

Ministère de l'Enseignement Supérieur
et de la Recherche Scientifique

Ecole Nationale Polytechnique d'Alger
Département Hydraulique

المدرسة الوطنية المتعددة التقنيات
BIBLIOTHEQUE — المكتبة
Ecole Nationale Polytechnique

THESE DE MAGISTER

Présentée par :

OUAMANE Ahmed
Ingénieur en hydraulique
Diplômé de l'E.N.P.

Contribution à l'étude des évacuateurs de crues en puits

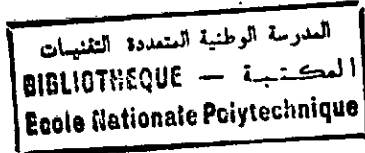
Soutenue le 26 octobre 1995 devant le jury:

Président	A. KETTAB	Professeur
Examineurs	M. BOUHADEF M. BERKANI	Professeur Chargé de cours
Rapporteur	B. ACHOUR	Chargé de cours
Invités	Y. MOULOUDI S. BENMAMAR	Maître-assistant Maître-assistant

REPUBLIQUE ALGERIENNE DEMOCRATIQUE ET POPULAIRE

Ministère de l'Enseignement Supérieur
et de la Recherche Scientifique

Ecole Nationale Polytechnique d'Alger
Département Hydraulique



THESE DE MAGISTER

Présentée par :

OUAMANE Ahmed
Ingénieur en hydraulique
Diplômé de l'E.N.P.

Contribution à l'étude des évacuateurs de crues en puits

Soutenue le 26 octobre 1995 devant le jury:

Président	A. KETTAB	Professeur
Examineurs	M. BOUHADF M. BERKANI	Professeur Chargé de cours
Rapporteur	B. ACHOUR	Chargé de cours
Invités	Y. MOULOUDI S. BENMAMAR	Maître-assistant Maître-assistant

Remerciements

Que Monsieur A. KETTAB, Professeur à l'école nationale polytechnique d'Alger, qui m'a fait l'honneur d'accepter de présider le jury de ma soutenance, trouve ici l'expression de mes sincères remerciements.

Monsieur M. BOUHADEF, Professeur à l'U.S.T.H.B, a voulu juger ce travail. Qu'il en soit vivement remercié.

Je remercie Monsieur M. BERKANI, chargé de cours et chef du département hydraulique à l'E.N.P, qui a eu l'extrême amabilité d'accepter de juger ce travail.

Monsieur B. ACHOUR, chargé de cours au centre universitaire de Biskra, qui m'a initié patiemment dans la pratique de la recherche. Il n'a ménagé ni son temps ni sa personne pour orienter et suivre ce travail. Ce que je lui dois ne peut s'exprimer par des simples remerciements.

Je tiens à remercier Mademoiselle S. BENMAMAR et Y. MOULOUDI, maîtres-assistants à l'E.N.P qui m' honorent de leur présence.

Je ne peux terminer sans remercier tous le personnel de l'institut d'hydraulique de Biskra et en particulier A. LABADI pour son soutien et ses encouragements.

SOMMAIRE

INTRODUCTION GENERALE.....	1
----------------------------	---

CHAPITRE I

Etat de connaissances sur le dimensionnement des évacuateurs de crues en puits.

I-1-Introduction	5
I-2- Description de l'ouvrage	6
I-3- Fonctionnement de l'ouvrage	7
I-3-1- Ecoulement à surface libre	7
I-3-2- Ecoulement en charge	7
I-3-3- Représentation graphique des modes d'écoulement	7
I-4- Calcul du débit	10
I-4-1- Ecoulement dénoyé	10
I-4-2- Ecoulement noyé	18
I-5- Géométrie du déversoir circulaire	20
I-6- Puits vertical	26
I-6-1- Description des écoulements dans le puits	26
I-6-2- Géométrie du puits	29
I-7- Galerie de restitution	31
I-7-1- Ecoulement à surface libre	31
I-7-2- Transition de l'écoulement à surface libre à l'écoulement en charge ..	35
I-7-3- Ecoulement en charge	37
I-7-4- Aération de l'écoulement dans la galerie	38
Conclusion	40

CHAPITRE II

Approche théorique sur le dimensionnement des évacuateurs de crues en puits

I-1-Introduction	42
II-2- Calcul du diamètre de la corolle	43
II-3- Calcul du rayon relatif à l'entrée du puits	44
II-4- Détermination de l'ordonnée de la section d'entrée du puits	50
II-5- Profil géométrique de la tulipe	51
II-6- Géométrie du puits	55
II-7- Géométrie du coude	56
II-8- Dimensionnement de la galerie	59
Conclusion	64

CHAPITRE III

Expérimentation numérique

Introduction.....	65
III-1- Description des ouvrages	65
III-2- Application numérique	67
III-3- Résultats des calculs	69
III-4- Tableaux comparatifs des dimensions théoriques et réelles d'ouvrages existants	72
Conclusion.....	74
CONCLUSION GENERALE.....	75

INTRODUCTION GENERALE

L'évacuateur de crues est souvent l'ouvrage hydraulique le plus complexe posé lors de la construction d'un barrage, à cause de l'importance du débit à évacuer, de l'énergie cinétique due à la hauteur de chute généralement importante et de la géométrie de l'ouvrage d'évacuation.

Quoique l'on ait eu recours assez souvent à ce type d'ouvrage et malgré les progrès effectués dans sa conception et les résultats obtenus lors d'un grand nombre d'essais effectués In situ, ou en laboratoire, des divergences de vue importantes subsistent encore sur la géométrie de l'ouvrage et sur les méthodes de calcul du débit qui peut être évacué.

De ce fait, l'étude des évacuateurs de crues en puits, en particulier leur dimensionnement a nécessité jusqu'à nos jours l'expérimentation sur modèle réduit physique du fait d'un grand nombre de paramètres régissant l'écoulement dans ce type d'ouvrage. Cet ouvrage a fait l'objet de recherche depuis plusieurs décennies et dont les plus connus datent du début de ce siècle.

Le profil du déversoir ainsi que le coefficient du débit C_d ont fait l'objet d'un nombre important de travaux. En 1911, H. J. F. Gourley [10] a procédé à des expérimentations afin de déterminer le profil du déversoir circulaire et le coefficient du débit C_d correspondant à ce déversoir. Plus tard, Dupond s'est intéressé particulièrement à la formulation du coefficient du débit C_d sur la base des résultats expérimentaux de Gourley. Ce travail a été suivi par une étude expérimentale réalisée par C. S. Camp et J. W. Howe [5] dans le but de présenter l'équation du débit en fonction de la charge sur le déversoir $Q = f(H)$ et de déterminer la géométrie de la surface inférieure de la nappe déversante pour différentes valeurs du rayon R du déversoir en mince paroi, pour une vitesse d'amenée négligeable et une ventilation totale du déversoir.

Pour la première fois la charge relative H/R a été introduite par E. Lazzari [17] qui a réalisé à l'université de Cagliari un travail semblable à celui de Camp et Howe, afin de déterminer le coefficient de débit $C_d = f(H/R)$ et les coordonnées du point maximum de la limite inférieure du jet pour des différentes valeurs de la charge relative H/R .

Le travail le plus important dans le domaine du déversoir circulaire a été réalisé par W.E. Wagner [28] dans le laboratoire du bureau of réclamation (U. S. B. R.). Ce travail a été réalisé sur un modèle de déversoir circulaire en mince paroi, lequel est complètement ventilé, ce qui produit une pression atmosphérique sous la limite inférieure de la nappe déversante. Dans ce travail l'auteur s'est intéressé à la géométrie des profils des surfaces inférieure et supérieure de la lame déversante pour différentes valeurs de la charge relative H/R et pour différents taux de dépression de la lame déversante.

Commentant le travail de Wagner, N. W. White et M. B. Mc Pherson considèrent que le débit n'est fonction que du rapport H/R et la charge H .

Un deuxième travail a été réalisé par E. Lazzari [18] dans le but de déterminer la répartition de la pression relative sur la surface du déversoir en fonction du rapport entre la charge sur le déversoir et la charge de dimensionnement (H/H_D).

E. Marchi et A. Rubatta [20] ont présenté un travail dans lequel ils déterminent la géométrie du déversoir circulaire pour diverses valeurs de W/R et H/R , où W est la hauteur du déversoir.

Sur la base des résultats expérimentaux de Wagner [28], le W. E. S. [29] présente une géométrie du déversoir circulaire standard pour différentes valeurs de H/R . Par la suite, F. Abecasis [1] proposa une correction des coordonnées du point maximum du profil du déversoir déterminé pour différentes hauteurs. La résolution du problème du déversoir circulaire à l'aide de la théorie du potentiel de vitesse a été introduite par H. Indlekofer [15], celui-ci a déterminé un coefficient de correction ϵ lequel peut apporter des corrections entre les calculs théoriques et les résultats expérimentaux.

Dallwing [6] pour sa part a apporté des corrections sur le profil du déversoir circulaire. Son travail a abouti à une géométrie de déversoir standard semblable à celle déterminé par le W. E. S. [30].

Le travail le plus récent sur la géométrie du déversoir circulaire a été présenté par W. Hager [14], dans lequel il propose une transformation des coordonnées adimensionnelles (X, Z), afin d'aboutir à un profil unique pour différentes valeurs de la charge relative et par la suite à une relation analytique qui permet de déterminer le profil du déversoir pour des valeurs de $X < 0.8$ où X et Z représentent les coordonnées relatives du profil x/H et y/H .

Le fonctionnement de l'évacuateur de crues en puits a fait l'objet d'un travail expérimental sur plusieurs modèles par A. Gardel [9] qui a présenté une étude qualitative du fonctionnement de l'ouvrage en montrant l'influence de la géométrie de la tulipe sur l'écoulement dans le cas où l'évacuateur fonctionne en écoulement dénoyé, et l'indépendance de l'écoulement de la géométrie de la tulipe quand l'écoulement est noyé.

L'U.S.C.E. [25] évoque l'importance de l'entraînement de l'air dans le puits verticale qui peut créer la formation de courants d'air en sens inverse, conduisant à des expulsions d'air. Par la suite H. P. Hack [11] a démontré que le débit d'air Q_a entraîné dans le puits verticale ne dépend que du nombre de Froude local de l'écoulement de l'eau et la concentration moyenne de l'air.

Les travaux entrepris par A. Schlag [23] montrent que l'écoulement dans le puits passe par trois phases en faisant croître la charge H sur le puits; il s'établit le long de la paroi du puits

un écoulement libre formant un noyau central occupé par l'air. Ce noyau central disparaît au fur et à mesure que le débit augmente et la veine liquide se décolle de la paroi du puits l'écoulement devient en charge. M. Viparéli [27] considère que la vitesse de l'air au centre du puits peut être proche de celle de l'eau tombant en chute libre le long de la paroi du puits lorsque la pression à l'entrée du puits est presque égale à la pression à la sortie de ce dernier.

La géométrie du coude a fait l'objet d'un travail présenté par H. Bretschneider [3] qui montre que la séparation de l'écoulement de la paroi du coude crée une obturation de la section, entraînant des vibrations qui peuvent endommager la structure.

Dans la bibliographie, l'écoulement dans la galerie est généralement considéré à surface libre. Y. Mussali [22] considère que la passage de l'écoulement à surface libre à l'écoulement en charge est provoqué par les caractéristiques de l'écoulement, la courbure du coude, la concentration en air dans l'écoulement et les conditions à l'aval de la galerie. Le taux de remplissage de la galerie est rattaché au nombre de Froude; l'auteur suggère qu'il est nécessaire de concevoir un déflecteur d'épaisseur t à l'amont du coude afin d'assurer le décollement de la lame d'eau de la paroi intérieure du coude et par la suite assuré un écoulement à surface libre.

W. J. Filho et M. S. C. Bandeira [8] ont évoqué le problème d'obturation de la section d'écoulement dans la galerie qui est due à l'insuffisance de l'aération de la galerie, résultat d'un taux de remplissage élevé dans la galerie. A cet effet, les auteurs proposent une approche analytique permettant l'évaluation de l'écoulement dans la galerie.

Le problème de formation d'un ressaut hydraulique a été étudié pour la première fois par A. Lencastre [19] qui recommande que le taux de remplissage dans la galerie ne doit pas dépasser 86%. L'auteur propose des procédés analytiques pour le calcul du ressaut qui se basent sur la courbe de tarage et la courbe d'énergie en fonction du débit.

L'étude bibliographique montre que l'intérêt des chercheurs s'est porté essentiellement sur la calcul du coefficient du débit et la détermination du profil de la tulipe sans pour autant proposer des relations analytiques permettant la détermination de la géométrie de la tulipe, à l'exception de la relation proposée par Hager [14] qui se limite à $X = 0.8$. Le calcul de la galerie et du coude n'a pas eu le même intérêt; ceci est peut être dû à la complexité des problèmes d'écoulement dans la galerie et le coude. Il est à remarquer, selon la bibliographie, qu'il n'y a pas de méthode de dimensionnement de l'ensemble de l'ouvrage faisant la liaison entre les différentes parties composant l'évacuateur de crues en puits.

A cet effet, notre étude a pour objectif de proposer une méthode de pré-dimensionnement de l'ensemble de l'évacuateur de crues en puits, sans aucune discontinuité entre les éléments composant l'ouvrage; Elle a nullement la prétention de répondre à tous les problèmes que pose ce type d'ouvrage, mais elle offre néanmoins la possibilité d'évaluer les premières dimensions des divers éléments qui le constituent.

Ces premières dimensions sont surtout intéressantes lorsque l'ouvrage doit être conçu pour être testé au laboratoire sur modèle réduit.

Cette étude propose des relations analytiques permettant la détermination:

- du profil de la tulipe qui doit être intermédiaire au profil de Wagner et de Hager, tout en tenant compte de la section finale de la tulipe qui doit correspondre à la section de raccordement avec le puits;
- de la géométrie du puits dans l'hypothèse que celui-ci fonctionne en charge et que la section initiale du puits est considérée comme étant la section où les jets d'eau de la nappe déversante se croisent pour donner naissance à un écoulement en charge;
- de la géométrie du coude, en considérant que l'écoulement dans le coude est en charge;
- et de géométrie de la galerie en tenant compte de l'apparition d'un ressaut hydraulique à la sortie du coude. C'est le cas le plus défavorable correspondant à la limite de mise en charge de la galerie.

CHAPITRE I

***Etat de connaissances sur
le dimensionnement des évacuateurs
de crues en puits***

CHAPITRE I

ETAT DE CONNAISSANCES SUR LE DIMENSIONNEMENT DES EVACUATEURS DE CRUES EN PUIITS

I-1- Introduction

Lors de l'élaboration d'un projet de barrage, l'évacuateur de crues paraît être l'ouvrage le plus important et le plus complexe. Il a pour rôle en effet:

- d'assurer le passage d'un débit maximum au cours d'une crue afin d'éviter la submersion de l'ouvrage de retenue.
- de maintenir un niveau constant de la retenue.
- d'assurer la sécurité contre les inondations destructrices à l'aval de l'ouvrage, par le laminage du volume d'eau de la crue grâce aux efforts conjugués de stockage temporaire de la retenue, et de l'effet de frein à l'écoulement dans le passage rétréci que constitue l'évacuateur.

Les évacuateurs de crues sont caractérisés par une diversité de critères destinés à établir leur classement. On se contente alors, le plus souvent, d'effectuer un classement suivant le mode d'évacuation. C'est ainsi que l'on peut distinguer deux types d'évacuateurs des crues:

- les évacuateurs de surface.
- les évacuateurs de fond .

Parmi les évacuateurs de surface, l'évacuateur de crues en puits est le plus adapté aux barrages en terre, en raison de son implantation hors de la digue. Ceci permet à la fois d'éviter les affouillements en cas de débordement causé par une forte crue dépassant celle du projet, et de réduire l'emprise de l'ouvrage d'évacuation, ce qui peut s'avérer économique.

Le dimensionnement de l'évacuateur de crues en puits a été le domaine d'intérêt de plusieurs chercheurs. Leurs travaux ont été consacrés essentiellement au calcul de débit évacué, à la géométrie du déversoir et du puits, et à l'aération de l'ouvrage. Le dimensionnement de la galerie n'a fait l'objet que de quelques travaux.

Dans le présent chapitre, nous allons passer en revue les principaux travaux relatifs aux évacuateurs de crues en puits.

I-2- Description de l'ouvrage

L'évacuateur de crues en puits est constitué de trois parties principales:

- un déversoir à crête circulaire, dont les dimensions sont minimales en plan; il épouse la forme d'une tulipe, jouant le rôle d'un seuil déversant et dont les conditions d'alimentation sont radiales. Il sert à guider l'écoulement et à contrôler le débit.

- un puits vertical, ou incliné, sur lequel la tulipe est installée et dont l'écoulement est généralement vertical.

- une galerie plus au moins horizontale, raccordée au puits par un coude convergent. Elle a pour rôle d'assurer l'évacuation des eaux transitées par le puits vers l'aval de l'ouvrage.

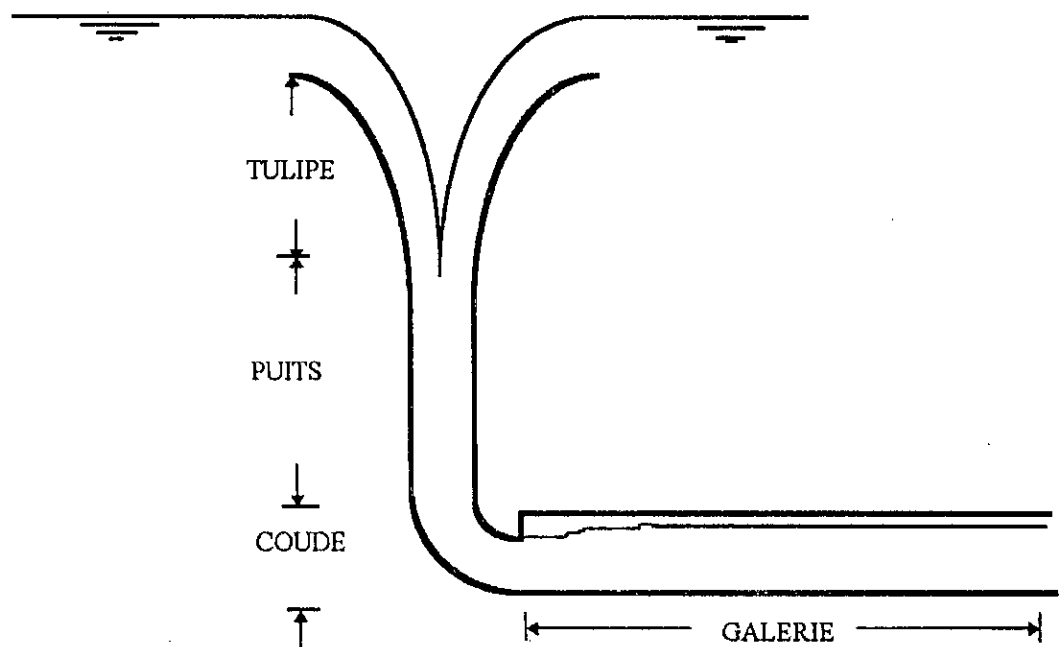


Fig -I-1- Evacuateur de crues en puits

I-3- Fonctionnement de l'ouvrage

Le fonctionnement d'un évacuateur de crues en puits est bien différent de celui rencontré dans un évacuateur rectiligne. En effet, l'évacuateur de crues en puits peut fonctionner suivant deux mode d'écoulement, l'un à surface libre et l'autre en charge.

I-3-1- Ecoulement à surface libre

Dans ce cas, le débit évacué par l'ouvrage est entièrement contrôlé par le seuil du déversoir. Le débit est alors proportionnel à la puissance $3/2$ de la charge au-dessus du déversoir. La lame d'eau s'écoule librement et verticalement le long des parois du puits où un noyau central apparaît dans lequel s'effectue la circulation d'air.

Le coude est le siège de remous violants où les filets liquides se heurtent pour se diriger horizontalement vers la galerie d'évacuation ; Celle-ci est le lieu d'un écoulement à surface libre.

I-3-2- Ecoulement en charge

Dans ce cas d'écoulement, le débit évacué par l'ouvrage est contrôlé par la géométrie du puits pour des charges supérieures à la charge de dimensionnement. Il n'est contrôlé par le seuil du déversoir que lorsque les charges sont inférieures ou égales à la charge de dimensionnement.

Pour des charges supérieures à la charge de dimensionnement, l'écoulement occupe la totalité de la section du puits et l'eau remonte jusqu'à la surface libre. L'ouvrage est entièrement noyé sous un plan d'eau presque horizontal. Le débit évacué est alors proportionnel à la puissance $1/2$ de la charge.

Sous ces condition, la galerie située à l'aval de l'ouvrage peut être le lieu d'un écoulement en charge ou à surface libre.

I-3-3- Représentation graphique des modes d'écoulement

Pour avoir une représentation des modes d'écoulement, GARDEL [9], a élaboré la courbe caractéristique de tarage de l'évacuateur de crues en puits (fig I-2), en considérant le débit comme fonction de la charge amont sur le déversoir.

La branche inférieure de la courbe correspondant à l'écoulement dénoyé est proche de celle d'un déversoir rectiligne.

La branche supérieure correspondant à l'écoulement noyé se confond avec celle d'un orifice placé au bas de l'ouvrage.

Le point d'intersection des deux branches correspond au débit d'engorgement, et définit la limite pratique des possibilités d'évacuation. Une fois ce point est dépassé, l'accroissement de la charge conduit à une augmentation insignifiante du débit. La zone de transition entre les deux types d'écoulement est caractérisée par la formation d'un champignon d'eau bouillante dans le puits qui monte jusqu'à la surface, menant ainsi à l'état noyé du déversoir.

Les résultats expérimentaux ont montré que les deux modes d'écoulement sont indépendants. L'écoulement dénoyé n'est influencé que par les conditions d'approche (fig I-3-a), cependant, l'écoulement noyé, dépend des conditions de l'écoulement en charge et une variation des conditions amont n'a aucune influence sur l'écoulement. (fig-I-3-b)

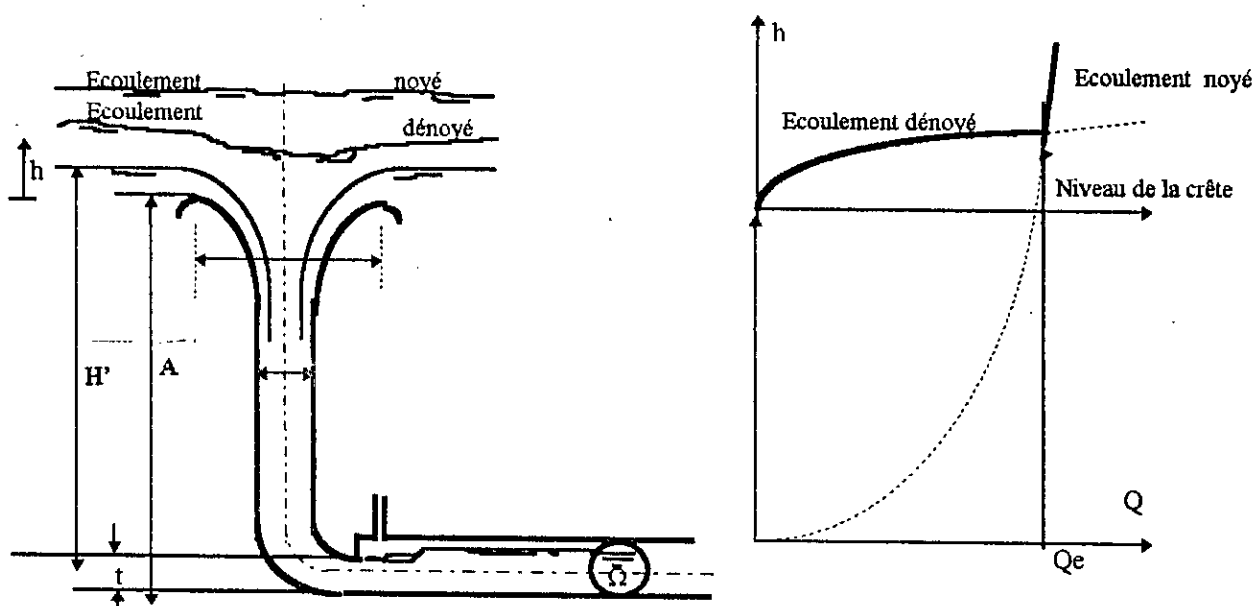


Fig -I-2- Courbe caractéristique de tarage de l'évacuateur de crues en puits selon [9].

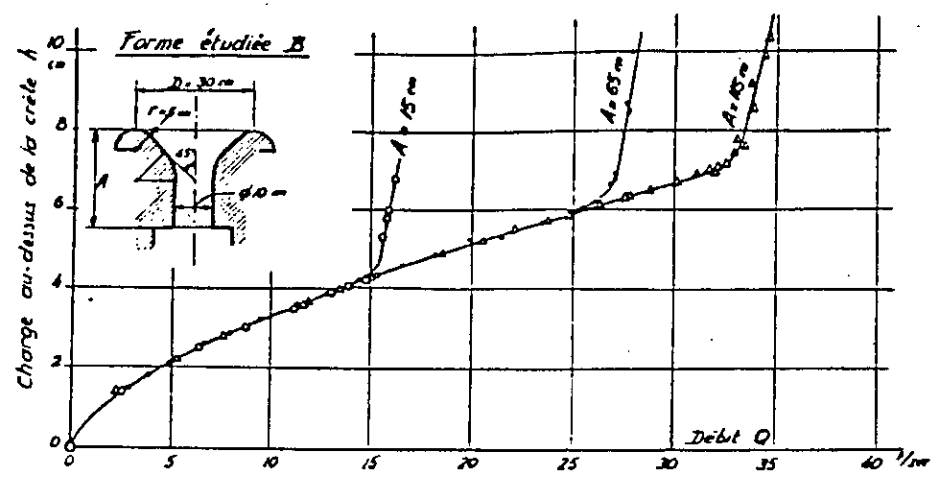


Fig -I-3-a- Indépendance de l'écoulement dénoyé quant aux conditions aval selon [9].

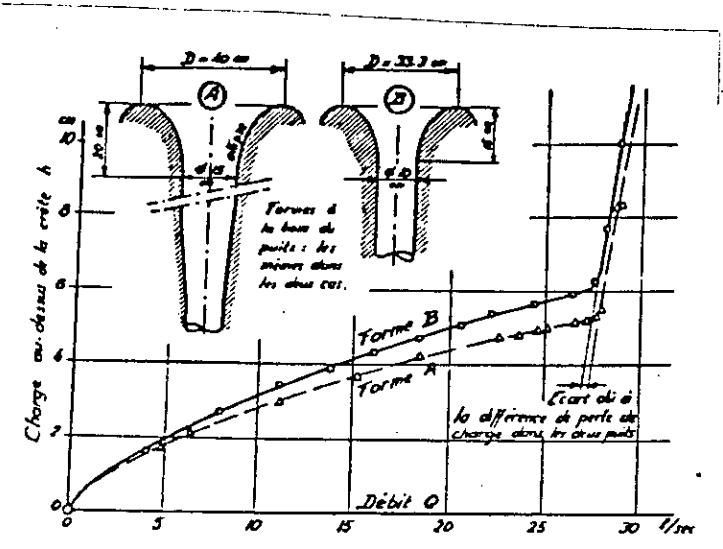


Fig -I-3-b- Indépendance de l'écoulement noyé quant aux formes de la tulipe selon [9].

I-4- Calcul du débit

I-4-1- Ecoulement dénoyé

Dans le cas de l'écoulement dénoyé, le débit est contrôlé par le seuil du déversoir, il est en dépendance avec la charge d'eau H au-dessus de la crête. D'après POLENI, l'équation de débit pour un déversoir circulaire est donnée par la relation :

$$Q = C_d \cdot 2 \cdot \pi \cdot R \cdot (2g)^{1/2} \cdot H^{3/2} \quad (4.1)$$

où R est le rayon du déversoir circulaire, H la charge d'eau au-dessus du seuil déversant et C_d le coefficient de débit.

Le coefficient de débit étant le seul paramètre inconnu de l'équation (4.1), plusieurs chercheurs ont alors tenté de lui donner une expression générale en fonction de la charge H .

Dans ce sens, GARDEL [9], a fait une comparaison entre les déversoirs circulaire et rectiligne. Il a considéré un déversoir rectiligne de même profil en travers et de largeur égale au développement en crête d'un déversoir circulaire. Cette égalité se justifie par le fait que pour un écoulement en largeur constante et sans perte de charge, la section critique déterminant le débit se situe en crête. Le rapport des débits des deux déversoirs fonctionnant sous la même charge est désigné par le coefficient 'f'.

Si l'on caractérise le profil en travers du déversoir circulaire par le rapport r/D , où 'r' est le rayon de courbure de la crête du déversoir et D le diamètre de ce dernier (fig I-4), on peut écrire:

$$Q_{\text{dév.circ}} = f \cdot Q_{\text{dév.rect}} = m \cdot \pi \cdot (2g)^{1/2} \cdot h^{3/2} \cdot f(h/D, r/D) \quad (4.2)$$

où h est la charge d'eau sur le déversoir, m le coefficient de débit du déversoir rectiligne, déterminé par la relation de FAWER [9]:

$$m = 0,385 + 0,085 \cdot h/r - 0,010 \cdot (h/r)^2 \quad (4.3)$$

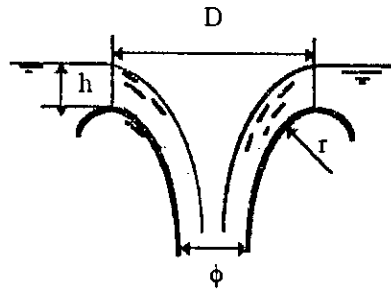


Fig -I-4- Déversoir circulaire

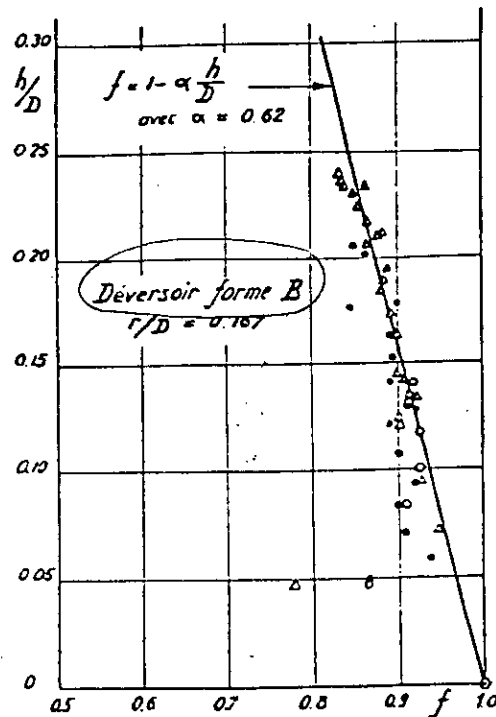


Fig -I-5- Représentation graphique de 'f' = f(h/D) selon [9]

* Déversoir forme B, voir figure-I-3-b.

On remarque que la courbe expérimentale peut être assimilée à une droite, sachant que pour tous les déversoir étudiés, l'allure de la fonction $f(h/D)$ est la même que celle représentée par la figure (I-5), elle peut alors être exprimée par la relation:

$$f = 1 - \alpha \cdot h/D \quad (4.4)$$

α : Coefficient qui caractérise l'influence du profil en crête.

On examinant la variation de α , on peut remarquer que lorsque D devient très grand, r/D tend vers zéro, et α tend à son tour vers zéro, tel que f soit égale à 1. Il n'en est rien car, dans ce cas h/D tend lui même vers zéro, ce qui suffit à donner à f la valeur 1.

La figure (I-6), issue des résultats d'essais expérimentaux [9], représente la variation du coefficient α en fonction du rayon relatif r/D .

$$\alpha = 0,3 + 2,5.r/D \quad (4.5)$$

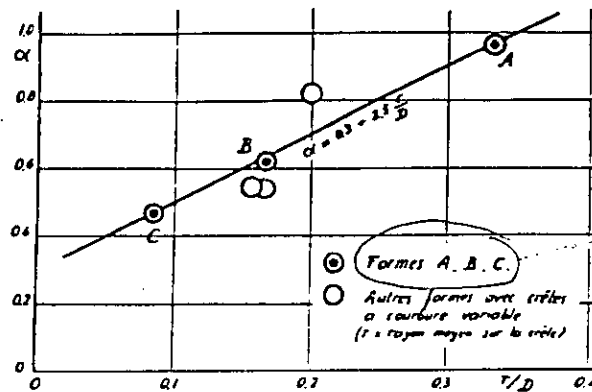


Fig I-6- Effet du rayon de la courbure en crête sur le débit selon [9]

*Deversoir de forme (A, B, C.), voir figure I-3-a.

Finalement les principales relations à retenir sont:

$$Q = m.\pi.(D - \alpha.h).(2g)^{1/2}.h^{3/2} \quad \text{où} \quad C_d = m.(1 - \alpha.h/D)$$

$$m = 0,385 + 0,085.h/r - 0,010.(h/r)^2 \quad ; \quad \alpha = 0,3 + 2,5.r/D \quad , \quad \text{Pour } h/D \geq 2,5 \text{ et } r/D = 0,3$$

Selon les travaux de LAZZARI [17], sur les déversoirs circulaires , le coefficient de débit \bar{C}_d dépend de la géométrie du déversoir, \bar{H}_D/\bar{R} , et de la charge normalisée \bar{H}/\bar{H}_D .

où: - \bar{H} est une charge quelconque d'eau sur un déversoir circulaire en mince paroi.

- \bar{H}_D est la charge de dimensionnement sur le déversoir circulaire en mince paroi pour laquelle la pression sous la nappe deversante est égale à la pression atmosphérique.

- \bar{R} est le rayon d'un déversoir circulaire en mince paroi.

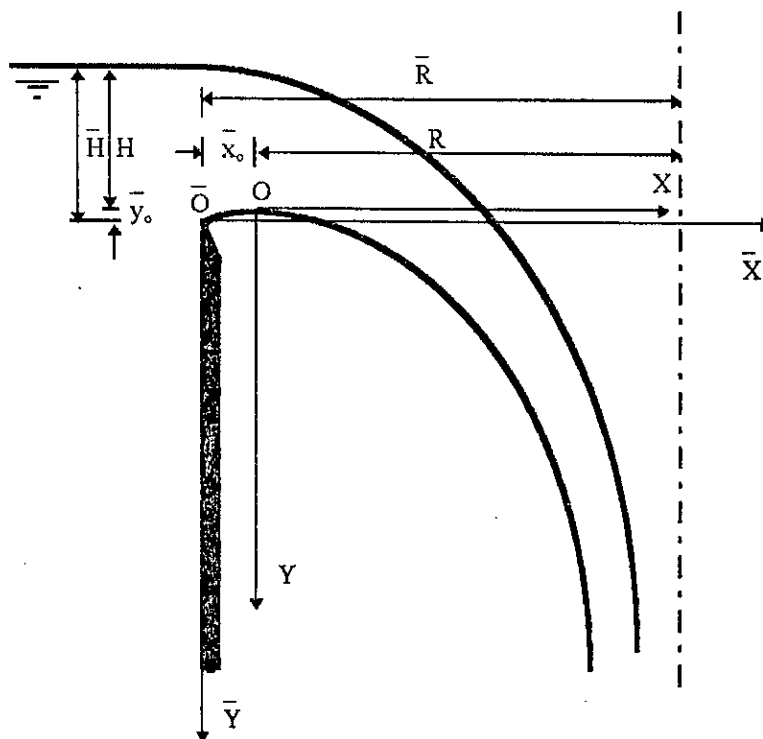


Fig-I-7- Définition de la géométrie du déversoir circulaire en mince paroi

Pour $\bar{H}/\bar{H}_D = 1$, l'auteur propose la relation suivante :

$$\bar{C}_{d1} = 0,371 (\bar{H}_D / \bar{R})^{-0,05} \quad (4.6)$$

Sur la base des essais, LAZZARI [17], a présenté graphiquement (fig-I-8) la relation liant \bar{C}_d/\bar{C}_{d1} et \bar{H}/\bar{H}_D , selon laquelle:

$$\bar{C}_d / \bar{C}_{d1} = (\bar{H}/\bar{H}_D)^{1/5} \quad (4.7)$$

soit:
$$\bar{C}_d = 0,371 [(\bar{R} / \bar{H}_D) \cdot (\bar{H} / \bar{H}_D)^4]^{0,05} \quad (4.8)$$

Cette relation n'est vérifiée expérimentalement que dans les domaines:

$$0,1 < \bar{H}_D / \bar{R} < 0,4 \quad ; \quad 0,4 < \bar{H} / \bar{H}_D < 1,85$$

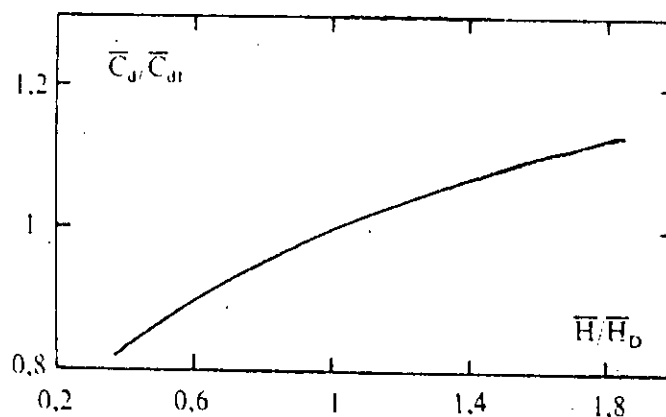


Fig -I-8- coefficient de débit \bar{C}_d / \bar{C}_{d1} en fonction de \bar{H} / \bar{H}_0 selon [13]

La critique formulée par WHITE et McPHERSON à propos des travaux de WAGNER [28], montre que le coefficient de débit, dépend du rapport H/R , du nombre de Reynolds R_e , et du nombre de Weber W .

$$C_d = f_1(H/R, R_e, W) \quad (4.9)$$

où :

$$R_e = (gH^3)^{1/2} / \nu \quad ; \quad W = \rho gh^2 / \sigma$$

où ν est la viscosité cinématique du liquide, ρ la masse volumique du liquide et σ la tension superficielle du liquide.

Pour le cas de l'eau, C_d n'est fonction que du rapport H/R et de la charge H .

$$C_d = f_2(H/R, H) \quad (4.10)$$

Les expériences réalisées sur dix déversoirs en puits, avec un diamètre variant de 6 à 91 cm, ont montré que C_d dépend du rapport H/R . En remplacement de la relation (4.8), WHITE et McPHERSON proposent la relation:

$$C_d = 0,384(H/R)^{-0,04} \quad (4.11)$$

Vérifiée dans le domaine $0,06 < H/R < 0,6$, et limitée à $H < 3$ cm

WAGNER [28], considère que les calculs relatifs aux déversoirs circulaires en mince paroi doivent se faire en tenant compte de la charge H_s au-dessus du seuil, et non pas avec la charge H_0 au dessus du point d'élévation maximale de la surface inférieure de la nappe (fig-I-9).

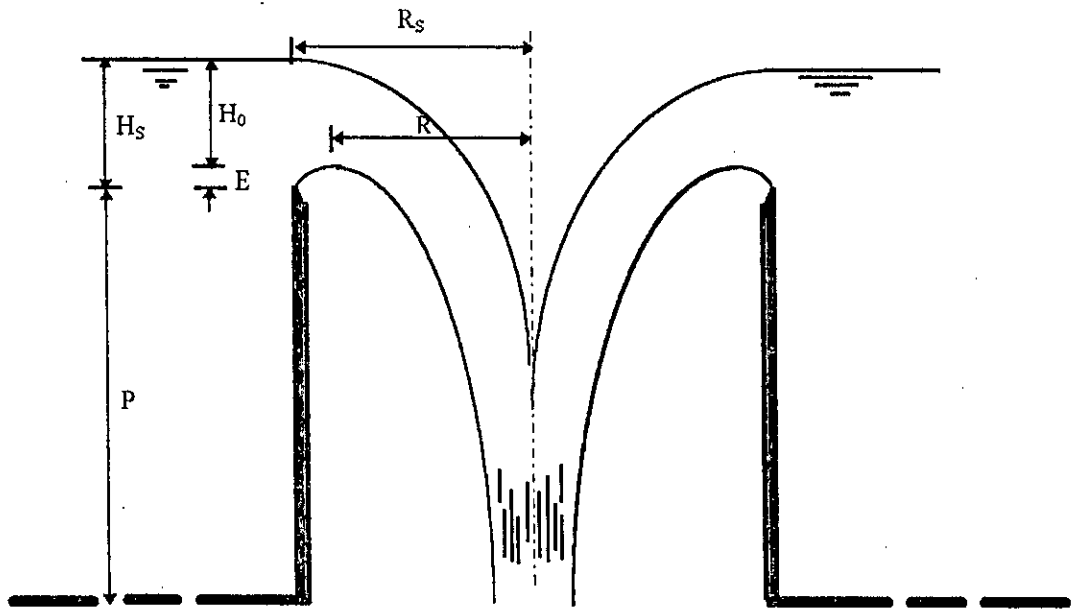


Fig-I-9- Déversoir circulaire à mince paroi

La figure I-9 permet d'écrire géométriquement:

$$H_s = H_0 + E \quad (4.12)$$

où $E = Y_{max}$ est l'élévation maximale de la surface inférieure de la nappe.

L'élévation maximale relative est donnée par le rapport:

$$E / H_s = Y_{max} / H_s \quad (4.13)$$

Le débit est donné par la relation:

$$Q = C_d \cdot (2g)^{1/2} \cdot L \cdot H_s^{3/2} \quad (4.14)$$

où C_d , H_s , et $L = 2\pi R_s$ sont des inconnues.

La résolution de l'équation (4.14) se fait par approximation successive. Dans le but de réduire le nombre d'inconnues, le débit est exprimé en fonction du rapport H_s / R_s .

$$Q = C_d \cdot 2\pi R_s (2g)^{1/2} \cdot H_s^{3/2} \quad (4.15)$$

$$\text{d'où } H_s / R_s = 2\pi [C_d (2g)^{1/2} H_s^{5/2} / Q] \quad (4.16)$$

Par analogie avec l'équation (4.1), HAGER [14], définit l'équation de débit pour un évacuateur en puits comme étant:

$$Q = \bar{C}_d \cdot 2\pi \bar{R} (2g)^{1/2} \cdot \bar{H}^{3/2} \quad (4.17)$$

Le rapport des équations (4.1) et (4.17), donne:

$$\bar{C}_d / C_d = (\bar{R} / R) (\bar{H} / H)^{3/2} \quad (4.18)$$

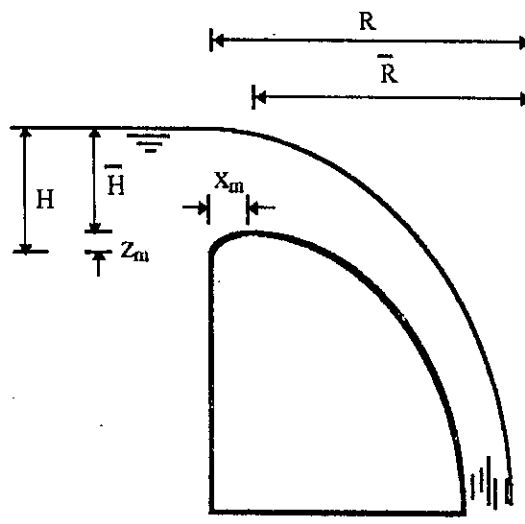


Fig-I-10- caractéristiques géométriques du déversoir circulaire

Le développement théorique de l'équation (4.18) fait appel aux paramètres \bar{R}/R , \bar{H}/H , X_m , Z_m , où $X_m = x_m/H$, et $Z_m = z_m/H$

$$\bar{H}/H = 1 - Z_m \quad (4.19)$$

$$\bar{R}/R = 1 - X_m (H/R) \quad (4.20)$$

$$\text{et } \bar{H}/\bar{R} = (1 - Z_m) / [(H/R)^{-1} - X_m] \quad (4.21)$$

On constate que le membre droit de l'équation (4.21) ne dépend que de H/R . De ce fait la relation précédente peut être exprimée par l'approximation suivante:

$$\bar{H}/\bar{R} = 1,06 (H/R)^{1,07} \quad (4.22)$$

En substituant la relation (4.11) dans l'équation (4.18), le coefficient de débit devient:

$$\bar{C}_d = 0,384 (H/R)^{-0,04} \cdot (R/\bar{R}) (H/\bar{H})^{3/2} \quad (4.23)$$

Le coefficient de débit peut être calculé par l'approximation proposé par HAGER [14], qui dépend du rapport \bar{H}/\bar{R} .

$$\bar{C}_d = 0,515 [1 - 0,2 (\bar{H}/\bar{R})] \quad (4.24)$$

Pour $0,2 < \bar{H}/\bar{R} < 0,6$

Une représentation graphique (fig-I-11) a été faite, afin de comparer à la fois les résultats issus de l'équation (4.23), les mesures d'INDLEKOFER [15], et les résultats obtenus par l'application de la relation (4.24).

En résumé :

$$\bar{C}_d = 0,384 (H/R)^{-0,04} \cdot (R/\bar{R}) (H/\bar{H})^{3/2} \quad ; \quad 0,14 < H/R < 0,52$$

$$\bar{C}_d = 0,515 [1 - 0,2 (\bar{H}/\bar{R})] \quad ; \quad 0,2 < \bar{H}/\bar{R} < 0,6$$

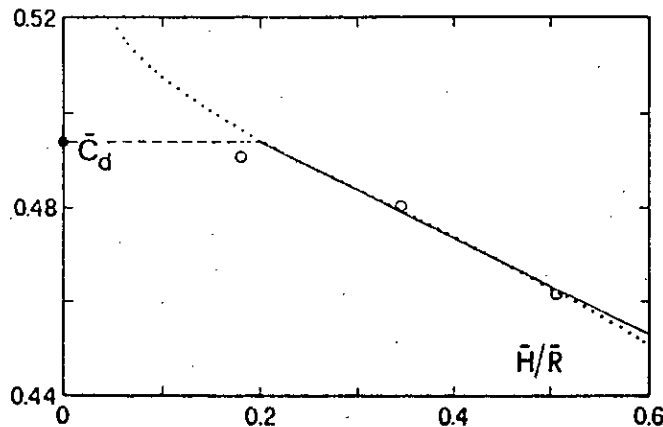


Fig-I-11- comparaison des résultats obtenus par les relations (4.23) ——— , (4.24) , et les mesures d'INDLEKOFER, o o selon [14].

Suivant la documentation Soviétique [26], l'écoulement dans l'évacuateur de crues en puits est considéré comme étant dénoyé pour $H_0 \leq 1$. Le débit est donné par la relation:

$$Q = \varepsilon \cdot C_d \cdot L \cdot (2g)^{3/2} \quad (4.25)$$

$$L = 2\pi R - n_0 \cdot S$$

où n_0 est le nombre de piliers, S l'épaisseur d'un pilier, et ε le Coefficient de contraction.

Le coefficient de débit C_d est donné par la formule de Romanienko [26]:

$$C_d = [0,49 - 0,068(H_0'/R)^{1/2}] - 0,03 \cdot [1 - (P/R)^{2/3}] \quad (4.26)$$

où H_0' est la charge de dimensionnement, H_0 une charge quelconque sur le déversoir et P la hauteur de l'évacuateur:

$$\text{Valable pour} \quad 0,2 \leq H_0'/R \leq 0,38 \quad ; \quad 0 \leq P/R \leq 1$$

En résumé:

$$Q = \varepsilon \cdot C_d \cdot L \cdot (2g)^{1/2} \cdot H_0^{3/2}$$

$$C_d = [0,49 - 0,068(H_0'/R)^{1/2}] - 0,03 [1 - (P/R)^{2/3}]$$

I-4-2- Ecoulement noyé

Lors de l'écoulement noyé, le débit n'est généralement pas contrôlé par le seuil du déversoir, et les relations précédentes ne sont plus applicables. L'écoulement est considéré en charge dans le système déversoir-puits, où le débit varie avec la puissance 1/2 de la charge.

HAGER [13], considère que le débit est déterminé en appliquant l'équation de Bernoulli généralisée entre la surface libre du déversoir et l'étranglement à l'amont du coude.

$$Q = \pi \cdot R_0^2 \cdot [2g \cdot (H + Z_p) / (1 + \Sigma \xi)]^{1/2} \quad (4.27)$$

où R_0 est le rayon de la conduite contractée, $\Sigma \xi$ la somme des coefficients des pertes de charge le long du tronçon considéré. (fig-I-12)

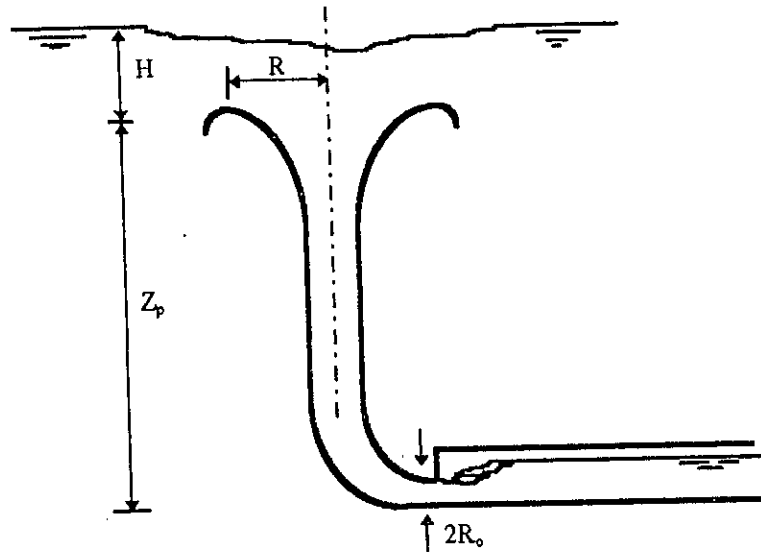


Fig-I-12- Evacuateur de crues en puits fonctionnant en écoulement noyé

Suivant GARDEL [9], le débit en régime noyé, est le produit de la section de l'étranglement Ω , par la vitesse de passage de l'écoulement qui dépend de l'énergie disponible à la sortie du coude.

$$Q = \Omega \cdot (2gH_0)^{1/2} \quad (4.28)$$

Le paramètre H_0 est obtenu par le calcul préalable de la hauteur de chute brute H' entre la surface libre amont et la surface libre à la sortie de l'étranglement (voir figure I-2).

$$H' = A - t + h \quad (4.29)$$

Les pertes de charge dues à la rugosité des parois le long du système déversoir-puits-coude sont désignées par hr , soit:

$$H = A - t + h - hr = H' - hr \quad (4.30)$$

Les pertes de charge dues à la courbure des filets liquides sur la crête et dans le coude sont de l'ordre de 2% de l'énergie cinétique [9]. Ces pertes de charge par courbure sont introduites dans la formule de débit par un coefficient dit de rendement:

$$\eta = H_0 / H < 1 \quad (4.31)$$

Ce qui donne :

$$Q = \Omega \cdot (2gH\eta)^{1/2} \quad (4.32)$$

Les essais expérimentaux sur une série d'évacuateurs en puits pour différents emplacements d'aération ont donné les résultats suivants:

- aération à l'entrée du coude.

$$\eta = 0,168(2 + R/\phi) \quad (4.33)$$

- aération à la sortie du coude.

$$\eta = 0,133(4 + R/\phi) \quad (4.34)$$

ϕ : diamètre du coude.

En résumé:

$$Q = \Omega \cdot (2gH\eta)^{1/2} \quad ; \quad H = A + h - t - hr$$

$$\eta = 0,133(4 + R/\phi) \quad ; \quad \text{Pour } t \neq 0 \quad \eta = 0,168(2 + R/\phi) \quad ; \quad \text{pour } t = 0$$

I-5-Géométrie du déversoir circulaire

Le déversoir circulaire doit être conçu tel qu'il permette d'éviter la formation de dépression sous la nappe du jet d'eau, et d'assurer une évacuation maximale du débit sans pour autant provoquer un écoulement noyé.

L'étude bibliographique a montré que se sont les déversoirs en mince paroi qui ont servi de base aux déversoirs en tulipe[14]. Le déversoir en mince paroi correspond à un tube cylindrique vertical de faible épaisseur et de rayon R. l'origine du système des coordonnées est placée sur la crête de ce déversoir. (fig I-9)

La géométrie du déversoir circulaire a fait l'objet d'étude expérimentale par CAMP et HOWE [5] qui ont montré la correspondance presque parfaite du profil du déversoir avec la charge sur ce dernier.

En comparaison avec le déversoir à crête rectiligne, on remarque l'introduction d'un nouveau paramètre représenté par le rapport H/R .

Sur la base des essais expérimentaux, les coordonnées du point maximum de la surface inférieure du jet sont données par les relations:

$$X_m = 0,26 - 0,2(H/R) \quad (5.1)$$

$$Y_m = 0,11 - 0,1(H/R) \quad (5.2)$$

$X_m = x_m/H$ et $Y_m = y_m/H$, désignent les coordonnées relatives du point maximum de la limite inférieure du jet.

Un travail semblable à celui de CAMP et HOWE a été réalisé par LAZZARI [17], expérimentant des modèles de déversoirs en mince paroi de rayon $R = 20$ cm et $R = 50$ cm, de hauteur 28 cm et disposés verticalement. (fig I-7)

La section droite horizontale de ces déversoirs est un quart de cercle (angle d'ouverture de 90°). Les essais ont été réalisés pour des valeurs de H/R variant de 0,1 à 0,4 pour lesquelles le maximum de la limite inférieure du jet est donné par:

$$X_o = 0,144 + 0,011 / (H/R) \quad (5.3)$$

$$Y_o = 0,055 + 0,03.(H/R) \quad (5.4)$$

où $X_o = x_o/H$; $Z_o = z_o / H$

Le tronçon amont de la limite inférieure du jet, par rapport au point maximum est représenté par un arc de rayon de courbure relatif tel que:

$$r/H = 1/2(X_o^2 + Z_o^2) / Z_o \quad (5.5)$$

Pour $0 < X < X_o$

Le tronçon aval est déterminé par la relation:

$$Z/H = 0,608(X/H)^{1,80} \quad (5.6)$$

où H est la charge sur le seuil à paroi mince de la conduite verticale.

Le travail le plus important dans le domaine de la géométrie du déversoir circulaire a été réalisé par WAGNER [28] sur un modèle constitué d'une conduite verticale de diamètre $D=50,8\text{cm}$ où une ventilation complète est assurée sous la nappe. Les deux faces du jet sont ainsi soumises à la pression atmosphérique.

Les mesures se rapportent seulement à l'état d'écoulement de débit moyen, pour lequel il n'existe ni adhésion du jet sur les parois de la conduite, ni pulsations créées à la suite du choc entre les jets. (fig I-9)

Ce travail a eu pour but de déterminer la forme du profil du déversoir circulaire pour différentes valeurs de H/R , en essayant de reproduire le plus fidèlement possible le profil de la limite inférieure du jet. De ce travail, il a été démontré que les profils inférieur et supérieur du jet d'eau, s'écoulant sur des déversoirs circulaires à crête mince, de rayons différents sont similaires pour la même valeur du rapport H_S / R_S . Ainsi, en transformant les coordonnées (x,y) des profils des deux surfaces du jet en coordonnées adimensionnelles, en fonction de la charge H_S , $(x/H_S , y/H_S)$, les courbes obtenues sont valables quelque soit le rayon R , à condition d'avoir le même rapport H_S / R_S . Ces profils sont représentés dans la figure (I-13), où le profil correspondant à $H_S/R_S = 0$, est celui d'un déversoir rectiligne.

En se référant aux résultats expérimentaux, l'écoulement dans le déversoir est libre pour des valeurs de $H_S/R_S < 0,45$. Au delà de cette valeur le déversoir devient partiellement noyé, ce qui produit une réduction brusque du coefficient de débit.

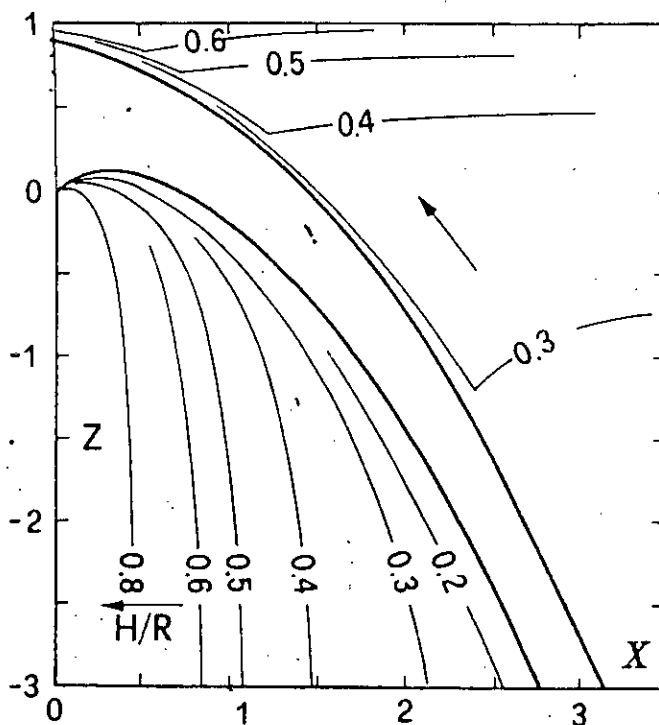


Fig-I-13- Surfaces typiques des nappes inférieures et supérieures en coordonnées adimensionnelles selon [28]

A la suite de la représentation des formes réelles (en coordonnées x,y) des profils de la surface inférieure du jet pour différentes valeurs de H_s/R_s , on peut constater que le profil de la surface inférieure a plutôt tendance à se rabaisser pour un accroissement de la charge ou du rapport H_s/R_s . Cette particularité ne s'observe pas dans le cas des déversoirs rectilignes.

De ce fait, des dépressions au-dessous de la nappe peuvent être engendrées dans le cas où l'évacuateur fonctionne avec des charges inférieures à la charge de dimensionnement. Par contre, des vérifications sur modèles réduits d'ouvrages existants n'ont révélé la présence d'aucune dépression.

D'autres approches ont été présentées pour la détermination de la géométrie du déversoir circulaire, on peut citer celles de FAURE et PUGNET [7], MARCHI et RUBATTA [20] et de l'USCE [25], qui propose les relation suivantes pour des valeurs de $W / R \geq 2$, où W est la hauteur du déversoir.

H_D/R	Tronçon amont du profil	Tronçon aval du profil	
0,2	$X = -0,635.Z^{0,41}$; $X > -0,19$	$Z = 0,610.X^{1,85}$;	$X < 3,20$
0,3	$X = -0,568.Z^{0,397}$; $X > -0,166$	$Z = 0,685.X^{1,85} + 9.10^{-6}X^{15,6}$;	$X < 2,25$ (5.7)
0,4	$X = -0,538.Z^{0,424}$; $X > -0,145$	$Z = 0,83.X^{1,85} + 0,035.X^{12,2}$;	$X < 1,45$

Pour les valeurs de H_D / R égale à 0,2 ; 0,3 ; 0,4 , les coordonnées relatives du points maximum (X_0 / H_D , Y_0 / H_D) sont respectivement égales à (-0,237 ; 0,1035) ; (-0,209 ; 0,0893) ; (-0,174 ; 0,0764).

L'origine des coordonnées adimensionnelles ($X = x/H_D$, $Y = y/H_D$), coïncide avec le point maximum du profil de la surface inférieure de la nappe. (fig-I-7)

Sur la base des profils représentés sur la figure (I-13), HAGER [14], propose une autre géométrie du jet, dans le sens d'une généralisation du profil; cela est possible dans le cas d'une deuxième transformation des coordonnées.

Au lieu des équations (5.1), (5.2) et (5.3), (5.4), HAGER [14], propose une approximation qui correspond au rapport entre les coordonnées du point maximum du profil d'un déversoir circulaire (X_m , Z_m), dans le domaine $0,1 < H/R < 0,5$, et les coordonnées du

point maximum d'un déversoir rectiligne (X_{m_0} , Z_{m_0}), a cet effet de nouvelles variables α et β sont alors introduites.

$$\alpha = X_m/X_{m_0} = 1,04 - 1,055.H/R \quad (5.8)$$

$$\beta = Z_m/Z_{m_0} = 1,04 - 1,020.H/R \quad (5.9)$$

De ces deux relations, les coordonnées sont transformées une deuxième fois, afin d'aboutir à un profil unique semblable à celui d'un déversoir à crête rectiligne.

$$X^* = X/\alpha \quad ; \quad Z^* = Z/\beta$$

Les profils $Z(X)$, pour différentes valeurs de H/R peuvent ainsi être représentés par un profil unique. (fig-I-14)

Pour : $0,1 < H/R < 0,4$; $X^* < 1,4$

Pour $H/R = 0,5$ et $0,6$, ce domaine se réduit à $X^* < 1,1$ et $X^* < 0,9$.

La représentation de la limite inférieure du jet $Z^*(X^*)$, dans le système des coordonnées $Z(X)$ se fait analogiquement comme la représentation de la figure (I-13).

Suivant HAGER [14], le profil de la nappe inférieure du jet est donné par les relations:

$$Z = -X \ln X \quad ; \quad X > -0,2818 \quad (5.10)$$

$$X = 1,3055(X + 0,2818) \quad (5.11)$$

$$Z = 2,7050(Z + 0,1360) \quad (5.12)$$

La transformation des coordonnées linéaires du déversoir à crête rectiligne, dans le système (X,Z) , a donnée une bonne approximation pour des valeurs de $X < 0,8$.

Dans le système (X^*,Z^*) , pour un déversoir circulaire, la relation (5.10) devient:

$$Z^* = - (1 - Z_{m_0})(X \ln X) / 2,917 \quad (5.13)$$

$$X = 1,3055.X^* / (1 - Z_{m_0}) \quad (5.14)$$

Où $(X_{m_0}, Z_{m_0}) = (0,25, 0,112)$, correspondent aux coordonnées du point maximum pour $H/R \rightarrow 0$.

En remplaçant X_{m_0} et Z_{m_0} dans les relations (5.13) et (5.14), on obtient:

$$Z = - 0.3044. \beta (X \ln X) \quad ; \quad X > 0 \quad (5.15)$$

$$X = 1,470 (X/\alpha) \quad (5.16)$$

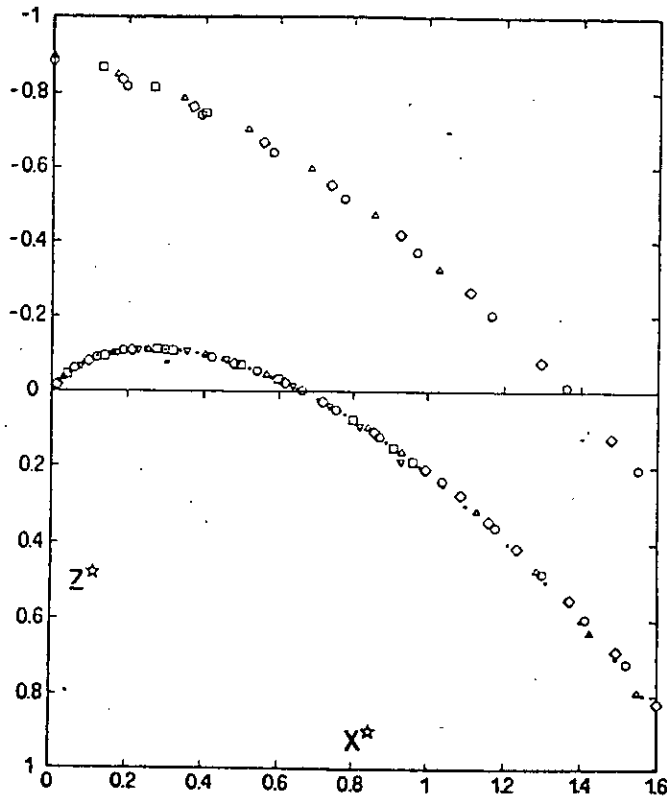


Fig-I-14- Limites du jet transformé $Z^*(X^*)$ selon les mesures de Wagner pour $H/R = (\circ) 0,2$; $(\diamond) 0,3$; $(\Delta) 0,4$; $(\square) 0,5$; $(\nabla) 0,6$; $(.)$ pour $H/R = 0$ selon [14].

La proposition de l'équation (5.15) ne produit aucune discontinuité dans le profil du déversoir de l'évacuateur et toutes les valeurs de H/R se laissent couvrir.

Une comparaison a été effectuée entre les mesures obtenues par WAGNER et la relation (5.15). Cette comparaison est illustrée par la figure (I-15).

Dans la documentation Soviétique [26], on remarque que la théorie de la trajectoire d'une particule liquide qui tombe librement sous l'effet de son poids a été le principe de base pour la détermination de la géométrie du déversoir circulaire, en considérant une particule qui arrive avec une vitesse d'approche V_r inclinée d'un angle α avec l'horizontale.

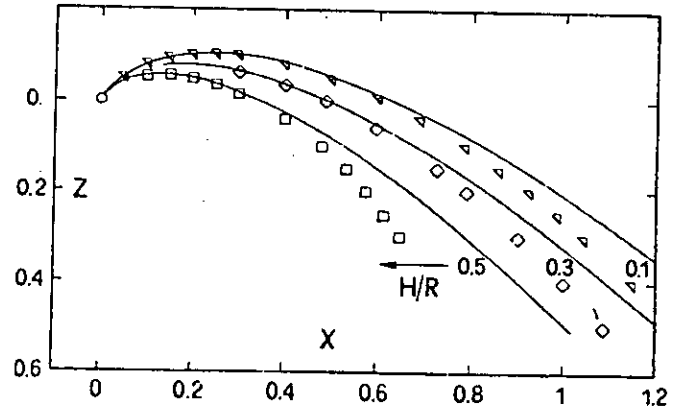


Fig-I-15- Comparaison entre (—) l'équation (5.15) et les mesures de Wagner (\square , \diamond , Δ)

L'équation de la trajectoire de cette particule est donnée par:

$$y = (g \cdot x^2 / (2 \cdot V_r^2 \cos^2 \alpha)) + x \cdot \operatorname{tg} \alpha \quad (5.17)$$

Dans le cas où l'angle d'approche est nul, la relation (5.17) devient:

$$y = g \cdot x^2 / 2V_r^2 \quad (5.18)$$

La vitesse radiale d'entrée (vitesse d'approche) est donnée par la relation:

$$V_r = Q / (2\pi R \cdot 0,75 \cdot H_0) \quad (5.19)$$

Le profil du déversoir est déterminé selon la méthode dite du filet central.

L'origine des coordonnées se trouve au-dessus de la crête, sur le filet centrale, là où $h = h_0 = 0,75H_0$, soit $h_0/2$ au-dessus de la crête. (fig-I-16)

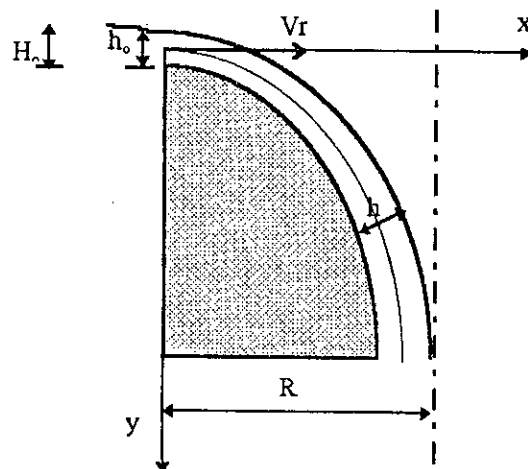


Fig-I-16- Profil du déversoir circulaire tracé par la méthode du filet centrale .

I-6- Puits vertical

I-6-1- Description des écoulements dans le puits

Le puits est constitué d'une conduite verticale ou inclinée raccordée à sa partie supérieure au déversoir en tulipe et à sa partie inférieure à la galerie par le biais d'un coude convergent. L'écoulement dans le puits peut se présenter sous trois formes:

- le liquide s'écoule en chute libre le long des parois, formant ainsi un anneau qui entoure un noyau central occupé par l'air.

- en augmentant la charge sur le déversoir, la veine liquide se décolle de la paroi du puits et forme un noyau central d'eau qui s'écoule librement vers le bas.

- en continuant à faire croître la charge, le liquide occupe toute la section du puits, dans ce cas on dit que le puits fonctionne en charge.

Dans ce sens un travail a été réalisé par A. SCHLAG [23] dans le but de déterminer les différents types d'écoulement dans le puits. Ce travail a été réalisé sur quatre modèles de puits. La conception de ces modèles s'inspire très fortement de celle utilisé par KALINSKE.

Dans ce travail, SCHLAG [23] considère que l'écoulement dans le puits passe par trois phases. En faisant croître la charge H à partir de 0 et cela d'une manière progressive et relativement lente, il s'établira un écoulement dit par déversoir qui correspond à un écoulement libre le long de la paroi du puits laissant un noyau central occupé par l'air (fig-I-17-a), l'équation de débit pour ce type d'écoulement est:

$$Q = m.\pi.D.H.(2.g.H)^{1/2} \quad (6.1)$$

qui peut s'écrire:

$$Q/(2g)^{1/2}.D^{5/2} = m.\pi.(H/D)^{3/2} \quad (6.2)$$

où D est le diamètre du puits, m le coefficient de débit et H la charge d'eau.

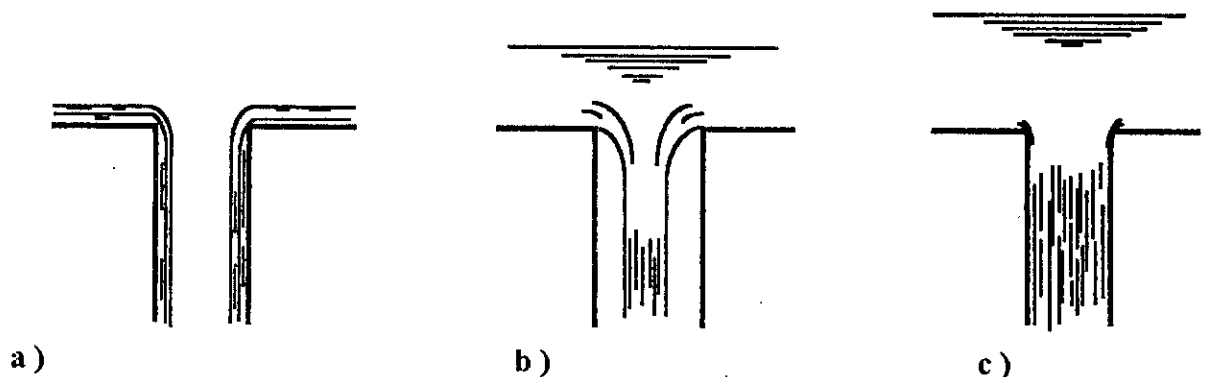


Fig-I-17- Différents types d'écoulement dans le puits selon [23].

Le noyau central qui, au début, occupe une large part de la section du puits, ira en diminuant jusqu'à s'annuler totalement pour une valeur de $Q/(2g)^{1/2} \cdot D^{5/2}$ d'environ 0,5. Alors le régime d'écoulement change brusquement et s'établit un écoulement par orifice (fig-I-17-b), qui est caractérisé par un décollement de la veine liquide et un régime d'écoulement instable. Dans ce cas le débit est donné par la relation:

$$Q = \mu \cdot s \cdot (2 \cdot g \cdot H)^{1/2} \quad (6.3)$$

ou encore:

$$Q/(2g)^{1/2} \cdot D^{5/2} = \mu \cdot \pi \cdot (H/D)^{1/2} / 4 \quad (6.4)$$

où s est la section du puits et μ le coefficient de contraction.

Au delà de la valeur de $Q/(2g)^{1/2} \cdot D^{5/2} = 0,5$ le noyau d'air se forme une autre fois, atteint un maximum puis décroît à nouveau pour s'annuler; le régime change brusquement, et il s'établit un écoulement en charge (fig-I-17-c) dont le débit est donné par la relation:

$$H + L = V^2/2g + \xi V^2/2g + \lambda(L/D) \cdot V^2/2g \quad (6.5)$$

ou encore:

$$Q/(2g)^{1/2} \cdot D^{5/2} = \pi/4 (1 + \xi + \lambda \cdot L/D)^{1/2} (H/D + L/D)^{1/2} \quad (6.7)$$

où V : Vitesse moyenne dans le puits.

ξ : Coefficient de perte de charge à l'entrée.

λ : Coefficient de perte de charge linéaire.

L : Longueur du puits.

H : Charge sur le puits.

Sur la base de la représentation graphique des résultats expérimentaux, SCHLAG [23], a fait les remarques suivantes:

- le parfait accord de ces essais avec ceux de KALINSKE.
- la non-influence du rapport L/D pour l'écoulement par déversoir.
- la forme parabolique de la courbe (a) de la figure(I-18) correspondant à l'écoulement par déversoir, suggère que celle-ci pourrait correspondre à une équation de type:

$$Q/(2g)^{1/2} \cdot D^{5/2} = K (H/D)^\alpha \quad (6.7)$$

pour $H/D < 0,5$; $K = 2$, $\alpha = 5/3$

pour $H/D > 0,5$; $K = 2,5$, $\alpha = 2$

- la courbe (b) correspond à l'écoulement par orifice pour μ constant.

- les courbes (c_1, c_2) correspondent à l'écoulement par conduite en charge qui dépendent de L/D pour ξ et λ constants.

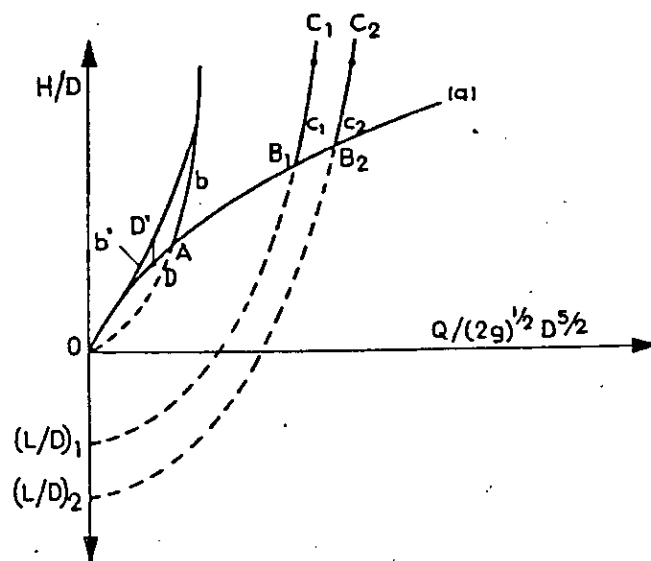


Fig-I-18- Représentation graphique des différents types d'écoulement dans le puits selon [23]

I-6-2- Géométrie du puits

Selon la méthode Soviétique [26], la section nécessaire au passage du débit maximum, sans pour autant que celle-ci ne contrôle le débit est déterminé par l'équation de continuité.

Le diamètre correspondant à cette section est déterminé par la relation:

$$d_t = (4.Q/\pi.V_t)^{1/2} \quad (6.8)$$

où V_t est la vitesse d'écoulement au niveau de la section de transition et d_t le diamètre de la section de transition.

$$V_t = 0,98(2g(y_t + h_o/2))^{1/2} \quad (6.9)$$

y_t : l'ordonnée de la section de transition par rapport à la crête, $y_t + h_o/2$ la charge géométrique au niveau de la section de transition (fig-I-19).

Dans le cas où la section de transition se trouve proche du coude, la section du puits sera constante et elle correspond à la section de transition. Dans le cas contraire, la section du puits sera convergente et le diamètre de chaque section est déterminé de la même manière que le cas précédent en considérant que la vitesse s'obtient par l'application de la relation:

$$V = 0,93(2g(y + h_0/2))^{1/2} \quad (6.10)$$

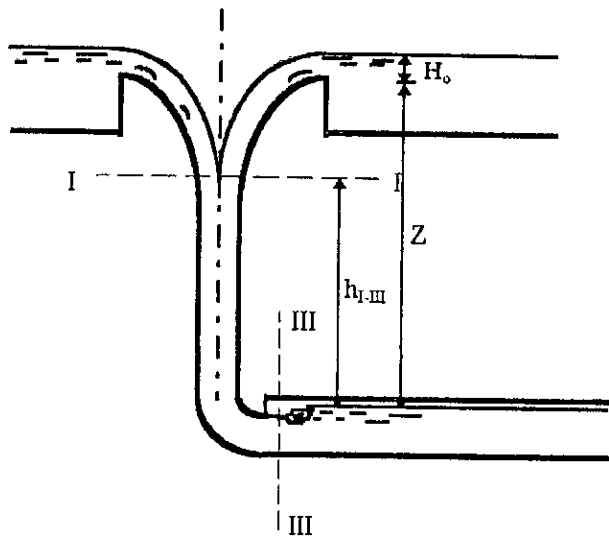


Fig-I-19- Schéma de calcul de la géométrie du puits.

Les pertes de charge par courbure et par frottement sont supposées égales à 4 et 14% ce qui correspond aux coefficients 0,98 et 0,93 dans les équations (6.9) et (6.11).

Suivant la même documentation [26], la position de la section de transition de l'écoulement à surface libre à l'écoulement en charge peut être déterminé en tenant compte de la profondeur d'eau dans la galerie. La position de cette section par rapport à la surface libre de l'eau dans la galerie (fig-I-19) est déterminée en appliquant le théorème de Bernoulli entre la section de transition (I-I) et la surface libre de l'eau dans la galerie.

$$h_{I-III} = (V_{III}^2 - V_I^2) / 2g + \Sigma h_{I-III} \quad (6.12)$$

Σh_{I-III} : la somme des pertes de charge entre la section I-I et la section III-III.

Il est à signaler que la position de la section I-I doit être déterminé avec précision afin d'éviter d'une part la naissance de dépression sous la nappe en cas où cette section se trouve

au-dessous de la section réelle, et d'éviter d'autre part la noyade du déversoir dans le cas où la section I-I se trouve au-dessus de la section réelle.

LENCASTRE [19], considère que l'énergie cinétique en n'importe quelle section dans le puits doit être toujours inférieure ou égale à l'énergie totale disponible au niveau de celle-ci.

$$V_t^2 / 2g \leq y_t \quad (6-13)$$

y_t : l'ordonnée de la section considérée par rapport à la crête.

La charge au-dessus de la crête est considérée comme perdue à cause des pertes de charge, et le diamètre de la section considérée est déterminé à partir de la condition (6.14):

$$\phi \geq 4.Q / \pi(2.g.y_t)^{1/2} = 4.Q / 13,9.(y_t)^{1/2} \quad (6.14)$$

I-7- Galerie de restitution

I-7-1- Ecoulement à surface libre

Le plus souvent les galeries des évacuateurs de crues en puits sont conçues pour des conditions d'écoulement supercritique, en forçant le ressaut hydraulique de demeurer à l'extérieur de la galerie.

Les conditions de sortie et la pente de la galerie peuvent influencer sur la performance de l'écoulement, sur la formation de ressaut hydraulique dans la galerie avec la possibilité d'un écoulement instable. Cette instabilité peut aller jusqu'à l'obturation de l'écoulement dans la galerie ce qui exige une plus grande section transversale de celle-ci pour réserver une section minimale au-dessus de la surface libre de l'eau à l'écoulement de l'air.

La détermination de la section transversale de la galerie dépend des calculs de la progression et la régression du ressaut hydraulique qui sont liées à la variation de débit et du niveau d'eau aval.

W.J.FILHO et M.S.C.BANDEIRA [8], proposent une procédure itérative pour le calcul du ressaut qui est illustrée dans l'organigramme (I-20).

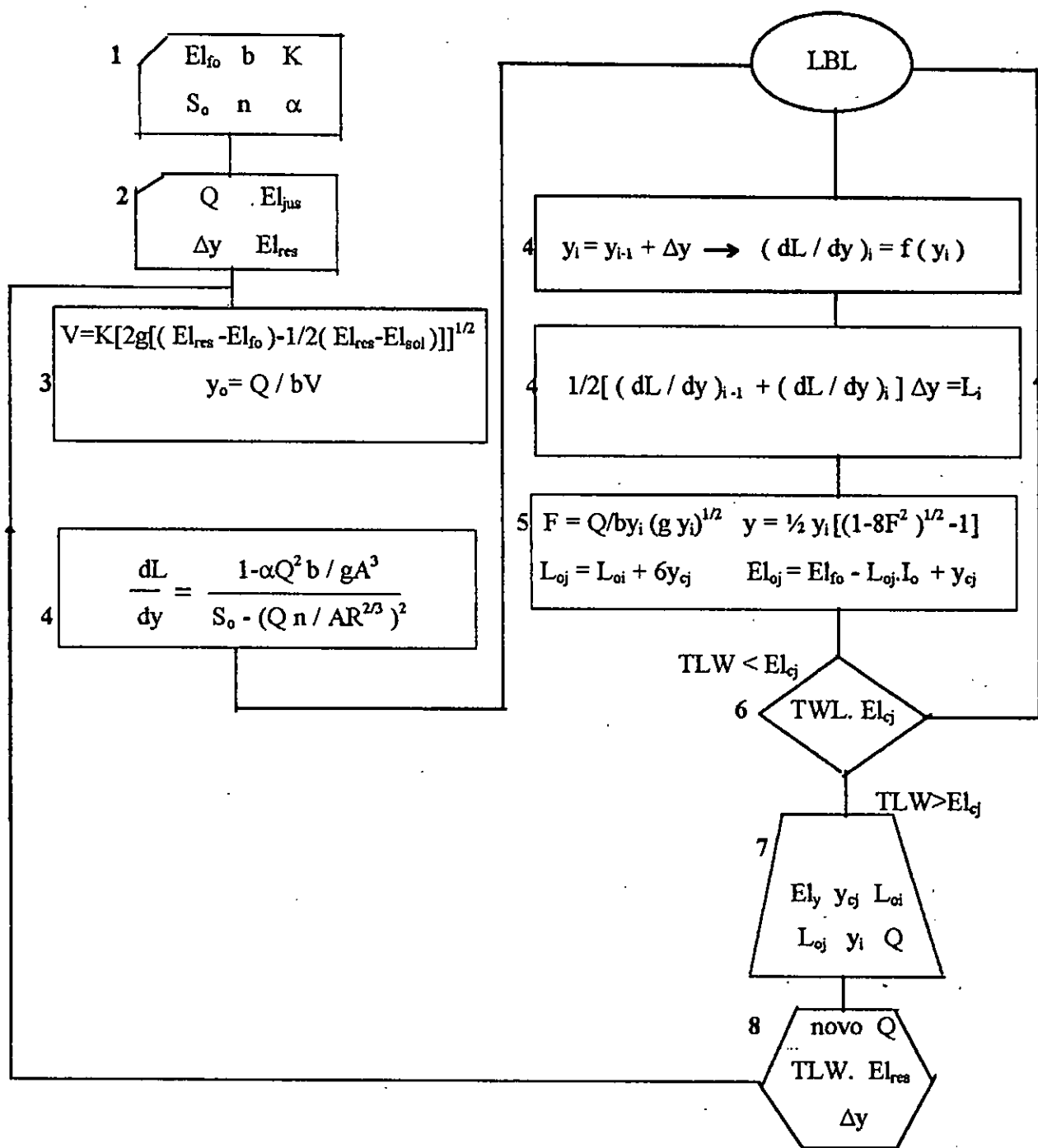


Fig-1-20- Organigramme de calcul de l'écoulement à surface libre selon [8]

- | | |
|---|--|
| (1) Données générales. | (6) Vérification du niveau aval. |
| (2) Données d'écoulement. | (7) Impression des caractéristiques du ressaut. |
| (3) Calcul de la vitesse d'écoulement. | (8) Répétition avec les nouvelles données de débit et de niveau. |
| (4) Etablissement de la courbe de remous. | |
| (5) Calcul du ressaut hydraulique. | |

Les valeurs obtenues permettent la vérification des conditions d'écoulement de l'air dans la galerie, de la manière suivante.

- La vitesse de l'air est supposée égale à la vitesse d'écoulement à l'interface.
- La vitesse d'entrée de l'air dans la galerie est déterminée par l'expression:

$$Q_{ar} (in) = Q_{ar} (out) \quad (7.1)$$

$$V_{ar} (in) \cdot (h - y - z) \cdot b = V_{ar} (out) \cdot z \cdot b / 2 \quad (7.2)$$

h : Hauteur de la section transversale de la galerie.

y : Profondeur de l'eau dans la galerie.

b : Largeur de la section transversale de la galerie.

$V_{ar} (in)$: Vitesse d'entrée de l'air dans la galerie.

$V_{ar} (out)$: Vitesse de sortie de l'air de la galerie.

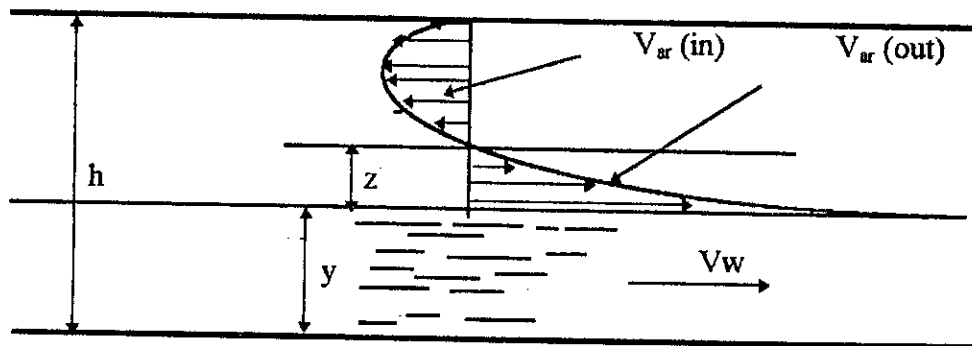


Fig-1-21- Ecoulement à surface libre dans la galerie selon [8].

Une fois h , y , z , connues, le débit d'air alimentant la galerie est déterminé par :

$$Q_{ar} = Q \cdot K [0,003 (F - 1)^{1,06}] \quad (7.3)$$

Pour assurer l'écoulement à surface libre dans la galerie sans aucune perturbation de l'écoulement l'USBR [24], recommande que le taux de remplissage à l'extrémité aval de la galerie ne doit pas dépasser 75% pour le débit maximum. La règle du 75% a due être une généralisation tirée des études des modèles spécifiques menées par l'USBR, comme rapporté par LENCASTRE [19], qui fait la même recommandation excepté pour le taux de remplissage qui est de 86% au lieu de 75%.

LENCASTRE [19] considère qu'une fois le diamètre de la galerie et le taux de remplissage fixés, les paramètres d'écoulement peuvent être déterminés, en admettant que le régime d'écoulement est uniforme.

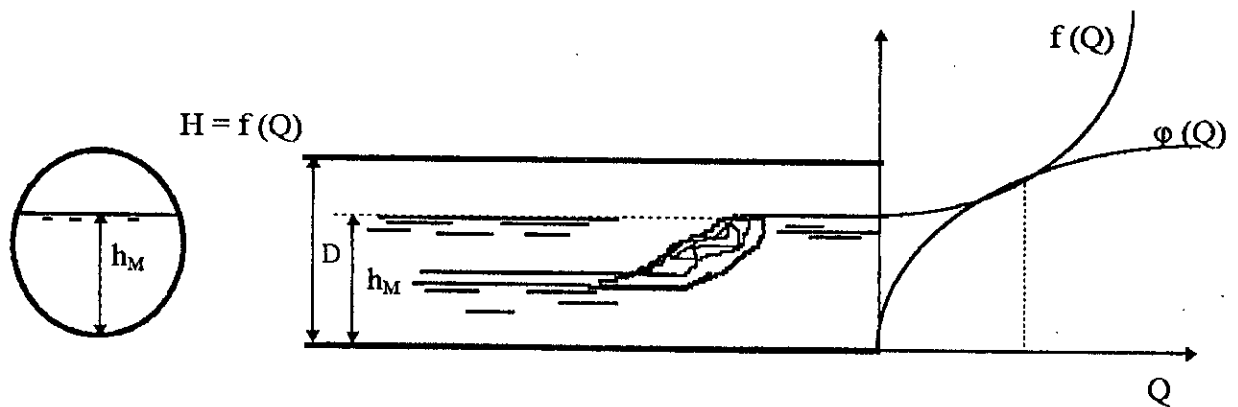


Fig-1-22 - Schéma de calcul du ressaut selon [13]

$$h_M = \eta \cdot D \quad (7.4)$$

$$H_M = h_M + Q_M^2 / 2 \cdot g \cdot S_M^2 \quad (7.5)$$

h_M : Profondeur maximale admissible dans la galerie.

D : Diamètre de la galerie.

S_M : Section mouillée.

Q_M : Débit maximum.

La pente de la galerie (i), peut être directement déterminer par la formule de Chezy.

Dans le cas où un ressaut hydraulique apparaît dans la galerie le problème devient complexe, et nécessite la représentation de la courbe du ressaut dans le bassin de dissipation d'énergie qui est généralement de forme trapézoïdale; ce qui conduirait à des calculs excessivement complexes.

LENCASTRE [19], a proposé des procédés analytiques qui se basent sur la courbe de tarage, la vitesse moyenne du cours d'eau, la courbe d'énergie en fonction de débit, $H = \varphi(Q)$

pour les conditions normales d'écoulement, en tenant compte des pertes de charge dans le raccordement, et la courbe d'énergie en fonction de débit, $H = f(Q)$ pour la section S_M à l'extrémité de la galerie imposée par les conditions amont.

Si le ressaut demeure à l'intérieur de la galerie, sa hauteur maximale sera à l'extrémité aval de la galerie, et correspond à l'énergie d'écoulement φ .

Si l'écoulement est torrentiel, la profondeur de l'eau sera toujours inférieure à la profondeur maximale h_M pour tout débit $Q < Q_{max}$.

Si $f < \varphi$, la profondeur de l'eau dépassera le maximum admissible dans le cas de régime fluvial.

Ainsi il faut chercher une valeur de φ qui est inférieure à f pour toute la gamme des débits.

I-7-2 Transition de l'écoulement à surface libre à l'écoulement en charge

La transition de l'écoulement à surface libre à l'écoulement en charge est provoquée par les caractéristiques d'écoulement, la courbure du coude, la concentration en air dans l'écoulement et les conditions à l'aval de la galerie. Cette transition provoque des perturbations dans l'écoulement qui peuvent aller jusqu'à l'obturation de l'écoulement suite à la projection et le contact des vagues contre la génératrice supérieure de la galerie.

Y. MUSSALI [22], considère que le taux de remplissage, A / A_c (rapport de la section de l'écoulement à la section de la galerie) est rattaché au nombre de Froude pour différentes courbures du coude r / B et différents rapports de l'épaisseur du déflecteur à la dimension horizontale du puits t / B .

Le taux de remplissage A / A_c est influencé par les faibles valeurs du nombre de Froude F et par de faibles longueurs de la galerie. Cette dépendance est donnée par la relation suivante:

$$F = \frac{\left[2 \cdot \frac{r/B + 1/2}{d/B} - 2 \right]^{1/2}}{1 - \left[\frac{d/B}{1 - t/B} \right]^2} \quad (7.6)$$

Dans la mesure où $d / B = A / A_c$, l'équation (7.6) est la fonction qui rattache A / A_c au nombre de Froude F pour la gamme des faibles débits.

MUSSALI [22], constate que la relation (7.6) semble être une représentation raisonnable des résultats expérimentaux pour les écoulements aéré et non aéré, excepté le cas où le

défecteur est inexistant ($t / B = 0$), pour l'écoulement non aéré, cela est dû à l'air qui sépare l'écoulement de la parois intérieure du coude.

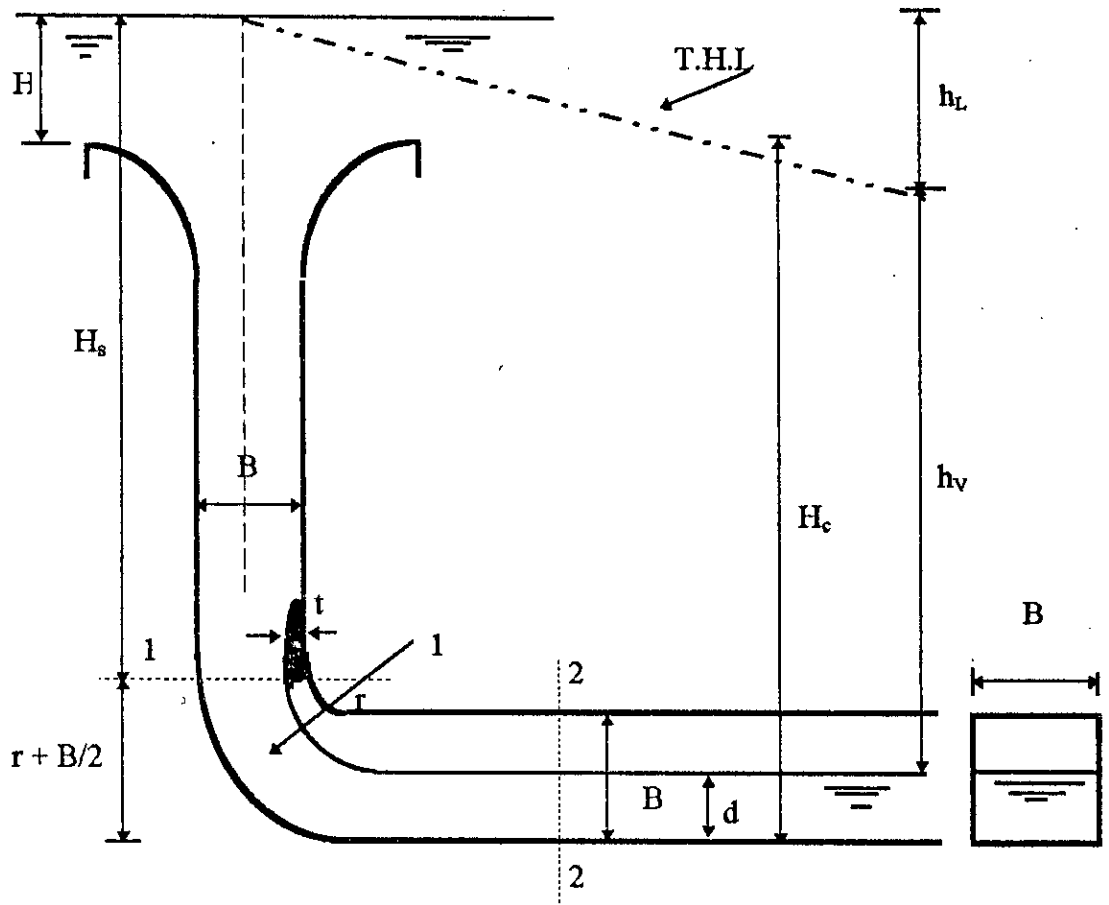


Fig-I-23- Evacuateur de crues en puits avec déflecteur à l'aval du coude

Dans le cas d'une galerie longue, le taux de remplissage A / A_c , est déterminé par l'expression suivante:

$$F = \frac{V}{[g.(d/B).B]^{1/2}} = \left[\frac{2.(H_T - h_L)}{(d/B).B} \right]^{1/2} \quad (7.7)$$

La vitesse d'écoulement dans la galerie est donnée par:

$$V = [2.g.(H_T - h_L)]^{1/2} \quad (7.8)$$

h_L : Perte de charge supposée égale à 15% de la charge totale H_T .

L'auteur remarque qu'avec l'augmentation du débit, la traînée de l'air sur l'eau établit un gradient de pression négative à l'intérieur de la galerie.

Avec l'augmentation de la vitesse ou de l'aération, des gouttelettes d'eau vont se projetées sur la génératrice supérieure de la galerie, ce qui réduit la section réservée à l'écoulement de l'air par conséquent, la vitesse d'écoulement de l'air croît et devient plus grande que celle des gouttelettes d'eau qui seront déviées dans la direction de l'écoulement de l'air, et par la suite ces gouttelettes vont étouffer l'air déposé en couches au-dessus de la surface de l'eau à l'amont de la galerie, ce qui provoque l'obturation de la galerie à son extrémité aval.

A cet effet il est recommandé qu'au grand nombre de Froude, il est nécessaire d'avoir plus d'espace au-dessus de la surface libre de l'eau pour adapter la projection des gouttelettes d'eau, et fournir une section d'écoulement d'air assez grande pour maintenir la vitesse d'écoulement d'air inférieure à la vitesse des gouttelettes d'eau, ceci permet d'éviter l'obturation de la galerie.

I-7-3- Ecoulement en charge.

La galerie peut se mettre en charge suite aux phénomènes hydropneumatiques et de la présence d'une galerie de petite section transversale et de longueur importante.

Pour le calcul de l'écoulement en charge dans la galerie, W.J.FILHO et M.S.C. BANDEIRA [5], proposent une approche analytique d'évaluation d'écoulement qui est donnée par:

$$Q = a.(2.g.H_t / \Sigma K)^{1/2} \quad (7.8)$$

ou
$$H_t = El_{in} + \alpha V^2 / 2.g - El_{out} + \Delta E \quad (7.9)$$

Les paramètres H_t , El_{out} , etc... sont définis sur la figure I-24

Par interpolation et application de l'équation de la quantité du mouvement, on obtient:

$$(Q.\gamma / g). [V_2 (1 - \xi) - V_1] = -P_2 \quad (7.10)$$

$$\xi = 0,04.(F_1 - 1)^{0,85} \quad (7.11)$$

$$K = [2.g (z - 0,5H)]^{1/2} \quad (7.12)$$

$$V_2 = Q / A_{shaft} \quad (7.13)$$

avec A_{shaft} la section du puits.

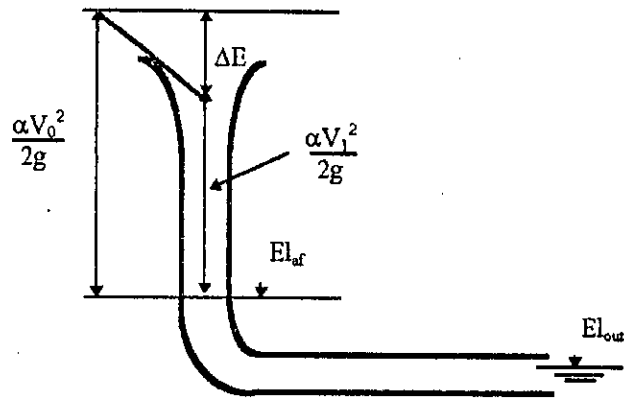


Fig-I-24- Schéma de calcul de l'écoulement en charge.

I-7-4- Aération de l'écoulement dans la galerie

Le maintien d'un écoulement stable et à surface libre dans la galerie est assuré par l'existence d'une pression atmosphérique le long de la génératrice supérieure de la galerie. Cette dernière est aérée soit par la sortie dans le cas où elle est courte, soit par des reniflards placés à la couronne du coude ou sur la génératrice supérieure de la galerie pour le cas d'une galerie longue.

N.MARTINS [21] considère que la capacité des conduits d'aération est la même que la demande en air d'un ressaut hydraulique produit à l'aval d'une vanne dans une conduite.

La demande en air d'un ressaut hydraulique a été déterminée par les expériences sur modèle par, A.A.KALINSKE, et J.M.ROBERTSON [16].

$$Q_a / Q = 0,0066 (F - 1)^{1,4} \quad (7.14)$$

Q_a : Débit d'air.

Q : Débit d'eau.

F : Nombre de Froude.

Des essais similaires ont été menés par, F.B. CAMPBELL, et, B. GUYTON [4], à partir desquelles la relation suivante a été proposée:

$$Q_a / Q = 0,04 (F - 1)^{0,85} \quad (7.15)$$

La relation (7.15) a été confirmée par les travaux de A.A. AHMED, et D.A. EVINE [2], dans l'intervalle:

$$2 < F < 9$$

Pour $F > 10$, les auteurs [1], proposent la relation suivante:

$$Q_a / Q_{\max} = 0,0025 F^2 \quad (7.16)$$

N. MARTIN [21], considère qu'une fois le débit d'air déterminé, la section du conduit d'air est égale au rapport de débit d'air à la vitesse d'écoulement de l'air dans le conduit.

$$S = Q_a / V_a \quad (7.17)$$

où $V_a = (2 \cdot g \cdot H)^{1/2} \quad (7.18)$

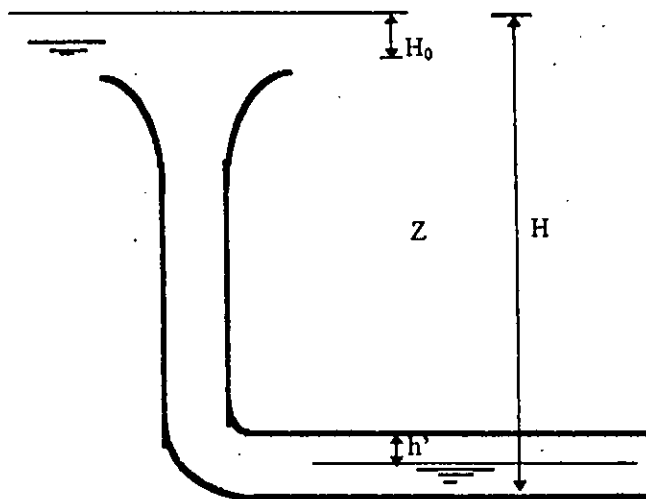


Fig-1-25- Schéma de calcul de l'aération de la galerie.

Conclusion

Le dimensionnement de l'évacuateur de crues a fait l'objet de plusieurs travaux de recherche dans le but de déterminer des critères de conception de cet ouvrage.

Dans l'étude bibliographique des principaux résultats des travaux relatifs à l'évacuateur de crues en puits, on constate qu'un grand intérêt a été accordé au calcul du coefficient de débit et au profil de la tulipe, tandis que l'écoulement dans le puits, le coude et la galerie n'a pas eu la même importance.

Les résultats des différents travaux montrent que le coefficient de débit dépend du paramètre H/R .

La plupart des auteurs considère que le profil de la tulipe est défini être celui du filet liquide inférieure de la nappe déversante d'un déversoir à mince paroi semblable à celui déterminé par Wagner qui montre que le profil de la surface inférieure de la nappe a tendance à se rabaisser quand le rapport H/R augmente, ce qui est contraire au profil d'un déversoir rectiligne. Cela pourrait conduire à la naissance de dépression sous la nappe déversante en cas où l'évacuateur fonctionne avec des charges inférieures à la charge de dimensionnement. A cet effet nous considérons que le profil de Wagner peut être défini comme étant une limite inférieure, et celui de Hager comme une limite supérieure, car ce dernier est plus écarté de celui de Wagner, ce qui peut engendrer un engorgement prématuré de la tulipe pour des charges légèrement supérieures à la charge de dimensionnement, ce qui nous conduit à dire que ces deux profils sont considérés comme des profils enveloppes.

L'écoulement dans le puits peut se présenter sous deux aspects en charge ou en écoulement libre. Pour le premier l'entraînement de l'air est considéré comme étant faible, tandis que pour le deuxième il est considéré important.

Selon la bibliographie il n'y a pas de critère qui définit le dimensionnement du coude.

L'écoulement dans la galerie peut être à surface libre ou en charge, mais il est recommandé qu'il soit à surface libre afin d'éviter les phénomènes hydropneumatiques et les instabilités de l'écoulement; par contre, on remarque que le cas le plus critique pour l'écoulement à surface libre dans la galerie, correspondant à la formation d'un ressaut hydraulique à la sortie du coude n'a pas été traité.

Malgré les efforts permanents déployés dans le domaine des évacuateurs de crues en puits, il reste encore certains manques de connaissances et des points douteux, tels que la transition entre la tulipe et le puits, le puits et la galerie, les phénomènes hydropneumatiques, et

la formation du ressaut hydraulique juste à l'aval du coude. Tous ces problèmes demandent plus d'investigations et de recherches.

De ces faits nous-proposons cette étude qui consiste à présenter une méthode de pré-dimensionnement des évacuateurs de crues en puits, en considérant que le profil de la tulipe se trouve à l'intérieure des profils limites (profils enveloppes) cités ci-dessus, et que la transition de la tulipe au puits correspond au points ou l'écoulement à surface libre devient en charge, l'écoulement dans la galerie est considéré à surface libre, en présence d'un ressaut hydraulique juste à la sortie du coude.

CHAPITRE II

***Approche théorique sur le
dimensionnement des évacuateurs de
crues en puits***

CHAPITRE II

APPROCHE THEORIQUE SUR LE DIMENSIONNEMENT DES EVACUATEURS DE CRUES EN PUIITS

II-1- Introduction .

Le bon fonctionnement de l'évacuateur de crues en puits exige un dimensionnement qui doit assurer l'évacuation d'un débit maximum, tout en évitant l'apparition d'une dépression sous la lame déversante, l'engorgement de la tulipe, le phénomène de cavitation, et la mise en charge de la galerie d'évacuation qui peuvent provoquer la détérioration de l'ouvrage, et l'instabilité de l'écoulement.

Le présent chapitre se propose de mener un développement théorique visant à établir une méthode graphique ou analytique permettant d'évaluer les dimensions à donner aux diverses parties constituant l'évacuateur de crues en puits. Les relations analytiques proposées sont présentées sous la forme adimensionnelle et concernent notamment la corolle, le puits, le coude et enfin la galerie d'évacuation.

Le développement théorique est mené sous les hypothèses que:

- La tulipe est le siège d'un écoulement dénoyé.
- Le puits est en charge.
- La galerie est le lieu d'un ressaut hydraulique se produisant sur une pente nulle ou faible.

II-2- Calcul du diamètre relatif de la corolle

La figure II-1 représente le déversement de la nappe liquide sur le parement aval de la tulipe.

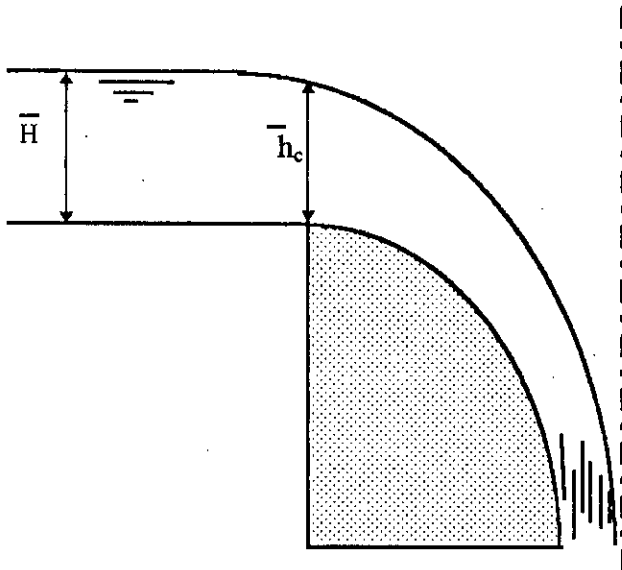


Fig-II-1- Déversement de la nappe liquide sur le parement aval de la tulipe.

Le régime d'écoulement à l'amont du seuil peut être considéré comme fluvial en raison des faibles vitesses dans la retenue par contre, l'écoulement est en régime torrentiel à l'aval du seuil. Celui-ci est donc le lieu d'un écoulement critique de profondeur \bar{h}_c .

Le périmètre de la corolle de forme circulaire peut être divisé en b tranches de largeur unité franchie chacune d'entre elles par un écoulement bidimensionnel de profondeur \bar{h}_c et dont la charge totale est :

$$\bar{H} = (3/2) \cdot \bar{h}_c$$

soit
$$\bar{h}_c = (2/3) \cdot \bar{H} \quad (2.1)$$

Si q est le débit unitaire passant par chacune des tranches considérées, on peut alors écrire que:

$$q = (g \cdot \bar{h}_c^3)^{1/2} \quad (2.2)$$

Le périmètre \bar{P} de la corolle de diamètre \bar{D}_c (figure II-2), s'écrit:

$$\bar{P} = \pi \cdot \bar{D}_c = Q/q \quad (2.3)$$

où Q est le débit volume.

La combinaison des relations (2.1), (2.2) et (2.3) permet d'écrire:

$$\bar{D}_c = Q / [(2/3)^3 \cdot \pi^2 \cdot g \cdot \bar{H}^3]^{1/2} \quad (2.4)$$

La relation (2.4) peut être écrite en termes adimensionnels sous la forme:

$$\bar{D}_c / \bar{H} = 0,5848 \cdot Q^* \quad (2.5)$$

où

$$Q^* = (Q^2 / g \cdot \bar{H}^3)^{1/2} \quad (2.6)$$

Le diamètre relatif \bar{D}_c / \bar{H} de la corolle n'est donc fonction que du débit relatif Q^* .

La relation (2.5) permet le calcul du diamètre \bar{D}_c de la corolle à partir des paramètres connus Q et \bar{H} .

La fiabilité de la relation (2.5) fera l'objet d'une vérification à partir des caractéristiques réelles d'ouvrages déjà existants.

II-3- Calcul du rayon relatif à l'entrée du puits

Le profil de la tulipe se termine par une section transversale circulaire où se rencontrent les filets supérieurs de la lame déversante. Cette section transversale correspond également à la section d'entrée du puits dont le rayon est désigné par r_v (figure II-2). La position verticale de la section d'entrée du puits, comptée à partir du sommet de la corolle, est désignée par \bar{y}_v qui correspond en fait au point où devrait s'arrêter le tracé du profil géométrique de la tulipe.

Le puits étant en charge, nous proposons de déterminer son rayon r_v en considérant l'équation de la trajectoire de la particule liquide située à l'origine du système d'axes $\bar{x} \bar{o} \bar{y}$; la ligne traitillée de la figure II-2 représente cette trajectoire. L'origine de la trajectoire de la particule considérée correspond au centre de gravité de la section de contrôle sur la corolle; sa position par rapport au sommet est $\bar{h}_c / 2$ et sa vitesse V est critique. En raison de la nature bidimensionnelle de l'écoulement, nous pouvons écrire:

$$V = V_c = (g \cdot \bar{h}_c)^{1/2} = \bar{x} / t \quad (3.1)$$

L'équation (3.1) représente l'équation de la trajectoire de la particule dans le sens de l'axe $\bar{o}\bar{x}$ sous forme paramétrique. L'axe $\bar{o}\bar{y}$ étant orienté de haut en bas (figure II-2), l'équation de la trajectoire suivant l'axe $\bar{o}\bar{y}$ s'écrit:

$$\bar{y} = 1/2 \cdot g \cdot t^2 + \bar{h}_c / 2 \quad (3.2)$$

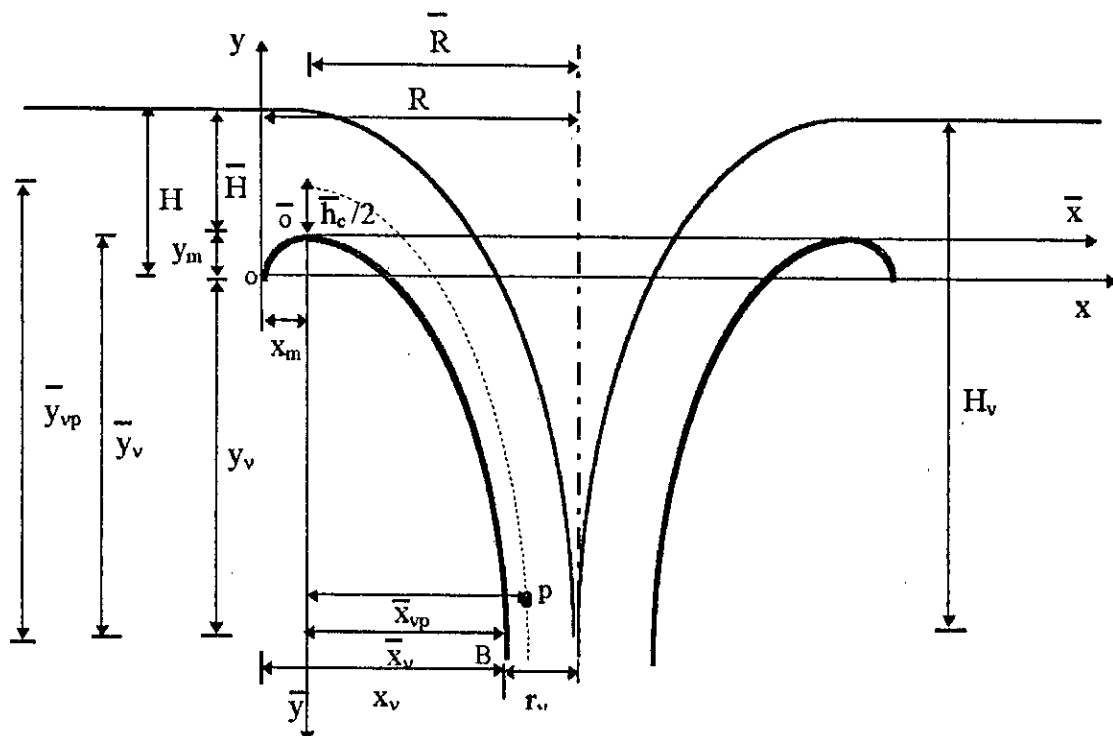


Fig-II-2- Caractéristiques géométriques de la tulipe et de la section d'entrée du puits.

Le point d'impact de la particule P considérée correspond au centre de gravité du secteur sphérique de rayon r_v et d'angle égal à 0° . (Figure II-3)

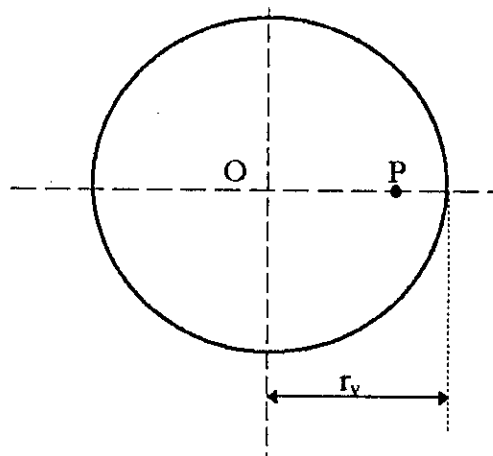


Fig-II-3- Position finale de la particule P par rapport au rayon r_v .

Si O est le centre du cercle de rayon r_v , la distance OP est déterminée par:

$$OP = (2/3).r_v.\sin\alpha / \alpha \quad , \quad \alpha \rightarrow 0$$

Soit
$$OP = (2/3).r_v \quad (3.3)$$

L'abscisse de la position finale de la particule, par rapport au système d'axes \bar{x} o \bar{y} est alors, compte tenu de (3.3):

$$\bar{x}_{vp} = \bar{R} - (2/3).r_v \quad (3.4)$$

Le temps t_{vp} que met la particule pour atteindre le point de coordonnées $(\bar{x}_{vp}, \bar{y}_{vp})$ satisfait les relations (3.1) et (3.2) pour:

$$\bar{x} = \bar{x}_{vp} \quad \text{et} \quad \bar{y} = \bar{y}_{vp} \quad , \quad \text{soit:}$$

$$t_{vp} = (\bar{R} - 2/3.r_v)/(g.\bar{h}_c)^{1/2} \quad (3.5)$$

$$t_{vp} = [2/g(\bar{y}_{vp} - \bar{h}_c / 2)]^{1/2} \quad (3.6)$$

L'égalité des relations (3.5) et (3.6) donne:

$$\bar{R} - (2/3).r_v = [2.h_c.(\bar{y}_{vp} - \bar{h}_c / 2)]^{1/2} \quad (3.7)$$

La figure II-2 permet d'écrire géométriquement que:

$$H_v = \bar{y}_{vp} + (2/3).\bar{H}$$

soit
$$\bar{y}_{vp} = H_v - (2/3).\bar{h}_c \quad (3.8)$$

Les relations (3.7) et (3.8) permettent d'écrire:

$$[\bar{R} - (2/3).r_v]^2 = 2.h_c.[H_v - (2/3).\bar{H}] - \bar{h}_c^2 \quad (3.9)$$

L'équation de continuité permet d'exprimer le débit volume Q passant par la section d'entrée du puits de rayon r_v , sous la charge H_v :

$$Q = \pi.r_v^2 (2.g.H_v)^{1/2}$$

soit
$$H_v = Q^2 / (\pi^2.r_v^4.2.g) \quad (3.10)$$

Le débit volume Q est identique au débit exprimé par la relation (2.4) pour la quelle $\bar{D}_c = 2.\bar{R}$:

$$Q = 2\pi.\bar{R}[g.(2/3.\bar{H})^3]^{1/2} \quad (2.4)$$

En tenant compte des relations (2.4) et (3.10), (3.11) devient:

$$r_v^6 - 3.\bar{R}.r_v^5 + 3(3/4.\bar{R}^2 + \bar{H}^2).r_v^4 - (4/3)^2.\bar{R}^2.\bar{H}^4 = 0 \quad (3.11)$$

Cette dernière équation peut s'écrire en termes adimensionnels sous la forme:

$$(r_v/\bar{H})^6 . (\bar{H}/\bar{R})^2 - 3.(\bar{H}/\bar{R}).(r_v/\bar{H})^5 + 3.[(\bar{H}/\bar{R})^2 + 3/4].(r_v/\bar{H})^4 - (4/3)^2 = 0 \quad (3.12)$$

Ainsi, la relation (3.12) exprime, de façon implicite, le rayon relatif r_v/\bar{H} de la section d'entrée du puits en fonction de la charge relative \bar{H}/\bar{R} sur la corolle.

La relation (3.12) est représentée graphiquement dans le système d'axes de coordonnées cartésiennes de la figure II-4.

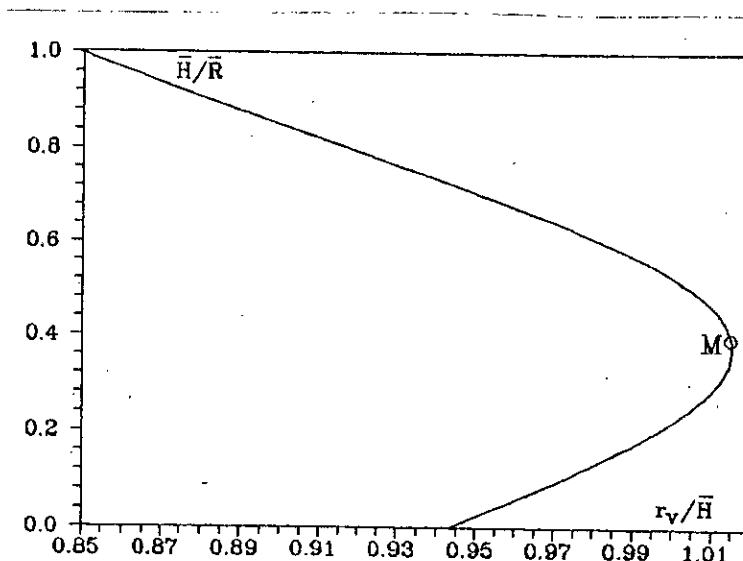


Fig-II-4- Variation du rayon relatif r_v/\bar{H} en fonction de la charge relative \bar{H}/\bar{R} .

La courbe obtenue est constituée de deux branches situées de part et d'autre du point M correspondant au maximum de la valeur du rayon relatif r_v/\bar{H} ; le point M a pour coordonnées $\bar{H}/\bar{R} = 0,38$, $r_v/\bar{H} = 1,015$.

La branche inférieure de la courbe indique que lorsque la charge relative \bar{H}/\bar{R} augmente en tendant vers le point critique M, le rayon relatif r_v/\bar{H} croit en atteignant au point M la valeur de 1,015. L'accroissement relatif que subit le rayon r_v par rapport à la charge \bar{H} est donc de 1,5%.

La branche supérieure de la courbe montre par contre que lorsque la charge relative \bar{H}/\bar{R} augmente, le rayon relatif r_v/\bar{H} diminue. Cette diminution n'implique pas celle du rayon r_v , mais elle signifie simplement que la charge \bar{H} augmente plus rapidement que le rayon r_v . Il est donc clair qu'au delà du point critique M, c'est à dire pour $\bar{H}/\bar{R} > 0,38$, la valeur du rayon r_v risque ne pas être suffisante pour contenir l'augmentation du débit occasionnée par celle de la charge \bar{H} . En d'autre termes l'effet du rayon r_v du puits est significatif et même prépondérant pour les charges relatives $\bar{H}/\bar{R} < 0,38$. Par contre, la branche supérieure de la figure II-4 , correspondant aux valeurs des charges relatives $\bar{H}/\bar{R} > 0,38$, traduit la prédominance de l'effet de la charge \bar{H} .

En se référant à la bibliographie, on peut constater qu'aucune étude ne s'est intéressée au calcul du rayon r_v , mais les expériences effectuées au laboratoire par de nombreux chercheurs indiquent que l'ouvrage étudié pouvait être engorgé pour les charges relatives $\bar{H}/\bar{R} > 0,4$. Nous montrons ainsi, par des considérations théoriques, que la valeur limite de la charge relative \bar{H}/\bar{R} est de 0,38 correspondant au rayon relatif $r_v/\bar{H} = 1,015$.

Les considérations ci-dessus exposées; indiquent que la détermination graphique du rayon relatif r_v/\bar{H} doit être effectuée sur la branche inférieure de la courbe représentée par la figure II-4.

On peut également constater que pour les faibles valeurs de la charge relative \bar{H}/\bar{R} ($\bar{H}/\bar{R} \rightarrow 0$), le rayon relatif r_v/\bar{H} tend vers la valeur $(2/3).(2)^{1/2} \approx 0,943$.

La relation (3.11) permet une autre représentation graphique du rayon r_v en fonction de la charge \bar{H} , sous la forme adimensionnelle.

En effet, (3.11) peut aisément s'écrire:

$$(r_v/\bar{R})^6 - 3(r_v/\bar{R})^5 + 3[(\bar{H}/\bar{R})^2 + 3/4].(r_v/\bar{R})^4 - (4/3)^2.(\bar{H}/\bar{R})^4 = 0 \quad (3.13)$$

Le rayon r_v et la charge \bar{H} sont ainsi rapportés au rayon \bar{R} de la corolle .

La relation (3.13) montre que pour les faibles charges relatives \bar{H}/\bar{R} ($\bar{H}/\bar{R} \rightarrow 0$), le rayon relatif r_v/\bar{R} satisfait la relation:

$$(r_v/\bar{R})^4 \cdot [(r_v/\bar{R})^2 - 3(r_v/\bar{R}) + 9/4] = 0 \quad (3.14)$$

Deux possibilités de résolution de l'équation (3.14) sont offertes. Une première racine triviale est $r_v/\bar{R} = 0$, une deuxième racine peut être obtenue par la résolution de l'équation du second ordre:

$$(r_v/\bar{R})^2 - 3(r_v/\bar{R}) + 9/4 = 0 \quad (3.15)$$

Il est aisé de montrer que le discriminant de l'équation (3.15) est nul, indiquant ainsi une racine réelle double $r_v/\bar{R} = 3/2$.

Cette dernière racine ne peut être retenue en raison du fait que, du point de vue pratique, le rapport r_v/\bar{R} doit être inférieur à l'unité ($r_v/\bar{R} < 1$). Ainsi, aux faibles charges relatives \bar{H}/\bar{R} ($\bar{H}/\bar{R} \rightarrow 0$) correspondent de faibles rapport r_v/\bar{R} ($r_v/\bar{R} \rightarrow 0$).

La relation (3.13) est représentée graphiquement dans le système d'axes de coordonnées cartésiennes de la figure II-5.

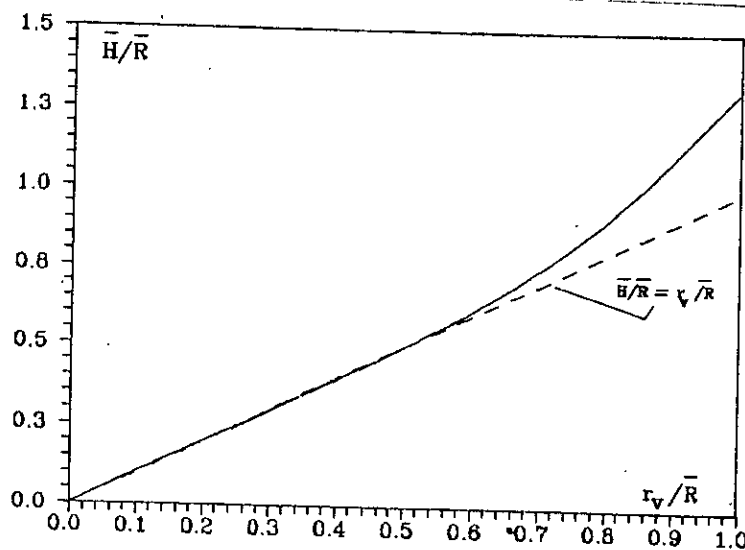


Fig-II-5- Variation du rayon relatif r_v/\bar{R} en fonction de la charge relative \bar{H}/\bar{R} .

La figure II-5 montre clairement que pour la gamme pratique des charges relatives \bar{H}/\bar{R} ($\bar{H}/\bar{R} < 0,4$), le rayon relatif r_v/\bar{R} admet pour équation la première bissectrice $\bar{H}/\bar{R} = r_v/\bar{R}$; cette égalité implique, avec une bonne approximation, que $\bar{H} = r_v$.

Le décrochement que subit la courbe de la figure II-5 par rapport à la première bissectrice indique l'effet prépondérant de la charge \bar{H} par rapport au rayon r_v .

II-4- Détermination de l'ordonnée de la section d'entrée du puits

La section d'entrée du puits est considérée comme étant la section finale de la tulipe, de ce fait son ordonnée \bar{y}_v par rapport à la crête (figure II-2) correspond à la hauteur géométrique de la tulipe.

La position verticale de la section d'entrée du puits peut être déterminée en considérant l'ordonnée \bar{y}_{vp} de la particule P (figure II-2).

L'égalité entre les relations (3.5), et (3.6) permet d'écrire:

$$\bar{y}_{vp} = (\bar{R} - 2/3.r_v)^2 / 2.\bar{h}_c + \bar{h}_c/2 \quad (4.1)$$

La distance verticale \bar{y}_v par rapport à l'origine des axes \bar{x} o \bar{y} (figure II-2) est :

$$\bar{y}_v = \bar{y}_{vp} - \bar{h}_c/2$$

soit:
$$\bar{y}_v = (\bar{R} - 2/3.r_v)^2 / 2.\bar{h}_c \quad (4.2)$$

L'ordonnée y_v rapportée aux axes x o y peut s'écrire:

$$y_v = - (\bar{R} - 2/3.r_v - x_m)^2 / 2.\bar{h}_c + y_m \quad (4.3)$$

La combinaison des relations (2.1) et (4.3) donne:

$$y_v = - 3/4.(\bar{R} - 2/3r_v - x_m)^2 / \bar{H} + y_m \quad (4.4)$$

Cette dernière relation peut s'écrire en termes adimensionnels:

$$y_v/\bar{H} = - 0,75.(\bar{R}/\bar{H} - 2/3.r_v/\bar{H} - x_m/\bar{H})^2 + y_m/\bar{H} \quad (4.5)$$

En posant: $\bar{Y}_v = y_v/\bar{H}$; $\bar{X}_m = x_m/\bar{H}$; $\bar{Y}_m = y_m/\bar{H}$, la relation (4.5) devient:

$$\bar{Y}_v = - 0,75.(\bar{R}/\bar{H} - 2/3.r_v/\bar{H} - \bar{X}_m)^2 + \bar{Y}_m \quad (4.6)$$

Pour déterminer l'ordonnée relative $Y_v = y_v / H$, on multiplie les deux membres de la relation (4.6) par \bar{H}/H :

$$Y_v = [-0,75.(\bar{R}/H - 2/3.r_v / \bar{H} - \bar{X}_m)^2 + \bar{Y}_m].\bar{H}/H \quad (4.7)$$

\bar{H}/H , est donnée par la relation de Hager [9].

$$\bar{H}/H = 1 - Y_m$$

L'analyse des résultats expérimentaux de Wagner [22] nous a permis d'aboutir à un ajustement de la relation (4.7) qui devient:

$$Y_v = [0,75.(\bar{R}/H - (2/3).r_v / \bar{H} - \bar{X}_m)^2 + \bar{Y}_m].(\bar{H}/H).0,11.e^{6.4.H/R} \quad (4.8)$$

Cette dernière relation représente l'ordonnée relative de la section d'entrée du puits par rapport aux axes x o y .

II-5- Profil géométrique de la tulipe

Le profil géométrique de la tulipe a fait l'objet de controverses entre de nombreux auteurs; les profils rapportés par la bibliographie sont notamment ceux de l'USCE [19], de Wagner [22], de Hager [9] et celui de la méthode dite du filet centrale [20].

Notre étude a conclu que les profils de Wagner et de Hager (fig-II-7) constituent en fait des profils enveloppes aux différents profils géométriques que peut épouser la tulipe pour chacune des valeurs de la charge relative H/R . Le profil de Wagner [22], obtenu sur un modèle de déversoir en mince paroi, représente la limite inférieure de la nappe déversante susceptible d'être soumise à une dépression. Par contre, tout profil situé au-dessus du profil proposé par Hager [9] risque de provoquer l'engorgement prématuré de l'évacuateur du fait que ce profil est limité à la valeur $X = x/H = 0,8$; au-delà de cette valeur, un décrochement notable par rapport au profil de Wagner est observé.

L'analyse statistique des résultats expérimentaux de Wagner [22], nous a permis d'aboutir à des relations analytiques qui permettent le tracé d'un profil intermédiaire aux profils enveloppes ci-dessus définis. Ces relations sont liées aux coordonnées relatives du point de rencontre des jets (X_v, Y_v) et à la charge relative H/R .

Le tronçon $O\bar{O}$ (fig-II-2) est tracé selon la relation:

$$Y = (0,25 - 0,1.H/R).X^{(0,49 + 0,1.H/R)} \quad (5.1)$$

pour $0 \leq X \leq X_m$

tandis que le tracé du tronçon $O\bar{B}$ suit la loi:

$$Y = (Y_v - 1,2.Y_m).(X/X_v)^{9.H/R} + 1,2.Y_m \quad (5.2)$$

pour $X_m \leq X \leq X_v$

où $Y = y/H$; $X = x/H$; $X_v = x_v/H$; $Y_v = y_v/H$; $Y_m = y_m/H$; $X_m = x_m/H$

Le couple de valeurs (Y_m, X_m) est déterminé en application des relations proposées par Hager [9]:

$$Y_m / Y_{m_0} = 1,04 - 1,02.H/R$$

$$X_m / X_{m_0} = 1,04 - 1,055.H/R$$

où (Y_{m_0}, X_{m_0}) sont les coordonnées relatives du point maximum du profil d'un déversoir rectiligne déterminée par Bazin, $Y_{m_0} = 0,112$ et $X_{m_0} = 0,25$.

L'abscisse relatif de la section d'intersection des jets est donnée par la relation:

$$X_v = R/H - r_v / H \quad (5.3)$$

Y_v est l'ordonnée relative de la section d'intersection des jets définie par (4.8).

L'application des relations (5.1) et (5.2) nous a permis le tracé des profils représentés par la figure (II-6).

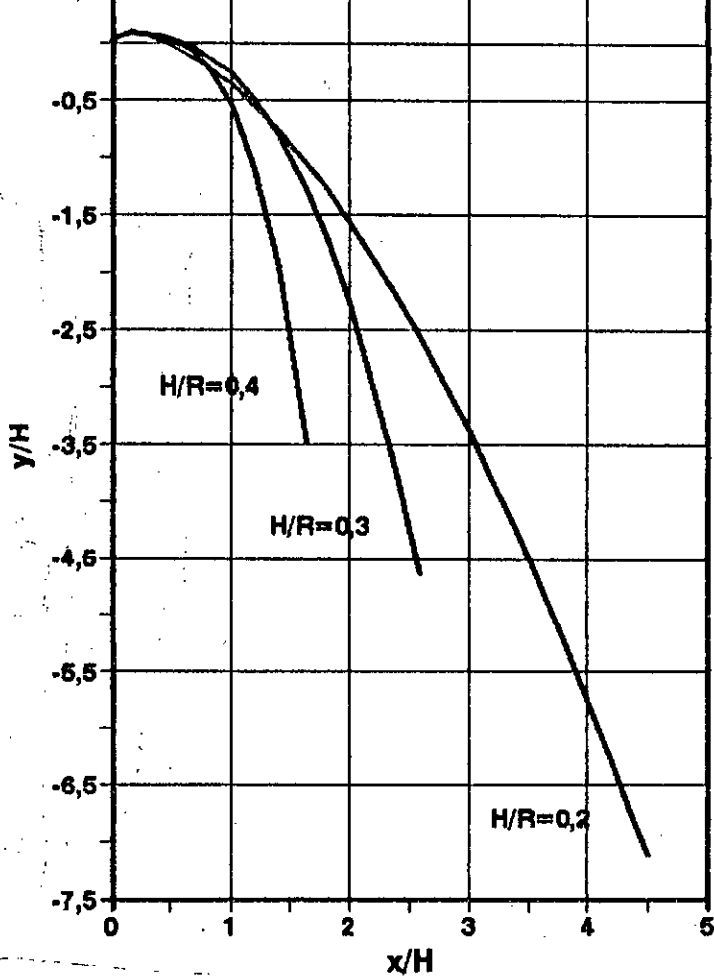
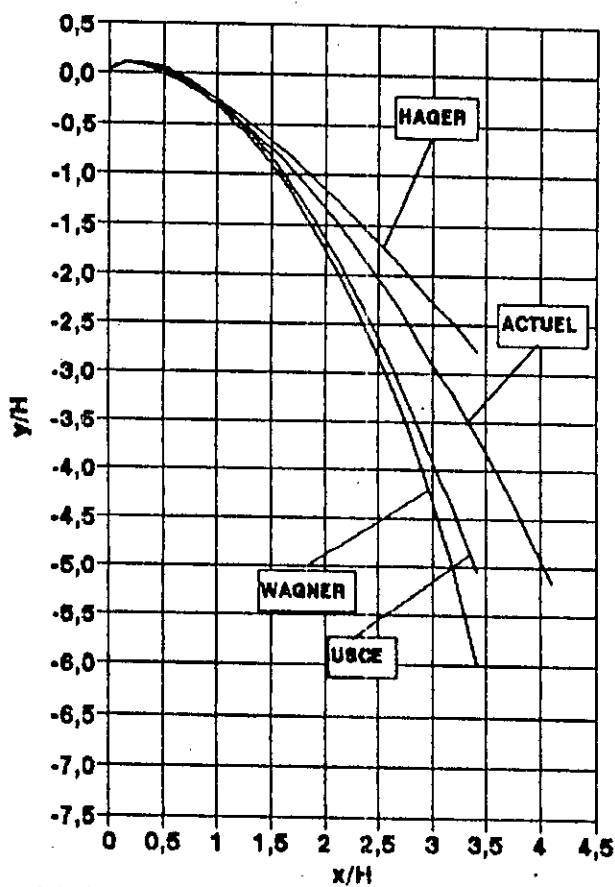
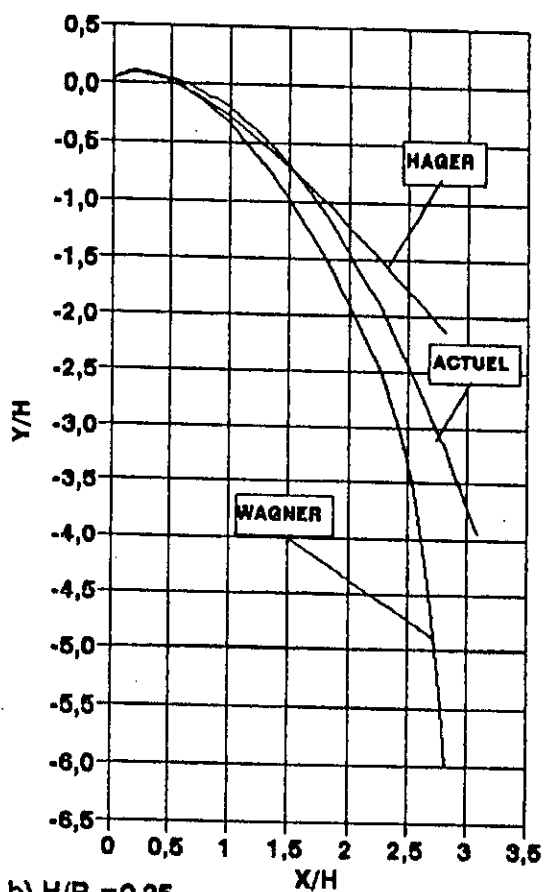


Fig-II-6- Profils de la tulipe déterminés par les relations (5.1), (5.2), pour différentes valeurs de H/R



a) $H/R=0,2$



b) $H/R=0,25$

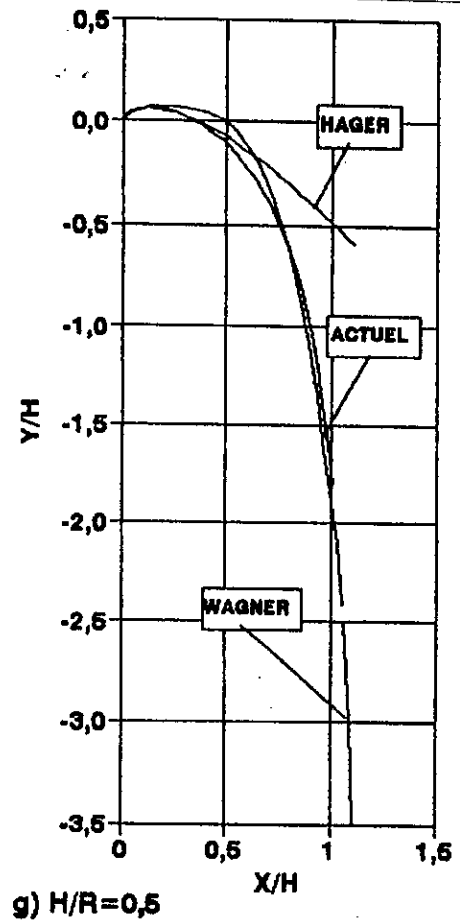
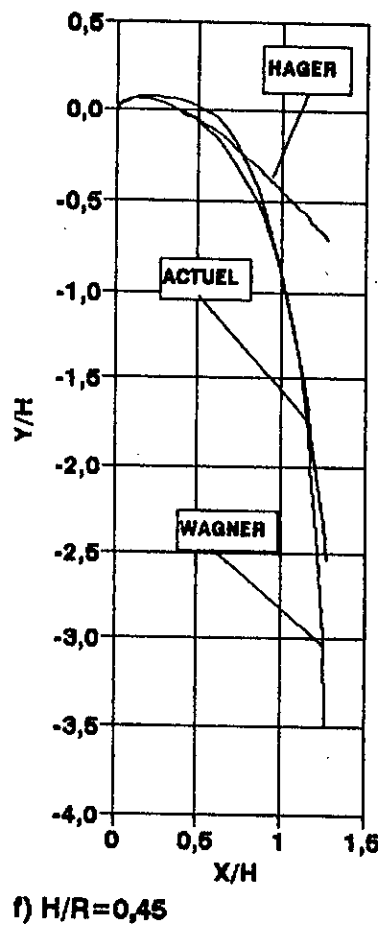
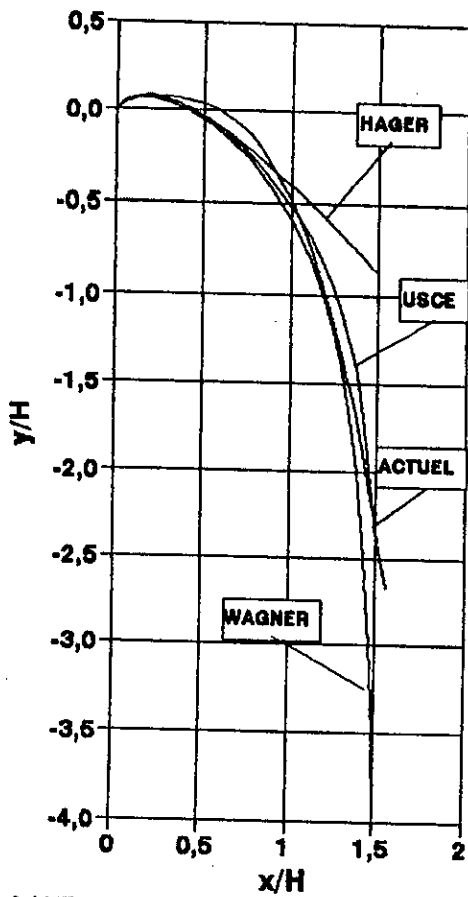
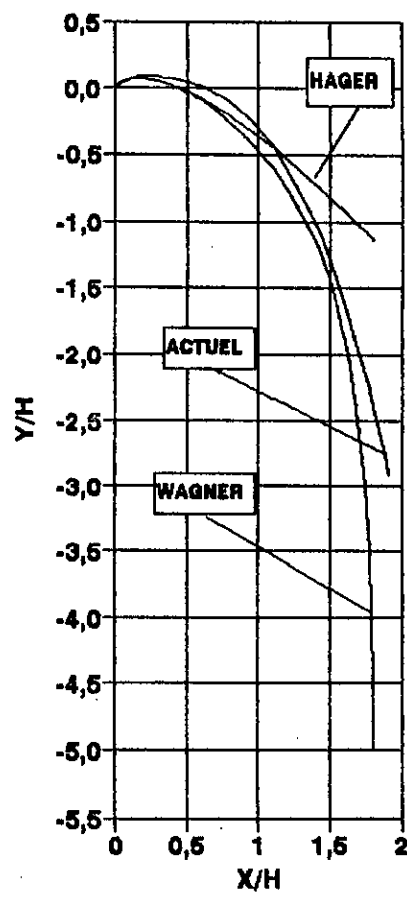
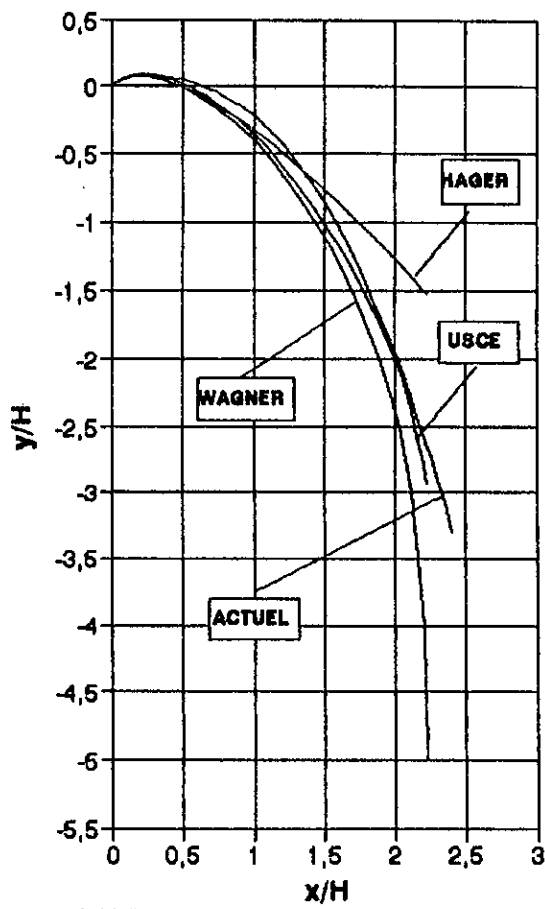


Fig-II-7- Comparaison entre les différents profils donnés par la bibliographie et les profils obtenus par les relations (5.1) et (5.2).

La figure (II-7) permet de constater que le profil déterminé par les relations (5.1) et (5.2) ne présente aucune discontinuité du profil du déversoir tout en étant intermédiaire aux profils enveloppes de Wagner [22] et de Hager [9]. Ce profil intermédiaire présenté par la figure II-6, ne devrait pas, à notre avis, causer d'importantes perturbations au profil liquide s'y écoulant.

II-6- Géométrie du puits

Le puits prend naissance là où l'écoulement à surface libre se transforme en écoulement en charge, ce qui correspond à la section d'intersection des jets.

Dans le cas d'un puits de courte longueur, la section du puits reste constante tout le long du puits et sera égale à la section finale de la tulipe, $r_p = r_v$.

Pour le cas d'un puits de grande longueur, la section est variable et les sections qui succèdent la section finale de la tulipe sont déterminées par l'équation de continuité:

$$A_p = Q / V_p \quad (6.1)$$

V_p est la vitesse de l'écoulement dans le puits et A_p la section considérée.

La section d'entrée du puits est par définition en charge, nous pouvons alors écrire:

$$A_p = \pi \cdot r_p^2 \quad (6.2)$$

Toutes les sections transversales qui succèdent la section d'entrée du puits sont aussi des sections pleines.

Si y est la position verticale, comptée à partir de la crête de la corolle, d'une section quelconque du puits de rayon r_p , nous pouvons écrire approximativement:

$$V_p = [2 \cdot g \cdot (y + H)]^{1/2} \quad (6.3)$$

H est la charge au-dessus de la corolle.

La combinaison des relations (6.1), (6.2) et (6.3) permet d'écrire:

$$r_p^4 = Q^2 / [2 \cdot g \cdot \pi^2 \cdot (y + H)] \quad (6.4)$$

pour $y = y_v$, la section considérée correspond à la section d'entrée du puits et l'on peut écrire:

$$r_v^4 = Q^2 / [2.g.\pi^2.(y_v + H)] \quad (6.5)$$

La combinaison des relations (6.4) est (6.5) donne:

$$(r_v / r_p)^4 = (y + H) / (y_v + H) \quad (6.6)$$

La relation (6.6) permet d'évaluer le rayon r_p des sections transversales du puits succédant la section de rayon r_v . L'ordonnée y est comptée de haut en bas à partir du sommet de la corolle et la relation (6.6) indique alors que r_p diminue au fur et à mesure que y augmente. Le puits a donc théoriquement la forme d'un cône circulaire droit et dont la section finale coïncide avec la section d'entrée du coude.

II-7- Géométrie du coude

Le coude a pour rôle d'imposer une nouvelle direction à l'écoulement, occasionnant un décollement prématuré de la lame d'eau, ainsi que l'apparition du phénomène de cavitation. Pour éviter ce risque, le coude doit être conçu de forme convergente doté d'un rayon de courbure suffisamment grand par rapport au rayon moyen du coude. Selon Hager [8], le rayon de courbure R_c est de 2 à 5 fois supérieur au diamètre du coude.

Le diamètre de la partie supérieure du coude (connexion puits-coude) est défini comme étant celui de la section finale du puits. Tandis que le diamètre de la section de sortie du coude (connexion coude galerie) est déterminé en fonction de la charge totale à la sortie du coude.

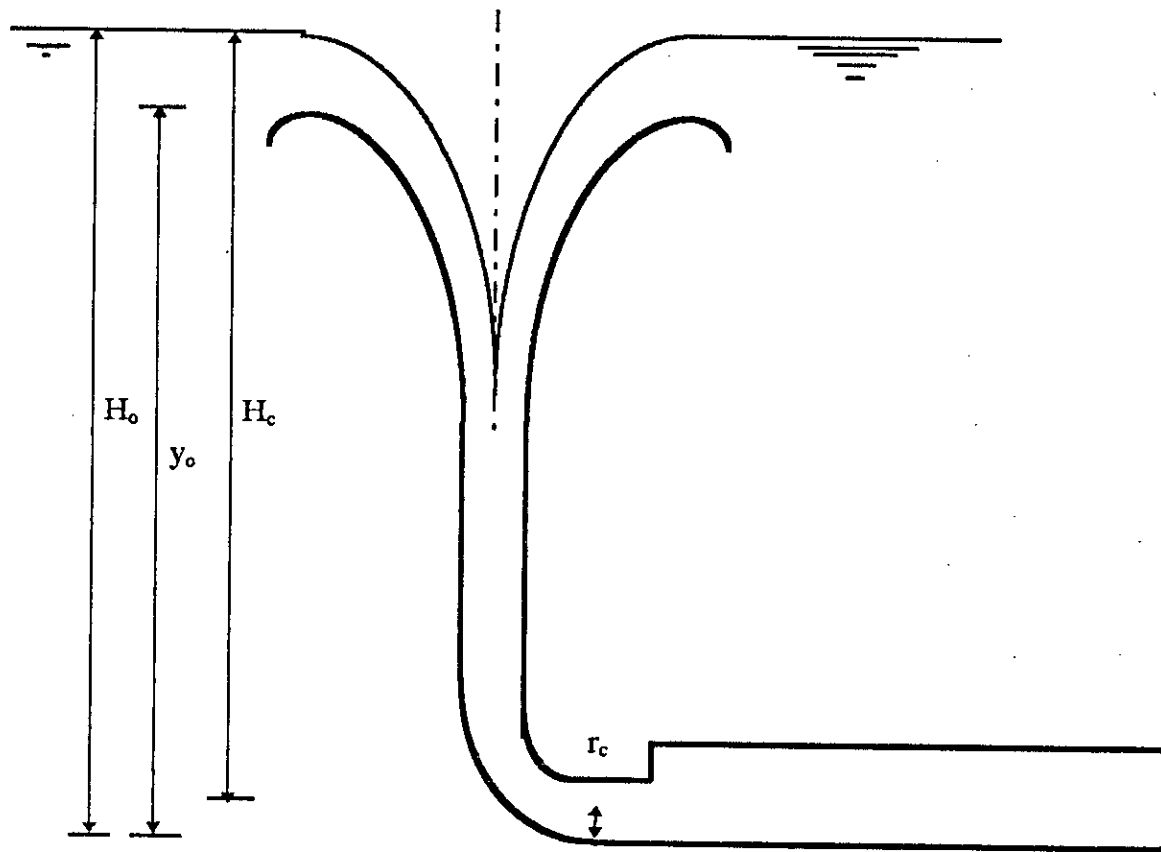


Fig-II-8- schéma de calcul du diamètre de sortie du coude

La vitesse d'écoulement à la sortie du coude peut être déterminée approximativement par la relation:

$$V_o = (2.g.H_c)^{1/2} \quad (7.1)$$

soit:

$$H_c = V_o^2 / 2.g \quad (7.2)$$

H_c est la charge totale depuis la surface libre jusqu'au filet central de l'écoulement à la sortie du coude. La figure II-8 permet d'écrire géométriquement:

$$H_c = H_o - r_o \quad (7.3)$$

où r_o est le rayon à la sortie du coude, et H_o la charge totale entre la surface libre de la retenue et le radier du coude.

l'égalité des relations (7.2) et (7.3) mène à:

$$H_0 - r_0 = V_0^2 / 2.g$$

L'équation de continuité à la sortie du coude s'écrit:

$$V_0 = Q / \pi.r_0^2$$

et la combinaison de ces deux dernières relations permet d'écrire:

$$r_0 = H_0 - [Q / (\pi.r_0^2)]^2 / 2.g \quad (7.4)$$

La résolution de l'équation (7.4) détermine le rayon de la section de sortie du coude.

En tenant compte du fait que $d_0 = 2.r_0$, la relation (7.4) peut s'écrire en termes adimensionnelle par l'introduction du débit relatif $Q^* = [Q^2 / g.H_0^5]^{1/2}$:

$$d_0 / H_0 + 16.Q^{*2} / [\pi^2.(d_0 / H_0)^4] - 2 = 0 \quad (7.5)$$

En Posant $d_0 / H_0 = d^*$, la relation (7.5) s'écrit:

$$d^* + (16Q^{*2} / [\pi^2. d^{*4}] - 2 = 0 \quad (7.6)$$

Les paramètres d^* et Q^* sont en fait respectivement le diamètre relatif du coude et le débit relatif rapportés à la charge totale H_0 . Comme nous l'avons déjà indiqué (figure II-8), la charge H_0 correspond à la somme de la hauteur géométrique de l'ouvrage et la charge au-dessus de la corolle.

La relation (7.6) permet d'évaluer, par voie itérative ou graphique, le diamètre relatif d^* à la sortie du coude en fonction du débit relatif Q^* dont la valeur est le plus souvent connue dans la pratique.

La relation (7.6) est représentée graphiquement dans le système d'axes de coordonnées cartésiennes de la figure II-9.

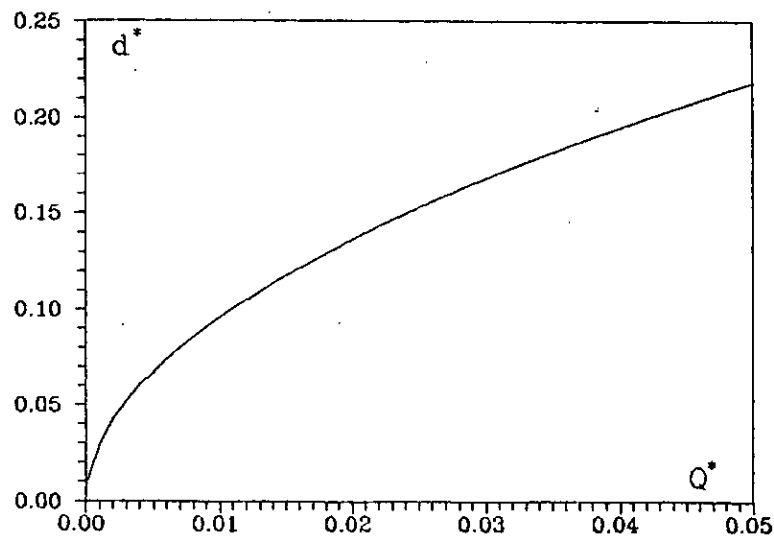


Fig II-9- Variation du diamètre relatif d^* en fonction du débit relatif Q^* selon la relation (6.6).

De la relation (7.6), nous pouvons proposer une relation approchée qui permet le calcul du diamètre relatif d^* en fonction du débit relatif Q^* :

$$2.d^* = [3,95.Q^* + 8,45.10^{-4}]^{1/2} - 9,095.10^{-3} \quad (7.7)$$

La relation (7.7) montre que le diamètre relatif d^* est proportionnel au débit relatif Q^* à la puissance 0,5 ($d^* \sim Q^{*1/2}$). L'erreur issue de l'application de la relation approchée (7.7) est pratiquement insignifiante.

II-8- Dimensionnement de la galerie

La galerie doit être conçue de manière à assurer l'évacuation du débit maximum sans aucune perturbation de l'écoulement. A cet effet la galerie est dimensionnée dans l'hypothèse que l'écoulement dans la galerie est à surface libre en présence d'un ressaut hydraulique. L'apparition du ressaut hydraulique à l'intérieur de la galerie est la conséquence d'une surélévation du plan d'eau à l'aval de la galerie qui est due au dépôt solide, ou à l'effondrement des rives à l'aval de la galerie avant ou pendant la crue.

Pour garantir un écoulement à surface libre, le diamètre de la galerie est déterminé en tenant compte de la présence d'un ressaut hydraulique à l'aval immédiat du coude, et du taux de remplissage dans la galerie.

Le ressaut hydraulique est régi par l'équation de la quantité de mouvement qui énonce que la somme des forces extérieures appliquées à la masse liquide en mouvement est égale à la variation de la quantité de mouvement entre les sections initiale et finale du ressaut.

L'étude bibliographique a montré qu'aucune étude tenant compte du ressaut n'a été envisagée pour le dimensionnement de la galerie. Pourtant, la formation d'un ressaut à la sortie immédiat du coude (figure II-10) représente la condition limite de mise en charge de la galerie et correspond par conséquent au cas le plus défavorable.

Le plus petit diamètre D de la galerie est obtenu pour un taux de remplissage aval $h_2/D = 1$.

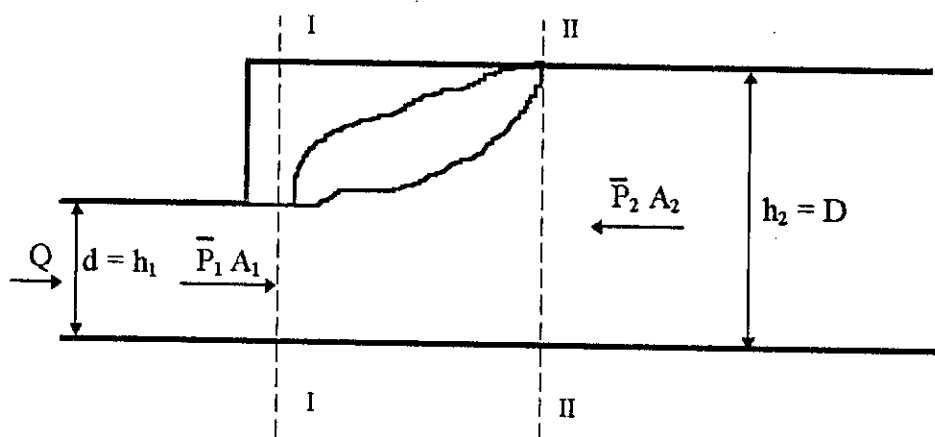


Fig-II-10- vue de profil de la galerie en présence d'un ressaut.

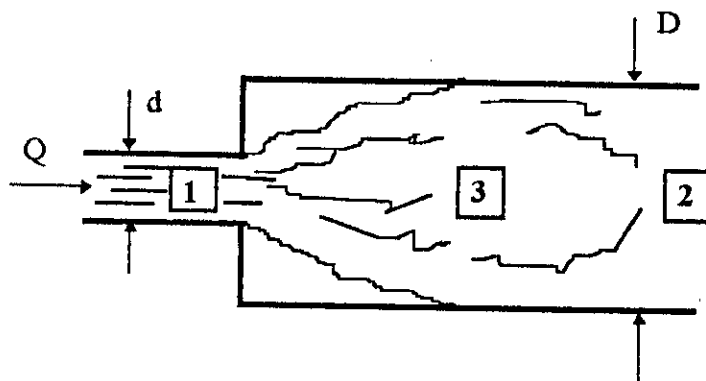


Fig-II-11- Vue en plan du coude et de la galerie.

L'équation de la quantité de mouvement doit être appliquée pour le ressaut représenté par la figure II-10, formé dans un élargissement brusque constitué de deux conduites circulaires.

Soient:

- $m.Q$ le débit entrant par l'évacuateur affecté d'un coefficient de débit m ,
- A_1 et A_2 les sections initiale et finale du ressaut,
- h_1 et h_2 les hauteurs conjuguées du ressaut.

L'équation de la quantité de mouvement s'écrit alors:

$$\bar{h}_1.A_1 + m^2.Q^2/g.A_1 = \bar{h}_2.A_2 + m^2.Q^2/g.A_2 \quad (8.1)$$

où \bar{h}_1 et \bar{h}_2 sont respectivement la position du centre de gravité des sections A_1 et A_2 .

De manière générale, les expressions de \bar{h} et A d'une section circulaire de diamètre D_0 sont:

$$\bar{h} = D_0^3 . \sin^3 \alpha / 12 . A - (D_0 / 2) . \cos \alpha$$

$$A = (D_0^2 / 4) . (\alpha - \sin \alpha . \cos \alpha) \quad , \quad \alpha \text{ en radian.}$$

$$\alpha = \cos^{-1} (1 - 2.h / D_0)$$

La relation (8.1) peut s'écrire:

$$m^2.Q^2/g = (\bar{h}_2.A_2 - \bar{h}_1.A_1)/(A_1^{-1} - A_2^{-1}) \quad (8.2)$$

avec:

$$\bar{h}_1.A_1 = d^3 . \sin \alpha_1 / 12 - (d^3 / 8) . \cos \alpha_1 . (\alpha_1 - \sin \alpha_1 . \cos \alpha_1)$$

$$\bar{h}_2.A_2 = D^3 . \sin \alpha_2 / 12 - (D^3 / 8) . \cos \alpha_2 . (\alpha_2 - \sin \alpha_2 . \cos \alpha_2)$$

$$A_1 = (d^2 / 4) . (\alpha_1 - \cos \alpha_1 . \sin \alpha_1)$$

$$A_2 = (D^2 / 4) . (\alpha_2 - \cos \alpha_2 . \sin \alpha_2)$$

Nous avons émis l'hypothèse que le ressaut se formait à la sortie immédiate du coude et nous pouvons alors écrire que:

$$A_1 = \pi \cdot d^2 / 4 \quad , \quad (\alpha_1 = \pi)$$

$$\bar{h}_1 = h_1 / 2 \quad , \quad (A_1 \text{ étant une section pleine})$$

L'équation (8.2) s'écrit alors sous la forme:

$$m^2 \cdot Q^2 / g = \frac{[(2/3) \cdot D^3 \cdot \sin^3 \alpha_2 - D^3 \cdot \cos \alpha_2 \cdot (\alpha_2 - \sin \alpha_2 \cdot \cos \alpha_2) - \pi \cdot d^3]}{[32/\pi \cdot [d^2 - \pi \cdot [D^2 \cdot (\alpha_2 - \sin \alpha_2 \cdot \cos \alpha_2)]^{-1}]]} \quad (8.3)$$

L'équation (8.3) peut s'écrire en termes adimensionnels sous la forme:

$$m^2 \cdot Q^2 / g \cdot d^5 = \frac{[(2/3) \cdot \sin^3 \alpha_2 - \cos \alpha_2 \cdot (\alpha_2 - \sin \alpha_2 \cdot \cos \alpha_2) - \pi \cdot (d/D)^3]}{[32/\pi \cdot (d/D)^3 \cdot [1 - \pi \cdot (d/D)^2 \cdot (\alpha_2 - \sin \alpha_2 \cdot \cos \alpha_2)]^{-1}]} \quad (8.4)$$

où d est le diamètre de sortie du coude et d/D le taux d'élargissement.

En tenant compte que:

- $m = 0,353$, valeur habituellement utilisée pour ce type d'ouvrage, soit $m^2 \approx 0,125 = 1/8$,
 - le plus petit diamètre D est obtenu pour un taux de remplissage aval $h_2/D = 1$, soit $\alpha_2 = \pi$
- la relation (8.4) s'écrit alors:

$$Q^2 / g \cdot d^5 = (\pi^2 / 4) \cdot [1 - (d/D)^3] / [(d/D)^3 \cdot (1 - (d/D)^2)]$$

ou bien:

$$Q^2 / g \cdot d^5 = (\pi^2 / 4) \cdot [1 + d/D + (d/D)^2] / [(d/D)^3 \cdot (1 + d/D)] \quad (8.5)$$

La relation (8.5) permet d'évaluer le taux d'élargissement d/D en fonction du débit relatif $Q^* = (Q^2 / g \cdot d^5)^{1/2}$. Cependant, elle est implicite en fonction de d/D et nous pouvons proposer une relation approchée à la relation (8.5):

$$D/d = 0,795.Q^{*0,653} - 0,216 \quad (8.6)$$

L'erreur relative issue de la relation (8.6) est pratiquement insignifiante.

La relation (8.5) montre que si $Q^2 / g.d^5 = 3.\pi^2 / 8$, soit $Q^*_{\text{lim}} = (\pi / 2).(3/2)^{1/2} \approx 1,924$, le taux d'élargissement $d/D = 1$. Nous pouvons alors énoncer que pour les valeurs de Q^* telles que $Q^* \leq Q^*_{\text{lim}} = 1,924$, la galerie est dans le même prolongement que le coude indiquant ainsi l'absence d'un élargissement ($d/D = 1$).

L'application de la relation (8.5) ou (8.6) doit être menée de la manière suivante, à partir des éléments connus du problème Q et H_0 .

1. Q et H_0 permettent d'évaluer le diamètre d de sortie du coude, comme nous l'avons indiqué en II-6.
2. Q , d et g permettent le calcul du débit relatif $Q^* = [Q^2 / g.d^5]^{1/2}$.
3. Si $Q^* \leq 1,924$, le diamètre D de la galerie serait égal au diamètre d du coude ($D/d = 1$).
4. A la valeur de Q^* calculée en 2. ($Q^* > 1,924$) correspond une valeur du taux d'élargissement d/D issue de la relation (8.5) par voie itérative, ou au taux d'élargissement D/d approché évalué par l'équation (8.6).
5. Le taux d'élargissement D/d permet l'évaluation du plus petit diamètre D de la galerie.

Conclusion

L'étude théorique a eu pour objectif l'élaboration de relations analytiques pouvant mener au pré-dimensionnement de l'évacuateur de crues en puits.

L'intérêt de ces relations réside dans le fait qu'elles permettent le pré-dimensionnement des différentes parties de l'ouvrage sans aucune discontinuité entre elles. Les études antérieures nous ont montrées qu'il n'y a pas de méthode connue qui permet le dimensionnement de l'ensemble de l'ouvrage (tulipe-puits-coude-galerie).

Le développement théorique effectué, a mené à l'élaboration d'une méthode de pré-dimensionnement de l'évacuateur de crues en puits dans la condition d'un écoulement dénoyé .

L'hypothèse selon laquelle le périmètre de la corolle, lieu d'un écoulement critique, peut être divisé en "b" tranches de largeur unité, nous a conduit à la proposition d'une relation adimensionnelle permettant le calcul du diamètre relatif H_0 / D_c de la corolle en fonction du débit relatif Q^* évacué par l'ouvrage.

La tulipe est caractérisée par son profil et sa section finale commune avec le puits. La détermination de ces deux caractéristiques est rendu possible grâce aux relations adimensionnelles proposées. Ces relations nous ont menées à la détermination d'un profil intermédiaire aux profils de Wagner et de Hager, et ne présente aucune discontinuité du déversoir.

En ce qui concerne le calcul du puits, l'étude théorique a montré que le diamètre de celui-ci reste pratiquement constant dans le cas où la longueur du puits n'est pas importante. Le diamètre du puits, déterminé par la relation proposée ne présente qu'une légère différence avec le diamètre de la section finale de la tulipe déterminé lors du calcul des caractéristiques géométriques de celle-ci.

Le diamètre de la section de sortie du coude est déterminé, en considérant la charge totale à la sortie du coude et le débit maximum évacué par ce dernier. La relation obtenue montre que le coude a une forme convergente.

Le calcul du diamètre de la galerie est mené sous l'hypothèse qu'un ressaut se forme à la sortie du coude. L'introduction du taux d'élargissement entre le coude et la galerie, désigné par le paramètre d/D , nous a permis d'aboutir à une relation approchée, permettant le calcul du diamètre de la galerie en fonction du débit relatif $Q^* = (Q^2 / g \cdot d^5)^{1/2}$, l'erreur issue de cette relation est pratiquement insignifiante. Le paramètre Q^* admet une limite $Q^*_{lim} = 1,924$ pour laquelle le taux d'élargissement $d/D = 1$; cette condition nous a permis d'énoncer que pour les valeurs de $Q^* \leq Q^*_{lim}$, la galerie est dans le même prolongement que le coude indiquant ainsi l'absence d'un élargissement.

CHAPITRE III

***Expérimentation
Numérique***

CHAPITRE III

EXPERIMENTATION NUMERIQUE

Introduction.

Le but recherché dans ce chapitre est la vérification numérique des relations théoriques proposées dans le chapitre précédent.

Cette vérification est faite sur la base des données de six évacuateurs de crues en puits réalisés en Algérie et aux Etats Unis d'Amérique.

III-1- Description des ouvrages.

III-1-1- Barrage Hammam Debagh.

Le barrage Hammam Debagh est situé dans la wilaya de Guelma et implanté sur l'oued Bouhamdane. Il est équipé de deux évacuateurs de crues en puits identiques ayant les caractéristiques suivantes.

Evacuateur-I-

- Débit maximum à évacué $Q = 1700 \text{ m}^3/\text{s}$.
- Charge d'eau sur le seuil du déversoir $\bar{H} = 5 \text{ m}$.
- Hauteur géométrique de la tulipe $\bar{y}_v = 16 \text{ m}$
- Hauteur géométrique de l'évacuateur $Y_0 = 75 \text{ m}$.
- Diamètre de la corolle $\bar{D}_c = 24 \text{ m}$.
- Diamètre du puits $d_p = 9 \text{ m}$.
- Diamètre de la section finale du coude $d_0 = 9 \text{ m}$.
- Diamètre de la galerie $D = 9 \text{ m}$.

III-1-2- Barrage Sidi Yacoub.

Le barrage de Sidi Yacoub est implanté dans les gorges de l'oued Arjem dans la wilaya de Chlef. L'évacuation des crues est assurée par un évacuateur de crues en puits caractérisé par:

- débit maximum $Q = 1500 \text{ m}^3/\text{s}$,
- charge d'eau sur le seuil du déversoir $\bar{H} = 3,5 \text{ m}$,
- hauteur géométrique de l'évacuateur $\bar{y}_0 = 51,1 \text{ m}$,
- diamètre de la corolle $\bar{D}_c = 40 \text{ m}$,
- diamètre du puits $d_p = 10 \text{ m}$,
- diamètre de la section finale du coude $d_0 = 8 \text{ m}$,
- diamètre de la galerie $D = 10 \text{ m}$,

III-1-3- Barrage Bou Roumi.

Le barrage Bou Roumi se situe à l'est du village Bou-Medfaa dans la wilaya de Blida. Il est doté de deux évacuateurs de crues en puits semblables dont les caractéristiques sont les suivantes:

- Débit maximum à évacuer..... $Q = 400 \text{ m}^3/\text{s}$.
- Charge sur le seuil du déversoir $\bar{H} = 4 \text{ m}$.
- Hauteur géométrique de l'évacuateur $\bar{y}_0 = 23 \text{ m}$.
- Diamètre de la corolle (l'évacuateur ne possède pas de tulipe).
- Diamètre du puits $d_p = 6 \text{ m}$.
- Diamètre de la section finale du coude $d_0 = 4,5 \text{ m}$.
- Diamètre de la galerie $D = 6 \text{ m}$.

III-1-4- Barrage fontaine des gazelles.

L'évacuateur de crues du barrage fontaine des gazelles situé sur l'oued El Hai (wilaya de Biskra), a fait l'objet d'une étude sur modèle réduit physique réalisée par le bureau d'étude Tchécoslovaque Hydro consult Bratislava; cette étude a abouti aux résultats suivants:

- Débit maximum évacué $Q = 750 \text{ m}^3/\text{s}$.
- Charge d'eau sur le seuil du déversoir $\bar{H} = 4 \text{ m}$.
- Hauteur géométrique de l'évacuateur $\bar{y}_0 = 32 \text{ m}$.
- Hauteur géométrique de la tulipe $\bar{y}_v = 9,5 \text{ m}$.

- Diamètre de la corolle $\bar{D}_c = 18 \text{ m}$.
- Diamètre du puits $d_p = 8 \text{ m}$.
- Diamètre de la section finale du coude $d_0 = 6 \text{ m}$.
- Diamètre de la galerie $D = 8 \text{ m}$.

III-1-5- Barrage Glen Canyon (U.S.A.).

Le barrage est équipé d'un évacuateur de crues en puits qui contient deux galeries semblables pouvant évacuer un débit total de $3910 \text{ m}^3/\text{s}$. Chaque galerie est caractérisée par:

- débit maximum $Q = 1955 \text{ m}^3/\text{s}$,
- diamètre de la section finale du coude $d_0 = 12,5 \text{ m}$,
- diamètre de la galerie $D = 12,5 \text{ m}$.

III-1-6- Barrage Hoover (U.S.A.).

L'évacuateur de crues du barrage Hoover (U.S.A.) est équipé de deux galeries identiques d'une capacité d'évacuation globale de $5665 \text{ m}^3/\text{s}$. Chacune des galerie est caractérisée par:

- débit maximum $Q = 2832,5 \text{ m}^3/\text{s}$,
- diamètre de la section finale du coude $d_0 = 15,24 \text{ m}$,
- diamètre de la galerie $D = 15,24 \text{ m}$.

III-2- Application numérique.

L'application numérique doit être menée selon le canevas suivant, compte tenu des valeurs connues du débit volume Q à évacuer, de la charge H sur la corolle ainsi que de la hauteur géométrique de l'ouvrage.

1- Calcul du diamètre de la corolle.

Le diamètre de la corolle est déterminé par l'application de la relation adimensionnelle (2.5) en fonction du débit relatif $Q^* = (Q^2 / g \cdot \bar{H}^5)^{1/2}$.

$$\bar{D}_c / \bar{H} = 0,5848 \cdot Q^*$$

2- Calcul de la hauteur de la tulipe.

La hauteur de la tulipe est déterminée par l'application de la relation (4.8).

$$Y_v = [- 0,75.(\bar{R}/\bar{H} - (2/3).r_v/\bar{H} - \bar{X}_m)^2 + \bar{Z}_m].(\bar{H}/H).0,11.e^{6,4.H/R}$$

où $\bar{H}/H = 1 - Z_m$; $\bar{X}_m = X_m.(H/\bar{H})$; $\bar{Z}_m = Z_m.(H/\bar{H})$ et $Y_v = y_v/H$

Z_m et X_m sont déterminés par :

$$X_m = (1,04 - 1,055.H/R).X_{m_0}$$

$$Z_m = (1,04 - 1,02.H/R).Z_{m_0}$$

où $X_{m_0} = 0,25$, $Z_{m_0} = 0,112$ et $H/R = 1,06.(H/R)^{1,07}$

r_v/\bar{H} est déterminé par la relation adimensionnelle (3.12)

$$(r_v/\bar{H})^6.(\bar{H}/R)^2 - 3.(\bar{H}/R).(r_v/\bar{H})^5 + 3.[(\bar{H}/R)^2 + 3/4].(r_v/\bar{H})^4 - (4/3)^2 = 0$$

Après avoir déterminé la valeur de Y_v , la hauteur géométrique totale de la tulipe est :

$$y_v = (Y_v + Z_m).H$$

3- calcul du diamètre du puits.

Le calcul du diamètre du puits doit être mené sous la condition $H/R \geq 0,2$.

Si $H/R \geq 0,2$, le diamètre du puits sera égal au diamètre de la section finale de la tulipe :

$$r_v = r_p.$$

Le rayon r_v est déterminé par la relation () pour laquelle $d_p = 2.r_v$.

Dans le cas ou $H/R < 0,2$, le diamètre du puits n'est plus égal au diamètre de la section finale de la tulipe du fait que la lame d'eau qui s'écoule le long de la paroi du déversoir est de faible épaisseur; l'intersection des jets dans le puits est obtenue en un point situé en-dessous de la limite inférieure de la tulipe. Dans ce cas, le diamètre du puits est déterminé par la relation (6.5) :

$$r_p^4 = Q^2/[2.g.\pi.(y_v + H)]$$

où $d_p = 2. r_p$

4- calcul du diamètre de la section finale du coude.

Le diamètre de la section finale du coude est évalué à l'aide de la relation approchée (7.7).

$$2.d^* = [3.95.Q^* + 8,45.10^{-4}]^{1/2} - 9,095.10^{-3}$$

avec $d^* = d_0 / H_0$ et $Q^* = (Q^2 / g.H_0^5)^{1/2}$

5- Calcul du diamètre de la galerie.

Le diamètre de la galerie dépend du débit relatif $Q^* = (Q^2 / g.d_0^5)^{1/2}$.

Si la valeur calculée de Q^* est inférieure à 1,924 , le diamètre D de la galerie serait égal au diamètre final d_0 du coude ($D/d_0 = 1$).

Dans le cas contraire $Q^* > 1,924$, le diamètre de la galerie est évalué par la relation (8.6).

$$D/d_0 = 0,795.Q^{*0,653} - 0,216$$

Dans cette relation, D correspond au plus petit diamètre admissible.

III-3- Résultats des calculs.

Les résultats obtenus de l'application des relations précédentes sont les suivants:

1- Barrage Hammam Debagh.

- Diamètre de la corolle.

$$\bar{D}_c = 28,39 \text{ m}$$

- Hauteur géométrique de la tulipe.

$$\begin{aligned} \bar{H}/\bar{R} = 0,352 \quad , \quad \bar{H}/R = 0,357 \quad , \quad r_v/\bar{H} = 1,0146 \quad , \quad X_m = 0,1658 \quad , \quad Z_m = 0,0757 \quad , \\ \bar{X}_m = 0,1794 \quad , \quad \bar{Z}_m = 0,0819 \quad , \quad \bar{H}/H = 0,9243 \quad , \quad Y_v = 2,87 \end{aligned}$$

La hauteur géométrique sera donc:

$$\bar{y}_v = 15,93 \text{ m}$$

- Diamètre du puits.

$$H/R = 0,357 > 0,2 \quad , \quad \text{ainsi } r_p = r_v = 5,073 \text{ m} \quad , \quad \text{soit: } d_p = 10,14 \text{ m}$$

- Diamètre de la section finale du coude.

$$d_0 = 7,49 \text{ m}$$

- Diamètre de la galerie.

$$Q^* = 3,535 > Q^*_{\text{lim}} = 1,924$$

$$D/d = 1,597 \rightarrow D = 11,96 \text{ m}$$

2- Barrage Sidi Yacoub.

- Diamètre de la corolle.

$$\bar{D}_c = 42,77 \text{ m}$$

- Hauteur géométrique de la tulipe.

$$\bar{H}/\bar{R} = 0,1636 \quad , \quad H/R = 0,1744 \quad , \quad r_v/\bar{H} = 0,9872 \quad , \quad X_m = 0,214 \quad , \quad Z_m = 0,0965$$

$$\bar{X}_m = 0,2369 \quad , \quad \bar{Z}_m = 0,1068 \quad , \quad \bar{H}/H = 0,9034 \quad , \quad Y_v = 6,163$$

La hauteur géométrique de la tulipe sera donc:

$$\bar{y}_v = 22,192 \text{ m}$$

- Diamètre du puits.

$H/R = 0,1744 < 0,2 \rightarrow r_p \neq r_v$ donc le diamètre du puits sera calculé par la relation().

$$r_p = 4,612 \quad , \quad d_p = 9,225 \text{ m.}$$

- Diamètre de la section finale du coude.

$$d_0 = 7,8 \text{ m.}$$

- Diamètre de la galerie.

$$Q^* = 2,8185 > Q^*_{\text{lim}}$$

$$D/d = 1,34797 \rightarrow D = 10,51 \text{ m.}$$

3- Barrage Bou roumi

l'évacuateur ne contient pas de tulipe, il est composé d'un puits vertical raccordé à une galerie horizontale par un coude convergent.

- Diamètre du puits.

La longueur du puits est d'environ 11m correspondant approximativement à la valeur de l'ordonnée y figurant dans la relation (), soit :

$$r_p = 2,725 \text{ m} \rightarrow d_p = 5,45 \text{ m.}$$

- Diamètre du coude.

$$d_0 = 4,82 \text{ m.}$$

- Diamètre de la galerie.

$$Q^* = 2,5038 > Q^*_{\text{lim}}$$

$$D/d = 1,23163 \rightarrow D = 5,936 \text{ m.}$$

4- Barrage fontaine des Gazelle.

- Diamètre de la corolle.

$$\bar{D}_c = 17,5 \text{ m.}$$

- Hauteur géométrique de la tulipe.

$$\begin{aligned} \bar{H}/\bar{R} = 0,457 \quad , \quad H/R = 0,455 \quad , \quad r_v/\bar{H} = 1,0106 \quad , \quad X_m = 0,14 \quad , \quad Z_m = 0,0645 \\ \bar{X}_m = 0,14965 \quad , \quad \bar{Z}_m = 0,06895 \quad , \quad \bar{H}/H = 0,9355 \quad , \quad Y_v = 2,514 \end{aligned}$$

La hauteur géométrique de la tulipe est:

$$\bar{y}_v = 11,025 \text{ m.}$$

-Diamètre du puits.

$$H/R = 0,455 > 0,2 \rightarrow r_p = r_v = 4,0424 \text{ m} \quad , \quad d_p = 8,085 \text{ m.}$$

-Diamètre de la section finale du coude.

$$d_0 = 6,13 \text{ m.}$$

-Diamètre de la galerie.

$$Q^* = 2,5738 > Q^*_{\text{lim}}$$

$$D/d = 1,2579 \rightarrow D = 7,71 \text{ m.}$$

5- Barrage Glen Canyon.

- Diamètre de la galerie.

$$Q^* = 1,130 < Q^*_{\text{lim}} = 1,924$$

$$\text{donc} \quad D = d = 12,5 \text{ m.}$$

6- Barrage Hoover

- Diamètre de la galerie.

$$Q^* = 0,9974 < Q^*_{\text{lim}}$$

donc $D = d = 15,24 \text{ m.}$

III-4- Tableaux comparatifs des dimensions théoriques et réelles d'ouvrages existants.

1- Diamètre de la corolle

Barrage	Diamètre de la corolle (m)	
	Calculé	réel
Hammam Debagh	28,39	24,0
Sidi Yacoub	42,77	40,0
Fontaine des Gazelles	17,5	18,0

2- Hauteur de la tulipe

Barrage	Hauteur de la tulipe (m)	
	calculée	réelle
Hammam Debagh	16,00	15,93
Fontaine des Gazelles	9,50	11,02

3- Diamètre du puits

Barrage	Diamètre du puits (m)	
	Calculé	réel
Hammam Debagh	10,14	9,00
Sidi Yacoub	9,28	10,00
Fontaine des Gazelles	8,08	8,00
Bou Roumi	5,45	6,00

4- Diamètre de sortie du coude

Barrage	Diamètre de sortie du coude	
	Calculé	Réel
Hamмам Debagh	7,49	9,00
Sidi yacoub	7,80	8,00
Fontaine des Gazelles	6,13	6,00
Bou Roumi	4,82	4,50

5- Diamètre de la galerie

Barrage	Q*	D/d	Diamètre de la galerie (m)	
			Calculé	Réel
			D	D
Hamмам Debagh	3,535	1,597	11,96	9,00
Sidi Yacoub	2,818	1,348	10,51	10,00
Fontaine des Gazelles	2,574	1,258	7,71	8,00
Bou Roumi	2,504	1,231	5,94	6,00
Glen Canyon	1,130 *	1	12,50	12,5
Hoover	0,997 *	1	15,24	15,24

CONCLUSION :

Le chapitre précédent a eu pour objectif de vérifier par voie numérique la fiabilité des relations issues du développement théorique; l'application a concerné six ouvrages déjà existants parmi lesquels l'ouvrage de Hammam Débagh qui a une forme particulière, dont le puits incliné ne répond pas aux exigences de notre démarche théorique. Bien que les valeurs calculées des caractéristiques géométriques de l'ouvrage sont comparables aux valeurs réelles définitives, on ne peut extrapoler de façon certaine l'application des relations proposées à cette forme d'ouvrage.

Les tableaux comparatifs des dimensions calculées et réelles des ouvrages étudiés montrent dans leur ensemble que le calcul peut être exécuté par application des relations que nous avons établies.

L'importance du calcul préalable du débit relatif Q^*_{lim} est mise en évidence pour les cas des évacuateurs « HOOVER » et « GLEN CANYON ». L'absence d'élargissement pour le système (coude-galerie) est en effet observée pour $Q^* < 1.924$.

CONCLUSION GENERALE

L'objectif de l'étude est d'apporter une modeste contribution au calcul des évacuateurs de crues en puits.

L'étude bibliographique a montré que les recherches ont concerné séparément chacune des parties constituant l'ouvrage et que les résultats obtenus n'ont pu être généralisés à l'ensemble de l'ouvrage étudié. A titre d'exemple, les travaux universellement connus de WAGNER fournissent le tracé de la tulipe sans pour autant indiquer la section finale de celle-ci. Cette section correspond en fait à la section d'entrée du puits dont l'écoulement peut être en charge ou à surface libre. Dans le cas de l'écoulement en charge, aucune étude particulière n'a été entreprise dont le but de déterminer les coordonnées du point de rencontre des jets déversants.

Le profil de la tulipe peut être tracé selon les valeurs tabulées de WAGNER pour différentes valeurs de la charge relative H/R sur la corolle. Les travaux entrepris par HAGER ont eu pour objectif d'établir une relation unique adimensionnelle traduisant le profil généralisé de la tulipe. Cependant, la relation montre qu'au-delà de la valeur $X=0,8$ de la coordonnée relative longitudinale, le profil obtenu s'écarte de façon notable du profil expérimental de WAGNER. La relation proposée par HAGER n'est donc applicable que pour une gamme restreinte de X et elle mène à un profil pour lequel la tulipe risque d'être prématurément engorgée.

Le dimensionnement de la galerie d'évacuation est mené généralement dans l'hypothèse d'un écoulement uniforme à surface libre. Etant donnée l'importance du débit à évacuer et de la charge totale, l'écoulement dans la galerie est en régime torrentiel caractérisé par de fortes vitesses. Si l'équation de la quantité de mouvement régissant le ressaut dans la galerie circulaire est vérifiée pour les valeurs données du débit relatif Q^* et de la hauteur initiale relative de l'écoulement dans la galerie, le ressaut hydraulique devrait se former à une certaine distance à l'aval du coude. Le diamètre de la galerie, préalablement déterminé dans l'hypothèse d'un écoulement uniforme, n'est plus suffisant pour contenir l'écoulement fluvial à l'aval du ressaut. Ceci a pour conséquence de transformer l'écoulement libre à la sortie du coude en un écoulement en charge, ne laissant passer qu'un débit fortement réduit par rapport au débit maximum à évacuer. Sous l'importante charge à la sortie du coude, un phénomène identique à celui du coup de bélier peut se manifester en risquant d'endommager sérieusement la galerie et provoquer l'engorgement de la tulipe.

Les considérations ci-dessus exposées nous ont mené à développer des relations théoriques, souvent simples, liant entre elles les diverses parties constituant l'ouvrage étudié. C'est ainsi que nous avons recherché :

1. Le profil de la tulipe dont le tracé devrait s'arrêter au point de rencontre des jets déversants et qui correspond au centre de gravité de la section d'entrée du puits. En se basant sur les valeurs tabulées de WAGNER, une relation analytique traduisant le profil généralisé de la tulipe est proposée. Elle montre que les divers profils obtenus sont intermédiaires à ceux de HAGER et de WAGNER en se rapprochant beaucoup plus vers ces derniers.

2. La section d'entrée du puits correspondant à la section finale de la tulipe dont les coordonnées du centre de gravité, comptées à partir du sommet de la corolle, se confondent avec celles du point de rencontre des jets déversants. Cette particularité traduit l'écoulement en charge dans la section d'entrée du puits dont le rayon peut être calculé par l'application d'une relation analytique.

3. Les différentes sections transversales du puits succédant à la section d'entrée décrite en 2. La relation analytique obtenue montre que le puits a la forme géométrique d'un tronc de cône circulaire droit. Le rayon d'une section transversale quelconque dépend des coordonnées du point de rencontre des jets déversants défini en 2.

4. Le diamètre de sortie du coude dépendant à la fois de la charge totale et du débit maximum à évacuer. Dans l'hypothèse d'un écoulement en charge, le développement théorique a conduit à l'établissement d'une relation adimensionnelle permettant le calcul direct du diamètre de sortie du coude. Cette relation montre en outre que le diamètre recherché est proportionnel à la puissance 0,5 du débit relatif.

5. Le diamètre minimum de la galerie d'évacuation pouvant contenir la formation d'un ressaut hydraulique. Une relation analytique simple est proposée au calcul du taux d'élargissement, formé par les diamètres du coude et de la galerie, en fonction du débit relatif à évacuer affecté d'un coefficient. La relation montre qu'en deçà d'une valeur limite du débit relatif Q^* , le taux d'élargissement devient égal à l'unité indiquant que la galerie est dans le même prolongement que le coude.

Enfin, une expérimentation numérique est proposée visant à vérifier la fiabilité des relations analytiques issues du développement théorique. Cette vérification a concerné six ouvrages déjà existants dont la géométrie répond en règle générale aux exigences imposées par

notre démarche. Les tableaux de valeurs comparatives obtenus ont montré que les dimensions réelles et calculées étaient comparables. Les relations analytiques que nous avons proposées peuvent ainsi être appliquées, pour évaluer du moins les premières dimensions à donner à l'ouvrage.

LISTE DES NOTATIONS

A_1	: Section initiale du ressaut	[m ²]
A_2	: Section finale du ressaut	[m ²]
b	: Largeur de la galerie	[m]
D	: Diamètre de la galerie	[m]
d^*	: Diamètre relatif du coude	[--]
d_0, t, ϕ	: Diamètre du coude	[m]
\bar{D}_c	: Diamètre de la corolle	[m]
F	: Nombre de Froude	[--]
$H, \bar{H}, H_0, H_c, h, H_s, H'_0, H', H_T, H_t, h_0$: Charges totales	[m]
h_1	: Hauteur initiale du ressaut	[m]
\bar{h}_1	: Position du centre de gravité de la section initiale du ressaut	[m]
h_2	: Hauteur finale du ressaut	[m]
\bar{h}_2	: Position du centre de gravité de la section finale du ressaut	[m]
h_c	: Profondeur critique	[m]
h_L, h_t	: Pertes de charge	[m]
h_M, y, h	: Profondeur d'eau dans la galerie	[m]
m, Cd	: Coefficient du débit	[--]
P	: Périmètre de la corolle, profondeur d'approche	[m]
q	: Débit unitaire	[m ² /s]
Q_a	: Débit d'air	[m ³ /s]
Q_{max}, Q_m, Q	: Débit d'écoulement	[m ³ /s]
Q^*	: Débit relatif	[--]
R, \bar{R}	: Rayons de la tulipe	[m]
r_0	: Rayon de la section de sortie du coude	[m]
r_p	: Rayon du puits	[m]
r_v	: Rayon de la section d'entrée du puits	[m]
S_{M_b}, A_c	: Section mouillée	[m ²]
V_{ar}	: Vitesse d'écoulement d'air	[m/s]
V_0	: Vitesse d'écoulement à la sortie du coude	[m/s]
V_c	: Vitesse critique sur le déversoir	[m/s]

V_p, V_t, V : Vitesse d'écoulement dans le puits	[m/s]
V_r : Vitesse radiale d'entrée	[m/s]
X, \bar{X} : Coordonnées longitudinales adimensionnelles	[--]
x_v : Coordonnée longitudinale	[m]
y, z : Coordonnée verticale	[m]
Y, Z, \bar{Y} : Coordonnées verticales adimensionnelles	[--]
y_0, A, Z_p : Hauteur géométrique de l'évacuateur	[m]
λ, ξ, η : Coefficients des pertes de charge	[--]

BIBLIOGRAPHIE

- [1] ABECASIS, F.: Diskussion zu " Designing spillway crest for high-head operation " von J.J Cassidy. Proc. ASCE, J. Hydraulics division 96 (1970) HY 12, S. 2654 bis 2658.
- [2] AHMED, A.A, ERVINE, D.A, Mc KEOCH, E.J. " The process of aeration in closed conduit hydraulic structures " symposium on scale effects in modelling hydraulic structures " September 3-6 1984.
- [3] BRETSCHEIDER, H. " Kreisförmige Fallschächte für die Hochwasserentlastung bei talsperren " Wasserwirtschaft, Vol. 70, 1980, 88-93.
- [4] CAMPBELL, F.B., GUYTON, B " Air Demand in Gated Outlet Works " Proc. Minnesota International Hydraulic convention, International Association for Hydraulic Research, 1953, pp. 529-533.
- [5] CAMP, C.S, HOWE, J.W. " Tests on circular weirs " Civil Engineering 9 (1939) N°. 4, S. 247 bis 248.
- [6] DALLWING, H.J. " Zur Leistungsfähigkeit von Kelchüberfällen " Technischer Bericht Nr. 28, Institut für Wasserbau, Technische Hochschule Darmstadt, 1982.
- [7] FAURE, J, PUGNET, L. " Etude d'alimentation d'un évacuateur en puits " VI Convegno di Idraulica, B6, 1-7, Padova, 1959.
- [8] FILHO, W.J, BANDEIRA, M.S.C. " Considerations on hydraulic design of free and pressure shaft spillways " Treizième Congrès des Grands Barrages, New Delhi 1979.
- [9] GARDEL, A. " Les évacuateurs de crues en déversoirs circulaires " Bulletin Technique de la Suisse Romande, N° 27, 1949.
- [10] GOURLEY, H.J.F. " Experiments on the flow of the water over shap-edged circular weirs. Proc. Institution Civil Engineers 184, 1911, S. 297 bis 317.
- [11] HACK, H.P. " Air Entrainment in Dropshaft with Annular flow by Turbulent Diffusion " IAHR Congress, 1977.
- [12] HAGER, W.H. " Continuous crest profile for standard spillway " Proc. ASCE, J. Hydraulic Engineering 113, 1987, N° 11, S. 1453 bis 1457.
- [13] HAGER, W.H, SINNIGER, R.O. " Constructions Hydrauliques " Presses Polytechniques Romandes, 1989.
- [14] HAGER, W.H. " Vom Schachtüberfall zum Schachtwehr " Wasserwirtschaft 80, 1990, 4
- [15] INDLEKOFER, H. " Zur Frage der Profilform Kelchförmiger Überfallbauwerke. Bautechnik 54, 1977, S. 203 bis 207.

- [16] KALINSKE, A.A, ROBERTSON, J.M. " Closed Conduit Flow. " Transactions, ASCE, Vol.108, Paper N° 2205, 1943, pp. 1435-1516.
- [17] LAZZARI, E. " Ricerca sperimentale sullo sfioratore a pianta circolare " Energia Elettrica, 31, 1954, N° 11, S. 838 bis 849.
- [18] LAZZARI, E. " Ricerca sperimentale sugli sfioratori a calice " Energia Elettrica, Vol. 36, 1959, 641-651.
- [19] LENCASTRE, A. " Shaft Spillways - Theoretic Experimental Design " Proc. Sixth Congress, IAHR, Paper N°. C-9, 1955.
- [20] MARCHI, E., RUBATTA, A. " Ricerca sperimentale sugli sfioratori a calice " VI Convegno di Idraulica, B9, 1-8, Padova, 1959.
- [21] MARTINS, N. " L'aération et les évacuateurs en puits " Proc. Eighth Congress, IAHR, Paper 4-D, 1959.
- [22] MUSSALLI, M., YUSUF, G. " Size Determination of Partly Full Conduits " Proc. ASCE, Journal of the Hydraulics Division, Vol. 104, N°. HY7, July 1978.
- [23] SCHLAG, A. " Recherches expérimentales sur l'écoulement par déversoir-puits " La Houille Blanche, N°. 2, 1969.
- [24] US Bureau of Reclamation " Design of Small Dams " Government Printing Office, Washington, D.C., 1960, pp. 311-326.
- [25] US Army, Corps of Engineers. " Hydraulic design criteria " sheets 140-1 to 140-8, Engineer Waterways Experiment Station, Vicksburg, Mi., diverses années de révisions.
- [26] REVUE CONSTRUCTION HYDRAULIQUE. " Les évacuateurs en puits verticaux " URSS.
- [27] VIPARELLI, M. " Les courants d'air et d'eau dans les puits verticaux " La Houille Blanche, N°.6, 1961.
- [28] WAGNER, W.E. " Determination of pressure-controlled profiles " Transactions ASCE, 121, 1956, S. 345 bis 384.
- [29] U.S Army Engineer, Waterways Experiment Station. " Morning glory spillways " Hydraulic Design Criteria Chart 140-1/7. Vicksburg, Mississippi, 1961.
- [30] U.S Army Engineer, Waterways Experiment Station. " Overflow spillway crest upstream quadrant " Hydraulic Design Criteria Chart 111- 2/1, Vicksburg, Mississippi, 1971.