

## ÉCOLE NATIONALE POLYTECHNIQUE

DEPARTEMENT GENIE MECANIQUE

المدرسة الوطنية المتعددة التقنيات  
المكتبة — BIBLIOTHEQUE  
Ecole Nationale Polytechnique

# PROJET DE FIN D'ETUDES

re

### S U J E T

ETUDE DU CIRCUIT MCB ET L'EFFET  
DE LA VARIATION DE LA  
COMPOSITION SUR LES PERFORMANCES  
DE SES APPAREILS

Proposé par :

Otmane KHEMIS

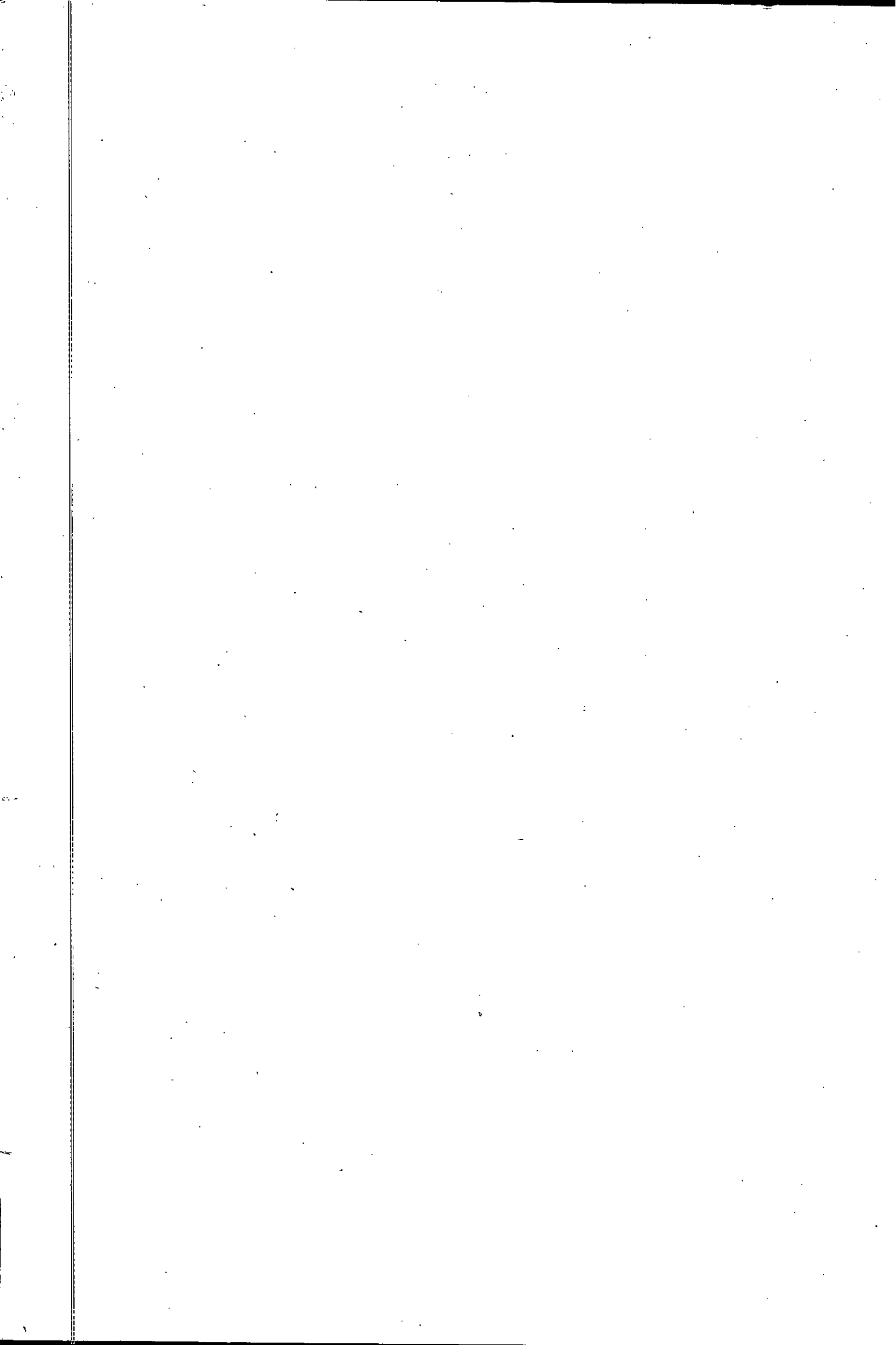
Etudié par :

Slimane BAALI

Dirigé par :

Otmane KHEMIS

PROMOTION : JUIN 89



## ÉCOLE NATIONALE POLYTECHNIQUE

DEPARTEMENT GENIE MECANIQUE

المكتبة الوطنية المتعددة اللغويات  
BIBLIOTHEQUE — المكتبة  
Ecole Nationale Polytechnique

# PROJET DE FIN D'ETUDES

### S U J E T

ETUDE DU CIRCUIT MCB ET L'EFFET  
DE LA VARIATION DE LA  
COMPOSITION SUR LES PERFORMANCES  
DE SES APPAREILS

Proposé par :

Otmane KHEMIS

Etudié par :

Slimane BAALI

Dirigé par :

Otmane KHEMIS

المدرسة الوطنية المتعددة التقنيات  
BIBLIOTHEQUE — المكتبة  
Ecole Nationale Polytechnique

*A mes chers parents*

## REMERCIEMENTS

Je tiens à remercier Monsieur Olmane KHEMIS pour avoir bien voulu accepter de diriger mes travaux et pour les conseils et l'aide qu'il m'a prodigués.

J'exprime aussi ma profonde gratitude à tous les enseignants du Département Génie Mécanique qui ont participé de près ou de loin à ma formation.

Mes remerciements s'adressent également aux personnels de l'annexe du Centre de Calcul de l'Ecole Nationale Polytechnique, pour l'aide et la sympathie qu'ils m'ont témoignées. Je cite particulièrement Hocine et Abdelkader.

Mes sincères remerciements également à Mademoiselle Houria GUESSOUM qui a dactylographié le présent travail, ainsi qu'à tous mes amis et tous les membres de ma famille qui ont supporté, avec moi, une part de la charge de ce travail et l'aide morale qu'ils m'ont apportée.

ECOLE NATIONALE POLYTECHNIQUE  
DEPARTEMENT DE GENIE MECANIQUE

ملخص

يتمثل هذا المشروع في اعداد برنامج معلوماتي  
للتنبؤ بالوسائط التيرموديناميكية ضمن مجال تواجد  
الطورين ( سائل - بخار) وذلك بغية دراسة دارة MCR  
( مادة مبردة مركبة ) لوحدة GL2/Z لبطيوة .

ABSTRACT:

A computerised procedure for the prediction of thermo-  
dynamic parameters in the biphasic system is developed in  
this project. Then this procedure is used to study the MCR  
cycle of the GL2/Z unit of BETHIOUA.

RESUME:

Ce projet consiste en un développement d'un outil de  
calcul informatisé pour la prédiction des paramètres ther-  
modynamiques dans le domaine biphasique, afin d'étudier  
le circuit MCR de l'unité GL2/Z de BETHIOUA.

NOTATION ET ABREVIATION

- $z_i$  : Fraction molaire globale du composant  $i$   
 $x_i$  : Fraction molaire liquide du composant  $i$   
 $y_i$  : Fraction molaire vapeur du composant  $i$   
 $a_{ij}$  : Constante binaire de l'équation d'état de Redlich Kwong  
 $a_i, b_i$  : Constantes de l'équation d'état de Redlich Kwong pour les composants purs  
 $R_i$  : Constante d'équilibre du composant  $i$   
 $R$  : Constante des gaz parfaits  
 $f_i$  : Fugacité du composant  $i$   
 $h$  : Enthalpie molaire  
 $H_m$  : Enthalpie molaire du mélange  
 $S$  : Entropie molaire  
 $S_m$  : Entropie molaire du mélange  
 $T_r, P_r$  : Température et pression de rosé  
 $T_b, P_b$  : Température et pression de bulle  
 $Z$  : Coefficient de compressibilité  
 $RK$  : Redlich Kwong  
 $MCR$  : Réfrigérant à composant multiple  
 $exp$  : Experimental  
 $calc.$  : Calculé  
 $a_m, b_m$  : Constantes de l'équation d'état de Redlich Kwong pour un mélange.



TABLE DES MATIERES

|  | Page |
|--|------|
| INTRODUCTION .....   | 9    |
| <br><b>CHAPITRE I</b>  |      |
| Généralité sur les cycles de liquéfaction .....                                  | 11   |
| 1.1 - Historique du GNL .....  | 11   |
| 1.2 - Liquéfaction .....   | 11   |
| 1.3 - Différents cycles de liquéfaction .....                                    | 12   |
| 1.4 - Cycles combinés .....  | 12   |
| 1.5 - Le cycle MCR .....   | 13   |
| 1.6 - Pourquoi le MCR comme réfrigérant ? .....                                  | 16   |
| 1.7 - Comparaison du travail entraîné par les cycles<br>du GNL .....             | 20   |
| <br><b>CHAPITRE II</b>   |      |
| Equations d'état généralisées .....  | 21   |
| 2.1 - Généralités .....  | 21   |
| 2.2 - Equation d'état de Redlich Kwong .....                                     | 22   |
| 2.3 - Application de l'équation d'état de Redlich Kwong<br>pour un mélange ..... | 23   |
| 2.4 - Paramètres critiques du mélange .....                                      | 26   |
| <br><b>CHAPITRE III</b>  |      |
| Equilibre de phase .....   | 28   |
| 3.1 - Notion de fugacité .....   | 28   |
| 3.2 - Généralité sur les équilibres .....  | 30   |
| 3.3 - Phénomène de changement de phase .....                                     | 31   |
| 3.4 - Problème général de l'équilibre de phase .....                             | 32   |
| 3.5 - Calcul de point de bulle .....   | 34   |
| 3.6 - Calcul du point de rosé .....  | 39   |

**CHAPITRE IV**

|  |    |
|--|----|
| Enthalpie, entropie et diagramme enthalpique pour un mélange ..... | 45 |
| 4.1 - Enthalpie et entropie .....                                  | 45 |
| 4.2 - Enthalpie et entropie du mélange .....                       | 49 |
| 4.3 - Diagramme enthalpique .....                                  | 52 |
| 4.4 - Conclusion .....   | 52 |

**CHAPITRE V**

|  |    |
|--|----|
| Qualification de l'équation d'état de Redlich Kwong .....                                | 55 |
| 5.1 - Qualification de l'équation d'état de Redlich Kwong .....                          | 55 |
| 5.2 - Etude du cycle de liquéfaction MCR .....   | 59 |
| 5.3 - Effet de la composition du MCR sur les performances des appareils du circuit ..... | 67 |

|                  |    |
|------------------|----|
| Conclusion ..... | 83 |
|------------------|----|

Bibliographie

Annexe : Programme de calcul

المدرسة الوطنية المتعددة التخصصات  
BIBLIOTHEQUE — المكتبة  
Ecole Nationale Polytechnique

I N T R O D U C T I O N

Grâce au remarquable développement qu'a connu l'industrie gazière, la croissance de la production gazière mondiale a été fulgurante, particulièrement au cours des décennies 1950-1970.

Simultanément, le commerce gazier international s'est trouvé sensiblement facilité au point où il a acquis, par son volume et sa diversification, une dimension significative dans les grands courants d'échanges énergétiques internationaux.

Cette industrie consiste principalement en la production du gaz naturel liquéfié (GNL). Ce liquide, lorsqu'il est évaporé pour atteindre des conditions standards de pression et de température, se dilate à 600 fois son volume comme liquide. Ce rapport de 600 à 1 présente la base de l'intérêt international du GNL, car il permet le stockage et le transport du gaz naturel en très grandes quantités.

L'étude des cycles de liquéfaction du gaz naturel est intéressante à plus d'un titre. Cependant elle est également complexe, longue et ne se limite pas à un ou deux circuit (s). Elle dépasse ainsi le cadre du travail que nous nous proposons d'entreprendre.

Aussi nous limitons-nous à l'étude d'un de ces cycles à savoir le circuit du réfrigérant mixte de l'unité de liquéfaction GL2/Z de Bethioua (1), dont il est utile de définir les points caractéristiques et de suivre l'évolution du réfrigérant mixte le long du cycle.

Ce travail nécessite l'emploi, d'une équation d'état, qui régira le comportement du fluide réel MCR et d'un outil de calcul. Pour ce qui est de l'équation d'état, nous privilègerons celle de Redlich-Kwong et ce en raison de sa simplicité du point de vue forme mathématique (deux paramètres seulement), l'étendue de son domaine d'application et enfin sa précision dans un large domaine de pression et de température.

Quant à l'outil de calcul, vu la complexité des systèmes d'équations indépendantes, auxquels nous serons confrontés et obligés de résoudre par des méthodes itératives, il est judicieux de faire appel

---

1) : Unité GL2/Z est un complexe de liquéfaction du gaz naturel au niveau de la zone industrielle d'Arzew.

à l'outil informatique. Aussi serons-nous amenés à concevoir un programme informatisé pour le calcul et la prédiction de l'équilibre de phase.

Pour ce faire, nous partagerons notre travail en deux parties essentielles, dont la première sera consacrée aux généralités sur les cycles de liquéfaction et à l'étude théorique. Quant à la deuxième, elle fera l'objet de l'exploitation des résultats obtenus et de commentaires.

PREMIERE PARTIE

ETUDE THEORIQUE ET GENERALITES  
SUR LES CYCLES DE LIQUEFACTION

## C H A P I T R E I

### GENERALITES SUR LES CYCLES DE LIQUEFACTION

#### 1.1 - Historique du GNL

La production et le stockage du GNL entraînent normalement des températures pouvant atteindre  $-163^{\circ}\text{C}$ . Dans certains nombre d'étapes de traitement du GNL, telle que l'extraction de l'azote ou la séparation de l'hélium, on trouve des températures qui atteignent  $-195^{\circ}\text{C}$ .

Le domaine des cryogènes couvre les fluides et les procédés à  $-74^{\circ}\text{C}$  (ou  $-100^{\circ}\text{C}$  selon la base de lecture) et s'étend au zéro absolu ( $-273^{\circ}\text{C}$ ). Donc le GNL est bien un fluide cryogène.

Le mot cryogène émane de deux mots grecs :

Kryos : qui signifie "froid comme la glace"

Gènes : qui signifie "né" ou "produit"

Le domaine des cryogènes comprend la production du froid par les cycles de réfrigération, les procédés, l'équipement, ainsi que par tous les phénomènes produits par le froid ou de basses températures.

Le mot cryogène date d'environ 1875, mais on l'a utilisé couramment qu'à partir des années 1950. On utilise encore fréquemment le terme "basse température" pour classer la recherche et les applications des cryogènes.

#### 1.2 - Liquéfaction

La fonction d'un cycle de liquéfaction consiste à retirer l'énergie sous une forme de chaleur latente ou sensible du courant de gaz.

Le choix des systèmes de pré-traitement et de liquéfaction vont de pair, parceque les systèmes se complètent. Comme exemple, le cycle de liquéfaction contrôle la quantité de pré-traitement nécessaire et également la quantité de gaz à pré-traiter, ainsi que le point auquel le pré-traitement influence le choix du cycle.

La sélection finale est basée sur des facteurs économiques tels que les premiers coûts, les frais d'exploitation, d'entretien et des considérations techniques.

Parmi de tels facteurs on trouve : la source du gaz basse ou haute pression ; le type de refroidisseur air ou eau ; la qualité du gaz ; le coût du combustible , de l'eau et du réfrigérant ; la souplesse d'extension de l'installation, usage multiple des composants principaux de l'installation.

### 1.3 - Différents cycles de liquéfaction

On a décrit de nombreux cycles dans la littérature susceptibles de produire du gaz naturel liquéfié (GNL). Cette étude est limitée au cycle MCR dont le réfrigérant est à composants multiple. Cependant en voici quelques cycles utilisés :

- a - Linde simple (refroidissement régénératif Joule-Thomson)
- b - Linde avec réfrigération à l'ammoniac
- c - Linde avec réfrigération à l'ammoniac à haute pression
- d - Heylandt (moteur à détente Claude)
- e - Cascade éthane-méthane
- f - Cascade ammoniac - éthylène - méthane
- g - Cascade incorporé à réfrigérant mixte

### 1.4 - Cycles combinés

On peut liquéfier le gaz naturel :

- a - par son refroidissement par réfrigération mécanique,
- b - par sa compression et sa détente par un turbodétendeur,
- c - ou par refroidissement Joule-Thomson



Evidemment, on peut escompter des avantages par la combinaison des deux techniques de réfrigération pour la liquéfaction du gaz naturel. La figure (1.1) représente un tel cycle.

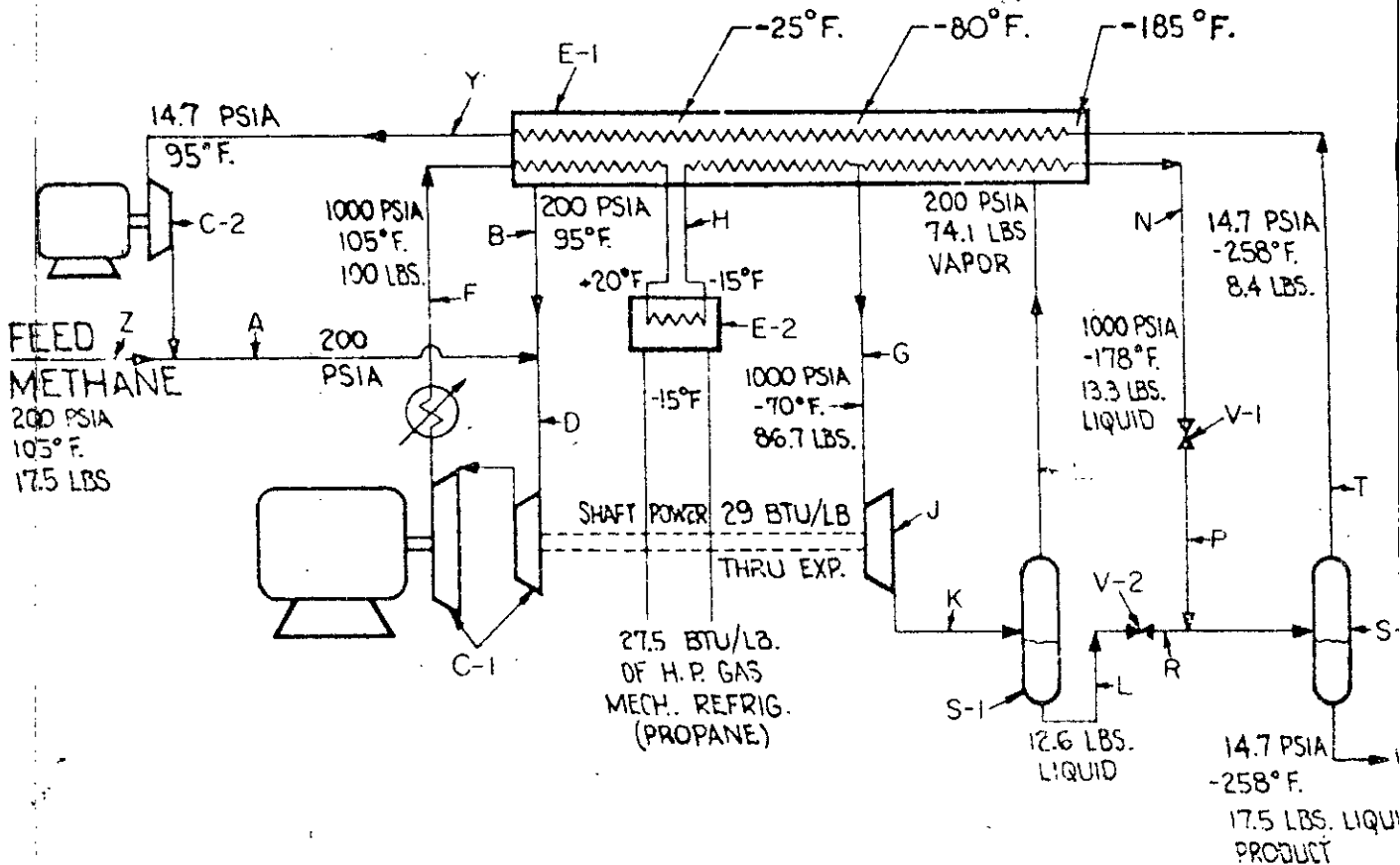


Fig. 1.1 : Cycle combiné de liquéfaction

### 1.5 - Le cycle du MCR

*de l'éthane*

Le MCR est un mélange d'azote, de méthane et de propane. Ce mélange frigorifique circule dans une boucle fermée à 2 compresseurs. Il sert d'une part à liquéfier le gaz naturel dans l'échangeur principal (voir figure 1.2) et d'autre part comme réfrigérant du condenseur de tête de la tour de lavage (faisceau chaud de l'échangeur principal).

Le MCR basse pression 1.9 bar et  $-35^{\circ}\text{C}$  provenant du ballon d'aspiration 1<sup>er</sup> étage est comprimé dans le premier étage (premier compresseur) à 12.3 bar et s'échauffant à  $73^{\circ}\text{C}$ . Puis le réfrigérant mixte est refroidi à  $32.2^{\circ}\text{C}$  dans l'échangeur à eau de mer avant d'être comprimé de nouveau dans le deuxième compresseur à

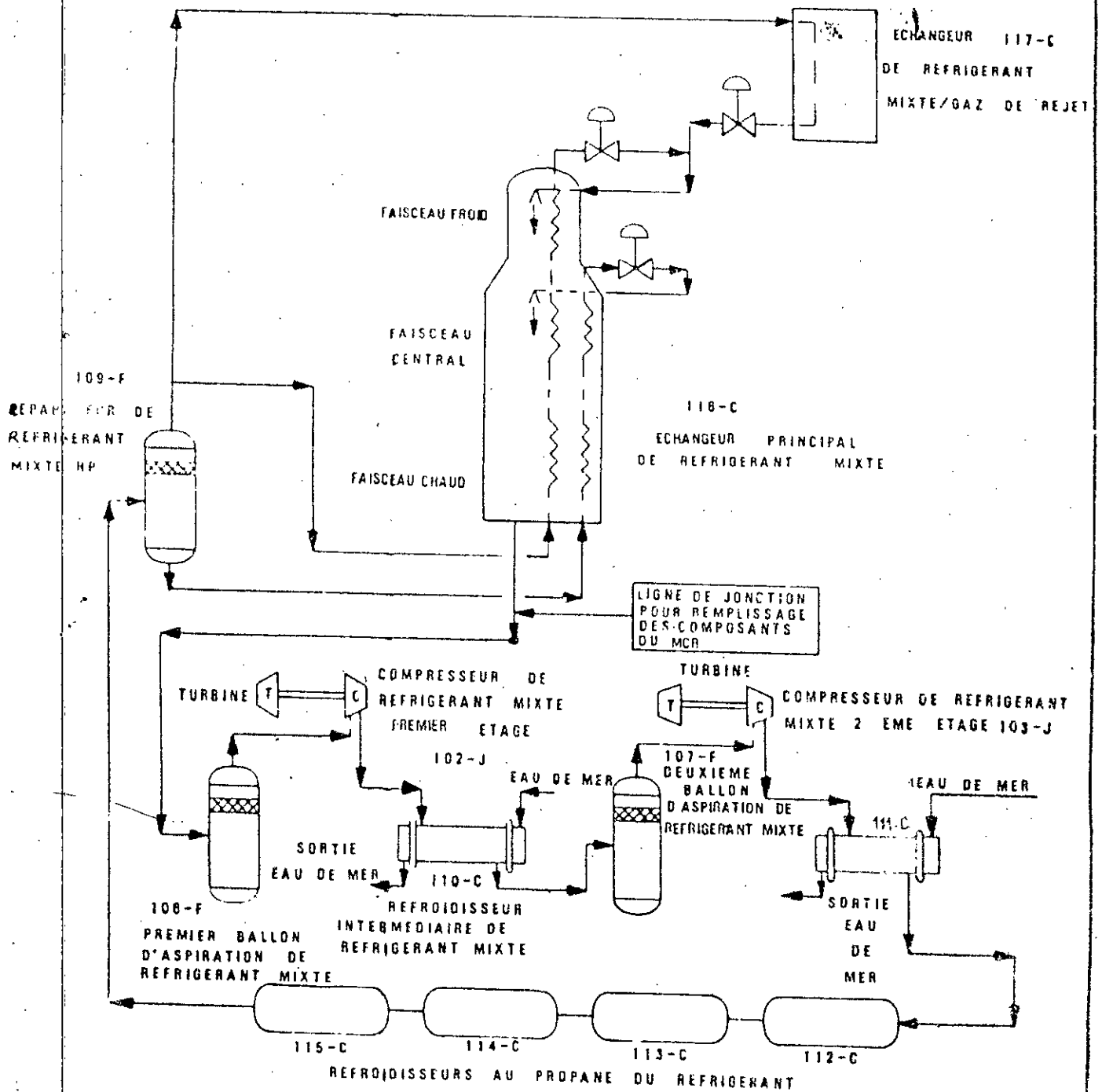


Fig.1.2: Schéma détaillé du circuit MCR

44.7 bar et 132°C. Il est refroidi après dans un autre échangeur à eau de mer à 32.2°C, puis à -30.6°C dans un échangeur à propane à 4 niveaux, d'où il sort à une pression de 42.8 bar. Ce refroidissement a pour effet de condenser les constituants lourds du réfrigérant mixte, essentiellement l'éthane et le propane. Les deux phases sont séparées ensuite dans le ballon séparateur MCR haute pression.

Les vapeurs et les liquides traversent l'échangeur principal dans des serpentins distincts. Après le passage dans le faisceau central à 42.7 bar et -30.5°C, le liquide est détendu à 36.3 bar, vaporisé et réinjecté à -117.4°C dans la calandre, ce qui permet de refroidir une première fois le gaz naturel à -110°C environ. Le MCR liquide de la partie chaude et le MCR vapeur, entraînent ainsi sa vaporisation. En tête du faisceau froid, les vapeurs MCR condensées sont à nouveau détendues à 29.3 bar, vaporisées et réinjectées à -149°C dans la calandre ce qui liquéfie amplement le gaz naturel, en abaissant sa température à -148°C.

Les vapeurs MCR s'écoulent au fond de la calandre et sont renvoyées au ballon d'aspiration MCR sous une pression de 1.9 bar et -35°C.

Une partie du MCR vapeur est prélevée en tête du ballon séparateur haute pression pour être sous-refroidie dans l'échangeur de rejet avant d'être réinjectée en amont de la vanne de détente MCR vapeur condensé en tête du faisceau froid.

Les composants d'appoint du MCR provenant de la séparation, du fractionnement et de l'unité de production d'azote sont introduit dans le circuit à la sortie de l'échangeur principal, en amont du ballon d'aspiration MCR premier étage.

La composition du MCR est :

|         |       |
|---------|-------|
| Azote   | 3,2%  |
| Méthane | 40,2% |
| Ethane  | 54,4% |
| Propane | 2,2%  |

La composition du gaz naturel à liquéfier dans l'échangeur principal est :

|         |         |  |           |        |
|---------|---------|--|-----------|--------|
| Hélium  | 0,204%  |  | Ethane    | 7,776% |
| Azote   | 5,908%  |  | Propane   | 1,518% |
| Méthane | 84,518% |  | Isobutane | 0,043% |
|         |         |  | Butane    | 0,034% |

Mais cette composition peut toujours changer.

### 1.6 - Pourquoi le MCR comme réfrigérant ?

Pour répondre à cette question, il importe de citer à titre d'exemple le cycle standard à cascade afin de pouvoir le comparer avec le cycle MCR.

Un cycle à cascade est un système par lequel on utilise une série de réfrigérants pour obtenir des températures de plus en plus basses. Chacun lors de sa compression, peut être condensé par le réfrigérant suivant à point d'ébullition plus élevé, qui s'évapore à basse pression (voir figure 1.3).

Un système de liquéfaction à cascade comprend en particulier :

- 1 - L'ensemble de compresseurs pour effectuer le travail exigé pour le transfert de chaleur de basse température à haute température.
- 2 - L'ensemble d'échangeurs de chaleur exigé pour transférer la chaleur du gaz naturel en cours de liquéfaction aux réfrigérants, des vapeurs froides de retour aux réfrigérants d'entrée et du réfrigérant à basse ébullition au réfrigérant à haute ébullition.
- 3 - L'ensemble de refroidissement pour la condensation du réfrigérant à haute ébullition, c'est à dire la tour de refroidissement pour un système à eau de refroidissement ou des refroidisseurs à ailettes d'air.
- 4 - Les instruments et l'ensemble de contrôle pour l'exploitation du système entier.

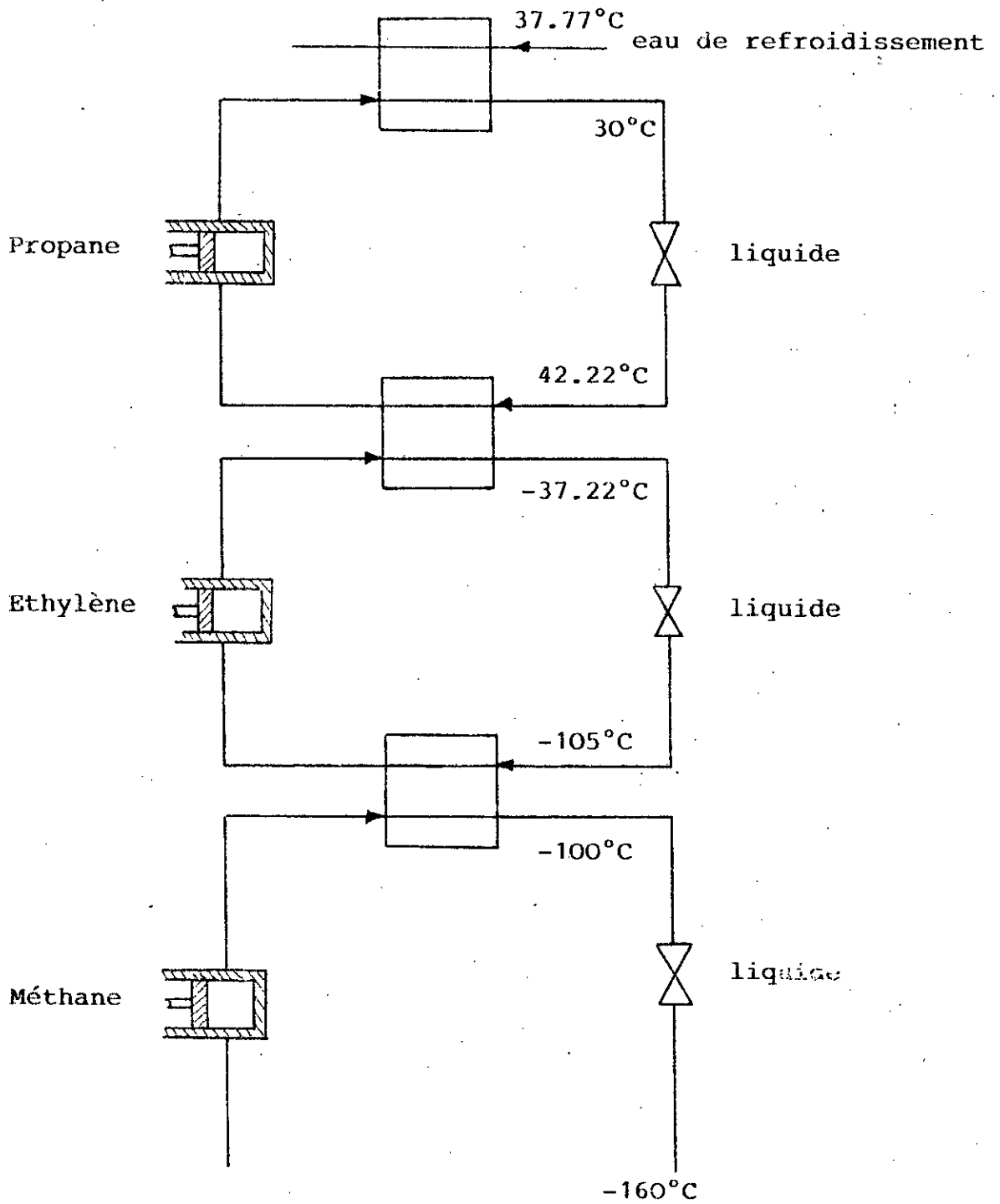
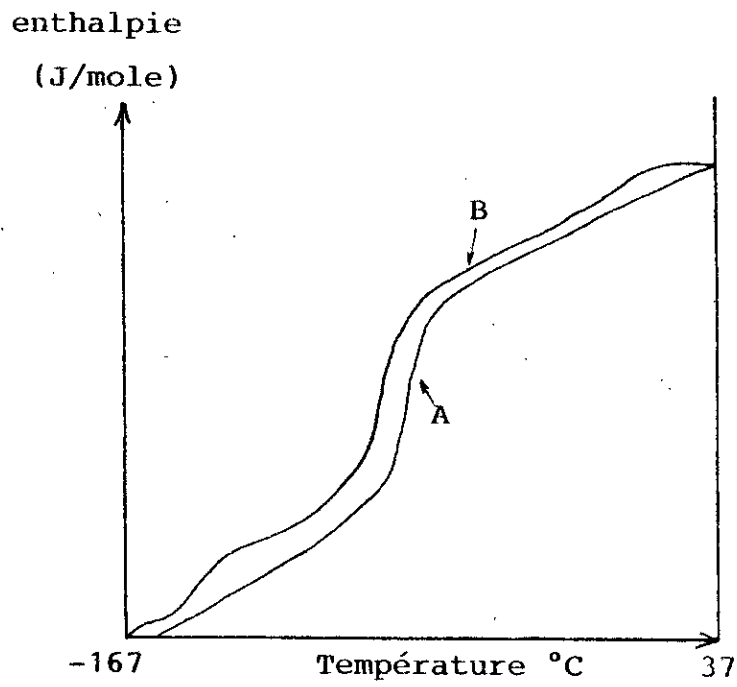


Figure (1.3) : Système simplifié à cascade, représentation des principes de la méthode.

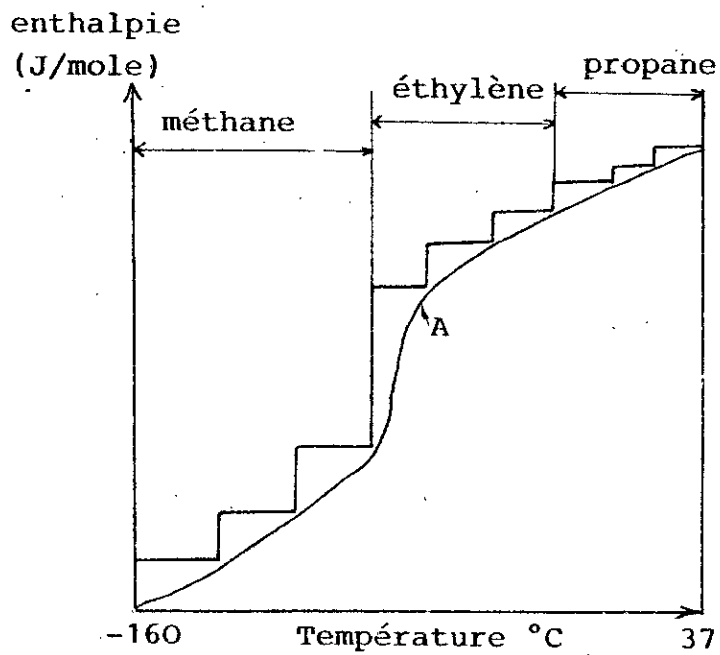
Comme on peut le constater, le cycle à cascade, bien qu'intéressant en tant que principe, il comporte une tuyauterie complexe et un grand nombre de compresseurs qui augmente avec le nombre de réfrigérants utilisés.

La conception et l'exploitation du système seraient certainement simplifiées si on pouvait trouver un seul réfrigérant qui, lorsqu'il est comprimé, pourrait être condensé avec de l'eau de refroidissement et lorsqu'il est évaporé à basse pression il condenserait le gaz naturel. Un tel réfrigérant est le réfrigérant mixte qui comporte un mélange d'hydrocarbures. Ce cycle surmontera ainsi un certain nombre d'inconvénients associés au cycle à cascade traditionnel. La caractéristique principale de ce cycle est le refroidissement et la condensation progressifs du gaz obtenu par des étapes de refroidissement successives avec un réfrigérant. La composition de ce cycle est contrôlée pour obtenir la réfrigération voulue à chaque niveau de la cascade. On parvient à ce contrôle par la commande du gaz du cycle sur une base continue avec un chromatographe à gaz.

Le courant du réfrigérant comporte l'avantage suivant : on peut ajuster la courbe de la réfrigération à celle de refroidissement du gaz naturel en cours de liquéfaction. Ceci permet le maintien d'une différence constante de température entre le réfrigérant et le courant de gaz naturel dans tout l'échangeur de chaleur et réduit également les augmentations entropiques irréversibles.



a - Cycle à réfrigérant mixte



b - Cycle standard à cascade

Figure ( 1.4 ) : Travail de liquéfaction

La figure ( 1 . 4 ) représente le travail de liquéfaction par le cycle standard à cascade et celui du cycle à réfrigérant mixte pour la même courbe de refroidissement. Les étapes de la cascade représentent des composants purs venant à ébullition à des pressions différentes. On s'aperçoit aisément des écarts de températures.

### 1.7 - Comparaison du travail entraîné par les cycles GNL

On a évalué huit cycles de liquéfaction à partir du méthane gazeux à la température ambiante et à la pression atmosphérique. Le tableau suivant en donne les résultats (Réf.7) :

| CYCLE  | Kwh/1000 SCF * |
|--|----------------|
| Linde simple   | 41.1           |
| Linde à haute pression                               | 25.3           |
| Linde avec refrigeration à l'amoniaque               | 24.6           |
| Linde à haute pression à réfrigération à l'amoniaque | 19.7           |
| Heylandt   | 17.9           |
| Cascade Ethane-Méthane                               | 18.7           |
| Cascade Amoniaque - Ethylène - Methane               | 13.7           |
| Cycle à réfrigérant mixte                            | 13.5 - 14.0 ** |

Ces chiffres ont pour base les propriétés du méthane pur et un rendement de compresseurs de 70%. Ils montrent clairement l'intérêt du réfrigérant mixte du point de vue gain d'énergie.

\* 1 SCF = 0.0283168 m<sup>3</sup>

\*\* Dépend de la composition du réfrigérant



## C H A P I T R E     I I

### EQUATIONS D'ETAT GENERALISEES

#### 2.1 - Généralités

Afin d'effectuer les calculs thermodynamiques, il est désirable d'avoir une équation qui représente analytiquement le comportement  $P - v - T$ . Ainsi on a élaboré des équations appelées équations d'état représentant, à l'aide d'une expression mathématique :

$$f ( P, v, T, n ) = 0$$

le comportement des fluides réels.

La plus connue des équations d'état généralisées et la plus ancienne est celle de Van Der Walls qui a été introduite en 1873 comme une amélioration semi-théorique de l'équation des gaz parfaits.

Elle s'écrit comme suit :

$$P = \frac{RT}{v-b} - \frac{a}{v^2}$$

La constante  $b$ , a pour but de corriger le volume occupé par les molécules ; le terme  $a/v^2$  est une correction qui tient compte des forces d'attraction intermoléculaire.

Une équation d'état simple et considérablement plus précise que l'équation de Van Der Walls est celle qui fut proposée par Redlich Kwong en 1949.

$$P = \frac{RT}{v-b} - \frac{a}{T^{1/2} v(v+b)}$$

avec :

$$a = 0.42748 \frac{R^2 T_c^{2,5}}{P_c} ; \quad b = 0.0867 \frac{R T_c}{P_c}$$

pour un corps pur.

Toutefois, quelle que soit la forme utilisée, il faut se rappeler les principales conditions de stabilité qu'impose la thermodynamique et que devra respecter l'équation d'état :

$$\text{En tout point} \quad \left( \frac{\partial P}{\partial V} \right)_T < 0 \quad \text{et} \quad \left( \frac{\partial V}{\partial T} \right)_P > 0$$

$$\text{Au point critique} \quad \left( \frac{\partial P}{\partial V} \right)_T = \left( \frac{\partial^2 P}{\partial V^2} \right)_T = 0$$

Ainsi donc, le choix de telle ou telle équation d'état reste dicté par la recherche d'un compromis entre la simplicité de la forme mathématique, l'étendue du domaine d'application et la précision souhaitée.

## 2.2 - Equation d'état de Redlich Kwong

L'équation d'état de Redlich Kwong découle après modification de celle de Van Der Waals. la modification apportée au terme de pression interne permet une représentation bien plus satisfaisante du comportement réel, en particulier dans le domaine des températures supérieures à la température critique.

Son avantage réside dans sa simplicité (deux paramètres seulement) et susceptible de représenter non seulement la phase vapeur, mais encore en première approximation la phase liquide et le changement de phase.

$$P = \frac{RT}{v - b} - \frac{a}{T^{0,5} v (v + b)}$$

Par l'introduction des paramètres critiques ( $T_c, V_c, P_c$ ), on détermine les paramètres  $a$  et  $b$ .

Au point critique :

$$\left(\frac{\partial P}{\partial V}\right)_{T_c} = \left(\frac{\partial^2 P}{\partial V^2}\right)_{T_c} = 0$$

ce qui donne :

$$a = \Omega_a \frac{R^2 T_c^{2,5}}{P_c} \quad \text{et} \quad b = \Omega_b \frac{R T_c}{P_c}$$

avec

$$\Omega_a = 0.427848 \quad \text{et} \quad \Omega_b = 0.0867$$

La figure (2.1) est une représentation graphique de l'équation d'état RK\*  $P = f(v)$  à température constante. l'arc MN n'a pas de sens physique, car la condition :

$$\left(\frac{\partial P}{\partial V}\right)_T < 0$$

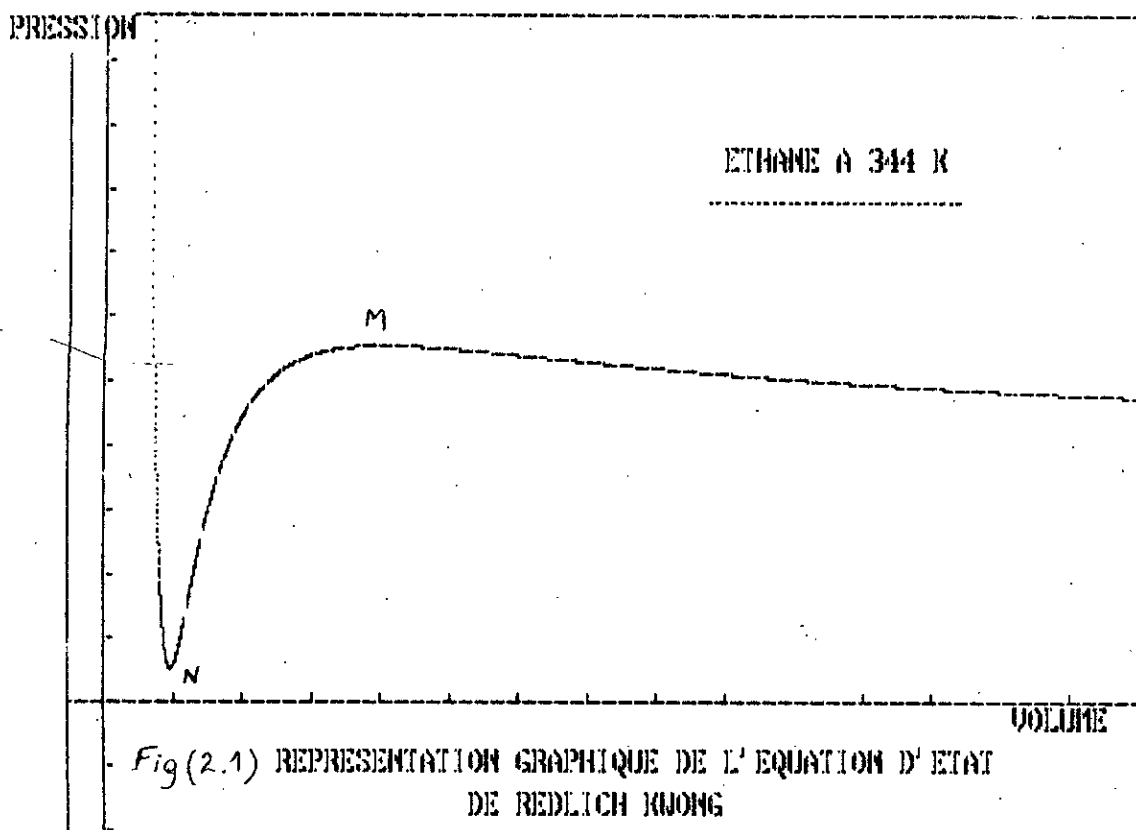
n'est pas satisfaite.

### 2.3 - Application de l'équation RK pour un mélange

Si on désire appliquer l'équation RK à un mélange, les constantes  $a$  et  $b$  vont dépendre de la composition. Ainsi, il faut définir les règles de pondération et de mélange pour déterminer les paramètres  $a_m$  et  $b_m$  du mélange.

---

\*RK : Redlich Kwong



Règle de mélange :

Pour déterminer les paramètres binaires  $a_{ij}$  à partir des constantes  $a_i$  propres au corps purs, on pose (Réf.1) :

$$a_{ij} = \frac{(\Omega_{ai} + \Omega_{aj}) R^2 T_{cij}^{2,5}}{2 P_{cij}}$$

Les paramètres critiques binaires sont calculés à partir des expressions :

a - température

$$T_{cij} = \sqrt{T_{ci} \times T_{cj}} (1 - K_{ij})$$

La constante  $K_{ij}$ , petit devant l'unité, est un terme correctif à la règle de la moyenne géométrique portant sur les températures critiques. Ce terme correctif est déterminé à partir des résultats expérimentaux ; en l'absence de telles données ; il peut

être tenu pour nul, sans que soit gravement altérée la valeur de la corrélation.

b - Pression

$$P_{cij} = z_{cij} \frac{R T_{cij}}{V_{cij}}$$

c - Volume

$$v_{cij}^{1/3} = \frac{1}{2} \left[ v_{ci}^{1/3} + v_{cj}^{1/3} \right]$$

d - Facteur de compressibilité binaire

$$z_{cij} = 0.291 - 0.08 \left( \frac{w_i + w_j}{2} \right)$$

où  $w$  est le facteur acentrique défini par Pitzer comme :

$$w = - \log_{10} \left( \frac{P^S}{P} \right)_{Tr = 0.7} - 1$$

$P^S$  : Pression de saturation

$Tr$  : Température réduite

Les valeurs de  $\Omega_a$ ,  $\Omega_b$  et  $w$  des différents éléments sont déterminées par P.L. Chueh et J.M. Prausnitz expérimentalement. Nous donnons, dans le tableau ci-dessous, ceux dont nous aurons besoin dans notre étude.

| Composants | $w$   | $\Omega_a$ | $\Omega_b$ |
|------------|-------|------------|------------|
| Azote      | 0.040 | 0.4290     | 0.0870     |
| Méthane    | 0.013 | 0.4278     | 0.0867     |
| Ethane     | 0.105 | 0.4340     | 0.0880     |
| Propane    | 0.152 | 0.4380     | 0.0889     |
| Isobutane  | 0.200 | 0.4450     | 0.0906     |
| Isopentane | 0.252 | 0.4510     | 0.0919     |
| Hexane     | 0.298 | 0.4590     | 0.0935     |

Tableau 2.1 : Valeurs de  $w$ ,  $\Omega_a$  et  $\Omega_b$  déterminées par Chueh et Prausnitz (Réf.1)

- Règle de pondération :

Les paramètres de l'équation RK pour un mélange se calculent (Réf.1) comme suit :

$$a_m = \sum_i \sum_j y_i y_j a_{ij}$$

où  $y_i$  et  $y_j$  sont les fractions molaires des éléments  $i$  et  $j$ .

$$b_m = \sum_i y_i b_i$$

où

$$b_i = \Omega_{bi} \frac{RT_{ci}}{P_{ci}}$$

L'équation RK devient :

$$P = \frac{RT}{v - b_m} - \frac{a_m}{T^{0,5} v(v + b_m)}$$

#### 2.4 - Paramètres critiques du mélange

Redlich et al proposèrent des relations pour la détermination des paramètres critiques des mélanges, qui sont très compliquées. Ces relations ont une petite justification théorique et furent établies empiriquement :

$$T_c = \left( \frac{B^2 D}{A} \right)^{2/3}$$

$$P_c = \left( \frac{B D^{5/4}}{A^{5/4}} \right)^{4/3}$$

$$w = \frac{C}{A}$$

où

$$A = \sum_i y_j \frac{T_{ci}}{P_{ci}}$$

$$B = \sum_i y_j \frac{T_{ci}^{5/4}}{P_{ci}^{1/2}}$$

$$C = \sum_i y_j w_i \frac{T_{ci}}{P_{ci}}$$

$$D = 1 + \frac{1}{2} \left( \frac{C}{A} - \sum_i y_j w_i \right)$$

$y_i$  étant la fraction molaire du composant  $i$ .

$w$  facteur acentrique

## C H A P I T R E      I I I

### EQUILIBRE DE PHASE

La prévision rigoureuse des équilibres de phases liquide-vapeur est rendue d'autant plus difficile que les théories de l'état liquide sont actuellement insuffisantes pour rendre compte des phénomènes.

Néanmoins on dispose d'autres théories moins générales et d'expressions algébriques permettant par des méthodes mathématiques d'interpolation d'utiliser un minimum de données expérimentales et de prévoir quantitativement les résultats à attendre dans des conditions opératoires données.

#### 3.1 - Notion de fugacité

##### 3.1.1 - Définition

L'équilibre thermodynamique (liquide-vapeur) impose l'égalité des températures, des pressions et des enthalpies libres molaires ( $g_v = g_l$ ).

Cette dernière grandeur appelée aussi potentiel chimique mesure la tendance du corps, constituant la phase étudiée à s'en échapper "escaping tendency".

Pour un gaz parfait :

$$g(T,P) = g(T, P = 1\text{atm}) + RT \ln P \quad (3.1.1)$$

Pour un fluide réel :

$$g(T,P) = g(T, P = 1\text{atm}) + \int_1^P v dP \quad (3.1.2)$$

On définit la fugacité  $f$  d'un corps pur par la relation ;

$$dg_T = RT d \ln f$$

ou

$$g_2 - g_1 = RT (\ln f_2 / f_1) \quad (3.1.3)$$



pour deux états situés à la même température et

$$(f/P) \longrightarrow 1 \text{ quand } P \longrightarrow 0 \quad (3.1.4)$$

On peut considérer la fugacité comme une pression effective, celle qu'exerce le fluide vis à vis des équilibres de phase ou des équilibres chimiques.

### 3.1.2 - Expression de la fugacité en phase vapeur

La fugacité est calculée à partir :

$$RT \ln \phi_i = RT \frac{f_i^v}{y_i P} = - \int_{\infty}^v \left[ \left( \frac{\partial P}{\partial N_i} \right)_{T, v, N_j (j \neq i)} - \frac{RT}{v} \right] dv - RT \ln Z \quad (3.1.5)$$

où  $\phi_i$  : Coefficient de fugacité

$N_i$  : Nombre de moles du composant i.

Avec l'équation d'état de RK

$$P = \frac{NRT}{v - Nb} - \frac{aN^2}{T^{0,5} v(v + Nb)} \quad (3.1.6)$$

on obtient

$$\ln \frac{f_k^v}{y_k P} = \ln \frac{v^v}{v^v - b^v} + \frac{b_k}{v - b^v} - \ln Z + \frac{ab_k}{RT^{1,5} b^2} \left( \frac{v + b^v}{v^v} - \frac{b^v}{v + b^v} \right) - \frac{2 \sum_i y_i a_{ik}}{RT^{3/2} b} \ln \frac{v + b^v}{v^v} \quad (3.1.7)$$

### 3.1.3 - Expression de la fugacité en phase liquide

Similairement, la fugacité liquide est du composant i est donnée par :

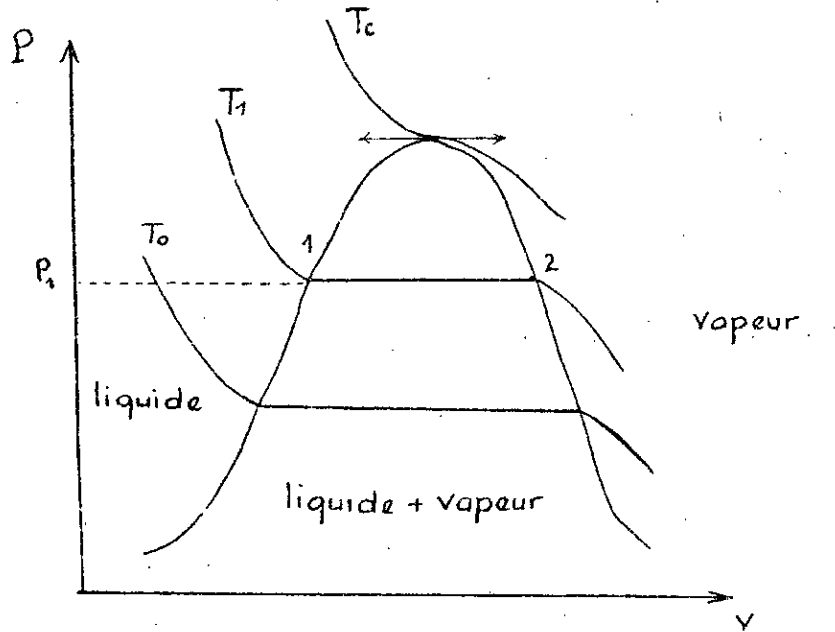
$$\ln \frac{f_k^L}{x_k P} = \ln \frac{v^L}{v^L - b^L} + \frac{b_k}{v - b^L} - \ln Z + \frac{ab_k}{RT^{1,5} b^2} \left( \ln \frac{v^L + b^L}{v^L} - \frac{b^L}{v + b^L} \right) - \frac{2 \sum_i x_i a_{ik}}{RT^{1,5} b^L} \ln \frac{v^L + b^L}{v^L} \quad (3.1.8)$$

### 3.2 - Généralités sur les équilibres

#### Changement de phase

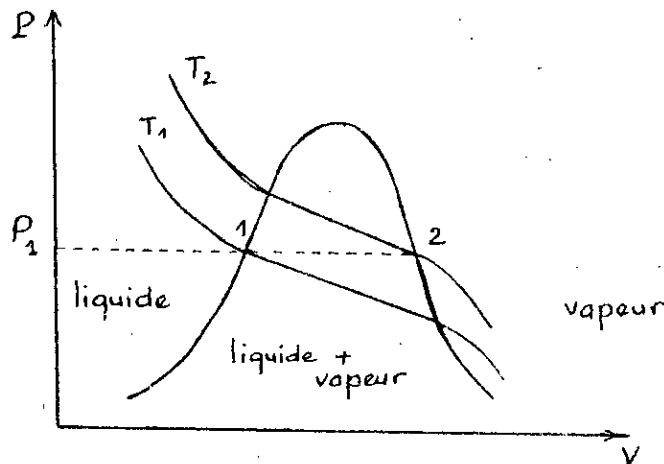
a) Pour un corps pur :

Pour un corps pur, le changement de phase s'effectue à pression et à température constantes.



Les points 1 et 2 sont à la même température et à la même pression.

b) Pour un mélange de corps purs :



Le changement de phase, pour un mélange, ne s'effectue pas à pression constante.

Le point 1 est le point de bulle à la pression  $P_1$

Le point 2 est le point de rosé à la pression  $P_1$

### 3.3 - Phénomène de changement de phase

La composition d'un mélange de gaz exprimée en fraction molaire, sera désignée par :

$z_i$  : Fraction molaire globale du composant  $i$  dans le mélange

$x_i$  : Fraction molaire du composant  $i$  en phase liquide

$y_i$  : Fraction molaire du composant  $i$  en phase vapeur

Quand la pression tend vers zéro, les propriétés du mélange peuvent être assimilées à celles d'un mélange de gaz parfaits.

$$\frac{v(T, P, y_i)}{v^o(T, P, y_i)} \xrightarrow{P \rightarrow 0} 1$$

De même

$$\frac{H(T, P, y_i)}{H^o(T, P, y_i)} \xrightarrow{P \rightarrow 0} 1$$

$o$  : Symbole de gaz parfait.

C'est à dire que toutes les propriétés thermodynamiques qui caractérisent le mélange tendent vers celles du gaz parfait.

Si l'on augmente la pression on observe des déviations par rapport aux lois des gaz parfait, qui peuvent être très importantes au voisinage de région critique.

Lorsque la pression du mélange augmente à température constante, il apparait une phase liquide. Il y a condensation commençante, on dit qu'on est au point de rosé du mélange ( $r$ ). En ce point la phase vapeur du mélange a encore la même composition du mélange global.

$$(y_i)_r = z_i \quad \text{et} \quad (x_i)_r \neq z_i$$

Pour une substance pure, la condensation se poursuivrait, à une pression constante, égale à la tension de vapeur. Pour un mélange de substances à température constante, la pression varie au cours de condensation et le point représentatif du mélange global se rapporte à un système biphasique (liquide + vapeur). Quand la condensation

est totale et qu'il ne reste qu'une seule bulle de vapeur, on dit qu'on est au point de bulle (b).

La composition de la phase liquide est alors égale à celle du mélange global.

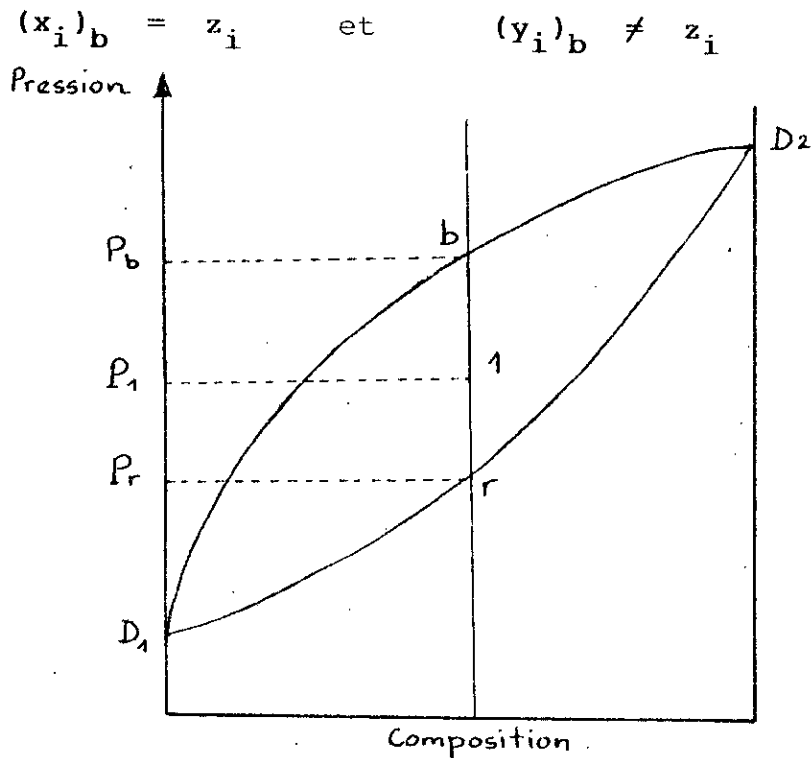


Fig. 3.1 : Evolution de la pression d'un mélange binaire à température constante en fonction de la composition

r : mélange au point de rosé

1 : mélange biphasique (liquide + vapeur)

b : mélange au point de bulle

D1 : En ce point, le corps 1 est pur, les pressions de bulle et de rosé sont égales à sa pression de saturation  $P_1^S$

D2 : En ce point, le corps 2 est pur, les pressions de bulle et de rosé sont égales à sa pression de saturation  $P_2^S$

### 3.4 - Problème général de l'équilibre de phase

Nous disposons d'un mélange de  $n$  composants, dont les fractions molaires globales sont connues. L'état de ce mélange sera caractérisé, si on arrive à déterminer sa pression, sa température, les compositions

des phases en équilibre, exprimées en fractions molaires,  $x_i$  et  $y_i$  et leurs importances, exprimées en nombre de moles  $L$  et  $V$ .

On sait, par ailleurs, que la somme des fractions molaires est égale à 1.

$$\sum x_i = 1 \quad \text{et} \quad \sum y_i = 1,$$

et que les bilans molaires sont respectés

$$Lx_i + Vy_i = z_i (L + V)$$

On tiendra compte de la condition d'équilibre, qui peut être exprimée par l'égalité de fugacités liquide et vapeur.

$$f_i^L = f_i^V$$

où  
 $i$  : le composant  
 $L$  : phase liquide  
 $V$  : phase vapeur

On aura ces deux fugacités comme inconnues, mais on pourra calculer à partir de la pression, de la température et de la composition de chaque phase

$$f_i^L = f_i^L (P, T, x_1, \dots, x_n)$$

$$f_i^V = f_i^V (P, T, y_1, \dots, y_n)$$

Par conséquent, les équations générales qui permettent la résolution du problème de l'équilibre de phase sont des équations exprimant le bilan de matière ou la condition d'équilibre thermodynamique.

$$\sum x_i = 1$$

$$\sum y_i = 1$$

$$Lx_i + Vy_i = (L + V)z_i$$

$$L + V = 1$$

$$f_i^L = f_i^V$$

qui sont au nombre de  $2n + 3$  pour un mélange de  $n$  composants, toutes indépendantes. Cependant, les inconnues à déterminer sont  $x_i, y_i, L, P, V, T$  et qui sont au nombre de  $2n + 4$ .

Dans notre étude, on se donne une donnée complémentaire qui est soit la pression, soit la température et on détermine le reste des inconnues.

On pourra par la suite calculer toutes les autres propriétés thermodynamiques.

$$f_i^V = f_i^V (P, T, y_1, \dots, y_n)$$

$$f_i^L = f_i^L (P, T, x_1, \dots, x_n)$$

$$h^V = h^V (P, T, y_1, \dots, y_n)$$

$$h^L = h^L (P, T, x_1, \dots, x_n)$$

$$h = L h^L + V h^V$$

$$S^V = S^V (P, T, y_1, \dots, y_n)$$

$$S^L = S^L (P, T, x_1, \dots, x_n)$$

$$S = L S^L + V S^V$$

### 3.5 - Calcul du point de bulle

On se donne une pression et on calcule la température de bulle ou bien l'inverse, on se donne une température et on calcule la pression de bulle.

#### 3.5.1 - Calcul de la température de bulle

Quand la condensation est totale, et qu'il ne reste plus qu'une trace de vapeur, on dit qu'on est au point de bulle. Tout le mélange est condensé, la composition de la phase liquide est alors égale à celle du mélange global,

$$(x_i)_b = z_i \quad \text{et} \quad (y_i)_b \neq z_i$$

Cependant, celle de la phase vapeur qui disparaît en diffère généralement.

### Plan de calcul

Les grandeurs connues sont  $P$  et  $z_i$

- 1 - Comme valeur initiale de la température, on prendra celle qui donnerait à l'aide de la formule de Raoult,  $\sum y_i = 1$

La formule de Raoult est :

$$R_i = \frac{y_i}{x_i} = \frac{P_i^S(T)}{P}$$

$R_i$  : est la constante d'équilibre

Cette formule est appliquée en réalité pour les solutions idéales seulement.

$P_i^S$  : pression de saturation du composant  $i$

- 2 - On calcule les paramètres de la phase liquide :

$$a_m^L, b_m^L, v_m^L, f_i^L$$

- 3 - On calcule les paramètres de la phase vapeur :

$$a_m^V, b_m^V, v_m^V, f_i^V$$

- 4 - Test :

On vérifie si  $f_i^L = f_i^V$  pour chaque composant

a) si oui, on s'arrête

b) sinon, on normalise les valeurs de  $y_i$

$$y_i = R_i x_i \quad \text{et} \quad R_i = \left( \frac{f_i^L}{x_i} \right) / \left( \frac{f_i^V}{y_i} \right)$$

$$y_{i+1} = y_i \frac{f_i^L}{f_i^V}$$

et on recommence le calcul avec les nouvelles valeurs de  $y_i$ , jusqu'à ce que l'on ait.

$$f_i^L = f_i^V$$

on vérifiera ensuite si  $\sum y_i = 1$

- Si c'est le cas, la température choisie est bien la température de bulle
- Sinon, on utilise la méthode de Newton-Raphson pour trouver la nouvelle valeur de la température et refaire le calcul jusqu'à ce que l'on ait simultanément :

$$f_i^L = f_i^V \quad \text{et} \quad \sum y_i = 1$$

(Organigramme sur la page suivante)

### 3.5.2 - Calcul de la pression de bulle

Dans le cas où les grandeurs connues sont :

$$T, \quad z_i$$

on suivra les mêmes étapes que dans le cas précédent (P connue). La procédure est plus facile cette fois-ci de point de vue calcul, car l'équation d'état de Redlich Kwong est explicite en pression.

### 3.5.3 - Méthode de Newton

La méthode de Newton-Raphson consiste à établir la suite,

$$T_{n+1} = T_n - \frac{F}{\partial F / \partial T}$$

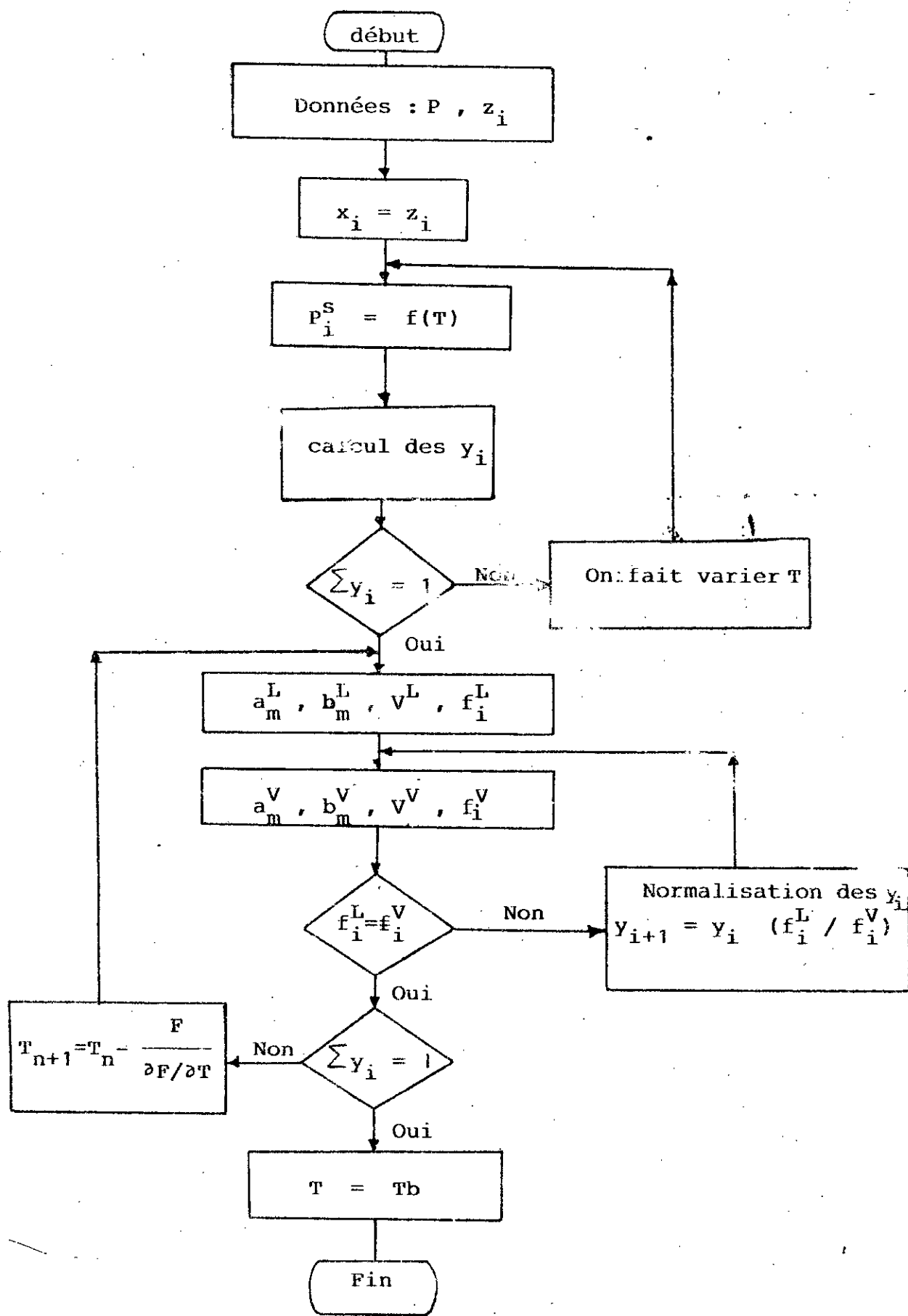
à partir de  $T_0$  que l'on définit.

où 
$$F = 1 - \sum y_i$$

Nous avons

$$y_i = R_i x_i \quad \text{et} \quad R_i = \frac{f_i^L / x_i}{f_i^V / y_i}$$





Organigramme du calcul de la température de bulle

d'où 
$$F = 1 - \sum y_i \frac{f_i^L}{f_i^V}$$

et 
$$\frac{\partial F}{\partial T} = - \sum y_i \frac{\partial}{\partial T} \left( \frac{f_i^L}{f_i^V} \right)$$

D'après les équations (3.1.7) et (3.1.8) on obtient :

$$\frac{f_i^L}{f_i^V} = \frac{x_i}{y_i} \frac{v^V - b_m^V}{v^L - b_m^L} \exp \left[ \frac{b_i}{v^L - b_m^L} - \frac{b_i}{v^V - b_m^V} - KL + KV + ML - MV \right]$$

avec :

$$KL = \frac{2 \sum y_i a_{ik}}{RT^{1,5} b_m^L} \ln \frac{v^L + b_m^L}{v^L}$$

$$KV = \frac{2 \sum x_i a_{ik}}{RT^{1,5} b_m^V} \ln \frac{v^V + b_m^V}{v^V}$$

$$ML = \frac{a_m^L b_i}{RT^{1,5} b_m^{L2}} \left( \ln \frac{v^L + b_m^L}{v^L} - \frac{b_m^L}{v^L + b_m^L} \right)$$

$$MV = \frac{a_m^V b_i}{RT^{1,5} b_m^{V2}} \left( \ln \frac{v^V + b_m^V}{v^V} - \frac{b_m^V}{v^V + b_m^V} \right)$$

En dérivant le rapport  $\frac{f_i^L}{f_i^V}$ , on obtient :

$$\frac{\partial}{\partial T} \left( \frac{f_i^L}{f_i^V} \right) = (DKV - DKL + DML - DMV) \frac{f_i^L}{f_i^V}$$

avec :

$$DKL = - \frac{3 \sum_i^n x_i a_{ik}}{RT^{2,5} b_m^L} \ln \frac{v^L + b_m^L}{v^L}$$

$$DKV = - \frac{3 \sum_i y_i a_{ik}}{RT^{2,5} b_m^V} \ln \frac{v^V + b_m^V}{v^V}$$

$$DML = - \frac{3}{2} \frac{a_m^L b_i}{RT^{2,5} b_m^{L2}} \left( \ln \frac{v^L + b_m^L}{v^L} - \frac{b_m^L}{v^L + b_m^L} \right)$$

$$DMV = - \frac{3}{2} \frac{a_m^V b_i}{RT^{2,5} b_m^{V2}} \left( \ln \frac{v^V + b_m^V}{v^V} - \frac{b_m^V}{v^V + b_m^V} \right)$$

et

$$T_{n+1} = T_n + \frac{1 - \sum y_i \left( \frac{f_i^L}{f_i^V} \right)}{\sum y_i \frac{\partial}{\partial T} \left( \frac{f_i^L}{f_i^V} \right)}$$

### 3.6 - Calcul du point de rosé

Comme pour le point de bulle, il existe deux cas qui peuvent se présenter, connaissant la température on détermine la pression de rosé ou bien, connaissant la pression on détermine la température de rosé.

#### 3.6.1 - Calcul de la température de rosé

Quand la vaporisation est totale et qu'il ne reste plus qu'une goutte de liquide, on dit qu'on est au point de rosé. Tout le mélange est vaporisé, la composition de la phase vapeur est égale à celle du mélange global.

$$(y_i)_r = z_i \quad \text{et} \quad (x_i) \neq z_i$$

ependant, celle de la phase liquide qui disparaît en diffère généralement

#### Plan de calcul

Les mêmes étapes que celle du calcul de température de bulle sont suivies

$$y_i = z_i \quad , \quad P = P \text{ mélange}$$

On calcul les paramètres vapeur,

$$a_m^V, b_m^V, v_m^V, f_i^V$$

qui restent constants pour une température T.

La composition de la phase liquide étant calculée à partir de la loi Raoult, on détermine les paramètres liquides :

$$a_m^L, b_m^L, v_m^L, f_i^L$$

On vérifie si  $f_i^L = f_i^V$

sinon, on normalise les fractions molaires en phase liquide de façon que :

$$x_{n+1} = x_n \frac{f_i^V}{f_i^L}$$

On itère jusqu'à ce que l'on ait :

$$x_{n+1} = x_n$$

c'est à dire

$$f_i^L = f_i^V$$

On vérifie ensuite si  $\sum x_i = 1$

sinon, la température choisie est fautive et il faudra dans ce cas la changer par la méthode de Newton-Raphson, jusqu'à ce qu'on obtienne simultanément :

$$f_i^L = f_i^V \quad \text{et} \quad \sum x_i = 1$$

### 3.6.2 Calcul de la pression de rosé

On procède dans ce cas de la même manière, sauf que les données cette fois-ci seront  $z_i$  et T et les itérations porteront sur P.

### 3.6.3 - Méthode de Newton-Raphson

$$T_{n+1} = T_n - \frac{F}{\partial F / \partial T}$$

avec

$$F = 1 - \sum x_i \quad \text{et} \quad x_i = x_i \frac{f_i^V}{f_i^L}$$

donc

$$F = 1 - \sum x_i \frac{f_i^V}{f_i^L}$$

et

$$\frac{\partial F}{\partial T} = - \sum x_i \frac{\partial}{\partial T} \left( \frac{f_i^V}{f_i^L} \right)$$

par conséquent

$$T_{n+1} = T_n + \frac{1 - \sum x_i \left( \frac{f_i^V}{f_i^L} \right)}{\sum x_i \frac{\partial}{\partial T} \left( \frac{f_i^V}{f_i^L} \right)}$$

L'organigramme du calcul de la température de rosé est sur la page suivante.

### 3.6.4 - Vaporisation partielle à pression et température données

Un mélange est donné par sa composition globale  $z_i$ , on cherche son état dans des conditions de pression et de température imposées.

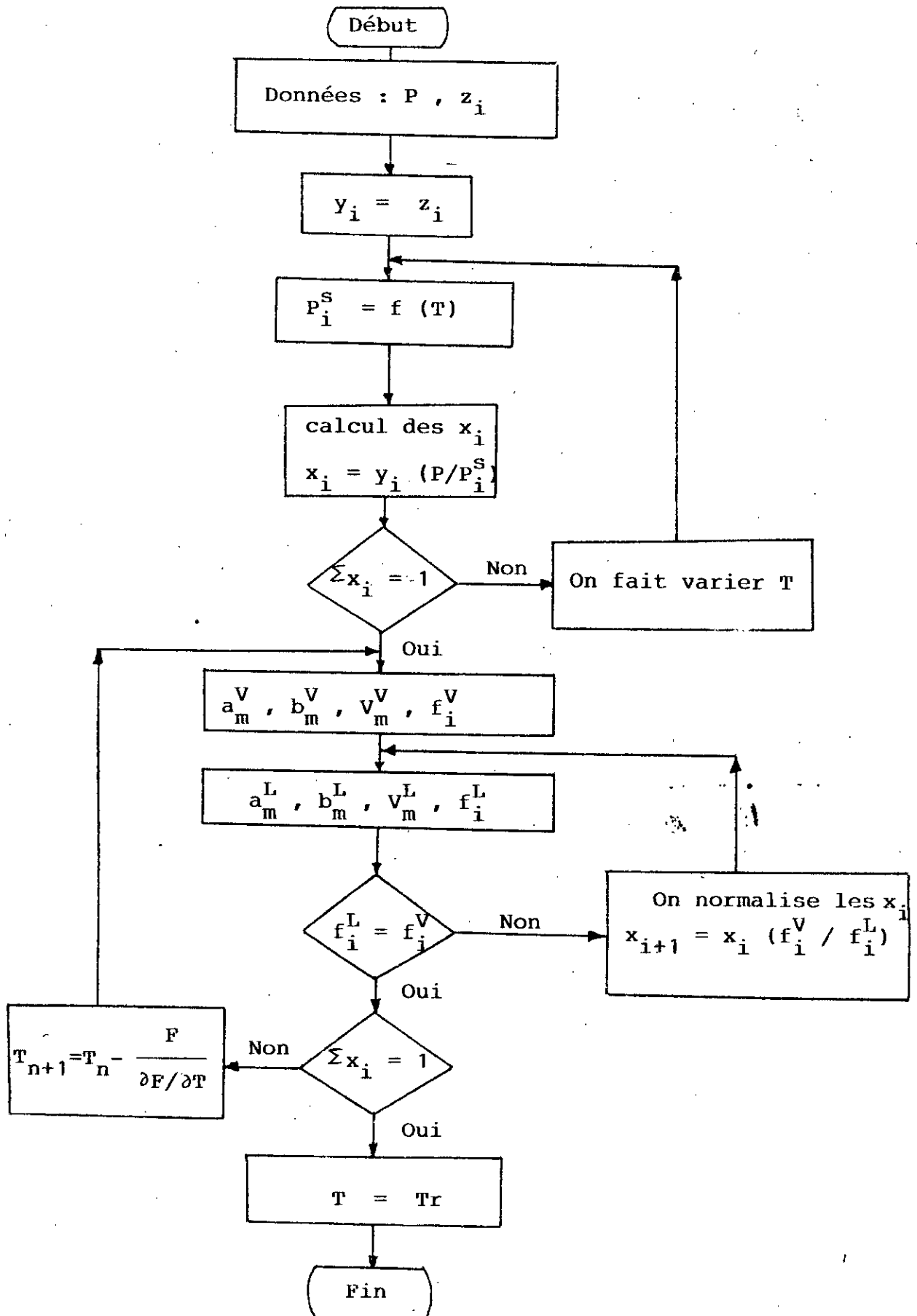
On calcule en premier lieu sa température de bulle  $T_b$  et sa température de rosé  $T_r$  à la pression considérée

Si  $T > T_r$ , le mélange est entièrement vapeur

Si  $T < T_b$ , le mélange est entièrement liquide

Si  $T_b < T < T_r$ , il y a vaporisation partielle, et

le problème est résolu de la manière suivante :



Organigramme du calcul de la température de rosé

- On calcul la constante d'équilibre

$$R_i = \frac{P_i^S}{P}$$

- On fait une hypothèse sur le nombre de moles en phase vapeur  $V$  ou en phase liquide  $L$ , grandeurs liées par la relation

$$L + V = 1$$

- Compte tenu des bilans de matière portant sur chaque constituant,

$$L x_i + V y_i = z_i$$

et la relation d'équilibre,

$$y_i = R_i x_i$$

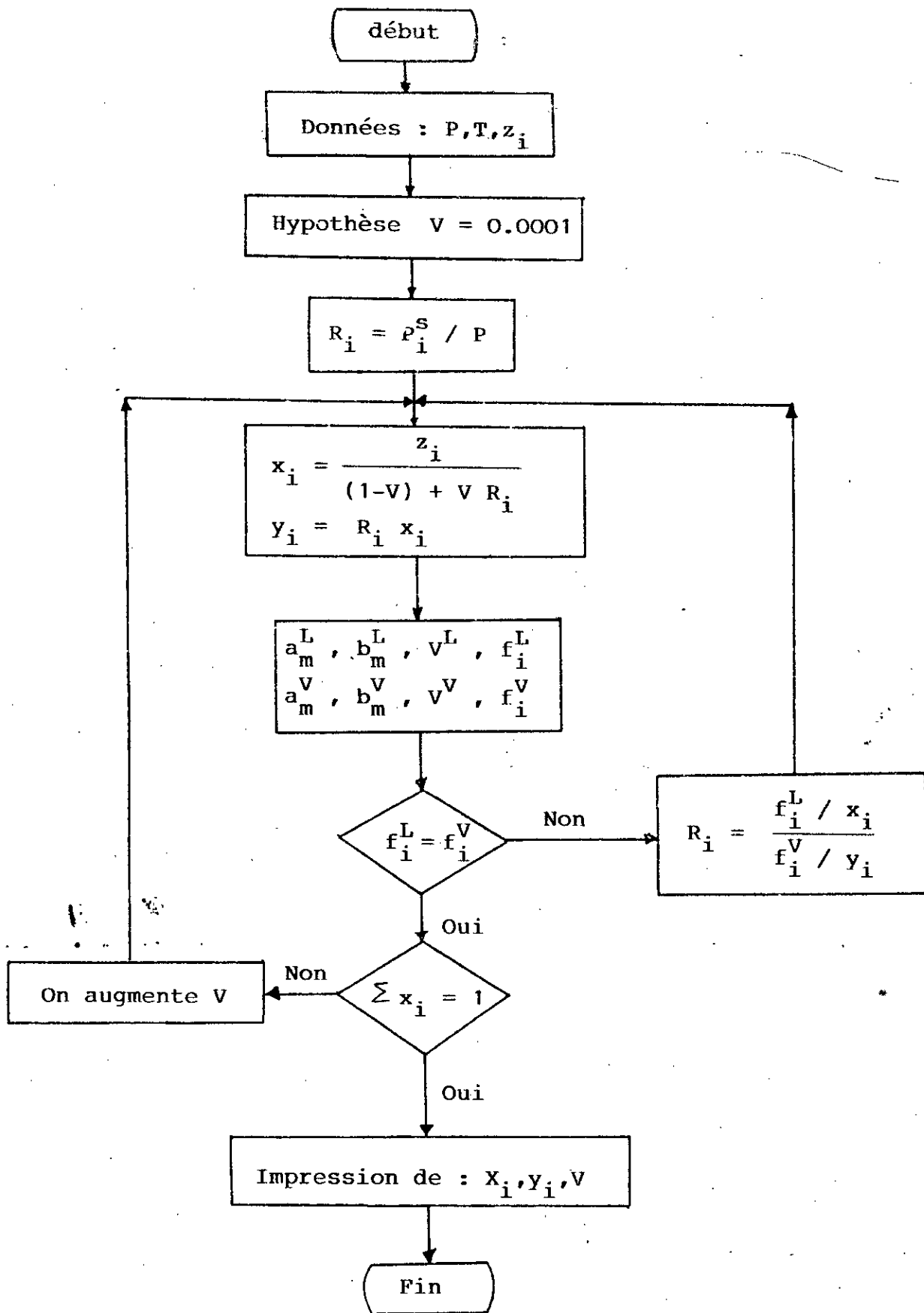
On peut écrire :

$$x_i = \frac{z_i}{(1-V) + R_i V}$$

Ces valeurs calculées devront vérifier les conditions

$$\sum_i x_i = 1 \quad \text{et} \quad \frac{L}{f_i} = \frac{V}{f_i}$$

(voir organigramme sur la page suivante)



Organigramme du calcul de taux de vaporisation pour T et P données



## C H A P I T R E      I V

### ENTHALPIE, ENTROPIE ET DIAGRAMME ENTHALPIQUE POUR UN MELANGE

#### 4.1 - Enthalpie et entropie

##### 4.1.1 - Enthalpie et entropie des gaz parfaits

On peut démontrer que, pour un gaz parfait, l'enthalpie et l'entropie sont des fonctions de la température seulement. Autrement dit, pour un gaz parfait :

$$h = f(T) \quad \text{et} \quad s = g(T)$$

Un gaz parfait est un fluide sans forces de cohésion intermoléculaire. Par conséquent, un fluide réel sous une faible pression ( $P \approx 0$ ) sera très proche de l'état gaz parfait.

Des expériences ont été faites, et ont permis de formuler l'expression de l'enthalpie et de l'entropie des différents hydrocarbures et de l'azote sous forme d'un polynôme dont les coefficients sont tabulés :

$$h(T) = A_0 + A_1 T + A_2 T^2 + A_3 T^3 + A_4 T^4 + A_5 T^5$$
$$s(T) = B_0 + B_1 T + B_2 T^2 + B_3 T^3 + B_4 T^4 + B_5 T^5$$

Les valeurs trouvées de  $h$  et  $s$  sont toutes relatives à une certaine référence choisie arbitrairement.

Pour  $T$  en Kelvin,  $h$  en Joule par mole et  $s$  en Joule par mole Kelvin, les valeurs des coefficients  $A_0, A_1, A_2, A_3, A_4$  et  $A_5$  ainsi que  $B_0, B_1, B_2, B_3, B_4$  et  $B_5$  sont classés dans le tableau (4.1) et (4.2)

| Composants  | A0            | A1.10 <sup>2</sup> | A2.10 <sup>4</sup> | A3.10 <sup>7</sup> | A4.10 <sup>10</sup> | A5.10 <sup>13</sup> |
|-------------|---------------|--------------------|--------------------|--------------------|---------------------|---------------------|
| Azote       | -22.11502     | 901.44090          | 0.28155            | -1.06141           | 0.70760             | -0.10000            |
| Methane     | -67100.17093  | 1119.02446         | -15.49076          | 4.32538            | 6.98858             | -2.04791            |
| Ethane      | -69475.60196  | 1191.67022         | -30.80507          | 50.40632           | -10.44052           | 0.00000             |
| Propane     | -82539.03017  | 1451.52858         | -50.70690          | 90.73650           | -20.61305           | 0.00000             |
| Iso-butane  | -104920.07570 | 516.11438          | 128.13570          | 0.00000            | 0.00000             | 0.00000             |
| Iso-pentane | -119032.00795 | 697.57554          | 131.82229          | 24.66093           | -7.41778            | 0.00000             |
| N-hexane    | -123957.16502 | 26.72772           | 256.63150          | -21.10411          | 0.00000             | 0.00000             |

Tableau(4.1): Valeurs des coefficients de l'enthalpie  
a l'etat gaz parfait

| Composants  | B0        | B1.10 <sup>4</sup> | B2.10 <sup>7</sup> | B3.10 <sup>10</sup> | B4.10 <sup>13</sup> | B5.10 <sup>16</sup> |
|-------------|-----------|--------------------|--------------------|---------------------|---------------------|---------------------|
| Azote       | 46.01685  | 401.33224          | -309.28824         | 139.83873           | -32.14909           | 2.88705             |
| Methane     | 36.26080  | 784.68451          | -1059.60432        | 868.24378           | -355.81952          | 57.40214            |
| Ethane      | 50.59588  | 512.93564          | -391.29363         | 191.18746           | -35.10896           | 0.00000             |
| Propane     | 53.28785  | 827.96002          | -993.14262         | 832.11277           | -345.15193          | 55.63329            |
| Iso-butane  | 64.89057  | 378.81603          | -48.05263          | 11.39695            | -1.72421            | 0.00000             |
| Iso-pentane | 72.13502  | 487.50399          | -94.9028           | 36.86510            | -8.46402            | 0.63650             |
| N-hexane    | 153.08056 | -1083.56899        | 1220.4638          | -418.32050          | 50.59191            | 0.00000             |

Tableau(4.2): Valeurs des coefficients de l'entropie  
à l'état gaz parfait

#### 4.1.2 - Termes correctifs aux lois des gaz parfaits

Les propriétés thermodynamiques d'un fluide réel (volume, enthalpie, entropie...) peuvent être rapportées à l'état de gaz parfait, pris dans les mêmes conditions de température, pour mettre en évidence l'influence des forces de cohésion intermoléculaire.

On définit les corrections de l'enthalpie et de l'entropie par rapport aux gaz parfaits par :

$$(h - h^{\circ}) \quad \text{et} \quad (s - s^{\circ})$$

où  $h^{\circ}$  et  $s^{\circ}$  sont respectivement l'enthalpie et l'entropie du gaz à l'état gaz parfait.

##### A - Enthalpie :

On calcul  $(h - h^{\circ})$  à partir de l'équation d'état de Redlich Kwong

On écrira :

$$h - h^{\circ} = u - u^{\circ} + P v - RT$$

et

$$u - u^{\circ} = \int_{v^{\circ} \rightarrow \infty}^v \left[ T \frac{\partial P}{\partial T} \Big|_v - P \right] dv$$

selon l'équation d'état de Redlich Kwong

$$T \left( \frac{\partial P}{\partial T} \right)_v - P = \frac{3}{2} \frac{a}{\sqrt{T}} \frac{1}{v(v+b)}$$

d'où

$$h - h^{\circ} = \frac{3}{2} \frac{a}{b \sqrt{T}} \ln \frac{v}{v+b} + P v - RT$$

##### B - Entropie :

De même pour l'entropie, on a

$$s - s^{\circ} = R \ln \frac{v-b}{RT} P + \frac{0,5 a}{b T^{1,5}} \ln \frac{v+b}{v}$$

## 4.2 - Enthalpie et entropie du mélange

A - L'enthalpie du mélange peut être exprimée par :

$$H_m(T, P) = \left[ H_m(T, P) - H_m^{\circ}(T, 0) \right] + H_m^{\circ}(T, 0)$$

Le premier terme ( $H_m - H_m^{\circ}$ ) est calculé à partir de l'équation d'état de Redlich Kwong appliquée pour un mélange, et le deuxième terme par,

$$H_m^{\circ} = \sum_i z_i H_i^{\circ}$$

où  $H_i^{\circ}$  est l'enthalpie du composant  $i$  à l'état gaz parfait.

Finalement, on obtient

$$H_m = \sum_i z_i H_i^{\circ} + \frac{3}{2} \frac{a_m}{b_m \sqrt{T}} \ln \frac{v}{v + b_m} + Pv - RT$$

B - L'entropie du mélange peut être exprimée par :

$$S_m(T, P) = \left[ S_m(T, P) - S_m^{\circ}(T, 0) \right] + S_m^{\circ}(T, 0)$$

où ( $S_m - S_m^{\circ}$ ) est calculé à partir de l'équation d'état de Redlich Kwong appliquée pour un mélange, et

$$S_m^{\circ} = \sum_i z_i S_i^{\circ}$$

où  $S_i^{\circ}$  est l'entropie du composant  $i$  à l'état gaz parfait, d'où

$$S_m = \sum_i z_i S_i^{\circ} + R \ln \frac{v - b_m}{RT} P + \frac{0,5 a_m}{b_m T^{1,5}} \ln \frac{v + b_m}{v} - R (\ln P + \sum_i z_i \ln z_i)$$

-  $R (\ln P + \sum_i z_i \ln z_i)$  est un terme ajouté au calcul de l'entropie du mélange. Ce terme est dû aux interactions entre les molécules et le désordre créé par le mélange.

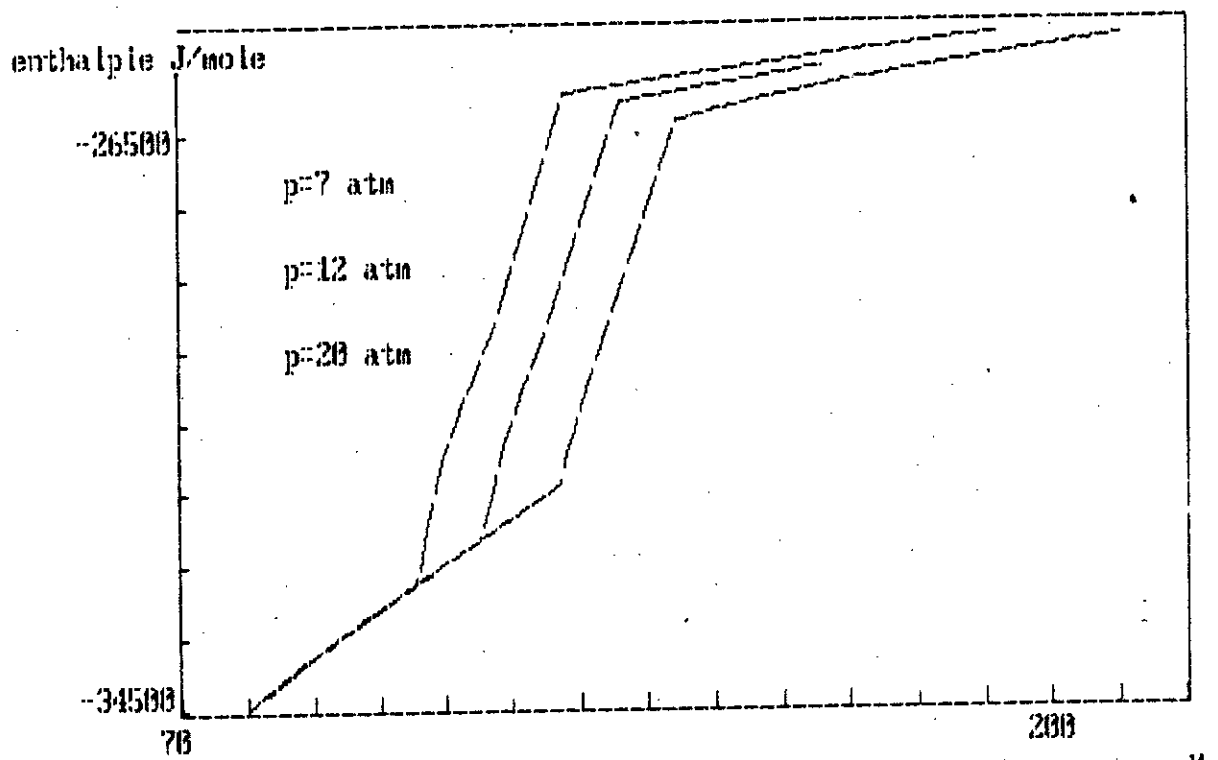


Fig (4.a) : diagramme enthalpique  
60% azote - 40% methane

temperature K

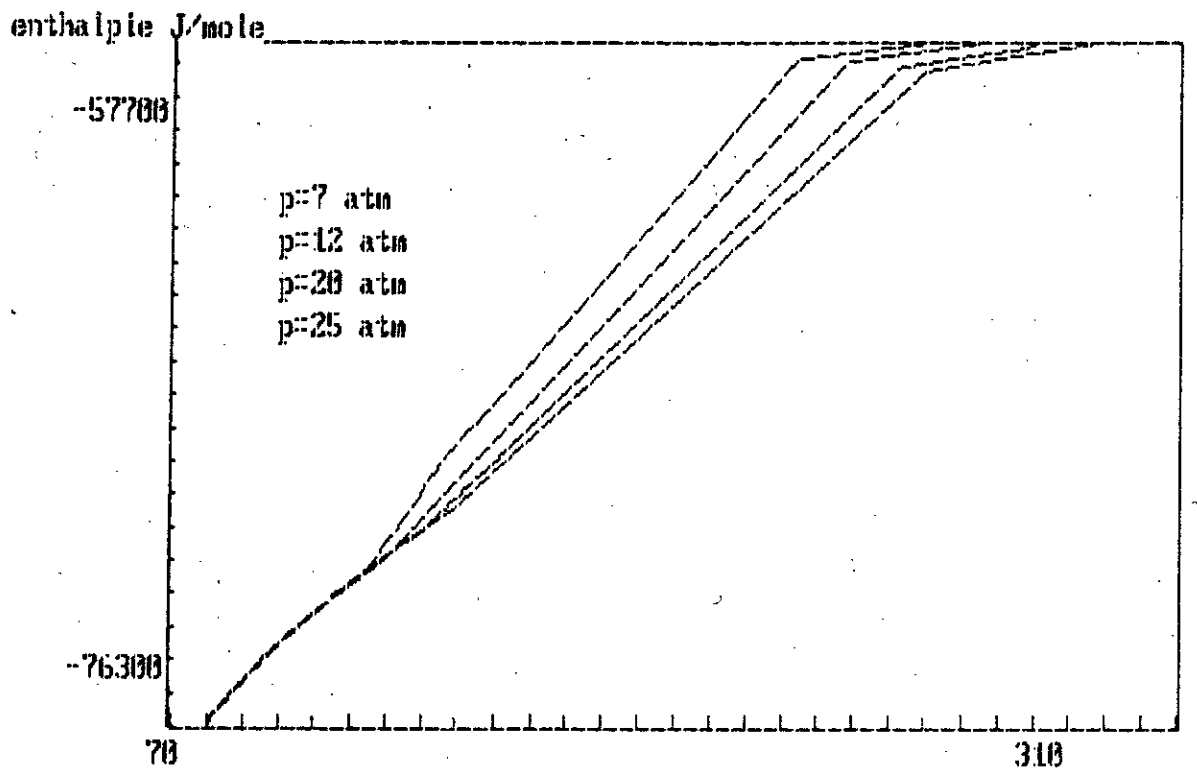


Fig (4.b): diagramme enthalpique  
20% azote - 40% methane - 10% ethane  
30% propane

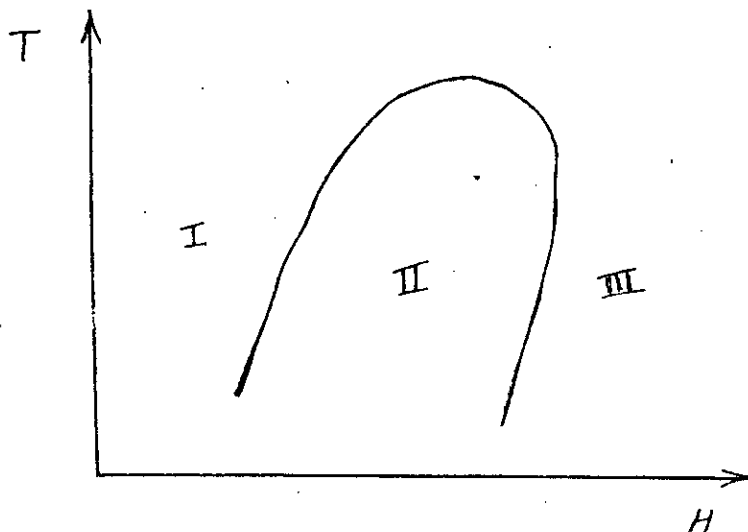
### 4.3 - Diagramme enthalpique

Moyennant le programme informatique élaboré et présenté dans l'annexe, pour le calcul de l'équilibre de phase, on a pu tracer les diagrammes enthalpiques relatifs à deux compositions différentes de mélange. Les figures (4.a) et (4.b) représentent respectivement les isobars température-enthalpie pour les mélanges (60% azote et 40% méthane) et (20% azote, 40% méthane, 10% éthane et 30% propane).

En observant les deux diagrammes, on s'aperçoit qu'ils appellent aux commentaires suivants :

- 1 - La température de début de vaporisation est différente de la température de fin de vaporisation.
- 2 - L'enthalpie de vaporisation diminue si la pression augmente, jusqu'à s'annuler au point critique.
- 3 - Pour un même gradient de température, la variation de l'enthalpie dans la région vapeur est moins importante que dans la région d'équilibre de phase (liquide-vapeur), et encore moins que dans la région liquide.
- 4 - Sauf aux abords du point critique, l'enthalpie des liquides est pratiquement indépendante de la pression. Les isobars, température-enthalpie, sont confondus avec la courbe représentant le liquide saturé.
- 5 - L'écart entre la température de bulle et la température de rosé augmente avec l'augmentation du nombre des composants du mélange.

### 4.4 - Conclusion





La possibilité de tracer les diagrammes enthalpiques est d'une grande importance. Aussi les isobars température-enthalpie permettent-ils, à l'aide de la jonction des points de bulle et des points de rosé de représenter le diagramme de Mollier des mélanges pour différentes compositions, et de pouvoir situer l'état du mélange dans l'une des trois régions, vapeur (III), liquide-vapeur (II) ou liquide (I).

**DEUXIEME PARTIE**

**EXPLOITATION DES RESULTATS ET  
COMMENTAIRES**

## CHAPITRE V

### QUALIFICATION DE L'EQUATION DE REDLICH KWONG ET EXPLOITATION DES RESULTATS

#### 5.1 - Qualification de l'équation d'état de Redlich Kwong

##### 5.1.1 - Programme Fortran

Le programme Fortran servant au calcul de l'équilibre de phase liquide-vapeur est donné dans l'annexe.

Ce programme permet à l'aide d'un autre programme basic simple de tracer les diagrammes enthalpiques pour n composants.

##### 5.1.2 - Comparaison des résultats avec les données expérimentales

Les résultats obtenus par le calcul informatisé (température de bulle, température de rosé, volume molaire du mélange, etc...) pour une grande plage de pression et différentes compositions du mélange sont comparés avec les points expérimentaux dans les tableaux ci-dessous.

Le tableau (5.1) présente une comparaison entre les températures de bulle et de rosé expérimentales et celles calculées par l'équation RK\*, à différentes pressions.

Le tableau (5.2), illustre une comparaison des volumes molaires expérimentaux avec ceux calculés par l'équation RK, pour une pression de 13,6 atm et une température de 344 K, d'un mélange de méthane et de propane à différentes compositions.

$y_1$  étant la fraction molaire du méthane

---

\* RK : Redlich Kwong

| P (atm) | Temp. de bulle(K) |         | erreur*<br>% | Temp. de rosé(K) |         | erreur*<br>% |
|---------|-------------------|---------|--------------|------------------|---------|--------------|
|         | exp.              | calc.   |              | exp.             | calc.   |              |
| 10.21   | 157.99            | 158.004 | 0.008        | 207.048          | 206.710 | -0.163       |
| 13.61   | 165.82            | 165.436 | -0.231       | 213.715          | 213.354 | -0.168       |
| 17.01   | 172.55            | 171.830 | -0.417       | 219.215          | 218.656 | -0.255       |
| 23.82   | 183.71            | 182.765 | -0.514       | 227.66           | 227.225 | -0.191       |
| 30.62   | 192.88            | 191.988 | -0.462       | 233.715          | 232.914 | -0.342       |

Tableau 5.1 : Comparaison des températures de bulle et de rosé expérimentales avec celles calculées pour un mélange de 70% méthane et 30% éthane (Réf.6).

| $y_1$ | Volume (exp.)<br>Cm <sup>3</sup> /mole | Volume (calc.)<br>Cm <sup>3</sup> /mole | erreur*<br>% |
|-------|--|---|--------------|
| 0     | 1748.0                                 | 1747.978                                | -0.001       |
| 0.1   | 1791.1                                 | 1795.995                                | 0.273        |
| 0.2   | 1835.4                                 | 1838.625                                | 0.175        |
| 0.3   | 1872.8                                 | 1876.617                                | 0.203        |
| 0.4   | 1910.3                                 | 1910.521                                | 0.011        |
| 0.5   | 1941.0                                 | 1940.758                                | 0.012        |
| 0.6   | 1966.5                                 | 1967.649                                | 0.058        |
| 0.7   | 1991.5                                 | 1991.453                                | -0.002       |
| 0.8   | 2016.4                                 | 2012.368                                | -0.199       |
| 0.1   | 2035.2                                 | 2030.560                                | -0.227       |
| 1     | 2047.0                                 | 2046.155                                | -0.041       |

Tableau 5.2 : Comparaison des volumes molaires du mélange méthane-propane pour différentes compositions à 13.6 atm et 344 K (Ref.2)

\* L'erreur est calculée comme étant  $|(\text{calc.} - \text{exp.})/\text{exp.}| \times 100$

Le tableau (5.3), illustre le comportement de l'équation d'état de Redlich Kwong avec la variation de deux paramètres, la pression et la composition du mélange, et ce pour un mélange de méthane et de propane à 344 K.

$y_1$  étant la fraction molaire du méthane dans le mélange

| Pression<br>(atm) | $y_i$<br>Cm <sup>3</sup> /mole | 0.25    | 0.5     | 0.75     |
|-------------------|--------------------------------|---------|---------|----------|
|                   |                                | 13.6    | calc.   | 1858.163 |
|                   | exp.                           | 1854.00 | 1940.00 | 2006.00  |
|                   | erreur %                       | 0.224   | 0.039   | -0.186   |
| 27.2              | calc.                          | 800.779 | 899.314 | 964.951  |
|                   | exp.                           | 800.00  | 900.00  | 967.00   |
|                   | erreur %                       | 0.097   | -0.076  | -0.212   |
| 40.2              | calc.                          | 420.125 | 549.644 | 619.831  |
|                   | exp.                           | 415.00  | 555     | 625.00   |
|                   | erreur %                       | 1.234   | -0.965  | -0.827   |
| 54.4              | calc.                          | 180.199 | 373.424 | 448.081  |
|                   | exp.                           | ?       | 380.00  | 450.00   |
|                   | erreur %                       | ?       | -1.730  | -0.426   |

Tableau 5.3 : Comparaison des volumes molaires expérimentaux et calculés pour différentes pressions et différentes compositions (Réf.2)

### 5.1.3 - Commentaires

A la lumière de ce qui précède, on peut énoncer les commentaires suivants :

L'équation d'état de Redlich Kwong, peut être utilisée avec une bonne approximation pour le calcul de l'équilibre de phase liquide vapeur. Néanmoins, lorsque la pression approche la zone critique, la précision peut dépasser 1%. Ainsi l'on peut dire que l'équation d'état de Redlich Kwong représente le comportement des fluides réels, à des

pressions élevées n'atteignant pas la pression critique, avec une très bonne précision. Cependant elle reste moins fiable pour des pressions basses.

Cette équation d'état, par son succès, avait encouragé d'autres savants à améliorer son domaine de validité et augmenter sa précision. Aussi des modifications ont-elles été portées sur  $\Omega_a$  et  $\Omega_b$  (constantes servant pour le calcul des paramètres de l'équation RK  $a_m$  et  $b_m$ ) qui deviennent des fonctions du facteur acentrique, et l'introduction d'une fonction de déviation  $\Delta Z$  du facteur de compressibilité :

$$Z = Z_{RK} + \Delta Z$$

D'après Gray, Rent et Zudkevitch (Réf.5)

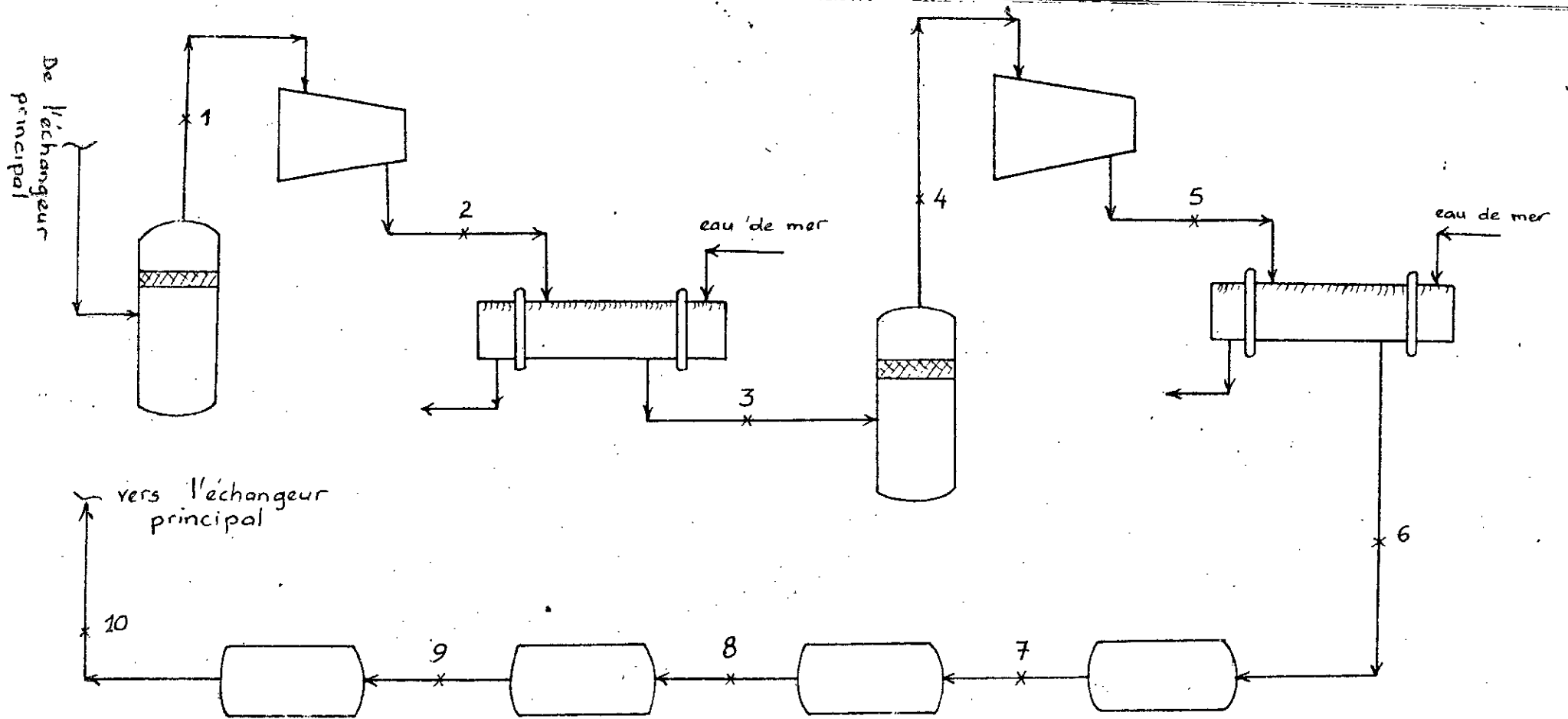
$$\begin{aligned} \Delta Z = D_1 T_R^2 P_R^2 \exp \left\{ - \left[ 7000 (1 - T_R)^2 + 770 (1.02 - P_R)^2 \right] \right\} \\ + w (-0.464419 + 0.424568 T_R^2) \frac{P_R}{T_R^4 + P_R^4} \\ + w (D_3 + D_4 T_R) \frac{P_R^2}{(1 + T_R)^4 + P_R^4} \\ + D_2 + w (D_5 + D_6 T_R) \frac{P_R^3}{(1 + T_R)^4 + P_R^4} \end{aligned}$$

avec

$$\begin{aligned} D_1 &= -0.04666626 & D_4 &= 40.47298767 \\ D_2 &= -0.11386032 & D_5 &= 12.55135462 \\ D_3 &= -41.76451266 & D_6 &= -12.5583112 \end{aligned}$$

### 5.2 - Etude du cycle de liquéfaction MCR

Le programme informatisé conçu pour le calcul de l'équilibre de phase, nous a permis, à l'aide de l'introduction de deux paramètres, température et pression de définir tous les autres paramètres thermodynamiques (volume molaire liquide, volume molaire vapeur, fraction vaporisée, les compositions des deux phases liquide et vapeur, l'enthalpie et l'entropie du mélange.



4 refroidisseurs au propane

Schéma 5.1 : Points caractéristiques du cycle MCR

Les résultats obtenus, définissant les différents points du cycle, sont classés dans le tableau (5.4).

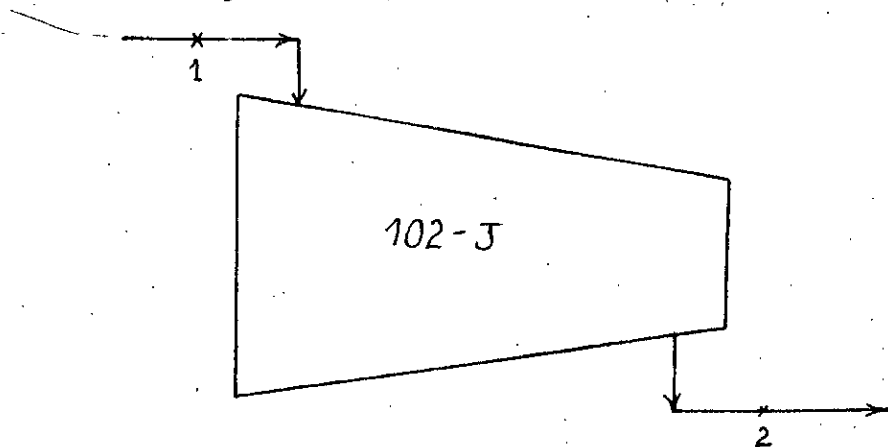
La composition molaire du MCR est :

Azote : 0.022  
 Méthane : 0.402  
 Ethane : 0.544  
 Propane : 0.032

### 5.2.1 - Puissance consommées par les compresseurs

#### a) Compresseur 102 - J

Le débit massique du MCR est 426.259 Kg/h et sa masse moléculaire est de 24.168 g



Les états 1 et 2 sont définis comme suit :

| <u>Etat 1</u>                                | <u>Etat 2</u>                               |
|--|---|
| $T_1 = 238.16 \text{ K}$                     | $T_2 = 346.16 \text{ K}$                    |
| $P_1 = 1.678 \text{ atm}$                    | $P_2 = 12.14 \text{ atm}$                   |
| $V_{m1} = 11475.00 \text{ cm}^3/\text{mole}$ | $V_{m2} = 2251.16 \text{ cm}^3/\text{mole}$ |
| $H_{m1} = 20177.66 \text{ KJ/mole}$          | $H_{m2} = 20178.58 \text{ KJ/mole}$         |
| $S_{m1} = 58.109 \text{ J/mole}$             | $S_{m2} = 60.232 \text{ J/mole}$            |

Le travail de compression réel est :

$$W_{21} = H_2 - H_1 = 0.920 \text{ KJ/mole}$$



| Etats | T(K)    | P(atm) | UL<br>cc/mole | UU<br>cc/mole | hm<br>KJ/mole | sm<br>J/mole.K | X <sub>1</sub> | Y <sub>1</sub> |
|-------|---------|--------|---------------|---------------|---------------|----------------|----------------|----------------|
| 1     | 238.160 | 1.678  | 0.000         | 11475.00      | 20177.66      | 58.109         | .00000         | .02200         |
|       |         |        |               |               |               |                | .00000         | .40200         |
|       |         |        |               |               |               |                | .00000         | .54400         |
|       |         |        |               |               |               |                | .00000         | .03200         |
| 2     | 346.160 | 12.140 | 0.000         | 2251.16       | 20178.58      | 60.232         | .00000         | .02200         |
|       |         |        |               |               |               |                | .00000         | .40200         |
|       |         |        |               |               |               |                | .00000         | .54400         |
|       |         |        |               |               |               |                | .00000         | .03200         |
| 3     | 305.360 | 12.140 | 0.000         | 1946.48       | 19638.01      | 59.012         | .00000         | .02200         |
|       |         |        |               |               |               |                | .00000         | .40200         |
|       |         |        |               |               |               |                | .00000         | .54400         |
|       |         |        |               |               |               |                | .00000         | .03200         |
| 4     | 305.360 | 11.646 | 0.000         | 2034.20       | 19638.03      | 59.036         | .00000         | .02200         |
|       |         |        |               |               |               |                | .00000         | .40200         |
|       |         |        |               |               |               |                | .00000         | .54400         |
|       |         |        |               |               |               |                | .00000         | .03200         |
| 5     | 405.160 | 44.120 | 0.000         | 695.43        | 19638.58      | 61.128         | .00000         | .02200         |
|       |         |        |               |               |               |                | .00000         | .40200         |
|       |         |        |               |               |               |                | .00000         | .54400         |
|       |         |        |               |               |               |                | .00000         | .03200         |

Tableau (5.4)

suite du tableau précédent

| Etats | T(K)    | P(atm) | UL<br>cc/mole | UU<br>cc/mole | hm<br>KJ/mole | sm<br>J/mole.K | X1     | Y1     |
|-------|---------|--------|---------------|---------------|---------------|----------------|--------|--------|
| 6     | 305.360 | 43.625 | 0.000         | 448.11        | 17694.27      | 58.760         | .00000 | .02200 |
|       |         |        |               |               |               |                | .00000 | .40200 |
|       |         |        |               |               |               |                | .00000 | .54400 |
|       |         |        |               |               |               |                | .00000 | .03200 |
| 7     | 282.060 | 43.625 | 0.000         | 371.00        | 16981.54      | 58.343         | .00000 | .02200 |
|       |         |        |               |               |               |                | .00000 | .40200 |
|       |         |        |               |               |               |                | .00000 | .54400 |
|       |         |        |               |               |               |                | .00000 | .03200 |
| 8     | 267.560 | 43.625 | 69.045        | 329.01        | 15362.96      | 43.998         | .02584 | .00741 |
|       |         |        |               |               |               |                | .45109 | .21540 |
|       |         |        |               |               |               |                | .50088 | .70787 |
|       |         |        |               |               |               |                | .02218 | .06931 |
| 9     | 257.060 | 43.625 | 75.255        | 325.29        | 13554.36      | 32.064         | .03483 | .00966 |
|       |         |        |               |               |               |                | .54319 | .26617 |
|       |         |        |               |               |               |                | .40930 | .67359 |
|       |         |        |               |               |               |                | .01268 | .05058 |
| 10    | 242.56  | 43.625 | 61.346        | 320.42        | 11324.56      | 25.849         | .05364 | .01532 |
|       |         |        |               |               |               |                | .64389 | .29846 |
|       |         |        |               |               |               |                | .29744 | .65873 |
|       |         |        |               |               |               |                | .00525 | .02745 |

Tableau(5.4 suite): Parametres thermodynamiques des differents points du cycle MCR

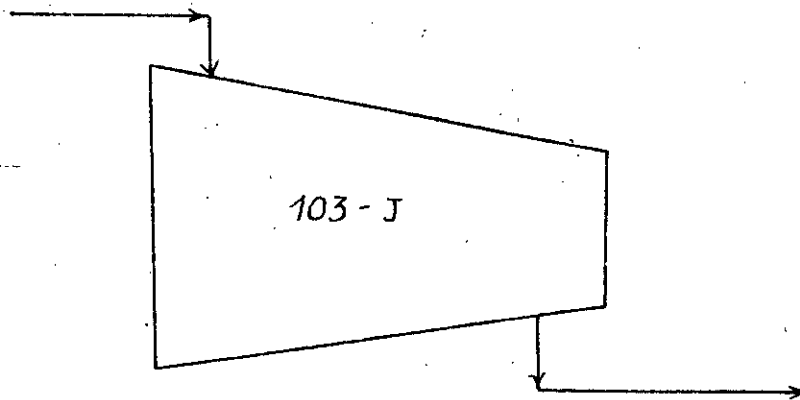
La puissance réelle de compression

$$P = \dot{m}_{\text{MCR}} (H_2 - H_1) = \dot{m}_{\text{MCR}} \cdot W_{21}$$

$\dot{m}_{\text{MCR}}$  étant le débit massique du MCR

$$P = 4.5073 \text{ KW}$$

b) Compresseur 103 - J



| <u>Etat 4</u>                             | <u>Etat 5</u>                            |
|---|--|
| $T_4 = 305.36 \text{ K}$                  | $T_5 = 405.16 \text{ K}$                 |
| $P_4 = 11.646 \text{ atm}$                | $P_5 = 44.12 \text{ atm}$                |
| $Vm_4 = 2034.20 \text{ cm}^3/\text{mole}$ | $Vm_5 = 695.43 \text{ cm}^3/\text{mole}$ |
| $Hm_4 = 1963.03 \text{ KJ/mole}$          | $Hm_5 = 19638.58 \text{ KJ/mole}$        |
| $Sm_4 = 59.036 \text{ J/mole K}$          | $Sm_5 = 61.128 \text{ J/mole K}$         |

Le travail de compression, réel est :

$$W_{54} = H_5 - H_4 = 0.550 \text{ KJ/mole}$$

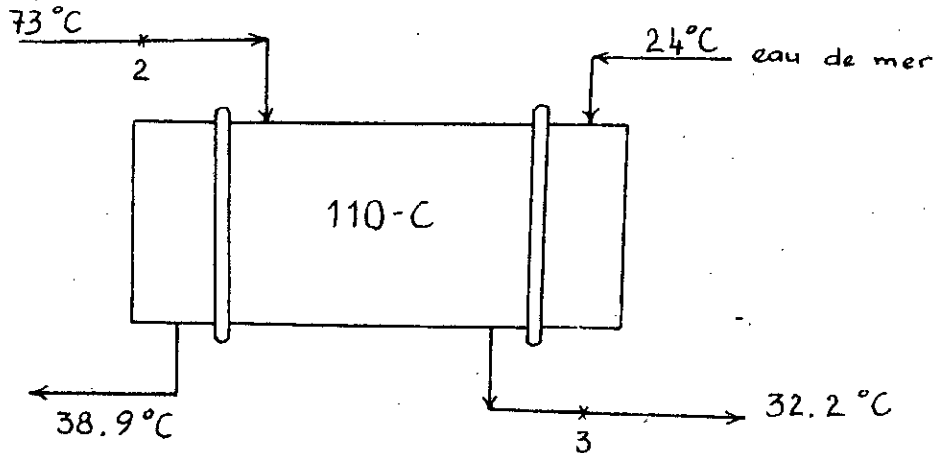
La puissance réelle de compression est :

$$P = \dot{m}_{\text{MCR}} W_{54} = 2.6946 \text{ KW}$$

### 5.2.2 - Chaleurs dégagées dans les refroidisseurs

Les refroidisseurs 110-C et 111-C permettent d'absorber la chaleur issue de la compression du MCR.

#### a) Echangeur 110-C



| <u>Etat 2</u>                               | <u>Etat 3</u>                               |
|---|---|
| $T_2 = 346.16 \text{ K}$                    | $T_3 = 305.36 \text{ K}$                    |
| $P_2 = 12.14 \text{ atm}$                   | $P_3 = 12.14 \text{ atm}$                   |
| $V_{m2} = 2251.16 \text{ cm}^3/\text{mole}$ | $V_{m3} = 1946.48 \text{ cm}^3/\text{mole}$ |
| $H_{m2} = 20178.58 \text{ KJ/mole}$         | $H_{m3} = 19638.01 \text{ KJ/mole}$         |
| $S_{m2} = 60.232 \text{ J/mole}$            | $S_{m3} = 59.012$                           |

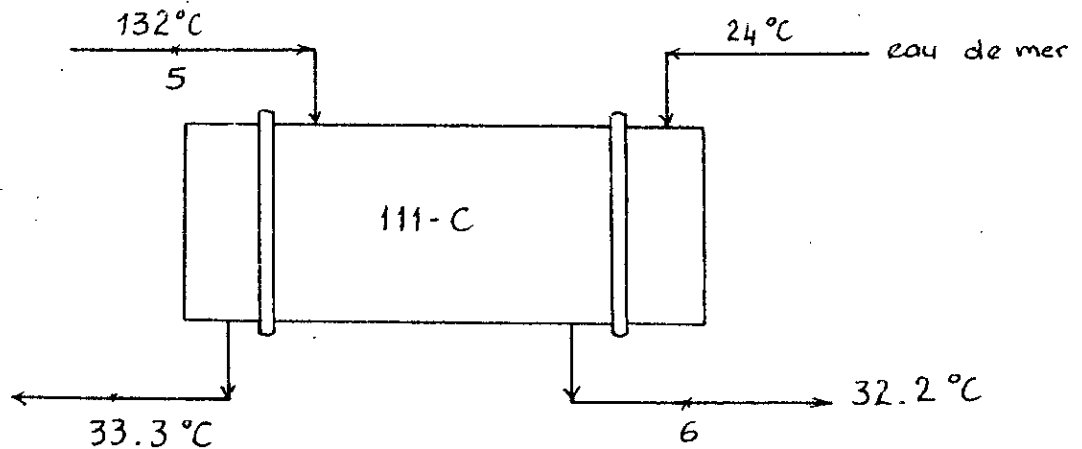
La chaleur dégagée par le MCR dans l'échangeur s'exprime par :

$$Q_{23} = H_2 - H_3 = 540.57 \text{ KJ/mole}$$

soit

$$Q_{23} = 22367.18 \text{ KJ/Kg}$$

b) Echangeur 111-C



| <u>Etat 5</u>                              | <u>Etat 6</u>                              |
|--|--|
| $T_5 = 405.16 \text{ K}$                   | $T_6 = 305.36 \text{ K}$                   |
| $P_5 = 44.12 \text{ atm}$                  | $P_6 = 43.625 \text{ atm}$                 |
| $V_{m5} = 695.43 \text{ Cm}^3/\text{mole}$ | $V_{m6} = 448.11 \text{ Cm}^3/\text{mole}$ |
| $H_{m5} = 19638.58 \text{ KJ/mole}$        | $H_{m6} = 17694.27 \text{ KJ/mole}$        |
| $S_{m5} = 61.128 \text{ J/mole}$           | $S_{m6} = 58.760 \text{ J/mole}$           |

La chaleur dégagé par le MCR est

$$Q_{56} = H_5 - H_6 = 1944.31 \text{ KJ/mole}$$

soit  $Q_{56} = 80449.77 \text{ KJ/Kg}$

5.2.3 - Calcul des débits d'eau de mer nécessaires pour les deux refroidisseurs

a) Echangeur 110-C

Le Cp de l'eau de mer dans les conditions de fonctionnement, d'après le manuel opératoire du procédé, est 0.995, Kcal/Kg.K

D'après le premier principe de la thermodynamique :

$$\dot{m}_{MCR} (H_2 - H_3) = \dot{m}_{eau} C_p \Delta t$$

Par conséquent :

$$\dot{m}_{eau} = \frac{\dot{m}_{MCR} (H_2 - H_3)}{C_p \Delta t}$$

$$\dot{m}_{eau} = \frac{426,259 \times 22367.18}{4.18 \times 0.995 (38.9 - 24)}$$

d'où

$$\dot{m}_{eau} = 153850.59 \text{ Kg/h}$$

#### b) Echangeur 111-C

Le Cp de l'eau de mer dans les conditions de fonctionnement, d'après le manuel opératoire du procédé est 0.845 Kcal/Kg.K

$$\dot{m}_{eau} = \frac{\dot{m}_{MCR} (H_5 - H_6)}{C_p \Delta t}$$

$$\dot{m}_{eau} = \frac{426.259 \times 80449.77}{0.845 (32.2 - 24) \times 4.18}$$

soit

$$\dot{m}_{eau} = 1183999.50 \text{ Kg/h}$$

### 5.3 - Effet de la composition du MCR sur les performances des appareils du circuit (Compresseurs, Echangeurs)

On a essayé d'examiner, dans cette partie, l'influence de la composition du réfrigérant mixte sur les performances des appareils du circuit, notamment les travaux de compression et les chaleurs dégagées dans les échangeurs. Aussi s'est-on intéressé à la variation de la composition de chaque constituant du MCR et son impact sur les deux compresseurs 102-J et 103-J et sur les deux échangeurs 110-C et 111-C.

Pour ce faire, on a calculé les paramètres du cycle pour huit compositions différentes. Ce nombre huit (8) est issu du fait que le MCR comporte quatre (4) constituants et que pour chacun de ces constituants, on a procédé à une augmentation et une diminution de son pourcentage en masse dans la composition globale initiale du mélange, ensuite on a normalisé les compositions des autres constituants.

Les compositions du MCR examinées sont les suivantes :

### 5.3.1 - Compositions du MCR examinées

#### a) Première composition :

|         |   |         |
|---------|---|---------|
| Azote   | : | 1.01 %  |
| Méthane | : | 40.81 % |
| Ethane  | : | 54.95 % |
| Propane | : | 3.23 %  |

Cette composition résulte d'une diminution de 54.09% de la composition de l'azote.

#### b) Deuxième composition :

|         |   |         |
|---------|---|---------|
| Azote   | : | 4.80 %  |
| Méthane | : | 39.20 % |
| Ethane  | : | 52.80 % |
| Propane | : | 3.20 %  |

On a réalisé une augmentation de 118.18 % sur la composition de l'azote.

#### c) Troisième composition :

|         |   |         |
|---------|---|---------|
| Azote   | : | 1.67 %  |
| Méthane | : | 50.16 % |
| Ethane  | : | 45.48 % |
| Propane | : | 2.69 %  |

Cette composition est le résultat d'une augmentation de 24.16 % sur la composition du méthane.

d) Quatrième composition :

|         |   |         |
|---------|---|---------|
| Azote   | : | 2.36 %  |
| Méthane | : | 29.55 % |
| Ethane  | : | 64.30 % |
| Propane | : | 3.79 %  |

Dans cette composition, on a diminué de 26.86 % la composition du méthane dans le mélange.

e) Cinquième composition :

|         |   |         |
|---------|---|---------|
| Azote   | : | 1.85 %  |
| Méthane | : | 37.54 % |
| Ethane  | : | 57.62 % |
| Propane | : | 2.98 %  |

Cette composition correspond à une augmentation de 5.92 % sur la composition de l'éthane.

f) Sixième composition :

|         |   |         |
|---------|---|---------|
| Azote   | : | 2.09 %  |
| Méthane | : | 42.25 % |
| Ethane  | : | 52.30 % |
| Propane | : | 3.56 %  |

Une diminution de 22.33 % sur la composition de l'éthane a été réalisée.

g) Septième composition :

|         |   |         |
|---------|---|---------|
| Azote   | : | 1.98 %  |
| Méthane | : | 39.56 % |
| Ethane  | : | 53.54 % |
| Propane | : | 4.92 %  |

Cette composition représente une augmentation de 53.75 % sur la composition du propane.



| Etats | T(K)    | P(atm) | VL<br>(cc/mole) | VV<br>(cc/mole) | hm<br>(KJ/mole) | sm<br>J/mole.K | Xi     | Yi     |
|-------|---------|--------|-----------------|-----------------|-----------------|----------------|--------|--------|
| 1     | 238.160 | 1.678  | 0.000           | 11460.00        | 19354.66        | 58.126         | .00000 | .01010 |
|       |         |        |                 |                 |                 |                | .00000 | .40810 |
|       |         |        |                 |                 |                 |                | .00000 | .54950 |
|       |         |        |                 |                 |                 |                | .00000 | .03230 |
| 2     | 346.160 | 12.140 | 0.000           | 2250.20         | 19265.58        | 60.263         | .00000 | .01010 |
|       |         |        |                 |                 |                 |                | .00000 | .40810 |
|       |         |        |                 |                 |                 |                | .00000 | .54950 |
|       |         |        |                 |                 |                 |                | .00000 | .03230 |
| 3     | 305.360 | 12.140 | 0.000           | 1944.80         | 18822.40        | 59.040         | .00000 | .01010 |
|       |         |        |                 |                 |                 |                | .00000 | .40810 |
|       |         |        |                 |                 |                 |                | .00000 | .54950 |
|       |         |        |                 |                 |                 |                | .00000 | .03230 |
| 4     | 305.360 | 11.646 | 0.000           | 2032.40         | 18822.42        | 59.064         | .00000 | .01010 |
|       |         |        |                 |                 |                 |                | .00000 | .40810 |
|       |         |        |                 |                 |                 |                | .00000 | .54950 |
|       |         |        |                 |                 |                 |                | .00000 | .03230 |
| 5     | 405.160 | 44.120 | 0.000           | 694.35          | 18822.96        | 61.167         | .00000 | .01010 |
|       |         |        |                 |                 |                 |                | .00000 | .40810 |
|       |         |        |                 |                 |                 |                | .00000 | .54950 |
|       |         |        |                 |                 |                 |                | .00000 | .03230 |
| 6     | 305.360 | 11.625 | 0.000           | 445.76          | 16859.42        | 58.802         | .00000 | .01010 |
|       |         |        |                 |                 |                 |                | .00000 | .40810 |
|       |         |        |                 |                 |                 |                | .00000 | .54950 |
|       |         |        |                 |                 |                 |                | .00000 | .03230 |

Tableau(5.6): Parametres thermodynamiques du cycle issus de la premiere composition du MCR

| Etats | T(K)    | P(atm) | VL<br>(cc/mole) | VV<br>(cc/mole) | hm<br>(KJ/mole) | sm<br>J/mole.K | Xi     | Yi     |
|-------|---------|--------|-----------------|-----------------|-----------------|----------------|--------|--------|
| 1     | 238.160 | 1.678  | 0.000           | 11475.00        | 21947.60        | 58.039         | .00000 | .04800 |
|       |         |        |                 |                 |                 |                | .00000 | .39200 |
|       |         |        |                 |                 |                 |                | .00000 | .52800 |
|       |         |        |                 |                 |                 |                | .00000 | .03200 |
| 2     | 346.160 | 12.140 | 0.000           | 2254.40         | 21948.53        | 60.135         | .00000 | .04800 |
|       |         |        |                 |                 |                 |                | .00000 | .39200 |
|       |         |        |                 |                 |                 |                | .00000 | .52800 |
|       |         |        |                 |                 |                 |                | .00000 | .03200 |
| 3     | 305.360 | 12.140 | 0.000           | 1950.68         | 21413.05        | 58.920         | .00000 | .04800 |
|       |         |        |                 |                 |                 |                | .00000 | .39200 |
|       |         |        |                 |                 |                 |                | .00000 | .52800 |
|       |         |        |                 |                 |                 |                | .00000 | .03200 |
| 4     | 305.360 | 11.646 | 0.000           | 2038.40         | 21413.06        | 58.944         | .00000 | .04800 |
|       |         |        |                 |                 |                 |                | .00000 | .39200 |
|       |         |        |                 |                 |                 |                | .00000 | .52800 |
|       |         |        |                 |                 |                 |                | .00000 | .03200 |
| 5     | 405.160 | 44.120 | 0.000           | 697.98          | 21413.63        | 61.012         | .00000 | .04800 |
|       |         |        |                 |                 |                 |                | .00000 | .39200 |
|       |         |        |                 |                 |                 |                | .00000 | .52800 |
|       |         |        |                 |                 |                 |                | .00000 | .03200 |
| 6     | 305.360 | 43.625 | 0.000           | 453.73          | 19514.69        | 58.635         | .00000 | .04800 |
|       |         |        |                 |                 |                 |                | .00000 | .39200 |
|       |         |        |                 |                 |                 |                | .00000 | .52800 |
|       |         |        |                 |                 |                 |                | .00000 | .03200 |

Tableau(5.7): Parametres thermodynamiques du cycle issus de la deuxieme composition du MCR

- 71 -

| Etats | T(K)    | P(atm) | VL<br>cc/mole | VV<br>cc/mole | hm<br>KJ/mole | sm<br>J/mole, K | Xi     | Yi     |
|-------|---------|--------|---------------|---------------|---------------|-----------------|--------|--------|
| 1     | 238.160 | 1.678  | 0.000         | 11487.00      | 20106.63      | 57.015          | .00000 | .01670 |
|       |         |        |               |               |               |                 | .00000 | .50160 |
|       |         |        |               |               |               |                 | .00000 | .45480 |
|       |         |        |               |               |               |                 | .00000 | .02690 |
| 2     | 346.160 | 12.140 | 0.000         | 2262.80       | 20107.58      | 59.146          | .00000 | .01670 |
|       |         |        |               |               |               |                 | .00000 | .50160 |
|       |         |        |               |               |               |                 | .00000 | .45480 |
|       |         |        |               |               |               |                 | .00000 | .02690 |
| 3     | 305.360 | 12.140 | 0.000         | 1961.36       | 19581.35      | 57.916          | .00000 | .01670 |
|       |         |        |               |               |               |                 | .00000 | .50160 |
|       |         |        |               |               |               |                 | .00000 | .45480 |
|       |         |        |               |               |               |                 | .00000 | .02690 |
| 4     | 305.360 | 11.646 | 0.000         | 2049.08       | 19581.37      | 57.941          | .00000 | .01670 |
|       |         |        |               |               |               |                 | .00000 | .50160 |
|       |         |        |               |               |               |                 | .00000 | .45480 |
|       |         |        |               |               |               |                 | .00000 | .02690 |
| 5     | 405.160 | 44.120 | 0.000         | 704.17        | 19581.98      | 60.002          | .00000 | .01670 |
|       |         |        |               |               |               |                 | .00000 | .50160 |
|       |         |        |               |               |               |                 | .00000 | .45480 |
|       |         |        |               |               |               |                 | .00000 | .02690 |
| 6     | 305.360 | 43.625 | 0.000         | 467.12        | 17783.11      | 57.550          | .00000 | .01670 |
|       |         |        |               |               |               |                 | .00000 | .50160 |
|       |         |        |               |               |               |                 | .00000 | .45480 |
|       |         |        |               |               |               |                 | .00000 | .02690 |

Tableau(5.8): Parametres thermodynamiques du cycle issus de la troisieme composition du MCR

| Etats | T(K)    | P(atm) | VL<br>cc/mole | VV-<br>cc/mole | hm<br>KJ/mole | sm<br>J/mole.K | Xi     | Yi     |
|-------|---------|--------|---------------|----------------|---------------|----------------|--------|--------|
| 1     | 238.160 | 1.678  | 0.000         | 11445.00       | 19964.16      | 59.311         | .00000 | .02360 |
|       |         |        |               |                |               |                | .00000 | .29550 |
|       |         |        |               |                |               |                | .00000 | .64300 |
|       |         |        |               |                |               |                | .00000 | .03790 |
| 2     | 346.160 | 12.140 | 0.000         | 2237.00        | 19965.06      | 61.432         | .00000 | .02360 |
|       |         |        |               |                |               |                | .00000 | .29550 |
|       |         |        |               |                |               |                | .00000 | .64300 |
|       |         |        |               |                |               |                | .00000 | .03790 |
| 3     | 305.360 | 12.140 | 0.000         | 1928.36        | 19406.97      | 60.221         | .00000 | .02360 |
|       |         |        |               |                |               |                | .00000 | .29550 |
|       |         |        |               |                |               |                | .00000 | .64300 |
|       |         |        |               |                |               |                | .00000 | .03790 |
| 4     | 305.360 | 11.646 | 0.000         | 2016.08        | 19406.99      | 60.244         | .00000 | .02360 |
|       |         |        |               |                |               |                | .00000 | .29550 |
|       |         |        |               |                |               |                | .00000 | .64300 |
|       |         |        |               |                |               |                | .00000 | .03790 |
| 5     | 405.160 | 44.120 | 0.000         | 684.66         | 19407.47      | 62.378         | .00000 | .02360 |
|       |         |        |               |                |               |                | .00000 | .29550 |
|       |         |        |               |                |               |                | .00000 | .64300 |
|       |         |        |               |                |               |                | .00000 | .03790 |
| 6     | 305.360 | 43.625 | 0.000         | 422.82         | 17255.81      | 60.127         | .00000 | .02360 |
|       |         |        |               |                |               |                | .00000 | .29550 |
|       |         |        |               |                |               |                | .00000 | .64300 |
|       |         |        |               |                |               |                | .00000 | .03790 |

Tableau(5.9): Parametres thermodynamiques du cycle issus de la quatrieme composition du MCR

| Etats | T(K)    | P(atm) | VL<br>cc/mole | VV<br>cc/mole | hm<br>KJ/mole. | sm<br>J/mole.K | Xi     | Yi     |
|-------|---------|--------|---------------|---------------|----------------|----------------|--------|--------|
| 1     | 238.160 | 1.678  | 0.000         | 11460.00      | 19899.03       | 58.409         | .00000 | .01850 |
|       |         |        |               |               |                |                | .00000 | .37540 |
|       |         |        |               |               |                |                | .00000 | .57620 |
|       |         |        |               |               |                |                | .00000 | .02990 |
| 2     | 346.160 | 12.140 | 0.000         | 2247.80       | 19899.95       | 60.531         | .00000 | .01850 |
|       |         |        |               |               |                |                | .00000 | .37540 |
|       |         |        |               |               |                |                | .00000 | .57620 |
|       |         |        |               |               |                |                | .00000 | .02990 |
| 3     | 305.360 | 12.140 | 0.000         | 1941.68       | 20445.61       | 59.314         | .00000 | .01850 |
|       |         |        |               |               |                |                | .00000 | .37540 |
|       |         |        |               |               |                |                | .00000 | .57620 |
|       |         |        |               |               |                |                | .00000 | .02990 |
| 4     | 305.360 | 11.646 | 0.000         | 2029.40       | 20445.63       | 59.337         | .00000 | .01850 |
|       |         |        |               |               |                |                | .00000 | .37540 |
|       |         |        |               |               |                |                | .00000 | .57620 |
|       |         |        |               |               |                |                | .00000 | .02990 |
| 5     | 405.160 | 44.120 | 0.000         | 692.55        | 20446.16       | 61.440         | .00000 | .01850 |
|       |         |        |               |               |                |                | .00000 | .37540 |
|       |         |        |               |               |                |                | .00000 | .57620 |
|       |         |        |               |               |                |                | .00000 | .02990 |
| 6     | 305.360 | 42.625 | 0.000         | 441.63        | 18450.83       | 59.102         | .00000 | .01850 |
|       |         |        |               |               |                |                | .00000 | .37540 |
|       |         |        |               |               |                |                | .00000 | .57620 |
|       |         |        |               |               |                |                | .00000 | .02990 |

Tableau(5.10): Parametres thermodynamiques du cycle issus de la cinquieme composition du MCR

| Etats | T(K)    | P(atm) | VL<br>cc/mole | VV<br>cc/mole | hm<br>KJ/mole | sm<br>J/mole.K | Xi     | Yi     |
|-------|---------|--------|---------------|---------------|---------------|----------------|--------|--------|
| 1     | 238.160 | 1.678  | 0.000         | 11475.00      | 20128.73      | 57.904         | .00000 | .02090 |
|       |         |        |               |               |               |                | .00000 | .42250 |
|       |         |        |               |               |               |                | .00000 | .52300 |
|       |         |        |               |               |               |                | .00000 | .03360 |
| 2     | 346.160 | 12.140 | 0.000         | 2253.80       | 20129.66      | 60.032         | .00000 | .02090 |
|       |         |        |               |               |               |                | .00000 | .42250 |
|       |         |        |               |               |               |                | .00000 | .52300 |
|       |         |        |               |               |               |                | .00000 | .03360 |
| 3     | 305.360 | 12.140 | 0.000         | 1949.36       | 20668.22      | 58.809         | .00000 | .02090 |
|       |         |        |               |               |               |                | .00000 | .42250 |
|       |         |        |               |               |               |                | .00000 | .52300 |
|       |         |        |               |               |               |                | .00000 | .03360 |
| 4     | 305.360 | 11.646 | 0.000         | 2036.96       | 20668.24      | 58.833         | .00000 | .02090 |
|       |         |        |               |               |               |                | .00000 | .42250 |
|       |         |        |               |               |               |                | .00000 | .52300 |
|       |         |        |               |               |               |                | .00000 | .03360 |
| 5     | 405.160 | 44.120 | 0.000         | 697.09        | 20668.80      | 60.922         | .00000 | .02090 |
|       |         |        |               |               |               |                | .00000 | .42250 |
|       |         |        |               |               |               |                | .00000 | .52300 |
|       |         |        |               |               |               |                | .00000 | .03360 |
| 6     | 305.360 | 43.625 | 0.000         | 451.81        | 18781.89      | 58.535         | .00000 | .02090 |
|       |         |        |               |               |               |                | .00000 | .42250 |
|       |         |        |               |               |               |                | .00000 | .52300 |
|       |         |        |               |               |               |                | .00000 | .03360 |

Tableau(5.11): Parametres thermodynamiques du cycle issus de la sixieme composition du MCR

| Etats | T(K)    | P(atm) | VL<br>cc/mole | VV<br>cc/mole | hm<br>KJ/mole | sm<br>J/mole.K | Xi     | Yi     |
|-------|---------|--------|---------------|---------------|---------------|----------------|--------|--------|
| 1     | 238.160 | 1.678  | 0.000         | 11460.00      | 19792.62      | 58.325         | .00000 | .01980 |
|       |         |        |               |               |               |                | .00000 | .39560 |
|       |         |        |               |               |               |                | .00000 | .53540 |
|       |         |        |               |               |               |                | .00000 | .04920 |
| 2     | 346.160 | 12.140 | 0.000         | 2248.16       | 19793.54      | 60.471         | .00000 | .01980 |
|       |         |        |               |               |               |                | .00000 | .39560 |
|       |         |        |               |               |               |                | .00000 | .53540 |
|       |         |        |               |               |               |                | .00000 | .04920 |
| 3     | 305.360 | 12.140 | 0.000         | 1943.00       | 20338.54      | 59.246         | .00000 | .01980 |
|       |         |        |               |               |               |                | .00000 | .39560 |
|       |         |        |               |               |               |                | .00000 | .53540 |
|       |         |        |               |               |               |                | .00000 | .04920 |
| 4     | 305.360 | 11.646 | 0.000         | 2030.36       | 20338.56      | 59.270         | .00000 | .01980 |
|       |         |        |               |               |               |                | .00000 | .39560 |
|       |         |        |               |               |               |                | .00000 | .53540 |
|       |         |        |               |               |               |                | .00000 | .04920 |
| 5     | 405.160 | 44.120 | 0.000         | 693.80        | 20339.11      | 61.385         | .00000 | .01980 |
|       |         |        |               |               |               |                | .00000 | .39560 |
|       |         |        |               |               |               |                | .00000 | .53540 |
|       |         |        |               |               |               |                | .00000 | .04920 |
| 6     | 305.360 | 13.625 | 0.000         | 443.07        | 18348.17      | 59.026         | .00000 | .01980 |
|       |         |        |               |               |               |                | .00000 | .39560 |
|       |         |        |               |               |               |                | .00000 | .53540 |
|       |         |        |               |               |               |                | .00000 | .04920 |

Tableau(5.12): Parametres thermodynamiques du cycle issus de la septieme composition du MCR

| Etats | T(K)    | P(atm) | VL<br>cc/mole | VV<br>cc/mole | hm<br>KJ/mole | sm<br>J/mole.K | Xi     | Yi     |
|-------|---------|--------|---------------|---------------|---------------|----------------|--------|--------|
| 1     | 238.160 | 1.678  | 0.000         | 11472.00      | 20372.93      | 57.832         | .00000 | .02050 |
|       |         |        |               |               |               |                | .00000 | .41310 |
|       |         |        |               |               |               |                | .00000 | .55620 |
|       |         |        |               |               |               |                | .00000 | .01020 |
| 2     | 346.160 | 12.140 | 0.000         | 2254.40       | 20373.86      | 59.931         | .00000 | .02050 |
|       |         |        |               |               |               |                | .00000 | .41310 |
|       |         |        |               |               |               |                | .00000 | .55620 |
|       |         |        |               |               |               |                | .00000 | .01020 |
| 3     | 305.360 | 12.140 | 0.000         | 1950.80       | 20908.71      | 58.716         | .00000 | .02050 |
|       |         |        |               |               |               |                | .00000 | .41310 |
|       |         |        |               |               |               |                | .00000 | .55620 |
|       |         |        |               |               |               |                | .00000 | .01020 |
| 4     | 305.360 | 11.646 | 0.000         | 2038.40       | 20908.73      | 58.740         | .00000 | .02050 |
|       |         |        |               |               |               |                | .00000 | .41310 |
|       |         |        |               |               |               |                | .00000 | .55620 |
|       |         |        |               |               |               |                | .00000 | .01020 |
| 5     | 405.160 | 44.120 | 0.000         | 697.88        | 20909.29      | 60.808         | .00000 | .02050 |
|       |         |        |               |               |               |                | .00000 | .41310 |
|       |         |        |               |               |               |                | .00000 | .55620 |
|       |         |        |               |               |               |                | .00000 | .01020 |
| 6     | 305.360 | 43.625 | 0.000         | 453.63        | 19012.16      | 58.430         | .00000 | .02050 |
|       |         |        |               |               |               |                | .00000 | .41310 |
|       |         |        |               |               |               |                | .00000 | .55620 |
|       |         |        |               |               |               |                | .00000 | .01020 |

Tableau(5.13): Parametres thermodynamiques du cycle issus de la huitieme composition du MCR



h) Huitième composition :

|         |   |         |
|---------|---|---------|
| Azote   | : | 2.05 %  |
| Méthane | : | 41.31 % |
| Ethane  | : | 55.62 % |
| Propane | : | 1.02 %  |

Une diminution de 68.125 % sur la composition du propane a donné cette composition.

**5.3.2 - Exploitation des résultats et commentaires**

A l'issue des calculs effectués pour les différentes compositions, nous avons dressé les tableaux (5.6) à (5.13) qui résument toutes les caractéristiques du cycle.

Moyennant, les résultats obtenus, il est possible d'évaluer pour chaque composition les travaux de compression des deux compresseurs d'une part, et d'autre part, les chaleurs dégagées dans les deux refroidisseurs et pouvoir ainsi, faire une comparaison entre les effets que peut avoir chaque constituant sur ces grandeurs.

Le tableau (5.14) illustre, d'une manière assez claire l'effet de la composition sur les performances des appareils du cycle.

Si nous désignons par :

- **Q** : la chaleur dégagée dans les échangeurs
- **W** : le travail consommé par les compresseurs, nous pourrions dresser le tableau suivant :

|           | Composition | W | Q |
|-----------|-------------|---|---|
| - azote   | 1           | ↘ | ↗ |
| + azote   | 2           | ↗ | ↘ |
| + méthane | 3           | ↗ | ↘ |
| - méthane | 4           | ↘ | ↗ |
| + ethane  | 5           | ↘ | ↗ |
| - ethane  | 6           | ↗ | ↘ |
| + propane | 7           | ↘ | ↗ |
| - propane | 8           | ↗ | ↘ |

Tableau 5.15 : Résumé des résultats.

Par conséquent, à travers les deux tableaux (5.14) et (5.15), l'on peut constater que la présence de l'azote et du méthane (hydrocarbure léger) dans le réfrigérant augmente les besoins du cycle en énergie et réduit les quantités de chaleur dégagées dans les échangeurs. En effet, une augmentation de 118.18 % sur la composition de l'azote dans le mélange, à causé, d'une part, une augmentation de 0.65 % dans le travail consommé par le premier compresseur et de 2.71 % dans celui consommé par le deuxième, et d'autre part, une diminution de 0.94 % sur la chaleur dégagée dans le premier refroidisseur, et de 2.33 % sur celle dégagée dans le deuxième.

Par contre, la présence de l'éthane et du propane (hydrocarbures lourds) dans le courant du fluide réfrigérant provoque l'inverse, à savoir la réduction des besoins du cycle en énergie et l'augmentation des quantités de chaleur dégagées dans les

| Compositions | Travaux de compression<br>(KJ/mole) |       | Chaleur degagee dans l'echangeur<br>(KJ/mole) |         |
|--------------|-------------------------------------|-------|---|---------|
|              | 102-J                               | 103-J | 110-C   | 111-C   |
| Initiale     | 0.920                               | 0.553 | 540.58  | 1944.31 |
| 1            | 0.924                               | 0.547 | 543.18  | 1963.55 |
| 2            | 0.926                               | 0.568 | 535.48  | 1938.94 |
| 3            | 0.945                               | 0.612 | 526.22  | 1798.87 |
| 4            | 0.898                               | 0.490 | 553.09  | 2151.66 |

Tableau(5.14): Comparaison des performances des appareils du cycle MCR pour differentes compositions du melange

| Compositions | Travaux de compression<br>(KJ/mole) |       | Chaleur degagee dans l'echangeur<br>(KJ/mole) |         |
|--------------|-------------------------------------|-------|---|---------|
|              | 102-J                               | 103-J | 110-C   | 111-C   |
| 5            | 0.917                               | 0.534 | 545.66  | 1995.33 |
| 6            | 0.928                               | 0.565 | 538.56  | 1915.91 |
| 7            | 0.922                               | 0.544 | 545.00  | 1990.93 |
| 8            | 0.927                               | 0.567 | 534.85  | 1897.13 |

Tableau(5.14 suite): Comparaison des performances des appareils du cycle MCR pour differentes compositions du melange

échangeurs. En effet, une augmentation de 5.92 % sur la composition de l'éthane dans le mélange a fait que, le travail consommé par le premier compresseur a diminué de 0.32 % et celui consommé par le deuxième de 3.43 %. Tandis que, la chaleur dégagée dans le premier échangeur a augmenté de 0.94 % et celle dégagée dans le deuxième de 2.62 %.

De cette manière, l'on peut agir sur la composition du réfrigérant suivant ce qu'on veut obtenir. Ainsi une ligne de jonction est conçue sur le cycle du MCR pour le remplissage des composants du réfrigérant, et la variation de leurs compositions. Le contrôle est réalisé à l'aide d'un chromatographe à gaz.

C O N C L U S I O N

A l'issue de cette étude sur le cycle de liquéfaction du gaz naturel à réfrigérant mixte, et à la lumière de sa comparaison avec d'autres cycles de même utilité, il est possible de soutenir que ce procédé présente plusieurs avantages, dont les plus significatifs sont:

- la réduction de la puissance de compression, grâce à l'existence d'un seul compresseur multi-étages.
- la quantité importante de chaleur dégagée dans les refroidisseurs
- l'utilisation par ces derniers de l'eau de mer, liquide largement disponible au niveau de la raffinerie d'Arzew.

En outre, les résultats obtenus nous ont permis de constater l'effet de la variation de la composition du MCR sur les performances des appareils du circuit, principalement la réduction des besoins en énergie par le cycle. Ainsi la présence de l'azote et des hydrocarbures légers, à savoir le méthane dans le courant du fluide réfrigérant, augmente sensiblement ces besoins, alors que l'éthane et le propane les réduisent.

A la lumière de cette étude, l'on peut dire également que, contrairement à un cycle à cascade ou autre, le cycle du MCR permet l'utilisation d'un système relativement simple de tuyauterie et un nombre moindre de compresseurs.

Comme il n'y a qu'un seul compresseur à deux étages, le contrôle simplifié du cycle qui se chargerait des conditions variables d'exploitation, telles que la composition du gaz naturel, la température de l'eau de refroidissement et la pression du gaz naturel, modifie facilement la composition du réfrigérant du cycle pour maintenir un rendement optimal de l'installation.

De même, le programme informatique détaillé dans l'annexe, portant sur les équilibres de phase liquide-vapeur, s'est révélé un outil d'une grande efficacité pour la prédiction des systèmes biphasiques en équilibre et la détermination du sens de l'évolution

des paramètres thermodynamiques du circuit. En effet, le programme permet de définir, d'une manière simultanée, autant de points du circuit que l'on veut, à chaque fois qu'il est possible d'avoir accès à la mesure de la température et de la pression.

Par la même occasion, ce programme, permet de constater la bonne représentation du comportement expérimental des mélanges, aussi bien à l'état vapeur qu'à l'état liquide par l'équation de Redlich Kwong. Cependant, il existe d'autres équations d'état plus représentatives, à titre d'exemple celle de Benedict, Webb et Rubin. Laquelle, vu la complexité de sa forme (huit constantes empiriques), laisse sa manipulation assez difficile. Par conséquent, le choix de telle ou telle équation d'état reste dicté par la recherche d'un compromis entre la simplicité de la forme mathématique, l'étendue du domaine d'utilisation et la précision souhaitée.

L'équation de Redlich Kwong, nous a fourni dans un large domaine de pression et de température des résultats d'une précision pouvant être jugée très satisfaisante, ne dépassant pas les 2 %.

Par ailleurs, le manque de données scientifiques portant sur les échanges biphasiques des hydrocarbures, a limité le champ de comparaison des résultats expérimentaux avec ceux calculés, ce qui pourrait nous laisser qualifier et jugé l'équation d'état de Redlich Kwong d'une manière plus précise.

En définitif, l'on peut soutenir que cette équation peut être utilisée avec une bonne précision pour des températures basses et des pressions élevées non très proches de la zone critique.



Enfin, nous estimons que le présent travail constituera un début pour une série de travaux dans le domaine de l'équilibre de phase. Dans un souci d'amélioration et de perfectionnement, n'est-il pas préférable d'utiliser d'autres outils et d'autres équations d'état?

BIBLIOGRAPHIE

- 1 . **P.L Chueh et J.M. Prausnitz.**  
Aiche J, 13, 1099, 1107 (1967)
- 2 . **J. VIDAL**  
"Thermodynamique, methode appliquees au raffinage  
et au genie chimique" IFP
- 3 . **American Petroleum Institute, Research Project 44,**  
Selected values of physical and thermodynamic.  
Properties of hydrocarbons and related compounds
- 4 . **O. KHEMIS**  
"Thèse de magister: Etude conceptionnelle d'un  
cycle d'extraction de l'hélium à partir des gaz de  
queue d'une usine de GNL Algerienne.
- 5 . **R.C. REID, J.M. Prausnitz et T.K. Sherwood**  
"The properties of gases and liquids"
- 6 . **Gas engineering hand book**  
(Industrial press)
- 7 . **Technologie d'engineering du GNL**  
Institut Algerien du Petrole

A N N E X E

## PROGRAMME DE CALCUL

### A.1 - Structure du programme

L'ensemble du programme comporte deux parties distinctes :

- Une série de sous-programme qui sont appelés à chaque fois qu'intervient la détermination des constantes de l'équation d'état, volume molaire liquide, volume molaire vapeur, fugacité etc...
- Le programme principal qui se décompose en autant de séquences qu'il y a de catégories de problème d'équilibre : la température de bulles, de rosé, etc...

### A.2 - Sous-programmes

Ils sont au nombre de 9

DATA, PRSAT 6, PSAT 5  
PRSAT, CONSTL, VOLIQ  
VOLUV, FUGAL, ENTHAL

#### A.2.1 - Sous-programme DATA

Ce sous programme lit les données relatives à chaque constituant du mélange, à savoir les coordonnées critiques, le facteur acentrique,  $\Omega_a$  et  $\Omega_b$  intervenant dans le calcul des constantes de l'équation d'état etc...

#### A.2.2 - Sous-programme PRSAT 6

Ce sous programme est appelé dans la séquence du calcul de la température de rosé, pour la détermination de la température initiale des itérations, à l'aide de la formule de Raoult.

### **A.2.3 - Sous-programme PSAT 5**

Il est appelé dans la séquence du calcul de la température de bulle pour la détermination de la température initiale des itérations, à l'aide de la formule de Raoult.

### **A.2.4 - Sous-programme PRSAT**

C'est un programme qui consiste, à l'aide de la formule de Raoult, de calculer la constante d'équilibre pour une température donnée.

### **A.2.5 - Sous-programme CONSTL**

Il calcule les constantes de l'équation d'état de Redlich Kwong à l'état vapeur (ou à l'état liquide), qui permettront le calcul du volume molaire vapeur (ou liquide) et de la fugacité.

Appelé par programme principal, il intervient chaque fois que sont modifiées les compositions.

### **A.2.6 - Sous-programme VOLIQ**

Par appel du programme principal, il calcule le volume molaire de la phase liquide. Il doit disposer des résultats de CONSTL.

### **A.2.7 - Sous-programme VOLUV**

Par appel du programme principal, il calcule le volume molaire de la phase vapeur. Il doit disposer des résultats de CONSTL.

### **A.2.8 - Sous-programme FUGAL**

Par appel du programme principal, il calcule la fugacité liquide et la fugacité vapeur. Il doit disposer des résultats de CONSTL et de VOLUV...

### A.2.9 - Sous-programme ENTHAL

Il calcule l'enthalpie globale du mélange. Appelé par le programme principal, il doit connaître les valeurs de la température, de la pression, les compositions de chaque phase, le nombre de moles en phase vapeur et en phase liquide et les résultats de CONSTL, VOLUV et VOLIQ.

Il détermine

- l'enthalpie et l'entropie de chaque constituant à l'état gaz parfait.
- l'enthalpie et l'entropie du mélange vapeur
- l'enthalpie et l'entropie du mélange liquide
- l'enthalpie et l'entropie du mélange globale.

Il n'intervient qu'après résolution du problème de l'équilibre.

### A.3 - Nomenclature

$z_i$  : Fraction molaire globale du composant  $i$

$x_i$  : Fraction molaire en phase liquide

$y_i$  : Fraction molaire en phase vapeur

$i = 1,7$

$i = 1$  l'élément est l'azote

$i = 2$  l'élément est le méthane

$i = 3$  l'élément est l'éthane

$i = 4$  l'élément est le propane

$i = 5$  l'élément est l'isobutane

$i = 6$  l'élément est l'isopeutane

$i = 7$  l'élément est le n-hexane

$L, V$  : Fraction molaire liquide et vapeur du mélange

$VV$  : Volume molaire vapeur du mélange

$VL$  : Volume molaire liquide du mélange

$T1$  : Température

$P$  : Pression

$Hm$  : Enthalpie du mélange

$Sm$  : Entropie du mélange

PROGRAMME DE CALCUL



```

! =====!
! ***** CALCUL DE L'EQUILIBRE DE PHASE *****!
! ***** LIQUIDE - VAPEUR *****!
! =====!
CHARACTER * 10,PREMIER,DEUXIEME,TROISIEME,QUATRIEME,BBB
CHARACTER * 40,PREM,DEUX,TROIS,QUATRE,CCC
PARAMETER(H=7)
COMMON N1,N2,F
COMMON TCM,PCM,WW
COMMON /TEMP/ TR,TBB
COMMON /CRIT/ TC(7),PC(7),VC(7),W(7),TF(7),TB(7),OMGB(7),OMGA(7)
COMMON /ENTHAL/A0(7),A1(7),A2(7),A3(7),A4(7),A5(7)
COMMON /ENTROP/B0(7),B1(7),B2(7),B3(7),B4(7),B5(7)
COMMON /CML/AML,BML
COMMON /CMV/AMV,BMV
DIMENSION X(H),Y(H),PS(H),AO(H),Z(H),OMV(7),OML(H),CRF(H)
DIMENSION Tco(H,H),Zco(H,H),Pco(H,H),Vco(H,H),RI(7),PO(30)
DIMENSION BL(H),AL(H,H),BV(H),AV(H,H),DOKL(H),DOKV(H),TD(400)
DIMENSION FUGL(H),FUGV(H),SL(7),SV(7),DOML(H),DOMV(H)
OPEN(UNIT=15,NAME='ENTH.DAT',STATUS='OLD')
OPEN(UNIT=14,NAME='PRO.RES',STATUS='NEW')
READ(15,*) NK
READ(15,*) N1,N2
DO 1 I=N1,N2
1 READ(15,*) Z(I)
DO 2 I=1,NK
2 READ(15,*) PO(I),TD(I)
CALL DATA
R=82.06
PREMIER='AZOTE'
DEUXIEME='METHANE'
TROISIEME='ETHANE'
QUATRIEME='PROPANE'
PREM='T[K] P[atm]'
DEUX='VV[cm3/mole] VL[cm3/mole]'
TROIS='hm[J/mole] sm[J/mole K]'
QUATRE='
WRITE(14,*)'LA COMPOSITION DU MELANGE'
DO 322 I=N1,N2
IF(I.EQ.1) BBB=PREMIER
IF(I.EQ.1) CCC=PREM
IF(I.EQ.2) BBB=DEUXIEME
IF(I.EQ.2) CCC=DEUX
IF(I.EQ.3) BBB=TROISIEME
IF(I.EQ.3) CCC=TROIS
IF(I.EQ.4) BBB=QUATRIEME
IF(I.EQ.4) CCC=QUATRE
322 WRITE(14,*) BBB,Z(I),',',CCC

! *****!
! // LES PARAMETRES CRITIQUES DU MELANGE //!
! *****!
AA=0.
BB=0.
CC=0.
DD=0.
DO 1111 I=N1,N2

```





```

PA=.1
VA=0.001
ADSOM=2.
7075 IF(ADSOM.LT..00001) GOTO 4003
7076 DO 7045 K=1,800
VA=VA+PA
4045 DO 7077 I=N1,N2
X(I)=Z(I)/((1-VA)+RI(I)*VA)
Y(I)=RI(I)*X(I)
7077 CONTINUE
CALL CONSTL(Y,AV,BV,AMV,BMV,SV)
CALL VOLUV(TO,AMV,BMV,VV)
CALL CONSTL(X,AL,BL,AML,BML,SL)
CALL VOLIQ(TO,AML,BML,VL)
7099 CALL FUGAL(Y,TO,AV,BV,AMV,BMV,VV,SV,FUGV,DOKV,DOMV)
CALL FUGAL(X,TO,AL,BL,AML,BML,VL,SL,FUGL,DOKL,DOML)
DO 4044 I=N1,N2
4044 IF(ABS(FUGL(I)-FUGV(I)).LT..0001) GOTO 4004
DO 4005 I=N1,N2
4005 RI(I)=(FUGL(I)/X(I))/(FUGV(I)/Y(I))
GOTO 4045
4004 SOM=0.
SOMY=0.
DO 1023 I=N1,N2
SOM=SOM+X(I)
SOMY=SOMY+Y(I)
1023 CONTINUE
DSOM=1-SOM
ADSOM=ABS(DSOM)
IF(DSOM) 3071,3071,7045
3071 IF(PA-1E-6) 3073,3073,3074.
3074 VA=VA-PA
PA=PA/2.
GOTO 7076
3073 GOTO 7075
7045 CONTINUE
4003 CALL ENTHAL(TO,VL,VV,X,Y,VA,AML,BML,AMV,BMV,HML,HMV,HM
1,SML,SMV,SM)
GOTO 7005

```

```

=====
! !!!!!!!!!!!!!!!!!!!!!!! DOMAINE LIQUIDE !!!!!!!!!!!!!!!!!!!!!!!
=====

```

```

7001 CALL CONSTL(Z,AL,BL,AML,BML,SL)
CALL VOLIQ(TO,AML,BML,VL)
VV=0.000
VA=0.
CALL ENTHAL(TO,VL,VV,Z,0,VA,AML,BML,AMV,BMV,HML,HMV,HM
1,SML,SMV,SM)
DO 65 I=N1,N2
X(I)=Z(I)
65 Y(I)=.0
GOTO 7005

```

```

=====
! !!!!!!!!!!!!!!!!!!!!!!! DOMAINE VAPEUR !!!!!!!!!!!!!!!!!!!!!!!
=====

```

```

7002 CALL CONSTL(Z,AL,BV,AMV,BMV,SV)
CALL VOLUV(TO,AMV,BMV,VV)

```

```

VL=0.000
VA=1
CALL ENTHAL(TO,VL,VV,0,Z,VA,AML,BML,AMV,BMV,HML,HMV,HM
1,SML,SMV,SM)
DO 66 I=N1,N2
Y(I)=Z(I)
66 X(I)=.0
!-----
7005 HM=85000.+HM
WRITE(14,5)TD(IL),P,VL,VV,HM,SM,(X(I),Y(I),I=N1,N2)
5 FORMAT(2X,F7.3,2X,F6.3,3X,F7.3,3X,F8.2,3X,
@ F8.2,3X,F7.3,1X,(T1,'!',8X,'!',8X,'!',9X,'!',
@ 10X,'!',10X,'!',9X,'!',1X,F6.5,1X,'!',1X,F6.5,1X,'!'))
WRITE(14,6)
6 FORMAT(T2,76(' '))
9999 CONTINUE
3000 STOP
END

```

