

Ministère de l'Enseignement Supérieur et de la Recherche Scientifique

UNIVERSITE DES SCIENCES ET DE LA TECHNOLOGIE

HOUARI BOUMEDIENNE

BIBLIOTHEQUE — المكتبة

Ecole Nationale Polytechnique

1E

ECOLE NATIONALE POLYTECHNIQUE

Département Génie - Mécanique

»O«

PROJET DE FIN D'ETUDES

DIPLOME D'INGENIEUR D'ETAT

»O«

**THEME**

**LAMINOIR DE TUBE A FROID  
A DOUBLE CANNELURE**

3 PLANCHES

Proposé et dirigé par :

Mr Igor TROITSKI

Maître Assistant à L'E.N.P.A.

Etudié par :

A. KOUADRI - BOUDJELTHIA

Ministère de l'Enseignement Supérieur et de la Recherche Scientifique

UNIVERSITE DES SCIENCES ET DE LA TECHNOLOGIE

HOUARI BOUMEDIENNE

»O«

المدرسة الوطنية المتعددة التقنيات  
المكتبة  
BIBLIOTHEQUE  
Ecole Nationale Polytechnique

ECOLE NATIONALE POLYTECHNIQUE

Département Génie - Mécanique

»O«

PROJET DE FIN D'ETUDES

DIPLOME D'INGENIEUR D'ETAT

»O«

## THEME

# LAMINOIR DE TUBE A FROID A DOUBLE CANNELURE

Proposé et dirigé par :

Mr Igor TROITSKI

Maître Assistant à L'EN.P.A.

Etudié par :

A. KOUADRI - BOUDJELTHIA

DEDICACES

A MON PERE

A MA MERE

A MES **SOEURS** MON FRERE ET SA FEMME

A TOUS MES AMIS.

REMERCIEMENTS

JE TIENS A REMERCIER MONSIEUR IGOR TROITSKI, DOCTEUR EN  
ES-SCIENCES TECHNIQUES, MAITRE ASSISTANT A L'E.N.P.A.

POUR L'AIDE PRECIEUSE ET LES CONSEILS QU'IL M'A PRODIGUES  
TOUT AU LONG DE MON TRAVAIL ET L'ASSURE DE MA PROFONDE  
RECONNAISSANCE, SANS OUBLIER TAZI A.E.K ET MON VOISIN  
NACER POUR LEUR AIDE PRECIEUSE.

JE REMERCIE EGALEMENT TOUS LES PROFESSEURS QUI ONT CONTRIBUE  
A MA FORMATION , EN PARTICULIER CEUX DU DEPARTEMENT DE GENIE-  
MECANIQUE

A. KOUADRI



SOMMAIRE



CH. I INTRODUCTION ET GENERALITES ..... 1

I . 1 INTRODUCTION .....1

I . 2 HISTORIQUE .....2

I . 3 INSTALLATION GENERALE.....

    D'UN LAMINOIR .....3

CH II PRINCIPE DE FONCTIONNEMENT ET CONSTRUCTION DU LAMINOIR  
DE TUBE A FROID A DOUBLE CANNELURES.....7

    II 1 PRINCIPE DE FONCTIONNEMENT .....7

    II 2 CALIBRAGE DES CANNELURES ET DU MANDRIN.....11

CH III ANALYSE CINEMATIQUE ET DYNAMIQUE.....25

    III 1 DETERMINATION DES VITESSES ET ACCELERATIONS.....25

    III 2 CALCUL DES ROULEMENT DES ARBRES PORTEURS DES  
        CYLINDRES OUTILS.....34

    III 3 DETERMINATION DES FORCES DANS LES ARTICULATIONS..38

CH IV CALCUL DE RESISTANCE .....49

    IV 1 DIAGRAMME DES MOMENTS .....50

    IV 2 CALCUL DES CONTRAINTES .....52

    IV 3 CALCUL DES COEFFICIENTS DE SECURITE .....52

    IV 4 CALCUL D'ENGRENAGE A LA FLEXION.....55

    IV 5 CALCUL DE LA CLAVETTE PIGNON ARBRE.....56

    IV 6 CALCUL DE LA DAGUE DE SECURITE.....58

        CONCLUSION.....60



# CHAPITRE I

## INTRODUCTION & GENERALITES

### I.1 INTRODUCTION

Le laminage à froid est une série d'opérations de réduction d'épaisseurs à température ambiante.

On l'utilise dans l'industrie moderne pour la fabrication du tube de petites et moyennes dimensions, de bonne qualité et grandes précisions car c'est le processus le plus parfait et le plus économique. C'est ainsi que pour la fabrication de tubes à parois minces (ou même très minces) en acier spéciaux ou en alliages qui sont très utilisés dans les vaisseaux aérospatiaux, ce procédé de fabrication de tubes par laminage à froid est unique car, en plus de leurs bonnes qualités (absence de rugosités...) et leur grande précision (tolérances dimensionnelles), ces tubes ont l'avantage d'être fabriqués sans cordon de soudure, ce qui favorise leur utilisation dans l'industrie aéronautique, radio-électrique, chimique... Pour toutes ces raisons on attache une grande importance aux laminoirs de tubes à froid et à leur perfectionnement en vue d'augmenter leur productivité et l'amélioration de la qualité et la précision des tubes fabriqués.

## I.2. HISTORIQUE

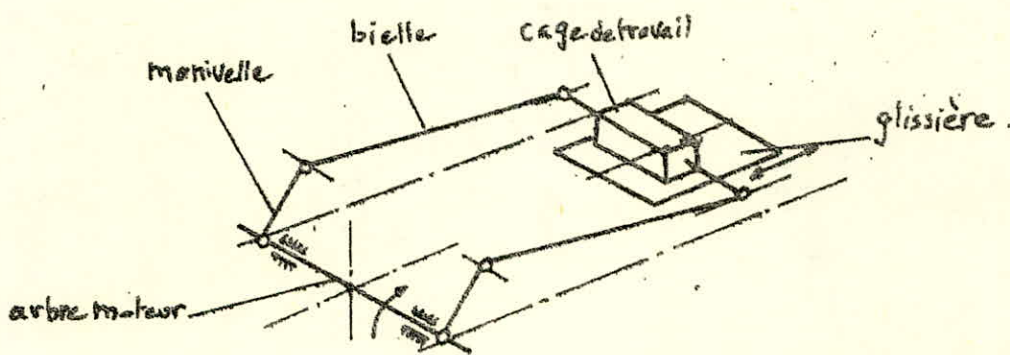
Le Laminage à froid s'est adressé à l'origine à des métaux non ferreux, peu durs, de faible épaisseur et difficile à chauffer (plomb, or, argent, cuivre). Les premières machines mues à la main n'avaient ni puissance, ni production. La mécanisation a permis de s'attaquer à des matériaux plus durs tels que les aciers.

On peut noter aussi que les premiers laminaires à froid ont démarré au début du 19<sup>ème</sup> siècle en France. Ils laminaient des aciers durs pour ressorts d'hortogerie, plumes etc... Puis ce fut l'acier doux dont l'essor est lié à celui de l'industrie du cycle (jantes, garde boues), de l'automobile (carrosserie). Ensuite, la décoration, la plâtrerie l'électroménager entraînèrent le développement des aciers inoxydables. Enfin les aciers et alliages très spéciaux sont maintenant demandés par l'industrie aérospatiale.

Le procédé de Laminage à froid vaut par la possibilité qui lui est offerte de fabriquer des produits de faibles ou même très faible épaisseur, de bel aspect, de tolérances serrées et de caractéristiques adaptées.



Une installation de laminoir (fig 1) comprend les équipements suivants:  
La ligne de travail (3) où se fait le processus de déformation (laminage) et elle est constituée par la cage de travail, le mécanisme de transmission etc...



La cage de travail qui porte les cylindres outils et où se fait le processus de déformation est animée d'un mouvement de va et vient sur une glissière et c'est l'objet principal de notre étude.

Le mécanisme de transmission est destiné à transformer le mouvement de rotation de l'arbre moteur en un mouvement de translation de la cage grâce au système bielle-manivelle. En général on utilise un moteur électrique alimenté par courant alternatif sinusoïdal qui donne la possibilité d'avoir de faibles vitesses.

- Tables de chargement des ébauches (4) dont le mécanisme sert à réaliser la rotation et l'avance de l'ébauche.

Ce mécanisme reçoit le mouvement du moteur principal par l'intermédiaire d'un redacteur. La fixation de la tige est réalisée



à l'aide d'un coin qui se déplace sur des glissières verticales grâce à un système hydraulique.

- Table d'arrière (6): Elle sert à réaliser le déplacement du mandrin et son déplacement pendant le laminage.

- Tables de finition (1): destinées à recevoir et stocker les tubes laminés et finis et aussi les couper au niveau de la longueur voulue par des scies volantes installées sur ces tables.

- Mécanisme de commande hydraulique (7): Pour l'avance et la rotation du mandrin conique et la tige ainsi que les autres accessoires de l'installation.

- Équipement pour la lubrification et refroidissement (2):

Il réalise la lubrification de tous les mécanismes et le refroidissement du cône de travail.

La lubrification des roulements des cylindres outils est faite à la graisse épaisse une fois tous les dix jours ainsi que pour le mécanisme de translation et les autres accessoires comme les roulements de glissière etc.

Le refroidissement du cône de travail sert à éviter tout dégagement excessif de chaleur sur le cône. On utilise pour cela un liquide spécial qui possède une bonne propriété d'absorption de chaleur.

Le système de refroidissement se compose de deux pompes, d'un filtre et d'un récipient pouvant contenir jusqu'à 2 m<sup>3</sup> de liquide.

Pour la lubrification liquide, on utilise en général des pompes du type roues dentées avec filtres et récipient d'huile.

Système de protection (5) Contre tout danger d'éclat ou rupture lorsque d'un accessoire (Cylindre...).

### I.3 DESCRIPTION du rechargement:

Lorsqu'on veut laminier une nouvelle série de tubes ou lorsque les cannelures des cylindres outils sont usées donc n'assurant pas la précision voulue, On procède au changement de ces cylindres outils de la façon suivante:

On tire d'abord du laminoir le reste de l'ébauché, On déplace la cage jusqu'à sa position extrême finale, On coupe le courant électrique, on sépare la cage puis on enlève la plaque frontale et on fait rouler la cage de façon à l'écarter des Chassis.

On retire ensuite les cylindres outils et on les remplace par les nouveaux cylindres choisis. Après avoir réalisé le réglage du calibre, la cage mobile est remise à sa place où on l'assemble avec la bielle pour travailler de nouveau.



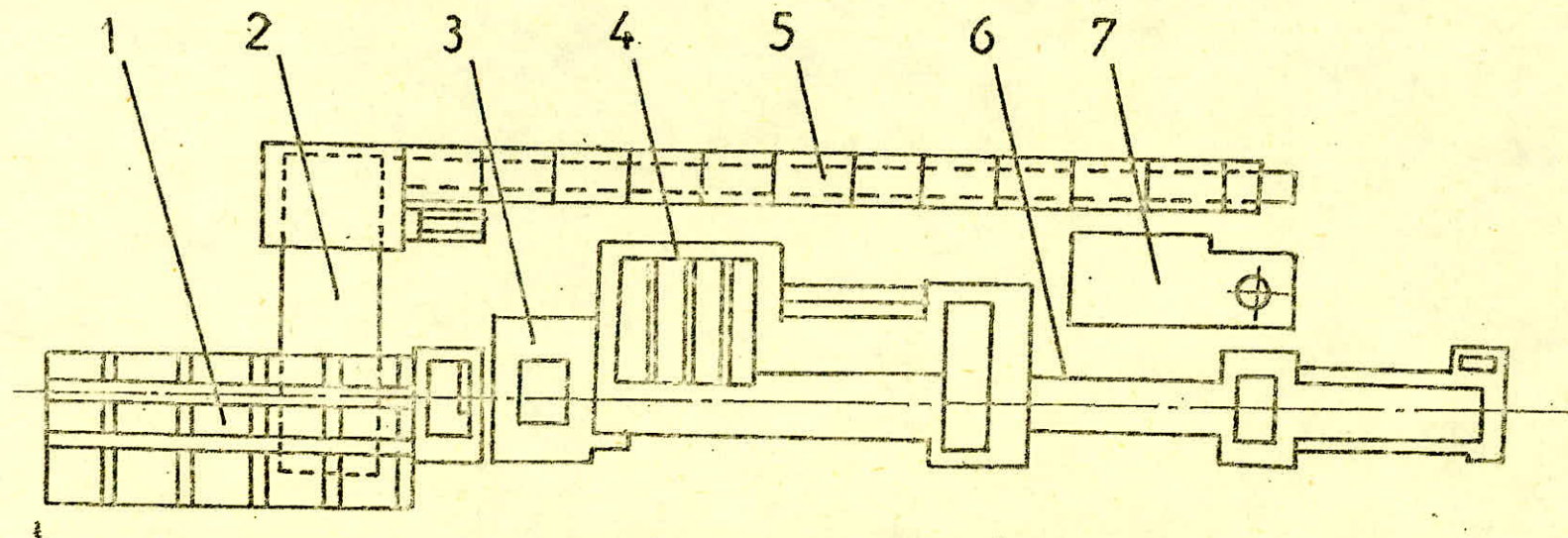


Fig.1 Installation de laminoir

1. table de finition

2. lubrification et refroidissement

3. ligne de travail

4. table de chargement d'ébauche

5. système de protection

6. table d'arrière

7. mécanisme de commande

hydraulique



## CHAPITRE II

# PRINCIPE DE FONCTIONNEMENT *et* CONSTRUCTION DU LAMINOIR DE TUBES A FROID A DOUBLE CANNELURES.

### II. 1 Principe de fonctionnement:

#### a. Schéma cinématique (voir fig. 2);

La cage mobile qui porte les cylindres Outils (2) effectue un mouvement de va et vient transmis par le système bielle - manivelle. Les deux cylindres Outils, pendant leur mouvement avec la cage, sont animés chacun, à la même vitesse, d'un mouvement de rotation de sens contraire à l'autre transmis par les roues dentées de synchronisation (3) elles-mêmes entraînées par deux roues dentées (5). Ces deux dernières sont engrenées avec les deux cremailières (4) qui sont fixées avec des boulons sur le châssis solide immobile (6).

La cage se déplace sur des rails (8) fixés sur le châssis immobile; grâce à des galets (7) montés avec des roulements sur un arbre lié avec le châssis mobile (1).

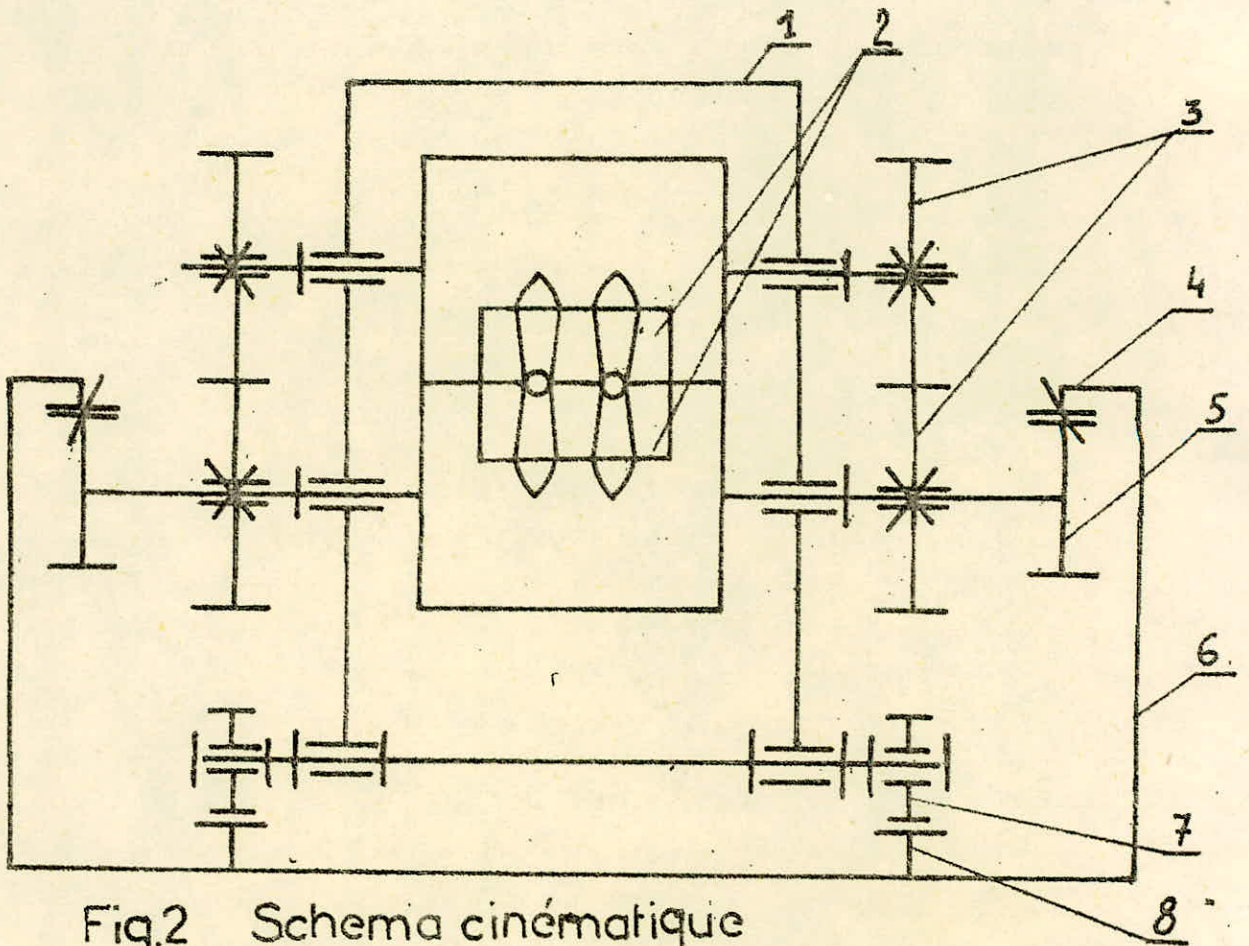


Fig.2 Schema cinématique

- 1. chassis mobile
- 2. cylindres outils
- 3. roues dentées de synchronisation
- 4. crémaillère
- 5. roues dentées d'entraînement
- 6. chassis immobile
- 7. galet
- 8. rail



b) Processus de Laminage (fig 3):

Le processus de Laminage de tube à froid s'effectue de la façon suivante:

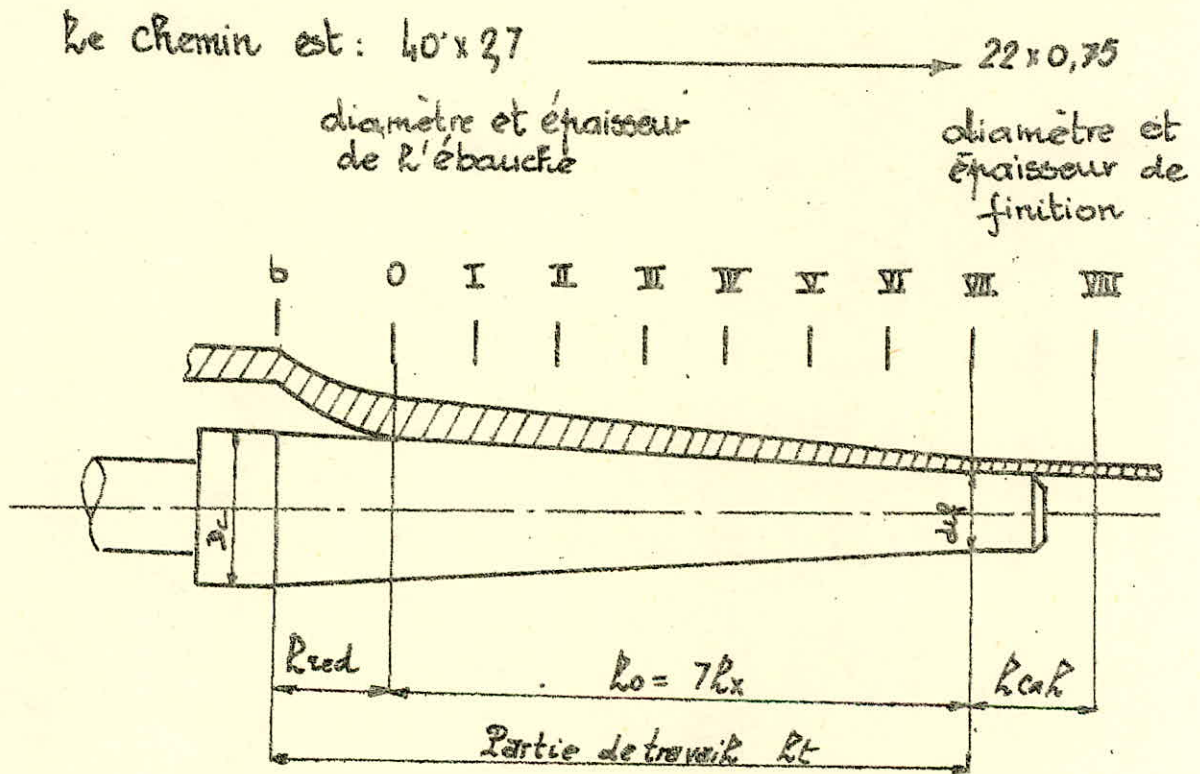
- Phase 1: Les deux tiges avec leurs mandrins s'engagent à l'intérieur de chaque ébauche.
- Phase 2: Les deux ébauches avec les deux mandrins s'engagent à leur tour entre les deux cylindres qui forment les deux calibres grâce aux deux cannelures taillées sur chaque cylindre. Ceci constitue la position initiale de la cage.
- Phase 3: Les deux ébauches se déplacent vers l'avant de quelques millimètres, la cage réalise à ce moment là la course aller et au fur et à mesure que la cage avance, les cylindres outils tournent et le diamètre des 2 calibres diminue (durant cette course aller) jusqu'au diamètre de finition.  
Le calibrage du mandrin et les cannelures se fait de telle façon que toute la longueur de déformation du tube se divise en quatre zones.



- Zone 1: Zone de déformation où a lieu la diminution du diamètre et de l'épaisseur du tube.
- Zone 2: Partie brute où la déformation de la paroi du tube est plus faible que dans la Zone 1
- Zone 3: Avant dernière partie (avant finition) où la déformation est très très faible.
- Zone 4: Zone de Calibrage (ou zone de finition) où l'on donne au tube la forme cylindrique voulue.

## II.2 Calibrage des Cannelures et du Mandrin (Selon la méthode de Chevakine)

Cette méthode est basée sur le changement relatif des déformations le long de la zone de travail des cannelures. Pour cela on divise cette zone en 7 parties égales séparées par des points ou section de contrôle et distantes l'une de l'autre de 30mm. On se borne alors à la détermination des parois du cône de travail dans chaque section de contrôle.



- Données:
- $L_t$  = Longueur de travail des Cannelures sur la portion conique = 250mm
  - $L_{red}$  = Longueur de réduction du diamètre = 40mm
  - $L_{cal}$  = Longueur de Calibrage = 40mm
  - $L_o = 7R_x = 7 \times 30 = 210 \text{ mm} =$  Longueur de contrôle



## 2.1 Caractéristiques de Calibrage

\* Coefficient total de déformation :

$$\mu = \frac{t_{eb} (D_{eb} - t_{eb})}{t_f (D_f - t_f)}$$

avec :

$t_{eb}$  = épaisseur d'ébauche = 2,7 mm

$D_{eb}$  = diamètre d'ébauche = 40 mm

$t_f$  = épaisseur de finition = 0,75 mm

$D_f$  = diamètre de finition = 22 mm

On trouve donc :

$$\mu = 6,32$$

\* Degré de déformation (diminution relative de la surface de l'ébauche en %)

$$\frac{F_{eb} - F_f}{F_{eb}} \times 100 = \left(1 - \frac{1}{\mu}\right) \times 100 = \left(1 - \frac{1}{6,32}\right) \times 100 = 84,2\%$$

$F_{eb}$  = surface d'ébauche

$F_f$  = surface de finition

\* Déformation (Corroyage) relative de la paroi d'ébauche :

$$\frac{t_{eb} - t_f}{t_f} \times 100 = \frac{2,7 - 0,75}{0,75} \times 100 = 72,2\%$$

\* Diminution du diamètre extérieur :

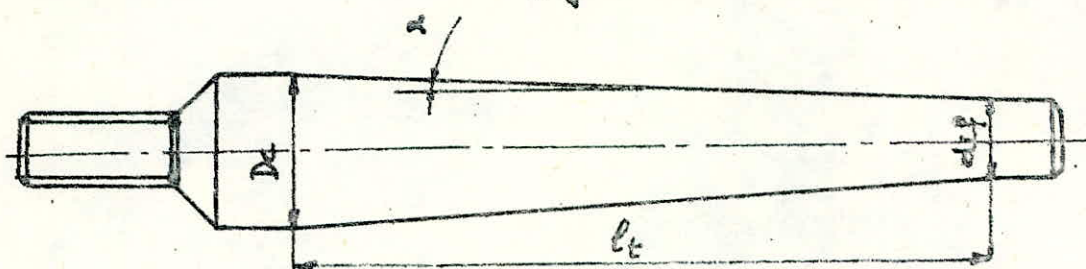
$$D_{eb} - D_f = 40 - 22 = 18 \text{ mm}$$



## 2.2. Calibrage du Mandrin

On choisit une conicité du mandrin qui correspond à la diminution du diamètre extérieur ( $D_e - D_f = 18 \text{ mm}$ ) égale à 0,02

$$2 \operatorname{tg} \alpha = 0,02 : \text{conicité}$$



Le diamètre du Mandrin correspondant à l'extrémité des parties coniques des Cannelures au début de la zone de Calibrage est égal au diamètre intérieur de finition

$$d_{if} = D_f - 2t_f = 22 - 2 \times 0,75 = 20,5 \text{ mm}$$

avec  $d_{if}$  = diamètre intérieur de finition

$D_f$  = diamètre extérieur de finition

$t_f$  = épaisseur de finition

\* Diamètre de la partie cylindrique du Mandrin

$$\begin{aligned} D_c &= d_{if} + l_t \times 2 \operatorname{tg} \alpha \\ &= 20,5 + 250 \times 0,02 = 25,5 \text{ mm} \end{aligned}$$

avec

$d_{if}$  = diamètre intérieur de finition

$l_t$  = longueur de travail de la partie conique

$2 \operatorname{tg} \alpha$  = Conicité du Mandrin

### 2.3. Calcul du profil des Cannelures:

\* Le jeu entre le diamètre d'ébauche et le diamètre de la partie cylindrique du Mandrin est:

$$\Delta p = (D_{ep} - 2t_{eb}) - D_c$$

$$= (40 - 2 \times 2,7) - 25,5 = 9,1 \text{ mm}$$

\* Augmentation de la paroi de l'ébauche après la réduction du diamètre:

$$\Delta t_p = (0,05 \div 0,06) \Delta p$$

On choisit  $\Delta t_p = 0,06 \Delta p = 0,06 \times 9,1 = 0,546 \text{ mm}$

\* En tenant compte de cette augmentation, l'épaisseur de la paroi de l'ébauche sera alors:

$$t_{red} = t_{eb} + \Delta t_p = 2,7 + 0,546 \approx 3,25 \text{ mm}$$

\* Déformation (cortroyage) suivant la paroi:

$$\mu_t = \frac{t_{red}}{t_p} = \frac{3,25}{0,75} = 4,33$$

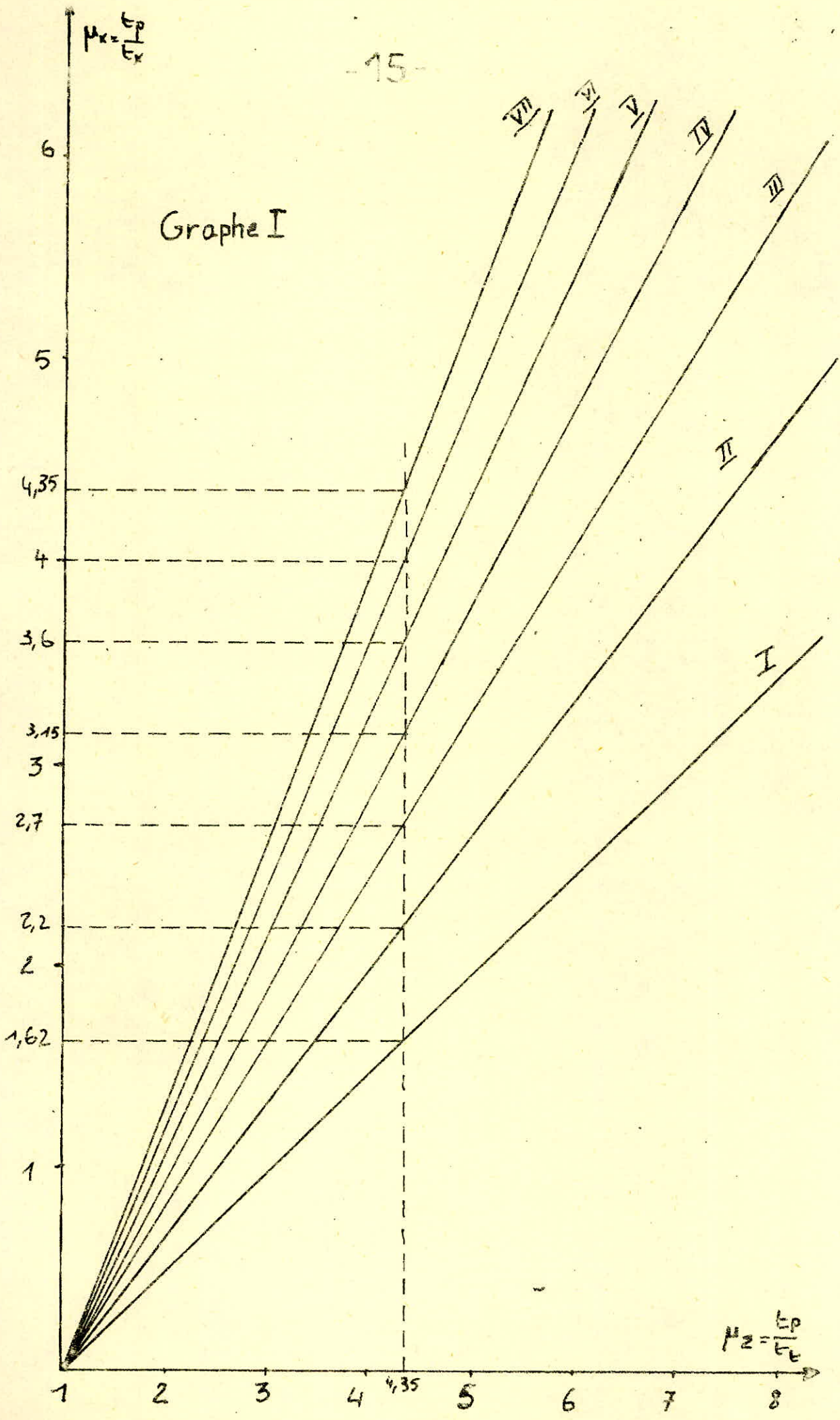
D'après le graphique I qui donne la déformation suivant la paroi en fonction du degré de déformation  $\mu_x$  dans la section de contrôle, on a pour une valeur de déformation (cortroyage) de 4,33 les valeurs de  $\mu_x$  suivantes:

| N° section de contrôle | 0   | I    | II  | III | IV   | V    | VI  | VII  |
|------------------------|-----|------|-----|-----|------|------|-----|------|
| Déformation $\mu_x$    | 1,0 | 1,62 | 2,2 | 2,7 | 3,15 | 3,60 | 4,0 | 4,75 |



$$\mu_x = \frac{E_p}{E_x}$$

Graphe I



$$\mu_z = \frac{E_p}{E_e}$$

\* L'épaisseur de la paroi du tube dans les sections de contrôle sera alors :

$$t_x = \frac{t_{red}}{\mu_x}$$

| No section de contrôle | 0    | I    | II   | III | IV   | V   | VI   | VII  |
|------------------------|------|------|------|-----|------|-----|------|------|
| épaisseur $t_x$ (mm)   | 3,25 | 2,00 | 1,68 | 1,2 | 1,05 | 0,9 | 0,82 | 0,75 |

Diamètre du Mandrin dans les sections de contrôle :

$$d_x = d_{if} + L_x \cdot 2 \tan \alpha$$

avec  $L_x$  = distance de la partie de calibrage jusqu'à la section considérée

| no. de section | 0    | I    | II   | III  | IV   | V    | VI   | VII  |
|----------------|------|------|------|------|------|------|------|------|
| $d_x$ (mm)     | 24,7 | 24,1 | 23,5 | 22,9 | 22,5 | 21,7 | 21,1 | 20,6 |

\* Diamètre des Calibres dans les sections de contrôle :

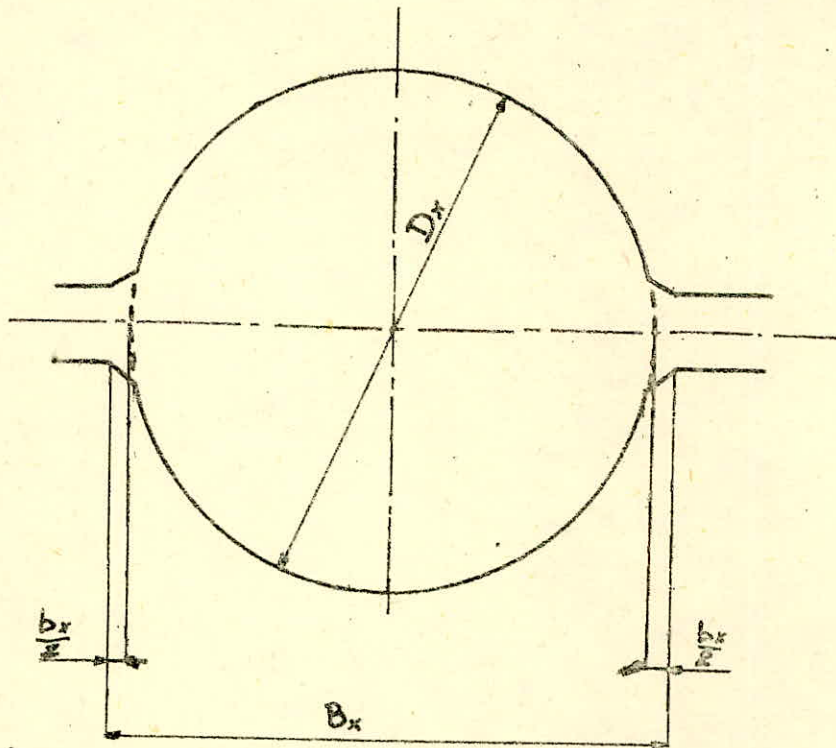
$$D_x = d_x + 2t_x - \Delta k$$

$$\Delta k = \text{jeu entre les Calibres} = 0,4 \text{ mm}$$

| no. de section | 0    | I    | II   | III   | IV   | V     | VI    | VII   |      |
|----------------|------|------|------|-------|------|-------|-------|-------|------|
| $D_x$ (mm)     | 36,6 | 30,8 | 27,8 | 26,06 | 24,9 | 23,96 | 23,10 | 22,34 | 21,6 |



## 2.4 Détermination de la longueur des Cannelures:

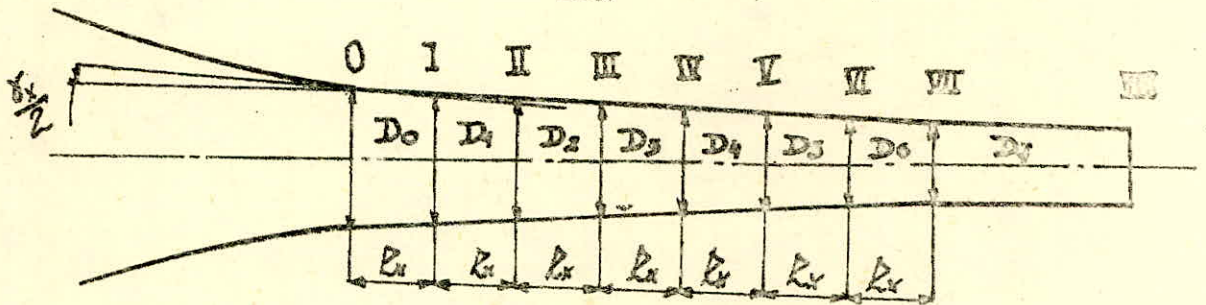


L'augmentation de la largeur de la partie d'entrée des cannelures ( $b_b$  dans la section b-b) est égale à  $1,2 \div 1,5$  fois la largeur des cannelures dans la section de sortie (8-8).

$$B_b = D_f + (0,2 \div 0,8) \text{ mm}$$

Conicité des parties de la zone de travail (zone de corroyage) des cannelures

$$2 \operatorname{tg} \gamma_x = \frac{D_{x_n} - D_{x_{n-1}}}{L_x}$$



| N <sup>o</sup> des sections | I     | II    | III   | IV    | V     | VI    | VII    |
|-----------------------------|-------|-------|-------|-------|-------|-------|--------|
| $2tg\alpha_x$               | 0,078 | 0,055 | 0,079 | 0,071 | 0,027 | 0,025 | 0,0245 |

Carrochage  $b_x$  = On le détermine selon la formule

$$b_x = 2 \left[ K_t \cdot m \cdot N_x (tg\alpha_x - tg\alpha) + K_d \cdot m \cdot \mu_x tg\alpha \right]$$

avec :  $m$  = avance d'ébauche = 11mm

$K_d$  = Coeff tenant compte de l'écrasement horizontal = 0,7

$K_t$  = Coeff dont la variation est la même pour n'importe quel Laminé

| N <sup>o</sup> des sections | I    | II  | III | IV  | V   | VI  | VII  |
|-----------------------------|------|-----|-----|-----|-----|-----|------|
| $K_t$                       | 1,75 | 1,7 | 1,7 | 1,6 | 1,4 | 1,2 | 1,05 |
| $b_x$                       | 2,0  | 1,7 | 1,7 | 1,2 | 1,1 | 1,0 | 0,8  |

\* Largeur des Cannelures

$$B_x = D_x + b_x$$

| N <sup>o</sup> des sections | b    | 0    | I    | II    | III  | IV    | V    | VI    | VII  | VIII |
|-----------------------------|------|------|------|-------|------|-------|------|-------|------|------|
| $B_x$ (mm)                  | 40,8 | 32,8 | 29,8 | 27,76 | 26,7 | 29,16 | 24,2 | 23,74 | 22,4 | 22,2 |



2.5 Calcul de la pression totale sur les Calibres  
(d'après CHEVAKINE)

1- Surface de la section de l'ébauche:

$$F_{eb} = \pi t_{eb} (D_{eb} - t_{eb})$$

$$= \pi \times 2,7 (40 - 2,7) = 316,39 \text{ mm}^2$$

$$F_{eb} = 316,39 \text{ mm}^2$$

2- Surface de la section pour chaque section x:

$$F_x = \pi t_x (D_x - t_x)$$

| N° de section      | 0      | I      | II     | III   | IV    | V     | VI    | VII   |
|--------------------|--------|--------|--------|-------|-------|-------|-------|-------|
| $F_x \text{ mm}^2$ | 281,29 | 169,11 | 116,29 | 89,75 | 76,20 | 62,77 | 55,44 | 49,13 |

3- Coefficient de déformation (corroyage) dans la section x:

$$\mu_x = F_{eb} / F_x$$

| N° de section | 0     | I     | II    | III   | IV    | V    | VI    | VII   |
|---------------|-------|-------|-------|-------|-------|------|-------|-------|
| $\mu_x$       | 1,125 | 1,952 | 2,768 | 3,541 | 4,264 | 5,04 | 5,707 | 6,574 |

4- Corroyage de la paroi dans la section x:

$$D_{tx} = m \cdot \mu_x \cdot (t_{gr} - t_{gx})$$

avec  $\mu_x$  tiré du graphique I

$$t_{gr} - t_{gd} = \frac{t_{x-1} - t_{xn}}{R_x}$$

$$R_x = 30 \text{ mm}$$

| N° de section     | I      | II     | III     | IV      | V       | VI      | VII     |
|-------------------|--------|--------|---------|---------|---------|---------|---------|
| $t_{gr} - t_{gd}$ | 0,0447 | 0,0173 | 0,00973 | 0,00547 | 0,00477 | 0,00267 | 0,00277 |

| N° de section | I     | II    | III   | IV     | V     | VI    | VII   |
|---------------|-------|-------|-------|--------|-------|-------|-------|
| $\Delta t_x$  | 0,743 | 0,419 | 0,277 | 0,1975 | 0,171 | 0,117 | 0,111 |

5. Rayon au sommet:

$$R_{ys} = R_0 - R_x$$

$$R_0 = \text{Rayon du cylindre} = 150 \text{ mm}$$

$$R_x = \text{Rayon du tube dans la section } x.$$

| N° de section | I     | II     | III    | IV     | V      | VI     | VII   |
|---------------|-------|--------|--------|--------|--------|--------|-------|
| $R_{ys}$      | 176,1 | 176,97 | 177,55 | 178,02 | 178,45 | 178,87 | 179,2 |

6. Corroyage de la paroi pendant la course aller:

$$\Delta t_{ax} = 0,7 \Delta t_x$$

| N° de section   | I      | II     | III    | IV     | V      | VI     | VII    |
|-----------------|--------|--------|--------|--------|--------|--------|--------|
| $\Delta t_{ax}$ | 0,5201 | 0,2933 | 0,1939 | 0,1372 | 0,1197 | 0,0819 | 0,0777 |

7. Projections horizontales de la surface de contact:

$$F_R = 1,44 \eta_3 \cdot Deb \sqrt{R_{ys} \cdot \Delta t_{ax}}$$

$$\eta_3 = 1,3$$

$$Deb = 40 \text{ mm}$$

| N° de section                   | I      | II     | III    | IV     | V      | VI     | VII    |
|---------------------------------|--------|--------|--------|--------|--------|--------|--------|
| $F_R \text{ en } (\text{mm}^2)$ | 616,87 | 464,72 | 378,65 | 319,06 | 298,48 | 247,23 | 211,17 |



8. Corroyage relatif dans la section  $x$  considérée :

$$E_x = \frac{F_{eb} - F_x}{F_{eb}} \times 100\% \quad \text{avec } F_{eb} = 716,79 \text{ mm}^2$$

| N° de section | 0     | I     | II    | III   | IV    | V     | VI    | VII   |
|---------------|-------|-------|-------|-------|-------|-------|-------|-------|
| $E_x$ (%)     | 11,09 | 48,76 | 67,88 | 71,76 | 76,55 | 80,16 | 82,48 | 84,47 |

9. Résistance du Métal ayant le corroyage considéré  $E_x$  :

D'après le graphique II; On tire pour chaque  $E_x$  le  $\sigma_x$  correspondant en choisissant l'acier CT 10 :

| N° de section                  | 0     | I    | II    | III  | IV   | V     | VI   | VII   |
|--------------------------------|-------|------|-------|------|------|-------|------|-------|
| $\sigma_x$ daN/mm <sup>2</sup> | 26,75 | 45,5 | 57,75 | 54,5 | 55,5 | 56,25 | 56,5 | 56,75 |

10. Pression moyenne du Métal sur le Calibre dans la section  $x$  :

P

$$P_x = \sigma_x \left[ \eta_w + f \left( \frac{t_{eb}}{t_x} - 1 \right) \frac{R_p}{R_{ys}} \times \frac{\sqrt{2R_{ys} \cdot \Delta t_{ar}}}{t_x} \right]$$

$f$  = Coeff de frottement = 0,07

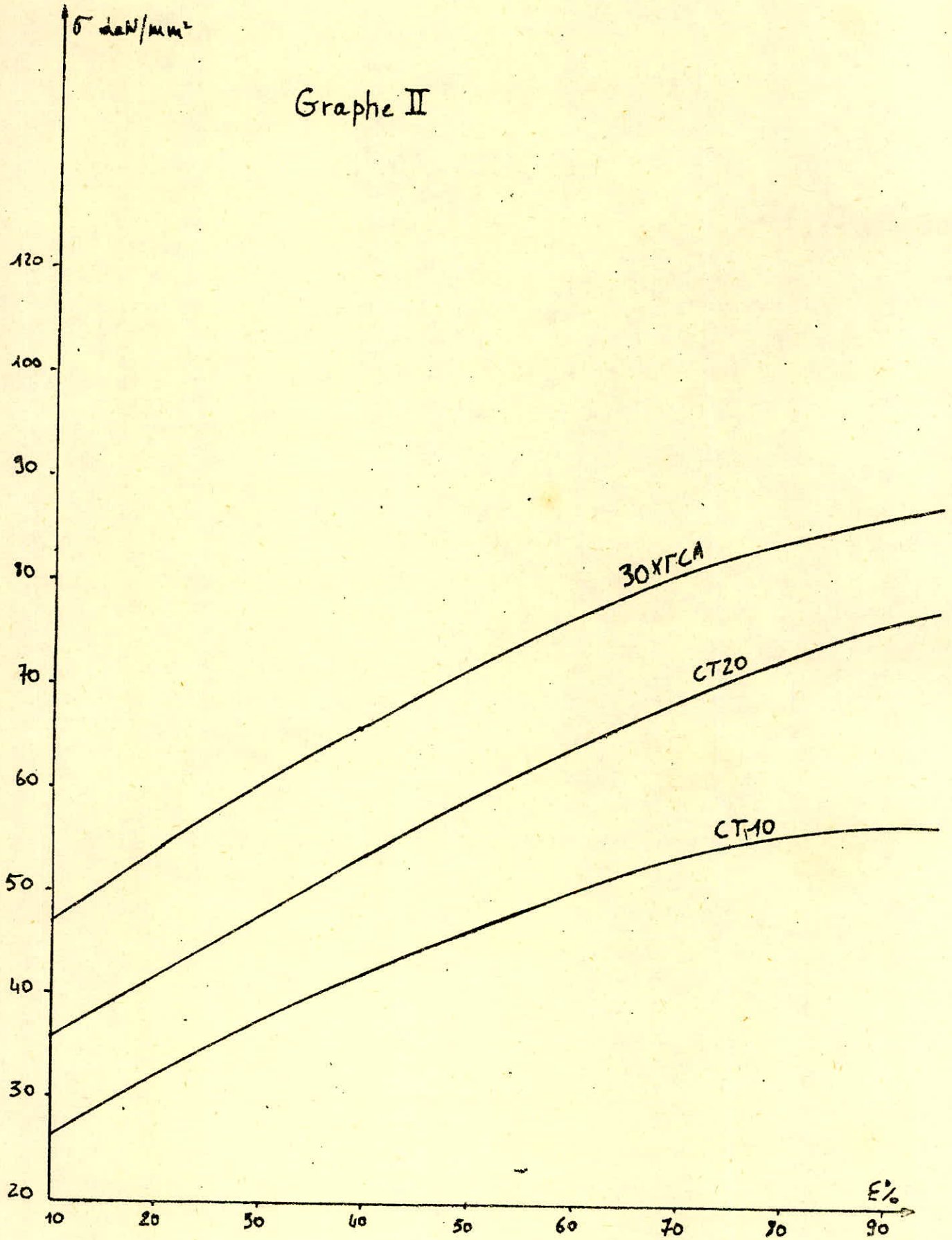
$R_p$  = rayon du pignon = 140 mm

$t_{eb}$  = épaisseur de l'ébauche = 2,7 mm

$\eta_w = 1,08$

| N° de section             | 0 | I     | II    | III   | IV    | V      | VI     | VII   |
|---------------------------|---|-------|-------|-------|-------|--------|--------|-------|
| $P_x$ daN/mm <sup>2</sup> | X | 55,96 | 74,38 | 88,40 | 98,12 | 111,69 | 116,20 | 125,7 |

Graphe II





11. Pression totale du métal sur les Cannelures (sans tenir compte de l'appâtissement)

$$P_t = P_x \cdot F_R$$

| N° de section | I     | II       | III      | IV       | V        | VI       | VII   |
|---------------|-------|----------|----------|----------|----------|----------|-------|
| $P_t$ (dan)   | 34520 | 34565,87 | 33472,66 | 31904,17 | 33377,23 | 28273,67 | 30740 |

12. Augmentation de la projection horizontale de la surface de contact due à l'appâtissement

$$F_h = 7,9 \cdot 10^4 \sigma_x R_x \left( \frac{\pi}{4} R_0 - \frac{2}{3} R_x \right)$$

| N° de section         | I     | II   | III   | IV    | V     | VI    | VII   |
|-----------------------|-------|------|-------|-------|-------|-------|-------|
| $F_h$ mm <sup>2</sup> | 26,77 | 28,7 | 28,98 | 28,48 | 27,90 | 27,16 | 26,44 |

13. La surface totale de contact

$$F_z = F_h + F_R$$

| N° de section         | I      | II     | III    | IV     | V      | VI     | VII    |
|-----------------------|--------|--------|--------|--------|--------|--------|--------|
| $F_z$ mm <sup>2</sup> | 667,64 | 497,42 | 407,67 | 367,74 | 326,38 | 274,39 | 267,77 |

14. La pression totale sur les Cannelures en tenant compte de l'appâtissement

$$P_z = P_x \cdot F_z$$

| N° de section | I       | II       | III      | IV       | V        | VI       | VII      |
|---------------|---------|----------|----------|----------|----------|----------|----------|
| $P_z$ dan     | 36018,1 | 36709,52 | 36074,49 | 34100,65 | 36457,38 | 31337,74 | 33677,35 |

15. Moment de Laminage :

$$M_x = 0,7 P_z \sqrt{R_{xs} \cdot \Delta t_{max}}$$

| N° de section | I        | II       | III      | IV       | V        | VI      | VII     |
|---------------|----------|----------|----------|----------|----------|---------|---------|
| $M_x$ dans cm | 21212,47 | 16287,20 | 17026,73 | 10787,44 | 10787,96 | 7796,77 | 7742,85 |

Du tableau 14, On trace le diagramme des forces de Laminage pour la course aller et par symétrie on trace celui du retour car on suppose qu'on a les mêmes forces de Laminage à l'aller et au retour pour chaque section de contrôle (voir planche de l'analyse dynamique)

Du tableau 15, on trace le diagramme des moments de Laminage limité à la longueur de contrôle  $7R_x = 210mm$  (voir planche analyse dynamique)



## CHAPITRE II

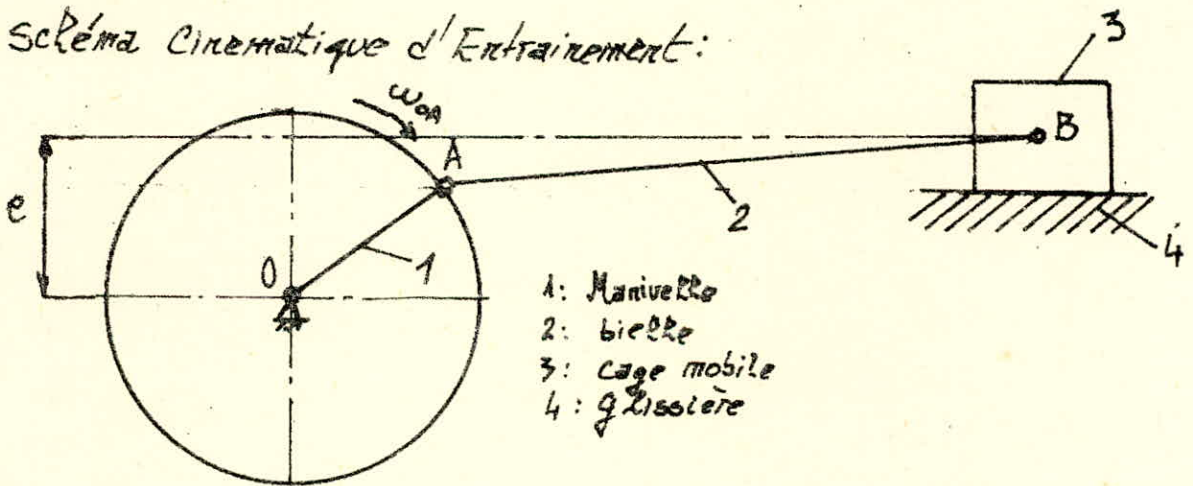
### ANALYSE CINEMATIQUE et CALCUL des FORCES

La Cage mobile ou de travail accomplit un mouvement de Va et vient avec retour progressif et ceci plusieurs fois par minute, reçoit de grandes accélérations qui font naître de grandes forces d'inertie dont il faudra tenir compte dans les calculs de résistance.

#### - III. 1. Détermination des Vitesses et des accélérations:

\* La détermination des vitesses et des accélérations de la cage mobile sera faite par la construction des épures des vitesses et des accélérations

Schéma Cinématique d'Entraînement:



$$r_{OA} = 225 \text{ mm}$$

$$AB = 1850 \text{ mm}$$

$$e = 200 \text{ mm}$$

a) En choisissant une échelle convenable  $M_c = 200 \frac{mm}{m}$  On fait le schéma cinématique pour 12 positions de la manivelle de  $30^\circ$  à  $330^\circ$  en numérotant chaque position et en prenant soin de tracer la position de la bielle quand c'est nécessaire

b) Construction de l'épure des vitesses:

En considérant que la loi de mouvement de l'élément, l'entraînement (la manivelle) est linéaire, alors la vitesse de mouvement de cet élément d'entraînement, sera constante

Le nombre de tour par min de la manivelle étant  $n = 90 \text{ tr/min}$

alors son accélération angulaire est  $\omega_A = \frac{\pi n}{30}$

$$\omega_A = \frac{\pi \times 90}{30} = 9,424 \text{ rad/s}$$

avec  $n = 90 \text{ tr/min}$

d'où la vitesse linéaire sera:

$$v_A = v_A = \omega_A \rho_A \quad \text{Où } \rho_A = \text{longueur de la manivelle} \\ = 225 \text{ mm}$$

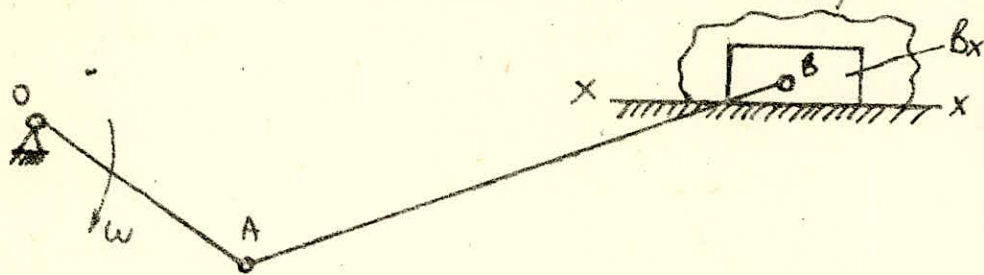
$$\Rightarrow v_A = 9,424 \times 0,225 = 2,12 \text{ m/s}$$

$$v_A = 2,12 \text{ m/s}$$

Cette vitesse étant constante et connue en direction qu'en module, alors on choisit une échelle  $N_v = 0,02 \text{ (m/s) / mm}$  et on commence la construction de l'épure des vitesses. Pour cela, on choisit un point  $P_v$  appelé pôle des vitesses, à partir de ce point on trace les différents vecteurs vitesses  $v_{Ai}$  dont les extrémités  $ai$  se situent sur le cercle de rayon  $P_v ai$  (ou  $\frac{2,12}{0,02} = 106 \text{ mm} = \text{rayon du cercle}$ )



Pour trouver les vitesses des points  $B_i$ ; on commence par placer les points  $b_i$  en utilisant les équations suivantes



$$v_A = \omega_{OA} \cdot R_{OA} \Rightarrow \vec{v}_A \perp OA$$

$$\vec{v}_B = \vec{v}_A + \vec{v}_{BA} \quad \vec{v}_{BA} \perp AB$$

On peut aussi déterminer la vitesse  $v_B$  par rapport au point  $B_x$  du plan fixe  $x-x$  de la glissière, donc :

$$\vec{v}_B = \vec{v}_{Bx} + \vec{v}_{BBx}$$

$$\vec{v}_{Bx} = 0 \text{ et } v_{BBx} \parallel xx$$

$$\vec{v}_B = \vec{v}_{BBx} \Rightarrow v_B \parallel xx$$

On mène donc des points  $a_i$ , les perpendiculaires au segment  $BA$  qui est la bielle et ceci pour chaque position de la manivelle (donc pour chaque position de la bielle  $BA$ ); puis du pôle  $P_v$ ; on mène une droite  $\parallel$  à la glissière (ou plan  $x-x$ ) et l'intersection de cette dernière avec les perpendiculaires à  $BA_i$  nous donne les points  $b_i$ .

Pour pouvoir connaître les différentes valeurs des vitesses; on n'a qu'à mesurer les vecteurs  $P_v b_i$  ( $v_B$ ) et  $a_i b_i$  ( $v_{BA}$ ) en mm et les multiplier par l'échelle des vitesses choisie auparavant  $M_v = 0,02 \text{ (m/s) / mm}$

Par cette méthode, on a déterminé les  $\neq$  valeurs de vitesses de chaque point pour chaque position de la manivelle que l'on a réunies dans le tableau ci-dessous :

| différentes positions de la manivelle | $V_A$ (m/s) | $V_B$ (m/s) | $V_{BA}$ (m/s) | $\omega_B = V_{BA}/R_{BA}$ |
|---------------------------------------|-------------|-------------|----------------|----------------------------|
| 0                                     | 2,12        | 0,02        | 2,12           | 1,146                      |
| 1                                     | 2,12        | 0,95        | 1,95           | 1,054                      |
| 2                                     | 2,12        | 1,72        | 1,26           | 0,681                      |
| 3                                     | "           | 2,1         | 0,25           | 0,135                      |
| 4                                     | "           | 1,94        | 0,85           | 0,459                      |
| 5                                     | "           | 1,2         | 1,7            | 0,919                      |
| 6                                     | "           | 0,05        | 2,19           | 1,151                      |
| 7                                     | "           | 1,14        | 1,98           | 1,07                       |
| 8                                     | "           | 1,96        | 1,3            | 0,703                      |
| 9                                     | "           | 2,16        | 0,28           | 0,151                      |
| 10                                    | "           | 1,74        | 0,86           | 0,465                      |
| 11                                    | "           | 0,95        | 1,75           | 0,935                      |
| 12 = 0                                | "           | 0,02        | 2,12           | 1,146                      |

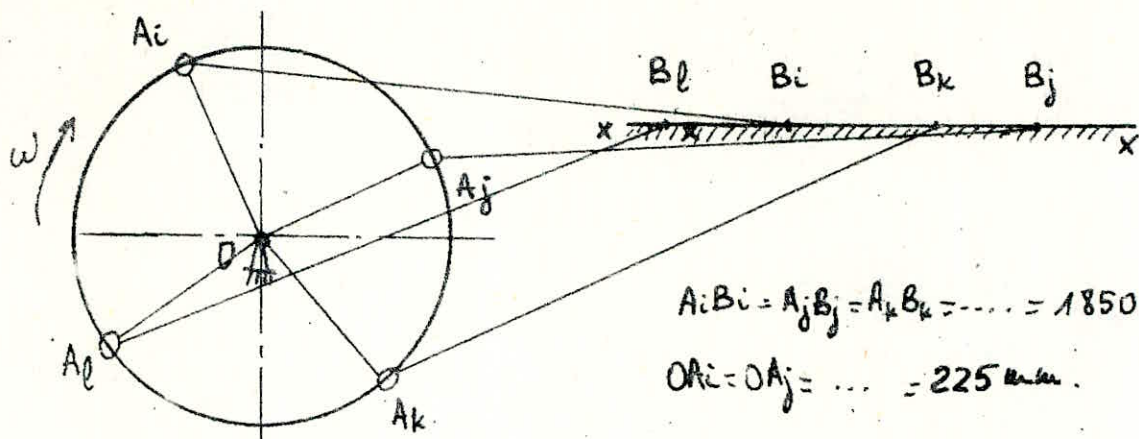
Les vitesses angulaires du point B sont :

$$\omega_B = V_{BA}/R_{BA} \text{ [rad/s]}$$

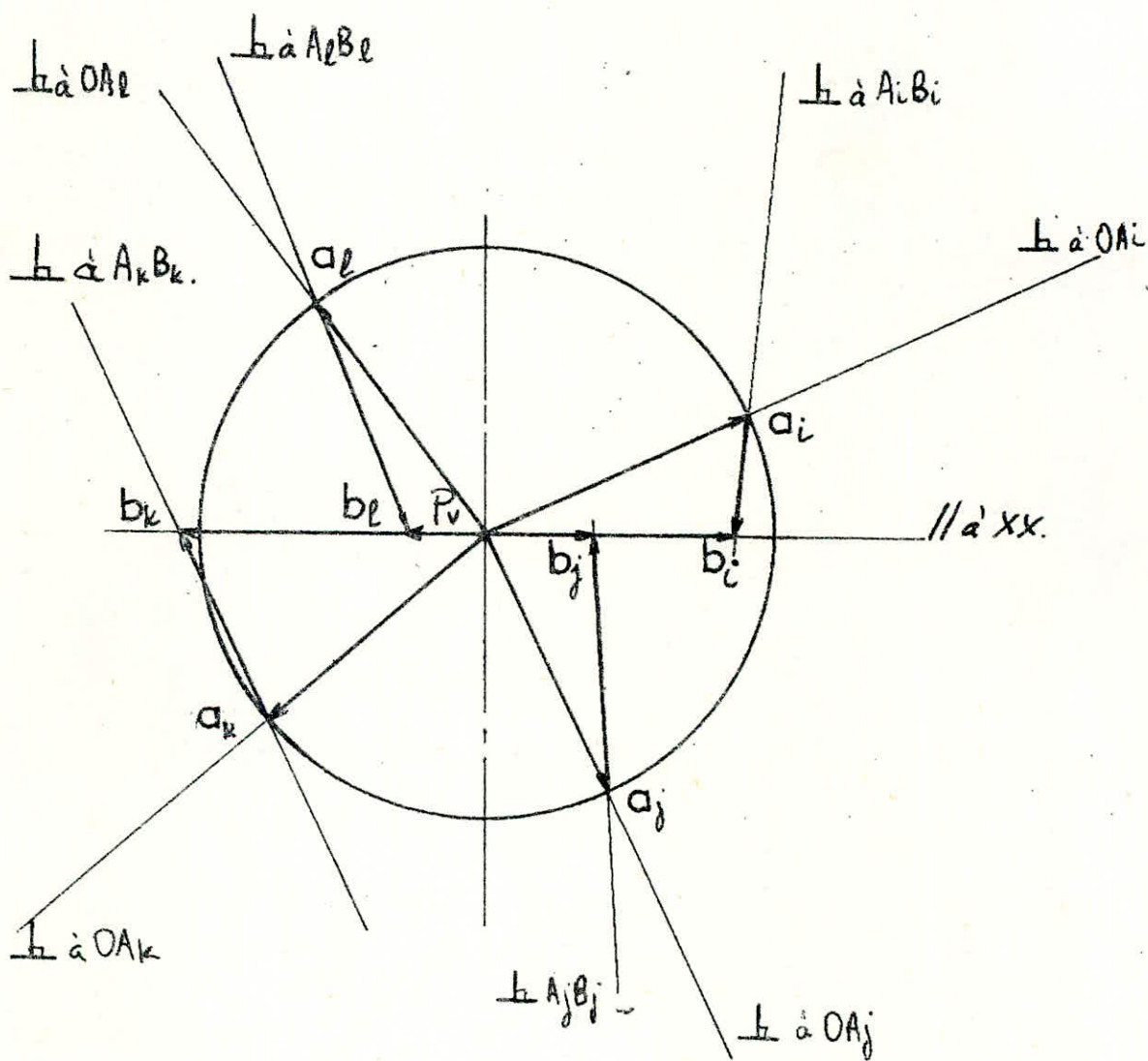
$$R_{BA} = 1,850 \text{ m}$$



Exemple de Construction de L'épure des Vitesses pour  
4 positions: i, j, k, l



$A_i B_i = A_j B_j = A_k B_k = \dots = 1850 \text{ mm.}$   
 $OA_i = OA_j = \dots = 225 \text{ mm.}$



c) Construction de l'épure des accélérations:

L'accélération du point A est constante

$$W_A = \omega_A^2 \cdot R_{OA} \text{ et } \vec{W}_A \parallel \vec{OA}$$

$$W_A = (9,424)^2 \times 0,225 = 19,98 \text{ m/s}^2 \approx 20 \text{ m/s}^2$$

$$W_A = 20 \text{ m/s}^2$$

L'accélération du point B est:

$$\vec{W}_B = \vec{W}_A + \vec{W}_{BA}^n + \vec{W}_{BA}^t$$

$$\vec{W}_{BA}^n \parallel \vec{BA} \text{ et } \vec{W}_{BA}^t \perp \vec{BA}$$

\*  $\vec{W}_{BA}^n$  = accélération Normale du point B relativement au point A

\*  $\vec{W}_{BA}^t$  = accélération tangentielle du point B relativement au point A

$$* \vec{W}_{BA}^n = \omega_2^2 \cdot R_{BA}$$

avec:  $\omega_2$  = vitesse angulaire du point B par rapport au point A =  $\frac{V_{BA}}{R_{BA}}$  ( $R_{BA}$  = longueur de la bielle)

En calculant l'accélération de B relativement à la glissière

$$\vec{W}_B = \vec{W}_{Bx} + \vec{W}_{Bx}^c + \vec{W}_{Bx}^2$$

$$\Rightarrow \vec{W}_B = \vec{W}_{Bx} \parallel xx$$

donc  $\vec{W}_B \parallel xx$

Comme pour l'épure des vitesses; on choisit  $P_a$ , une échelle  $\mu_a = 0,1 \text{ (m/s}^2\text{) / mm}$  et on prend un point  $p_a$  appelé pôle des Accélérations.



A partir de  $P_a$ ; on trace les différents vecteurs  $P_a a_i \parallel \vec{O}a_i$  (qui est le vecteur accélération  $W_A$ ) dont les extrémités  $a_i$  se situent sur le cercle de rayon  $P_a a_i = \frac{20}{0,1} = 200 \text{ mm}$ . En utilisant les équations précédentes, on peut placer les  $n$  points  $b_i$ . Pour cela on procède comme suit: de chaque point  $a_i$ , on mène la  $\parallel$  à  $Ba_i$  (bielle) en chaque position de la manivelle; on reporte sur chaque droite  $\parallel AB$ ; la valeur de  $W_{BA}^a$  divisée par l'échelle choisie; on aura donc les points  $n_i$ ; de chaque point  $n_i$ ; on mène la perpendiculaire à  $a_i n_i$  et du pôle  $P_a$ ; on mène la  $\parallel$  à la glissière (ou au plan  $x$ ); et l'intersection de cette  $\parallel$  avec les différentes perpendiculaires des points  $n_i$ ; nous donnent les différents points  $b_i$  (schéma d'exemple page 33)

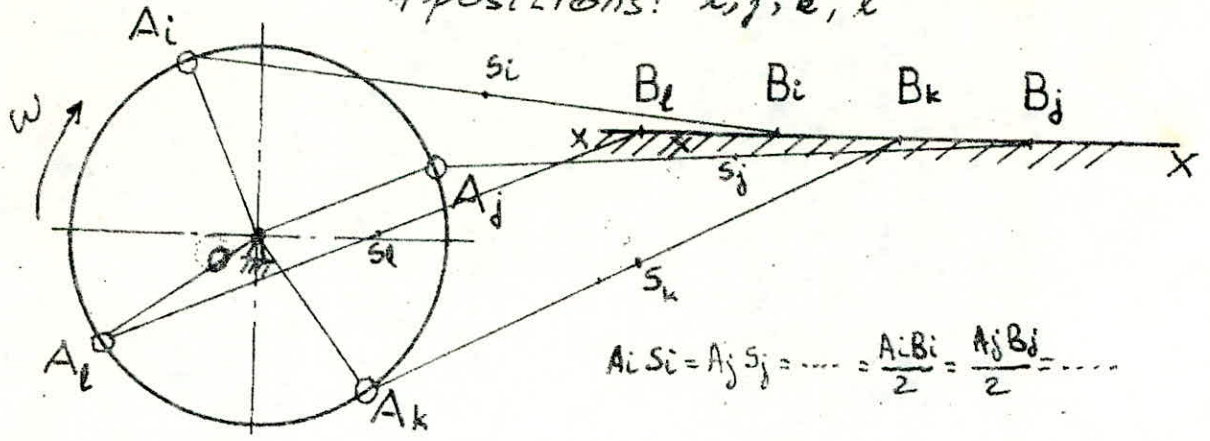
Pour connaître les différentes valeurs des accélérations on ne l'a qu'à mesurer les segments  $P_a b_i$  ( $W_B$ ) et  $n_i b_i$  ( $W_{BA}^b$ ) en mm; puis les multiplier par l'échelle des accélérations qui est  $N_a = 0,1 (\text{m/s}^2) \text{ mm}$ . De cette manière, on a établi les différentes valeurs des accélérations de chaque point pour chaque position de la manivelle que l'on a réunies dans le tableau suivant avec les valeurs des vitesses angulaires et accélérations angulaires de B. Pour déterminer l'accélération du centre de gravité de la bielle, on cherche les milieux

des segments  $a_i b_i$ , et de chaque point  $a_i$ ; on mène la droite jusqu'au pôle  $p_a$ ; puis on mesure les segments  $p_a a_i$  et on les multiplie par l'échelle et on a les accélérations du centre de gravité de la bielle pour chaque position de la manivelle.

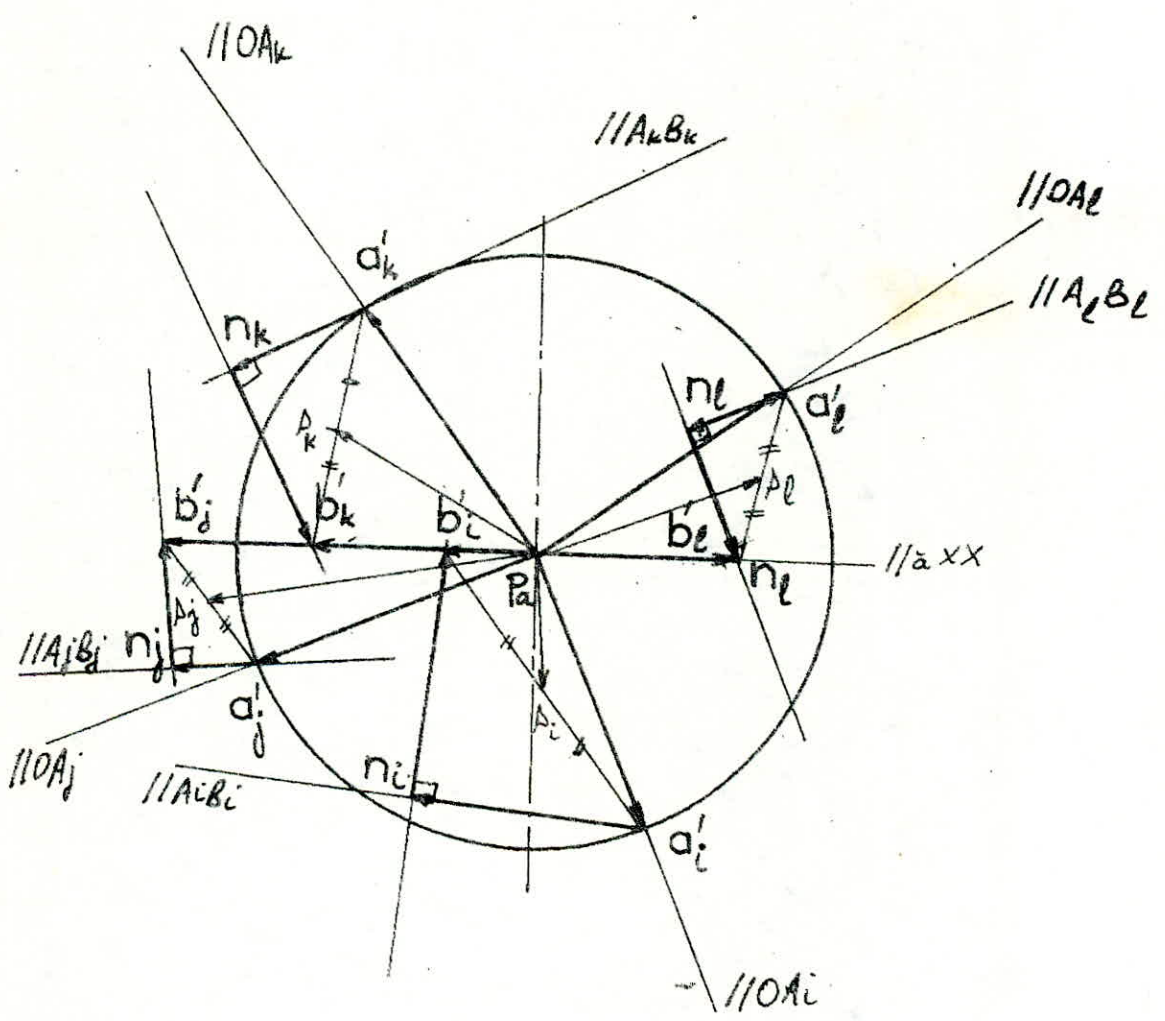
| positions     | $W_A$ (m/s <sup>2</sup> ) | $W_{BA}^p$ (m/s <sup>2</sup> ) | $W_{BA}^c$ (m/s <sup>2</sup> ) | $W_B$ (m/s <sup>2</sup> ) | $W_S$ (m/s <sup>2</sup> ) | $\epsilon_2 = \frac{W_{BA}^c}{L_{BA}}$<br>[rad/s <sup>2</sup> ] |
|---------------|---------------------------|--------------------------------|--------------------------------|---------------------------|---------------------------|---|
| 0 $\equiv$ 12 | 20                        | 2,470                          | 2,1                            | 17,65                     | 18,75                     | 2,27  |
| 1             | 20                        | 2,055                          | 8,1                            | 15,8                      | 17,5                      | 8,757   |
| 2             | "                         | 0,858                          | 16                             | 11                        | 14                        | 17,50   |
| 3             | "                         | 0,074                          | 19,9                           | 3                         | 10,2                      | 21,51   |
| 4             | "                         | 0,390                          | 18,45                          | 7,8                       | 12,1                      | 19,95   |
| 5             | "                         | 1,562                          | 12,2                           | 18,1                      | 18,                       | 15,19   |
| 6             | "                         | 2,451                          | 2,8                            | 22,6                      | 21,25                     | 3,03  |
| 7             | "                         | 2,118                          | 7,75                           | 19,15                     | 19,1                      | 8,38  |
| 8             | "                         | 0,914                          | 16,1                           | 9,5                       | 13,4                      | 17,41   |
| 9             | "                         | 0,042                          | 20,3                           | 2,2                       | 9,9                       | 21,95   |
| 10            | "                         | 0,400                          | 18,75                          | 11,3                      | 13,2                      | 20,27   |
| 11            | "                         | 1,617                          | 12                             | 16,5                      | 17,3                      | 12,97   |



Exemple de Construction de L'épure des accélérations pour 4 positions: i, j, k, l



$$A_i s_i = A_j s_j = \dots = \frac{A_i B_i}{2} = \frac{A_j B_j}{2} = \dots$$



### III.2 Calcul des Roulements des arbres:

a). Détermination de la charge moyenne ( $P_m$ )

Pour avoir une charge (force de laminage) d'intensité variable et de direction constante, ce qui nous amène pour calculer la charge dynamique équivalente, à chercher d'abord la charge moyenne constante  $P_m$  qui est de la même direction et a la même influence sur la durée du roulement de la charge variable réelle

$$P_m = \sqrt[3]{\frac{P_1^3 n_1 + P_2^3 n_2 + \dots}{n}}$$

avec :

$P_m$  = charge moyenne constante en (daN)

$P_1; P_2 \dots$  = charges constantes agissant pendant  $n_1, n_2, \dots$  tours/mn. Ces charges sont tirées du diagramme des forces de laminage en fonction de la distance parcourue par la cage (voir planche des diagrammes)

$n = \sum_{i=1}^n n_i$  = nombre total de tours pendant lesquels agissent les charges  $P_i$

b) Calcul des  $n_i$ :

$$n_i = \frac{30 V_{bi}}{\pi v}$$



avec:

$r_c = r_{\text{rayon roulant}} = 70 \text{ mm}$

$V_{Bi} = \text{vitesse du point B mesurée directement sur l'épure des vitesses en mm puis multipliée par l'échelle des vitesses}$

$k_v = 0,02 \text{ (m/s) mm}$

| ≠ positions de la manivelle | $V_{Bi} \text{ (m/s)}$ | $n_i = 30 V_{Bi} / \pi r_c$ | $P_i \text{ (dAN)}$ |
|-----------------------------|------------------------|-----------------------------|---------------------|
| 0 ≡ 12                      | 0,02                   | 2,73                        | 0                   |
| 1                           | 0,84                   | 114,60                      | 0                   |
| 2                           | 1,44                   | 196,44                      | $35,6 \cdot 10^3$   |
| 3                           | 1,86                   | 253,74                      | $35,5 \cdot 10^3$   |
| 4                           | 1,72                   | 234,64                      | $25,7 \cdot 10^3$   |
| 5                           | 1,07                   | 145,97                      | 0                   |
| 6                           | 0,05                   | 6,82                        | 0                   |
| 7                           | 1,02                   | 139,15                      | 0                   |
| 8                           | 1,74                   | 237,34                      | $25 \cdot 10^3$     |
| 9                           | 1,92                   | 261,92                      | $35,5 \cdot 10^3$   |
| 10                          | 1,55                   | 211,45                      | $35,7 \cdot 10^3$   |
| 11                          | 0,85                   | 115,95                      | 0                   |

$$\sum n_i = 1920,78$$

$$P_m = \sqrt[3]{\frac{0 \times \pi_1 + 0 \times \pi_2 + \left(\frac{35,6 \cdot 10^3}{2}\right)^3 \times 196,44 + \dots + \left(\frac{75,7 \cdot 10^3}{2}\right)^3 \times 211,45 + 0 \times \pi_{11}}{1920,78}}$$

On a divisé chaque  $P_i$  par 2 parcequ'on utilise sur chaque arbre 2 roulements à rotule à 2 rangées dans la bague extérieure

$$\Rightarrow P_m = 23403,7 \text{ daN}$$

c) Calcul de charge dynamique équivalente:

$$P = P_m \times \underset{\substack{\downarrow \\ 1,25}}{\text{coefficient dyn.}} \cdot \underset{\substack{\downarrow \\ 1}}{\text{Coeff therm.}} \cdot \underset{\substack{\downarrow \\ 1}}{\text{Coef. bague tourn}}$$

avec

$$\Rightarrow P = 23403,7 \times 1,25 = 29254,6 \text{ daN}$$

$$P = 29254,6 \text{ daN}$$

On choisit un roulement à rotule sur deux rangées de rouleaux, série de dimension 31, série 231 à alésage cylindrique.

Déterminons alors la durée de fonctionnement en millions de tours

$$L = \left(\frac{C}{P}\right)^K$$

$$C = 50000 \text{ daN}$$

$$P = 29254,6 \text{ daN}$$

$$K = \frac{10}{3}$$

$$L = \left(\frac{50000}{29254,6}\right)^{\frac{10}{3}} = 5,97 \text{ Millions de tours}$$



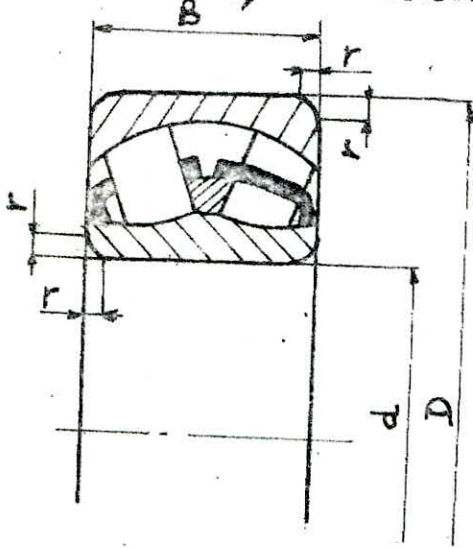
Durée Nominale de fonctionnement en Heures:

$$L_R = \frac{10^6}{60n} \left(\frac{C}{P}\right)^k \quad \text{avec } n = \text{vitesse en tr/mn de la manivelle} = 90 \text{ tr/mn}$$

$$L_R = \frac{10^6 \times 5,97}{60 \times 90} = 1105,6 \text{ Heures}$$

Comme la durée nominale de fonctionnement doit être supérieure à 1000 Heures pour un tel laminoir, alors la valeur qu'on a trouvé vérifie le roulement qu'on a choisi.

Caractéristiques d'un tel roulement:



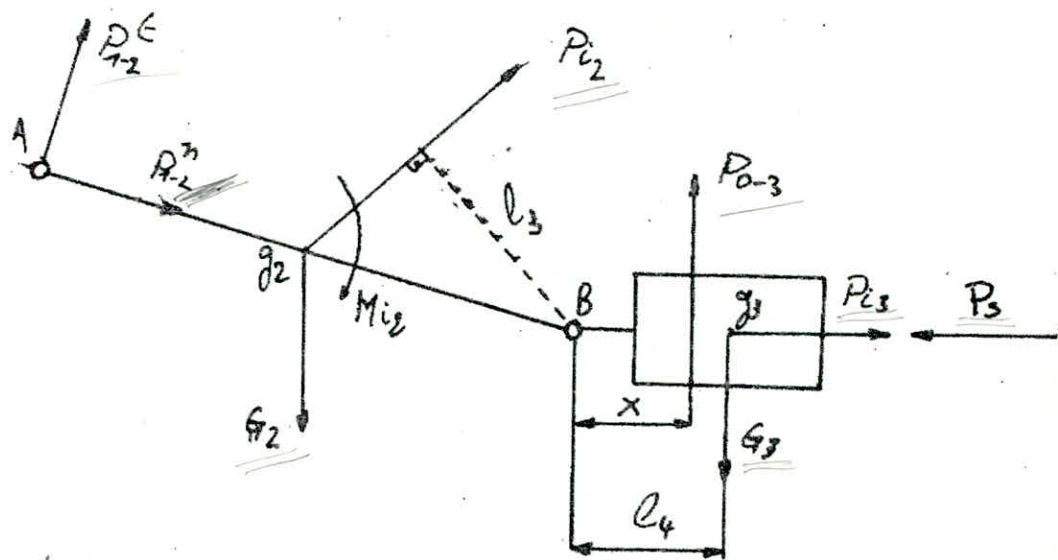
$$d = 160 \text{ mm}$$

$$D = 270 \text{ mm}$$

$$B = 86 \text{ mm}$$

$$r = 3,5 \text{ mm}$$

III.3 Détermination des forces dans les articulations  
 Pour déterminer les efforts qui agissent dans les articulations, et sur la cage mobile; on utilise la méthode grapho-analytique. Pour cela on divise le mécanisme en groupe d'assure, ce qui permet d'avoir des systèmes statiquement définissables  
 Schéma cinématique de ce groupe:



- $P_{0-3}$  = réaction de la glissière sur la cage.
- $G_2$  = poids de la bielle = 40 daN ( $g = 10 \text{ m/s}^2$ )
- $G_3$  = poids de la cage = 1930 daN
- $P_{i2}$  = force d'inertie de la bielle
- $P_{i3}$  = force d'inertie de la cage
- $P_{1-2}^n$  = force normale d'action de la manivelle sur la bielle
- $P_{1-2}^t$  = force tangentielle d'action
- $\vec{P}_{1-2} = \vec{P}_{1-2}^t + \vec{P}_{1-2}^n$
- $P_3$  = force de résistance au mouvement de la cage.



## Calcul de ces forces

$P_{i2}$  = force d'inertie de la bielle =  $- m_2 W g_2 = - M_2 W_s$

$P_{i3}$  = force d'inertie de la cage =  $- m_3 W_B$

$P_3$  = force de resistance au mouvement de la cage  
 $= 0,1 P_2$

$$\vec{P}_{i-2} = \vec{P}_{i-2}^n + \vec{P}_{i-2}^t$$

$P_{03}$  = reaction de la glissiere sur la cage

$M_{i2}$  = moment de laminage =  $- \epsilon_2 I_2$

avec :

$$\epsilon_2 = \frac{W_{BA}^t}{R_{BA}} \text{ et :}$$

$I_2$  = moment d'Inertie de la bielle

$$= m_2 \rho^2 = m_2 \left( \frac{L_{BA}}{2} \right)^2$$

| Positions    | 0       | 1      | 2     | 3     | 4      | 5      | 6      |
|--------------|---------|--------|-------|-------|--------|--------|--------|
| $P_{i2}$ daN | 75      | 70     | 56    | 40,8  | 48,4   | 72     | 85     |
| $P_{i3}$ daN | 3406,45 | 3049,4 | 2125  | 579   | 1505,4 | 3493,3 | 4361,8 |
| $P$ daN      | 0       | 0      | 2550  | 3550  | 2690   | 0      | 0      |
| $M_{i2}$     | 7,77    | 29,97  | 59,21 | 73,62 | 68,28  | 45,14  | 10,37  |

On a pris les 7 positions de la course aller car on suppose qu'on aura les mêmes forces au retour.

Pour déterminer la force  $P_{1-2}^t$ , on utilise l'équation suivante:

$$\sum M_B = 0 - (\text{pour } P_{1-2} \text{ seule})$$

$$\Rightarrow P_{1-2}^t \cdot L_{AB} + M_{12} - G_2 \cdot L_2 + P_{12} \cdot L_3 = 0$$

$$\Rightarrow P_{1-2}^t = \frac{-M_{12} + G_2 L_2 - P_{12} L_3}{L_{AB}}$$

$L_2$  et  $L_3$  sont mesurées sur le schéma cinématique puis multipliées par l'échelle choisie.

On aura ainsi les valeurs de  $P_{1-2}^t$  dans le tableau ci-dessous:

| Positions       | 0      | 1      | 2      | 3      | 4      | 5      | 6      |
|-----------------|--------|--------|--------|--------|--------|--------|--------|
| $L_2$ (m)       | 0,920  | 0,9225 | 0,925  | 0,9275 | 0,925  | 0,9225 | 0,9225 |
| $L_3$ (m)       | 0,0425 | 0,265  | 0,550  | 0,895  | 0,725  | 0,285  | 0,040  |
| $P_{1-2}^t$ dan | 27,94  | -12,56 | -57,31 | -78,96 | -71,10 | -31,09 | 25     |

Pour la détermination des forces  $P_{1-2}^n$ ,  $P_{1-2}$ ,  $P_{1-3}$ ; on utilise la méthode grapho-analytique, d'après l'équation suivante:

Pour tout le système on a:

$$\sum \vec{P}_i = \vec{0} \Rightarrow \vec{P}_{1-2}^n + \vec{P}_{1-2}^t + \vec{P}_{1-2} + \vec{G}_2 + \vec{G}_3 + \vec{P}_{1-3} + \vec{P}_3 + \vec{P}_{0-3} = \vec{0}$$

Les inconnues sont donc:

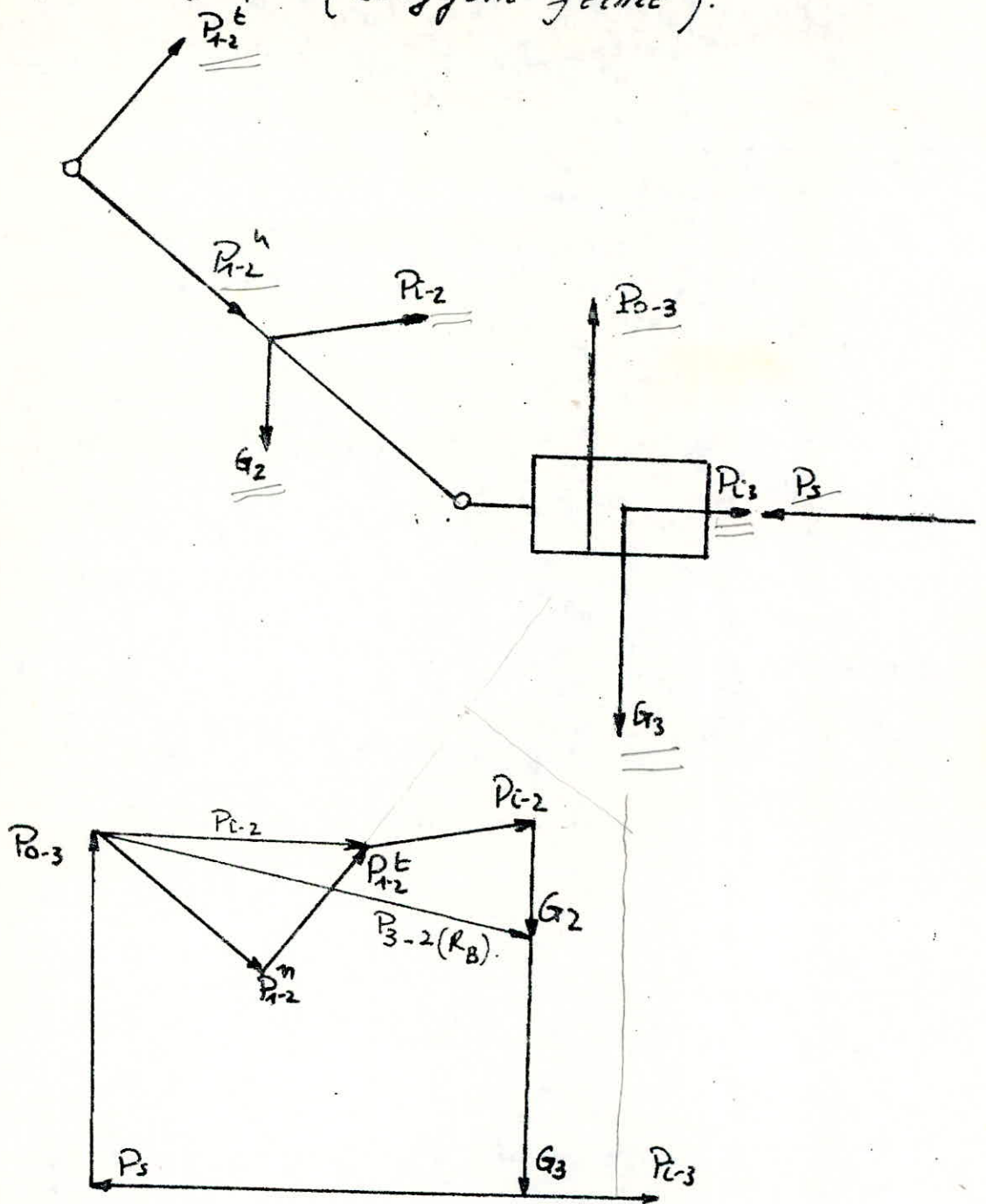


$$\vec{P}_{1-2}^n ; \vec{P}_{1-2} ; \vec{P}_{0-3}$$

Pour trouver ces inconnues; On construit le polygone des forces à l'échelle  $M_f = 0,01$  et à l'équilibre ce polygone doit être fermé. Il faut aussi tenir compte du sens de la force  $P_{1-2}^t$  et de  $P_3$  qui s'oppose toujours au mouvement.

Exemple page 42.

Exemple de détermination des forces par la méthode grapho-analytique (polygone fermé):





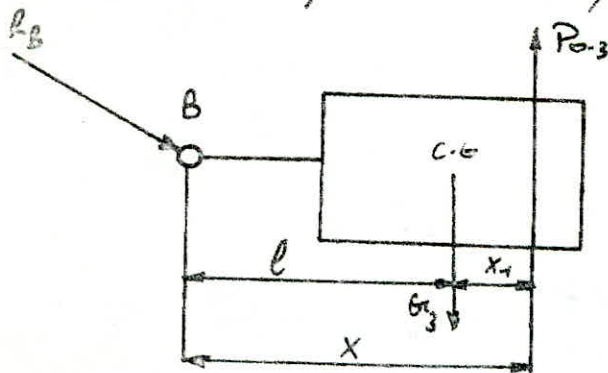
C'est ainsi qu'on a déterminé les forces  $\vec{P}_{2-2}^n$ ,  $\vec{P}_{1-2}^n$ ;  $P_{0-3}$ ;  $P_{3-2} (R_B)$ ; et on a réunie les valeurs dans le tableau ci-dessous :

| Positions           | 0    | 1    | 2    | 3    | 4    | 5    | 6    |
|---------------------|------|------|------|------|------|------|------|
| $P_{2-2}^n$ dan     | 3500 | 3125 | 4715 | 4140 | 1165 | 3560 | 4450 |
| $P_{1-2}$ dan       | 3500 | 3125 | 4715 | 4140 | 1165 | 3560 | 4450 |
| $P_{0-3}$ dan       | 1930 | 1780 | 1950 | 2090 | 2100 | 2150 | 2375 |
| $P_{3-2} (R_B)$ dan | 3425 | 3050 | 4670 | 4150 | 1200 | 3500 | 4370 |

Calcul de roulement de la glissière :

Remarque: La force  $P_{0-3}$  (réaction de la glissière sur la cage) change de point d'application au furet à mesure que la cage avance.

On peut déterminer ce point d'application par une simple équation d'équilibre de la cage mobile :



$$l = 305 \text{ mm}$$

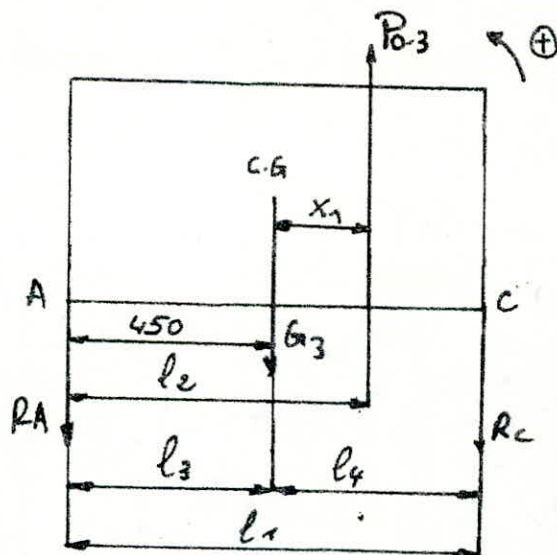
$$G_3 = 1930 \text{ dan}$$

$$\sum M/B = 0 \Rightarrow P_{0-3} \cdot X - G_3 \cdot L = 0$$

$$\Rightarrow X = \frac{G_3 \cdot L}{P_{0-3}} \quad \text{avec } X_2 = X - L$$

| Positions manivelles | 0     | 1     | 2     | 3     | 4    | 5     | 6     |
|----------------------|-------|-------|-------|-------|------|-------|-------|
| $G_3$ dan            | 1930  | "     | "     | "     | "    | "     | "     |
| $P_{0-3}$ dan        | 1530  | 1700  | 1950  | 2090  | 2100 | 2150  | 2335  |
| $X$ mm               | 384,7 | 330,7 | 301,9 | 281,7 | 280  | 273,8 | 252,1 |
| $X_2$ mm             | 79,7  | 25,7  | -3,1  | -23,3 | -25  | -31,2 | -59,9 |

Calcul des réactions de Raccage sur la glissière :



$$l_1 = 730 \text{ mm}$$

$$l_3 = 450 \text{ mm}$$

$$l_4 = 280 \text{ mm}$$

$$l_2 = l_3 + x_{ci} = 450 + x_{ci}$$



$$\sum M/A = 0 \Rightarrow P_{0-3} \times L_2 - R_c \cdot L_1 = 0$$

$$\Rightarrow R_c = \frac{P_{0-3} \cdot L_2}{L_1}$$

$$\sum M/c = 0 \Rightarrow -P_{0-3} (L_1 - L_2) + R_A \cdot L_1 = 0$$

$$\Rightarrow R_A = \frac{P_{0-3} \cdot (L_1 - L_2)}{L_1}$$

| différentes positions de la manivelle | 0      | 1      | 2      | 3      | 4      | 5      | 6      |
|---------------------------------------|--------|--------|--------|--------|--------|--------|--------|
| $X_{1i}$ mm                           | 79,7   | 29,7   | -3,1   | -23,3  | -25    | -31,2  | -52,9  |
| $L_2$ mm                              | 529,7  | 475,7  | 446,9  | 426,7  | 425    | 418,8  | 397,1  |
| $R_A$ daN                             | 419,8  | 620,1  | 756,2  | 868,4  | 877,4  | 916,5  | 1064,8 |
| $R_c$ daN                             | 1110,2 | 1160,3 | 1193,8 | 1221,6 | 1222,6 | 1233,5 | 1270,2 |

Comme pour le calcul des roulements, des cylindres de laminage; on procède de la même manière: La cage roulant à la vitesse  $V_{ci}$ , alors le nombre de tr/mm, pendant lesquels agissent les réactions pour chaque position de la manivelle, sera:

$$n_i = \frac{30 V_{ci}}{\pi r_r}$$

$r_r$  = rayon roulant  
= 80 mm

| différentes positions | 0    | 1      | 2      | 3      | 4      | 5      | 6    |
|-----------------------|------|--------|--------|--------|--------|--------|------|
| $n_i$                 | 2,39 | 100,27 | 171,89 | 222,02 | 205,31 | 127,72 | 5,97 |

$$n = \sum n_i = 835,57$$

Détermination des charges moyennes constantes  $R_{ma}$  et  $R_{mc}$ :

Nous avons des réactions d'intensité variable pendant la course aller et retour et de direction constante ce qui nous amène à calculer la charge dynamique moyenne  $R_{mi}$ :

$$R_m = \sqrt[3]{\frac{R_1^3 n_1 + R_2^3 n_2 + \dots}{n}}$$

On prend  $\frac{R_i}{2}$  car il y'a 2 roulements sur chaque côté.

$$R_{am} = \sqrt[3]{\frac{\left(\frac{419,3}{2}\right)^3 \times 2,39 + \left(\frac{620,1}{2}\right)^3 \times 100,27 + \dots + \left(\frac{1104,8}{2}\right)^3 \times 5,97}{835,57}}$$

$$R_{am} = 417,95 \text{ daN}$$

$$R_{cm} = \sqrt[3]{\frac{\left(\frac{110,2}{2}\right)^3 \times 2,39 + \dots + \left(\frac{1270}{2}\right)^3 \times 5,97}{835,52}}$$

$$R_{cm} = 605,52 \text{ daN}$$



Calcul de la charge dynamique équivalente

$$P_i = R_{mi} \text{ Coeff dyn} \times \text{Coeff therm} \times \text{Coeff. bague tournante}$$

$$\text{coefficient dynamique} = 1,25$$

$$\text{Coefficient thermique} = 1$$

$$\text{Coefficient bague tournante} = 1$$

$$P_A = 522,44 \text{ daN}$$

$$P_C = 756,9 \text{ daN}$$

On choisit des roulements à rotule sur 2 rangées de rouleaux à alésage cylindrique, série de dimension 23, série 223

La charge dynamique de base  $C = 14000 \text{ daN}$

La durée nominale de fonctionnement en millions de tours est:

$$L = \left( \frac{C}{P} \right)^k \quad \text{avec } k = 10/3$$

$$L_A = \left( \frac{14000}{522,44} \right)^{10/3} = 5758,5 \text{ Millions de tours}$$

$$L_C = \left( \frac{14000}{756,9} \right)^{10/3} = 16735,2 \text{ Millions de tours}$$

La durée nominale de fonctionnement en heures:

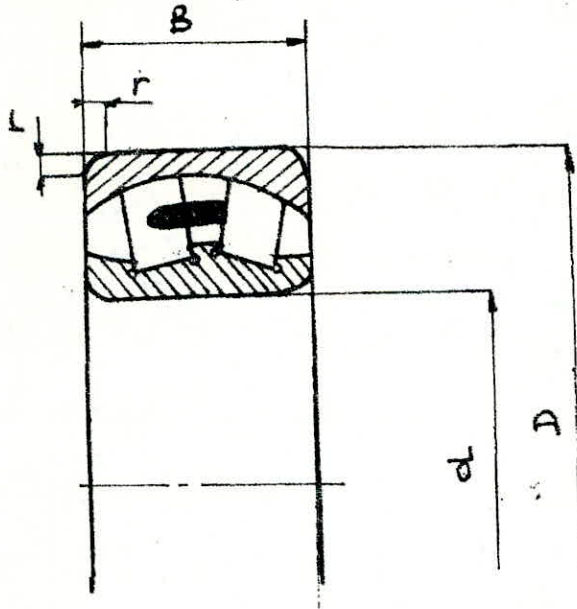
$$L_R = \frac{10^6}{60 \cdot n} \cdot \left( \frac{C}{P} \right)^k$$

$$n = \text{Vitesse de rotation de la manivelle} = 90 \text{ tr/min}$$

$$L_{RA} = \frac{10^6}{60 \cdot 90} \times 57.584,5 = 10,66 \cdot 10^6 \text{ heures}$$

$$L_{RC} = \frac{10^6}{60 \cdot 90} \times 16735,2 = 31 \cdot 10^5 \text{ heures}$$

Caracteristiques d'un tel roulement :



$$d = 60 \text{ mm}$$

$$D = 130 \text{ mm}$$

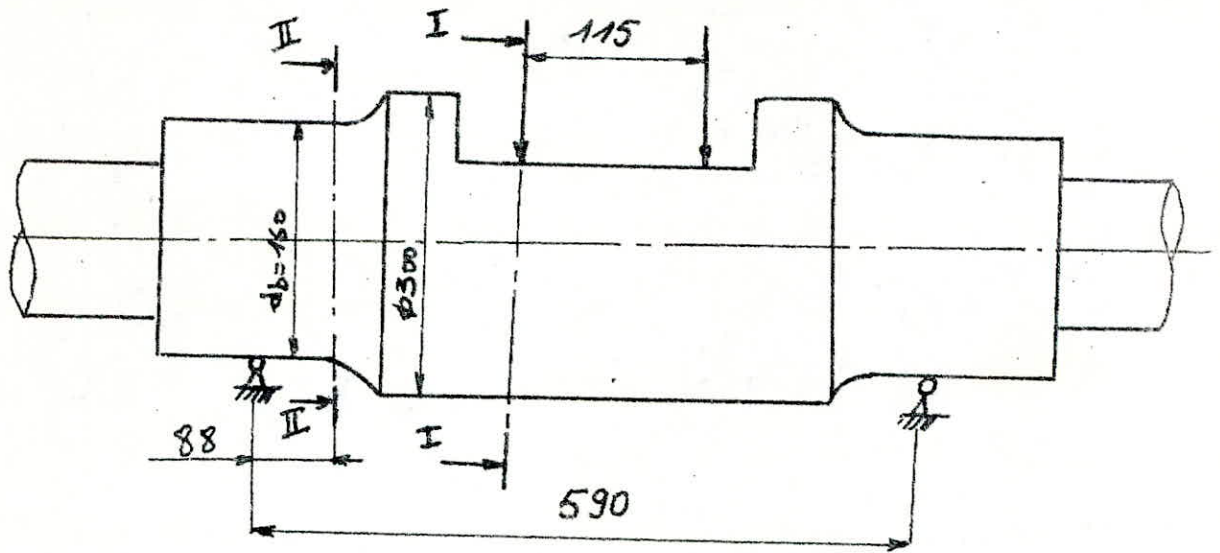
$$B = 46 \text{ mm}$$

$$r = 2,5 \text{ mm.}$$

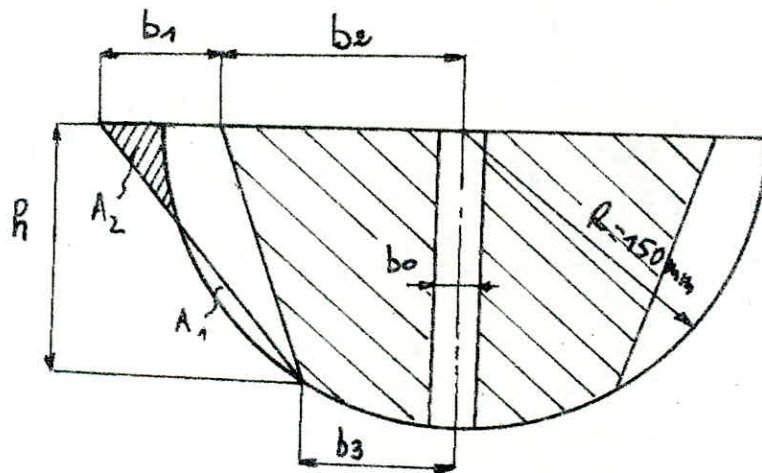


# CHAPITRE IV

## CALCUL DE RESISTANCE



Section I-I :



$$b_0 = 25 \text{ mm}$$

$$b_2 = r - \frac{\phi_{eb}}{2} = 150 - \frac{40}{2} = 130 \text{ mm}$$

$$b_3 = 122,5 \text{ mm}$$

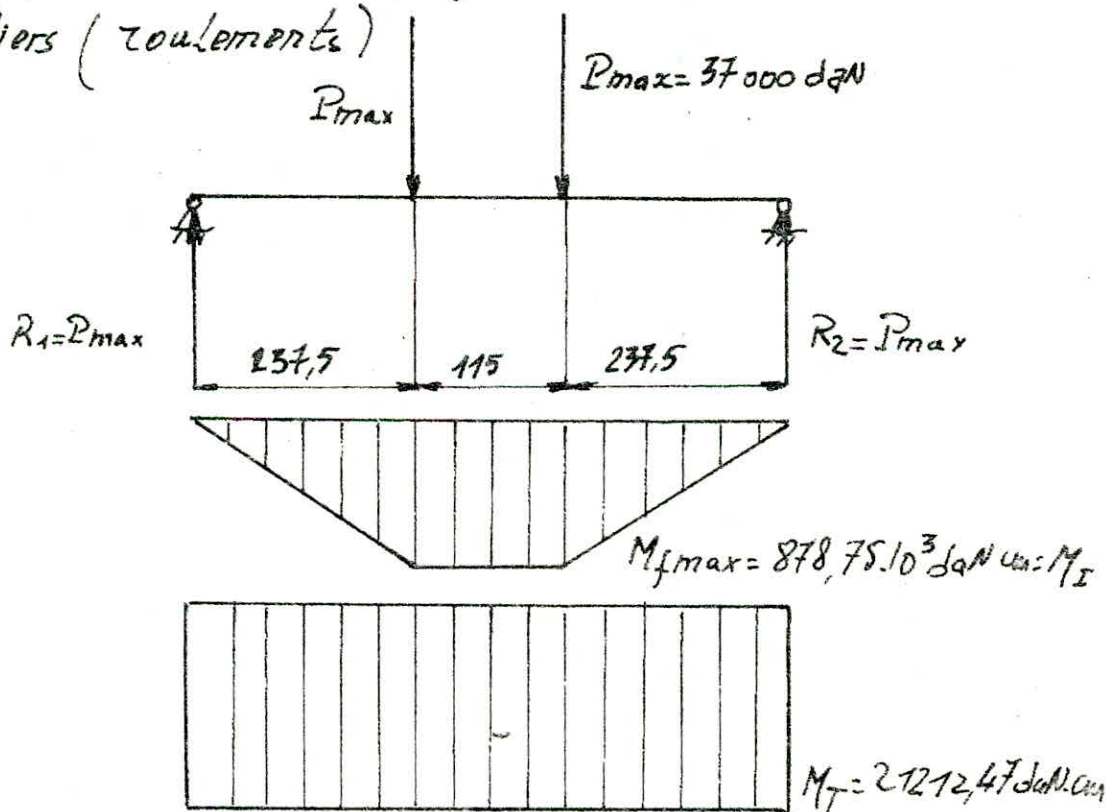
$$b_1 = \text{par construction il faut que } A_1 \approx A_2 \Rightarrow b_1 = 29,5 \text{ mm}$$

$$h = 87,5 \text{ mm}$$

### IV.1 Diagramme des Moments:

Au niveau de chaque calibre, chaque arbre est soumis à une force maximale de laminage  $P_E = 37000 \text{ daN}$  (Voir fig p49) engendrant une flexion de l'arbre ainsi qu'un moment de torsion égal à  $M_{max}$  où  $M_{max}$  est le moment maximal de laminage au niveau d'un seul calibre. Donc le moment de torsion pour les deux calibres est égal à  $2 \cdot M_{max}$ , ce dernier se répartit sur les 2 arbres, donc le moment de torsion pour chaque arbre est  $M_T = \frac{2 \cdot M_{max}}{2} = M_{max} = 21212,47 \text{ daN.cm}$

Les moments de flexion au niveau des sections I-I et II-II sont calculés en considérant l'arbre comme une poutre soumise aux deux forces  $P_{max}$  et reposant sur 2 paliers (roulements)



a. Moments de flexion:

Section I-I:

$$M_I = P_{\max} \cdot R_p = 37000 \times 23,75 = 878,75 \cdot 10^3 \text{ daN} \cdot \text{cm}$$

Section II-II:

$$M_{II} = P_{\max} \cdot R'_p = 37000 \times 8,8 = 325,6 \cdot 10^3 \text{ daN} \cdot \text{cm}$$

b. Moments résistants à la flexion:

Section I-I (voir figure page 49):

$$W_{fI} = \frac{0,4r^4}{b_2} - \frac{2}{b_2} \left\{ \frac{hb^3}{36} + \frac{hb_1}{2} \left[ \frac{1}{3} \cdot \left( b_3 + 2b_2 + \frac{2}{3}b_1 \right) \right] \right\} - \frac{rb_1^3}{12b_2}$$

$$W_{fI} = 1198,4 \text{ cm}^3$$

Section II-II

$$W_{fII} = \frac{\pi d_6^3}{32} \approx 0,1 d_6^3 = 0,1 \times (16)^3 = 409,6 \text{ cm}^3$$

$$W_{fII} = 409,6 \text{ cm}^3$$

c. Moments résistants à la torsion:

Section I-I (voir figure page 49):

$$W_{tI} = \frac{4b_2 \cdot h^2}{9} = \frac{4 \times 13 \times (8,75)^2}{9} = 442,36 \text{ cm}^3$$

$$W_{tI} = 442,36 \text{ cm}^3$$

Section II-II:

$$W_{tII} = 0,2 d_6^3 = 0,2 (16)^3 = 819,2 \text{ cm}^3$$

$$W_{tII} = 819,2 \text{ cm}^3$$



#### IV.2 a) Calcul des Contraintes à la flexion:

Comme on a un cycle symétrique; Les contraintes sont:

$$\sigma_I = \frac{M_{fI}}{W_{fI}} = \frac{878,75 \cdot 10^3}{1198,4} = 733,25 \text{ daN/cm}^2$$

$$\sigma_{II} = \frac{M_{fII}}{W_{fII}} = \frac{729,6 \cdot 10^3}{409,6} = 794,92 \text{ daN/cm}^2$$

#### b) Contraintes à la torsion:

$$\tau_I = \frac{M_t}{W_{tI}} = \frac{21212,47}{462,56} = 45,95 \text{ daN/cm}^2$$

$$\tau_{II} = \frac{M_t}{W_{tII}} = \frac{21212,47}{819,2} = 25,89 \text{ daN/cm}^2$$

#### IV.3 Calcul des Coefficients de sécurité:

a. Section I-I:

\* flexion:

$$n_{\sigma I} = \frac{\sigma_{-1} \cdot \epsilon}{k_{\sigma} \cdot \sigma_I}$$

$\epsilon$  = facteur gardeur de la pièce =  $95 \div 0,6$

on prend  $\epsilon = 0,6$

$\sigma_{-1}$  = Limite d'endurance =  $2800 \text{ daN/cm}^2$

$k_{\sigma}$  = Coeff de concentration de contrainte =  $1,45$

$$n_{\sigma I} = \frac{2800 \times 0,6}{733,25 \times 1,45} = 1,58$$



\* Erosion :

$$n_{\tau I} = \frac{\tau_{-1} \cdot \epsilon}{K_{\sigma} \cdot \tau_I}$$

$$\epsilon = 0,6$$

$$\tau_{-1} = \text{Limite d'endurance} = 1500 \text{ daN/cm}^2$$

$$K_{\sigma} = \text{Coeff de concentration de contrainte} = 1,4$$

$$n_{\tau I} = \frac{1500 \times 0,6}{47,95 \times 1,4} = 13,41$$

Le coeff de securite totale P pour la section I-I est:

$$n_I = \frac{n_{\sigma I} \cdot n_{\tau I}}{\sqrt{n_{\sigma I}^2 + n_{\tau I}^2}} = \frac{1,58 \times 13,41}{\sqrt{1,58^2 + 13,41^2}} = 1,54$$

$$n_I = 1,54$$

b. Section II-II

\* flexion :

$$n_{\sigma II} = \frac{\sigma_{-1} \cdot \epsilon}{K_{\sigma} \cdot \sigma_{f II}}$$

$$\epsilon = 0,6$$

$$\sigma_{-1} = 2300 \text{ daN/cm}^2$$

$$\sigma_{f II} = 704,92 \text{ daN/cm}^2$$

$$K_{\sigma} = 1,25$$

$$\Rightarrow n_{\sigma II} = 1,69$$

\* Torsion:

$$n\tau_{II} = \frac{\tau_{-1} \cdot E}{k_{\tau_{II}} \cdot \tau_{II}}$$

$$E = 0,6$$

$$\tau_{-1} = 1500 \text{ daN/cm}^2$$

$$\tau_{II} = 25,89 \text{ daN/cm}^2$$

$$k_{\tau_{II}} = 1,3$$

$$\Rightarrow n\tau_{II} = 26,74$$

Coeff de securité total pour la section II-II:

$$n_{II} = \frac{n_{\sigma_{II}} \cdot n_{\tau_{II}}}{\sqrt{n_{\sigma_{II}}^2 + n_{\tau_{II}}^2}} = \frac{1,69 \times 26,74}{\sqrt{1,69^2 + 26,74^2}} = 1,69$$

$$n_{II} = 1,69$$



#### IV.4 Calcul d'Engrenage à la flexion:

En choisissant l'acier CT50 (normalisation GOST) pour les roues dentées qui a une contrainte de rupture égale à  $[\sigma_u] = 2500 \text{ daN/cm}^2$ , vérifions alors que la contrainte de flexion est inférieure à  $[\sigma_u]$

$$\sigma = \frac{0,32 K_x F_T}{y_d m_p b_p} \leq [\sigma_u]$$

$K_x =$  coeff dynamique  $2,5 \div 2,5$

$y_d =$  coeff de la forme de la dent  $= 0,106 \div 0,128$

$m_p =$  module  $= 10 \text{ mm}$

$b_p =$  largeur de la dent  $= 70 \text{ mm}$

$F_T =$  force périphérique due au moment de torsion.

Le moment de torsion pour chaque arbre est  $M_{\max}$  comme il y a 2 pignons sur l'arbre (à droite et à gauche); le moment de torsion pour chaque pignon est  $M_T = \frac{M_{\max}}{2}$  d'où la force périphérique est

$$F_T = \frac{M_T}{R_r} \text{ où } R_r = \text{rayon roulant} = 70 \text{ mm}$$

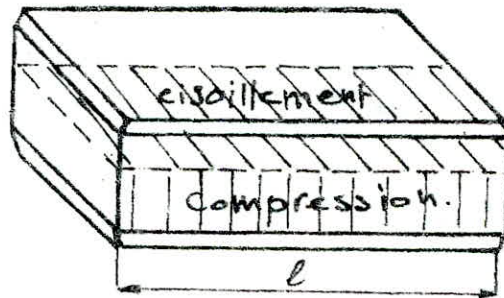
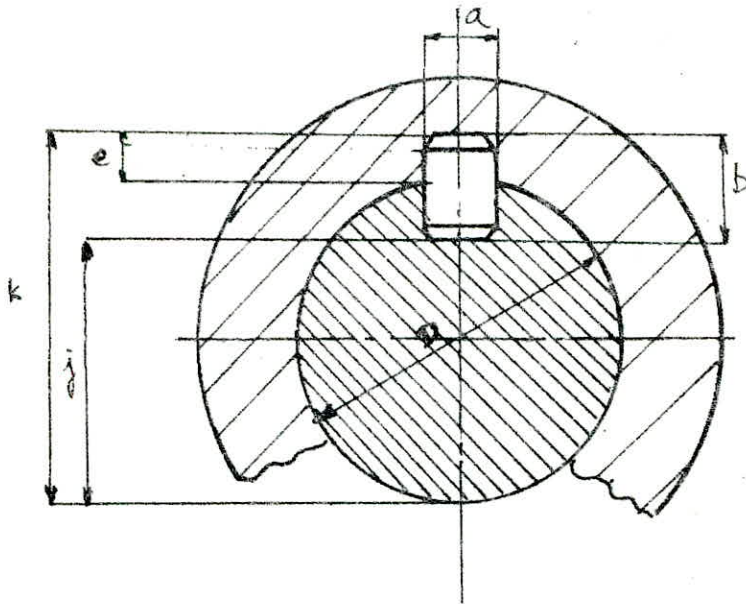
$$F_T = \frac{21212,47}{2 \times 7} = 1515,18 \text{ daN}$$

donc

$$\sigma = \frac{0,32 \times 1515,18 \times 2,35}{10 \times 7 \times 0,117} = 1391,23 \text{ daN/cm}^2 \leq 2500 \text{ daN/cm}^2$$

### IV.5. Calcul de la clavette pignon - arbre :

Pour calculer la clavette il faut la vérifier à la compression et au cisaillement



Pour le matériau, j'utilise l'acier CT1(60S) qui a les caractéristiques suivantes :

$$\sigma_{adm} = 800 \text{ daN/cm}^2$$

$$\tau_{adm} = 600 \text{ daN/cm}^2$$

On doit donc vérifier

$$\sigma = \frac{F_T}{L \cdot e} < \sigma_{adm}$$

$$\tau = \frac{F_T}{R_b} < \tau_{adm}$$

Pour  $D = 140 \text{ mm}$

On a les mesures suivantes :

$$a = 36 \text{ mm}$$

$$b = 20 \text{ mm}$$

$$j = D - 12 = 140 - 12 = 128 \text{ mm}$$

$$k = D + 8,4 = 140 + 8,4 = 148,4 \text{ mm}$$

$$e = b - (D - j) = 20 - (140 - 128) = 8 \text{ mm}$$

$$R = 60 \text{ mm}$$

$$\sigma = \frac{1515,18}{6 \times 0,8} = 315,66 \text{ daN/cm}^2 < 800 \text{ daN/cm}^2$$

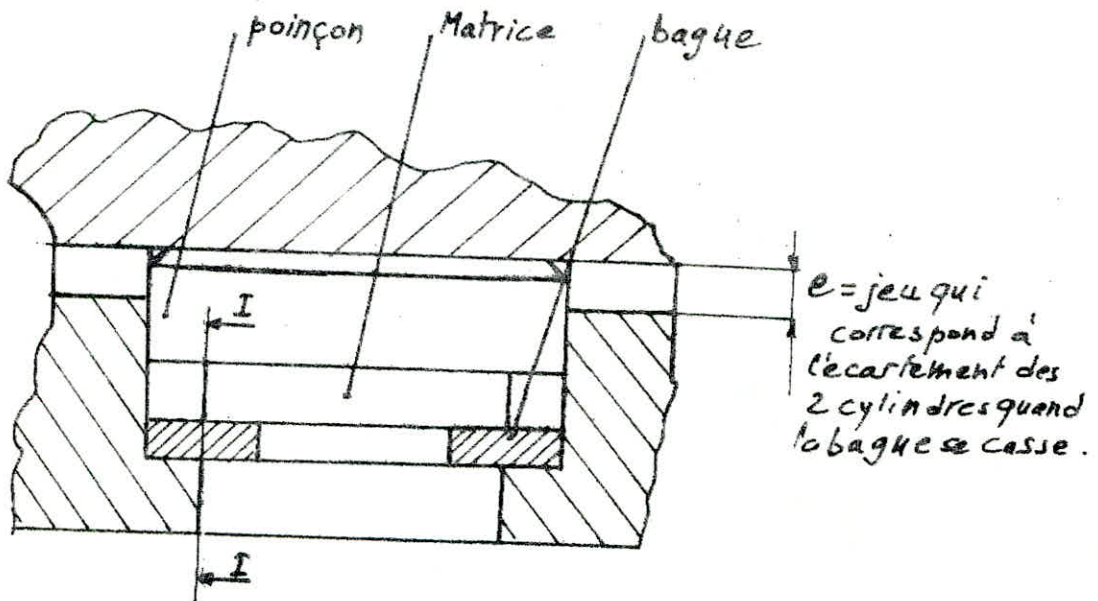
$$\tau = \frac{1515,18}{6 \times 2} = 126,27 \text{ daN/cm}^2 < 600 \text{ daN/cm}^2$$

C'est donc vérifié.



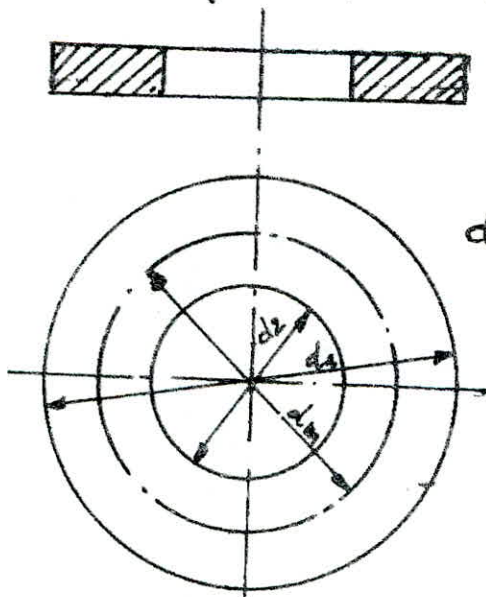
#### IV.6. CALCUL DE LA BAGUE DE SECURITE :

La charge maximale que peuvent supporter les cylindres étant 80 000 daN ; alors on a conçu le système de sécurité suivant :



I-I = plan de cisaillement.

Au delà de 80 000 N ; La bague se casse suivant le plan de cisaillement I-I, et les 2 cylindres s'écartent d'une distance  $e$  (càd qu'il n'y a plus de laminage)



$$d_m = \frac{d_1 + d_2}{2} = \frac{100 + 60}{2} = 80 \text{ mm}$$

Le cisaillement de la bague suivant le plan I-I est

$$\tau_{cis} = \frac{F_{max}}{\pi \cdot d_m \delta} \leq \tau_{adm}$$

$$\delta \geq \frac{F_{max}}{\pi d_m \tau_{adm}}$$

On choisit l'acier CT45 (GOST) qui a un  $\tau_{adm}$  égal à 4800 daN/cm<sup>2</sup>

$$\Rightarrow \delta = \frac{30.000}{\pi \cdot 8 \cdot 4800} = 0,66 \text{ cm}$$

On prend  $\delta = 7 \text{ mm}$

## CONCLUSION :

Ce projet que je viens de présenter permet grâce à des modifications opérées sur un simple laminoir à une seule cannelure; d'augmenter la productivité et partant la production. Ces modifications consistent à doubler la cannelure, concevoir un système de sécurité plus adapté, choisir le matériau convenable pour les cylindres-outils...  
L'analyse cinématique et dynamique nous a permis de déterminer les conditions les plus défavorables dans lesquelles travaille notre nouveau laminoir.



## BIBLIOGRAPHIE

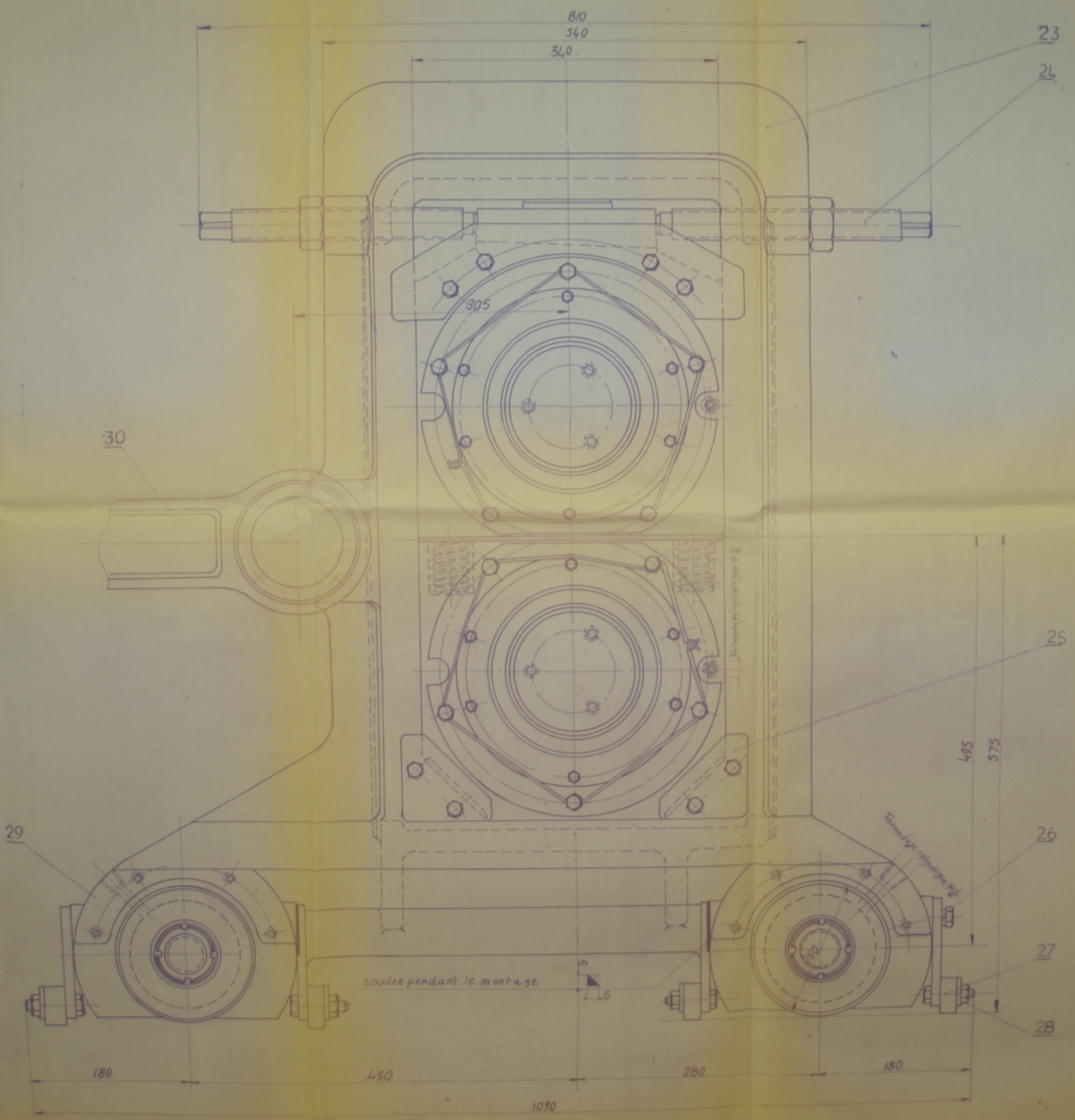
- LAMINAGE DE TUBE A FROID - SOCOLOVSKI  
MOSCOU 1967
- CALIBRAGE DE CYLINDRE DE TRAVAIL DE LAMINAGE  
DE TUBE A FROID - CHEVAKINE - MOSCOU 1963
- GUIDE DU DESSINATEUR INDUSTRIEL - CHEVALIER  
HACHETTE - PARIS
- CATALOGUE GÉNÉRAL S.K.F SUR ROULEMENT.
- AIDE MÉMOIRE DE R.D.M - PISSARENKO  
- YAKOVLEV  
. EDITION. MIR MOSCOU 1976
- THEORIE DES MACHINES ET DES MECANISMES  
ARTOBOLOVSKI - MIR MOSCOU
- FORMULAIRE TECHNIQUE - CHARLES PACHE  
HACHETTE - EDITEC



المركز الوطني للتكنولوجيا  
 المكتبة - BIBLIOTHEQUE  
 Ecole Nationale Polytechnique

٢١

المركز الوطني للتكنولوجيا  
 المكتبة - BIBLIOTHEQUE  
 Ecole Nationale Polytechnique



Pr 043123  
 -1-

| ECOLE NATIONALE POLYTECHNIQUE |         |  |  |
|-------------------------------|---------|--|--|
| Libré                         | non     |  | LAMINOIR DE TUBE<br>A FROID A DOUBLE<br>CANNELURES |
| 2/5                           |         |  |  |
| Étudiant                      | KOUMBA  |  |  |
| Pratiquant                    | TROITAK |  |  |
| Prof. Sup.                    | SAFEL   |  |  |
| Dir.                          | SAFEL   |  |  |
| VUE DE DROITE                 |         |  | PL2 00 00  |

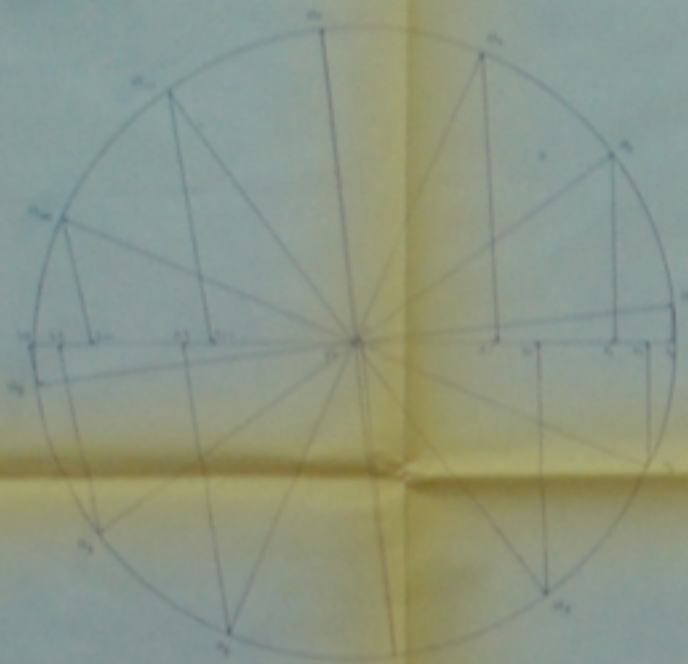


SCHEMA CINEMATIQUE ECHELLE 200mm/m



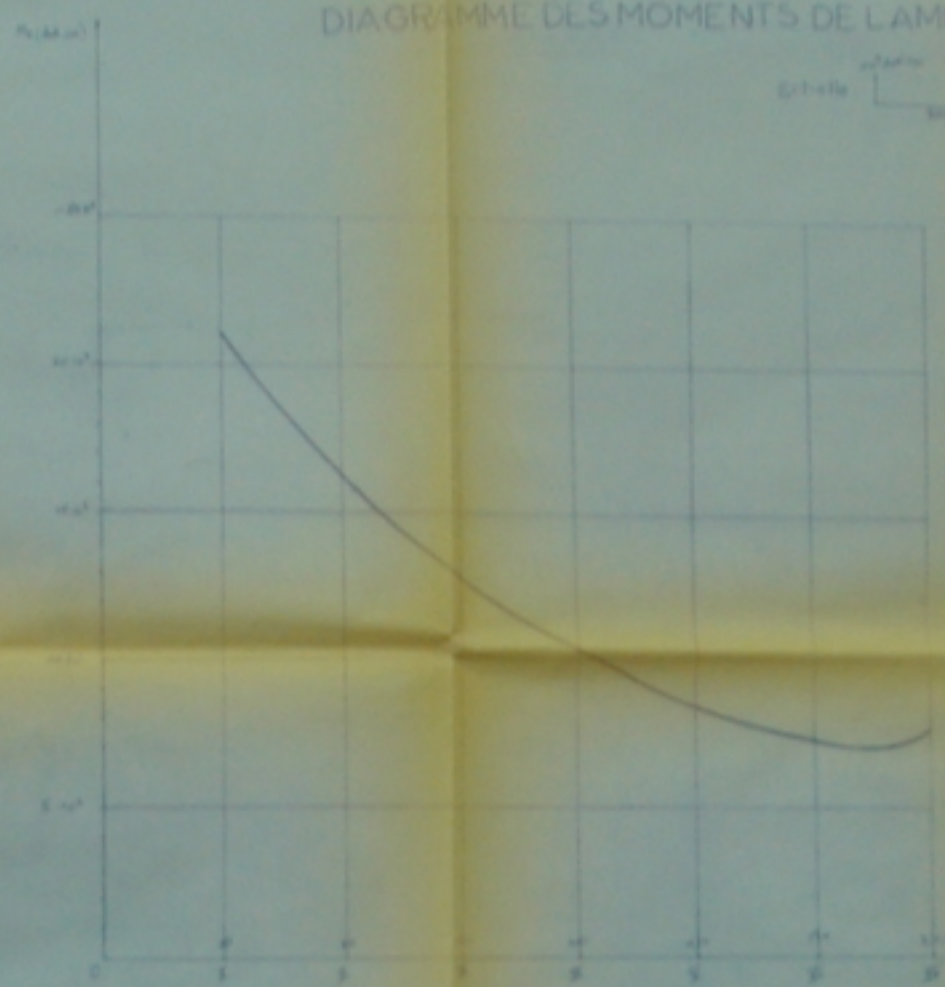
EPURE DES VITESSES

Echelle 1mm/0.02m/s



| Point | Vitesse (m/s) |
|-------|---------------|
| 0     | 0             |
| 1     | 0.02          |
| 2     | 0.04          |
| 3     | 0.06          |
| 4     | 0.08          |
| 5     | 0.10          |
| 6     | 0.12          |
| 7     | 0.14          |
| 8     | 0.16          |
| 9     | 0.18          |
| 10    | 0.20          |
| 11    | 0.18          |
| 12    | 0.16          |
| 13    | 0.14          |
| 14    | 0.12          |
| 15    | 0.10          |
| 16    | 0.08          |
| 17    | 0.06          |
| 18    | 0.04          |
| 19    | 0.02          |
| 20    | 0             |

DIAGRAMME DES MOMENTS DE LAMINAGE



| Point | Moment (Nm) |
|-------|-------------|
| 0     | 10000       |
| 1     | 8000        |
| 2     | 6000        |
| 3     | 4000        |
| 4     | 2000        |
| 5     | 1000        |
| 6     | 500         |
| 7     | 200         |
| 8     | 100         |
| 9     | 50          |
| 10    | 20          |
| 11    | 10          |
| 12    | 5           |
| 13    | 2           |
| 14    | 1           |
| 15    | 0           |

EPURE DES ACCELERATIONS

Echelle 1mm/0.1m/s²

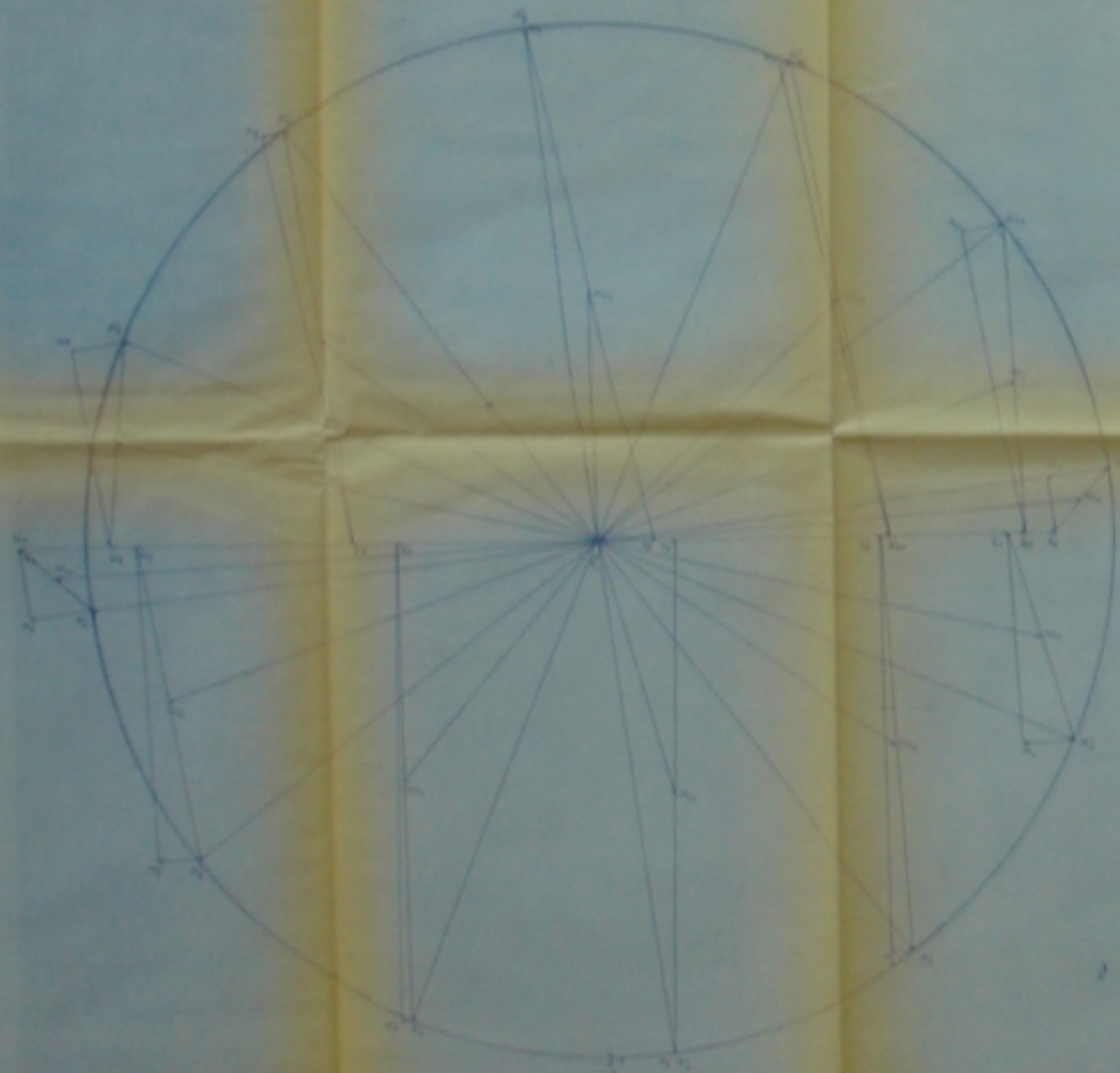
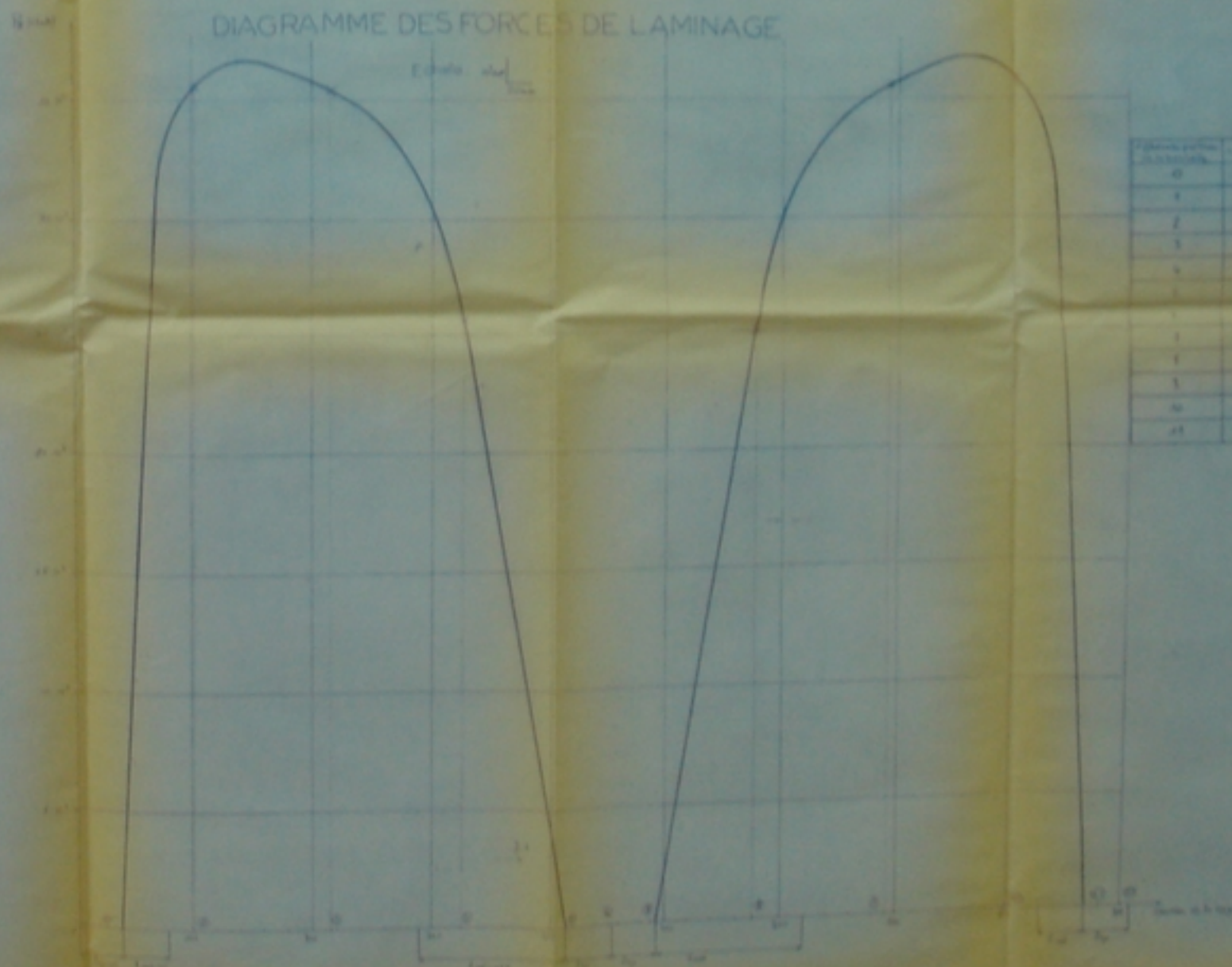


DIAGRAMME DES FORCES DE LAMINAGE



| Point | Force (N) | Force (kg) |
|-------|-----------|------------|
| 0     | 0         | 0          |
| 1     | 100       | 10         |
| 2     | 200       | 20         |
| 3     | 300       | 30         |
| 4     | 400       | 40         |
| 5     | 500       | 50         |
| 6     | 600       | 60         |
| 7     | 700       | 70         |
| 8     | 800       | 80         |
| 9     | 900       | 90         |
| 10    | 1000      | 100        |
| 11    | 900       | 90         |
| 12    | 800       | 80         |
| 13    | 700       | 70         |
| 14    | 600       | 60         |
| 15    | 500       | 50         |
| 16    | 400       | 40         |
| 17    | 300       | 30         |
| 18    | 200       | 20         |
| 19    | 100       | 10         |
| 20    | 0         | 0          |







