

6/03

République Algérienne Démocratique et Populaire  
Ministère de l'Enseignement Supérieur et de la Recherche Scientifique  
Ecole Nationale Polytechnique  
*Département d'électronique*



المدرسة الوطنية المتعددة التقنيات  
BIBLIOTHEQUE — المكتبة  
Ecole Nationale Polytechnique

**MEMOIRE DE PROJET DE FIN D'ETUDES**  
**EN VUE DE L'OBTENTION DU DIPLOME D'INGENIEUR D'ETAT**  
**EN ELECTRONIQUE**

**THEME**

**REALISATION D'UN COMPTEUR  
D'ENERGIE AVEC LE PIC 16F84**

***Proposé et dirigé par :***  
M. HADDADI  
C. LARBES,  
*Maîtres de conférences*

***Présenté par :***  
Hocine MANSOURI

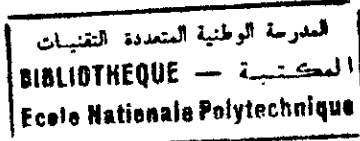
**PROMOTION : Juin 2003**

### Abstract

This memorandum discusses the realization of an economic energy counter for continuous generators. This counter is intended to know at each moment the charge state of a battery yielding in a load, or receiving energy through a charger. The card is constructed around the microcontroller PIC16F84, chose for his easiness of installation and well-to-do programming. In addition, the card will have for other function the recording of daily consummations and the transmission of them to a PC through a RS232 connection.

### Résumé

Ce mémoire discute la réalisation d'un compteur d'énergie économique pour sources de tension continue. Ce compteur est destiné à connaître à tout moment l'état de charge d'une batterie débitant dans une charge, ou recevant de l'énergie à travers un chargeur. La carte est construite à base du microcontrôleur PIC16F84, choisi pour sa facilité de mise en œuvre et sa programmation aisée. La carte aura en outre pour rôle d'enregistrer les consommations quotidiennes d'énergie, et de les transmettre le cas échéant vers un PC par une liaison RS232.



## TABLE DES MATIERES

- I. INTRODUCTION
- II. LE COMPTAGE DE L'ENERGIE
- III. LES BATTERIES
- IV. PRINCIPE DE FONCTIONNEMENT DE LA CARTE
- V. CHAINES DE MESURE
- VI. SCHEMA ELECTRIQUE
- VII. CIRCUIT IMPRIME ET REALISATION
- VIII. SIMULATION
- IX. PRESENTATION DU PIC 16F84
- X. ORGANIGRAMME DU PROGRAMME
- XI. DIMENSIONNEMENT ET CALCUL D'ENERGIE
- XII. PROGRAMMATION DU PIC
- XIII. PERSPECTIVES ET CONCLUSION
- XIV. REFERENCES BIBLIOGRAPHIQUES

## I. INTRODUCTION :

Les batteries sont de nos jours répandues dans beaucoup d'applications. Il en existe une multitude de variétés allant des classiques batteries au plomb aux batteries au Vanadium Redox dans lesquelles l'énergie est emmagasinée dans deux réservoirs. Leurs performances ne cessent de s'améliorer, offrant une meilleure fiabilité et une autonomie satisfaisante.

Dans certaines applications, il est souvent bien utile de connaître l'état de charge de l'accumulateur afin de prévoir la recharge éventuelle, mais surtout pour éviter une décharge complète qui entraînerait une altération irréversible de la batterie.

La mesure de propriétés telles que la densité de l'électrolyte est assez lourde et donne lieu à des formules non linéaires. Aussi les paramètres utilisés s'avèrent uniques pour chaque type de batterie.

La solution qui s'impose alors est de compter les charges entrantes et sortantes de la batterie. Ceci donnera l'image exacte de son état.

Le compteur d'énergie à réaliser aura pour fonction donc de mesurer l'énergie consommée par la charge, ou emmagasinée lors de la recharge. Pourvu d'une liaison série, il pourra transmettre à un PC le journal de consommation durant les 17 derniers jours.

## II. COMPTAGE DE L'ENERGIE :

L'électricité est une forme d'énergie dont les applications se sont multipliées dans tous les domaines de l'activité économique et dans les foyers domestiques. Certaines applications, notamment les systèmes autonomes utilisent des batteries comme source d'énergie. Il a fallu donc mettre en œuvre un moyen de mesure au fur et à mesure la consommation d'électricité, à savoir le compteur d'énergie.

Soit  $x(t)$  une grandeur électrique (volt, ampère, watt, voltampère, etc.) susceptible de varier avec le temps  $t$ . On appelle *compteur d'électricité* un appareil qui effectue d'une façon continue (ou quasi continue) l'intégration :

$$\int_0^t x(t) dt$$

et qui donne à chaque instant (ou pratiquement à chaque instant) le résultat actuel de cette intégration soit sous forme convenant à une lecture directe (afficheurs), soit sous toute autre forme adaptée à l'utilisation envisagée.

Il existe différents types de compteurs d'électricité. Les compteurs les plus répandus sont destinés au courant alternatif. Ils sont en majorité électromécaniques, cependant la technologie électronique tend à remplacer la technologie électromécanique pour toutes les applications ayant un caractère plus complexe et à exigence de précision plus élevée, à savoir toutes les applications en dehors du comptage résidentiel.

Les compteurs pour courant continu utilisent pour leur réalisation la technologie électronique ; les premiers compteurs électromécaniques étant devenus très rapidement obsolètes.

### III. LES BATTERIES

#### 1- PRESENTATION :

Dans le domaine électrique, un accumulateur désigne un système physico-chimique capable de convertir de façon réversible l'énergie électrique en énergie chimique. On accumule donc de l'énergie électrique, puis on la restitue en majeure partie. L'accumulateur n'est généralement pas utilisé seul, mais souvent plusieurs sont associés en batterie.

Les batteries appartiennent à la famille des générateurs électrochimiques. Elles fournissent de l'électricité à partir de deux réactions électrochimiques réalisées sur deux électrodes baignant dans un électrolyte. D'une façon générale, sur l'une des électrodes, appelée cathode, un oxydant est réduit grâce à un apport d'électrons de l'électrode tandis que simultanément sur l'autre électrode, l'anode, un réducteur est oxydé en y libérant des électrons. La valeur de chaque potentiel d'électrode est donnée par la loi de Nernst ;

$$E_{eq} = E_0' + \frac{RT}{nF} \ln \left( \frac{[Ox]^1}{[Red]^p} \right)$$

où  $[Ox_1]$  et  $[Red_1]$  sont les concentrations des espèces oxydées et réduites,  $e$  la charge de l'électron,  $R$  la constante des gaz parfaits et  $E_0'$  le potentiel standard de l'équilibre à la température normale. Cette formule traduit en fait l'égalité du potentiel chimique

$\left\{ RT \ln \left( \frac{[Ox]^a}{[Red]^b} \right) \right\}$  et de l'énergie électrique  $\{nFE\}$ .

Les accumulateurs, désignés également sous le nom de générateurs secondaires déchargent leur énergie électrique et peuvent, contrairement aux piles appelées aussi générateurs primaires, revenir à leur état initial. La recharge d'une batterie s'effectue en lui fournissant de l'énergie, provoquant ainsi les réactions inverses.

La batterie la plus répandue est la batterie au plomb, utilisée notamment dans toutes les voitures. Elle utilise les propriétés électrochimiques du couple oxydoréducteur « peroxyde de plomb-plomb », en solution sulfurique :  $PbO_2/H_2SO_4/Pb$ .

Malgré la concurrence de nombreux autres générateurs électrochimiques (par exemple, accumulateurs alcalins, piles à combustible), l'accumulateur au plomb, grâce à sa robustesse, sa simplicité et son prix faible, rajeuni par l'emploi des matières plastiques, perfectionné sans cesse dans sa technologie, reste compétitif, que ce soit dans le domaine du démarrage des moteurs à combustion, de la traction électrique ou de la batterie stationnaire.

D'autre part, le nombre de wattheures par kilogramme (en régime rapide) emmagasiné dans une batterie a doublé en vingt ans. Enfin, nouvelle amélioration : l'accumulateur étanche, petite boîte fermée, sans bouchons, peut se loger n'importe où et fonctionner pendant plusieurs années sans exiger ni eau ni entretien.

## 2- QUANTITE DE COURANT :

C'est un autre terme de l'énergie électrique. Elle correspond à la fourniture d'une certaine intensité de courant pendant un certain temps. Elle est couramment appelée capacité. La quantité de courant pouvant être restituée par une batterie est limitée par la quantité de matière active disponible. La quantité de courant est mesurée en intégrant le courant entre les états de pleine charge et de décharge maximale.

Dans les tests de contrôle, on pratique généralement des décharges à intensité de courant constante. Dans ce cas la quantité de courant (capacité) est :  $Q = It$  où I est le courant en ampères ou milliampères et t le temps en heures pour une capacité C en ampères-heures (Ah) ou en milliampères-heures (mAh). Le coulomb n'est pas une unité utilisée par les fabricants d'accumulateurs. L'ampère-heure vaut 3 600 coulombs.

## 3- TENSION ET RENDEMENT :

La tension nominale des couples oxydoréducteurs utilisées dans une batterie donne la tension aux bornes de la batterie. Le tableau suivant donne les tensions nominales des principaux couples utilisés dans les accumulateurs.

Couple	PbO <sub>2</sub> /Pb	NiOOH/Cd	NiOOH/MH	LiCoO <sub>2</sub> /LiC <sub>6</sub>
Electrolyte	H <sub>2</sub> SO <sub>4</sub> /eau	KOH/eau	KOH/eau	LiPF <sub>6</sub> /alkylcarbonate
Tension nominale (V)	2.0	1.20	1.20	3.6 ou 3.7

Figure 1 : Tension nominale des principaux couples des accumulateurs.

Le couple le plus usité dans les batteries standard est le couple « peroxyde de plomb-plomb », qui peut donner une tension de 12 V en associant six accumulateurs.

A chaque type d'accumulateur est associé un rendement faradique, qui exprime le rendement en quantité de courant (un faraday vaut 96 500 C ou 26.8 Ah).

Le tableau ci-dessous donne les rendements de quelques accumulateurs.

Couple	PbO <sub>2</sub> /Pb	NiOOH/Cd	NiOOH/MH	LiCoO <sub>2</sub> /LiC <sub>6</sub>
Rendement faradique pratique (mAh/g <sub>accumulateur</sub> )	7 à 20	30 à 50	45 à 60	25 à 40
Tension (V)	2.0	1.20	1.20	3.6
Energie pratique (Wh/kg <sub>accumulateur</sub> )	15 à 40	40 à 60	60 à 90	90 à 140

Figure 2 : Rendements faradiques et énergies pratiques de différents accumulateurs.

#### 4- REGIMES DE FONCTIONNEMENT :

Pour exprimer le régime de fonctionnement d'une batterie, on utilise des multiples ou sous-multiples de la capacité  $C$ . Un régime de décharge en 5 heures, par exemple, est exprimé par :  $C/5 A$ .

Autrement, pour une batterie de capacité de 1 Ah, un régime de  $C$  correspond à un courant de 1 A.

#### 5- AUTODECHARGE ET EFFET MEMOIRE :

Une batterie ne conserve jamais 100 % de son état de charge initial. Même au repos, elle perd progressivement une partie de la capacité chargée. Cette perte, appelée autodécharge, est due à des réactions secondaires activées par la température et dont la vitesse double quand la température augmente de 10 à 20 °C.

L'effet mémoire est une réduction de performance observée lors d'une utilisation occasionnelle plus exigeante que l'utilisation demandée auparavant de façon répétitive. La matière active, qui n'a pas travaillé depuis longtemps et que l'on veut solliciter, peut se trouver dans un état différent et ne pas fonctionner à la tension attendue. L'effet mémoire peut être effacé par une décharge complète à régime lent, de préférable précédée d'une charge complète prolongée à régime lent.



## 6- LA BATTERIE AU PLOMB :

Lorsqu'on plonge une plaque positive ( $\text{PbO}_2$ ) et une plaque négative (Pb spongieux) dans une solution d'acide sulfurique dilué, on voit apparaître immédiatement une force électromotrice entre les deux pôles de l'élément ainsi constitué. Les transformations chimiques, au cours de la décharge et de la recharge, peuvent se résumer ainsi :

peroxyde de plomb + solution sulfurique  $\xrightarrow{1}$  eau + sulfate de plomb + énergie électrique  
 $\xleftarrow{2}$

Ces transformations sont réversibles; c'est pourquoi la batterie peut être déchargé et rechargé un grand nombre de fois. Le sens 1 correspond à la recharge et le sens 2 à la décharge.

Avec 207 g de plomb, 239 g de  $\text{PbO}_2$ , on obtient 56,3 Ah. Sous une tension moyenne de 2 V, on dispose de :  $53,6 \times 2 = 107,2$  Wh pour 642 g, soit environ 168 Wh/kg.

En pratique, on est très loin de ce chiffre théorique, et les meilleurs accumulateurs au plomb ne dépassent pas un rendement de 40 à 45 Wh/kg (pour une décharge complète en cinq heures).

Les données thermodynamiques concernant l'accumulateur au plomb permettent de calculer la tension théorique et le coefficient de température de la batterie.

## 7- ALLURE GENERALE DES COURBES DE DECHARGE ET DE CHARGE :

Pendant la décharge, la tension aux bornes de la batterie est:

$E = U - rI$ , où U est la force électromotrice à circuit ouvert ; r la résistance interne de l'accumulateur; I le courant de décharge.

En outre, au cours de la décharge, r augmente par suite de la diminution de la concentration de l'électrolyte dans les pores des électrodes. On a donc une chute progressive de la tension E, chute d'autant plus rapide que I est plus élevé. Evidemment, la durée de la décharge diminue également lorsque le régime augmente;

• À 25°C, on a approximativement :

$$I^n \cdot t_d = cte \quad (\text{loi de Peukert})$$

avec  $n = 1,15$ ; I, le courant (en ampères);  $t_d$ , la durée de la décharge (en heures);

- À  $-20^{\circ}\text{C}$ , par exemple, la résistance interne d'un élément est très élevée et les réactions électrochimiques sont ralenties; c'est pourquoi la tension et la durée de la décharge sont fortement diminuées; en outre, à froid, le couple résistant des moteurs est plus élevé; cela explique les ennuis de démarrage des voitures en hiver lorsque la batterie n'est pas parfaitement chargée.

Pendant la charge, les phénomènes inverses se produisent : l'électrolyte se concentre, la résistance interne diminue et la tension monte. Une batterie est complètement chargée lorsque sa tension reste constante pendant au moins deux heures, et qu'un léger bouillonnement de l'électrolyte se produit.

Lorsque la tension de charge atteint ou dépasse  $14,4\text{ V}$  (pour une batterie de  $12\text{ V}$ ), un dégagement gazeux important commence à se produire : on dit que la batterie « bouillonne ». Ce phénomène est provoqué par l'électrolyse de l'eau de la solution.

De l'hydrogène se dégage à l'électrode négative et de l'oxygène à l'électrode positive. Il y a alors danger d'explosion si l'on approche une flamme ou si l'on provoque une étincelle.

#### 8- DIFFERENTS TYPES D'ACCUMULATEURS:

Les batteries pour le démarrage des véhicules sont de loin les plus courantes. Elles sont utilisées sur les voitures de tourisme, les poids lourds, les tracteurs et les engins de travaux publics. Le démarrage des véhicules impose à la batterie une décharge puissante pendant quelques secondes (environ  $3\ 000$  à  $4\ 000\text{ W}$  pour une voiture de tourisme) et cela même à  $-20^{\circ}\text{C}$ .

Le cahier des charges U.T.E. (Union technique des électriciens) prévoit un essai de décharge rapide à  $-18^{\circ}\text{C}$  : la batterie doit durer  $90\text{ s}$  sous un régime de  $5\text{ C}$  jusqu'à une tension de  $7,2\text{ V}$  ;  $\text{C}$  étant la capacité en  $10\text{ h}$ , par exemple  $50\text{ Ah}$ . Un régime de  $5\text{ C}$  signifie un courant de  $5 \times 50 = 250\text{ A}$ . Les capacités varient de  $50$  à  $200\text{ Ah}$  selon le type de batterie.

Les batteries de traction alimentent en énergie les chariots de manutention ou de levage et même les voitures électriques. Leur capacité en cinq heures varie de  $130$  à  $900\text{ Ah}$  selon les véhicules et leur poids de  $50$  à  $2\ 000\text{ kg}$ . Après le service, les batteries sont rechargées à l'aide d'un poste alimenté par le secteur.

Les batteries stationnaires sont utilisées, par exemple, pour l'alimentation des centraux téléphoniques, des ordinateurs, des équipements de secours, des centrales électriques, des hôpitaux, des salles publiques.

Ce sont des éléments de 6 à 10 000 Ah dont la durée de vie peut dépasser dix ans. Le plus souvent, ces batteries sont maintenues en charge (dite de *floating*) grâce à un très faible courant d'entretien destiné à compenser les pertes à circuit ouvert.

Les batteries de sous-marins classiques assurent la propulsion en plongée, mais même les sous-marins nucléaires possèdent une batterie de secours. Construites suivant des spécifications techniques particulièrement sévères, certaines pèsent jusqu'à 200 tonnes et fournissent jusqu'à 8 000 kWh.

#### **IV. PRINCIPE DE FONCTIONNEMENT DE LA CARTE :**

Pour pouvoir mesurer l'énergie fournie ou reçue par la batterie, il faut disposer à tout moment de la valeur du courant débité. Etant donné que les charges généralement utilisées ne varient pas très rapidement, une mesure régulière suffit pour rendre compte des changements de charge.

Au fur et à mesure que la batterie se décharge, la tension à ses bornes diminue. Cette tension est fonction aussi de la température, chaque type de batterie possède un coefficient de température. Il faudrait donc disposer également de la tension.

La carte affichera l'énergie consommée jusqu'à 9999 Wh. Elle utilisera pour cela des afficheurs 7-segments, offrant une meilleure visibilité. Pour communiquer avec l'extérieur, elle dispose d'une liaison RS-232 simplifiée.

## 1- SCHEMA SYNOPTIQUE :

La figure ci-dessous indique les principales fonctions du compteur.

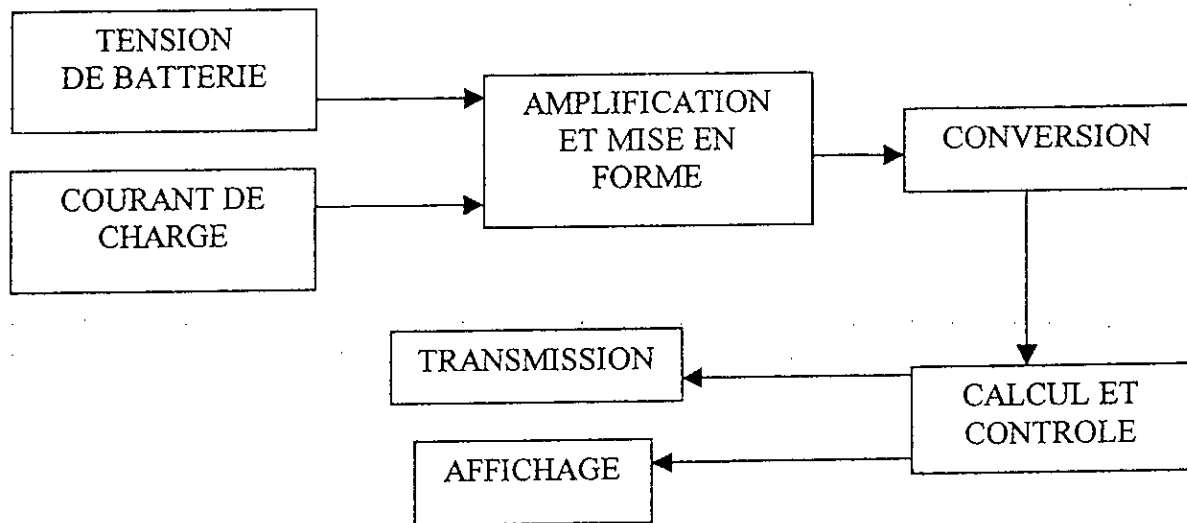


Figure 3 : Schéma synoptique du compteur.

Les entrées, tension de batterie et courant de charge, doivent être amplifiées et mises en forme. Les grandeurs analogiques seront ensuite converties et transmises au microcontrôleur. Ce dernier a pour fonction le calcul de l'énergie, la génération des signaux de commande et le contrôle de la communication série. Il pilotera aussi les afficheurs.

## 2- CARACTERISTIQUES PRINCIPALES :

Le compteur peut afficher l'énergie jusqu'à 9999 Wh en mode de décharge, et de -999 Wh en mode de charge. Pour un fonctionnement normal, la tension de la batterie doit impérativement évoluer dans la plage nominale de +10 V à +15 V. Ceci correspond aux tensions que pourrait prendre une batterie 12 V standard.

Une batterie à pleine charge présente à ses bornes une tension de 14 V environs. Au-delà, un « bouillonnement » se produit et risque d'endommager irrémédiablement la batterie. En deçà de 10 V, la batterie serait hors d'usage.

Le courant sortant ou rentrant dans la batterie doit lui aussi rester inférieur à une certaine limite. Celle-ci dépend évidemment de la charge, ainsi que de la valeur du courant de recharge.

Le courant de recharge dépend généralement de la capacité de la batterie, et est spécifié par le constructeur.

En mode de décharge, la valeur de l'énergie consommée sera affichée sur quatre digits. La valeur maximale est de 9999 W h. Au-delà de cette limite, le compteur est remis à zéro.

En mode de charge, c'est-à-dire que la batterie reçoit de l'énergie de l'extérieur, la valeur de l'énergie emmagasinée sera affichée sur trois digits. Le quatrième digit indique la charge par le caractère 'c'.

La valeur maximale est alors de 999 W h. Au-delà de cette limite, le compteur est remis à zéro.

### 3- SCHEMA DE PRINCIPLE :

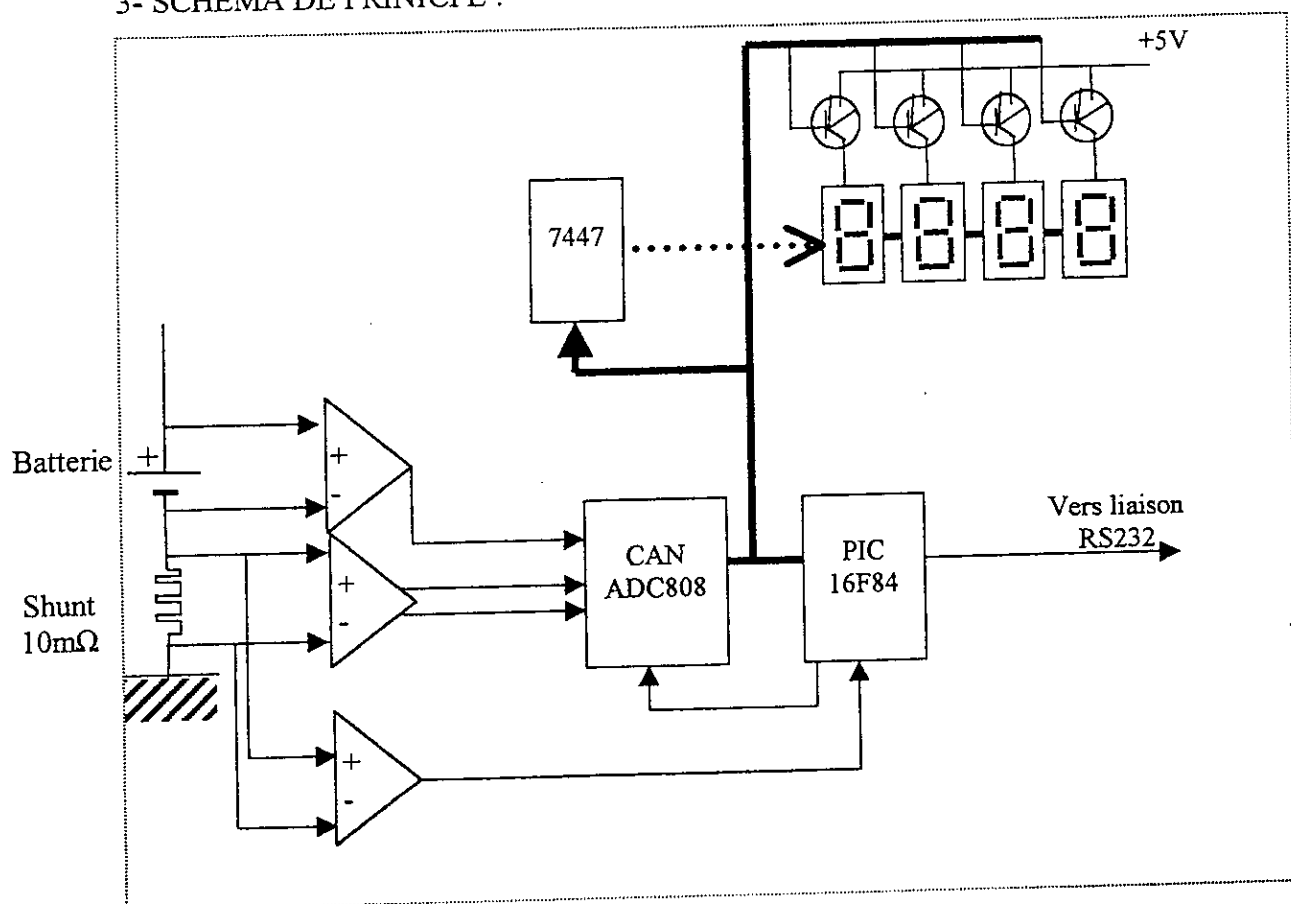


Figure 4: Schéma de principe du compteur d'énergie.

## V. CHAINES DE MESURE :

### 1- MESURE DE LA TENSION DE BATTERIE :

Ce compteur étant destiné pour une batterie 12 V standard, on peut présumer de la plage de tensions admissible aux bornes de celle-ci.

Pour une batterie 12 V, la tension varie de 11 V (batterie à plat) à 14,5 V (pleine charge). Par commodité de calcul, on prendra l'intervalle de 10 V à 15 V. Ainsi, au lieu de convertir de 0 à 14,5 ou 15 V, on s'astreindra à convertir uniquement les valeurs nominales. Ceci donnera des erreurs de conversion trois fois moindre.

Pour ce faire, on retranche une tension fixe de 10 V, qui doit être stable, à la tension de batterie.

Ainsi pour une tension de 13 V, on aura en sortie 3 V.

La figure suivante indique le schéma de mesure de la tension de batterie.

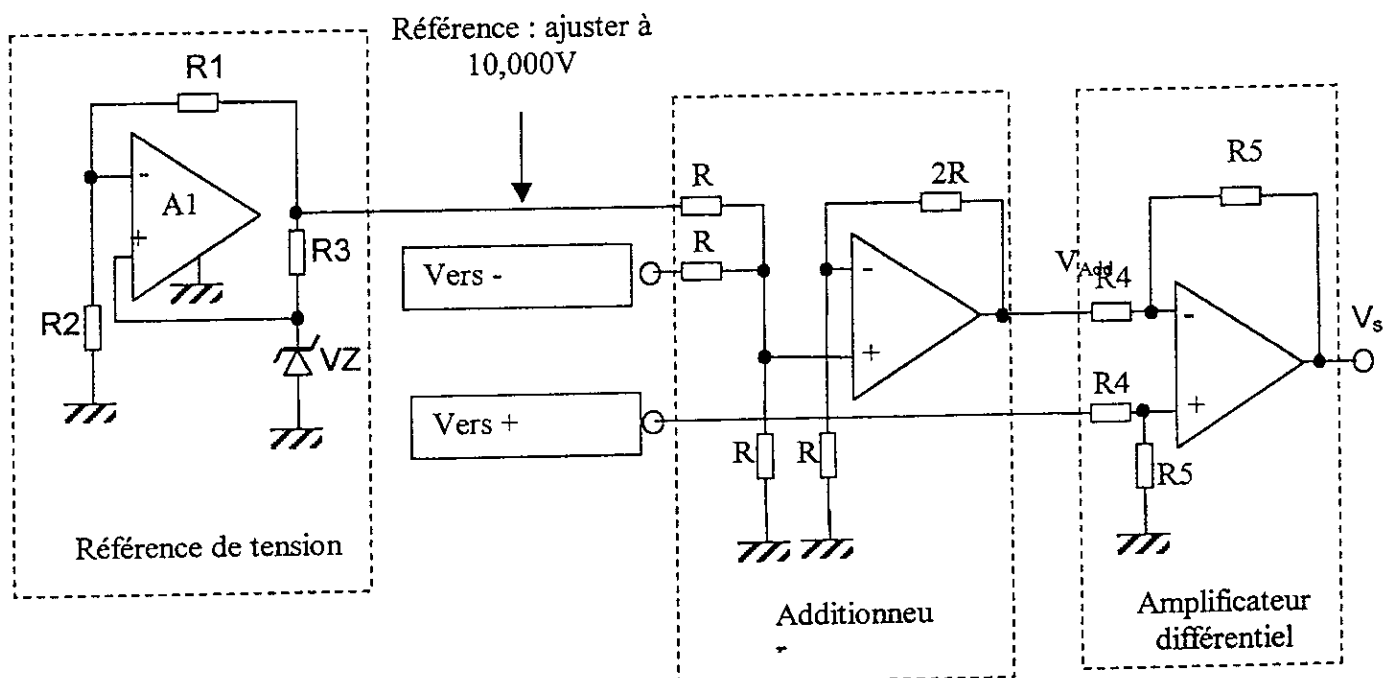


Figure 5: Schéma de mesure de la tension de batterie.

Ce schéma comporte trois blocs ;

> REFERENCE DE TENSION :

Il doit fournir une tension fixe de 10V. La tension de sortie est donnée par :

$$V_R = V_Z \left( 1 + \frac{R_1}{R_2} \right)$$

On prend :

$$V_Z = 7.5 \text{ V}, R_2 = 1 \text{ k}, R_3_{\text{max}} = 1 \text{ k}.$$

La tension de 10 V s'obtient par ajustement du potentiomètre  $R_3$ .

> ADDITIONNEUR :

$$V_{\text{Add}} = V^{-}_{\text{Bat}} + 10$$

On prend  $R = 10 \text{ k}$ .

> AMPLIFICATEUR DIFFERENTIEL :

$$V_S = \frac{R_5}{R_4} (V^{+}_{\text{Bat}} - V^{-}_{\text{Bat}} - 10)$$

On prend  $R_5 = R_4 = 10 \text{ k}$ .

## 2- MESURE DU COURANT BATTERIE :

Le courant de batterie, de charge ou de décharge, doit avoir une intensité absolue inférieure à 10 A. L'image de ce courant doit être récupérée sous forme de tension comprise entre 0 et 5 V à travers un shunt mis en série avec la batterie. Pour éviter de dissiper une forte énergie en pure perte, on prendra un shunt de valeur  $10 \text{ m}\Omega$ .

De ce fait, la tension aux bornes du shunt sera faible, soit 100 mV pour un courant de 10 A, et 1 mV pour un courant de 100 mA, et nécessite un étage amplificateur entre le shunt et le CAN.

La figure suivante montre le schéma de l'amplificateur.

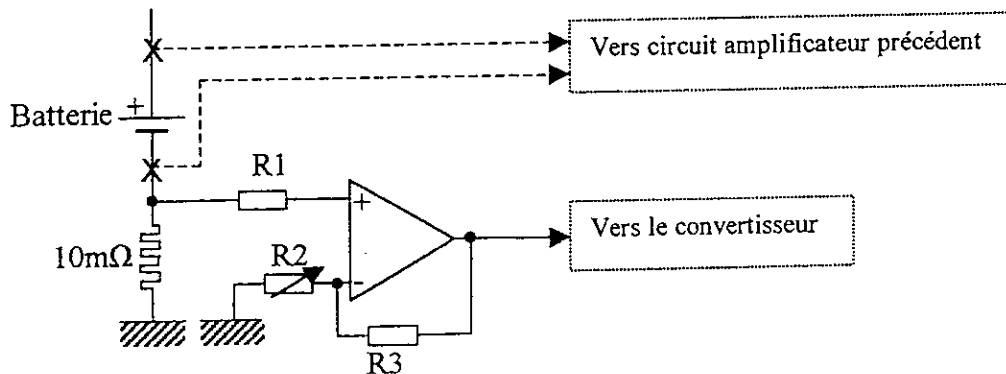


Figure 6: Schéma de l'amplificateur.

Le gain vaut  $(1 + R_3 / R_2)$  ; pour avoir 5V à 10A, il faut un gain de 50.

On peut prendre  $R_3 = 47 \text{ k}$  (valeur standard) et  $R_2$  un ajustable de 1 k par exemple.

Si le courant de batterie vaut 100 mA par exemple, la tension de sortie serait de 50 mV seulement.

Or avec un convertisseur de 8 bits, on a une résolution de 19mV (5/256). L'erreur de conversion est alors de 10mV (1/2 LSB). Le résultat est qu'en faible régime, la consommation reste transparente au compteur.

Pour remédier à ce problème, il faut insérer un second étage d'amplification destiné à fournir des tensions mesurables même à très faible régime.

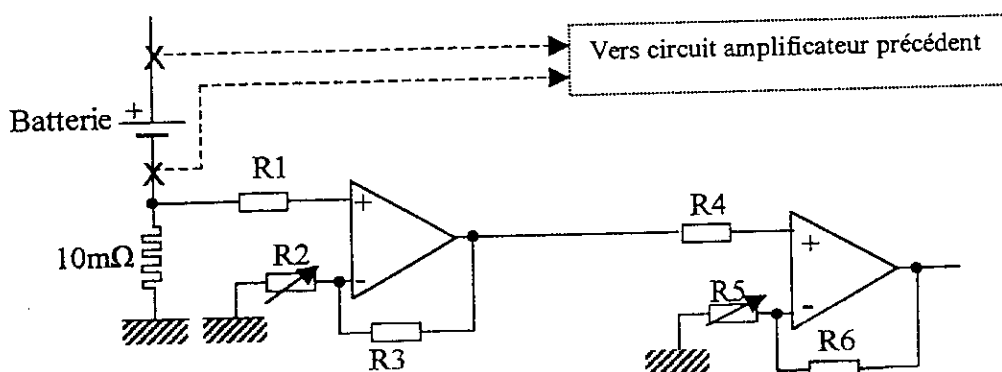


Figure 7: Schéma des deux amplificateurs en cascade.



Le gain du second étage a pour valeur  $(1+R_6 / R_5)$ . On prend :  
 $R_4 = 1 \text{ k}$ ,  $R_{5 \text{ max}} = 2 \text{ k}$  et  $R_6 = 10 \text{ k}$ .

Grâce à l'ajustable  $R_5$ , on peut fixer le gain à 10. Soit un gain total à travers la chaîne de 500.

### 3- MESURE ABSOLUE DU COURANT DE BATTERIE :

Contrairement à la tension de batterie, le courant de batterie change de direction selon que la batterie se charge ou se décharge. La tension prélevée aux bornes du shunt s'inverse aussi. Comme le convertisseur est utilisé avec une gamme de tensions à l'entrée allant de 0 à 5V, il est nécessaire d'inverser le cas échéant la tension associée au courant.

Pour ce faire, on intercale entre le premier amplificateur et le second, un circuit redresseur donnant la valeur absolue de la tension à son entrée.

Ceci fait, il reste à déterminer de façon univoque le sens du courant. Un amplificateur opérationnel monté en comparateur fournira cette information au microcontrôleur. La figure suivante indique le schéma du circuit redresseur

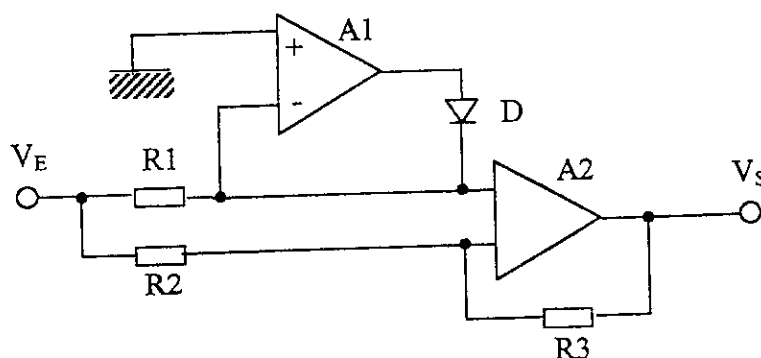


Figure 8: Schéma du redresseur.

On prend  $R_1 = R_2 = R_3 = 10 \text{ k}$ .

Les deux amplificateurs sont alimentés de façon symétriques ( $V_{CC}$  et  $V_{EE}$  tels que  $V_{EE} = -V_{CC}$ ). Lorsque la tension  $V_E$  est positive, l'amplificateur  $A_1$  est saturé négativement, et la diode  $D$  est bloquée. De ce fait aucun courant ne circule à travers la branche  $R_1$ , et la borne non inverseuse de  $A_1$  se trouve au potentiel  $V_E$ . On retrouve cette tension aussi à la borne inverseuse et à la sortie.

Lorsque la tension  $V_E$  est négative, l'amplificateur  $A_1$  est saturé positivement, et la diode  $D$  conduit vu la tension positive à ses bornes. La diode jouant le rôle de contre-réaction, la tension de sortie de l'amplificateur  $A_1$  demeure à 0 V. Ainsi l'amplificateur  $A_2$  se trouve monté en amplificateur inverseur de gain (absolu) unité. D'où une tension de sortie opposée à la tension d'entrée.

## VI. SCHEMA ELECTRIQUE :

Le compteur est constitué du microcontrôleur, du convertisseur, des amplificateurs, des afficheurs et du pilote RS232. Le schéma électrique a été édité sur le logiciel *OrCad Capture*.

### 1- SCHEMAS ELECTRIQUES FONCTIONNELS :

#### a) LE MICROCONTROLEUR :

La figure ci-dessous indique le branchement du PIC16F84. La pin de redémarrage *MCLR* est reliée à un réseau *RC* à travers une diode de redressement, offrant une protection contre les redémarrages intempestifs.

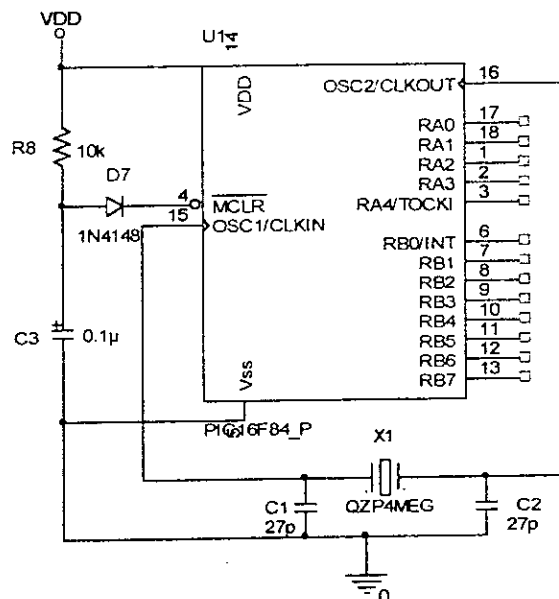


Figure 9: Le branchement du PIC 16F84.

## b) LE CONVERTISSEUR ANALOGIQUE / NUMERIQUE :

La figure ci-dessous indique le branchement du convertisseur 8-bits ADC0808. Il dispose de 8 canaux d'entrée. Trois seront utilisés pour la conversion de la tension de batterie, le 'faible courant' et le 'courant moyen'. Ses références haute et basse sont respectivement reliées à 5 et 0 V. L'adresse du canal est échantillonnée à la transition positive du signal 'ALE' (*Address Latch Enable*). La conversion prend un temps moyen de 100  $\mu$ s à une fréquence d'horloge de 500 kHz, et débute à la transition négative du signal 'START'. La sortie des données est du type *trois-états* et est validée lors de la transition positive du signal 'OE' (*Output Enable*). La sortie 'EOC' (*End Of Conversion*), utilisée généralement en mode interruptible, n'est pas utilisée.

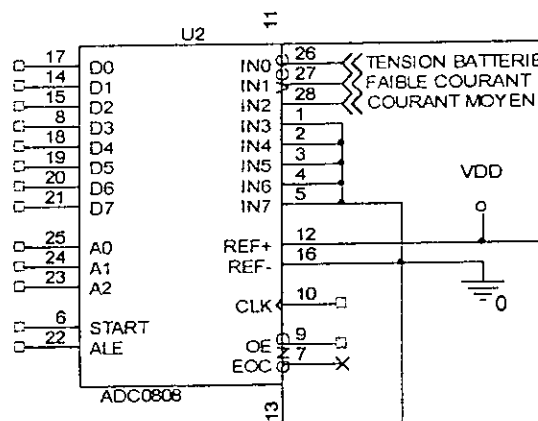


Figure 10: Le branchement du convertisseur ADC0808.

Le signal d'horloge 'CLK' est fourni par un circuit externe, constitué de deux portes NAND montées en cascade et d'un réseau RC. La figure suivante montre le schéma de l'oscillateur.

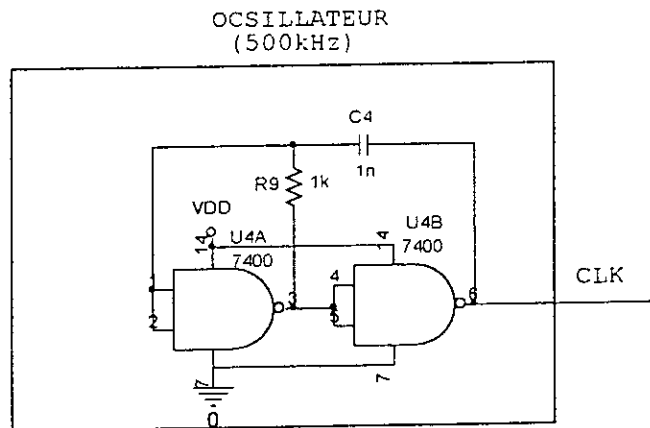


Figure 11: L'oscillateur à 500 kHz.

c) LE PILOTE RS232 :

Le circuit intégré utilisé, MAX232, comporte deux pilotes en émission et réception. Notre application n'en nécessite qu'un seul. Ce circuit fonctionne comme un convertisseur à pompe de charge qui, à partir du +5 V fournit du 12 V et du -12 V, et ce grâce aux quatre condensateurs reliés à ses pins. Le cinquième condensateur est destiné à filtrer le +5 V perturbé par les pointes de courant du convertisseur (lors des commutations).

Les lignes TX et RX sont reliées au microcontrôleur pour établir la transmission.

La figure ci-dessous montre les connexions du pilote RS232.

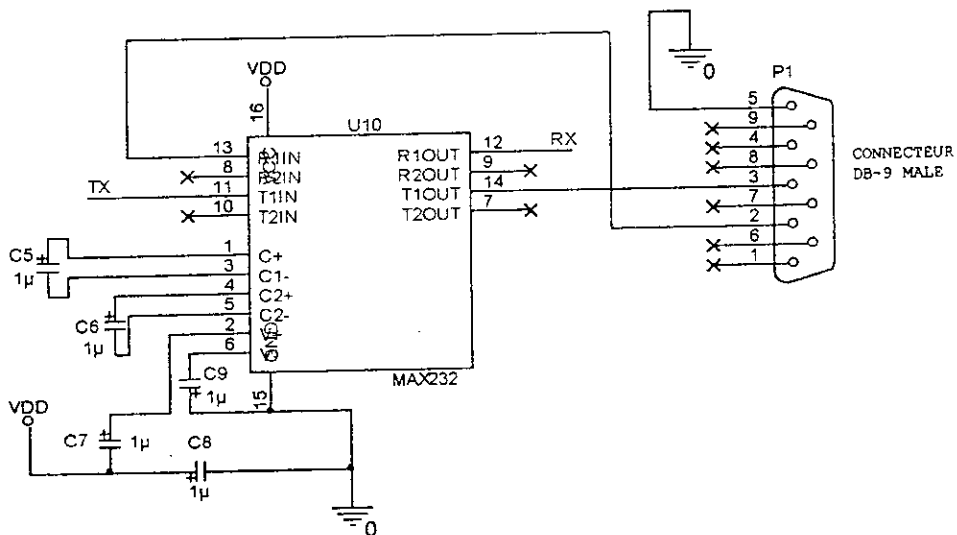


Figure 12: Le branchement du MAX232.

d) LES AFFICHEURS :

Les quatre afficheurs 7-segments à anodes communes sont commandés par le décodeur BCD-7 segments 7447. Les afficheurs sont allumés successivement, grâce à quatre transistors PNP. Commandés par le port B du PIC, les transistors travaillent en commutation et permettent de valider l'afficheur souhaité en reliant son anode au +5 V.

La figure suivante montre la connexion des afficheurs.

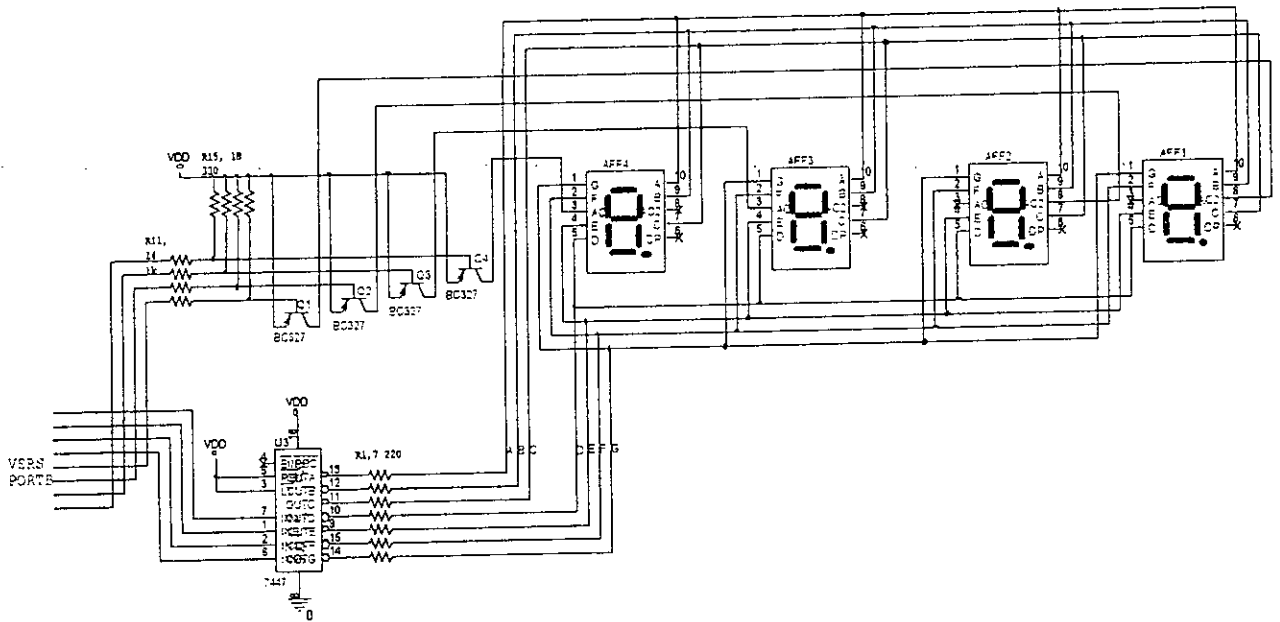


Figure 13: Le branchement des afficheurs et décodeur.

e) MISE EN FORME DE LA TENSION DE BATTERIE :

Comme la tension de batterie ne peut être convertie directement, une mise en forme est nécessaire. La figure suivante montre le schéma du circuit associé.

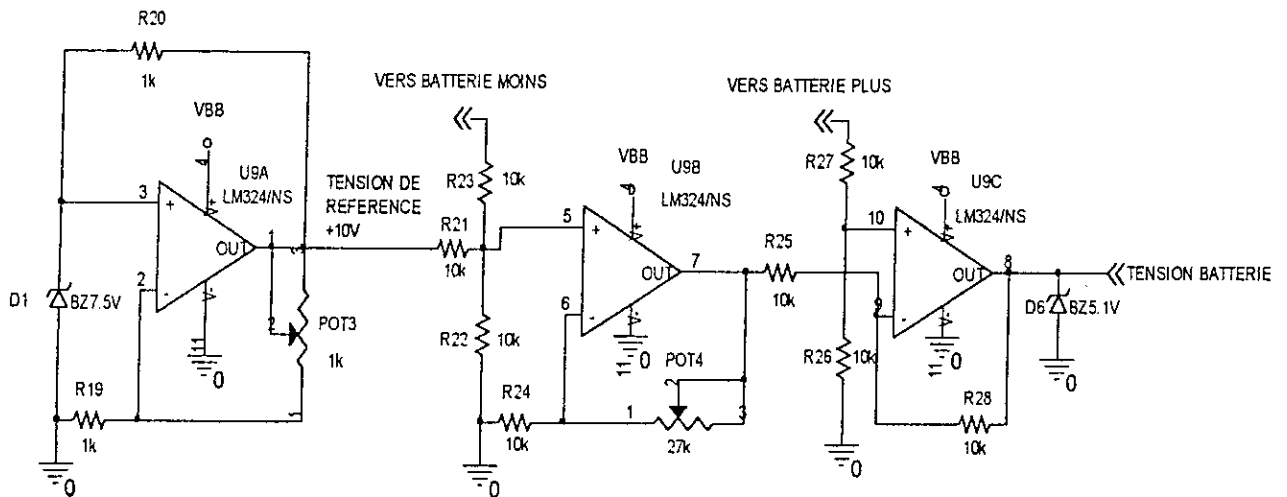


Figure 14: La chaîne de mise en forme de la tension de batterie.

Le premier bloc fournit une tension de référence stable de 10V. Elle est ajustable par le potentiomètre POT3. Cette tension est additionnée à la tension de la borne négative, puis soustraite à la tension de la borne positive. Le potentiomètre POT4 permet d'ajuster le circuit soustracteur. Une diode zener de 5.1 V est placée en sortie pour limiter la tension, et d'éviter d'endommager le convertisseur. Les amplificateurs utilisés appartiennent à un boîtier LM324 contenant quatre amplificateurs. Il est alimenté entre la masse et la borne positive de la batterie ( $V_{BB}$ ), vu qu'elle fournit du +12 V. Ceci tient compte du branchement de la batterie avec la carte illustré à la figure 4.

## f) MISE EN FORME DU COURANT DE BATTERIE :

### f.1- LE PREAMPLIFICATEUR :

La tension aux bornes du shunt est tout d'abord amplifiée avec un gain de 50. Le potentiomètre POT1 est destiné à ajuster le gain, tandis que le potentiomètre POT5 de 10 k est destiné à annuler l'offset de l'amplificateur opérationnel LM741. La figure suivante montre le schéma de l'amplificateur.

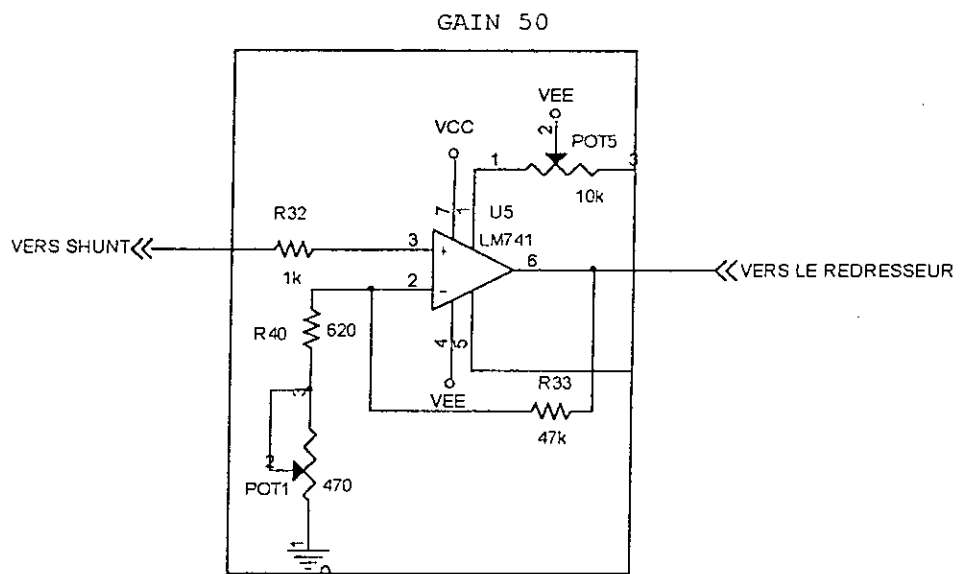


Figure 15: Le premier étage amplificateur.

## f.2- DETECTION DE SENS :

L'amplificateur opérationnel monté en comparateur donne le sens du courant. Selon le branchement donné à la figure 4, en cas de décharge, la tension aux bornes du shunt est négative et la tension de sortie de l'amplificateur tend vers 0 V. En cas de charge, la tension aux bornes du shunt est positive et la tension de sortie de l'amplificateur tend vers  $V_{BB}$ . Du fait de la diode zener en sortie, celle-ci reste à +5.1 V et peut être relié au port du microcontrôleur. La résistance  $R_{31}$  limite le courant dans la diode zener.

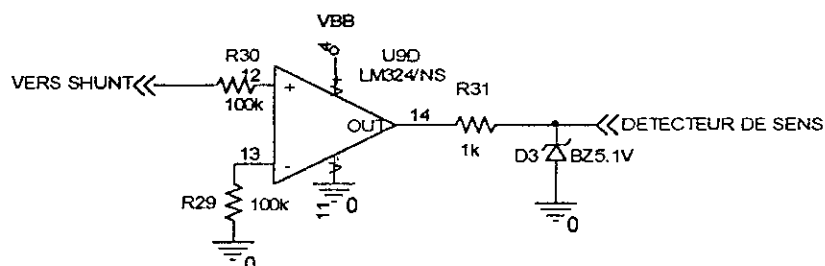


Figure 16: Le détecteur de sens.

### f.3- REDRESSEUR :

Une fois la tension aux bornes du shunt amplifiée et le sens du courant établi, il faut redresser cette tension pour pouvoir être traitée par le convertisseur. Comme expliqué plus haut, ce circuit utilise deux amplificateurs opérationnels, munis de potentiomètres POT6 et POT7 de 10 k pour annuler l'offset. Les résistances R35 et R36 doivent être de précision 5% pour garantir une précision satisfaisante. La diode en sortie joue le rôle de limiteur de tension à +5.1 V. La sortie correspondra à l'image du courant en régime moyen, qu'on dénotera 'COURANT MOYEN'. La figure ci-dessous montre le schéma du redresseur.

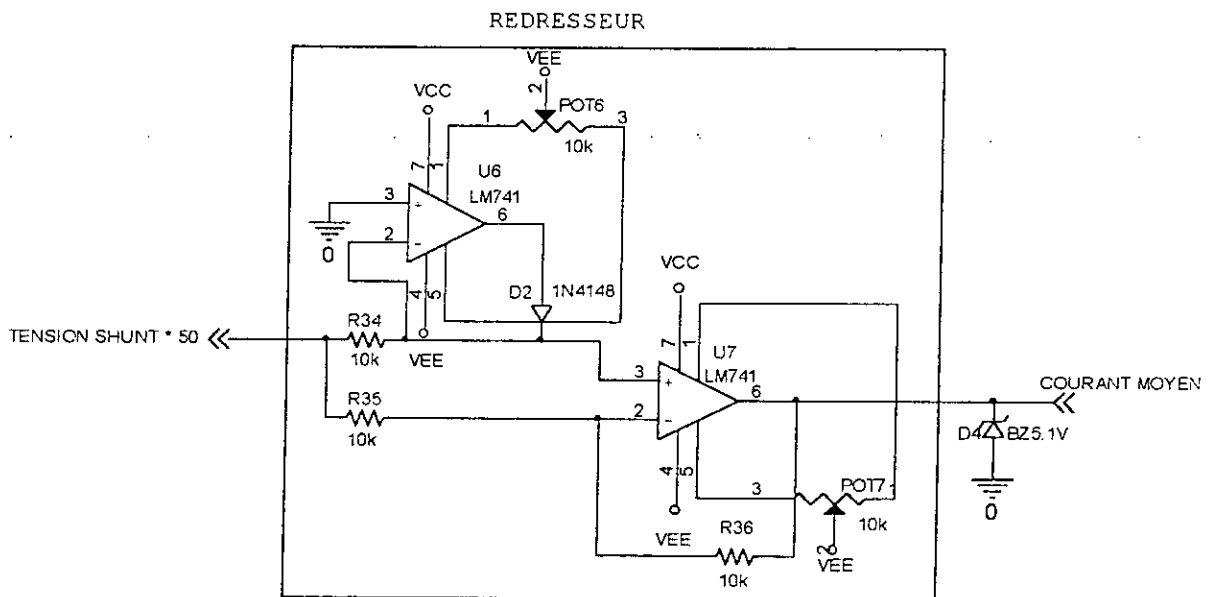


Figure 17: Le circuit redresseur.

### f.4- L'AMPLIFICATEUR DE GAIN 10 :

Lorsque le courant débité par la batterie devient faible, une amplification plus forte est nécessaire pour minimiser les erreurs de conversion. On amplifie donc la tension correspondante à 'COURANT MOYEN' par 10. Le potentiomètre POT8 de 10 k est destiné à l'annulation de l'offset. La diode zener limite la tension de sortie à +5.1 V.



GAIN 10

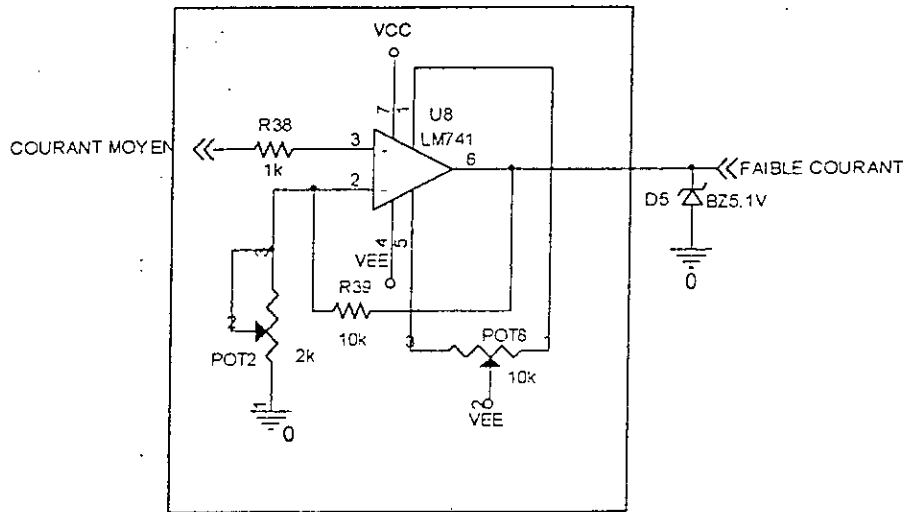


Figure 18: Le second étage amplificateur.

g) ALIMENTATION ET TENSIONS D'ENTREE :

La carte nécessite une alimentation classique de +5V régulé pour le fonctionnement des circuits intégrés ( $V_{DD}$ ) et afficheurs, et d'une alimentation bipolaire (symétrique) de +6 et -6 V pour le fonctionnement des amplificateurs opérationnels LM741 ( $V_{CC}$  et  $V_{EE}$ ).

Le boîtier LM324 est quant à lui alimenté entre la borne positive de la batterie et la masse, ceci en respectant le branchement indiqué à la figure 4.

La tension aux bornes du shunt ainsi que les deux bornes de la batterie, plus et moins, sont reliées à la carte à travers trois broches du connecteur d'alimentation.

La figure ci-dessous indique le brochage du connecteur d'alimentation.

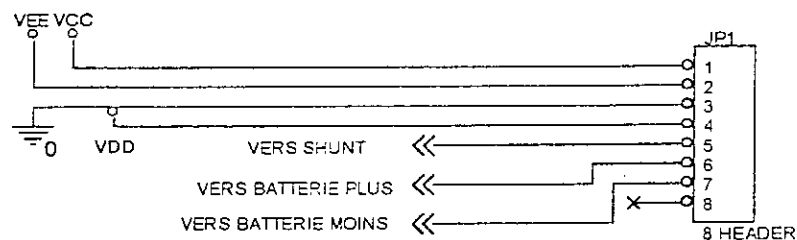


Figure 19: Le brochage du connecteur d'alimentation.

## 2- SCHEMA ELECTRIQUE GLOBAL :

Les différentes parties de la carte, détaillées plus haut, se rejoignent autour du PIC pour former un système doté de deux entrées, à savoir les tensions de batterie et de shunt, et deux sorties, les afficheurs et la liaison RS232.

Le schéma électrique complet se scinde en deux parties ; la partie numérique et la partie analogique.

### a) PARTIE NUMERIQUE :

La partie numérique comprend le microcontrôleur, le convertisseur analogique-numérique et son oscillateur, les afficheurs et le décodeur BCD-7 segments, et le pilote RS232.

La figure suivante montre le schéma électrique global de la partie numérique.

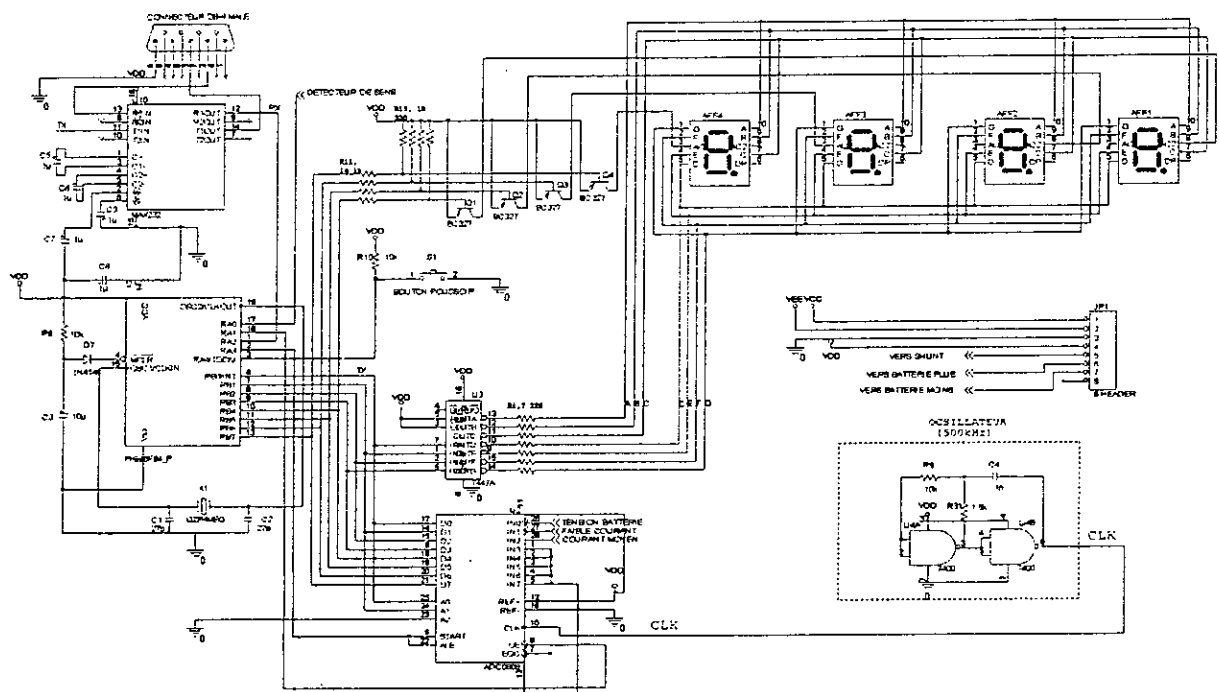


Figure 20: Schéma électrique de la partie numérique.

b) PARTIE ANALOGIQUE :

La partie analogique concerne le traitement des signaux d'entrée. Elle comporte l'étage de mise en forme de la tension de batterie, le détecteur de sens, l'étage préamplificateur, le circuit redresseur et l'étage amplificateur.

La figure suivante montre le schéma électrique global de la partie analogique.

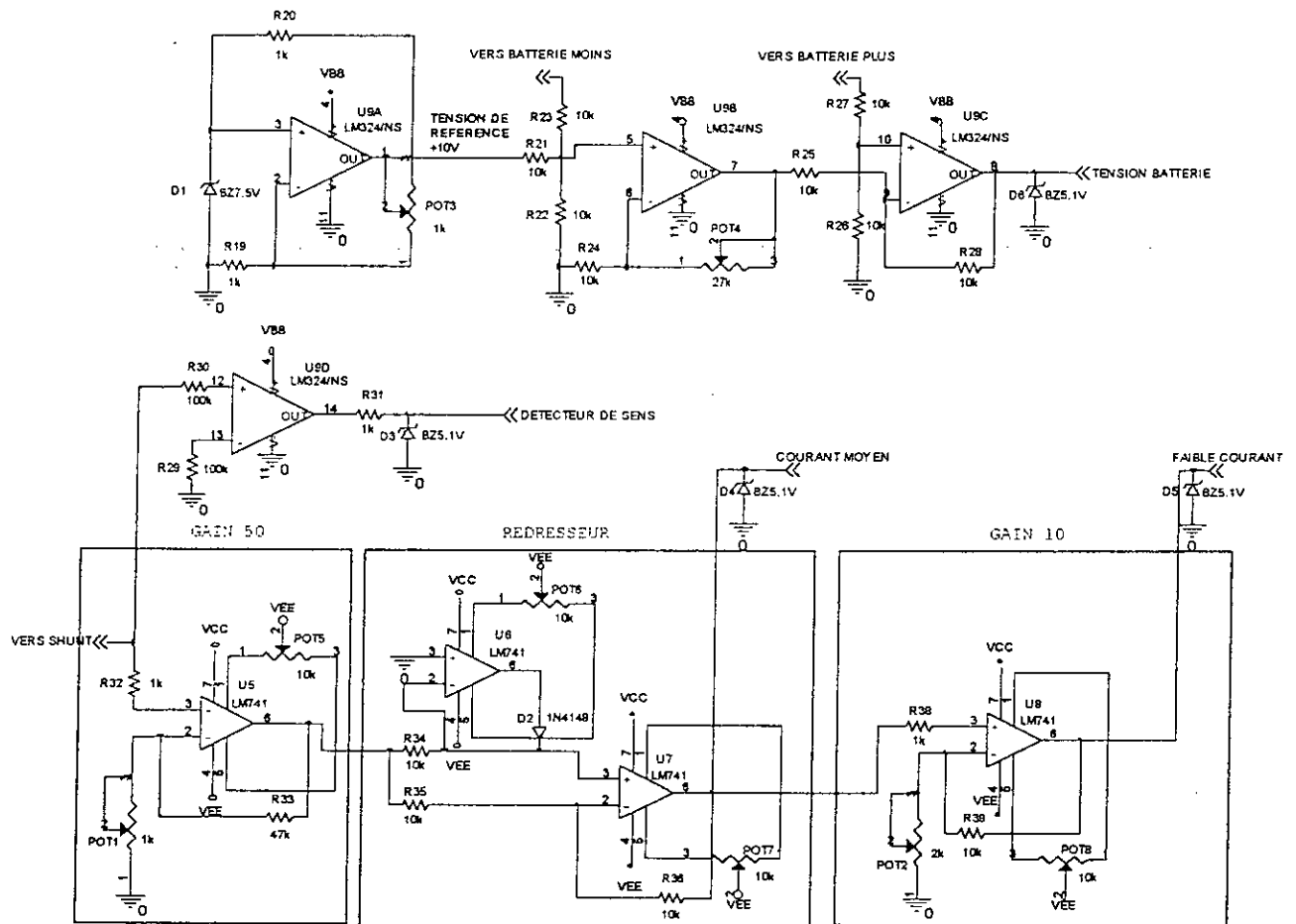


Figure 21: Schéma électrique de la partie analogique.

## VII. CIRCUIT IMPRIME ET REALISATION :

### 1- CIRCUIT IMPRIME :

Le schéma électrique étant décrit dans *OrCad Capture*, on peut en extraire une *NetList*, qui est un fichier contenant toutes les informations concernant les liaisons électriques entre composants et leurs caractéristiques physiques (Printed Circuit Board ou PCB footprint).

Cette *NetList* servira, grâce au logiciel *OrCad Layout Plus*, à générer le circuit imprimé. Les composants doivent être alors positionnés de façon cohérente, avant de lancer le routage automatique. Le circuit imprimé présente deux faces, 'top' et 'bottom'.

Les figures suivantes montrent les deux faces du circuit imprimé.

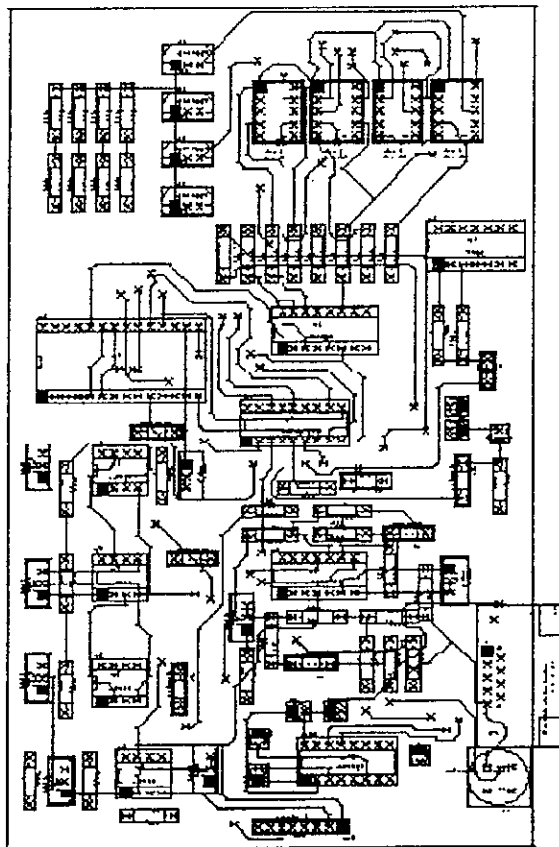


Figure 22: Face 'top' du circuit imprimé.

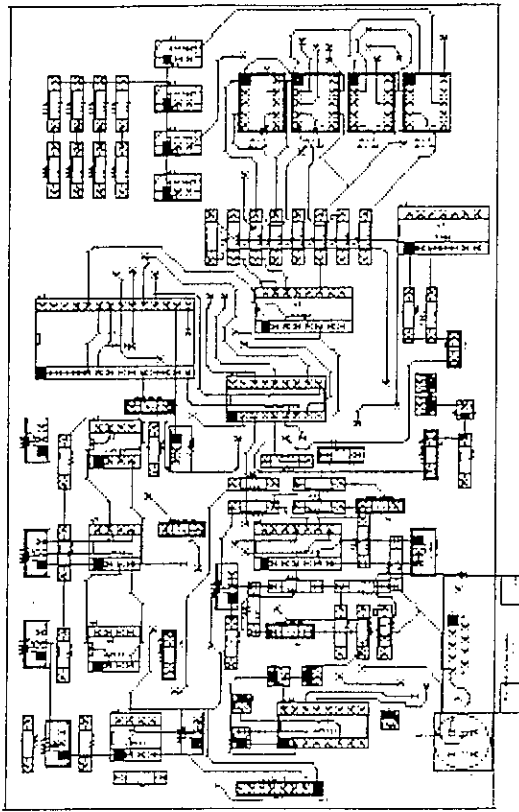


Figure 23: Face 'bottom' du circuit imprimé.

## 2- REALISATION :

Le circuit imprimé double face a été développé au laboratoire du département d'électronique. La figure montre la carte finalisée.

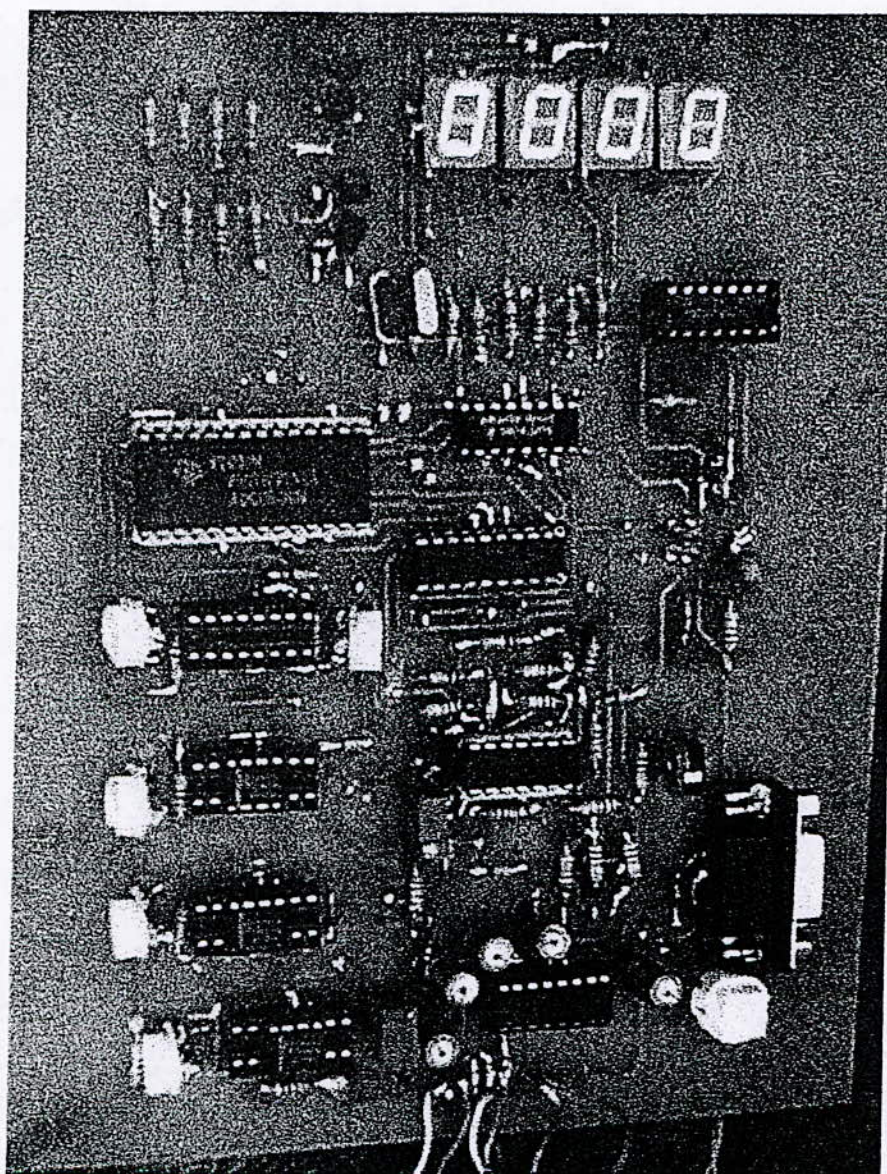


Figure 24: Le compteur d'énergie.

### VIII. SIMULATION :

Nous allons simuler sous *PSPICE* les différentes parties de la carte. Certains circuits ne peuvent être simulés, notamment le microcontrôleur PIC16F84. En effet, la simulation requiert que chaque circuit dispose d'un modèle *PSPICE* propre décrivant ses caractéristiques électriques et fonctionnelles. Ainsi, les potentiomètres dédiés à l'ajustement du gain doivent

être substitués par des résistances fixes et les potentiomètres associés à l'offset doivent être supprimés.

## 1- SIMULATION DE LA CHAÎNE DE MISE EN FORME DE LA TENSION DE BATTERIE :

Pour la simulation, les deux potentiomètres ont été substitués par des résistances fixes. La batterie est représentée par un générateur de 12.5 V, le shunt par un générateur de 10 mV. Les connexions respectent le branchement donné à la figure 4. La sortie du montage donne une tension de 2.499 V, correspondant à la tension de batterie 12.5 V.

La figure ci-dessous montre les résultats de la simulation.

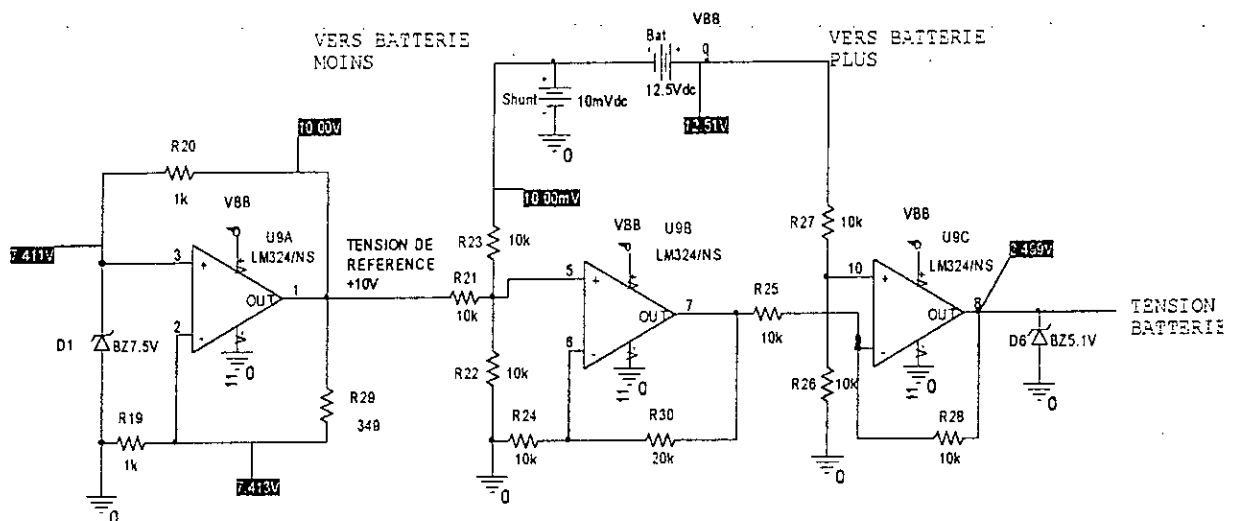


Figure 25: Simulation de la chaîne de mise en forme de la tension de batterie

## 2- SIMULATION DE LA CHAÎNE D'AMPLIFICATION ET DE REDRESSEMENT :

Le shunt de  $0.01\Omega$  est traversé par un courant alternatif de 1A et de fréquence 1Hz. Les amplificateurs LM741 sont alimentés par +6 et -6 V et le LM 324 est alimenté entre la borne positive de la batterie et la masse. Les potentiomètres de gain sont remplacés par des résistances fixes tandis que ceux de l'offset sont supprimés. La figure suivante montre le circuit de simulation.

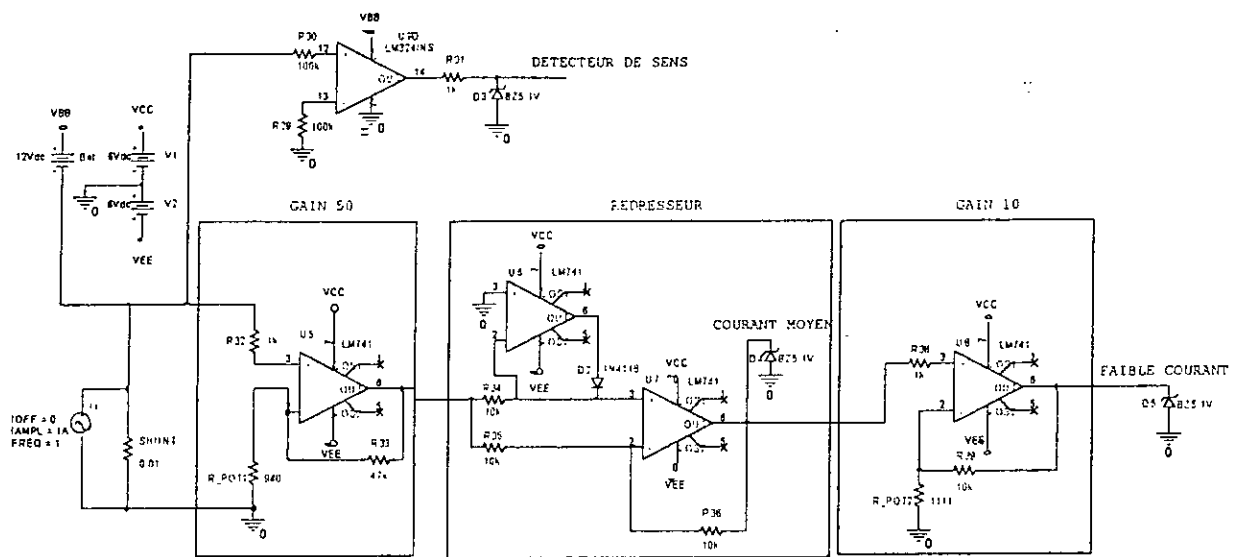


Figure 26: Simulation de chaîne d'amplification et de redressement.

On trace les graphes de la tension aux bornes du shunt préamplifiée (gain 50), la tension redressée ('COURANT MOYEN'), la tension amplifiée ('COURANT FAIBLE'), ainsi que la sortie du détecteur de sens.

La figure ci-dessus illustre les graphes de la tension préamplifiée et redressée.

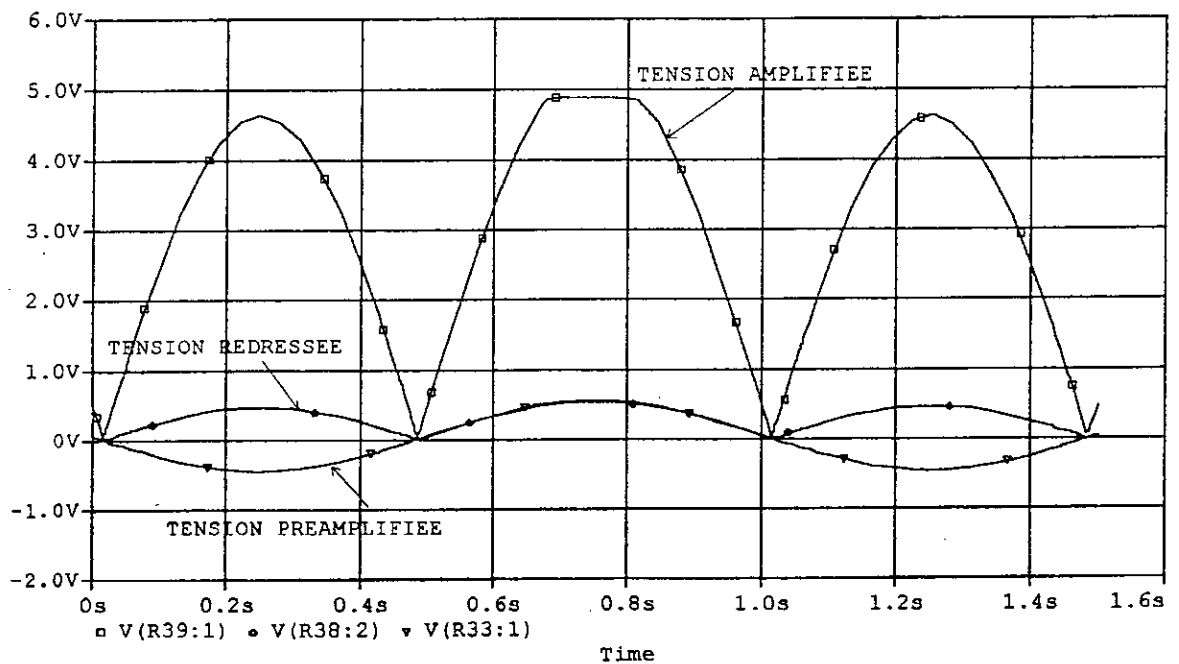


Figure 27: Graphes de la tension préamplifiée, redressée et amplifiée.



On constate un certain décalage, dû notamment à l'offset des amplificateurs qui n'a pu être annulé lors de la simulation. La figure suivante montre l'état de la sortie du détecteur suivant la variation de la tension préamplifiée.

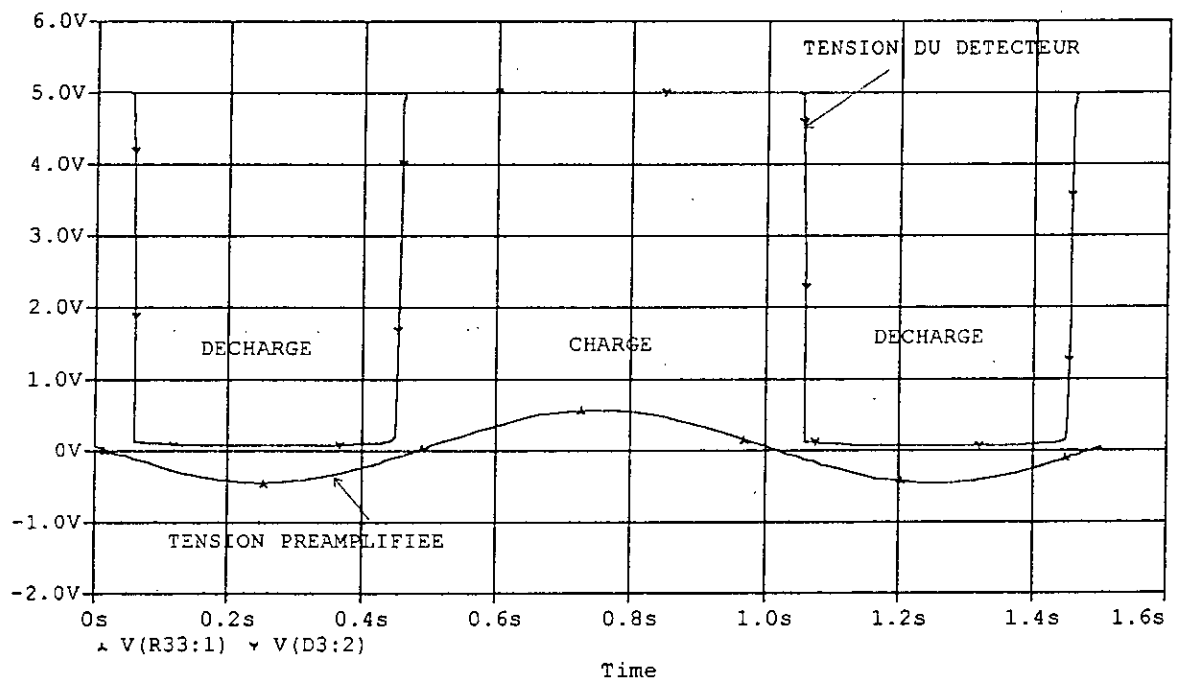


Figure 28: Graphes de la tension préamplifiée et de la sortie du redresseur.

On voit que la sortie du détecteur est à l'état logique 'bas' lorsque la tension aux bornes du shunt est négative, c'est-à-dire que la batterie se décharge, et prend l'état logique 'haut' lorsque la tension aux bornes du shunt est positive, c'est-à-dire que la batterie se charge.

## IX. PRESENTATION DU PIC16F84 :

Le PIC est un microcontrôleur, c'est à dire une unité de calcul de type microprocesseur à laquelle on a ajouté des périphériques internes permettant de réaliser des montages sans nécessiter l'ajout de composants externes. Il constitue ce qu'on appelle un système minimal.

Les PICs, issus d'une technologie CMOS, sont des composants totalement statiques, c'est à dire que la fréquence d'horloge peut être abaissée jusqu'à l'arrêt complet sans perte de données et sans dysfonctionnement. Par opposition aux composants dynamiques, dont la fréquence d'horloge doit rester stable dans des limites précises.

Le PIC est un composant dit RISC (*Reduced Instructions Set Computer*), ou encore composant à jeu d'instructions réduit, par opposition aux composants dits CISC (*Complex Instructions Set Computer*).

Le PIC dispose en effet d'un jeu de 35 instructions seulement, permettant un décodage plus facile et plus rapide, et une vitesse de fonctionnement bien supérieure à celle des microprocesseurs CISC.

La famille des PICs (dont le constructeur est *Microchip*) est subdivisée en 3 grandes familles : La famille *Base-Line*, qui utilise des mots d'instructions de 12 bits, la famille *Mid-Range*, qui utilise des mots de 14 bits et dont fait partie le PIC16F84, et la famille *High-End*, qui utilise des mots de 16 bits.

Le PIC16F84 est doté d'une architecture Harvard permettant une séparation des bus de données et d'instructions. Chaque instruction est codée sur 14 bits, tandis que la donnée est sur 8 bits. L'utilisation du pipeline permet l'exécution en un cycle unique de toutes les instructions exceptés les branchements qui requièrent deux cycles. Il admet l'adressage direct, indirect et relatif. Sa pile utilisée lors des appels de routines a huit niveaux. Il dispose d'une mémoire de données de 68 octets de type RAM et de 64 octets de type EEPROM. Ses caractéristiques lui permettent de diminuer au maximum les circuits externes, réduisant ainsi les coûts de production et la consommation d'énergie et améliorant considérablement la fiabilité des systèmes. L'oscillateur du pic peut fonctionner selon quatre modes différents ; avec un circuit RC, le mode LP pour une faible consommation, le mode XT pour les cristaux de quartz standards et enfin le mode HS pour les cristaux rapides.

Le PIC 16F84 dispose de 13 pins d'entrée/sortie programmables, d'un chien de garde et un timer avec prédiviseur programmable et de quatre sources d'interruptions ; transition active sur la pin RB0/INT, débordement du timer, changement survenu sur les pins <4 :7> du port B et achèvement de l'écriture dans l'EEPROM.

Sa mémoire programme est de type flash et d'une capacité de 1 Kilo mots. Elle reste fiable jusqu'à 1000 cycles d'effacement et écriture. Sa mémoire EEPROM reste quant à elle valide jusqu'à 10 millions de cycles d'effacement et écriture, et sa rétention de données peut dépasser les quarante années.

Le PIC 16F84 offre la possibilité d'une programmation série en circuit (*In-Circuit Serial Programming*) grâce à deux pins. Il est doté aussi d'une option lors de la programmation, permettant la protection contre toute lecture du contenu du PIC.

L'horloge fournie au PIC est prédivisée par 4 au niveau de celui-ci. C'est cette base de temps qui donne la durée d'un cycle. Avec un quartz de 4MHz par exemple, on obtient 1 000 000 de cycles/seconde, or, comme le PIC exécute pratiquement 1 instruction par cycle, hormis les sauts, cela donne une puissance de l'ordre de 1MIPS (1 Million d'Instructions Par Seconde). Le PIC 16F84 se présente en deux boîtiers ; PDIP ou SOIC, avec 18 broches.

## X. ORGANIGRAMME DU PROGRAMME :

L'environnement matériel du PIC étant réalisé, il reste à programmer le microcontrôleur. Le programme débute par une série d'initialisations ; direction des ports, initialisation des options de fonctionnement (registre OPTION), validation des interruptions (registre INTCON), effacement de la RAM et initialisation des compteurs et des variables.

Suit ensuite le programme principal qui aura pour fonction essentielle d'afficher l'énergie débitée par la batterie. Il sondera régulièrement l'état de la pin RA4 pour détecter une éventuelle demande de transmission.

La figure suivante expose l'organigramme du programme.

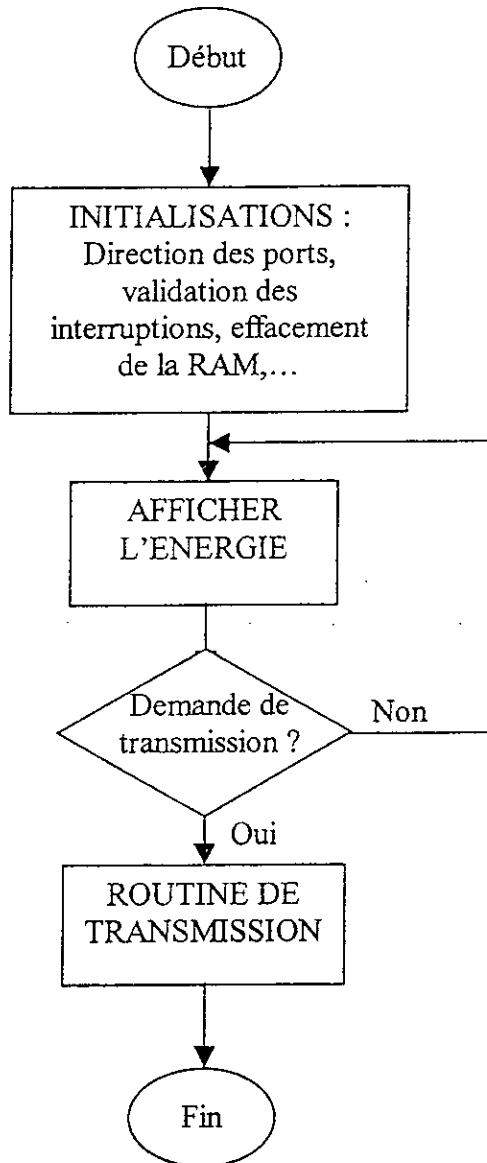


Figure 29: Organigramme du programme.

#### 1- SOUS-PROGRAMME D'INTERRUPTION DU TIMER :

Le timer est utilisé comme horloge. A chaque débordement, un compteur est décrémenté jusqu'à ce qu'il devienne nul. Alors une lecture de la tension de la batterie et du courant débité est effectuée, suivie du calcul de l'énergie débitée par la batterie et enfin l'incrémentation de l'énergie consommée par la charge.

Une fois la journée écoulée, le journal des consommations est mis à jour permettant d'inscrire sur un nouveau registre les consommations du jour suivant. La figure suivante explique à travers un organigramme le fonctionnement de la routine d'interruption.

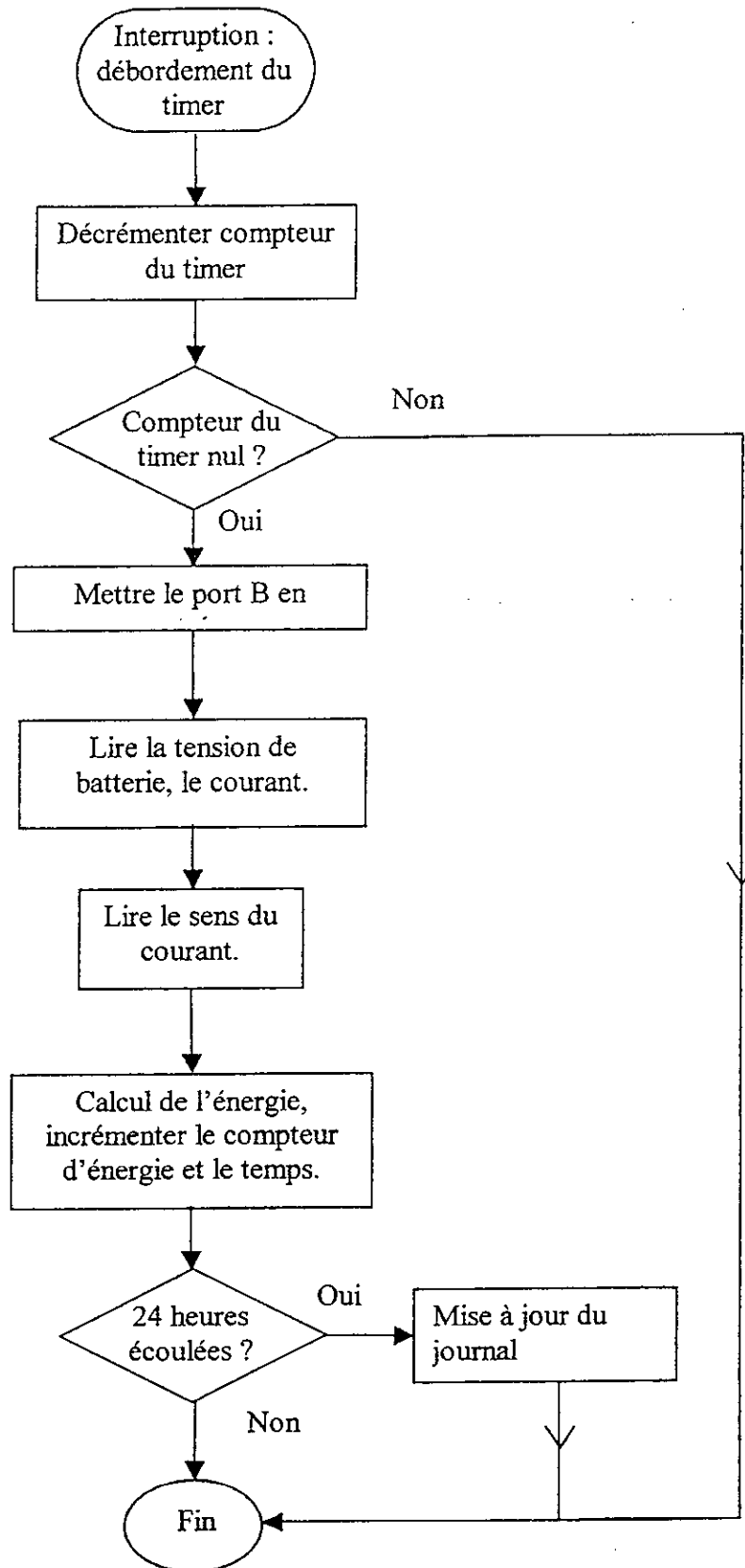


Figure 30: Organigramme de l'interruption timer.

## 2- PROGRAMME DE TRANSMISSION :

Pour communiquer avec l'extérieur, le PIC utilise une liaison RS232. Les liaisons séries permettent la communication entre deux systèmes numériques en limitant le nombre de fils de transmission. La liaison série aux normes RS 232 est utilisée dans tous les domaines de l'informatique (ex : port de communication com1 et com2 des PC, permettant la communication avec des périphériques tels que modem et souris). Elle est de type asynchrone, c'est à dire qu'elle ne transmet pas de signal horloge.

Le schéma fonctionnel est le suivant :

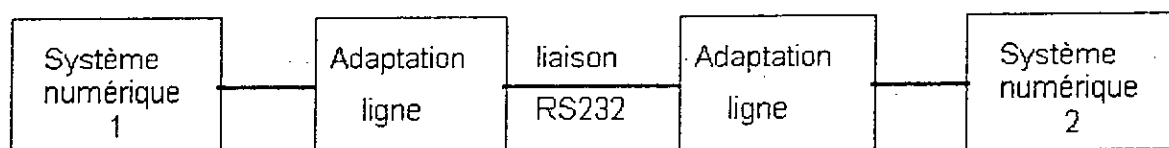


Figure 31: Schéma fonctionnel de liaison RS232.

La transmission série nécessite un minimum de 2 fils comportant les trames de données en émission (Tx) et en réception (Rx). L'adaptation des données se fait à l'aide d'un circuit adaptateur de ligne (ex : MAX232), qui transforme les niveaux logiques issus du système numérique en niveaux logiques compatibles avec les normes RS232 et vice versa.

Avant adaptation :	Après adaptation :
Les niveaux logiques sont les suivants :	Les niveaux logiques sont les suivants :
niveau 0 = 0 V	niveau 0 = +12 V
niveau 1 = 5 V	niveau 1 = -12 V

Afin que les éléments communicants puissent se comprendre, il est nécessaire d'établir un protocole de transmission. Ce protocole devra être le même pour les deux éléments afin que la transmission fonctionne correctement.

Paramètres rentrant en jeu :

> **Longueur des mots** : 7 bits (ex : caractère ascii) ou 8 bits

> **La vitesse de transmission** : les différentes vitesses de transmission retenues sont réglables à partir de 110 bauds (bits par seconde) de la façon suivante : 110 bds, 150 bds, 300 bds, 600 bds, 1200 bds, 2400 bds, 4800 bds, 9600 bds.

> **Parité** : le mot transmis peut être suivi ou non d'un bit de parité qui sert à détecter les erreurs éventuelles de transmission. Il existe deux types de parité ;

**parité paire** : le bit ajouté à la donnée est positionné de telle façon que le nombre des états 1 soit paire sur l'ensemble donné + bit de parité

ex : soit la donnée 11001011 contenant 5 états 1, le bit de parité paire est positionné à 1, ramenant ainsi le nombre de 1 à 6.

**parité impaire** : le bit ajouté à la donnée est positionné de telle façon que le nombre des états 1 soit impaire sur l'ensemble donné + bit de parité

ex : soit la donnée 11001001 contenant 5 états 1, le bit de parité impaire est positionné à 0, laissant ainsi un nombre de 1 impaire..

> **Bit de start** : la ligne au repos est à l'état logique 1 pour indiquer qu'un mot va être transmis la ligne passe à l'état bas avant de commencer le transfert. Ce bit permet de synchroniser l'horloge du récepteur.

> **Bit de stop** : après la transmission, la ligne est positionnée au repos pendant 1, 2 ou 1,5 périodes d'horloge selon le nombre de bits de stop.

Format des trames :

Le bit de start apparaît en premier dans la trame puis les données (poids faible en premier), la parité éventuelle et le (les) bit(s) de stop.

**Exemple** : Soit à transmettre en parité paire, avec 2 bits de stop, le caractère B dont le codage ascii est 1000010<sub>(2)</sub> la trame sera la suivante :

1 div = 1 bit

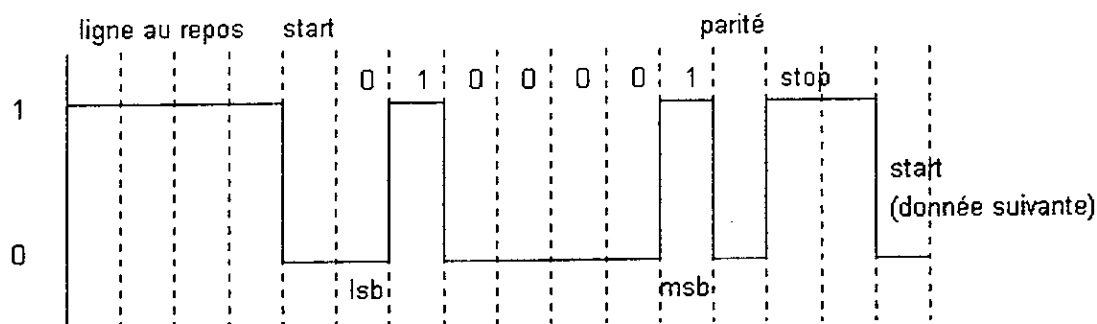


Figure 32: Format d'une trame en transmission RS232.

Chaque fois que le bouton de transmission est pressé, une demande de transmission est détectée au niveau du programme principal. Le journal des consommations pendant les 17 jours écoulés est alors envoyé.

La consommation d'un jour étant représenté par deux octets, il faudra envoyer 34 octets en tout. Le journal est transféré dans l'ordre chronologique, c'est-à-dire du jour le plus lointain au jour même. La vitesse de transmission peut être spécifiée dans le code source en assignant une valeur au paramètre VITESSE.

La figure suivante montre l'organigramme de la transmission.

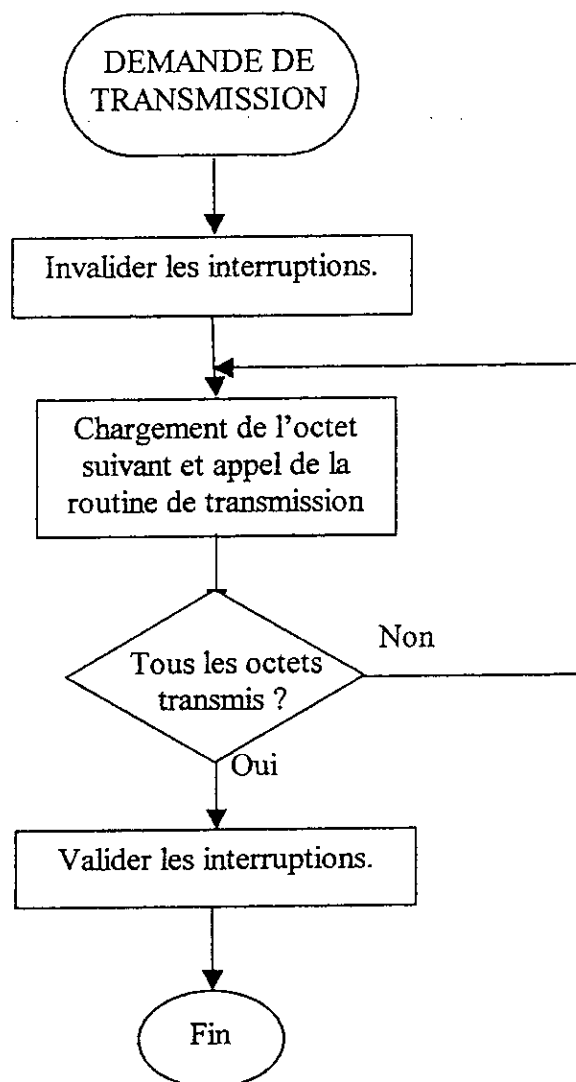


Figure 33: Organigramme de la routine de transmission.



## XI. DIMENSIONNEMENT ET CALCUL DE L'ENERGIE :

L'énergie consommée par la charge est représentée avec deux octets ;  $En\_L$  (octet de poids faible),  $En\_H$  (octet de poids fort), de ce fait :

$$ENERGIE = En\_H En\_L$$

L'énergie fournie par la batterie est donnée par la formule :

$$En = V_B \times I_C \times \Delta t \quad (1)$$

avec  $V_B$  : la tension de la batterie ;

$I_C$  : le courant de charge ;

$\Delta t$  ; la période d'échantillonnage.

La tension de batterie est donnée par :

$V_B = V_B^* + 10$  ;  $V_B^*$  est la tension de batterie à l'entrée du convertisseur (de 0 à 5V).

Selon la formule de conversion ;

$V_B^* = 5/256 \times T_{bat}$  ;  $T_{bat}$  est la sortie du convertisseur.

Ainsi, la tension de batterie est :

$$V_B = 5/256 \times T_{bat} + 10 \quad (2)$$

Le courant de charge est calculé à partir de la tension aux bornes du shunt de  $0.01\Omega$ . Il a deux images ;

M\_COURANT en régime moyen, ou

F\_COURANT en régime faible.

> En régime moyen, le courant est donné par ;

$$I_C = V_{Shunt}/0.01 = [(5/256 \times M\_COURANT)/GAIN]/0.01$$

Le gain d'amplification dans ce cas est égal à 50, d'où :

$$I_C = 10/256 \times M\_COURANT \quad (3)$$

> En régime faible, le courant est donné par ;

$$I_C = V_{Shunt}/0.01 = [(5/256 \times F\_COURANT) / GAIN2] / 0.01$$

Le gain d'amplification dans ce cas est égal à 500, d'où :

$$I_C = 1/256 \times F\_COURANT \quad (4)$$

La période d'échantillonnage sera égale à une seconde. Ceci parce que les variations de la charge sont supposées lentes, et par commodité pour le comptage du temps. Cette seconde est décomptée grâce au timer utilisé avec un prédiviseur de 16. A chaque débordement, le compteur `tmrcmpt`, initialisé avec la valeur 244, est décrémenté jusqu'à ce qu'il s'annule. Ce temps correspond à :

$$T_1 = 244 \times 256 \times 16 \times 1\mu s = 999424\mu s$$

Il reste encore 576 $\mu s$  à perdre. Pour ce faire, on écrit la valeur 220 dans le timer, et on sonde le prochain débordement. En effet ;

$$T_2 = (256 - 220) \times 16 \times 1\mu s = 576\mu s$$

Ainsi on obtient une unité de temps d'une seconde qui servira de base pour le comptage des minutes, heures et jours.

L'énergie fournie par la batterie peut s'écrire sous la forme ;

$$En = V_B \times I_C \times \Delta t = (5/256 \times T_{bat} + 10) \times (10/256 \times M\_COURANT) \times 1/3600 Wh$$

en régime moyen, et ;

$$En = V_B \times I_C \times \Delta t = (5/256 \times T_{bat} + 10) \times (1/256 \times F\_COURANT) \times 1/3600 Wh$$

en régime faible.

Ces expressions peuvent être réécrites sous la forme suivante ;

$$En = 1/256^2 \times (T_{bat} \times M\_COURANT + 2 \times 256 \times M\_COURANT) \times 1/72 Wh \quad (5)$$

en régime moyen, et ;

$$En = 1/256^2 \times (T_{bat} \times F\_COURANT + 2 \times 256 \times F\_COURANT) \times 1/720 Wh \quad (6)$$

en régime faible.

De ces expressions, on déduit qu'en régime moyen, l'énergie consommée égale  $1/72 \text{Wh}$  si le terme entre parenthèses atteint la valeur  $256^2$ . Etant donné que  $T_{bat}$  et  $M\_COURANT$  sont codés chacun sur 8 bits et que le produit est codé sur 16 bits, cela correspond à un débordement au-delà du  $16^{\text{ème}}$  bit.

A chaque débordement, un compteur de divisions de wattheures, initialisé à 72, est décrémenté. Lorsqu'il devient nul, un wattheure a été consommé et donc incrémenté au compteur d'énergie.

En régime faible, chaque débordement du terme entre parenthèse indique la consommation d'un  $1/720 \text{Wh}$ , en d'autres termes, dix débordements du terme  $T_{bat} \times F\_COURANT$  équivalent à un dépassement du terme  $T_{bat} \times M\_COURANT$ .

Le compteur d'énergie est incrémenté par unité de un watt heure. Pour ce faire on utilise des registres intermédiaires. Pour traduire la consommation d'énergie au fil des secondes, deux accumulateurs de 16 bits seront assignés à chaque régime. Leur débordement (dépassement) sera répercuté sur des compteurs de divisions de watt heure.

Chaque watt heure incrémenté ou décrémenté du compteur d'énergie, selon que la batterie se décharge ou se charge, l'est aussi du journal des consommations. Ce journal répertorie les consommations des 17 derniers jours, à chaque jour correspond deux octets.

#### > ERREURS ET PRECISION :

D'après l'équation principale (1), l'erreur sur le calcul de l'énergie provient soit de la mesure de la tension de batterie, soit du courant de charge. Ceci est vrai dans la mesure qu'on présume de l'exactitude de la relation (1), autrement, les tension et courant ne varient pas au cours de la période  $\Delta t$ . Le PIC fonctionnant avec un quartz de précision, il ne pourrait y avoir d'erreur sur la période d'échantillonnage d'une seconde.

Mis à part les erreurs de non-linéarité, le convertisseur commet une erreur systématique d'un  $1/2$  LSB. Ceci se traduit par une incertitude de  $1/2 \times 5V / 256 = 10 \text{mV}$

Ainsi, on aura une incertitude sur la tension de batterie  $\Delta V_B = 10 \text{mV}$ .

Pour la mesure du courant, deux cas se présentent ; pour un courant faible, c'est-à-dire inférieur à un ampère, l'incertitude est de  $\Delta I_C = 1.9 \text{mA}$ , et pour un courant supérieur à un ampère, l'incertitude est de  $\Delta I_C = 19 \text{mA}$ .

De ces données, on peut déterminer la précision du compteur pour différents régimes.

Pour une tension de batterie de 12.5 V, et un courant de charge de 2 A, la précision serait de :

$$\frac{\Delta E_n}{E_n} = \frac{\Delta V_B}{V_B} + \frac{\Delta I_C}{I_C} = \frac{10}{12500} + \frac{19}{2000} = 1.03\%$$

Si le courant de charge était de 700 mA, la précision serait de :

$$\frac{\Delta E_n}{E_n} = \frac{\Delta V_B}{V_B} + \frac{\Delta I_C}{I_C} = \frac{10}{12500} + \frac{1.9}{700} = 0.35\%$$

La précision devient médiocre pour les très faibles régimes ; avec un courant de charge de 10 mA, on a une précision de :

$$\frac{\Delta E_n}{E_n} = \frac{\Delta V_B}{V_B} + \frac{\Delta I_C}{I_C} = \frac{10}{12500} + \frac{1.9}{10} = 19\%$$

## XII. PROGRAMMATION DU MICROCONTRONLEUR :

Afin de faciliter le développement d'applications avec les PICs, la société *Microchip* a mis à la disposition des utilisateurs le logiciel *Microchip MPLAB IDE*, et ce de façon gratuite. Ce logiciel constitue un environnement complet de développement d'applications avec des PICs. Il comprend un éditeur, un assembleur, un simulateur et un programmeur.

### 1- INITIALISATIONS :

#### a) CONFIGURATION DU PIC :

La commande `_CONFIG` précise les paramètres encodés dans le processeur au moment de la programmation du processeur ;

```

    _CONFIG _CP_OFF & _WDT_OFF & _PWRTE_ON & _HS_OSC
; _CP_OFF Code protection désactivé
; _PWRTE_ON Timer reset sur power on en service
; _WDT_OFF Watch-dog hors service
; _HS_OSC Oscillateur quartz grande vitesse.

```

#### b) LE REGISTRE OPTION :

Le registre `OPTION` précise le fonctionnement du PIC. Sa valeur peut être modifiée au cours de l'exécution du programme, contrairement aux paramètres de configuration.

Bit du registre	DEFINTION
B7 : RBPU	Résistances de rappel du port B validées (=0)
B6 : INTEDG	Sélection de la transition active pour l'interruption RB0
B5 : T0CS	Sélection de la source d'horloge pour le timer (RA4 ou cycle d'instruction interne)
B4 : T0SE	Sélection de la transition active pour l'horloge externe
B3 : PSA	Assignation du prédiviseur au timer ou watchdog chien de garde)
B2 : PS2	Valeur du prédiviseur
B1 : PS1	
B0 : PS0	

Figure 34: Définition du registre OPTION.

Au vu de ces définitions, et en rapport à notre application, le registre OPTION sera chargé de la valeur OPTIONVAL:

OPTIONVAL = B'1 0 0 0 0 0 1 1' = H'83 ; résistances de rappel désactivées  
; horloge interne pour le timer  
; prédiviseur sur timer à 16

#### c) LE REGISTRE INTCON :

Ce registre regroupe les informations relatives aux interruptions. Il peut lui aussi être modifié en cours d'exécution.

Bit du registre	DEFINTION
B7 : GIE	Validation ou inhibition générale des interruptions.
B6 : EEIE	Validation de l'interruption de fin d'écriture en EEPROM.
B5 : T0IE	Validation de l'interruption générée par le débordement du timer.
B4 : INTE	Validation de l'interruption générée par modification du niveau sur RB0.
B3 : RBIE	Validation de l'interruption générée par un changement de niveau sur une des entrées RB4 à RB7.
B2 : T0IF	Indicateur (flag) de débordement du timer.
B1 : INTF	Indicateur de transition active sur la pin RB0.
B0 : RBIF	Indicateur de changement sur l'une des pin RB4 à RB7.

Figure 35: Définition du registre INTCON.

Compte tenu de nos besoins, ce registre sera chargée de la valeur :  
 INTERVAL = B'1 0 1 0 0 0 0 0' = H'A0' ; validation globale des interruptions  
 ; interruption sur débordement du timer.

#### d) LES ASSIGNATIONS

Ce sont des commandes destinées à l'assembleur donnant lieu à des substitutions lors de l'assemblage du code source. Ceci facilite la maintenance des programmes et leur modification. Les valeurs des registres OPTION et INTCON sont transmises par assignation. La vitesse de transmission et la fréquence d'horloge sont elles aussi définies par des assignations.

```

OPTIONVAL      EQU      H'0083'    ; Valeur registre option
                                           ; Résistance pull-up OFF
                                           ; Prédiviseur timer à 16

INTERMASK      EQU      H'00A0'    ; Masque d'interruption
                                           ; Interruptions sur
                                           ; débordement du timer tmr0

FREQUENCE      EQU      4000000    ; Fréquence d'horloge

VITESSE        EQU      2400        ; Vitesse de transmission

FCYCLE         EQU      FREQUENCE/4 ; Horloge interne
                                           ; (cycle d'instruction)

FACTTEMP       EQU      ((FCYCLE/VITESSE) /3-2) ; Facteur de
                                           ; temporisation
  
```

#### e) DEFINITIONS :

Semblable à l'assignation, la définition s'applique aux chaînes de caractères. Ceci facilite la programmation et la désignation de certains emplacements mémoires.

Notre programme utilise quelques définitions, dont certaines sont ;

```

#DEFINE SENS      PORTA,0    ; sens du courant
#DEFINE OECAN     PORTA,1    ; validation de la sortie du CAN
  
```

```

#DEFINE      RX          PORTA,2    ; Rx
#DEFINE      DEBUT      PORTA,3    ; début de conversion en
sortie
#DEFINE      REQUETE    PORTA,4    ; Demande de transmission
#DEFINE      TX         PORTB,0    ; Tx

```

Afin de limiter l'usage des emplacements RAM, on définit quelques variables locales utilisées dans des sous-programmes totalement indépendants.

```

; Variables locales
#DEFINE      delai      Locale      ; Délai d'attente entre
bits
#DEFINE      convtime   Locale      ; Compteur de temps
; de conversion

```

#### f) MACROS :

Dans le but de faciliter l'écriture du programme, certains groupes d'instructions employés régulièrement sont remplacés par des macros. Notre programme utilise seulement deux macros ;

```

BANK0      macro
    bcf     STATUS,RP0    ; passer banque0
endm
BANK1      macro
    bsf     STATUS,RP0    ; passer banque1
endm

```

#### g) DECLARATIONS DES VARIABLES :

Les variables utilisées dans le programme doivent être déclarées dans une zone précise introduite par la directive CBLOCK. Cette zone débute à l'adresse 0x00C dans la mémoire RAM. Les variables utilisées dans le programme sont :

```

CBLOCK 0x00C      ; début de la zone variables

```

```

w_temp :1          ; Sauvegarde du registre W
status_temp : 1    ; Sauvegarde du registre STATUS
En_L:1            ; Valeur de l'énergie
En_H:1            ; sur deux octets
INTER_L:1         ; Produit courant-tension
INTER_H:1         ; sur deux octets

; ACCUMULATEURS ASSOCIES A LA DECHARGE
ACCUD_FL:1        ; Puissance consommée en faible régime
ACCUD_FH:1        ; exprimée sur 16bits
ACCUD_ML:1        ; Puissance consommée en régime moyen
ACCUD_MH:1        ; exprimée sur 16bits

; ACCUMULATEURS ASSOCIES A LA CHARGE
ACCUC_FL:1        ; Puissance consommée en faible régime
ACCUC_FH:1        ; exprimée sur 16bits
ACCUC_ML:1        ; Puissance consommée en régime moyen
ACCUC_MH:1        ; exprimée sur 16bits

DIVWATTH_F:1     ; Divisions d'un watt heure
                  ; associés au faible régime
DIVWATTH_M:1     ; Divisions d'un watt heure associés
                  ; au régime moyen

txreg:1          ; Registre de transmission

digit1:1         ; Valeurs à afficher
digit2:1
digit3:1
digit4:1

comptbit:1       ; Compteur de bits
compttransm:1    ; Compteur des octets transmis
tempcpt:1        ; Compteur de passage
tmrcmpt:1        ; Compteur des débordements du timer
minutecmpt:1     ; Compteur de minutes

```



```

heurecpt:1          ; Compteur d'heures
jourcpt:1           ; Compteur de jours
TBAT:1              ; Tension de batterie
F_COURANT:1         ; Courant en faible régime
M_COURANT:1         ; Courant en régime moyen
MULTIPLIEUR:1      ; Case mémoire pour la valeur du
                    ; courant de charge

COMPMULT:1          ; Compteur utilisé pour la
                    ; multiplication
                    ; Variables locales

Locale:1
ENDC                ; Fin de la zone

```

## 2- DEMARRAGE DU PIC :

Au démarrage, le PIC exécute l'instruction se trouvant à l'adresse 0x00, qui le branche à l'étiquette `init`, où se trouve la routine d'initialisation. Les directions des ports sont initialisées ; le PORTB est en sortie, alors que deux des cinq pins du PORTA sont en sortie et trois en entrée. Le registre OPTION est initialisé. La RAM est mise à zéro et les variables sont initialisées, notamment les compteurs de temps (secondes, minutes et heures) et le registre FSR qui pointe l'octet de poids faible de l'énergie consommée ce jour-là. Au démarrage, c'est-à-dire au premier jour, ce registre est affecté de la valeur H'2E'. Toutes les 24 heures, ce registre est incrémenté de deux unités pour pointer l'énergie consommée au jour suivant. Le masque d'interruption est chargé dans le registre INTCON.

La partie du programme relative aux initialisations est donnée ci-dessous;

```

init
    clrf    PORTA      ; sorties portA à 0
    clrf    PORTB     ; sorties portB à 0
    BANK1                    ; passer banque1
    clrf    TRISB     ; PORTB en sortie
    movlw   H'15'      ; charger W
    movwf   TRISA     ; directions du PORTA
initialisées

```

```

        clrf      EEADR          ; permet de diminuer la
consommation

        movlw    OPTIONVAL      ; charger masque
        movwf    OPTION_REG     ; initialiser registre
option

        ; Effacer RAM
        ; -----

        movlw    0x0c           ; initialisation pointeur
        movwf    FSR            ; pointeur d'adressage indirect
init1

        clrf     INDF           ; effacer ram
        incf     FSR,f          ; pointer sur suivant
        btfss   FSR,6           ; tester si fin zone
atteinte (>=40)
        goto    init1           ; non, boucler
        btfss   FSR,4           ; tester si fin zone
atteinte (>=50)
        goto    init1           ; non, boucler
        BANK0                    ; passer banque0

        ; Initialisation des variables
        movlw    244             ; initialiser le
        movwf    tmrcmpt        ; compteur associé au timer

        movlw    60             ; initialiser les compteurs
associés

        ; au comptage des
        movwf    minutecmpt     ; des minutes,
        movlw    60             ;
        movwf    heurecmpt      ; heures et
        movlw    24             ;
        movwf    jourcmpt       ; jours.

```

```

movlw          H'2E'          ; initialiser le pointeur
movwf          FSR           ; du journal

movlw          INTERMASK ; masque interruption
clrf           TMRO         ; initialiser le timer
movwf          INTCON       ; charger interrupt control

goto          start        ; sauter au programme principal

```

### 3- PROGRAMME PRINCIPAL :

Après l'initialisation du PIC, le programme principal est exécuté en boucle. En l'absence de requête de transmission, le PIC affiche continuellement l'énergie consommée. Si le bouton de transmission est pressé, les interruptions sont interdites. Le programme commence alors à transmettre les valeurs contenues dans le journal. Il débute par les consommations les plus antérieures, et ce en incrémentant le pointeur FSR de deux unités. La valeur pointée est chargée dans le registre d'émission txreg avant d'être transmise par la routine TRANSMETTRE. Une fois toutes les données envoyées, le pointeur est remis à sa valeur de départ en le décrémentant d'une unité. Le programme temporise pendant une seconde avant de retourner au début du programme.

Le programme principal est présenté ci-dessous

```

start
    btfsc          REQUETE
    goto          AFFICHER
    bcf           INTCON,GIE
    movlw         H'F0'          ; éteindre les transistors

    movwf         PORTB
    movlw         H'22'
    movwf         compttransm
    incf          FSR,f

boucletransm
    incf          FSR,f

```

```

    movf      INDF,w
    movwf     txreg
    call      TRANSMETTRE
    movlw    H'50'
    xorwf     FSR,w
    btfss    STATUS,Z
    goto      CONTINUER_2
    movlw    H'2E'
    movwf     FSR
CONTINUER_2
    decfsz   compttransm,f
    goto     boucletransm
    decf     FSR,f
    movlw    244      ; temporisation d'une seconde
    movwf    tmrcmpt  ; initialisation du compteur
                    ; associé au timer
    bsf      INTCON,GIE ; validation des interruptions

    decfsz   tmrcmpt,w ; tester tmrcmpt=1
    goto     $-1      ; non, boucler
    goto     start    ; recommencer
AFFICHER
    call     AFFICHE
    goto     start    ; recommencer
END

```

#### 4- LES SOUS-PROGRAMMES :

##### a) ROUTINE D'INTERRUPTION DU TIMER :

Vu que le prédiviseur du timer est à 16, les interruptions surviennent toutes les  
 $\partial t = 256 \times 16 \times 1\mu s = 3.364ms$ .

L'unité de temps qui nous intéresse étant la seconde, un compteur initialisé à 244 est décrémenté à chaque interruption. Lorsqu'il devient nul, il faut encore perdre 576 $\mu$ s, et ce en écrivant la valeur 230 dans le timer, et attendre le prochain débordement.

Si la seconde n'est pas encore écoulée, le PIC sort de l'interruption sans faire quoi que ce soit. Sinon, il décrémente les compteurs associés à la minute, heure et jour, et met à jour le cas échéant le pointeur du journal (FSR). Après avoir lancé la conversion et mis le port B en entrée, il procède à la lecture de la tension de batterie. Il lit ensuite le courant de charge associé au faible régime, à savoir F\_COURANT.

Si F\_COURANT est inférieur à FF, le calcul de l'énergie s'effectuera à partir de l'expression du courant en régime faible. Sinon, il lit le courant de charge associé au régime moyen, M\_COURANT, qui servira à calculer l'énergie.

Le sous-programme d'interruption est donné ci-dessous ;

```

; Interruption timer
; sauvegarder registres
; -----
org      0x004                ; adresse d'interruption
movwf   w_temp                ; sauver registre W
swapf   STATUS,w              ; inverser status avec
résultat dans w
movwf   status_temp           ; sauver status inversé

decfsz  tmrcmpt,f             ; décrementer compteur du timer
goto    restaure               ; seconde non écoulée;
sortir
movlw   220                    ; continuer
bcf     INTCON,T0IF            ; 576 $\mu$ s à perdre
movwf   TMR0
btfss   INTCON,T0IF
goto    $-1                    ; boucler
decfsz  minutecmpt,f          ; comptage du temps
goto    CONTINUER_1

```

```

    movlw    60
    movwf    minutecmt
    decfsz   heurecmt, f
    goto     CONTINUER_1
    movlw    60
    movwf    heurecmt
    decfsz   jourcmt, f
    goto     CONTINUER_1
    movlw    24
    movwf    jourcmt
    incf     FSR, f           ; un jour écoulé, initialiser
    incf     FSR, f           ; le pointeur du journal
    movlw    H'50'
    xorwf    FSR, w
    btfss    STATUS, Z
    goto     CONTINUER_1
    movlw    H'2E'
    movwf    FSR
CONTINUER_1
    movlw    244
    movwf    tmrcmt
                ; lire la tension de batterie
    movlw    0                ; charger w
    movwf    PORTB            ; envoyer l'adresse au CAN
    call     lecture          ; lire la sortie du CAN
    movwf    TBAT            ; sauvegarde dans TBAT

                ; lire le courant de charge en faible régime
    movlw    1                ; charger w
    movwf    PORTB            ; envoyer l'adresse au CAN
    call     lecture          ; lire la sortie du CAN
    movwf    F_COURANT        ; sauvegarde dans F_COURANT
    incfsz   F_COURANT, w     ; faible courant égal à FF?

```

```

goto      FAIBLE_RÉGIME ; non, faire calcul
          ; lire le courant de charge en régime moyen
movlw     2             ; charger w
movwf     PORTB         ; envoyer l'adresse au CAN
call      lecture      : lire la sortie du CAN
movwf     M_COURANT    ; sauvegarde dans M_COURANT
          ; faire le produit en régime moyen
movwf     MULTIPLIEUR  ; le courant est sauvegarde
          ; dans multiplieur
call      MULTIPL      ; multiplication courant tension
btfsc     SENS
goto      M_CHARGE     ; sens=1, la batterie se charge
M_DECHARGE ; sens=0, la batterie se décharge
movf      INTER_L,w    ; charger w avec résultat de
la
          ; multiplication (LSByte)
addwf     ACCUD_ML,f   ; additionner w à
          ; l'accumulateur (LSByte)
btfsc     STATUS,C    ; débordement?
incf      INTER_H,f   ; oui, incrémenter résultat de la
          ; multiplication (MSByte)
movf      INTER_H,w   ; charger w avec résultat de la
          ; multiplication (LSByte)
call      INCREMENTER_1 ; incrémenter l'accumulateur
movf      M_COURANT,w  ; charger w avec courant
moyen
call      INCREMENTER_1 ; incrémenter l'accumulateur
movf      M_COURANT,w  ; charger w avec courant
moyen
call      INCREMENTER_1 ; incrémenter l'accumulateur
goto      CONVERSION
M_CHARGE

```

```

    movf    INTER_L,w          ; charger w avec résultat de
la
                                ; multiplication (LSByte)
    addwf   ACCUC_ML,f        ; additionner w à
l'accumulateur
                                ; (LSByte)
    btfsc   STATUS,C          ; débordement?
    incf    INTER_H,f         ; oui, incrémenter résultat de la
                                ; multiplication (MSByte)
    movf    INTER_H,w         ; charger w avec résultat de la
                                ; multiplication (LSByte)
    call    INCREMENTER_2     ; incrémenter l'accumulateur
    movf    M_COURANT,w       ; charger w avec courant
moyen
    call    INCREMENTER_2     ; incrémenter l'accumulateur
    movf    M_COURANT,w       ; charger w avec courant
moyen
    call    INCREMENTER_2     ; incrémenter l'accumulateur
    GOTO    CONVERSION
FAIBLE_REGIME
    movf    F_COURANT,w       ; charger w par F_COURANT
                                ; faire le produit en régime moyen
    movwf   MULTIPLIEUR      ; le courant est
sauvegardé dans
                                ; multiplieur
    call    MULTIPL           ; multiplication courant tension
    btfsc   SENS              ;
    goto    F_CHARGE         ; sens=1, la batterie
se charge
F_DECHARGE                    ; sens=0, la batterie se
décharge
    movf    INTER_L,w         ; charger w avec résultat de la
                                ; multilication (LSByte)

```



```

        addwf      ACCUD_FL,f          ; additionner w à
l'accumulateur
                                ; (LSByte)
        btfsc     STATUS,C            ; débordement?
        incf      INTER_H,f          ; oui, incrémenter résultat de la
                                ; multiplication (MSByte)
        movf      INTER_H,w          ; charger w avec résultat de
                                ; la multiplication (LSByte)
        call     INCREMENTER_3       ; incrémenter l'accumulateur
        movf      F_COURANT,w        ; charger w avec courant
faible
        call     INCREMENTER_3       ; incrémenter l'accumulateur
        movf      F_COURANT,w        ; charger w avec courant
faible
        call     INCREMENTER_3       ; incrémenter l'accumulateur
        goto     CONVERSION

F_CHARGE
        movf      INTER_L,w          ; charger w avec résultat de la
                                ; multiplication (LSByte)
        addwf      ACCUC_FL,f        ; additionner w à
l'accumulateur
                                ; (LSByte)
        btfsc     STATUS,C            ; débordement?
        incf      INTER_H,f          ; oui, incrémenter résultat de la
                                ; multiplication (MSByte)
        movf      INTER_H,w          ; charger w avec résultat de la
                                ; multiplication (LSByte)
        call     INCREMENTER_4       ; incrémenter l'accumulateur
        movf      F_COURANT,w        ; charger w avec courant
moyen
        call     INCREMENTER_4       ; incrémenter l'accumulateur

```

```

    movf      F_COURANT,w          ; charger w avec courant
moyen
    call      INCREMENTER_4      ; incrémenter l'accumulateur
CONVERSION
    btfsc     En_H,7              ; Valeur de l'énergie
positive ou
                                ; négative?
    goto      NEGATIVE           ; Valeur négative, énergie reçue
    call      BCD                 ; Convertir la valeur de
                                ; l'énergie en BCD

    goto      restaure
NEGATIVE
    comf      En_L,f
    comf      En_H,f
    incf      En_L,f
    btfsc     STATUS,Z
    incf      En_H,f
    call      BCD
    comf      En_L,f
    comf      En_H,f
    incf      En_L,f
    btfsc     STATUS,Z
    incf      En_H,f
    movlw     H'0A'
    movwf     digit4
                                ; restaurer registres
restaure
    swapf     status_temp,w      ; inverser ancien status,
                                ; résultat dans w
    movwf     STATUS             ; restaurer status
    swapf     w_temp,f           ; Inversion L et H de l'ancien W
                                ; sans modifier Z

```

```

swapf    w_temp,w           ; Réinversion de L et H dans
W
                                ; W restauré sans modifier status
bcf      INTCON,T0IF        ; effacer indicateur
                                ; d'interruption timer
retfie   ; retour d'interruption

```

#### b) ROUTINE DE TRANSMISSION :

Il s'agit d'envoyer vers un PC le contenu du journal des consommations. Ce journal porte sur les derniers 17 jours, il faudra donc envoyer 34 octets. La vitesse de transmission est définie par le paramètre VITESSE dans le code source. Le protocole RS232 impose un certain format de données et de niveaux de tensions. L'état logique '0' correspond à la tension 0V au niveau du microcontrôleur et de +12V au niveau du PC alors que le niveau logique '1' correspond à la tension +5V au niveau du microcontrôleur et de -12V au niveau du PC. Ces changements de tensions sont assurés par le pilote MAX232 qui utilise le pompage de charge. La routine de transmission est détaillée ci-dessous ;

#### TRANSMETTRE

```

movlw    FACTTEMP ; charger facteur de temporisation
movwf    delai
movlw    9
movwf    comptbit ; initialiser compteur de bits
bcf      TX      ; envoyer bit start

attente
decfsz   delai,f ; temporisation
goto     attente
movlw    FACTTEMP
movwf    delai
decfsz   comptbit,f ; tous les bits transmis?
goto     bit_suivant ; non, répéter
bsf      TX      ; envoyer bit stop
movlw    FACTTEMP
movwf    delai

```

```

attente_stop
    decfsz    delai,f          ; temporisation
    goto     attente_stop
    return

bit_suivant
    rrf      txreg,f
    btfss    STATUS,C         ; test du bit à envoyer
    goto     bas
    bsf      TX                ; envoyer un '1'
    goto     attente

bas
    bcf      TX                ; envoyer un '0'
    goto     a_tente

```

### c) ROUTINE DE LECTURE DU CONVERTISSEUR :

L'acquisition des tension de batterie et courant de charge par le biais de l'ADC0808 nécessite une certaine procédure. Le PIC doit envoyer l'adresse du canal à convertir, envoyer une impulsion sur les lignes *START* et *ALE*, mettre le port B en entrée, valider les sorties du convertisseur et attendre la fin de la conversion. On lit alors la donnée et on remet la sortie en état haute impédance.

Le sous-programme de lecture du convertisseur est donné ci-dessous ;

```

lecture
    bsf      DEBUT            ; validation de l'adresse du CAN
    nop
    nop
    bcf      DEBUT           ; début effectif de la conversion
    BANK1
    movlw   H'FF'            ; mettre le PORTB
    movwf   TRISB           ; en entrée
    BANK0
    nop
    bsf      OECAN           ; validation des sorties du CAN

```

```

    clrf      convtime ; temporisation
    decfsz   convtime,f ; temps de conversion
    movf     PORTB,w    ; lecture de la sortie
    bcf      OECAN     ; inhibition des sorties du CAN
    nop
    nop
    BANK1
    clrf     TRISB     ; remettre le port B en sortie
    BANK0
    return

```

#### d) ROUTINE D’AFFICHAGE :

L’affichage de l’énergie consommée par la batterie sur les quatre afficheurs s’opère alternativement. La valeur du digit à afficher est chargée dans le quartet de plus faible poids du port B (RB3, RB2, RB1, RB0) tandis que les quatre autres bits du port sont destinés à allumer l’afficheur en question. Pour allumer un afficheur, il faut envoyer un zéro sur la pin appropriée, afin de saturer le transistor associé et mettre l’anode de l’afficheur désiré à +5V. Le sous-programme suivant allume alternativement les quatre afficheurs, en t ce pendant 4 ms.

#### AFFICHE

```

    clrf      tempcmt
boucleaffich
    movf     digit1,w
    iorlw   H'F0'
    andlw   H'EF'
    movwf   PORTB
    movf     digit2,w
    iorlw   H'F0'
    andlw   H'DF'
    movwf   PORTB
    movf     digit3,w
    iorlw   H'F0'

```

```

andlw          H'BF'
movwf         PORTB
movf          digit4,w
iorlw         H'F0'
andlw         H'7F'
movwf         PORTB
decfsz       tempcpt
goto         boucleaffich
return       ; directive fin de programme

```

### XIII. CONCLUSION ET PERSPECTIVES :

Après la réalisation de la carte, ses différentes parties ont été testées indépendamment. Le réglage des potentiomètres et l'ajustement des gains a permis de calibrer le compteur. Les essais opérés sur la carte, grâce à un générateur de tension en guise de batterie se sont avérés concluants.

La transmission avec un PC a pu être validée grâce au logiciel *Hyperterminal* de Windows, qui a récupéré les relevés quotidiens de consommation du journal.

Le compteur d'énergie développé ci-présent est un prototype. Il peut servir de modèle de base pour d'autres applications plus pointues. Il peut facilement servir comme enregistreur numérique par simple modification du programme chargé dans le PIC. En effet, le compteur d'énergie constitue en lui-même une carte d'acquisition à deux voies.

L'utilisation d'un PIC doté de convertisseur contribue grandement à réduire les composants utilisés pour la réalisation de la carte ci présente. Le PIC 16F876 par exemple, dispose d'un convertisseur 10 bits à cinq voies.

#### XIV. REFERENCES BIBLIOGRAPHIQUES :

- [1] C. TAVERNIER, *Applications Industrielles des PIC*, Paris, DUNOD, 2001.
- [2] BIGONOFF, *La Programmation des PIC*, site Web : [www.abcelectronique.com/bigonoff](http://www.abcelectronique.com/bigonoff).
- [3] PIC16F8X Data Sheet, *Microchip*, 1999.
- [4] ADC0808/ADC0809 Data Sheet, *National Semiconductor*, Octobre 2002.
- [5] Georges CAILLON, *Accumulateurs portables*, Techniques de l'ingénieur, traité Electronique, Volume E2 140.
- [6] Pierre FERRAND, *Comptage d'électricité*, Techniques de l'ingénieur, traité Electronique, Volume D4 950.

## **KEYWORDS**

COUNTER – ENERGY COMPTAGE – BATTERY – MICROCONTROLLER – PIC16F84  
ANALOG-DIGITAL CONVERTER – ADC0808 – BCD-7 SEGMENTS - RS232  
CONNECTION – MPLAB ENVIRONNMENT – ICPROG.

## **MOTS-CLES**

COMPTEUR – COMPTAGE DE L'ENERGIE ELECTRIQUE – BATTERIE –  
MICROCONTROLEUR – PIC16F84 – CONVERSION ANALOGIQUE-DIGITALE –  
ADC0808 – BCD-7SEGMENTS – LIAISON RS232 – ENVIRONNEMENT MPLAB –  
ICPROG.