

République Algérienne Démocratique et Populaire
Ministère de l'enseignement supérieur
et de la recherche scientifique

Ecole Nationale Polytechnique

Département : Génie Civil



المدرسة الوطنية المتعددة التقنيات
Ecole Nationale Polytechnique



Projet de Fin D'Etudes

*Présenté pour l'obtention du diplôme
d'ingénieur d'état en Génie civil*

Thème :

*Analyse des structures géotechniques :
Approche probabiliste*

Proposé Par :

- Pr B. Tiliouine

Dirigé Par :

- Pr B. Tiliouine
- B. Zeglache

Etudié par :

- Mr. Babouri M^{ed}
- Mr. Maïassi Salim



République Algérienne Démocratique et Populaire
Ministère de l'enseignement supérieur
et de la recherche scientifique

Ecole Nationale Polytechnique

Département : Génie Civil



المدرسة الوطنية المتعددة التقنيات
Ecole Nationale Polytechnique

المدرسة الوطنية المتعددة التقنيات
المكتبة — BIBLIOTHEQUE
Ecole Nationale Polytechnique

Projet de Fin D'Etudes

*Présenté pour l'obtention du diplôme
d'ingénieur d'état en Génie civil*

Thème :

***Analyse des structures géotechniques :
Approche probabiliste***

Proposé Par :

- Pr B. Tiliouine

Dirigé Par :

- Pr B. Tiliouine
- B. Zeglache

Etudié par :

-Mr. Babouri M^{ed}
-Mr. Maïassi Salim

Promotion 2000

E N P – 10 Avenue Hacène Badi – EL HARRACH – ALGER

REMERCIEMENTS



Nous remercions dieu le clément et le miséricordieux de nous avoir donné force et patience pour bien mener à terme cette étude, qu'a été élaborée sous la direction de notre promoteur le professeur **B.TILIOUINE**, a qui nous lui devons beaucoup pour notre formation et pour l'achèvement de cette thèse et nous le remercions pour le suivi permanent dont il nous a fait bénéficier pendant toute cette initiation à la recherche, pour ses conseils précieux et son attention.

Nous sommes aussi profondément reconnaissant envers nos parents qui ont lutté pour notre réussite.

Nous tenons à exprimer notre vive gratitude à Monsieur **B.ZEGLACHE**, notre co-promoteur.

Nos remerciements vont également au personnel du C.E.T.I.M, surtout, notre frère **EL-HAOUES**, le Capitaine **A.KOULOUGLI** et Messieurs **BEN-ABDI**, **MOKHTAR**, **DJAMEL**, **AMIROUCHE** pour leurs aides précieuses.

Que nos collègues de l'E.N.P surtout les Lieutenants : **OMAR**, **CHAOUKI**, **KARIM**, **KAMEL** et **FARID** trouvent ici le témoignage de nos profondes reconnaissances.

Nous exprimons aussi nos remerciements aux enseignants de l'E.N.P et surtout Madame **CHIKH** qui nous a conseillés avec sagesse «*tous nos respects madame*».

Enfin dans le souci de n'oublier personne, tous ceux qui nous ont aidé de près ou de loin que ce soit par leurs amitiés, leurs conseils ou leur soutien moral, trouvent ici dans ces quelques lignes l'expression de notre gratitude.

المدرسة الوطنية المتعددة التقنيات
المصنعية — BIBLIOTHEQUE
Ecole Nationale Polytechnique

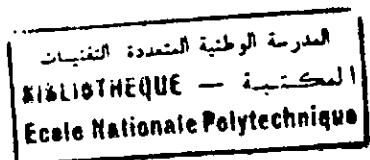
INTRODUCTION

Résumé :

Cette étude est consacrée à l'étude probabiliste des structures géotechniques. L'utilisation du concept probabiliste nécessite en général, l'acquisition de données statistiques d'une part et leur introduction dans un modèle mécanique d'autre part. La méthodologie de l'approche qui en résulte et d'autant plus complexe, qu'elle doit en général, satisfaire au double impératif de sécurité et d'économie.

Ce travail illustre l'influence de la présence d'incertitudes sur les paramètres de calcul qui entrent en jeu lors du dimensionnement des structures géotechniques. Il se résume dans l'élaboration de plusieurs programmes de calcul qui appliquent l'approche probabiliste (niveau 2) aux calculs de plusieurs structures réelles pour donner l'aspect pratique à cette étude

SOMMAIRE



INTRODUCTION	1
I GÉNÉRALITÉS	3
I.1 Généralités sur la mécanique des sols	3
I.1.1 propriétés d'ensemble des sols	3
I.1.2 poussée et butée	4
I.1.3 Hypothèse de l'équilibre limite	5
I.1.4 formes possibles d'équilibre	6
I.2 Définitions de la probabilité	6
II PRINCIPE DE L'APPROCHE PROBABILISTE "The second moment method" ..	10
III APPLICATION DE L'APPROCHE PROBABILISTE AUX CALCULS DES FONDATIONS SUPERFICIELLES	14
III.1 Généralités sur les fondations superficielles	14
III.2 Analyse qualitative de la rupture	15
III.3 Formule générale de la charge limite (capacité portante)	15
III.4 Définition des facteurs N_q , N_c et N_γ	17
III.4.1 Terme de profondeur N_q	17
III.4.2 Terme de cohésion N_c	18
III.4.3 Terme de surface N_γ	19
III.4.3.1 Détermination de N_γ par la méthode des moindres carrées	22
III.5 Calculs et résultats	23
III.5.1 Calcul des valeurs moyennes et les écarts types des variables aléatoires	24
III.5.2 Calcul de la capacité portante en fonction des valeurs moyennes	24
III.5.3 Calcul du coefficient de sécurité	24
III.5.4 Détermination de Z	24
III.5.5 Calcul des dérivées de Z	24
III.6 Exemple de calcul "Une semelle isolée d'un (R+1), à l'EX-INFORBAT"	25
IV APPLICATION DE L'APPROCHE PROBABILISTE AUX CALCULS DES FONDATIONS PROFONDES	29
IV.1 Généralités sur les pieux	29
IV.2 Calcul analytique	31
IV.2.1 Détermination de la capacité portante	31
IV.2.1.1 La résistance à la pointe	32
IV.2.1.2 Le frottement latéral	32
IV.2.2 Principe de calcul analytique de la capacité portante d'un pieu	35
IV.2.2.1 Développement de la formule de Q_u	35
IV.2.2.2 Résultats et calculs	36

IV.2.3 Exemple de calcul " <i>cas d'un pieu fondé sous un Hangar de maintenance des avions à l'aéroport Houari Boumediene – Dar-El-Beida</i> "	38
IV.3 Calcul des pieux par l'essai pénétrométrique	42
IV.3.1 Généralités sur les essais de pénétration	42
IV.3.1.1 Le standard pénétration teste (S.P.T)	42
IV.3.1.2 Le pénétromètre dynamique	42
IV.3.1.3 Le pénétromètre statique	43
IV.3.2.1 Calcul de la contrainte limite de pointe q_p d'un pieu à partir de R_p	43
IV.3.2.1 Calcul du frottement latéral limite " f " sur le fût d'un pieu	46
IV.3.3 Résultats et calculs	48
IV.3.3.1 En utilisant la 2 ^{ème} méthode de calcul	48
IV.3.3.2 Exemple de calcul " <i>Calcul de la force portante d'un pieu d'après des essais de pénétration statique réalisés sur un site près d'Amsterdam (en Mai 1982)</i> "	49
V.3.3.2 En utilisant la 3 ^{ème} méthode de calcul	56
VI.3.3.4 Exemple de calcul " <i>Cas d'un pieu calculé à partir d'un essai de pénétration statique d'un Hangar de maintenance des avions à l'aéroport Houari Boumediene – Dar-El-Beida</i> "	56
V APPLICATION DE L'APPROCHE PROBABILISTE AUX CALCULS DES MURS DE SOUTÈNEMENT	60
V.1 Généralités sur les murs de soutènement	60
V.2 Etude d'un mur de soutènement en béton armé soumis à la poussée des terres statiques	62
V.2.1 Calcul au glissement	64
V.2.2 Calcul à la capacité portante	66
V.2.3 Calcul au renversement	70
V.2.4 Exemple de calcul " <i>Etude de soutènement d'un talus, situé sur les deux cotés de la route, au près de la ministère de la défense nationale</i> "	71
V.3 Etude d'un mur de soutènement en béton armé soumis à un effort sismique	76
V.3.1 Calcul au glissement	79
V.3.2 Calcul à la capacité portante	80
V.3.3 Calcul au renversement	84
V.3.4 Exemple de calcul	85
VI APPLICATION DE L'APPROCHE PROBABILISTE AUX CALCULS DES TASSEMENTS	90
VI.1 Généralités	90
VI.2 Les composantes du tassement	91
VI.2.1 Le tassement élastique	91
VI.2.2 Tassement de la consolidation primaire (ou hydrodynamique)	92
VI.2.3 Le tassement de la consolidation secondaire	92
VI.3 Les méthodes de calcul du tassement	92
VI.3.1 La méthode globale	92
VI.3.2 La méthode préssiométrique	93
VI.3.3 La méthode oedométrique	93
VI.3.3.1 Semelle souple	93
VI.3.3.2 Semelle rigide	94

VI.4 Les correction à introduire dans le calcul par la méthode oedométrique	94
VI.4.1 Tenir compte du tassement initial	94
VI.4.2 Correction de Skempton	94
VI.4.3 Tenir compte du tassement secondaire	95
VI.5 Calculs et résultats	96
VI.6 Exemple de calcul " <i>calcul du tassement d'un poteau du hall des laminoirs dans le calcul d'un avant projet d'un complexe sidérurgique</i> "	99
CONCLUSION	108
BIBLIOGRAPHIE	111

Introduction :

Toutes les constructions, jusqu'au 19^{ème} siècle, ont été construites empiriquement, il en était ainsi des maisons, des charpentes, et même des constructions plus audacieuses comme les cathédrales. C'est uniquement de l'expérience et de l'intuition du constructeur que dépendait la sécurité.

Au début du 20^{ème} siècle, lorsqu'on a commencé à construire en béton armé, il a fallu relier la notion "sécurité" à la résistance des matériaux puisque la résistance du béton, contrairement à celle de l'acier, pouvait varier dans de grandes proportions. C'est la méthode "des contraintes admissibles" utilisée dans tous les règlements de calcul jusqu'à une date récente.

Cependant, cette méthode a subi des critiques de différentes sortes. D'abord, le coefficient de sécurité est défini d'une façon forfaitaire, et n'a aucune base théorique (il lui était attribué des valeurs allant de 3-4). En outre, il apparaît que dans les formules, les charges variables qui provoquent les contraintes de calcul proviennent d'une évaluation forfaitaire des règlements, mais dans la réalité, leurs valeurs les plus dangereuses ne peuvent pas être connues de façon certaine. De même, les charges permanentes réelles ne sont pas égales à celles du projet, à cause des incertitudes sur les dimensions, et sur les densités. En plus la résistance d'un matériau n'est pas connue avec précision.

Si on s'intéresse maintenant aux structures géotechniques (fondations, pieux, ouvrages de soutènement), on se trouve devant un ensemble de questions : Qu'est ce qu'on prend comme valeurs pour définir les caractéristiques du sol de support ? Est ce qu'on prend les valeurs minimales pour se mettre dans les conditions les plus défavorables ? Et accepte-t-on les dépenses qui en résultent.

Ou, on se contente de travailler avec les moyennes des différentes valeurs mesurées ? Et à ce moment là une autre question s'impose : Ces valeurs moyennes ; caractérisent-elles vraiment notre sol ? Ou elle n'a aucun lien avec ce dernier ?

Ces idées ont été développées en donnant naissance à ce qu'on a appelé le probabilisme.

Ainsi plusieurs méthodes probabilistes ont été proposées. La notion de sécurité est alors définie autrement : la ruine à une valeur acceptable, en tenant compte du caractère aléatoire de tous les éléments de calcul.

Nous traitons une nouvelle approche appelée « The Second Moment Method », et nous essayons de tester sa fiabilité sur les structures géotechniques. Dans une première étape, nous avons développé un programme d'application de cette approche sur les fondations superficielles, en essayant de tenir compte de toutes les incertitudes qui existent, en partant du principe, que tout ce qui est mesurable doit avoir une marge d'erreur. Ensuite, nous avons entamé un problème un peu plus compliqué ; c'est l'application de l'approche sur les pieux. Et pour ne pas être loin de la pratique nous avons analysé ce problème de deux façons différentes : La première avec la méthode analytique, et la deuxième avec la méthode pénétrométrique.

Après cela, nous avons voulu franchir un problème plus complexe ; c'est l'application de la méthode sur les murs de soutènement. Ensuite un autre qui est un peu plus complexe et très intéressant ; c'est le cas d'un chargement sismique sur les murs de soutènement toujours.

En fin, nous avons voulu aller plus loin. Pourquoi ne pas tester la fiabilité de l'approche dans le calcul des tassements ? Puisqu'il présente un problème intéressant qui accompagne toutes les structures. Quoique, cette dernière étude (du tassement) a été à titre d'illustration. Nous achevons ces études par des conclusions et commentaires.

GENERALITE

I Généralités :

I.1 Généralités sur la mécanique des sols :

Un sol est un complexe de trois éléments : des grains solides, de l'eau, de l'air (ou du gaz). L'assemblage des grains solides forme le squelette du sol, ces grains ne sont pas solidement reliés entre eux (possibilité d'un mouvement relatif). Le sol est un matériaux meuble, poreux, non homogène et généralement non isotrope. Il est caractérisé essentiellement par : sa densité (γ), son angle de frottement interne (φ) et sa cohésion(c).

La mécanique des sols est l'étude des propriétés physiques, hydrauliques et mécaniques des sols en vue de leur application à la construction. Donc, les sols doivent être considérés comme supports ou élément constructifs des ouvrages. En plus elle définit les facteurs essentielles de stabilité des fondations et le bon comportement des ouvrages provisoires ou définitifs, et étudie les problèmes d'équilibre et de déformation des masses des terres meubles de différentes natures, soumises à l'effet Des efforts intérieurs et extérieurs.

Elle permet aussi au constructeur d'estimer la résistance d'un sol pour des besoins constructifs et aux besoins d'améliorer certaines caractéristiques de cette résistance.

I.1.1 propriétés d'ensemble des sols :

1. La porosité (n) : c'est le rapport $n = \frac{V_v}{V}$ du volume des vides au volume total d'une certaine fraction de sol.
2. L'indice des vides (e) : c'est le rapport $e = \frac{V_v}{V - V_v}$ du volume des vides au volume des grains solides. Entre « e » et « n » on a les relations : $e = \frac{n}{1-n}$, $n = \frac{e}{1+e}$.
3. La teneur en eau (w) : c'est le rapport $\frac{W_w}{W}$ du poids de l'eau incluse dans un certain volume de sol, au poids des éléments solides compris dans le même volume, elle s'exprime en % .
4. Le degré de saturation d'un sol : c'est le rapport $(\frac{V_w}{V_v})$ du volume effectivement occupé par l'eau au volume total des vides. Lorsque l'eau remplit tous les vides, il n'y a pas d'air,

et l'on dit que le sol est saturé ($S_r = 100\%$). Dans le cas contraire, l'eau se dépose par attraction capillaire en un film plus au moins épais au tour des grains solides ($S_r < 100\%$).

5. Le poids spécifique (δ_s) : c'est le poids de l'unité de volume d'un grain solide : $(\frac{W_s}{V_s})$.
6. La densité humide (δ) : c'est le poids de l'unité de volume du sol ($\frac{W}{V}$) (eau comprise). Elle représente le poids spécifique apparent humide du sol.
7. La densité sèche (δ_d) : c'est le poids de l'unité de volume du sol, exempt d'eau interstitielle ($\frac{W_s}{V}$). Elle représente le poids spécifique apparent sec du sol.
8. La densité immergée ou déjaugé (δ') : c'est le poids de l'unité de volume du sol situé dans une nappe, compte tenu de la poussée d'Archimède ($\delta_{sat} - \delta_w$).

Où : δ_{sat} : la densité humide saturée.

δ_w : la densité de l'eau

I.1.2 poussée et butée :

Elle sont définies par l'action et la réaction d'un terrain situé derrière un écran.

- Un déplacement de l'écran permet la décompression du terrain et réduit la pression à laquelle est soumis l'écran jusqu'à un minimum appelé poussée ou force active, à partir duquel apparaissent des ruptures dans le terrain. Elle est caractérisée par un coefficient appelé 'Ka'.
- Un enfoncement de l'écran permet la compression du terrain et donc la réaction du terrain va augmenter jusqu'à un maximum appelé butée ou force passive, à partir duquel apparaissent également des ruptures dans le terrain. Elle est caractérisée par un coefficient appelé 'Kp'.

Entre ces deux cas extrêmes il existe un cas intermédiaire ; le terrain en s'appuyant sur l'écran, exerce une certaine pression appelée : pression des terres au repos. Elle est caractérisée par un coefficient appelé 'Ko'.

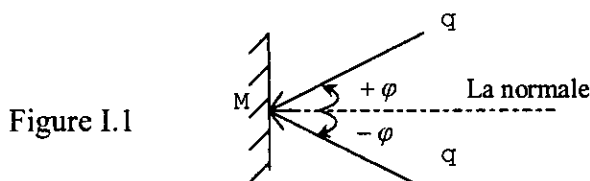
La notion de poussée et de butée est directement liée à celle des équilibres limites :

- Equilibre limite inférieur (pour la poussée) : le matériau possède une compacité minimale avant rupture.
- Equilibre limite supérieur (pour la butée) : le matériau possède une compacité maximale avant rupture.

Le concept de rupture est lié au concept de déformation qui résulte dans le cas des sols, d'un glissement entre les particules, donc il y a un effort de cisaillement.

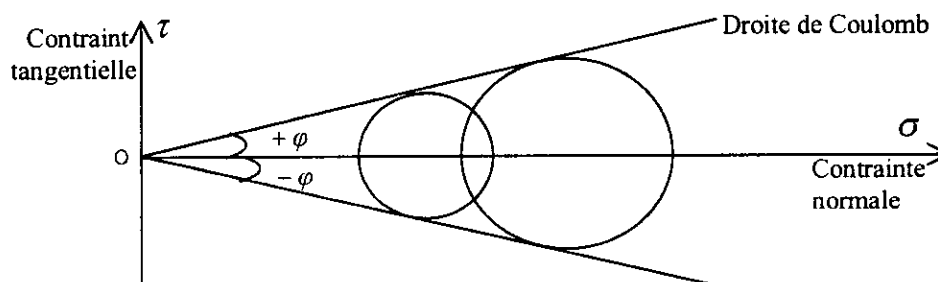
Généralement, les déformations dues au cisaillement se localisent le long d'une surface appelée " surface de glissement " qui, à la limite, constitue une surface de rupture.

I.1.3 Hypothèse de l'équilibre limite :



On suppose que le milieu est en équilibre limite :

En chaque point 'M' du massif, il existe une orientation d'élément plan, telle que la normale à cet élément et la contrainte 'q' sur cette facette fassent entre elles l'angle φ (angle de frottement interne du matériau).



Dans ces conditions, d'équilibre limite ($\tau = \sigma \tan \varphi$), tous les cercles de Mohr, relatifs à chaque point du milieu, sont tangents aux droites inclinées par $(\pm \varphi)$ sur l'axe des contraintes normales (droites de Coulomb).

I.1.4 formes possibles d'équilibre :

L'application des lois de statique et le fait que le milieu est en équilibre limite avec l'hypothèse de Rankine généralisée permettent de démontrer que deux formes d'équilibre peuvent exister :

- a) Equilibre de Rankine : où les lignes de glissement sont constituées de deux familles de plans faisant entre elles un angle de $\frac{\pi}{2} \pm \varphi$.
- b) Equilibre de Prandel : dit encore équilibre en spirale logarithmique. Les lignes de glissement sont constituées :
- D'une part, par des plans rayonnants (circulaire).
 - D'une autre part, par des spirales logarithmiques.

Remarque : Les notions de poussée et de butée, sont complexes, car il est difficile de les préciser et de les définir mathématiquement. Donc l'étude a été faite sur ces deux termes dans l'hypothèse d'un système plan et dans trois cas :

- Milieu pulvérulent pesant sans surcharge sur la surface libre.
- Milieu pulvérulent non pesant avec surcharge sur la surface libre.
- Milieu cohérent.

I.2 Définitions de la probabilité :

Notions de base :

Population : la collection d'éléments sur lesquels porte l'analyse statistique et appelée population.

Individu : c'est un élément de la population étudiée.

Le caractère : est un critère étudié.

Un événement aléatoire : est un événement qui peut se réaliser ou ne pas se réaliser sans que l'on puisse le contrôler.

Une expérience aléatoire : est une expérience dont on ne peut pas prédire le résultat.

L'ensemble Ω : c'est l'ensemble des résultats possibles d'une expérience aléatoire.

Une probabilité : est une application de $P(\Omega)$ dans l'intervalle $[0,1]$ et qui vérifie les axiomes suivantes : $0 \leq \Pr(A) \leq 1$, quelque soit A.

$P(\Omega) = 1$. Avec : A est un événement aléatoire.

La moyenne arithmétique :

Supposons que l'on ait n valeurs observées d'un caractère noté, $\{x_1, x_2, \dots, x_n\}$ la moyenne arithmétique de ces observations est donnée par : $\bar{X} = m = \frac{1}{n} \sum_{i=1}^n x_i$.

l'écart type :

Si on utilise la moyenne arithmétique, on peut avoir deux populations qui ont la même moyenne arithmétique, ainsi on a tendance à dire qu'elles sont identiques, alors qu'elles sont différentes.

La moyenne arithmétique ne suffit pas, il faut la compléter en lui ajoutant un paramètre qui montre comment sont réparties les valeurs individuelles autour de la moyenne.

On définit l'écart type par la relation : $\sigma = \sqrt{\frac{1}{n} \sum_{i=1}^n (x_i - \bar{X})^2}$.

La variance : c'est : $V = \sigma^2 = \frac{1}{n} \sum_{i=1}^n (x_i - \bar{X})^2$

Définition d'une variable aléatoire : c'est une grandeur associée à des événements aléatoires. C'est une application qui peut prendre ses grandeurs dans un ensemble Ω .

- Si (Ω) est un ensemble discret, alors, la variable aléatoire X est dite variable aléatoire discrète.
- Si (Ω) est un ensemble continu, alors, la variable aléatoire X est dite variable aléatoire continue.

variable aléatoire discrète :

Loi de probabilité d'une variable aléatoire discrète : la loi de probabilité d'une variable aléatoire X discrète est donnée par la détermination de :

- L'ensemble des valeurs possibles de X , (Ω) .
- Les probabilités de chaque élément x_i de Ω , $\Pr(X = x_i) = P_i$.

Espérances mathématique :

$$\mu_x = E(x) = \sum_{i=1}^{\infty} x_i \Pr(X = x_i) = \sum_{i=1}^{\infty} P_i \cdot x_i$$

Cette relation représente en effet une moyenne de la variable aléatoire X.

$$\text{Variance : } V(X) = E[(X - E(X))^2] = E(X^2) - \mu_x^2$$

$$\text{avec : } E(X^2) = \sum_{i=1}^{\infty} P_i \cdot x_i^2$$

variable aléatoire continue :

Loi de probabilité d'une variable aléatoire continue : Sa loi est caractérisée par la détermination :

- Des valeurs possibles de X (l'intervalle de variation de X).
- De la fonction de répartition de X définie par :

$$F(x) = \Pr(X \leq x) \Leftrightarrow F(x) = \Pr(x \in]-\infty, x]). \text{ Qui a les propriétés suivantes :}$$

$$0 \leq F(x) \leq 1$$

$$F(-\infty) = 0, F(+\infty) = 1$$

Fonction densité de probabilité : Si la fonction de répartition F est dérivable on peut définir f (Appelée fonction densité de probabilité), telle que :

$$f = \frac{dF}{dx} \Rightarrow \int_x^{x+dx} f(x) dx = \Pr(x < X \leq x + dx) \quad \text{et} \quad \int_{-\infty}^{+\infty} f(x) dx = 1$$

$$\Rightarrow F(x) = \int_{-\infty}^x f(x) dt$$

Espérance mathématique :

$$E(X) = \int_{-\infty}^{+\infty} x \cdot f(x) dx$$

$$\text{Variance : } V(X) = E(X^2) - [E(X)]^2 = \int_{-\infty}^{+\infty} [x - E(X)]^2 f(x) dx .$$

$$\text{l'écart type : } \sigma = \sqrt{V} .$$

Parmi les lois de probabilité pour une variable aléatoire continue on a :

La loi normale (loi de Gausse) :

On dit qu'une variable aléatoire continue X suit une loi normale de paramètre μ et σ^2 , si sa fonction densité de probabilité est donnée par :

$$f(x) = \frac{1}{\sigma\sqrt{2\pi}} . e^{-\frac{1}{2}\left(\frac{x-\mu}{\sigma}\right)^2}, \text{ pour : } x \in]-\infty, +\infty[$$

variable normale centrée réduite :

Pour une variable aléatoire X qui suit une loi normale $N(\mu, \sigma^2)$ on a la variable définie par : $Z = \frac{X - \mu}{\sigma}$ appelée variable normale centrée réduite. Sa fonction densité de probabilité est donnée par :

$$f_Z(z) = \frac{1}{\sqrt{2\pi}} . e^{-z^2/2}, Z \in]-\infty, +\infty[$$

Fonction de répartition d'une variable normale centrée réduite :

$$F(z) = \Pr(Z \leq z) = \int_{-\infty}^{+\infty} \frac{1}{\sqrt{2\pi}} . e^{-t^2/2} dt$$

Cette intégrale est difficile à calculer par des méthodes analytiques, c'est pourquoi, on utilise une méthode approchée. Les valeurs de F sont résumées dans une table toute faite et pour différentes valeurs de z.

**PRINCIPE DE
LA
METHODE**

II Principe de l'approche probabiliste "The second moment method" :

En dimensionnant une structure donnée, suivant un état limite spécifié, il y a toujours un risque de rupture dont la probabilité de rupture est acceptable.

En tenant compte des recommandations sociales et économiques, données par la société où la structure va exister, il est possible de déterminer la valeur de cette probabilité (définie souvent par 'La Probabilité Cible' : P_n) correspondante à un certain état limite défini.

Pour des raisons économiques, lors de la réalisation, la probabilité de rupture ne doit pas être inférieure à cette probabilité cible.

L'objectif de la méthode, est d'évaluer les valeurs des paramètres du sol, et du chargement appliqué au moment de la rupture, en utilisant les théories de probabilité et statistique.

Ces valeurs sont appelées 'valeurs caractéristiques', et ont comme symbole « X_i^* ». Ainsi, on peut déterminer les coefficients partiels de sécurité de chaque valeur :

$$V_i = \frac{X_i^*}{m_i} . \text{ Qui représente la partie la plus importante de l'approche.}$$

On considère deux groupes de variables aléatoires. Le premier, définit la résistance de la structure (R), et l'autre construit le système de chargement (S).

Il est évident, que la rupture aura lieu, lorsque le chargement dépasse la résistance de la structure.

C-à-d : lorsque $S \geq R$.

Soit Z, la fonction définie comme étant, la soustraction du chargement de la résistance

$$\Leftrightarrow Z = R - S$$

\Rightarrow La rupture aura lieu lorsque $Z \leq 0$.

La rupture est atteinte, lorsque $Z = 0$; on peut alors, définir la probabilité de rupture, P_f , comme suit :

$$P_f = P(R = S) = P(Z = 0)$$

Notons que le terme rupture, est utilisé dans son sens général, c'est à dire la limite pour que la structure, puisse satisfaire un critère particulier à définir.

Si l'on a un ensemble de variables aléatoires, $X = (X_1, X_2, \dots, X_n)$; l'équation de la fonction Z (L'équation du critère limite spécifié) peut être exprimée comme suit :

$$Z = g(X_1, X_2, \dots, X_n).$$

La surface de rupture d'un système (une ligne pour un système bidimensionnel) est arbitraire dans le cas général. Avec l'utilisation de l'extension de Taylor, il est possible d'approximer cette surface à une ligne droite, ou bien, un plan à chacun de ses points. Le

point choisi est celui où la rupture est plus probable d'avoir lieu et connu comme étant le point caractéristique $\underline{X}^* = (X_1^*, \dots, X_n^*)$

Où X_i^* : est la valeur caractéristique de la variable X_i à ce point.

Brièvement, la méthode consiste à résoudre l'ensemble des équations simultanées suivantes : $X_i^* = m_i - \alpha_i \cdot \beta \cdot \sigma_i$.

où : X_i^* : la valeur caractéristique de la variable aléatoire X_i

m_i : la valeur moyenne de la variable aléatoire X_i

σ_i : son écart type.

α_i : le coefficient de sensibilité de X_i .

β : l'indice de fiabilité du système.

Telle que :

$$\alpha_i = \frac{|g'_i(\underline{X}^*) \cdot \sigma_i|}{\sigma_z}$$

$$\sigma_z = \left[\sum_{i=1}^n (g'_i(\underline{X}^*) \cdot \sigma_i)^2 \right]^{1/2}$$

$$\beta = \frac{\sum_{i=1}^n (m_i - X_i^*) g'_i(\underline{X}^*)}{\sigma_z}$$

$g'_i(\underline{X}^*)$: La première dérivée partielle de $g(X)$ au point caractéristique par rapport à la variable X_i .

La solution du système d'équations, exige une méthode itérative, dont on expose l'organigramme dans la page suivante.

Remarque :

- 1- La méthode suppose que les variables, ont une distribution normale. Lorsqu'il est nécessaire, il est possible de travailler avec les variables centrées réduites, si les variables n'ont pas une distribution normale. Bien que, si on regroupe un ensemble de variables aléatoires ; la fonction résultantes $Z = g(X_1, X_2, \dots, X_n)$, tend vers avoir une distribution normale.
- 2- Il y a des cas où la résistance R est très grande devant le chargement S , alors la fonction Z ne peut être réduite à la valeur zéro que si quelques variables atteignent (après itérations) des valeurs très petites et par fois même négatives. Dans ce cas le problème revient à déterminer la valeur de β qui donne la plus petite valeur de Z sans qu'il y ait

une réduction qui dépasse une valeur critique définie approximativement par :

$$X_{ic,r}^* = m_i - 4\sigma_i \text{ pour chaque variable } X_i.$$

Ainsi, on peut dire que la probabilité de rupture doit être inférieure à $P(-\beta)$.

Probabilité cible :

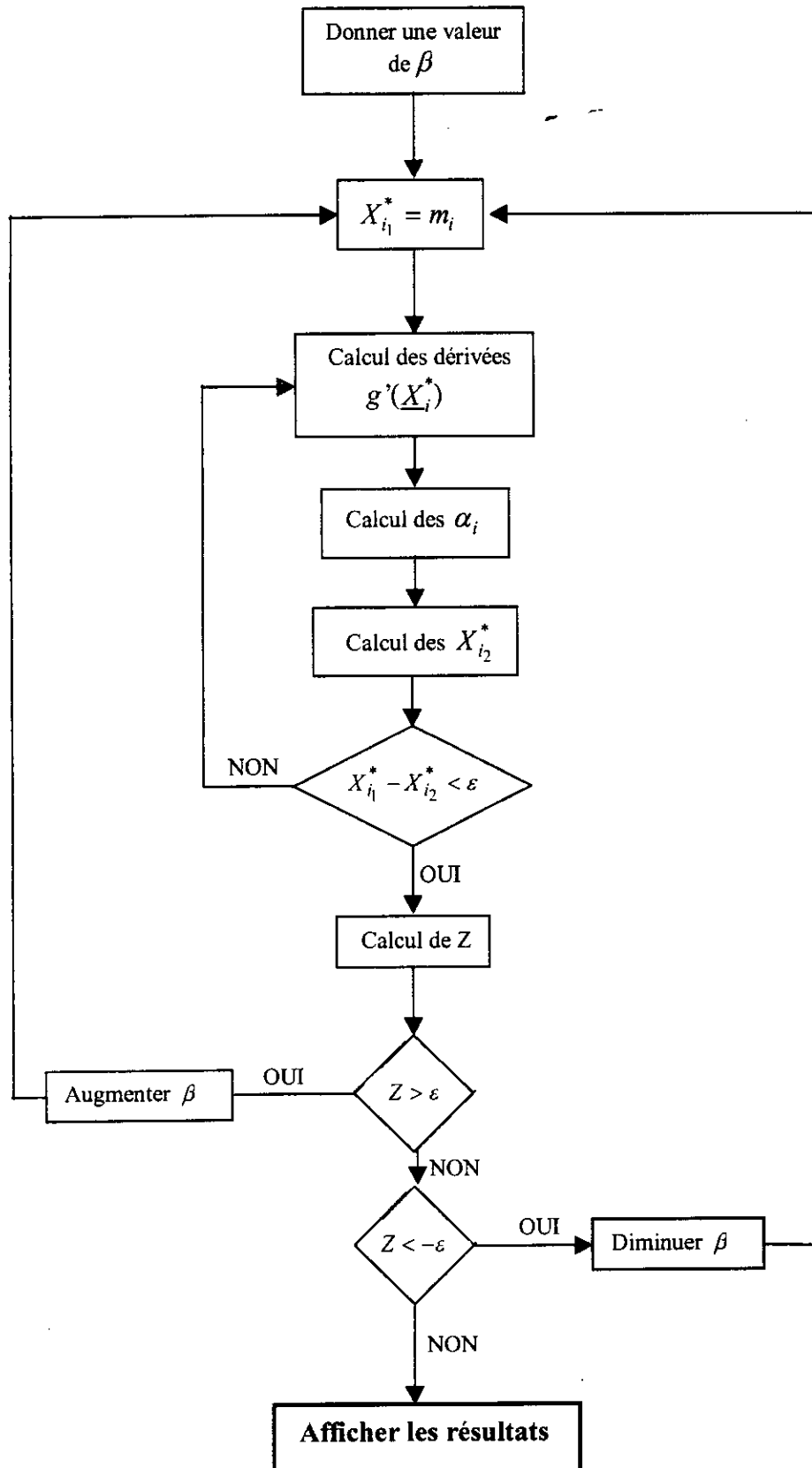
Il y a plusieurs causes qui provoquent la rupture des constructions. Par conséquent la probabilité de rupture d'une structure donnée est la somme des probabilités de toutes ces causes. La probabilité de rupture due aux défauts de mesure par exemple est estimée à un dixième de la probabilité totale de rupture.

En effet, les probabilités de rupture calculées sont toujours comparées à des probabilités repères définies suivants la destination et l'importance de la construction, et pour satisfaire les recommandations sociales et économiques préconisées.

Cette probabilité repère est appelée '*la probabilité cible*'.

A titre d'exemple on donne les valeurs suivantes des probabilités cibles suggérées en 1980 par 'Cole', qui lie cette probabilité directement au degré d'endommagement accepté suivant la destination de la construction :

P_f (totale)	Degré d'endommagement.
$> 10^{-1}$	La présence des fissures n'influe sur le comportement de la structure
De 10^{-1} à 10^{-3}	La fissuration nécessite un minimum de réparation.
De 10^{-3} à 10^{-5}	La fissuration doit être soigneusement réparée
$< 10^{-5}$	La fissuration engendre des dégâts importants



Organigramme général des programmes développés.

**APPLICATION DE
L'APPROCHE
PROBABILISTE AUX
CALCULS DES FONDATIONS
SUPERFICIELLES**

III Application de l'approche probabiliste aux calculs des fondations superficielles :

III.1 Généralités sur les fondations superficielles :

La fondation d'un ouvrage est l'élément (généralement en béton armé) qui sert de support à l'ouvrage et à ses charges. Elle transmet au sol d'assise (qui présente une résistance suffisante à la rupture) les efforts provenant de ce dernier.

On dit qu'on a affaire à des fondations superficielles, quand la profondeur (D) du niveau de la fondation par rapport à la surface libre est inférieur à cinq fois la largeur (B) du massif de fondation ($\frac{D}{B} \leq 5$).

Elles sont placées immédiatement sous la partie la plus basse de l'ouvrage qu'elle supporte, et transmettent les efforts directement à la surface du sol ou encore à une profondeur relativement faible.

Les fondations superficielles sont utilisées lorsqu'une couche de sol capable de supporter l'effort de la construction, se trouve à une faible profondeur sous la base de l'ouvrage à construire. Elles peuvent être divisées en deux groupes principaux :

1. Les semelles (ou les semelles de répartition) : dans lesquelles la base d'une colonne ou d'un mur est élargie pour fournir un support individuel à la charge.
2. Les radiers (ou radiers généraux) : dans lesquels un grand nombre de charges est supporté par une dalle unique.

Il existe aussi entre ces deux types :

- Les semelles multiples : Plusieurs semelles sont réunies pour former un petit radier.
- Les semelles filantes : Les éléments d'une même ligne sont réunis en une dalle longue, étroite et continue.

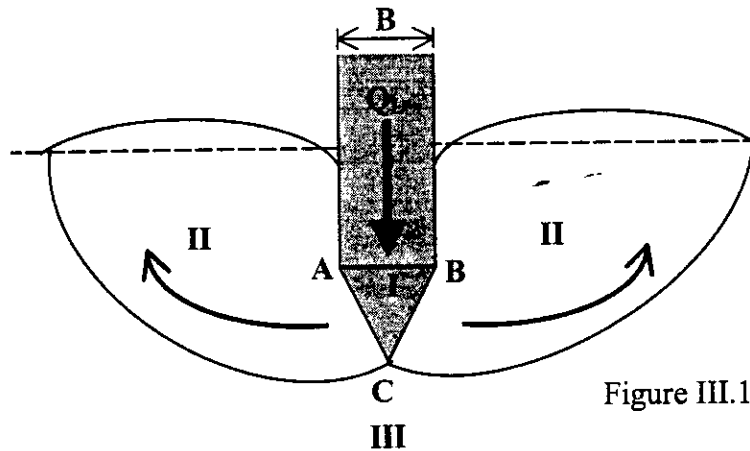
III.2 Analyse qualitative de la rupture :

La rupture d'un sol est caractérisée par l'apparition de trois zones principales dans lesquelles le comportement est différent pendant la phase de rupture :

Zone I : Limité par les points (A,B,C) forme un coin, elle est située directement sous la fondation. Le sol dans cette zone se déplace avec la fondation et fait corps avec elle.

Zone II : Elle est refoulée vers la surface, les déplacements et cisaillements sont très importants et il se produit une rupture généralisée dans cette zone.

Zone III : Le sol est peu ou pas perturbé par la rupture.



III.3 Formule générale de la charge limite (capacité portante) :

La charge limite d'une fondation superficielle est la somme de trois termes :

- Résistance du sol pulvérulent sous le niveau de la semelle (Q_γ), où :

$\gamma_2 \neq 0$ (Poids spécifique des terres sous le niveau de la semelle),

$\varphi \neq 0$ (L'angle de frottement du sol),

$C = 0$ (La cohésion).

- L'action des terres situés au-dessus du niveau des fondations qui sont supposées agir comme une surcharge « $\gamma_1 \cdot D$ » sur un milieu pulvérulent non pesant (Q_p). Où :

γ_1 : poids spécifique des terres au-dessus du niveau de la semelle,

$\gamma_2 = 0$,

$\varphi \neq 0$,

$C = 0$.

- L'action de la cohésion (Q_c), où :

$\gamma_2 = 0$,

$\varphi = 0$,

$C \neq 0$.

Donc la résistance limite de la fondation ou capacité portante est :

$$Q_L = Q_\gamma + Q_p + Q_c.$$

Elle représente la charge maximale que peut supporter la semelle et qui entraîne la rupture.

A partir de cette charge on définit la contrainte de rupture q_l qui représente le rapport de la charge limite sur la surface de la semelle :

$$q_l = \frac{Q_L}{S}$$

La formule de q_l est donnée par :

$$q_l = q_\gamma + q_p + q_c$$

$$q_l = \frac{1}{2} \gamma_2 B N_\gamma + \gamma_1 D N_q + C N_c.$$

où : q_γ : terme de surface, il est proportionnel à B (la largeur de la semelle),

q_p : terme de profondeur ; il est proportionnel à D (profondeur d'ancrage de la fondation).

q_c : terme de cohésion, il est proportionnel à C (la cohésion).

Avec : N_c , N_q et N_γ sont des coefficients numériques qui ne dépendent que de l'angle de frottement interne φ (voir le tableau).

On définit également à partir de q_l une autre contrainte appelée contrainte admissible qui est la contrainte moyenne acceptable pour la semelle, c'est la valeur qui permet le dimensionnement des fondations (méthodes déterministes).

Sa formule est donc : $q_a = \frac{q_l}{F_s}$

Avec F_s : un coefficient de sécurité qui vérifie que la contrainte devra être telle que tout risque de rupture est évité. Dans le cas des fondations superficielles F_s est de l'ordre de 3.

III.4 Définition des facteurs N_q , N_c et N_γ :

III.4.1 Terme de profondeur N_q :

On a dit que dans ce cas on est dans un milieu pulvérulent non pesant. Dans un massif pareil supportant une surcharge uniforme (q_1) inclinée de (α) sur la normale à la surface libre. La contrainte uniforme de butée qui s'exerce en chaque point de l'écran OB est donnée par la formule (en se basant sur les calculs faits par l'Herminier).

$$q_2 = q_1 \cdot \frac{\cos \delta + \sin \varphi \cdot \cos \gamma_2}{\cos \alpha - \sin \varphi \cdot \cos \gamma_1}$$

$$\text{avec : } \sin \gamma_1 = \frac{\sin \alpha}{\sin \varphi}; \sin \gamma_2 = \frac{\sin \delta}{\sin \varphi}$$

$$\varepsilon = \frac{1}{2} \left[\frac{\pi}{2} + \varphi - \delta - \gamma_2 \right] : \text{l'angle } B\hat{O}T'$$

et : $\mu = \frac{1}{2} \left[\frac{\pi}{2} - \varphi - \gamma_1 + \alpha \right] : \text{l'angle } T\hat{O}A$

$$\psi = \Omega - \frac{\pi}{2} + \frac{\gamma_1 + \gamma_2 + \delta - \alpha}{2} : \text{l'angle } T\hat{O}T'$$

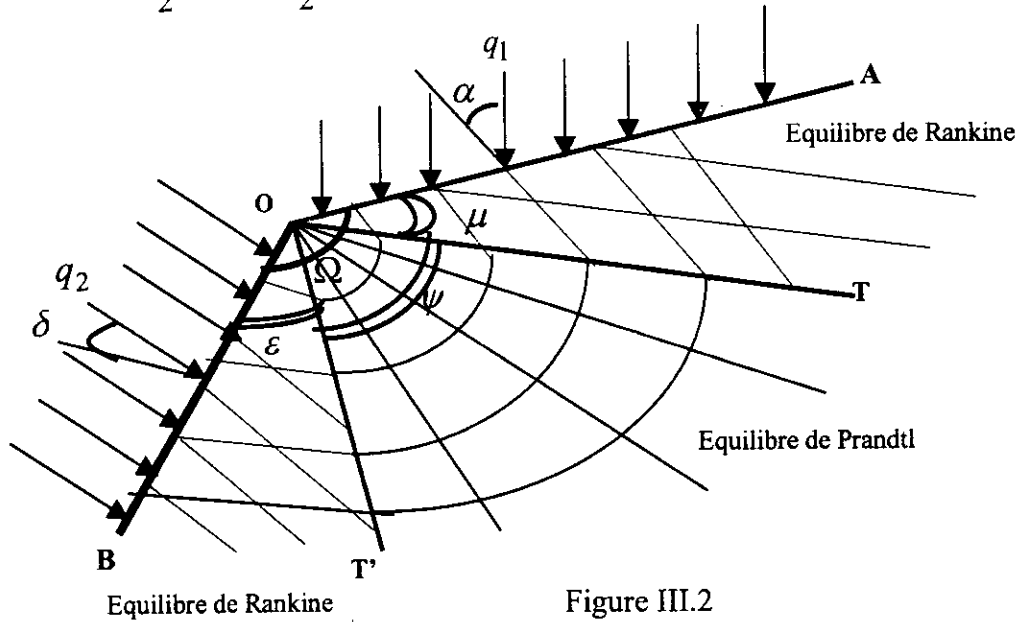


Figure III.2

où : OT et OT' les plans limitants les formes d'équilibre

et Ω : est l'angle $B\hat{O}A$,

δ : l'angle de frottement écran-sol..

Dans notre cas on peut considérer la base de la semelle comme deux demi-écran BI et AI supposés lisses ($\delta=0$) et la charge q_1 qui représente ($\gamma_1 \cdot D$) est verticale ($\alpha=0$).

Avec : $\Omega=\pi$

$$\varepsilon = \frac{\pi}{4} + \frac{\varphi}{2}$$

D'où : $\mu = \frac{\pi}{4} - \frac{\varphi}{2}$

$$\psi = \frac{\pi}{2}$$

En calculant l'équilibre de la butée

sur les demi-écran AI et BI

$$\Rightarrow q_2 = q_p = \gamma_1 \cdot D \cdot \frac{1 + \sin \varphi}{1 - \sin \varphi} \cdot e^{\pi \tan \varphi}$$

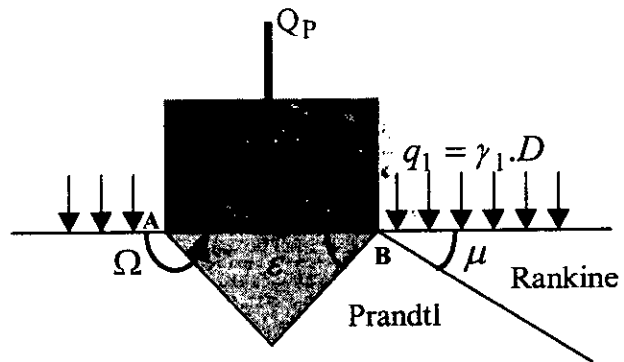


Figure III.3

Et comme : $q_p = \gamma_1 \cdot DNq$

$$\text{Alors } Nq = \frac{1 + \sin \varphi}{1 - \sin \varphi} \cdot e^{\pi \tan \varphi}$$

$$\text{ou : } Nq = \tan^2 \left(\frac{\pi}{4} - \frac{\varphi}{2} \right) e^{\pi \tan \varphi}$$

Notons que cette formule donne exactement les mêmes résultats du tableau qu'a été proposé par Caquot-Kérisel qui donne Nq en fonction de φ .

III.4.2 Terme de cohésion Nc :

Cette fois on ajoute l'effet de la cohésion, en utilisant le théorème des états correspondants qui consiste, d'après Caquot :

“On peut passer d'un milieu cohérent à un milieu pulvérulent de même angle de frottement interne en appliquant au pourtour du massif une pression hydrostatique d'intensité égale à $C/\tan \varphi$ ”. Comme le représente la figure.

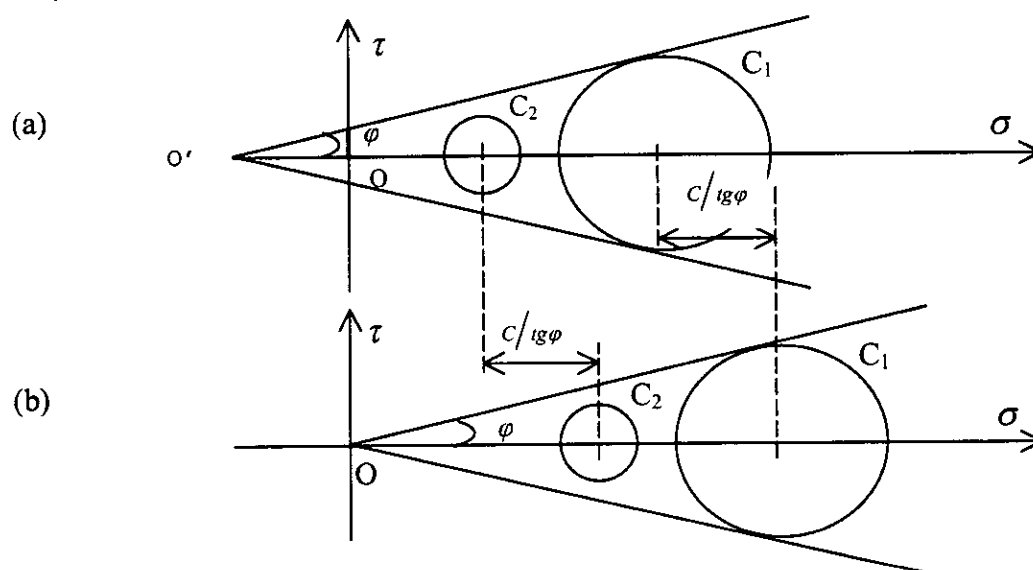


Figure III.4

(a) : la courbe intrinsèque d'un sol cohérent ($C \neq 0, \varphi \neq 0$)

(b) : la courbe intrinsèque d'un sol pulvérulent ($C = 0, \varphi \neq 0$) de même angle de frottement.

D'où : les cercles C_1 et C_2 ont subi une translation égale à : $\|O'O\| = C/\tan \varphi$, l'écran est donc soumis à deux actions :

- Une action directe correspond à la pression ($c/\tan \varphi$) s'appliquant sur OB
- Une action indirecte qui est l'action de la surcharge ($c/\tan \varphi$) s'appliquant sur OA. Alors, par l'application de cet théorème on a :

$$q_1 = \frac{c}{\operatorname{tg} \varphi} \quad \text{or : } q_p = q_1 \cdot Nq$$

$$q_p = q_c + \frac{c}{\operatorname{tg} \varphi}$$

$$\text{Alors : } q_c + \left(\frac{c}{\operatorname{tg} \varphi}\right) = \left(\frac{c}{\operatorname{tg} \varphi}\right) \cdot Nq$$

$$\text{Donc : } q_c = \frac{c}{\operatorname{tg} \varphi} (Nq - 1).$$

$$\text{Et comme : } q_c = C \cdot N_c$$

$$\text{On a donc : } N_c = (Nq - 1) \frac{1}{\operatorname{tg} \varphi}$$

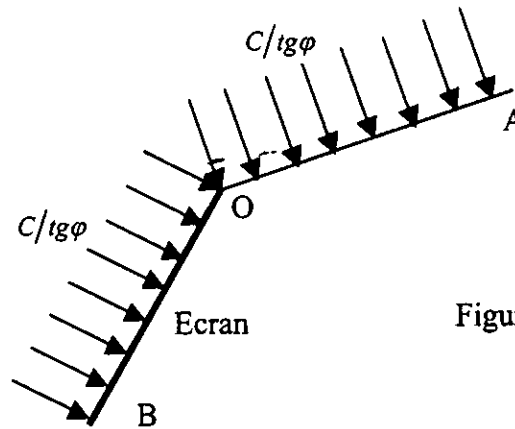


Figure III.5

III.4.3 Terme de surface N_γ :

Pour ce terme plusieurs formules ont été proposées par plusieurs chercheurs, tout dépend de l'inclinaison du coin de rupture sous la fondation (qui représente ABC sur la figure). Elle est notée en général « Ψ ».

Caquot et Kénisiel admettent

$$\text{que } \psi = \text{l'angle } ABC = \frac{\pi}{4} + \frac{\varphi}{2}.$$

et le poinçonnement de la fonction dans un milieu pulvérulent s'obtient en mobilisant la butée sur les écrans AC et BC.

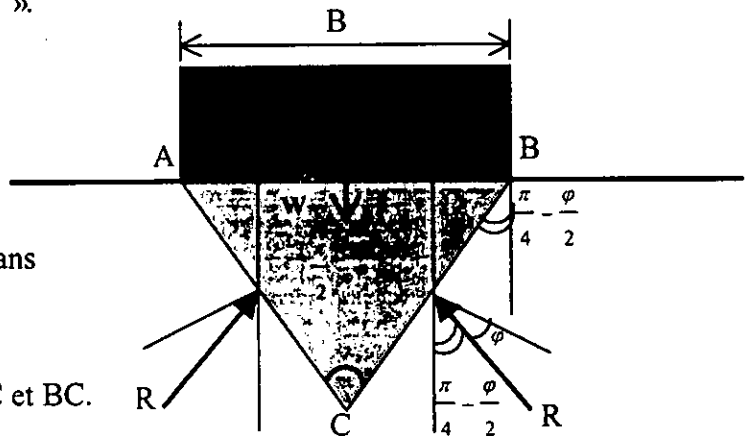


Figure III.6

$$\text{Avec : } R = 1/2 \gamma_2 (BC)^2 \cdot Kp$$

Où : R : la résultante de la butée

Kp : coefficient de pression des terres passif (de la butée).

$$\text{Et : } W = \gamma_2 \frac{B^2}{4} \operatorname{tg} \left(\frac{\pi}{4} + \frac{\varphi}{2} \right) : \text{ le poids du coin } ABC.$$

$$Q_\gamma = q_\gamma \cdot B : \text{ la capacité portante de la fondation.}$$

Donc en utilisant l'équation d'équilibre des forces :

$$Q_\gamma + W = 2 \cos\left(\frac{\pi}{4} - \frac{\varphi}{2}\right)$$

$$\text{On a finalement : } N_\gamma = \frac{1}{2} Kp \frac{\cos\left(\frac{\pi}{4} - \frac{\varphi}{2}\right)}{\cos^2\left(\frac{\pi}{4} + \frac{\varphi}{2}\right)} - \text{tg}\left(\frac{\pi}{4} + \frac{\varphi}{2}\right)$$

$$\text{Avec : } q_\gamma = \frac{1}{2} \gamma_2 B N_\gamma.$$

* Terzaghi : admet que : $\Psi = \varphi$.

* Biarez-Nhiem : admettent que la valeur de Ψ est la valeur qui conduit au coin minimal de butée.

Et on a donc les valeurs de $N_\gamma = f(\varphi)$ présentées dans qui suit , de même pour N_q et N_c .

Il existe aussi d'autre formule pour N_γ :

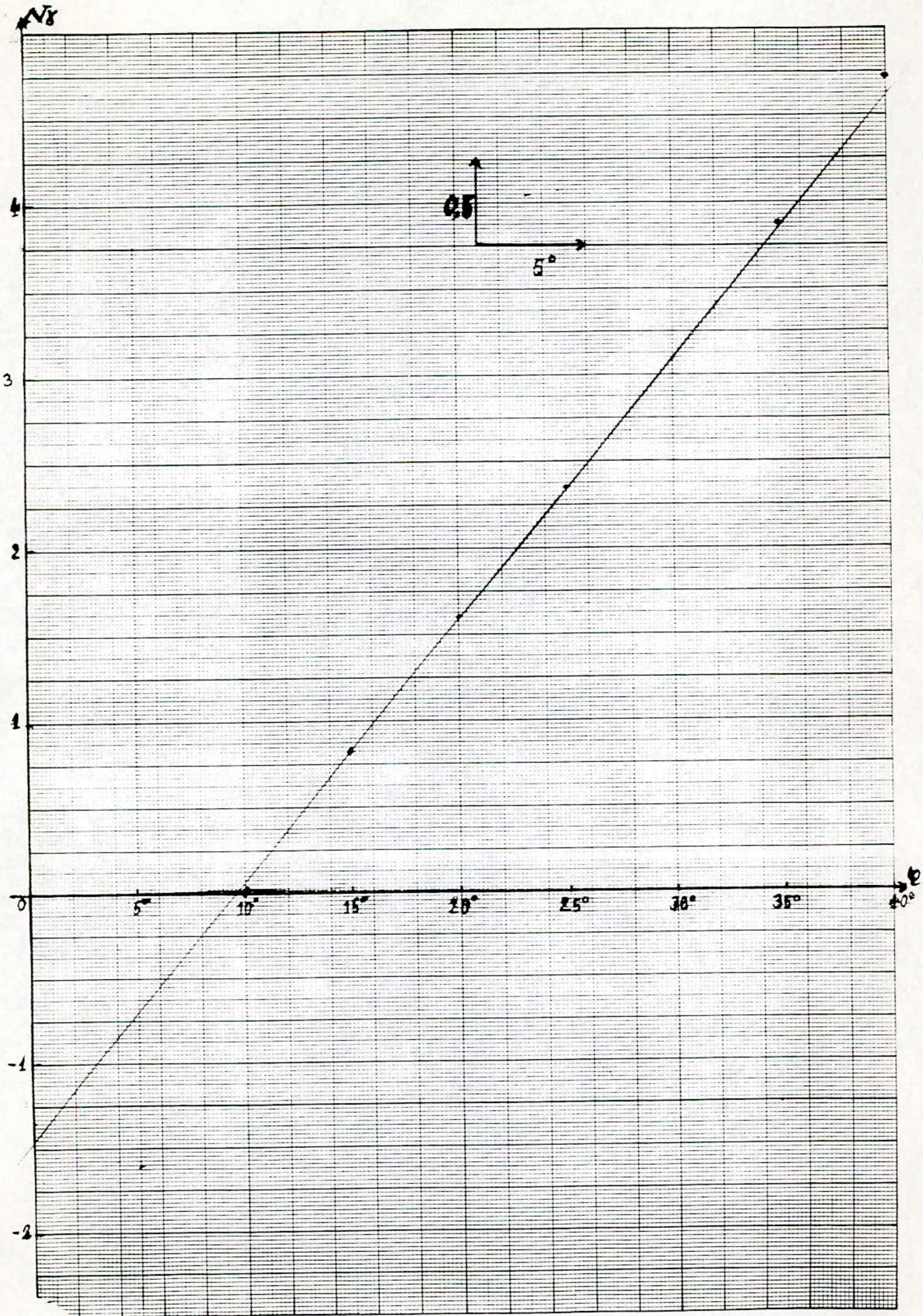
$$N_\gamma = 0,01 e^{\varphi/4} \quad (\varphi \text{ en degré et } 25^\circ < \varphi < 45^\circ) \quad \text{formule de Fedar.}$$

$$N_\gamma = (Nq-1) \text{tg}(1,4.\varphi) \quad \text{formule de Meyerhof.}$$

$$N_\gamma = 1,8 (Nq-1) \text{tg}\varphi \quad \text{formule de Hansen-Brinch.}$$

Valeur des coefficients de capacité portante
 N_v , N_q et N_c en fonction de φ .

φ	N_v Terzaghi	N_v Caquot Kérisel	N_v Biarez Nhiem	N_q	N_c
0°	0	0	0	1.00	5.14
1°			0.00	1.09	5.38
2°			0.01	1.20	5.63
3°			0.03	1.31	5.90
4°			0.05	1.43	6.19
5°		0.2	0.09	1.57	6.49
6°			0.14	1.72	6.81
7°			0.19	1.88	7.16
8°			0.27	2.06	7.53
9°			0.36	2.25	7.92
10°	0.546	1.00	0.47	2.47	8.34
11°			0.60	2.71	8.80
12°		1.40	0.76	2.97	9.28
13°			0.94	3.26	9.81
14°		1.97	1.16	3.59	10.37
15°		2.3	1.42	3.94	10.98
16°		2.73	1.72	4.34	11.63
17°			2.08	4.77	12.34
18°		3.68	2.49	5.26	13.10
19°			2.97	5.80	13.93
20°	3.44	4.97	3.54	6.40	14.83
21°			4.19	7.07	15.81
22°		6.73	4.96	7.82	16.88
23°			5.85	8.66	18.05
24°		9.03	6.89	9.60	19.32
25°		10.4	8.11	10.66	20.72
26°		12.1	9.53	11.85	22.25
27°			11.2	13.20	23.94
28°		16.4	13.1	14.72	25.80
29°			15.4	16.44	27.86
30°	18.1	21.9	18.1	18.40	30.14
31°			21.2	20.63	32.67
32°		29.8	25.0	23.18	35.49
33°			29.4	26.09	38.64
34°		40.8	34.7	29.44	42.16
35°		47.9	41.1	33.30	46.12
36°		56.8	48.8	37.75	50.59
37°			58.2	42.92	55.63
38°		79.8	69.6	48.93	61.35
39°			83.4	55.96	67.87
40°	102	113	100	64.20	75.31
41°			120	73.90	83.86
42°		165	144	85.37	93.71
43°			173	99.01	105.1
44°		244	209	115.3	118.4
45°	284	299	254	134.9	133.9
46°		369	309	158.5	152.1
47°			379	187.2	173.6
48°		576	467	222.3	199.3
49°			578	265.5	229.9
50°		915	720	319.1	266.9
51°			900	386.0	311.8
52°		1 540	1 140	470.3	366.7
53°			1 450	577.5	434.4



IV.4.3.1 Détermination de N_γ par la méthode des moindres carrés :

En utilisant la méthode des moindres carrés qui consiste à trouver la fonction $y=f(x)$ à partir des valeurs de x correspondantes à y .

D'après les valeurs de $N_\gamma = f(\varphi)$ du tableau de Caquot et Kérisel, l'allure de $\ln N_\gamma = f(\varphi)$ donne approximativement une droite donc on peut approcher la fonction N_γ à une exponentielle, de sorte que : $N_\gamma = A e^{b\varphi} \Rightarrow \ln N_\gamma = \ln(A e^{b\varphi}) = D\varphi + \ln A$.

$$\Rightarrow \ln N_\gamma = b\varphi + a \quad \text{avec : } a = \ln A \Rightarrow A = e^a$$

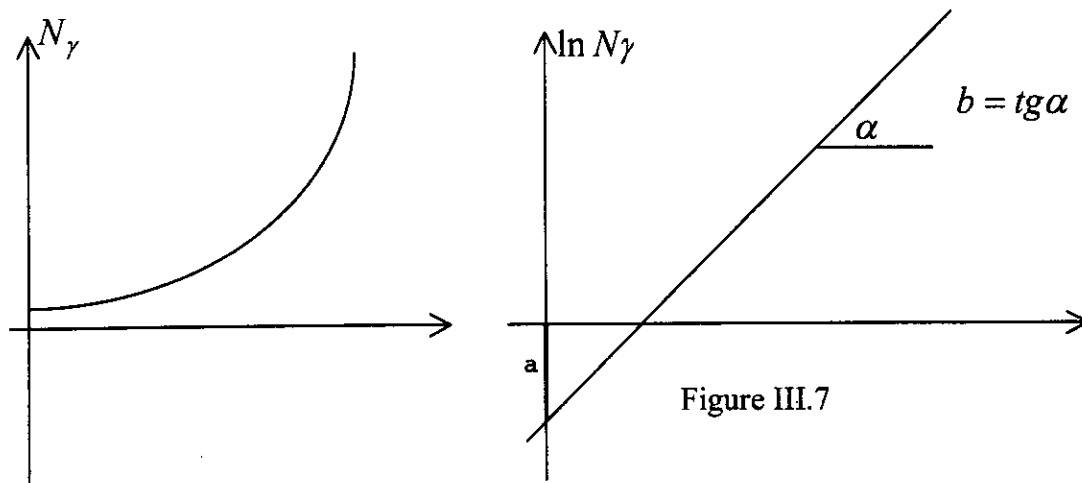


Figure III.7

Donc, graphique moment on détermine a et b :

$$\left. \begin{array}{l} \text{D'après l'échelle on a : } \\ \begin{array}{l} 1 \rightarrow 4 \text{ cm} \\ a \rightarrow -5,8 \\ \text{cm} \rightarrow \end{array} \end{array} \right\} \Rightarrow a = -\frac{5,8 \times 1}{4} = -1,45$$

$$b = \frac{3,8625 - 0,8329}{0,6109 - 0,2618} = 8,6783 \Rightarrow A = e^a = 0,2346.$$

$$\text{Donc : } N_\gamma = 0,2346.e^{8,6783\varphi}$$

Vérification :

φ (°)	5°	10°	15°	20°	25°	30°	35°	40°	45°
φ (rd)	0,0873	0,1745	0,2618	0,3491	0,4363	0,5236	0,6109	0,6981	0,7854
N_γ	0,50	1,07	2,27	4,85	10,35	22,06	47,07	100,33	
calcul									
N_γ	0,20	1,00	2,30	4,97	10,40	21,90	47,90	113	299
tableau									
$\ln N_\gamma$	-1,6094	0	0,8329	1,6034	2,3418	3,0865	3,8691	4,7274	5,7004

On peut aussi trouver la même équation analytiquement, en imposant un système d'équations :

$$\sum_{j=1}^M \left[a_j \left(\sum_{i=1}^N v_k(x_i) v_j(x_i) \right) \right] = \sum_{i=1}^N v_k(x_i) \cdot y_i \quad \text{pour : } k = 1..M$$

dans notre cas on a un polynôme d'ordre 1, $y=a+bx$

on a donc que deux fonction : $v_1(x)=1, v_2(x)=x$.

Donc pour $k=1$, on a :

$$a_1 \sum_{i=1}^N v_1^2(x_i) + a_2 \sum_{i=1}^N v_1(x_i) v_2(x_i) = \sum_{i=1}^N v_1(x_i) \cdot y_i \quad \text{---(1)}$$

et, pour $k = 2$, on a :

$$a_1 \sum_{i=1}^N v_1(x_i) \cdot v_2(x_i) + a_2 \sum_{i=1}^N v_2^2(x_i) = \sum_{i=1}^N v_2(x_i) \cdot y_i \quad \text{---(2)}$$

avec : $a_1 = a$ x_i : les valeurs de φ

$a_2 = b$ y_i : les valeurs de $(\ln N_\gamma)$ correspondantes.

On a alors, un système de deux équations avec deux inconnues a et b .

Il reste à déterminer a et b , et N_γ devienne : $N_\gamma = e^y$

$$N_\gamma = e^a \cdot e^b$$

$$N_\gamma = A \cdot e^{b\varphi}$$

Remarque : Dans nos calculs on considère $\gamma_1 = \gamma_2 = \gamma$, car en général dans le cas d'une fondation superficielles, on considère qu'on a une seule couche de sol.

III.5 Calculs et résultats :

$$Nq = tg^2 \left(\frac{\pi}{4} + \frac{\varphi}{2} \right) \cdot e^{\pi g \varphi}$$

$$Nc = (Nq - 1) / tg \varphi$$

Pour N_γ : on utilise la forme exponentielle, car elle donne des résultats voisins que ceux de Caquot et Kérisel (en utilisant la méthode du moindre carrée). En plus N_γ n'a pas de formule statique exacte (comme on a vu précédemment). Donc :

$$N_\gamma \text{ a la forme : } N_\gamma = 0,2346 \cdot e^{8,6783\varphi}$$

III.5.1 Calcul des valeurs moyennes et les écarts types des variables aléatoires :

Les variables aléatoires dans la formule de Z sont C, φ , γ , D et P qui sont respectivement la cohésion, l'angle de frottement, le poids volumique du sol, la profondeur d'ancrage de la semelle et le chargement. Donc on doit calculer :

$m_C, m_\varphi, m_\gamma, m_D$ et m_P (les valeurs moyennes de C, φ , γ , D et P).

et : $\sigma_C, \sigma_\varphi, \sigma_\gamma, \sigma_D$ et σ_P (les écarts type de C, φ , γ , D et P).

III.5.2 Calcul de la capacité portante en fonction des valeurs moyennes :

$$q_t = q_u = \frac{1}{2} \cdot \gamma \cdot B \cdot N_\gamma = CN_C + \gamma DN_q$$

$$= \frac{1}{2} \cdot \gamma \cdot B \cdot 0,2346 \cdot e^{8,6783\varphi} + C \left[\operatorname{tg}^2 \left(\frac{\pi}{4} + \frac{\varphi}{2} \right) \cdot e^{\operatorname{mg}\varphi} - 1 \right] / \operatorname{tg}\varphi + \gamma D \operatorname{tg}^2 \left(\frac{\pi}{4} + \frac{\varphi}{2} \right) \cdot e^{\operatorname{mg}\varphi}$$

III.5.3 Calcul du coefficient de sécurité :

$$F_s = \frac{q_u}{p} \cong 3, \quad q_u \text{ est en fonction, bien sur, des valeurs moyennes.}$$

III.5.4 Détermination de Z :

$$Z = q_u - P$$

$$= \frac{1}{2} \cdot \gamma \cdot B \cdot 0,2346 \cdot e^{8,6783\varphi} + C \left[\operatorname{tg}^2 \left(\frac{\pi}{4} + \frac{\varphi}{2} \right) \cdot e^{\operatorname{mg}\varphi} - 1 \right] / \operatorname{tg}\varphi + \gamma D \operatorname{tg}^2 \left(\frac{\pi}{4} + \frac{\varphi}{2} \right) \cdot e^{\operatorname{mg}\varphi} - P$$

III.5.5 Calcul des dérivées de Z :

$$\frac{\partial Z}{\partial C} = N_C = \left[\operatorname{tg}^2 \left(\frac{\pi}{4} + \frac{\varphi}{2} \right) \cdot e^{\operatorname{mg}\varphi} - 1 \right] / \operatorname{tg}\varphi$$

$$\frac{\partial Z}{\partial \gamma} = \frac{1}{2} \cdot B \cdot N_\gamma + D \cdot N_q$$

$$= \frac{1}{2} \cdot B \cdot 0,2346 \cdot e^{8,6783\varphi} + D \operatorname{tg}^2 \left(\frac{\pi}{4} + \frac{\varphi}{2} \right) \cdot e^{\operatorname{mg}\varphi}$$

$$\frac{\partial Z}{\partial \varphi} = \frac{1}{2} \cdot \gamma \cdot B \cdot \frac{dN_\gamma}{d\varphi} + C \cdot \frac{dN_C}{d\varphi} + \gamma \cdot D \cdot \frac{dN_q}{d\varphi}$$

$$\frac{\partial Z}{\partial D} = \gamma \cdot N_q$$

$$\frac{\partial Z}{\partial P} = -1$$

III.6 Exemple de calcul “Une semelle isolée d'un (R+1), à l'EX-INFORBAT ” :

Dés sondages précédemment exécutés ont donné les résultats suivants :

- La cohésion : $C = 40 \text{ KN/m}^2$,
- Le poids volumique : $= 20,8 \text{ KN/m}^3$,
- L'angle de frottement : $15,2^\circ$,
- La profondeur d'ancrage : $1,5 \text{ m}$,
- Le chargement : $P = 216,1 \text{ KN/m}^2$.

Les résultats des différents sondages ne sont pas disponibles (pour déterminer les erreurs sur chaque valeur des paramètres cités dessus). C'est pourquoi, nous allons travailler avec plusieurs valeurs d'incertitudes sur toutes les variables de calcul. Les résultats sont donnés par les tableaux qui suivent.

	Valeur moyenne	Erreur (%)	Valeur caractéristique	Dérivée	$\alpha(x_i^*)$	Coefficient partiel de sécurité	z	β	La probabilité de rupture
C (KN/M2)	40	10	29,3932	8,821	0,5194	0,7348	2,30E-11	5,11	< 3E-04 %
γ (KN/M3)	20,8	10	19,1773	4,9909	0,1528	0,922			
φ (°)	15,2	10	11,0287	1376,4482	0,5375	0,7256			
P (KN/M2)	216,1	20	356,4826	-1	-0,6362	1,6496			
D (m)	1,5	10	1,4117	52,2352	0,1153	0,9411			
C (KN/M2)	40	15	25,7358	8,4527	0,6098	0,6434	4,60E-12	3,9	< 7.2E-02 %
γ (KN/M3)	20,8	15	18,7392	4,5162	0,1694	0,9009			
φ (°)	15,2	15	10,2275	1169,1711	0,5594	0,6729			
P (KN/M2)	216,1	20	303,6628	-1	-0,5197	1,4052			
D (m)	1,5	15	1,3875	47,397	0,1282	0,925			

Tableau III.1 Pour un coefficient de variation de 20 % sur le chargement "P".

	Valeur moyenne	Erreur (%)	Valeur caractéristique	Dérivée	$\alpha (x_i^*)$	Coefficient partiel de sécurité	z	β	la probabilité de rupture
C (KN/M2)	40	10	32,8385	9,3097	0,425	0,821	2,60E-06	4,21	< 3.2E-03 %
γ (KN/M3)	20,8	10	19,6272	5,6381	0,1338	0,9436			
φ (°)	15,2	10	12,0378	1631,0758	0,4939	0,792			
P (KN/M2)	216,1	30	418,1713	-1	-0,7399	1,9351			
D (m)	1,5	10	1,4366	58,6454	0,1004	0,9577			
C (KN/M2)	40	15	29,2755	8,7564	0,5196	0,7319	4,30E-06	3,44	< 3.4E-02 %
γ (KN/M3)	20,8	10	20,0578	5,0427	0,1037	0,9643			
φ (°)	15,2	15	10,8915	1395,8305	0,5493	0,7165			
P (KN/M2)	216,1	30	359,0879	-1	-0,6412	1,6617			
D (m)	1,5	10	1,4587	53,9246	0,08	0,9725			
C (KN/M2)	40	20	26,5494	8,431	0,5848	0,6637	2,30E-06	2,87	0.21 %
γ (KN/M3)	20,8	10	20,2929	4,7023	0,0848	0,9756			
φ (°)	15,2	20	10,177	1249,2754	0,5748	0,6695			
P (KN/M2)	216,1	30	320,8689	-1	-0,5621	1,4848			
D (m)	1,5	10	1,4714	51,0688	0,0664	0,9809			

Tableau III.2 Pour un coefficient de variation de 30 % sur le chargement "P".

Etant donné que la mesure du poids volumique et de la profondeur d'ancrage, ne doit pas avoir une grande incertitude, on peut estimer leurs erreurs à 10% (Valeur relativement petite).

Les résultats des tableaux montrent que :

1. Pour la même erreur sur la valeur du chargement (P), lorsque l'incertitude sur les autres variables (C et φ) augmente (allant de 10% à 20%), leurs valeurs caractéristiques diminuent (en comparant avec les valeurs de l'erreur la plus petite). Prenons l'angle de frottement par exemple : pour une incertitude de 30% sur le chargement, il atteint la valeur 12,0378 ° lorsque son incertitude est estimée à la valeur 10%. Mais lorsque son erreur est de 20%, il atteint la valeur 10,177°.

La valeur de l'indice de fiabilité (β) diminue allant de la valeur 4,21 lorsque l'erreur sur les paramètres (C et φ) est estimée à 10%, à la valeur 2.87 lorsque cette dernière est estimée à 20%. Autrement dit, la valeur de la probabilité de rupture a augmenté, allant de 3,2 E-03 % à 0,21%.

La valeur du chargement diminue aussi lorsque l'erreur sur les autres paramètres augmente. Elle atteint la valeur 418,17 (KN/m²), pour une incertitude de 10% sur (C et φ), et diminue lorsque cette dernière est estimée à 20% pour atteindre 359,08 (KN/m²)

2. Pour les mêmes erreurs sur les variables (C et φ), lorsque l'erreur sur le chargement (P) augmente, les valeurs caractéristiques des variables (C, φ) augmentent : pour une incertitude de 10% sur ces deux paramètres (C, φ) par exemple, lorsque l'erreur sur le chargement est de 20%, la valeur de la cohésion est de 29,3932 (KN/m²), et lorsque l'erreur atteint la valeur 30%, elle est de 32,8385 (KN/m²). Tandis que la valeur de l'indice de fiabilité diminue pour aller de la valeur 5,11 à la valeur 4,21. c'est à dire la probabilité de rupture augmente pour aller de la valeur 3,00 E-04 à la valeur 3,2 E-03.

Mais la valeur du chargement augmente lorsque son incertitude augmente : elle est de 356,48 (KN/m²) lorsque l'erreur est de 20% sur le chargement et atteint la valeur 418,17 lorsque l'erreur atteint la valeur 30%.

En effet, plus que l'incertitude sur les différentes variables de calcul est petite, mieux on est dans la sécurité. Par contre, lorsque l'erreur devient plus importante, la structure se trouve dans un cas plus défavorable.

3. Lorsque l'erreur sur les autres variables augmente la valeur caractéristique du poids volumique augmente. Par exemple, pour les mêmes erreurs sur les variables (C, φ), lorsque l'erreur sur le chargement accroît de 20% à 30%, la valeur du poids volumique accroît aussi allant de la valeur 19,1773 (KN/m³), à 19,6272 (KN/m³). et lorsque on fixe l'erreur sur le chargement (20% par exemple), lorsque l'erreur sur les variables (C, φ) accroît de la valeur 10 % à 20 %, la valeur caractéristique du poids volumique accroît de la valeur 19,6272 (KN/m³) à 20,0578 (KN/m³).
4. Dans tous les cas les valeurs caractéristiques des variables constituant le système de résistance diminuent, par rapport à leurs valeurs moyennes, tandis que la valeur du chargement augmente. La valeur de la cohésion par exemple est toujours inférieure à sa valeur moyenne (étant égale à 40 KN/m²), et la valeur du chargement est toujours supérieure à sa moyenne (étant égale à 216,1 KN/m²)

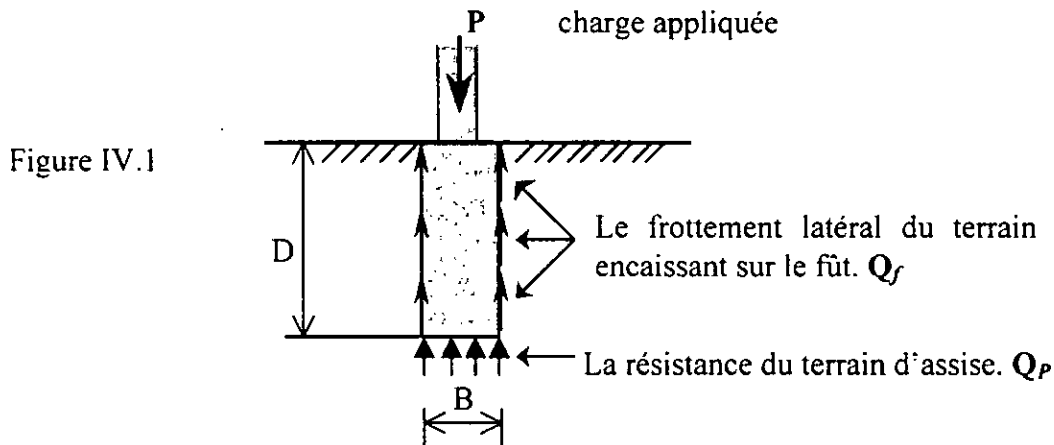
On peut dire alors que les valeurs caractéristiques évoluent dans le sens de la sécurité.

**APPLICATION DE
L'APPROCHE
PROBABILISTE AUX
CALCULS DES FONDATIONS
PROFONDES**

IV Application de l'approche probabiliste aux calculs des fondations profondes (pieux) :

IV.1 Généralités sur les pieux:

Une distinction capitale réside entre les fondations profondes et les fondations superficielles dans le fait que la portance des premières fait intervenir, en plus de la résistance du terrain d'assise, le frottement des terrains latéraux sur le fût enterré de la fondation.



En plus il y a une différence dans le mode de réalisation et des problèmes de stabilité que peut poser l'ouverture d'une fouille profonde.

Il existe trois types de fondations profondes : les caissons, les barrettes et les puits et pieux. On s'intéresse aux pieux car c'est le mode de fondation profonde le plus couramment utilisé. (En particulier en Algérie). On dit qu'on a affaire à des pieux quand le rapport $\left(\frac{D}{B}\right)$ est supérieur à 10.

La portance d'un pieu est conditionnée par:

- La résistance du terrain sous la base (la pointe).
- Le frottement latéral exercé par les terrains ambiants sur la paroi du pieu (le fût).

Selon l'importance relative de ces deux termes, on peut distinguer trois catégories de pieux:

1. Pieux résistants en pointe : Ils transfèrent une charge, à travers une couche molle, au substratum résistant sur lequel repose leurs pointes.
2. Pieux travaillant à la fois en pointe et au frottement : Ils transfèrent une charge, à travers une couche molle, dans une couche inférieure plus résistante par frottement et résistance en pointe dans cette couche.
3. Pieux frottant sur toute sa longueur : On adopte cette solution lorsqu'il n'existe pas de couche résistante à une profondeur raisonnable.

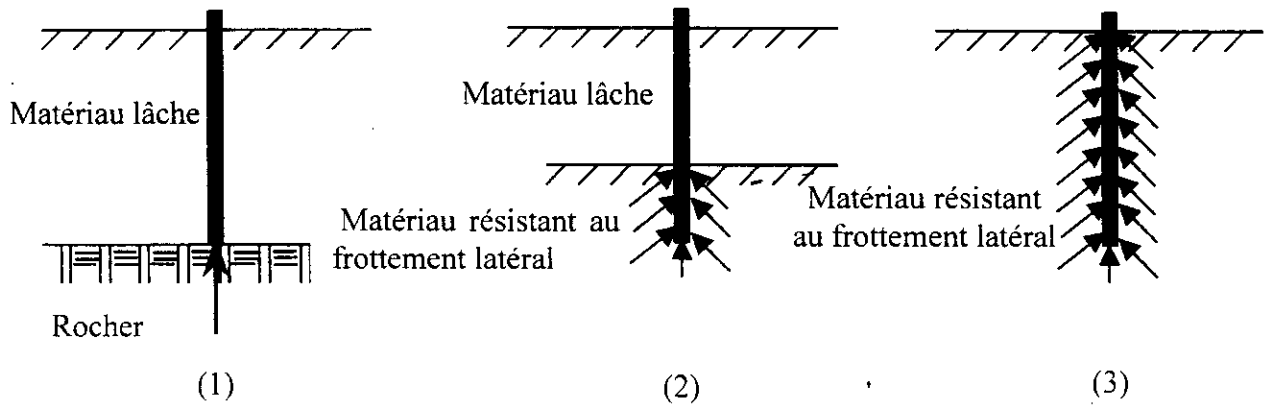
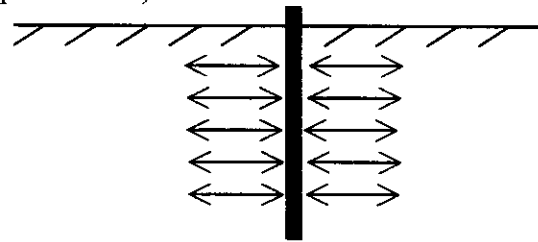


Figure IV.2

Ils existent aussi d'autres catégories utilisées pour quelques cas particuliers:

- Pieux de compactage (dans le cas des matériaux peu denses).

Figure IV.3



- Pieux verticaux pour résister à certaines forces latérales, notamment pour la stabilité des remblais.
- Pieux utilisés comme ancrages.

On peut également classer les pieux selon les conditions de mise en œuvre en deux catégories:

1. Pieux préfabriqués: Ils sont en béton armé ou métalliques, la mise en œuvre peut être envisagée soit par battage (pieux battus) ou par vibro-fonçage (pieux foncés). Ce sont des pieux pour lesquels le terrain est refoulé autour du pieu comprimé le long du fût mobilisant ainsi un frottement latéral maximum.
2. Pieux exécutés insitu: Il existe deux techniques:
 - Pieux à tube battu coulés en place, où le terrain est excavé à l'abri d'un tube métallique provisoire pour assurer le soutènement.
 - Pieux forés, où la fabrication du trou s'accompagne de l'extraction du matériau et on n'a pas besoin d'un soutènement provisoire.

Ce dernier permet l'exécution des pieux de très grands diamètres et donc de fonder des ouvrages très lourds. Dans les deux cas, le sol a tendance à se décompresser à proximité du contact; le frottement latéral mobilisé est généralement plus faible par rapport aux pieux préfabriqués.

Entre ces deux types extrêmes de pieux, il existe toute une catégorie de pieux intermédiaire tenant à la fois des deux.

IV.2 Calcul analytique:

IV.2.1 Détermination de la capacité portante :

Au cours du poinçonnement du sol par un pieu il y a lieu d'une rupture dans la masse, qui permet de délimiter quatre zones au-dessous de la fondation. Cette rupture est due à un refoulement du sol selon des lignes de glissement, qui sont des spirales logarithmiques, remontant au-dessus de la pointe.

Ces lignes se retournent sur le fût du pieu jusqu'à une certaine distance au dessus de la pointe appelée fiche critique (D_c). Les zones délimitées sont :

Zone I : Limitée par la ligne de glissement EPG correspondant au frottement latéral le long du fût, dans cette zone le milieu est en équilibre de quasi butée.

Zone II : Limitée par la zone de glissement OCE correspondant à l'effort de pointe, dans cette zone, le milieu est en équilibre de butée.

Zone III et IV : située au-delà des lignes de glissement Dans ces zones le milieu n'est pas en équilibre plastique, mais pseudo-élastique.

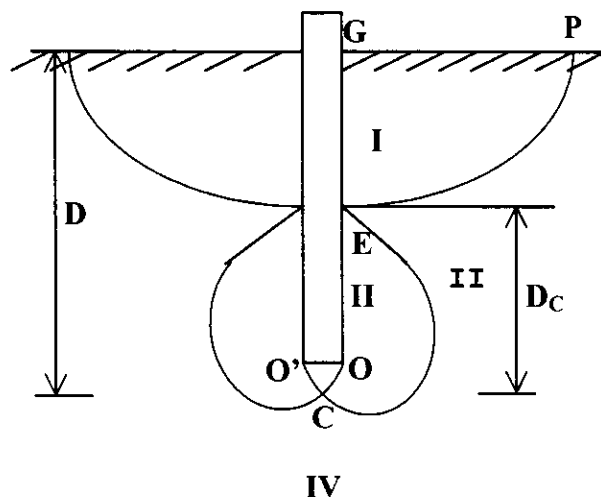


Figure IV.4

La charge Q sur un pieu est équilibrée d'une part par la résultante Q_f des forces de frottement qui s'exercent sur la surface latérale du pieu au contact du terrain, et d'autre part par la résistance que rencontre le pieu sur sa pointe Q_p .

$$Q_u = Q_p + Q_f$$

IV.2.1.1 La résistance à la pointe :

Elle est assimilée à la force portante d'une semelle circulaire de diamètre B

$$Q = \pi \cdot (B^2/4) \cdot (0,4 \cdot \gamma \cdot B \cdot N_\gamma + \gamma \cdot D \cdot N_q + 1,2 \cdot C \cdot N_c)$$

Où : N_γ , N_c , N_q : sont les facteurs de la capacité portante.

On note que D est grand devant B , et que le terme de surface est toujours négligé devant les deux autres. On écrit donc finalement :

$$Q_p = S \cdot (\gamma \cdot D \cdot N_q + 1,2 \cdot C \cdot N_c)$$

Cette formule est valable pour un sol monocouche. Dans le cas d'un sol multicouche la formule est :

$$Q_p = S \cdot [(\sum \gamma_i \cdot e_i) N_q + 1.2 \cdot C \cdot N_C]$$

Où : e_i : l'épaisseur de la couche i .

C : la cohésion de la dernière couche.

γ_i : densité de la couche i .

IV.2.1.2 Le frottement latéral :

Il est pris en compte seulement sur la hauteur $(D-D_c)$. Il comprend l'action du sol considéré comme un milieu à la fois frottant, et cohérent.

- **Milieu pulvérulent :**

En s'enfonçant dans le massif, on a une réaction de butée inclinée d'un angle δ avec l'horizontale, tel que : $q_f = \gamma \cdot z \cdot K_p \cdot \sin \delta$

Avec : q_f : le frottement latéral unitaire.

$K_p \gamma$: le coefficient de butée correspondant à un écran vertical.

Si on désigne par (s) le périmètre de la section du pieu à la profondeur z , on obtient pour Q_f

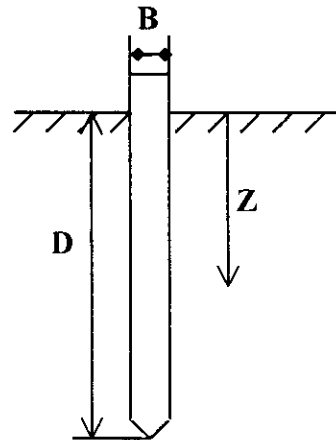


Figure IV.5

$$\begin{aligned} Q_f &= s \cdot q_f \cdot \frac{z}{2} \\ &= s \cdot (K_p \gamma \sin(\delta)) \cdot \gamma \cdot \frac{z^2}{2} \\ &= \alpha \cdot s \cdot \gamma \cdot \frac{z^2}{2} = s \cdot \alpha \cdot \gamma \cdot \frac{D^2}{2} \end{aligned}$$

Avec : $\alpha = K_p \gamma \sin(\delta)$ est un coefficient en fonction de l'obliquité δ (en fonction de φ).

Cette formule est valable pour un pieu isolé fiché dans une couche de terrain homogène de grande épaisseur. Dans le cas d'un terrain multicouche alors, le frottement latéral le long d'un pieu est la somme des Q_{fi} .

Tel que : $Q_{fi} = s \cdot \alpha_i \cdot \gamma_i \cdot \int z \cdot dz$

Détermination de α :

α est donnée par le tableau suivant:

φ (en degré)	α ($\delta = \varphi$)	α ($\delta = -2/3 \varphi$)
10	0,285	0,186
15	0,567	0,364
20	1,030	0,641
25	1,810	1,1
30	3,210	1,88
35	5,850	3,27
40	11,30	5,9
45	23,70	11,4

Dans la pratique il est conseillé d'adopter $\delta = -2/3 \varphi$, c'est pourquoi on prend les valeurs de α qui correspondent à $\delta = -2/3 \varphi$.

Le tableau donne des valeurs de α en fonction de φ seulement pour un incrément de 5° . Donc, en utilisant la méthode des moindres carrés on obtient la formule suivante de α en fonction de φ , Qui donne des résultats proches de résultats du tableau.

$$\alpha = 0,062 \cdot e^{6,5701\varphi}$$

φ	10	15	20	25	30	35	40	45
α (tableau)	0.186	0.364	0.641	1.1	1.88	3.27	5.9	11.4
α (formule)	0.195	0.346	0.614	1.09	1.93	3.43	6.09	10.8

Notons que lorsque $\varphi=0$, $\alpha=0$.

• Milieu à la fois frottant et cohérent :

Il faut ajouter au frottement unitaire calculé précédemment un terme dû à la cohésion. La composante tangentielle de la contrainte due à la cohésion a pour expression :

$$K_{pq} (C \cdot \cotg \varphi) \cdot \sin \delta = \beta \cdot C$$

$$\text{Donc: } \beta = K_{pq} \cdot \cotg \varphi \cdot \sin \delta$$

Où : K_{pq} : le coefficient de butée des surcharges.

Les valeurs de β sont donné par le tableau suivant, pour les argiles à frottement:

φ	$\beta (\delta = -\varphi)$	$\beta (\delta = -\frac{2}{3}.\varphi)$
10.....	1,60.....	1,24
15.....	2,06.....	1,49
20.....	2,70.....	1,67
25.....	3,62.....	2,00
30.....	5,01.....	2,47
35.....	7,27.....	3,14
40.....	10,36.....	4,04
45.....	17,97.....	5,39

Donc, dans un terrain comme celui qu'on a, on peut prendre en compte le long du pieu, un frottement unitaire moyen de la forme: $f_m = \alpha.\gamma \int z dz + \beta.c.e$

où: e : l'épaisseur de la couche pour la cohésion concernée.

Donc : $Q_f = s[\alpha.\gamma \int z dz + \beta.c.e]$

Alors, dans le cas de plusieurs couches on a :

$$Q_f = s \left[\frac{1}{2} \sum \alpha_i \gamma_i \int z_i dz + \sum B_i c_i e_i \right]$$

Les valeurs de β sont données dans le tableau précédent avec un incrément de φ de 5°. Donc on doit donner une expression pour β pour n'importe quel angle de frottement, en utilisant la méthode des moindres carrés, qui donne approximativement les mêmes valeurs du tableau (pour $\delta = -\frac{2}{3}.\varphi$) :

φ	β (tableau)	β (formule)
10.....	1,24.....	1,14
15.....	1,49.....	1,41
20.....	1,67.....	1,73
25.....	2,00.....	2,13
30.....	2,47.....	2,63
35.....	3,14.....	3,25
40.....	4,04.....	4,00
45.....	5,39.....	4,93

Avec: $\beta = 0,7499 e^{(2,3988.\varphi)}$

Notons que pour : $\varphi=0, \beta =1.$

• **Un milieu purement cohérent :**

Dans ce cas $\varphi = 0$ (pas de frottement), on a :

$$\alpha = 0 \text{ et } \beta = 1$$

$$\text{donc : } f_m = C \Rightarrow Q_f = s.e.C$$

Normalement avec ($\varphi=0$) et $\beta=1$ on est dans un milieu purement cohérent, mais généralement la valeur de β est limitée par: $0,5 < \beta < 0,85$.

Caquot et Kérisel proposent la relation expérimentale suivante :

$$\beta = \frac{1 + Cu^2}{1 + 7Cu^2}$$

Avec: C_u : la cohésion apparente exprimée en bars. Alors :

$$f_m = e. \beta . C_u = e.C_u . \frac{1 + Cu^2}{1 + 7Cu^2} \text{ et}$$

$$Q_f = e. \beta . C_u . s.$$

IV.2.2 Principe de calcul analytique de la capacité portante d'un pieu :

IV.2.2.1. Développement de la formule de Q_u :

Supposons qu'on a n couches, la formule de la capacité portante est donc :

$$Q_u = Q_p + Q_f$$

$$Q_u = S \cdot \left[\left(\sum \gamma_i \cdot e_i \right) N_q + 1,2 \cdot C_n \cdot N_C \right] + s \cdot \left[\sum_{i=1}^n \left(\alpha_i \cdot \gamma_i \cdot \int_{D_{i-1}}^{D_i} z_i \cdot dz + \beta_i \cdot e_i \cdot C_i \right) \right]$$

- où : S : la surface de la section droite du pieu.
- s : le périmètre de la section droite du pieu.
- α : coefficient en fonction de l'obliquité δ .
- C_n : la cohésion de la dernière couche
- e_i : L'épaisseur de la couche i .
- γ_i : Le poids volumique de la couche i .
- D_i : La profondeur de la couche i .

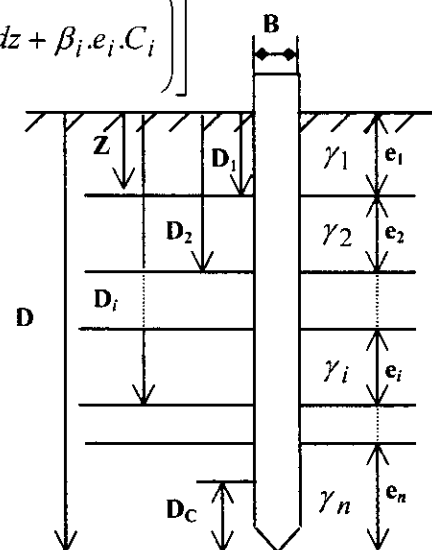


Figure IV.6

Au début, on calcul la valeur de N_q en fonction de l'angle de frottement ϕ de la dernière couche (au niveau de la pointe). En suite on doit calculer la valeur de la fiche critique :

$$D_c = \frac{B}{4} \cdot N_q^{2/3}$$

Avec : B: le diamètre du pieu (pieu circulaire)

Le calcul se fait dans le cas où la fiche critique (D_c) est inférieure à la fiche du pieu (D). Pour le calcul de l'intégrale de z , on peut le faire de la manière suivante :

$$\int_{D_{i-1}}^{D_i} z \cdot dz = \frac{1}{2} \left[z^2 \right]_{D_{i-1}}^{D_i} = \frac{1}{2} \cdot [D_i^2 - D_{i-1}^2]$$

Notons qu'on doit retrancher la fiche critique de la profondeur de la n^{ème} couche :

$$Q_u = S \cdot [(\sum \gamma_i \cdot e_i) N_q + 1,2 \cdot C_n \cdot N_C] + s \cdot \left[\sum_{i=1}^n \left(\frac{1}{2} \alpha_i \cdot \gamma_i \cdot (D_i^2 - D_{i-1}^2) + \beta_i \cdot e_i \cdot C_i \right) \right]$$

$D_n = D - D_c$. alors la formule générale de Q_u est:

IV.2.2.2 Résultats et calculs :

Le principe de la méthode reste le même que celui pour les fondations superficielles, avec le changement de la formule Z qui est fonction de Q_u , et donc on a des nouvelles dérivées.

Calcul de Q_u : (en fonction des valeurs moyennes) :

$$Q_u = S \cdot [(\sum \gamma_i \cdot e_i) N_q + 1,2 \cdot C_n \cdot N_C] + s \cdot \left[\sum_{i=1}^n \left(\frac{1}{2} \alpha_i \cdot \gamma_i \cdot (D_i^2 - D_{i-1}^2) + \beta_i \cdot e_i \cdot C_i \right) \right]$$

Calcul du coefficient de sécurité : $F_s = \frac{q_u}{p} \approx$ entre 2 et 3

Détermination de Z :

$$Z = S \cdot [(\sum \gamma_i \cdot e_i) N_q + 1,2 \cdot C_n \cdot N_C] + s \cdot \left[\sum_{i=1}^n \left(\frac{1}{2} \alpha_i \cdot \gamma_i \cdot (D_i^2 - D_{i-1}^2) + \beta_i \cdot e_i \cdot C_i \right) \right] - P$$

Calcul des dérivées de Z :

$$\frac{\partial Z}{\partial C_n} = 1,2 \cdot S \cdot N_C + \beta_n \cdot e_n \cdot s$$

$$\frac{\partial Z}{\partial C_i} = s \cdot \beta_i \cdot e_i$$

$$\frac{\partial Z}{\partial \gamma_i} = S.e_i.Nq + \frac{1}{2}.s.\alpha_i.(D_i^2 - D_{i-1}^2)$$

$$\frac{\partial Z}{\partial \varphi} = S.\left[\left(\sum_{i=1}^n \gamma_i.e_i\right) \frac{dN_q}{d\varphi} + 1,2.C.\frac{dN_C}{d\varphi}\right]$$

$$\frac{\partial Z}{\partial P} = -1$$

Remarque : Les formules de N_q et N_C dépendent de la valeur de B.

a- Cas où B > 32 cm :

$$N_q = tg^2\left(\frac{\pi}{4} + \frac{\varphi}{2}\right) e^{\pi g \varphi}$$

$$N_C = \left\{ \left[tg^2\left(\frac{\pi}{4} + \frac{\varphi}{2}\right) e^{\pi g \varphi} - 1 \right] / tg \varphi \right\}$$

Notons qu'on a déjà calculé $\frac{dN_q}{d\varphi}$, $\frac{dN_C}{d\varphi}$ dans le cas des fondations superficielles.

b- Cas où B < 32 cm :

Caquot et Kénisel ont proposé de retenir la valeur de N_q donnée par l'expression suivante :

$$N_q = 10^{3,04.tg\varphi} = e^{7.tg\varphi}$$

$$N_C \text{ garde sa formule : } \Rightarrow N_C = (e^{7.tg\varphi} - 1) \cotg \varphi$$

Donc ses dérivées :

$$\frac{dN_q}{d\varphi} = 7.(1 + tg^2\varphi).e^{7.tg\varphi}$$

$$\frac{dN_C}{d\varphi} = \frac{dN_q}{d\varphi} . \cot g \varphi - (N_q - 1)(1 + \cot g^2 \varphi)$$

c- Si B = 32cm:

En réalité d'après Caquot et Kénisel, la formule de N_q est: $N_q = 10^{N.tg\varphi}$

Où : N varie de N = 3,7 (pour les petits diamètres ,B<32 cm)

à N = 2,7 (Pour B=32 cm)

Donc on prend : $Nq = 10^{2,7.tg\varphi} = e^{6,2169.tg\varphi}$

La formule de Q_u reste la même avec:

$$N_q = e^{6,2169 \cdot \text{tg} \varphi}$$

$$N_c = (e^{6,2169 \cdot \text{tg} \varphi} - 1) \cotg \varphi$$

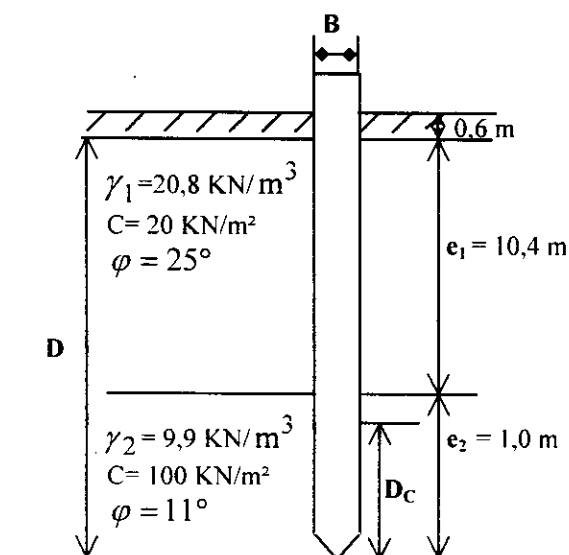
$$\frac{dN_q}{d\varphi} = 6,2169 \cdot (1 + \text{tg}^2 \varphi) e^{6,2169 \cdot \text{tg} \varphi}$$

$$\frac{dN_c}{d\varphi} = \frac{dN_q}{d\varphi} \cdot \cotg \varphi - (N_q - 1)(1 + \cotg^2 \varphi)$$

IV.2.3 Exemple de calcul "cas d'un pieu fondé sous un Hangar de maintenance des avions de l'aéroport Houari Boumediene – Dar-El-Beida" :

Un des sondages a donné les valeurs suivantes (figure-) .

Figure IV.7



pour un pieu de : $B = 1 \text{ m}$

$D = 12 \text{ m}$.

Dans les calculs on réduit la hauteur du remblai ; $D = 11,4 \text{ m}$.

Calculons d'abord D_c , où :

$$D_c = \frac{B}{4} \cdot N_q^{2/3} = 0,5 \text{ m}.$$

avec : $N_q(11^\circ) = 2,71$

donc : la charge limite est : $Q_u = 6771 \text{ KN}$.

Avec: $Q_p = 1379,2 \text{ KN}$

$$Q_f = 5391,8 \text{ KN}$$

Prenant un chargement de : $P = 3155,6 \text{ KN}$

Le coefficient de sécurité $F_s = \frac{Q_u}{P} = 2,15$.

donc: $2 < F_s < 3$

Les résultats sont donnés par les tableaux qui suivent.

	Valeur moyenne	Erreur (%)	Valeur caractéristique	dérivée	$\alpha(x_i^*)$	Coefficient partiel de sécurité	z	β	La probabilité de rupture
γ_1 (KN/M3)	20,8	10	15,5818	206,2989	0,5441	0,7491	2,10E-04	4,61	< 3E-04 %
C_1 (KN/M2)	20	10	18,368	69,7833	0,177	0,9184			
γ_2 (KN/M3)	9,9	10	9,8674	5,6902	0,0071	0,9967			
C_2 (KN/M2)	100	10	93,1444	11,726	0,1487	0,9314			
φ (°)	11	10	10,4911	4122,0363	0,1003	0,9537			
P (KN)	3155,6	20	5484,3337	-1	-0,8003	1,738			
γ_1 (KN/M3)	20,8	10	15,9501	205,3719	0,5233	0,7668	3,90E-04	4,46	< 3E-04 %
C_1 (KN/M2)	20	15	16,5718	69,7833	0,2565	0,8286			
γ_2 (KN/M3)	9,9	10	9,8706	5,4953	0,0067	0,997			
C_2 (KN/M2)	100	15	85,9406	11,4477	0,2104	0,8594			
φ (°)	11	15	10,0069	3829,0419	0,1351	0,9097			
P (KN)	3155,6	20	5329,7548	-1	-0,7732	1,689			

Tableau IV.1 Pour un coefficient de variation de 20 % sur le chargement "P".

	Valeur moyenne	Erreur (%)	Valeur caractéristique	dérivée	$\alpha(x_i^*)$	Coefficient partiel de Sécurité	z	β	La probabilité de rupture
γ_1 (KN/M3)	20,8	10	17,9024	206,693	0,4059	0,8607	1,20 E-04	3,43	< 3.4E-02 %
C_1 (KN/M2)	20	10	19,0955	69,7833	0,1318	0,9548			
γ_2 (KN/M3)	9,9	10	9,8817	5,7708	0,0054	0,9981			
C_2 (KN/M2)	100	10	96,1625	11,8429	0,1118	0,9616			
φ (°)	11	10	10,69	4530,1165	0,0821	0,9718			
P (KN)	3155,6	30	6059,617	-1	-0,8937	1,9203			
γ_1 (KN/M3)	20,8	10	18,0268	206,0487	0,3963	0,8667	4,80 E-04	3,36	3.4E-02 %
C_1 (KN/M2)	20	15	18,0462	69,7833	0,1936	0,9023			
γ_2 (KN/M3)	9,9	10	9,8828	5,6383	0,0052	0,9983			
C_2 (KN/M2)	100	15	91,8446	11,6513	0,1616	0,9184			
φ (°)	11	15	10,3619	4316,481	0,1149	0,942			
P (KN)	3155,6	30	5943,5888	-1	-0,8753	1,8835			
γ_1 (KN/M3)	20,8	10	18,1782	205,3319	0,3846	0,874	3,60 E-04	3,28	4.8E-02 %
C_1 (KN/M2)	20	20	16,7047	69,7833	0,2513	0,8352			
γ_2 (KN/M3)	9,9	10	9,8841	5,4867	0,0049	0,9984			
C_2 (KN/M2)	100	20	86,4999	11,4356	0,2059	0,865			
φ (°)	11	20	9,9847	4072,2932	0,1408	0,9077			
P (KN)	3155,6	30	5800,6044	-1	-0,8524	1,8382			

Tableau IV.2 Pour un coefficient de variation de 30 % sur le chargement "P".

Les résultats des tableaux donnent les mêmes indications du chapitre précédant :

1. Pour la même erreur sur la valeur du chargement (P), lorsque l'incertitude sur les autres variables (C et φ) augmente (allant de 10% à 20%), leurs valeurs caractéristiques diminuent (en comparant avec les valeurs de l'erreur la plus petite). Prenons l'angle de frottement par exemple : pour une incertitude de 30% sur le chargement, il atteint la valeur $10,69^\circ$ lorsque son incertitude est estimée à la valeur 10%. Mais lorsque son erreur est de 20%, il atteint la valeur $11,4356^\circ$.

La valeur de l'indice de fiabilité (β) diminue allant de la valeur 3,43 lorsque l'erreur sur les paramètres (C et φ) est estimée à 10%, à la valeur 3,28 lorsque cette dernière est estimée à 20%. Autrement dit, la valeur de la probabilité de rupture a augmenté, allant de $3,4 \text{ E-}02$ % à $4,78 \text{ E-}02$ %.

La valeur du chargement diminue aussi lorsque l'erreur sur les autres paramètres augmente. Elle atteint la valeur 6059,617 (KN), pour une incertitude de 10% sur (C et φ), et diminue lorsque cette dernière est estimée à 20% pour atteindre 5800,604 (KN)

2. Pour les mêmes erreurs sur les variables (C et φ), lorsque l'erreur sur le chargement (P) augmente, les valeurs caractéristiques des variables (C, φ) augmentent : pour une incertitude de 10% sur les paramètres (C, φ) par exemple, lorsque l'erreur sur le chargement est de 20%, la valeur de la cohésion de la première couche est de $18,3680 \text{ (KN/m}^2\text{)}$, et lorsque l'erreur atteint la valeur 30%, elle est de $19,0955 \text{ (KN/m}^2\text{)}$. Tandis que la valeur de l'indice de fiabilité diminue pour aller de la valeur 4,61 à la valeur 3,43. c'est à dire la probabilité de rupture augmente pour aller de la valeur $3,00 \text{ E-}04$ à la valeur $3,4 \text{ E-}02$.

Mais la valeur du chargement augmente lorsque son incertitude augmente : elle est de 5484,3337 (KN) lorsque l'erreur est de 20% sur le chargement et atteint la valeur 6059,617 (KN) lorsque l'erreur atteint la valeur 30%.

En effet, plus que l'incertitude sur les différentes variables de calcul est petite, mieux on est dans la sécurité. Par contre, lorsque l'erreur devient plus importante, la structure se trouve dans un cas plus défavorable.

3. Lorsque l'erreur sur les autres variables augmente la valeur caractéristique du poids volumique augmente. Par exemple, pour les mêmes erreurs sur les variables (C, φ), lorsque l'erreur sur le chargement accroît de 20% à 30%, la valeur du poids volumique de la deuxième couche accroît aussi allant de la valeur $9,8674 \text{ (KN/m}^3\text{)}$, à $9,8817 \text{ (KN/m}^3\text{)}$. Et lorsque on fixe l'erreur sur le chargement (30% par exemple), lorsque l'erreur sur les variables (C, φ) accroît de la valeur 10 % à 20 %, la valeur caractéristique du poids volumique accroît de la valeur $9,8817 \text{ (KN/m}^3\text{)}$ à $9,8841 \text{ KN/m}^3$.
4. Dans tous les cas les valeurs caractéristiques des variables constituant le système de résistance diminuent, par rapport à leurs valeurs moyennes, tandis que la valeur du chargement augmente. La valeur de la cohésion de la première couche par exemple est toujours inférieure à sa valeur moyenne (étant égale à 20 KN/m^2), et la valeur du chargement est toujours supérieure à sa moyenne (étant égale à 3155,6 KN)

IV.3 Calcul des pieux par l'essai pénétrométrique :

IV.3.1 Généralités sur les essais de pénétration :

Il existe trois types d'essais de pénétration qui sont les plus couramment utilisés :

IV.3.1.1 Le standard pénétration teste (S.P.T) :

C'est un des essais géométriques insitu normalisés, les plus anciens, pour l'étude des sites de fondations.

Son principe c'est de réaliser un forage préalable, en diamètre de 60 mm au maximum, jusqu'à la profondeur à laquelle on désire exécuter l'essai ; puis un carottier est battu, sous énergie constante avec un moteur en chute libre de poids connu et hauteur de chute déterminée, au fond du trou.

L'essai S.P.T permet de prélever des échantillons non remaniés. Il permet donc une identification des sols qui complète les données du forage préalable.

IV.3.1.2 Le pénétromètre dynamique :

Les pénétromètres dynamiques sont adoptés à la recherche des couches résistantes situées sous des terrains compressibles. Il s'agit donc, d'un test qui donne une indication qualitative sur la résistance du sol.

L'essai consiste à enfoncer un train de tiges métalliques, terminé par une pointe de section et de longueur connues, dans le sol par battage au moyen d'un mouton de poids déterminé, tombant en chute libre d'une hauteur fixe.

La méthode consiste à mesurer, pour une énergie de battage constante, le nombre de coups, nécessaire à un enfoncement donné.

Le battage d'un élément de section constante, fait intervenir à la fois la résistance à la pointe et, partiellement, le frottement latéral.

Pour essayer donc de neutraliser le frottement latéral qui s'exerce sur le fût du pénétromètre, certains expérimentateurs utilisent :

- Des pénétromètres avec des pointes d'un diamètre supérieur à celui de tiges (pénétromètre Couard).
- Des pénétromètres à pointe perdue, qu'elle est utilisée au fond du trou (pénétromètres SERMES)
- Des pénétromètres avec des dispositifs constitués par une pointe conique susceptible de coulisser dans un tubage de protection de même diamètre.

Ils sont équipés de systèmes d'injection de bentonite ou de manchons destinés à neutraliser le frottement latéral (pénétromètres FONDASOL).

IV.3.1.3 Le pénétromètre statique :

Son principe est le même que le dynamique, un train de tiges terminé par une pointe, que l'on fonce dans le sol pour mesurer sa résistance. La différence est au niveau du battage qui est remplacé par un effort statique qui permet un enfoncement lent et continu.

L'effort total de fonçage est absorbé, d'une part par la résistance du train sous la pointe, d'autre part par le frottement latéral du train de tiges sur les trains traversés.

On distingue deux grandes catégories d'appareils :

Les pénétromètres à cône mobile : La pointe n'est pas solidaire du fût extérieur. L'effort de la pointe est obtenu par pénétration du cône seul au-dessus du fût. Ce qui permet de mesurer séparément l'effort en pointe et le frottement latéral, ainsi que l'effort latéral. Parmi les appareils qui représentent ce type citons : Les pénétromètres hollandais (Gouda), Meurisse, Haefeli, Fehlmann, Gamski, Franki, Solétanche.

Les pénétromètres à cône fixe : La pointe reste solidaire du fût et ils n'ont aucun mouvement relatif. Ce qui implique, la seule mesure est du l'effort total qui englobe l'effort de pointe et le frottement latéral. La transmission des efforts se fait alors soit par des tiges, soit par des dispositifs électriques et hydrauliques. Parmi les appareils qui représentent ce type citons : Le pénétromètre Frankipfahl, Parez, DE.GE.DO, Andina, C.E .B .T. P, FONDASOL.

Sur la base de nos informations et de ce qui existe comme équipement dans nos laboratoires, on peut dire que le pénétromètre dynamique est destiné pour mesurer que la résistance à la pointe, or le statique peut mesurer en plus le frottement latéral.

C'est pourquoi on a choisi pour faire notre application le deuxième qui donne plus d'informations par rapport l'autre.

IV.3.2 Essai pénétrométrique : (pénétromètre statique)

IV.3.2.1 Calcul de la contrainte limite de pointe q_p d'un pieu à partir de R_p :

R_p : la contrainte unitaire limite de la pointe.

Pour une profondeur d'ancrage (D) \geq à la profondeur d'ancrage critique (D_c) on a plusieurs méthodes pour déterminer q_p .

La 1^{ère} méthode (Méthode de Begemann) :

$$R_p = \frac{R_{p1} + R_{p2}}{2}$$

avec : R_{p1} : valeur moyenne de R_p sur la hauteur h_1 au-dessus de la pointe du pénétromètre.

R_{p2} : valeur moyenne de R_p sur la hauteur h_2 au-dessous de la pointe du pénétromètre.

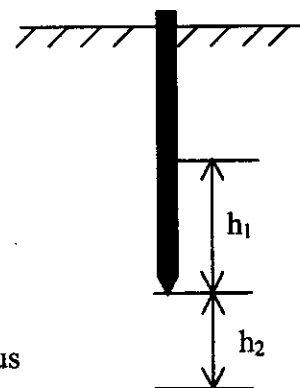


Figure IV.8

Notons que :

- Pour les sols pulvérulents : $h_1 = 6.B$, $h_2 = 3,5.B$

- Pour les sols Cohérents : $h_1 = h_2 = B$

Avec B : diamètre du pieu.

La 2^{ème} Méthode : a été proposé par Sanglerat conformément aux recommandations des Hollandais:

$$q_p = \frac{Rp_1 + Rp_2}{2}$$

où :

Rp_1 : valeur moyenne de R_p sur une hauteur de 8B au-dessus de la pointe.

$$Rp_2 = \frac{R_1 + R_2 + \dots + R_{n+n} R_{min}}{2.n}, \text{ sur une}$$

hauteur de 3,5 à 4.B au-dessous de la pointe.

Avec : R_{min} : la plus petite valeur enregistrée sur le pénétrogramme sur cette hauteur (3,5B)

n : nombre des valeurs enregistrées.

La 3^{ème} Méthode : proposée par Philipponnat.

Pour une couche d'ancrage donnée :

$$q_l = q_p = \alpha_p \cdot q_c$$

$$\text{alors : } Q_p = A \cdot q_p$$

où : A : la section droite du pieu.

$$q_c = \frac{q_{ca} + q_{cc}}{2}$$

avec : q_{ca} : la résistance moyenne de pointe au pénétromètre, sur la hauteur a.

q_{cc} : la résistance moyenne de pointe au pénétromètre, sur la hauteur c.

où :

$$\left. \begin{array}{l} a = 3,75 B \\ c = B \end{array} \right\} \text{ selon Ven der ween}$$

$$a = c = 3B \quad \text{selon Philipponnat.}$$

α_p : facteur de portance qui relie la résistance de pointe limite du pieu (q_l) à la résistance du pénétromètre statique (q_c). Il est donné par le tableau suivant (en fonction de la nature du sol) :

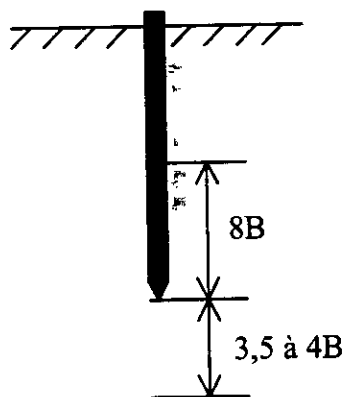


Figure IV.9

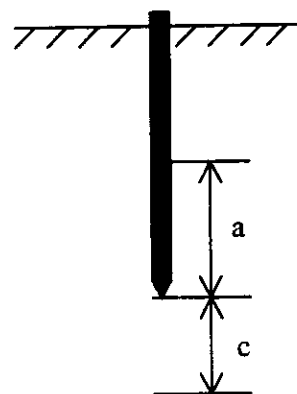


Figure IV.10

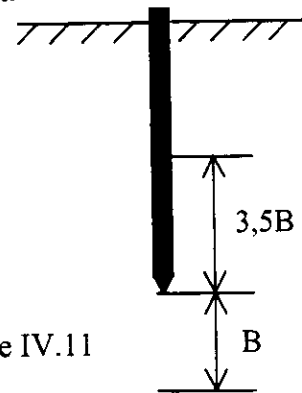
Argiles et craies	0,5
Limons et sols intermédiaires	0,45
Sables lâches ($q_c < 5 \text{ Mpa}$).....	0,40
Sables denses ($q_c > 20 \text{ Mpa}$).....	0,40
Sables moyens ($5 < q_c < 20 \text{ Mpa}$).....	0,40
Graves	0,35

La 4^{ème} méthode (Méthode de Ven Derween) :

$$R_p = \frac{1}{4,5B} \int_{-B}^{3,5B} R_p(z) dz$$

Dans la pratique, on remplace l'intégrale par une dizaine de valeur de R_p réparties sur la hauteur ($4,5.B$) au voisinage de la pointe.

Figure IV.11



Pour le calcul de q_p il tient compte de deux facteurs importants, soit :

1. l'influence de la nature des terrains :

$$q_p = K \cdot R_p \quad (\text{le pieu et le pénétromètre étant arrêtés à la même profondeur})$$

avec: $K = 1$ pour les argiles et marnes

$$= 0,9 \text{ (Argiles sableuses, limons, silt et les sables lâches)}$$

$$= 0,8 \text{ (sable de compacité moyenne)}$$

$$= 0,7 \text{ (sable compact)}$$

2. L'effet d'échelle, c-à-d, la taille du pieu est plus grande que celle du pénétromètre où la rupture en pointe d'un pieu s'apparente à l'expansion d'une cavité sphérique dont le diamètre est fonction du diamètre du pieu .

$$\Rightarrow q_p = \left(\frac{b}{B}\right) \cdot R_p$$

avec : b : diamètre du pénétromètre.

B : diamètre du pieu.

NB : Les deux facteurs, n'interviennent pas simultanément.

Cas particulier : (construction de Geuze)

Dans le cas où l'assise de la pointe du pieu et du pénétromètre, est constituée d'une couche résistante mais, peu épaisse située entre deux couches mauvaises.

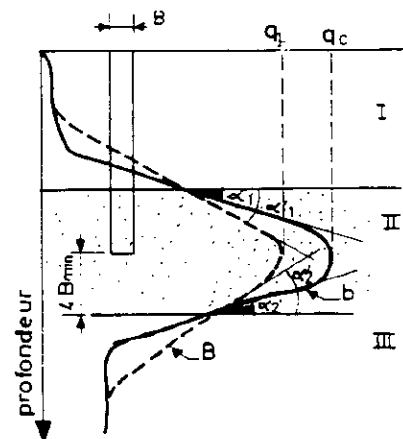


Figure IV.12

Il faut travailler avec R'_p au lieu de R_p , et (α_1, β_1) au lieu de (α, β) . (la figure)

$$\text{Avec : } \begin{aligned} \operatorname{tg} \alpha_1 &= \frac{B}{b} \operatorname{tg} \alpha \\ \operatorname{tg} \beta_1 &= \frac{B}{b} \operatorname{tg} \beta \end{aligned}$$

Pourquoi ?

En effet, une couche résistante, même peu épaisse, arrête en général la pointe du pénétromètre. Par contre, un pieu peut la dépasser, donc on a un tassement excessif.

IV.3.2.1 Calcul du frottement latéral limite "f" sur le fût d'un pieu :

a) **Le pénétromètre comporte un manchon de mesure du frottement latéral f :**

1^{ère} Méthode : proposé par Filliat.

Il calcul de la même manière que Sanglerat, sauf qu'il ajoute : $f(\text{pieu}) = 1/4$ à $2.f(\text{pénétromètre})$.

2^{ème} Méthode : proposé par Sanglerat.

En réalité, le frottement unitaire moyen le long du pénétromètre n'est pas le même le long d'un pieu .EX : Meyrhof propose : $f(\text{pieu}) = 2.f(\text{Pénétromètre})$.

Mais pour des raisons de sécurité, il paraît souhaitable de se limiter à

$$f(\text{pieu}) = f(\text{pénétromètre}).$$

Sur le pénétoigramme qui représente le frottement unitaire le long du pénétromètre, on décompose le graphe à de nombreuses couches ,selon la nature du sol, où les valeurs de f_s sont proches et on calcule la moyenne de ces valeurs. On obtient donc, pour chaque couche (i) d'épaisseur (h_i) une valeur du frottement latéral unitaire moyenne (f_{si}).

Finalement la charge limite due au frottement latéral est $Q_s = s. \sum h_i . f_{si}$

Où : s : le périmètre du pieu.

b) **Le pénétromètre ne comporte pas de manchon de mesure du frottement latéral f :**

1^{ère} Méthode :

1) Par différence entre l'effort total exercé sur le pénétromètre et l'effort de pointe (trop peu précise).

Cette différence est F_D elle est fonction de la profondeur.

$$\text{Donc : } f_s = F_D / (D. \pi . b)$$

Où : D : la profondeur pour laquelle on a pris les mesures.

B : diamètre du pénétromètre.

Pour qu'on soit plus précis : $f_s = \frac{F_{DR} - F_D}{D_2 - D_1} \cdot \frac{1}{\pi \cdot b}$

Avec : F_{D2} et F_{D1} sont les frottements cumulés sur les hauteurs de tige D_2 et D_1

Donc : f_s est la valeur du frottement latéral unitaire sur un tronçon (D_2 et D_1).

2) Estimation de f_{pieu} à partir de la valeur de R_p :

Argiles molles, tourbes $(R_p/25) < f_{\text{pieu}} < (R_p/10)$

Argiles $(R_p/50) < f_{\text{pieu}} < (R_p/25)$

Limon, argiles sableuses $(R_p/100) < f_{\text{pieu}} < (R_p/50)$

Sables lâche à moyens $(R_p/150) < f_{\text{pieu}} < (R_p/100)$

Sables moyens à compacts $(R_p/500) < f_{\text{pieu}} < (R_p/150)$

2^{ème} Méthode : (f à partir de R_p)

Milieu pulvérulent compact ou très dense $f_{\text{pieu}} = 0,002 R_p$

Milieu pulvérulent lâche ($R_p < 2,5 \text{ Mpa}$) $f_{\text{pieu}} = 0,005 R_p$

Milieu argileux ($R_p < 2,0 \text{ Mpa}$) $f_{\text{pieu}} = 0,01 R_p$

3^{ème} Méthode : (f à partir de R_p) proposée par Philipponnat

$$Q_f = s \cdot \sum f_{ui} \cdot h_i$$

Avec : $f_u = \frac{q_c}{\alpha}$ et : $\alpha = \frac{\alpha_s}{\alpha_f}$

Où : s : le périmètre du pieu

α_s : coefficient fonction de la nature du sol.

α_f : coefficient fonction de la nature et du diamètre du pieu.

q_c : résistance unitaire de pointe au pénétromètre statique.

h_i : épaisseur de la couche.

Donc pour chaque couche on a un α_s , qui est donné par :

Argile et craie	50
Silt, argile sableuse	60
Sable argileux	60
Sable lâche	100
Sable moyen	150
Sable dense	200
Graves	200

α_f est donné par le tableau suivant :

Nature du pieu au contact du sol	Type de pieu	α_f	Valeur maximale de f_u en kN·m ²
Béton	Pieux façonnés à l'avance		
	Pieux à tube battu exécutés en place (*)		
	Pieux forés à tubage vibro-fonce (vibration du béton) (*)	1.25	120
		(1)	(1)
	Pieux injectés		
	Pieux forés de diamètre < 1.50 m	0.85	100 ou 120
Métallique	Pieux Benoto		dans la craie
	Pieux forés de gros diamètre > 1.50 m et puits coulés à pleine fouille		
	Barrettes moulées		
	Pieux foncés	0.75	80
	Pieux H (sur le périmètre circonscrit)	1.10	120
Béton ou métallique	Palpieux, pieux métalliques battus		
	Pieux foncés	0.60	50
	Pieux forés à chemisage perdu, ex : pieu métallique ouvert mis en œuvre à la Benoto	0.30	25
	Pieux lancés (2) à l'eau ou à la bentonite		Negiger le frottement latéral sur la partie lancée

(*) Pieux à tube recupere uniquement.

IV.3.3 Résultats et calculs :

IV.3.3.1 En utilisant la 2^{ème} méthode de calcul :

Comme on a vu :

$$Q_P = S \cdot \left(\frac{R_{P1} + R_{P2}}{2} \right)$$

$$Q_S = s \cdot \sum h_i f_{si}$$

R_{P1} : valeur moyenne des R_{Pi} sur une hauteur de (8.B) au-dessus de la pointe.

R_{P2} : valeur moyenne des R_{Pi} sur une hauteur de (3,5 à 4.B) au-dessous de la pointe.

S : la section droite du pieu = $\pi \cdot B^2/4$ (circulaire) = B^2 (carré)

s : périmètre du pieu = $\pi \cdot B$ (circulaire) = $4B$ (carré)

h_i : épaisseur des tronçons sur lesquels on a pris les valeurs de f_s

f_s : frottement latéral unitaire moyen

Donc : $Q_{no\ min\ al} = \frac{Q_p}{2} + \frac{Q_s}{3}$

2 et 3 sont les coefficients de sécurité.

$Q_{limite} = Q_p + Q_s$

Pour vérifier il faut que : $\frac{Q_{limite}}{Q_{no\ min\ al}} = F$, Avec : $2 < F < 3$

Donc la formule de Z est :

$Z = Q - P = S \cdot \left[\frac{Rp_1 + Rp_2}{2} \right] + s \cdot \sum h_i \cdot f_{si} - P$

L'incertitude sera sur : Rp_1, Rp_2, f_{si} et P .

Alors, il faut calculer leurs valeurs moyennes et leurs écarts types ,

Avec : $m_i = \frac{1}{n} \sum_{i=1}^n x_i$. et : $\sigma = \sqrt{\frac{1}{n} \sum_{i=1}^n (x_i - m_i)^2}$

Calcul des dérivées de Z :

$\frac{\partial Z}{\partial Rp_1} = \frac{S}{2} = \frac{\partial Z}{\partial Rp_2}$

$\frac{\partial Z}{\partial f_{si}} = s \cdot h_i$

$\frac{\partial Z}{\partial p} = -1$

IV.3.3.2 Exemple de calcul “Calcul de la force portante d'un pieu d'après des essais de pénétration statique réalisés sur un site près d'Amsterdam (Mai 1982)” :

- Diamètre du pieu : $B=0,25m$

Pour le frottement latéral il y a quatre couches :

1. Les valeurs de f_{S1} : $f_{S1_i} = 0,04-0,03-0,05$

$m_{f_{S1}} = 0,04 \text{ MN/m}^2$

$\sigma_{f_{S1}} = 0,0082 \text{ MN/m}^2$

$h_1 = 3m$

2. valeurs de $f_{S2} : f_{S2_i} = 0,06-0,07-0,05$

$$m_{f_{S2}} = 0,06 \text{ MN/m}^2$$

$$\sigma_{f_{S2}} = 0,0082 \text{ MN/m}^2$$

$$h_2 = 3\text{m}$$

3. Les valeurs de $f_{S3} : f_{S3_i} = 0,01-0,009-0,011$

$$m_{f_{S3}} = 0,01 \text{ MN/m}^2$$

$$\sigma_{f_{S3}} = 0,0082 \text{ MN/m}^2$$

$$h_3 = 6\text{m}$$

4. Les valeurs de $f_{S4} : f_{S4_i} = 0,05-0,057-0,08-0,093$

$$m_{f_{S4}} = 0,07 \text{ MN/m}^2$$

$$\sigma_{f_{S4}} = 0,0179 \text{ MN/m}^2$$

$$h_4 = 2\text{m}$$

- Les valeurs de $R_{P1_i} : 16,4-17-12-8-6-9-51,5-1,5$

$$m_{R_{P1}} = 8,5 \text{ MN/m}^2$$

$$\sigma_{R_{P1}} = 5,4151 \text{ MN/m}^2$$

- Les valeurs de $R_{P2_i} : 16,4-21-25-17-17-10-6 \times 10$

$$m_{R_{P2}} = 13,87 \text{ MN/m}^2$$

$$\sigma_{R_{P2}} = 5,0460 \text{ MN/m}^2$$

- La valeur moyenne du chargement P :

$$m_P = 0,51 \text{ MN}$$

Pour σ_P on fait un balayage avec un coefficient de variation de 20% à 40%.

Profondeur m.	Résultat sondage	Echantillon (SPT)	Description du sol	fraction de sable μm	d_{50}
1					
NAP		1	sable	90-420	210
		2	sable	90-350	210
-1		3	sable	90-420	250
-2		4	tourbe argileuse		
		5	tourbe argileuse		
-3		6	tourbe		
		7	tourbe		
-4					
		8	argile avec tourbe		
-5		9	argile sableuse		
		10	sable argileux		
-6					
		11	sable argileux		
-7					
		12	sable argileux		
-8					
		13	sable avec argile		
-9					
		14	sable argileux avec débris organiques		
-10		15	argile organique		
		16	argile		
-11					
		17	sable avec traces d'argile et tourbe	60-210	175
-12					
		18	sable avec traces d'argile et tourbe	60-210	175
-13					
		19	sable avec traces d'argile et tourbe	105-250	210
-14					
		20	sable légèrement silteux	75-350	210
-15					
		21	sable avec traces d'argile et tourbe	90-710	500
-16					
		22	sable légèrement argileux et traces d'argile		
-17					
		23	sable légèrement argileux et traces d'argile		
-18					
		24	sable et argile		
		25	sable argileux		

Tableau présentant les différentes couches de ce sol

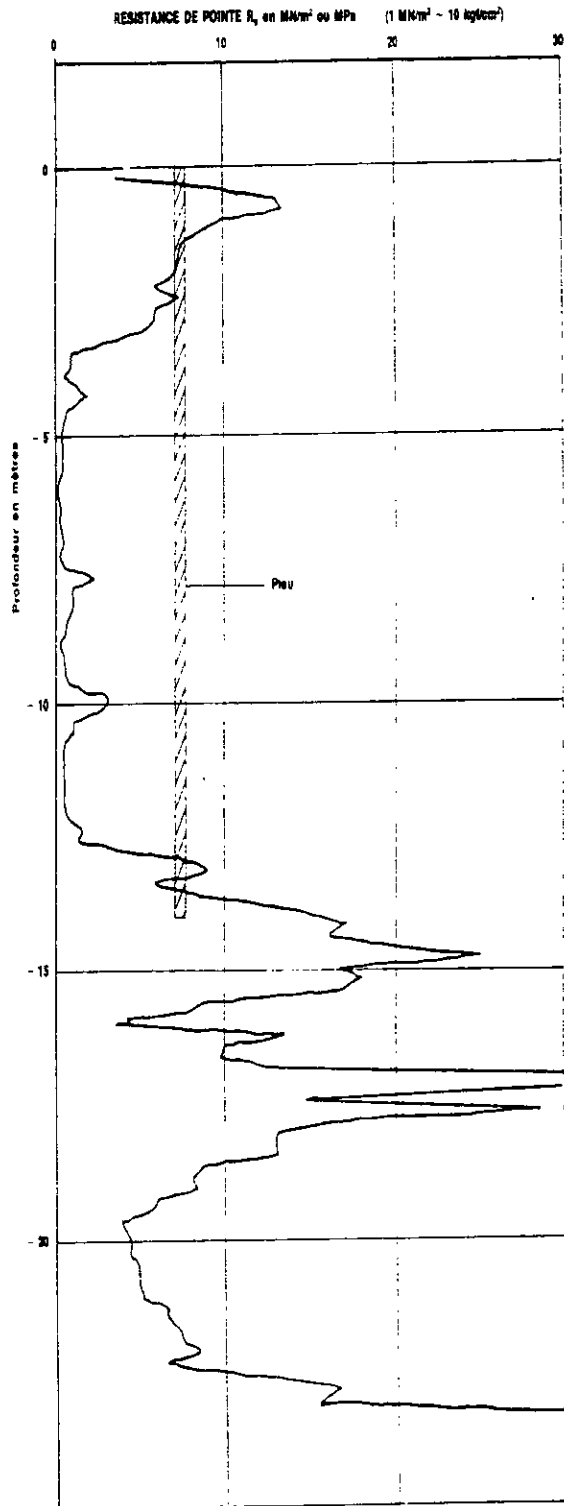


Diagramme de pénétration statique : résistance de pointe

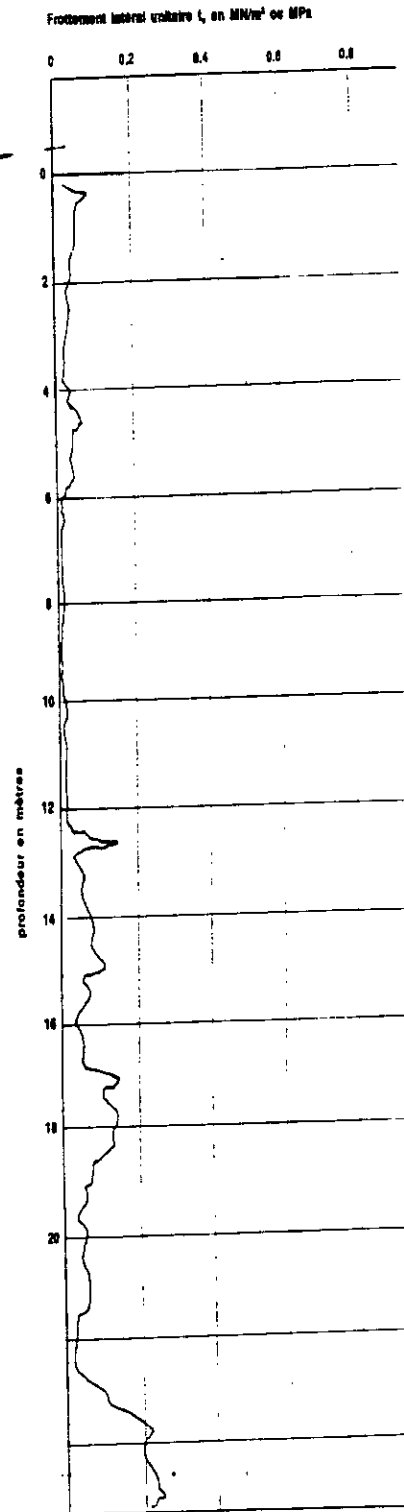


Diagramme de pénétration statique : frottement latéral

	Valeur Moyenne	Erreur (%)	Valeur caractéristique	dérivée	$\alpha(x_i)$	Coefficient partiel de sécurité	z	β	La probabilité de rupture
R_{p1} (MN/M2)	8,5	63.71	2,3896	0,0245	0,6272	0,2811	5,00E-11	2.34	0.96 %
R_{p2} (MN/M2)	13,87	36.38	8,5642	0,0245	0,5844	0,6175			
F_{s1} (MN/M2)	0,04	20.5	0,0387	2,3562	0,0912	0,9664			
F_{s2} (MN/M2)	0,06	13.67	0,0587	2,3562	0,0912	0,9776			
F_{s3} (MN/M2)	0,01	8.2	0,01	4,7124	0,0182	0,9973			
F_{s4} (MN/M2)	0,07	24.71	0,066	1,5708	0,1282	0,943			
P (MN/M2)	0,51	20	0,5983	-1	-0,4813	1,1732			
R_{p1} (MN/M2)	8,5	63.71	2,3896	0,0245	0,5523	0,2811	5,00E-11	2,04	2.07 %
R_{p2} (MN/M2)	13,87	36.38	8,5642	0,0245	0,5146	0,6175			
F_{s1} (MN/M2)	0,04	20.5	0,0387	2,3562	0,0803	0,9664			
F_{s2} (MN/M2)	0,06	13.67	0,0587	2,3562	0,0803	0,9776			
F_{s3} (MN/M2)	0,01	8.2	0,01	4,7124	0,0161	0,9973			
F_{s4} (MN/M2)	0,07	24.71	0,066	1,5708	0,1129	0,943			
P (MN/M2)	0,51	30	0,7087	-1	-0,6358	1,3897			
R_{p1} (MN/M2)	8,5	63.71	2,3896	0,0245	0,4817	0,2811	4,90E-11	1.8	3.59 %
R_{p2} (MN/M2)	13,87	36.38	8,5642	0,0245	0,4489	0,6175			
F_{s1} (MN/M2)	0,04	20.5	0,0387	2,3562	0,07	0,9664			
F_{s2} (MN/M2)	0,06	13.67	0,0587	2,3562	0,07	0,9776			
F_{s3} (MN/M2)	0,01	8.2	0,01	4,7124	0,014	0,9973			
F_{s4} (MN/M2)	0,07	24.71	0,066	1,5708	0,0985	0,943			
P (MN/M2)	0,51	40	0,8633	-1	-0,7394	1,6928			

Tableau IV.3 Pour un coefficient de variation allant de 20 % à 40 % sur le chargement "P".

	Valeur Moyenne	Erreur (%)	Valeur caractéristique	dérivée	$\alpha (x_i^*)$	Coefficient partiel de sécurité	z	β	La probabilité de rupture
Rp1 (MN/M2)	8,5	63.71	2,3896	0,0245	0,6272	0,2811	5,00E-11	2.34	0.96 %
Rp2 (MN/M2)	13,87	36.38	8,5642	0,0245	0,5844	0,6175			
Fs ₁ (MN/M2)	0,04	20.5	0,0387	2,3562	0,0912	0,9664			
Fs ₂ (MN/M2)	0,06	13.67	0,0587	2,3562	0,0912	0,9776			
Fs ₃ (MN/M2)	0,01	8.2	0,01	4,7124	0,0182	0,9973			
Fs ₄ (MN/M2)	0,07	24.71	0,066	1,5708	0,1282	0,943			
P (MN/M2)	0,51	20	0,5983	-1	-0,4813	1,1732			
Rp1 (MN/M2)	8,5	63.71	2,3896	0,0245	0,5523	0,2811	5,00E-11	2,04	2.07 %
Rp2 (MN/M2)	13,87	36.38	8,5642	0,0245	0,5146	0,6175			
Fs ₁ (MN/M2)	0,04	20.5	0,0387	2,3562	0,0803	0,9664			
Fs ₂ (MN/M2)	0,06	13.67	0,0587	2,3562	0,0803	0,9776			
Fs ₃ (MN/M2)	0,01	8.2	0,01	4,7124	0,0161	0,9973			
Fs ₄ (MN/M2)	0,07	24.71	0,066	1,5708	0,1129	0,943			
P (MN/M2)	0,51	30	0,7087	-1	-0,6358	1,3897			
Rp1 (MN/M2)	8,5	63.71	2,3896	0,0245	0,4817	0,2811	4,90E-11	1.8	3.59 %
Rp2 (MN/M2)	13,87	36.38	8,5642	0,0245	0,4489	0,6175			
Fs ₁ (MN/M2)	0,04	20.5	0,0387	2,3562	0,07	0,9664			
Fs ₂ (MN/M2)	0,06	13.67	0,0587	2,3562	0,07	0,9776			
Fs ₃ (MN/M2)	0,01	8.2	0,01	4,7124	0,014	0,9973			
Fs ₄ (MN/M2)	0,07	24.71	0,066	1,5708	0,0985	0,943			
P (MN/M2)	0,51	40	0,8633	-1	-0,7394	1,6928			

Tableau 1 Pour un coefficient de variation allant de 20 % à 40 % sur le chargement

“D”

V.3.3.2 En utilisant la 3^{ème} méthode de calcul :

On a :

$$Q_{limite} = Q_p + Q_f = S \cdot \alpha_p \cdot q_c + \Delta \Sigma f_{sui} \cdot h_i$$

$$Q_n = \frac{Q_p}{3} + \frac{Q_f}{2}$$

$$q_c = \frac{q_{ca} + q_{cc}}{2} \Rightarrow \text{Soit on travaille avec une incertitude sur } q_c \text{ ou bien sur } q_{ca} \text{ et } q_{cc} ;$$

et comme dans les laboratoires ils travaillent directement avec la valeur moyenne de q_c , alors on travaillera avec q_c .

$$\Rightarrow Q = S \cdot \alpha_p \cdot q_c + s \cdot \alpha_f \sum_{i=1}^n \frac{q_{ci}}{\alpha_{si}} \cdot h_i$$

Donc : $Z = Q - P$

$$Z = S \cdot \alpha_p \cdot q_c + s \cdot \alpha_f \sum_{i=1}^n \frac{q_{ci}}{\alpha_{si}} \cdot h_i - P$$

Calcul des dérivées de Z:

$$\frac{\partial Z}{\partial q_c} = S \cdot \alpha_p$$

$$\frac{\partial Z}{\partial q_{ci}} = s \cdot \alpha_f \cdot \frac{h_i}{\alpha_{si}}$$

$$\frac{\partial Z}{\partial p} = -1$$

VI.3.3.4 Exemple de calcul "Cas d'un pieu calculé à partir d'un essai de pénétration statique d'un Hangar de maintenance des avions à l'aéroport Houari Boumediene – Dar-El-Beida" :

Pour un des sondages, un des essais du pénétromètre statique a donné les résultats suivants : (pour un pieu de $B=0,8\text{m}$ et $D=12\text{m}$)

$$\left. \begin{array}{l} \alpha_p = 0,4 \text{ (sable)} \\ q_c = 1000 \text{ KN/m}^2 \end{array} \right\} Q_p = \frac{\pi}{4} B^2 \cdot \alpha_p \cdot q_c = 200,96 \text{ KN}..$$

Pour le frottement latéral, il y a quatre couches de calcul : $[\alpha_f = 0,85] (D < 1,5)$

Couche 1 : $h_1 = 3\text{m}$

$$q_{c1} = 200 \text{ KN/m}^2$$

$$\alpha_{s1} = 50 \text{ (Argile)}$$

Couche 2: $h_2 = 5\text{m}$
 $q_{c2} = 120 \text{ KN/m}^2$
 $\alpha_{s2} = 60$ (Argile sableuse)

Couche 3: $h_3 = 2\text{m}$
 $q_{c3} = 200 \text{ KN/m}^2$
 $\alpha_{s3} = 60$ (Argile sableuse)

Couche 4: $h_4 = 2\text{m}$
 $q_{c4} = 1000 \text{ KN/m}^2$
 $\alpha_{s4} = 200$ (Argile dense)

Donc :

$$Q_f = \alpha_f \cdot \pi \cdot B \cdot \sum \frac{q_{ci}}{\alpha_{si}} \cdot h_i = 82,55 \text{ KN}$$

$$Q_n = \frac{Q_p}{3} + \frac{Q_f}{2} = 108,25 \text{ KN}$$

$$Q = Q_p + Q_f = 283,51 \text{ KN}$$

Prenons un chargement : $P = 100 \text{ KN}$

$$F_s = \frac{Q}{P} = 2,83 \Rightarrow 2 < F < 3$$

	Valeur moyenne	Erreur (%)	Valeur caractéristique	Dérivée	$\alpha(x_i^*)$	Coefficient partiel de Sécurité	z	β	la probabilité de rupture
Rp1 (MN/M2)	1000	10	600,0053	0,2011	0,7013	0,6	183,66	5,7	< E -08 %
Fs1 (MN/M2)	200	10	189,8001	0,1282	0,0894	0,949			
Fs2 (MN/M2)	120	10	114,9001	0,178	0,0745	0,9575			
Fs3 (MN/M2)	200	10	194,3334	0,0712	0,0497	0,9717			
Fs4 (MN/M2)	1000	10	957,5006	0,0214	0,0745	0,9575			
P (MN/M2)	100	20	179,5764	-1	-0,6976	1,7958			
Rp1 (MN/M2)	1000	15	400,0058	0,2011	0,821	0,4	183,66	4,87	< E -05 %
Fs1 (MN/M2)	200	15	184,7001	0,1282	0,1047	0,9235			
Fs2 (MN/M2)	120	15	112,3501	0,178	0,0872	0,9363			
Fs3 (MN/M2)	200	15	191,5001	0,0712	0,0582	0,9575			
Fs4 (MN/M2)	1000	15	936,2506	0,0214	0,0872	0,9363			
P (MN/M2)	100	20	153,0511	-1	-0,5444	1,5305			

Tableau IV.4 Pour un coefficient de variation de 20 % sur le chargement "P".

	Valeur moyenne	Erreur (%)	Valeur caractéristique	Dérivée	$\alpha(x_i^*)$	Coefficient Partiel de sécurité	z	β	la probabilité de rupture
Rp1(MN/M2)	1000	10	600,0011	0,2011	0,553	0,6	183,66	5.01	< E -06%
Fs1 (MN/M2)	200	20	189,8	0,1282	0,0705	0,949			
Fs2 (MN/M2)	120	10	114,9	0,178	0,0588	0,9575			
Fs3 (MN/M2)	200	10	194,3333	0,0712	0,0392	0,9717			
Fs4 (MN/M2)	1000	10	957,5001	0,0214	0,0588	0,9575			
P (MN/M2)	100	30	279,0488	-1	-0,8251	2,7905			
Rp1(MN/M2)	1000	15	400,008	0,2011	0,7013	0,4	183,66	4.23	< 7,2 E-03
Fs1 (MN/M2)	200	15	184,7002	0,1282	0,0894	0,9235			
Fs2 (MN/M2)	120	15	112,3501	0,178	0,0745	0,9363			
Fs3 (MN/M2)	200	15	191,5001	0,0712	0,0497	0,9575			
Fs4 (MN/M2)	1000	15	936,2509	0,0214	0,0745	0,9363			
P (MN/M2)	100	30	219,3646	-1	-0,6976	2,1936			

Tableau IV.5 Pour un coefficient de variation de 20 % sur le chargement "P".

Les résultats des tableaux nous conduisent à dire :

1. En fixant l'incertitude sur le chargement, les valeurs caractéristiques de R_{p1} , et des F_{s_i} diminuent en augmentant leurs incertitudes. Par exemple pour une incertitude de 20% sur le chargement, en variant les erreurs des autres variables de 10% à 15%, la valeur de R_{p1} diminue de 600,0053 (MN/m²) à la valeur 400,0058 (MN/m²). et la valeur de F_{s_3} diminue pour aller de la valeur 194,3334 (MN/m²) à 191,5001 (MN/m²).
2. En fixant l'incertitude sur (R_{p1} et les F_{s_i}), on a pratiquement les mêmes valeurs caractéristiques des (R_{p1} et les F_{s_i}) pour différentes incertitudes sur la valeur du chargement. Par exemple la valeur de R_{p1} est stagnée à la valeur 400,00 sachant que l'incertitude sur le chargement a augmenté allant de 20% à 30%.
Par contre, la valeur caractéristique du chargement augmente allant de 153,0511 (MN/m²) à 219,3646 (MN/m²), avec une diminution de la valeur de l'indice de fiabilité du système, allant de 4.87 à 4.23 (augmentation de la probabilité de rupture) .

En effet ces résultats sont conditionnés par la condition ($X_{i,c,r}^* = m_i - 4\sigma_i$) ; ce qui justifie la diminution des valeurs caractéristiques lorsque leurs incertitudes augmentent. Et en réalité la probabilité de rupture donnée par les tableaux ci-dessus, ne représente pas vraiment la probabilité de rupture du système. Tout ce qu'on peut dire, c'est que la probabilité de rupture est plus petite que celle donnée par ces tableaux.

**APPLICATION DE
L'APPROCHE
PROBABILISTE AUX
CALCULS DES MURS DE
SOUTÈNEMENT**

V Application de l'approche probabiliste aux calculs des murs de soutènement :

V.1 Généralités sur les murs de soutènement :

Les murs de soutènement sont destinés à reprendre la pression latérale due à l'action des terrains se situant en arrière d'eux.

Cette pression présente la poussée des terres, qui a une importance capitale dans le calcul de tout ouvrage de soutènement. Notons que la réaction aux charges latérales (la butée des terres) est également importante (cas d'un ancrage par exemple).

Ils sont destinés, en général, à prévenir le glissement des talus naturels raides, ou à assurer la stabilité des talus artificiels taillés suivant des pentes supérieures à leurs pentes d'équilibre naturel.

Les murs de soutènement peuvent, suivant leurs caractéristiques, se décomposer en trois groupes principaux :

- Les murs-poids, en béton ou en maçonnerie. (a)
- Les murs en béton armé, dont le mur type « Cantilever » représente le cas le plus courant. (b)
- Les murs massifs du type caissons, gabions ou terre armée. (c)

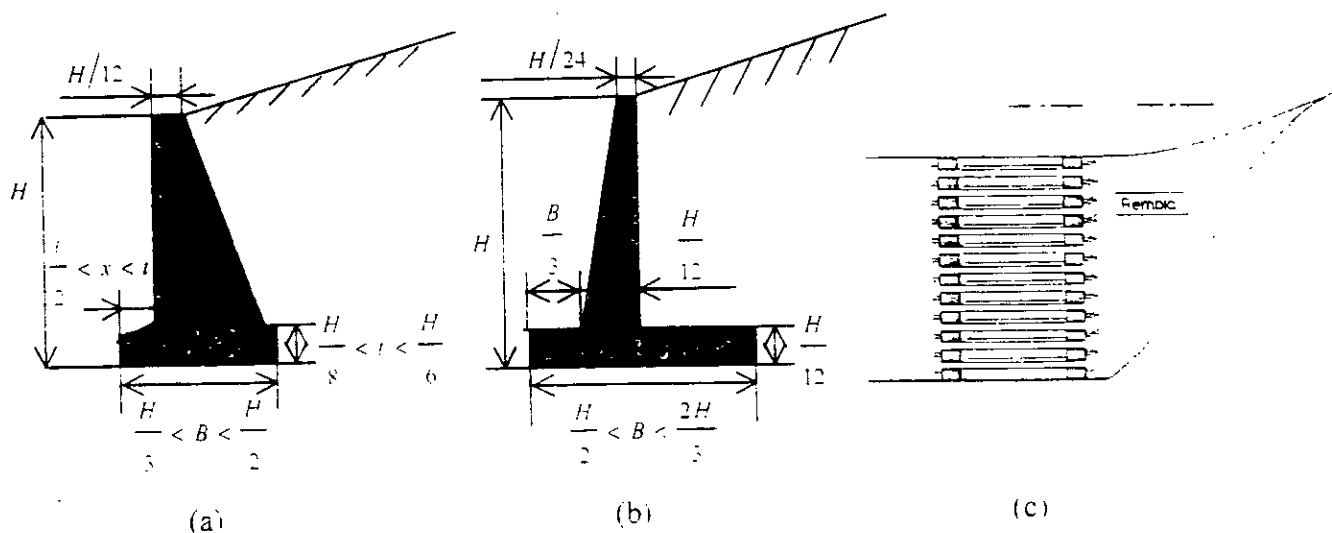
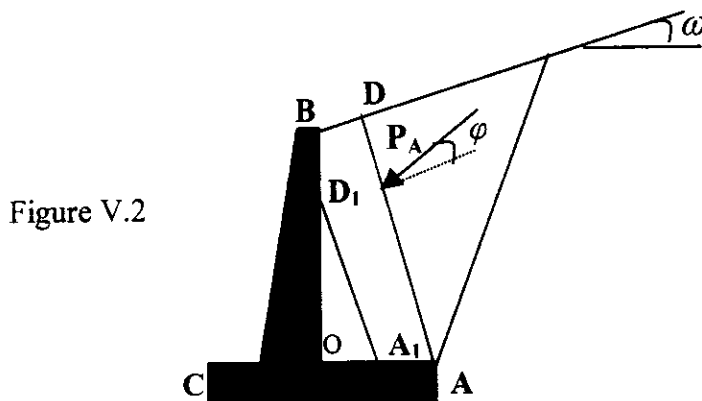


Figure V.1

Dans nos calculs nous nous intéressons aux murs en béton armé type Cantilever, qui est un cas particulier important, dont la transmission des effort de poussée au sol de fondation est assurée par l'intermédiaire d'une semelle de fondation dans laquelle est encastré l'écran (le mur) sur lequel s'exerce la poussée. En plus l'équilibre est assuré par cette semelle qui se prolonge sous le remblai, et le poids des terres sur elle jouant un rôle stabilisateur.

Détermination de la poussée :

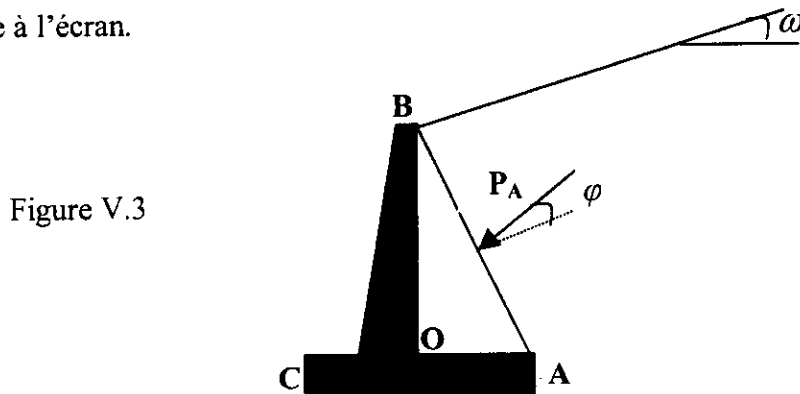
Théoriquement on tient compte du poids des terres compris entre le mur et le plan de glissement (AD) (Rankine), la poussée est alors celle s'exerçant sur (AD) avec une inclinaison égale à l'angle de frottement interne (φ) par rapport à la normale.



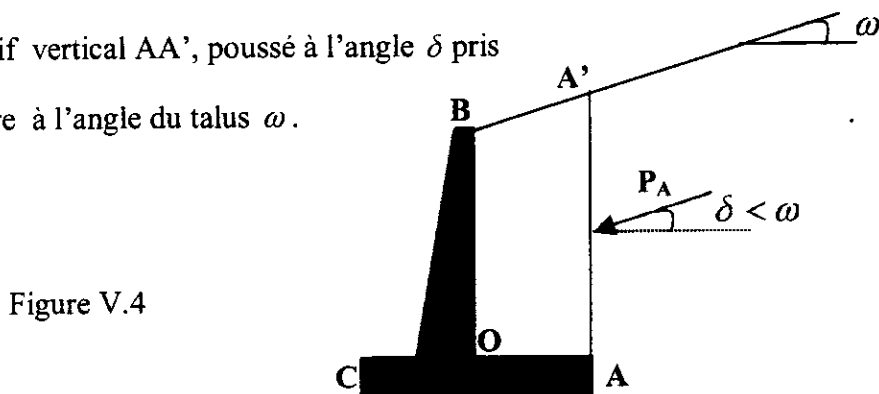
Dans le cas où le plan de glissement AD recoupe le mur (position A_1D_1), il y a lieu de tenir compte que du poids des terres correspondant au triangle OA_1D_1 et de déterminer la poussée s'exerçant d'une part sur la portion de mur A_1A , d'autre part sur BD_1 avec une inclinaison égale à φ .

Pratiquement il existe des méthodes simplifiées donnant une approximation suffisante en déterminant la poussée :

- soit sur un écran fictif AB, poussée à l'angle φ par rapport à la normale à l'écran.



- soit sur un écran fictif vertical AA' , poussé à l'angle δ pris par sécurité inférieure à l'angle du talus ω .



Dans nos calculs nous travaillons avec cette dernière méthode avec une inclinaison de la poussée égale à l'angle du talus ω (théorie de Rankine).

Pour tout calcul d'un mur de soutènement il faut vérifier la stabilité de ce mur :

1. Au glissement .
2. A la capacité portante.
3. Au renversement.

Cette vérification se délimite par des coefficients de sécurité donnés respectivement :

1. $F_S \geq 1,5$ $F_{SE} \geq 1,2$
2. $F_S \geq 3,0$ $F_{SE} \geq 2,0$
3. $F_S \geq 2,0$ $F_{SE} \geq 1,5$

Où F_S : coefficient de sécurité dans le cas d'un mur soumis à la poussée des terres statique.

F_{SE} : coefficient de sécurité dans le cas d'un mur soumis à un effort sismique.

V.2 Etude d'un mur de soutènement en béton armé soumis à la poussée des terres statiques (pour un sol pulvérulent) :

Hypothèses de calcul :

- La surface libre est inclinée d'un angle (ω), chargée par W_s .
- Le sol est pulvérulent ($C=0$).
- L'effet de la butée derrière le mur est négligé.
- Le mur est vertical.
- L'inclinaison du plan de rupture est définie par l'angle (α_A) où α_A est l'angle pour lequel la dérivée de la poussée est nulle c-à-d $\frac{\partial f(\alpha_A)}{\partial \alpha_A} = 0$,

$$\text{or : } P_a = \frac{1}{2} \cdot \gamma \cdot H^2 f(\alpha_A)$$

$$\text{Donc : } K_A = f(\alpha_A) \text{ pour } \alpha_A / \frac{\partial f(\alpha_A)}{\partial \alpha_A} = 0$$

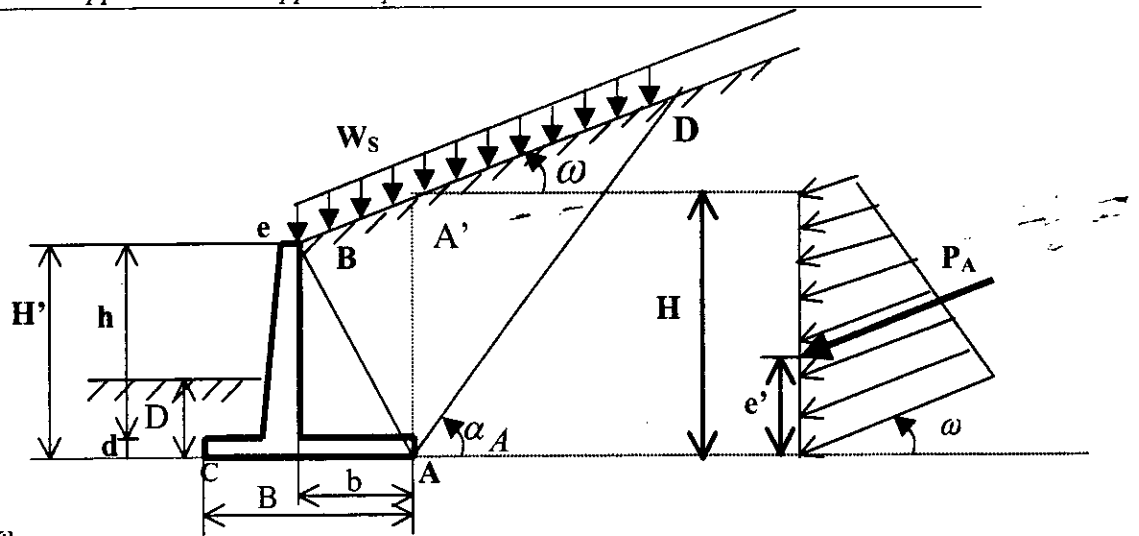


Figure V.5

Avec :

$$H = H' + btg\omega.$$

$$P_A = \frac{1}{2} \gamma H^2 K_A + w_s K_A \cdot H$$

où : ϕ' : l'angle de frottement effectif du sol.

δ : l'angle de frottement mur-sol.

Dans notre cas, $\delta = 0$, il n'y a pas de frottement entre le mur et le sol, à cause de la semelle qui supporte la masse du sol.

$$K_A = \cos \omega \left[\frac{\cos \omega - \sqrt{(\cos^2 \omega - \cos^2 \phi')}}{\cos \omega + \sqrt{(\cos^2 \omega - \cos^2 \phi')}} \right]$$

Donc la dérivée de K_A est :

$$\frac{\partial K_A}{\partial \phi'} = - \frac{\cos^2 \omega \cdot \sin 2 \phi'}{\left[\cos \omega + \sqrt{\cos^2 \omega - \cos^2 \phi'} \right]^2 \cdot \left[\sqrt{\cos^2 \omega - \cos^2 \phi'} \right]}$$

Notons que P_A a deux composantes :

Une verticale : $P_{AV} = P_A \cdot \sin \omega$

L'autre horizontale : $P_{AH} = P_A \cdot \cos \omega$

– Le poids du sol sur la semelle est :

$$W = \gamma \cdot S$$

Tel que : $S = hb + \frac{1}{2} b^2 tg\omega$

Avec une distance de son centre de gravité par rapport à A :

$$X_G = \frac{b^2 \cdot h + \frac{1}{3} b^3 tg\omega}{2 \cdot S}$$

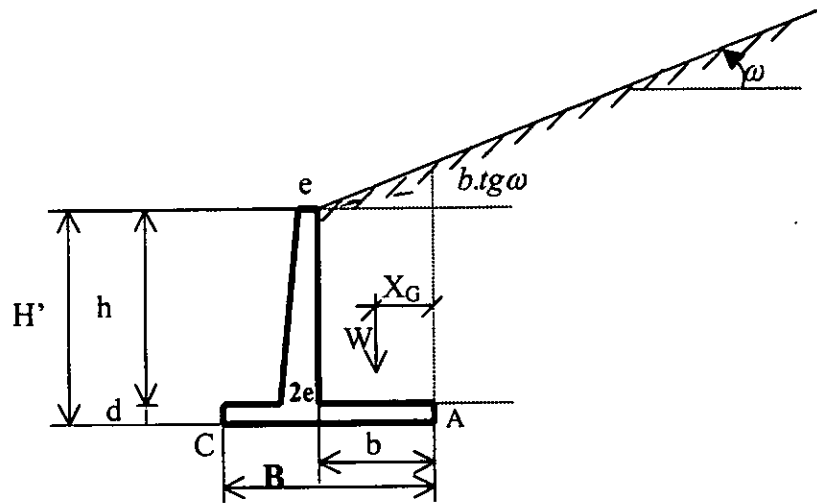


Figure V.7

– Le poids du mur est :

$$W_b = \rho \cdot (b \cdot d + \frac{3}{2} \cdot e \cdot h) ,$$

avec : $\rho = 25 \text{KN/m}^3$ est le poids volumique du béton armé.

V.2.1 Calcul au glissement :

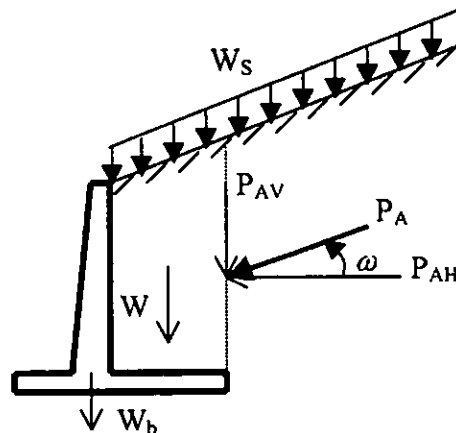
a\ La charge (S) :

La force qui tend à faire glisser le mur et la composante horizontale de la poussée

$$P_{AH} = (\frac{1}{2} \gamma K_A \cdot H^2 + w_s \cdot K_A \cdot H) \cdot \cos \omega$$

$$= S$$

Figure V.8



b\ La résistance (R) :

La réaction à la base de la semelle est l'adhérence et le frottement de la fondation sur son terrain d'assise. En général, on prend comme caractéristiques de la fondation, les caractéristiques du terrain d'assise (la cohésion et le frottement interne), (comme si on a une pellicule de terrain demeure solidaire de la fondation). Et comme : $C = 0$; alors à l'équilibre : l'angle que fait la résultante avec la normale à la base doit être inférieur à l'angle de frottement (φ') du terrain.

Pour simplifier, on prend l'angle (ϕ') dans les calculs. Donc, la résistance est la composante horizontale : $R_H = R_V \cdot \text{tg}\phi'$. Comme le montre la figure.

Sachant que : $R_V = R_{ws} + R_w + R_{wb} + P_{AV}$

où :

$$P_{AV} = \left(\frac{1}{2} K_A \cdot \gamma \cdot H^2 + w_s \cdot K_A \cdot H \right) \sin \omega$$

$$R_{ws} = w_s \cdot b$$

$$R_w = w = \gamma \cdot S$$

$$R_{wb} = w_b$$

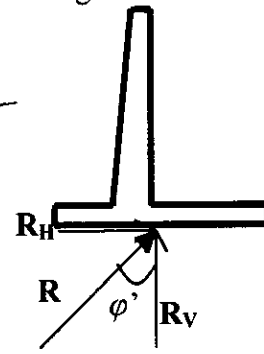


Figure V.9

Alors :

$$R = R_H = \left[w_s \cdot b + \gamma \cdot S + w_b + \left(\frac{1}{2} \gamma H^2 + w_s \right) H \sin \omega K_A \right] \text{tg}\phi'$$

c\ La formule de Z :

$$Z = R - S = R_H - P_{AH}$$

$$= [w_s \cdot b + \gamma \cdot S + w_b] \text{tg}\phi' + \left\{ \left[\frac{1}{2} \gamma H^2 + w_s \cdot H \right] \sin \omega \text{tg}\phi' - \left[\frac{1}{2} \gamma H^2 + w_s \cdot H \right] \cos \omega \right\} K_A.$$

d\ Calcul des dérivées :

$$\frac{\partial Z}{\partial \gamma} = S \text{tg}\phi' + \left[\frac{1}{2} \sin \omega \text{tg}\phi' \cdot H^2 - \frac{1}{2} H^2 \cos \omega \right] K_A$$

$$\Rightarrow \frac{\partial Z}{\partial \gamma} = S \text{tg}\phi' + [\sin \omega \text{tg}\phi' - \cos \omega] \frac{1}{2} H^2 K_A$$

$$\frac{\partial Z}{\partial w_s} = b \text{tg}\phi' + [\sin \omega \text{tg}\phi' - \cos \omega] H \cdot K_A$$

$$\begin{aligned} \frac{\partial Z}{\partial \phi'} &= (1 + \text{tg}^2 \phi') \{ w_s \cdot b + \gamma \cdot S + w_b \} + \left\{ \left[\frac{1}{2} \gamma H^2 + w_s H \right] \sin \omega \right\} (1 + \text{tg}^2 \phi') \cdot K_A \\ &\quad + \left\{ \left[\frac{1}{2} \gamma H^2 + w_s H \right] \cdot [\sin \omega \text{tg}\phi' - \cos \omega] \right\} \frac{\partial K_A}{\partial \phi'} \end{aligned}$$

$\frac{\partial K_A}{\partial \phi'}$ est déjà calculé.

V.2.2 Calcul à la capacité portante :

a) Le bras de levier de la poussée par rapport à A :

A cause de la surcharge w_s , on a une surface de contrainte trapézoïdale. Comme la figure le montre : (Si la surface libre est horizontale).

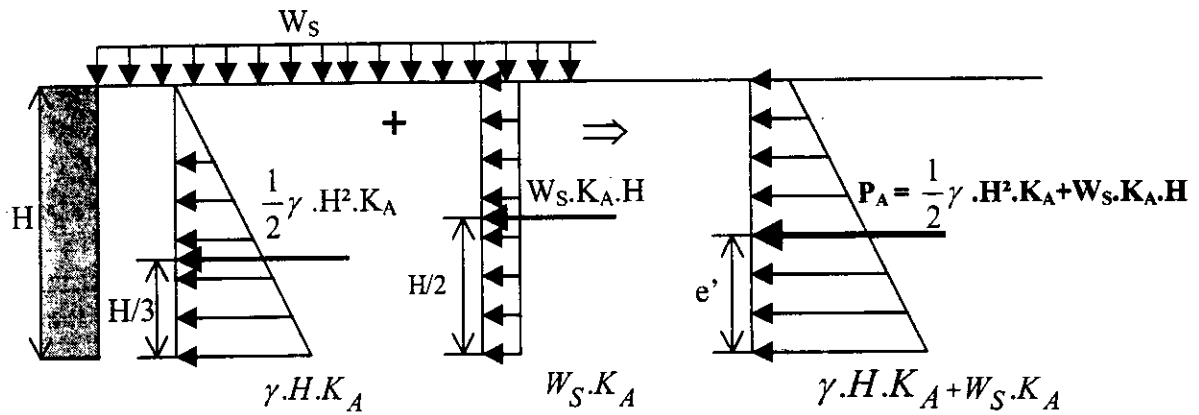


Figure V.10

Sous l'effet de la surcharge, Rankine a proposé la formule suivante :

$$e = \frac{1}{3} \left(H + \frac{w_s}{\gamma} \right)$$

Par rapport à A le bras de levier est : $e \cdot \cos \omega$

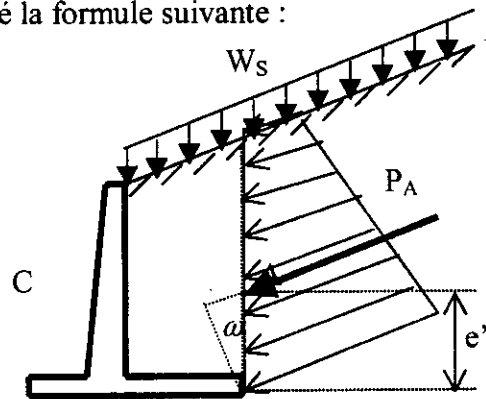


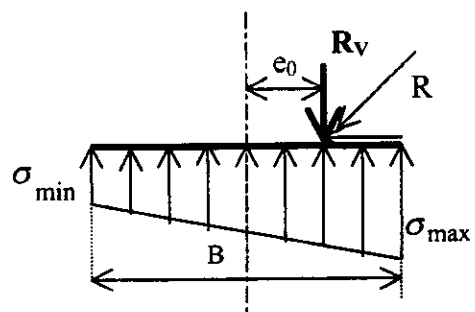
Figure V.11

b) La charge (S) :

On considère la semelle du mur comme une fondation superficielle soumise à une charge excentrée et inclinée (On néglige l'effet de l'inclinaison). On admet, par simplification, une répartition linéaire des contraintes sous la fondation du mur (la semelle), les conditions externes σ_{\max} et σ_{\min} au droit du pied et du talon du mur ayant alors les valeurs suivantes en fonction de l'excentricité (e_0) de la résultante, de composante normale R_v et de la largeur B de la semelle.

$$\sigma_{\max} = \frac{R_v}{B} \left(1 + \frac{6e_0}{B} \right) \text{ et } \sigma_{\min} = \frac{R_v}{B} \left(1 - \frac{6e_0}{B} \right)$$

Figure V.12



Ce qui nous intéresse est σ_{\max} qui représente la charge S.

Donc : $S = \sigma_{\max}$

Détermination de (e_0) :

$$M = \sum M_i / A$$

– Moment dû à la poussée : $M_A = P_A \cdot \dot{e} \cdot \cos \omega$.

– Moment dû à la surcharge : $M_{w_s} = w_s \cdot \frac{b^2}{2}$.

– Moment dû au poids du sol : $M_w = \gamma \cdot S \cdot X_G$.

– Moment dû au poids propre du mur : $M_b = \rho \left[\frac{dB^2}{2} + \frac{1}{2} h \cdot e \left(\frac{7}{3} e + 3b \right) \right]$

Donc, le moment total : $M = M_A + M_{w_s} + M_w + M_b$

Le bras de levier de la force agissante sur la semelle (R_v) est :

$$\bar{X} = \frac{M}{R_v}$$

$$\text{avec : } \bar{X} = \frac{B}{2} + e_0$$

$$\text{alors : } e_0 = \bar{X} - \frac{B}{2} = \frac{M}{R_v} - \frac{B}{2}$$

$$\text{avec : } M = P_A \cdot \dot{e} \cdot \cos \omega + w_s \cdot \frac{b^2}{2} + \gamma \cdot S \cdot X_G + M_b$$

$$\text{et : } R_v = w_s \cdot b + \gamma \cdot S + w_b + P_A \sin \omega$$

donc en remplaçant e_0 dans la relation de σ_{\max} :

$$S = \sigma_{\max} = \frac{1}{B} \left[6 \frac{M}{B} - 2R_v \right]$$

c\ La résistance (R) :

On admet que la semelle du mur est fondation superficielle soumise à une charge verticale. Donc la résistance est la capacité portante du sol de fondation :

$$q_u = \frac{1}{2} \cdot \gamma \cdot B \cdot N_\gamma + CN_c + \gamma \cdot D \cdot N_q$$

Sachant que: $C = 0$, alors :

$$R = q_u = \frac{1}{2} \cdot \gamma \cdot B \cdot N_\gamma + \gamma \cdot D \cdot N_q$$

Avec :

$$N_\gamma = 0,3246 e^{8,6783\varphi}$$

$$N_q = \text{tg}^2\left(\frac{\pi}{4} + \frac{\varphi}{2}\right) e^{\pi \text{tg} \varphi}$$

$$N_c = (N_q - 1) \cot g \varphi$$

d\ La formule de Z :

$$Z = R - S = q_u - \sigma_{\max}$$

$$= \frac{1}{2} \gamma B N_\gamma + \gamma D N_q - \frac{1}{B} \left[\frac{6M}{B} - 2R_v \right]$$

avec : $M = \frac{1}{3} \left(H + \frac{w_s}{\gamma} \right) \cdot \left(\frac{1}{2} \gamma H + w_s \right) HK_A \cdot \cos \omega + w_s \frac{b^2}{2} + \gamma S \cdot X_G + M_b$

et : $R_v = \left(\frac{1}{2} \gamma H + w_s \right) H \cdot \sin \omega \cdot K_A + w_s b + \gamma S + w_b$

e\ Calcul des dérivées de Z :

$$1. \frac{\partial Z}{\partial \gamma} = \frac{\partial q_u}{\partial \gamma} - \frac{1}{B} \left[\frac{6}{B} \frac{\partial M}{\partial \gamma} - 2 \frac{\partial R_v}{\partial \gamma} \right]$$

avec :

$$\begin{cases} \frac{\partial q_u}{\partial \gamma} = \frac{1}{2} B N_\gamma + D N_q \\ \frac{\partial R_v}{\partial \gamma} = S + \frac{1}{2} K_A \cdot H^2 \cdot \sin \omega \\ \frac{\partial M}{\partial \gamma} = S \cdot G + \left(\frac{1}{2} H^2 - \frac{w_s^2}{\gamma^2} \right) \frac{H}{3} \cdot K_A \cdot \cos \omega \end{cases}$$

$$2. \frac{\partial Z}{\partial w_s} = \frac{\partial q_u}{\partial w_s} - \frac{1}{B} \left[\frac{6}{B} \cdot \frac{\partial M}{\partial w_s} - 2 \frac{\partial R_v}{\partial w_s} \right]$$

$$\text{Avec : } \begin{cases} \frac{\partial q_u}{\partial w_s} = 0 \\ \frac{\partial R_v}{\partial w_s} = b + H \cdot K_A \cdot \sin \omega \\ \frac{\partial M}{\partial w_s} = \frac{6^2}{2} + \frac{H}{3} \left[\frac{3}{2} H + \frac{2w_s}{\gamma} \right] \cdot K_A \cdot \cos \omega \end{cases}$$

$$3. \frac{\partial Z}{\partial \varphi'} = \frac{\partial q_u}{\partial \varphi'} - \frac{1}{B} \left[\frac{6}{B} \frac{\partial M}{\partial \varphi'} - 2 \frac{\partial R_v}{\partial \varphi'} \right]$$

$$\text{avec : } \begin{cases} \frac{\partial q_u}{\partial \varphi'} = \frac{1}{2} \cdot \gamma \cdot B \cdot \frac{\partial N\gamma}{\partial \varphi'} + \gamma \cdot D \cdot \frac{\partial Nq}{\partial \varphi'} \\ \frac{\partial R_v}{\partial \varphi'} = \left(\frac{1}{2} \gamma H + w_s \right) \cdot H \cdot \sin \omega \cdot \frac{\partial K_A}{\partial \varphi'} \\ \frac{\partial M}{\partial \varphi'} = \frac{H}{3} \left(H + \frac{w_s}{\gamma} \right) \left(\frac{1}{2} \gamma H + w_s \right) \cos \omega \frac{\partial K_A}{\partial \varphi'} \end{cases}$$

et :

$$\frac{\partial N\gamma}{\partial \varphi'} = 2,0359 \cdot e^{8,6783 \cdot \varphi'}$$

$$\frac{\partial Nq}{\partial \varphi'} = \left\{ \left[\pi(1 + \text{tg}^2 \varphi') + \text{tg} \left(\frac{\pi}{4} + \frac{\varphi'}{2} \right) \right] \text{tg} \left(\frac{\pi}{4} + \frac{\varphi'}{2} \right) + 1 \right\} \text{tg} \left(\frac{\pi}{4} + \frac{\varphi'}{2} \right) \cdot e^{\pi \text{tg} \varphi'}$$

V.2.3 Calcul au renversement :

a) La charge (S) : Le moment renversant est Celui de la poussée, par rapport au talon du mur (point c).

$$e_c = e \cdot \cos \omega - B \sin \omega$$

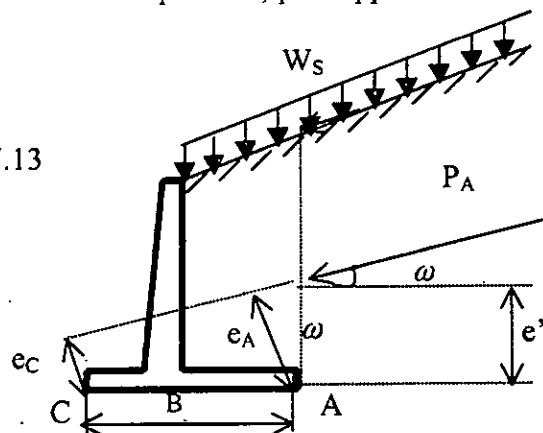
où :

$$e = \frac{1}{3} \left(H + \frac{w_s}{\gamma} \right)$$

$$\text{et : } e_A = e' \cos \omega$$

$$\text{donc : } M_{A/C} = P_A \cdot e_c$$

Figure V.13



$$\begin{aligned} &= \left(\frac{1}{2} \gamma H^2 K_A + w_s H K_A \right) \left[\frac{1}{3} \left(H + \frac{w_s}{\gamma} \right) \cos \omega - B \sin \omega \right] \\ \Rightarrow S = M_{A/C} &= \left(\frac{1}{2} \gamma H + w_s \right) \left[\frac{1}{3} \left(H + \frac{w_s}{\gamma} \right) \cos \omega - B \sin \omega \right] H \cdot K_A \end{aligned}$$

b\ La résistance (R) : (Le moment stabilisant)

$$M_{stab/c} = \sum M_i = M_w + M_{w_s} + M_b.$$

où : $M_w = \gamma \cdot S \cdot (B - X_G)$

$$M_{w_s} = w_s \cdot b \left(B - \frac{b}{2} \right)$$

$$M_b = \rho \left[d \frac{B^2}{2} + \frac{1}{2} e \cdot h \left(3B - \left(\frac{7}{3} e + 3b \right) \right) \right]$$

$$\Rightarrow R = M_{stab/c} = \gamma \cdot S \cdot (B - X_G) + w_s \cdot b \left(B - \frac{b}{2} \right) + M_b$$

c\ La formule Z :

$$Z = R - S$$

$$= M_{stab/c} - M_{\gamma/c}$$

d\ Les dérivées de Z :

$$\frac{\partial Z}{\partial \gamma} = S(B - X_G) - \left\{ \left[\frac{1}{2} H \cdot \left[\frac{1}{3} \left(H + \frac{w_s}{\gamma} \right) \cos \omega - B \cdot \sin \omega \right] - \left[\frac{w_s}{3\gamma^2} \cos \omega \left(\frac{1}{2} \gamma H + w_s \right) \right] \right] \right\} H \cdot K_A$$

$$\frac{\partial Z}{\partial w_s} = b \left(B - \frac{b}{2} \right) - \left\{ \left[\frac{1}{3} \left(H + \frac{w_s}{\gamma} \right) \cos \omega - B \cdot \sin \omega \right] - \left[\frac{\cos \omega}{3\gamma} \left(\frac{1}{2} \gamma H + w_s \right) \right] \right\} H \cdot K_A$$

$$\frac{\partial Z}{\partial \varphi} = - \left(\frac{1}{2} \gamma H + w_s \right) \left[\frac{1}{3} \left(H + \frac{w_s}{\gamma} \right) \cos \omega - B \cdot \sin \omega \right] H \cdot \frac{\partial K_A}{\partial \varphi}$$

V.2.4 Exemple de calcul "Etude de soutènement d'un talus, situé sur les deux cotés de la route, au près de la ministère de la défense nationale" :

Les caractéristiques du terrain constituant le talus, nous ont été transmis après avoir effectué les essais nécessaires, par le département des essais du C.E.T.I.M, et qui se présentent comme suite :

- La cohésion $C = 0.00 \text{ KN/m}^2$
- L'angle de frottement $\varphi = 35^\circ$.
- Le poids volumique $\gamma = 18 \text{ KN/m}^3$.
- L'angle du talus 30° .

1. Calcul au glissement :

$$R=R_H = 206,45$$

$$S=P_{AH} = 125,55$$

$$F_s = \frac{R}{S} = 1,64 > 1,5$$

2. Calcul à la capacité portante :

$$R=qu = 1185,88$$

$$S=\sigma_{\max} = 167,56$$

$$F_s = 7,07 > 3$$

3. Calcul au renversement :

$$R=Mr = 384,00$$

$$S=Ms = 49,78$$

$$F_s = 7.71 > 2$$

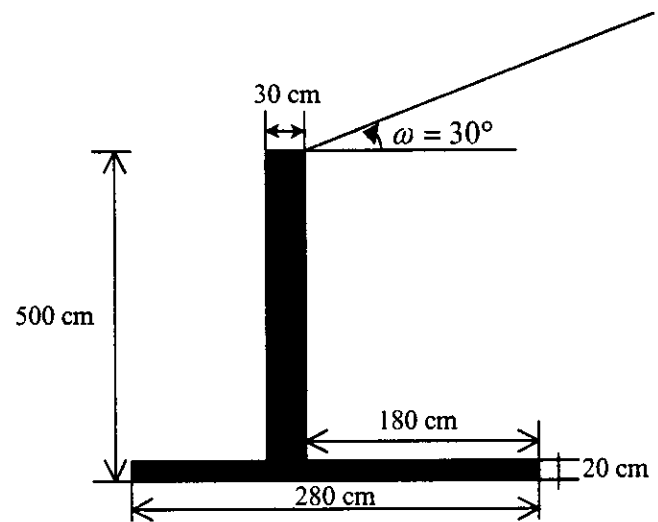


Figure V.14

	Valeur moyenne	Erreur (%)	Valeur caractéristique	dérivée	$\alpha (x_i^*)$	Coefficient partiel de sécurité	z	β	La probabilité de rupture
γ (KN/M3)	18	10	17,7433	2,5495	0,1112	0,9857	1,60E-12	1,28	10.03 %
W_s (KN/M2)	0	0	0	-0,1157	0	0			
φ (°)	35	10	30,5392	671,2822	0,9938	0,8725			
γ (KN/M3)	18	10	17,8861	2,5495	0,0744	0,9937	9,40E-12	0,85	19.77 %
W_s (KN/M2)	0	0	0	-0,1157	0	0			
φ (°)	35	15	30,5463	671,2822	0,9972	0,8728			
γ (KN/M3)	18	10	17,9359	2,5495	0,0559	0,9964	-1,40E-01	0,64	26.11 %
W_s (KN/M2)	0	0	0	-0,1157	0	0			
φ (°)	35	20	30,5445	671,2822	0,9984	0,8727			

Tableau V.1. Calcul au glissement.

	Valeur moyenne	Erreur (%)	Valeur caractéristique	dérivée	$\alpha(x_i^*)$	Coefficient partiel de sécurité	z	β	la probabilité de rupture
γ (KN/M3)	18	10	17,5957	58,4721	0,1559	0,9775	258.85	1,44	7.49 %
W_s (KN/M2)	0	0	0	-4,3394	0	0			
φ (°)	35	10	30,0177	10918,7359	0,9878	0,8576			
γ (KN/M3)	18	10	17,8211	58,4721	0,1046	0,9901	268.05	0,95	17.11%
W_s (KN/M2)	0	0	0	-4,3394	0	0			
φ (°)	35	15	30,0398	10918,7359	0,9945	0,8583			
γ (KN/M3)	18	10	17,8995	58,4721	0,0787	0,9944	270.83	0,71	23.89 %
W_s (KN/M2)	0	0	0	-4,3394	0	0			
φ (°)	35	20	30,0453	10918,7359	0,9969	0,8584			

Tableau V.2. Calcul à la capacité portante.

	Valeur moyenne	Erreur (%)	Valeur caractéristique	dérivée	$\alpha(x_i)$	Coefficient Partiel de sécurité	Z	β	la probabilité de rupture
γ (KN/M3)	18	10	14,233	18,0331	0,9237	0,7907	246,74	2,5	0.62 %
W_s (KN/M2)	0	0	0	0,1792	0	0			
φ (°)	35	10	30,2135	220,4508	0,3832	0,8632			
γ (KN/M3)	18	10	16,5718	18,0331	0,849	0,9207	280,19	1,2	15.39 %
W_s (KN/M2)	0	0	0	0,1792	0	0			
φ (°)	35	15	30,2737	220,4508	0,5284	0,865			
γ (KN/M3)	18	10	17,2821	18,0331	0,7696	0,9601	286,65	0,8	21.19 %
W_s (KN/M2)	0	0	0	0,1792	0	0			
φ (°)	35	20	30,1455	220,4508	0,6386	0,8613			

Tableau V.3. Calcul au renversement.

Les résultats des tableaux montrent que :

Lorsque on augmente l'erreur sur l'angle de frottement φ , (allant de 10% à 20 %), la valeur de l'indice de fiabilité (β) diminue, et par conséquent, sa valeur caractéristique diminue. Tandis que la valeur caractéristique du poids volumique augmente. L'interprétation de ce résultat est la même donnée dans le chapitre III (fondations superficielles).

Les probabilités de rupture sont importantes, par rapport à celles trouvées dans les autres applications.

V.3 Etude d'un mur de soutènement en béton armé soumis à un effort sismique :

Hypothèses de calcul :

En se basant sur la théorie de Mononobe-Okabe, on prend les mêmes hypothèses comme dans le cas de la poussée statique sauf qu'il a en plus un incrément de charge dû à la force sismique, donc :

- Le mur est soumis à un effort de séisme.
- L'inclinaison du plan de rupture est définie par l'angle (α_{AE}) où α_{AE} est l'angle pour lequel la dérivée de la poussée est nulle c-à-d $\frac{\partial f(\alpha_{AE})}{\partial \alpha_{AE}} = 0$

or : $P_{AE} = \frac{1}{2} \cdot \gamma \cdot H^2 f(\alpha_{AE})$, c'est la poussée totale due à la force sismique et la poussée statique.

Donc : $K_{AE} = f(\alpha_{AE})$ pour $\alpha_{AE} / \frac{\partial f(\alpha_{AE})}{\partial \alpha_{AE}} = 0$

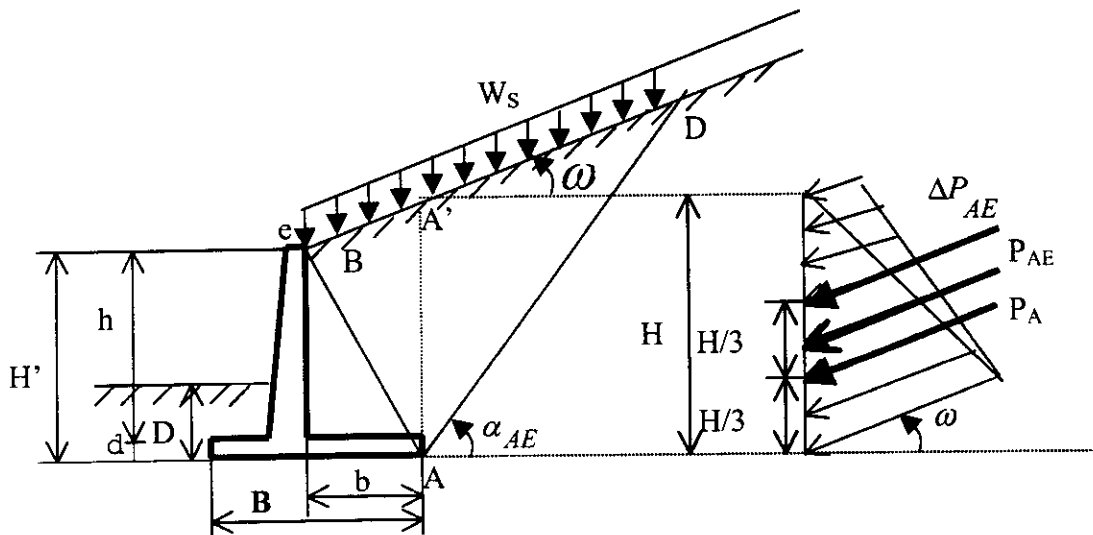


Figure V.14

Alors : $P_{AE} = \frac{1}{2} \gamma H^2 K_{AE}$ C'est l'équation de Mononobe-Okabe, basée sur la théorie de Coulomb.

$$\text{Avec : } K_{AE} = \frac{\cos^2(\varphi' - \beta - \theta)}{\cos \theta \cdot \cos^2 \beta \cdot \cos(\delta + \beta + \theta) \cdot \left\{ 1 + \sqrt{\left[\frac{\sin(\varphi' + \delta) \cdot \sin(\varphi' - \omega - \theta)}{\cos(\delta + \beta + \theta) \cdot \cos(\beta - \omega)} \right]^2} \right\}^2}$$

Et :

$$\cot g(\alpha_{AE} - \omega) = -\operatorname{tg}(\varphi' + \delta + \beta - \omega) + [1 + \operatorname{tg}^2(\varphi' + \delta + \beta - \omega)] \sqrt{\frac{\cos(\beta + \delta + \theta) \cdot \sin(\varphi' + \delta)}{\cos(\beta - \omega) \cdot \sin(\varphi' - \theta - \omega)}}$$

Où : $H = H' + b \cdot \operatorname{tg} \omega$

β : l'inclinaison du mur par rapport à la verticale.

$$\theta = \operatorname{Arctg} \alpha$$

α : est un coefficient de séisme pour les ouvrages de soutènement. Ses valeurs sont données par le tableau suivant qui a été proposé en New-Zilande. Il est applicable à l'échelle mondiale.

Le coefficient sismique α			
Les catégories importantes	zone A	zone B	zone C
1	0.24	0.18	0.12
2	0.17	0.13	0.09

Les zones A, B et C sont des zones sismiques de New-Zilande.

Catégorie 1 : la majorité des murs de soutènement supportants des structures importantes où leur rupture a des dégâts catastrophiques.

Catégorie 2 : les ouvrages de soutènement qui ont une hauteur inférieure à 6m où leur remplacement est difficile ou coûteux.

Dans notre cas on a : $\beta = 0$. (le mur est vertical)

$\delta = 0$. (il n'y a pas de frottement entre le mur et le sol retenu)

$$\text{Donc : } K_{AE} = \frac{\cos^2(\varphi' - \theta)}{\cos^2 \theta \cdot \left\{ 1 + \sqrt{\frac{\sin(\varphi') \cdot \sin(\varphi' - \omega - \theta)}{\cos(\theta) \cdot \cos(\omega)}} \right\}^2}$$

$$\text{Et : } \cot g(\alpha_{AE} - \omega) = -\operatorname{tg}(\varphi' - \omega) + [1 + \operatorname{tg}^2(\varphi' - \omega)] \sqrt{\frac{\cos(\theta) \cdot \sin(\varphi')}{\cos(\omega) \cdot \sin(\varphi' - \theta - \omega)}}$$

En ajoutant l'effet de la surcharge W_s , la formule de la poussée totale, par analogie à la poussée statique, devient : $P_{AE} = \frac{1}{2} \gamma H^2 K_{AE} + W_s \cdot K_{AE} \cdot H$

$$\text{Sachant que : } P_A = \frac{1}{2} \gamma H^2 K_A + W_s \cdot K_A \cdot H$$

On a alors : $\Delta P_{AE} = P_{AE} - P_A$ C'est l'incrément dû à la force sismique..

K_{AE} est de la forme : $K_{AE} = \frac{G_1}{G_2}$

$$G_1 = \cos^2(\varphi' - \theta)$$

Avec : $G_2 = \cos^2\theta \cdot \left\{ 1 + \sqrt{\frac{\sin\varphi' \sin(\varphi' - \omega - \theta)}{\cos\theta \cdot \cos\omega}} \right\}^2$

Donc, la dérivée de K_{AE} par rapport à φ' est :

$$\frac{\partial K_{AE}}{\partial \varphi'} = \frac{(G_1 / \partial \varphi') \cdot G_2 - G_1 \cdot (\partial G_2 / \partial \varphi')}{G_2^2}$$

Avec :

$$\begin{cases} \frac{\partial G_1}{\partial \varphi'} = -\sin[2(\varphi' - \theta)] \\ \frac{\partial G_2}{\partial \varphi'} = \frac{\cos\theta \cdot \sin(2\varphi' - \omega - \theta)}{\cos\omega \cdot \sqrt{\frac{\sin\varphi' \sin(\varphi' - \omega - \theta)}{\cos\theta \cdot \cos\omega}}} \cdot \left\{ 1 + \sqrt{\frac{\sin\varphi' \sin(\varphi' - \omega - \theta)}{\cos\theta \cdot \cos\omega}} \right\} \end{cases}$$

$$K_A = \cos\omega \frac{\cos\omega - \sqrt{(\cos^2\omega - \cos^2\varphi')}}{\cos\omega + \sqrt{(\cos^2\omega - \cos^2\varphi')}}$$

et sa dérivée : $(\partial K_A / \partial \varphi')$

$$\frac{\partial K_A}{\partial \varphi'} = - \frac{\cos^2\omega \cdot \sin 2\varphi'}{\left[\cos\omega + \sqrt{\cos^2\omega - \cos^2\varphi'} \right]^2 \cdot \sqrt{\cos^2\omega - \cos^2\varphi'}}$$

Alors, P_{AE} a deux composantes :

- une verticale : $P_{AV_v} = P_{AE} \cdot \sin\omega$
- l'autre horizontale : $P_{AE_H} = P_{AE} \cdot \cos\omega$

Le poids du sol sur la semelle (W) et le poids propre du mur (W_b) ont été déjà calculés.

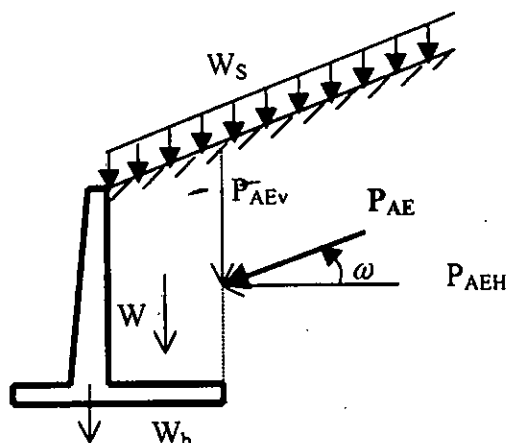
V.3.1 Calcul au glissement :

a\ La charge (S) :

La force qui tend à faire glisser le mur est bien la composante horizontale de la poussée

$$\begin{aligned} P_{AE_H} &= \left(\frac{1}{2} \gamma K_{AE} \cdot H^2 + w_s \cdot K_{AE} \cdot H \right) \cdot \cos\omega \\ &= S \end{aligned}$$

Figure V.15



b) La résistance (R) :

Comme on a vu dans le chapitre précédent, la réaction à la base de la semelle est le frottement de la fondation sur son terrain d'assise.

Donc, la résistance, est la composante

horizontale : $R_H = R_V \cdot \text{tg}\varphi'$.

comme le montre la figure :

Sachant que : $R_V = R_{ws} + R_w + R_{wb} + P_{AEv}$

où :

$$P_{AEv} = \left(\frac{1}{2} K_{AE} \cdot \gamma \cdot H^2 + w_s \cdot K_{AE} \cdot H \right) \sin \omega$$

$$R_{ws} = w_s \cdot b$$

$$R_w = w = \gamma \cdot S$$

$$R_{wb} = w_b$$

Alors :

$$R = R_H = \left[w_s \cdot b + \gamma \cdot S + w_b + \left(\frac{1}{2} \gamma H^2 + w_s \right) H \sin \omega K_{AE} \right] \text{tg}\varphi'$$

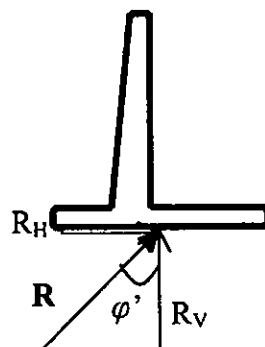


Figure V.16

c) La formule de Z :

$$Z = R - S = R_H - P_{AH}$$

$$= \left[w_s \cdot b + \gamma \cdot S + w_b \right] \text{tg}\varphi' + \left\{ \left[\frac{1}{2} \gamma H^2 + w_s \cdot H \right] \sin \omega \text{tg}\varphi' - \left[\frac{1}{2} \gamma H^2 + w_s \cdot H \right] \cos \omega \right\} K_{AE}$$

d\ Calcul des dérivées de Z:

$$\frac{\partial Z}{\partial \gamma} = S \operatorname{tg} \varphi' + \left[\sin \omega \operatorname{tg} \varphi' - \cos \omega \right] \frac{1}{2} H^2 K_{AE}$$

$$\frac{\partial Z}{\partial w_s} = b \operatorname{tg} \varphi' + \left[\sin \omega \operatorname{tg} \varphi' - \cos \omega \right] H \cdot K_{AE}$$

$$\begin{aligned} \frac{\partial Z}{\partial \varphi'} = & (1 + \operatorname{tg}^2 \varphi') \{ w_s \cdot b + \gamma \cdot S + w_b \} + \left\{ \left[\frac{1}{2} \gamma H^2 + w_s H \right] \sin \omega \right\} (1 + \operatorname{tg}^2 \varphi') \cdot K_{AE} \\ & + \left\{ \left[\frac{1}{2} \gamma H^2 + w_s H \right] \cdot \left[\sin \omega \operatorname{tg} \varphi' - \cos \omega \right] \right\} \frac{\partial K_{AE}}{\partial \varphi'} \end{aligned}$$

Notons qu'on a déjà calculé $\frac{\partial K_{AE}}{\partial \varphi'}$.

V.3.2 Calcul à la capacité portante :

a\ Le bras de levier de la poussée P_{AE} par rapport à A :

Connaissons le bras de levier de la poussée statique $\left(\frac{1}{3} \left[H + \frac{W_S}{\gamma} \right] \right)$, et celui de l'incrément de la force sismique $\left(\frac{2}{3} H \right)$, on peut alors déterminer le bras de levier de la poussée totale $P_{AE}(e')$:

$$e' = \frac{\Delta P_{AE} \cdot \left(\frac{2}{3} H \right) + P_A \cdot \left[\frac{1}{3} \left(H + \frac{W_S}{\gamma} \right) \right]}{P_{AE}}$$

Alors par rapport à A on a un bras de

levier est : $e_A = e' \cdot \cos \omega$

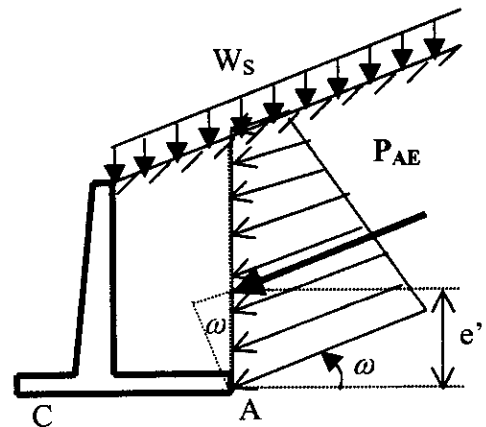


Figure V.17

b\ Le moment de la poussée P_{AE} par rapport à A :

$$M_{AE} = P_{AE} \cdot e' \cdot \cos \omega = \left[\Delta P_{AE} \cdot \left(\frac{2}{3} H \right) + P_A \cdot \left(\frac{H + \frac{W_S}{\gamma}}{3} \right) \right] \cdot \cos \omega$$

Après développement de la relation on obtient :

$$M_{AE} = \left\{ \left[\frac{1}{2} \gamma H + W_S \right] \cdot 2 H^2 K_{AE} + \left[\frac{1}{2} (W_S - \gamma H) H + \left(\frac{W_S}{\gamma} - H \right) W_S \right] \cdot H \cdot K_A \right\} \frac{\cos \omega}{3}$$

c\ La charge (S):

On admet, comme dans le cas de la poussée statique que $\sigma_{\max} = \frac{R_v}{B} \left(1 + \frac{6e_0}{B} \right)$ représente la charge S. Il reste à déterminer l'excentricité (e_0) de la force agissante sur la semelle (R_v).

Détermination de (e_0) :

$$M = \sum M_{i/A}$$

C'est le moment total : $M = M_{AE} + M_{w_s} + M_w + M_b$

Le bras de levier de la force agissante sur la semelle (R_v) est :

$$\bar{X} = \frac{M}{R_v}$$

avec : $\bar{X} = \frac{B}{2} + e_0$

alors : $e_0 = \bar{X} - \frac{B}{2} = \frac{M}{R_v} - \frac{B}{2}$

avec : $M = M_{AE} + w_s \cdot \frac{b^2}{2} + \gamma \cdot S \cdot X_G + M_b$

et : $R_v = w_s \cdot b + \gamma \cdot S + w_b + P_{AE} \sin \omega$

donc en remplaçant e_0 dans la relation de σ_{\max} on trouve :

$$S = \sigma_{\max} = \frac{1}{B} \left[6 \frac{M}{B} - 2R_v \right]$$

d\ La résistance (R) :

Acceptons que la semelle du mur est une fondation superficielle soumise à une charge verticale (de la même manière que dans le chapitre précédent). Donc la résistance est la capacité portante du sol de fondation.

$$R = q_u = \frac{1}{2} \cdot \gamma \cdot B \cdot N_\gamma + \gamma \cdot D \cdot N_q$$

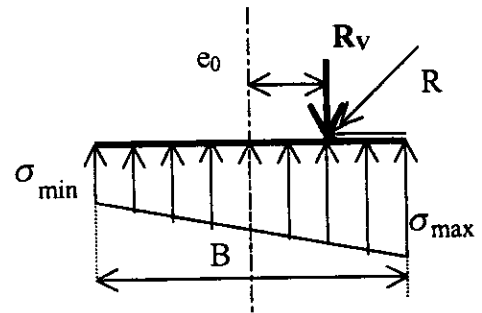


Figure V.18

$$\text{avec : } \begin{cases} N_\gamma = 0,3246 e^{8,6783\varphi} \\ N_q = \operatorname{tg}^2\left(\frac{\pi}{4} + \frac{\varphi}{2}\right) e^{\pi \operatorname{tg} \varphi} \\ N_c = (N_q - 1) \cot g \varphi \end{cases}$$

e) La formule de Z :

$$\begin{aligned} Z &= R - S = q_u - \sigma_{\max} \\ &= \frac{1}{2} \gamma B N_\gamma + \gamma D N_q - \frac{1}{B} \left[\frac{6M}{B} - 2R_v \right] \end{aligned}$$

avec :

$$\begin{aligned} M &= \left\{ \left[\frac{1}{2} \gamma H + W_S \right] 2H^2 K_{AE} + \left[\frac{1}{2} (W_S - \gamma H) H + \left(\frac{W_S}{\gamma} - H \right) W_S \right] H \cdot K_A \right\} \frac{\cos \omega}{3} + W_S \cdot \frac{b^2}{2} \\ &\quad + \gamma \cdot S \cdot X_G + M_b \end{aligned}$$

$$\text{et : } R_v = \left(\frac{1}{2} \gamma H + w_s \right) H \cdot \sin \omega \cdot K_{AE} + w_s b + \gamma \cdot S + w_b$$

f) Calcul des dérivées de Z :

$$1) \quad \frac{\partial Z}{\partial \gamma} = \frac{\partial q_u}{\partial \gamma} - \frac{1}{B} \left[\frac{6}{B} \frac{\partial M}{\partial \gamma} - 2 \frac{\partial R_v}{\partial \gamma} \right]$$

avec :

$$\begin{cases} \frac{\partial q_u}{\partial \gamma} = \frac{1}{2} B N_\gamma + D N_q \\ \frac{\partial R_v}{\partial \gamma} = S + \frac{1}{2} K_{AE} \cdot H^2 \cdot \sin \omega \\ \frac{\partial M}{\partial \gamma} = S \cdot X_G + \left[H^2 \cdot K_{AE} - \left(\frac{1}{2} H^2 + \frac{w_s^2}{\gamma^2} \right) K_A \right] \frac{H}{3} \cdot \cos \omega \end{cases}$$

$$2) \quad \frac{\partial Z}{\partial w_s} = \frac{\partial q_u}{\partial w_s} - \frac{1}{B} \left[\frac{6}{B} \frac{\partial M}{\partial w_s} - 2 \frac{\partial R_v}{\partial w_s} \right]$$

donc : $M_{A/C} = P_{AE} \cdot e_c$

$$= \left(\frac{1}{2} \gamma \cdot H^2 K_{AE} + w_s H \cdot K_{AE} \right) \left[e' \cos \omega - B \sin \omega \right]$$

$S = M_{A/C}$

$$= \left[\frac{2}{3} H \cdot \cos \omega - B \cdot \sin \omega \right] \left[\left(\frac{1}{2} \gamma H + W_S \right) H \cdot K_{AE} + \left[\frac{H}{2} (W_S - \gamma H) + W_S \left(\frac{W_S}{\gamma} - H \right) \right] \frac{H}{3} \cos \omega \cdot K_A \right]$$

b) La résistance (R) (le moment stabilisant) :

$M_{stab/c} = \sum M_i = M_w + M_{w_s} + M_b$

où : $M_w = \gamma \cdot S \cdot (B - X_G)$

$$M_{w_s} = w_s \cdot b \left(B - \frac{b}{2} \right)$$

$$M_b = \rho \left[d \frac{B^2}{2} + \frac{1}{2} e \cdot h \left(3B - \left(\frac{7}{3} e + 3b \right) \right) \right]$$

$$\Rightarrow R = M_{stab/c} = \gamma \cdot S (B - X_G) + w_s \cdot b \left(B - \frac{b}{2} \right) + M_b$$

c) La formule de Z :

$Z = R - S$

$= M_{stab/c} - M_{A/C}$

d) Les dérivées de Z :

$$\frac{\partial Z}{\partial \gamma} = S(B - X_G) - \left\{ \left[\left[\frac{1}{3} H^2 \cdot \cos \omega - \frac{1}{2} H \cdot B \cdot \sin \omega \right] H \cdot K_{AE} - \left[\frac{H}{3} \cos \omega \left(\frac{1}{2} H^2 + \frac{W_S^2}{\gamma^2} \right) K_A \right] \right] \right\}$$

$$\frac{\partial Z}{\partial W_S} = b \left(B - \frac{b}{2} \right) - \left\{ \left[\frac{2}{3} H \cdot \cos \omega - B \cdot \sin \omega \right] H \cdot K_{AE} + \left[\frac{H \cdot \cos \omega}{3} \left(\frac{1}{2} H + \frac{2W_S}{\gamma} - H \right) H \cdot K_A \right] \right\}$$

$$\frac{\partial Z}{\partial \varphi} = \left(\frac{1}{2} \gamma H + w_s \right) \left[\frac{2}{3} H \cdot \cos \omega - B \cdot \sin \omega \right] H \cdot \frac{\partial K_{AE}}{\partial \varphi} + \left[\frac{H}{2} (W_S - \gamma \cdot H) + W_S \left(\frac{W_S}{\gamma} - H \right) \right] \cdot \frac{H}{3} \cdot \cos \omega \cdot H \cdot \frac{\partial K_A}{\partial \varphi}$$

V.3.4 Exemple de calcul :

Prenons le même exemple précédant, avec un coefficient de séisme égal à 0,09.

1. *Calcul au glissement :*

$$R=R_H = 224,19$$

$$S=Pa_{eH} = 177,68$$

$$F_s = \frac{R}{S} = 1,26 > 1,2$$

2. *Calcul à la capacité portante :*

$$R=qu = 1185,88$$

$$S=\sigma_{\max} = 323,03$$

$$F_s = 3,67 > 2$$

3. *calcul au renversement :*

$$R=Mr = 388,88$$

$$S=Ms = 196,54$$

$$F_s = 1,98 > 1,5$$

	Valeur moyenne	Erreur (%)	Valeur caractéristique	dérivée	$\alpha (x_i^*)$	Coefficient partiel de sécurité	z	β	La probabilité de rupture
γ (KN/M3)	18	10	17,9942	0,6385	0,016	0,9997	26.57	0,2	42.07 %
W_s (KN/M2)	0	0	0	-0,7537	0	0			
φ (°)	35	10	34,3001	1173,0189	0,9999	0,98			
γ (KN/M3)	18	10	17,9981	0,6385	0,0107	0,9999	32.93	0,1	46.02 %
W_s (KN/M2)	0	0	0	-0,7537	0	0			
φ (°)	35	15	34,475	1173,0189	0,9999	0,985			
γ (KN/M3)	18	10	17,9986	0,6385	0,008	0,9999	26.57	0,1	46.02 %
W_s (KN/M2)	0	0	0	-0,7537	0	0			
φ (°)	35	20	34,3	1173,0189	1	0,98			

Tableau V.4. Calcul au glissement.

	Valeur moyenne	Erreur (%)	Valeur caractéristique	dérivée	$\alpha(x_i^*)$	Coefficient partiel de sécurité	z	β	La probabilité de rupture
γ (KN/M3)	18	10	17,9615	50,1584	0,1069	0,9979	691.82	0,2	42.07 %
Ws (KN/M2)	0	0	0	-7,0355	0	0			
φ (°)	35	10	34,304	13752,5522	0,9943	0,9801			
γ (KN/M3)	18	10	17,9871	50,1584	0,0715	0,9993	739.18	0,1	46.02 %
Ws (KN/M2)	0	0	0	-7,0355	0	0			
φ (°)	35	15	34,4763	13752,5522	0,9974	0,985			
γ (KN/M3)	18	10	17,9903	50,1584	0,0537	0,9995	692.11	0,1	46.02 %
Ws (KN/M2)	0	0	0	-7,0355	0	0			
φ (°)	35	20	34,301	13752,5522	0,9986	0,98			

Tableau V.5. Calcul à la capacité portante.

	Valeur moyenne	Erreur (%)	Valeur caractéristique	dérivée	$\alpha(x_i^*)$	Coefficient Partiel de sécurité	z	β	la probabilité de rupture
γ (KN/M3)	18	10	17,9568	7,4724	0,0999	0,9976	123,72	0,24	40,52 %
W_s (KN/M2)	0	0	0	-3,947	0	0			
φ (°)	35	10	34,1642	2192,278	0,995	0,9761			
1									
γ (KN/M3)	18	10	17,9808	7,4724	0,0668	0,9989	122,93	0,16	43,64 %
W_s (KN/M2)	0	0	0	-3,947	0	0			
φ (°)	35	15	34,1618	2192,278	0,9978	0,9761			
1									
γ (KN/M3)	18	10	17,9892	7,4724	0,0502	0,9994	122,63	0,12	45,22 %
W_s (KN/M2)	0	0	0	-3,947	0	0			
φ (°)	35	20	34,161	2192,278	0,9987	0,976			

Tableau V.6. Calcul au renversement.

Les résultats des tableaux donnent les mêmes indications que ceux de l'étude statique du problème.

Notons que les probabilités de rupture sont plus importantes dans ce cas : prenons les résultats du calcul au glissement ; pour une incertitude de 10% sur l'angle de frottement, la probabilité de rupture est amplifiée de presque quatre fois, par rapport au cas statique (42,07 % contre 10,03 %)

**APPLICATION DE
L'APPROCHE
PROBABILISTE AUX
CALCULS DES TASSEMENTS**

VI Application de l'approche probabiliste aux calculs des tassements :

VI.1 Généralités :

Lorsqu'un sol est soumis à des charges (fondations, remblais, digues, murs de soutènement, etc....), il se produit des déformations dans le milieu. Comme ces charges sont le plus souvent verticales, ces déformations sont particulièrement marquées dans la direction même des forces appliquées qui s'ajoutent à la pesanteur : les déformations verticales des sols prennent alors le nom de 'tassement'.

Rappelons qu'un sol est un complexe de grains solides, d'eau et d'air occlus. L'eau est peu compressible par rapport à l'ossature des grains.

La variation unitaire de volume sous une charge d'un bar est de $\frac{1}{22000}$ pour l'eau.

Pour l'ossature des grains, elle est comprise entre $\frac{1}{100}$ (argile) et $\frac{1}{1000}$ (sable).

Le comportement d'un sol sous une charge quelconque comprend plusieurs phases successives au gré de l'accroissement des sollicitations, la phase ultime étant la plastification.

Ce que l'on appelle couramment tassement se situe normalement dans la première phase que l'on appellera pseudo-élastique. Cette déformation n'est pas en effet parfaitement élastique au sens propre du terme, car il n'y a pas réversibilité complète lors du déchargement : il persiste une déformation résiduelle. Ceci résulte de la structure discontinue du sol. Dans tel milieu, le tassement est dû partiellement au réarrangement des grains entre eux ; évolution non réversible.

Au-delà de la phase pseudo-élastique apparaît la mise en plasticité progressive du milieu : pression de fluage, puis pression limite. Il y a alors apparition progressive de surfaces de glissement jusqu'à la rupture généralisée.

Les accidents dus au tassement sont fréquents. Si les plus célèbres exemples, comme la tour de Pise ou les mouvements de certaines constructions de la ville de Mexico sont bien connus, il faut savoir que des désordres affectent un grand nombre d'ouvrages ; d'où la nécessité de faire un calcul du tassement toutefois qu'il est possible avec la vérification du chargement, puisque parfois la construction exige un tassement très faible (portail coulissant par exemple).

VI.2 Les composantes du tassement :

Examinons sous l'aspect physique du phénomène, les composantes du tassement proprement dit. C'est à dire la phase de déformation «pseudo-élastique».

Ce tassement comporte trois composantes principales :

VI.2.1 Le tassement élastique :

Cette composante est quasi-instantanée, c'est à dire qu'elle se produit pratiquement au cours de la construction et de la mise en charge des ouvrages avant toute consolidation.

Le phénomène se produit très rapidement aussi l'ignore-t-on souvent. Du fait même de cette rapidité, on peut admettre que la déformation s'opère à volume constant (dans les milieux saturés), car l'eau n'a pas eu le temps d'être expulsée.

On peut calculer ce tassement en utilisant les formules de Boussinesq. On trouve par exemple pour le tassement au voisinage immédiat d'une semelle flexible uniformément chargée :

$$S_i = q \cdot B \left(\frac{1 - \nu^2}{E} \right) \cdot I$$

q : La contrainte appliquée.

B : La largeur de la semelle.

ν : Coefficient de poisson.

E : module d'élasticité.

I : le coefficient d'influence.

Dans cette formule, on prend $\nu = 0,5$ puisque la déformation se fait à volume constant.

Le coefficient d'influence (I) dépend de la forme de la semelle et de la position du point où l'on veut déterminer le tassement.

Lorsque la semelle est rigide, il est légèrement plus faible.

VI.2.2 Tassement de la consolidation primaire : (ou hydrodynamique)

Lors de l'application rapide d'une charge sur un sol saturé, l'eau, par suite de sa déformabilité plus faible que celle du squelette solide reprend toute la charge à l'instant initial (apparition d'une pression interstitielle). Il se produit ainsi un gradient de pression au sein du liquide interstitiel entre la zone chargée et la zone environnante non, ou moins, chargée.

Sous l'action de ce gradient, l'eau a donc tendance à s'écouler d'une part vers les zones moins chargées puis vers les zones non chargées, d'autre part vers les zones plus perméables. C'est cet écoulement d'eau qui va permettre au squelette du sol de se resserrer au fur et à mesure, par rapprochement et réarrangement des grains.

Ainsi, dans un milieu sableux (très perméable), cet écoulement a lieu au fur et à mesure du chargement ; on ne parlera d'ailleurs même plus de consolidation et ce tassement prolongera directement la phase élastique initiale sans distinction.

En revanche, moins le milieu est perméable, plus le tassement de consolidation peut se poursuivre sur de longues périodes après la mise en charge, de plusieurs mois à de nombreuses années.

Dans le cas d'un milieu non saturé, la charge appliquée peut se transmettre directement aux éléments du squelette par suite de la très grande compressibilité du fluide gazeux (air) associé à l'eau interstitielle. De ce fait, on est ramené à un tassement rapide dans la limite du volume de gaz compressible. Au-delà, on rejoint la consolidation.

VI.2.3 Le tassement de la consolidation secondaire :

Dans les argiles, la consolidation primaire est souvent prolongée par une troisième phase : la consolidation secondaire. Il s'agit d'un phénomène analogue à un fluage, assez mal connu et, en tous cas, pratiquement incalculable dans les études de sols courantes. Ce phénomène a lieu sans écoulement d'eau et semble correspondre à un réarrangement interne du milieu ; le tassement qui en résulte est sensiblement proportionnel au logarithme du temps. Il n'en est généralement pas tenu compte, mais certains sols présentent un tassement de consolidation secondaire important.

VI.3 Les méthodes de calcul du tassement :

Trois méthodes sont couramment utilisées pour estimer la valeur des tassements :

VI.3.1 La méthode globale :

Si on attribue au sol supposé homogène un module d'élasticité E et un coefficient de poisson ν ; il est possible d'estimer le tassement en un point quelconque par la

$$\text{formule : } S = I \cdot \frac{1-\nu^2}{E} \cdot B \cdot q$$

Où : I , B et q sont définis déjà dans ce qui précède.

Cette formule (déduite directement de l'élasticité) peut se mettre sous la forme : $q = K \cdot S$

$$\text{Avec : } K = \frac{E}{I \cdot (1-\nu^2) \cdot B} \quad \text{Appelé module de réaction du sol.}$$

VI.3.2 La méthode pressiométrique :

Le tassement de la semelle s'écrit sous la forme :

$$S = \frac{1+\nu}{3E} \cdot q \cdot R_0 \left(\lambda_2 \frac{R}{R_0} \right)^\alpha + \frac{\alpha}{4,5E} \cdot q \cdot \lambda_3 \cdot R$$

Le premier terme correspond à la déformation à volume constant, et le second correspond à la consolidation.

ν : Coefficient de poisson = 0,33.

q : Contrainte appliquée par la semelle.

R : Demi-largeur de la semelle.

R_0 : rayon de référence = 30 cm.

E : Module pressiométrique du sol.

α : Coefficient de structure de sol.

λ_2, λ_3 : Coefficients de forme de la semelle.

VI.3.3 La méthode oedométrique :

VI.3.3.1 Semelle souple :

Considérons une semelle souple ancrée à la profondeur D dans un sol de densité γ (voir figure). La comparaison entre l'état initial et finale montre que la construction de la semelle a entraîné une surcharge égale à $(q - \gamma \cdot D)$ au niveau de la fondation.

A la profondeur Z sous la semelle, la contrainte verticale est donc passée de la valeur σ_0 à la valeur σ_1 .

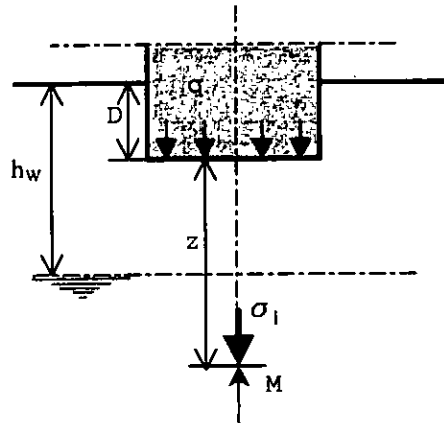


Figure VI.1

Sur la courbe oedométrique du sol considère. On en déduit l'indice des vides initial e_0 et final e_1 . La variation d'indice des vides est donc : $\Delta e = e_0 - e_1$.

Le tassement de la couche d'épaisseur H est donc :

$$S = H \frac{\Delta e}{1 + e_0}$$

Ou bien si on suppose que le sol est normalement consolidé :

$$S = \frac{H}{1 + e_0} \cdot C_c \cdot \text{Log} \left(\frac{\sigma_1}{\sigma_0} \right)$$

$\sigma_0 = \gamma(D + Z)$ étant la contrainte appliquée à la profondeur Z due au poids propre du sol.

$\sigma_1 = \sigma_0 + I \cdot (q - \gamma \cdot D)$ la contrainte finale après chargement.

I : coefficient d'influence donné par des tableaux en fonction de $(Z/B, L/B)$

C_c : l'indice de compressibilité du sol.

Le cas de multicouches :

Dans le cas de plusieurs couches le tassement sera la somme des tassement de chaque couche à part. C'est à dire : $S = \sum S_i$.

VI.3.3.2 Semelle rigide :

Si la semelle possède une certaine rigidité, le tassement moyen sera plus faible, on pourra admettre en première approximation que le tassement d'une semelle parfaitement rigide est égale à 80% de celui au centre d'une semelle souple équivalente.

VI.4 Les correction à introduire dans le calcul par la méthode oedométrique :

VI.4.1 Tenir compte du tassement initial :

Dans l'appareil oedométrique, ce tassement initial ne peut être observé puisque la déformation doit se faire à volume constant et que l'appareil empêche les dilatations latérales.

On sera donc conduit à écrire pour le terrain en place :

$$S = S_i + S_{oed}$$

Avec : S_i : tassement initial

S_{oed} : tassement oedométrique.

VI.4.2 Correction de Skempton :

La possibilité de déformations latérales qui existe insitu exerce aussi une influence sur le tassement final (après consolidation primaire).

Lorsque l'air chargé est de grande dimension par rapport à l'épaisseur de la couche compressible, les conditions de l'expérience oedométrique représentent bien la réalité, mais il n'est pas ainsi dans de nombreux cas, le tassement S_{oed} est alors une approximation assez grossière du tassement réel.

Skempton et Bjerrum ont étudié ce phénomène, et ont proposé la correction semi — empirique suivante :

$$S_p = \mu S_{oed}$$

Où :

S_p : l'estimation corrigée du tassement primaire .

μ : un coefficient correcteur qui dépend de l'épaisseur de la couche compressible (Rapporté à la largeur B de la semelle), et du coefficient A de la pression interstitielle.

Il convient de faire très attention lorsque l'on désire utiliser cette correction, car la mesure de A est difficile. De plus, il faut se rappeler que les valeurs données pour μ ne sont en principe valables que dans des milieux saturés.

VI.4.3 Tenir compte du tassement secondaire :

La prise en compte de la consolidation secondaire constitue la troisième correction à envisager. Pour la plupart des argiles minérales le tassement primaire est plus élevé que le secondaire.

La courbe de tassement à l'allure caractéristique de la (figure) avec ses deux branches rectilignes et son point d'inflexion. On peut admettre que la consolidation secondaire ne se manifeste de façon appréciable qu'après la fin de la consolidation primaire. La branche CD de la courbe de tassement est très voisine de la ligne droite AD, on peut donc écrire :

$$S = S_A + \alpha \cdot (\log t - \log t_A)$$

S : le tassement à l'instant $t > t_A$.

α : la pente de la droite AD.

S_A : correspond au tassement primaire.

t_A : diffère peu de l'instant t_f auquel

la consolidation primaire a pris fin.

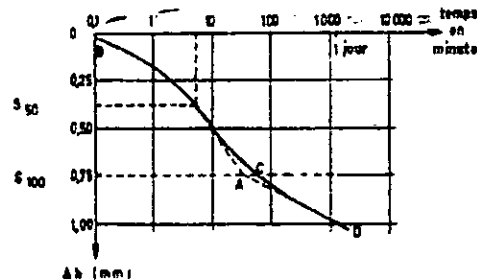


Figure VI.1 Consolidation primaire et secondaire.

On aura donc finalement pour le tassement secondaire (S_s) :

$$S_s = \alpha \cdot \log \frac{t}{t_f}$$

Et par suite, le tassement total pour les valeurs de $t > t_f$ s'écrira :

$$S = S_f + \mu S_{oed} + S_s$$

Remarque:

L'importance relative de la consolidation primaire et la consolidation secondaire dépend beaucoup du type de sol considéré. Pour les sols d'origine organique par exemple et pour certains limons minéraux, le tassement secondaire est beaucoup plus important et d'un ordre de grandeur comparable à celui du tassement primaire. Il devient très difficile de distinguer les deux phénomènes et dans certains cas la consolidation secondaire masque même complètement l'effet de la consolidation primaire. Ainsi la courbe de consolidation

(S, log t) relevée en laboratoire n'a plus aucun rapport avec celle de la figure ci dessus.

VI.5 Calculs et résultats :

a) Formule de la fonction Z :

On suppose dans ce qui suit (à titre de simplification) que :

- Le sol est saturé et supposé normalement consolidé.
- Le tassement initial est négligé
- Le tassement final est celui de la consolidation primaire ; avec la correction de Skempton et Bjerrum.
- Le tassement admissible (S_{adm}) est donné, ou bien imposé selon la destination de la construction.
- La semelle est ancrée à une profondeur D et a comme dimension (L . B).

Alors la fonction Z aura comme formule :

$$Z = S_{adm} - S_{calculé}$$

Avec : $S_{calculé} = \mu \cdot S_{oed}$

Sachant que S_{oed} pour une couche d'épaisseur « H », d'indice des vides initial « e » et d'indice de compressibilité « Cc » est défini :

$$S_{oed} = Cc \cdot \frac{H}{1+e_0} \log \left(\frac{\sigma_0 + \Delta\sigma}{\sigma} \right) \quad (\text{Logarithme décimal})$$

$$\sigma_0 = \gamma \cdot \left(D + \frac{Z}{2} \right); \quad \text{la contrainte à mi-couche due au poids propre des sol .}$$

$\Delta\sigma = K \cdot q$: l'incrément vertical de charge.

Avec :

q : le surcharge appliquée sur la semelle .

K : coefficient donné par des tableaux en fonction de (B / Z , L/Z)

Cas de plusieurs couches :

Le tassement total est la somme des tassements de chaque couche.

$$S = \sum_{i=1}^n S_i$$

S_i : est donné par la même formule précédente.

Notons que σ_{oi} dans ce cas est de la forme :

$$\sigma_{oi} = D \cdot \gamma_0 + \left(\sum_{j=1}^{i-1} \gamma_j \cdot h_j \right) + \frac{1}{2} \gamma_i \cdot h_i$$

Où :

D : est la profondeur d'ancrage.

γ_0 : est le poids volumique du sol de fondation.

γ_j : est le poids volumique de la j^{ème} couche sous la fondation.

h_j : l'épaisseur de la j^{ème} couche sous la fondation.

Alors la fonction Z sera de la forme :

$$Z = S_{adm} - \mu \sum_{i=1}^n S_i$$

b) Calcul des dérivées :

$$(1) \frac{\partial Z}{\partial S_{adm}} = 1$$

$$(2) \frac{\partial Z}{\partial e_{0i}} = \frac{\mu \cdot h_i \cdot C_{ci}}{(1 + e_{0i})^2} \cdot \log \left(\frac{\sigma_{0i} + \Delta \sigma_i}{\sigma_{0i}} \right)$$

$$(3) \frac{\partial Z}{\partial C_{ci}} = - \frac{\mu \cdot h_i}{(1 + e_{0i})} \log \left(\frac{\sigma_{0i} + \Delta \sigma_i}{\sigma_{0i}} \right)$$

(4) .

$$\frac{\partial Z}{\partial \gamma_i} = \frac{-\mu}{\log 10} \left[h_i \cdot \left\{ \sum_{j=i+1}^n C_{cj} \frac{h_j}{1 + e_{0j}} \left[\frac{1}{\sigma_{0j} + \Delta \sigma_j} - \frac{1}{\sigma_{0j}} \right] \right\} + \frac{1}{2} h_i^2 \cdot \frac{C_{ci}}{1 + e_{0i}} \left[\frac{1}{\sigma_{0i} + \Delta \sigma_i} - \frac{1}{\sigma_{0i}} \right] \right]$$

(5) .

$$\frac{\partial Z}{\partial h_i} = - \frac{\mu}{\log 10} \left[\gamma_i \cdot \left\{ \sum_{j=i+1}^n C_{cj} \frac{h_j}{1 + e_{0j}} \left[\frac{1}{\sigma_{0j} + \Delta \sigma_j} - \frac{1}{\sigma_{0j}} \right] \right\} + \frac{1}{2} \cdot \frac{\gamma_i \cdot C_{ci}}{1 + e_{0i}} \left[\frac{1}{\sigma_{0i} + \Delta \sigma_i} - \frac{1}{\sigma_{0i}} \right] \right] + \frac{C_{ci}}{1 + e_{0i}} \cdot \ln \left(\frac{\sigma_{0i} + \Delta \sigma_i}{\sigma_{0i}} \right)$$

$$(6) \frac{\partial Z}{\partial \gamma_0} = \frac{-\mu}{\log 10} \left[D \cdot \left\{ \sum_{j=1}^n C_{cj} \frac{h_j}{1 + e_{0j}} \left[\frac{1}{\sigma_{0j} + \Delta \sigma_j} - \frac{1}{\sigma_{0j}} \right] \right\} \right]$$

$$(7) \frac{\partial Z}{\partial D} = \frac{-\mu}{\log 10} \left[\gamma_0 \cdot \left\{ \sum_{j=1}^n C_{cj} \frac{h_j}{1 + e_{0j}} \left[\frac{1}{\sigma_{0j} + \Delta \sigma_j} - \frac{1}{\sigma_{0j}} \right] \right\} \right]$$

$$(8) \frac{\partial Z}{\partial q} = \frac{-\mu}{\log 10} \left[\left\{ \sum_{i=1}^n C_{ci} \frac{h_i \cdot K_i}{1 + e_{0i}} \left[\frac{1}{\sigma_{0i} + \Delta \sigma_i} \right] \right\} \right]$$

B/z ou R/z	CERCLE		CARRÉ		RECTANGLE						BANDE INDÉFINIE		
					L/B = 2			L/B = 10					
	$\frac{\Delta\sigma_1}{q}$	$\frac{\Delta\sigma_2}{q} = \frac{\Delta\sigma_3}{q}$	$\frac{\Delta\sigma_1}{q}$	$\frac{\Delta\sigma_2}{q} = \frac{\Delta\sigma_3}{q}$	$\frac{\Delta\sigma_1}{q}$	$\frac{\Delta\sigma_2}{q}$	$\frac{\Delta\sigma_3}{q}$	$\frac{\Delta\sigma_1}{q}$	$\frac{\Delta\sigma_2}{q}$	$\frac{\Delta\sigma_3}{q}$	$\frac{\Delta\sigma_1}{q}$	$\frac{\Delta\sigma_2}{q}$	$\frac{\Delta\sigma_3}{q}$
	1,00	1,00	1,00	1,00	1,00	1,00	1,00	1,00	1,00	1,00	1,00	1,00	1,00
5	0,99	0,70	0,96	0,51	0,98	0,67	0,53	0,98	0,75	0,54	0,98	0,76	0,54
4	0,99	0,64	0,93	0,42	0,96	0,60	0,44	0,96	0,68	0,45	0,96	0,70	0,45
3	0,97	0,54	0,86	0,30	0,91	0,50	0,33	0,92	0,61	0,33	0,92	0,62	0,33
2	0,91	0,38	0,70	0,15	0,80	0,33	0,18	0,82	0,49	0,18	0,82	0,50	0,18
1	0,65	0,12	0,34	0,02	0,48	0,10	0,04	0,55	0,27	0,04	0,55	0,29	0,04
0,75	0,49	0,05	0,22	0,01	0,33	0,05	0,01	0,44	0,19	0,02	0,44	0,23	0,02
0,50	0,28	0,01	0,11	0,00	0,19	0,01	0,00	0,30	0,12	0,01	0,30	0,16	0,01
0,25	0,09	0,00	0,03	0,00	0,06	0,00	0,00	0,15	0,04	0,00	0,16	0,08	0,00
0,125	0,02	0,00	0,01	0,00	0,02	0,00	0,00	0,06	0,01	0,00	0,08	0,04	0,00

Les différentes valeurs du coefficient 'k' en fonction de B/z ou R/z ($\mu = 0,5$)

VI.6 Exemple de calcul "calcul du tassement d'un poteau du hall des laminoirs dans le calcul d'un avant projet d'un complexe sidérurgique":

Dans le calcul d'un avant projet d'un complexe sidérurgique, on calcule le tassement d'un poteau du hall des laminoirs chargés à 3920 KN maximum.

Des sondages précédemment exécutés, on a déduit que le gneiss sain qui forme l'assise des couches alluviales rencontrées, se trouve à une profondeur moyenne de 11m. Les couches alluviales rencontrées depuis la surface jusqu'au gneiss sont :

Des limons sableux, de l'argile, des limons, du sable argileux et du sable schisteux plus ou moins micacé.

Le niveau général du sol est à la cote + 12.50 m, la semelle carrée de 4 m × 4 m, du poteau considéré est enterrée à la cote + 8.50 m.

La figure donne la coupe du terrain, les cotes du projet et les caractéristiques physiques des différentes couches reconnues.

Le tassement maximum est fixé à la valeur 12.5 cm.

On donne pour chaque couche, l'indice des vides et le coefficient de compressibilité :

La première couche :

$$Cc_1 = 0.149$$

$$e_1 = 0.749$$

La deuxième couche :

$$Cc_2 = 0.1599$$

$$e_2 = 0.782$$

La troisième couche :

$$Cc_3 = 0.0974$$

$$e_3 = 0.681$$

La quatrième couche :

$$Cc_2 = 0.0657$$

$$e_2 = 0.58$$

Les résultats sont exposés dans les tableaux suivants :

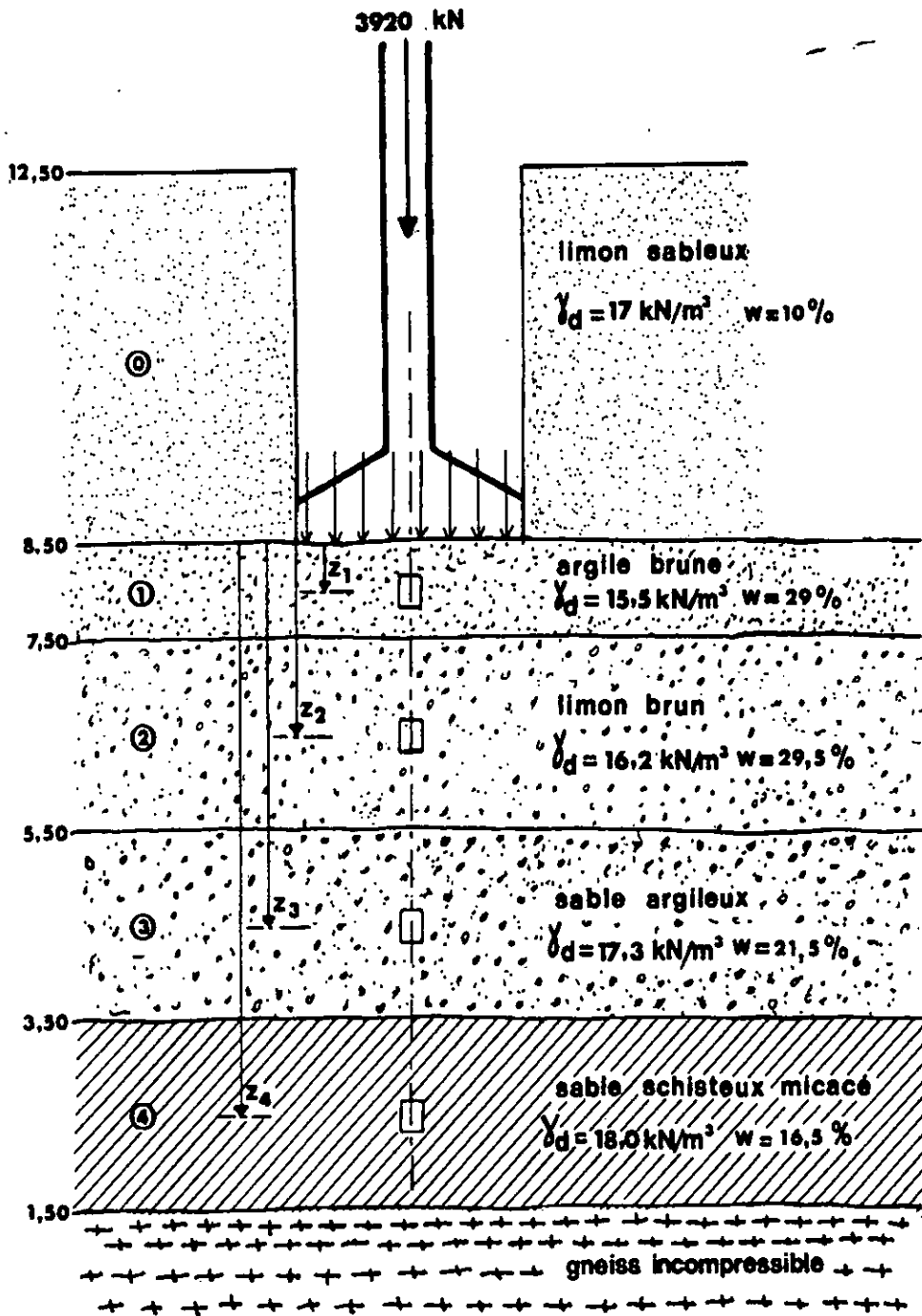


Figure VI.3 Coupe transversale des différentes couches

Valeur	Erreur (%)	Valeur	dérivée	$\alpha(x)$	Coefficient partiel	z	β	La probabilité
--------	------------	--------	---------	-------------	---------------------	-----	---------	----------------

	Valeur moyenne	Erreur (%)	Valeur caractéristique	dérivée	$\alpha(x_i)$	Coefficient partiel de sécurité	z	β	La probabilité de rupture
γ_1 (KN/M3)	20	10	19,8604	0,0568	2,4647	0,993	-2,60E-10	2,83	0.23 %
C_1	0,149	10	0,1533	-31,6961	-10,2405	1,029			
e_1	0,749	10	0,6213	37,0767	60,2157	0,8295			
H_1 (m)	1	10	1,0224	-3,6492	-7,9127	1,0224			
γ_2 (KN/M3)	21	10	20,8558	0,0533	2,4252	0,9931			
C_2	0,1599	10	0,164	-26,0324	-9,0259	1,0256			
e_2	0,782	10	0,6693	30,0132	50,8917	0,8559			
H_2 (m)	2	10	2,0381	-1,5496	-6,7202	1,019			
γ_3 (KN/M3)	21	10	20,9557	0,0164	0,7457	0,9979			
C_3	0,0974	10	0,0982	-14,5183	-3,0662	1,0087			
e_3	0,681	10	0,6328	16,9275	24,9958	0,9292			
H_3 (m)	2	10	2,0132	-0,538	-2,3333	1,0066			
γ_4 (KN/M3)	21	10	20,9885	0,0042	0,1935	0,9995			
C_4	0,0657	10	0,0661	-14,8277	-2,1123	1,006			
E_4	0,58	10	0,5435	17,6678	22,2197	0,9371			
H_4 (m)	2	10	2,0109	-0,443	-1,9212	1,0054			
γ_0 (KN/M3)	18	10	17,4526	0,2752	10,7404	0,9696			
H_0 (m)	4	10	3,8784	1,2383	10,7404	0,9696			
P (kn/m2)	245	30	322,044	-0,0232	-37,0215	1,3145			
S_{adm} (cm)	12,5	10	11,5407	1	27,1042	0,9233			

Tableau VI.2 Pour un coefficient de variation de 20 % sur le chargement "P".

	Valeur moyenne	Erreur (%)	Valeur caractéristique	Dérivée	$\alpha (x_i^*)$	Coefficient partiel de sécurité	z	β	la probabilité de rupture
γ_1 (KN/M3)	20	10	19,87	0,0572	2,4768	0,9935	4,40E-09	2,62	0,44 %
C ₁	0,149	15	0,1579	-31,2082	-15,098	1,0594			
e ₁	0,749	10	0,6331	36,378	58,9785	0,8452			
H ₁ (m)	1	10	1,0211	-3,7107	-8,0322	1,0211			
γ_2 (KN/M3)	21	10	20,8663	0,0534	2,4266	0,9936			
C ₂	0,1599	15	0,1683	-25,6118	-13,2969	1,0523			
e ₂	0,782	10	0,6798	29,4251	49,8078	0,8693			
H ₂ (m)	2	10	2,0357	-1,5698	-6,7958	1,0178			
γ_3 (KN/M3)	21	10	20,9592	0,0163	0,7408	0,9981			
C ₃	0,0974	15	0,0991	-14,3343	-4,5331	1,0178			
e ₃	0,681	10	0,637	16,691	24,6038	0,9354			
H ₃ (m)	2	10	2,0122	-0,5364	-2,3223	1,0061			
γ_4 (KN/M3)	21	10	20,9894	0,0042	0,1921	0,9995			
C ₄	0,0657	15	0,0665	-14,6533	-3,1258	1,0123			
e ₄	0,58	10	0,5467	17,4486	21,9059	0,9425			
H ₄ (m)	2	10	2,01	-0,4407	-1,9079	1,005			
γ_0 (KN/M3)	18	10	17,4878	0,2783	10,8439	0,9715			
H ₀ (m)	4	10	3,8862	1,2524	10,8439	0,9715			
P (kn/m2)	245	30	317,6961	-0,0237	-37,6938	1,2967			
S _{adm} (cm)	12,5	10	11,6125	1	27,0572	0,929			

Tableau VI. 3 Pour un coefficient de variation de 15 % sur les coefficients de compressibilité.

	Valeur moyenne	Erreur (%)	Valeur caractéristique	Dérivée	$\alpha(x_i^*)$	Coefficient Partiel de sécurité	z	β	la probabilité de rupture
γ_1 (KN/M3)	20	10	19,881	0,0575	2,4815	0,9941	-1,80E-09	2,4	< 0,82 %
C ₁	0,149	20	0,1631	-30,6137	-19,6798	1,0943			
e ₁	0,749	10	0,6459	35,5506	57,4404	0,8623			
H ₁ (m)	1	10	1,0195	-3,7737	-8,1405	1,0195			
γ_2 (KN/M3)	21	10	20,8783	0,0534	2,4174	0,9942			
C ₂	0,1599	20	0,1732	-25,0591	-17,2875	1,0829			
e ₂	0,782	10	0,6913	28,678	48,3776	0,884			
H ₂ (m)	2	10	2,0328	-1,5863	-6,844	1,0164			
γ_3 (KN/M3)	21	10	20,9632	0,0162	0,7319	0,9982			
C ₃	0,0974	20	0,1002	-14,074	-5,9142	1,0284			
e ₃	0,681	10	0,6418	16,3652	24,0412	0,9424			
H ₃ (m)	2	10	2,011	-0,5325	-2,2974	1,0055			
γ_4 (KN/M3)	21	10	20,9905	0,0042	0,1896	0,9995			
C ₄	0,0657	20	0,067	-14,4012	-4,0821	1,0196			
e ₄	0,58	10	0,5502	17,1367	21,441	0,9486			
H ₄ (m)	2	10	2,009	-0,4364	-1,8828	1,0045			
γ_0 (KN/M3)	18	10	17,5286	0,2814	10,9266	0,9738			
H ₀ (m)	4	10	3,8952	1,2663	10,9266	0,9738			
P (kn/m2)	245	30	312,871	-0,0243	-38,527	1,277			
S _{adm} (cm)	12,5	10	11,6921	1	26,9649	0,9354			

Tableau VI. 4 Pour un coefficient de variation de 20 % sur les coefficients de compressibilité.

	Valeur moyenne	Erreur (%)	Valeur caractéristique	Dérivée	$\alpha(x_i^*)$	Coefficient Partiel de sécurité	z	β	la probabilité de rupture
γ_1 (KN/M3)	20	10	19,8891	0,0578	1,7218	0,9945	-2,90E-09	3,22	< 6,9 E-2 %
C ₁	0,149	10	0,1525	-33,1009	-7,3495	1,0237			
e ₁	0,749	15	0,5087	39,6619	66,4022	0,6791			
H ₁ (m)	1	10	1,0184	-3,8293	-5,7063	1,0184			
γ_2 (KN/M3)	21	10	20,887	0,0534	1,6709	0,9946			
C ₂	0,1599	10	0,1632	-26,699	-6,3618	1,0205			
e ₂	0,782	15	0,5731	31,6277	55,2842	0,7329			
H ₂ (m)	2	10	2,0307	-1,5963	-4,7576	1,0153			
γ_3 (KN/M3)	21	10	20,9659	0,0161	0,5041	0,9984			
C ₃	0,0974	10	0,0981	-14,3248	-2,0791	1,0067			
e ₃	0,681	15	0,5965	16,8673	25,6756	0,8759			
H ₃ (m)	2	10	2,0102	-0,5307	-1,5817	1,0051			
γ_4 (KN/M3)	21	10	20,9912	0,0042	0,1307	0,9996			
C ₄	0,0657	10	0,066	-14,5725	-1,4267	1,0046			
e ₄	0,58	15	0,5166	17,4444	22,6157	0,8907			
H ₄ (m)	2	10	2,0084	-0,4353	-1,2972	1,0042			
γ_0 (KN/M3)	18	10	17,5585	0,2839	7,6148	0,9755			
H ₀ (m)	4	10	3,9019	1,2775	7,6148	0,9755			
P (kn/m2)	245	30	309,1688	-0,0247	-27,1019	1,2619			
S _{adm} (cm)	12,5	10	11,7499	1	18,6271	0,94			

Tableau VI. 5 Pour un coefficient de variation de 15% sur les indices des vides.

	Valeur moyenne	Erreur (%)	Valeur caractéristique	Dérivée	$\alpha(x_i^*)$	Coefficient Partiel de sécurité	z	β	la probabilité de rupture
γ_1 (KN/M3)	20	10	19,9146	0,0585	1,3035	0,9957	-1,50E-08	3,28	< 6,9 E-2 %
C ₁	0,149	10	0,1518	-34,378	-5,7111	1,0187			
e ₁	0,749	20	0,4089	41,4979	69,3088	0,5459			
H ₁ (m)	1	10	1,0146	-3,9956	-4,4548	1,0146			
γ_2 (KN/M3)	21	10	20,9143	0,0532	1,2463	0,9959			
C ₂	0,1599	10	0,1624	-27,1761	-4,8449	1,0159			
e ₂	0,782	20	0,4901	32,6668	56,9631	0,6268			
H ₂ (m)	2	10	2,0238	-1,6313	-3,6377	1,0119			
γ_3 (KN/M3)	21	10	20,9746	0,0157	0,3686	0,9988			
C ₃	0,0974	10	0,0979	-14,0229	-1,5228	1,005			
e ₃	0,681	20	0,5684	16,6244	25,2448	0,8346			
H ₃ (m)	2	10	2,0076	-0,5192	-1,1578	1,0038			
γ_4 (KN/M3)	21	10	20,9934	0,0041	0,0955	0,9997			
C ₄	0,0657	10	0,0659	-14,2164	-1,0414	1,0034			
e ₄	0,58	20	0,4961	17,0683	22,0749	0,8554			
H ₄ (m)	2	10	2,0062	-0,4245	-0,9465	1,0031			
γ_0 (KN/M3)	18	10	17,6551	0,2914	5,8487	0,9808			
H ₀ (m)	4	10	3,9234	1,3114	5,8487	0,9808			
P (kn/m2)	245	30	296,9808	-0,0263	-21,5879	1,2122			
S _{adm} (cm)	12,5	10	11,9293	1	13,9367	0,9543			

Tableau VI. 6 Pour un coefficient de variation de 20 % sur les indices des vides.

	Valeur moyenne	Erreur (%)	Valeur caractéristique	dérivée	$\alpha(x_i^*)$	Coefficient partiel de sécurité	z	β	La probabilité de rupture
γ_1 (KN/M3)	20	10	19,8692	0,0585	1,8156	0,9935	2,20 E-09	3,6	1.59E-02 %
C_1	0,149	15	0,158	-32,2023	-11,1724	1,0604			
e_1	0,749	15	0,4758	38,7042	67,5013	0,6352			
H_1 (m)	1	10	1,0215	-3,8384	-5,9583	1,0215			
γ_2 (KN/M3)	21	10	20,8695	0,0529	1,725	0,9938			
C_2	0,1599	15	0,1681	-25,6417	-9,547	1,0516			
e_2	0,782	15	0,5465	30,6056	55,7289	0,6989			
H_2 (m)	2	10	2,0353	-1,5791	-4,9024	1,0177			
γ_3 (KN/M3)	21	10	20,9622	0,0153	0,5	0,9982			
C_3	0,0974	15	0,099	-13,3323	-3,0237	1,0163			
e_3	0,681	15	0,5892	15,7389	24,957	0,8651			
H_3 (m)	2	10	2,0111	-0,4966	-1,5417	1,0056			
γ_4 (KN/M3)	21	10	20,9902	0,004	0,1291	0,9995			
C_4	0,0657	15	0,0664	-13,5081	-2,0665	1,0112			
e_4	0,58	15	0,5115	16,1845	21,8575	0,8819			
H_4 (m)	2	10	2,0091	-0,4053	-1,2584	1,0045			
γ_0 (KN/M3)	18	10	17,4793	0,2874	8,0302	0,9711			
H_0 (m)	4	10	3,8843	1,2933	8,0302	0,9711			
P (kn/m2)	245	20	281,7056	-0,0273	-20,7935	1,1498			
S_{adm} (cm)	12,5	10	11,6262	1	19,404	0,9301			

Tableau VI. 7 Pour un coefficient de variation de 20 % sur le chargement "P".

Les résultats des tableaux nous conduisent à dire :

1. Dans tous les cas, les valeurs caractéristiques des coefficients de compressibilité, des épaisseurs, et du chargement, sont supérieures à leurs valeurs moyennes. Tandis que, les valeurs caractéristiques des indices des vides, et des poids volumiques, sont inférieures à leurs valeurs moyennes.
2. En variant l'incertitude sur Les coefficients de compressibilité (tableaux VII-3 et VII-4), on est amené à dire que, lorsque l'erreur sur les coefficients de compressibilité augmente, les valeurs caractéristiques des poids volumiques, des indices des vides et des coefficients de compressibilité augmentent. Cependant, les valeurs caractéristiques des épaisseurs et du chargement diminuent, avec une diminution de la valeur de l'indice de fiabilité (allant de 2.62 à 2.40). Pour interpréter cela, on revient toujours à dire que lorsque l'incertitude devienne importante, les variables ne peuvent pas aller à des valeur intéressantes (du point de vue économique), par rapport au cas où cette incertitude est relativement faible.
3. En variant l'incertitude sur l'indice des vides (tableaux VII-5 et VII-6), on est amené à dire que, lorsque l'erreur sur les indice des vides augmente, les valeurs caractéristiques des poids volumiques augmentent. Cependant, les valeurs caractéristiques des épaisseurs, des indices des vides, des coefficients de compressibilité et du chargement diminuent, avec une augmentation de β (allant de 3.22 à 3.28)

Pour interpréter cela, on revient toujours à dire que lorsque l'incertitude devient importante, les variables ne peuvent pas aller à des valeurs intéressantes (du point de vue économique), par rapport au cas où cette incertitude est relativement faible.

CONCLUSION

Conclusion :

Ce travail remédie au problème de la sécurité des constructions (structures géotechniques en particulier), après les critiques qu'a subi la méthode déterministe, jugée incapable de déterminer avec exactitude les paramètres du sol et de chargement qui entrent en jeu lors du dimensionnement, et du coefficient de sécurité qui est défini souvent d'une façon forfaitaire. En outre, si on veut se mettre vraiment dans la sécurité (avec la méthode déterministe), on se trouve obligé de négliger l'aspect économique du problème dans la majorité des cas.

C'est pourquoi, l'analyse probabiliste est la meilleure solution de ce type de problème, car il est plus logique et plus réaliste de se satisfaire de matériaux imparfaits en considérant les imperfections possibles plutôt, que d'exiger des entrepreneurs une réalisation parfaite, évidemment impossible à l'échelle humaine.

Le principal avantage apporté par le dimensionnement probabiliste est que cette méthode permet de prendre en considération le degré d'incertitudes sur les informations relatives aux actions et aux caractéristiques, étant bien entendu que la sécurité est estimée en terme de probabilité de ruine. La méthodologie de l'approche qui en résulte et d'autant plus complexe, qu'elle doit en général, satisfaire au double impératif de sécurité et d'économie.

Notre travail se résume dans l'application de l'approche probabiliste (niveau 2), aux calculs des structures géotechniques.

En effet, la méthode prend en considération la valeur moyenne et l'incertitude sur chacun des paramètres de calcul (d'une manière explicite), considérés comme variables aléatoires qui appartiennent à la fonction « $Z = R - S$ », en supposant qu'il n'y a pas corrélation entre ces différents paramètres.

R : Etant la résistance de la structure.

S : Etant le système de chargement.

On se trouve alors devant un système d'équations (linéaire ou non-linéaire) où la résolution nécessite une méthode itérative, pour définir à la fin la valeur caractéristique de chacune des variables aléatoires de calcul, en déterminant la probabilité de rupture correspondante définie comme étant la probabilité que la fonction 'Z' soit nulle ($P(Z = 0)$).

Nous avons élaboré plusieurs programmes d'application de l'approche. D'abord son application au calcul des fondations superficielles.

Ensuite, au calcul des fondations profondes par deux méthodes différentes :

- 1) La méthode analytique.
- 2) En utilisant les résultats de l'essai pénétrométrique.

Après cela, nous avons appliqué l'approche aux calculs des murs de soutènement sous l'effet de la poussée des terres, pour arriver à l'analyse du même problème (des mur de soutènement toujours), mais à la présence d'un effort sismique. Enfin, nous avons essayé de l'appliquer aussi aux calcul des tassements.

Pour offrir l'aspect pratique à l'étude, nous avons pris des exemples d'application réels, ce qui rend le travail plus rentable.

Les résultats des différentes applications convergent tous vers les mêmes constatations :

1. La présence des incertitudes lors de l'évaluation des paramètres de calcul, influe sur les résultats finaux, et peut causer un problème de sécurité de l'ouvrage.
Cela a été illustré dans tous les exemples que nous avons traités. Alors il faut tenir compte de ces incertitudes pour qu'on puisse être vraiment dans la sécurité, puisque cette incertitude est un facteur déterminant sur les résultats finaux de calcul, bien qu'elle apparaisse parfois relativement petite. Cela est illustré clairement dans l'exemple de calcul du mur de soutènement pris, qui donne des probabilités de rupture importantes pour des incertitudes de 10% seulement, sachant que l'étude déterministe a jugé le mur comme parfait est résistant
2. Les valeurs caractéristiques évoluent dans le sens de la sécurité ; c'est pourquoi les variables aléatoires appartenant à la résistance ont tendance à la diminuer, tandis que, le chargement augmente.
3. La probabilité de rupture d'une structure donnée est liée directement à la valeur d'incertitude estimée de chaque paramètre de calcul ; plus que cette incertitude est importante, plus la probabilité de rupture est importante.
Enfin ce résultat était attendu, puisqu'en effet, l'exactitude lors de l'évaluation des paramètres de calcul nous amène mieux dans la sécurité.
4. L'étude a permis de conclure que l'incertitude d'un paramètre de calcul influe sur la détermination de sa valeur caractéristique, et sur celles des autres paramètres. C'est pourquoi, l'accroissement de l'incertitude sur le chargement (l'application de l'approche au calcul des fondations) a engendré un accroissement des valeurs caractéristiques de la cohésion et de l'angle de frottement, tandis qu'un

accroissement de leurs incertitudes elles mêmes provoque une diminution de leur valeurs caractéristiques.

5. Les valeurs des coefficients partiels de sécurité sont souvent proche de 1 dans la majorité des exemples pris, à l'exception du chargement qui est de l'ordre de 1,5 à 2

Finalement, nous pouvons dire que l'approche stochastique est une voie rationnelle pour étudier la sécurité des constructions. Son importance a été soulignée maintes fois par des chercheurs spécialisés en matériaux et en structures « mieux mesurer le risque et mieux garantir la sécurité. ».

Nous constatons, actuellement, un manque d'informations ou de données statiques précises concernant les actions et les caractéristiques aléatoires des matériaux et des structures. C'est le facteur majeur qui constitue un obstacle au développement du dimensionnement probabiliste ; c'est pourquoi, il est recommandé d'orienter la recherche dans cette voie puisque la méthode probabiliste semble être actuellement la seule voie possible pour garantir une sécurité homogène des constructions

BIBLIOGRAPHIE :

1. Cours pratiques de mécanique des sols (tome 1 et 2) : - **J. Costet**
- **G. Sanglerat**
2. Problèmes pratiques de mécanique des sols et de fondations (tome 1 et 2) :- **J. Costet**
- **G.Sanglerat**
3. Mécanique des sols et de fondations : - **J. Verdeyen**
- **V. Roisin**
- **J. Nugens**
4. Fondations et ouvrages en terre : **G. Phillipponnat**
5. Les essais insitu en mécanique des sols : **M. Cassan (tome 1)**
6. La pratique des sols et fondations : **G. Filliat**
7. Mécanique des sols et des chaussées : **R L'Herminier**
8. Traité de béton armé : **A.Guerrin**
9. La sécurité des constructions : **Collège International de la Construction**
10. Earthquake resistant design : **D.J.Dowrick.**
11. Probability theory in geotechnics – An introduction : **G.N.Smith. Msc, Ceng, Mice**
12. Etude géotechnique et calcul des fondations profondes (pieux). Du hangar de maintenance des avions de l'aéroport Houari Boumediene – Dar- El-Beida :
Mémoire de fin d'étude, proposé par C.T.C, et étudié par : - **Itim Ramdane**
- **Ben abdi Mohamed**
13. Théorème et application de la statistique : - **Murray R.Spiegel**

المخلص

يرمي هذا العمل إلى تبيان تأثير الإرتيابات في حساب المنشآت الجيوتقنية . ويتلخص عموماً، في عدة برامج عددية لتطبيق الطريقة الإحتمالية (درجة 2) على عدة منشآت حقيقية تم إختيارها لدراسة مدى صلاحية هذه الطريقة .

Résumé :

Ce travail illustre l'influence de la présence d'incertitudes sur les paramètres de calcul des structures géotechniques .

Il se résume dans l'élaboration de plusieurs programmes de calcul qui appliquent l'approche probabiliste (niveau 2), aux calculs de plusieurs structures réelles , pour donner l'aspect pratique à cette étude.

Abstract :

This work illustrates the influence of the présence of uncertainties on the parameters of calculation of the geotechnic structures .

It can be resumed in the développement of serveral calculation programmes wich apply the second moment method (level two) , to calculations of several real sructures ;to give the praticul aspect to this study.

Mots clés :

Approche probabiliste – structures géotechniques – tassement.