

الجمهورية الجزائرية الديمقراطية الشعبية
REPUBLIQUE ALGERIENNE DEMOCRATIQUE ET POPULAIRE

6/95

وزارة التربية الوطنية
MINISTERE DE L'EDUCATION NATIONALE

ECOLE NATIONALE POLYTECHNIQUE

المكتبة - المكتبة
BIBLIOTHEQUE - المكتبة
Ecole Nationale Polytechnique

DEPARTEMENT *Genie Civil*

PROJET DE FIN D'ETUDES

SUJET

*Etude des comportements
mecaniques des maçonneries
portées en B.S.C.*

Proposé par :
C.N.E.R.I.B

Etudié par :
M^r BOURZAM Abdelkrim
M^r AYADI Med El Fateh

Dirigé par :
M^r HAKIMI
M^r BALI

PROMOTION
Juin 1995

DEDICACES

المدرسة الوطنية المتعددة التقنيات
BIBLIOTHEQUE — المكتبة
Ecole Nationale Polytechnique

Je dédie ce travail :

- *A mes chers parents , en signe de reconnaissance pour tous les sacrifices et les encouragements consentis .*
- *A mes frères et ma soeur .*
- *A tous mes proches .*

ABDELKRIM



Je dédie ce travail :

- A mon défunt père qui me manque beaucoup.*
- A ma chère mère bien aimée .*
- A mes frères et soeurs .*
- A tous mes amis .*

MOHAMED EL FATEH



REMERCIEMENTS

On remercie Dieu , tout puissant de nous avoir donné le courage et la capacité d'arriver à ce stade du savoir et de présenter ce modeste travail .

Nous tenons à exprimer nos vifs remerciements à tous ceux qui ont contribué à l'élaboration de notre projet nous citons en particulier nos promoteurs Mr HAKIMI et Mr BALI .

Nous remercions également tout le personnel de C.n.e.r.i.b . en particulier , Mrs SAROUTI , MOUËCI , MALKI , KAMEL , BILEL , ZOUBIR , HAMIDET , IDIR , AIT-SAÏD , BENNA et M^{elles} KENNOUCHE et DJAZIRA .

Nous ne manquerons pas d'exprimer aussi toute notre gratitude et reconnaissance à nos amis : MANSOUR , MOULOUD , HALIM , OMAR , SID-ALI et SAÏD pour leur aide et soutien moral .

ملخص

لهدفنا بقويم للرمادر المحليه فيجده مجال البناء ،
نقتري في هذه الدراسة كشفنا طمردا الإستعمالات
للأجد السيليسي الكلسي كعنصر شامل .
أثبتت الدراسة التي قمنا بها بالمركز الوطني
للدراسات والأبحاث المتكامله في البناء (م، و، د، أ، ب)
بأن هذه المادة تحتوي على عناصر فيزيائية و
ميكانيكية جيدة للإستعمال الكامل أساسية
في البناء

RESUME

En vue de la valorisation des ressources locales dans la construction , nous vous proposons de démontrer l'utilisation de la brique silico-Calcaires comme constituant d'un élément porteur . L'étude menée au C.N.E.R.I.B à permet de confirmer que ce matériau possède des propriétés physiques et mecaniques assez bonnes pour son utilisation comme élément porteur .

SUMMARY

In order to use local ressources in the construction field , the following study considers the use of calcium silicate bricks as constituents of the wall structure . the experiments were conducted at C.N.E.R.I.B . the results of this material have confirmed the good physical and mecanical properties for building .

S O M M A I R E

	Pages
PARTIE (I) : ETUDE BIBLIOGRAPHIQUE	
<i>Chapitre I :</i>	
Chapitre 1 : INTRODUCTION	
1.1 - Generalités sur la maçonnerie	01
1.2 - Généralités sur la BSC	03
Chapitre 2 : CARACTERISTIQUES DES MATERIAUX ENTRANT DANS LA COMPOSITION DES MACONNERIES	
2.1 - Mortiers	06
2.2 - Briques préconisées pour l'étude	11
Chapitre 3 : PROPRIETES MECANIQUES DES SYSTEMES DE MACONNERIE	
3.1 - Détermination de la résistance à la compression de la maçonnerie	21
3.2 - Mécanisme de rupture des murs en maçonnerie soumis à des charges verticales	29
3.3 - Résistance de la maçonnerie en cisaillement	34
3.4 - Résistance de la maçonnerie en flexion latérale	37

PARTIE (II) ETUDE EXPERIMENTALE

pages

Chapitre 4 : CARACTERISTIQUES GEOMETRIQUES,

PHYSIQUES ET MECANIQUES DE LA BSC

4.1 - Caracteristiques géométriques	383
4.2 - Masse volumique	40
4.3 - Taux d'absorption d'eau (Nombre de Haller)	42
4.4 - Absorption d'eau par capillarité	45
4.5 - Absorption d'eau par immersion totale	49
4.6 - Variation dimensionnelle	51
4.7 - Résistance à la compression simple	55
4.8 - Résistance à la traction	58
4.9 - Essai d'adhérence des enduits de revêtements	60

Chapitre 5 : ANALYSE DES MORTIERS

5.1 - Analyses des sables	65
5.2 - Compositions des mortiers	85
5.3 - Essais d'identifications sur mortier	89

Chapitre 6 : EVALUATION EXPERIMENTALE DU

COMPORTEMENT (CONTRAINTE - DEFORMATION)

DANS LA MACONNERIE SOUS CHARGEMENT

AXIAL ET COMBINE

6.1 - Sous chargement axial	93
6.2 - Sous chargement combiné	111

CONCLUSION

ANNEXE

PARTIE I

ETUDE BIBLIOGRAPHIQUE

INTRODUCTION

1.1/ GENERALITES SUR LA MAÇONNERIE :

Construire avec des matériaux peu coûteux et disponibles en grande quantité , usinés grâce à des méthodes simples à partir de matières premières locales. C'est le but recherché par de nombreux pays en développement dont le souci est d'offrir à leur population des habitations décentes et à moindre coût .

Aussi, dans la plupart d'entre-eux des expériences sont menées - parfois sous l'égide d'organisations internationales en vue de mettre au point des matériaux de construction très économiques à la portée des bourses de certaines couches au niveau modeste , c'est ainsi qu'on a commencé à s'intéresser à des produits tels le béton de terre stabilisée, le plâtre, la pierre, la chaux,...etc .

Les murs en maçonnerie sont construits suivant des méthodes qui ont peu évolué au cours des âges . Pendant des siècles , on s'est contenté de règles empiriques, quand la technique du bâtiment s'est développée, les chercheurs orientèrent leurs efforts vers l'étude de matériau d'application plus récente, tel le béton. Il semble cependant que l'évolution rapide des principes de construction nécessite une connaissance approfondie de tous les matériaux , même traditionnels et ce pour deux raisons : économie de matériaux et conception d'édifices plus audacieux et plus élancés.

Les règles empiriques pour déterminer les épaisseurs des murs sont d'une précision très relative .

En 1887, un comité de l'American Society of civil engineers effectue ce qui semble être la première série d'essais sur 33 piliers pour déterminer la résistance de la maçonnerie de briques.

Depuis lors, de nombreux chercheurs se sont penchés sur ce problème.

Des batiments de grande hauteur en maçonnerie ont été construits. A Zürich Schwamendingen s'élève un immeuble de 18 étages et de 68 appartements qui est à notre connaissance , la plus haute construction en briques du monde, ce complexe a été complètement bâti en 15 à 18 cm pour l'intérieur .

En Belgique, à Mons, un immeuble de 12 étages avec murs portants en maçonnerie a été achevé récemment , les murs présentent une épaisseur uniforme de 29 cm et sont constitués de briques de schiste de provenance belge .

1.2/ GENERALITES SUR LA BSC :

1.2.1/ DESCRIPTION DE LA BRIQUE SILICO-CALCAIRE :

En Allemagne, les briques silico-calcaires sont produites à l'échelle industrielle depuis la fin du siècle dernier. Dès 1900, il existait en Allemagne environ 80 usines de briques silico-calcaires.

Actuellement, à l'échelle mondiale on compte environ 400 fabriques de BSC notamment dans les pays suivants :

R.F.A, R.D.A, URSS, GRANDE-BRETAGNE , SUISSE, AUSTRALIE, KOWEIT, ARABIE-SEoudITE, BAHREIN, IRAK, EGYPTE .

En Algérie, la BSC a fait l'objet d'un séminaire organisé par l'unité de recherches et études géologiques (UREG) les 18 et 19 Novembre 1985 à Boumerdès. Plusieurs spécialistes ont participé à cette rencontre, tant nationaux qu'étrangers, parmi eux SICOWA de République d'Allemagne, WAAGNER-BIRO d'Autriche et industriel export (Hongrie) qui ont présenté une étude complète sur la BSC .

Selon sa structure, la brique silico-calcaire appartient à la catégorie des briques de construction qui peut être employée sans enduit pour la maçonnerie extérieure. En même temps, elles présentent des propriétés calorifuges identiques aux briques en terre cuite .

Les indices technico-économique de la (BSC) assurent un prix de revient plus bas que ceux de la brique rouge . Elle peut donc jouer un rôle de substitution à cette dernière car les matières premières locales sont disponibles.

Les procédés de fabrication confèrent à la BSC, les propriétés techniques et physiques nécessaires pour la construction.

1.2.2/ PRINCIPE DE FABRICATION DES B.S.C :

La silice cristalline (SiO₂) que l'on trouve en grande quantité sous forme de sable silicieux et qui est utilisé dans la construction comme granulats, ne montre, à température normale, aucune réaction ni avec la chaux ni avec le ciment. Il s'agit au contraire, d'un granulats inertes. Un mélange de mortier composé de pâte de chaux et de sable qui ne durcit que très lentement à l'air avec évaporation d'eau et absorption de dioxyde de carbone et la résistance atteinte est faible (de 0,5 à 1,0 N/mm² environ au bout de 28 jours).



Amené à une température de 170° dans un autoclave, le mélange durcit en quelques heures pour devenir une brique avec une résistance à la compression de 15 N/mm².

Cela est dû au fait que l'hydroxyde de calcium se transforme en une solution alcaline forte à une température supérieure à 156° C. Cette solution alcaline rompt le réseau moléculaire du quartz. Il y a production d'acide silicique amorphe qui avec l'aide de l'hydroxyde de calcium fournit au silicate de calcium hydraté et des composés CSH. Le procédé de fabrication des briques silico-calcaires basé sur ce principe, est normalement le suivant :

Stockage des matières premières comprenant les étapes suivantes :

- Extinction de prémélange



- Postmélange du mélange éteint et addition d'eau .

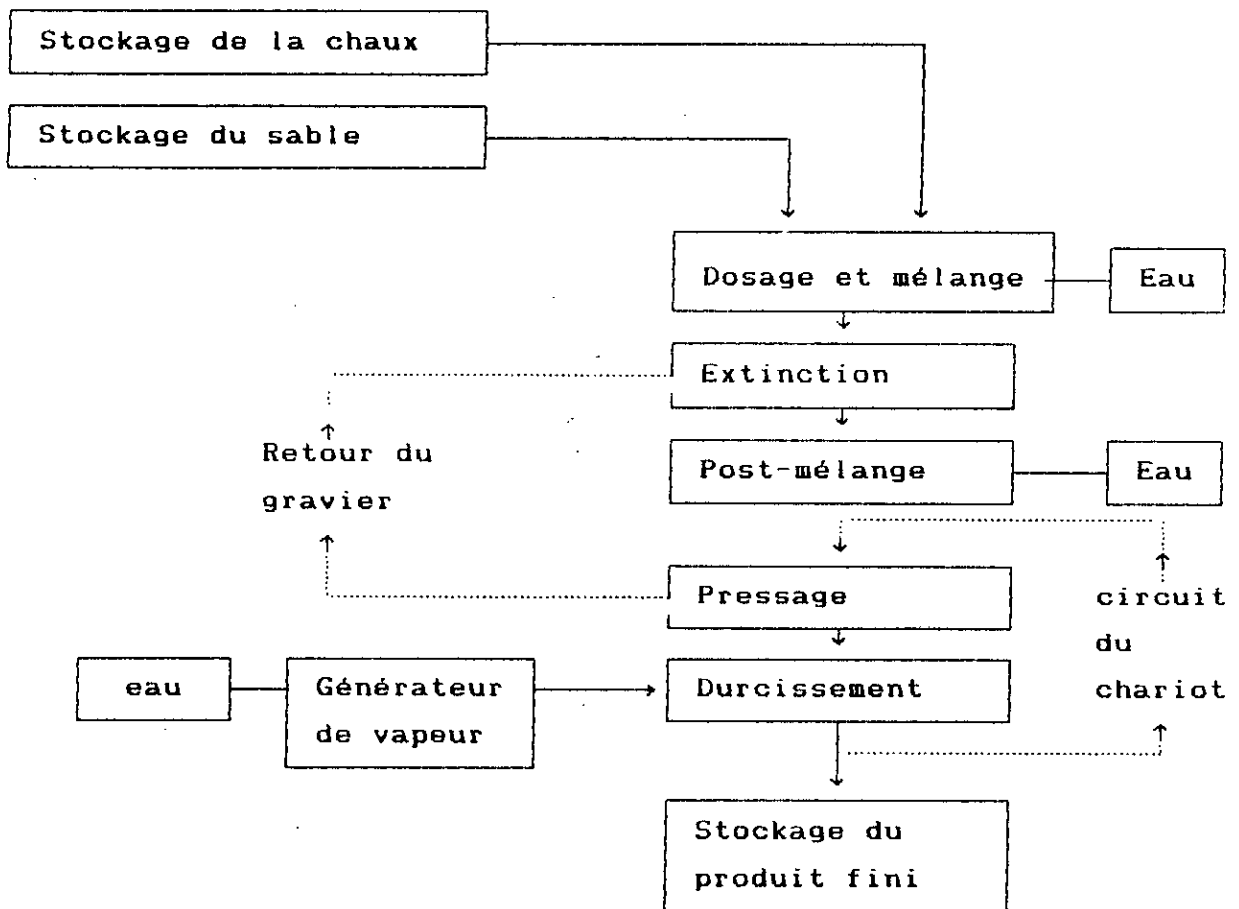
- Façonnage de la brique brute par pressage du prémélange .

- Empilage des briques brutes sur le chariot de chargement.

- Transport des briques brutes dans l'autoclave .

- Durcissement à la vapeur des briques brutes à des températures de 170°C jusqu'à obtention, au bout de 4 à 8 heures, du produit fini (aucune maturation nécessaire après traitement en autoclave) .

- Stockage et expédition du produit fini .



ORGANIGRAMME DE FABRICATION
DE BRIQUES SILICO-CALCAIRES

Chapitre 2

CARACTERISTIQUES
DES MATERIAUX ENTRANT DANS
LA COMPOSITION DES MACONNERIES

MATERIAUX RETENUS POUR LES MACONNERIES

2.1/ MORTIER :

Le mortier à maçonnerie est un matériau polyvalent pouvant satisfaire à une variété d'exigences parfois contradictoires. Le concepteur ne pourra choisir le mélange convenant le mieux pour un projet donné que s'il a une bonne connaissance des matériaux qui entrent dans la composition du mortier et de leurs propriétés .

2.1.1/ Fonction du mortier dans la maçonnerie :

La fonction principale d'un mortier est de liasonner les éléments de maçonnerie de manière à ce qu'ils constituent un seul bloc. Par ailleurs , le mortier sépare les éléments et remplit toutes les fentes et fissures en formant une surface de contact homogène . Le liaisonnement doit permettre de renforcer les propriétés structurelles des éléments et en même temps empêcher la pénétration de la pluie. Ceci exige une adhérence complète. Si elle est réalisée, le mur aura une durabilité suffisante pour résister aux éléments .

Les mortiers à maçonnerie contiennent les constituants de base suivants :

- Les matériaux liants à base de ciment .
- Les granulats .
- L'eau .

Dans un mur de maçonnerie , le mortier consitutue le liant qui unit les éléments (briques, pierres, blocs, etc...) qui confèrent à l'ensemble sa résistance mécanique. Le mortier se place entre les éléments de maçonnerie absorbants et dès qu'il est en contact avec eux il commence à perdre de l'eau .

2.1.2/ Propriétés des mortiers :

D'après leurs propriétés, les mortiers se subdivisent en deux catégories : les mortiers plastiques et les mortiers durcis.

a/ Mortier plastique :

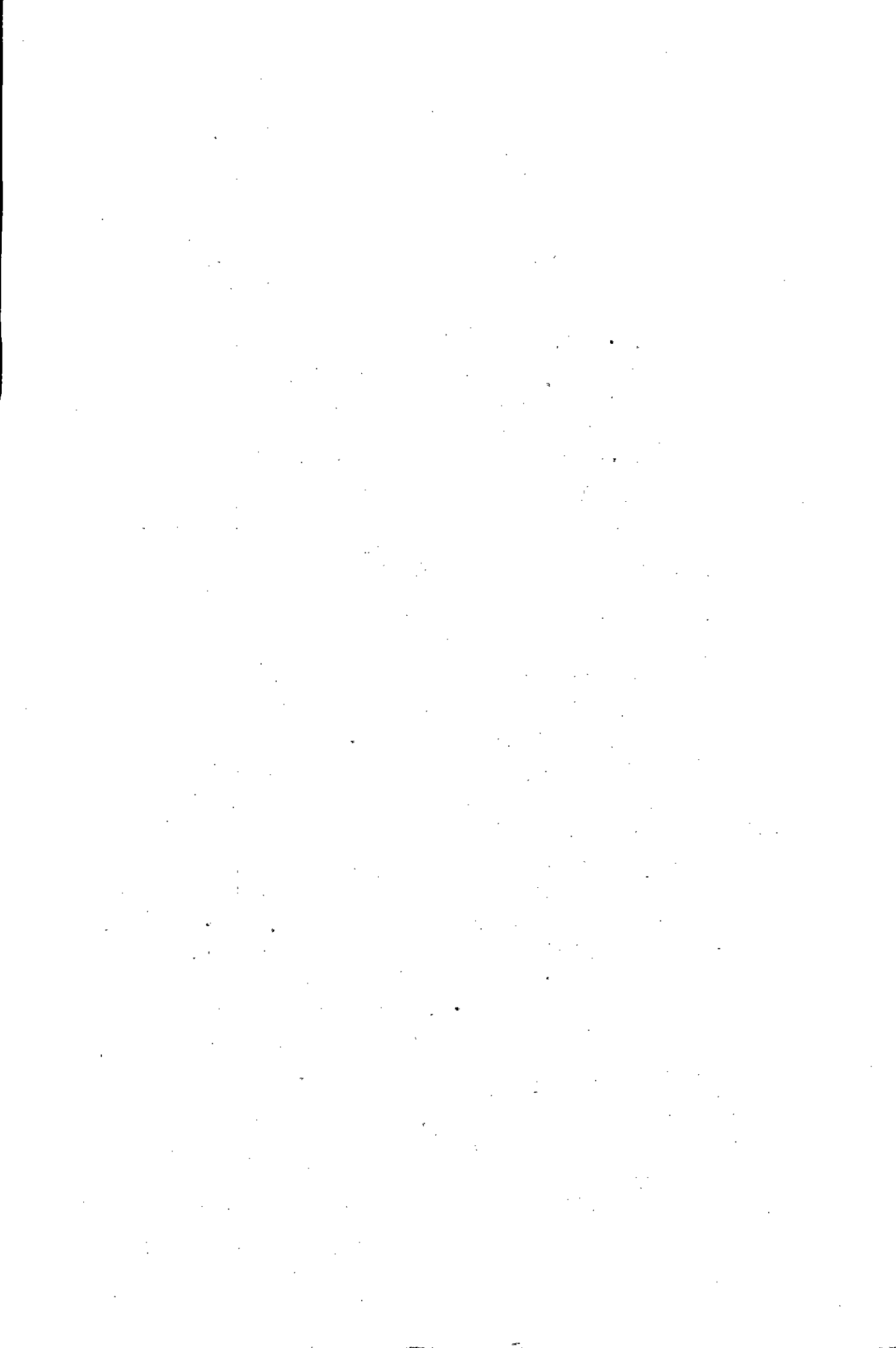
La propriété la plus importante du mortier plastique est son ouvrabilité. On peut la définir comme la propriété du mortier à s'étaler à la truelle pour colmater toutes les fentes et fissures de l'élément de maçonnerie .

L'ouvrabilité est due à l'effet de "roulement à billes" résultant de la lubrification des granulats par le lait de ciment . Bien que la classe des granulats et la proportion des matériaux jouent un rôle important, c'est la teneur en eau qui détermine les valeurs finales du retrait. La capacité d'un mortier à garder une certaine ouvrabilité sous l'influence de la succion des briques dépend de son pouvoir de rétention d'eau mesuré lors d'essais au laboratoire

Une bonne ouvrabilité et un bon pouvoir de rétention d'eau sont essentiels à une qualité maximale de liaisonnement.

b/ Mortier durci :

Le mortier durci possède un certain nombre de propriétés de résistance mécanique d'importance majeure. La solidité du liaisonnement entre le mortier et l'élément est très importante. Quand à l'ouvrabilité, il n'existe pas de méthode sûre pour la mesurer et par conséquent les mortiers sont évalués d'après les valeurs de résistance à la compression d'éprouvettes cubiques avec



vieillir , est le produit de qualité que l'on devrait utiliser, mais le vieillissement prend beaucoup de temps et le travail de la chaux grasse est très salissant . C'est pourquoi, il est plus pratique d'utiliser la chaux hydratée sèche. La cure des mortiers de chaux s'effectue lentement par carbonatation sous l'effet du gaz carbonique de l'air, ce processus peut être fortement ralenti par temps froid et humide .

b/ Granulats :

Le sable est le granulats employé le plus fréquemment. Il assume plusieurs fonctions (compacité par exemple) qui sont généralement en parallèles et dépendent de sa composition minéralogique, de sa granulométrie, de la géométrie des grains et de l'équivalent sable (impuretés) .

Pour le choix des sables , on se base sur l'analyse granulométrique et en se réfère à un faisceau granulométrique type pour sable de maçonnerie défini par la Norme NBN 589.

En générale, et afin d'éviter les fractions de sable de composition granulaire trop étendue pouvant entraîner leur ségrégation, les sables sont divisés en au moins 4 fractions distinctes .

c/ Eau :

L'eau remplit un double rôle : elle sert à hydrater le ciment, et ce qui est plus important, elle contribue à son ouvrabilité . Les mortiers devraient être propre et ne pas contenir de produits nocifs tels que des acides ,des alcalis ou des matières organiques.

2.1.4/ Les essais préliminaires sur mortier :

a/ Analyse granulométrique :

Le but de l'analyse granulométrique est de déterminer le pourcentage des différentes dimensions des granulats dans un mélange donné et dire si la granulométrie est étalée ou pas .

b/ Equivalent de sable :

Pour s'assurer de la propreté des sables, et pour être en particulier certain qu'ils ne comportent pas d'éléments nocifs (Argile ...), on réalise l'essai, dit équivalent de sable . Cet essai, nous permet de desceller ces éléments, d'en mesurer l'importance par une valeur numérique .

c/ La résistance à la compression
et à la traction par flexion :

On prépare des mortiers de différentes compositions avec lesquels on confectionne des éprouvettes de 4x4x16 cm après 7;14 et 28 jours on les écrase à la suite de l'essai de flexion et par conséquent sur les deux parties des prismes rompus.

d/ Le retrait :

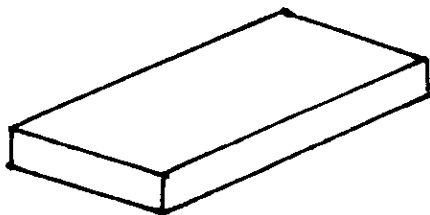
La mesure du retrait hydraulique a pour but la mesure du retrait dûe seulement à la déssiccation du ciment au cours de la phase de son hydratation commençant 24 H après le gâchage .

2.2/ BRIQUES PRECONISEES POUR L'ETUDE :

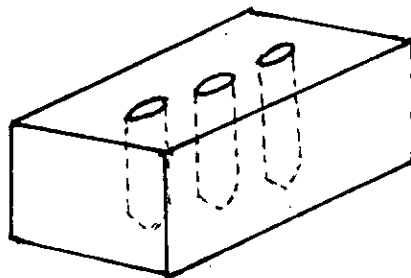
Les types de briques sont définis en fonction de leur pourcentages de vides apparents et de leurs masses volumiques .
Le tableau ci-dessous donne les différentes catégories de briques silico-calcaires :

Symboles des formats	Cotes		
	Longueur	Largeur	Hauteur
1 DF (Format mince)	240	115	52
2 DF	240	115	113
3 DF	240	175	113
4 DF	240	240	113
5 DF	300	240	113
6 DF	365	240	113
8 DF	240	240	238
10 DF	300	240	238
12 DF	365	240	238
15 DF	365	300	238
16 DF	490	240	238
20 DF	490	300	238

Pour notre étude , on a retenu les deux types produit en Algérie qui sont :



Brique type 1Df



Brique type 2Df

2.2.1/ Caractéristiques physiques :

a/ Poids volumétrique :

Le poids volumétrique est le rapport entre la masse et le volume de la brique, ce simple rapport a plusieurs effets parmi eux :

- L'isolation thermique :

L'isolation thermique hivernale a priorité absolu. Il faut également tenir compte du prix très élevé de l'énergie nécessaire pour le chauffage des bâtiments et du fait que 40 à 50 % de l'énergie sont consommés par les ménages privés et pour le chauffage de bâtiment. C'est pourquoi, en RFA, pour les bâtiments neufs, on prévoit des constructions murales coûteuses qui assurent en hiver l'isolation thermique avec pour but la diminution de la consommation d'énergie de chauffage .

La conductivité thermique $R(W/m.K)$ est le paramètre servant à spécifier le pouvoir d'isolation thermique d'un matériau de construction. La conductivité thermique est une fonction du poids volumétrique KG/m^3 du matériau de construction .

Plus le poids volumétrique est élevé, plus la conductivité thermique est élevée, et plus l'isolation thermique est faible. La figure suivante représente la conductivité thermique R des briques silico-calcaires et du mortier .

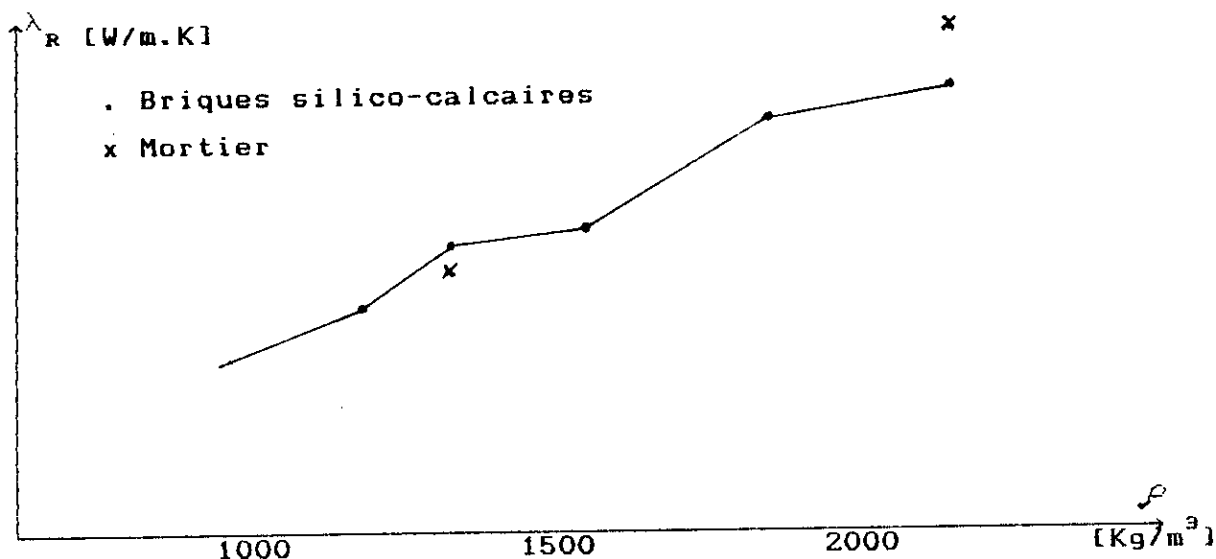


FIG CONDUCTIVITE THERMIQUE λ_R
 EN FONCTION DU POIDS VOLUMETRIQUE

b/ Capacité d'absorption capillaire des briques :
(Méthode de Haller)

L'essai a lieu sur 10 matériaux ayant séjourné pendant au moins 48 heures dans une ambiance normale intérieure ($20^\circ\text{C} \pm 5^\circ\text{C}$, $65\% \text{ HR} \pm 10\%$).

Le matériau est pesé (P_1), puis placé horizontalement (suivant sa face normale de pose) dans un bac d'eau sur des points d'appui localisés, de façon à être immergé sur 1 cm de hauteur; il est retiré après une minute, égoutté durant 10 à 15 s et pesé P_2 .

La caractéristique d'absorption capillaire (ou nombre de Haller) est définie par le rapport :

$$\frac{P_2 - P_1}{S} \text{ (g/dm}^2\text{)}$$

'S' est la surface mouillée au cours de l'essai, c-à-d la base inférieure de la brique; on néglige la surface latérale mouillée égale au périmètre x 10 mm.

Donc, la méthode haller consiste à mesurer l'accroissement de poids du matériau placé dans l'eau, cet accroissement de poids ensuite est rapporté à la surface totale immergée.

La capacité d'absorption capillaire (nombre de Haller) mesure la quantité d'eau qui peut être aspirée du mortier de pose par la brique mise en oeuvre. Comme la perte d'une quantité d'eau trop importante peut réduire l'ouvrabilité à tel point que le mortier ne peut plus former un liaisonnement complet avec l'élément suivant, l'ouvrabilité et le pouvoir de rétention d'eau devraient être adaptés aux caractéristiques d'absorption des éléments de maçonnerie. Les éléments de maçonnerie qui ont de forts coefficients d'absorption exigent des mortiers ayant une ouvrabilité et un pouvoir de rétention d'eau maxima.

Les résultats obtenues par de nombreux pays (RFA, RDA...) montrent que les résistances des murets sont anormalement basses, compte tenu des qualités des matériaux et du mortier utilisés. Ceci peut s'expliquer par le fait que lors de leur mise en oeuvre, ces matériaux enlèvent une quantité exagérée d'eau du mortier, ce qui diminue la résistance des joints, donc de la maçonnerie.

Pour remédier à cet inconvénient en prémouillant modérément les faces de pose.

c/ Capacité d'absorption d'eau par immersion :

L'essai a lieu sur 7 matériaux ayant séjourné pendant au moins 48 heures dans une ambiance normale inférieure ($20^{\circ}\text{C} \pm 5^{\circ}\text{C}$, $65\% \pm 10\%$).

Le matériau est pesé (P_1), puis placé dans un bac d'eau sur des points d'appui localisés de façon à être immergé carément, il est

retiré après 48 H , egoutté pendant 10 à 15 s et pese P₂, l'absorption d'eau par immersion est exprimée en % en poids .

La caractéristique d'absorption d'eau par immersion du matériau est importante en ce qui concerne l'aptitude de la maçonnerie à subir les cycles naturels de mouillage-séchage et à permettre l'évacuation de la vapeur d'eau de l'intérieur vers l'extérieur des habitations .

La norme NBN 538 spécifie pour les briques mi-lourdes que la capacité d'absorption par immersion doit être d'au moins 12 % , cette exigence est justifiée par l'explication ci-avant .

d/ Retrait et gonflement de la BSC :

Les déformations dues au retrait ou gonflement de la B.S.C peuvent être cumulées avec celles de la maçonnerie chargée et ça pour un calcul rigoureux .

2.2.2/ Caractéristiques mécaniques :

a/ La résistance à la compression :

Il est généralement reconnu que les résultats de l'essai de compression sur matériaux de maçonnerie sont fortement influencés par le choix de la méthode de dressage des faces des éprouvettes, lors de la préparation de celles-ci . De nombreuses méthodes de dressage des faces sont décrites dans la littérature.

La norme NBN 24-201, on considère deux : une méthode au mortier de ciment et une méthode au mortier de polyester.

La méthode traditionnelle au mortier de ciment a l'avantage de se rapprocher des conditions les plus habituelles de mise en oeuvre dans les maçonneries. De plus, elle est déjà largement répandue et a fait l'objet de très nombreuses recherches .

Actuellement, seule cette méthode est considérée comme méthode de référence et permet de déterminer la résistance d'un matériau de maçonnerie .

Les décompressions sont influencées par la forme et les dimensions des matériaux. Ceux-ci subissent un effet de freinage des plateaux de la presse, d'autant plus important que le matériaux est plat. Pour tenir compte de cette influence et pour placer les matériaux sur le même pied, il est proposé :

- d'affecter les valeurs d'essai d'un facteur diviseur f variable avec les dimensions de l'éprouvette (voir tableau 1),
- pour les matériaux très plats ($h \leq 5$ cm), de faire l'essai sur demi- matériau seul avec faces dressées au mortier normal .

Format des matériaux (L.l.h) cm	Facteurs f déduit de la formule proposée par R.Dutron	Matériaux concernés
19.9.9	1,37	briques pleines et perforées
19.9.6,5	1,72	
19.9.5,7	1,91	
19.9.5	1,66	
19.9.4	1,98	
19.14.9	1,47	
19.14.14	1,12	
19.19.9	1,54	
24.14.14	1,18	
29.14.9	1,65	
29.9.9	1,56	
29.14.14	1,23	

TABLERAU 1

a1/ Résistance corrigée σ'_{bc} :

Afin de rendre comparables les résistances de compression obtenues sur briques et blocs de diverses formes et dimensions, il est proposé d'appliquer à ces résistances des facteurs diviseurs f.

Nous convenons d'appeler "résistance corrigée" σ'_{bc} du matériau l'expression .

$$\sigma'_{bc} = \frac{\sigma'_{bm}}{f}$$

La formule générale de f a été proposée par R. Dutron et est donnée dans la NBN 15 .

$$f = 0,65 + \frac{0,70}{(1 + d/20) (h/d)^{1,25}}$$

d : moyenne arithmétique des dimensions de la section rectangulaire de l'éprouvette (pour une éprouvette cylindrique, d est le diamètre de la section circulaire) .

h : la hauteur de l'éprouvette .

az/ Résistance caractéristiques σ'_{bk} :

Pour tenir compte de la dispersion des résultats, on définit la résistance caractéristique σ'_{bk} du matériau à partir d'un nombre suffisant de données expérimentales supposées se répartir suivant la loi normale de Gauss , elle dépend de la valeur moyenne σ'_{bm} des mesures, du coefficient de variation (ou de dispersion δ) et de la probabilité admise à priori (généralement 95 %) d'avoir des valeurs d'essai supérieures à cette résistance.

$$\sigma'_{bk} = \sigma'_{bc} (1 - 1,64 \delta) = \sigma'_{bm} \cdot (1 - 1,64 \delta) / f$$

avec : σ'_{bk} : résistance caractéristique du matériau .

σ'_{bc} : résistance moyenne corrigée du matériau .

(Détermine sur 10 essais) .

δ : Coefficient de variation égal à l'écart- type "S" divisé par la résistance moyenne .

$$\delta = S / \sigma'_{bm} = \left(1 / \sigma'_{bm} \right) \sqrt{\frac{\sum \varepsilon^2}{n - 1}}$$

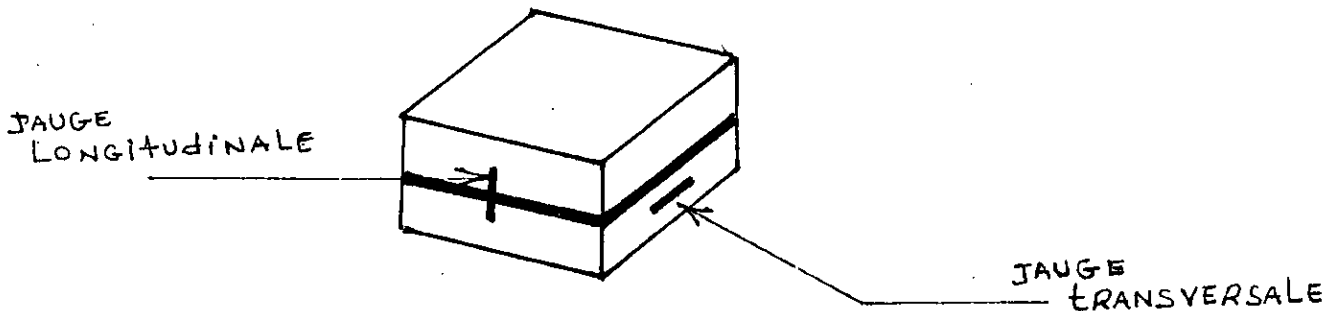
ε : est la différence entre une valeur de résultat d'essai et la moyenne de ces résultats .

n : nombre d'essais .

1,64 : correspond à la probabilité de 95 % dans la distribution normale .

Détermination du coefficient de Poisson et du module de Young :

Les éprouvettes d'essai de compression sont munies de jauges de déformation dans le sens vertical et dans le sens horizontal en vue de déterminer la déformation verticale de compression, la déformation horizontale due à l'effet de Poisson et d'en déduire la valeur du module de Young de la courbe contrainte déformation ($\sigma-\varepsilon$) qui sera obtenue par une table traçante reliée aux jauges et à la presse d'écrasement .



"DEUX DEMI-BRIQUES SUPERPOSEES POUR L'ESSAI DE COMPRESSION"

b/ Résistance à la traction des briques :

Les essais de la résistance à la traction des briques sont de deux sortes :

- directes
- indirectes .

Les plus généralisés sont les essais indirectes . M. Haller a mesuré la résistance limite à la traction de la brique par l'essai dit "Brésilien" dont le mode opératoire sera défini à la partie expérimentale ci-après .

On constate que les résultats des essais obtenus de part le monde la résistance à la traction d'un matériau croît dans le même sens que la résistance à la compression , et bien qu'il n'existe pas de relation générale entre ces deux propriétés .

La résistance à la traction indirecte doit être calculée suivant la formule :

$$f_{tr} = \frac{2 F}{\pi b h} \quad (N/mm^2)$$

F : Charge ultime de l'essai (N) .

h : hauteur de l'élément (mm).

b : largeur de l'élément (mm) .

c/ Adhérence entre briques et mortier :

Les essais d'adhérence sur briques ont été effectués sur des éprouvettes de 2 briques maçonnées en croix. Les briques sont immergées dans l'eau durant une minute avant mise en oeuvre.

D'une façon générale, les nombreux essais effectués ont conduit à des résultats très dispersés .

Il semble que lorsque l'on mesure la force de décollement entre briques ou blocs maçonnés en croix, on ne reproduit pas les conditions d'adhérence qui existent entre les matériaux et le mortier mis en oeuvre dans la maçonnerie . A cet égard, l'essai ASTM d'ouverture du joint par effort excentré correspond mieux à la réalité.

La propriété d'adhérence est fortement influencée par le mouillage préalable de la brique ou du bloc. Un matériau mis en oeuvre à l'état sec présente une adhérence très faible au mortier; une immersion de quelques secondes suffit pour accroître sensiblement cette adhérence .

Chapitre 3

PROPRIETES MECANIKES
DES SYSTEMES DE MACONNERIE

3.1/ DETERMINATION DE LA RESISTANCE
A LA COMPRESSION DE LA MACONNERIE :

Pour déterminer la résistance caractéristique de la maçonnerie à la compression, on peut procéder soit à :

- des essais de niveau A (sur murets),
- des essais de niveau B (sur murs) .

3.1.1/ ESSAIS DE NIVEAU A (SUR MURETS) :

Les essais de ce niveau seront effectués dans le cas des murs de maçonnerie (en blocs, briques) et ont pour but :

- soit de déterminer les caractéristiques mécaniques du matériau composite maçonnerie , hors de l'influence des paramètres structurels, élancement et excentricité .
De tels essais sont nécessaires durant les campagnes de recherche et à un stade avancé de l'élaboration des projets de construction pour connaître les caractéristiques sur lesquelles seront fondées les vérifications de calcul.
- soit de permettre des contrôles commodes du matériau maçonnerie par un essai simple d'éprouvette de petites dimensions associant les différents matériaux élémentaires de la maçonnerie . Donc, ce type d'essais constitue un procédé aisé et peu coûteux .

a/ Nombre d'éprouvettes et dimensions :

Pour des essais de recherche ou lorsque les essais sont effectués pour estimer la résistance de la maçonnerie dans des

projets , ou lorsqu'il s'agit d'essais de qualification, trois éprouvettes au moins doivent être essayées , ce nombre doit être porté à cinq et de préférence à dix si le coefficient de variation de l'essai de compression sur matériau élémentaires est supérieur à 20 % .

Les dimensions des éprouvettes sont déterminées en fonction des dimensions des matériaux élémentaires; il faut que par le nombre et la disposition des joints horizontaux et verticaux, les éprouvettes représentent aussi fidèlement que possible le matériau composite maçonnerie ; le tableau suivant et la figure (1) donnent les dispositions à respecter :

Largeur b	épaisseur d	hauteur h	Nombre d'éprouvettes
≥ 2 unités de longueur	1 unité d'épai- sseur	h/d = 3 à 5 h/b ≥ 1 h ≥ 5 lits	≥ 3

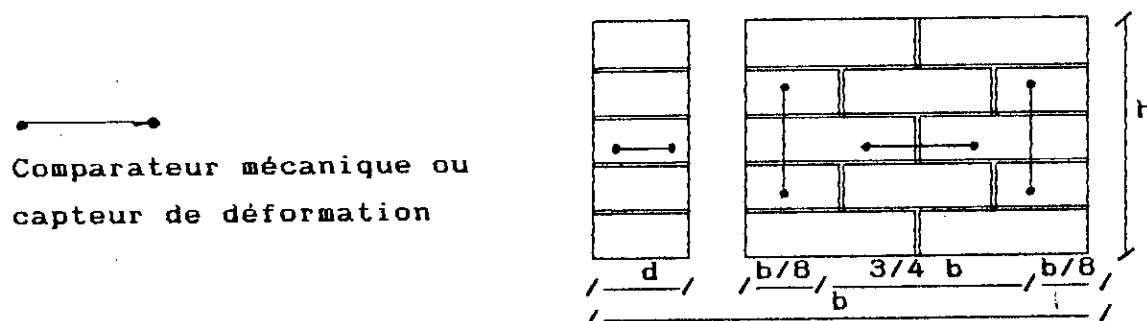


FIG a : EPROUVETTE POUR ESSAIS DE RECHERCHE ET DE QUALIFICATION DU NIVEAU A

En tout ce qui concerne la construction, la conservation et le mode de chargement des murets voir annexe .

3.1.2/ ESSAIS DE NIVEAU B (sur murs) :

L'exécution au laboratoire d'essais d'écrasement sur mur pose des problèmes difficiles :

- Confection du mur sur une embase rigide et achevement de la face supérieure .
- Conservation du mur dans des conditions de température et d'humidité bien définies.
- Transport du mur du lieu de conservation à la salle des presses.
- Mise en place à centrage du mur par rapport aux plateaux de la presse .
- Définition et réalisation d'un mode de liaison des extrémités du mur qu'il soit conforme aux conditions de la pratique.
- Mesure des déformations longitudinales du mur en cours d'expérience surtout aux charges élevées, et même (si possible) au moment de la rupture.
- Mesure de la forme de l'élastique (ou déformée) de l'axe du mur, en particulier à ses extrémités, pour en déduire le mécanisme de déformation.

Pour nous rendre compte de la façon dont ces difficultés avaient été abordées et/ou résolues dans d'autres pays, il a été procédé à une enquête auprès des laboratoires étrangers, ou des essais semblables sont réalisés, et en particulier à la Building Research station (Londres), au laboratoire Fédéral d'essais des matériaux (Zûrich) et au centre scientifique et technique du bâtiment (Paris) .

Les dimensions des murs d'essais sont :

- hauteur d'étage soit 2,50 à 3 m,
- largeur 1,00 à 1,50 m,
- épaisseur réelle .

En ce qui concerne la construction, la conservation, le mode de chargement ... des murs (Voir Annexe) .

3.1.3/ RESULTATS D'ESSAIS SUR MURETS ET MURS :

La rupture des murets a souvent lieu de façon assez brusque et les fissures décelables en surface n'apparaissent parfois que vers les neuf dixièmes de la charge de rupture; ces fissures se produisent tant sur la tranche que sur les grandes faces des murets.

L'examen des diagrammes contraintes déformation (Fig (b)) montre que lors de l'essai d'un muret , les phases suivantes de comportement ont lieu :

- phase élastique,
- ruptures interne, décelée parfois par des craquements audibles, les valeurs du gonflement s'accroissent plus au moins brusquement
- phase de rupture,

il semble donc que la ruine de muret s'amorce par des ruptures internes. A ce moment, les gonflements mesurés augmentent (inflexion assez brusque des courbes ($\sigma' - \epsilon$)); les briques présentent des ruptures de traction et des décollement verticaux.

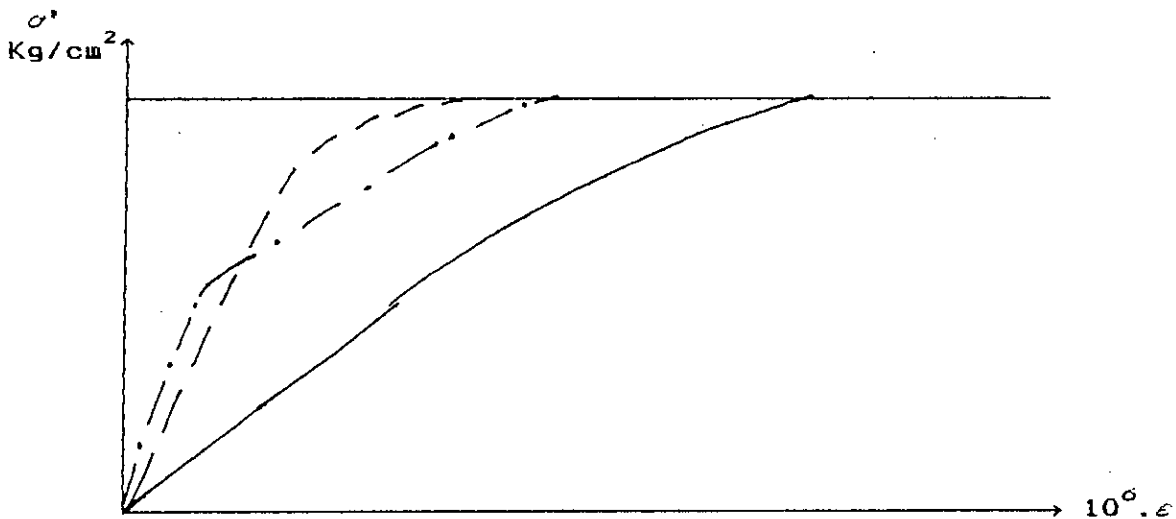


FIG b : COURBES CONTRAINTES DEFORMATIONS

- $\sigma' - \epsilon_v$ ————— ϵ_v raccourcissement longitudinal .
- $\sigma' - \epsilon_{h1}$ —.—.—.—. ϵ_{h1} gonflement suivant l'épaisseur du muret
ou du mur .
- $\sigma' - \epsilon_{h2}$ ϵ_{h2} gonflement suivant la longueur du muret
ou du mur .

On mesure alors des déplacements en plus des gonflements et la prise en compte des déformations longitudinales perd dès ce moment sa signification .

On remarque très souvent que les courbes contraintes - déformations ne passent pas par l'origine, ce qui signifie qu'à faible il se produit déjà des déformations non négligeables du muret.

Sans doute faut-il attribuer ceci au fait qu'au début de l'essai, il y a une "mise en place" des éléments constitutifs : mortier et briques .

Les différents essais réalisés ont montré l'importance dont on va faire une analyse complète comme suit :

A/ Résistance des joints :

a/ La résistance à la compression du mortier est légèrement inférieur à celle de la brique :

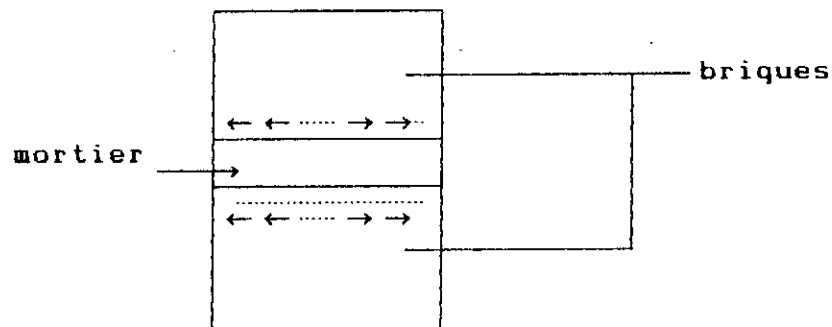
Dans ce cas, les murets présentent un comportement globalement uniaxial de compression. Les déformations horizontales du mortier sont très faibles. Le calcul théorique basé sur le comportement uniaxial donne une résistance proche de la valeur expérimentale .

Ce comportement est dû au fait que :

- * Les résistances à la compression de la brique et du mortier sont du même ordre de grandeur .
- * Les valeurs des modules de déformation sont voisines.

b/ La résistance à la compression du mortier est légèrement supérieure à celle de la brique :

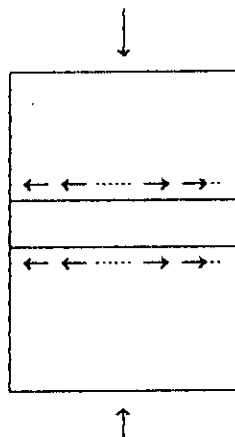
Les résistances et les modules d'Young de la brique et du mortier sont voisins, et les murets se comportent pratiquement de la même façon que le cas précédent sauf que dans ce cas, la brique a tendance à être tendu.



c/ La résistance à la compression du mortier est supérieure à celle de la brique :

Dans ce cas, il se développe un état triaxial de contrainte dans le muret qui s'explique par :

- la grande différence entre les modules d'Young , qui génère des contraintes de traction dans le mortier et de compression dans la brique suivant l'effet des déformations différentielles mutuelles.
- le report de charge sur le mortier qui peut être généré par la différence de résistance.



Pour les résistances du mortier qui sont proches de celles de la brique le passage de l'épaisseur du joint de 10 mm à 15 mm ne change pas la résistance à la compression du muret .

Pour les résistances du mortier qui sont nettement supérieures à celles de la brique le changement d'épaisseur de 10 mm change la résistance à la compression du muret.

Ces résultats peuvent s'expliquer par le fait que :

- Dans le premier cas la rupture de la maçonnerie est conditionnée par la résistance à la traction de la brique et que par conséquent l'augmentation de l'épaisseur du mortier n'améliore en rien la résistance de la maçonnerie .

- Dans le deuxième cas la rupture de la maçonnerie est conditionnée par la résistance à la traction du mortier et que par conséquent l'augmentation de l'épaisseur du joint augmente sa section résistante à la traction et améliore la résistance de la maçonnerie.

3.1.4/ COMPARAISON ENTRE LES RESISTANCES OBTENUES SUR MURETS ET SUR MURS DE FAIBLE ELANCEMENT :

Pour chaque type de matériau, on a écrasé des murs et des murets de faible élancement (voisin de 8) avec des conditions identiques de liaison des extrémités (un encastrement et une articulation). Le rapport entre ces résistances est proche de l'unité (de 0,90 à 1,20) bien que les murets soient généralement plus résistants on constate donc que les essais sur murets d'exécution simple, rapide et peu coûteuse, peuvent remplacer les essais sur grands murs de faible élancement, pour la détermination de la résistance de base σ_m de la maçonnerie.

Les essais sur grands murs restent importants lorsqu'il s'agit de déterminer l'influence de l'appareillage et de l'élancement du mur ainsi que de l'excentricité des charges, surtout lorsque les contraintes de calcul sont élevées.

3.2/ MECANISME DE RUPTURE DES MURS EN MACONNERIE
SOU MIS A DES CHARGES VERTICALES :

3.2.1/ THEORIE DE HALLER :

Un corps soumis à une compression subit à la fois un raccourcissement dans le sens de la force et un gonflement perpendiculaire à cette direction.

Le raccourcissement unitaire :

$$\epsilon = \frac{\Delta L}{L} = \frac{\text{Raccourcissement de la pièce}}{\text{longueur de la pièce}}$$

est proportionnel à la tension de compression σ .

$$\epsilon = \frac{\sigma}{E}$$

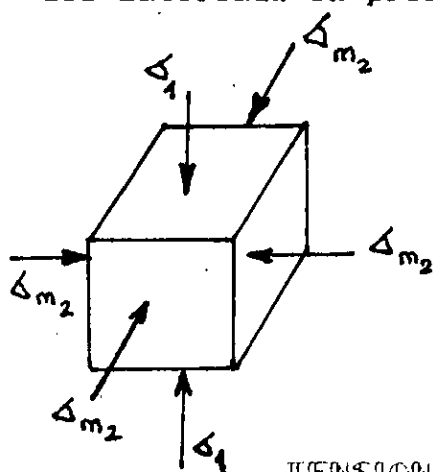
E : module d'élasticité
 du matériau

Le gonflement transversal (ϵ transversal) est fonction du module de Poisson (ν) .

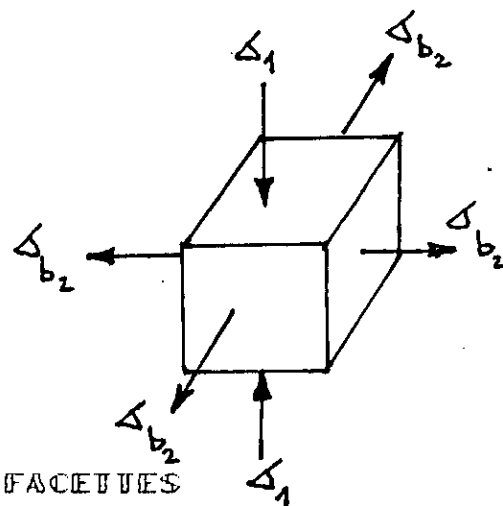
$$\nu = \frac{\epsilon \text{ transversal}}{\epsilon \text{ longitudinal}} = \frac{1}{m}$$

Ces considérations peuvent s'étendre au cas d'un corps hétérogène, par exemple un muret ou un mur en maçonnerie . La brique et le mortier des joints d'assise subissent un écrasement accompagné d'un gonflement transversal, s'il n'y avait aucune interaction entre les deux éléments constitutifs, ceux-ci se déformeraient de façon différente. Comme, ils sont en contact très ferme, il apparait des tensions secondaires perpendiculaires au mur .

M. HALLER s'est efforcé de calculer ces tensions secondaires qui sont donc conditionnées par les modules d'élasticité et de Poisson des matériaux en présence .



a/ du mortier



b/ de la brique

TENSIONS S'EXERCANT SUR LES FACETTES

Les déformations horizontales du mortier (ϵ_m) et de la brique doivent être égales :

$$\boxed{\epsilon_b = \epsilon_m} \quad (1)$$

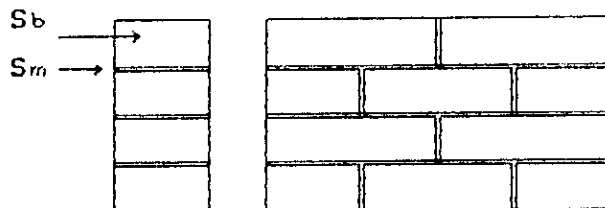
Entre les tensions et les déformations, il existe des relations classiques :

$$\left\{ \begin{array}{l} \epsilon_b = \frac{1}{E_b} \left[\sigma_{b2} + \frac{1}{\mu_b} \left(\sigma_1 - \sigma_{b2} \right) \right] \\ \epsilon_m = \frac{1}{E_m} \left[\sigma_{m2} + \frac{1}{\mu_m} \left(\sigma_1 - \sigma_{m2} \right) \right] \end{array} \right.$$

De l'équilibre horizontal :

$$\boxed{S_b \sigma_{b2} = S_m \sigma_{m2}} \quad (2)$$

où S_b et S_m sont les sections transversales de la brique et du joint de mortier qui sont fonction des épaisseurs.



de ces deux équations , on tire :

$$\sigma_{b2} = \frac{\sigma_1 \cdot \frac{m_b}{m_m} \cdot \frac{E_b}{E_m} - 1}{\frac{m_b}{m_m} \cdot \frac{E_b}{E_m} \cdot \frac{S_b}{S_m} \cdot \left[1 - \frac{1}{m_m} \right] + \left[1 - \frac{1}{m_b} \right]}$$

σ_1 : tension verticale de compression .

σ_{b2} et σ_{m2} : Tension transversale secondaire dans la brique et le mortier .

m_b et m_m : inverse du module de Poisson de la brique et du mortier.

S_b et S_m : Sections transversales de la brique et du mortier.

Les tensions secondaires transversales σ_{b2} dans la brique sont à l'origine de la ruine des maçonneries, par rupture par traction des briques .

Au sujet de ces tensions secondaires , la dernière formule conduit aux considérations suivantes :

1/ Lorsque le produit des caractéristiques de déformation est le même pour la brique et le mortier ($m_b E_b = m_m E_m$), il n'y a pas de tensions secondaires transversales .

2/ Les tensions secondaires augmentent avec la tension verticale de compression et avec la déformation de la brique.

3/ Si la hauteur de la brique augmente et si l'épaisseur des joints diminue, les tensions transversales dans la brique diminuent.

3.2.2/ INTERPRETATION DES ESSAIS :

1/ Cause de la rupture des maçonneries :

Lorsque le mortier a dépassé sa limite de proportionnalité, il entraîne les surfaces de contact de la brique dans un mouvement dirigé de l'intérieur vers l'extérieur.

La brique se rompt par dépassement de sa résistance limite à la traction. Cette résistance est assez faible, et variable selon la cuisson de la brique, et sa séparation dans l'usine.

2/ Les joints :

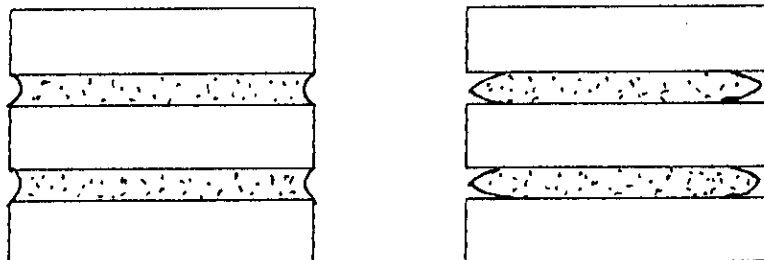
L'influence de la qualité du mortier des joints sur la résistance de la maçonnerie est d'autant plus importante que le rapport

$$\frac{\text{épaisseur du joint}}{\text{épaisseur de la brique}}$$

est élevé. A ce point de vue, il y'aurait intérêt à faire des joints de faible épaisseur, les briques subissent un effort de traction d'autant moindre que les sont plus minces. Mais, on ne peut diminuer infiniment l'épaisseur des joints, car il y'aurait des concentrations de tensions dans les zones de plus faible épaisseur du mortier à cause des aspérités et des rugosités des briques.

La bonne exécution des joints est un facteur primordial de qualité de maçonnerie : il faut veiller au bon remplissage des joints et à l'emploi des règles graduées pour assurer une épaisseur constante .

Au cours de la construction d'un mur, la partie supérieur peut légèrement bouger, ce qui peut varier la forme du joint .



C'est le "wiebeleffect" ou effet de balancement. Cette déformation du joint a pour effet d'abaisser fortement la charge de rupture par flambage, en particulier dans le cas d'une charge excentrée.

3/ Qualités des briques :

Du point de vue résistance mécanique de la maçonnerie, il est souhaitable d'avoir des briques de grandes épaisseurs. Celles-ci sont plus résistantes aux efforts horizontaux de traction transmis par le mortier, puisque le rapport entre l'épaisseur de la brique et du joint est plus élevé .

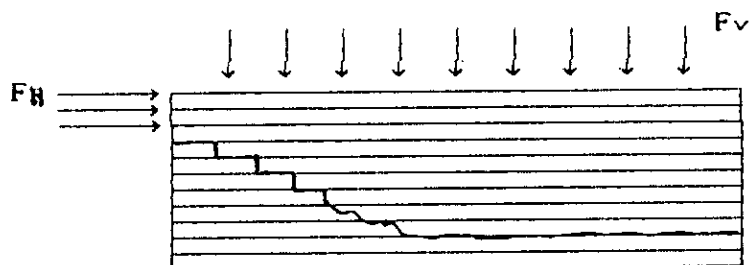
Une brique doit être bien plane afin de pouvoir diminuer l'épaisseur des joints et du fait même augmenter la portance du mur.

3.3/ RESISTANCE DE LA MACONNERIE EN CISAILLEMENT :

3.3.1/ GENERALITES :

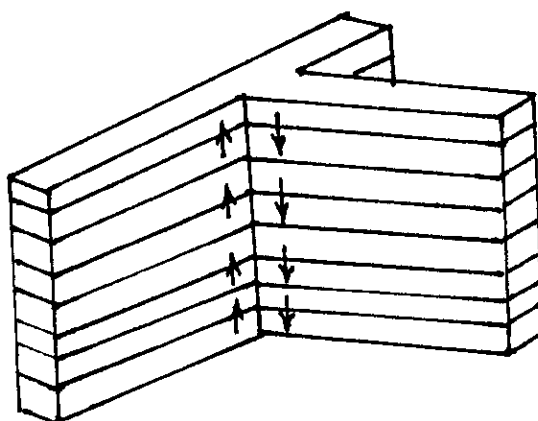
Dans les structures en maçonnerie , il faut distinguer :

- la résistance du mur au cisaillement diagonal sous l'effet de la combinaison de forces horizontales et verticales dans le plan du mur .



CISAILLEMENT DIAGONAL

- La résistance au cisaillement vertical entre murs qui se croisent dépendant du mode d'appareillage et de la résistance au cisaillement des briques .



CISAILLEMENT VERTICAL

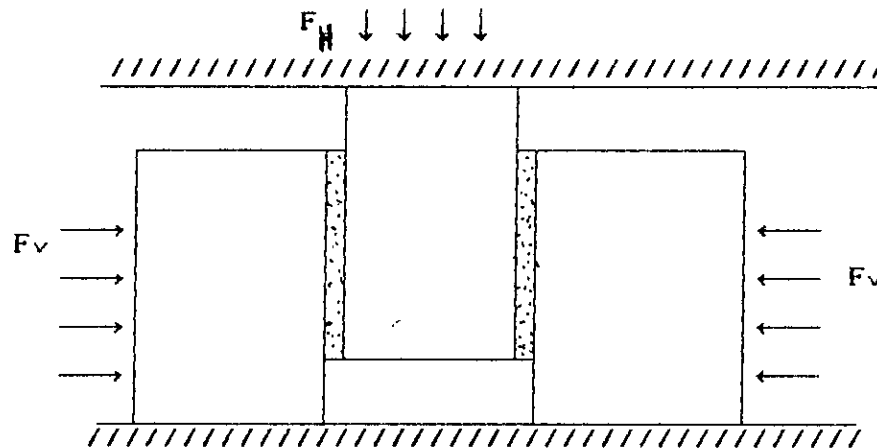
3.3.2/ RESISTANCE AU CISAILLEMENT DIAGONAL (R_{vc}) :

Elle est déterminée :

- soit à partir d'essais directs de cisaillement ,
- soit à partir de la relation empirique.

a/ Essai direct de cisaillement :

L'essai peut se réaliser sur un élément de maçonnerie représentatif (par exemple sur le muret type pour la mesure de R_c soumis à l'effet combiné de charges verticales et horizontales en variante simplifiée, on peut adopter l'essai sur des triplets composés de 3 briques assemblées par joint de mortier.



ESSAI SUR TRIPLET DE BRIQUE

Dans les deux cas, le rapport F_H/F_v doit être défini en tant que condition d'essai.

b/ Relation empirique :

On peut également déterminer la résistance caractéristique de la maçonnerie au cisaillement diagonal par la relation empirique suivante :

$$(R_v)_c = (R_v)_{c_0} + 0,4 \sigma_g \leq (R_v)_{c \text{ Lim}}$$

$(R_v)_{c_0}$: résistance caractéristique au cisaillement de la maçonnerie sans compression .

σ_g : Contrainte de compression de la maçonnerie sous charges permanentes caractéristiques au niveau considéré .

$(R_v)_c$: Elle est donnée par les normes.

3.3.3/ RESISTANCE AU CISAILLEMENT VERTICAL ENTRE MURS CROISES :

Cette résistance est déterminée à partir d'essais directs de cisaillement vertical .

En l'absence de tels essais et si l'appareillage assurant la liaison entre murs croisés est réalisé selon les règles de bonne pratique, conformément à la Norme NBN B 24-401.

La résistance caractéristique au cisaillement vertical peut être égale à $0,2 \sqrt{R_c}$, avec limitation à $0,75 \text{ N/mm}^2$.

3.4/ RESISTANCE DE LA MAÇONNERIE EN FLEXION LATERALE :

RESISTANCE DE LA MAÇONNERIE EN FLEXION (R_x) :

La résistance en flexion est prise en considération dans le calcul de la maçonnerie soumise à la flexion par des forces perpendiculaires au plan du mur.

La résistance caractéristique de la maçonnerie en flexion (R_x) est déterminée sur la base d'essais ; ces essais peuvent être de deux types, selon que la déformée du mur est verticale (Fig (1)) ou horizontale Fig (2).

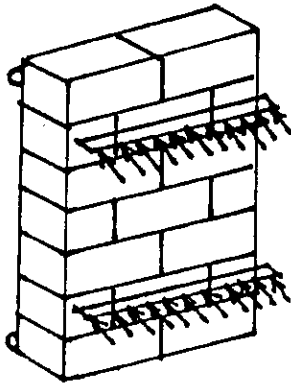


FIG (1)

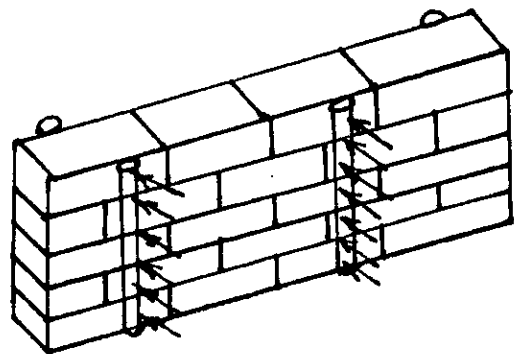


FIG (2)

Il est à noter qu'en absence des valeurs expérimentales, la résistance caractéristique de la maçonnerie en flexion peut être prise égale à $0,25 \text{ N/mm}^2$ dans le cas de la fig (1) (appuis parallèles aux joints de pose, déformée verticale) et à $0,5 \text{ N/mm}^2$ dans le cas de la fig (2) (appuis perpendiculaires aux joints de pose, déformée horizontale), pour autant que la maçonnerie soit construite en briques de résistance caractéristique égale ou supérieure à 10 N/mm^2 et que le mortier soit de résistance égale ou supérieure à 5 MPa .

PARTIE II

**ETUDE
EXPERIMENTALE**

Chapitre 4

C A R A C T E R I S T I Q U E S G E O M E T R I Q U E S , P H Y S I Q U E S E T M E C A N I Q U E S D E L A B S C

4.1/ CARACTERISTIQUES GEOMETRIQUES DES BRIQUES :

On vérifie les caractéristiques géométriques (longueur, hauteur, épaisseur) en mesurant à 0,1 mm près chacune de ces dimensions sur les quatre arêtes correspondantes grâce à un pied à coulisse.

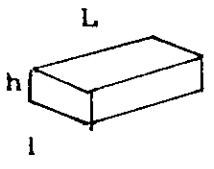
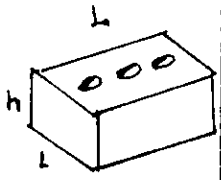
On a aussi à mesurer les diamètres et profondeurs des trous qui caractérisent la brique 2 DF, afin d'exprimer le pourcentage des vides dans cette dernière et cela, nous amène à distinguer notre type de brique pleine, perforée ou creuse.

Le tableau ci-dessous extrait de la NBN 476 , nous donne les distinctions conventionnelles entre les différents types de briques.

	Vides en %	Poids volumique en Kg/m ³	Type
Briques pleines	inférieur à 15		
Briques perforées	de 15 à 25	au plus 1600	1,6
	de 25 à 40	au plus 1400	1,4
	de 25 à 40	au plus 1100	1,1
Briques creuses	de 40 à 60	au plus 110	1,1
	60 et plus	au plus 800	0,8

RESULTATS D'ESSAIS :

Les mesures effectuées sur 10 blocs , nous donnent :

	L h l	L (cm)	l (cm)	h (cm)	Diamètre du trous (cm)	Profondeur du trous (cm)	% de vide	Obs.
4DF		24	11,59	5,04	/	/	/	Brique pleine
2DF		24	11,45	11,21	3	10	6,9	Brique pleine

Conclusion :

On constate que ces derniers résultats se rapprochent bien des dimensions nominales qui sont :

- pour la brique DF : $(L \cdot l \cdot h) \text{ cm}^3 = (24 \cdot 11,5 \cdot 5,2) \text{ cm}^3$
- pour la brique 2DF : $(L \cdot l \cdot h) \text{ cm}^3 = (24 \cdot 11,5 \cdot 11,3) \text{ cm}^3$

4.2/ MASSE VOLUMIQUE :

4.2.1/ PRINCIPE DE L'ESSAI :

Il consiste à déterminer par la méthode géométrique la masse volumique des briques .

4.2.2/ EPROUVETTES :

Les mesures sont effectuées sur dix blocs .

4.2.3/ MODE OPERATOIRE :

- Peser et numéroter chaque bloc .
- Déterminer géométriquement le volume de chaque bloc soit $V_0(\text{cm}^3)$.
- Dessécher en étuve chaque bloc jusqu'à masse constante lorsque deux pesées successives effectuées à 24 H d'intervalle font apparaître une diminution de masse inférieur à 0,1 % de la masse initiale.

4.2.4/ EXPRESSION DES RESULTATS :

Masse volumique d'un bloc M_{vi} (Kg/m^3) .

$$M_{vi} = \frac{P_{oi}}{V_{oi}} \cdot 1000$$

4.2.5/ RESULTATS D'ESSAIS :

N°	1 DF			2 DF		
	Poi (gr)	Voi (cm ³)	Mvi (Kg/m ³)	Poi (gr)	Voi (cm ³)	Mvi (Kg/m ³)
1	2410	1401,93	1719,06	4955	2867,95	1727,71
2	2420		1726,19	4996		1742,01
3	2469		1761,14	4945		1724,23
4	2394		1707,64	5040		1757,35
5	2448		1746,16	4983		1737,48
6	2514		1793,24	5270		1837,55
7	2418		1724,76	4949		1725,62
8	2459		1754,00	5094		1776,18
9	2422		1727,62	5137		1791,17
10	2420		1726,20	4948		1725,27
	Valeur moyenne		1738,6	Valeur moyenne		1754,46

4.2.6/ CONCLUSION :

Les blocs dont la masse volumique apparente comprise entre 1200 et 1900 Kg/cm³ sont classés d'après les normes NBN (Normes Belges) comme blocs mi-lourds .

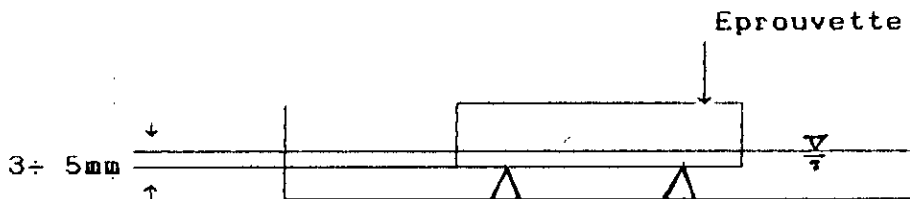
Donc, notre matériau est un bloc mi-lourds

4.3/ TAUX D'ABSORPTION D'EAU (Nombre de HALLER) :

4.3.1/ TRAITEMENT PREALABLE DES ECHANTILLONS :

On choisit 10 briques au hasard, on les nettoie, on les sèche dans une armoire à 110°C jusqu'à constance de la masse puis on laisse refroidir à la température du local.

4.3.2/ MODE OPERATOIRE :



Les échantillons; une fois refroidis sont pesés "g₁" puis plongés isolément dans un récipient d'au moins 400x300x30 mm, rempli d'eau.

La face inférieure de l'élément doit être à 3 mm du fond du récipient et à 10 mm au moins, en dessous du niveau de l'eau ; qui doit être constant.

On le laisse absorber l'eau durant 60 secondes , puis on le sort du bain et on l'éponge en surface, au moyen d'un linge humide , ensuite on le pèse "g₂" .

4.3.3/ EXPRESSION DES RESULTATS :

- On calcule la capacité spécifique d'absorption d'eau en divisant la différence de masse par la section brute A (section inférieure qui est en contact avec l'eau) sans déduction des alvéoles ni des stries.

- La moyenne sur les dix échantillons est calculée et désignée comme capacité d'absorption d'eau définie comme suite :

$$H = \frac{g_2 - g_1}{A} \text{ (g/dm}^2\text{) par minute .}$$

4.3.4/ RESULTATS D'ESSAIS :

N°	1 DF				2 DF			
	g ₁ (grs)	g ₂ (grs)	A(dm ²)	H(gr/dm ²)	g ₁ (grs)	g ₂ (grs)	A(dm ²)	H grs/dm ²
1	2459	2462		2,48	4995	5065		25,47
2	2454	2465		9,09	4970	5040		25,47
3	2505	2515		8,27	4968	5000		11,64
4	2471	2487		13,23	5265	5308		15,65
5	2356	2372	1,2096	13,23	5200	5251	2,748	18,56
6	2384	2395		9,09	5096	5121		9,10
7	2410	2426		13,23	5131	5165		12,37
8	2407	2423		13,23	5296	5322		9,46
9	2583	2594		9,09	5023	5071		17,46
10	2445	2454		7,44	5131	5165		12,37
			Valeur moyenne	9,84			Valeur moyenne	15,75

4.3.5/ INTERPRETATION DES RESULTATS :

Pour les matériaux (briques ou blocs) dont le nombre de HALLER est égal ou supérieur à une certaine valeur (par exemple 20 g/dm²), il est conseillé d'humidifier légèrement les faces de pose avant le maçonnerage . L'humidification peut consister à tremper dans l'eau durant 3 à 4 secondes .La face de pose du matériau .

Dans notre cas, on n'aura pas besoin d'humidifier la surface de pose des briques car :

$$H_{\text{prat}} < H = 20 \text{ g/dm}^2$$

4.4/ ABSORPTION D'EAU PAR CAPILLARITE :

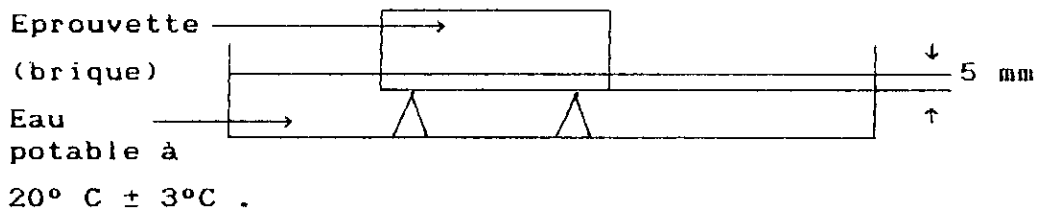
4.4.1/ EPROUVETTES :

Effectuer l'essai sur 10 éprouvettes (briques) .

4.4.2/ MODE OPERATOIRE :

Placer les éprouvettes dans une étuve ventilée à 110°C jusqu'à masse constante (écart de masse entre deux pesées successives effectuées à 24 heures d'intervalle inférieur à 0,2 %). Après 6 heures de stabilisation à la température ambiante du laboratoire, noter le poids sec.

Immerger partiellement chaque éprouvette sur une hauteur de 5 mm d'eau. Le niveau d'eau est maintenu constant pendant la durée de l'essai .



Retirer les éprouvettes de l'eau au bout de 5 minutes (temps écoulé depuis le début de l'immersion), les essuyer avec un linge humide , les peser le plus rapidement possible de façon à déterminer la masse d'eau absorbée, puis les replacer en immersion partielle, et refaire la même opération pour chaque 5 minutes et cela pendant 90 minutes .

4.4.3/ EXPRESSION DES RESULTATS :

- L'absorption d'eau par capillarité de chaque éprouvette est conventionnellement exprimée par la formule :

$$C_i = \frac{M_{1i} - M_{0i}}{S \cdot \sqrt{t}} \cdot 100 \quad (\text{grs/dm}^2 \cdot \text{min}^{1/2})$$

C_i : Absorption d'eau par capillarité de l'éprouvette .

M_0 : Poids sec de la brique en grammes .

M_{i5} : Poids de la brique après chaque 5 minutes d'immersion en grammes .

S : produit de la longueur par la largeur de la face immergée, exprimée en centimètres carrés .

t : temps cumulés exprimé en minutes .

- L'absorption capillaire "C" sera la moyenne arithmétique des absorptions C_i obtenues sur les dix éprouvettes .

- La courbe de remontée capillaire est tracée en prenant " \sqrt{t} " (t étant exprimé en minutes) en abscisse et c_i en ordonnée.

4.4.4/ RESULTATS D'ESSAI :

a/ Brique type 1DF :

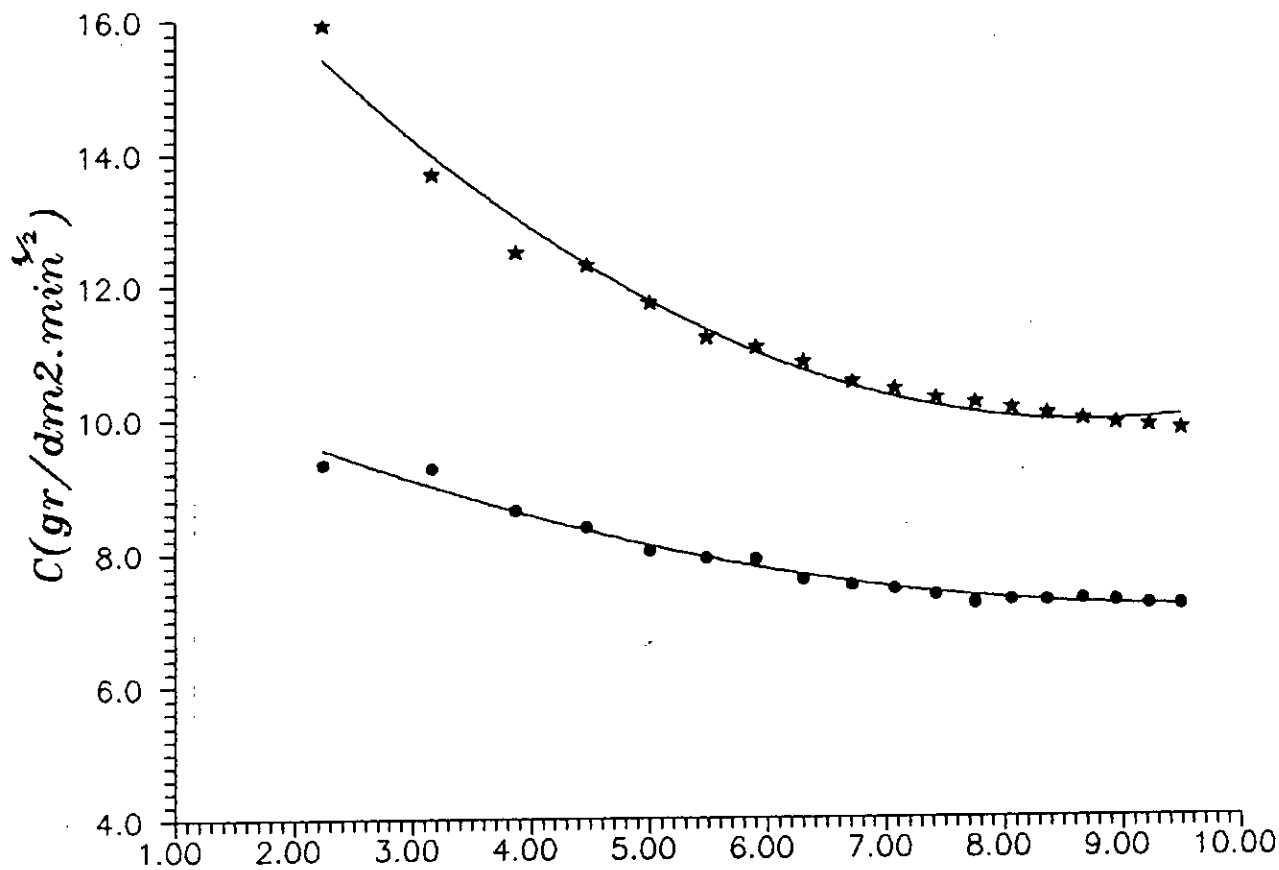
$$S = 120,96 \text{ cm}^2$$

t min	\sqrt{t}	M ₀ sec (gr)	M ₁ avec eau (gr)	$\Delta M = M_1 - M_0$	$\frac{\Delta M \cdot 100}{S}$	$C = \frac{100 \cdot \Delta M}{S \sqrt{t}}$
5	2,24	2446,3	2471,6	25,3	20,91	9,33
10	3,16		2481,7	35,4	29,26	9,26
15	3,87		2486,7	40,4	33,4	8,63
20	4,47		2491,6	45,3	37,45	8,38
25	5		2494,8	48,5	40,09	8,02
30	5,48		2498,7	52,4	43,32	7,91
35	5,9		2501,7	54,4	45,8	7,89
40	6,3		2504,1	57,8	47,78	7,58
45	6,71		2507,1	60,8	50,26	7,49
50	7,07		2509,8	63,5	52,5	7,43
55	7,42		2512,2	65,9	54,48	7,34
60	7,75		2514,6	67,6	55,88	7,21
65	8,06		2517,0	70,7	58,45	7,25
70	8,36		2519,6	73,3	60,6	7,24
75	8,66		2522,3	76,1	62,91	7,26
80	8,94		2524,4	78,2	64,65	7,23
85	9,22		2526,3	80,1	66,22	7,18
90	9,49		2528,6	82,4	68,12	7,17

b/ Brique type 2DF :

$$S = 274,8 \text{ cm}^2$$

t min	\sqrt{t}	M ₀ sec (gr)	M ₁ avec eau (gr)	$\Delta M = M_1 - M_0$	$\frac{\Delta M \cdot 100}{S}$	$C = \frac{100 \cdot \Delta M}{S \sqrt{t}}$
5	2,24	5111,8	5209,7	97,9	35,63	15,91
10	3,16		5230,5	118,7	43,2	13,67
15	3,87		5244,5	132,7	48,29	12,48
20	4,47		5262,6	150,8	54,88	12,28
25	5		5272,7	160,9	58,55	11,71
30	5,48		5280,2	168,4	61,28	11,18
35	5,9		5290,6	178,8	65,06	11,03
40	6,3		5299	187,2	68,12	10,81
45	6,71		5305,6	193,8	70,52	10,51
50	7,07		5313,8	202	73,51	10,40
55	7,42		5321	209,2	76,13	10,26
60	7,75		5328,8	217	78,97	10,19
65	8,06		5335,5	223,7	81,4	10,10
70	8,36		5342	230,2	83,77	10,02
75	8,66		5348,4	236,6	86,1	9,94
80	8,94		5354,4	242,6	88,28	9,87
85	9,22		5360,9	249,1	90,65	9,83
90	9,49		5366,9	255,1	92,83	9,78



..... Sucion capillaire pour brique type 1DF
 ***** Sucion capillaire pour brique type 2DF

$\sqrt{t}_{\text{min}}^{1/2}$

4.5/ ABSORPTION D'EAU PAR IMMERSION TOTALE :

On choisit 7 briques au hasard, on les nettoie, on les sèche dans une armoire à 110°C jusqu'à constance de la masse puis on laisse refroidir à la température du local .

4.5.1/ MODE OPERATOIRE :

Les échantillons, une fois refroidis, sont pesés "g₁" puis plongés isolément dans un bain d'eau de telle façon que toutes les surfaces latérales des matériaux soient sous l'eau, après 48 heures on sort les briques du bain et on les éponge en surface, au moyen d'un linge humide, ensuite on les pèse "g₂".

4.5.2/ EXPRESSION DES RESULTATS :

- On calcule la capacité d'absorption d'eau par immersion totale ou divisant la différence de masse par le poids sec "g₁" de la brique.
- La moyenne sur les 7 échantillons est calculée et désignée comme capacité d'absorption d'eau par immersion totale définie comme suite :

$$I \% = \frac{g_2 - g_1}{g_1} \cdot 100 \%$$

4.5.3/ RESULTATS D'ESSAI :

N°	1 DF			2 DF		
	g ₁ (grs)	g ₂ (grs)	l %	g ₁ (grs)	g ₂ (grs)	l %
1	2404	2746	14,23	5044	5720	13,40
2	2339	2673	14,28	4968	5643	13,59
3	2353	2698	14,66	4959	5671	14,36
4	2359	2716	15,13	4889	5628	15,12
5	2453	2781	13,37	5002	5685	13,65
6	2484	2823	13,65	4988	5668	13,63
7	2421	2761	14,04	5010	5710	13,97
		valeur moyenne	14,19		valeur moyenne	13,96

4.5.4/ INTERPRETATION ET CONCLUSION :

La capacité d'absorption d'eau par immersion totale doit être d'au moins 12 %, cette exigence est justifiée par le fait que l'humidité présente dans la maçonnerie doit pouvoir s'évacuer; en outre, la transmission de l'humidité sous forme de vapeur d'eau doit être possible de l'intérieur des locaux habités vers l'air extérieur (le mur doit "respirer") .

Donc, en ce qui concerne notre type de brique , la capacité d'absorption d'eau par immersion totale répond à la recommandation proposée par les normes NBN (Normes Belges).

4.6/ VARIATION DIMENSIONNELLE :

4.6.1/ PRINCIPE DE L'ESSAI :

Il consiste à mesurer la variation dimensionnelle maximale que les briques objet de l'essai peuvent effectuer dans les conditions conventionnelles définies, soit le gonflement (mouillage) ou retrait (séchage) .

4.6.2/ EPROUVETTES :

Les mesures sont effectuées sur six briques dans un délai max de 48 H après prélèvement .

4.6.3/ MODE OPERATOIRE :

- Conserver les briques 24 heures dans le laboratoire .
- Peser et numéroter chaque brique .
- Sceller un plot à chaque extrémité des briques à l'aide d'une résine époxyde.
- Mesurer la distance entre plots : "Lo" .

a/ Mesure du gonflement :

- Placer les briques n° 2, 4, 6 dans le bac à eau.
- Après 96 heures d'immersion; laisser égoutter les blocs pendant environ 10 minutes, puis mesurer la distance entre plots : "L1".

b/ Mesure du retrait :

- Placer les briques n° 1, 3 et 5 dans l'étuve ventilée à 33 °C selon leur position en oeuvre .
 - Au terme de cette période de 21 jours, sortir les briques de l'étuve et les placer dans le laboratoire .
- Après 6 heures de stabilisation, mesurer entre plots : "L2" .

4.6.4/ EXPRESSION DES RESULTATS :

a/ Gonflement :

L'amplitude du gonflement de chacun des trois briques est donnée par la formule :

$$\frac{\Delta Lg_i}{L} = \frac{L_{1i} - L_{0i}}{L_{0i}} \cdot 1000 \text{ en mm/m .}$$

Calculer la moyenne arithmétique pour les trois briques .

b/ Retrait :

L'amplitude du retrait de chacun des trois blocs est donnée par la formule :

$$\frac{\Delta Lr_j}{L} = \frac{L_{0j} - L_{2j}}{L_{0j}} \cdot 1000 \text{ en mm/m .}$$

Calculer la moyenne arithmétique pour les trois briques .

NB : L'appareil utilisé pour mesurer les variations dimensionnelles possède une précision de 1/1000 mm .

4.6.5/ VARIATION ENTRE ETATS EXTREMES :

L'amplitude de la variation dimensionnelle entre états conventionnels extrêmes de l'échantillon est donnée par la formule:

$$\frac{\Delta Lc}{L} = \frac{\Delta Lg}{L} + \frac{\Delta Lr}{L}$$

$\frac{\Delta Lc}{L}$: variation dimensionnelle entre états conventionnels extrêmes mm/m .

$\frac{\Delta L_g}{L}$: amplitude du gonflement conventionnel, c'est la moyenne arithmétique des trois briques testées en mm/m .

$\frac{\Delta L_{rj}}{L}$: amplitude du retrait conventionnel, c'est la moyenne arithmétique des 3 briques testées en mm/m .

4.6.6/ RESULTATS D'ESSAIS :

L_{oi} , L_{oj} valeurs sont fixées pour toutes les briques égales à 200 mm .

a/ Gonflement :

	N° de la brique	L_{i1} (mm)	$L_{i1} - L_{oi}$ (mm)	$\Delta L_{gi} / L$ (mm/m)	Valeurs moyennes
1 DF	2	200,097	0,097	0,485	0,273
	4	200,022	0,022	0,110	
	6	200,045	0,045	0,225	
2DF	2	200,033	0,033	0,165	0,177
	4	200,042	0,042	0,210	
	6	200,031	0,031	0,155	

b/ Retrait :

	N° de la brique	L _{2j} (mm)	L _{0j} - L _{2j} (mm)	Δ L _{rj} / L (mm/m)	Valeurs moyennes
1 DF	1	200,007	0,007	0,035	0,075
	3	200,016	0,016	0,080	
	5	200,022	0,022	0,110	
2DF	1	200,002	0,002	0,010	0,048
	3	200,005	0,005	0,025	
	5	200,022	0,022	0,110	

La variation entre états extrêmes :

$$1 \text{ DF} : \frac{\Delta l_c}{L} = 0,273 + 0,075 = 0,348$$

$$2 \text{ DF} : \frac{\Delta l_c}{L} = 0,177 + 0,048 = 0,225$$

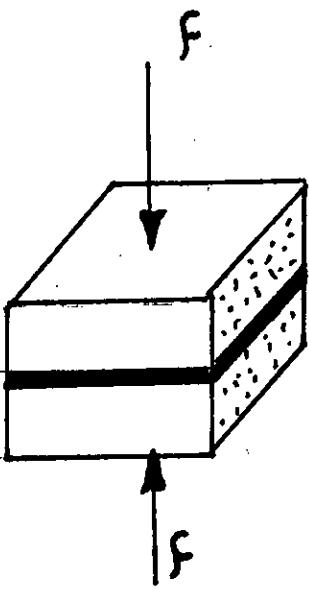
4.7/ RESISTANCE A LA COMPRESSION SIMPLE :

4.7.1/ EPROUVETTES :

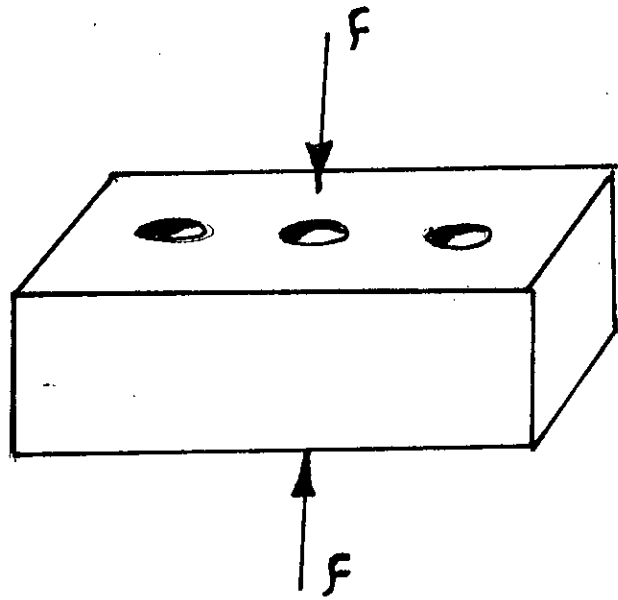
Effectuer l'essai sur sept briques à l'état "sec à l'air" .

4.7.2/ MODE OPERATOIRE :

- Découper transversalement par sciage chacune des sept briques en 2 parties égales.
- Superposer les deux moitiés correspondants de chaque brique par leur face de pose préalablement humidifiée en prenant soin de les inverser , la boutisse de l'une étant dans le même plan que la section de coupe de l'autre, en interposant entre elles une couche de ciment (pâte pure, composée de 2/3 de portland et de 1/3 de fondu) de 3 mm d'épaisseur maximale .
Après prise et durcissement de la pâte, mesurer les dimensions des surfaces haute et basse des éprouvettes ainsi constituées et calculer, pour chacune des éprouvettes, la moyenne entre ces deux surfaces .
- Effectuer l'essai sur une presse .
- Centrer l'éprouvette entre plateaux de la presse .
- Appliquer la charge d'une manière continue .
- Relever la charge maximale supportée par l'éprouvette au cours de l'essai .



Brique type "1DF"



Brique type "2DF"

4.7.3/ EXPRESSION DES RESULTATS :

La résistance à la compression de chaque éprouvette est donnée par la formule :

$$\sigma_c = \frac{F \cdot 10}{S_b}$$

σ_c : résistance à la compression en (MPa) .

F : charge max (kN) .

S_b : Section nette moyenne de l'éprouvette en (cm²) .

La résistance à la compression moyenne est la moyenne arithmétique des résistances à la compression de l'ensemble des éprouvettes essayées.

4.7.4/ RESULTATS D'ESSAIS :

La vitesse de chargement prise pour les essais est de 1 KN/sec .

Type de brique	F (KN)	S _b (cm ²)	σ_c (MPa)	σ_c moyenne (MPa)
1DF	289	139,08	20,78	21,5
	303		21,79	
	298		21,43	
	293		21,07	
	315		22,65	
	302		21,71	
	292		21,00	
2DF	588	253,60	23,18	21,86
	540		21,29	
	555		21,88	
	557		21,96	
	548		21,61	
	543		21,41	
	550		21,69	

NB : En ce qui concerne la brique 2DF, l'essai à la compression se fait sur bloc entier disposé suivant la surface de pose dans sa mise en oeuvre, et cela conformément à la norme NBN B24-201.

4.7.5/ CONCLUSION :

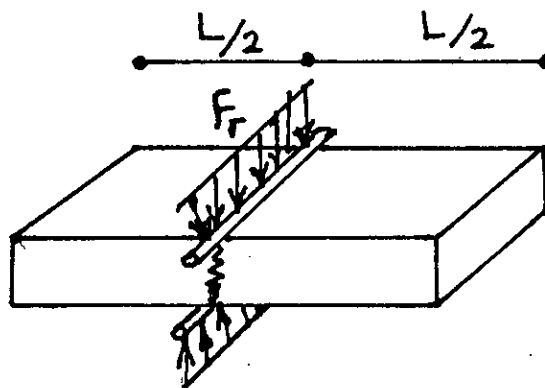
La dispersion des résultats des sept éprouvettes est tellement petite pour être considérée . Et on observe sur blocs après écrasement la formation de deux cones superposés et cela est dû au fait que la compression a pour effet la diminution de la hauteur de l'éprouvette qui induit un refoulement transversal accentué au centre. L'observation de cette rupture en diabolo met en évidence la propagation brutale d'une macrofissure parallèlement à l'effort, c'est la direction de microfissuration privilégiée.

4.8/ RESISTANCE A LA TRACTION :

4.8.1/ DEFINITION :

L'essai de la résistance à la traction indirecte peut être effectué sur une machine de compression ou sur une machine pour essai de flexion à vitesse de chargement constante. La charge ultime doit être atteinte en 60 secondes environ.

Le dispositif d'essai est indiqué sur la figure suivante :



SCHEMA DE L'ESSAI DE
TRACTION INDIRECTE

L'application de charge peut s'effectuer par l'interposition de deux cylindres en acier de 20 mm de diamètre. la charge doit être appliquée dans la zone médiane de l'élément ; dans le cas d'éléments creux, le chargement doit être fait sur la section qui présente le maximum de vides.

Si les faces de chargement présentent des irrégularités considérables, elles doivent être corrigées par surfacage au plâtre dur sur les cylindres d'application des charges.

Au cours de la mise en charge, des fissures apparaissent au droit des cylindres ; la brique se rompt avec éclatement. De la tension de rupture, mesurée sur la surface de rupture, il est possible de déduire la résistance à la traction indirect par la formule suivante :

$$\sigma_{tr} = \frac{2 F_r}{\pi \cdot b \cdot h} \cdot 10 \quad (\text{MPa})$$

avec : F_r : charge ultime de l'essai en (KN) .

h : épaisseur de la brique en (cm) .

b : largeur de la brique en (cm) .

4.8.2/ RESULTATS D'ESSAIS :

	F_r (KN)	σ_{tr} (MPa)	σ_{tr} moyenne (MPa)
DF	30,74	3,35	3,11
	27,71	3,02	
	26,15	2,85	
	30,55	3,33	
	31,29	3,41	
	26,70	2,91	
	26,43	2,88	
2DF	55,31	3,58	3,42
	53,00	3,43	
	46,04	2,98	
	49,90	3,23	
	54,84	3,55	
	56,40	3,65	
	54,38	3,52	

NB :

Pour la brique 2DF la section concernée est (b . h - 3 . 10) cm, tel que le produit 3 . 10 représente l'aire du trous en projection.

4.9/ ESSAI D'ADHENCE DES ENDUITS DE REVETEMENTS :

4.9.1/ DESCRIPTION DE L'ESSAI :

Cet essai consiste à mesurer directement l'adhérence d'un enduit sur son support. Son principe est le suivant :

Au moyen d'un trépan. On découpe une partie circulaire de l'enduit d'un diamètre de 5 cm (Fig 1) . L'essai consiste à arracher cette partie découpée en lui appliquant un effort F perpendiculaire au plan de l'enduit .

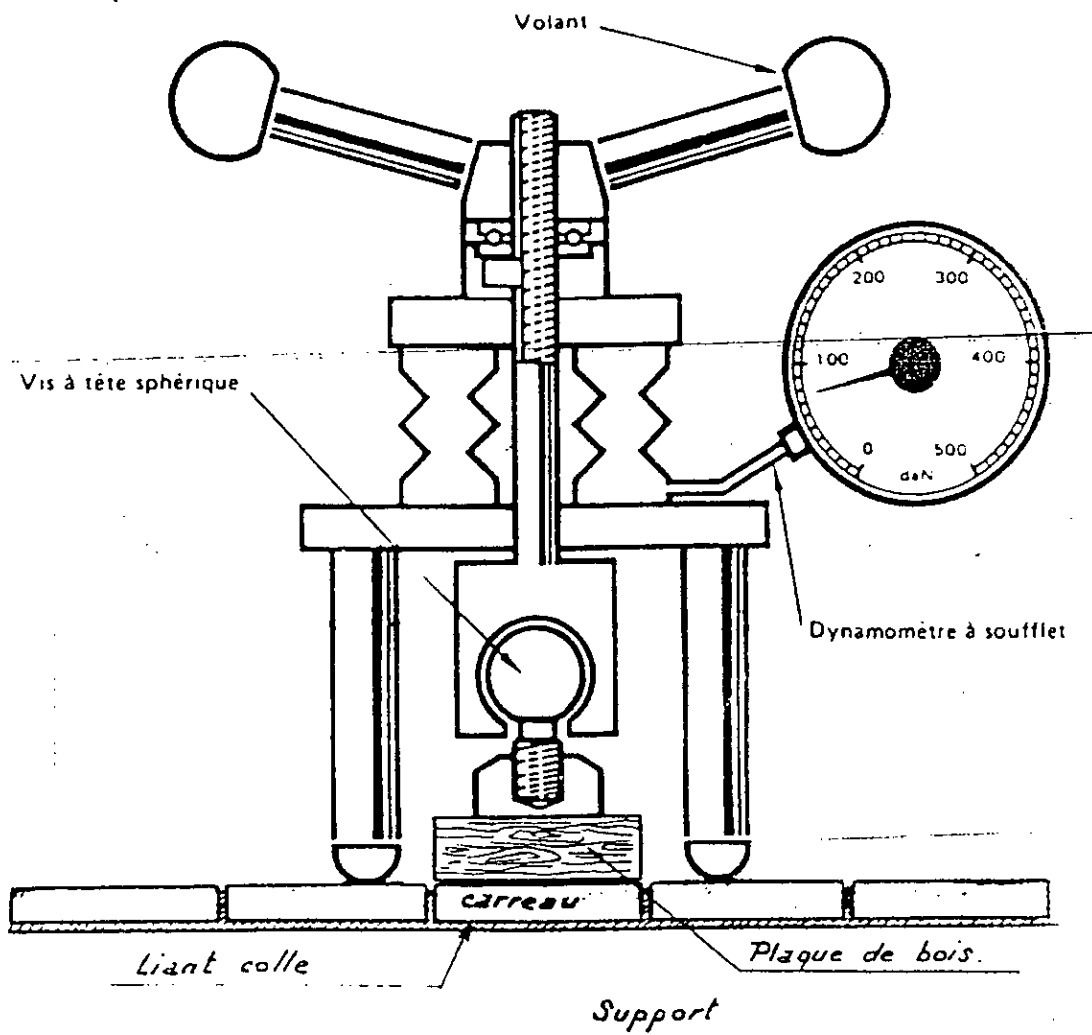
A cet effet, on colle sur la partie découpée une pastille métallique du même diamètre et suivant son axe on applique l'effort avec l'appareil (Fig . 2).

La partie essentielle de cet appareil est un dynamomètre à soufflet métallique ; ce dynamomètre est fixé entre deux plateaux circulaires de sorte qu'en agissant sur l'axe central par l'intermédiaire du volant , on comprime le dynamomètre; la réaction s'effectuant sur trois pieds fixés sur le plateau inférieur.

Sur la pastille et fixée une vis à tête sphérique venant se loger dans une pièce située à la base de l'axe central.

L'effort de traction exercé sur la pastille est donné en daN par le manomètre du dynamomètre.

On obtient la valeur d'adhérence de l'enduit sur son support si la rupture a lieu suivant leur plan de contact : mais il peut arriver que la rupture ait lieu suivant un plan situé soit dans l'enduit,



schema 1

soit dans le support ou bien encore en partie dans le plan de contact et dans l'enduit ou le support .

Dans les deux premiers cas, la valeur obtenue est la résistance de l'enduit ou du support et dans le troisième cas, la valeur obtenue n'a pas un sens précis , mais elle indique que la résistance en traction de l'enduit ou du support est du même ordre que l'adhérence et en donne une valeur moyenne.

Dans tous les cas, la valeur obtenue représente cependant une valeur minimale pour l'adhérence .

Les colles utilisées pour le collage des pastilles sont le "Métolux" qui a l'avantage de durcir rapidement, mais dont l'adhérence sur des surfaces non métalliques n'étant pas élevée, ne peut pas être utilisé pour des valeurs d'adhérence supérieures à 5 bars (il convient pour les enduits de plâtre), et les colles époxy comme l'araldite qui conviennent pratiquement dans tous les cas.

4.9.2/ STRUCTURE DE L'ENDUIT CHAUX-CIMENT :

Procédé classique :

- La première couche dite gobetis : c'est la couche d'accrochage, elle est destinée à assurer l'adhérence sur le support en constituant une surface d'accrochage convenable. Elle permet également d'uniformiser la porosité du support . Elle est d'autant plus nécessaire que la surface du support est moins rugueuse .

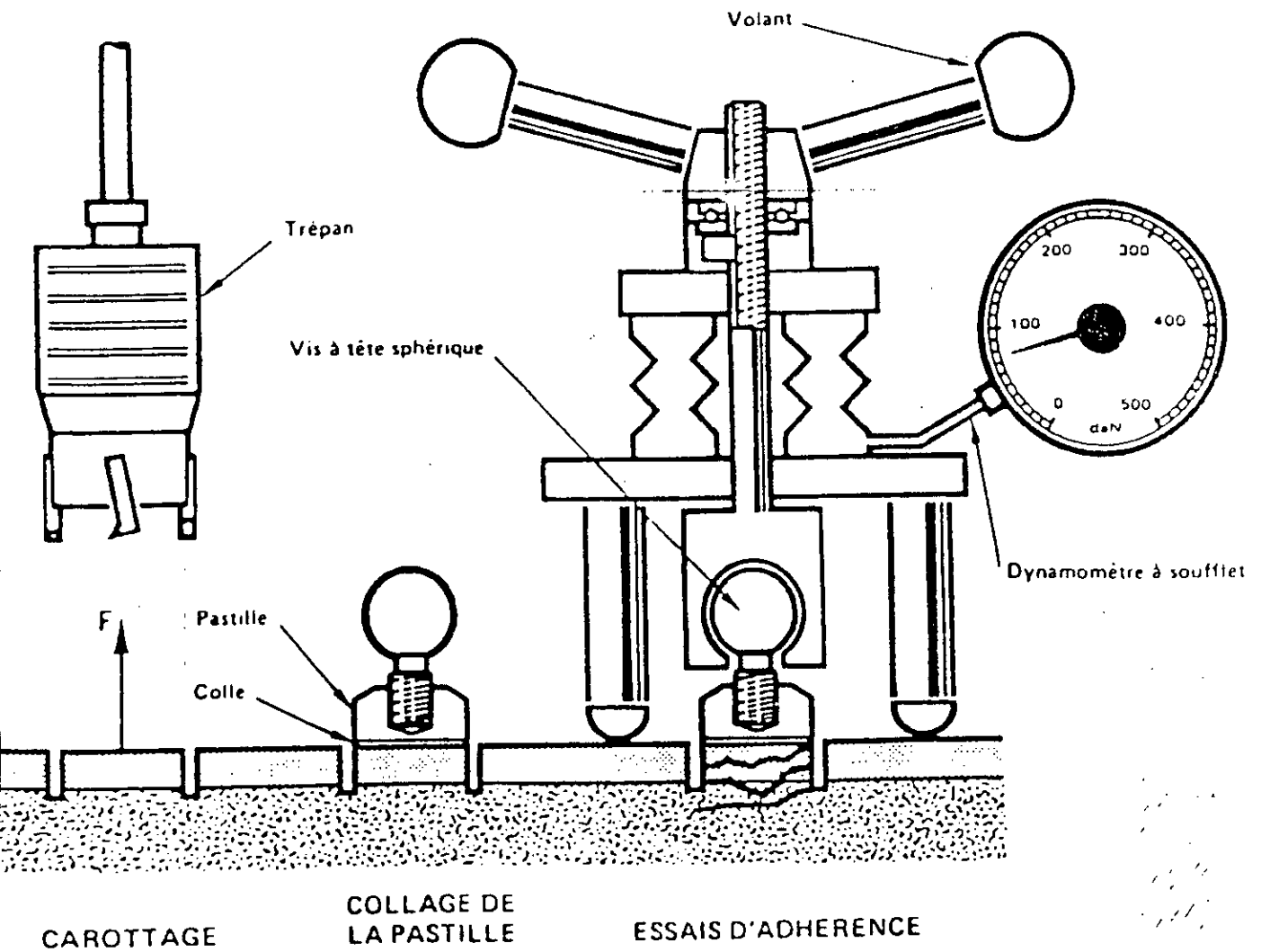
- La deuxième couche dite d'enduit : elle assure l'étanchéité, la planéité et l'essentiel de la fonction imperméabilisation de l'enduit.

- la troisième couche est la couche de finition : elle donne son aspect à l'enduit, et a un rôle décoratif. Elle assure, en outre la

protection du corps d'enduit et contribue à la conservation de l'imperméabilisation de ce dernier.

Le dosage des couches est indiqué dans le tableau ci-dessous :

Cou- ches	Dosage en			Epais. de la couche cm	Application de l'enduit
	Liant	Ciment	Chaux		
	Kg/m ³ de sable sec	Kg/m ³ de sable sec	Kg/m ³ de sable sec		
1	500 à 600	550		0,5	En une seule passe. Projeté fortement sur le support sans aucun souci de planéité, ni de lissage.
2	350 à 450	300	90	1	Après 2 jours. En deux passes ou plus, de manière à obtenir une bonne homo- généité de la couche, qui doit être étanche. Dressé à la règle et serré à la taloche .
3	250 à 350	150	100	0,5	Après 4 à 7 jours. Elle est simplement égalisée et serrée à la taloche, terminée au bouclier .



4.9.3/ EXPRESSION DES RESULTATS :

Soit :

S : Section de la pastille en (cm²) .

(avec $\phi_{\text{pastille}} = 4 \text{ cm}$) .

Ft : Force de traction en (daN) .

La contrainte d'adhérence est donnée par la formule suivante :

$$\sigma_A = \frac{F_t}{S} \cdot 10^{-1} \quad (\text{MPa})$$

avec : S = 12,57 cm².

4.10.4/ RESULTATS D'ESSAI :

Ft (daN)	S (cm ²)	σ_A (Mpa)	Observations
60	12,57	0,48	Décollement de la 3 ^{em} couche
60		0,48	Décollement de la 3 ^{em} couche
60		0,48	Décollement de la 3 ^{em} couche
70		0,57	Décollement de la 1 ^{ere} couche
60		0,48	Décollement de la 1 ^{ere} couche
70		0,57	Décollement de la 1 ^{ere} couche

4.9.4/ INTERPRETATIONS ET CONCLUSIONS :

On obtient la valeur d'adhérence de l'enduit sur son support si la rupture a lieu suivant leur plan de contact, alors que pour les cas où la rupture a lieu dans un plan situé dans l'enduit (dans la 3^{eme} couche), les valeurs des contraintes de tractions ne sont pas considérées, car elles indiquent que la résistance en traction de l'enduit.

Chapitre 5ANALYSE DES MORTIERS5.1 - ANALYSE DES SABLES :5.1.1 - ANALYSE GRANULOMETRIQUE :5.1.1.1 - Introduction :

Les granulats sont classés en fonction de leurs grosseurs déterminées par criblage sur des tamis à mailles carrées dont la dimension intérieure est exprimée en millimètres .

On appelle "Tamisat" la partie des granulats qui est passée à travers le tamis et "refus " la partie qui est restée sur le tamis

5.1.1.2 - Préparation de l'échantillon :

En général on utilise une quantité de matériau qui est :

- Asez grande pour que la précision soit bonne
- Assez faible pour que la durée de l'essai soit acceptable .
- Représentée par un nombre arrondi pour faciliter les calculs on utilise dans la pratique la quantité suivante :

$$200 d < M < 500 D$$

Tels que :

d : le plus petit diamètre du matériau

D : le plus grand diamètre du matériau .

Remarque :

Un séchage est nécessaire , mais il devra être assez progressif , et à température assez basse pour :

- ne pas faire éclater les grains
- ne pas modifier la nature chimique de l'échantillon .

Dans la pratique on utilise un four dont le thermostat est réglé à 103°C .

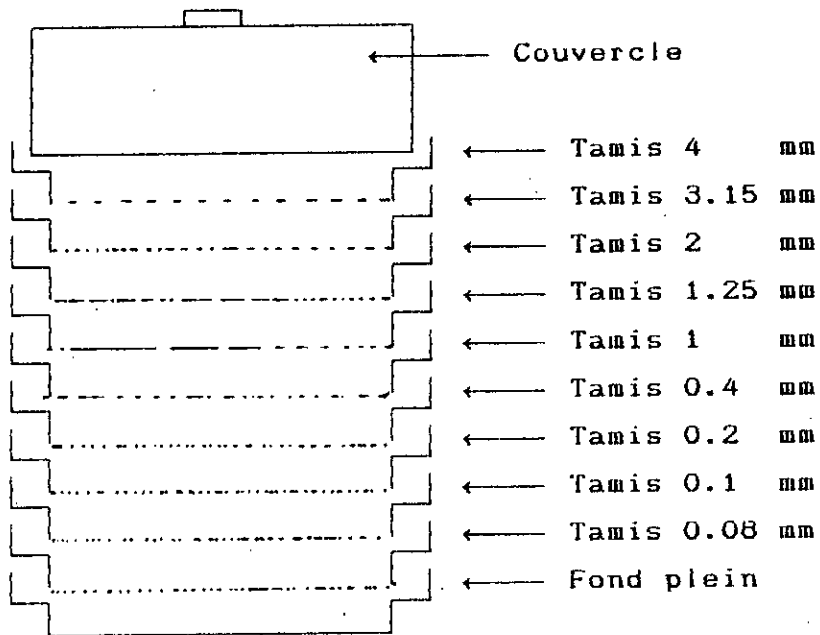
Le processus consiste à déterminer le pourcentage de "Tamisat" à travers chacun des tamis , pour cela on pèsera le "refus " sur chacun deux :

1 - On emboite les tamis utilisés les uns sur les autres , les dimensions croissant de bas en haut par exemple dans le cas d'un sable on aura dans l'ordre croissant de bas en haut :

0.08 mm - 0.1 mm - 0.2 mm - 0.4 mm - 1 mm - 1.25 mm - 2 mm - 3.15 mm - 4 mm .

- Sous le tamis de 0.08 mm on dispose un récipient à fond plein destiné à recueillir les éléments fins .

- Au dessus du tamis de 4 mm on dispose un couvercle pour éviter les dispersions des poussières .



2 - Verser le matériau sur le tamis supérieur , mettre le couvercle est imprimer à l'ensemble une série de secoues . On commencera ainsi de répartir ce granulat sur les différents tamis . Mais cette répartition ne sera pas complète , et il faudra reprendre chaque tamis séparément .

3 - Prendre le tamis supérieur seul avec son contenu .
Agiter (Horizontalement) au dessus d'un plateau .

4 - On pèse le refus (à 0.1 % près) et le tamisat versé sur le tamis suivant , avec ce qui s'y trouve déjà .

5 - De même avec le 2^{eme} tamis et :

- Le nouveau refus est placé sur le troisième tamis on pèse donc le refus cumulé .

6 - On fait de même jusqu'au dernier tamis .

Le dernier tamis est ajouté sur la balance aux refus précédents on doit retrouver le poids pesé au départ , aux pertes près .

7 - Calcul :

On détermine les masses des différents refus cumulés , rapportées à la masse totale de l'échantillon . On en déduit les pourcentages des tamisats correspondants .

Soit M_s la masse totale de l'échantillon .

En en déduit les pourcentages des tamisats correspondants .

Soit M_s la masse totale sèche de l'échantillon .

Soit R_i la mase des refus cumulés sur tamis "i" .

Le pourcentage des refus cumulés sur ce tamis est :

$$\frac{R_i}{M_s} \times 100$$

Le pourcentage des tamisats cumulés correspondant est :

$$100 - \frac{R_i}{M_s} \times 100$$

8 - Représentation des résultats :

Les pourcentages de tamisats cumulés ou ceux des refus peuvent être présentés soit sous forme de tableau (exploitation statistique) , soit le plus souvent sous forme de courbe .

5.1.1.3 - Tracé de la courbe :

Il suffit de porter les divers pourcentages des tamisats ou des différents refus cumulés sur la feuille de papier semi-Logarithmique .

- En abcisse sont portées les dimensions des mailles, sur une échelle logarithmique .

- Les pourcentages de tamisats sont donc portés en ordonnée .

5.1.1.4 - Résultats d'essais :

Origine : BABA-ALI

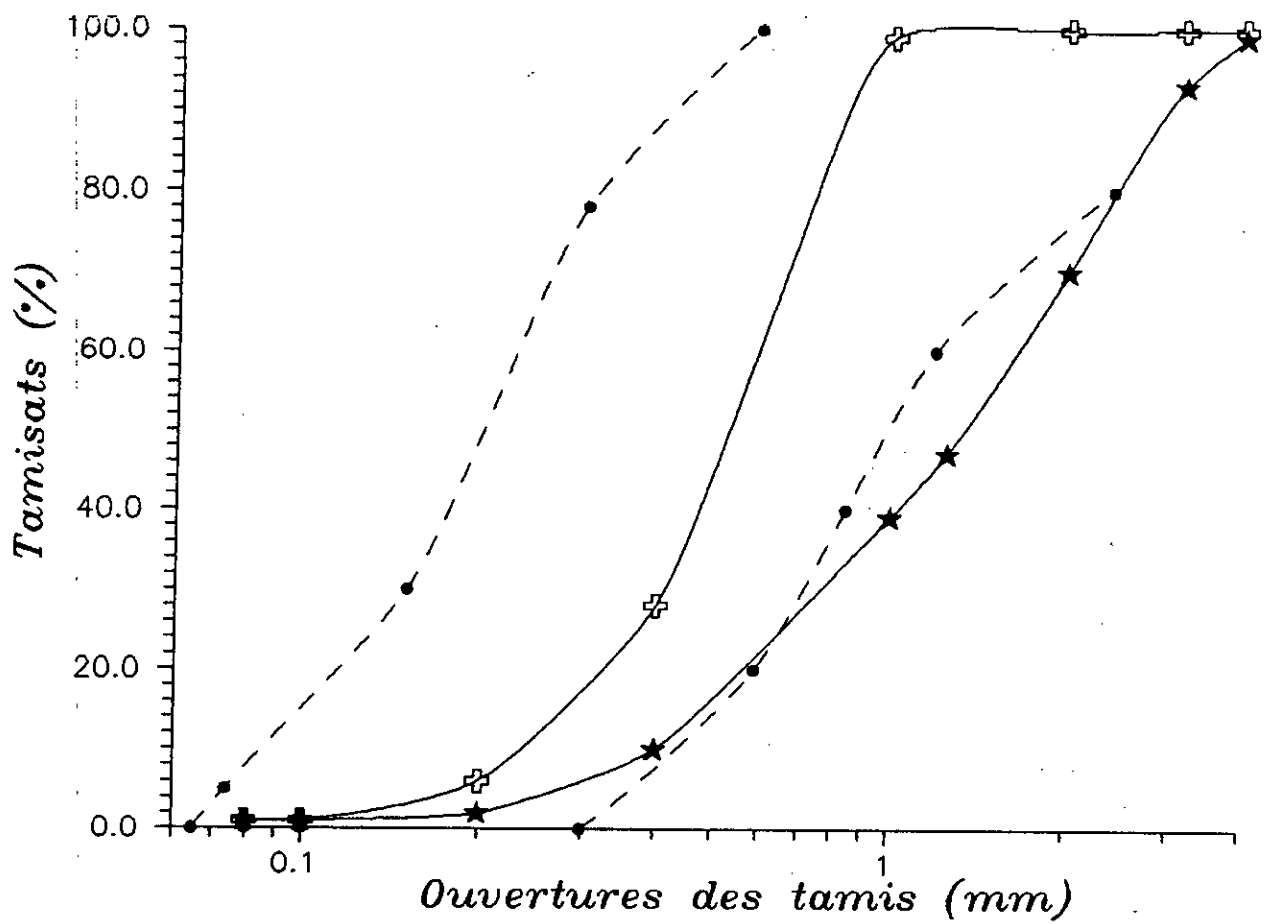
.Type de sable : Sable d'Oued
(sable grossier)Masse volumique apparente :
1498 Kg/m³. Masse de l'échantillon sec:
500 grs

Tamis en (mm)	Poids des refus partiels en grs	Poids des refus cumulés en grs	% des refus cumulés	Complement à 100 %	tamisé en %
4.00	6	6	1.20	98.80	99
3.15	28	34	6.82	93.18	93
2.00	116	150	30.12	69.88	70
1.25	113	263	52.81	47.19	47
1.00	43	306	61.44	38.56	39
0.40	142	448	89.96	10.04	10
0.20	38	486	97.60	2.40	2
0.10	7	493	98.99	1.01	1
0.08	1	494	99.20	0.80	1
0.00	4	498	100	0.00	0

Origine : ZERALDA

.Type de sable : Sable Jaune de mer
(sable fin)Masse volumique apparente : . Masse de l'échantillon sec:600 grs
1488 Kg/m³

Tamis en (mm)	Poids des refus partiels en grs	Poids des refus cumulés en grs	% des refus cumulés	Complement à 100 %	tamisat en %
4.00	0	0	0	100	100
3.15	0	0	0	100	100
2.00	0	0	0	100	100
1.00	8	8	1.33	98.67	99
0.40	427	435	72.5	27.5	28
0.20	132	567	94.5	5.5	6
0.10	27	594	99	1	1
0.08	0	594	99	1	1
0.00	0	594	99	1	1



- ★ ★ ★ ★ ★ Sable grossier (Baba-Ali)
- ✚ ✚ ✚ ✚ ✚ Sable fin (Zeralda)
- ● ● ● ● Fuseaux limites proposes par (NBN 589-202)

Origine : BABA-ALI

.Type de sable : Sable D'Oued
Lavé et tamisé
sur tamis de 2mmMasse volumique apparente : . Masse de l'échantillon sec:500 grs
1583 Kg/m³

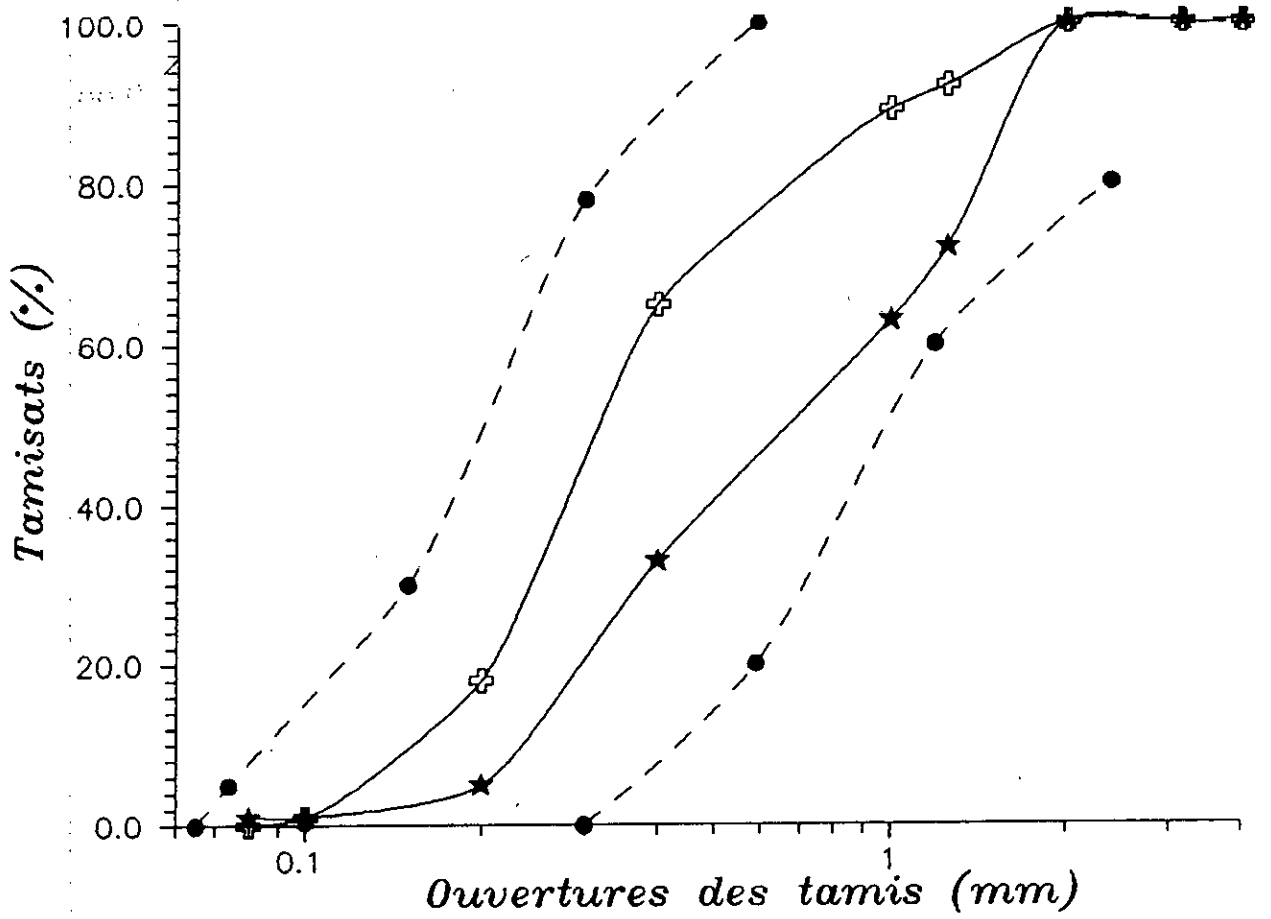
Tamis en (mm)	Poids des refus partiels en (grs)	Poids des refus cumulés en (grs)	% des refus cumulés	Complement à 100 %	tamisat en %
4.00	0	0	0	100	100
3.15	0	0	0	100	100
2.00	0	0	0	100	100
1.25	142	142	28.4	71.6	72
1.00	43	185	37	63	63
0.40	148	333	66.6	33.4	33
0.20	140	473	94.6	5.4	5
0.10	23	496	99.2	0.8	1
0.08	1	497	99.4	0.6	1
0.00	2	500	100	0	0

Origine : ZERALDA: BABA-ALI .Type de sable : (26 % de Sable
de BABA-ALI
tamisé sur tamis
(*) de 2mm
et
74 % de sable
de ZERALDA

Masse volumique apparente : . Masse de l'échantillon sec:500 grs
1512.7Kg/m³

Tamis en (mm)	Poids des refus partiels en grs	Poids des refus cumulés en grs	% des refus cumulés	Complement à 100 %	tamisé en %
4.00	0	0	0	100	100
3.15	0	0	0	100	100
2.00	0	0	0	100	100
1.25	40	40	8	92	92
1.00	16	56	11.2	88.8	89
0.40	120	176	35.2	64.8	65
0.20	235	411	82.2	17.8	18
0.10	86	497	99.4	0.6	1
0.08	2	499	99.8	0.2	0
0.00	1	500	100	0	0

(*) Voir (5-1-2-5)



★★ ★★ (1): Sable (Baba-Ali) lave et tamise a 2 mm
 + + + + 26% sable (1) et 74% sable fin (Zeralda)
 ● ● ● ● Fuseaux limites par (NBN 589-202)

5.1.2 - Module de finesse :

Les modules des finesesses des sables nous permettent de classer ces derniers d'après leurs finesesses .

5.1.2.1 - Mode opératoire :

L'essai consiste à faire la même opération que celle de la granulométrie sauf que cette fois la série de tamis utilisée dans l'ordre croissant de bas en haut sera :

0.16 mm - 0.135 mm - 0.63 mm - 1.25 mm - 2.5 mm - 5 mm .

5.1.2.2 - Expression des résultats :

Après avoir exprimé les pourcentages des refus cumulés , le module de finesse d'un sable sera la somme des pourcentages des refus cumulés divisé par 100 .

$$M_f = \frac{\sum \% \text{ des refus cumulés}}{100}$$

5.1.2.3 - Recommandations :

La norme NBN 589 prévoit que le mortier de maçonnerie le module de finesse du sable doit être compris entre 0.90 et 1.70 .

Pour les maçonneries dont la contrainte utile de base est supérieure à 12 Kg/cm², il u aurait lieu d'être plus sévère en imposant par exemple $M_f > 1.10$, toutes autres spécifications de la NBN589 restant d'application .

5.1.2.4 - Résultats d'essais :

Type de sable : sable d'Oued
(Sable grossier)

. Masse volumique : 1498 Kg/m^3
apparente

Origine : BABA- ALI

. Masse de l'échantillon : 500grs
sec

Tamis en (mm)	Poids des refus partiels en (grs)	Poids des refus cumulés en (grs)	% des refus cumulés
5.000	0	0	0
2.500	76	76	15.2
1.250	150	226	45.2
0.630	132	358	71.6
3.315	109	467	93.4
0.160	19	486	97.2
MODULE DE FINESSE $M_f = 3.23$			

Type de sable : sable jaune . Masse volumique : 1488 Kg/m³
de Mer (Sable Fin) . apparente

Origine : ZERALDA . Masse de l'échantillon : 500grs

Tamis en (mm)	Poids des refus partiels en grs	Poids des refus cumulés en grs	% des refus cumulés
5.000	0	0	0
2.500	0	0	0
1.250	4	4	0.8
0.630	25	29	5.8
3.315	194	223	44.6
0.160	260	483	96.6
MODULE DE FINESSE $M_f = 1.48$			

Type de sable : sable d'Oued
 Lavé et tamisé
 sur un tamis de 2mm
 Origine : BABA-ALI

. Masse volumique : 1583 Kg/m³
 apparente
 . Masse de l'échantillon : 500grs
 sec

Tamis en (mm)	Poids des refus partiels en grs	Poids des refus cumulés en grs	% des refus cumulés
5.000	0	0	0
2.500	0	0	0
1.250	58	58	11.6
0.630	173	231	46.2
3.315	185	416	83.2
0.160	45	461	92.2
MODULE DE FINESSE $M_f = 2.33$			

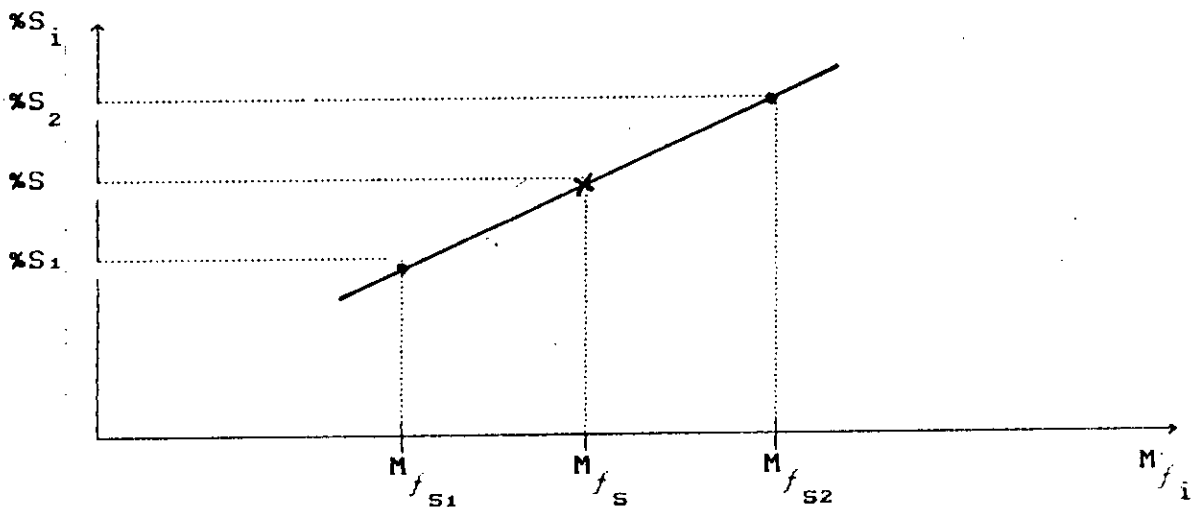
5.1.2.5 ● - Correction de la granularité
 en fonction d'un M_f choisie
 tout en connaissant les deux
Modules de finesse des deux sables

Soit :

S_1 : Sable fin

S_2 : Sable grossier

S : sable corrigé



Par interpolation linéaire on aura :

$$(1) \quad \left\{ \begin{array}{l} \operatorname{tg}(\alpha) = \frac{\% S_2 - \% S}{M_{f_{S2}} - M_{f_S}} = \frac{\% S_2 - \% S_1}{M_{f_{S2}} - M_{f_{S1}}} \\ \\ (2) \quad \% S_2 + \% S_1 = \% S = 100 \% \end{array} \right.$$

$$\text{de (2) : } S_2 \% = \% S - \% S_1 \dots\dots\dots(3)$$

On remplace (3) dans (1) on aura :

$$\% S_1 = \frac{M_{f_{S2}} - M_{f_S}}{M_{f_{S2}} - M_{f_{S1}}} \times 100$$

On revient à l'équation (3) on trouve :

$$\% S_2 = \frac{M_{fS} - M_{fS1}}{M_{fS2} - M_{fS1}} \times 100$$

On cherche à diminuer le module de finesse du sable de BABA-ALI (Sable lavé et tamisé sur un tamis de 2 mm) en lui ajoutant un taux de sable fin (sable de ZERALDA) et cela en utilisant la formule d'interpolation précédente.

On se fixe : $M_f = 1.7$

Sachant que $M_{fS} = 1.48$

$$M_{fS2} = 2.33$$

$$\% S_1 = \frac{M_{fS2} - M_{fS}}{M_{fS2} - M_{fS1}} \times 100 = 74 \%$$

$$\% S_2 = \frac{M_{fS} - M_{fS1}}{M_{fS2} - M_{fS1}} \times 100 = 26 \%$$

5.1.3 - Equivalent de sable :

5.1.3.1 - Introduction :

Cet essai a pour but de déceler la présence d'éléments fins dans un sable et d'en caractériser l'importance par une valeur numérique.

L'essai s'effectue selon une méthode normalisée .

Le sable est constitué de la fraction de granulats qui traverse le tamis de 5 mm .

5.1.3.2 - Matériel utilisé :

- Eprouvettes en matière plastique , avec 2 traits repérés ; bouchons en caoutchouc .
- Bouton pour cette bonbonne , avec siphon et tube souple de 1.5 m environ .
- Tube laveur , prolongeant le tube souple , métallique .
- Machine agitatrice , électrique ou manuelle
- Reglet de mesure
- Piston taré , dont la masse mobile est de 1000 g ; son diamètre "d" est légèrement inférieur à celui "D" des éprouvettes , et comport 3 petites vis formant butées .
- Matériel d'usage courant :
 - Chronomètre , thermomètre , tamis , spatule , etc ...

5.1.3.3 - Mode opératoire :

Prendre une quantité de sable sec correspondant à 120 grammes
La solution lavante préparée dans la bonbonne de 5 litres .

- On remplit l'éprouvette à l'aide de la solution lavante jusqu'au 1er trait .
- On verse l'échantillon de sable dans la même éprouvette grâce à un entonnoir .
- On frappe fortement à plusieurs reprises la base de l'éprouvette sur la paume de la main pour éliminer les bulles d'air et favoriser le mouillage de l'échantillon . On laisse reposer dix minutes . On bouche l'éprouvette à l'aide du bouchon de caoutchouc

- On fait subir à l'éprouvette une agitation par un mouvement rectiligne, horizontal, sinusoïdal comprenant 90 cycles en 30 secondes.

En général cette agitation est réalisée à l'aide d'une machine électrique ou manuelle.

- Laver et remplir l'éprouvette avec le tube laveur :

* Rincer le bouchon au dessus de l'éprouvette.

* faire descendre le tube laveur en le faisant tourner de manière à laver les parois intérieures de l'éprouvette.

* On fait descendre et remonter lentement le tube laveur dans la masse de sable pour faire remonter les éléments argileux, l'éprouvette étant soumise en même temps à un lent mouvement de rotation

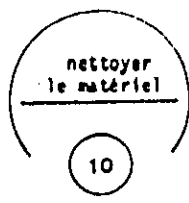
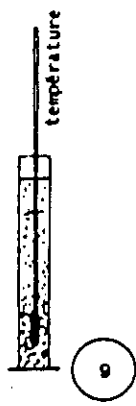
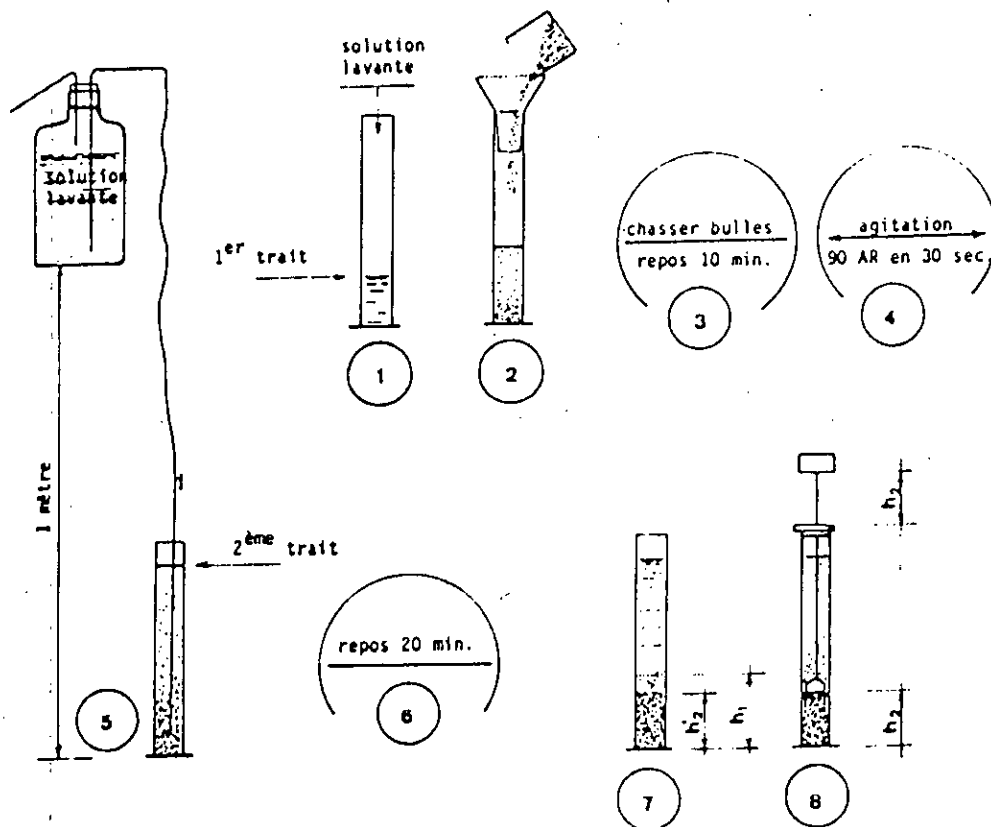
* Sortir le tube laveur (et fermer le robinet) lorsque le niveau du liquide atteint le trait supérieur.

- Laisser reposer pendant une durée de 20 minutes en évitant toute vibration.

- Mesurer également la hauteur "h₂" du niveau supérieur de la partie sédimentée par rapport au fond de l'éprouvette.

Descendre lentement le piston taré dans l'éprouvette jusqu'à ce qu'il repose sur le sédiment. pendant cette opération, le manchon coulissant prend appui sur l'éprouvette.

Lorsque l'embase du piston repose sur le sédiment, bloquer le manchon coulissant sur la tige du piston. Introduire le regrèt dans l'enroche du manchon, faire venir buter le zéro contre la face inférieure de la tête du piston. Lire la hauteur "h₂" au niveau de la face supérieure du manchon.



CALCULS :

$$ESV = \frac{h_2}{h_1} \times 100$$

$$ES = \frac{h_2}{h_1} \times 100$$



5.1.3.4 - Expression des résultats :

L'équivalent sable visuel est donné par la formule .

$$ESV = \frac{h_2'}{h_1} \times 100$$

L'équivalent sable au piston est donné par la formule .

$$E.S = \frac{h_2}{h_1} \times 100$$

Les hauteurs h_1 , h_2 et h_2' sont arrondies au millimètre le plus proche .

5.1.3.5 - Résultats d'essais :

1/ Type de sable : Sable d'Oued de BABA-ALI
(Sable grossier)

		Eprouvette N° I	Eprouvette N° II	Eprouvette N° III	
Lecture après 20 mn. de repos	h ₁ (cm)	14.1	13.8	15.3	
	h ₂ (cm)	8.6	8.4	8.7	
	h ₂ (cm)	8.2	7.9	7.8	valeurs moyennes
	ESV %	61	60.87	56.86	59.58
	ES %	58.16	57.25	50.98	55.46

2 / Type de sable : Sable jaune de mer de ZERALDA
(SABLE FIN)

		Eprouvette N° I	Eprouvette N° II	Eprouvette N° III	
Lecture après 20 mn de repos	h ₁ (cm)	8.4	8.35	8.4	
	h ₂ (cm)	7.3	7.6	8	
	h ₂ (cm)	8.25	8.5	8.25	valeurs moyennes
	ESV %	86.9	91.02	95.24	95.24
	ES %	98.21	101.8	98.21	98.21

3 / Type de sable : Sable de BABA-ALI lavé
et tamisé sur un tamis de 2 mm

		Eprouvette N° I	Eprouvette N° II	Eprouvette N° III	
Lecture après 20 mn de repos	h ₁ (cm)	9.4	9.7	9.5	
	h ₂ ' (cm)	8.87	9.2	8.8	
	h ₂ (cm)	9.35	9.2	9.4	valeurs moyennes
	ESV %	94.36	94.84	92.63	93.94
	ES %	99.47	94.84	98.95	97.75

5.1.3.6 - Interprétations et conclusions :

L'étude granulométrique des deux sables disponibles au laboratoire (sable jaune de mer de Zeralda et sable d'Oued de BABA-ALI) nous mènent à corriger leurs granularité parcequ'ils ne répondent pas à certaines recommandations techniques et technologiques qu'on peut citer ci dessous :

- Sable de ZERALDA : sa courbe granulométrique se situe en plein milieu au fuseau limite des sables pour mortier proposé par les normes NBN 589-202 , et ce sable présente une très grande propreté , sauf que ces conditions ne sont pas suffisantes , car pour assurer une plasticité à un mortier de ciment , il faut que le sable utilisé doit contenir au moins 20 % de grains d'une finesse égale ou inférieure à 0.2 mm .

- Sable de BABA-ALI : sa courbe granulométrique se situe en grande partie en dehors du fuseau limite , et il contient 34 % de grains d'une finesse supérieure à 3.15 mm , ce qui rend la mise en oeuvre du mortier confectionné avec ce dernier reste très difficile et en plus c'est un sable très sale , donc pour cela , en premier lieu , on a tamisé notre sable sur un tamis de 2 mm après lavage , ce qui nous conduit , à un sable ayant un module de finesse un peut élevé , et encore il ne contient que 5 % de grains d'une finesse inférieure à 0.2 mm , et ce taux ne favorise pas la plasticité du mortier confectionné .

La deuxième opération consiste à corriger la granularité de notre sable pour diminuer son module de finesse à $M_f = 1.7$ (par l'interpolation linéaire déjà vue) en ajoutant un taux de sable fin (sable de ZERALA) . Les éléments inférieurs à 0.2 mm auront donc un taux de 18 % et pour compenser au moins les 2 % des fines on peut les trouver dans les grains de ciment tout en augmentant légèrement notre dosage en ciment dans le mortier .

5.2 - COMPOSITIONS DES MORTIERS :

Notre mortier se compose de :

a / Liants :

- Ciment : c'est un ciment portland de résistance caractéristique à la compression en mortier normal à 7 et 28 jours (CPA 325)

- Chaux :

Chaux aérienne pour son utilisation , la chaux doit être parfaitement éteinte afin d'éviter le foisonnement de la partie Hydratée .

b / Sable :

On a utilisé 2 sables , le premier c'est le sable de ZERALDA et le deuxième c'est le sable confectionné (voir analyse des sables

c / L'eau :

L'eau de gâchage doit être propre, si possible potable et ne pas contenir de sels pouvant modifier le temps de prise et la quantité d'eau dépend des composants de mortier pour que ce dernier soit plastique .

5.2.1 - Eprouvette d'essai :

Le mortier sera confectionné dans des moules de 4x4x16 cm .

5.2.2 - Confection des éprouvettes :

Le mélange liants , sable et eau doit être effectué au moyen d'un malaxeur mécanique

Le malaxeur étant en position de fonctionnement :

- Verser l'eau dans le récipient , lui ajouter les liants
- Mettre le malaxeur en marche à la vitesse lente pendant une minute ; dans les 30 dernières secondes , introduire le sable .
- Mettre le malaxeur à la vitesse rapide 2 min
- Arrêter le mouvement avec le batteur démonté de son axe , racler les parois et le fond du récipient de façon qu'aucune partie du mortier n'échappe au malaxage .
- Après remontage du batteur , reprendre le malaxage pendant 2 minutes à vitesse rapide .

L'avantage du malaxage mécanique du mortier c'est qu'il améliore son homogénéité et sa résistance par rapport au malaxage manuel . Il est conseillé , dans le cas de maçonnerie portante à taux de travail élevé , de confectionner le mortier au moyen d'un malaxeur spécial .

Le mortier ainsi préparé sert à confectionner les éprouvettes généralement par groupe de trois , pour cela , le mortier est déversé sur une aire non réactive ni absorbante et divisé en six parties égales .

Le moule et sa hausse sont par ailleurs fixés sur l'appareil à chocs , une des parts de mortier est déversés dans chaque compartiment du moule et l'appareil est mis en fonction pour 60 chocs . A ce moment , le niveau du mortier s'est abaissé dans les compartiments du moule et il est possible de placer le reste du mortier . après cette opération , la table à secousses est à niveau

mise en fonctionnement pour 60 chocs, après cette seconde série de chocs, la hausse est enlevée et le mortier aplané à l'aide d'une règle métallique déplacée lentement sur la surface du moule.

Il est enfin porté sur le moule toutes les indications nécessaires en particulier celles relatives à la date et au liant utilisé.

5.3.2 - Conservation des éprouvettes :

Il faut que l'endroit soit humide à $20 \pm 1^\circ\text{C}$, le démoulage est fait 24 heures après la confection.

5.2.4 - Composition d'essais :

Les éprouvettes de $4 \times 4 \times 16$ cm destinées aux essais, sont confectionnées à l'aide de différents mortiers dont les compositions sont données dans les tableaux suivants :

1 / Les différents dosages de liants sont mélangés à 1 m^3 de sable sec de ZERALDA

Composition	Ciment cpA325	Chaux Aérienne	$\frac{E}{C + CH}$
C ₁	350	20	0.52
C ₂	400	20	0.61
C ₃	400	0	0.50
C ₄	450	20	0.57

2 / Les différents dosages de liants sont mélangés à 1 m³ de sable sec confectionner avec sable de ZERALDA et celui de BABA-ALI (voir analyse des sables) .

Composition	Ciment cpA325	Chaux Aériene	$\frac{E}{C + CH}$
C' ₁	300	15	0.70
C' ₂	350	0	0.63
C' ₃	350	10	0.68
C' ₄	400	20	0.65
C' ₅	400	10	0.59
C' ₆	450	15	0.53
C' ₇	450	0	0.51
C' ₈	480	0	0.55

Masses volumiques apparentes des composants de mortiers :

$$\rho_C = 1131 \text{ Kg/m}^3$$

$$\rho_{cH} = 589 \text{ Kg/m}^3$$

$$\rho_{S(ZERALDA)} = 1488 \text{ Kg/m}^3$$

$$\rho_{S(CONFECTIONNE)} = 1512.7 \text{ Kg/m}^3$$

5.3 - ESSAIS D'IDENTIFICATIONS SUR MORTIER :

5.3.1 - Essai de traction par flexion :

5.3.1.1 - Dispositif à rouleaux :

Le dispositif de flexion comporte deux appuis à rouleaux de 10 mm de diamètre, distants de 100 ou de 106.7 mm (rigoureusement en prend la distance entre axes des 2 rouleaux égale à $3 \times a$ telle que "a" l'arête de la section carrée du prisme à essayer), sur les quels repose ~~réponses~~ l'éprouvette prismatique suivant une face latérale de moulage, et un troisième rouleau de même diamètre, équidistant des deux premiers, et transmettant la charge "P".

Pour permettre une répartition uniforme des efforts sur l'éprouvette, deux des rouleaux doivent pouvoir osciller légèrement autour de leur centre, dans le plan vertical perpendiculaire au grand axe de l'éprouvette.

5.3.1.2 - Machine d'essai :

Le dispositif à rouleaux est adapté dans une machine d'essai permettant d'exercer et de mesurer de faibles charges.

La charge "P" doit croître progressivement de 5 dAN/s ou 1 dAN/s.

5.3.1.3 - Contrainte de rupture à la traction par flexion :

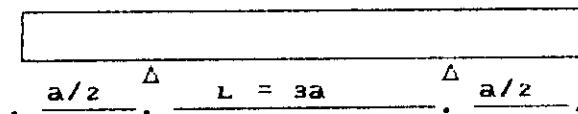
La contrainte de rupture à la traction par flexion elle correspond à la formule de la résistance des matériaux

$$\delta_{tr} = \frac{M \cdot r}{I} \quad \text{tell que} \quad : \quad M = \frac{P \cdot L}{4}$$

$$V = \frac{a}{2}$$

$$I = \frac{a^4}{12}$$

a = 4cm
a



$$\delta_{tr} = \frac{M \cdot V}{I} = \frac{3}{4} \cdot P \cdot a \cdot \frac{a}{2} \cdot \frac{12}{a^4} = \frac{9}{2} \cdot \frac{P}{a^2}$$

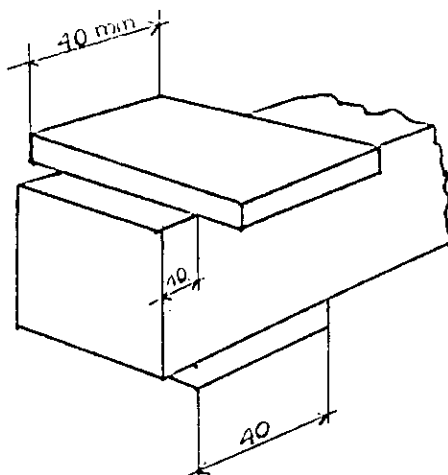
$$\delta_{tr} = 0.00281 \cdot P \quad (\text{MPa}) \quad \text{avec } P \text{ en (N)}$$

5.3.2 - Essai de compression :

L'essai s'effectue à la suite de l'essai de flexion et porte par conséquent sur les deux parties des prismes rompus . Celles-ci sont soumises à la compression par l'intermédiaire de deux plaques en acier dur présentant une tolérance de planitude de 0.01 .

La largeur de ces plaques est de 40 ± 1 mm , leur longueur est supérieure à 40 mm , elles sont disposées de telle manière que la fraction sollicitée du bout du prisme soit un centre de 40 mm d'arrêt voir figure ci-dessous .

Le plateau de la presse est amené manuellement au contact de la plaque supérieure reposant sur l'éprouvette . Ensuite , la presse est actionnée à une vitesse de 1 KN/s



Les six parties de prismes obtenues permettent de calculer la résistance moyenne en compression à partir de ces résultats .

Tous les résultats sont données dans le tableau suivant :

Composition	Ciment (cpA 325)	Chaux Aérienne	Contrainte de traction par flexion en (MPa)		Contrainte de compression en (Mpa)	
			7j	28j	7j	28j
C ₁	350	20	1.31	1.97	5.21	8.01
C ₂	400	20	1.55	2.36	5.39	9.40
C ₃	400	0	2.84	3.65	10.41	14.82
C ₄	450	20	2.81	2.18	6.83	10.03
C ₁ '	300	15	2.70	2.25	8.23	11.86
C ₂ '	350	0	3.04	3.91	9.06	15.51
C ₃ '	350	10	2.87	3.54	10.30	14.72
C ₄ '	400	20	3.09	3.01	11.89	15.04
C ₅ '	400	10	2.98	3.74	16.76	19.15
C ₆ '	450	15	2.19	3.01	12.88	17.18
C ₇ '	450	0	3.74	3.80	18.93	23.55
C ₈ '	480	0	3.87	3.91	20.01	25.35

Conclusion :

A partir de plusieurs essais sur éprouvettes de mortiers à base de chaux on a remarqué que :

- La fonction (contrainte de traction par flexion - temps) n'est généralement pas monotone .
- La résistance à la compression est un peu faible devant celle tirée des éprouvettes à mortier de ciment (sans chaux)

Donc, malgré les avantages que présente la chaux dans un mortier , elle peut aussi défavoriser certains facteurs (Voir 2-1-3 (a)).

NB :

Les essais sur mortiers à base de chaux sont toujours en cours au C.N.E.R.I.B .

Chapitre 6

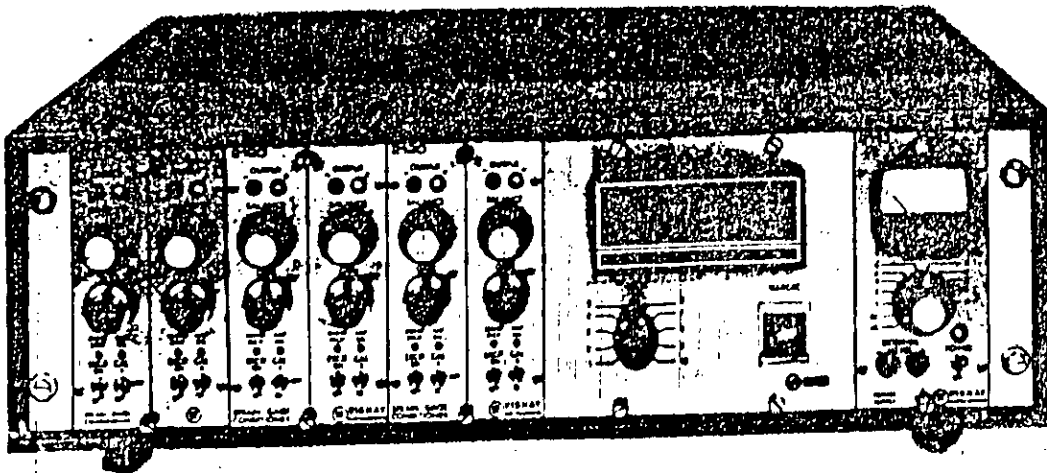
EVALUATION EXPERIMENTALE DU COMPORTEMENT
(CONTRAINTÉ - DEFORMATION) DANS LA MAÇONNERIE
SOUS CHARGEMENT AXIAL ET COMBINE

6.1 - SOUS CHARGEMENT AXIAL :6.1.1 - Essais sur brique seule :Instruments de mesures et appareillage :a / Jauges de déformation :

La jauge c'est un comparateur de déformation , sous sa forme la plus simple c'est une résistance constituée par un fil collé à un support (feuille mince) .

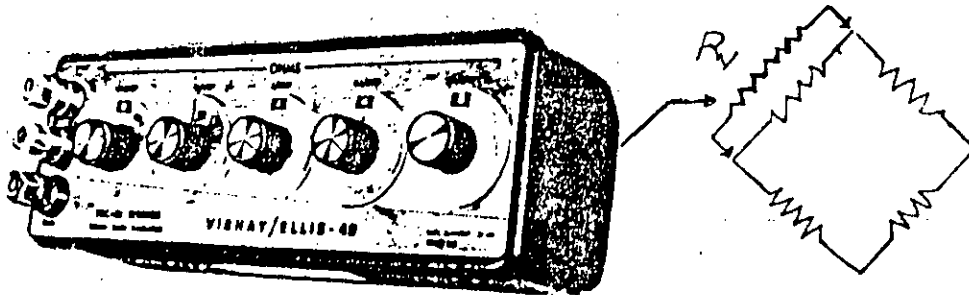
b / Système conditionneur amplificateur :

On l'appelle plus communément pont d'extensiométrie le conditionneur a pour rôle de présenter la jauge comme un des bras résistants du pont de Wheatstone équilibré et de permettre l'étalonnage du système de mesure , l'amplificateur a pour rôle de délivrer un signal analogue à celui qu'il reçoit mais de plus grande puissance .



C / Simulateur (résistance variable) :

Son rôle est de simuler une jauge pour l'équilibre du pont



d / Tables traçantes :

Elles traduisent les signaux électriques en courbes sur du papier millimétré

e / Presse hydraulique :

Remarque :

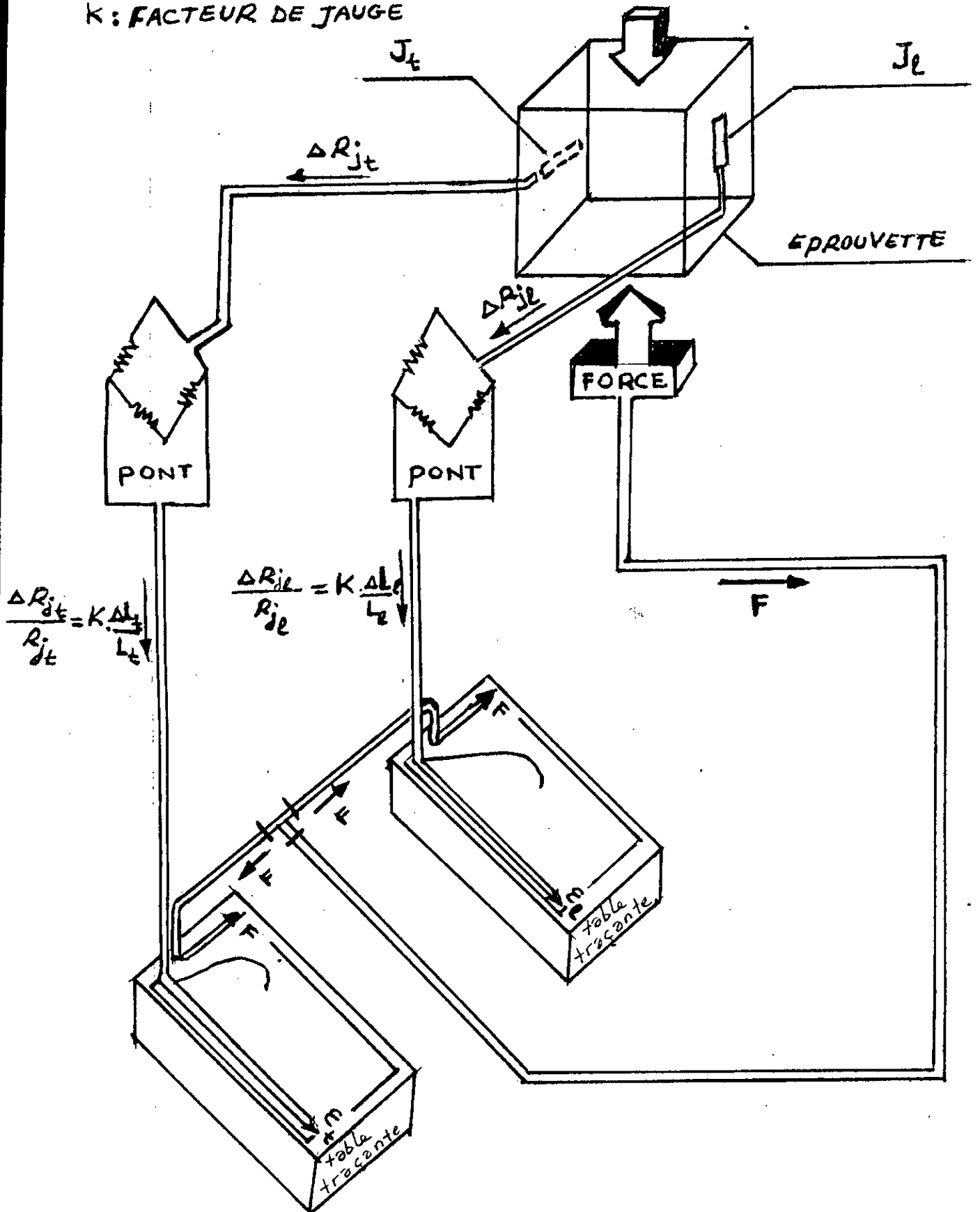
Les lectures des déformations sont faites pour plusieurs paliers de chargement et cela est dû à l'absence des tables traçantes .

- Les résultats de l'essai de compression sur brique sont interprétés sur le graphe ci-après :

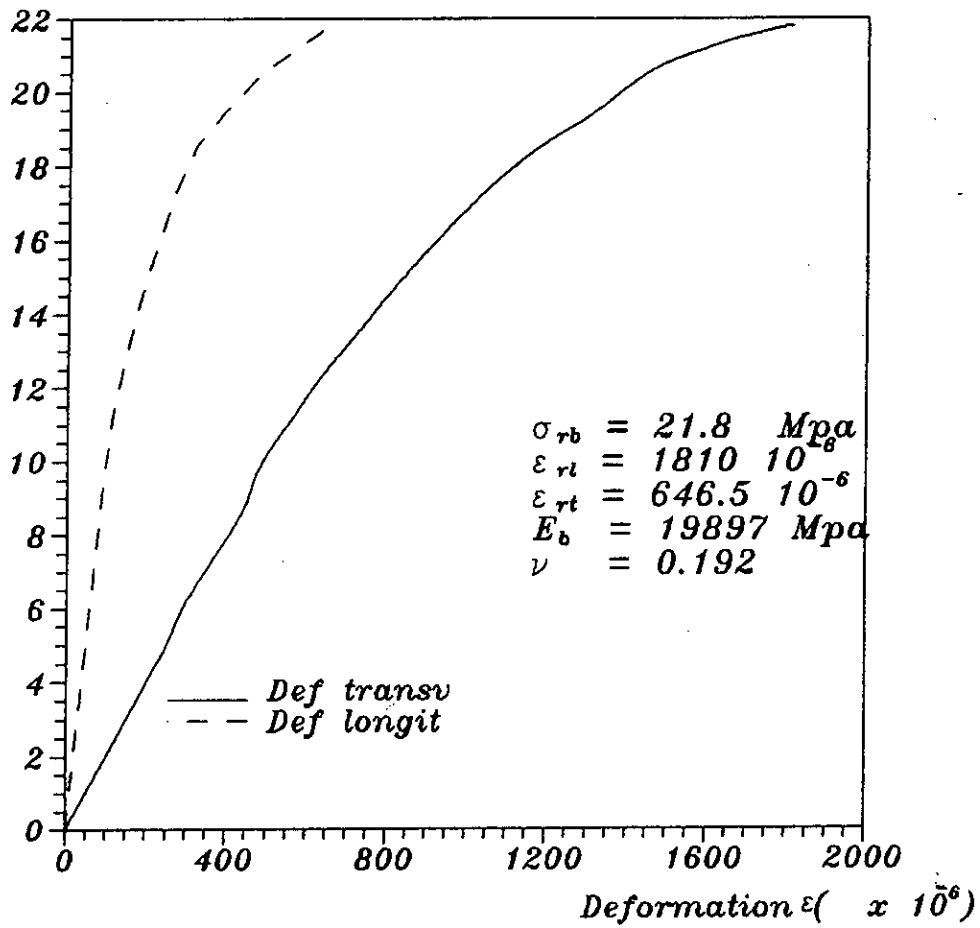
J_L : JAUGE LONGITUDINALE

J_t : JAUGE TRANSVERSALE

K : FACTEUR DE JAUGE



Contraintes (Mpa)



Courbes contraintes - deformations
des briques

INTERPRETATION ET CONCLUSION :

L'analyse des courbes contraintes -déformations obtenues par l'essai de compression sur briques seules montre l'existence de trois phases de comportement citées ci-dessous :

~~* Pour la courbe : (σ, ϵ_t)~~

- La première est un domaine "élastique linéaire" quasiment réversible ou l'endommagement est pratiquement nul, ce domaine est très restreint, ϵ_L est comprise entre 0 et $456,852 \cdot 10^{-6}$ et ϵ_t entre 0 et $87,72 \cdot 10^{-6}$.

De cette phase on a déduit :

a / le module de young qui représente la pente de la courbe (σ, ϵ_L) et dont sa valeur est $E = 19897 \text{ MPa}$.

b / Le coefficient de poisson qui est le rapport de la déformation transversale sur la déformation longitudinale et dont sa valeur $\nu = 0,192$.

- Une seconde phase intermédiaire suit celle-ci, où ϵ_L est délimitée par $456,852 \cdot 10^{-6}$ et $1182,65 \cdot 10^{-6}$ et ϵ_t de $87,72 \cdot 10^{-6}$ à $307,89 \cdot 10^{-6}$ ce qui caractérise l'isotropie de l'endommagement dans cette phase qui est aussi caractérisée par :

- Une croissance des déformations permanentes transversales un peu considérable devant celle des déformations permanentes longitudinales ($\nu \neq 0$).

- Une légère décroissance de E ce qui explique le début de la non linéarité de la courbe contrainte-déformation et un début de microfissuration

- Une troisième phase fortement non linéaire ce qui caractérise la pseudo plasticité.

Autrement dit cette phase se caractérise par une augmentation de ϵ_t nettement plus forte que celle de ϵ_l , elle correspond à l'ouverture irréversible de microfissures, qui bientôt seront des macrofissures conduisant ainsi à la rupture.

D'autre part on remarquera une décroissance accentuée de E jusqu'à $E = 3466.4$ MPa et une croissance de ν jusqu'à $\nu = 0.38$ qui se traduit par un gonflement remarquable du matériaux.

A la fin on dit que la BSC présente une bonne résistance à la compression relativement au béton.

6.1.2 - Essais sur murets :6.1.2.1 - Murets d'essais :

Afin d'optimiser la résistance à la compression de la maçonnerie en fonction de la classe de mortier et de la hauteur de la brique, 18 murets ont été confectionnés.

- 9 murets en briques type 1DF ($L \times l \times h = 24 \times 11.59 \times 5.04$ cm)
- 9 murets en briques type 2DF ($L \times l \times h = 24 \times 11.45 \times 11.21$ cm)

a / Disposition des briques :* Briques 1 DF :

Les murets sont constitués de 2 briques posées horizontalement suivant hauteurs, et de 10 lits de briques dans le sens de la hauteur. ^{Leurs}

* Briques 2 DF :

Les murets sont constitués de 2 briques posées horizontalement, suivant leurs hauteurs, et de 5 lits de briques dans le sens de la hauteur

b / Elancements des murets :

Les dimensions approximatives des murets sont :

- Murets en briques type 1 DF

- . Epaisseur $d = 11.59$ cm
- . Hauteur $h = 59.4$ cm
- . Largeur $b = 50$ cm
- . $h/d = 5.13$ $h/b = 1.188$

- Murets en briques type 2 Df

- . Epaisseur $d = 11.45$ cm
- . Hauteur $h = 60$ cm
- . Largeur $b = 50$ cm
- . $h/d = 5.24$ $h/b = 1.2$

C / Mortiers utilisés :

3 classes de mortiers sont utilisées, C_1 , C_5 et C_8 dont les résistances à la compression à 28 jours sont respectivement 11.86 : 19.15 : 25.35 Mpa .

d / Epaisseur des mortiers :

Une épaisseur a été considérée :

$e = 10$ mm

6.1.2.2 - Description des expérimentations :

* Essais d'écrasement (de compression) des murets :

Les essais d'écrasement des murets sont réalisés par palier de chargement de manière à pouvoir suivre le comportement du muret jusqu'à la rupture .

Les murets sont instrumentés par des jauges fixées sur les parois des murets dans le sens vertical et dans le sens horizontal en vue de mesurer la déformation verticale de compression et la déformation horizontale due à l'effet de poisson .

- Principe de la méthode :

Sur chaque muret 4 jauges ont été collées, 2 dans le sens vertical distante de $3/4 b$, une jauge dans le sens de la largeur placée au milieu du muret et la dernière est collée horizontalement sur l'épaisseur du muret .

Cette disposition, permet de mesurer les déformations de compression et les déformations latérales de traction

Les essais d'écrasement (de compression) des murets ont été effectués à 28 jours sous une presse hydraulique .

La charge est répartie uniformément sur le muret par l'intermédiaire d'un profilé métallique rigide dans le sens transversal et longitudinal placé en tête .

Ainsi la charge du plateau de la presse est transmise uniformément au muret .

Au niveau de chaque palier de chargement on a procédé aux :

- Relevés des fissures
- Mesures des déformations sur le pont de WHEATSTONE

Remarque :

Vu que la grande presse disponible au C.N.E.R.I.B est en panne et celle de l'école possède une capacité maximale de chargement égale à 24 tonnes qui n'étaient pas suffisante pour provoquer la ruine de nos murets , on était obligé de diminuer l'élanement de ces derniers afin de pouvoir les écraser sous la petite presse ; pour ça on a oté 2 lits de chacun des 6murets constitués avec la brique 2 DF et 4 lits pour l'autre type de maçonnerie grâce à un siège au niveau des joints horizontaux et le reste des murets était soumis à plusieurs paliers de chargement en phase élastique sous la grande presse pour essayer de trouver une corrélation entre le comportement mécanique des murets réduits et les murets réels .

Après lers écrasements de ces deux types de murets on a remarqué que pour des mêmes valeurs de chargements les déformations sont presque les mêmes

(un rapport de $\frac{\epsilon_{\text{muret}}}{\epsilon_{\text{muret réduit}}} = 1.06$)

donc on peut se limiter à l'étude des murets réduits dont leurs élancements sont :

- Murets en briques type 1 DF

$$h/d = 3.112 \quad , \quad h/b = 0.713$$

- Murets en briques type 2 DF

$$h/d = 3.04 \quad , \quad h/b = 0.705$$

Les Résultats d'essais d'écrasements sont interprétés par les courbes ci-après :

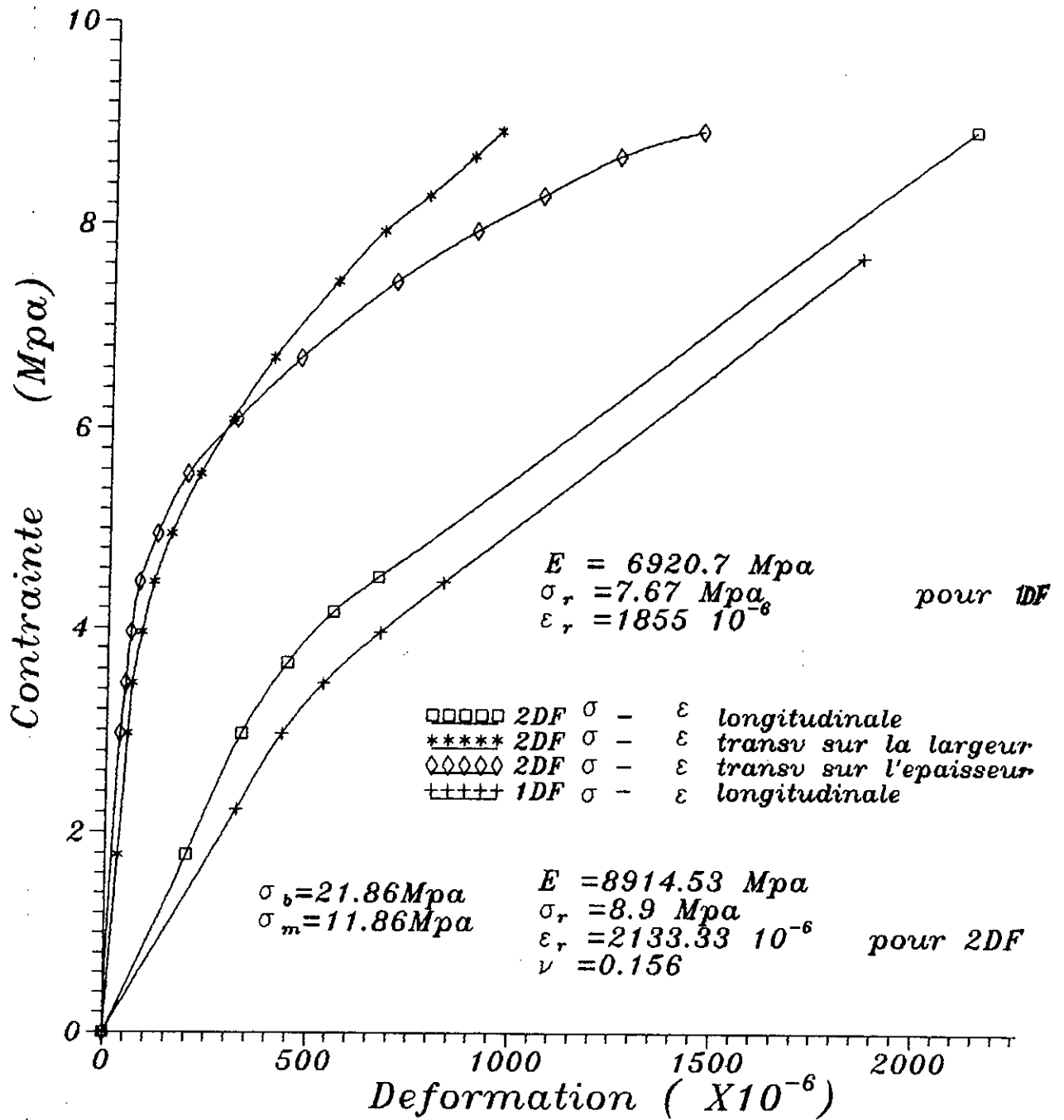


Fig.(1)

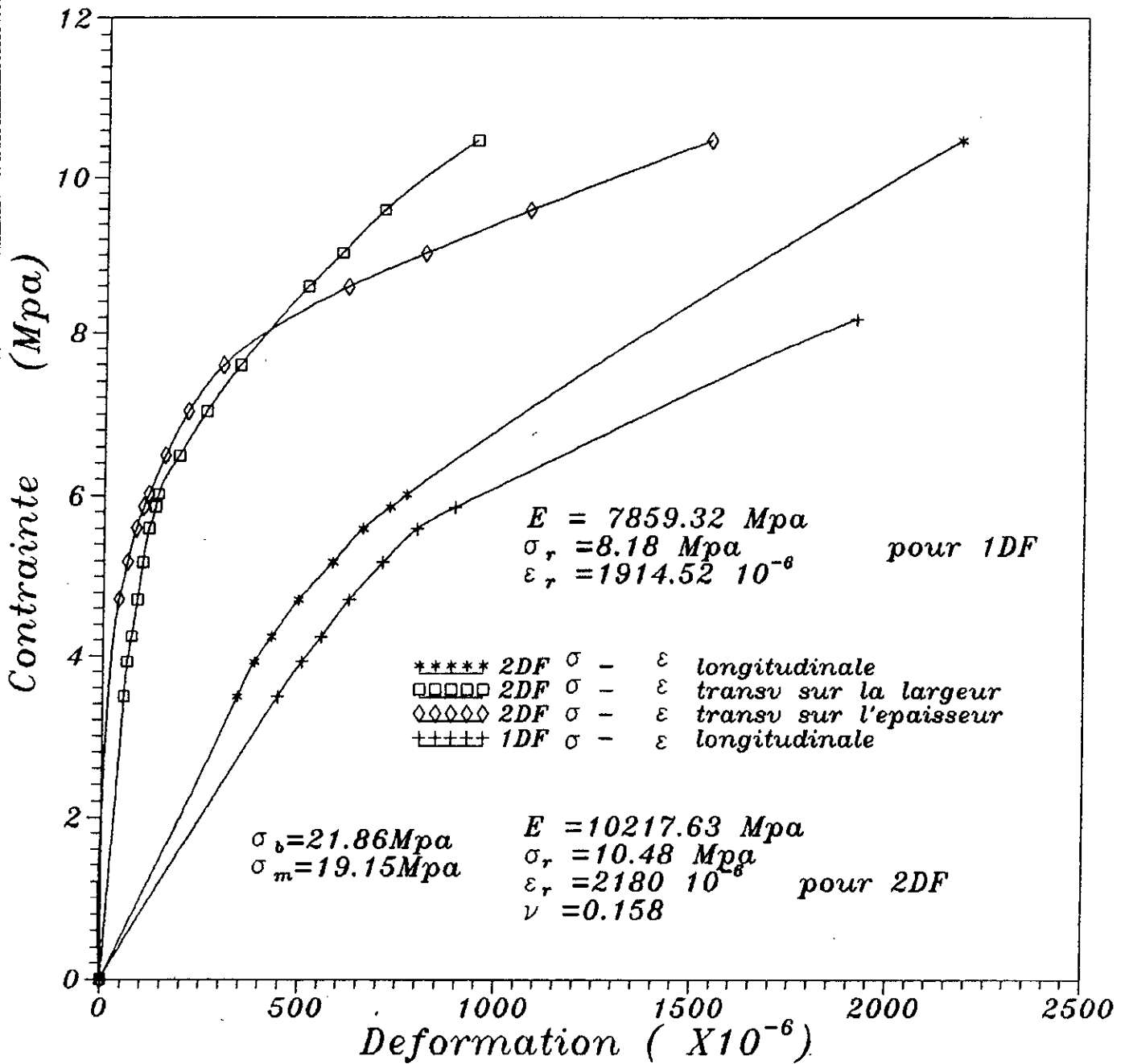


Fig.(2)

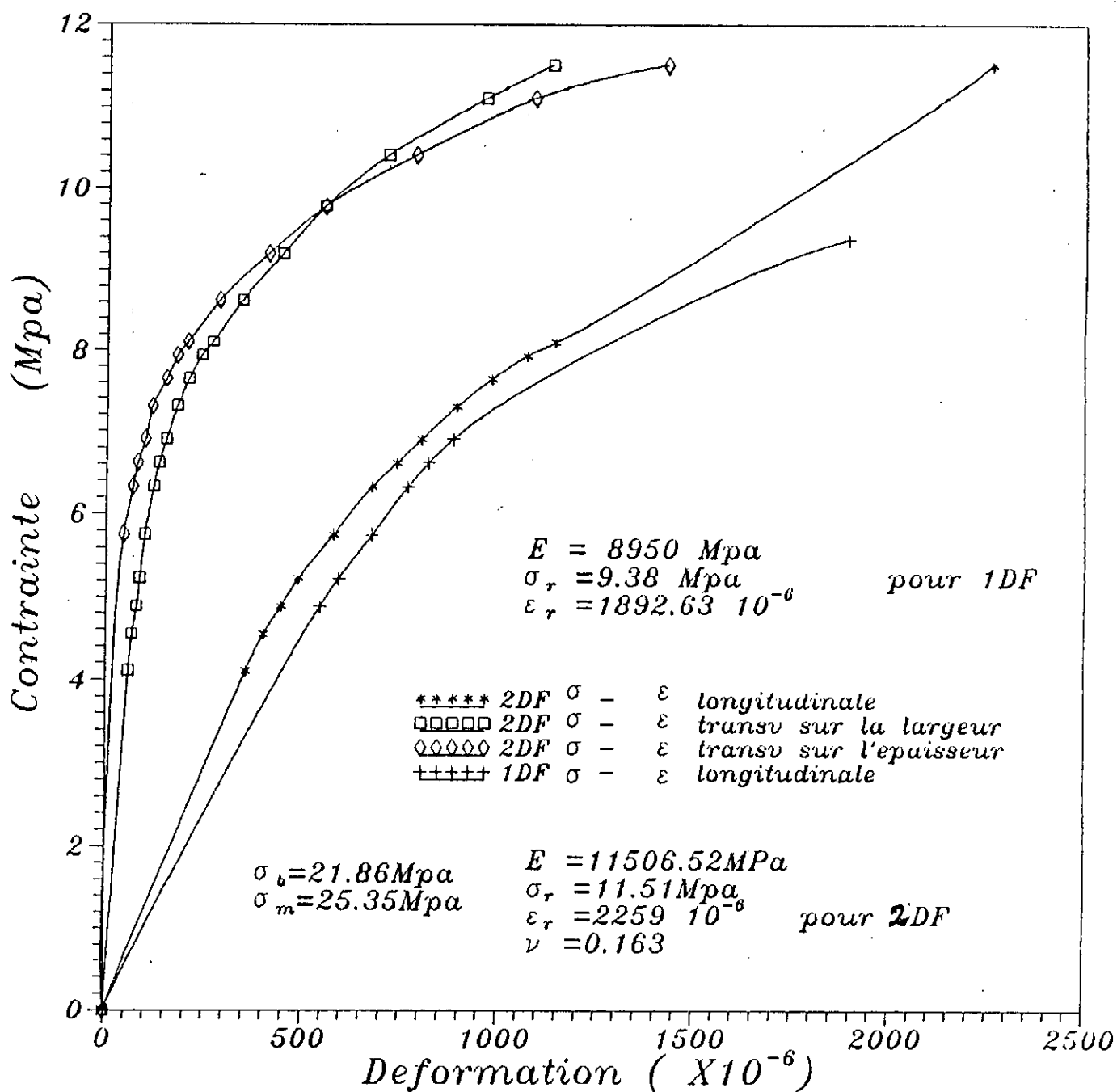


Fig.(3)

INTERPRETATIONS DES RESULTATS :

* D'après les courbes contraintes-déformations des murets en briques 1 DF et en brique 2 DF on remarque qu'ils sont de la même forme mais seulement pour les murets en 1DF la ruine se produit pour des contraintes et déformations plus petites que celles des murets en 2 DF par exemple pour le cas de la Fig(1) on a pour :

$$\begin{array}{l} \text{La 2DF :} \\ \text{La 1 DF :} \end{array} \left\{ \begin{array}{l} \sigma_r = 8.914 \text{ MPa} \\ \epsilon_{rL} = 2133.33 \times 10^{-6} \\ \sigma_r = 7.677 \text{ MPa} \\ \epsilon_{rL} = 1855.54 \times 10^{-6} \end{array} \right.$$

Ceci explique l'effet de la hauteur de la brique sur la résistance à la compression de la maçonnerie qui est apparemment très claire pour les cas des figures (1) et (2) dont lesquelles la ruine des murets est conditionnée par la résistance à la traction des briques à cause des faibles résistances à la compression des mortiers qui ont transmis des efforts horizontaux de traction à la briques à cause des efforts horizontaux de traction à la brique .

* L'examen des diagrammes (contraintes-déformations) montre aussi que :

- Pour les murets des figures (2) et (3) les phases suivantes ont eu lieu :

a / Phase élastique : qui est un peu restreinte et qui s'étend jusqu'à le tiers de la charge de rupture .

b / Phase de ruptures internes décellées parfois par des craquements audibles , les valeurs du gonflement s'accroissent plus au moins brusquement et on observe que les fissures se produisent tant sur la tranche que sur les grandes faces des murets .

Il semble donc que la ruine des murets s'amorce par des ruptures internes . A ce moment , les gonflements mesurés augmentent l'inflexion assez brusque des courbes ($\sigma' - \epsilon_h$) , les briques ou les blocs présentent des ruptures de traction et des décollements verticaux . On mesure alors des déplacements en plus des gonflements . Et la prise en compte des déformations longitudinales perd dès ce moment sa signification .

- Pour les murets de la fig(1) dont la résistance du mortier est considérablement inférieure à celle de la brique , les phases suivantes ont lieu :

a / La première partie correspond au comportement élastique de la maçonnerie (jusqu'à $0.2 \sigma_r$) , dont le module de young est égal à 8914.527 MPa

b/ La deuxième partie obéit à une loi linéaire son module de young est très faible ($E = 3005.82$ MPa) , il ya écrasement progressif des joints et extrusion du mortier , entraînant le muret à la rupture par traction des briques .

* Les différents essais réalisés ont montré ce qui suit :

a / Mortier de jointement de résistance à la compression à 28 jours $\sigma_m = 11.86$ MPa :

Dans ce cas la résistance à la compression de la brique est pratiquement égale au double de celle du mortier . Il se développe un état triaxial de contrainte dans les murets qui s'explique par :

- La grande différence entre les modules de young , qui génère des contraintes de compression dans le mortier et de traction dans la brique .

b / Mortier de jointement de résistance à la compression à 28 jours $\sigma_m = 25.35$ MPa /

La résistance à la compression de la brique est plus petite que celle de mortier il se développe un état triaxial de contrainte dans les murets qui s'explique par :

- La différence entre les modules de young qui génère des contraintes de traction dans le mortier et de compression dans la brique .

c / Mortier de jointement de résistance à la compression à 28 jours $\sigma_m = 19.15$ MPa

Un comportement globalement uniaxial de compression sur la maçonnerie . Les déformations horizontales de la brique sont très faibles .

Ce comportement est dû au fait que :

- Les résistances à la compression de la brique et du mortier sont du même ordre de grandeur

CONCLUSION :

Les essais d'écrasement des murets nous ont donné des résistances à la rupture plus faibles que celles données par le

$$\text{calcul théorique } \left[\frac{\sigma_{th}}{\sigma_{exp}} \cong 1.3 \text{ telque } \sigma_{th} = 0.55 \sqrt[3]{\sigma_m \sigma_b^2} \right]$$

malgré le faible élancement de nos murets réduits, ceci est dû au facteurs suivants :

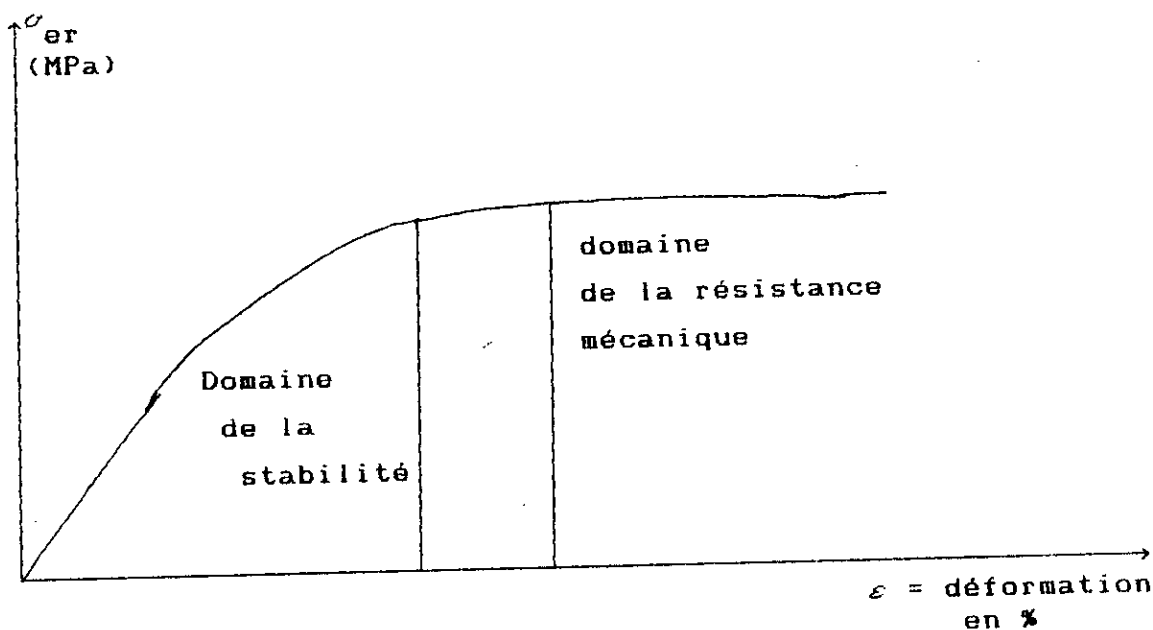
- 1 / Le mortier à été surdosé en eau de gachage par le maçon le jugeant nécessaire pour une meilleure ouvrabilité .
- 2 / Le mauvais malaxage du mortier qui à été fait manuellement
- 3 / L'état d'humidité des briques à la mise en oeuvre
- 4 / L'imprecision de l'exécution des murets du point de vue verticalité, horizontalité et épaisseur des joints .
- 5 / Le mauvais remplissage des joints
- 6 / Irrégularité du fonctionnement de l'appareillage : la vitesse de la mise en charge n'était pas uniforme .
- 7 / La non uniformité du contact des embasses qui donne une mauvaise réception des charges .
- 8 / Le mode de conservation des murets

En plus de ce qui à été cité précédemment, ces expériences faites nous conduisent aux conclusions suivantes, applicables aux maçonneries :

- a / Il faut considérer :
 - Que les charges ne sont jamais centrées .
 - Que la structure en brique n'est pas homogène .
 - Que la loi de Hooke (proportionnalité des contraintes et des déformations) n'est pas vérifiée .

b / L'hypothèse de Bernouilli (les sections transversales restent planes après déformation) est vérifiée .

c / La courbe contraintes-déformations du mur se présente comme suit :

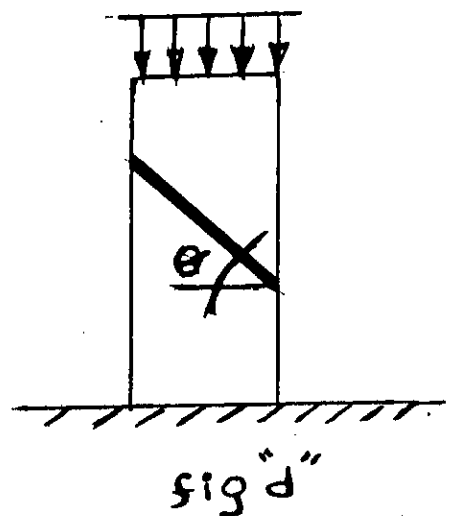
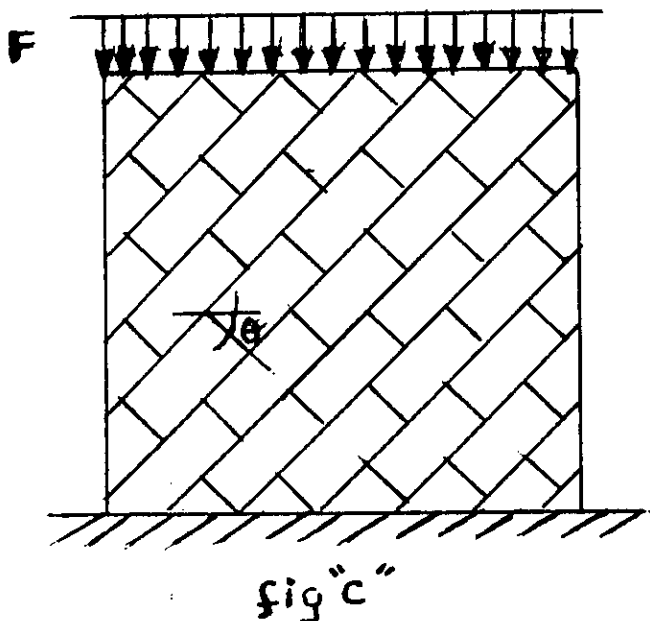
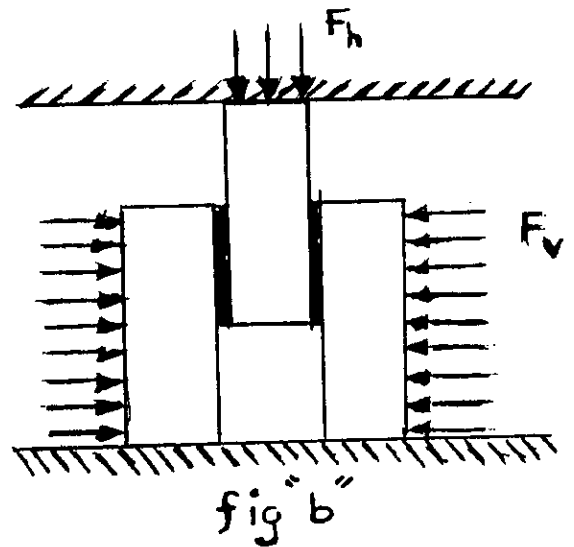
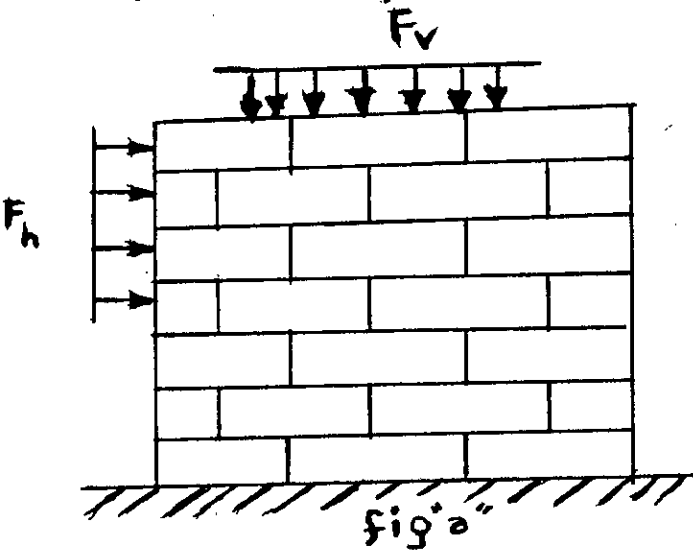


Les valeurs élevées des contraintes correspondent au calcul des résistances mécaniques . Les valeurs moins élevées correspondent au calcul de la stabilité .

6.2 - Sous chargement combiné :

L'essai peut se réaliser sur un élément de maçonnerie représentatif (MURET NORMALISE). En variante simplifiée, on peut adopter l'essai sur triplet composé de 3 briques assemblés par joint de mortier, ou bien un bloc réalisé par un joint de mortier incliné.

Les cas de figures ci-dessous nous montrent quelques modèles représentatifs pour cet essai.



A cause de l'absence de verins pouvant provoquer un chargement horizontal (F_v sur le triplet) on a essayé le triplet représenté sur la figure "b" sous chargement F_h pour avoir une idée sur le cisaillement direct .

On a voulu dépasser le problème cité ci-haut en adoptant le modèle de la figure "d" .

Après avoir préparé les éprouvettes d'essais , on a collé les jauges et placé l'instrumentation nécessaire au test (pont de WHEATSTONE , SIMULATEUR ...) , puis on a procédé à l'essai par l'intermédiaire de l'agent technique .

à l'obtention des courbes , il était remarqué qu'elles présentaient des anomalies à leur interprétation . Cela est dû à la mauvaise traduction des résultats par les tables traçantes , sous l'effet des mauvais étalonnages et exploitations du matériels (instrumentation et tables traçantes) .

Donc l'unique résultat qu'on a pu avoir était la résistance maximale que peut supporter un bloc de maçonnerie soumis sous un chargement combiné .

6.2.1 - Essai de cisaillement direct :

On adopte l'essai sur des triplets composés de 3 briques assemblés par joints de mortier

6.2.1.1 - Mode opératoire :

- On choisit 21 briques tout en s'assurant que ces dernières sont en bonnes états (ne présentent aucune fissure)

- On prépare 7 triplets composés de 3 briques assemblés par joints de mortier .

- L'application de la charge ce fera après 28 jours de la préparation des éprouvettes .

- Avant de poser l'éprouvette sous la presse on doit mesurer la section de contact entre mortier et brique .

- La charge sera appliquée uniformément sur la face supérieure de la brique du milieu , tout en gardant une vitesse de chargement petite et constante .

6.2.1.2 - Expression des résultats :

Soit :

S : La section de contact (mortier-brique) en cm^2

F : la force appliquée sur l'éprouvette en (KN)

La résistance au cisaillement direct sra donnée par la formule suivante :

$$R_{cs} = \frac{F}{2 \cdot S} \times 10 \quad (\text{MPa})$$

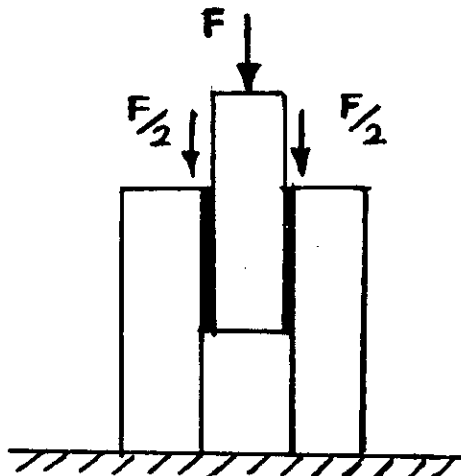


fig 1

6.2.1.3 - Résultats d'essais :

La vitesse de chargement est prise égale à 1 KN/sec pour tous les essais .

N° du bloc	S (cm ²)	F (KN)	R _{cs} (MPa)
1	188.92	8.3	0.22
2	191.24	15.6	0.41
3	188.92	11.4	0.30
4	185.44	10.4	0.28
5	190.08	11.3	0.30
6	188.92	9.7	0.26
7	190.08	14.5	0.38
Valeur moyenne			0.31

NB : La résistance du mortier utilisé à 28 jours

$$R_{c28} = 19.15 \text{ MPa} \quad (\text{composition } C'_5)$$

ESSAIS SUR BLOCS AVEC JOINTS INCLINES :

Les essais sont réalisés sur blocs avec joints inclinés de trois angles différents .

- Les jauges sont collées dans le sens transversal et longitudinal du bloc .

- Les écrasements sont effectués après 28 jours de confection des blocs .

- La vitesse de chargement prise , égale à 1 KN/s

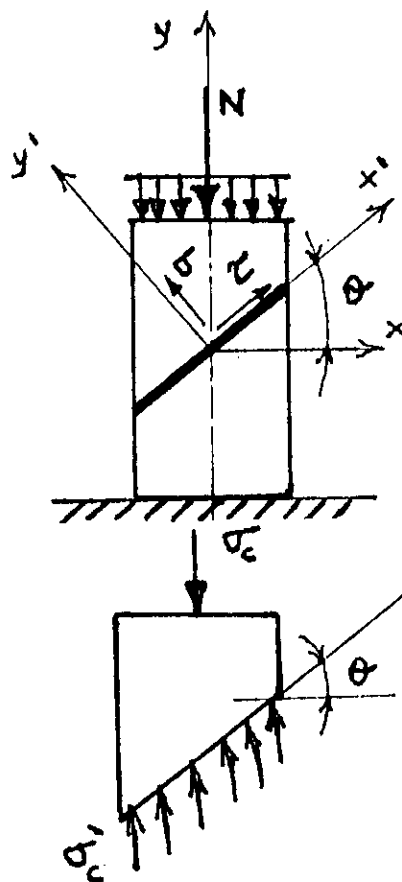
- La résistance à la compression du mortier est de 19.15 MPa (composition C's)

Expression des résultats :

N : La résultante de la charge uniformément répartie .

A : la section perpendiculaire à l'axe y de la brique

La contrainte normale $\sigma_c = \frac{N}{A}$



Puisque l'équilibre de la brique doit être maintenu en direction verticale , il est évident que des contraintes doivent agir sur le plan incliné comme représenté . Soit σ' la grandeur de ces contraintes . l'aire de la section inclinée est de $A/\sin\theta$

$$\Rightarrow \sigma' = N \left(\frac{A \cos\theta}{A \sin\theta} \right) = \frac{N \sin\theta \cos\theta}{A}$$

$$\sigma' = \frac{N \cancel{\sin\theta}^{\cos\theta}}{A} \text{ et puisque l'angle entre } \sigma' \text{ et } \tau \text{ c'est } \theta$$

Nous avons immédiatement :

$$\tau = \sigma' \frac{\cos\theta}{\sin\theta} \quad \text{et} \quad \sigma = \sigma' \frac{\sin\theta}{\cos\theta}$$

mais $\sigma' = \frac{N \sin\theta \cos\theta}{A}$ En portant cette valeur dans les équations ci dessus , on a :

$$\tau = (N \sin\theta \cos\theta) / A = \frac{N}{A} \sin\theta \cos\theta$$

$$\tau = \sigma_c \sin\theta \cos\theta \quad (1) \quad \text{et} \quad \sigma = \sigma_c \frac{\cos^2\theta}{\sin^2\theta} \quad (2)$$

et on a

$$\gamma = \frac{\tau}{G} = \frac{\tau}{\mu} \quad \text{et} \quad \mu = \frac{E}{2(1+\nu)} \quad (3)$$

$$\Rightarrow \gamma = \frac{2(1+\nu)}{E} \sigma_c \sin\theta \cos\theta$$

$$= 2(1+\nu) \frac{\sigma_c}{E} \sin\theta \cos\theta$$

$$\gamma = (1+\nu) \epsilon_c \sin 2\theta \quad (4)$$

De toute façon il ya plusieurs méthodes pour déterminer ces paramètres parmi eux :

- La méthode de cercle de mohr
- La méthode des tenseurs qui est définis comme suit :

$$(\sigma') = (T) \cdot (\sigma) \cdot (T)^T$$

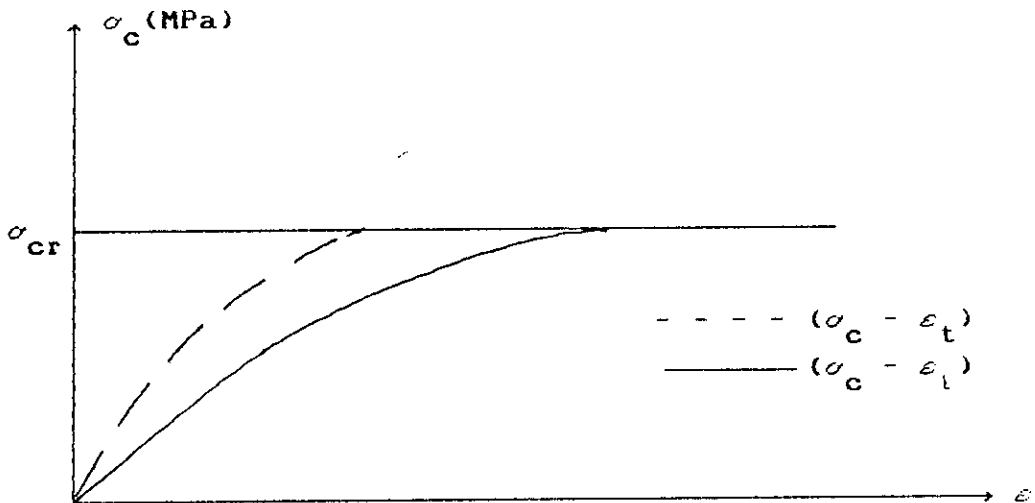
$$\begin{pmatrix} \sigma'_{11} & \sigma'_{12} \\ \sigma'_{21} & \sigma'_{22} \end{pmatrix} = \begin{pmatrix} \cos\theta & \sin\theta \\ -\sin\theta & \cos\theta \end{pmatrix} \begin{pmatrix} \sigma_{11} & \sigma_{12} \\ \sigma_{21} & \sigma_{22} \end{pmatrix} \begin{pmatrix} \cos\theta & -\sin\theta \\ \sin\theta & \cos\theta \end{pmatrix}$$

Cette équation peut aussi se traduire de la façon suivante :

$$\begin{pmatrix} \sigma'_{11} \\ \sigma'_{22} \\ \sigma'_{12} \end{pmatrix} = \begin{pmatrix} \cos^2\theta & \sin^2\theta & 2 \sin\theta\cos\theta \\ \sin^2\theta & \cos^2\theta & -2 \sin\theta\cos\theta \\ -\sin\theta\cos\theta & \sin\theta\cos\theta & \cos^2\theta - \sin^2\theta \end{pmatrix} \begin{pmatrix} \sigma_{11} \\ \sigma_{22} \\ \sigma_{12} \end{pmatrix}$$

Résultats d'essais :

Si les résultats étaient bien interprétés par les tables traçantes on aurait pu avoir ce qui suit :



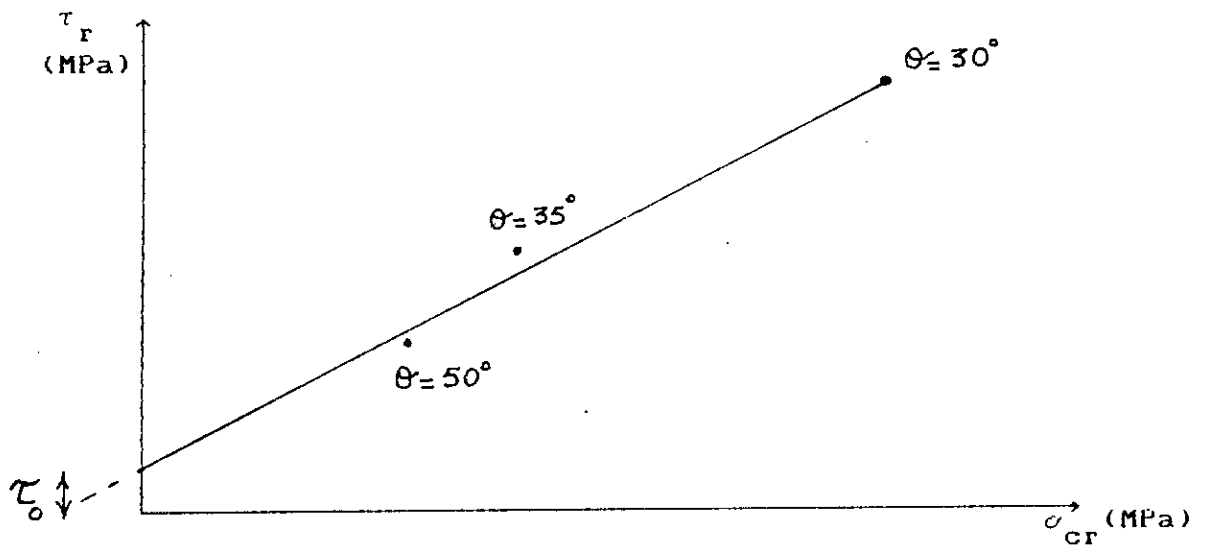
Courbe (contraintes deformations)

De cette courbe on déduit le module de Young et le coefficient de poisson qui sont différents de ceux tirés de la brique seule .

En tirant de la courbe précédente plusieurs couples (σ_c, ϵ_c) , on les introduisant dans les formules (1) et (4) nous obtenons la courbe (τ, γ) .

Etant donné qu'on a pour chaque angle le couple (σ_{cr}, τ_r) on a opté pour le tracé de la courbe (σ_{cr}, τ_r) donnée par la figure ci-dessus :

θ°	σ_{cr} (MPa)	τ_r (MPa)
30	6.7	2.90
35	3.35	1.73
50	2.33	1.16



On voit que la courbe (σ_{cr}, τ_r) ne passe pas par l'origine ce qui explique bien qu'avant le chargement il existe une résistance de cisaillement qui est due à l'adhérence entre la brique et le mortier. $(\tau_0 = 0,3) \text{ MPa}$

CONCLUSION

CONCLUSION :

La présente étude nous a permis de poser un jalon vers une connaissance plus approfondie du matériaux B.S.C qui est nouveau en Algérie grâce à la caractérisation de l'évolution déterminée par les déformations comme critère intrinsèque plutôt que les contraintes , nous avons pu proposer des lois d'évolution des variables internes qui rendent compte du comportement du matériau et permettent de prévoir celui-ci .

Ce travail nous a permis de nous familiariser avec les essais au laboratoire et notamment le matériel d'essai et d'approfondir nos connaissances en ce qui concerne le comportement des matériaux et de la maçonnerie en général .

ANNEXE

ANNEXE

I / MURETS D'ESSAIS :

1 - Construction des murets :

Les briques et les blocs sont conservés avant l'exécution des murets pendant 48 heures dans une ambiance saturée en humidité ; ces matériaux ne sont pas immergés dans l'eau avant leur mise en oeuvre .

Les murets sont confectionnés à l'intérieur d'un hall où la température (20°C) et l'humidité relative (65%) de l'air variant peu . l'appareillage de la maçonnerie se fait à joints verticaux alternés . Pour les briques pleines , il ya alternance d'une assise de boutisses et d'une assise de panneresses , pour tous les autres matériaux , leur épaisseur est égale à celle du muret .

Les joints horizontaux et verticaux sont convenablement remplis de mortier , sauf bien entendu aux endroits évidés des blocs creux ou perforés .

Le rejointoyage se fait en montant , l'épaisseur des joints est uniforme (1 cm) , la régularité de pose et l'horizontalité des assises sont soigneusement contrôlées .

Les embases (Fig 1) sont identiques en haut et en bas du muret ; chacune d'elles est constituée par un profil métallique en UPN 30-S avec remplissage en béton légèrement armé .

Après confection d'un muret , les deux embases sont reliés entre elles par quatre lignes filetées permettant d'exercer un faible effort vertical de précontrainte dans la maçonnerie au moyen d'écrous de serrage vissés sur les extrémités filetées des tiges , En recours de transport , on est ainsi certain qu'aucune ouverture de joint ni rupture d'adhérence n'a lieu .

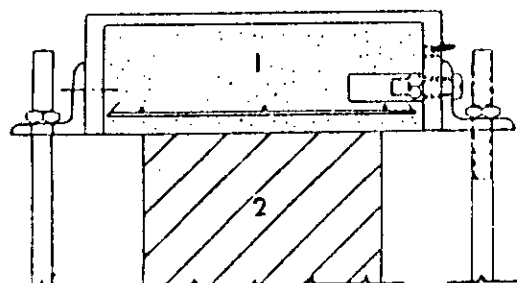


Fig 1 - Schéma de l'embase d'un muret

- 1 - Béton de remplissage du profil
- 2 - muret

2 - Conservation des murets :

Dès achèvement de sa construction , le muret est enveloppé et conservé pendant 28 jours dans une feuille plastique , les bords de celle-ci étant collés haut et bas aux ambases de sorte qu'aucun échange d'humidité ne soit possible avec l'air du laboratoire .

Ce mode de conservation correspond au séjour en atmosphère humide saturée à une température d'environ 30°C .

3 - Essais des murets :

Les murets sont écrasés à 28 jours d'âge .

Lors de l'essai , la montée en charge s'effectue par paliers successifs d'un dixième de la charge de rupture estimée , avec maintien à charge constante à chaque palier durant 1 minute . La montée en charge à chaque étape a lieu en 300 secondes .

On a mesuré les déformations longitudinales (verticales) du muret sur les quatre faces .

II - MURS D'ESSAIS :

Sur base des informations recueillies en Angleterre , en suisse et en France et à partir de diverses discussions et mises au point , il a été décidé d'adopter les dispositifs d'articulation illustrés par la figure 2 et décrits ci-après .

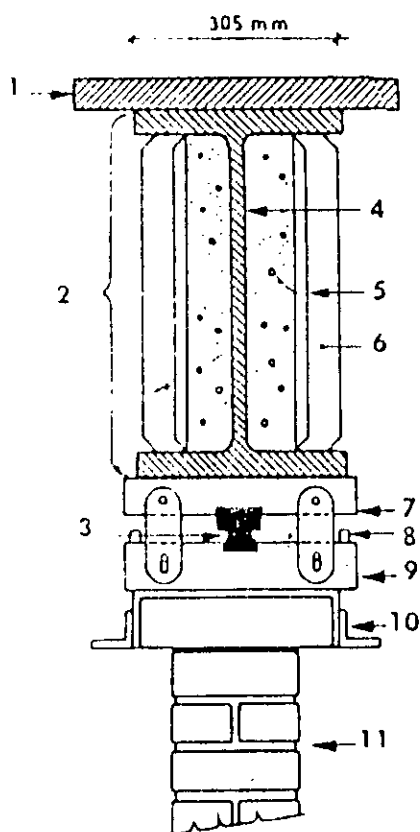


FIG 2 Détail des extrémités du mur

- | | | | |
|------|-------------------|------|----------------------------------|
| 1 - | Plateau de presse | 2 - | Poutre de réparation |
| 3 - | Articulation | 4 - | PROFIL D'IR |
| 5 - | Ame auxiliaire | 6 - | Plais raidisseurs tous les 15 cm |
| 7 - | Plaque | 8 - | Boulons de calage |
| 9 - | plaque | 10 - | embase |
| 11 - | mur d'essai . | | |

Les dispositifs adaptés aux deux plateaux de la presse sont identiques , ils comprennent successivement (à partir desdits plateaux) :

- La poutre de répartition de 1.60 m de longueur , en profil DIR 50 renforcé par deux âmes situées de part et d'autre et pourvues tous les 15 cm de raidisseurs transversaux soudés . Les abouts de la poutre sont fermés par un plat percé de 2 trous (\varnothing 60) destinés à l'injection de béton dans le caisson ainsi formé . Ce béton est destiné à empêcher le voilement éventuel de l'âme du profil et contribue à conférer à la poutre composée un moment d'inertie élevé (205.000 cm^4) . Les faces extérieures de la poutre sont rabotées pour assurer un contact parfait avec le plateau de la presse d'une part et la plaque de l'articulation d'autre part .

- L'articulation constituée de deux pièces en acier traité , serties dans deux plats de forte épaisseur en acier B60 . Ces pièces , en contact suivant une surface cylindrique de 20 mm de rayon et de 80° environ d'angle , sont en acier spécial à haute résistance (limite d'élasticité à 0.1 % voisine de 125 Kg/mm^2) .

La contrainte utile de contact demandée au constructeur et calculée sur la base d'un effort de 1000 t (capacité maximale de la presse) répartis sur 1.60 m (longueur du couteau) est de 55 Kg/mm^2 . Chaque pièce est constituée de trois éléments de 63 cm , la rectification sur une longueur de 1.50 m ne pouvant être faite par le constructeur , après le sertissage des trois éléments de chaque pièce , celles-ci sont rodées , de sorte que leur contact est aussi parfait et indéformable que possible . L'articulation peut être bloquée par des boulons de calage à haute résistance ($90-100 \text{ Kg/mm}^2$) qui servent en même temps (en position serrée) à limiter la dérivation angulaire du système d'articulation ($3 \text{ à } 5^\circ$)

Deux bielles situées à chaque about de l'articulation , ainsi que quatre bielles réparties de part et d'autre de la longueur , servent à solidariser les deux éléments de l'articulation en cours de transport . A l'un des éléments , les oeilets de fixation sont

allongés pour permettre d'une part le mouvement angulaire d'une pièce par rapport à l'autre en cours d'essai (en libérant les boulons de fixation des bielles), d'autre part de dégager les deux pièces en contact, une fois l'essai terminé.

- L'embase identique pour la partie haute ou basse du mur et constituée d'un profil UPN 30 (murs de 14 ou 19 cm), UPN 20 (murs de 9 cm) ou d'un profil composé de 35 cm de largeur (murs de 29 cm) avec remplissage en béton armé, la longueur de l'embase est de 1.35m

Latéralement à l'U de l'embase, des éléments de cornière (trois sur chaque aile) servant à la manutention sont boulonnés par des tiges horizontales traversant le profil de l'embase et s'opposant à l'écartement possible des ailes en cours d'essai. Six tiges filetées verticales (trois de chaque côté du mur d'essai) relient les embases haut et bas, la précontrainte que l'on y crée (24 heures après la confection du mur) donne la certitude qu'en cours de transport et de manipulation aucune section du mur n'est soumise à traction. Le filetage de l'extrémité supérieure de ces tiges permet en outre la levée et le transport du mur par un système par palonnier et élingues.

La presse de laboratoire (500 t, laboratoire de Liège, 1.000t, laboratoire de Louvain) comporte un plateau inférieur rigidement horizontal et un plateau supérieur monté sur rotule. Pour les essais murs, la rotule du plateau supérieur est bloquée dans le sens perpendiculaire au plan du mur puisqu'il est prévu une articulation auxiliaire spéciale permettant de façon plus certaine d'assurer la liberté de mouvement angulaire dans ce plan

dans l'autre plan (donc parallèlement à la grande face du mur d'essai), la liberté angulaire doit permettre au plateau de la presse de s'adapter aux défauts d'horizontalité que la face supérieure du mur présente en longueur.

1 / Construction des murs :

Avant leur mise en oeuvre , les briques ou blocs sont placés durant 48 heures en atmosphère saturée en humidité et à 20°C , ils ne sont pas immergés dans l'eau avant placement .

Le sable est utilisé presque sec , par étalement préalable sur le sol du laboratoire et dessiccation à l'air . Sa teneur en eau est déterminée par sechage à l'étuve et il en est tenu compte lors du dosage en eau du mortier .

Le ciment et la chaux grasse ont été approvisionnés en une fois et en même temps aux laboratoires de liège , de Louvain et du G.P.C où ils sont conservés en fûts étanches .

Le mortier est préparé mécaniquement .

Les murs sont tous érigés par un même maçon (dans chaque laboratoire) , le mortier étant préparé et mis en oeuvre endéans les 30 minutes .

La température et l'humidité relative de l'air dans la salle de confection sont normales .

la première assise du mur est placée à plein bain de mortier sur l'embase inférieure . les joints de la maçonnerie sont réguliers (1cm d'épaisseur) et convenablement remplis de mortier Les assises sont bien horizontales .

La dernière assise du mur est laissée telle quelle durant 3 jours .

A cet âge , on lisse la face au mortier et l'on place l'embase supérieure reliée à l'inférieure par les six tiges mises légèrement et uniformément en traction .

2 / Conservation des murs :

Dès achèvement de sa construction , le mur est emballé soigneusement dans une feuille plastique en polyéthylène de sorte qu'aucun échange d'humidité n'ait lieu avec l'atmosphère du laboratoire , on considère que ce mode de conservation correspond au séjour à l'air saturé en humidité .

Le mur est ainsi conservé pendant 28 jours (âge de l'essai)

3 / Transport et mise en place des murs :

Pour le transport , la légère précontrainte des tiges verticales reliant les embases (six tiges pour les grands murs , quatre pour les murets) évite toute ouverture de joints au cours du soulèvements et du transport du mur .

Le placement du mur dans la presse se fait avec l'articulation inférieure bloquée . dans tous les cas l'articulation supérieure reste libre puisqu'aucun essai n'est effectué avec mur doublement encastré à ses extrémités .

Voici la discription détaillée du mode de mise en place du mur tel qu'il réalisé au laboratoire de Louvain .

Avant l'introduction du mur dans la presse , les articulations fixées aux poutres de répartition sont amenées en contact pour permettre de les ajuster horizontalement l'une sur l'autre . On remonte alors la tête de la machine à une hauteur de 25 cm au dessus de sa position définitive (fonction de la hauteur du mur à essayer) .

L'articulation inférieure étant alors bloquée , une fine couche de plâtre (trés liquide) est étendue sur celle-ci . Le mur étant déposé sur l'articulation , on vérifie (au moyen de deux théodolithes placés dans l'axe de l'articulation inférieure) que

le mur est parfaitement centré sur celle-ci . Après 30 minutes de durcissement du plâtre , on débloque les bielles de calage de l'articulation inférieure .

En réglant les boutons situés entre les deux parties de l'articulation , on rectifie la verticalité du mur . L'axe du mur coïncide alors avec la verticale passant par le centre de rotation des deux articulations . les bielles de calage de l'articulation inférieure sont à ce moment convenablement bloquées .

On étend alors sur l'embase supérieure coiffant le mur une fine couche de plâtre (très fluide) .

En basant la tête de la machine , on permet au plâtre de se répartir uniformément sur toute la surface de l'embase . A ce moment , le mur est définitivement bloqué dans sa position d'essai

Au laboratoire de Liene , le mode de mise en place du mur dans la presse d'essai est semblable à ce qui est décrit ci-avant , sauf en ce qui concerne les points suivants :

- L'uniformité de contact des embases avec les plaques d'articulation est réalisée par une fine couche de mortier normal (1/3 ciment P500 , 2/3 sable d'usure) sur l'embase supérieur ce mortier est lisse parfaitement horizontalement entre deux règles métalliques dressées et mises à niveau . Ces règles sont enlevées après durcissement du mortier , pour ces opérations de dressage , le mur et la poutre de répartition inférieure sont placés sur le chariot mobile de la machine d'essai .

- Après 24 heures de durcissement , l'ensemble du chariot mobile et sa charge est amené en position dans la presse . La tête de la machine portant la poutre de répartition supérieure est descendue près du mur .

On amène la coïncidence des axes du mur et de l'articulation supérieure et on rectifie la verticalité du mur en agissant sur les boulons de calage situés entre les deux plaques de l'articulation inférieure .

- Au moment de l'essai , l'articulation supérieure est amenée au contact de l'embase supérieure du mur et l'on débloque ou non les articulations suivant le type d'essai à réaliser .

4 / Déroulement de l'essai d'un mur :

Pour le premier mur d'une série (chaque série comporte trois murs identiques) , la charge de rupture (σ'_m) doit être préalablement estimée .

Pour les deux autres murs de la série , on peut se référer à la charge de rupture de premier mur .

La mise en charge se fait par paliers successifs , aux étapes correspondant (en chiffres ronds) environ à 0.05 , 0.15 , 0.2 , 0.3 , 0.4 , 0.5 , 0.6 , 0.7 , 0.8 ... de la charge de rupture estimée .

Pour les deux derniers murs de chaque série , un retour à 0 a lieu après le palier de 0.2 σ'_m afin de connaître le comportement du mur aux charges d'utilisation .

La vitesse de mise en charge est uniforme et réglée de façon telle qu'un accroissement de 0.1 σ'_m ait lieu en une minute .

Chaque palier de chargement (maintien de la charge constante) dure 1 minute 30 secondes pour permettre la lecture des déformations et le relevé des fissures qui s'effectuent autant que possible durant les 30 dernières secondes du palier .

Lorsque les indications des comparateurs ne se stabilisent plus (fluage sous charge constante aux environs de la ruine du mur) les lectures sont par photographies .

5 / Mesure des déformations en cours d'essai du mur :

A chaque étape de chargement :

- On mesure les déformations verticales sur les deux petites faces opposées , la base de mesure étant les 2/3 centraux du mur .

- On mesure les déformations horizontales (déformée du profil du mur) en cinq points répartis sur la tranche du mur , situés sur les blocs ou briques . Ces points sont en principes localisés en divisant en six parties égales la distance entre centres de rotation des articulations (dans le cas de mur avec extrémités articulées)

- On fait l'examen détaillé des fissures (apparition , évolution)

- On mesure pour chaque articulation du mur l'angle d'inclinaison de la plaque d'appui par rapport à la pièce fixe et le déplacement horizontal éventuel de l'articulation supérieure .

Les gonflements des murs ne sont pas esurés .

Le système de mesure des déformations est tel que tous les comparateurs disposés sur un panneau central de mesure , peuvent être photographiés simultanément . Ceci est absolument indispensable lorsqu'il ya fluage du mur et accroissement rapide des déformations aux environs de la rupture .

REFERENCES BIBLIOGRAPHIQUES

- * LES BRIQUES SILICO-CALCAIRES
(REVUE DELIVREE par l'U.R.E.G)
- * ETUDE DES MACONNERIES PORTANTES
(Par H.MOTTEU Ingénieur en chef au C.S.T.C)
- * CONCEPTION ET CALCUL DES MACONNERIES
(Norme NBN B 24 - 301)
- * RESISTANCE MECANIQUE DES MURS PORTANTS EN MACONNERIE
(Revue délivrée par le C.S.T.C)
- * RECOMMANDATIONS GENERALES POUR LES METHODES D'ESSAIS
DES MURS PORTEURS (RILEM 1980)
- * RECHERCHE SUR LES MORTIERS DE JOINTEMENT DES MURS EN MACONNERIE
(Revue MAROCAINE)