

وزارة التعليم العالي
MINISTERE DE L'ENSEIGNEMENT SUPERIEUR

المركز الوطني للتعدد التقنيات
BIBLIOTHEQUE — المكتبة
Ecole Nationale Polytechnique

1EX

ÉCOLE NATIONALE POLYTECHNIQUE

DEPARTEMENT G E N I E M I N I E R

PROJET DE FIN D'ETUDES

POUR L'OBTENTION DU DIPLOME D'INGENIEUR D'ETAT EN
GENIE MINIER

S U J E T

U T I L I S A T I O N D U S O U T E N E M E N T
P A R B O U L O N N A G E D A N S
L E S O U V R A G E S S O U T E R R A I N S

Proposé par :

S. PLANETA

Etudié par :

M. MOHAMMEDI

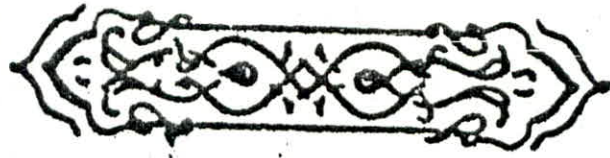
Dirigé par :

S. PLANETA

PROMOTION : JUIN 1988

بِسْمِ اللَّهِ الرَّحْمَنِ الرَّحِيمِ

وَقُلْ رَبِّ زِدْنِي عِلْمًا



اللَّهُمَّ أَرْزُقْنَا حُسْنَ التَّوَكُّلِ عَلَيْكَ

اللَّهُمَّ إِنِّي أَسْأَلُكَ عِلْمًا نَافِعًا

إِنَّكَ سَمِيعُ الدُّعَاءِ.

==oOo D E D I C A C E S oOo==

- A la mémoire de mon père
 - A ma mère
 - A mes freres et ma soeur
- je dédie ce modeste travail .

M. MOHAMMEDI.

====oOo S O M M A I R E oOo====

Introduction	I
Premiere partie : Partie theorique	
Generalités	4
I.- Les fonctions du boulonnage	7
I.1.- Boulonnage suspension	7
I.2.- Boulonnage par confinement des terrains ...	7
I.3.- Armature dans les terrains stratifies	8
II.- Les differents types de boulons utilisés	13
II.1.- Boulons à ancrage ponctuel	13
II.2.- Boulons à ancrage reparti	14
III.- Choix des paramètres d'un soutènement par boulonnage	21
III.1.- Du point de vue de leur nature	21
III.2.- Du point de vue de leur comportement differé	22
III.3.- Du point de vue de leur etat de sollicitat- ion et de la géométrie de l'ouvrage	22
III.4.- Les parametres du soutènement par boulonnage	23
IV.- Choix du type de boulon en fonction des des caracteristiques des terrains	27
IV.1.- Appareillage	27
IV.2.- Comment essayer un boulon de soutènement à ancrage ponctuel	27
IV.3.- Comment essayer un boulon de soutènement à ancrage reparti	30
IV.4.- Domaine d'emploi des differents types de boulons	32
V.- Introduction des boulons dans une mine et comment surveiller un toit boulonné	37
V.1.- Introduction des boulons dans une mine ...	37
V.2.- Surveillance du toit boulonné	38

VI.-	Determination des parametres du soutènement	
	par boulonnage	43
VI.1.-	Vôte de decharge	43
VI.2.-	Les parametres du boulonnage	50
VII.-	Conclusion à tirer des incidents du boulonnage	58
VII.1.-	Rupture des tiges	58
VII.2.-	Passage des ecrous à travers des plaques	58
VII.3.-	Effondrement des toits boulonnés	59
VII.4.-	Effondrement des toits boulonnés entre les boulons	59
VIII.-	Materiel de pose des boulons	60
VIII.1.-	Description du materiel de pose des boulons	60
VIII.2.-	Materiel accessoir de boulonnage	61
Deuxieme partie : Exemple d'application		
" gisement de BOUKHADRA "		
I.-	Presentation du gisement de Boukhadra	65
I.1.-	Aperçu geologique	65
II.-	Proprietes mecano-physiques et pressions des terrains	67
II.1.-	Proprietes mecano-physiques	67
II.2.-	Calcul des pressions des terrains et de la stabilité de l'ouvrage	69
III.-	Determination des parametres du soutènement	
	par boulonnages	71
III.1.-	Choix de la forme de la section	71
III.2.-	Determination de la vôte de decharge.	71
III.3.-	La longueur du boulon	73
III.4.-	Densité d'installation des boulons ...	73
III.5.-	Disposition des boulons	75
III. 6.-	Influence de la profondeur de la galerie sur la voute de decharge	76

Conclusion

====oOo I N T R O D U C T I O N oOo====
=====

Le boulonnage des terrains a permis de faire les progrès considérables dans les travaux souterrains et en particulier dans l'industrie minière .

Le rôle du soutènement se réduit alors à celui d'un bouclier, retenant les blocs détachés afin qu'ils ne s'éboulent pas , conservant à la galerie le plus longtemps possible une section libre , de forme et de surface suffisantes pour la circulation de l'air , des hommes et des matériaux , le tout sans s'opposer sérieusement aux mouvements d'ensemble .

Quoi qu'il en soit , les trois missions imparties au soutènement sont :

- empêcher les éboulements ou plutôt les chutes de blocs détachés .
- freiner les mouvements du toit et du mur .
- maintenir la cohésion des terrains .

En pratique , la lutte contre les chutes de blocs détachés ne suppose en général qu'un parapluie , donc un bon garnissage , mais n'implique pas des résistances trop considérables , pour éviter les éboulements , on peut préciser l'ordre de grandeur des résistances nécessaires .

Par contre , empêcher les mouvements des terrains ferait , à l'inverse , appel à des résistances considérables. Nous pouvons présumer qu'il serait nécessaire de développer des résistances de l'ordre de grandeur du poids des terrains susjacentes , donc de plusieurs centaines de tonnes au mètre de galerie .

En-fin , la lutte contre la décohésion des terrains suppose à la fois des résistances fortes (pour maintenir les bancs en contact) , et des pressions faibles pour ne pas poignarder des bancs fragiles ou plastiques en général .

Cette étude comporte :

- une première partie consacrée aux différentes fonctions que peut avoir le soutènement par boulonnage , les différents boulons existant jusqu'à présent , le choix des paramètres,

.../...

l'introduction des boulons , les incidents qu'on peut les rencontrées ainsi que le materiel de pose des boulons .

Le calcul des proprietes mecano-physiques , et les pressions des terrains ainsi que les parametres du soutènement par boulonnage du gisement de BOUKHADRA pris comme un exemple d'application , feront l'objet du deuxieme partie de ce document .

Premiere partie : Partie theorique

- Generalité

- I. Les fonctions du boulonnage .
- II. Les differents types de boulons utilises
- III. Choix des parametres d'un soutènement par boulonnage.
- IV. Choix du type de boulon en fonction des caracteristiques du terrain.
- V. Introduction des boulons dans une mine et comment surveiller un toit boulonné.
- VI. Determination des parametres d'un soutènement par boulonnage.
- VII. Conclusion à tire des incidents de boulonnage.
- VIII. Matereil de pose des boulons.

GENERALITES

Le boulonnage est un mode de soutènement, il consiste à introduire dans les épontes d'une galerie des tiges d'acier renforçant les roches qui ceinturent les vides souterrains évitant ainsi la chute des blocs . le rôle de ces tiges est assez semblable en général à celui de certaines armatures d'acier noyées dans le béton (étriers) .

Le mode d'action du soutènement suspendu diffère essentiellement de celui du soutènement classique .

Le soutènement classique tend à freiner ce qu'on appelle la convergence et maintient en place les blocs lâchés, il évite donc les éboulements jusqu'au moment où il est lui même détruit .

Le soutènement classique prend appui d'une façon ou d'une autre sur le contour de la galerie .

Le soutènement suspendu ou boulonnage contrecarre également la convergence , de même, il évite les éboulements, mais les boulons d'ancrage ne prennent plus appui sur le contour de la galerie, il rend le toit immédiat, susceptible de s'effondrer ou de se fissurer, solidaire du haut toit le plus proche .

Il est bon de se mettre d'accord sur les définitions de quelques termes techniques .

La figure. I , donne la coupe verticale d'un boulon mis en place dans le toit d'une galerie .

On appelle trou d'ancrage , le trou foré dans le toit ou les paréments et dans lesquels seront introduits les boulons

Chaque boulon est constitué d'une tige d'acier rendue solidaire du haut toit solide par un système d'ancrage , ce système d'ancrage peut être ponctuel c'est à dire situé à l'extrémité de la tige , ou réparti lorsque la tige est scellée au ciment sur une grande longueur ou sur toute la longueur du trou d'ancrage .

L'autre extrémité de la tige d'acier sort du trou d'ancrage et maintient par l'intermédiaire d'un écrou, la plaque métallique ou le chapeau de bois contre le toit ou les paréments d'une galerie .

En serrant fortement l'écrou, on applique à la tige une

.../...

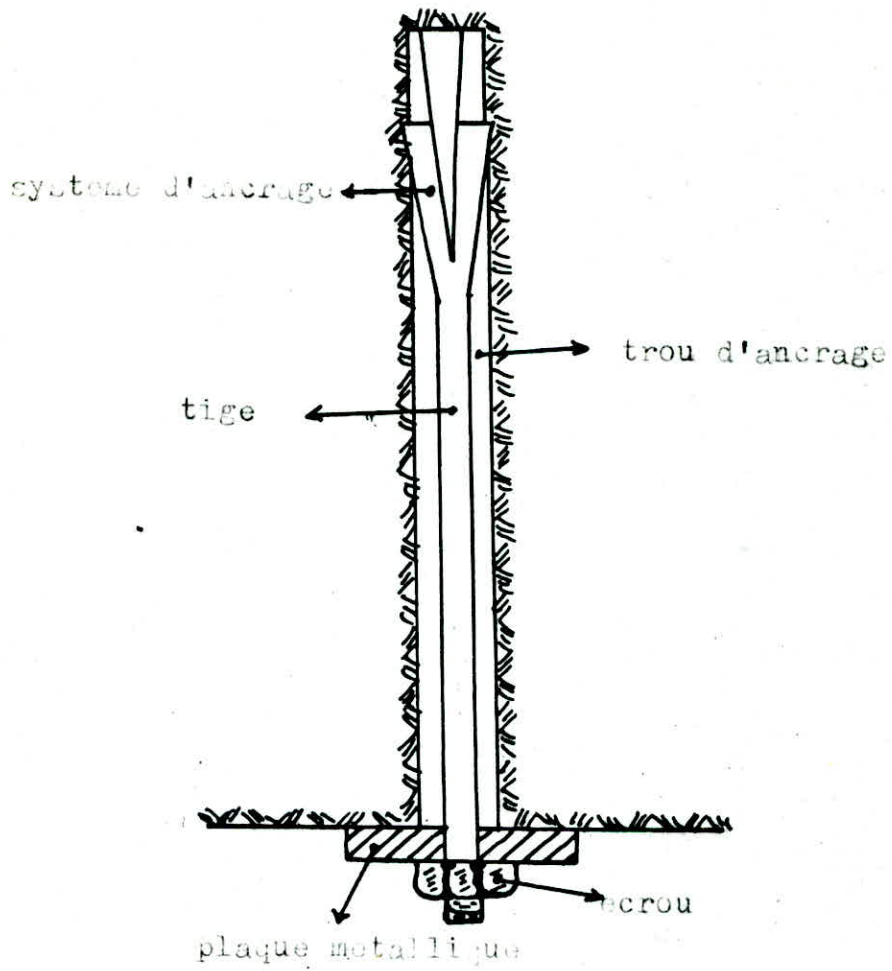
certaine tension, la roche s'est alors comprimée sous la plaque on arrive ainsi à precontraindre la roche comme le ferait un étau à capacité de serrage initial donnée .

On ne saurait jamais quel serveau génial est l'idée de soutenir les terrains encaissant un vide souterrain à l'aide des boulons ou des broches ancrés dans les paréments ou les épontes d'une galerie .

En réalité , cette idée doit être aussi vieille que l'industrie minière . En FRANCE par exemple , dans les ardoisieres d'Angers , on peut voir dans les puits et dans les vieilles chambres d'exploitation, des broches mises en place depuis plusieurs siècles, et destinée à empêcher la détérioration des toits ou des paréments .

Le mérite d'avoir les premiers appliques et utilisés industriellement, ce procédé de soutènement revient aux ETATS-UNIS , introduit en FRANCE en 1948 , le boulonnage s'y rapidement développé, la consommation annuelle des boulons s'établit autour de 4.000.000 .

Fig. I Coupe verticale d'un Boulon



Chapitre : I Les fonctions du boulonnage

Dans la plupart des chantiers , le comportement des terrains boulonnés peut être correctement décrit en assignant au boulonnage l'une des trois fonctions suivantes , il peut :

- Suspendre à un terrain réputé sain une épaisseur de terrain superficielle instable.

- Réaliser un confinement de la roche , qui permet au terrain de se supporter lui-même par l'effet du frottement interne et de la dilatation des roches lors de leur rupture.

- Réaliser une armature dans terrain stratifié ou fracturé en constituant une poutre ou une voûte dans les terrains en limitant les déplacements tangentiels des discontinuités dans le matériau.

A chacune de ces rôles correspond un mode de fonctionnement et des sollicitations différentes pour les boulons.

I.1 Le boulonnage suspension : Fig (2)

Le rôle de suspension que peut avoir le boulonnage pour maintenir en place au toit d'une excavation souterraine des blocs ou des plaques désolidarisées du terrain.

De manière assez fondamentale, cette fonction présente deux points critiques dans la détermination des paramètres du schéma de boulonnage , les tiges des boulons doivent pouvoir supporter en toute sécurité la charge de terrain qui pourra être suspendue , ce qui impose une résistance à la traction minimale des tiges , et un choix judicieux de la zone et du mode d'ancrage des boulons.

I.2 soutènement par confinement des terrains :

Le boulonnage réalise un confinement des terrains qui peut être dans certains cas la fonction essentielle du boulon.

Deux types de confinement peuvent être réalisés avec des boulons :

- un confinement superficiel
- un confinement profond (de masse)

I.2I Le confinement superficiel :

Ce mode de confinement se rencontre lorsque l'on

.../...

utilise du boulonnage dans terrain naturellement stable ,
mais qui peut être sujet à un ecaillage superficiel en l'absence de tout comportement .

La figure (3) represente la compression induite par un boulon dans un terrain dont le comportement reste elastique à la paroi d'une cavité ouverte à grande profondeur.

On constate que cette recompression n'est sensible qu'on voisinage des extrimites, et plus interessante est-situé au voisinage de la paroi , cette recompression de quelque bars , peut empecher une rupture de s'amorcer, qui deviendrait ulterieurement une maille .

I.22 Le confinement profond :

Dans ce mode de confinement ; on utilise le boulonnage pur exercer une faible contrainte superficielle sur des terrains deconsolides comme sur la figure (4) .

Cette tres faible contrainte superficielle se trouve multipliee par le jeu du frottement interne du materiau pour realiser un etat d'equilibre stable à la limite des zones saine et deconsolidées. Ce type de boulonnage est donc indispensable d'un garnissage solide et durable.

I.3 Armature dans les terrains stratifies :

Dans les terrains stratifies , le boulonnage peut realiser une armature et ainsi constitue indirectement un soutènement en s'opposant au déplacement différentiel entre bancs ; le principe de ce mode se trouve illustre par une maquette tres simple figure (5).

La modelisation du toit (ou des parement) par un assemblage de poutres encastrees, donne également l'allure d'une voute d'effondrement , mais ; elle a l'avantage de suggerer un moyen de l'eviter . En effet , l'epaisseur, de ces poutres joue un rôle preponderant dans ce mecanisme de rupture principalement dû à des contraintes de compression et de traction d'intensite excessive , parallele aux bancs.

On sait qu'augmenter l'epaisseur des poutres , reduit ces contraintes, la solidarisation de plusieurs bancs par un boulonnage bien adapté permet d'obtenir les resultats.

Fig. 2 Soutenement de soutien

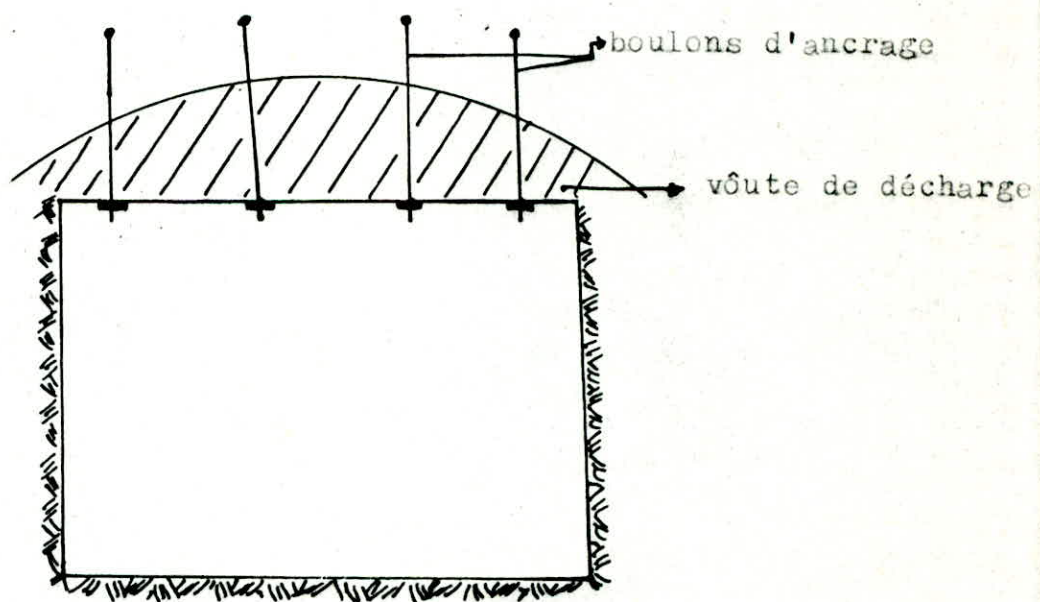
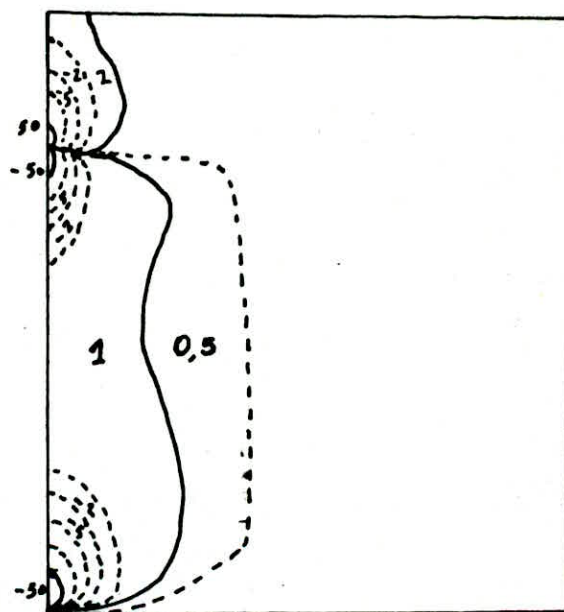


Fig. 3 Zone de recompression dans les terrains

Boulon d'ancrage ponctuel

longueur : 2 m



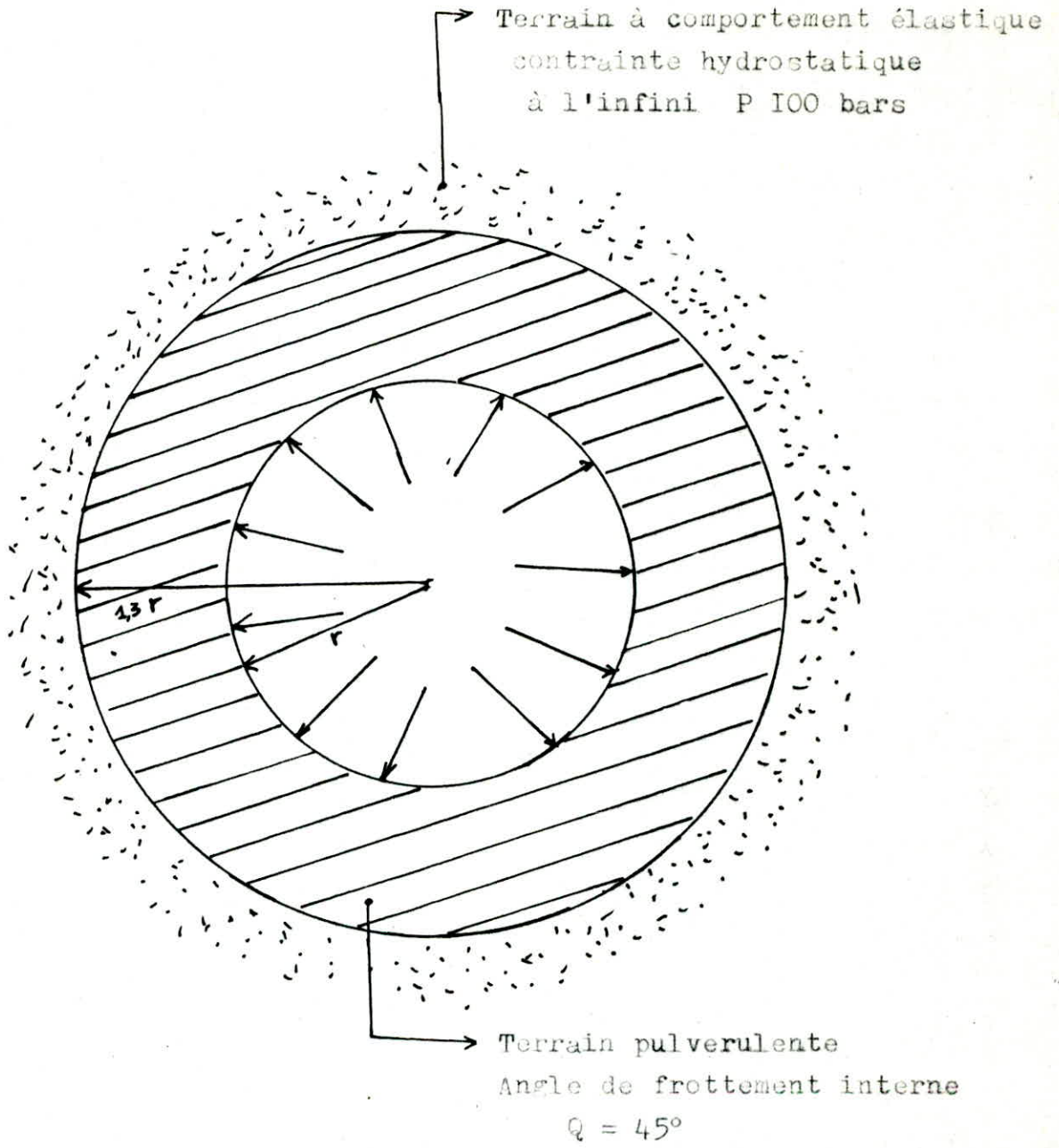
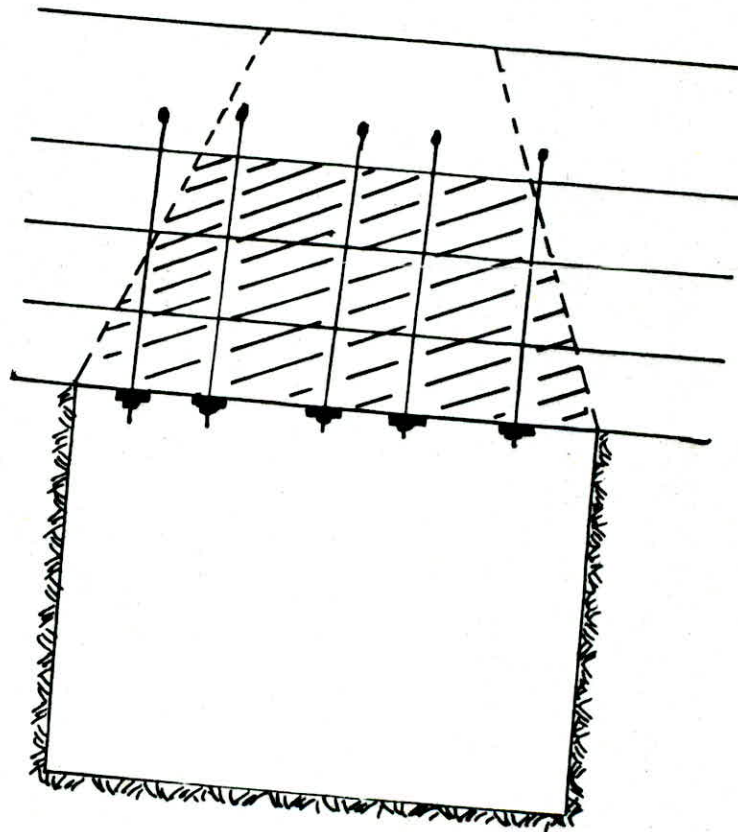


Fig. 4 Rôle de confinement du boulon

Fig. 5 Soutènement de renforcement (Armature)



Chapitre :II Les différents types de boulons utilisés.

Il y'a deux types essentiels de boulons d'ancrage :

- Les boulons à ancrage ponctuel, qui sont ancrés au roches uniquement à l'extrémité de la tige.

Ce type de boulon se décompose en deux catégories :

- + Les boulons à fente et à coin .
 - + Les boulons à coquille d'expansion .
- Les boulons à ancrage repartit, qui sont solidaires au roches sur toute leur longueur .

A ces deux types essentiels , il faut ajouter quelques boulons spéciaux tel que :

- + Les tirants d'acier
- + Les câbles d'acier
- + Les broches en bois

II.I Boulons à ancrage ponctuel :

II.I.I Les boulons à fente et à coin : Fig (6)

Les boulons à fente et à coin sont constitués d'une tige d'acier fendue à une extrémité sur 150mm de longueur, les deux lèvres de la fente n'étant pas écartées, ou l'étant très peu. On introduit quelques millimètres un coin en acier dans la fente, l'écartement correspondant aux deux lèvres est faible, et l'on peut pousser sans difficulté dans un trou de mine. Une telle tige avec un coin pincé dans la fente une fois le coin arrivé en butée sur le fond du trou d'ancrage, on frappe au marteau piqueur l'autre extrémité de la tige émergeant du trou d'ancrage.

Sous l'effet des percussions, le coin restant immobile au fond du trou, les deux lèvres de la fente s'écartent et attaquent en burinant les parois du trou d'ancrage puis pénètrent dans la roche. L'extrémité de la tige immergée du trou d'ancrage est filée, l'écrou se vissant sur ce filetage maintiendra contre le toit la plaque d'acier ou le chapeau de bois.

Les boulons à fente et à coin sont largement répandus ce sont des boulons d'excellente tenue dans de nombreux terrains .../...

ils sont bon marché , facile à mettre en oeuvre, mais, ils présentent quelques inconvénients :

- Foration des trous de faible diamètres
- La frappe implique l'utilisation de l'air comprimé avec les équipements actuels.
- Ils sont d'un emploi difficile dans les parements.

II.1.2 Boulons à expansion :

Les coquilles sont disposées autour d'une noix généralement conique fixée au bout du boulon. Par cet intermédiaire, la tension de la tige (de l'ordre de 4 tonnes) se traduit par des forces latérales qui dilatent le dispositif et assurent le passage au terrain.

L'ancrage est donc autosserrant, mais, doit être bloqué à la pose par une forte tension obtenue en vissant la tige dans la noix, ou par un écrou sous la plaque figure (7).

Ces boulons à expansion sont utilisés dans le toit de bonne résistance mécanique et dans le toit qui présente les fortes déformations différées.

II.2 Les boulons à ancrage repartit :

II.2.1 Procédé Perfo : Figure (8)

Ce procédé est utilisé lorsque la roche à soutenir est trop fissurée ou trop poreuse . Dans ce cas , ou bien le béton qui coule par les fissures , ou bien l'eau du béton liquide est aspirée quasi immédiatement par capillarité . L'introduction de la tige devient impossible dans le deuxième cas , dans le premier cas , l'ancrage est illusoire.

Le procédé Perfo consiste à introduire le béton dans le trou d'ancrage à l'aide d'un récipient perdu définitivement et abandonné dans le trou.

Ce récipient à la forme d'un cylindre de 35mm de diamètre, il existe aussi long que la tige de soutènement , il est fait de tôles d'acier.

Pour remplir de béton ce récipient il a été préalablement ouvert en deux , suivant un plan diamétral, on a aussi obtenu deux demi cylindres qu'il est facile de bourrer

.../...

de beton à l'aide d'une truelle. On reconstitue le cylindre en superposant les deux demi cylindres qu'on ligature avec du fil de fer.

Le cylindre, plein de beton frais est introduit dans le trou d'ancrage, on le maintient à l'aide d'un coin de bois, au travers de ce cylindre mis en place dans le trou d'ancrage, on pousse à force une tige d'acier conneleè ou lisse qui servira de tige de soutienement.

Les parois du recipient cylindrique etant munies de tres nombreuses perforations, d'ou le nom de procede Perfo l'introduction de la tige amene l'expulsion du beton au travers des perforations, le beton replit ainsi le trou de mine.

II.2.2 Procedè Iniecto : Figure (9)

Une tige d'acier lisse ou conneleè est introduite dans un trou de mine prealablement rempli de beton sur une certaine hauteur. Ce remplissage se fait à l'aide d'une pompe à main tres simple (seringue).

Le beton est retenu dans le trou d'ancrage par un bouchon speciale qui laisse penetrer la seringue, puis la tige de soutienement, mais retient le beton liquide .

Ce bouchon est constitué par une lame d'acier munie de dents comme une scie, toute les dents se rejoignent et forment un cône, la seringue peut passer à travers les dents

Ce type de bouchon doit être mis en place à front des que possible, si l'on attend quelques temps, des fissures peuvent prendre naissance dans lesquelles le beton liquide s'écoulera sans assurer l'ancrage, il faut utiliser du beton à prise rapide.

II.2.3 boulon scelles à la matiere plastique :

Le beton est ~~replacé~~ remplacé par une matiere plastique en grains, noyè dans un liquide et contenue dans un recipient cylindrique en verre, dont le diametre est assez faible pour pouvoir être pousser au fond du trou d'ancrage

A l'interieur de ce recipient, se trouve un autre recipient en verre contenant un produit chimique qui melangé aux grains noyés dans le liquide, amene le durcissement

.../...

quasi-inmediat de la masse . L'introduction de la tige de soutènement dans le trou conduit à la pulverisation des recipients en verre, puis à la mise en route des reactions chimiques de durcissement .

Les boulons scellés à la matière plastique actuellement livrés ne sont pas à proprement parler des boulons à ancrage repartit car la zone de scellement n'interesse qu'une vingtaine de centimètres et non pas toute la longueur de la tige.

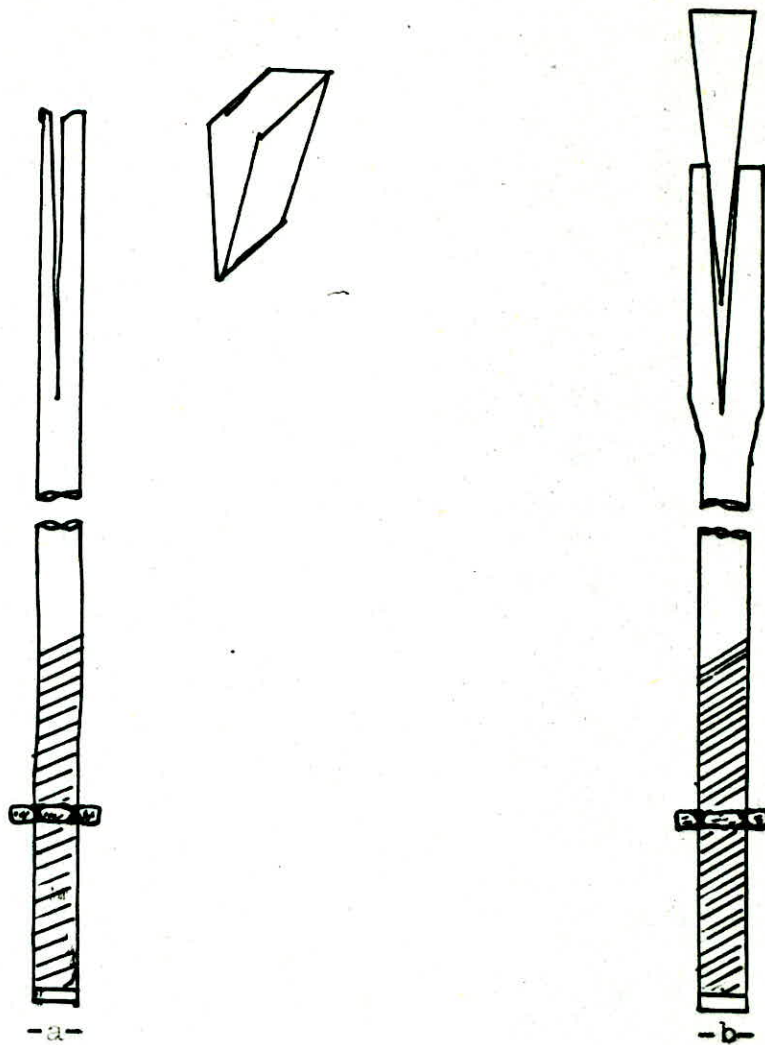


Fig. 6 Boulon à fente et à coin

a)- Boulon à fente et à coin

b)- Boulon à fente élargie

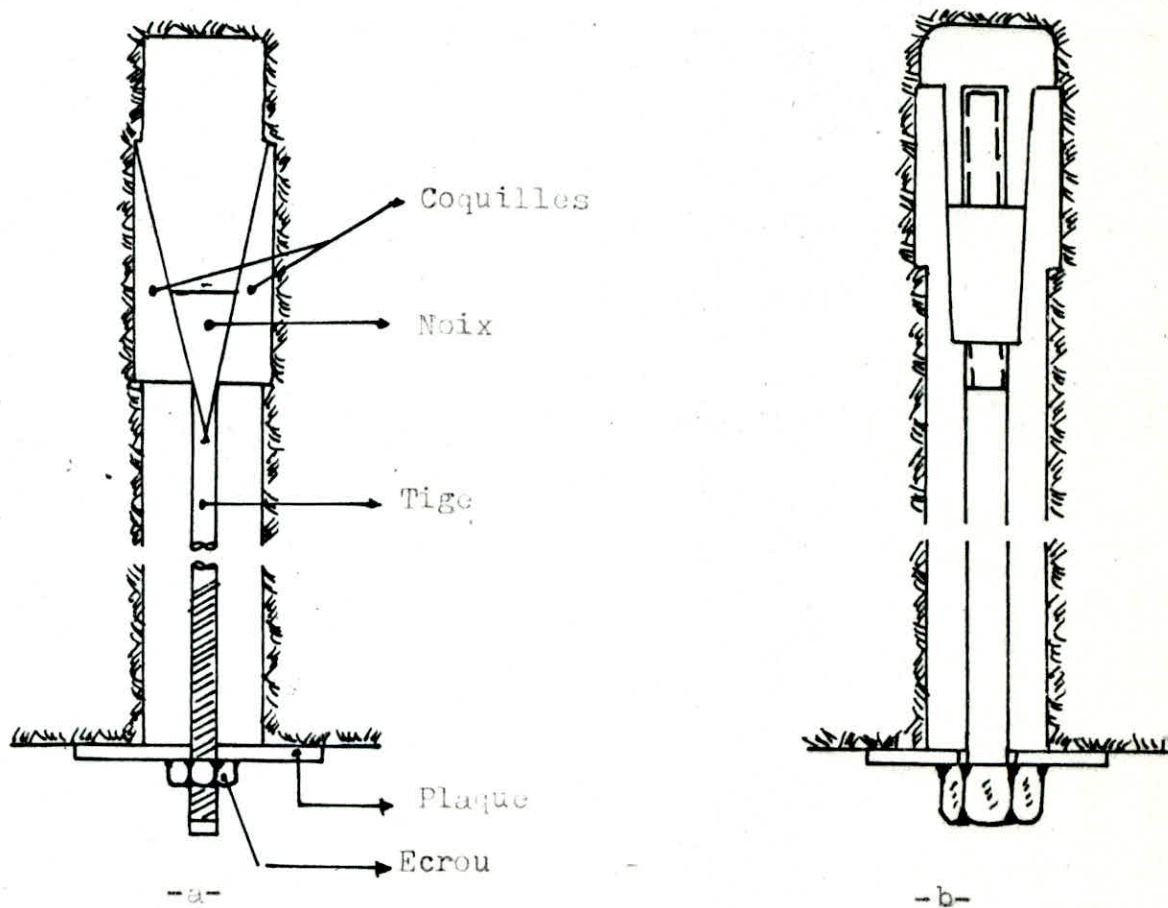


Fig. 7 Boulons à expansion

a)- vissage sur la plaque

b)- vissage sur la noix

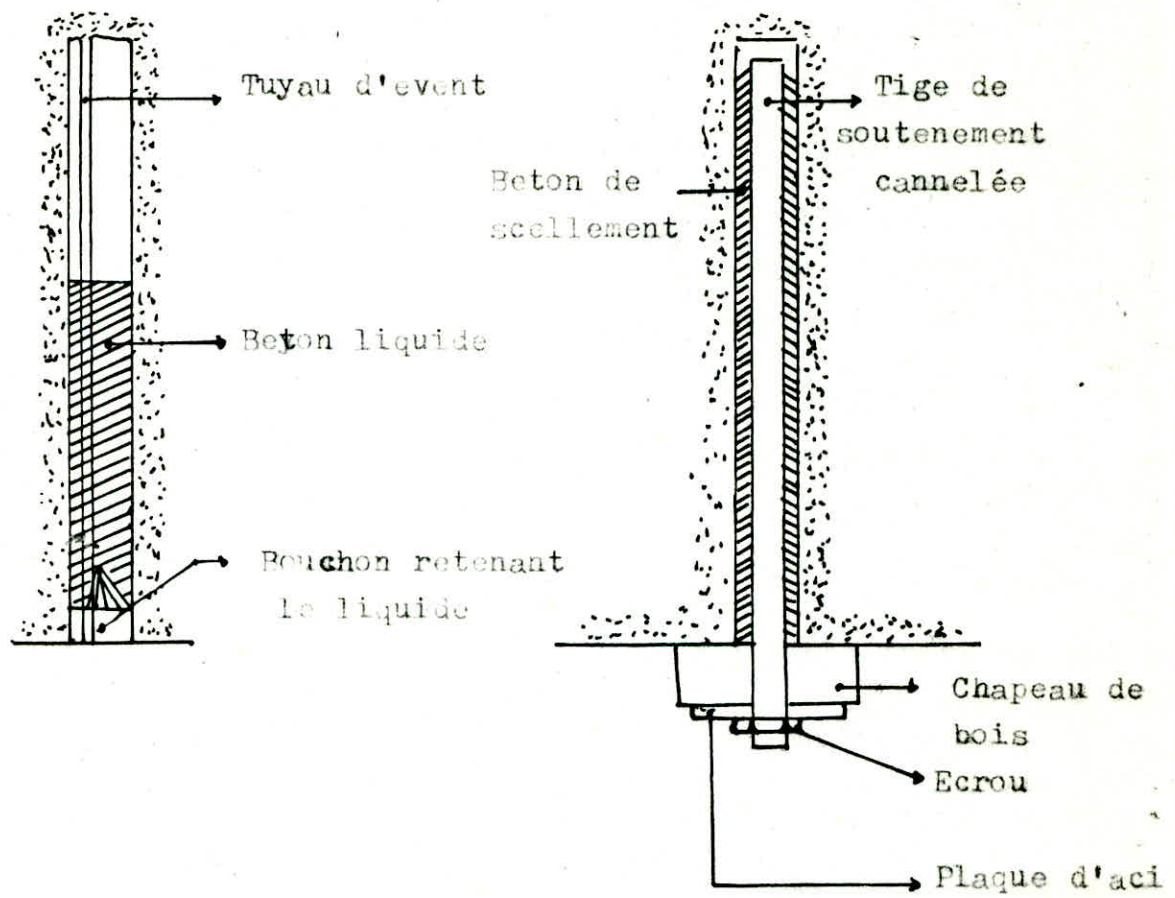


Fig. 8 Boulonnage système "Injecto"

- a)- Trou d'ancrage contenant le béton liquide destiné au scellement de la tige
- b)- Trou d'ancrage muni de sa tige de soutènement

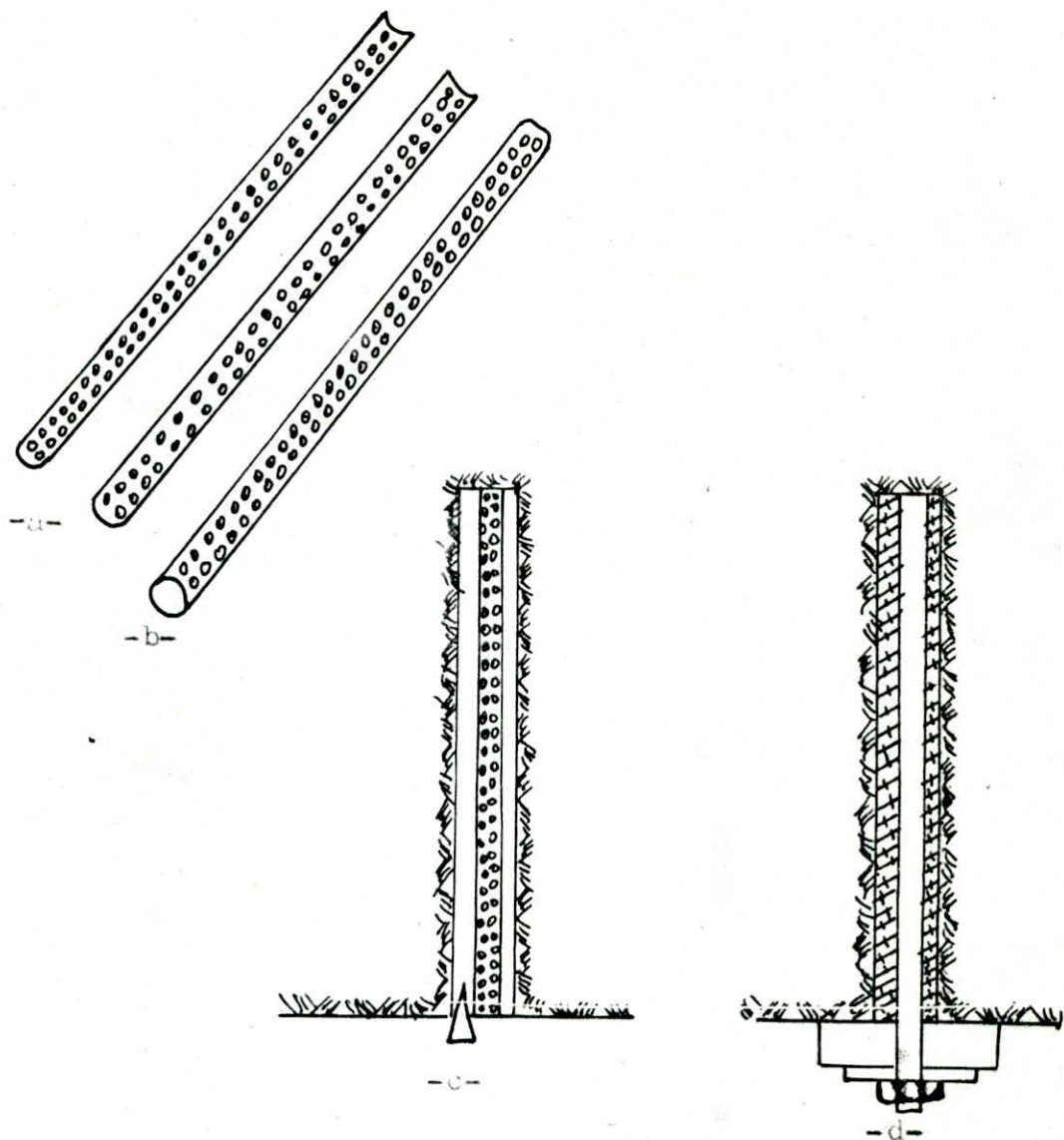


Fig. 9 Boulonnage systeme "Perfo"

- a)- Recipient à beton : deux demi cylindre séparés
- b)- Recipient à beton : deux demi cylindres réunis
- c)- Recipient à beton dans le trou d'ancrage
- d)- Boulon en place

Chapitre : III Choix des parametres d'un soutènement par boulonnage.

Les decisions d'action, qui s'agisse de choix planificateur prealable ou de disposition prises pour s'adapter aux difficultes qui sont, depuis toujours, inspirees par des regles souvent implicites, fondees sur l'experience pratique

Ce savoir faire de ces regles, formalisees et systematisees, constituent un code d'action par l'analyse de l'experience de galerie minieres boulonnees et des etudes sur modele; ~~Les~~ L'ensemble de ces etudes a montre que les parametres du schemas de boulonnage doivent être choisis en fonction de la nature des terrains, de leur comportement differé, de leur état de sollicitation et de la geometrie de l'ouvrage. (Tableau I)

III.I Du point de vue de leur nature :

Les terrains ont été classes en trois categories:

+ Les terrains homogenes et peu fractures, qui sont constitus d'un seul banc d'une meme roche sur une epaisseur superieur ou égale à la longueur du boulon

+ Les terrains stratifies et peu fractures verticalement, qui se presentent sur l'epaisseur controlee par le boulonnage sous la forme de plusieurs bancs separees par des plans de discontinuité.

+ Les terrains irregulieres dont la structure s'accommode en general plus difficilement des techniques de boulonnage, lorsque l'instabilité des terrains rend un soutènement indispensable.

.../...

III.2 Du point de vue de leur comportement differé:

On distingue deux classes:

+ Les terrains qui ne presentent pas des deformatins differées importantes. Ce sont des terrains à ruptures frag~~ile~~ qui lorsqu'ils sont sollicités (calcaire, gres, schistes gresoux) au delà de leurs resistance mecanique se fracturent en blocs de taille tres varriable et qui presentent alors peu ou pas de plasticite. Au cours de leur fracturation ces terrains presentent une certaine augmentation de volume (foissnement) qui se traduit par des mouvements des parois de l'ouvrage que le soutènement doit tolerer.

+ Les terrains visco-plastique, qui peuvent presenter des deformations differées dans leurs etat elastique (craie, materiaux slins). Lorsqu'ils sont sollicités au delà de leur resistance ou qu'ils sont alterés par des agents extérieurs (eau en particulier), ces terrains (marnes, certain schistes sensibles à l'eau) presentent de fortes deformations qui evoluent dans le temps et que le boulon doit, accomode (jusqu'à 10% sur la longueur des boulons); sont considerés comme mouvements differés ceux qui ont pour origine une reactivation des deformations dues à l'influence de chantiers voisins, posterieure au creusement.

III.3 Du point de vue de leur état de sollicitation et de la geometrie de l'ouvrage.

L'etat de sollicitation du materiau rocheux autour de l'ouvrage integre l'etat de contrainte qui regne dans les terrains avant l'ouverture de cavité, la geometrie de l'ouvrage et la reponse mecanique du materiau rocheux à l'etat de contrainte resultant; c'est à dire la stabilité ou son instabilité; ce probleme se pose à deux echelles:

+ A la peripherie: Le boulonnage doit luter contre les deformations et les decohesions superficielles.

+ Dans le massif, sur plusieurs metres: Le boulonnage doit alors luter et s'adopter aux deformations ~~internes~~ internes du terrains.

Cette analyse peut être faite a priori, avant le creusement de l'ouvrage par des calculs sur des modeles

.../...

mathématique ,ou bien par l'observation et la mesure in-situ pendant le creusement ;trois classes de l'état de sollicitation ont été retenus :

- + Stabilité profonde--- stabilité superficielle
- + stabilité profonde--- instabilité superficielle
- + Instabilité profonde---instabilité superficielle

En face du tres grand nombre de situations différentes qui decoulent de l'analyse présentée ci-dessus,le boulonnage offre une large gamme de solution par le nombre et la varriabilité des parametres . Chacun a un rôle spécifique dont l'analyse est faite dans des ouvrages spécialisés .

On ne presentera ici que les aspects essentiels à la comprehension du tableau synthétique .

III.4 Les parametres d'un soutènement par boulonnage:

III.4.1 La longueur des tiges :

La longueur des tiges sera caractérisée dans le tableau par trois classes :

+ Les tiges courtes : Ont une longueur de l'ordre du metre ,et sont employées lorsque la stabilité d'ensemble des terrains est assurée sans soutènement,c'est à dire lorsque les boulons n'ont pour rôle que d'empêcher des ruptures superficielles ou de maintenir en place des écaillés

+ Les tiges moyennes : La longueur des tiges moyennes n'excede pas en general $1/3$ de diametre de la galerie.

+ Les tiges longues : Ont une longueur voisine ou supérieure à $1/2$ du diametre de l'ouvrage,et sont utilisées lorsque le materiau est sollicité à l'interieur du massif jusqu'à sa rupture :Le boulonnage a un rôle actif par confinement ou par armature de poutre ou de blocs selon l'homogeneité des terrains.

III.4.2 Le type des tiges :

Le type des tiges sera caractérisé par deux classe:

+ Les tiges en acier à forte deformation :particulièrement adoptées aux terrains à deformation différées surtout lorsque ceux ci atteignent la rupture.

+ Les tiges en acier à haute resistance:Ces tiges permettent encontre de realiser un soutènement bloquant,

.../...

particulièrement intéressant lorsque les risques d'instabilité des terrains sont liés aux mouvements relatifs de blocs préalablement dissociés.

III.4.3 Le type d'ancrage :

Sera à choisir entre l'ancrage ponctuel, qu'il soit mécanique ou chimique, et le scellement repartit, à la résine ou au ciment.

D'une manière générale, on préfère l'ancrage ponctuel lorsque l'on doit utiliser des boulons à forte déformation, de manière à ce que ce soit toute la tige qui puisse participer à ces déformations, et l'ancrage repartit est préféré dans tous les cas où la résistance mécanique de la roche au point d'ancrage et au niveau superficiel est très faible ou susceptible d'évoluer défavorablement en raison de l'altérabilité du matériau.

III.4.4 La densité du boulonnage :

La densité du boulonnage sera caractérisée en trois classes :

+ Les densités faibles : Inférieures à 0.75 boulons/m² qui sont utilisées essentiellement lorsque le boulonnage a un rôle de protection, c'est à dire lorsque la stabilité des terrains est assurée sans soutènement, aussi bien dans le domaine profond que superficiel.

+ Les densités moyennes : Comprises entre 0.75 et 1.25 BOULONS/M², qui sont utilisées principalement lorsque le boulonnage a un rôle porteur, c'est à dire lorsque la stabilité des terrains profonds est assurée, mais qu'un soutènement est nécessaire pour maintenir en place des terrains superficiels.

+ Les densités fortes : égale ou supérieure à 1.25B/M² qui sont utilisées pour avoir au boulonnage un rôle actif par confinement des terrains lorsque l'état de sollicitation dans la masse est tel que leur seuil de rupture est dépassé.

III.4.5 Le diamètre des boulons :

Le diamètre des boulons sera classé en trois catégories :

+ Petits diamètres : Inférieur à 20 mm.

.../...

+ Diametres moyens : Compris entre 20 et 25 mm.

+ Gros diametres: Superieurs à 25 mm.

Le parametre est en general choisi en fonction de la longueur des tiges , soit pour garantir un effet "porteur" avec des tiges longues; soit plus simplement pour eviter le plombage lors de l'introduction des boulons dans les trous. Les gros diametres sont generalement preconises pour obtenir une meilleure resistance au cisaillement en terrain stratifies.

III.4.6 Le garnissage :

Le garnissage peut être leger ou lourd.

+ Le garnissage leger : Est constitue de quelque feuillards ou plaque d'envol ou d'un grillage simple s'il est continu.

Ce type de garnissage se rencontre chaque fois que le boulonnage à un rôle peu ou pas actif dans le soutènement d'ensemble des terrains.

+ Le garnissage lourd : EST constitue de grillage ~~resi~~ resistant ou de treillis soudés , éventuellement, associés à du béton projeté, est nécessaire lorsque le boulonnage a un rôle dans le soutènement d'ensemble des terrains et doit réaliser un confinement efficace sur ceux-ci pour qu'il se maintienne en place .

Le tableau (I) rassemble en colonne les modalités des différents paramètres du boulonnage qui paraissent actuellement les mieux adaptées aux conditions géotechniques décrites par les différentes lignes.

TABLEAU 1

MATRICE DE CHOIX DES PRINCIPAUX PARAMETRES D'UN SCHEMA DE BOULONNAGE.

TYPE DU TERRAIN	CONSEQUENCES DE L'ETAT DE SOLIDIFICATION DES T.	PARAMETRE DU BOULONNAGE.					
		EFFET DU TEMPS	TYPE D'ANCRAGE	LONGUEUR	DIAMETRE	DENSITE	GARNISSAGE
HOMOGENE ET PELL FRACTURE.	STABILITE PROFONDE ET SUPERFICIELLE	DEFORMATIONS STABILISEES					
		DEFORMATIONS DIFFERENTES	PONCTUEL LEGER	COURTE	PETIT	FAIBLE	LEGER.
	STABILITE PROFONDE ET INSTABILITE SUPERFICIELLE	DEFORMATIONS STABILISEES	INDIFFERENT	COURTE	PETIT	MOYENNE	LEGER
		DEFORMATIONS DIFFERENTES	PONCTUEL FORT ou LEGER	COURTE	PETIT	MOYENNE	LEGER ET CONTINU
	INSTABILITE PROFONDE ET SUPERFICIELLE	DEFORMATIONS STABILISEES	PONCTUEL FORT ou REPARTI	MOYENNE à LONGUE	MOYENNE	FORTE	LOURD
		DEFORMATIONS DIFFERENTES	PONCTUEL FORT	MOYENNE à LONGUE	MOYENNE	FORTE	LOURD.
STRATIGIE ET PELL FRACTURE VERTICALEMENT	STABILITE PROFONDE ET SUPERFICIELLE	DEFORMATIONS STABILISEES					
		DEFORMATIONS DIFFERENTES	PONCTUEL LEGER.	COURTE	PETIT	FAIBLE	LEGER.
	STABILITE PROFONDE ET INSTABILITE SUPERFICIELLE	DEFORMATIONS STABILISEES	INDIFFERENT	MOYENNE	PETIT	MOYENNE	LEGER.
		DEFORMATIONS DIFFERENTES.	PONCTUEL LEGER ou FORT	MOYENNE	MOYEN	MOYENNE	LEGER
	INSTABILITE PROFONDE ET SUPERFICIELLE	DEFORMATIONS STABILISEES	REPARTI ou PANS. FORT	LONGUE	MOYEN	FORTE	LOURDE.
		DEFORMATIONS DIFFERENTES.	PONCTUEL FORT	LONGUE	GRAS	FORTE	LOURD
TRIE GULIER LENTICULAIRE OU FRACTURE DANS PLUSIEURS DIRECTIONS	STABILITE PROFONDE ET SUPERFICIELLE	DEFORMATIONS STABILISEES	PONCTUEL ou REPARTI	COURTE	PETIT	MOYENNE	LEGER ET CONTINU
		DEFORMATIONS	PONCTUEL ou REPARTI	COURTE	PETIT	MOYENNE	LEGER ET CONTINU
	STABILITE PROFONDE ET INSTABILITE SUPERFICIELLE	DEFORMATIONS STABILISEES	REPARTI	MOYENNE	MOYEN	MOYENNE	LEGER ET CONTINU
		DEFORMATIONS DIFFERENTES	PONCTUEL FORT ou REPARTI.	MOYENNE	MOYEN	MOYENNE	LOURD
	INSTABILITE PROFONDE ET SUPERFICIELLE	DEFORMATIONS STABILISEES	REPARTI	LONGUE	MOYEN	FORTE	LOURD
		DEFORMATION DIFFERENTES.	PONCTUEL FORT ou REPARTI	LONGUE	FORTE,	FORTE	LOURD

- 1 -

Chapitre : IV Choix du type de boulons en fonction
des caractéristiques des terrains
(Essais au verins)

Les constructeurs ont mis au point de nombreux types de boulons . bien que le principe du fonctionnement de ces différents types soit peut varier, il apparaît que bien souvent chaque type de boulon possède un domaine d'application ou il réussit mieux (en fonction des qualités mécaniques des terrains notamment).

Il est rare de trouver un boulon universel, aussi efficace dans toutes les roches ou il est susceptible d'être posé. On est donc obligé de procéder à des essais dites (d'arrachement) pour déterminer les types de boulons convenant aux roches constituant les toits ou parements à boulonner.

IV.I : Appareillage d'essai :

Il se compose de deux appareils principaux:

- un verin creux de 30 tonnes et ces accessoires, cet appareil est appelé verin d'arrachement.
- un mesureur de diamètre de trou de mine en profondeur cet appareil est appelé canne-jaugé.

IV.I.I : Le verin d'arrachement :

Est destiné à exercer des efforts de traction sur les boulons ancrés dans les toits ou parements , de manière à vérifier leur tenue ou leur capacité d'ancrage.

IV.I. : La canne jaugé :

Est destinée à la mesure des diamètres des trous de mine en profondeur. Elle se compose d'une canne en duraluminium, de deux mètres de longueur, et de cinq têtes de mesure amovibles, permettant de mesurer les diamètres variant de 22 à 47 mm.

IV.I.I : Comment essayer un boulon de soutènement à ancrage ponctuel :

IV.I.I.I : Boulon à fente et à coin :

Le boulon muni de son coin mais sans sa plaque, sera lancé dans le trou pour permettre son accrochage , la

.../...

longueur de tige sortant du trou étant notée, le boulon sera frappé au marteau piqueur jusqu'à refus.

On mesurera la longueur de tige sortant du trou avant et après la frappe au marteau piqueur, la différence entre ces deux longueurs donnera déjà une idée de la tenue du boulon.

IV.17.II : Boulon à expansion :

Le boulon est introduit dans le trou d'ancrage, sans sa plaque lorsqu'il est muni de dispositif en caoutchouc de rappel des coquilles tendant à assurer une application immédiate de toute la surface des coquilles sur la paroi du trou d'ancrage.

Si le boulon est muni d'un dispositif métallique l'écartement ou d'accrochage des coquilles, il faut mettre en place le boulon avec sa plaque et son écrou. Quelques tours de clé à main assurant la traction nécessaire pour appliquer des coquilles contre les parois du trou d'ancrage sur toute leur surface, on enlèvera ensuite la plaque et l'écrou.

IV.17.III : POSE DU VERIN :

On rallonge le boulon d'une longueur supérieure à celle du verin; à l'aide d'une tige spéciale en acier à haute résistance et de section importante. Cette tige spéciale est appelée rallonge, ces déformations peuvent être considérées comme négligeables devant celle des boulons à ancrage.

On met ensuite le verin en place, la rallonge le traversant de part en part, sa surface d'appui étant maintenue contre le terrain par le vissage d'un écrou sur l'extrémité de la rallonge entre cet écrou et le verin. Il est recommandé de caler soigneusement le verin pour être sûr que son axe soit le même que celui de la tige et du trou.

Enfin, on accroche solidement le verin aux boulons voisins, à l'aide de cordes ou de chaînes, pour éviter sa chute en cas de rupture de la tige ou de tout autre accident du boulon.

IV.II.IV / Essai instantané :

Les manometres etant à zero, on note le chiffre lu sur le piston du verin par rapport à un indexe fixe et indiquant de combien de millimetres le piston est sorti du verin.

On fait monter la pression en manoeuvrant la pompe lentement et sans-à-coups, lorsque l'aiguille du manometre est stabilisée à la valeur desirée, on lit le chiffre de coulisement sur le piston du verin; la difference entre cette lecture et celle relevée à chaque nulle (0 t) correspondre à la course du piston et pratiquement à la somme (glissement, allogement) du boulon resultant.

On procede ainsi, tonne par tonne, jusqu'a 7 tonnes, puis on relache la pression jusqu'a zero, la difference de lecture entre 7 tonnes et 0 tonne, donnera une idée des deformations propres à l'elasticité de la tige. On remonte à 7 tonnes ou valeur mximale du premier essai et on augmente la traction jusqu'a 10 tonnes ou valeur minimum de la limite élastique. Apres lecture sur le piston; on relache à, nouveau la pression jusqu'a zero, la difference de lecture nous permettra de noter encore une fois les deformations propres à l'élasticité de la tige.

L'essai sera continué jusqu'un peu au dela de 13 tonne charge pour laquelle aucune rupture ne doit être contactée.

IV.II.V / Interpretation des essais :

Pour chaque essai, on tracera une courbe en placant l'allongement+glissement en abscisse et l'effort de traction en ordonné.

Pour chaque type de boulon, il est conseillé d'essayer une serie de cinq tiges. On releve la figure 10 .

- la charge correspondant au changement de pente de la courbe effort/deformation. A partire de cette charge, ou bien l'ancrage glisse, ou bien la tige est sortie du domaine elastique.

- l'allongement+glissement OH, correspondant à un effort de traction de 10 tonnes.

- l'allongement+glissement OH, correspondant à un effort de traction de 3 tonnes; ou effort minimum que nous estimons

.../...

devoir être donné par le vissage de l'écrou .

On calcul ensuite $H H = OH - OH$

Figure:IO boulon à coin

$OH = 14mm$

$H H = 11mm$

Figure:ii boulon à expansion

$OH = 20mm$

$H H = 10mm$

SI pour ces deux types de boulons, on prend comme critère de comparaison le plus petit OH, le boulon à coin est nettement meilleur, si nous estimons le vissage des écrous indispensable, ce qui est le cas, nous prendrons comme critère de comparaison le plus petit H H; les deux types de boulons ont alors un comportement équivalent.

Enfin, si on serre les deux boulons à 7 tonnes (valeur donnée pour une clé à choc en bonne état), le type de boulon à expansion essayé prend un net avantage la tige à coin.

$H H = 6mm$ pour le boulon à coin.

$H H = 4mm$ pour le boulon à expansion

On peut noter également la limite élastique du boulon appréciée au cours de l'essai

Figure: IO : 11,5 tonnes

Figure: II : 10 tonnes

Dans certains cas on peut confondre la limite élastique de la tige avec le démarrage du glissement des coquilles, cette confusion est possible, mais elle est rare.

IV.III. Comment essayer un type de boulon à ancrage repart

Comme nous l'avons dit, les boulons à ancrage repart ne sont pas encore d'un emploi généralisé, il s'ensuit que nous n'avons pas à leur sujet une expérience aussi complète que pour les boulons à ancrage ponctuel.

Les essais de traction au verin sur boulon bétonnés (type perfo ou injecto), ces essais se terminent soit par les

.../...

ruptures des tiges, soit par coulissement des tiges dans la gaine de béton, ou en conclut facilement dans le deuxième cas que c'est la résistance à l'adhérence du béton qui a été dépasser

IV.III.I: Conditions d'essai :

Essayons de définir, à la lueur de nos connaissances actuelles sur le mécanisme mis en oeuvre dans la tenue des boulons bétonnés, quels pourraient être les essais à effectuer pour déterminer les caractéristiques des boulons en fonction de celles des terrains.

Comme nous l'avons vu, un boulon bétonné peut céder pour les raisons suivantes.:

- parce que la résistance de la tige à la rupture (section multipliée par la résistance spécifique du métal) est dépassée.

- parce que l'adhérence acier-béton a été dépassée.

- parce que l'adhérence béton-terrain a été dépassée.

Éliminons tout de suite la première cause, pour s'assurer qu'elle ne jouera pas, il suffit de faire des essais de traction sur la tige seule.

En ce qui concerne l'adhérence acier-béton, on peut la mesurer en procédant à des essais de traction sur tige enrobée dans un bloc de (~~terrain~~) béton.

Nous donnons, figure I2, le croquis de l'installation d'essai que nous avons examinée.

on exerce sur la tige une traction croissante en mesurant avec précision le déplacement de l'extrémité qui sort du verin creux, le déplacement de l'autre extrémité, ainsi que la traction qui s'exerce, sont donnés par le dynamomètre à corde vibrante.

Lorsque une traction apparaît sur le dynamomètre, on sait que le taux d'adhérence a été dépasser sur la longueur du scellement considéré;

D'autre part, par comparaison avec la courbe effort/déformation d'une tige tirée à nu, on peut savoir, pour chaque charge, quelle est la longueur de scellement qui est intéressée.

En ce qui concerne l'adhérence béton-terrain, il est difficile de la mesurer. Mais on peut toujours vérifier qu'elle permet une traction donnée (par exemple 10 tonnes) sur le boulon. Il suffit en effet de procéder à un essai au verin dans les mêmes conditions que pour les boulons à ancrage ponctuel, en prenant la précaution que le verin prenne appui en dehors de la gaine de béton.

Si on pouvait isoler un bloc de roche de grandes dimensions, dans lequel on percerait un trou de la dimension des trous de boulonnage, on pourrait alors effectuer un montage analogue à celui décrit dans la figure I2;

A l'aide des trois courbes effort-déformation:

- de la tige seule.
- de la tige bétonnée.
- de la tige bétonnée dans un bloc de roche.

On pourrait déterminer tous les paramètres entrant en jeu dans la tenue du boulon bétonnée

IV.IV. Domaine d'emploi des différents types de boulons

IV.IV.I: Boulon à fente et à coin :

- Ils conviennent parfaitement aux roches de dureté moyenne, se laissant entamer par les outils de frappe en acier ordinaire et par les perforatrices. Ce type de roche se rencontre fréquemment, aussi le domaine d'emploi des boulons à fente et à coin est très étendu.

- Il ne s'ancrent pas dans les roches très dures, car les deux lèvres de la fente ne peuvent pas buriner les parois des trous d'ancrage, la roche ne se laissant pas entamer.

- Ils ne s'ancrent pas non plus dans les roches très tendres, car les coins s'enfoncent dans la roche sans pénétrer dans la fente.

Il est facile de se rendre compte grossièrement des possibilités d'ancrage des boulons à fentes et à coin dans une roche donnée, pour cela, on se munit d'un coin (ou d'un burin) et d'un marteau.

C'est encore le roi des boulons, car l'ancrage par queue d'aronde reste toujours supérieur à celui des boulons à expansion mettant en jeu les forces de frottements A-R

.../...

IV.IV.II: Boulons à coquilles d'expansion :

Nous ne saurions passer en revue tous les types de boulons à coquilles d'expansion mis en vente par les constructeurs. De toute façon, il est nécessaire de faire une opinion personnelle en essayant les différents boulons dans la roche à boulonner.

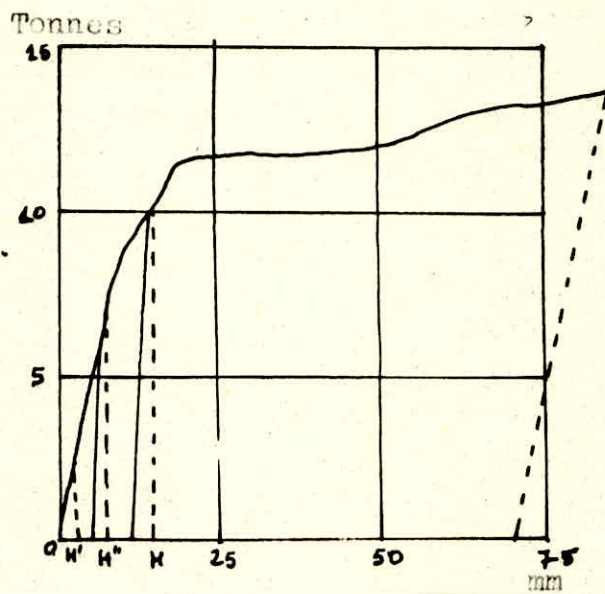
A condition de bien les mettre en tension au moment de la pose et à condition de bien respecter les consignes relatives au diamètre des trous d'ancrage, on peut trouver parmi eux des boulons d'excellente tenue, grâce à la grande variété des surfaces des coquilles d'expansion; on trouvera même des boulons capable de s'ancrer dans des roches tendres

IV.IV.III : Boulons bétonnés :

Ces boulons s'imposent lorsque la roche est normalement très fissurée ou lorsqu'elle se fissurera profondément au moment de l'approche des trous en exploitation.

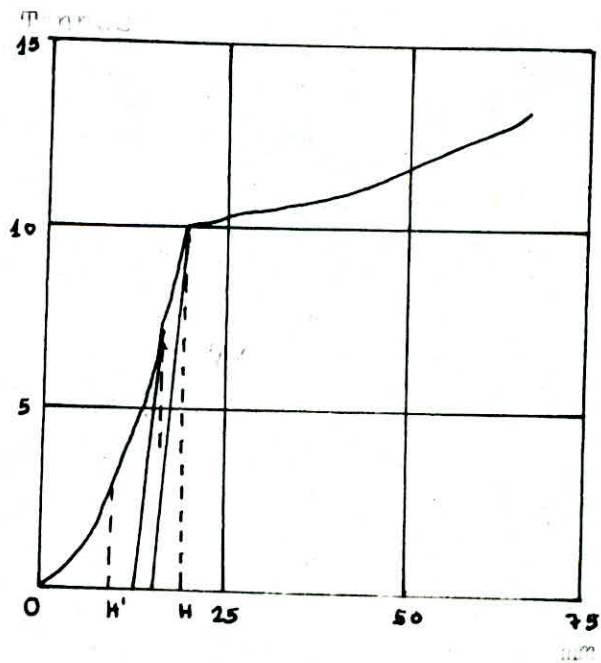
Ces boulons seront également utilisés dans les roches très tendres ou les boulons à ancrage ponctuel ne peuvent pas tenir.

Fig. 10 Courbe d'essai d'un boulon à fente et à coin



En abscisse : Glissement + Allongement
En ordonnée : Charge

Fig. II Caractéristiques d'un boulon à expansion



En abscisse : Déplacement + Allongement

En ordonnée : Charge

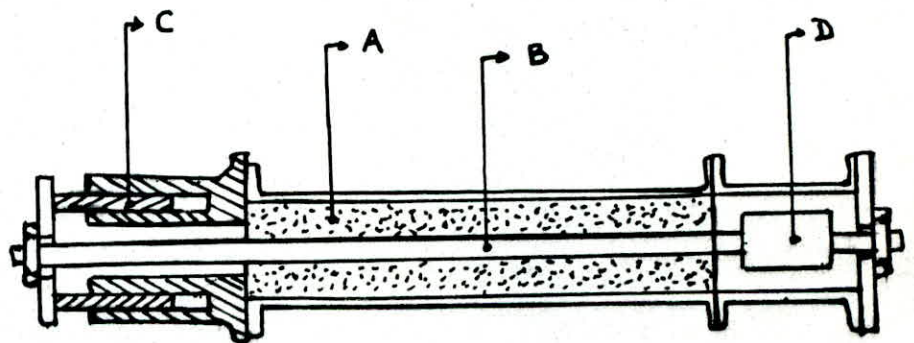


Fig. 12.- Schema de l'installation d'essais de boulons à ancrage réparti :

A : béton

B : tige scellée dans le béton

C : vérin hydraulique tirant sur la tige

D : dynamomètre à corde vibrante

Chapitre :V Introduction des boulons dans une mine
et comment surveiller un toit boulonné

V.I : Introduction du boulonnage dans une mine

Cette introduction doit se faire avec beaucoup de précaution, pour éviter les mécomptes qui conduisent trop souvent le personnel à douter d'un mode de soutènement presque toujours efficace.

1)- Le premier choix à faire est celui du type de boulons. Il faudra d'abord se déterminer entre boulon à ancrage ponctuel et boulon à ancrage reparté.

- Si la zone fissurée qui règne toujours autour des galeries ne doit pas dépasser, même à l'approche d'une taille ou d'un front de défilage, la longueur maximum de boulons qu'on puisse poser, compte tenu des dimensions des galeries on choisira un type de boulon à ancrage ponctuel.

Le choix plus précis du type à adopter sera fait alors à suite d'essais d'arrachement.

- Si au contraire, la zone fissurée risque de dépasser la longueur des boulons, ou si les essais d'arrachement n'ont pas permis de trouver un type de boulon s'ancrant correctement dans les roches données, on adoptera les boulons bétonnés

2)- On détermine ensuite la longueur et l'inclinaison des boulons.

3)- Il conviendra ensuite également de fixer la densité de boulonnage, en principe, elle sera au minimum d'un boulon par mètre-carré.

Si le toit est friable, on pensera immédiatement à mettre en place du grillage; si le toit est très friable, le grillage sera doublé par des feuillards.

En fixant la densité, il vaut mieux dessiner un plan de boulonnage qui détermine l'emplacement de principe des boulons, suivant un schéma répétitif. Les figures 13 donnent un exemple de plan de boulonnage.

4)- Il faut aussi décider si les boulons seront ou non munis de plaques souples formant rotules, de blochets de bois ce choix dépend évidemment de l'amplitude des dilatations à craindre.

5)- Enfin, il faut éviter une faible precontrainte parce qu'elle doit être aussi élevée que possible, la seule limitation en ce domaine étant la limite élastique de la tige.

Vue fois toutes ces précautions prises, il faut surveiller ce qui se passe dans le toit boulonné, et de façon à dominer le phénomène.

Il existe des toits qui tiennent en règle générale, même sans soutènement, on pose simplement des boulons pour éviter les chutes de blocs ou d'écailles; dans ce cas les techniques de surveillance des toits dont nous allons parler seraient sans doute superflues.

Dans le cas général où le toit risque de ne pas tenir sans soutènement, la surveillance des toits boulonnés devient indispensable; cette surveillance ne doit pas être axée sur la seule détermination de l'instant à partir duquel le comportement du toit boulonné devient douteux, entraînant soit l'abandon de la galerie, soit le doublage des boulons par un soutènement classique; elle doit encore avoir pour but la recherche des modalités de boulonnage les mieux adaptées aux terrains rencontrés.

V.II : Surveillance d'un toit boulonné :

Disons tout de suite que cette surveillance est délicate et qu'il n'existe toujours pas de règles absolues et précises pour affirmer que tel ou tel toit boulonné est sûr ou non. On dispose de moyens divers de vérification, dont l'efficacité a été éprouvée dans les mines souterraines.

V.II.I: Mesure de l'étendue ou de la profondeur de la zone fissurée.

Pour cela on dispose de deux techniques :

- L'examen des cloches d'éboulement, ou l'examen des fissures du toit en se plaçant dans le foudroyage.
- Lorsqu'il n'y'a pas d'éboulement constaté et lorsqu'il

.../...

n'y'a pas de foudroyage on utilise l'endoscope.

L'endoscope est un appareil destiné à l'inspection visuelle des parois de trous de mine foré, soit dans le toit soit dans les parements. C'est un periscope muni à une extrémité d'une source lumineuse éclairant les parois du trou de visite ou du trou d'inspection. A côté de la source lumineuse se trouve l'objectif; à l'autre extrémité, émergeant du trou d'inspection, il y'a loculaire.

Il est nécessaire, de forer des trous d'inspections au moment du creusement de la galerie ou bien avant l'approche du front de taille ou du front de défilage.

En effet, l'endoscope a pour mission essentiel de repérer dans chaque trou la profondeur de la zone fissurée; si on fore les trous après l'apparition des fissures, les poussières de foration colmatent les fissures et l'on ne voit rien. SI la zone fissurée vient à dépasser une profondeur égale aux $\frac{2}{3}$ de la longueur des boulons, il sera de prévoir par mesure de sécurité, un doublage des boulons par un soutènement classique.

Lorsqu'on s'aperçoit, par l'observation, que la zone fissurée a tendance à s'approfondir et les fissures s'élargir, il ne faut pas en conclure systématiquement que le soutènement par boulonnage est inefficace. On envisagera d'apporter quelque modification, on dispose en effet de plusieurs palliatifs applicables à la zone au cours de creusement et de boulonnage:

- Augmentation de la longueur des boulons.

.../...

- Diminution de la durée de vie des ouvrages miniers
- Modification du schéma de tire à l'avancement.
- Modification de l'exploitation.
- 6 Diminution de la largeur des galeries.
- Augmentation de la densité de boulonnage.

V.II.II : Utilisation des mesures de déformation
ou de convergence :

La mesure de convergence ne pose en général pas de problème. Dans les mines (metta) métalliques, la mesure de la convergence est pratiquement impossible, le déplacement des appareils et leur remise en place conduisent en effet à des erreurs de lecture aussi grandes que les convergences à mesurer. Ceci est d'autant plus vrai que la hauteur de la galerie est plus importante.

Les techniques de mesure s'améliorent tous les jours il se qu'un appareil sensible et précis puisse être mis au point pour les mesures de convergence dans les mines.

Les appareils de mesures sont disposés dans des trous de mine forés verticalement dans le toit.

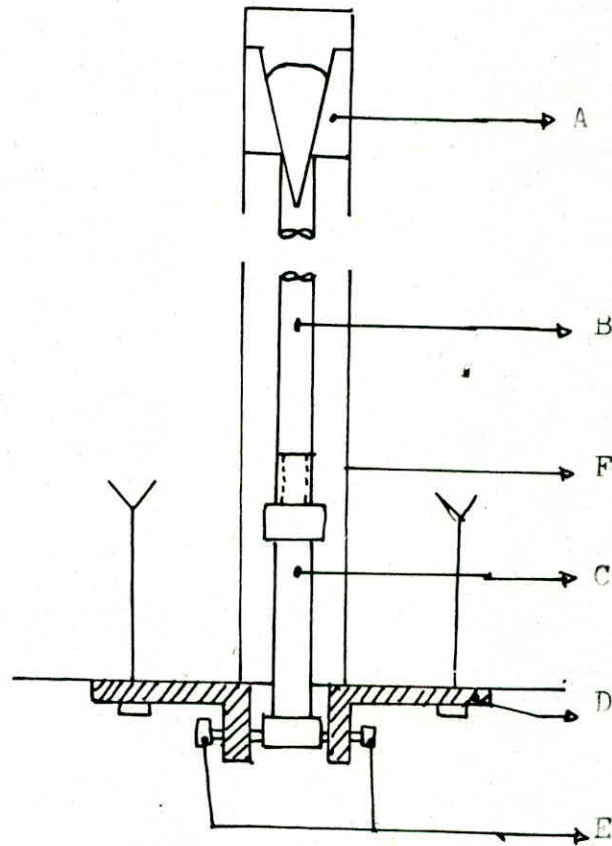
On utilise soit des appareils à corde vibrante (figure I4); soit des appareils munis de comparateur au 1/100 de mm (figure I5).

Dans tout les cas, la convergence résulte toujours de l'action simultanée de ces deux phénomènes qui se cumulent :

a)- Déformation du toit par dilatation ou expansion de la roche qui le constitue, les boulons du toit devant subir cette déformation, ils parviennent à le contrecarrer dans dans une certaine mesure.

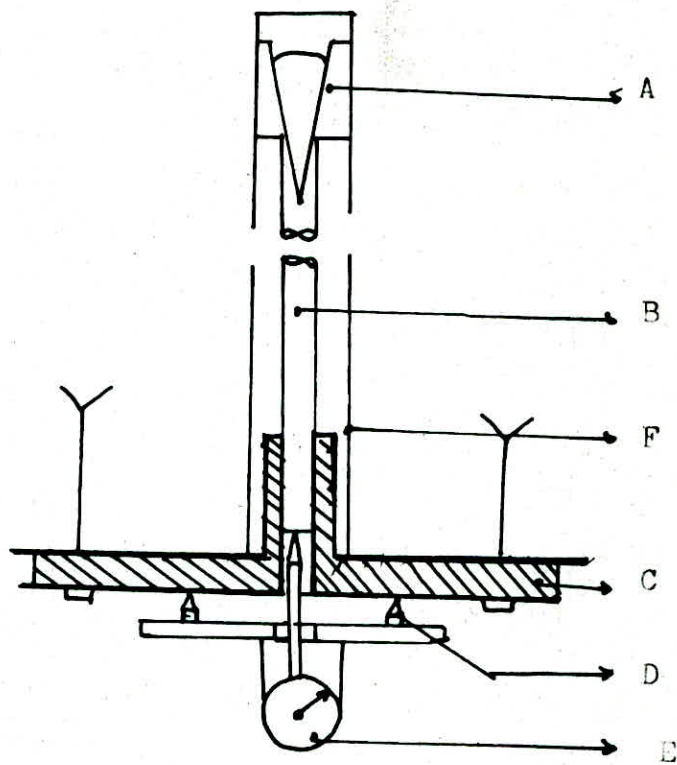
b)- Descente globale du toit, le boulonnage du toit ne peut pas lutter contre cette déformation parcequ'il ne le subit pas, alors que le soutènement classique tend à s'y opposer, sans d'ailleurs y parvenir la plupart du temps.

Fig. 14 Appareil à corde vibrante



- A : Tête d'ancrage
- B : Tige
- C : Extensomètre à corde vibrante vissé
à l'extrémité de la tige
- D : Plaque de base vissée solidaire du toit
- E : Visse servant à fixer l'extensomètre sur la plaque
- F : Trou d'écrou

Fig. 15 Comparateur



- A : Ancrage
- B : Tige
- C : Plaque de base, solidaire du toit
- D : Appareil de mesure, amovible portant
le comparateur
- E : Comparateur
- F : Trou d'ancrage

Chapitre :VI Determination des parametres d'un
soutenement par boulonnage

VI.I : La voute de decharge :

On propose 3 methodes de calcul de la voute de decharge :

VI.I.I Methode de Protodiakonov : (Figure I6)

D'apres cette theorie, les contraintes qui etaient dans les roches avant le creusement changent pendant les travaux miniers, et s'equilibrent suivant une certaine ligne de voute les de roche se trouvant à l'interieure de cette voute reste non equilibrees et ont l'attendant de tomber à l'interieure de l'excavation exerçant ainsi une pression sur le soutienement.

Le contour de la voute de decharge est pri dans ce cas suivant une parabole dont la hauteur est determinée par :

$$F = a/f \quad ; \quad m$$

ou :

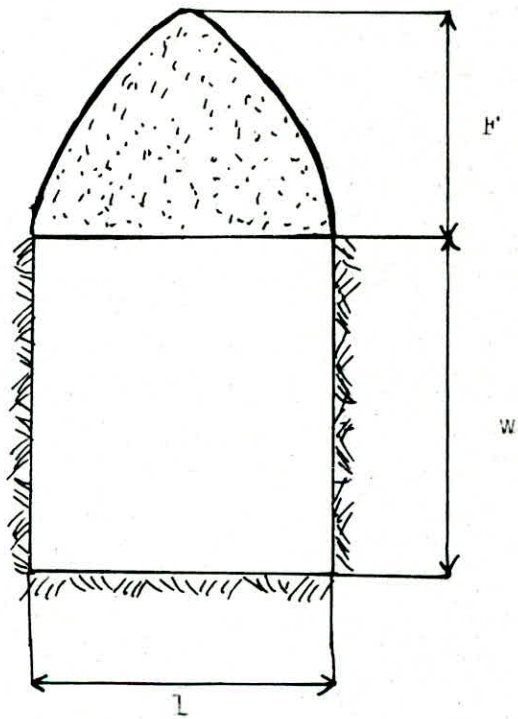
a : La demi-portée de l'excavation ; m

f : Coefficient de durté de la roche d'apres l'echelle de Protodiakonov.

Si le temps d'utilisation de l'excavation est plus grande que 5 ans, on doit prendre :

$$F = 2a/f \quad ; \quad m$$

Fig. 16 Cloche d'abaissement parabolique



h' : Hauteur de la voute de décharge

w : Hauteur de la galerie

l : Largeur de la galerie

VI.I.II : Methode de Salustovich : (Figure I7)

D'apres cette methode, la partie des roches se trouvant à l'interieure de la vôte de decharge reste non équilibrée et à tendance de tomber à l'interieure de l'excavation exerçant ainsi une pression sur le soutènement.

Sur le toit nous avons la contrainte horizontale $\text{Sig}_{(\text{max})}$, qui égale à :

$$\text{Sig}_{(\text{max})} = P_x (1 + 2A/B) - P_z \quad R_t$$

ou :

P_x : Pression horrrizontale ; MN/m^2

P_z : Pression verticale ; MN/m^2

R_t : Resistance des roches du toit à la traction ; MN/m^2

A : L'axe horrrizontal de la zone de fracturation ; m

B : L'axe vertical de la zone de fracturation ; m

On a :

$$P_x = u/(1 - u) \cdot P_z$$

ou :

u : Coefficient de poisson

$$P_z = g \cdot H$$

ou :

H : Profondeur à laquelle se la galerie ; m

g : La masse volumique des roches ; MN/m^3

D'ou on tire l'expression generale :

$$m = \frac{A}{B} = \frac{1}{2} (m - 2 + (m - 1) \cdot \frac{R_t}{P_z})$$

ou :

$$m = 1/u$$

La partie des roches non équilibrée, se trouvant autour de la galerie forme une ellipse d'equation :

$$\left(\frac{y}{B/2}\right)^2 + \left(\frac{z}{A/2}\right)^2 = 1$$

Soit un point M de l'ellipse de coordonnées $(-\frac{l}{2}; -\frac{w}{2})$

D'où l'équation de l'ellipse sera égale à :

$$\left(\frac{l}{B}\right)^2 + \left(\frac{w}{A}\right)^2 = 1$$

- L'axe horizontal de la zone de fracturation

$$A = \sqrt{(n.l)^2 + w^2} \quad ; m$$

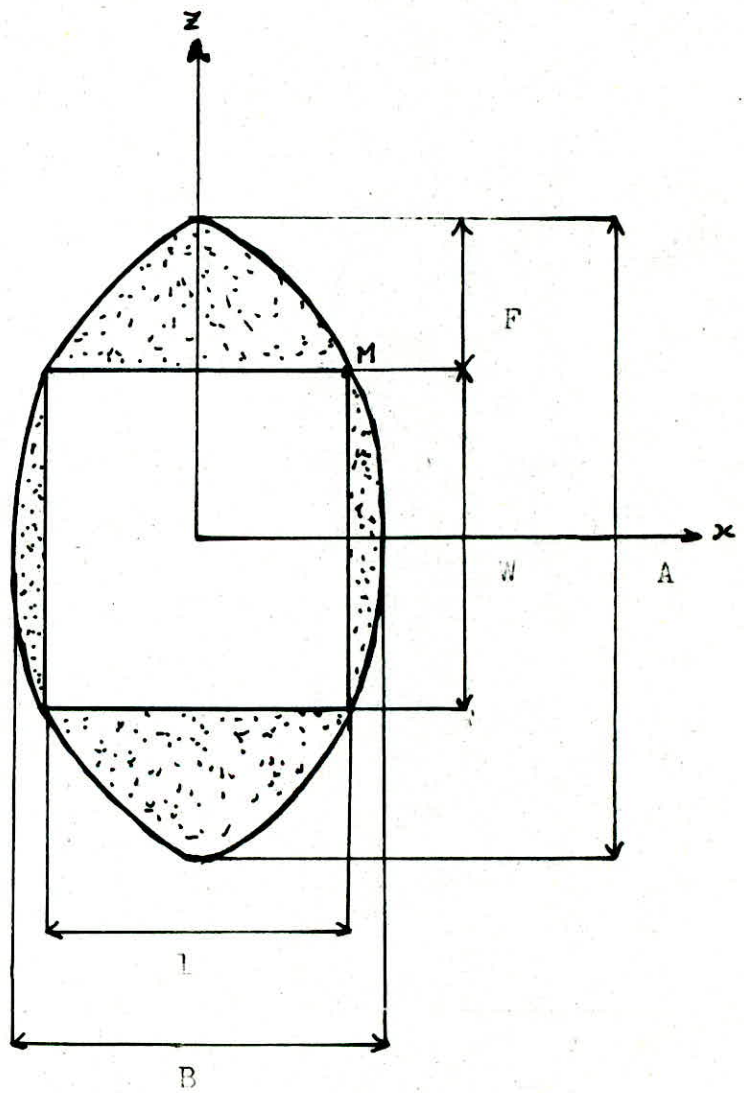
- L'axe vertical de la zone de fracturation

$$B = \sqrt{l^2 + \left(\frac{w}{n}\right)^2} \quad ; m$$

- La hauteur de la voute de décharge

$$F = \frac{A}{2} - \frac{W}{2} \quad ; m$$

Fig. 17. Schéma de la voute de décharge
(Salustovich)



VI.I.III : Methode de Sumbaruich : (Figure I8)

La voute naturelle s'appuie par ces pieds sur le massif et crée ainsi une pression des terrains qui s'appelle pression d'appui.

Si la dureté des roches du côtés lateraux est insuffisante un glissement de ces derniers se produira sous forme de prisme se coller sur les côtés exerçant ainsi la pression sur le soutènement

Dans ce cas, la demi-portée de la voute naturelle va augmentée d'une valeur (c) par rapport à la demi-portée de l'excavation soit :

$$a_1 = a + c \quad ; m$$

ou

$$c = h \cdot \text{tg}(45 + Q/2) \quad ; m$$

h : hauteur de l'excavation ; m

Q : l'angle de frottement interne

$$Q = \text{arctg} f_1$$

f_1 : coefficient de dureté laterale

d'ou la hauteur de la voute de decharge sera egale :

$$F = \frac{a_1}{f} = \frac{a + h \text{tg}(45 + Q/2)}{f}$$

f : coefficient de dureté des roches au niveau du toit

Les pressions laterales au niveau du toit et du sol de l'excavation peuvent être determiner selon les formules suivantes :

au niveau du toit :

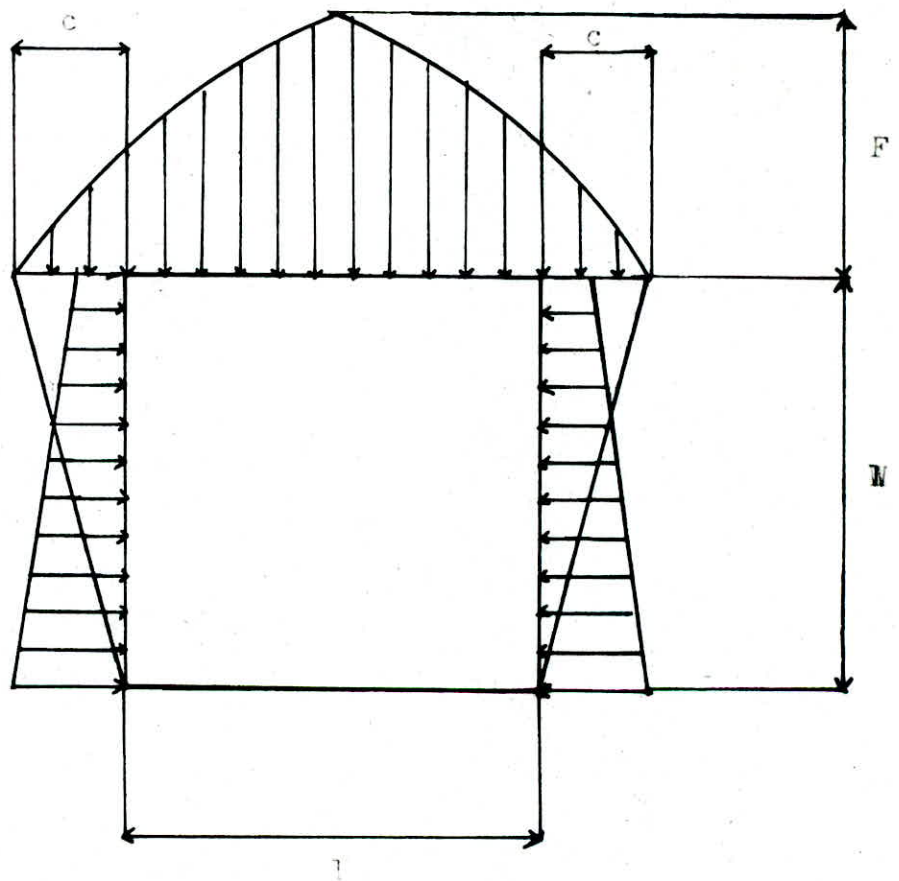
$$P' = F \cdot g \cdot j_2 = F \cdot g \cdot \text{tg}^2(45 + Q/2)$$

$$P'' = (F+h) \cdot g \cdot j_2 = (F + h) \cdot g \cdot \text{tg}^2(45 + Q/2)$$

Pour determiner la pression de la roche laterale, il faut prendre la moyenne arithmetique ; soit :

$$P_{\text{moy}} = (P' + P'')/2$$

Fig. 15. Diagram of a roof structure
 (Gable roof)



c : Width of side section
 F : Height of roof
 W : Height of central section

VI.II : Les parametres du boulonnage

VI.II.I : La longueur du boulon

La longueur du boulon est determinée en fonction de la hauteur de la vôte de decharge, soit :

$$E_b = 1,5.F \quad ; \text{ m}$$

ou :

F : La hauteur de la vôte de decharge ; m

VI.II.II : Densité ou frequence d' installation des boulons

Soit :

$$D = \frac{P \cdot nc}{Rb} \quad ; \text{ b/m}^2$$

OU :

P : Intensité de pression verticale du toit ; MN/m²

$$P = F \cdot g \quad ; \text{ MN/m}^2$$

nc: Coefficient de charge

$$nc = 1,2$$

Rb: Capacité de resistance calculée pour un boulon

Cette capacité est determinée en fonction du type de boulon d'ancrage utilisé (ancrage ponctuel ou ancrage reparti

a)- Ancrage ponctuel : (Figure I9 ; 20)

a-I) Force d'ancrage entre les coquilles de la tête et les parois du trou d'ancrage

Soit :

$$P_i = N \cdot Q_r \cdot U_i \quad ; \text{ MN}$$

ou :

Q_r : Force de poussée de la coquille sur les parois du trou de boulon ; MN

N : Nombre de coquilles (2 ÷ 3)

.../...

U_1 : Coefficient de frottement entre les coquilles de la tête et les parois du trou de boulon :

$$U_1 = 0,6 \div 0,7$$

a-2) Force agissante entre les coquilles et le noix de la tête du boulon :

SOIT /

$$P_2 = N \cdot Q_r \cdot \text{tg}(\theta + \gamma_2)$$

ou :

$$\gamma_2 \div \text{arctg}(U_2)$$

U_2 : coefficient de frottement entre le noix et les coquilles ; $U_2 = 0,4$

θ : Angle de conicité du noix

- La valeur de la force Q_r se calcul de la formule suivante ; soit :

$$Q_r = K_c \cdot d_n \cdot b \cdot K_i \quad ; \text{ MN}$$

ou :

K_c : Resistance à la compression des roches à court terme ; MN/m^2

d_n : Largeur de la coquille ; m

$$d_n = (0,03 ; 0,04) \text{ m}$$

b : Longueur de la coquille ; m

$$b = (0,07 ; 0,08) \text{ m}$$

K_i : Coefficient ; $K_i = (1,5 ; 2)$

Après transformation on aura :

$$P_1 = N \cdot K_c \cdot d_n \cdot b \cdot U_1 \cdot K_i \quad ; \text{ MN}$$

$$P_2 = N \cdot K_c \cdot d_n \cdot b \cdot K_i \cdot \text{tg}(\theta + \gamma_2) \quad ; \text{ MN}$$

.../...

La valeur de la résistance des roches à long terme est inférieure à celle de courte terme ; soit :

$$R_c = K_c / 1,2 \quad ; \quad \text{MN/m}^2$$

D'où

$$Q_r = N_c \cdot d_n \cdot b \cdot K_i \quad ; \quad \text{MN}$$

Soit :

$$P_1 = N \cdot R_c \cdot d_n \cdot b \cdot K_i \cdot U_1$$

$$P_2 = N \cdot R_c \cdot d_n \cdot b \cdot K_i \cdot \text{tg}(\theta + \gamma_2)$$

a-3) La capacité calculée de résistance de la tige en fonction de la résistance à la traction

Soit :

$$P_3 = S_t \cdot R_m \cdot m \quad ; \quad \text{MN}$$

Où :

S_t : Superficie de la section transversal de la tige ; m^2

$$S_t = 3,14 \cdot d^2 / 4 \quad ; \quad \text{m}^2$$

d : Diametre de la tige ; m

R_m : Résistance calculée à la traction du materiel duquel la tige est fabriquée.

$$R_m = 210 ; 270 ; 360 \quad ; \quad \text{MPa}$$

m : Coefficient de condition de travail de la tige

$$m = 0,9 \div 1,0$$

D'où on tire la valeur de la capacité de résistance pour un boulon qui sera :

$$R_b = \text{Min}(P_1 ; P_2 ; P_3)$$

b) Ancrage réparti

b-I) Capacité de résistance de boulon en fonction de la résistance à la traction de la tige :

soit :

$$P_t = S_t \cdot R_m \cdot m \quad ; \quad \text{MN}$$

.../...

b-2) Capacité de résistance de boulon en fonction de sa fixation dans le béton :

Soit :

$$P_f = 3,14 \cdot d \cdot t_i \cdot l_f \cdot K_1 \cdot m_i \quad ; \text{MN}$$

Ou

- d : Diamètre de la tige ; m
 t_i : Adhérence spécifique de la tige avec le béton ; Pa
 l_f : La longueur calculée de la serrure autour de la tige
 K_1 : Coefficient dépendant de la longueur des serrures sur la base de donnée pratique , il est recommandé de prendre pour la valeur du coefficient K_1 , selon le tableau suivant :

l_f	0,1	0,2	0,25	0,3	0,4
K_1	1	0,65	0,62	0,58	0,55

m_i : Coefficient de condition de travail de la serrure

- Pour les roches seches ----- $m_i = 0,8 \div 0,9$

- Pour les roches humides ----- $m_i = 0,6 \div 0,7$

b-3) La capacité de résistance en fonction de déplacement de l'ensemble béton-tige par rapport au trou :

Soit :

$$P_f = 3,14 \cdot d_t \cdot T_2 \cdot l_f \cdot m_i \quad ; \text{MN}$$

Ou :

d_t : Diamètre de trou ; $d_t = d + (12 \div 15) \text{mm}$

T_2 : Adhérence spécifique du béton avec les roches ; Pa

m_i : Coefficient de condition de travail de la serrure

l_f : La longueur calculée de la serrure autour de la tige

Pour le calcul de la densité d'installation des boulons du type d'ancrage réparti, on doit prendre la valeur la plus petite des valeurs de la capacité de résistance calculé du boulon au paravent ; soit

.../...

$$R_b = \text{Min}(P_t ; P_f ; P_f')$$

VI.II.III : Disposition des boulons : Figure : 2I

a) Distance entre les boulons

Soit :

$$d_b = \sqrt{1/D} \quad ; \text{ m}$$

ou

D : Densité ou la fréquence d'installation des boulons dans le toit ou les paréments .

b) Le nombre de boulons en rangée

Soit :

$$n_r = \frac{L}{d_b}$$

ou

L : Largeur de l'excavation

c) Distance entre rangée

Soit :

$$X_r = \frac{R_b}{3,14 \cdot d_b \cdot F \cdot g} \quad ; \text{ m}$$

ou

d_b : Distance entre les boulons ; m

F : Hauteur de la vôte de decharge ; m

g : Masse volumique ; MN/m³

R_b : Capacité de résistance de boulon à la traction ; MN/m²

Fig. 19 Element de la tête de boulon à ancrage
punctuel (tête de boulon)

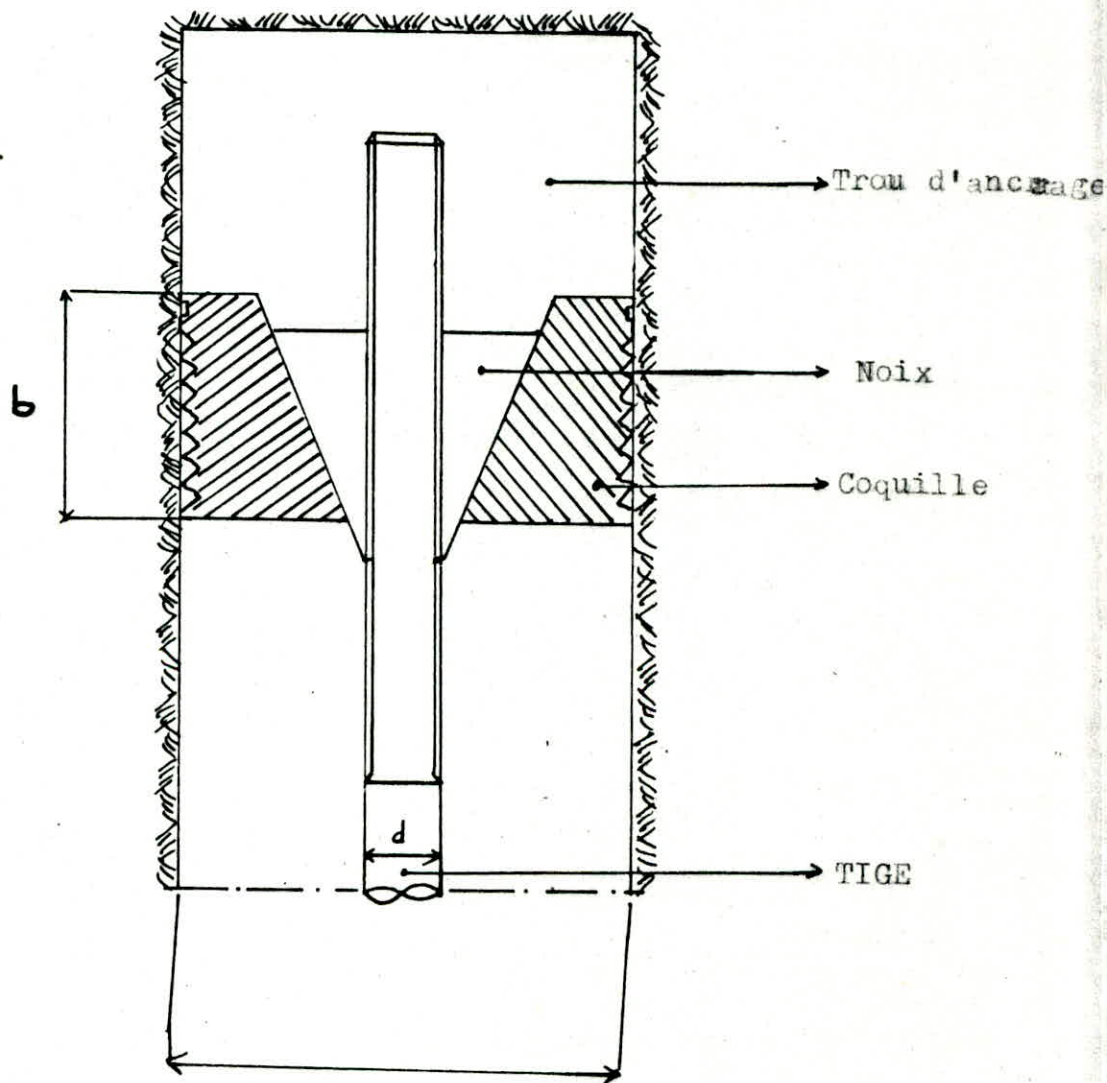
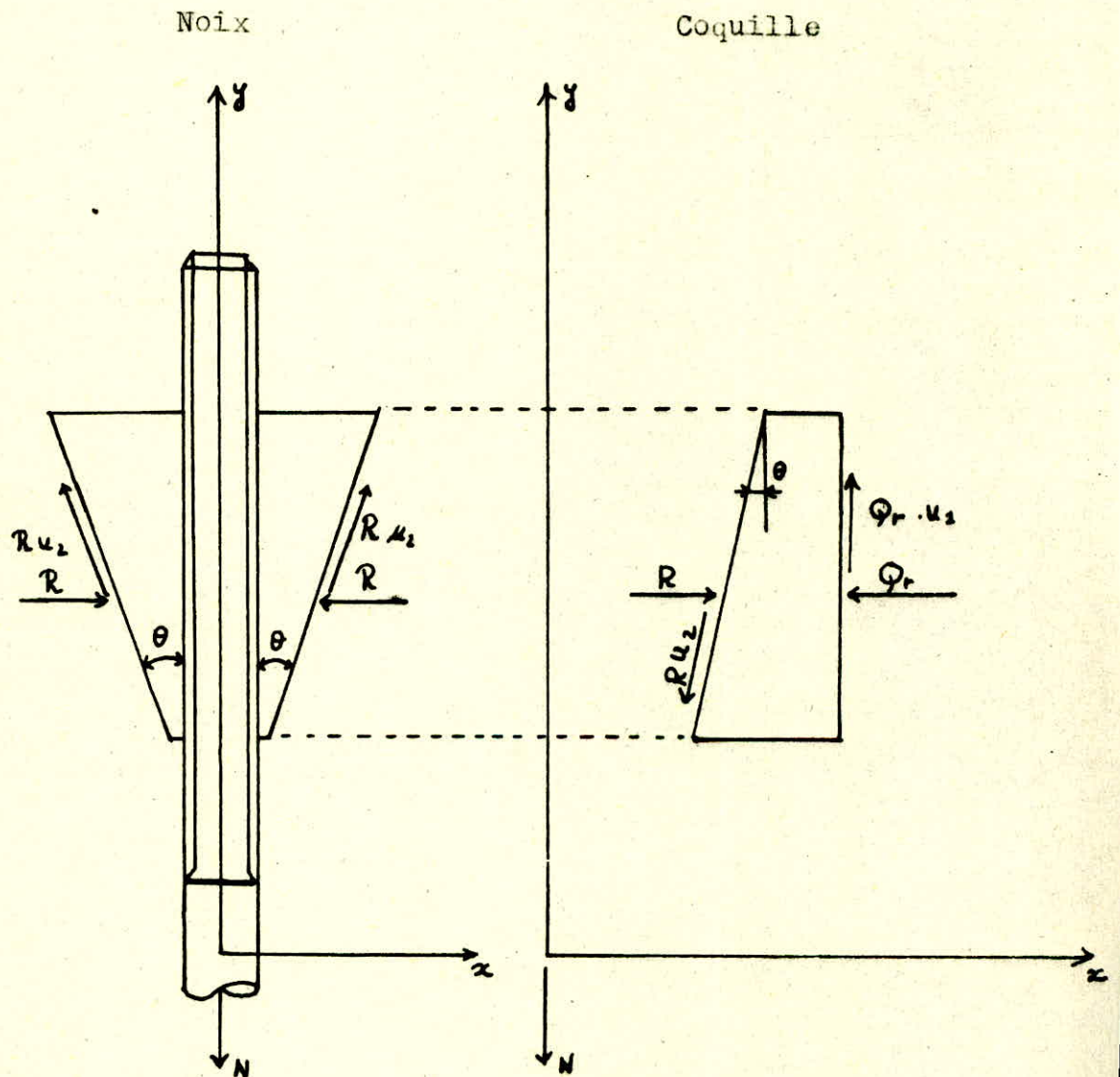
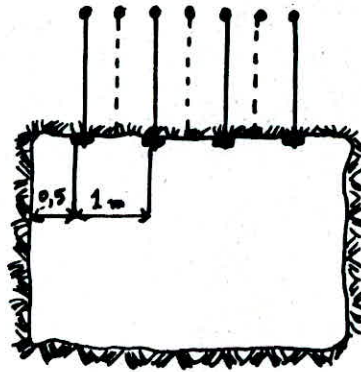


Fig. 20 Schemas des forces agissant
sur les elements de la tête



Coupe
transversale



Vue en
plan

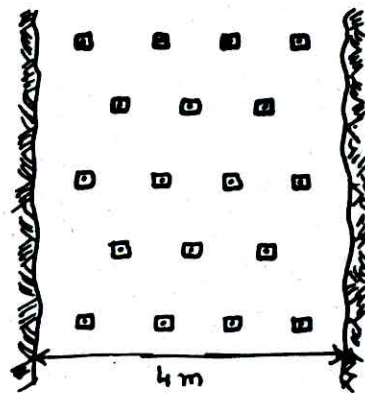


Fig. 22.- Plan de boulonnage

Chapitre VII : Conclusion à tirer des incidents de boulonnage

Les incidents qui peuvent exister sont les suivants

- Rupture des tiges .
- Passage des écrous à travers des plaques .
- ☒ Effondrement des toits boulonnés .
- Effondrement des toits boulonnés entre les boulons .

VII.I : Rupture des tiges :

Cette rupture a presque lieu toujours dans le filtage , tres rarement avec les boulons à fente et à coin , elle a lieu au niveau de la fente lorsque celle-ci n'est pas centrée.

Ces ruptures surviennent soit dans les quartiers en traçage , soit en creusement de galerie , soit en voisinage des fronts de depilage.

- Remedes :

a)- REgarder s'il n'y'a pas de defauts ou de vices de construction des boulons, faire examiner par un spécialiste les filtages et la qualité de l'acier

b)- Etudier une meilleur harmonisation des deformations des roches et de la deformabilité des boulons munis des tiges ou d'une plaque deformable bien adaptée .

c)- Allonger les tiges .

d)- Reduire la profondeur des volées.

e)- Diminuer les durées de vie .

VII.II : Passage des écrous à travers des plaques

Les terrains se deformant, et la plaque étant peu déformable, l'ecrou a tendance à passer à travers de la plaque c'est un phenomene identique au precedent; ici le point faible n'est plus dans la tige , mais dans la plaque, il faut d'abord s'assurer que les clauses du cahier decharge des plaques sont respectées, on augmentera ensuite la deformabilité de la plaque ou du blochet .

VII.III : Effondrement des toits boulonnés :

Ces effondrements resultent ,de la plupart du temps, d'une fissuration du toit ou des paréments au-dela des ancrages

Remèdes :

- a)- Augmenter la longueur des boulons surtout dans les carrefours.
- b)- Diamètres des trous d'ancrage trop important.
- c)- Type de boulons mis en place sans essais prealables d'arrachement .
- d)- Pourrissement des blochets en bois .
- e)- Mauvaise pose des boulons (frappe insuffisante, vissage des écrous insuffisant).

VII.IV : Effondrement des toits boulonnés entre les boulons

Le toit immédiat se deformant,ou la roche des paréments est trop friable ,ou trop fissuré.Les blocs se détachent entre les boulons ~~et~~ et des petites cloches se forment progressivement qui entraîne à plus ~~en~~ moins brève echeance le déchaussement des boulons.

Remèdes :

On peut augmenter la densité de boulonnage et les dimensions des plaques ,les blochets de bois sont tres utiles dans ce cas ,à la condition toutefois que la durée de vie de la galerie soit faible,mais la vraie solution consiste à poser du grillage .

Capitre : VIII Materiel de pose des boulons

VIII :I : Description du materiel de pose des boulons

Pour poser les boulons, on utilise divers materiels :

VIII.I.I : Le materiel lourd spécialisé dans le travail de boulonnage

Il est constitué essentiellement d'un jumbo de foration dont les bras orientables portent à leur extrémité des glissieres également orientables. Sur ces glissieres avancées, suivant la dureté des roches, soit des perforatrices rotatives, soit des marteaux perforateurs à percussion.

En regle générale, ces appareils ou engins ne font que forer les trous d'ancrage. On pose ensuite les boulons à la main puis on serre les écrous à l'aide d'une clé à choc.

Pour poser les boulons, le personnel est soit en sol (couches minces), soit sur la plate forme se trouvant au bout du troisieme bras, soit sur une plate forme indépendante qui suit le jumbo (couches puissantes).

Il existe également dans quelques mines, des tourelles de mise en place des boulons. Ces tourelles forent des trous d'ancrage, y introduisant les boulons, puis executent un serrage soit à l'aide d'un vissage hydraulique à choc, soit à l'aide d'un vissage progressif.

Ces tourelles sont montées à la place des glissieres, aux extrémités des bras de foration du jumbo, certaines d'entre elles sont munies d'un capteur de poussières.

VIII.I.II : Materiel léger

Utilisé par les mineurs ou les boulonneurs, ce materiel léger se compose :

a)- Soit d'un marteau perforateur à pousseur, soit d'une perforatrice à pousseur.

b)- D'une clé à choc ou d'une clé à grande bras de levier.

Grace à la mobilité du materiel, on pose les boulons aux endroits inaccessibles aux jumbos, par exemple au dessus des tas de minerai, ou aux endroits pour lesquels le déplacement d'un materiel lourd ne se justifie peut être pas.

VIII.I.III : Materiel léger, semi-mécanisé :

Il y'a quelques mines, ont mis au point une glissiere extensible et se coinçant facilement entre toit et mur.

Le long de cette glissiere avance automatiquement une perforatrice électrique 125 volts - 50 périodes, un volant manoeuvré à la main sert uniquement à assurer l'avance de la perforatrice au moment de l'attaque du trou de mine.

Une telle glissiere extensible munie de sa perforatrice pese 70Kg. Elle est donc facilement transportable par deux hommes.

VIII.II : Materiel accessoire de boulonnage

VIII.II.I : Engins de serrage des boulons

Nous pensons que les meilleurs engins de serrage des boulons devraient être capables :

a)- D'assurer un couple de serrage de façon progressive et sans choc. Nous avons vu que les chocs étaient capables de faire vibrer les tiges d'aerage au point d'entraîner un glissement des coquilles.

b)- D'assurer un couple de serrage tel qu'on obtienne en moyenne une mise en tension de la tige légèrement inférieure à sa limite élastique, compte tenu :

- Des surfaces d'acier en contact dans le filetages d'une part, entre plaque et écrou d'autre part .

- Du pas de filetages .

c)- De se déclencher automatiquement, une fois le couple voulu atteint, ce déclenchement automatiquement :

- Evitera des mises en tension exagérées.

- Uniformisera, dans une certaine mesure, la precontrainte

- Servira de test ou d'essai de bonne tenue de l'ancrage.

En effet, si l'ancrage ne tient pas la precontrainte voulue, par exemple 9 tonnes, le déclenchement ne se produira pas.

VIII.II.II Tourelles de foration et de mise en place des boulons

Ces tourelles, à condition qu'elles ne soient pas adaptées à la pose d'un seul type de boulon (à moins que ce dernier puisse

.../...

être considéré comme convenant à tous les types de terrain susceptibles d'être rencontrés normalement dans l'exploitation).

Il faut également soigneusement prévoir la longueur des boulons et les variations de longueur voulues. Dans les carrefours ou les futurs carrefours, il est nécessaire d'augmenter de 20 % la longueur des boulons.

Les tourelles doivent être munies d'un système de serrage progressif et déclenchable à la valeur voulue du couple.

En fin, il ne faut pas que l'utilisation des tourelles empêche l'emploi de grillage, qui devient nécessaire surtout en couche puissante.

VIII.II.III : Pose du grillage :

La pose du grillage est souvent mal faite, parcequ'elle constitue une opération assez difficile et délicate.

Il ne devrait pas être compliqué de munir le jumbo d'une part d'un devidoir de rouleaux de grillage et, d'autre part, de petits bras souples permettant de plaquer provisoirement le grillage aux toit et aux paréments.

Nous rappelons que le grillage métallique et les boulons d'ancrage qui le maintiennent en place constituent de d'excellentes prises de terre dans de nombreux terrains.

VIII.II.IV : Plaques :

Les constructeurs doivent faire le nécessaire pour mettre à la disposition des mines :

- Des plaques rigides ou normales
- Plusieurs types de plaques déformables, à déformabilité variable
- Des plaques rigides ou déformables permettant d'incliner les boulons par rapport à la surface de roche à soutenir

VIII.II.V : Matériel de pose de boulon bétonnés

Le matériel de pose des boulons bétonnés, tel est conçu actuellement, convient surtout à la pose dite artisanale. Dès que les boulons à poser deviennent nombreux, on devrait songer à utiliser pour introduire le béton dans les trous d'ancrage, une canne d'injection reliée à une pompe adéquate .

.../...

Grace à cette canne, le béton à prise rapide serait injecté directement en fond de trou. On la retirerait du trou au fur et à mesure du remplissage.

Nous pensons que la mise au point d'un tel matériel, adapté aux conditions de la mine est indispensable et urgent.

Deuxieme partie / Exemple d'application

(gisement de Boukhadra)

- I . Bref presentation du gisement de Boukhadra
- II. Proprietes mecano-physique et les pressions
des terrains.
- III. Determination des parametres du soutene~~m~~
nt par boulonnage.

Chapitre I : Bref presentation du gisement de Boukhadra

Boukhadra fait partie du même district mineralisé que Louenza, c'est-à-dire que les mineralisations sont partie integrante d'une province de fer s'étendant de Kanouet au gisement Tunisien de Jarrissa.

Le gisement de Boukhadra possède pres de 5 millions de tonnes de mineraux hematitique de fer de très bonne qualité soit une teneur moyenne de (50 + 55)%, caractérisée par la presence utile de manganese (2 + 2,5)%, et par l'absence pratiquement totale des impurités .

Le gisement de Boukhadra se divise en deux branches speciales appellées /

- gisement principale dont l'exploitation à ciel ouvert est ancienne .

- gisement secondaire qui necessite une exploitation souterraine

I.I : Apercu geologique

Le corps minier du gisement secondaire a une direction presque meridienne et sa longueur atteint au moins 580 m, le pendage preferentiel du corps minier est à l'est sous un angle de presque 70°, mais aux endroits de flexion, le pendage du corps minier se change en direction de l'ouest .

La longueur du corps minier suivant le pendage est 310 m, la puissance moyenne du corps minier est de 15 m et varie de (3 - 5) m jusqu'à (20 - 35) m.

Les exploitations precedentes ont montré que la stabilité des roches comme assez satisfaisante , en même temps les roches sont meubles (f = 4 + 5) echelle de Protodiakonov

.../...

Le poids volumique du minerai est de $2,7\text{t/m}^3$, tandis que pour les minerais pauvres de la zone et pour la plupart des encaissantes, le poids peut être admis au niveau $2,5\text{t/m}^3$.

Les roches encaissantes peuvent être classifiées comme suite :

-Calcaire disjonctif: cimenté par le minerai hématitique, non homogène, $f=5$.

-Marne grise foncée : sont les roches intermédiaires des calcaires aux argilites, assez dense, $f=4+6$.

-Marne jaune stratiforme: meuble ; instable, sont toujours presque disjonctifs et broyés, $f=3$.

Chapitre : II Propriétés mécano-physique et pressions
des terrains du gisement de Boukhadra

II.I : Les propriétés mécano-physique :

Les propriétés mécano-physique des roches, sont des facteurs essentiels qui influent sur les caractéristiques des processus se produisant dans le massif de roche pendant et après l'exécution des travaux minières.

II.I.I : Masse volumique :

La masse volumique est déterminée par la masse et le volume de la roche à l'état naturel .

Soit :

$$\gamma = \frac{M}{V} ; \text{ g/cm}^3$$

ou :

M : Masse de la roche ; g

V : Volume de la roche ; cm³

Dans notre cas :

$$\gamma = 2,5 \text{ t/m}^3$$

II.I.2 : La tension admissible :

La tension admissible nous renseigne sur la résistance à la compression des roches , c'est la tension admissible ou la roche est détruite .

SOIT :

$$\sigma_{comp} = \frac{P}{S_e} ; \text{ Kg/m}^2$$

ou :

P : Charge de destruction de l'échantillon ; Kg

S_e : Surface transversal de l'échantillon ; m²

Dans notre cas :

$$\sigma_{comp} = 500 \text{ Kg/cm}^2$$

- La résistance des roches à la compression à longue
durée :

Cette résistance est donnée par :

$$\sigma_{comp} = \sigma_{comp} \cdot K_s \cdot \gamma ; \text{ Kg/cm}^2$$

ou :

σ_{comp} : Tension admissible

K_s : Coefficient d'affaiblissement de structure

.../...

γ : Coefficient de longue durée

Dans notre cas :

$$\sigma_{comp} = 500 \text{ Kg/cm}^2$$

$$K_s = 0,8$$

$$\gamma = 0,6$$

D'où on tire :

$$R_{comp} = 500 \cdot 0,8 \cdot 0,6 = 240 \text{ Kg/cm}^2$$

II.I.3 : La résistance des roches à la traction :

Cette résistance est déterminée par :

$$\sigma_{tr} = 0,1 \cdot \sigma_{comp} \quad ; \text{Kg/cm}^2$$

D'où :

$$\sigma_{tr} = 0,1 \cdot 500 = 50 \text{ Kg/cm}^2$$

- La résistance des roches à la traction de longue durée

Soit :

$$R_{tr} = \sigma_{tr} \cdot K_s \cdot \gamma \quad ; \text{Kg/cm}^2$$

ou :

$$\sigma_{tr} = 50 \text{ Kg/cm}^2$$

$$K_s = 0,8$$

$$\gamma = 0,6$$

D'où on tire :

$$R_{tr} = 50 \cdot 0,8 \cdot 0,6 = 24 \text{ Kg/cm}^2$$

II.I.4 : L'angle de frottement interne :

Soit :

$$Q = \arctg(F_f)$$

ou :

F_f = Coefficient de frottement interne

Ce coefficient est donné par :

$$F_f = \frac{\sigma_{comp} - \sigma_{tr}}{\sigma_{comp} + \sigma_{tr}}$$

D'où :

$$F_f = \frac{500 - 50}{500 + 50} = 0,81$$

D'où on tire :

$$Q = \arctg(0,81) = 39^\circ$$

II.I.5 : Coefficient de dureté des roches :

Selon Protodiakonov M., on appelle la dureté des minerais et des roches, leur résistance aux actions mécaniques.

Ce coefficient est donné par :

$$f = \frac{\sigma_{comp}}{100}$$

Avec :

$$= 500 \text{ Kg/cm}^2$$

D'où on tire :

$$f = \frac{500}{100} = 5$$

La valeur de la dureté dépend de la stabilité, de la viscosité, de la structure, ainsi de la composition minéralogique des roches .

II.II : Calcul des pressions des terrains et de la stabilité de l'ouvrage souterrain

Autour des cavités, des fissures des ouvrages miniers le champ de contrainte qui existe dans le massif de roche change . Les zones de tension élevées et basses surgissent après creusement des ouvrages souterrains, nous pouvons même avoir des tensions de traction.

La grandeur des tensions dépend beaucoup de la forme transversal des ouvrages, l'état de contrainte des roches sur le contour de l'ouvrage horizontale et inclinée est déterminé par la grandeur de la tension de compression maximale pour les murs et les tensions de traction minimales pour le toit .

SOIT :

$$\begin{aligned} - \text{ pour les murs : } & \sigma_{max} = K_1 \cdot g \cdot H \\ - \text{ pour le toit : } & \sigma_{min} = K_2 \cdot \lambda \cdot g \cdot H \end{aligned}$$

ou :

K_1 et K_2 : sont les coefficients de concentration de tension de compression et de traction :

$$K_1 = 2 \text{ et } K_2 = 1$$

: coefficient de poussé lateral

$$\lambda = U/(1 - U)$$

U / coefficient de poisson ; $U = 0,25$

d'ou

$$\lambda = 0,25/(1 - 0,25) = 0,33$$

g : masse volumique

$$g = 2500 \text{ Kg/m}^3$$

H : profondeur à laquelle se trouve la galerie .

$$H = 400 \text{ m}$$

d'ou on tire

$$\sigma_{\max} = 2 \cdot 2500 \cdot 400 = 2000000 \text{ Kg/m}^2$$

$$\sigma_{\max} = 200 \text{ Kg/cm}^2$$

$$\sigma_{\min} = 1 \cdot 2500 \cdot 0,33 \cdot 400 = 330000 \text{ Kg/m}^2$$

$$\sigma_{\min} = 33 \text{ Kg/cm}^2$$

II.2.I : Calcul de la stabilité de l'ouvrage souterrain sans soutènement .

soit :

$$n_m = \frac{R_{\text{comp}}}{\sigma_{\max}}$$

ou

$$R_{\text{comp}} = 240 \text{ Kg/cm}^2$$

$$\sigma_{\max} = 200 \text{ Kg/cm}^2$$

$$n_m = \frac{240}{200} = 1,2$$

n_m : degré de stabilité de l'ouvrage au niveau des murs .

* pour le toit on a :

$$n_t = \frac{R_{\text{tr}}}{\sigma_{\text{tr}}}$$

ou

$$R_{\text{tr}} = 24 \text{ Kg/cm}^2$$

$$\sigma_{\text{tr}} = 33 \text{ Kg/cm}^2$$

$$n_t = \frac{24}{33} = 0,72$$

n_t : degré de stabilité de l'ouvrage au niveau du toit .

Selon les valeurs de n_m et n_t , on conclut que notre toit est faible, par contre les parois sont relativement stable .

Chapitre III : Détermination des paramètres du soutènement par boulonnage.

III.I : Choix de la forme de la section transversale :

La forme de la section transversale de l'excavation dépend principalement des propriétés mécaniques et physiques des roches traversées, de la durée de vie de l'excavation, de sa destination du soutènement choisi. Dans notre cas, le coefficient de dureté des roches est égal à $f = 5$, la durée de vie de l'excavation est supérieure à 10 ans et le soutènement choisi est celui du soutènement par boulonnage, donc la forme de l'excavation appropriée est rectangulaire.

- Les dimensions de l'excavation :

soit :

l : largeur nette de l'excavation ; m

$$l = 4 \text{ m}$$

w : Hauteur de l'excavation ; m

$$w = 3 \text{ m}$$

S_n : section nette de l'excavation ; m^2

$$S_n = l \cdot w ; m^2$$

d'où :

$$S_n = 4 \cdot 3 = 12 \text{ m}^2$$

III.II : Détermination de la hauteur de voute de décharge :

Pour la détermination de la hauteur de voute de décharge, j'opte pour la méthode de Salustovich, du fait que celle-ci fait introduire la notion de profondeur de la galerie.

D'après cette méthode on a :

$$n = \frac{A}{B} = 0,5(m - 2 + (m - 1) \frac{Rtr}{P_z})$$

ou :

$$m = 1/U = \frac{1}{0,25} = 4$$

.../...

$$R_{tr} = 24 \text{ KG/cm}^2$$

$$P_z = -g \cdot H$$

$$\text{avec } g = 2500 \text{ KG/m}^3 \quad \text{et } H = 400 \text{ m}$$

$$P_z = -2500 \cdot 400 = -1000000 \text{ KG/m}^2$$

$$P_z = -100 \text{ KG/cm}^2$$

d'ou

$$n = 0,5(4 - 2 + (4 - 1) \frac{24}{100}) = 0,64$$

$$n = 0,64$$

- Longueur de l'axe vertical de la zone de fracturation

soit :

$$A = \sqrt{n^2 l^2 + W^2} \quad ; \text{ m}$$

ou

$$n = 0,64$$

$$l = 4 \text{ m}$$

$$W = 3 \text{ m}$$

d'ou

$$A = \sqrt{6,55 + 9} = 3,94 \text{ m}$$

- La hauteur de la voute de dcharge :

soit :

$$F = \frac{A}{2} + \frac{W}{2} \quad ; \text{ m}$$

d'ou

$$F = \frac{3,94}{2} + \frac{3}{2} = 0,47 \text{ m}$$

D'apres les valeurs du degré de stabilité du toit et des murs , ainsi que la hauteur de la voute de dcharge , nous concluons que notre galerie se trouve dans un terrain relativement instable , homogene et peu fracturé.

Pour remédier, nous utilisons le soutènement par boulonnage à ancrage ponctuel du type à expansion, par lequel la maîtrise de l'instabilité est observée .

III.3 : La longueur du boulon

soit :

$$L_b \geq 1,5.F \quad ; \text{ m}$$

avec

$$F = 0,47 \text{ m}$$

$$L_b \geq 1,5.0,47 = 0,71 \text{ m}$$

Comme l'influence des travaux de tire sur la zone de fissuration est d'environ 1,0 m , il faut mettre des boulons de longueur supérieure à la longueur de la zone de fissuration, pour éviter l'effondrement du toit de la galerie, soit :

$$L_b = 1,2 \text{ m}$$

III.4 : Densité d'installation des boulons

soit :

$$D = \frac{P.nc}{R_b} \quad ; \text{ boulon/m}^2$$

ou

$$P = F.g \quad ; \text{ Kg/m}^2$$

$$P = 0,47.2500 = 1175 \text{ m}$$

R_b : Capacité de résistance calculée pour un boulon .

- pour l'ancrage ponctuel on a :

a)- Force d'ancrage entre les coquilles de la tête et les parois du trou de boulon

soit :

$$P_i = N.Q_r.U_i \quad ; \text{ Kg}$$

ou

N : Nombre de coquilles

$$N = 3$$

U_i : Coefficient de frottement entre les coquilles de la tête et les parois du trou de boulon .

$$U_i = 0,65$$

Q_r : Force de poussée de la coquille sur les parois du trou de boulon.

.../...

soit :

$$Q_r = K_c \cdot d_n \cdot b \cdot K_i \quad ; \text{Kg}$$

ou

K_c : résistance à la compression à court terme

$$K_c = 1,2 \cdot R_{\text{comp}}$$

$$K_c = 1,2 \cdot 240 = 288 \text{ Kg/cm}^2$$

$$d_n = 3,5 \text{ cm}$$

$$b = 7,5 \text{ cm}$$

$$K_i = 1,5$$

$$Q_r = 288 \cdot 3,5 \cdot 7,5 \cdot 1,5 = 11340 \text{ Kg}$$

d'où on tire :

$$P_1 = 3 \cdot 11340 \cdot 0,65 = 22113 \text{ Kg}$$

b)- Force agissante entre les coquilles et la noix de la tête du boulon

soit :

$$P_2 = N \cdot Q_r \cdot \text{tg}(\theta + y_2) \quad ; \text{Kg}$$

$$y_2 = \text{arctg}(U_2)$$

$$U_2 = 0,4$$

$$y_2 = \text{arctg}(0,4) = 21,8$$

$$\theta = 6^\circ$$

$$P_2 = 3 \cdot 11340 \cdot \text{tg}(6 + 21,8) = 17936,7 \text{ Kg}$$

c)- La capacité calculée de résistance de boulon en fonction de la résistance à la traction.

soit :

$$P_3 = S_t \cdot R_m \cdot m \quad ; \text{Kg}$$

ou :

S_t : surface de la section transversale de la tige

.../...

soit

$$S_t = \frac{3,14 \cdot d_t^2}{4} ; m^2$$

d_t : Diamètre de la tige ; cm

$$d_t = 1,6 \text{ cm}$$

d'ou

$$S_t = \frac{3,14 \cdot 2,56}{4} = 2,0 \text{ cm}^2$$

R_m : Résistance calculée à la traction du matériau duquel la tige est fabriquée.

$$R_m = 3600 \text{ Kg/cm}^2$$

$$m = 0,9$$

d'ou

$$P_3 = 2.3600.0,9 = 6480 \text{ Kg}$$

Pour le calcul de la densité d'installation des boulons au toit, on prend la capacité de résistance minimale des trois résistances calculées au paravent, soit :

$$R_b = \text{Min}(P_1; P_2; P_3)$$

$$R_b = 6480 \text{ Kg}$$

D'ou la densité d'installation des boulons sera égale à :

$$D = \frac{1175 \cdot 1,2}{6480} = 0,22 \text{ b/m}^2$$

Vue les travaux de tire et leurs influence sur la fissuration des roches au niveau du toit et des parois de l'excavation souterrain, on augmente la densité d'installation des boulons jusqu'a 1 b/m^2 .

III.5 : Disposition des boulons

- distance entre les boulons :

soit :

$$d_b = \sqrt{\frac{1}{D}} ; m$$

d'ou

$$d_b = \sqrt{\frac{1}{1}} = 1 \text{ m}$$

- nombre de rangées des boulons :

soit :

$$n_r = l/d_b$$

ou

l : largeur de la galerie ; $l = 4$ m

d_b : distance entre les boulons ; $d_b = 1$ m

soit

$$n_r = \frac{4}{1} = 4$$

- distance entre les rangées :

soit :

$$X = \frac{R_b}{3,14 \cdot F \cdot d_b \cdot g} ; \text{ m}$$

ou

$$R_b = 6480 \text{ Kg}$$

$$F = 0,47 \text{ m}$$

$$d_b = 1,0 \text{ m}$$

$$g = 2500 \text{ Kg/m}^3$$

d'où

$$X = \frac{6480}{3,14 \cdot 0,47 \cdot 1 \cdot 2500} = 1,75 \text{ m}$$

La figure 2I, donne un plan de boulonnage qui détermine l'emplacement de principe des boulons, suivant un schéma répétitif .

III.6 : Influence de la profondeur de la galerie sur la hauteur de la voute de décharge.

D'après la théorie de Salustovich, la hauteur de la voute de décharge en fonction de la profondeur est déterminé de la manière suivante :

$$n = \frac{A}{B} = \frac{1}{2} (m + 2 + (m - 1) \frac{R_{tr}}{P_z})$$

avec :

$$P_z = -g \cdot H \text{ Kg/m}^2$$

$$F = \frac{A}{2} - \frac{W}{2} , \text{ m}$$

Avec ces expressions, on tire l'expression générale qui est de la forme :

$$F = \frac{B}{4} (m + 2 + (m - 1) \frac{R_{tr}}{-g \cdot H}) - \frac{W}{2}$$

Pour tracer la courbe théorique $F = f(H)$, figure 22, nous prenons quelques valeurs de "H" en (m), dont nous calculons leurs "F" en (m) correspondants.

Toutes les valeurs sont regroupées dans le tableau ci-dessous .

Tableau des valeurs :

H(m)	400	450	500	550	600	650	700	750	800	900	1000
F(m)	0,47	0,52	0,57	0,60	0,63	0,66	0,68	0,70	0,72	0,75	0,77

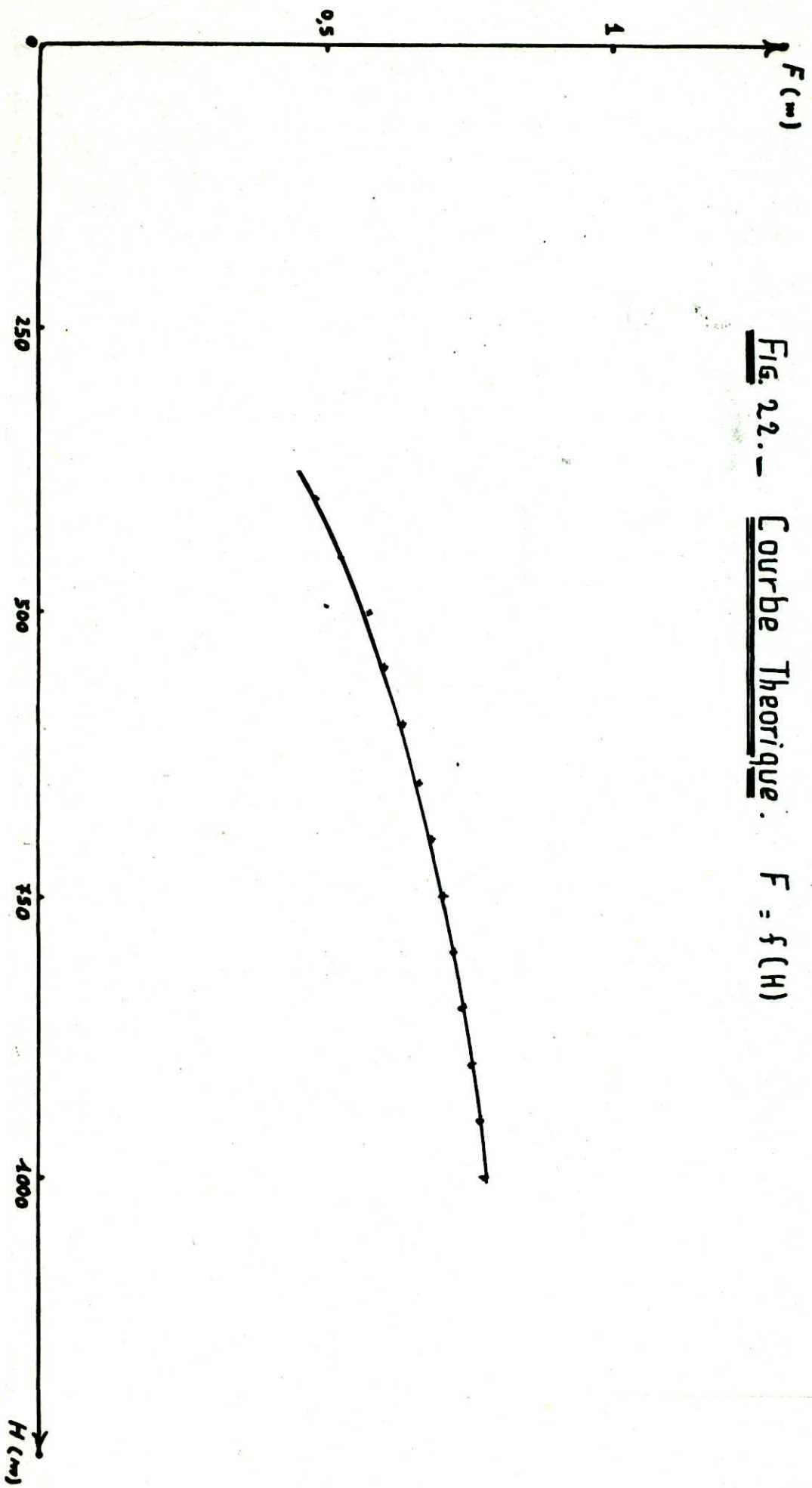


Fig. 22. — Courbe Theorique. $F = f(H)$

====oOo CONCLUSION GENERALE oOo====

Le boulonnage a modifié bien des méthodes de travail dans les exploitations minières, qui ont tiré de nombreuses avantages techniques et économiques.

Les avantages techniques du boulonnage sont liés aux effets qu'il a sur le comportement des terrains.

A cet effet de réduction des déformations, il faut ajouter un autre avantage technique lié aux modes de pose et à la forme de la section quadrangulaire que permet d'obtenir le boulonnage. Le boulonnage est d'une grande simplicité de pose et la mécanisation de sa mise en place est possible, grâce aux jumbos de boulonnage, un seul homme peut, par exemple dans un poste, poser 60 à 120 boulons.

La voie quadrangulaire permet non seulement de ne pas entailler le toit, ce qui est souvent une circonstance favorable mais de plus elle permet d'introduire dans les galeries des engins puissants qui sont gênés par la présence d'un soutènement classique, de plus, elle permet l'obtention de sections larges et basses impossible à obtenir avec les cintres et qui permettent également l'amélioration des conditions de travail.

À côté des avantages techniques du boulonnage il faut citer les avantages économiques de ce type de soutènement par rapport au soutènement traditionnel qui peut dans certains cas coûter près de 3 fois plus cher au mètre creusé. Il y'a donc là une économie importante, qui justifie l'intérêt de la méthode de soutènement par boulonnage.

D'autre part, le soutènement par boulonnage, permettant

.../...

d'élargir les galeries , donc d'y introduire plus facilement
la mécanisation , amène encore une économie importante au
niveau de l'exploitation .

====oOo B I B L I O G R A P H I E oOo====

- 1- SINOUE (P.) ; DEJEAN (M.) -
" Les types de tiges de soutènement et leurs accessoires
Le matériel de pose "
Revue de l'industrie minière , Janvier 78
- 2- DEJEAN (M.) ; RAFFOUX (J. F.) -
" Choix des paramètres d'un soutènement par boulonnage "
Revue de l'industrie minière , Octobre 78
- 3- COEUILLET (R.) -
" Soutènement en galerie (tome II) "
Revue de l'industrie minière , Avril 61
- 4- BOKY (B.) -
" Exploitation des mines " , 1968
- 5- TARANOV (P.) -
" Fragmentation des roches "
- 6- CHAROKDINE -
" Recueil de solutions aux problèmes relatifs à l'exploitation des mines "
- 7- BERGHEUL (S.) ; BENKHELOUF (M.) -
" Elaboration de la technologie de construction d'ouvrages miniers "
These d'ing. de mine et métallurgie ; 1987

