

UNIVERSITE D'ALGER

21/78

2ea

DEPARTEMENT ELECTRICITE

FILIERE D'INGENIEUR EN ELECTRONIQUE



PROJET DE FIN D'ETUDES

SUJET :

TELECOMMUNICATIONS PAR CABLE AERIEN

INCOPORE AU CABLE DE ~~LA~~ GARDE DANS

LES RESEAUX ELECTRIQUES DE GRANDE PUISSANCE

PROPOSE PAR : *HAMMANA LAKHDAR INGENIEUR*

REALISE PAR : *YAHIA ZOUBIR O.*

## Avant - propos

Au' il me soit permis d'exprimer ici toute ma gratitude, ma reconnaissance, et mon profond respect à mes parents ; ainsi qu'à tous les professeurs qui ont contribué à ma formation.

Mes remerciements vont tout particulièrement à Monsieur KARIM HAMMANA LAKHDAR pour la conduite de cette étude et sa mise au point, ainsi qu'à Messieurs HAFFAF et BOUAFIA pour l'aide qu'ils m'ont apportée.

# Table des matières

Position du problème	1
Introduction	2
Chapitre 1 : Voies de transmission	2
X 11 - Généralités	5
X 12 - Circuits PTT	5
13 - Circuits par courants porteurs sur lignes d'énergie (CPL)	5
131 - Généralités	5
132 - Caractéristiques de propagation sur les lignes d'énergie	11
1321 - Propagation et modes	11
1322 - Transpositions	14
1323 - Perturbations apparaissant sur les lignes	15
133 - Couplage à la ligne de transport de l'énergie	17
134 - Caractéristiques des équipements CPL	20
135 - Répartition des fréquences	21
1.4 - Faïsses hertziens	22
Chapitre 2 : X Utilisation des voies de transmission	23
X 2.1 Téléphone	24
2.2 Téléalarmes	25

2.3-	Télécommandes	26
2.4-	Réseau Télégraphique privé	27
2.41-	Matériel de commutation télégraphique	27
2.42-	Transmission de données	27
2.43-	Equipements terminaux	28
2.5-	Télémesures	29
2.51-	Généralités	29
2.52-	Télémesures numériques	30
2.521-	Quantification et codage binaire	30
2.522-	Elaboration de la mesure	32
2.523-	Transmissions	35

### Chapitre 3 - Circuits de transmission incorporés dans les câbles de garde.

3.1-	Généralités	38
3.2-	Description et fonctions	39
3.2.1-	Câble de garde	39
3.2.2-	Câble symétrique (ou à quartes)	40
3.2.3-	Câble asymétrique (coaxial)	41
3.2.4-	Domaine d'application	41
3.3.-	Modes de couplage	43
3.4-	Influences des lignes d'énergie et mesures de protection	44

3.4.1-	Généralités	44
3.4.2-	Tension induite en service normal	45
3.4.3-	Effets des courants de défaut et des phénomènes transitoires	47
3.4.4-	Protection contre la foudre	51
3.5-	Problèmes de montage	54
3.6-	Essais après pose	56
3.7-	Avantages des câbles aériens	57
3.8-	Etude comparative des coûts	59
3.9-	Conclusion	61

## Position du problème

Dans le cadre du développement normal de ses activités la Société Nationale de l'Électricité et du Gaz entreprend à l'heure actuelle des travaux en vue d'introduire dans son réseau de télécommunication un système de transmission dont l'utilisation dans d'autres pays est relativement récente.

Ce système de télécommunication par câble aérien utilise comme support mécanique : le câble de garde (c'est à dire le câble de terre) des lignes électriques de grande puissance et, comme support de l'information : un câble coaxial ou un câble à quarte.

La présente étude fait part d'une brève description récapitulative des différents systèmes et modes de transmission, ainsi que de leur utilisation. Ceci afin de mieux situer les avantages que l'on croit devoir accorder à ce système par comparaison aux systèmes classiques déjà en exploitation à SONEGAS et dans tout autre réseau d'énergie électrique nécessitant une sécurité de service.

L'étude menée dans ce domaine par SONELGAZ concerne la boucle d'alimentation de Skikda où se trouvent concentrés une multitude de projets industriels grands consommateurs d'énergie électrique.

Le présent document ne se réfère pas particulièrement à la boucle de Skikda bien que l'idée d'entreprendre cette étude provient de l'intérêt que porte SONELGAZ à ce nouveau type de Télécommunication.

## - INTRODUCTION

Tout réseau d'électricité comporte un grand nombre de lignes et d'ouvrages nécessitant certaines manœuvres d'entretien : mise hors service d'une ligne, raccordement d'une ligne ou d'un transformateur sur un jeu de barres, mise sous tension...

Ces manœuvres nécessitent une connaissance précise des paramètres éloignés (tension, fréquence, ...) en un point d'une ligne, donc un accord complet entre les différents points intéressés.

Il est donc indispensable de disposer de liaisons téléphoniques sûres entre ces points, d'autant plus que les ingénieurs de service dans les dispatchings (régionaux et national) doivent être régulièrement renseignés sur la situation exacte du réseau : puissance transitée, charge des transformateurs, fréquence et tension, etc...

Il en est de même pour l'exploitation du réseau de gaz.

La nature des liaisons est d'une part : la téléphonie ; d'autre part : la transmission des informations nécessaires à l'exploitation (télémesures, télésignations, télécommandes, téléprotections, etc...)

Les exigences croissantes imposées à cette sécurité de fourni-



ture d'énergie entraînent un besoin toujours plus grand de voies de transmission de haute fiabilité. Cette capacité d'information exige des moyens de télécommunication autres que ceux fournis par courants porteurs sur ligne à haute tension (CPL), car les centres de télécommande coïncident presque toujours avec des nœuds déjà surchargés de fréquences porteuses.

## CHAPITRE 1

### voies de transmission

Elles sont de trois types :

- les circuits loués aux P.T.T.
- les liaisons CPL
- les faisceaux hertziens et les câbles aériens (à quartés, ou coaxial)

#### 1.1- Généralités

Une ligne comporte généralement plusieurs conducteurs isolés, groupés par paires identiques par rapport au sol (réduction des phénomènes d'induction), placés dans une gaine métallique continue reliée au sol.

Le comportement de toute ligne se déduit d'une ligne à deux fils, chaque fil étant caractérisé par ses constantes longitudinales (résistance  $R$ , auto-induction  $L$ ) et transversales (capacité  $C$ , perte  $G$ ) uniformément réparties et proportionnelles à la longueur de la ligne. Les constantes croissent aux fréquences élevées (effet pelliculaire); sont fonctions de l'écartement des conducteurs, de la surface circonscrite par la ligne, du pouvoir inducteur spécifique à la qualité des isolants entourant les conducteurs, des pertes par hystérésis diélectriques, par rayonnement.

La nature de la source ( $V_0, I_0$ ) à l'origine de la ligne, permet de connaître les équations de propagation en tout point de la ligne situé à une distance  $x$  de l'origine.

$$V_x = V_0 \operatorname{ch}(\gamma x) - I_0 Z_c \operatorname{sh}(\gamma x)$$

$$I_x = I_0 \operatorname{ch}(\gamma x) - \frac{V_0}{Z_c} \operatorname{sh}(\gamma x)$$

où

$$\gamma = \sqrt{(R + jL\omega)(G + jC\omega)} = \alpha + j\beta$$
$$Z_c = \sqrt{\frac{R + jL\omega}{G + jC\omega}}$$

sont respectivement les constantes de propagation et l'impédance caractéristique de la ligne.

généralement les pertes par résistance et par conductance sont faibles :

$$R \ll L\omega \quad G \ll C\omega$$

$$\alpha = \frac{R}{2} \sqrt{\frac{C}{L}} + \frac{G}{2} \sqrt{\frac{L}{C}}$$

$$\beta = \omega \sqrt{LC} = 2\pi / \lambda$$

$$Z_c = \sqrt{\frac{L}{C}}$$

où  $\alpha$  est l'affaiblissement de la ligne,  $\beta$  la constante de longueur d'onde.

Le phénomène d'écho (retour de la parole à l'origine de la ligne) est supprimé en réalisant une ligne uniforme infinie ( $\gamma l \rightarrow \infty$ ,  $l$  étant la longueur de la ligne), ou une ligne uniforme de longueur quelconque fermée sur son impédance caractéristique.

Les équations de propagation deviennent

$$V_x = V_0 e^{-\gamma x}$$

$$I_x = I_0 e^{-\gamma x}$$

Les distorsions d'affaiblissement et de phase sont éliminées en respectant la condition de non distorsion

$$L G = R C$$

L'affaiblissement  $\alpha$  est alors minimal, et la vitesse de propagation

$V = \omega / \beta$  indépendante de la fréquence :

$$\alpha = \sqrt{R G}$$

$$V = \frac{\omega}{\beta} = \frac{1}{\sqrt{L C}}$$

Cela signifie que les différentes fréquences d'une conversation téléphonique parviennent au même temps au récepteur et avec un égal affaiblissement.

Pour ce faire on augmente  $L$  : on dit qu'on charge la ligne (pupinisation, Krarupisation).

Les différents modes de câblage (paires, quartes, coaxial), ainsi que la section des conducteurs et du câble caractérisent l'affaiblissement d'une ligne et permettent d'évaluer les performances des équipements d'émission-réception (rapport signal/bruit).

Au niveau des liaisons CPL et des câbles aériens, ces performances dépendent des bruits créés par effet couronne, surtensions, courants de défaut, court-circuits, etc....

## 1.2- Circuits P.T.T.

Ils sont de trois types

- circuits à 2 fils (liaisons à courte distance)
- circuits à 4 fils de qualité moyenne (fréquence de coupure supérieure à 2600 Hz)
- circuits à 4 fils de qualité supérieure (fréquence de coupure supérieure à 3000 Hz).

Ces circuits sont utilisés pour les liaisons à courte (circuits à 2 fils), moyenne, ou grande distance (circuits à 4 fils).

Ils s'ajoutent aux liaisons CPL pour deux raisons :

- Au fur et à mesure de l'augmentation de la consommation, les lignes H.T. diminuent de longueur. De ce fait, les liaisons CPL à grande distance sont plus difficiles et plus coûteuses à réaliser.
- Du fait de l'indépendance des 2 types de voies (PTT et CPL), la probabilité de panne simultanée est extrêmement faible.

## 1.3- Circuits par courants porteurs sur lignes d'énergie (CPL).

### 1.3.1- Généralités

La transmission est exclusivement réalisée par l'intermédiaire

d'un émetteur modulé par les fréquences téléphoniques (300 ÷ 3400 Hz), et dont la fréquence porteuse répond aux critères suivants :

- être 1000 fois plus grande que la fréquence industrielle (50 Hz).
- ne pas être trop élevée pour se propager sans affaiblissement prohibitif.

Parmi les procédés de modulation possible, l'utilisateur a le choix entre :

La modulation de fréquence et de phase.

La fréquence porteuse de l'onde modulée est proportionnelle à l'amplitude du signal basse fréquence (parole) :

$$\omega = \omega_0 (1 + m \cos \alpha t)$$

avec un taux de modulation  $m$  inférieur à l'unité.

Une onde modulée en phase est aussi modulée en fréquence

$$\phi(t) = \omega_0 t + m' \sin \alpha t$$

$$\omega(t) = \frac{d\phi(t)}{dt} = \omega_0 + m' \alpha \cos \alpha t$$

$$\omega(t) = \omega_0 \left( 1 + \frac{m' \alpha}{\omega_0} \cos \alpha t \right)$$

$$\text{taux de modulation } m = m' \alpha / \omega_0$$

Malgré ces avantages certains (faible sensibilité aux bruits et aux distorsions d'affaiblissement), ce type de modulation

est évité. En effet, il nécessite l'emploi de deux bandes de fréquences, larges de 15 kHz chacune, et suffisamment éloignées l'une de l'autre pour éviter la diaphonie émission - réception.

De ce fait, le nombre de liaisons bilatérales est amoindri.

D'autre part, les circuits bouchons du type bi-onde (2 fréquences d'anti-résonance émission - réception) utilisés à chaque extrémité de la ligne sont d'un réglage délicat et onéreux.

### La modulation par impulsion.

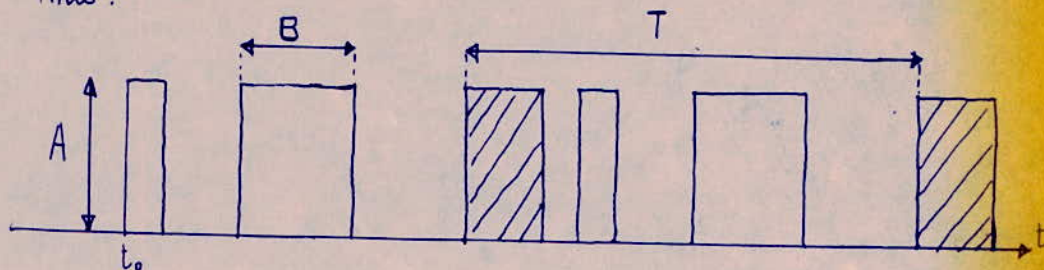
Une suite d'impulsions est caractérisée, pour une impulsion particulière par :

- son amplitude  $A$
- sa largeur  $B$
- l'époque  $t_0$  de son apparition

pour la suite elle-même par :

- l'intervalle  $T$  qui sépare deux impulsions appartenant à la transmission d'une même information
- le nombre simultané d'impulsions qui, éventuellement

peut représenter un état instantané du message transmis.



Les diverses solutions permettant de transmettre un message à l'aide d'impulsions sont :

— la modulation d'amplitude (P.A.M.)

Elle consiste à faire varier l'amplitude  $A$  autour d'une valeur moyenne  $A_0$ .

$$a = A_0 (1 + K \cos \alpha t)$$

largeur  $B$  d'une impulsion, et intervalle de temps séparant deux impulsions consécutives restant constants.

$K$ , profondeur de modulation

$\alpha$ , pulsation de l'onde basse fréquence que l'on veut transmettre.

— la modulation de déplacement (P.P.M.)

Les paramètres caractérisant la suite d'impulsions étant fixés,  $c$  est l'intervalle de temps



qui sépare deux impulsions successives qui varie suivant un écart instantané par rapport à la position moyenne :

$$\Delta t = \Delta t_0 \sin \alpha t$$

— la modulation en largeur (P.W.M.).

C'est la largeur de l'impulsion que l'on fait varier autour d'une valeur moyenne  $B_0$ .

$$b = B_0 (1 + K \cos \alpha t)$$

Tout autre paramètre étant fixé.

— la modulation de densité

La fréquence des impulsions  $f_0$  est modulée par le signal basse fréquence

$$f = f_0 (1 + K \cos \alpha t)$$

la densité des impulsions est d'autant plus importante que la fréquence est élevée.

— la modulation codée (P.D.M.)

deux impulsions sur trois, ou une sur cinq, ou tout autre combinaison possible sont destinées à transmettre le message.

## - Multiplexage.

On peut transmettre plusieurs messages simultanés en affectant un message à certaines impulsions de la suite et un autre message à d'autres impulsions de la suite.

A chaque possibilité de codage correspond une possibilité de transmission, de ce fait plusieurs signaux sont transmis sur la même voie.

La détection se fait en récupérant la valeur moyenne de la suite des impulsions

## . La modulation d'amplitude

Le signal basse fréquence utile module l'amplitude du signal haute fréquence de l'émetteur.

$$E = E_0 (1 + K \cos \omega t) \quad K < 1$$

Une liaison bilatérale émission-réception nécessite deux bandes de 6 KHz chacune, suffisamment éloignées l'une de l'autre (diaphonie).

La largeur de bande nécessitée par ce type de modulation est moins importante que celle utilisée par les deux types de modulation précités. Cependant la gamme des fréquences allouée aux liaisons CPL reste mal utilisée.

## . La modulation en bande latérale unique (BLU)

Utilisée pour les nouvelles liaisons, c'est une modulation d'amplitude dans laquelle une des bandes latérales est éliminée par filtrage.

Une liaison BLU permet de gagner environ 8 dB sur le rapport signal/bruit et utilise mieux la gamme des fréquences allouée.

Une liaison bilatérale BLU occupe une largeur de bande restreinte de 8 kHz : des filtrages performants permettent d'accoler les deux bandes de 4 kHz nécessaires à l'émission et à la réception.

Un circuit bouchon type mono-onde (une seule fréquence d'antirésonance) est employé à chaque extrémité de la ligne.

### 1.3.2- Caractéristiques de propagation sur les lignes d'énergie.

#### 1.3.2.1- Propagation et modes.

Elle fait intervenir simultanément tous les conducteurs de la ligne et l'affaiblissement est d'autant plus petit que les conducteurs ont une plus grande conductivité superficielle (effet de peau).

— la vitesse de propagation des ondes.

Elle est voisine de celle de la lumière  $\sim 295\,000\text{ km/s}$ .

— l'affaiblissement de propagation.

Il croît de façon sensiblement proportionnelle à la fréquence :

. A plus de  $300\text{ kHz}$ , on conçoit une ligne inférieure à  $50\text{ km}$

. A  $100\text{ kHz}$ , une ligne de  $200\text{ km}$ .

— l'impédance

Mesurée entre un conducteur de ligne et le sol est comprise entre  $300$  et  $400\ \Omega$

Pour une ligne composée de  $n$  conducteurs isolés les uns des autres, les ondes se propagent de  $n-1$  façons indépendantes ou modes.

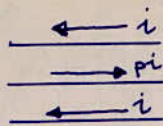
Chaque mode est indépendant des autres.

Une propagation quelconque peut être décomposée en une combinaison linéaire de tous les modes.

Chaque mode est caractérisé par une impédance caractéristique et une constante de propagation.

Pour une ligne en nappe à trois conducteurs au-dessus du sol, il existe trois modes de propagation :

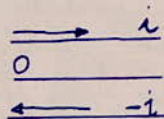
1° - le mode "interphase"



le courant dans la phase médiane est en sens contraire des courants des phases latérales. Il vaut  $p$  fois le courant d'une phase latérale ( $p \approx 2$ )

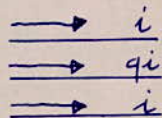
L'affaiblissement de propagation est très faible ( $\ll 1 \text{ dB}$ ) ( $\ll 1 \text{ dB/km}$ ), et la vitesse élevée ( $\approx 298\,000 \text{ km/s}$ )

2° - le mode "symétrique"



le courant dans la phase centrale est nul. les courants dans les phases latérales sont opposés. l'affaiblissement est relativement élevé (bien que  $\ll 1 \text{ dB/km}$ ), et la vitesse plus faible ( $295\,000 \text{ km/s}$ )

3° - le mode "homopolaire"



les courants sont dans le même sens dans les trois phases. le courant dans la phase centrale vaut  $q$  fois celui des phases ~~lax~~ latérales ( $q$  légèrement supérieur à 1)

l'affaiblissement est très élevé ( $\sim 0,50$  dB/km) et la vitesse faible (280 000 km/s)

Les impédances caractéristiques des modes, mesurées entre un conducteur et la terre, sont les mêmes pour les trois conducteurs: la répartition des tensions entre conducteur et terre est la même que celle des courants dans les conducteurs.

~~1.3.2.1~~<sup>x</sup>

### 1.3.2.2- Transpositions.

Lorsque les conducteurs d'une ligne ne gardent pas leurs positions respectives tout au long de la ligne, on dit qu'il y a transposition de ces conducteurs.

Les transpositions introduisent des réflexions, d'où un affaiblissement plus élevé et un équivalent de transmission irrégulier.

L'équivalent de transmission, mesuré aux fréquences basses, est alors très irrégulier, tandis que pour les fréquences élevées, l'affaiblissement de la liaison est très élevé, d'où difficulté pour réaliser une bonne liaison.

### 13.2.3. Perturbations apparaissant sur les lignes.

Les liaisons sur lignes sont affectées de parasites : bruit permanent, ondes de choc, court-circuit lors d'un défaut. ces parasites augmentent l'affaiblissement de la ligne.

Le bruit permanent de ligne, ou "effet couronne", est produit par ionisation de l'air au voisinage d'un conducteur ayant un faible rayon de courbure, et porté à un potentiel élevé. Cette ionisation se traduit par des amorçages, ou effluves, erratiques. Le spectre de fréquences de ces effluves est à peu près uniforme entre 0 et 1 MHz. Le bruit produit par effet couronne est lié aux conditions atmosphériques: la pluie l'augmente d'environ 20 dB.

Il dépend également de la tension du conducteur et varie comme la puissance 3 de cette tension.

Le niveau moyen de bruit, mesuré au voltmètre sélectif aux bornes de la bobine de drainage (dispositif de couplage), est à comme ordre de grandeur sur une ligne de 220 KV:

5 à 20 mV

par beau temps; par temps humide ces chiffres sont multipliés par 10 (augmentés de 20 dB).

Le bruit permanent nécessite l'emploi d'une puissance

d'émission élevée (plusieurs dizaines de watts) pour que le signal reçu à l'autre extrémité de la ligne soit très supérieur au bruit.

Les bruits occasionnels ; créés par des manoeuvres d'appareillage de ligne, sont composés d'ondes - dits de choc - à fronts raides d'amplitude très élevée (plusieurs centaines de KV).

Les liaisons téléphoniques sont perturbées pendant une fraction de seconde. Un éventuel refus de code peut apparaître sur les messages transmis par des télémesures transitant par liaisons CPL.

Les émetteurs - récepteurs doivent être protégés contre ces ondes de choc.

Les courts-circuits en ligne créent un affaiblissement supplémentaire et momentané de 20dB environ, mais le bruit introduit est très faible.

Une liaison CPL de téléphonie ou de télémesure est perturbée pendant la durée du court-circuit.

Une liaison de téléaction transmet les ordres de façon satisfaisante.

Pour une liaison téléphonique de qualité



Pour une liaison téléphonique de qualité :

- le rapport signal/bruit à la réception doit être supérieur à 40 dB
- l'équivalent de transmission doit avoir des ondu-  
lations faibles.

Les liaisons de transmission de signaux nécessitent un rapport signal/bruit plus faible (20 dB), et un équivalent de transmission moins régulier (télémesures, téléactions, télécommandes, ...)

### 1.3.3.- Couplage à la ligne de transport de l'énergie.

Le couplage des émetteurs - récepteurs à la ligne H.T. se fait par l'intermédiaire :

- d'un condensateur de couplage ( $C \approx 4000 \text{ pF}$ ),
- d'une bobine de drainage servant de filtre  
passe haut

(le courant à fréquence industrielle traversant la capacité de couplage est acheminé à la terre par la bobine de drainage qui constitue une impédance élevée pour les fréquences de plusieurs dizaines de kHz),

- d'une boîte de couplage contenant un parafoudre destiné à absorber la fraction des

ondes de choc transmises par le condensateur de couplage, et un auto-transformateur adaptant l'impédance de ligne à l'impédance du câble coaxial relié aux équipements CPL (fig.1)

Un circuit bouchon constitué par une inductance de  $170 \mu H$  et accordé à la fréquence de liaison CPL masque l'impédance du jeu de barre (très faible) qui pourrait court-circuiter l'émetteur.

L'inductance, parcourue par le ligne, courant de ligne, doit résister aux efforts électrodynamiques des courants de défaut (jusqu'à 40 kA environ)

L'ensemble : circuit bouchon, condensateur, boîte de couplage possède :

- un affaiblissement à peu près constant de l'ordre de 1,5 dB dans la gamme des courants porteurs, quelle que soit la fréquence d'accord,
- une bande passante d'autant plus étroite que la fréquence d'accord est basse,

aussi, évite-t-on de réaliser des liaisons bilatérales à bande large au voisinage de 50 kHz, car la bande de fréquence utile serait mal transmise.

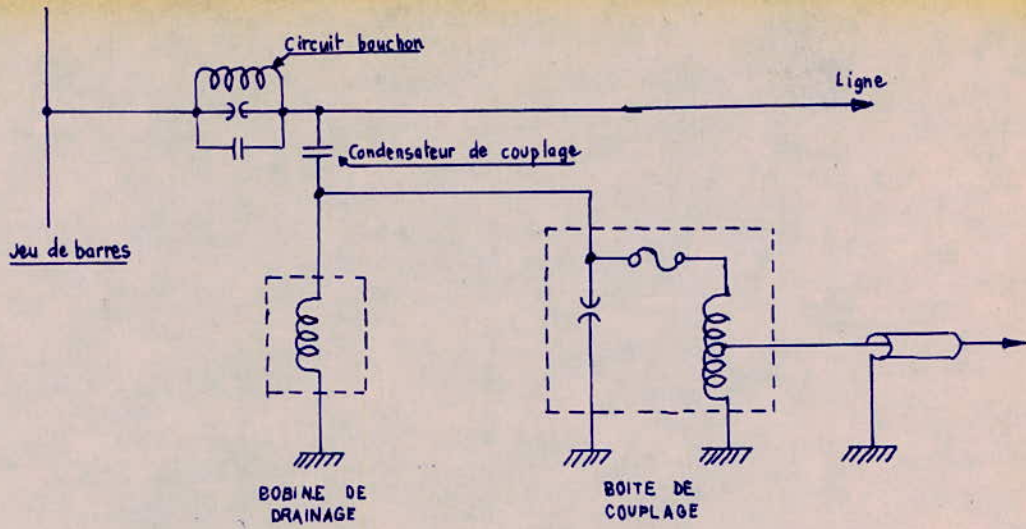
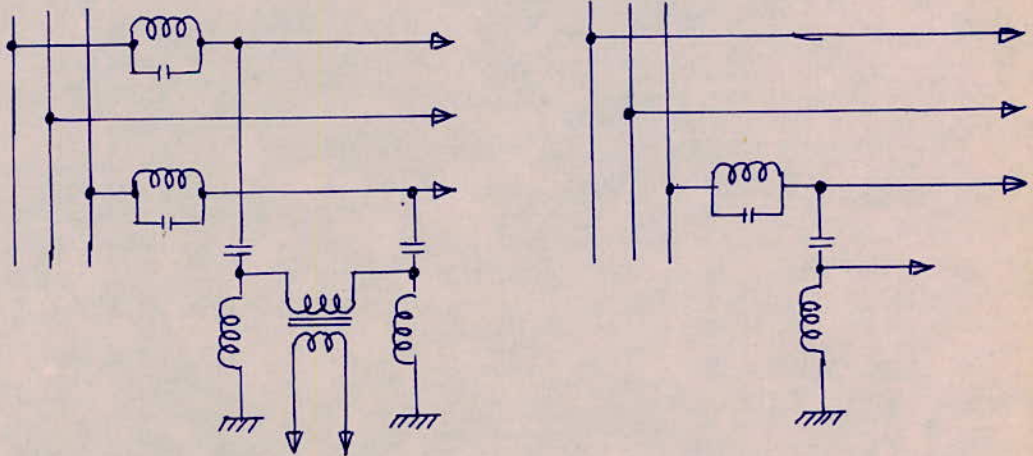


FIG.1 SCHEMA DU DISPOSITIF DE COUPLAGE A LA LIGNE



2a) COUPLAGE INTERPHASE

2b) COUPLAGE PHASE - TERRE

FIG.2 DIFFERENTS TYPES DE COUPLAGE

des meilleures adaptations aux lignes sont réalisées suivant le schéma interphase (Fig 2.2) : affaiblissement plus petit, équivalent haute fréquence plus régulier. Le procédé de couplage interphase est utilisé pour les liaisons de téléaction CPL.

Le couplage phase-terre (Fig 2.6) sert aux liaisons CPL de téléphonie et télémesures.

D'une manière générale, le dispositif de couplage devra exciter le mode de propagation le plus favorable (affaiblissement modéré); et la fréquence à utiliser devra pouvoir situer l'affaiblissement entre 8 et 20 dB (pertes dues au dispositif de couplage exclues).

#### 1.3.4. Caractéristiques des équipements CPL

Les équipements BLU sont présentés en armoire, alimentés en courant continu 48V; ils fournissent une puissance crête de 10 watts ou 40 watts suivant le type.

Les équipements BLU supportent des affaiblissements de propagation de 60 dB, bien que des liaisons d'affaiblissement supérieur à 20 dB soient rares.

Les parafoudres des boîtes de couplage ont un temps d'amorçage non négligeable, aussi protège-t-on les équipements CPL

contre les ondes de choc par l'intermédiaire de diodes zeener.

### 1.3.5. Répartition des fréquences :

Elle est conditionnée par deux contraintes :

- obtenir la qualité maximale de chaque liaison
- diminuer les interférences des liaisons les unes avec les autres.

La gamme utilisable pour les liaisons CPL s'étend de 40 à 300 KHz, gamme dans laquelle est exclue un certain nombre de canaux contenant les fréquences porteuses d'émetteurs de radiodiffusion grandes ondes.

Les fréquences inférieures à 40 kHz ne peuvent pas être utilisées à cause du système de couplage à la ligne (bande passante étroite)

Les fréquences de 40 à 100 kHz sont réservées à la téléaction.

Les fréquences de 100 à 300 kHz, découpées en canaux de 8 kHz, permettent de réaliser des liaisons bilatérales en BLU.

Deux liaisons issues d'un même poste ne peuvent pas émettre dans le même canal (interférences).

Deux liaisons empruntant le même "couloir d'énergie" ne peuvent pas supporter des liaisons CPL à la même fréquence.

#### 1.4- Faisceaux hertziens.

Peu utilisés, sous forme de liaisons radio en ondes très courtes ( $> 400 \text{ MHz}$ ) qui ne se réfléchissent pas sur les couches de l'ionosphère.

A chaque extrémité de tronçon, les relais sont en visibilité optique.

La liaison est assurée par:

- des antennes dièdres ou hélicoïdales pour les fréquences inférieures à  $1000 \text{ MHz}$
- des antennes paraboliques pour les fréquences supérieures à  $1000 \text{ MHz}$ .

Il reste à traiter les câbles aériens à quartes (paires symétriques) ou à coaxial (paire asymétrique) incorporés au câble de garde; une note spéciale leur sera réservée après la présentation de l'utilisation des voies afin de relever l'importance de ce type de liaison.

## CHAPITRE 2- utilisation des voies de transmission

Dans la majorité des cas, une liaison assure simultanément une voie téléphonique et une voie bilatérale signaux.

Un ensemble de filtre d'aiguillage placé à chaque extrémité de circuit sépare la bande de fréquences transmise en deux parties :

- une voie "phonie" comprise entre 300 et 2000 Hz
- une voie "signaux" qui passe toutes les fréquences supérieures à 2190 Hz, jusqu'à la fréquence de coupure du circuit.

Afin de limiter la puissance maximale lors d'éclats de voix, un écrêteur est inséré dans la partie émission phonie

Les échanges de signalisation s'effectuent soit en courant continu, en courant alternatif 50 Hz ou en fréquences musicales.

## 2.1- Téléphone :

Deux cas sont distingués :

- le réseau "administratif" comprenant les installations téléphoniques raccordées au réseau général des P.T.T.
- le réseau "de sécurité" réservé à l'exploitation des postes, des lignes et des centrales

Les installations téléphoniques sont équipées d'auto-commutateurs à prise directe du réseau et à transfert. Sur ces auto-commutateurs sont raccordées les lignes principales des P.T.T ainsi que les liaisons spécialisées.

Les trunks entre circuits s'effectuent en 4 fils par l'intermédiaire de standards.

Le réseau de sécurité est constitué par un ensemble d'auto-commutateurs raccordés entre eux par les circuits inter-automatiques à 4 fils (liaisons CPL et circuits BF interconnectés). Ces auto-commutateurs sont équipés d'enregistreurs-émetteurs ; ces organes reçoivent la numérotation, ~~schéma~~ assurent l'acheminement de la communication et, éventuellement, réémettent les impulsions de numérotation vers un autre auto-commutateur distant, en empruntant les circuits CPL ou BF.



La numérotation est homogène à 3 chiffres dans une zone régionale. Un préfixe à 2 chiffres permet de passer d'une zone à l'autre.

## 2.2. Téléalarmes

Ils permettent de signaler à distance les alarmes issues d'un poste électrique voisin d'une centrale, et dépourvu de personnel de surveillance.

### 2.2.1- Téléalarmes à courant continu.

Utilisés sur de courtes distances, lorsque des élévations de potentiel de terre ou des tensions induites ne sont pas à craindre.

Ils sont caractérisés par l'envoi sur les fils de ligne de courant fort ou faible ( $\pm 20\text{mA}$ , et  $\pm 4\text{mA}$ )

Les récepteurs sont montés en série dans les fils de ligne.

### 2.2.2. Téléalarmes à courant alternatif (50Hz)

Au repos, un boîtier émetteur envoie en permanence du courant 50Hz (30V). Les alarmes provoquent la coupure du 50Hz qui est remplacé par l'émission d'impulsions codées à 800Hz.

Chaque défaut est caractérisé par un code simple pris en connaissance par l'écoute sur un haut parleur.

Les récepteurs sont raccordés en parallèle sur les fils de ligne.

### 2.2.3.- Téléalarmes à appels téléphoniques.

Un petit magnétophone provoque la prise de la ligne P.T.T., compose le numéro d'appel de l'agent de service, et transmet l'énoncé du défaut, puis libère la ligne.

### 2.3.- Télécommandes :

Différentes manœuvres (fermeture et ouverture d'un disjoncteur, mise en marche d'un groupe, ...) peuvent être exécutées à distance.

Les télécommandes agissent sur un relais qui provoque le fonctionnement de l'appareil grâce à une source d'énergie locale.

Le fonctionnement de la télécommande est vérifié par comparaison du code émis et d'un code retour qui lui ~~est~~ est asservi. Le temps nécessaire au fonctionnement de la télécommande est de l'ordre de 3 secondes.

la voie de transmission est composée de deux voies harmoniques à 120 Hz d'un circuit téléphonique à 2 fils.

## 2.4- Réseau télégraphique privé :

### 2.4.1- Matériel de commutation télégraphique.

Les équipements de commutation télégraphiques mettent en communication automatique des téléimprimeurs raccordés.

Ils comprennent les autocommutateurs télégraphiques de transit d'importante capacité (nombre de postes), les commutateurs de ligne partagée de moindre capacité reliés à un autocommutateur de rattachement.

Ce système de commutation est complété par des mémoires de débordement qui acheminent le message vers le destinataire dès que le circuit devient libre.

### 2.4.2- Transmission de données.

A ce système de commutation sont associés des équipements de transmissions de données avec détection et correction des erreurs de transmission.

Un téléimprimeur ayant accès au dispositif de transmission de

données est mis automatiquement en circuit avec un téléimprimeur du centre appelé, placé dans les mêmes conditions; les données - inscrites sur bande perforée - sont ensuite transmises sans risques d'erreurs.

Le principe utilisé est le suivant:

Avant d'être présenté à la sortie du récepteur, chaque caractère transmis est réémis vers l'émetteur où il est comparé avec le caractère initialement émis et gardé en mémoire:

- si la comparaison fait ressortir une identité, le caractère vérifié est fourni à la sortie du récepteur
- si la comparaison fait ressortir une différence, aucun caractère n'est affiché à la sortie du récepteur.

Le caractère altéré est répété jusqu'à ce que le contrôle en retour soit positif.

#### 2.4.3- Équipements terminaux.

Les téléimprimeurs comportent une perforatrice et un lecteur de bande incorporés.

Les messages sont préparés sur bande perforée et transmis grâce au lecteur de bande.

Chaque caractère transmis est ~~transmis~~ exprimé en code international à 5 moments CCITT n°2, d'une durée de 150 ms. Chaque moment est représenté par un état électrique sur deux (courant continu de 20 mA ou -20 mA entre fil et terre, alimentation +48V, 0, -48V), d'une durée de 20 ms.

La rapidité de modulation est de 50 bauds (= 1:20ms)  
Les téléimprimeurs sont raccordés aux autocommutateurs par des lignes à 2 fils.

## 2.5 - Télémesures.

### 2.5.1. Généralités

Pour assurer le fonctionnement des réseaux d'énergie électrique dans de bonnes conditions, il est nécessaire de disposer des paramètres caractéristiques de la situation à chaque instant (puissances actives et réactives, courants, tensions, fréquences, etc...)

Il est donc indispensable de disposer d'équipements de télémesures et de télésignalisations pour capter, acheminer et présenter toutes les informations utiles.

## 2.5.2 - Télémessures numériques

### 2.5.2.1 - Quantification et codage binaire

La quantification est la représentation d'une grandeur par un nombre entier approché.

Le codage est l'expression de ce nombre dans un système de numération donné.

Le "code binaire" (base 2) est le plus répandu. Les chiffres utilisés ("digits") "0" et "1" caractérisent des états physiques (mécaniques, électriques ou magnétiques) à savoir ouverture ou fermeture d'un relais, présence ou absence de tension, etc...

Un code binaire est représenté par une succession de "0" et de "1" rangés dans un certain ordre.

Les notions de digit (0 ou 1), de rang du digit (numérotation de droite à gauche), et de poids associé au rang (puissance de 2) — au digit de rang  $n$  est affecté le poids  $2^{n-1}$  — définissent un nombre entier relatif à la combinaison considérée pour un code donné.

Par exemple le code à 7 digits permet d'effectuer  $2^7 = 128$  combinaisons différentes, selon l'état et le rang des digits du message. Chaque combinaison est un nombre entier dont l'équi-

valent décimal peut varier de 0 à 127

La mesure exprimée sous cette forme est donc un nombre entier représentatif de la valeur exacte à un digit près (erreur absolue de  $1/127$  dans le code à 7 digits)

Un code peut être matérialisé de deux manières :

— En parallèle,

avec autant de fils qu'il y a de digits dans le code. Chaque fil est associé à un "poids" et l'état de la tension ~~du~~ fi de ce fil indique s'il s'agit d'un état "1" ou d'un état "0"

— En série,

sur 2 fils d'une voie télégraphique.

Le message est constitué de signaux calibrés émis dans l'ordre des poids

Dans les codes utilisés, un digit supplémentaire caractérise le signe de la mesure.

A cette configuration, on adjoint un certain nombre de digits pour le contrôle de la validité du message.

2522 - Pour mémoire, citons le mode d'élaboration d'une mesure.

Une chaîne classique d'équipements se compose des unités fonctionnelles suivantes (Figure 3):

- 1 ou 2 capteurs générateurs d'impulsions, selon les possibilités de changement de signe de la grandeur primaire, et dont le nombre est proportionnel à cette grandeur
- 1 compteur comptant/décomptant recevant les impulsions des capteurs, vérifiant leur validité et, effectuant le codage d'une mesure - pendant une période de 10 secondes - pour préparer sa lecture par l'émetteur
- 1 émetteur recevant la mesure fournie par le compteur, exprimée dans un code à 8 digits (7 digits de valeur + 1 digit de signe) sous forme d'états de tension matérialisés suivant le mode parallèle.

Pour réduire la longueur des liaisons aux circuits de mesure, les capteurs sont situés à proximité des transformateurs de mesure.



Le compteur est connecté au capteur par un câble dont la longueur peut atteindre 2 km.

L'émetteur fournit au compteur un signal de remise à zéro toutes les 10 secondes, après lecture du registre de sortie.

Dans certains cas, il est intéressant de totaliser localement la puissance active ou réactive de plusieurs groupes de production ou de plusieurs transformateurs (fig 4)

Le totaliseur, raccordé au compteur dans les mêmes conditions qu'un ensemble de 2 capteurs, reçoit les impulsions provenant des capteurs de même calibre (8 au maximum), et fournit des impulsions pondérées dont le nombre est un sous-multiple entier du nombre d'impulsions reçues.

Pour les mesures de fréquence, un fréquence-mètre numérique complète la gamme des capteurs de télémesure. Cet équipement, dont l'entrée est raccordée par un transformateur d'isolement à un réducteur de tension, compte le nombre d'alternances pendant une seconde et fournit le code correspondant sur un registre de sortie analogue à celui du compteur comptant-décomptant. Ce registre est raccordé directement à une entrée de l'émetteur.

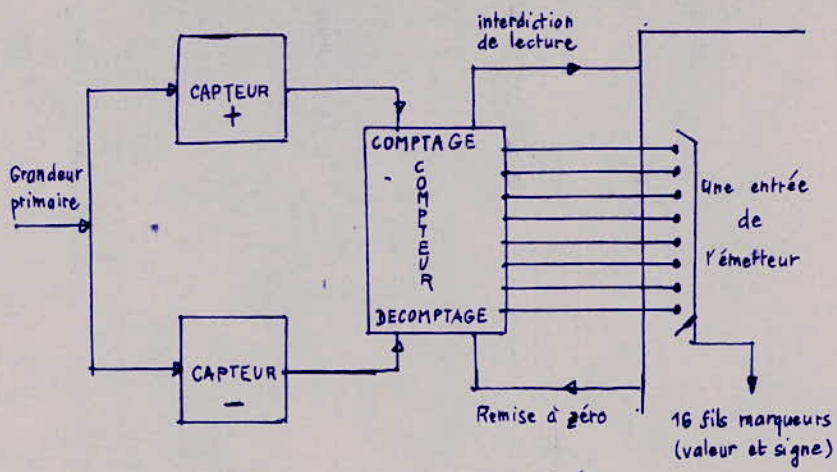


FIGURE 3

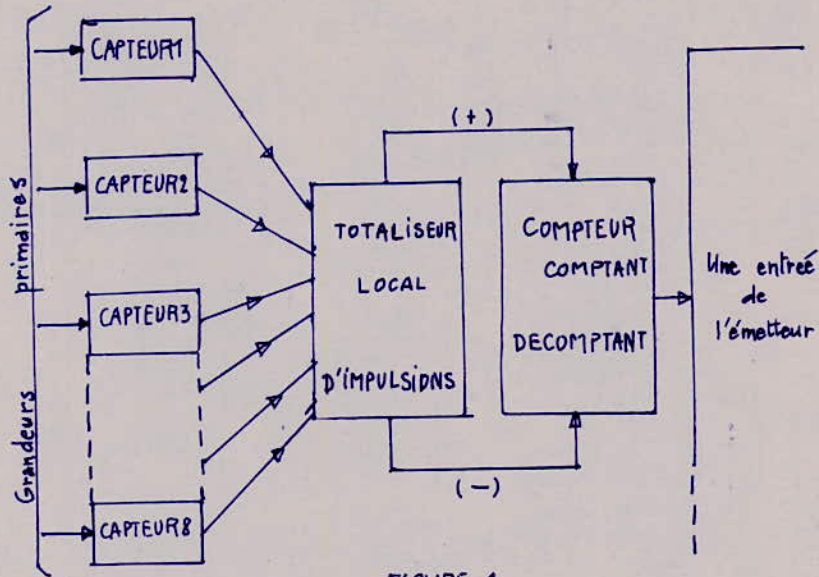


FIGURE 4

### 2.5.2.3 - Transmission

La transmission est effectuée par un émetteur-récepteur cyclique dont la capacité est de 20 messages de 8 digits avec un cycle de 10 secondes.

Les messages présentés sur chaque entrée de l'émetteur sont contrôlés, puis assemblés à un message d'adresse destiné à leur identification, et à un message de contrôle permettant, à l'arrivée, de détecter les erreurs dues à la transmission.

À la réception, les messages contrôlés sont présentés sur des mémoires de sortie. Lorsqu'une erreur a été détectée, l'information est accompagnée d'un signal d'invalidation, ce qui permet son rejet par l'organe aval.

Une mémoire, dite de "traitement", est spécialement prévue pour être raccordée aux lignes d'entrée d'un calculateur, qui effectue la collecte séquentielle des informations.

Un émetteur-récepteur d'impulsions relie les capteurs au compteur comptant-décomptant lorsque la distance qui les sépare est importante. Il assure une transmission télégraphique des impulsions entre la sortie des capteurs et les entrées d'un compteur.

Pour conclure cette étude sur l'utilisation des voies de transmission, il reste à citer les notions de Téléajustage, Téléprotection et téléactions sur lesquelles il est peu important de s'étaler du point de vue mode et équipements (se référer aux télémesures) aussi définissons simplement le sens qu'on leur accorde au niveau de l'exploitation du réseau d'électricité.

Le téléajustage consiste en une action à distance sur la puissance produite par certains générateurs dans le but d'ajuster la production à la consommation.

Le réglage fréquence-puissance tend à maintenir à leur valeur de consigne : la fréquence commune du réseau interconnecté, les échanges de puissance de chaque réseau avec les réseaux voisins

A partir des valeurs mesurées (tension et courant) à chaque extrémité d'une ligne d'énergie, les protections permettent de commander les appareillages de ligne (ouverture d'un disjoncteur causée par une surintensité sur la ligne, ...).

La protection de ligne qui détecte la première le défaut peut transmettre un ordre "d'accélération de stade" (téléaction) à la protection de l'autre extrémité de façon à accélérer son fonctionnement.

Les différentes interventions ( télé réglage , téléprotections , téléactions ) nécessitent un temps d'action très courts ( ms ,  $\mu$ s ) , donc des équipements multifonctions de performances très élaborées .

## Chapitre 3- Circuits de transmission incorporés dans les câbles de garde

### 3.1- Généralités

Pour pallier aux besoins croissants en circuits de télécommunication 2 types de supports à installer sur une ligne d'énergie viennent s'ajouter aux liaisons CPL :

- le câble asymétrique (une paire coaxiale)
- le câble symétrique (à plusieurs quartes étoilés)

La réalisation de ces câbles aériens spéciaux offre une solution particulièrement intéressante (économie en coût et en équipements).

L'utilisation de ces circuits pose cependant un certain nombre de problèmes, en raison de la position du câble (câble de télécommunication au centre du câble de garde (ou conducteur de terre)) ; en plus des exigences techniques classiques pour les câbles de garde, des exigences particulières sont imposées par les fonctions de transmission :

- tenue du câble à l'échauffement lors du passage de courants importants sans altération des propriétés électriques des circuits,
- tenue aux surtensions lors des coups de foudre et de défauts.

Cette méthode de transmission est à appliquer par la SONELGAZ à Skikda pour ~~les~~ satisfaire les besoins en voies de transmission d'une zone industrielle dite boucle de Skikda.

### 3.2- Description et fonctions.

#### 3.2.1- Câble de garde

Il est constitué de conducteurs de diamètre <sup>en rapport avec celui</sup> relatif au diamètre des conducteurs de phases (inférieur ou égal).

Il réalise la protection des conducteurs de phases contre les coups de foudre, et des conducteurs de télécommunication qui lui sont incorporés contre les défauts ; il doit avoir une flèche conforme à celle des conducteurs de phase, une capacité thermique spécifique (réseau où le neutre est à la terre).

Il permet l'écoulement des charges vers le sol par l'intermédiaire des pylônes auquel il est lié électriquement.

Force de traction et capacité thermique sont les deux paramètres essentiels qui déterminent la constitution du câble (tenue mécanique).

Il constitue le blindage du câble de télécommunication en une ou deux couches ( fils d'Alumoweld et fils d'alloy (Al, Mg, Si) combinés) : il doit supporter les courants de défaut sans échauffement dangereux pour l'isolation du câble de télécommunication.

### 3.2.2 Câble symétrique (ou à quartes)

Selon les besoins, on peut choisir pour une liaison une âme à 1, 3, 5, 7 ou 10 quartes étoilées.

Les diamètres des fils téléphoniques de construction standard sont 0,8 ; 0,9 ; 1,2 et 1,4 mm

Chaque fil téléphonique est isolé par une gaine en polyéthylène. L'ensemble des conducteurs téléphoniques est entouré d'une couche de polyéthylène d'épaisseur 2,2 à 2,8 mm. Sur cette gaine de polyéthylène on dispose un matelas d'hostaphane sur lequel s'appuie les fils de l'armure (blindage).



### 3.2.3- Câble asymétrique (coaxial)

Placé dans le câble de garde, suivant les mêmes conditions que le câble à quartes. Une isolation polyéthylénique sépare le conducteur central du conducteur tubulaire.

Afin d'obtenir un affaiblissement aussi faible que possible dans le domaine des fréquences de 40 à 1000 KHz, on choisit souvent un conducteur intérieur câblé composé de 480 fils émaillés de 0,07 mm de diamètre (cordelette HF)

### 3.2.4- Domaine d'application

Ces câbles aériens sont utilisés pour

- les communications téléphoniques
- la transmission de données
- le télex
- la signalisation de protection

Ils transmettent les signaux par

- basse fréquence : 300 - 4000 Hz
- fréquence porteuse : 30 - 500 KHz.

Les caractéristiques HF du câble coaxial sont supérieures à celles du câble à quarte, ce qui explique son usage exclusif pour la transmission à ondes portées : un nombre de canaux pour paroles ou données peut être multiplexé et transmis par ondes portées.

L'exploitation des paires a lieu en basses et hautes fréquences (jusqu'à 100 kHz, voire même jusqu'à 500 kHz pour des conducteurs plus grands). Les équipements de multiplexage, dans ce cas-là, sont à utiliser seulement lorsque toutes les paires du câble sont saturées en basse fréquence.

On peut utiliser jusqu'à 24 voies téléphoniques par quarte.

La distance maximale de transmission de signaux sans répéteurs intermédiaires dépend de la fréquence et de la sensibilité de l'équipement :

- le câble à quartes permet la transmission jusqu'à 15-25 km
- le câble coaxial jusqu'à 25-40 km

Rappelons que les deux paramètres principaux d'une paire à considérer sont l'impédance caractéristique  $Z_c$

$$\bar{Z}_c = \sqrt{\frac{R + j\omega L}{G + j\omega C}} \approx \sqrt{\frac{L}{C}} \quad \left( \begin{array}{l} \text{simplification admise} \\ \text{valable au delà de} \\ 300 \text{ kHz} \end{array} \right)$$

et l'affaiblissement linéique  $\bar{\alpha}$  (Np/km)

$$\bar{\alpha} = \frac{R}{2\bar{Z}_c} + \frac{G\bar{Z}_c}{2}$$

Les caractéristiques sont données ci-après pour différents types de câble.

Caractéristiques de quelques types de câble de garde avec câble de télécommunication incorporé

		câble coaxial		câble à quarte	
		1x4x1mm	1x4x1,4mm	1x4x1mm	1x4x1,4mm
a) <u>Caractéristiques mécaniques</u>					
diamètre du conducteur central (mm)		2,2			
diamètre du conducteur nu (mm)			1mm		1,4mm
diamètre sur isolation (mm)		8,1	9,4		11,8
diamètre sur écran (mm)		8,9			
1 <sup>re</sup> couche: fils d'aldray (mm)		16x2,04	19x1,8		16x2,59
2 <sup>e</sup> couche: fils d'aldray (mm)		9x2,59	9x2,59		11x2,59
fils d'alumoweld (mm)		9x2,59	9x2,59		11x2,59
section aldray (Ad) (mm <sup>2</sup> )		99,7	95,8		148,25
section alumoweld (Alw) (mm <sup>2</sup> )		47,4	47,3		57,95
section totale Ad+Alw (mm <sup>2</sup> )		147,1	143,1		200,2
poids (Kg/Km)		670	680		940
charge de rupture (Kg)		8900	8800		11500
module d'élasticité virtuel (Kg/mm <sup>2</sup> )		8800	8800		8300
rayon de courbure min. (mm)		280	280		330
longueur de fabrication max (m)		2800	2800		2000
b) <u>Caractéristiques électriques</u>					
Capacité nominale (nF/km)		95,			
Capacité de la paire (nF/km)			43		40

b) Caractéristiques électriques

. impédance caractéristique  $\Omega$

à 300 KHz

. Affaiblissements linéique  $\alpha$

— à 50 KHz (Np/km)

— à 100 KHz (Np/km)

— à 300 KHz (Np/km)

. tension de tenue au choc (KV)

. courant de court-circuit

admissible sur la ligne

— pendant 1s (A)

— pendant 3s (A)

Cable coaxial

Cable à quarte  
1x4x1mm 1x4x1,4

60

125

123

0,11

0,21

0,21

0,12

0,29

0,3

0,16

0,499

0,42

100

100

100

8000

8000

11000

4600

4600

6300

Croquis de câbles de garde avec câbles de télécommunication incorporés

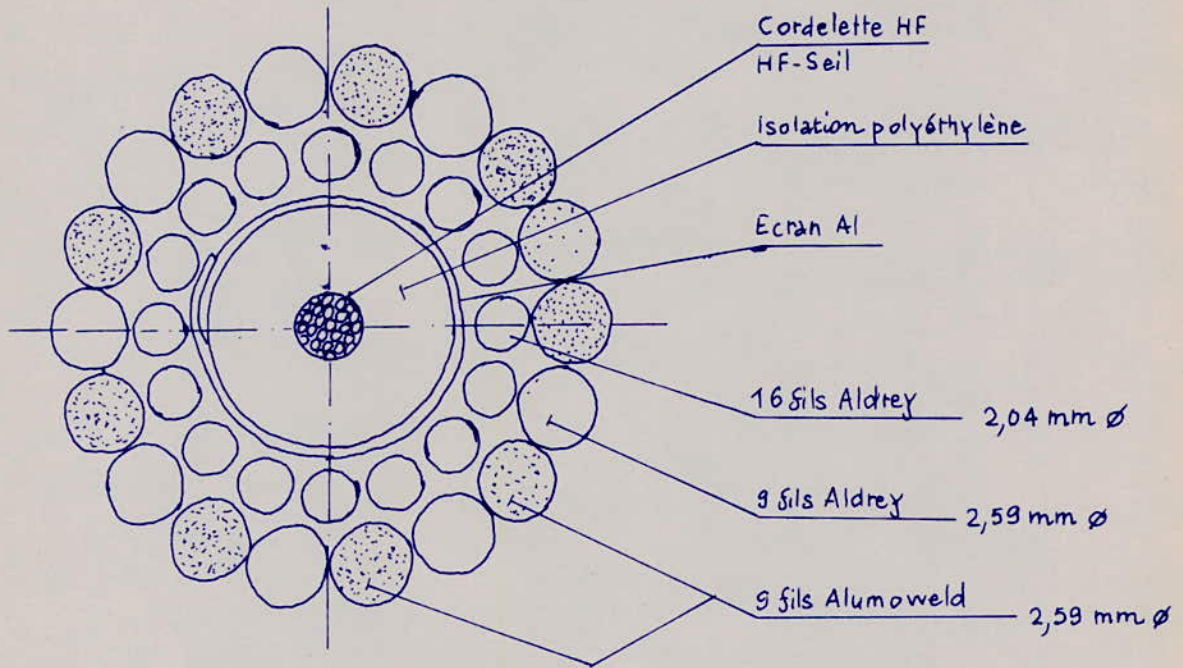
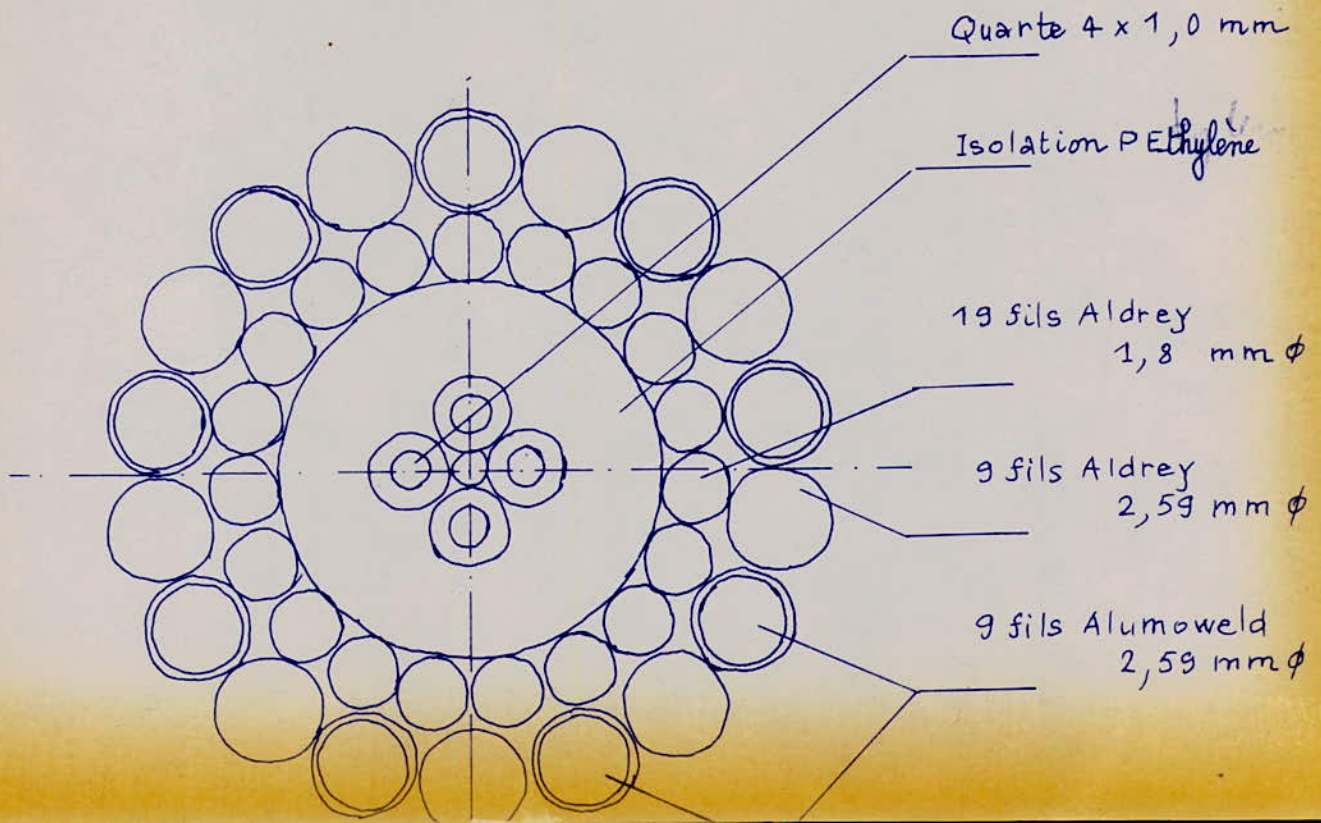


Fig 5 Coupe d'un câble de garde avec câble coaxial



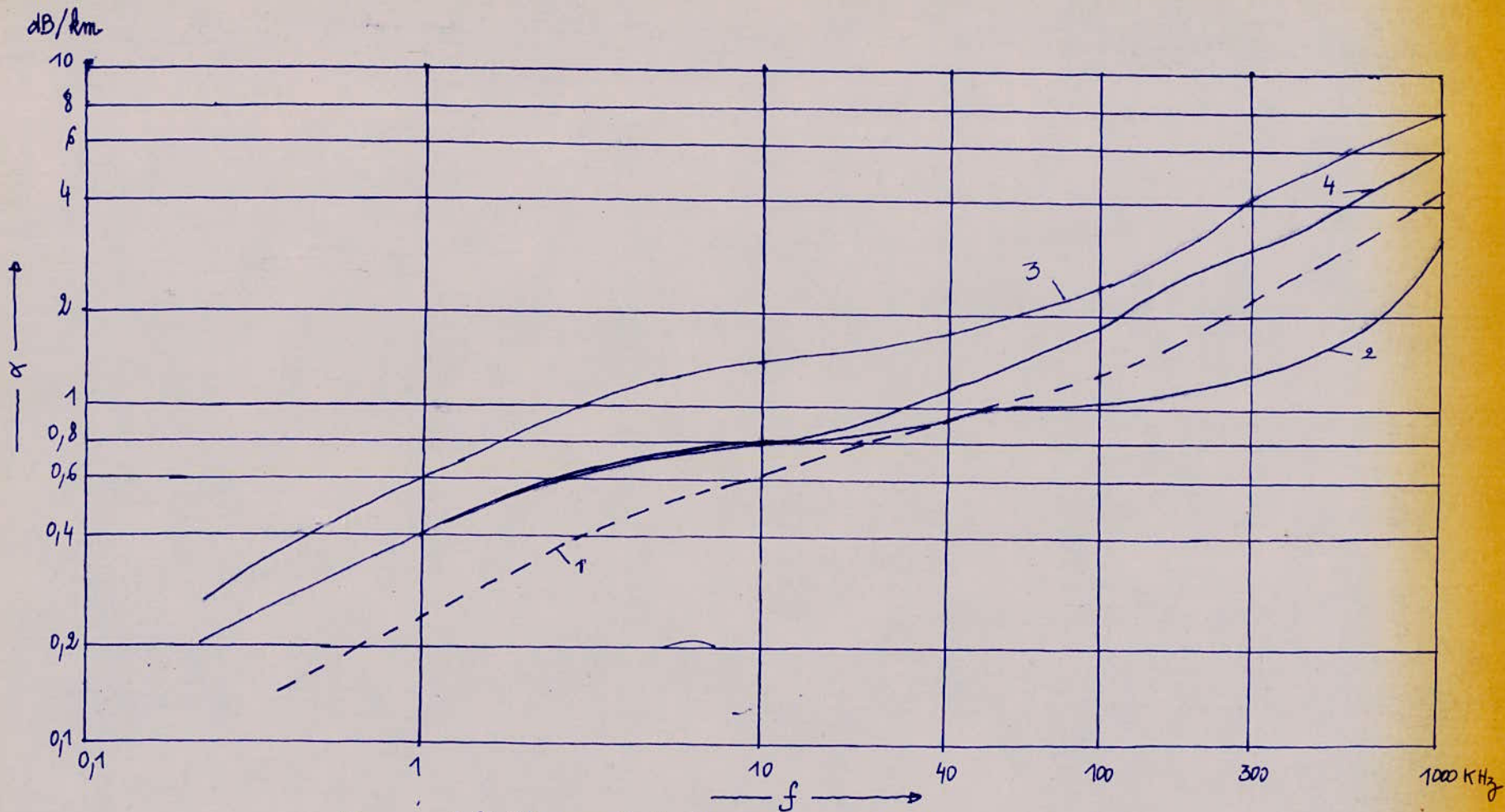


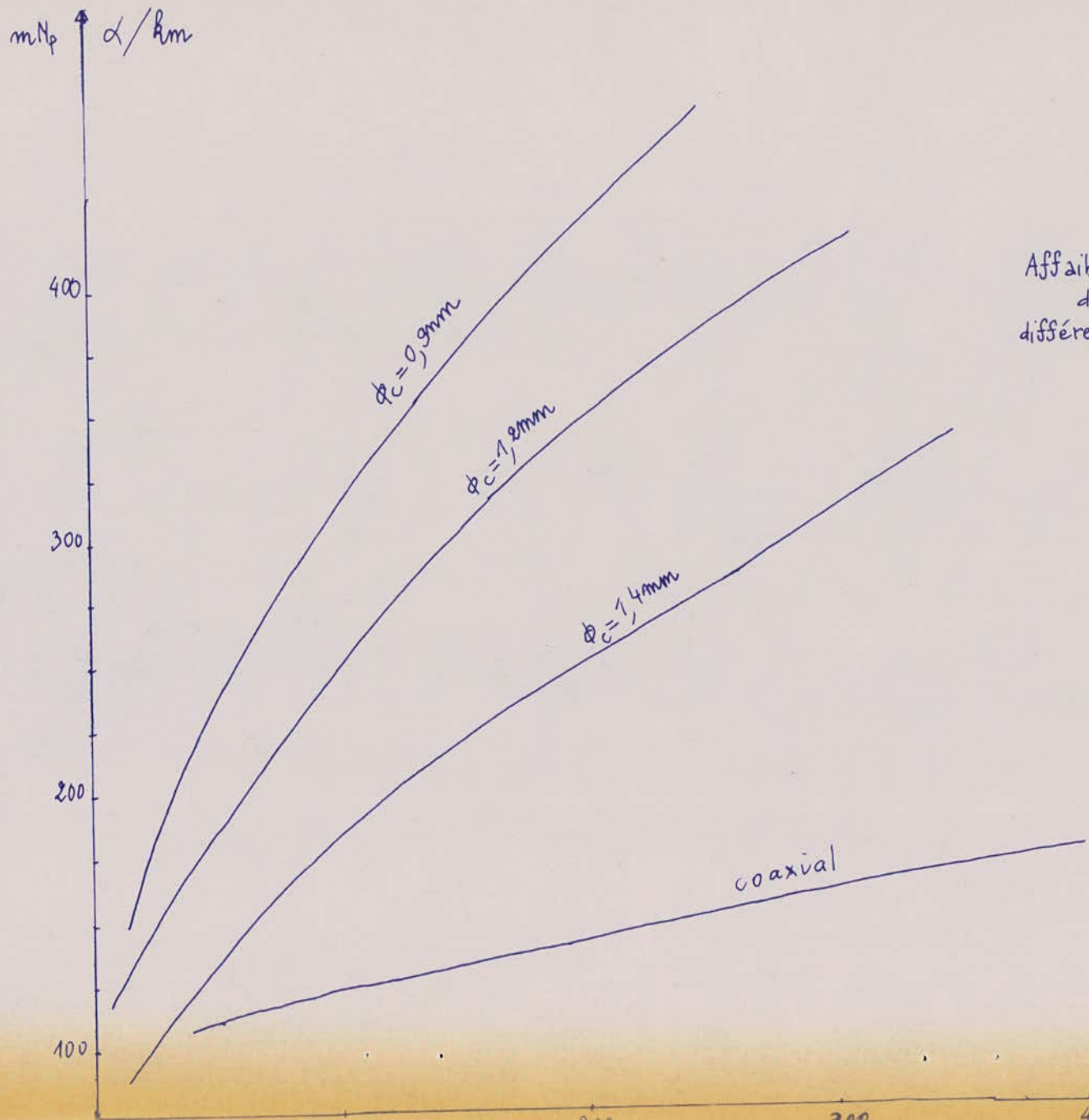
Fig. 7. Affaiblissement linéique  $\alpha$  en fonction de la fréquence  $f$

1 paire coaxiale avec conducteur massif 2,2 / 1,8 mm

2 paire coaxiale avec conducteur HF 480 x 0,07  $\phi$

3 quarte 4 x 1,0  $\phi$

4 quarte 4 x 1,4  $\phi$



Affaiblissement  
de  
différents câbles

$f$  en kHz

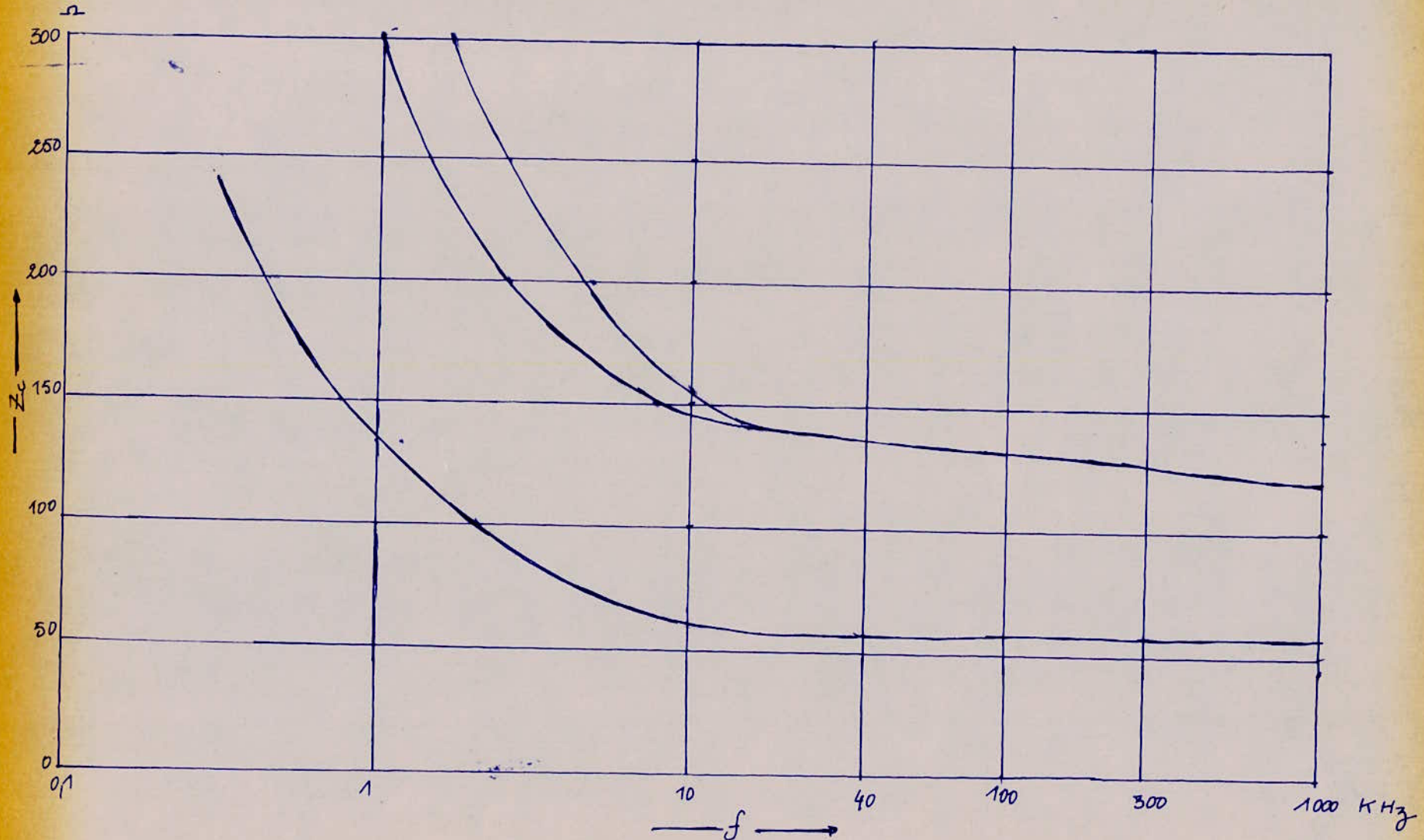
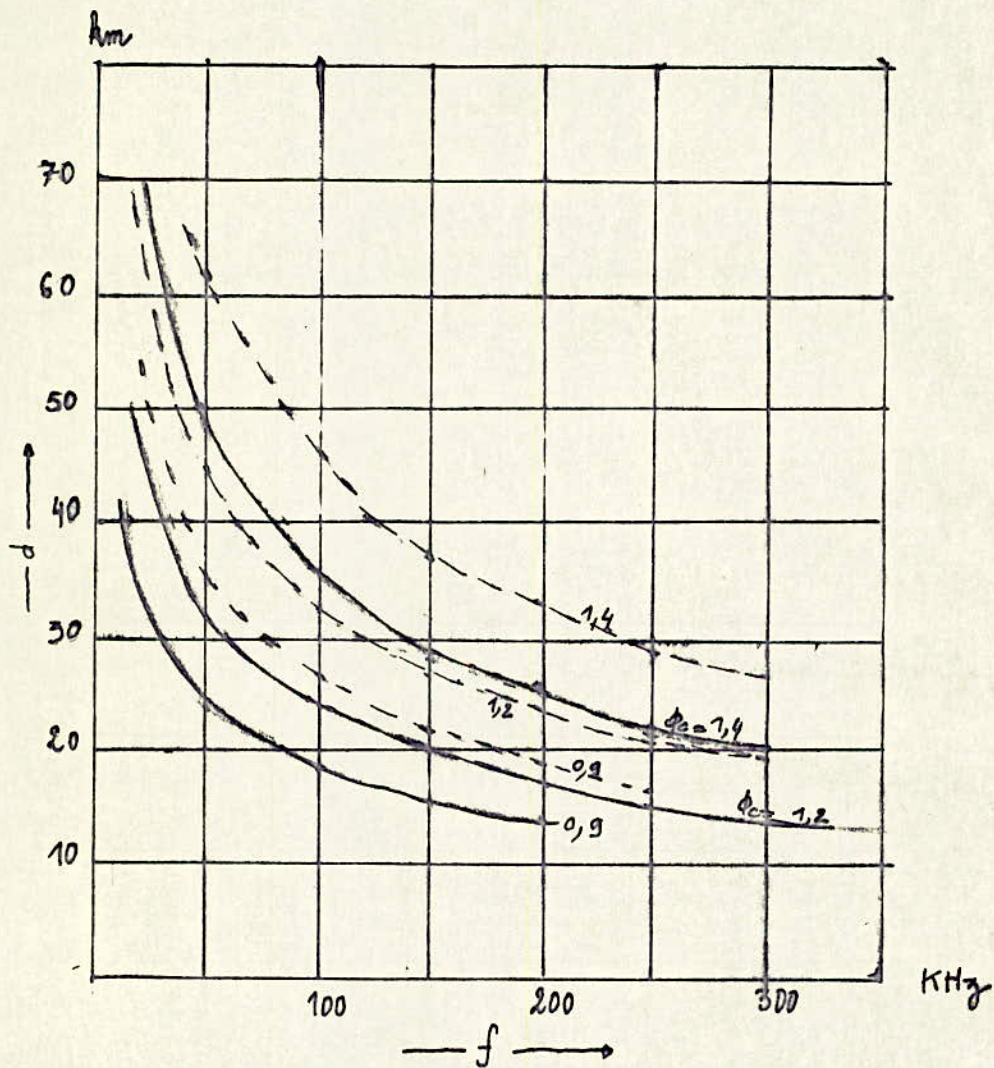


Fig. 8 Impédance caractéristique  $Z_c$  en fonction de la fréquence  $f$

1. paire coaxiale avec conducteur HF  $480 \times 0,07 \phi$
2. quarté  $4 \times 1,0 \phi$
3. quarté  $4 \times 1,4 \phi$





portées offertes par différents câbles  
 avec un affaiblissement admissible de

—— 6 Np  
 - - - 8 Np

### 3.3. Modes de couplage.

La fonction des filtres de couplage est d'empêcher les tensions à la fréquence industrielle et les tensions dangereuses induites d'arriver aux bornes de l'équipement H.F. (mesure de protection du personnel et de l'équipement), et d'assurer l'adaptation d'impédance entre câble de télécommunication (coaxial ou quarté) et câble coaxial réalisant le raccordement de l'équipement H.F. multivoies (ce raccordement peut avoir lieu sur quelques centaines de mètres ou quelques kilomètres de câble suivant l'installation)

Dans le cas de câble à quarté (fig. 9), chaque paire symétrique est connectée à transformateur d'isolement et, le cas échéant, à des parafoudres.

Dans le cas de câble coaxial - symétrique par rapport à la terre - , le couplage plus complexe requiert une connection différente. (fig. 10)

Ces couplages provoquent un affaiblissement supplémentaire dans la transmission, un peu plus grand pour le câble

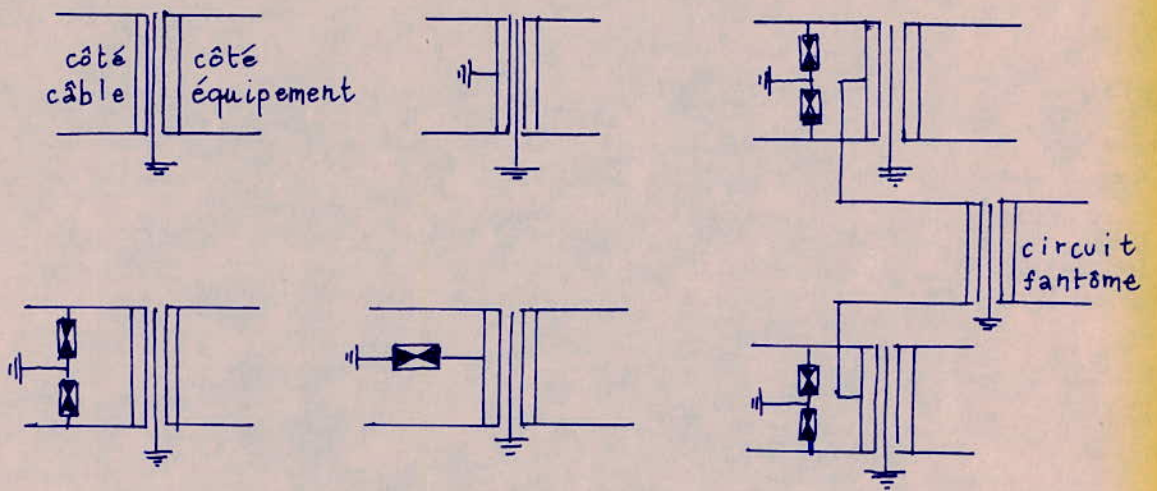


Fig. 9 Exemple de connexion de câble à quarte

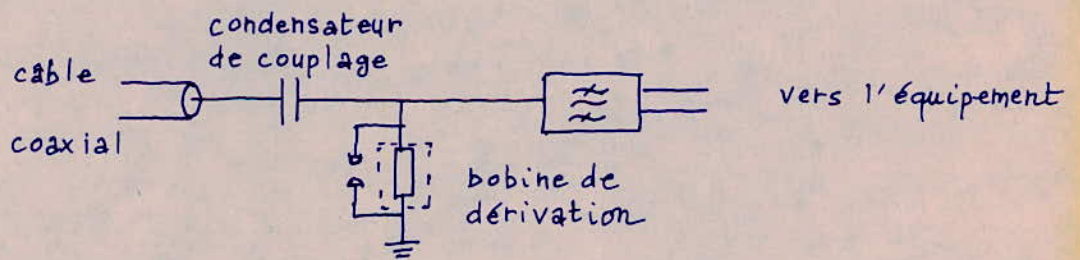


Fig. 10 Exemple de connexion de câble coaxial

coaxial que pour le câble à quartes

Affaisiblissements typiques à une extrémités :

- câble coaxial                    3 - 3,5 dB
- câble à quartes                0,6 - 1 dB

### 3.4- Influences des lignes d'énergie et mesures de protection.

#### 3.4.1- Généralités

Le système HT et les décharges atmosphériques induisent dans le câble aérien des tensions qui peuvent être dangereuses pour les personnes ou le matériel et réduire la qualité de transmission des signaux.

Les perturbations peuvent également être provoquées par d'autres services radio électriques.

La grandeur de la tension induite dépend des facteurs suivants :

- l'intensité du courant de la ligne adjacente
- espacement entre le câble aérien et les conducteurs HT.
- longueur de leur parallélisme
- conductance du blindage du câble aérien et,

le cas échéant, du câble support.

- conductivité de la terre dans la région de la ligne H.T.

Les mesures de protection concernent essentiellement le blindage du câble aérien ; il doit être :

- de type et de section convenable
- efficacement mis à la terre en plusieurs points de la ligne.

### 3.4.2- Tension induite en service normal.

La tension de service n'exerce pas une influence directe sur les câbles aériens utilisés, lorsque la gaine du câble est mise à la terre à ses deux extrémités. En revanche, le courant de service, c'est-à-dire le champ résultant des trois courants de phase, induit, dans les conducteurs du câble aérien, des tensions qui dépendent des facteurs précités. Le courant induit par le courant de service dans le circuit enveloppe-sol, réduit, par son champ inverse, la tension dans les conducteurs du câble.

La tension induite, en service normal de la ligne HT, aux bornes d'une paire symétrique du câble aérien est négligeable

inférieure à 0,5mV

La tension induite entre le conducteur du câble aérien (type coaxial et type à quartes) et la terre est de l'ordre de

1 à 20V

Ces valeurs ont été mesurées sur des lignes H.T. parcourues par des courants compris entre 40 et 250A (c'est le cas de la boucle de Skikda).

Si les intensités sont plus élevées (1500A ou 2000A), la tension induite entre le conducteur du câble aérien et la terre augmente en conséquence et pourrait atteindre 100V ou plus.

Lorsque l'ordre de grandeur de l'harmonique de la fréquence fondamentale HT (50Hz) croît, la mesure montre que la tension d'interférence décroît ; ainsi pour une ligne de 220kV avec un courant de service de 240A, on note :

26mV à 150Hz

1mV à 950Hz

Dans la bande de fréquences des courants porteurs (100 à 500kHz), l'interférence de la fréquence industrielle peut être négligée par rapport à celle provenant des courants porteurs voisins ou des stations

de radio.

A titre d'exemple, un système d'ondes porteuses de 10 Watts fonctionnant entre une phase et la terre de la même ligne haute tension ne provoque qu'une interférence négligeable dans le câble aérien.

L'interférence causée par effet couronne peut être négligée.

3.4.3 - Effets des courants de défaut et des phénomènes transitoires.

Les courants de défaut de la ligne HT et les surtensions de manœuvre induisent dans le câble aérien des tensions bien supérieures à celles du service normal.

Une première mesure préventive est déterminée par les essais de court-circuit.

Lors de la mise accidentelle d'une phase à la terre de la ligne aérienne, le câble de garde est parcouru par un courant de court-circuit de haute intensité. Etant donné que l'isolation en polyéthylène ne supporte qu'environ 100°C, il est important de vérifier la limite admissible sans déformation.

Le dispositif d'essai est donné Fig. 17.

Le programme des mesures effectuées sur des échantillons de câble est le suivant :

- a) avant l'essai de court-circuit : la mesure des caractéristiques du coaxial en haute fréquence et la mesure de la longueur.
- b) pendant et immédiatement après le court-circuit : l'enregistrement du courant, la mesure de la température du câble de garde par thermocouple, la mesure de l'allongement du câble de garde, ainsi que l'enregistrement de la température du conducteur haute fréquence par mesure de l'augmentation de résistance;
- c) après démontage : la mesure de la longueur, la mesure des caractéristiques de la paire coaxiale (comme sous a).

Dans les échantillons de paire coaxiale, les déformations constatées se sont toujours produites en un seul endroit; la longueur de la zone déformée augmente avec l'accroissement du courant de court-circuit et sa durée.

Le conducteur haute fréquence s'allonge lorsque la température de l'isolation dépasse 80 à 90°C; cet allongement est à l'origine des déformations.

Les essais effectués sur le câble de garde - aldrej + Alumoveld: 100+50 mm<sup>2</sup> - avec paire coaxiale, ont montré qu'une charge en court-circuit de :

$$I_{cc} \cdot \sqrt{t} = 10 \text{ kA} \cdot \text{s}^{\frac{1}{2}}$$



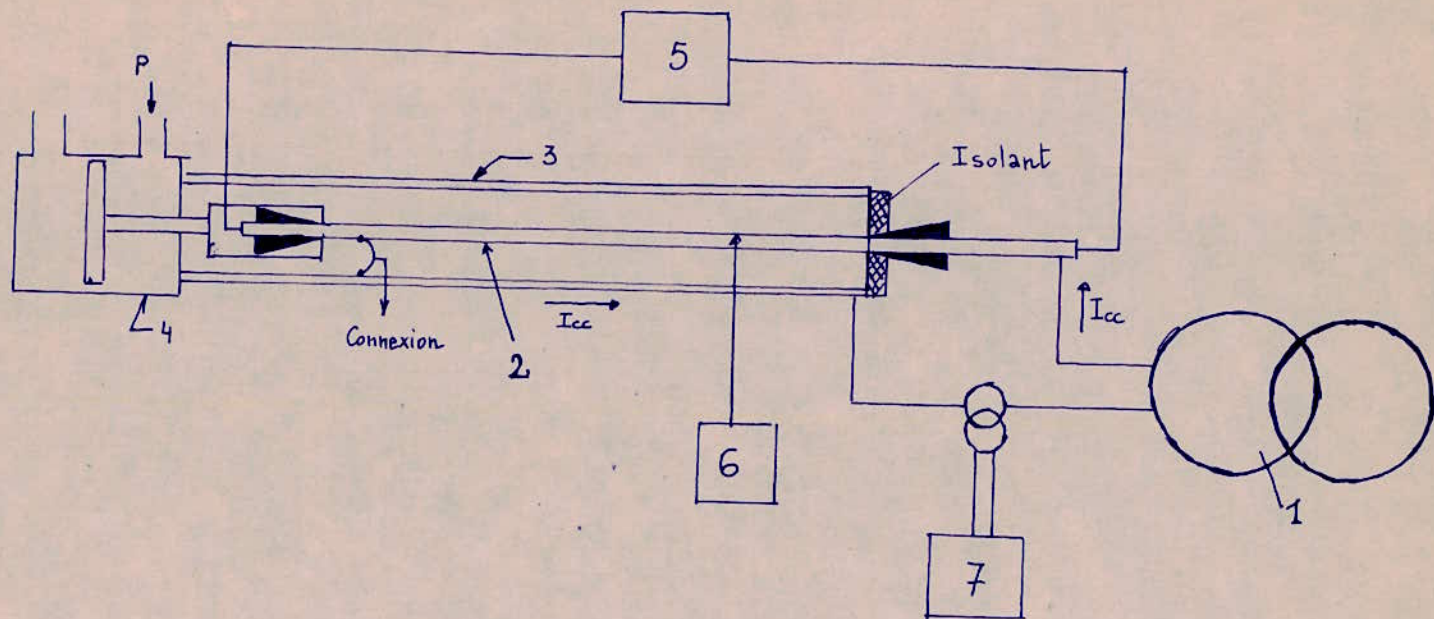


Fig. 71 Installation d'essai

1. transformateur
2. objet en essai (longueur entre cônes de serrage : 4530 mm)
3. tube en aluminium
4. vérin pneumatique,  $P$ , pression d'air réglable
5. enregistrement de la température du conducteur haute fréquence par mesure de l'augmentation de résistance
6. mesure de la température sur la périphérie du câble de garde par thermocouple
7. enregistrement du courant (oscillographe à boucles)  
 $I_{cc}$  = courant de court-circuit.

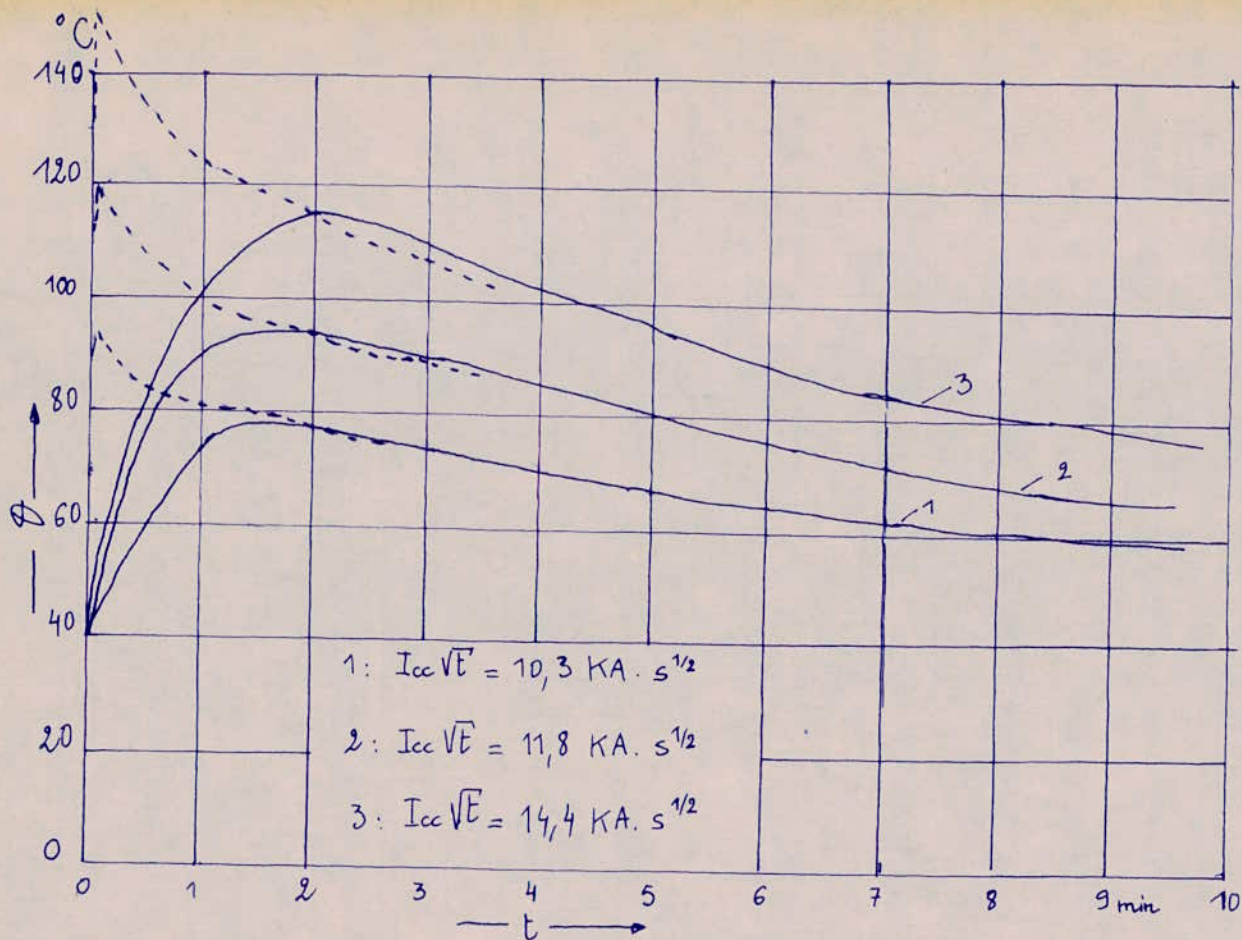


Fig. 1 bis. Variation de la température  $\Phi$  dès la Sim du court-circuit  
 pour le câble de garde avec paire coaxiale  
 (Aldrey / Alumoweld : 100 / 50 mm<sup>2</sup>)  
 ——— conducteur HF (cordelette 480 x 0,07  $\phi$ )  
 - - - à la périphérie du câble de garde

constitue une limite à ne pas dépasser, afin de se placer en dessous de la température de ramollissement du polyéthylène.

La fig. 11 bis illustre la variation de température  $\theta$  de l'isolation polyéthylénique en fonction de la durée du court-circuit, pour le câble de garde - Aldrey / Alumoweld : 100 / 50 mm<sup>2</sup> - avec paire coaxiale incorporée.

Les autres mesures préventives à observer pour réduire les différentes tensions induites (courants de défaut et surtensions transitoires de manoeuvres) se ramènent aux considérations suivantes :

- a) le câble doit avoir un facteur de réduction  
- peu élevé, de l'ordre de 0,3<sub>4</sub> à 0,4.
- b) le blindage du câble aérien doit être efficacement mis à la terre à chaque pylône pour permettre l'écoulement de la majeure partie du courant induit par la terre (condition automatiquement remplie dans le câble aérien incorporé au câble de garde).
- c) Si la tension induite dépasse 60 % de la tension d'essai du transformateur ou de l'isolation du câble, il faut subdiviser le câble en employant des transformateurs d'isolement.

d'isolement.

- d) Chaque paire symétrique du câble aérien doit être terminée aux deux extrémités par des transformateurs d'isolement
- e) l'équipement de couplage d'un câble coaxial (comportant le condensateur de couplage, la bobine de dérivation et le filtre by-passe) est conçu pour bloquer la composante 50Hz de la tension induite et la faire écouler vers la terre.

De cette façon, la tension induite aux bornes de l'équipement terminal peut être ramenée à un niveau acceptable.

Ainsi, en admettant un courant de défaut

$$I_d = 10 \text{ kA},$$

une inductance mutuelle par kilomètre entre les boucles ligne HT-sol et câble-sol (à 50Hz)

$$M = 1 \text{ mH/km},$$

une longueur d'influence

$$l = 5 \text{ km},$$

et un facteur de réduction de l'ensemble du système (proportion dans laquelle l'influence se trouve réduite par

l'effet d'affaiblissement de circuits parallèles : (fil de garde-sol, enveloppe-sol, conducteurs-sol) de

$$r = 0,3,$$

la formule approximative donnée dans le rapport de la CIGRE 1972 présenté par MM. ALSLEBEN, FINCK, et LAUTENSACH

$$U_{1/0} \approx \frac{1}{2} w.M.l. Id.r$$

permet de calculer

— la tension induite entre conducteur et sol

$$U_{1/0} \approx 2350V$$

— la tension induite entre les conducteurs d'une paire, estimée comme étant inférieure au 1/10 000 de la tension  $U_{1p}$ , soit

$$U_{1/2} \approx 235mV$$

en admettant une bonne symétrie de la paire par rapport à la terre.

#### 3.4.4. Protection contre la foudre

Il faut s'attendre à ce que la foudre frappe le câble aérien surtout lorsqu'il est incorporé au câble de garde ou suspendu à celui-ci. Pour éviter une cassure des fils ou des traces de fusion

noives au point d'impact de la foudre, il faut prévoir un armement suffisamment fort et bon conducteur.

L'expérience a montré que les fils aluminium-acier formant le blindage doivent avoir un diamètre d'au moins 2,5 mm, l'isolation au polyéthylène doit être de 2 mm d'épaisseur.

Le courant de foudre produit sur la gaine, entre le point d'impact et le point d'écoulement aux pylônes les plus proches, un voltage longitudinal.

Des mesures ont montré que pour une longueur de câble de 200 mètres (moitié de la distance inter-pylônes), les tensions induites par la foudre entre conducteurs et enveloppe peuvent atteindre :

— 40 à 80 kV lorsque le blindage (formé par des armements en hélice) comporte une seule couche

— 27 kV lorsque le blindage comporte deux couches

La tension induite décroît lorsque le pas de l'hélice  $\uparrow$ .

En résumé, une vue d'ensemble sur l'influence des perturbations est donnée dans le tableau suivant

Cause	tension différentielle mesurée	effet
Courant de service : 40 à 250A	$< 0,5 \text{ mV}$	aucun
Liaison courants porteurs 10 watts sur la même ligne	-87 à -110 dBm	aucun
Emetteur radio à 20 km	-72 dBm	bruit
Effet couronne	-120 dBm	aucun
Courant de court-circuit (40 kA sur 5 km)	0,23 V	.
Manceuvres disjoncteurs et sectionneurs	-52 dBm	distorsion 5%

Les spectres perturbateurs sont supportés lorsqu'ils restent en dessous de -40 dBm.

### 3.5- Problèmes de montage.

La technique de montage est semblable à celle du câble de garde ordinaire.

Le câble coaxial est plus simple à mancher que celui à quatre. Ses dispositifs de couplage terminal sont au contraire plus complexes et plus chers.

Nous avons vu que le blindage doit supporter les courants de défaut sans échauffement dangereux pour l'isolation du câble de télécommunication pour ne pas modifier les caractéristiques électriques de ce câble ; que ces courants de défauts doivent être rapidement écoulés vers la terre par une mise à la terre de l'armure à ses deux extrémités.

Une autre raison susceptible d'altérer les propriétés électriques des conducteurs de télécommunication incorporés, est l'effort de traction. Les essais montrent que, pour le blindage double couche choisi, l'impédance caractéristique  $Z_0$  et l'affaiblissement linéique  $\alpha$  - déterminés à l'aide du pont d'impédance suivant le procédé classique du circuit ouvert et du circuit fermé - présentent une variation négligeable avant la rupture.

Le raccordement des fils de télécommunication est



prévue tous les 1500 à 2000 m. L'exécution du raccordement peut s'effectuer par soudure ou sertissage par l'intermédiaire d'une boîte de jonction.

L'un des principaux facteurs à considérer est que la rigidité diélectrique de la jonction soit égale à celle du câble. Pour obtenir ceci, par exemple dans le cas de la paire coaxiale,

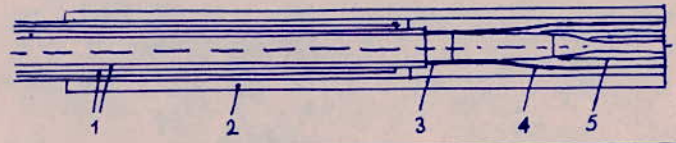


Figure de Coupe d'une jonction pour câble de garde avec paire coaxiale  
1 fils du câble de garde 4 rubanage pour remplissage  
2 cylindre en aluminium 5 filage  
3 écran reconstitué

on est obligé d'avoir un diamètre sur filage légèrement plus grand que celui sur isolation. Malgré cette discontinuité, les réflexions pour les fréquences considérées sont négligeables, la longueur du filage étant très courte. L'emplacement de la jonction est choisi au point le plus haut du pylône; ceci permet d'éviter les ruissellements d'eau sur la jonction; de plus, la jonction n'est pas soumise à la traction.

Les accessoires d'amarrage et de suspension (pinces) sont les mêmes que ceux utilisés pour les câbles de garde classiques. L'expérience a montré qu'il est préférable d'employer des pinces avec

. serrage concentrique par cône ou par des fils préformés.

Des transformateurs de tension d'essai 20 kV, 50 Hz, dont l'emplacement est déterminé de telle sorte que les différents facteurs d'influence ne soient pas augmentés, assurent la protection du câble; ils sont câblés dans des coffrets fixés sur une plate forme au niveau des défenses du pylône.

Tous les 15 à 20 km (câble à quartes), ou tous les 25 à 40 km (câble coaxial) une station d'amplification est nécessaire. Celle-ci peut être à l'air libre ou enfouie dans le sol suivant les variations de température.

### 3.6. Essais après pose.

Après pose du câble de garde et la confection de jonctions, on contrôle la résistance d'isolement, la résistance de la boucle formée, par exemple pour la paire coaxiale, par le circuit composé du conducteur intérieur et de l'écran ainsi que la régularité de la ligne au moyen d'un échomètre.

### 3.7 - Avantages des câbles aériens

Depuis de nombreuses années, le système à courants porteurs sur conducteurs de phase CPL est le plus fréquemment employé pour la transmission de signaux à longues distances.

Le système a des avantages certains :

- il ne cause aucune surcharge pour la ligne HT : ni électrique, ni mécanique.
- les diviseurs capacitifs peuvent être utilisés à plusieurs fins.

Les inconvénients du système deviennent de plus en plus importants :

- le conducteur de phase à courants porteurs fonctionne comme antenne :
  - comme antenne émettrice : une partie de l'énergie HF se propage dans l'espace et peut perturber d'autres systèmes de transmission HF
  - Comme antenne réceptrice : d'autres systèmes de transmissions HF peuvent perturber les signaux transmis par le conducteur de phase
- les bandes de fréquences utilisables sont fixées et limitées par les PTT. La saturation est vite atteinte (on a besoin de plusieurs canaux de télécom

- munication sur un seul parcours de la ligne HT)
- les supports de la ligne HT existent déjà.

Pour ce qui est des lignes des PTT :

- leur location est coûteuse
- il se peut qu'elles n'existent pas ou qu'elles n'assurent pas un service satisfaisant sur le parcours considéré.

De ces raisons ressort la nécessité du câble aérien qui n'a pas les inconvénients susmentionnés (il permet d'utiliser n'importe quelle fréquence sans craindre de perturber d'autres systèmes de transmission) et qui possède en outre les avantages suivants :

- il n'est soumis à aucune concession
- la transmission HF par câble aérien ne nécessite pas d'appareillage isolé pour la HT (dépendante de la tension de ligne)
- la puissance d'émission HF est inférieure à celle nécessaire au système CPL.
- il est possible d'installer des fils pilotes pour les circuits de protection.

D'autre part, les réseaux de distribution devenant de plus en plus denses et les lignes de plus en plus courtes, on

aura à l'avenir plus souvent intérêt à utiliser des câbles aériens qui, à l'instar des liaisons CPL, présentent l'avantage de relier directement les postes terminaux.

### 3.8 - Etude comparative des coûts

Lorsqu'il s'agit de lignes longues, les coûts des liaisons CPL sont inférieurs à ceux de tous les autres types de circuits.

Dans un câble aérien, les coûts par canal sont d'autant plus réduits que la ligne est courte et le nombre des canaux requis, élevé. Les frais de pose sont moindres, notamment lorsque le câble peut être monté en même temps que la ligne d'énergie. Le prix par kilomètre d'un câble aérien - fil de garde opérationnel pour une ligne de 220 kV, est supérieur à celui d'un fil de garde conventionnel. Il comprend les accessoires tels que manchons de jonctions, transformateurs d'isolement, parafoudres, ainsi que leurs boîtiers respectifs.

Une comparaison avec les coûts d'autres moyens de télécommunication à capacité de transmission sensiblement identique, à savoir les câbles souterrains et les faisceaux hertziens s'avère extrêmement difficile du fait qu'il faut tenir compte de la composition du sol et des conditions topographiques.

Les frais de pose d'un câble souterrain peuvent varier suivant que le sol présente une structure favorable à l'excavation ou bien une couche rocheuse. S'y ajoutent encore les difficultés et les frais découlant de l'octroi des autorisations nécessaires et des droits de pose. D'autre part, il faut s'attendre à un incident par an et par 100 km, compte tenu des chantiers de construction dans les agglomérations. Le câble souterrain coûte grosso modo deux fois plus cher que le câble aérien.

Statistiquement, il y a, sur un câble aérien, moins de 0,5 défaut par an aux 100 km ; les incidents sur les lignes HT, susceptibles d'affecter également les câbles aériens, se produisent tous les 50 à 100 ans aux 100 km de ligne.

Le système hertzien multicanaux est moins onéreux que le câble aérien, lorsque la section hertzienne dépasse 20 km, en supposant des pylônes pouvant atteindre la hauteur de 50 m et à condition que les feeders à prévoir ne soient pas excessivement longs.

### 39- Conclusion

Le câble de garde avec conducteurs de télécommunication incorporés s'adapte à tous les types de trafic (téléphonie, télémesures, télécommandes, téléprotections, ...) le long des lignes aériennes à haute et très haute tension.

C'est un support supplémentaire qui vient compléter les autres moyens de télécommunication entre postes haute-tension comme les courants porteurs sur conducteurs de phase, les câbles téléphoniques privés ou PTT (chacun d'eux présentant des avantages certains lorsque les conditions optimales de son utilisation sont remplies)

Les influences dues aux courants de court-circuit et aux décharges atmosphériques sont maîtrisées à l'aide de matières plastiques assurant un degré d'isolation élevé entre les conducteurs et l'armement. Les tensions perturbatrices dues aux décharges atmosphériques et aux manoeuvres des sectionneurs et disjoncteurs n'affectent pas fondamentalement la transmission.

La simplicité du couplage avec le système de transmission ainsi que les excellentes caractéristiques électriques et mécaniques du câble permettent d'assurer les liaisons dans les meilleures conditions possibles aussi bien du point de vue technique qu'écono-

mique

- meilleur fiabilité
- simplicité de dépannage découlant de la simplicité technique de la maintenance.
- investissement en partie inclus dans les frais de pose du câble de garde, etc...

Cette méthode de transmission, considérée comme sûre et utile pour fournir des canaux de Télécommunication, s'adapte bien aux courtes distances dans les réseaux à mailles denses (C'est le cas pour la boucle de Ski Kida).