

15/83

U S T H B

2ex

ECOLE NATIONALE POLYTECHNIQUE

DEPARTEMENT ELECTRONIQUE

Projet de Fin d'Etudes
المدرسة الوطنية للعلوم الهندسية
DIPLOME D'INGENIEUR
الكلية الهندسية
ECOLE NATIONALE POLYTECHNIQUE
BIBLIOTHEQUE

**Realisation d'un manuel d'aide à la conception et la
maintenance d'un centre d'Amplification principale
des Télécommunications.**

Sujet proposé par : M^r BOUAZIZ Sous-Directeur au Ministère PTT

Suivi par : M^r FARAH Maitre - Assistant

étudié par :

M^r Bensalah Achour

M^r Bouhamida Abdelhakim

- JUIN 1983 -

المدرسة الوطنية للعلوم الهندسية
الكلية الهندسية
الكتاب
العدد
ECOLE NATIONALE POLYTECHNIQUE
BIBLIOTHEQUE

U S T H B

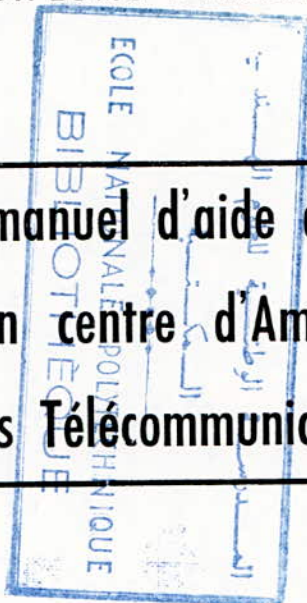
ECOLE NATIONALE POLYTECHNIQUE

DEPARTEMENT ELECTRONIQUE

Projet de Fin d'Études

DIPLOME D'INGENIEUR

**Realisation d'un manuel d'aide à la conception et la
maintenance d'un centre d'Amplification principale
des Télécommunications.**



Sujet proposé par : M^r BOUAZIZ Sous-Directeur au Ministère PTT

Suivi par : M^r FARAH Maitre - Assistant

étudié par :

M^r Bensalah Achour

M^r Bouhamida Abdelhakim

- JUIN 1983 -

DEDICACES

A mes parents

A mes frères et soeurs

A ma femme et mes 3 enfants

A tous mes amis

Achour

A mon père

A ma mère

A mes frères et soeurs

A ma famille

A tous mes amis

Abdelhakim

- R E M E R C I E M E N T S -

Nous remercions tous ceux qui ont contribué de près ou de loin à l'élaboration de ce travail.

Nos plus vifs remerciements vont particulièrement à Monsieur FARAH Ahcene Maitre Assistant, pour l'aide nécessaire qu'il nous a fournie, ainsi que les conseils qu'il nous prodigués tout au long du semestre.

Que le responsable et les agents de la Sous Direction de l'équipement du Ministère des PTT, trouvent en ces lignes l'expression de notre profonde reconnaissance pour l'aide qu'ils nous ont apportés.

Sans oublier le précieux concours de Madane BENSALAH pour sa contribution à la mise en forme de ce fascicule.

A B R E V I A T I O N

C C I T T	: Comité de Coordination Internationale Technique et communication.
GP	: Groupe Primaire.
GS	: Groupe Secondaire.
GT	: Groupe Tertiaire.
GQ	: Groupe Quaternaire.
PV	: Porteuse de voie.
PGP	: Porteuse de Groupe Primaire
PGS	: Porteuse de Groupe Secondaire.
PIL	: Pilote
SIG	: Signalisation.
SV	: Surveillance.
MGP	: Modulation de Groupe Primaire.
MGS	: Modulation de Groupe Secondaire.
MGT	: Modulation de Groupe Tertiaire.
MGQ	: Modulation de Groupe Quaternaire.
Et Em	: Entrée Emission.
Et Rec	: Entrée Reception.
Et 4 F	: Entrée 4 fils.
Et PV	: Entrée Porteuse de voie.
Et Pil	: Entrée Pilote.
Et TPH	: Entrée Téléphone.
Et TF	: Entrée Transfert.
St Em	: Sortie Emission.
St Rec	: Sortie Reception.
TRON	: Transmission de Signalisation (appel).
RON	: Reception de Signalisation (appel).

.../...
MES : Mesure.

Mes Pil: Mesure Pil.

Cde : Commande

PH : Producteur d'harmoniques.

Nt : Niveau de tension.

Np : Niveau de puissance.

TF : Transfert.

JME : Jack Mesure Emission.

JMR : Jack Mesure Reception.

OFL : Organe fonctionnel de ligne.

OFE : Organe fonctionnel d'exploitation.

dB : niveau absolu de tension, variable en fonction de la charge.

dBr : niveau relatif de puissance. C'est le niveau de puissance en un point de la liaison par rapport à un point de référence ou de niveau relatif zéro, point où le niveau absolu de puissance émise sur une voie téléphonique active est égal à 0 dB n.

dBm : Niveau absolu de puissance : indépendant de la charge.

dBmo: niveau de puissance en dB par rapport à une puissance de référence de 1 mW, la mesure est faite en un point de niveau relatif zéro (point où le signal d'essai des voies téléphoniques a une puissance de 1 mW).

N : Néper : $1 N = 8,65 \text{ dB}$.

TPH : Téléphone

Tg : Télégraphie

TH : Télégraphie Harmonique



Filtre Passe Haut



Filtre Passe Bas



Filtre Passe Bande




Filtre Coupe Bande



Amplificateur



ou  Amplificateur régulateur



Amplificateur à gain variable



Modulateur



Détecteur



Transformateur



Transformateur différentiel



Ligne d'affaiblissement



Ligne d'affaiblissement variable



Relais



Oscillateur à Quartz



Egaliseur

T A B L E D E M A T I E R E

<u>INTRODUCTION</u>	PAGE
<u>Chapitre I</u> : Généralités sur les systèmes de transmission 4 Téléphonique à courants porteurs.	4
<u>Chapitre II</u> : Rôle d'un centre d'amplification terminal 17 et intermédiaire.	17
<u>Chapitre III</u> : Etude générale des équipements terminaux 21 d'un centre d'amplification terminal.	21
III. 1) Equipement terminal des circuits à 12 voies avec régulation.
III. 2) Equipement de Modulation de groupe primaire (MGP)
III. 3) Equipement de Modulation de groupe secondaire (MGS)
III. 4) Autre type d'équipement à 12 voies.....
III. 5) Rôle des répartiteurs
III. 6) Génération et distribution des fréquences (PV, PGP, PGS, et les différents pilotes).
<u>Chapitre IV</u> : Choix des différents supports de transmission..... 91 et étude des équipements de ligne du support choisi.	91
<u>Chapitre V</u> : La télégraphie harmonique128	128
<u>Chapitre VI</u> : Implantation des équipements dans le centre145 d'amplification terminal.	145
<u>Chapitre VII</u> : Exploitation, maintenance et appareils de mesure...150	150

I N T R O D U C T I O N :

En 1938 le Comité Consultatif International Téléphonique a recommandé la transmission de la bande 300 - 3400 HZ (netteté 90 %) ; les bandes de fréquences antérieures transmises étaient 300 - 2000 à 2200 HZ jusqu'en 1934 (netteté 75 %) puis 300 - 2600 HZ à partir de cette date.

Les besoins toujours croissants de circuits téléphoniques, télégraphiques..., on conduit à étudier des moyens de transmissions à très grande capacité. Pour rélier ces systèmes de transmissions comportant un grand nombre de voie téléphonique, on ne va pas affecter à chacune de ces voies un canal de transmission, ce qui rendrait l'opération coûteuse ; on préfère alors les grouper en seul signal et les transmettre dans un seul canal avec les caractéristiques permettant de les séparer à la reception ; un tel système s'appelle multiplex.

Le multiplexage consiste donc à grouper plusieurs signaux unitaires (voies téléphoniques) avant leur transmission pour obtenir un seul signal ceci est l'une des fonctions principales d'un centre d'amplification terminal des télécommunication.

Les autres fonctions :

- démultiplexage
- amplification
- codage et transmission des signaux télégraphique.

.../...

.../...

- Adaptation de l'information au canal de transmission
- etc...

Notre projet consiste à réaliser un manuel d'aide à la compréhension de toutes les fonctions électroniques et les équipements de ces centres actifs par où transite la quasi totalité des informations des télécommunications. Cette compréhension permettra éventuellement de faire la conception et de veiller au bon fonctionnement de tels centres.

Ce manuel se compose de sept chapitres qui commencent par la présentation de la théorie du multiplexage et terminent par l'énoncé des règles de la maintenance des équipements en passant par l'étude détaillée.

- Des équipements de ligne
- Des supports de transmission
- De la télégraphie harmonique
- De l'implantation des équipements et des règles de leur exploitation.

C H A P I T R E I

==§==

GENERALITES SUR LES SYSTEMES DE TRANSMISSION PAR COURANTS PORTEURS

-

I.1) Principe de la transmission par courants porteurs

I.2) Rappel sur la modulation

- Modulation et démodulation d'amplitude (AM)
- Modulation et démodulation de fréquence (FM)
- Comparaison entre l'AM et la FM
- Modulation utilisée dans la transmission par courants porteurs.

I.3) Notion de groupes et ondes pilotes utilisés en téléphonie.

GENERALITES SUR LES SYSTEMES DE TRANSMISSIONS A COURANTS PORTEURS :

=====

Principe de la transmission à courants porteurs :

La téléphonie par courants porteurs est un procédé de transmissions par lequel les courants d'une conversation téléphonique peuvent être transposés au départ, de la gamme naturelle des fréquences vocales à une position plus élevée dans le spectre des fréquences, puis à l'arrivée, être retransposés de cette position élevée à la gamme naturelle.

Les dispositifs utilisés pour ces transpositions s'appellent :
Modulateur et démodulateur.

Un tel procédé permet donc de répartir les communications dans le spectre des fréquences, et de les superposer pour les transmettre simultanément le long de la ligne.

Il est évidemment nécessaire de pouvoir, tant au départ qu'à l'arrivée séparer les unes des autres les diverses communications ainsi transmises simultanément et de les aiguiller vers les abonnés auxquelles elles sont destinées. Cette opération est possible grâce à l'emploi de filtres qui permettent de réserver à un canal de transmission une bande de fréquences donnée.

Ces deux éléments, modulateur d'une part et filtre d'autre part constituent avec les amplificateurs, les éléments de base de tout système à voies multiples à courants porteurs.

/ .../...

Une transmission par courant porteur, pour une liaison unilatérale dans le sens AB peut donc être représentée schématiquement par la figure 1.

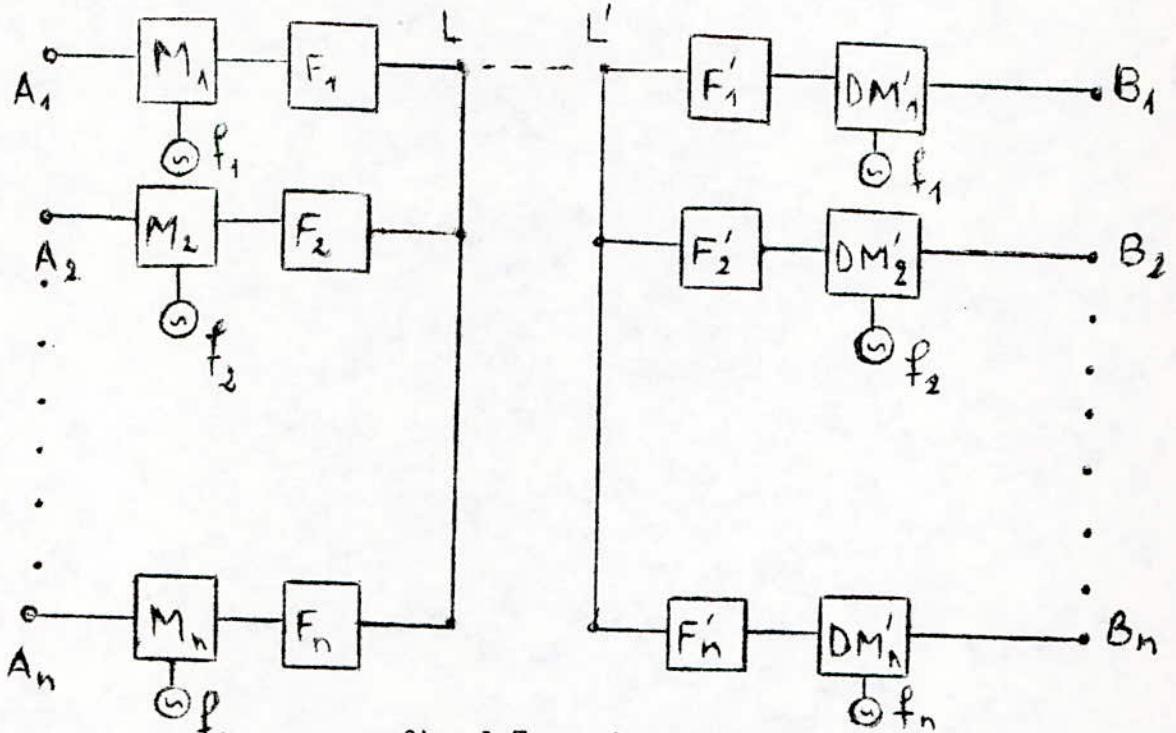


fig. 1 Transmission par courant porteur.

Les courants de conversation de l'abonné A_1 traversant d'abord modulateur M_1 qui les transpose dans le spectre de fréquences, puis un filtre F_1 qui ne laisse passer que la bande des fréquences désirables, ils sont ensuite envoyés sur la ligne $L L'$ où ils rencontrent des amplificateurs non représentés dans la figure 1. ~~À~~ A l'arrivée, ces courants traversent un filtre F'_1 de même caractéristique de fréquence que F_1 , puis un démodulateur DM'_1 qui restitue la bande de fréquence vocales. On trouve donc en B_1 la reproduction exacte aux affaiblissements et distorsions près, des éléments traversés de la parole émise en A_1 .

On peut évidemment brancher en L et L' , différents systèmes analogues : $A_2 B_2$, $A_3 B_3$... au B_n , ... comportant des modulateurs transposant dans des bandes différentes.

Si les différents filtres F_1, F_2, \dots, F_n et F'_1, F'_2, \dots, F'_n branchés en parallèle ne présentent pas de parties communes au point de vue de fréquences transmises, on obtiendra des liaisons téléphoniques $A_1 B_1, A_2 B_2, \dots$ etc. Parfaitement distinctes et indépendantes.

Chacune de ces liaisons constitue une voie du système et peut être considérée comme l'équivalent d'une paire de conducteurs de câble téléphonique ordinaire exploité aux fréquences vocales. Suivant la façon dont on réalise la communication bilatérale on a des systèmes de transmission de principes différents.

I . 1) LA MODULATION :

La modulation est une opération qui permet de déplacer la bande téléphonique vocale dans une bande de fréquences de même largeur, mais située à un endroit quelconque du spectre des fréquences .

I . 1.1) MODULATION D'AMPLITUDE (AM)

Soit une onde modulante sinusoïdale $a(t) = A \cos(\omega t + \varphi_m)$
 $\omega = 2\pi f$ et une onde porteuse $P(t) = A_0 \cos(\Omega t + \varphi_c)$ $f = \frac{\Omega}{2\pi}$
 Pour simplifier, on admet que les phases originelles φ_m, φ_c sont nulles. on a $a(t) = A \cos \omega t$ et $P(t) = A_0 \cos \Omega t$

Moduler en AM cette porteuse c'est faire varier dans le temps son amplitude. L'onde modulée $f(t)$ est : $f(t) = [A_0 + K_a a(t)] \cos \Omega t$

On doit veiller à ce que l'enveloppe de l'onde modulée ne change pas de signe, c'est à dire il faut que $A_0 \gg K_a a(t)$

On a $f(t) = [A_0 + K_a A \cos \omega t] \cos \Omega t = A_0 \left[1 + \frac{K_a A}{A_0} \cos \omega t \right] \cos \Omega t$

Soit $m = \frac{K_a A}{A_0}$ c'est l'indice de modulation avec $0 \leq m \leq 1$

d'où $f(t) = A_0 [1 + m \cos \omega t] \cos \Omega t$ m détermine les variations maximales de l'amplitude de l'onde AM

.../...

- 8 -

Il vient que : $f(t) = A_0 \cos \Omega t + A_{om} \cos \omega t \cos \Omega t$

$$f(t) = A_0 \cos \Omega t + \frac{mA_0}{2} \cos(\Omega + \omega)t + \frac{mA_0}{2} \cos(\Omega - \omega)t$$

Une onde AM se compose donc de trois ondes : la porteuse et 2 ondes de fréquences respectives $(\Omega + \omega)$ et $(\Omega - \omega)$

Dans la pratique de la transmission téléphonique, l'onde modulante f n'est pas représentée par une fréquence unique mais est constituée par un ensemble d'ondes sinusöïdales comprises entre 2 fréquences limites

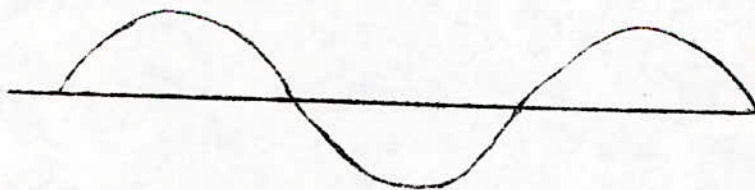
$$f_1 \text{ et } f_2 \quad (f_1 < f_2)$$

A chaque fréquence f comprise entre f_1 et f_2 correspondront 2 fréquences $F \pm f$

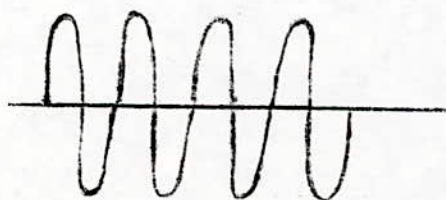
- On a donc :
- une bande latérale inférieure (BLI) allant de $F - f_2$ à $F - f_1$
 - une bande latérale supérieure (BLS) allant de $F + f_1$ à $F + f_2$

En généralisant pour plusieurs ondes modulantes :

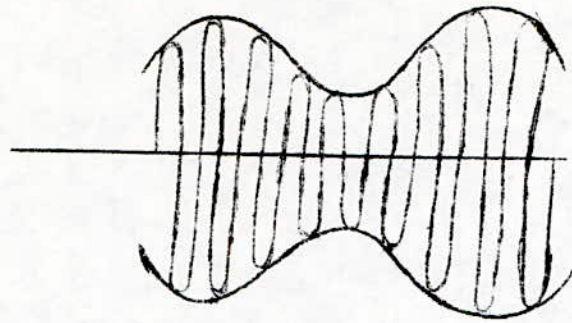
$$f(t) = A_0 \cos \Omega t + \sum_i \frac{m_i A_0}{2} \cos(\Omega + \omega_i)t + \sum_i \frac{m_i A_0}{2} \cos(\Omega - \omega_i)t$$



onde modulante

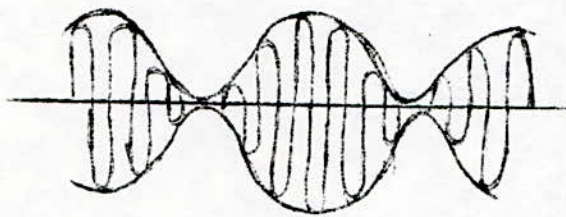


Porteuse



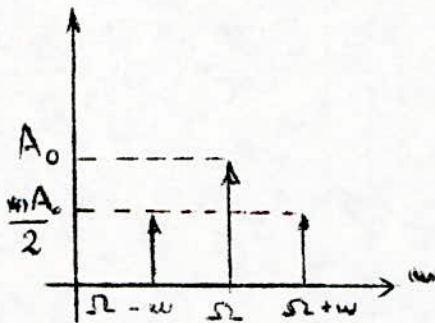
$m = 50\%$

onde modulée en AM

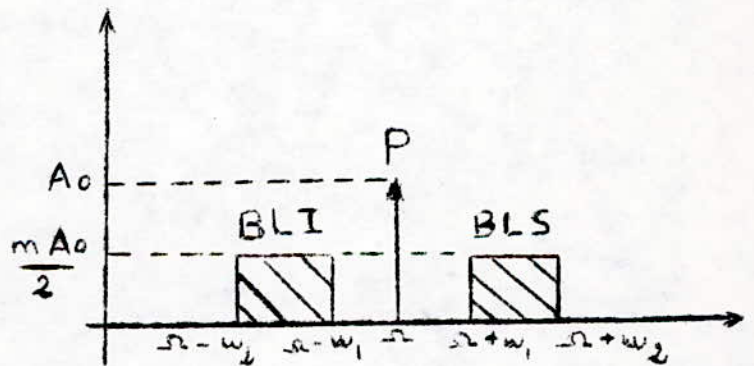


$m = 100\%$

REPRESENTATION SPECTRALE :



Pour 1 seule fréquence
modulante



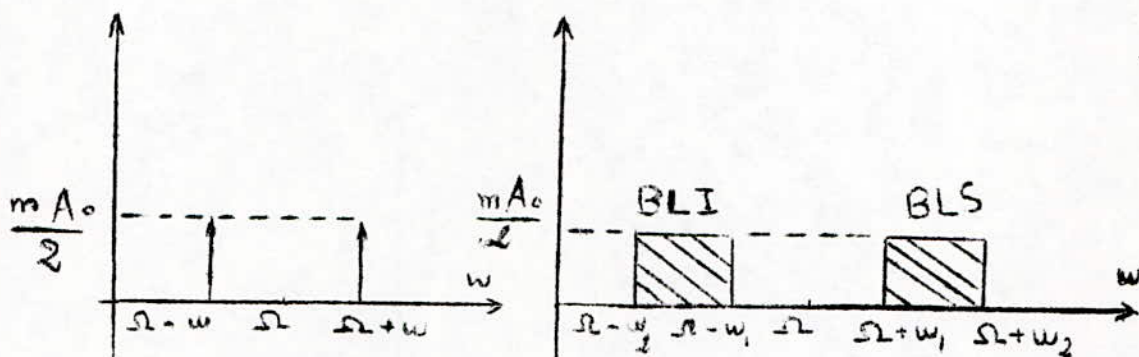
cas général

I.1.2) MODULATION EN BANDE LATÉRALE DOUBLE : (Porteuse supprimée) (DSB)

Dans ce cas on a $f(t) = \frac{mA_0}{2} \cos(\Omega + \omega)t - \frac{mA_0}{2} \cos(\Omega - \omega)t = mA_0 \sin \omega t \cos \Omega t$

Seules les bandes latérales supérieures et inférieure de l'onde AM sont émises.

RÉPRÉSENTATION SPECTRALE :



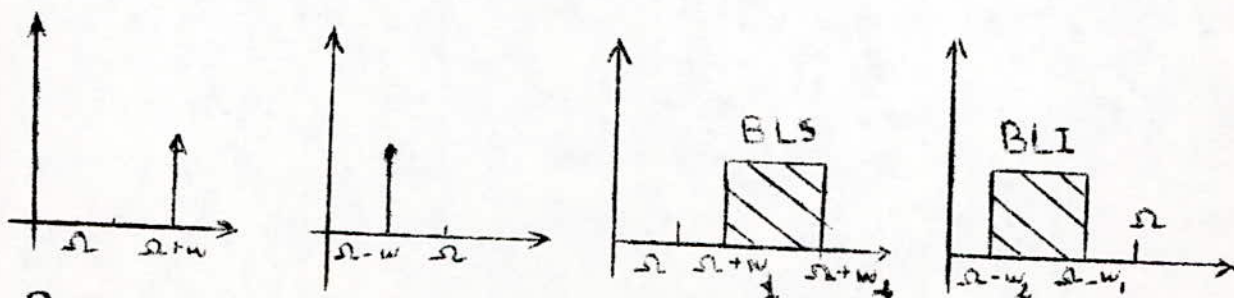
1 seule fréquence modulante

cas général

I.1.3) MODULATION EN BANDE LATÉRALE UNIQUE : (BLU)

Puisque chacune des bandes latérales BLI et BLS contient la même information, ainsi au moyen des filtres on supprime l'une des bandes latérales, et par conséquent il y a possibilité d'émettre 2 fois plus de messages étant donné que la bande de fréquence d'un signal en modulation en bande unique est égale à la ~~modulation~~ moitié de la bande/fréquence d'un signal AM ou DSB.

SPECTRE :



Pour 1 seule fréquence modulante

cas général

- 1.2) DEMODULATION AM
 =====

Démoduler c'est restituer à partir de l'onde ^{modulée} la loi de variation imposée au départ à l'onde porteuse. il suffit d'appliquer le procédé simple de la modulation d'amplitude.

- Soit aux 2 fréquences latérales et à la fréquence porteuse
- soit à une fréquence latérale et à la fréquence porteuse.

Par exemple, considérons la fréquence latérale inférieure $F-f$ et la porteuse F .

Appliquons à ces 2 ondes la loi ^{de} modulation, on aura :

$$F - (F-f) ; F ; F + (F - f)$$

$$\text{soit } f ; F ; 2F - f$$

Un filtre nous permet de séparer f qui est la fréquence modulante de départ. De même si au lieu d'une seule fréquence on a une bande latérale, et on obtient nous plus f mais la bande $(f_2 - f_1)$

- DEMODULATION :

Le même dispositif qui a été utilisé à la modulation est utilisé pour la démodulation.

Modulons en effet un courant F par un courant $(F-f)$ on obtient les 2 fréquences latérales :

$$F - (F-f) = f$$

$$\text{et } F + (F-f) = 2F - f$$

On retrouve bien la fréquence intérieure f du spectre intelligible que l'on peut isoler par filtrage.

Le même raisonnement s'applique aux fréquences $F+f$

Remarque :

Il convient de remarquer que, dans l'opération de démodulation la parole n'est restituée avec fidélité que si la fréquence de l'oscillateur de démodulation est rigoureusement la même que celle de l'oscillateur de modulation à l'autre extrémité du circuit.

Supposons en effet que la fréquence de l'oscillateur de démodulation au lieu d'être F exactement, soit $F + \Delta F$. La fréquence vocale f , transformée en $F - f$ par modulation, va se trouver restituée en

$$F + \Delta F - (F - f) = f + \Delta F$$

Toutes les fréquences du spectre vocale se trouvent donc transposées de ΔF . L'expérience montre que si ΔF atteint une vingtaine de périodes, le timbre de la voie est considérablement modifié.

Si ΔF atteint ^{une} centaines de périodes, la parole devient inintelligible. Il résulte de là que les oscillateurs utilisés aux 2 extrémités du circuit doivent être suffisamment stables et bien réglés pour que ΔF reste négligeable.

I.3 MODULATION DE FREQUENCE : (FM)

Dans ce cas la fréquence de la porteuse va varier linéairement en fonction de l'onde modulante.

La fréquence instantanée sera : $F + K_f \cdot a(t)$

d'où la pulsation instantanée : $\omega(t) = \omega_c + 2\pi K_f \cdot a(t)$

La vitesse angulaire est donnée par : $\dot{\theta}(t) = \frac{d\theta}{dt}(t)$

d'où $\theta(t) = \int \omega(t) dt = \omega_c t + 2\pi K_f \int a dt$

L'expression de l'onde modulée sera :

$$f(t) = A_0 \cos \left[\omega_c t + 2\pi K_f \int a(t) dt \right]$$

Cas où

$$a(t) = A \cos \omega t \text{ on a : } f(t) = A_0 \cos \left[\omega_c t + \frac{2\pi K_f A}{W} \sin \omega t \right]$$

$$\Rightarrow f(t) = A_0 \cos \left[\omega_c t + \frac{K_f \cdot A}{f} \sin \omega t \right]$$

On définit l'excursion de fréquence :

$$\Delta f = K_f \cdot A, \text{ et l'indice de modulation : } m_f = \frac{\Delta f}{f}$$

SPECTRE D'UN SIGNAL FM :

Un signal FM possède un nombre infini de composantes spectrales situées à $(\omega \pm n\omega_m)$. L'amplitude correspondante à ces fréquences est déterminée par des coefficients $J_n(mf)$ connus comme fonctions de Bessel.

On a : $f(t) = A_0 \cos(\omega t + m f \sin \omega t) = A_0 \sum_{n=-\infty}^{+\infty} J_n(mf) \cos(\omega t + n\omega_m t)$

- cas de 2 signaux modulateurs :

$$f(t) = A_0 \sum_{k=-\infty}^{+\infty} \sum_{l=-\infty}^{+\infty} J_k(mf_1) \cdot J_l(mf_2) \cos(\omega t + k\omega_1 + l\omega_2) t$$

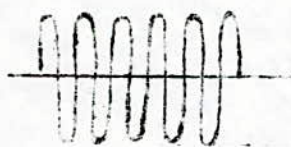
les

On utilise des tables où seront représentées/fonctions de Bessel dont l'amplitude est supérieure ou égale à 0,01 ; la raison du choix de cette valeur est qu'en fait les composantes spectrales de très faibles amplitudes peuvent être négligées, sans pour autant affecter l'allure générale du signal FM (les raies spectrales pour lesquelles l'amplitude des coefficients de Bessel est supérieure à 0,01 ne diminuent pas leur amplitude quand n'augmente; quoique, dépassé une certaine valeur de n, toutes les raies spectrales sont d'amplitude négligeable). Il s'ensuit que la bande de fréquence d'un signal FM VA dépendre de l'indice de modulation et la fréquence modulante.

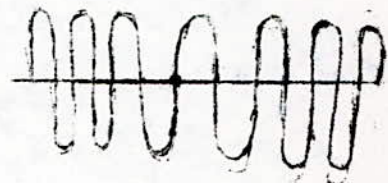
onde modulante



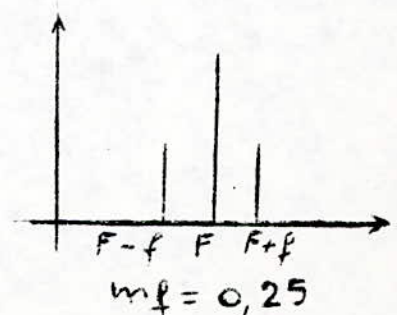
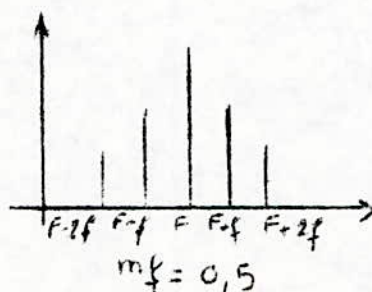
Porteuse



onde modulée en FM

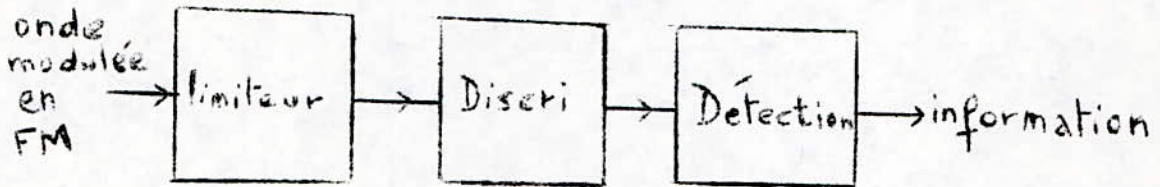


spectre :



I.4) DEMODULATION : FM

Un démodulateur FM se compose de 3 étages : un limiteur qui élimine toute modulation d'amplitude parasite, ensuite la porteuse est envoyée dans un discriminateur qui transforme toute modulation de fréquence en modulation d'amplitude, après le discriminateur, un dernier étage assure la détection du signal modulant.



I.5) Comparaison entre l'AM, la DSB, la BLU, et la FM

- BANDE DE FREQUENCE :

f étant de fréquence maximale du message modulant, N le nombre de raies spectrales (dont l'amplitude des coefficients de Bessel, est supérieure à 0,01 en fonction de l'indice de modulation mf ; et Δf l'excursion de fréquence.

• en AM et en DSB la bande est $B = 2f$, en BLU la bande est $B=f$

• en FM la bande est $B = 2 N.f$ si $0,3 \leq mf \leq 20$

$B = 2(f + \Delta f)$ si $mf > 20$

On voit que la bande de fréquence d'un message modulé en FM est plus importante que celle d'un message modulé en AM, DSB et BLU. De point de vue spectral la modulation à bande latérale unique est la plus intéressante (B=f).

- ENERGIE EMISE :

Soit P_0 la puissance moyenne de la porteuse et P_{BLS} , P_{BLI} les puissances moyennes des bandes latérales.

• en AM la puissance totale émise est $P_e = \frac{(A_c)^2}{R} + \frac{(mA_c)^2}{R} + \frac{(mA_c)^2}{R}$

$$P_e = P_0 + P_{BLS} + P_{BLI}$$

d'où $P_{BLS} = P_{BLI} = \frac{m^2}{4} P_0$

et $P_e = P_0 (1 + \frac{m^2}{2})$ m de max égal 1 $\Rightarrow P_e = \frac{3}{2} P_0$

• en FM : $P_e = \frac{A_c^2}{2R} [J_0^2(mf) + 2 \sum_1^{\infty} J_n^2(mf)] = \frac{A_c^2}{2R} = P_0 + P_{BL} = C \frac{t_e}{2}$

On conclut qu'en FM la porteuse transmet peu d'énergie tandis que les bandes latérales (qui contiennent l'information) transmettent presque toute l'énergie : la puissance étant constante.

En AM au moins $\frac{2}{3}$ de l'énergie émise est inutilisée

- SENSIBILITE :

Un signal FM est beaucoup moins sensible qu'un signal AM aux interférences dues à la non homogénéité des voies de transmission. L'effet de ces interférences peut être réduit si le signal FM est égalisé en amplitude au moyen d'un limiteur avant d'être démodulé car le bruit affecte l'amplitude du signal.

- Le rapport signal sur bruit est amélioré en FM par la présence d'un limiteur qui élimine toute modulation d'amplitude.
- Les circuits de modulation ^{et démodulation} FM sont plus compliqués et plus onéreux que ceux de l'AM.

I.6) MODULATION UTILISEE DANS LA TRANSMISSION PAR COURANTS PORTEURS :

Dans la technique de la transmission par courants porteurs sur cables, seule la modulation d'amplitude est utilisée.

Puisque la modulation pour les courants porteurs a un objectif essentiel de multiplexage en fréquence donc de loger le plus de signaux dans le minimum de bande. De plus les circuits de modulation et de démodulation FM sont complexes et onéreux que ceux de l'AM.

I.3) GROUPES UTILISES EN TELEPHONIE :

- Groupe Primaire (GP) :

C'est un ensemble de 12 voies téléphoniques transposées. chaque voie téléphonique occupe un intervalle de 4 KHZ, la bande totale occupée par un GP est donc 48 KHZ. Le GP utilisé est le GP de base B dans lequel les voies occupent la bande 60-108 KHZ.

- Groupe Secondaire (GS) :

C'est un ensemble de 60 voies téléphoniques transposées tous les 4 KHZ, et occupent par conséquent une bande de 240 KHZ.

Le GS de base est obtenu par la juxtaposition de 5 GP de base, et occupe la bande 312 - 552 KHZ.

- Groupe Tertiaire (GT) :

Il est formé de 5 GS de base, correspondant à 300 voies téléphoniques. Le GT de base est constitué par les GS numérotés de 4 à 8 et s'étend dans la bande 812-2044 KHZ

- Groupe Quaternaire (GQ) :

Il est constitué par la réunion de 3 GT de base. Le GQ de base occupe la bande 8516-12388 KHZ.

- Ondes Pilotes :

Sur les lignes à courants porteurs existent, en dehors des signaux téléphoniques proprements dits et des résidus porteurs, des ondes pilotes.

Ces ondes pilotes répondent à différents besoins, les plus importants sont celles de régulation de ligne, qui sont destinés au contrôle des équipements de transmission, et à la commande des réseaux correcteurs d'affaiblissement. Il peut exister aussi des ondes pilotes de synchronisation.

CHAPITRE II

ROLES D'UN CENTRE D'AMPLIFICATION

TERMINAL ET INTERMEDIAIRE

- II.1) Introduction
- II.2) Centre d'amplification Terminal
- II.3) Centre d'amplification Intermédiaire
- II.4) BUT DU Projet

II.1) INTRODUCTION :

Dans le domaine des télécommunications à grandes distance, on peut diviser les centres de transmission en 2 catégories :

- Centres d'amplification terminaux (ou principales)
- Centres d'amplification intermédiaires (situés en moyenne tous 60 Km)

Sont sous contrôle du centre d'amplification Terminal qui dirige les opérations de mesure et de maintenance quotidiennes.

II.2) CENTRE D'AMPLIFICATION TERMINAL :

Il se trouve aux 2 extrémités d'une liaison téléphonique.

Son rôle à l'émission est :

- Multiplexage des voies téléphoniques venant du central automatique.
- Préaccentuation et amplification de la bande de fréquence HF avant d'attaquer le câble coaxial.
- Téléalimentation en énergie des centres intermédiaires.

Son rôle à la réception est :

- Démultiplexage des voies téléphoniques pour aller au centre automatique
- Désaccentuation, amplification et surveillance de la liaison par l'onde pilote de ligne.

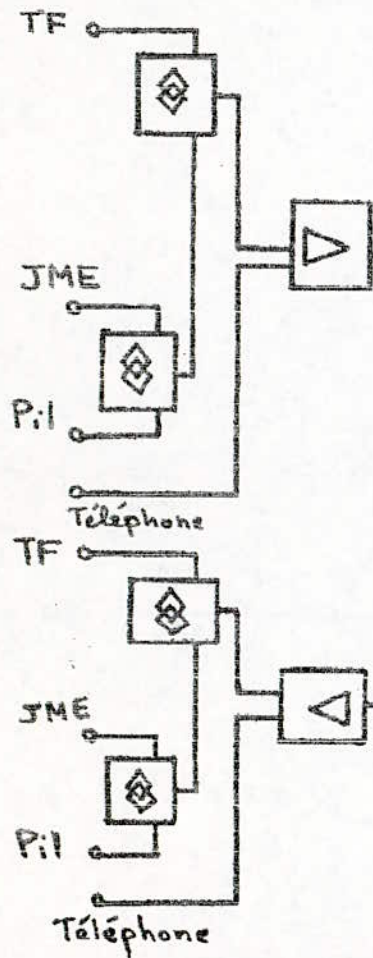
II.3) CENTRE D'AMPLIFICATION INTERMEDIAIRE :

Le rôle du centre d'amplification intermédiaire est de servir de relais dans la liaison téléphonique, c'est à dire recevoir et retransmettre la liaison complète après amplification, la désaccentuation et la préaccentuation sont faites dans les 2 sens de transmission.

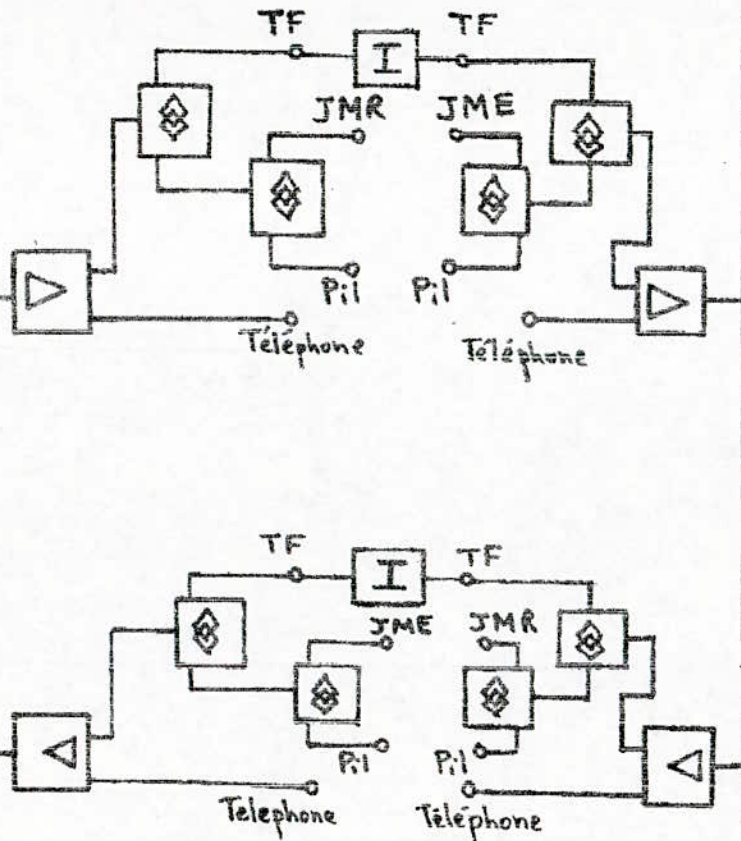
Notre travail consiste à faire l'étude de la conception d'un centre d'amplification terminal.

La figure 1.1 illustre les différents centres d'amplification existant sur une liaison coaxiale.

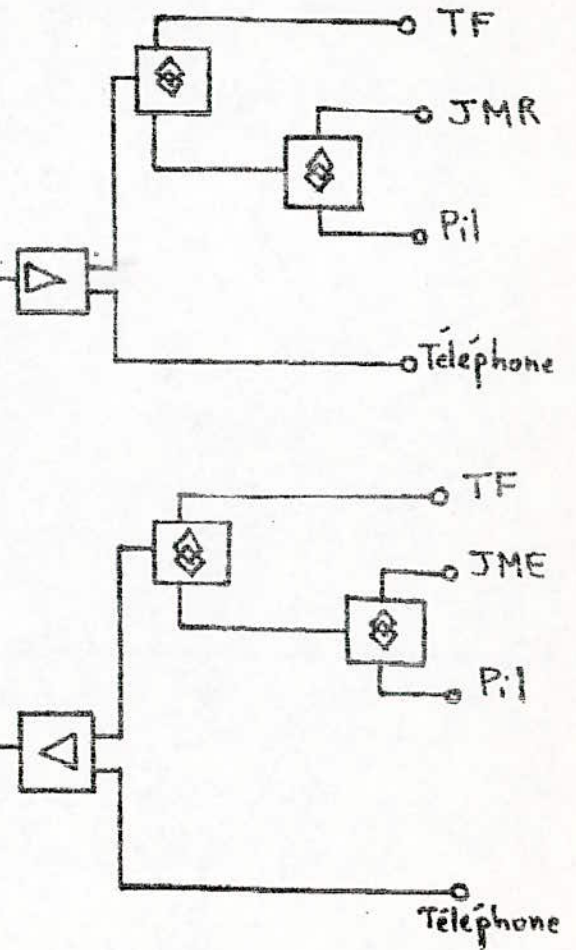
A:
centre d'amplification terminal



B:
centre d'amplification intermédiaire



C:
centre d'amplification terminal



câble coaxial

câble coaxial

Liaison par câble coaxial entre

Fig 1.1 Centres d'amplificateur terminal et intermédiaire

III) ETUDE GENERALE DES EQUIPEMENTS TERMINAUX D'UN CENTRE D'AMPLIFICATION TERMINAL

III.I) EQUIPEMENTS TERMINAUX DES CIRCUITS à 12 VOIES :

I.I) IMPORTANCE RELATIVE DES EQUIPEMENTS TERMINAUX à 12 VOIES DANS LES INVESTISSEMENTS EN MATERIEL DE TRANSMISSION :

a) Introduction :

Les équipements terminaux pour 12 voies téléphoniques constituent depuis déjà longtemps la base du matériel des centres d'applications et de modulation du réseau des lignes à grandes distances.

L'importance de ce matériel explique qu'en lui consacre un effort particulièrement permanent ; études de base, études technologiques, travail d'industrialisation, qui débouchent périodiquement et en fait tous les 7 à 10 ans, sur un nouveau matériel qui présente sur son prédécesseur un avantage économique mais qui s'impose aussi par une meilleure adaptation aux conditions d'exploitation en évolution constante du fait de la croissance et de l'extension du réseau téléphonique d'une part en densité, d'autre part par le jeu des relations internationales en portée.

b) Définitions :

Par matériel de transmission il faut entendre ici les différents matériels d'équipements de lignes en câble (à paires coaxiales, à paires symétriques, en quartes basse fréquence).

Les matériels de modulation de groupes primaires, secondaires, tertiaires, quaternaires, les équipements terminaux à 12 voies, les diverses sources de courants porteurs et d'ondes pilotes, les matériels basse fréquence (amplificateurs 4 fils ou à 2 fils), les matériaux de télégraphie harmonique et les matériaux pour systèmes à modulation par impulsions et codage.

.1.2) DESCRIPTION GENERALE :

L'équipement à 12 voies, permet la formation du groupe primaire de base "B" occupant la bande 60- 108 KHZ

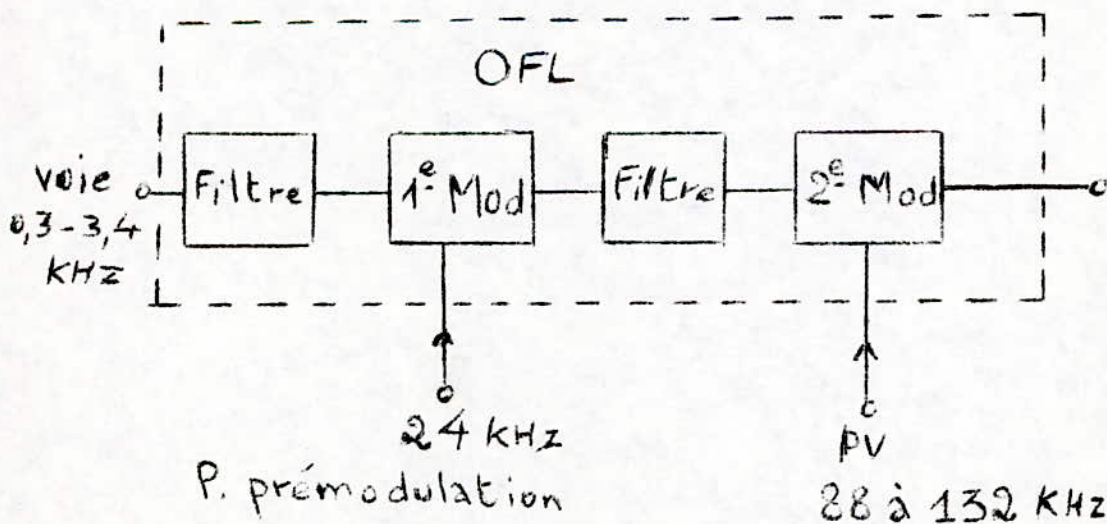
Cet équipement comporte les organes suivants :

- Organe fonctionnel de lignes (OFL) : 1 OFL par voie
- Organe fonctionnel d'exploitation (OFE) : 10 FE par OFL
- Organe de couplage Emission et Reception.

1.2.1) Définition :

L'organe fonctionnel de ligne (OFL) est un organe qui permet de faire le multiplexage des voies téléphoniques.

On procède d'abord à une première modulation (prémodulation) où chaque voie téléphonique (0,3 - 3,4 KHZ) module une porteuse de 24 KHZ et ceci pour l'ensemble des ¹²voies . . Ensuite on fait une deuxième modulation où chaque voie module une porteuse différente dont la fréquence est comprise entre 88 et 132 KHZ suivant le rang de la voie.



1.2.2) OFL AVEC APPEL A FREQUENCE ZERO :

On a 2 types d'OFL :

- . Equipement avec appel à fréquence ZERO
 - . Equipement avec appel à fréquence 3825 HZ
- EQUIPEMENT A FREQUENCE ZERO : Lors d'un appel la fréquence à 24 KHZ modulée par la porteuse de la voie téléphonique (88 KH à 132 KHZ) est envoyée en ligne.
- EQUIPEMENT A FREQUENCE 3825 HZ : Lors d'un appel, la fréquence à 27,825 KHZ = (24 KHZ + 3,825 KHZ) modulée par la porteuse de "voie" (88 à 132 KHZ) ^{est} envoyée en ligne.

Dans ce qui suit, on va étudier les équipements avec appel à à fréquence ZERO, puisque la seule différence des 2 équipements est la fréquence d'appel émise en ligne (24 KHZ dans le cas à fréquence ZERO; et 27,825 KHZ dans le cas à fréquence 3825 HZ).

1.2.3) FORMATION DU GROUPE DE BASE B (BANDE 60-108 KHZ).

L'équipement terminal à 12 voies permet la formation d'un groupe de base B (bande 60-108 KHZ) dont le plan de fréquence et les autres caractéristiques sont définis par l'avis G 232 du livre blanc TOME 2 du C C I T T.

Le plan de fréquence illustré par la figure 2 est du type à prémodulation. Le premier déplacement de la bande des fréquences vocales (fig.2 a) est effectué dans un modulateur commandé par une onde porteuse à 24 KHZ, la bande latérale utile étant la bande latérale supérieure de modulation située entre 24 KHZ et 28 KHZ.

La bande latérale inférieure est éliminée par le filtre ~~filtré~~ de prémodulation, ensuite un deuxième déplacement de fréquence (fig 2b) est effectué dans un modulateur commandé par une porteuse dont la fréquence est comprise entre 88 KHZ et 132 KHZ est multiple de 4 KHZ dépendant du rang de la voie d'après la formule :

$$F_p = 4 (34 - p) \text{ KHZ} \quad \text{où } p \text{ est le rang de la voie.}$$

<u>Exemple :</u>	Porteuse voie 1 (P=1)	$F_{p_1} = 4(34-1) = 4.33 = 132 \text{ KHZ}$
	Porteuse voie 2 (P=2)	$F_{p_2} = 4(34-2) = 4.32 = 128 \text{ KHZ}$
	Porteuse voie 12 (P=12)	$F_{p_{12}} = 4(34-12) = 4.22 = 88 \text{ KHZ}$

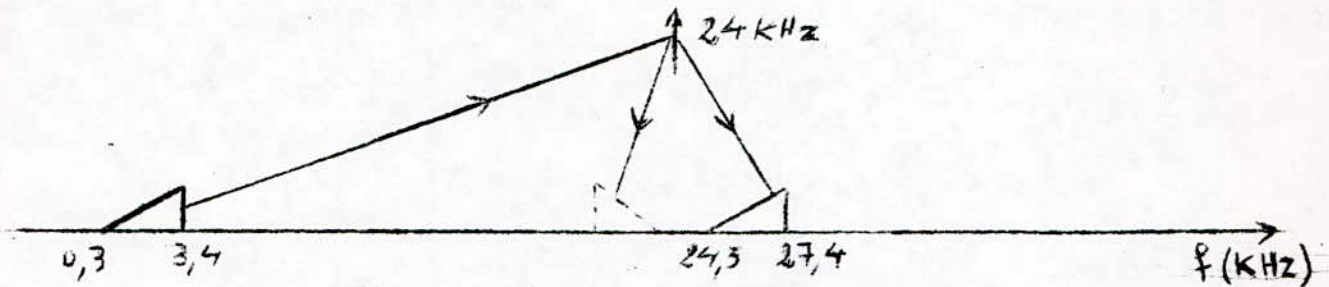


fig 2a. Prémodulation

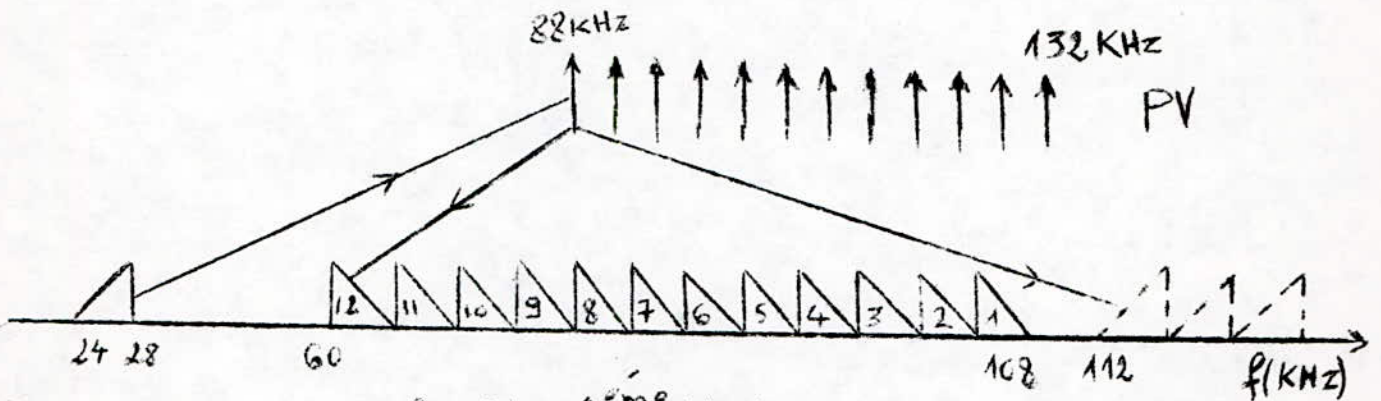


fig 2b. 2ème Modulation

fig 2. Plan de fréquence

des produits

Le filtrage/de seconde modulation est réalisé pour l'ensemble des voies dans l'organe générale de couplage emission.

A la reception les opérations de transposition inverses permet-d'obtenir à partir du groupe de base (60-108 KHZ) les 12 voies canaux initiaux Rappellons que le systèmes à prémodulation peuvent conduire à des équipements de voie rigoureusement identiques (voies banalisées) au système de modulation.

Le choix de la porteuse de fréquence 24 KHZ de première transposition résulte d'un compromis entre le désir de simplifier les organes de filtrage de seconde modulation communs aux 12 canaux,

Ce qui est obtenu avec une fréquence de prémodulation élevée et le souci de réaliser un matériel industriel qui est obtenu avec une fréquence de prémodulation faible, donc la fréquence de 24 KHZ est un bon compromis.

En effet, les premières bandes latérales supérieures du seconde modulation doivent être rejetées se situent au delà de 112 KHZ, ce qui permet le filtrage en bloc des 12 canaux vocaux alors qu'une fréquence inférieure à 24 KHZ ne le permettrait pas.

Par ailleurs, la bande 24-28 KHZ est tout à fait convenable pour la réalisation d'un filtre de prémodulation et d'un filtre de réception d'appel de volume réduit.

Toutefois avec le plan de fréquence choisi, les résidus de seconde modulation se situent pour une partie dans la bande 60-108 KHZ.

Pour atténuer ces résidus commodément il a été prévu dans l'organe général d'émission un filtrage par sous groupe de 4 voies. Le premier filtre dont la bande passante est 60-76 KHZ élimine les résidus de fréquences égales ou supérieures à 88 KHZ, le second élimine les résidus de fréquences égales ou supérieures à 104 KHZ, le troisième élimine les résidus de fréquences égales ou supérieures à 120 KHZ.

1.2.4) DIAGRAMME FONCTIONNEL DE L'EQUIPEMENT TERMINAL A 12 VOIES ET

FONCTIONNEMENT DETAILLE :

1.2.4.1) CIRCUIT DE CONVERSATION ET DE SIGNALISATION DE VOIE :

Ces circuits comportent deux chaînes distinctes

- la chaîne émission
- la chaîne réception

1.2.4.2) CHAÎNE EMISSION (CONVERSATION) (fig. 3)

- Cette chaîne assure les fonctions suivantes :
- Limitation à l'intervalle 300 - 3400 HZ de la bande de fréquence à transmettre.
- Emission d'un signal de signalisation à fréquence zéro lorsqu'une tension de commande est appliquée sur la fil tron.

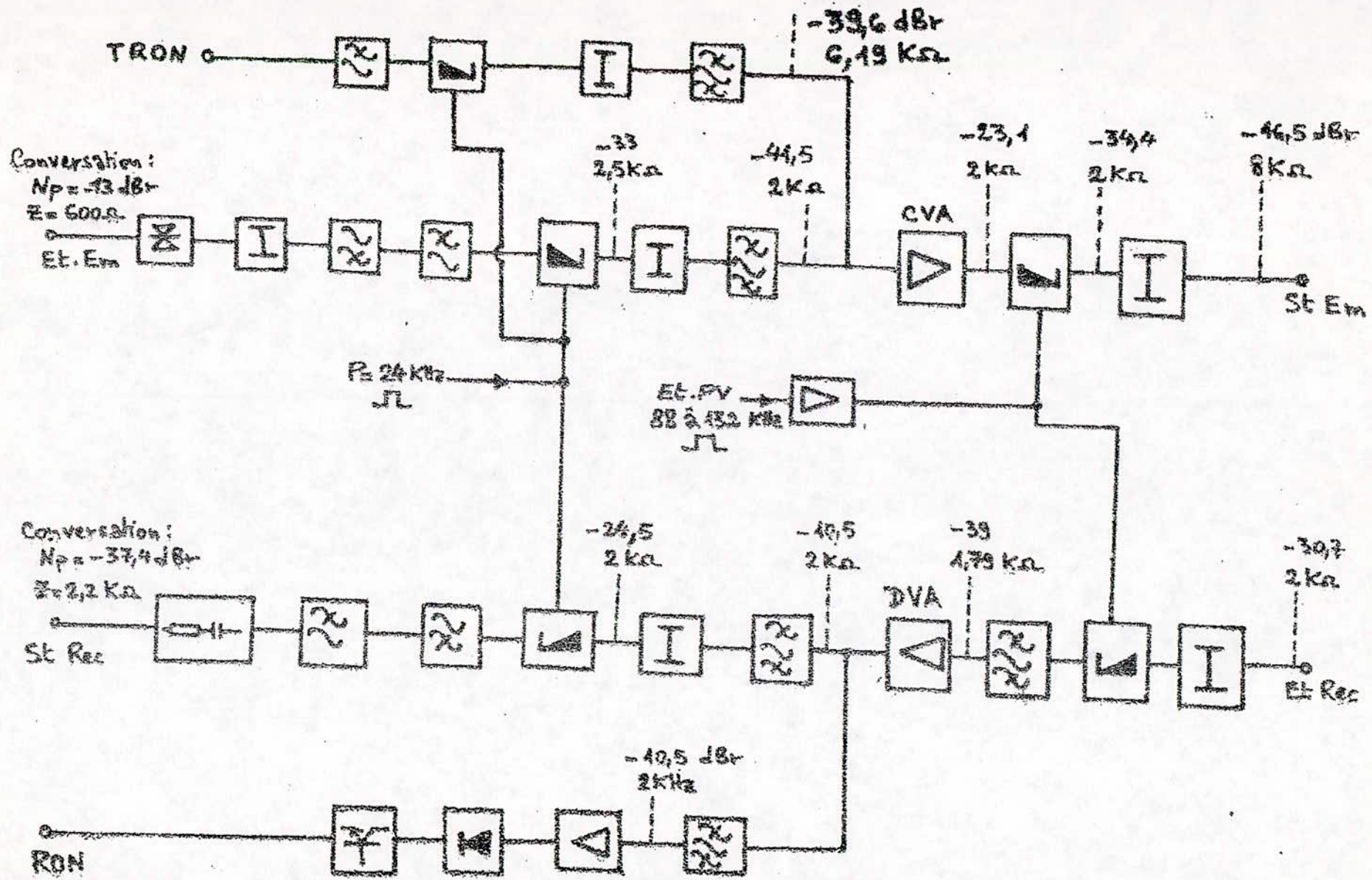
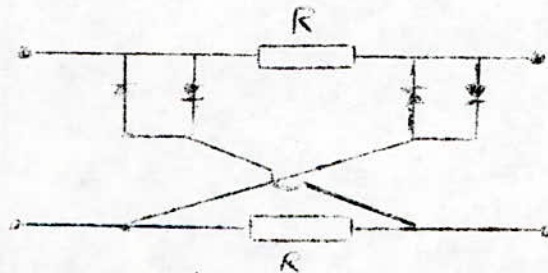


Fig 3. Diagramme fonctionnel d'un canal de transposition

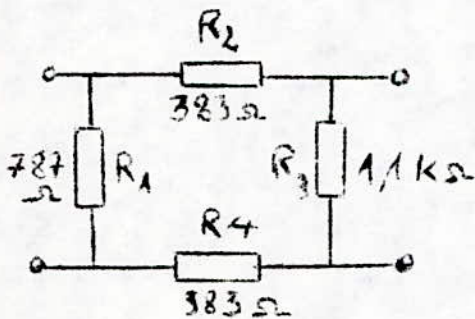
- Transposition des signaux vocaux et de signalisation dans la bande 60- 108 KHZ. Cette transposition est réalisée par 2 modulateurs successives.

Cette chaine est constituée par :

- Un réseau écreteur en treillis, constitué par 4 diodes et 2 résistances. Lorsque les niveaux appliqués à ce réseau sont inférieures à 5 dBm ; dans ce cas le réseau est linéaire c'est à dire la tension de sortie est proportionnelle à la tension d'entrée. Lorsque les niveaux d'entrée sont supérieures à 5 dBm, la résistance des diodes diminue, donc l'affaiblissement du réseau augmente, provoquant une limitation du niveau de sortie. La courbe de la fig 4 illustre le fonctionnement de ce réseau .
- Une cellule d'affaiblissement masque les variations d'impédance, dans la bande passante, des filtres passe bas et passe haut qui lui succèdent dans la chaine de transmission.



Exemple d'ecreteur en treillis



cellule d'affaiblissement

Fonction de transfert :

$$F = \frac{R_3}{R_2 + R_3 + R_4}$$

Affaiblissement :

$$A = 2,3 \text{ dB}$$

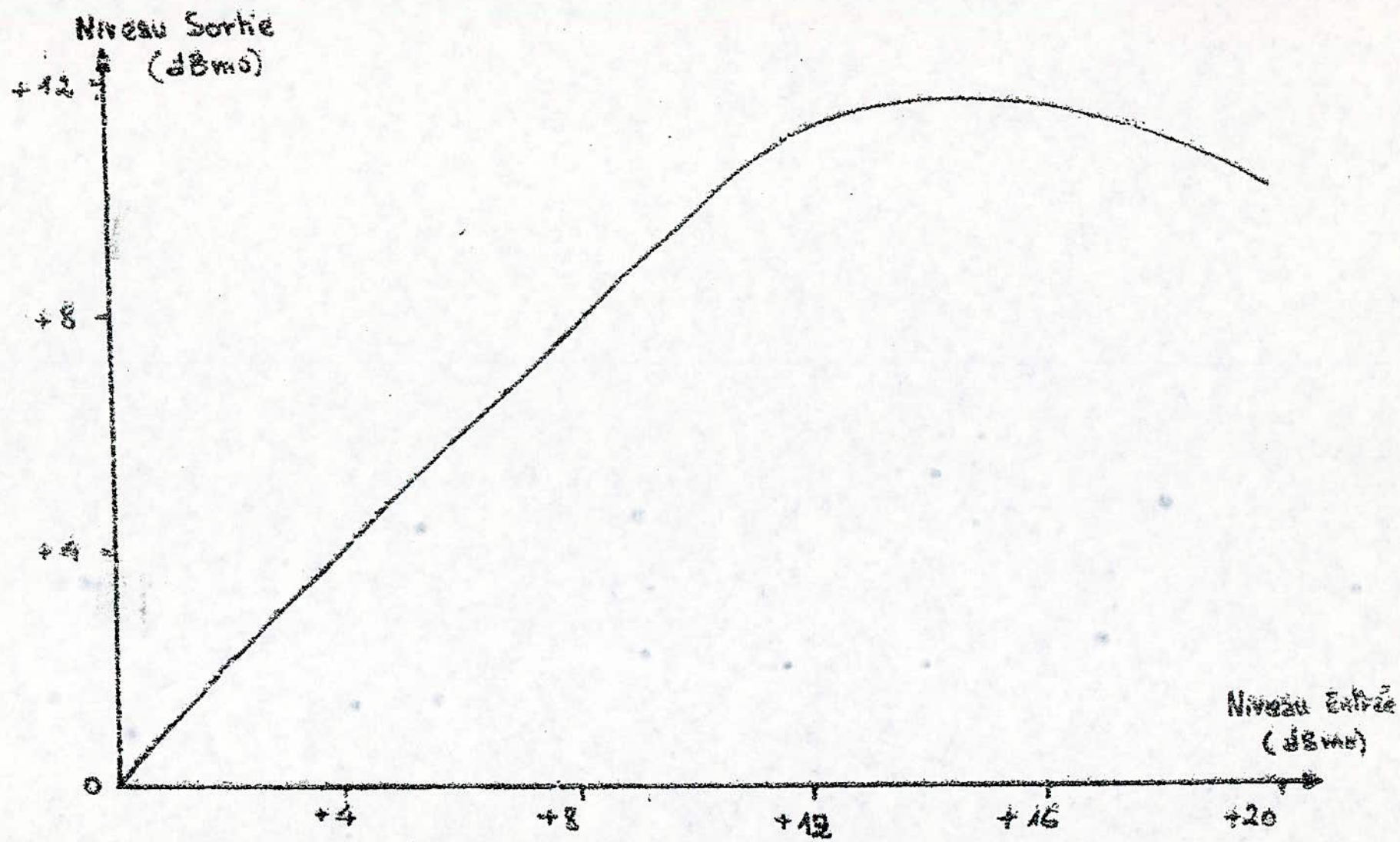
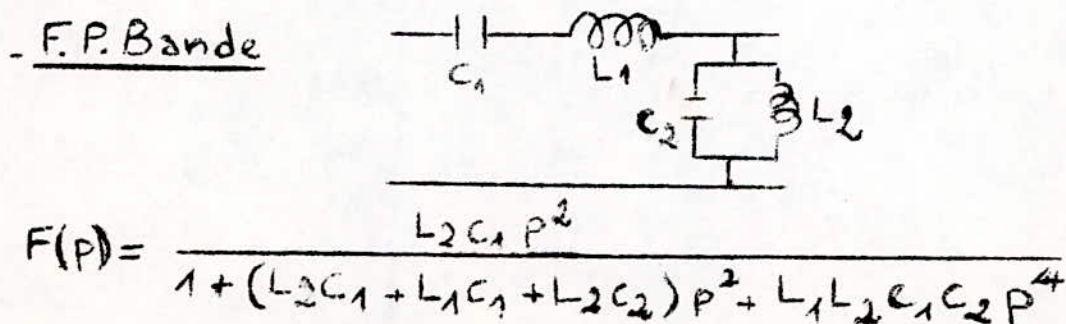
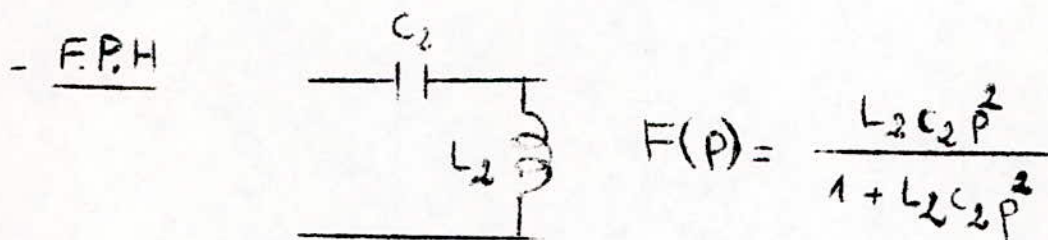
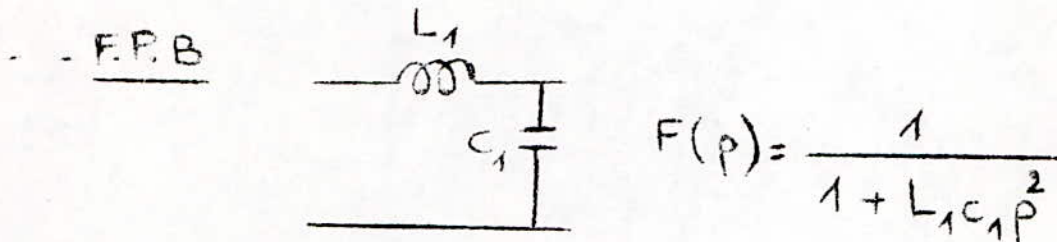


Fig 4. Caractéristique du réseau écreteur à diodes

- Deux filtres : Un passe bas et l'autre passe haut, sont destinés à limiter le spectre vocal (à l'intérieur de la bande 0,3 - 3,4KHZ) pour alléger les conditions de filtrage imposées au filtre de pré-modulation et à protéger le circuit de signalisation de réception de l'extrémité opposée contre des déclenchements intempestifs dus à la présence, à niveau élevé, de composantes à fréquence très basse. Enfin, l'élimination par les filtres basse fréquence des composantes situées dans la zone 3,86? KHZ et 140 HZ évite la perturbation éventuelle des pilotes de GP et GS Par des courants de conversation.

(Le CCITT RECOMMANDE un affaiblissement dans les circuits d'au moins 20 dB. Avis G 232 du TOME 3 - livre blanc);

EXEMPLES DE FILTRES :



- Un premier modulateur de type à coupure :

Il est constitué par un transistor à effet de champ (FET). Les signaux de la bande 0,3 - 3,4 KHZ modulent une porteuse à 24 KHZ, la même pour toutes les voies. La porteuse à 24 KHZ est remise en forme avant d'attaquer le modulateur. Cette particularité permet un meilleur rendement de modulation et entraîne une moindre sensibilité des modulateurs aux variations de niveau des porteuses.

• MODULATEUR A FET :

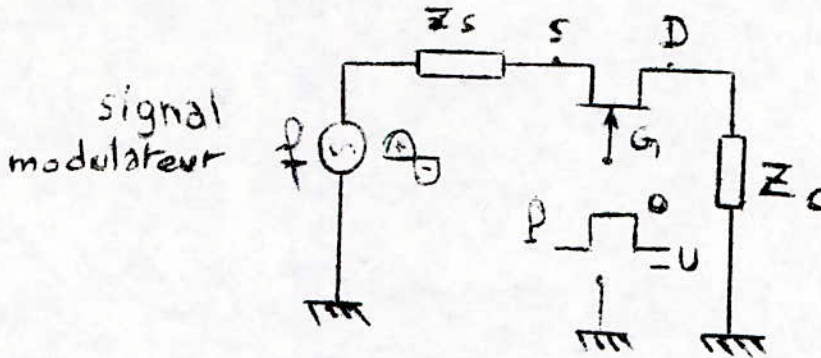
La modulation par coupure est universellement adoptée dans les systèmes multiplex. Théoriquement, elle est parfaitement linéaire par rapport au signal modulateur.

Pratiquement, l'imperfection des commutations conduit à un fonctionnement quasi linéaire des modulateurs et l'on obtient en sortie tous les produits de modulation de la forme $mP \pm nf$ (P fréquence porteuse, f fréquence modulante ici ce sont les signaux de conversation) : la porteuse ne se retrouve pas dans le spectre de sortie.

La modulation par coupure est habituellement étudiée en supposant les temps de passage et de blocage égaux. Cette Hypothèse conduit au niveau maximal du produit $P \pm f$ en sortie dans le cas du fonctionnement sur charges résistives.

• PRINCIPE DE FONCTIONNEMENT :

Schéma de principe :



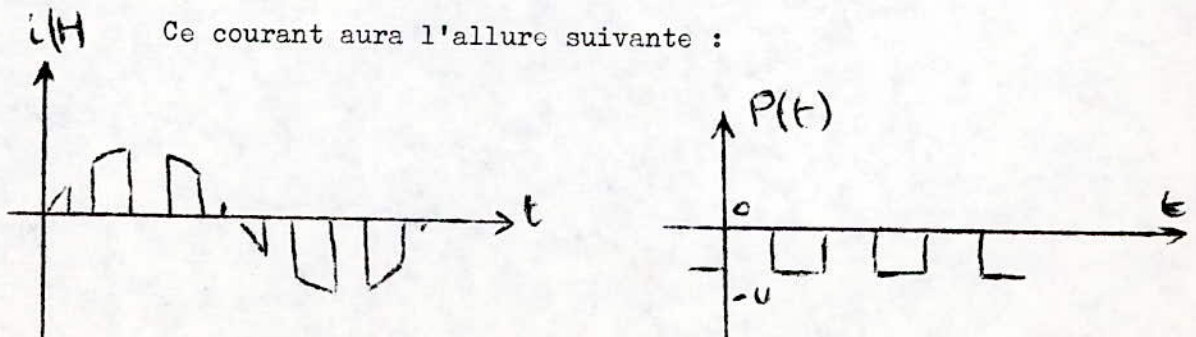
Quand la tension porteuse est négative, supposée **superieure** à la tension de pincement V_p du FET, majorée de la f.e.m maximale du signal modulateur : le FET est bloqué, le courant modulateur transmis dans Z_c est très faible.

Quand la tension porteuse est nulle, et si la f.e.m du signal modulateur est faible, le FET est passant et le signal modulateur est transmis dans Z_c .

- Calcul des produits de modulation :

A chaque instant, le courant dans Z_c s'écrit :

$$i(t) = A \cos \omega t \cdot p(t) \quad \text{où } P(t) \text{ est un signal carré.}$$



P (t) se développe en série de FOURIER ; il vient :

$$P(t) = \frac{2U}{2} + \sum_{n=1}^{+\infty} a_n \cos n\Omega t + b_n \sin n\Omega t \quad \text{avec} \quad \begin{cases} a_0 = -\frac{U}{2} \\ a_n = \frac{2U}{n\pi} \sin n \frac{\pi}{2} \\ b_n = 0 \end{cases}$$

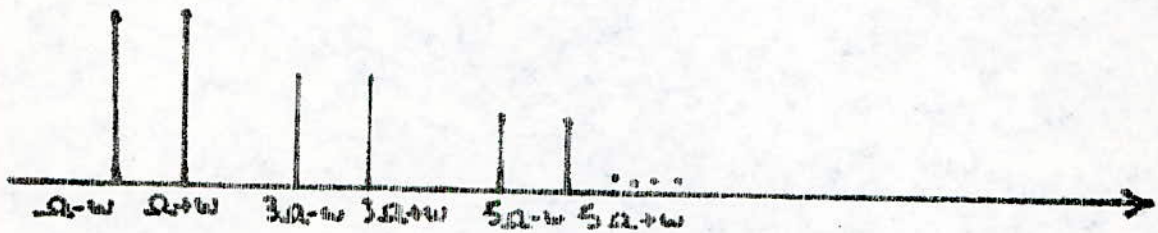
$$P(t) = \frac{-U}{4} + \frac{2U}{\pi} \left(\cos \Omega t - \frac{1}{3} \cos 3\Omega t + \frac{1}{5} \cos 5\Omega t \dots \right)$$

d'où $i = A \cos \omega t \left[-\frac{U}{4} + \frac{2U}{\pi} \left(\cos \Omega t - \frac{1}{3} \cos 3\Omega t + \frac{1}{5} \cos 5\Omega t \dots \right) \right]$

$$\Rightarrow i = -\frac{AU}{4} \cos \omega t + \frac{2AU}{\pi} \left[\cos(\Omega + \omega)t - \frac{1}{3} \cos(3\Omega + \omega)t \dots \right] + \frac{2AU}{\pi} \left[\cos(\Omega - \omega)t - \frac{1}{3} \cos(3\Omega - \omega)t \dots \right]$$

On constate que ce courant contient une série de composantes de fréquences $\Omega \pm \omega, 3\Omega \pm \omega$, etc

On obtient donc un effet de modulation. Il y a une infinité de bandes latérales, mais seule l'amplitude des 2 premières ($\Omega \pm \omega$) est importante qui est proportionnelle à l'amplitude du courant modulateur.

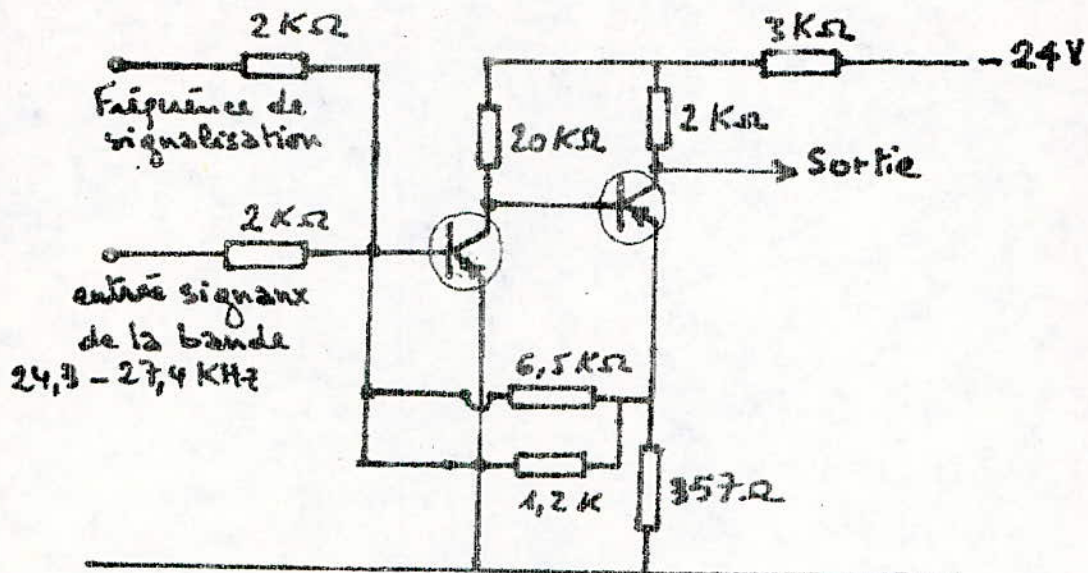


Au moyen de filtres appropriés, on élimine les bandes latérales parasites, et on garde que les bandes latérales ($\Omega \pm \omega$)

- Une ligne d'affaiblissement : elle sert à adapter l'impédance du filtre.

- Un filtre de première modulation constitué par un réseau L C. Il filtre les signaux de sortie du modulateur, contenant tous les produits normaux de modulation, pour ne garder que la bande supérieure située dans la bande 24,3 - 27,4 KHZ.

- Un amplificateur de couplage voie appel (CVA) à 2 étages assurant l'amplification de la bande 24,3 - 27,4 KHZ et permet l'injection de la fréquence de signalisation (appel).



Exemple d'amplification CVA

- Un second modulateur identique au premier, dans lequel les signaux dans la bande 24,3 - 27,4 KHZ modulent la fréquence de la porteuse de voie dont la valeur varie suivant le rang de la voie.

Les signaux porteurs appliqués au modulateur sont remis en forme avant de l'attaquer par un circuit de mise en forme afin d'obtenir des signaux carrés et il les amplifie de façon qu'ils attaquent le modulateur avec un niveau convenable.

- Une ligne d'affaiblissement permettant d'adapter l'impédance de la sortie du modulateur.

La figure 5 illustre le gabarit de transmission de la chaîne émission

1.2.4.3) CHAÎNE RECEPTION (CONVERSATION)

elle assure les fonctions suivantes :

- démodulation de la bande 60 - 108 KHZ
- filtrage des produits de modulation et amplification ; puis séparation des signaux vocaux et de signalisation.
- seconde démodulation pour obtenir après filtrage les signaux vocaux dans la bande 300 - 3400 HZ

Pour réaliser ces fonctions, la chaîne comporte (fig.3)

- une ligne d'affaiblissement dont la valeur est de 1,7 dB permettant d'attaquer le modulateur à un niveau convenable.
- Un modulateur constitué d'un transistor F E T et identique à ceux utilisés dans la chaîne émission, qui transpose les signaux de la bande 60 - 108 KHZ dans la bande 24 - 28 KHZ.
- filtre passe bande élimine les signaux parasites de modulation situés dans la bande supérieure tout en améliorant le rendement de modulation.
- Un amplificateur dit de découplage voie appel (D V A)
au niveau
qui permet l'attaque du filtre de voie/convenable.

C'est un amplificateur à deux étages dont la sortie est découplée vers les filtres de voie et de signalisation.

Son gain est environ 22 dB

- Un filtre de voie identique au filtre de première modulation de la chaîne émission, ne laisse passer que la bande 24-28 KHZ

- Une ligne d'affaiblissement pour réaliser l'adaptation

- Un second modulateur qui transpose au moyen de la porteuse à 24 KHZ les signaux de la bande 24 - 28 KHZ dans la bande des fréquences vocales.

- 2 filtres, un passe bas et l'autre passe haut pour éliminer les produits de modulation parasites ; ramenant ainsi le signal dans la bande 300 - 3400 HZ

- Un réseau RC qui apporte une dernière correction de la distorsion apportée par le filtre.

1.2.4.4) CIRCUITS DE SIGNALISATION :

a) Chaîne de signalisation émission (fig.3)

A l'émission et lors d'un appel, une tension continue de polarité négative est émise sur le fil TRON par l'intermédiaire des organes fonctionnels d'exploitations (O F E) qui commandent son émission. Cette tension est appliquée à :

- au filtre passe bas qui a pour rôle de limiter le spectre des impulsions émises sur le fil TRON, à seule fin de réduire à des valeurs acceptables, Le bruit dû à la signalisation dans la voie et dans la voie adjacente et la perturbation à 84,34,140 KHZ par la signalisation.

- Un modulateur à coupure identique à ceux utilisés dans les circuits de conversation. Ce modulateur transpose les signaux à fréquence zéro sortant du filtre par une porteuse à 24 KHZ.

- Une ligne d'affaiblissement permettant d'adapter l'impédance de sortie du modulateur à celle du filtre de signalisation à 24 KHZ.

- Un filtre de signalisation : c'est un filtre passe bande dont la sortie est reliée avec le circuit de conversation chaîne émission.

b) Chaîne de signalisation reception : (Fig. 3)

A la sortie de l'amplificateur D V A à impédance de sortie très faible, situé dans la chaîne de reception, circuit de conversation, le signal à 24 KHZ est envoyé à :

- Un filtre passe bande

- Un amplificateur à 2 étages, afin d'obtenir un niveau convenable pour le déclenchement du relais de signalisation.

La sortie de l'amplificateur est redressée avant d'être envoyée dans un amplificateur à courant continu. La tension de sortie est émise sur le fil R O N vers l'O. F E.

1.2.4.5) COUPLEUR EMISSION : (voir figure 6)

A la sortie émission, les voies sont groupées par quatre, et appliquées sur les trois entrées du coupleur de la façon suivante:

" Et Em "	1	VOIES 9 - 10 - 11 - 12
" Et Em "	2	VOIES 5 - 6 - 7 - 8
" Et Em "	3	VOIES 1 - 2 - 3 - 4

Sur chacune des 3 entrées, on trouve :

- Un amplificateur à 2 étages

- Un filtre passe bande éliminant les produits indésirables de seconde modulation; Chacun de ces filtres laisse res-

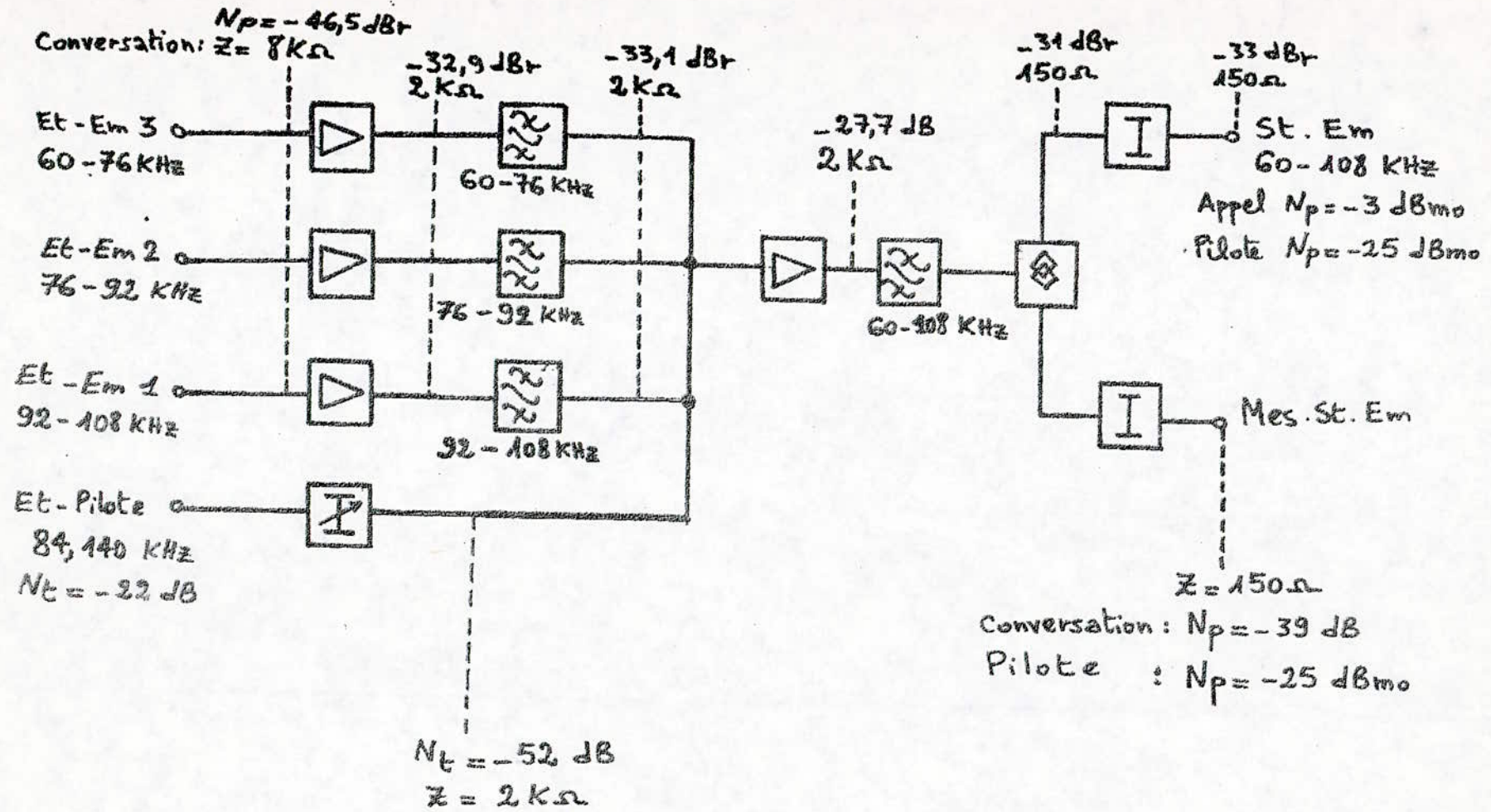


Fig 6. Schéma synoptique du dispositif de couplage et filtrage
des voies à l'émission

pectivement passer les bandes : 60 -76 KHZ ; 76 -92 KHZ; 92 - 108 KHZ

Une quatrième entrée permet l'injection du signal pilote à 84,140 KHZ (qui sert à mesurer le niveau du GP et à faire la régulation en réception des 12 voies).

Sur cette entrée est placée une ligne d'affaiblissement réglable, de façon que le niveau de tension du pilote à la sortie de cette ligne soit égale à -52 dB.

Les signaux sortant des 3 filtres passe bande sont mis en parallèle avec le pilote, envoyés dans un amplificateur, identique aux 3 précédents puis filtrés dans un filtre passe bande (60- 108 KHZ).

Un transformateur permet le découplage des sorties.

Une sortie mesure " Mes ST Em " est prévue pour effectuer des opérations de maintenance sans perturber la liaison. Sur l'entrée " Et Em " on peut éventuellement placer un filtre coupe fréquence 84,140 KHZ évitant toute perturbation du pilote 84,140 KHZ par les signaux de conversation.

1.2.4.6) COUPLEUR RECEPTION : (figure 7)

Ce dispositif permet à partir du groupe 12 voies, situé dans la bande 60- 108 KHZ, de reconstituer les 3 sous groupes de quatre voies chacun, identiques à ceux formés à l'émission.

Ce coupleur comprend :

- Une ligne d'affaiblissement de valeur égale à 8 db
- Un filtre passe bande identique au filtre du coupleur émission.

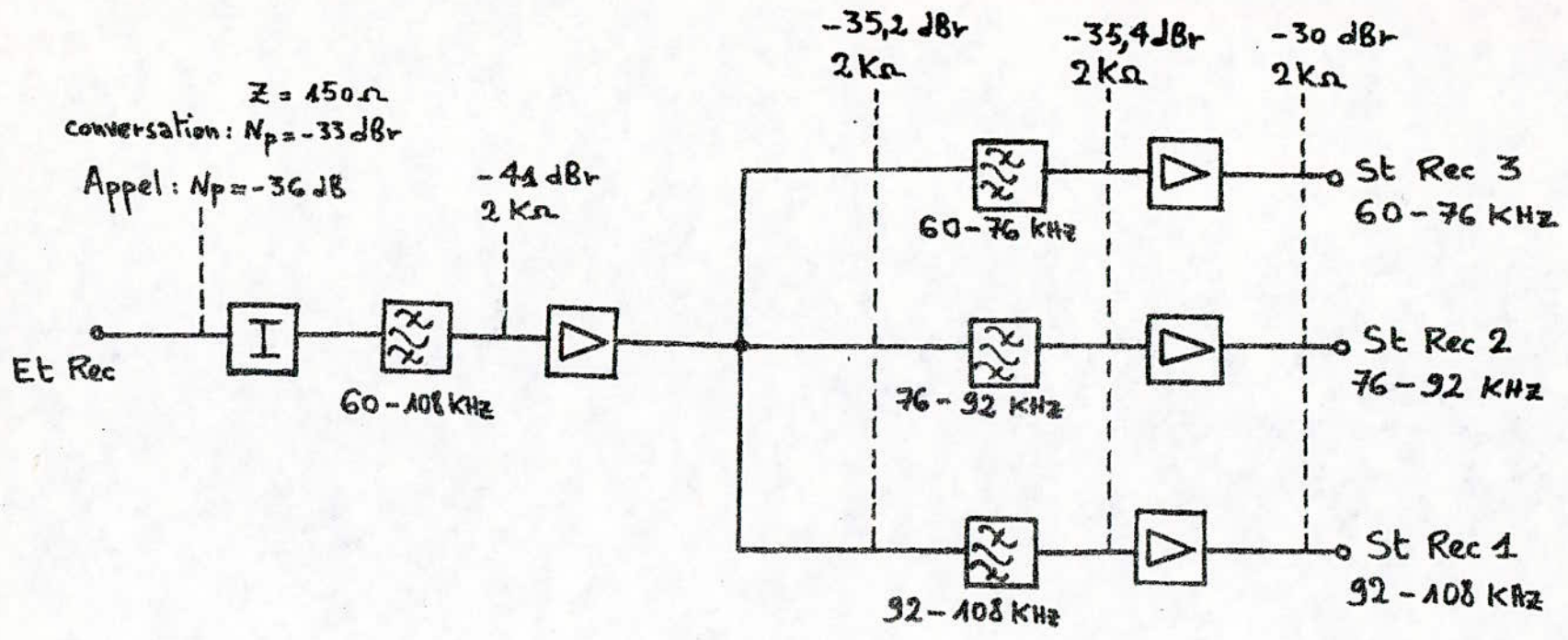


Fig 7. Schéma synoptique du dispositif de couplage et filtrage des voies à la réception

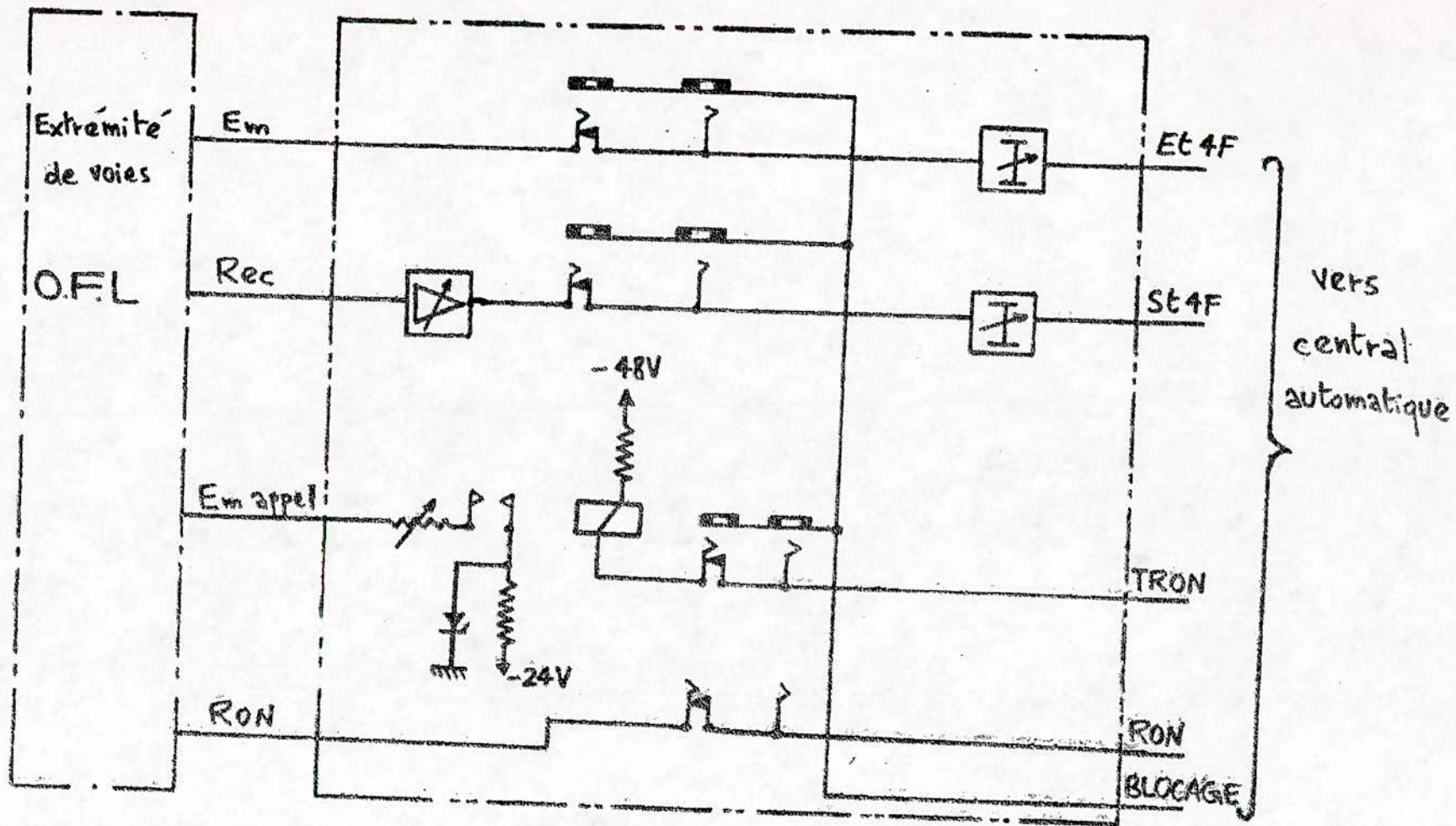


Fig 8. OFE 4 fils RON-TRON

- Un amplificateur

Les signaux sortant de cet amplificateur sont alors envoyés en parallèle vers 3 filtres et 3 amplificateurs identiques à ceux du coupleur émission. Les amplificateurs sont à impédance de sortie très faible, assurant ainsi l'indépendance des voies entre elles.

Une ou 2 voies peuvent être enlevées sans qu'il en résulte une perturbation appréciable sur la transmission.

1.2.5) ORGANE FONCTIONNEL d'EXPLOITATION (OFE) (figure 8)

Les fonctions regroupées par les O F E se classent en 3 catégories :

- assurer la terminaison des circuits en fonction de leur mode d'exploitation et de leurs niveaux de travail.
- mettre à la disposition du personnel exploitant des accès de surveillance ou d'intervention sur les circuits en direction des organes fonctionnels de ligne (OFL).
- Permet le réglage de :
 - a) du niveau de conversation à la réception.
 - b) du niveau émission du signal d'appel à l'émission.

L' O F E permet la jonction entre l' O F L et le répartiteur d'entrée.

On a plusieurs types d' O F E :

- 2 fils RON et T R O N
- 2 fils appel F B
- 4 fils R O N et T R O N
- 4 fils F B (fréquence basse)

Il existe des O F E universels qui peuvent être câblés suivant le mode d'exploitation désiré

1.2.6) REGULATEUR D'EXTREMITÉ POUR LE GROUPE PRIMAIRE :

a) Introduction :

Le problème de la régulation dans le domaine de la transmission à courants porteurs revêt d'une manière générale 2 aspects :

- Régulation des canaux de lignes :

Ces canaux de lignes sont constitués par l'ensemble des voies émises à partir d'un équipement terminal de ligne et transmises entre 2 stations .

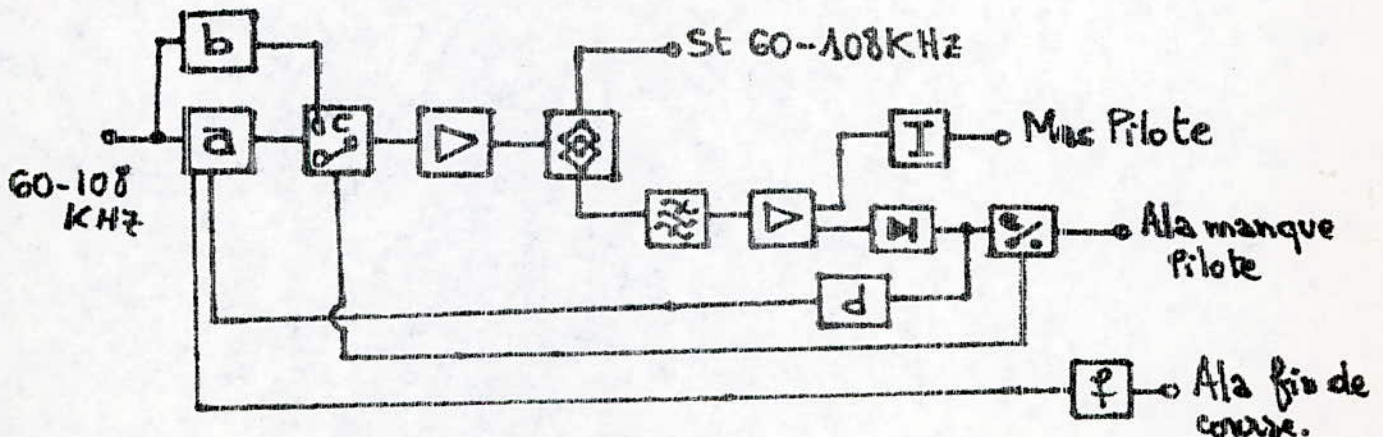
- Régulation des canaux d'exploitation :

Ces canaux sont constitués par l'assemblage d'un certain nombre de voies téléphoniques au niveau des équipements d'extrémités

Exemple canaux de GP, GS,

Le régulateur qu'en va décrire agit sur un canal d'exploitation constitué par le GP de base.

b) Principe de Régulation :



a: Affaiblisseur asservi

b: Affaiblisseur fixe

e: alarme "manque pilote"

c: commutateur électronique

d: commande de l'affaiblisseur asservi

f: alarme fin de course

Le rôle du régulateur est de maintenir à une valeur constante le niveau de la transmission relatif au GP. Pour cela, les courants téléphoniques traversent un réseau passif constitué par une ligne d'affaiblissement variable / ^{appelée} "affaiblisseur asservi". La valeur de l'affaiblissement de ce réseau doit varier de la quantité nécessaire pour ramener en sortie le niveau de toutes les voies à sa valeur nominale ; $\pm 3,5$ dB (recommandée par C C I T T)

Le niveau effectif à la sortie nécessaire à la commande de l'affaiblisseur asservi est celui de l'onde pilote du groupe primaire qui est transmis avec des signaux téléphoniques. Cette onde pilote extraite au moyen d'un filtre à quartz est amplifiée et comparée après détection à une tension de référence fixe.

Une variation de l'onde pilote fait apparaître une tension d'erreur, qui commande un générateur de courant variable qui agit directement sur le courant de chauffage d'une thermistance

La variation du courant de chauffage entraîne une variation de l'affaiblissement du réseau passif et ramène le niveau de l'onde pilote en sortie à sa valeur nominale. La régulation est commandée uniquement par le niveau de l'onde pilote de régulation du groupe.

- Fonctions complémentaires :

La régulation est assurée dans la plage de variation de $\pm 3,5$ dB, lorsque la variation devient supérieure à cette valeur, un système d'alarme visuel permet de signaler le défaut au personnel chargé de l'exploitation.

Lorsque l'onde pilote vient à disparaître (sans pour autant que l'on ait l'absence de la bande de fréquence des voies téléphoniques du groupe).

.../...

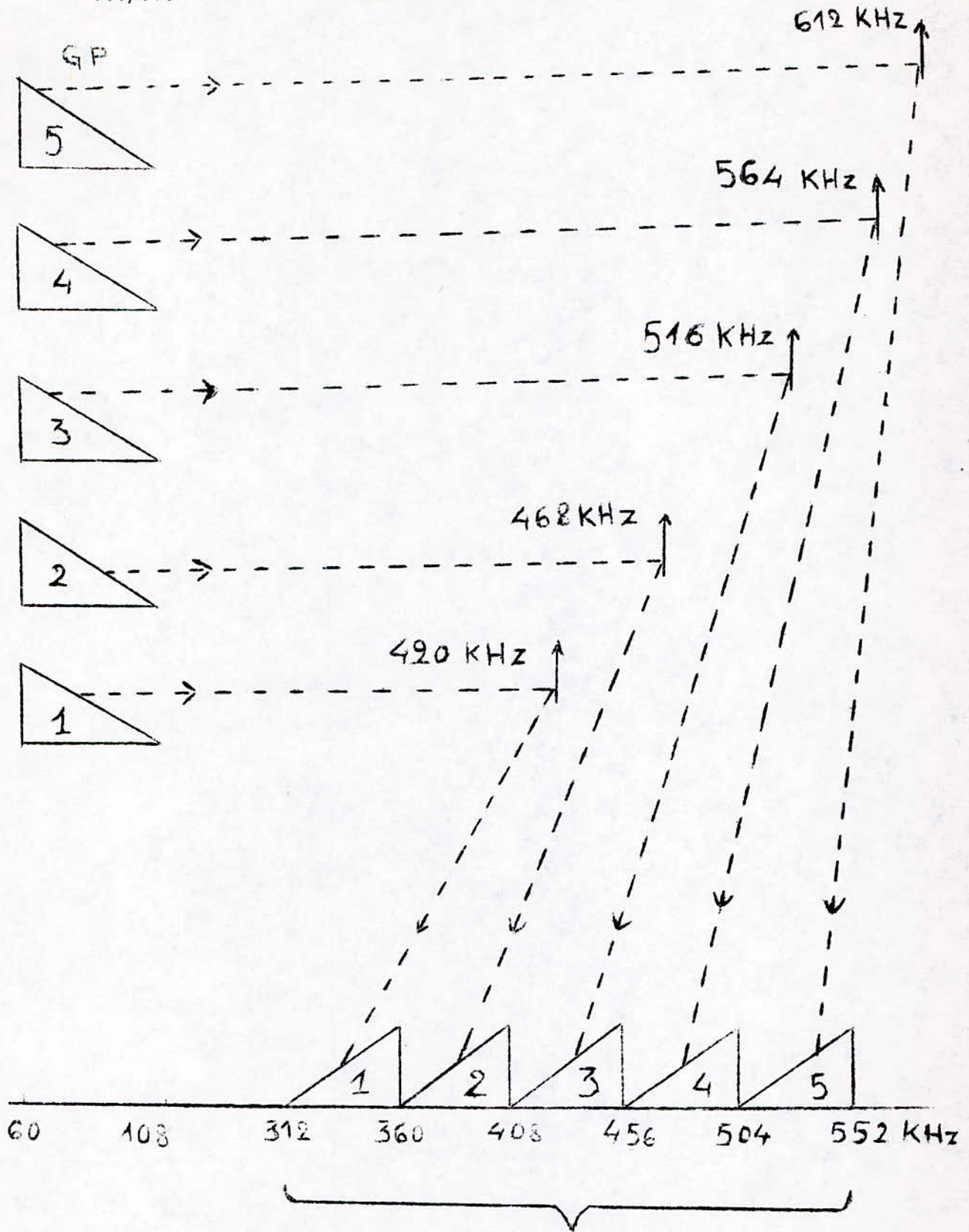
Un système d'asservissement permet de donner au réseau d'affaiblissement une valeur moyenne correspondant au fonctionnement avec l'onde pilote au niveau nominale. Sans ces précautions l'absence d'asservissement produirait un affaiblissement et l'amplification excessive de la bande de fréquence et perturberait la transmission.

III. 2) EQUIPEMENT DE MODULATION DE GROUPES PRIMAIRE (M G P)

2.1) Généralités :

L'équipement de modulation de groupes primaires normalisé conforme aux recommandations du C C I T T , permet la transposition de 5 groupes primaires de base B (60 - 108 KHZ) pour constituer un groupe secondaire (GS) de 60 voies dans la bande 312 - 552 KHZ.

Inversement à la réception, dans le groupe secondaire de base (312 - 552 KHZ) cinq filtres sélectionnent chacun une bande de 48 KHZ que démodule, la porteuse de groupe approprié pour restituer les 5 GP de base (60-108)KHZ).



GS de base : 60 voies

2.2) EQUIPEMENT DE M G P :

Les organes entrant dans la constitution de chaque équipement de M G P normalisé comprennent :

- des organes de modulation d'émission ou modulateur
- des organes de modulation reception ou démodulateur.

Ces organes assurent la transposition des GP de base dans la bande de fréquence du GS de base, ainsi que la transposition inverse à la reception.

- des organes de couplage d'émission de GP, permettant d'obtenir le GS de base et l'injection d'une fréquence pilote de GS.
- des organes de couplage reception de GP permettent d'attaquer les démodulateurs de GP au niveau convenable et de contrôler la fréquence pilote de GS, injectée dans la bande de fréquence reçue.

2.3) ORGANES de M.G.P (figure 9)

Les organes de modulation de groupes primaires (MGP) assurent la constitution et la démodulation d'un groupe de 60 voies correspondant au GS de base. Ce groupe est constitué à partir de 5 GP de base (60 - 108 KHZ) numérotés de 1 à 5.

Chaque GP de base module une fréquence différente (de façon à obtenir un groupe de 60 voies) échelonnées entre 312 et 552 KHZ.

a) Emission :

- Modulation :

Chaque GP de base est appliqué à l'entrée de la chaîne de modulation. Après amplification, il module une porteuse à 420, 468, 516, 564 ou 612 KHZ Suivant qu'il s'agit respectivement du GP 1, 2, 3, 4 ou 5.

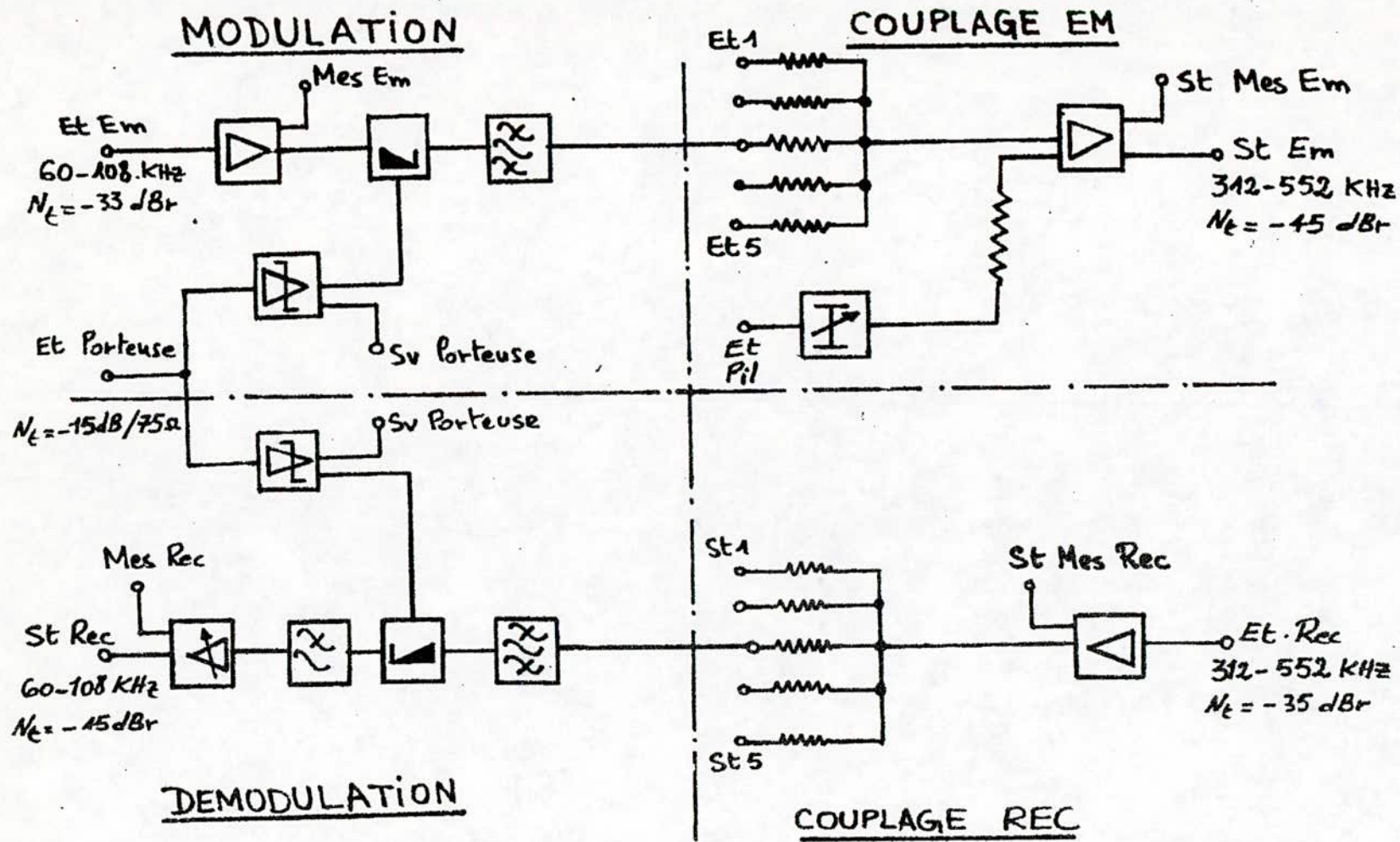


Fig 9. Diagramme fonctionnel de l'équipement de modulation de groupe primaire

Après modulation, seules les bandes latérales inférieures sont transmises. Une prise de mesure permet de contrôler la bande de fréquence 60- 108 KHZ après amplification.

- COUPLAGE :

Les 5 GP modulés sont mis en parallèle puis couplés avec le pilote de groupe 60 voies dans la bande 312 - 552 KHZ. Le GS de base ainsi constitué est alors transmis à la sortie de l'équipement.

Une prise de mesure permet de contrôler la bande de fréquences transmise en ligne.

b) Reception :

- COUPLAGE : A la réception le GS de base est appliqué à l'entrée des organes de couplage reception. Il est transmis vers les organes de démodulation par l'intermédiaire du coupleur qui permet d'attaquer les 5 démodulateurs de GP en parallèle au niveau convenable

Une prise de mesure permet de contrôler la bande de fréquences reçue.

2 - DEMODULATION :

A l'entrée de la chaîne de démodulation de chaque GP, un filtre sélectionne la bande de fréquences occupée par le GP considéré dans le GS de base.

Une démodulation à l'une des porteuses : 420, 468, 516, ou 564 ou 612 KHZ; Suivant qu'il s'agit du GP 1, 2, 3, 4 ou 5 ; restituée à la sortie de l'équipement le GP de base (60 - 108 KHZ).

Une prise de mesure permet de contrôler la bande 60-108 KHZ après amplification.

c) Caractéristiques Générales :

- Transmission :

- .. Type : bande latérale unique, porteuse supprimée
- . Bande Totale : 60 voies dans la bande 312 - 552 KHZ

- Modulation :

- . Principe : Modulation d'amplitude avec utilisation de la bande inférieure.

- Porteuses de GP selon le rang :

P	G P 1	:	420	KHZ
P	GP 2	:	468	KHZ
P	G P 3	:	516	KHZ
P	G P 4	:	564	KHZ
P	G P 5	:	612	KHZ

- Impédances nominales :

- . Côté groupe primaire :

Accés : ET Em, ST Rec, Mes Em, Mes Rec : 150 ohms symétrique

Accés : Et Porteuse GP, surveillance Porteuse : 75 ohms dissymétrique.

- . Côté groupe secondaire :

Accés : St Em, Et Rec, St Mes Em, St Mes Rec, Et pilote

GS : 75 ohms dissymétrique.

- Niveaux nominaux :

- . Côté groupe primaire :

Accés : Et Em : _ 33 dBr

Accés : St Rec : _ 15 dBr

Accés : Et Porteuse GP : _ 15 dB/75 ohms

Accés : Surveillance porteuse (à la fréquence : - 35 dB/
75 ohms fondamentale de la porteuse.)

Accés : Mes Em et Mes Rec : - 22 dBr.

. Côté groupe secondaire :

Accès : ST Em : - 45 dBr

Accès : Et Rec : - 35 dBr

Accès : St Mes Em et St Mes Rec ; - 40 dBr

III.3) EQUIPEMENT DE MODULATION DE GROUPE SECONDAIRES (M G S) :

3.1) Généralités

Les systèmes de transmission utilisant les groupes secondaires (GS) sont très nombreux :

- Les systèmes à 60 ou 120 voies sur paires symétriques ou faisceaux hertziens
- Les systèmes à 300, 600, 900 ou 960 voies sur paires coaxiales ou faisceaux hertziens.
- les systèmes à 1260 voies sur paires coaxiales.
- les systèmes à 1800 voies sur faisceaux hertziens
- Les systèmes à 2700 voies sur paires coaxiales ou faisceaux hertziens.

Les systèmes dont la capacité est supérieure à 960 voies font appel à des ensembles de base plus importants à savoir : groupe tertiaire de base, groupe quaternaire de base et assemblage des groupes secondaires.

3.2) FORMATION DES SYSTEMES MULTIPLEX A BASE DE GS :

Le GS de base, utilisé pour la modulation de groupes secondaires est obtenu par transposition en fréquence de 5 GP de base dans la bande 312 - 552 KHZ.

Chaque système utilise un certain nombre de GS de base qui, après transposition sont juxtaposés pour constituer l'ensemble de voies désirées.

Le GS 1 est obtenu par modulation de la porteuse 612 KHZ de GP5 par un GS de base.

Le GS 2 est un GS de base qui est transmis directement.

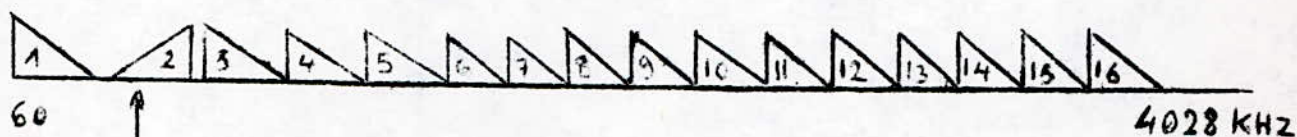
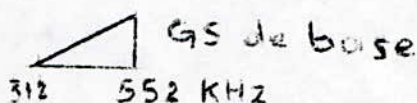
Les GS 3 à 16 sont obtenus par modulation par des GS de base, des porteuses de groupes secondaire, dont les fréquences sont des harmoniques impairs, de rang 9 à 35 de la fréquence de base 124 KHZ

Seule la bande inférieure de modulation est transmise.

Le système à 960 voies est constitué par l'assemblage des GS de rang 1 à 16.

Le système à 900 voies est constitué par l'assemblage des GS de rang 2 à 16.

La figure suivante représente le diagramme de fréquence relatif à la constitution du système multiplex à 960 voies.



Transmis directement en ligne

3.3) ORGANES DE MODULATION :

Le groupe de base utilisé dans les modulateurs de groupes secondaires est le GS numéro 2.

a) Sens émission :

Les organes de M G S assurent la transposition en fréquences des GS 1 et 3 à 16 entre leur position de base dans la bande 312-552 KHZ et leur position en ligne dans la bande 60-4028 KHZ. Le GS numéro 2 n'est pas modulé; il est transmis sans modulation.

- Organe de modulation des GS de rang 1 et 3 à 16 :

La figure 10 donne le schéma de principe d'une chaîne de modulation. La ligne d'affaiblissement $A T_1$ variable de 0 à 1,5 dB, permet de compenser les écarts de niveaux dus aux longueurs de câblage, $A T_2$ permet l'adaptation aux divers niveaux utilisés par les administrations au répartiteur de groupe secondaire .

A_1 est un amplificateur dont la bande de fréquence utile s'étend de 312 à 552 KHZ , son gain est de 12 dB.

Un point de surveillance de niveau du pilote de GS, placé à sortie, permet de s'assurer de l'exactitude des niveaux à l'entrée de la chaîne de modulation.

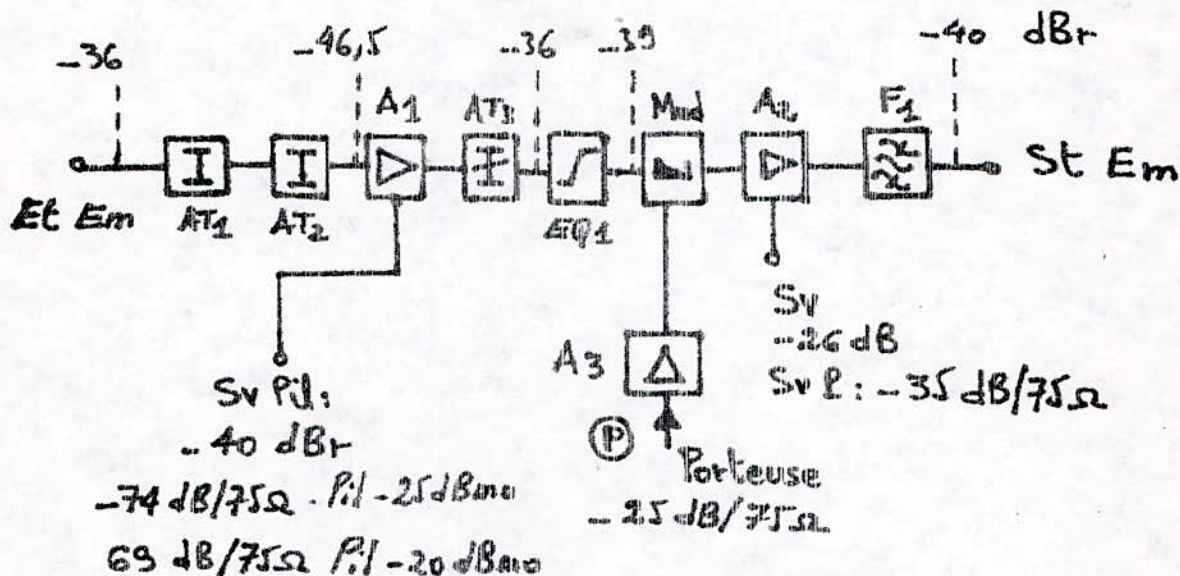


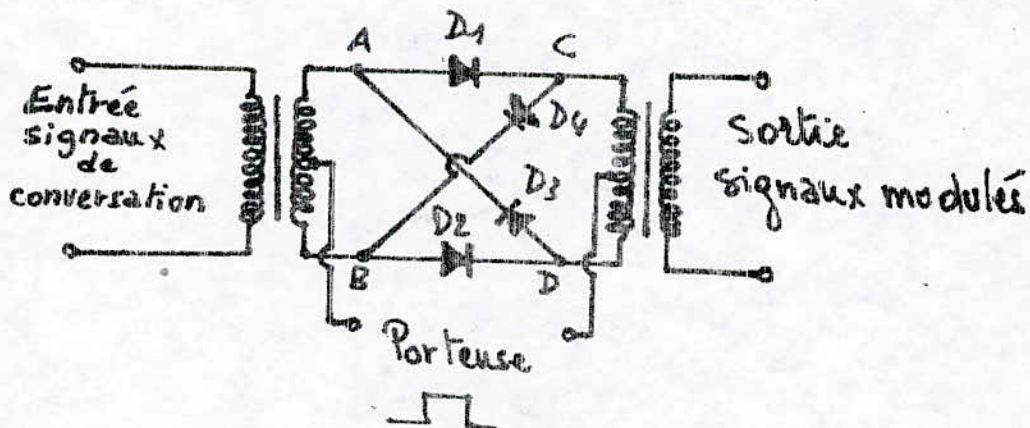
Fig. 10 MODULATION DE GROUPE SECONDAIRE -- SENS EMISSION --

La ligne d'affaiblissement AT_3 variable de 0 à 1,5 dB par bande de 0,5 dB permet de compenser un éventuel vieillissement du matériel. Elle est suivie dans les modulateurs de groupe 4 à 16 par un égaliseur EQ_1 , permettant de corriger la distorsion de la courbe de transmission de la chaîne entière dans la bande 312 - 552 KHZ. Cette méthode applicable tant que la distorsion des filtres de modulation reste faible, elle n'est pas valable pour les groupes 1 et 3 qui présentent des distorsions plus élevées, dans ce cas l'égaliseur est associé au filtre de modulation et l'égaliseur EQ_1 est remplacé par une ligne d'affaiblissement.

Un modulateur en anneau assure la transposition en fréquence des signaux ; il est séparé du filtre F_1 par un amplificateur A_2 de gain 7 dB, dont la bande utile s'étend de 60 à 4028 KHZ il est identique à A_1 .

- Fonctionnement du modulateur en anneau :

Schéma de principe :

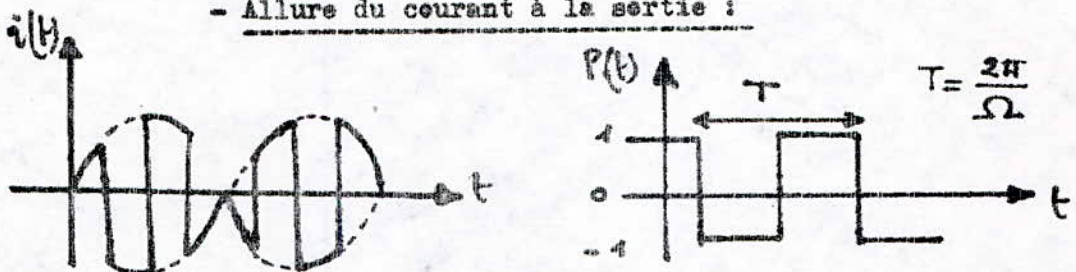


La tension porteuse jouera le rôle de la tension de polarisation des diodes, pendant chaque alternance, soit 2 diodes passantes et 2 diodes bloquées.

Pendant l'alternance positive, D_1 et D_2 assurent la liaison des points A à C et B à D. Pendant l'alternance négative, D_3 et D_4 assurent la liaison des points A à D et B à C.

Elles créent ainsi l'inversion de phase de la totalité de l'enroulement CD par rapport à l'enroulement AB. C'est cette inversion qui produit l'effet de modulation : suivant le signe de la porteuse, la tension BF est appliquée au primaire CD dans un sens ou dans l'autre sens.

- Allure du courant à la sortie :



on a : $i(t) = I \cos \omega t \cdot P(t)$ où $P(t)$ est la porteuse (signal carré)
 $P(t)$ se développe en série de FOURIER

$$\text{on a : } P(t) = \frac{a_0}{2} + \sum_{n=1}^{\infty} a_n \cos n \Omega t + b_n \sin n \Omega t$$

Après calcul on trouve :

$$a_0 = 0 ; a_n = \frac{4}{n\pi} \sin n \frac{\pi}{2} ; b_n = 0$$

$$\text{d'où } P(t) = \frac{4}{\pi} \left[\cos \Omega t - \frac{1}{3} \cos 3 \Omega t + \frac{1}{5} \cos 5 \Omega t \dots \right]$$

En remplaçant $P(t)$ par sa valeur et en effectuant les produits de cosinus il vient,

$$i = \frac{2I}{\pi} \left[\cos(\Omega - \omega)t - \frac{1}{3} \cos(3\Omega - \omega)t + \dots \right] + \frac{2I}{\pi} \left[\cos(\Omega + \omega)t - \frac{1}{3} \cos(3\Omega + \omega)t \dots \right]$$

Donc ce courant contient une série de composantes de fréquences $\Omega \pm \omega$; $3\Omega \pm \omega$; ... etc

Il y a une infinité de bandes latérales, mais seule l'amplitude des 2 premières ($\Omega \pm \omega$) est importante. Au moyen des filtres on élimine les bandes latérales parasites.

On remarque aussi que ce courant ne contient pas la porteuse, on obtient une modulation d'amplitude à la porteuse supprimée.

b) Sens reception :

Les organes de la chaîne de reception permettent d'effectuer sur les signaux les opérations inverses de celles de la chaîne d'émission.

- Organe de démodulation des GS de rang 1 et 3 à 16 : (fig.11)

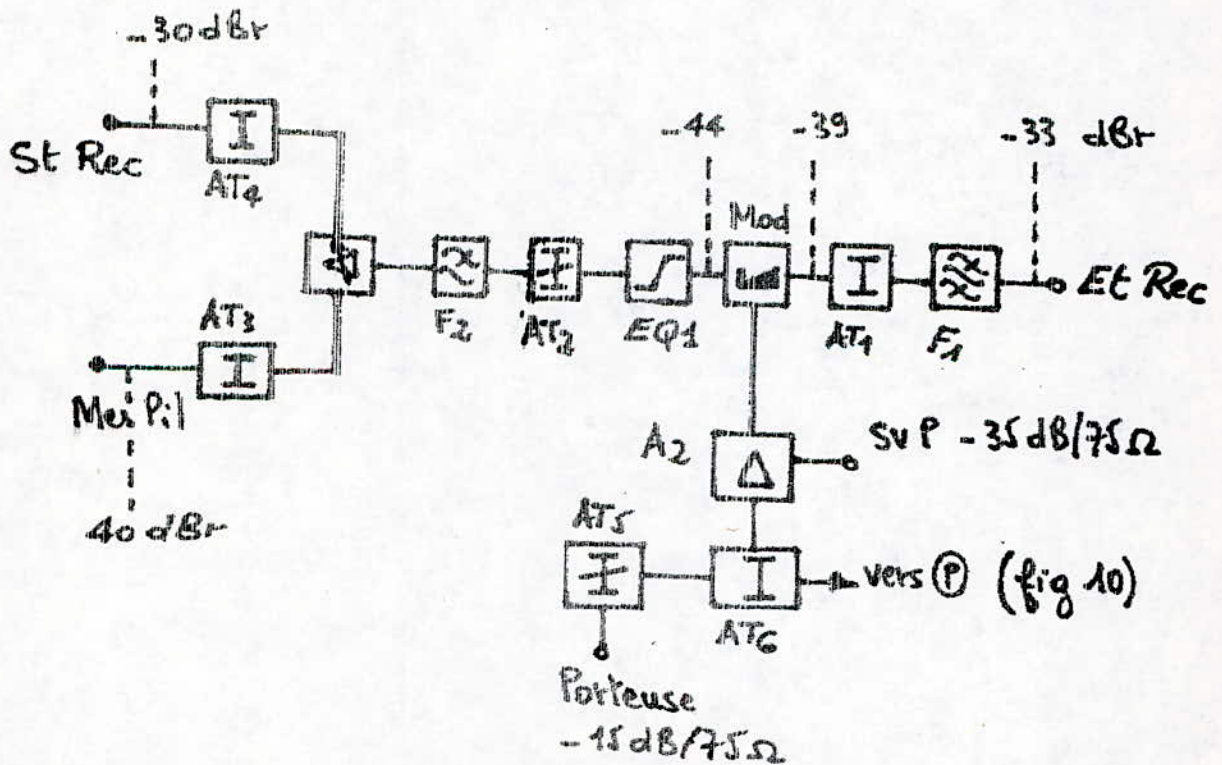


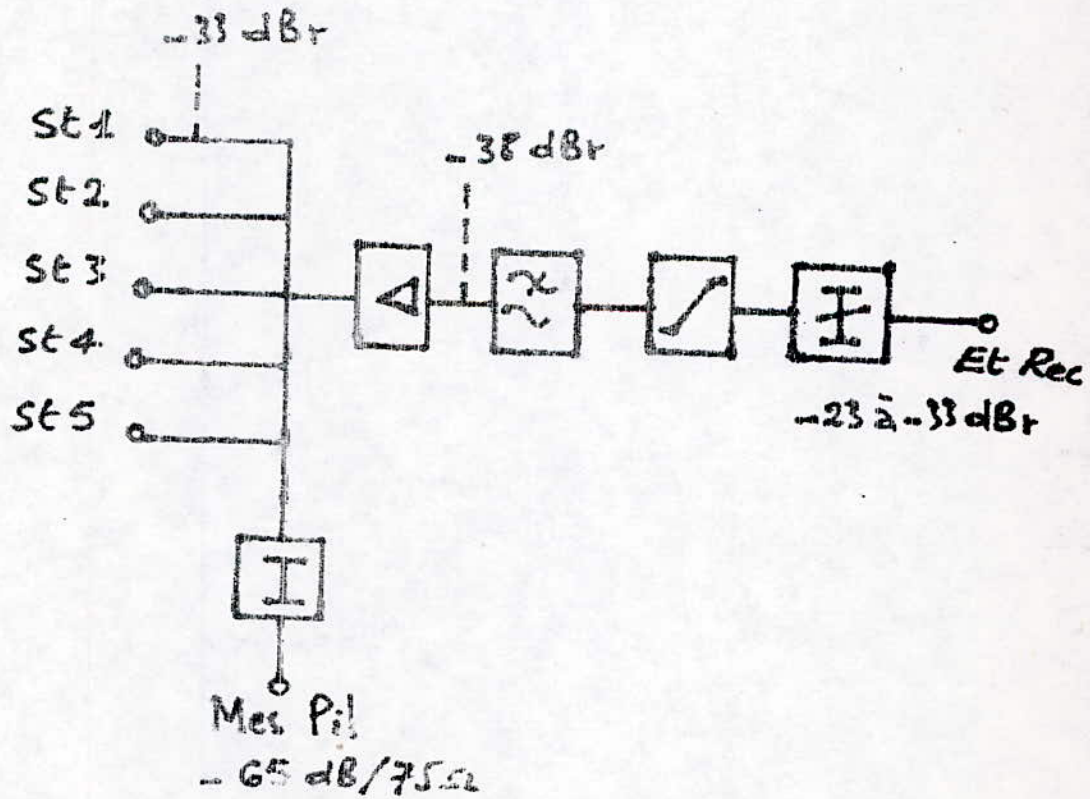
fig 11. Démodulation de GS - Sens Reception

c) Organes de couplage de groupes secondaires :

Ils prennent place entre les organes de modulation de groupe secondaire et les équipements de ligne.

Les organes de couplage d'émission permettent de former des ensembles de groupe secondaires et d'y associer éventuellement une onde pilote de groupe tertiaire.

Les organes de couplage de réception assurent la distribution des ensembles de groupes secondaires vers les organes de démodulation. Les lignes d'affaiblissements placées en sortie des coupleurs d'émission et à l'entrée des coupleurs de réception permettent l'adaptation aux différents niveaux requis par les divers modes d'exploitation.



Coupleur reception

d) CARACTERISTIQUES ELECTRIQUES :

- Impédance des accès dissymétrique par rapport à la masse : 75 Ohms

- Niveaux de puissance aux accès :

Et Em (312 - 552 KHZ) : - 36 dBr
St Rec (312 - 552 KHZ) : - 30 dBr
St Em (HF) : <<- 31 dBr
St Mes Em (HF) : - 35 dBr
Et Rec (HF) : >>- 36 dBr
St Mes (HF) : - 35 dBr
Et Pilote : - 35 dBr

- Niveaux de tension aux accès Et Porteuse GS : - 15 dB/75 ohms

- Bande totale : 960 voies dans la bande 60- 4028 KHZ

- Porteuse de GS

P G S 1 : 612 KHZ
P G S 3 : 1116 KHZ
P G S 4 : 1364 KHZ
P G S 5 : 1612 KHZ
P G S 6 : 1860 KHZ
P G S 7 : 2108 KHZ
P G S 8 : 2356 KHZ
P G S 9 : 2604 KHZ
P G S 10 : 2852 KHZ
P G S 11 : 3100 KHZ
P G S 12 : 3348 KHZ
P G S 13 : 3596 KHZ
P G S 14 : 3844 KHZ
P G S 15 : 4092 KHZ
P G S 16 : 4340 KHZ

- Transmission :

Bande latérale unique, porteuse supprimée.

- Modulation :

Modulation d'amplitude avec utilisation de la bande inférieure.

III. 4) AUTRES TYPE D'EQUIPEMENT à 12 VOIES

4.1 Introduction :

Cette nouvelle génération d'équipement 12 voies est une version modernisée. L'équipement de modulation de voie est celui que l'on rencontre en plus grand nombre ; c'est pourquoi des efforts particuliers ont été faits pour en améliorer les performances techniques et en réduire le coût.

Les progrès techniques ont permis de réduire le volume et la consommation tout en permettant une grande souplesse d'installation et de fonctionnement, ainsi qu'une maintenance facilitée.

Par exemple, la plus grande compacité de cet équipement par rapport aux modèles antérieurs permet de réduire le nombre d'unités enfichables pour un groupe primaire de base de 26 à 5.

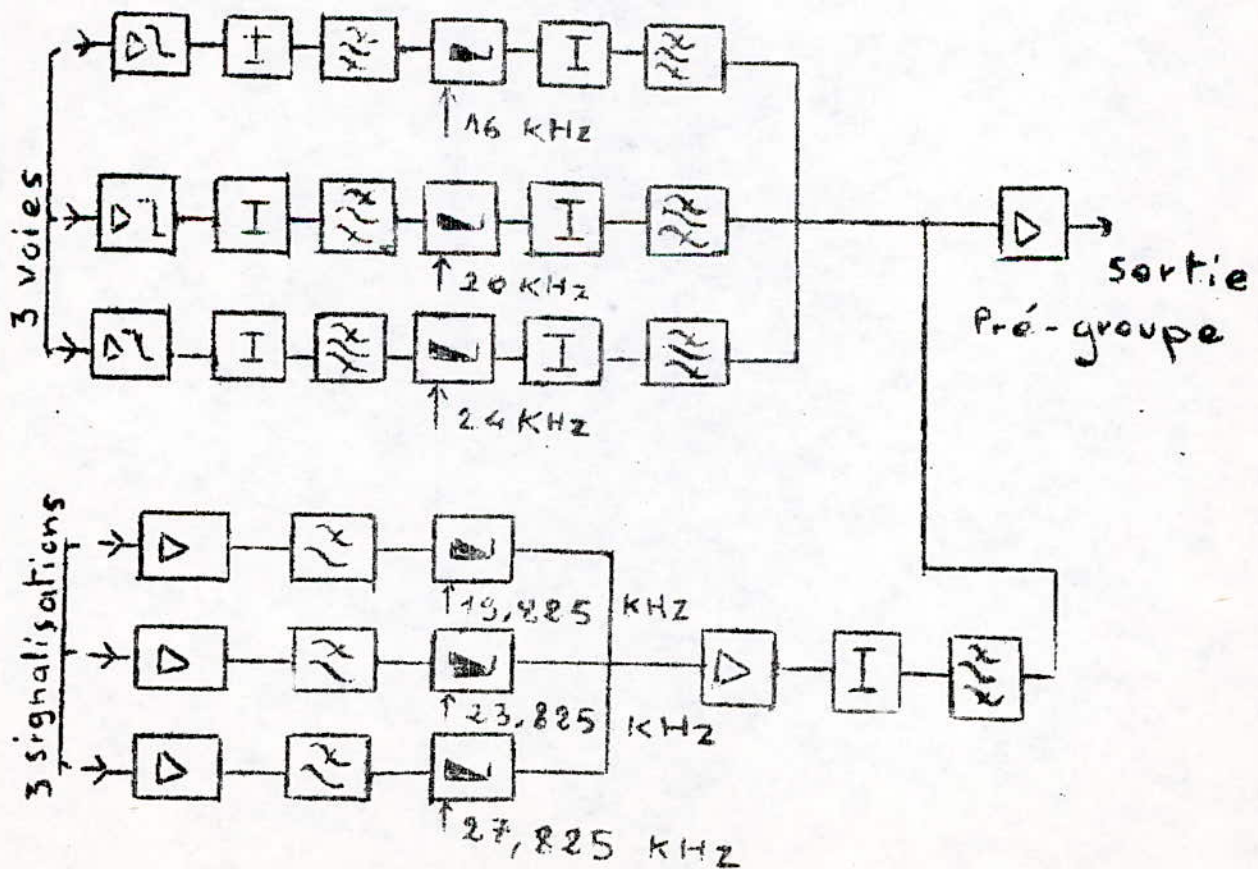
Cette technique conserve les avantages de la modularité, avec des cartes de voies identiques et interchangeables, tout en réduisant le nombre de fréquences porteuses de voies de 14 à 10, de modulateurs de 60 à 44 et des filtres associés, ce qui entraîne une réduction proportionnelle des coûts de fabrication et du nombre de pièces de rechange.

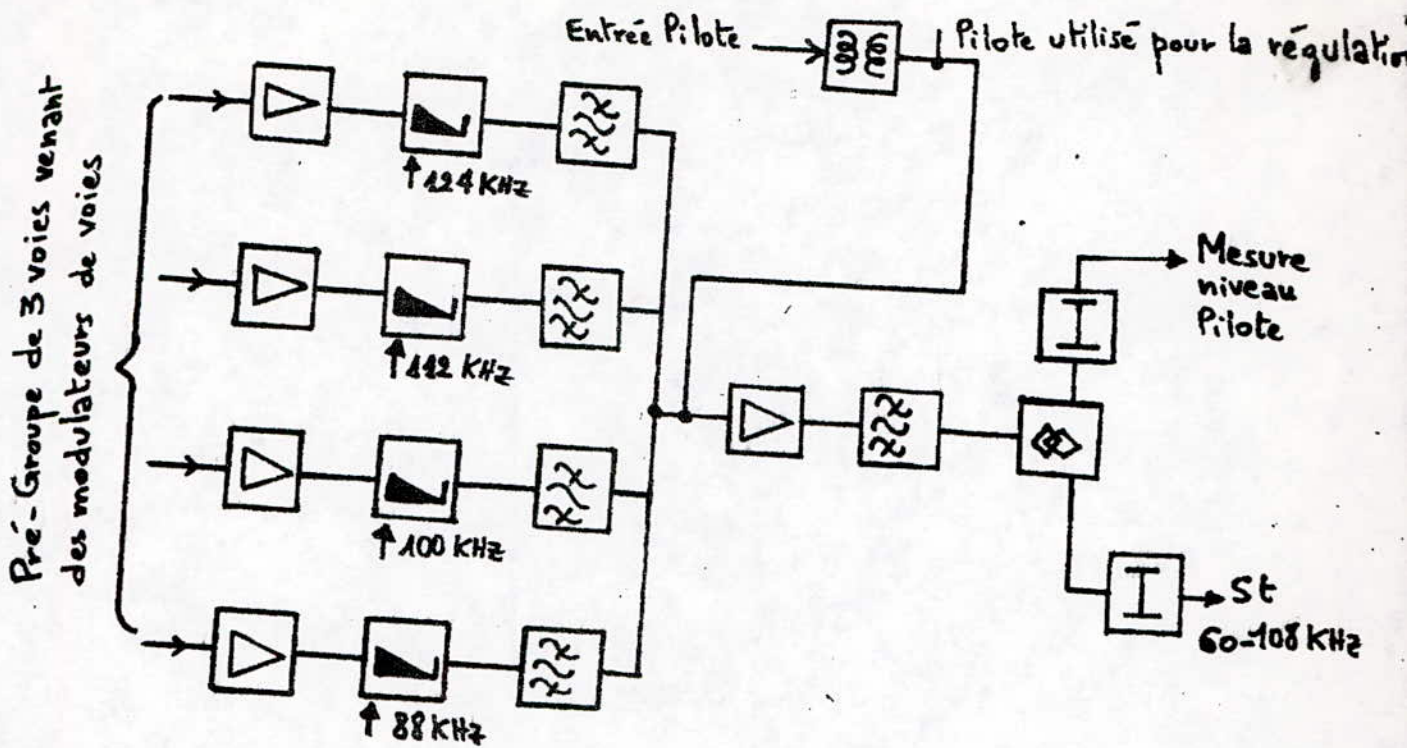
4.2) PRINCIPES DU SYSTEME ET PLAN DE MODULATION :

Le principe consiste à transposer les 12 voies téléphoniques B F dans le groupe primaire de base en utilisant la technique des " pré- groupes " illustrée par la figure 12, elle utilise 3 fréquences porteuses de voie à 16, 20 et 24 KHZ pour transposer les 12 voies BF dans 4 bandes de fréquences intermédiaires (16 à 28 KHZ) chacune contenant un pré- groupe de 3 voies.

Les voies de signalisation sont transposées dans les intervalles de ces pré- groupes au moyen de 3 fréquences porteuses (19,825 KHZ, 23, 825 KHZ et 27,825 KHZ.)

Une seconde modulation, utilisant une des 4 fréquences porteuses de pré-groupe (88,100, 112, 124 KHZ) permet la transposition séparée de chaque pré-groupe afin de placer les 12 voies BF et la signalisation associée à leur place dans le groupe primaire de base (60-108 KHZ).





Deuxième modulation et couplage

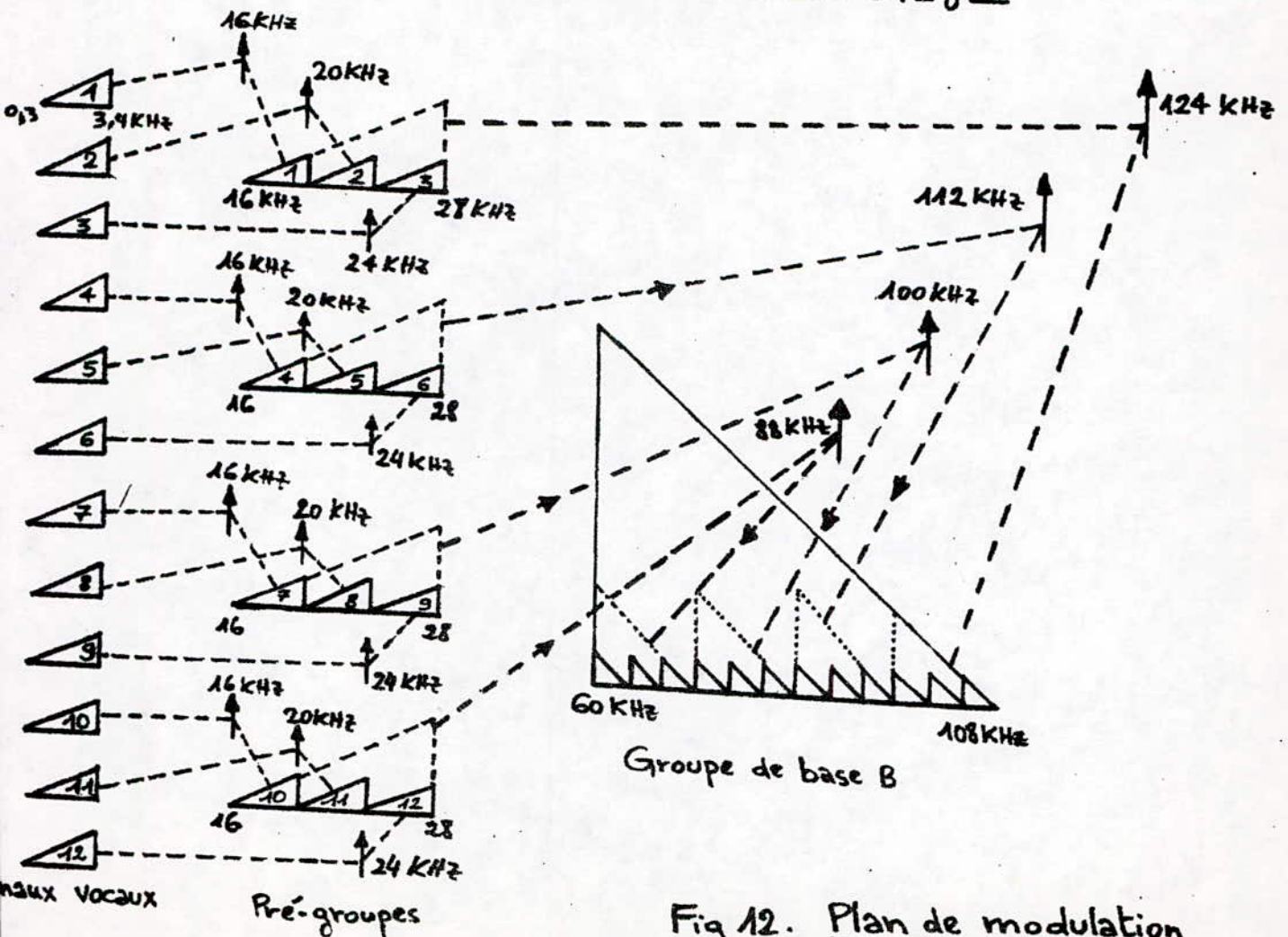


Fig 12. Plan de modulation

III. 5) RÔLE DES RÉPARTITEURS :

5.1) RÉPARTITEUR D'ENTRÉE (R E)

Le répartiteur d'entrée sert de jonction entre le central automatique et le centre d'amplification.

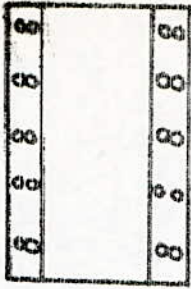
Tous les extrémités de voies se trouvant dans le centre d'amplification sont raccordées au central automatique par l'intermédiaire du répartiteur d'entrée qui ne reçoit que des cablages en fréquence acoustique et constitue l'organe essentiel conférant toute sa souplesse à l'exploitation des circuits téléphoniques et télégraphiques.

Il comporte 2 faces, l'une avec des réglettes verticales dite "face avant " sur lesquelles arrivent les cables venant du central automatique, qu'on peut soit les isoler, soit les raccorder vers les équipements multiplex par des fiches appelées "cavaliers" comportant un accès de surveillance.

L'autre face dite "face arrière " comportant des réglettes horizontales. Sur certain de ces réglettes sont raccordés les accès Entrée 4 fils (Et 4 F) ; sortie 4 fils (St 4 F) ; TRON et RON des extrémités 12 voies. Sur d'autres sont raccordés les cables venant du central automatique par l'intermédiaire des réglettes verticales de la face avant.

Les raccordements entre réglettes sont assurés par des jarretières, lesquelles sont reliées aux broches des réglettes par connexions enroulées.

Ces 2 types de réglettes côté extrémités 12 voies et côté central automatique, reliées entre elles permettent la continuité des circuits téléphoniques.



Reglette verticale "face avant"
du répartiteur d'entrée

Reglette horizontale "face arrière"
du répartiteur d'entrée

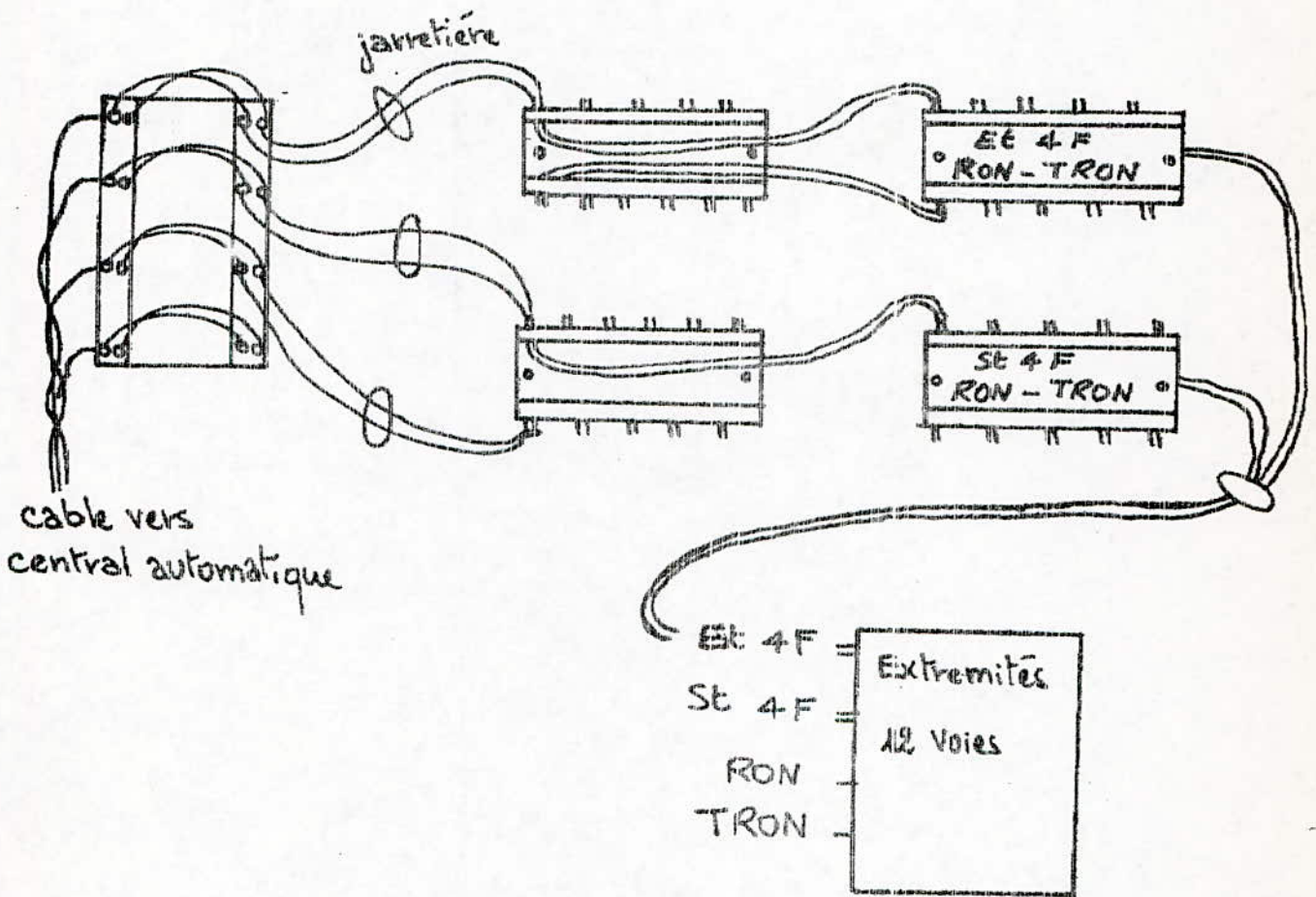


fig 1. Raccordement entre reglettes

.../...

Le répartiteur d'entrée est placé perpendiculairement aux rangées des équipements, cette disposition permet des cablages courts.

Tous les câbles à grande distance B T ou coaxiaux, aboutissent au répartiteur d'entrée face avant afin de permettre faire des mesures sur ces derniers et de contrôler leur isolement par rapport à la terre (un contrôleur d'isolement se trouve sur la face avant du répartiteur d'entrée.

5.2) REPARTITEUR DE GROUPES PRIMAIRES : (R G P)

Le répartiteur de groupe primaires assure les connexions des liaisons dans la bande de fréquence 60 - 108 KHZ. Il reçoit les cablages venant des extrémités 12 voies, des modulateurs de groupe primaire, et des filtres de transfert de groupe primaire (cas de transfert d'un GP les connexions sont assurées par des jarretières sous écrans par soudures sur reglettes.)

C'est un répartiteur monoface, dans lequel on a rangé des reglettes pour les niveaux faibles (émission), et des reglettes pour les niveaux forts (réception) afin d'éviter les risques de diaphonie entre voies.

Dans ce cas les reglettes verticales sont reliées au coupleur de voie (coupleur émission et réception); et les reglettes horizontales sont raccordées au modulateur de groupe primaire.

.../...

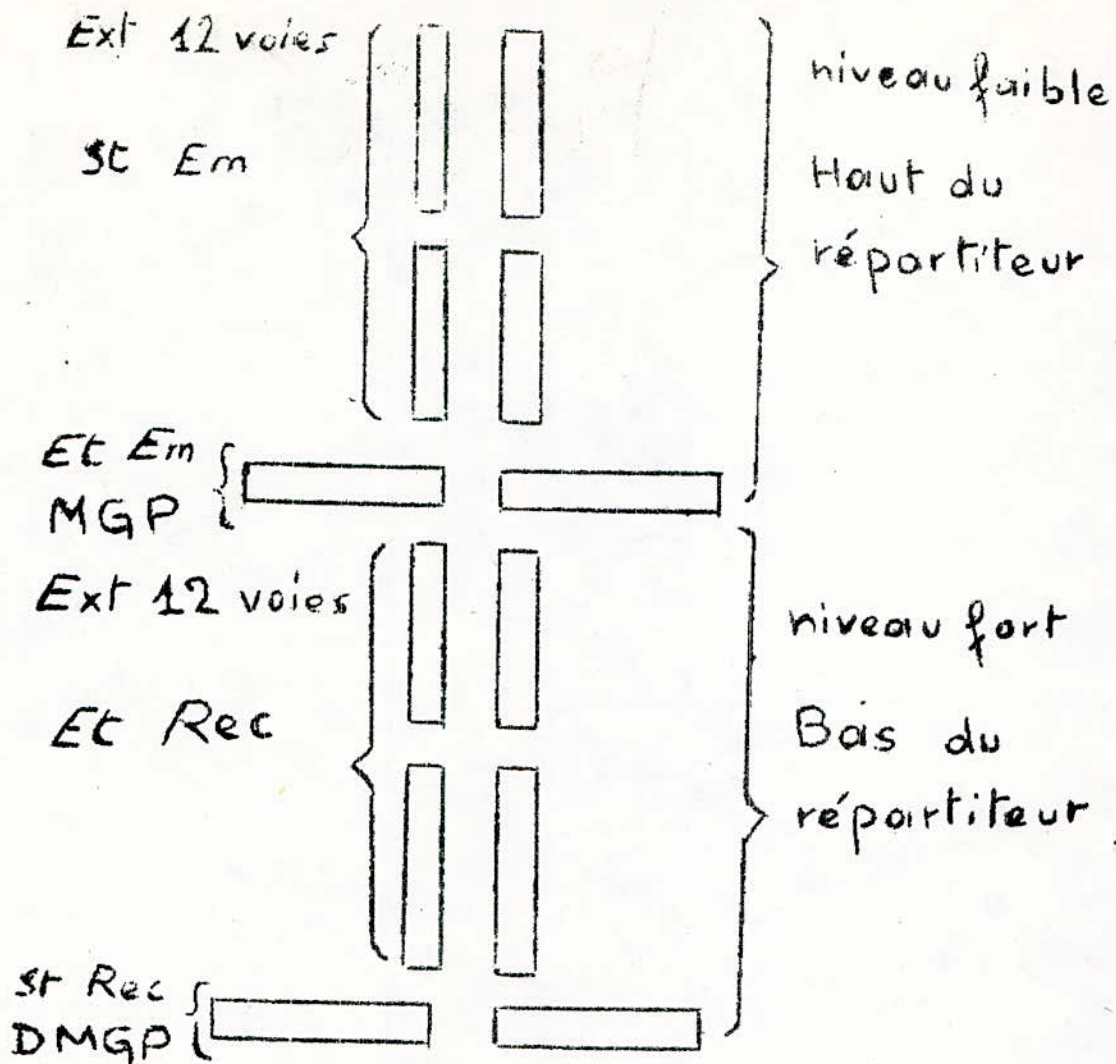


Fig. 2 REPARTITEUR DE GROUPE PRIMAIRE

5.3) REPARTITEUR DE GROUPE SECONDAIRE : (R G S)

Il assure les connexions des liaisons dans la bande 312-552.KHz
 Il est constitué exactement comme le R G P avec séparation des reglet-
 tes niveaux forts et niveaux faibles.

Sauf que les reglettes comportant les jacks (accès) coaxiaux
 et les liaisons sont assurées par des cordons munis à chacune de leur
 extrémité d'une fiche coaxiale ceci en raison de la bande de fréquences
 élevée.

Il peut assurer aussi en cas d'utilisation de certains groupes

- de répartiteur de groupe tertiaire
- de répartiteur de groupe quaternaire
- de répartiteur de lignes coaxiales.

III.6) LA GENERATION ET DISTRIBUTION DES FREQUENCES :

A) PRODUCTION ET DISTRIBUTION DES FREQUENCES DE BASE

6.1) Introduction :

Le fonctionnement et l'exploitation des divers équipements de modulation ou de transmission groupés dans une station nécessitent de nombreuses fréquences porteuses ou pilotes qui sont élaborées pour la plupart à partir des fréquences de base dont la production centralisée est assurée par l'équipement de génération centrale.

Un maître oscillateur de haute qualité permet l'obtention de la stabilité de fréquence requise pour chacune des porteuses produites dans le centre d'amplification.

La sécurité de fonctionnement indispensable pour des générateurs centraux a été obtenue d'une part par le choix de composants de haute fiabilité et d'autre part/le^{par} dédoublement des organes de production et de distribution des fréquences de base.

6.2) Rappels théoriques :

6.2.1) Harmoniques d'un signal périodique- Décomposition en séries de FOURIER :

Soit un signal périodique. On appelle harmoniques de ce signal, toutes les fonctions sinusoïdales dont les fréquences sont des multiples de f : $2f$, $3f$, etc... la fonction de départ est dite fondamentale (harmonique de rang 1). On numérote les autres harmoniques en fonction de leurs fréquences : l'harmonique 2 a pour fréquence $2f$, celui de 3 a pour fréquence $3f$, etc...

- Développement en série de Fourier : Tout signal périodique de période T peut être décomposé en série de FOURIER.

$$S(t) = \frac{a_0}{2} + \sum_{n=1}^{\infty} (a_n \cos n\omega t + b_n \sin n\omega t) \quad \omega = \frac{2\pi}{T}$$

FORMULES DE FOURIER :

$$a_0 = \frac{1}{T} \int_0^T s(t) dt \quad a_n = \frac{2}{T} \int_0^T s(t) \cdot \cos n\omega t dt$$

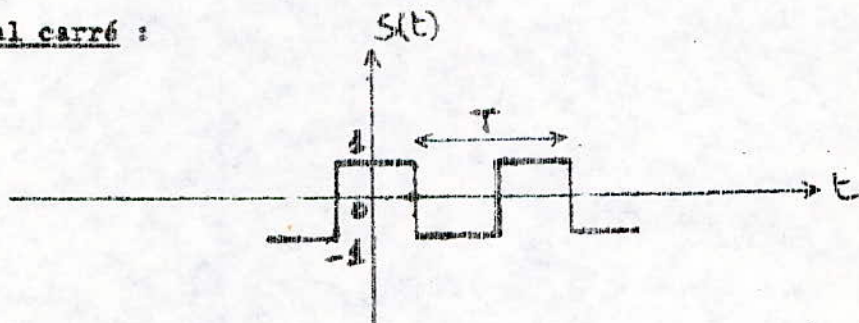
$$b_n = \frac{2}{T} \int_0^T s(t) \cdot \sin n\omega t dt$$

a_0 représente la valeur moyenne du signal $S(t)$. Les termes a_n et b_n permettent d'obtenir l'amplitude et la phase de chaque harmonique.

L'amplitude des harmoniques décroît quand leur rang augmente, et on obtient une valeur suffisamment approchée de la fonction, en ne considérant que les premiers termes du développement, les autres étant suffisamment petits pour être négligés.

- Exemple de développement en série de FOURIER :

Signal carré :



Calcul des coefficients de FOURIER :

$$a_0 = \frac{1}{T} \int_0^{T/4} dt + \frac{1}{T} \int_{T/4}^{3T/4} -dt + \frac{1}{T} \int_{3T/4}^T dt = \frac{1}{T} \cdot \frac{T}{4} - \frac{1}{T} \cdot \left(\frac{3T}{4} - \frac{T}{4}\right) + \frac{1}{T} \left(T - \frac{3T}{4}\right) = 0$$

$$\Rightarrow \underline{\underline{a_0 = 0}}$$

$$a_n = \frac{2}{T} \int_0^{T/4} \cos n\omega t dt + \frac{2}{T} \int_{T/4}^{3T/4} -\cos n\omega t dt + \frac{2}{T} \int_{3T/4}^T \cos n\omega t dt$$

.../...

$$a_n = \frac{1}{n\pi} \left(\sin n \frac{\pi}{2} \right) - \frac{1}{n\pi} \left(\sin n \frac{3\pi}{2} - \sin n \frac{\pi}{2} \right) + \frac{1}{n\pi} \left(\sin n 2\pi - \sin n \frac{3\pi}{2} \right)$$

$$a_n = \frac{2}{n\pi} \sin n \frac{\pi}{2} - \frac{2}{n\pi} \sin n \frac{3\pi}{2} \quad \text{or} \quad \sin n \frac{3\pi}{2} = -\sin n \frac{\pi}{2}$$

$$\text{d'où } a_n = \frac{2}{n\pi} \sin n \frac{\pi}{2} + \frac{2}{n\pi} \sin n \frac{\pi}{2}$$

$$\Rightarrow \underline{a_n = \frac{4}{n\pi} \sin n \frac{\pi}{2}}$$

$$b_n = \frac{2}{T} \int_0^{T/4} \sin n\omega t dt + \frac{2}{T} \int_{T/4}^{3T/4} -\sin n\omega t dt + \frac{2}{T} \int_{3T/4}^T \sin n\omega t dt$$

$$b_n = \frac{1}{n\pi} \left(1 - \cos n \frac{\pi}{2} \right) + \frac{1}{n\pi} \left(\cos n \frac{3\pi}{2} - \cos n \frac{\pi}{2} \right) + \frac{1}{n\pi} \left(\cos 3\pi - \cos 2n\pi \right)$$

$$b_n = \frac{1}{n\pi} - \frac{1}{n\pi} = 0 \Rightarrow \underline{b_n = 0}$$

$$\text{On a : } S(t) = \sum_{n=1}^{\infty} a_n \cos n\omega t = \sum_{n=1}^{\infty} \frac{4}{n\pi} \sin n \frac{\pi}{2} \cos n\omega t$$

$$S(t) = \frac{4}{\pi} \sum_{n=1}^{\infty} \frac{1}{n} \sin n \frac{\pi}{2} \cos n\omega t$$

$$S(t) = \frac{4}{\pi} \left(\cos \omega t - \frac{1}{3} \cos 3\omega t + \frac{1}{5} \cos 5\omega t - \frac{1}{7} \cos 7\omega t + \dots \right)$$

- Précédé de la multiplication de fréquence :

Après la mise en forme d'un signal sinusoïdal on obtient

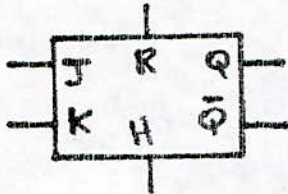
un signal carré duquel on filtre l'harmonique dont la fréquence est multiple de celle de la fondamentale.

6.2.2) PRINCIPE DE LA DIVISION DE FREQUENCE :

Un diviseur de fréquence est un système séquentiel dont les changements d'états successifs sont provoqués par l'arrivée des impulsions d'horloge.

La division de fréquence permet d'obtenir une impulsion de sortie pour n impulsions d'entrée. On réalise les diviseurs de fréquences avec des bascules Bistables.

- Exemple de réalisation avec une bascule H J K



H étant l'entrée d'horloge

R c'est la remise à zéro de la bascule

l'équation de la bascule J K est :

$$Q_{n+1} = J \cdot \overline{Q_n} + \overline{K} \cdot Q_n$$

Table de vérité d'une bascule J.K :

J	K	Q_{n+1}	$\overline{Q_{n+1}}$
0	0	Q_n	$\overline{Q_n}$
1	0	1	0
0	1	0	1
1	1	$\overline{Q_n}$	Q_n

X peut être 1 ou 0.

Cette table entraîne les remarques suivantes :

- Si J = 0 et k = 0, la bascule ne change pas d'état
- Si J = 1 et k = 1, la bascule change d'état quelque soit son état initial après le top d'horloge.
- Si J et k sont opposés, Q prend l'état de J et Q celui de K.

- DIVISION PAR 2 : On obtient un diviseur par 2 en imposant à une bascule JK la condition $J = K = 1$.

d'où l'équation de la bascule devient : $Q_{n+1} = \bar{Q}_n + 0$. $Q_n = \bar{Q}_n$

Un tel montage change d'état à chaque impulsion d'horloge.

- Schéma de principe :

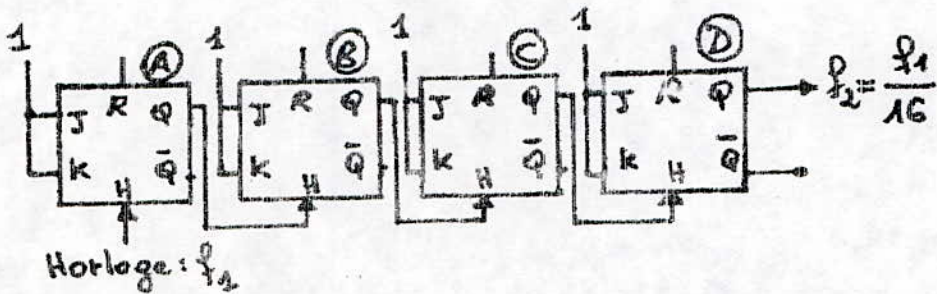
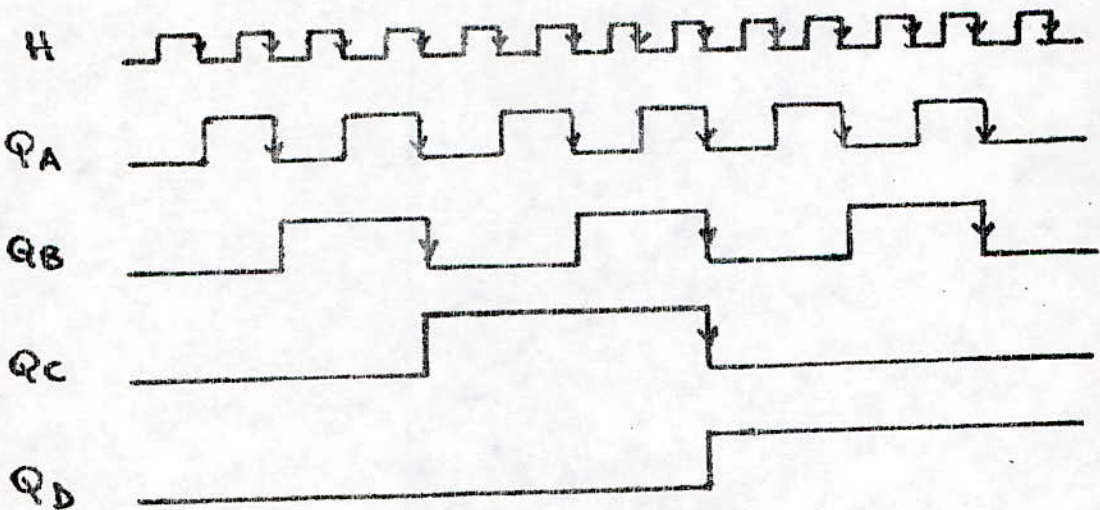


Diagramme des temps :



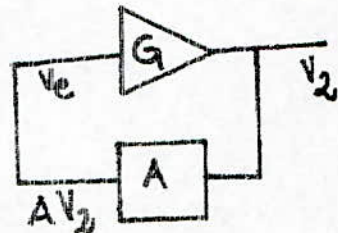
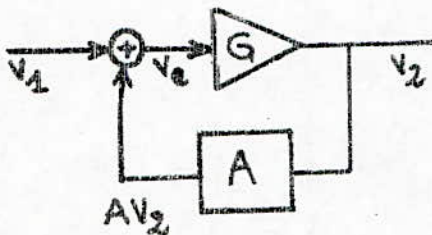
RÉSUMÉ DU PROCÉDÉ DE LA DIVISION :

Après la mise en forme du signal sinusoïdal, la division de fréquence obtenue au moyen de bascules bistables fournit un signal carré à partir duquel on filtre la fondamentale ou éventuellement l'harmonique considéré.

6.2.3) LES OSCILLATEURS :

Un oscillateur est un convertisseur de l'énergie continue en alternative. Il est constitué d'un amplificateur de gain G et d'un réseau de réaction de gain A .

Principe :



On a $V_e = V_1 + A V_2$ et $V_2 = G V_e = G (V_1 + A V_2) = G V_1 + G A V_2$

d'où $V_2 = \frac{G}{1 - AG} V_1$ où $(1-AG)$ est le taux de contre réaction.

Le gain est $\frac{V_2}{V_1} = \frac{G}{1 - AG}$

Le gain devient infini si $AG = 1$ dans ce cas l'ensemble constitue un oscillateur : le système est bouclé : $V_e = A V_2$

Il existe 2 catégories d'oscillateur :

- Ampli apériodique de gain G avec réseau sélectif de gain $A(\omega)$
- Ampli sélectif de gain $G(\omega)$ avec réseau apériodique de gain A

$$\text{On a } G(\omega) \cdot A(\omega) = 1 \Rightarrow \begin{cases} |G(\omega)| \cdot |A(\omega)| = 1 \\ \text{Arg } A(\omega) = -\text{Arg } G(\omega) \end{cases}$$

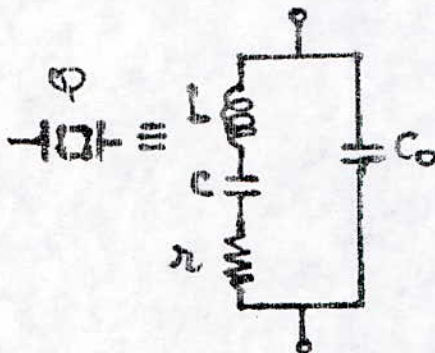
..../...

- Exemples d'oscillateur :

- Oscillateur à quartz :

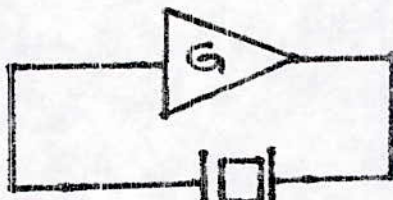
Le cristal du quartz est caractérisé par son effet piézoélectrique : une contrainte mécanique exercée sur le quartz provoque l'apparition d'une f. e. m. alternative à la fréquence de résonance très stable du quartz ; et réciproquement une tension électrique alternative appliquée entre ces plaques créera une déformation du quartz.

- Schéma équivalent du quartz :

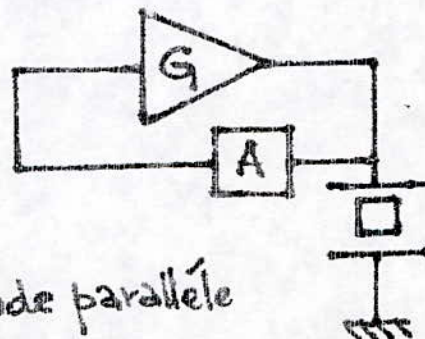


Le cristal possède 2 fréquences de résonance F_p et F_s suivant que le quartz est monté en parallèle ou en série dans le circuit.

$$F_s = \frac{1}{2\pi\sqrt{LC}} ; \quad F_p = \frac{1}{2\pi\sqrt{L \frac{C C_0}{C + C_0}}}$$



mode série



mode parallèle

6.3 FREQUENCE DE BASE PRODUITES ET LEURS UTILISATIONS :

Le générateur central pilote par un maître oscillateur à quartz fonctionnant à 4096 KHZ fournit 7 fréquences dont la valeur et la distribution sont précises ci-après :

- 128 KHZ : signal sinusoïdal à partir duquel on produit les 6 fréquences de base suivantes :
- 4 KHZ : Production de la porteuse de prémodulation et de porteuse de voie.
- 12 KHZ : Production des porteuses du groupe primaire et de la porteuse du groupe secondaire numéro 1.
- 124 KHZ : Production des porteuses des groupes secondaires 3 à 16
- 308 KHZ : Onde pilote de comparaison de fréquence permettant la maintenance, périodique des divers générateurs mis en service sur le réseau.

Cette fréquence est de plus utilisée pour élaborer certains ondes pilotes de groupes tertiaires par exemple :

- 496 KHZ : porteuse nécessaire à la démodulation du pilote de GS dans les régulateurs de GS.
- 1320 KHZ : production des porteuses de groupe tertiaire.

6.4) PROCESSUS DE FORMATION DES FREQUENCES (figure 1)

La production des fréquences de base repose sur les principes suivants :

Toutes les fréquences sont produites à partir d'un générateur fournissant la fréquence 128 KHZ, cette dernière étant obtenue par division de 4096 KHZ (128 x 32) fournie par un oscillateur à haute stabilité.

- La fréquence 4 KHZ est obtenue en effectuant 5 division successives par 2 de la fréquence 128 KHZ provenant du générateur à 128 KHZ.

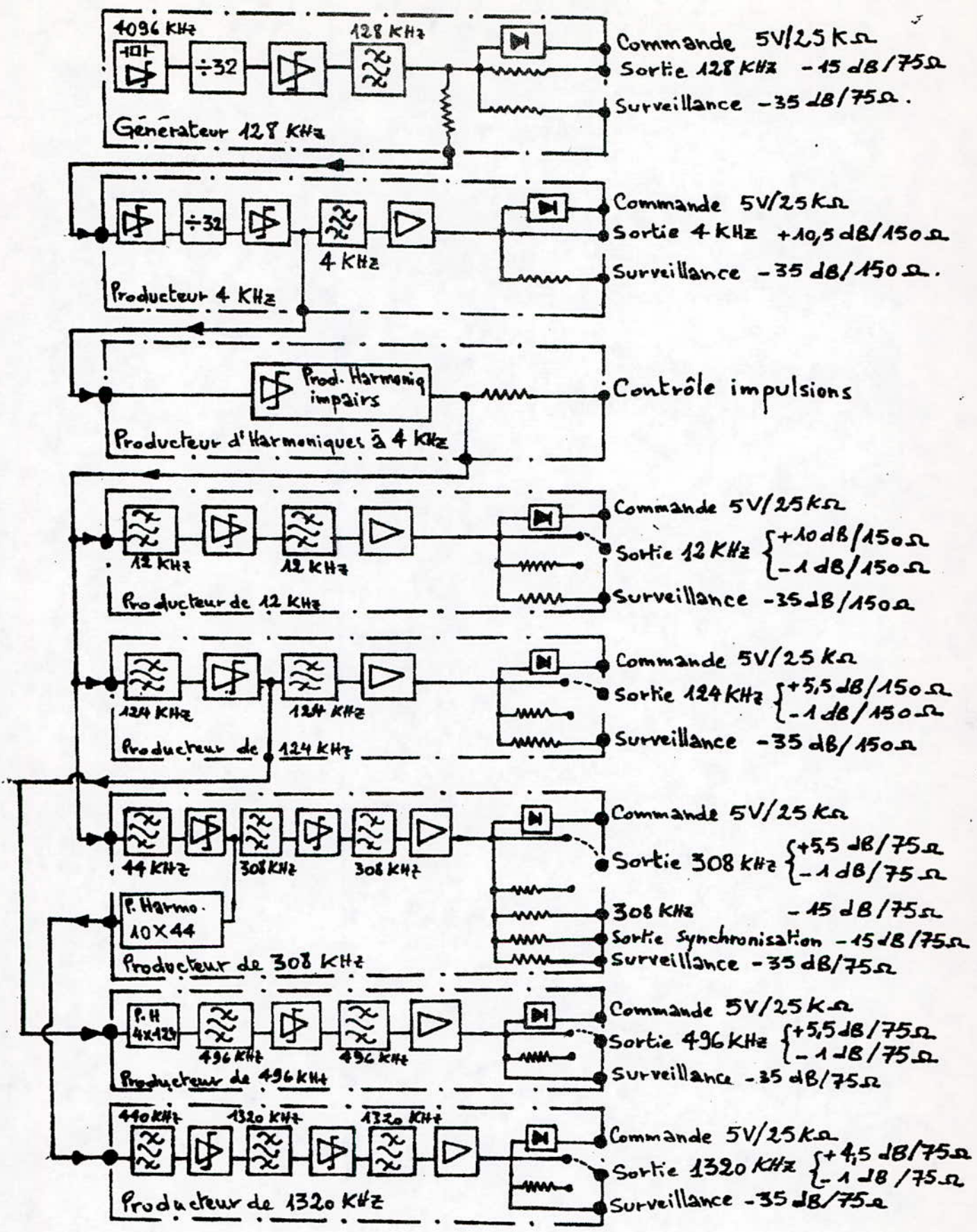


Fig 1. Génération centrale des Fréquences de base
DIAGRAMME FONCTIONNEL

- Les fréquences 12 et 124 KHZ sont obtenues par filtrage et amplification des impulsions fournies par un producteur d'harmonique à 4 KHZ, un préfiltrage suivi d'une amplification est obtenu dans un dispositif commun " amplificateur de 12 - 44 - 124 KHZ", il est complété par un filtrage suivi d'une amplification avec régulation de niveau.

- La fréquence 308 KHZ est obtenu en 2 étapes successives :

- a) Production de la fréquence 44 KHZ par le même procédé que les fréquences 12 et 124 KHZ et mise en forme du signal obtenu.
- b) Filtrage, amplification et régulation de niveau de l'harmonique 7 du signal carré à 44 KHZ.

- La fréquence 496 KHZ est obtenu par filtrage, amplification et régulation de niveau de l'harmonique 4 de la fréquence 124 KHZ fournie par le producteur d'harmonique à 124 KHZ

- La fréquence 1320 KHZ est obtenu en 2 étapes successives.

a) Production, filtrage, amplification et mise en forme carrée de l'harmonique 10 de la fréquence 44 KHZ déjà utilisée pour la production de la fréquence 308 KHZ.

b) filtrage, amplification et régulation de niveau de l'harmonique 3 du signal carré à 440 KHZ.

6.5) PRINCIPES GÉNÉRAUX POUR LA RÉALISATION DES ORGANES :

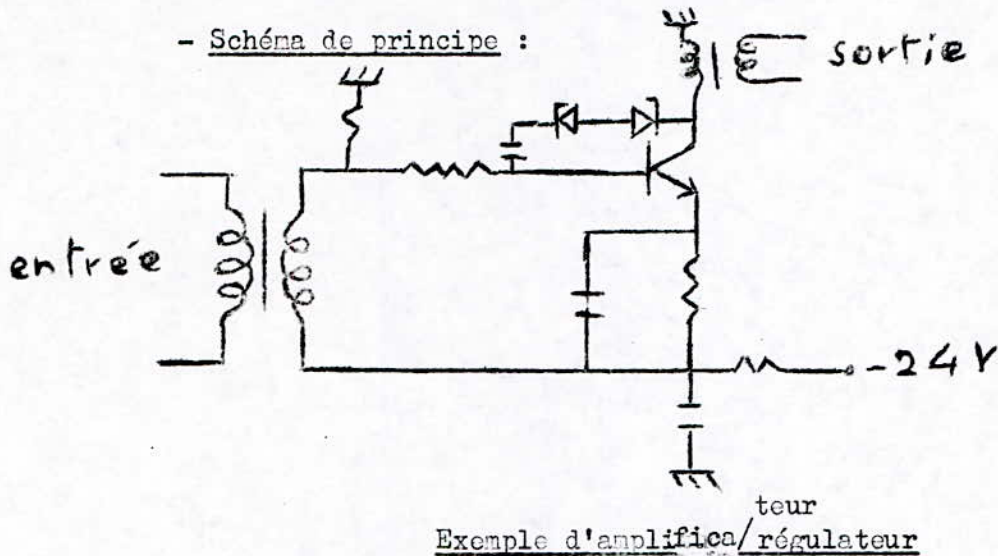
a) Surveillance :

Tous les organes actifs comportent au moins un point de mesure permettant, le contrôle du niveau de sortie du signal produit. Ces points de mesure sont raccordés à la sortie de l'organe, par un réseau affaiblisseur de protection.

La mesure doit être faite avec un appareil d'impédance interne 150 ohms (accès symétrique) ou 75 ohms (accès coaxial).

b) Régulation du niveau :

Les producteurs de fréquence de base : 4; 12; 124; 308; 496; 1320 KHZ comportent des amplificateurs régulateurs à contre réaction selective en amplitude, utilisant des diodes limitatrices ZENER inserées dans le circuit de contre réaction, on obtient ainsi une excellente stabilité de l'amplitude des signaux émis.

c) Commande d'alarme :

Tous les organes actifs (à l'exception de l'ampli 12-44-124 KHZ) comportent dans leur circuit de sortie un dispositif redresseur fournissant une tension continue proportionnelle à la tension de sortie, utilisée pour la commande du dispositif d'alarme contrôlant l'organe intéressé.

La valeur nominale de cette tension de commande est la même pour tous les producteurs de fréquence de base : 5 V sur 25 Kohms. Une variation de cette tension de l'ordre de 15 % par rapport à sa valeur nominale provoque le déclenchement de l'alarme.

En outre, chaque producteur de fréquence de base, comporte sur sa face avant une lampe de signalisation commandée par le dispositif d'alarme qui le contrôle. Quand ce dispositif fonctionne sous l'action du circuit de commande d'alarme du producteur, la lampe s'allume permettant ainsi une identification facile de l'organe défectueux.

d) Choix des niveaux de sortie :

Le circuit de sortie de tous les producteurs de fréquence de base, à l'exception du producteur de 4 KHZ, permet de fournir l'onde produite à l'un ou l'autre des 2 niveaux de sortie prévus :

- Soit à un organe principal de distribution (sortie à niveau normal)
- Soit directement à un organe satellite de distribution (sortie à niveau réduit), lorsqu'il n'est pas nécessaire de disposer d'un grand nombre de départs.

e) Alimentation en énergie :

Dans chaque organe de production, les amplificateurs sont alimentés par une tension constante régulée obtenue soit ^{par} l'utilisation des diodes Zener, soit par des montages stabilisateurs de tension. Ces dispositifs permettent d'éliminer les fréquences parasites superposées aux tensions d'alimentation 24 Volts, notamment des résidus du secteur à 50 H Z.

f) Distribution des fréquences de base et sécurité de fonctionnement :a) Distribution des fréquences de base : (figure 2)

L'équipement de production des fréquences de base doit alimenter des équipements de production de fréquences porteuses qui peuvent être assez éloignés les uns des autres dans un centre d'amplification, c'est pourquoi la distribution des fréquences s'effectue en 2 étapes :

- Une distribution "principale" disposée à proximité immédiate du Générateur Central de fréquence de base comportant les organes principaux de distribution de chaque fréquence de base.

- Une distribution "satellite" disposée soit à proximité des équipements de modulation et de production de fréquences soit dans le bâti générale d'alimentation.

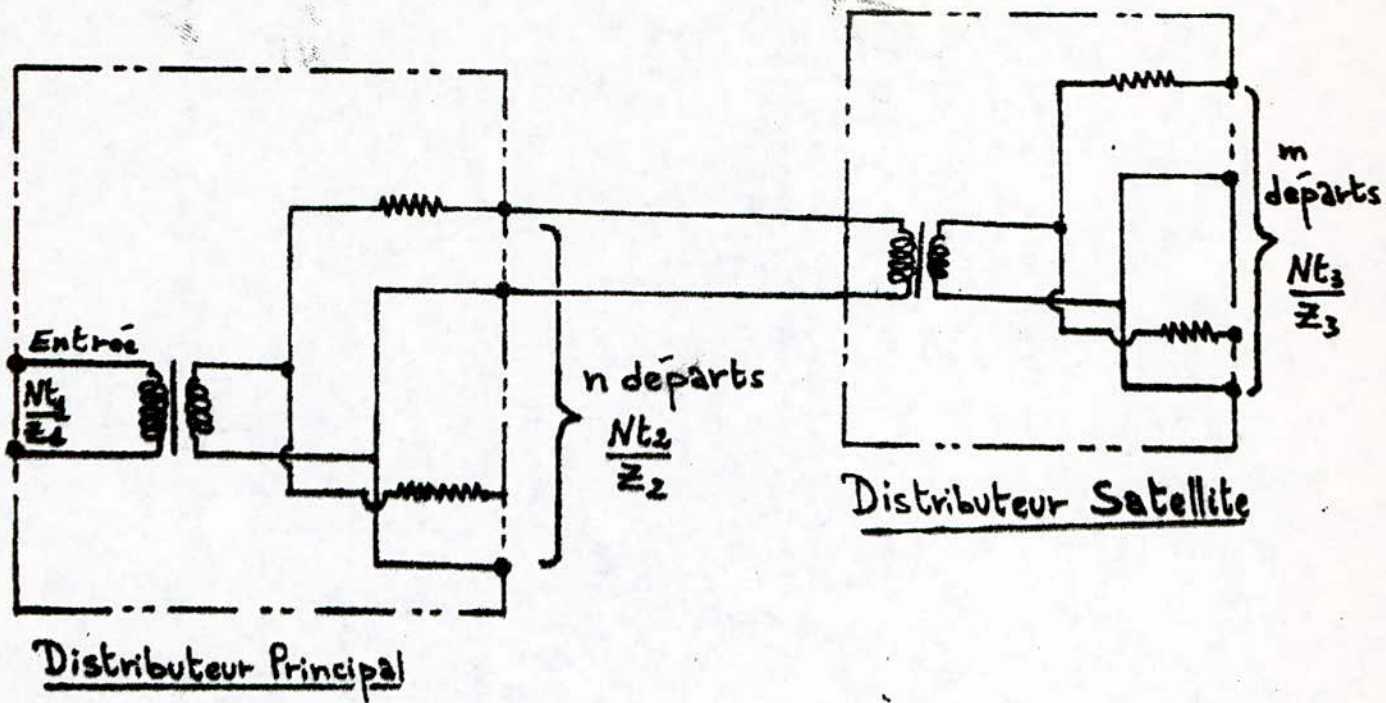


Fig 2. Distribution des fréquences de base

Fréquence distribuée (KHz)	distribution Principale accès entrée		distribution accès de sortie			distribution satellite accès de sortie		
	niveau Nt_1 (dB)	Z_1 (Ω)	nombre de départs n	niveau Nt_2 (dB)	Z_2 (Ω)	nombre de départs m	niveau Nt_3 (dB)	Z_3 (Ω)
4	+10,5	150	6	+10	150	10	-1	150
12	+10	150	12	-1	150	12	-15	150
124	+5,5	150	4	-1	150	12	-15	150
308	+5,5	75	4	-1	75	12	-15	150
496	+5,5	75	4	-1	75	12	-15	150
1320	+4,5	75	3	-1	75	12	-15	150

b) Sécurité de fonctionnement :

La sécurité d'alimentation, en porteurs des équipements de modulation est assurée par le doublement systématique de tous les organes concourant à la production de chacune des fréquences porteuses. Toute station comporte donc généralement 2 équipements de génération Centrale, électriquement indépendants, qui alimentent chacun une chaîne "normale" et une chaîne "secours". Des permutateurs automatiques assurent la transmission des porteuses et pilotes de la chaîne "normale" vers les équipements de modulation, lorsque le fonctionnement de tous les organes constituant cette chaîne est correct. Dans le cas contraire, le permutateur met hors service la chaîne "normale" de production de fréquences et permet à la chaîne de "secours" d'alimenter les équipements de modulation.

De plus, des dispositifs d'alarme, surveillant le niveau de sortie des organes de production de fréquence de base et assurent, en cas de défaut la production de l'alarme dans la station et l'allumage d'un voyant lumineux sur la face avant de l'organe défectueux.

6.6) DESCRIPTION DES ORGANES :

On va donner une description succincte des organes constituant l'équipement, le fonctionnement de quelques organes qu'on a jugé nécessaire de décrire, ainsi que leurs caractéristiques.

6.6.1 GENERATEUR à 128 KHZ :

Ce maître oscillateur de haute qualité est conçu pour présenter après 6 mois de fonctionnement continu, une dérive de fréquence inférieure à $2 \cdot 10^{-8}$ par mois. Il est constitué d'un oscillateur à quartz à haute stabilité fonctionnant à 4096 KHZ suivi de 5 étages successifs de division par 2 fournissant la fréquence 128 KHZ.

6.6.1.1.) OSCILLATEUR à 4096 KHZ :

=====

L'oscillateur à 4096 KHZ est logé dans une enceinte thermos-dont la température est maintenue constante au moyen d'un dispositif de régulation isothermique commandé par une thermistance placée dans l'enceinte elle même.

Il comprend essentiellement :

- Un circuit d'entretien des oscillations constitué par un amplificateur à 2 étages, dont le gain et les impédances aux accès sont stabilisés par un circuit de contre réaction et dont l'amplitude du niveau de sortie est contrôlée par un dispositif de limitation à diodes.

- Un circuit de réactions sélectif composé de :

. Un quartz à 4096 KHZ

. Un condensateur d'appoint, monté en série avec le quartz, constitué d'un condensateur ajustable monté en parallèle avec une diode varicap. Cette dernière soumise à une tension réglable, ajustée au moyen d'un potentiomètre situé à l'extérieur de l'enceinte isotherme et accessible en face du générateur, procure un réglage fin de la fréquence d'oscillation.

- Le dispositif de limitation d'amplitude dont est pourvu le circuit d'entretien assure un fonctionnement du quartz à niveau constant et contrôlé.

Un étage amplificateur séparateur qui transmet le signal à 4096 KHZ vers les circuits extérieurs à l'enceinte et assure le découplage électrique de ces derniers avec ceux de l'oscillateur.

6.6.1.2) DISPOSITIF DE REGULATION THERMIQUE :

Il contrôle et tend à annuler le déséquilibre d'un pont de Wheastone dont l'un des bras est constitué par une thermistance située à l'intérieur de l'enceinte dont on veut réguler la température. La chaîne active du dispositif comprend un amplificateur opérationnel suivi d'un transistor de puissance qui assure le contrôle de courant de commande de la résistance chauffante de l'enceinte.

Ce dispositif assure une stabilité de température de l'ordre de 0,15 °c à l'intérieur de l'enceinte. Il est associé à des circuits d'alarme "chaud et froid" commandés par une seconde thermistance également située dans l'enceinte. Ces circuits d'alarme utilisent chacun un montage de comparaison mettant en oeuvre un amplificateur opérationnel et fournissent une information lorsque la température à l'intérieur de l'enceinte a varié accidentellement de plus de 3° c par rapport au réglage initial.

6.6.1.3) CIRCUITS DE DIVISION DE FREQUENCES :

Après mise en forme du signal à 4096 KHZ produit par l'oscillateur, la division de fréquence par 32 obtenu au moyen de 5 bascules réalisées en circuits intégrés monolithiques du type T T L, fournit un signal carré à 128 KHZ

6.6.1.4) AMPLIFICATEUR DE SORTIE :

Le signal carré à 128 KHZ fourni par le diviseur de fréquence est appliqué à un amplificateur régulateur d'amplitude.

Le signal carré disponible en sortie de l'ampli est appliqué :

- d'une part au circuit de détection fournissant la tension continue de 5 V nécessaire à la commande de l'alarme.
- d'autre part aux 2 accès de sortie, à travers un filtre LC permet d'obtenir de signaux sinusoïdaux à 128 KHZ. En dérivation est branché l'accès de surveillance.

6.6.2) PRODUCTEUR DE 4 KHZ (fig. 3)

Il comprend essentiellement :

- Un circuit de mise en forme du signal sinusoïdal à 128 KHZ
- Un circuit de division par 32 de 128 KHZ, au moyen de bascule fournissant un signal carré à 4 KHZ.

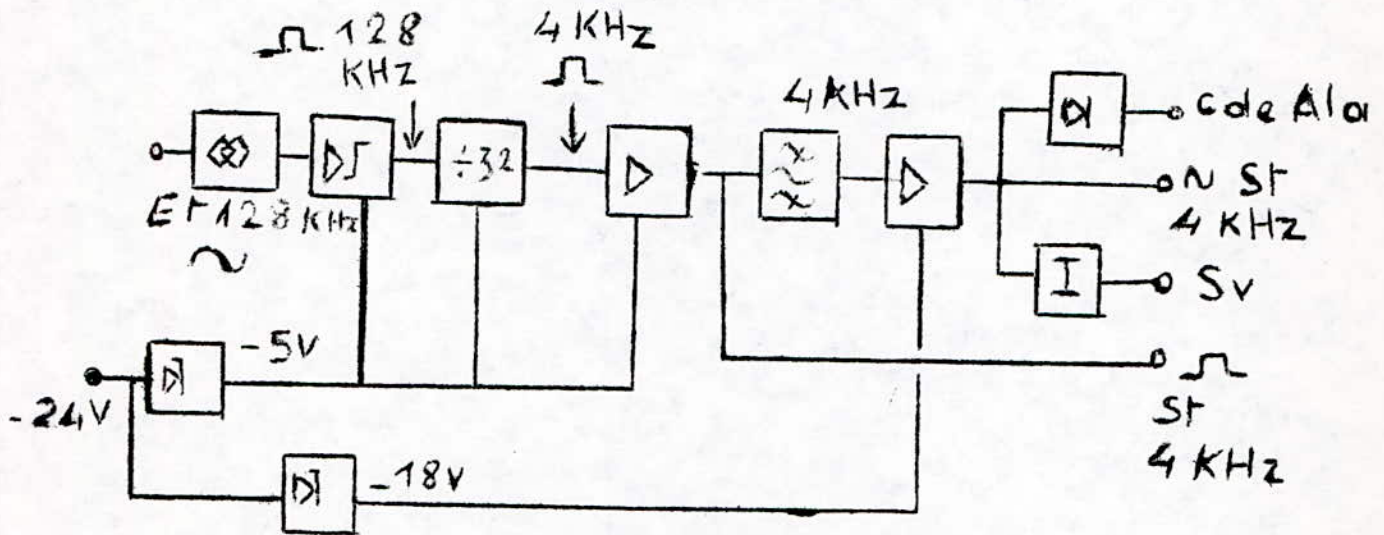


fig 3 . DIAGRAMME FONCTIONNEL DU PRODUCTEUR DE 4 KHZ

- Un amplificateur séparateur comportant 2 accès de sortie :
 - un accès raccordé directement à l'ampli 12 - 44 - 124 KHZ et lui fournissant directement un signal carré à 4 KHZ.
 - Un second accès alimentant, à travers un filtre LC accordé à 4 KHZ, un amplificateur de puissance.
- Un circuit de détection, fournissant la tension continue de 5 V pour la commande d'alarme.

- Un accès de sortie fournissant un signal sinusoïdal à 4 KHZ utilisé pour la production des porteuses de voie.

L'accès de surveillance est branché en dérivation sur cet accès.

Pour garantir la pureté et la stabilité de phase des signaux à 4 KHZ produits, des dispositifs de régulation électroniques sont insérés dans les circuits alimentant en énergie les bascules et les amplificateur.

6.6.3) AMPLIFICATEUR 12 - 44 - 124 KHZ (figure 4)

L'organe comprend essentiellement :

- 3 filtres passe bande à 12, 44 et 124 KHZ, mis en parallèle, alimentés par le signal carré à 4 KHZ provenant du producteur à 4 KHZ

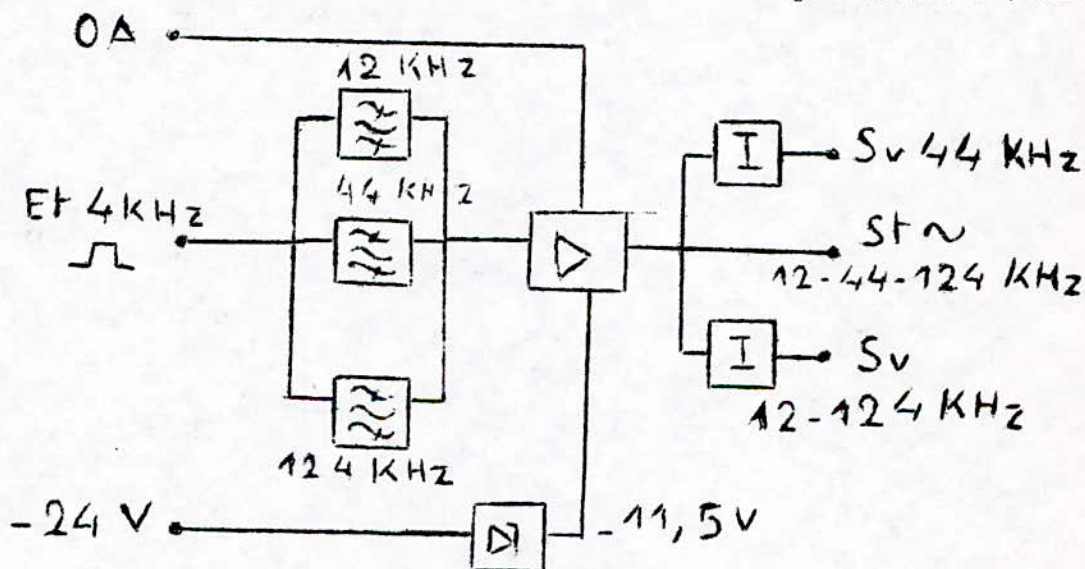


Fig. 4 DIAGRAMME FONCTIONNEL DE L'AMPLI 12 - 44 - 124 KHZ

Ces filtres assurent un préfiltrage des fréquences harmoniques impaires, utiles contenues dans le signal carré à 4 KHZ.

- Un amplificateur de sortie, fournissant les signaux à 12 ; 44 ; et 124 KHZ destinés à l'alimentation des filtres et amplificateur de 12 et 124 KHZ et du générateur de 308 KHZ. Deux accès de surveillances à 12 et 124 KHZ l'autre à 44 KHZ sont branchés en dérivation sur la sortie de cet amplificateur.

.../...

Pour garantir la stabilité de phase des signaux produits, l'étage amplificateur est alimenté en énergie au moyen d'un élément de régulation à un transistor afin d'éliminer les ondes parasites et les composantes basse fréquence éventuellement superposées aux sources d'alimentation (50 HZ par exemple).

6.6.4) FILTRE ET AMPLIFICATEUR DE 12 KHZ : (figure 5)

Il comprend essentiellement :

- Un filtre passe bande sélectionnant la fréquence 12 KHZ issue de l'ampli de 12 - 44 - 124 KHZ et fournissant un signal sinusoïdal à 12 KHZ.

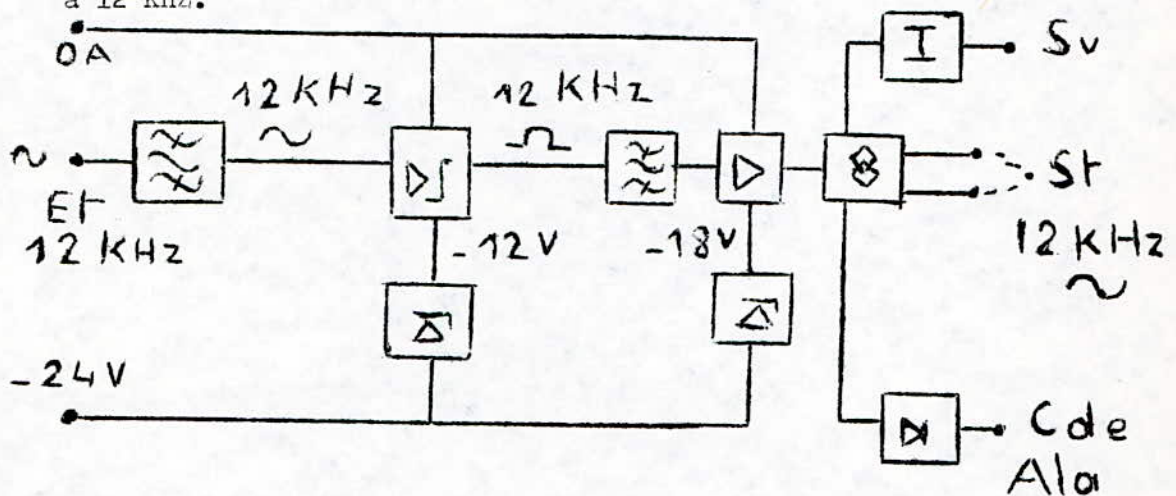


Fig. 5 - SCHEMA SYNOPTIQUE DU FILTRE ET AMPLIFICATEUR 12 KHZ

Un amplificateur régulateur convertissant le signal sinusoïdal à 12 KHZ en un signal carré d'amplitude constante de même fréquence alimentant, à travers un circuit LC de filtrage accordé à 12 KHZ, un amplificateur de puissance.

- Un amplificateur de puissance alimentant à travers un transformateur d'adaptation :

- Un circuit de détection fournissant un signal la tension continue de 5 V pour la commande d'alarme.
- Un accès de sortie fournissant un signal sinusoïdal à 12 KHZ pour la production des porteurs de GP.

L'accès de surveillance est branché en dérivation sur cet accès.

Une connexion reliée soit à la totalité, soit à une prise intermédiaire de l'enroulement de sortie du transformateur, permet l'obtention des niveaux de sortie " normal" ou "réduit".

6.6.5) PRODUCTEUR DE 308 KHZ : figure 6)

Il comprend :

- Un filtre passe bande selectionnant la fréquence 44 KHZ issue de l'ampli 12 - 44 - 124 KHZ et fournissant un signal sinusoïdal à 44 KHz
- Un amplificateur régulateur convertissant le signal sinusoïdal en un signal carré 44 KHZ.

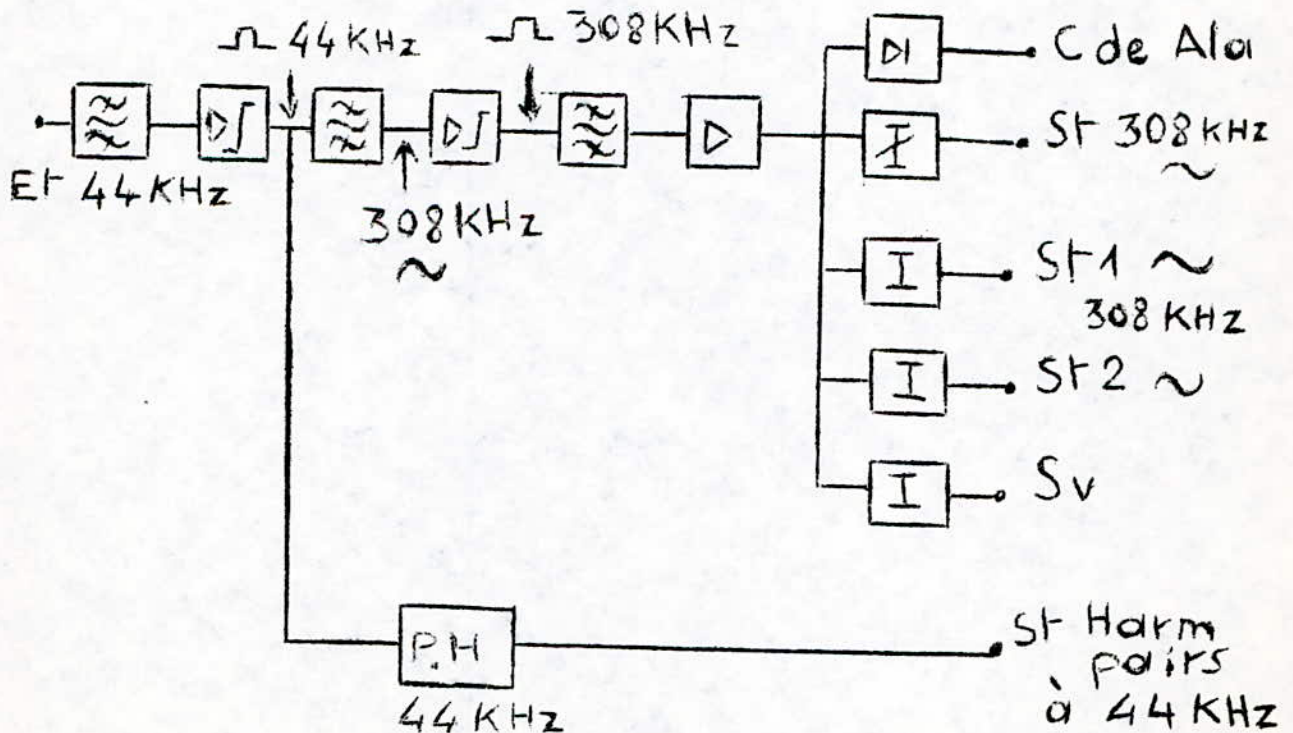


Fig. 6 SCHEMA FONCTIONNEL D'UN PRODUCTEUR 308 KHZ

- - Un étage producteur d'harmonique pairs à 44 KHZ destiné à alimenter le générateur de 1320 KHZ.
- Un filtre selectionnant l'harmonique 7 du signal carré à 44 KHZ et fournissant un signal sinoïdal à 308 KHZ
- Un étage amplificateur régulateur convertissant le signal sinoïdal à 308 KHZ en un signal carré d'amplitude constante de même fréquence et alimentant à travers circuit LC accordé à 308 KHZ, un ampli de puissance.
- Un ampli de puissance fournissant :
 - . Une tension continue redressée de 5 V pour la commande de l'alarme
 - . Un signal sinoïdal à 308 KHZ à l'accès de sortie principale (un montage potentiométrique disposé sur cet accès permet, au moyen d'une connexion soudée, l'obtention des niveaux de sortie "normal" ou "réduit").
 - . Un signal sinoïdal à 308 KHZ à niveau faible, destiné à alimenter un appareil de comparaison de fréquences.
 - . Un signal sinoïdal à 308 KHZ à niveau faible (sortie de reserve).

L'accès de surveillance est branché en dérivation sur l'accès de de sortie principal.

6.6.6) PRODUCTEUR DE 496 KHZ (figure 7)

Il comprend :

- Un circuit différentiateur associé à un étage amplificateur, assurant la production d'harmoniques de 124 KHZ, à partir du signal carré à 124 KHZ fourni par le filtre et amplificateur de 124 KHZ.

.../...

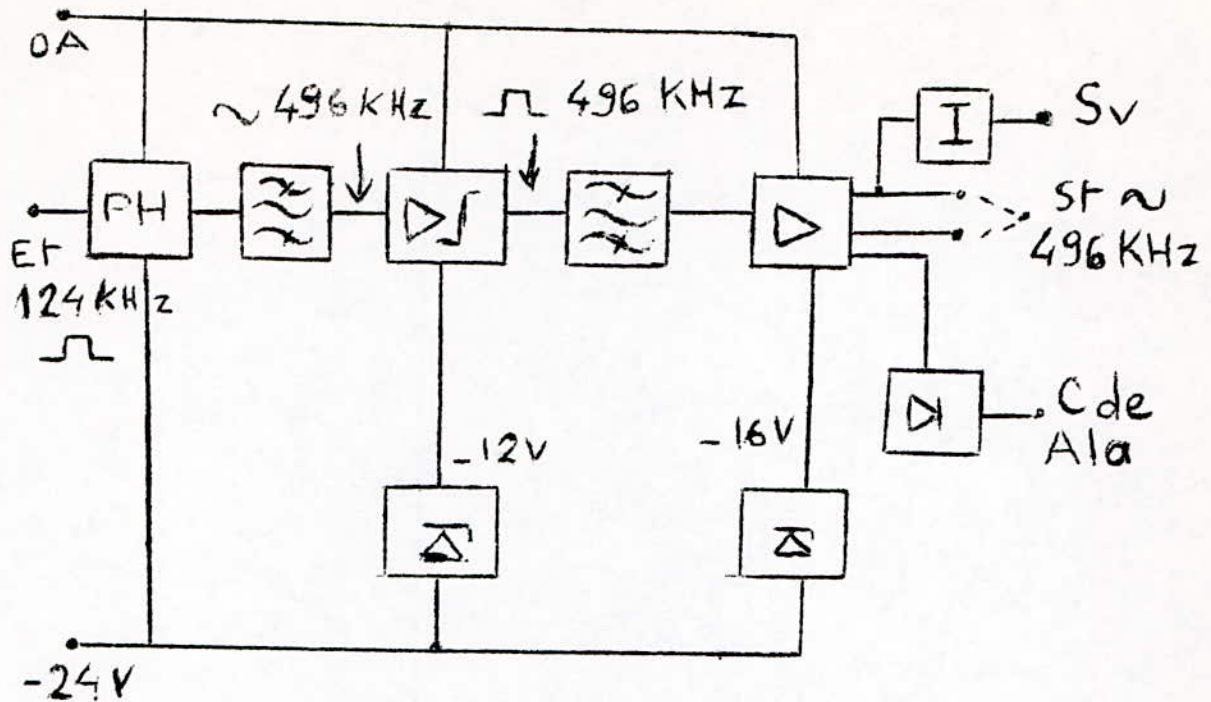


Fig. 7 SYNOPTIQUE DE GENERATEUR DE 496 KHZ

- Un filtre passe bande selectionnant l'harmonique 4 de 124 KHZ et fournissant un signal sinusoïdal à 496 KHZ.
- Un amplificateur régulateur convertissant le signal sinusoïdal à 496 KHZ en un signal carré d'amplitude constante, de même fréquence et alimentant à travers un circuit LC accordé à 496 KHZ, un ampli de puissance.
- Un amplificateur de puissance qui fournit :
 - Une tension continue 5 V pour la commande de l'alarme.
 - Un signal sinusoïdal à 496 KHZ pour alimenter les organes d'utilisation. Un montage potentiomètre à cet accès permet l'obtention des niveaux de sortie "normal" ou "réduit".

L'accès de surveillance est branché en dérivation sur l'accès de sortie

6.6.7) GENERATEUR de 1320 KHZ (fig. 8)

Il comprend

- Un filtre passe bande alimenté par les harmonique pairs de 44KHZ fournis par le producteur d'harmonique inclus dans la production de 308 KHZ, ce filtre selectionne l'harmonique 10 de 44 KHZ et fournit un signal sinusoïdal à 440 KHZ.

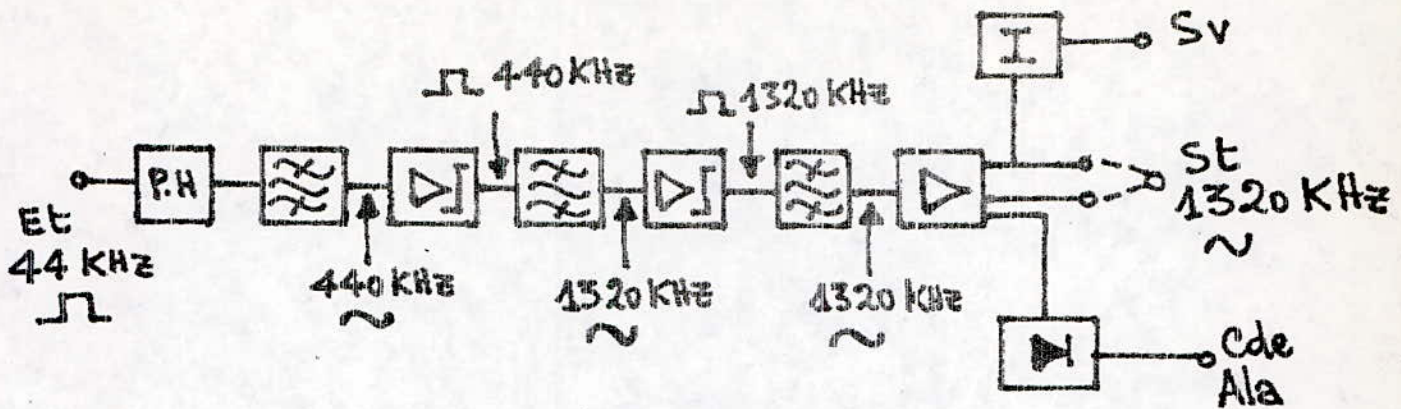


Fig. 8 DIAGRAMME FONCTIONNEL D'UN GENERATEUR DE 1320 KHZ

- Un ampli régulateur transformant le signal sinusoïdal 440 KHZ en un signal carré à 440 KHZ.
- Un filtre passe bande selectionnant l'harmonique 3 de 440 KHZ et fournit le signal sinusoïdal à 1320 KHZ EN UN SIGNAL CARRÉ d'amplitude constante de même fréquence en alimentant à travers circuit LC accordé à 1320 KHZ un amplificateur de puissance.
- Un ampli de puissance fournissant :
 - Une tension continue 5 V pour la commande d'alarme.
 - Un signal sinusoïdal à 1320 KHZ destiné à alimenter les organes d'utilisation.

Un montage potentiométrique disposé à cet accès permet l'obtention des niveaux de sortie "normal" ou "réduit" .

L'accès de surveillance est branché en dérivation sur cet accès.

B) PRODUCTION ET DISTRIBUTION DES PORTEUSES (Porteuse de Prémodulation ;

PV ; P G P; P G S) et des ondes Pilotes):

6.7) PRODUCTION ET DISTRIBUTION DES ONDES PORTEUSES DE PREMODULATION,

DE VOIE ET DE L'ONDE PILOTE DE GROUPE PRIMAIRE: (figure 9)

6.7.1) INTRODUCTION :

On va décrire les équipements nécessaires à la production et la distribution de la fréquence porteuse de prémodulation et des fréquences porteuses de voies utilisées dans les équipements terminaux 12 voies.

6.7.2) FREQUENCES PRODUITES :

Dans le cas d'exploitation, le plus couramment utilisé, les équipements de sources sont associés à des organes fonctionnels de lignes (OFL) avec appel transmis à la fréquence zéro. Ces équipements produisent :

- La fréquence porteuse de prémodulation à 24 KHZ.
- La fréquence porteuse de voie(PV) à 88 ; 92 ; 96 ; 100 ; ...132 KHZ
- La fréquence pilote du groupe primaire à 84, 140 KHZ.

Toutes les fréquences porteuses sont fournies aux équipements de modulation sous forme d'ondes carrées car elles permettent un meilleur rendement de modulation et entraîne une moindre sensibilité des modulateurs aux variations de niveau des porteuses.

.../...

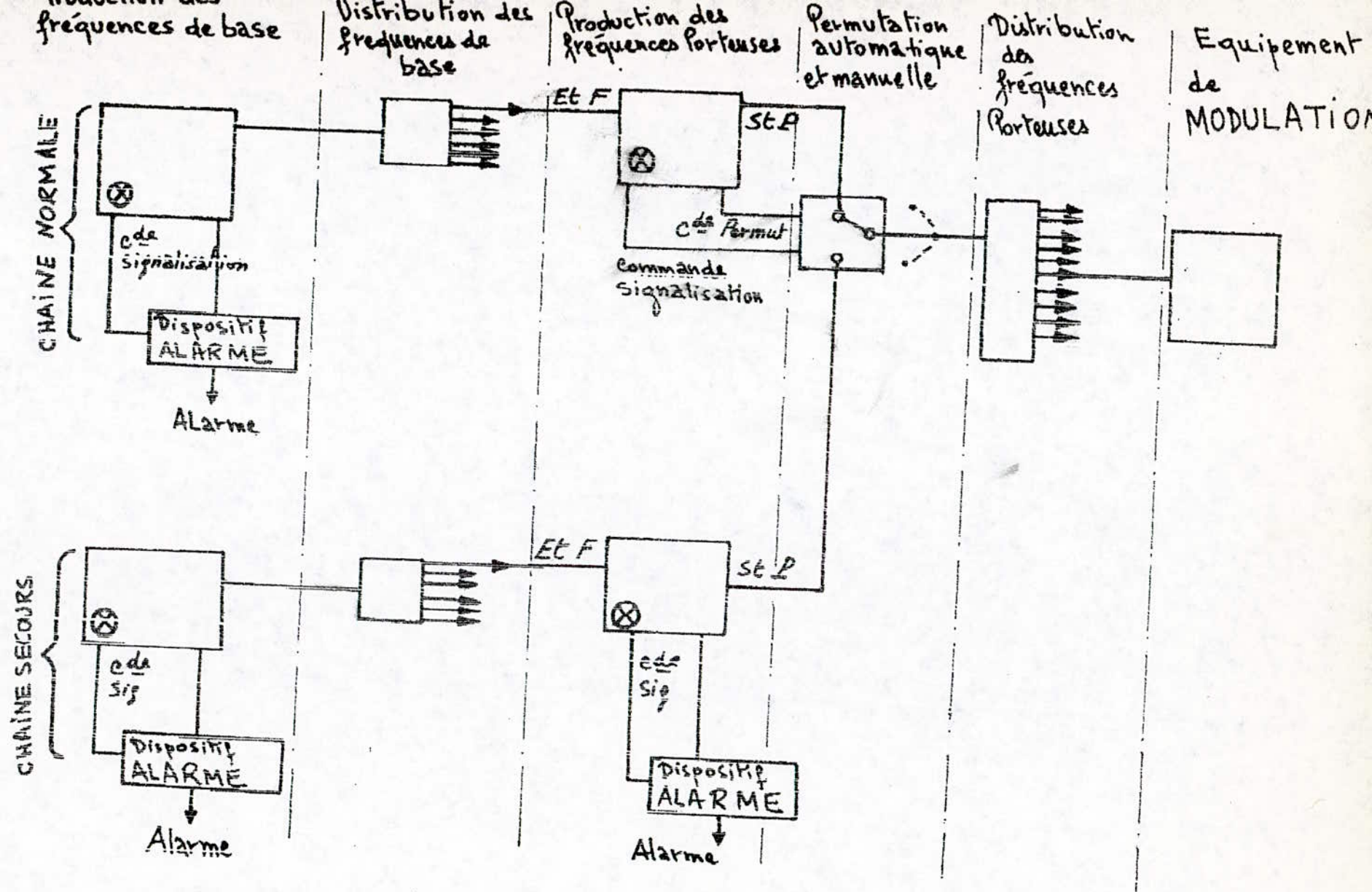


Fig 9. Principe général de production et distribution des fréquences porteuses

Lorsque les O F L associées utilisent la transmission d'appel à la fréquence 3825 HZ, les équipements de production de porteuse fournissent, en outre une fréquence particulière à 27825 HZ nécessaire à l'émission des signaux d'appel. De plus, dans ce cas particulier d'exploitation conformément aux recommandations du CCITT, l'onde pilote a pour fréquence l'une des 2 valeurs : soit 84,080 KHZ; soit 104,080 KHZ

Les fréquences de porteuses de prémodulation et de veie sont produites à partir de la fréquence de base à 4 KHZ fournie, soit par un générateur central (station important), soit par un générateur local inclus dans les équipements (station de faible importance n'ayant pas de modulation de groupe et ne possédant pas de générateur central).

Les fréquences pilotes de groupe primaire (84,140 KHZ ; 84,080 KHZ ou 104,080) ainsi que la porteuse à 27825 HZ sont obtenues directement dans les générateurs autonomes.

6.7.3) DIAGRAMME FONCTIONNEL : Ensemble de génération des porteuses

Le diagramme fonctionnel indique le fonctionnement des organes de production des porteuses et du pilote constituant l'équipement . (fig. 10)

Le producteur harmonique à 4 KHZ possède 2 accès de sortie fournissant, l'un des impulsions alternées symétrique contenant les composantes harmoniques impaires de la fréquence 4 KHZ et l'autre des impulsions déduites des précédentes après redressement et contenant les composantes harmoniques paires de 4 KHZ.

A chacun de ces accès sont directement raccordés les filtres séparateurs correspondant aux fréquences précisées ci-après :

- accès harmoniques pairs : 24, 88, 96, 104, 112, 120, 128 KHz
- accès harmoniques impairs : 92, 100, 108, 116, 124, 132 KHz

Chaque filtre est suivi d'un amplificateur associé à un circuit de centre réaction selectif en amplitude qui permet l'obtention d'une onde carrée d'amplitude crête à crête constante.

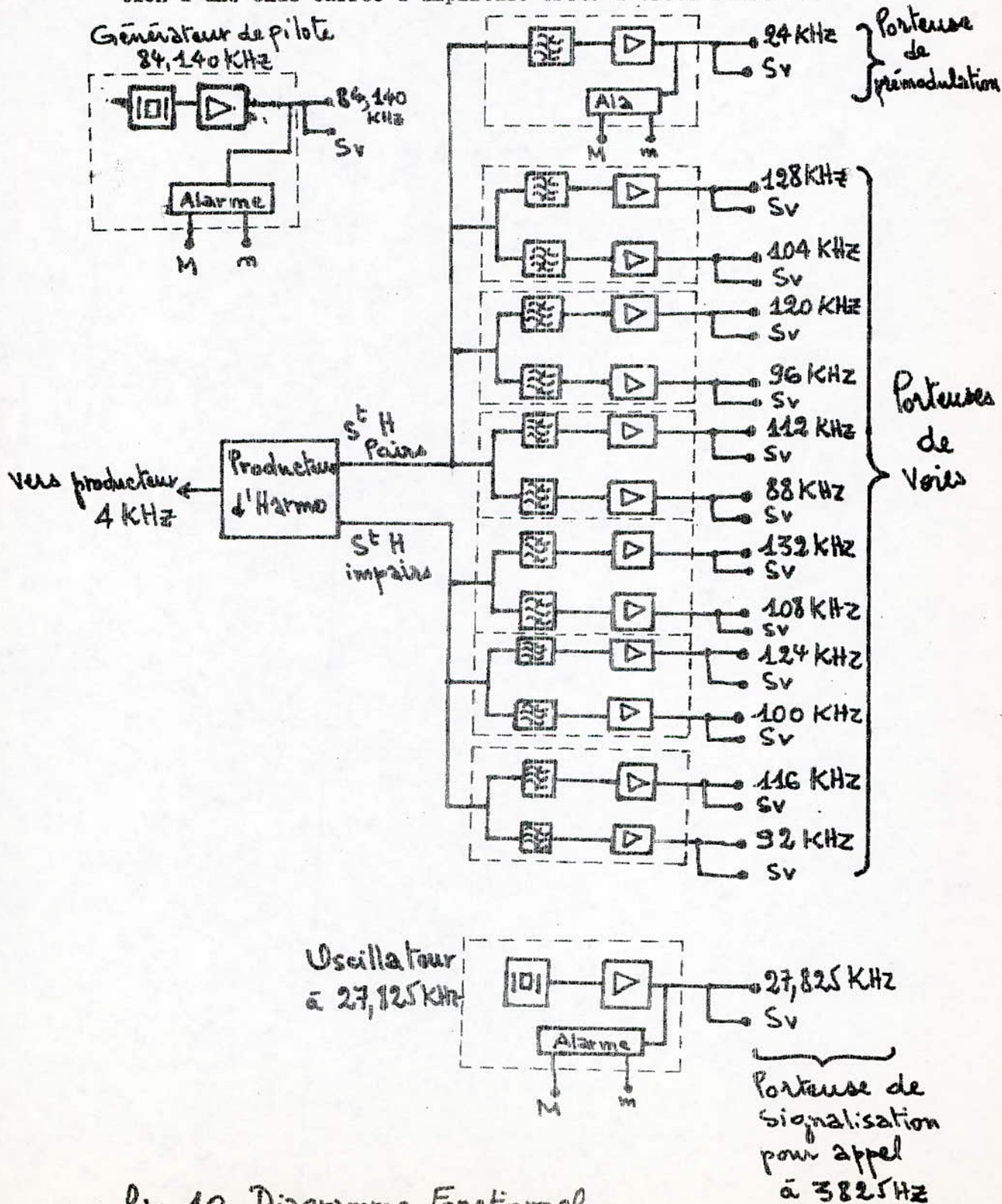
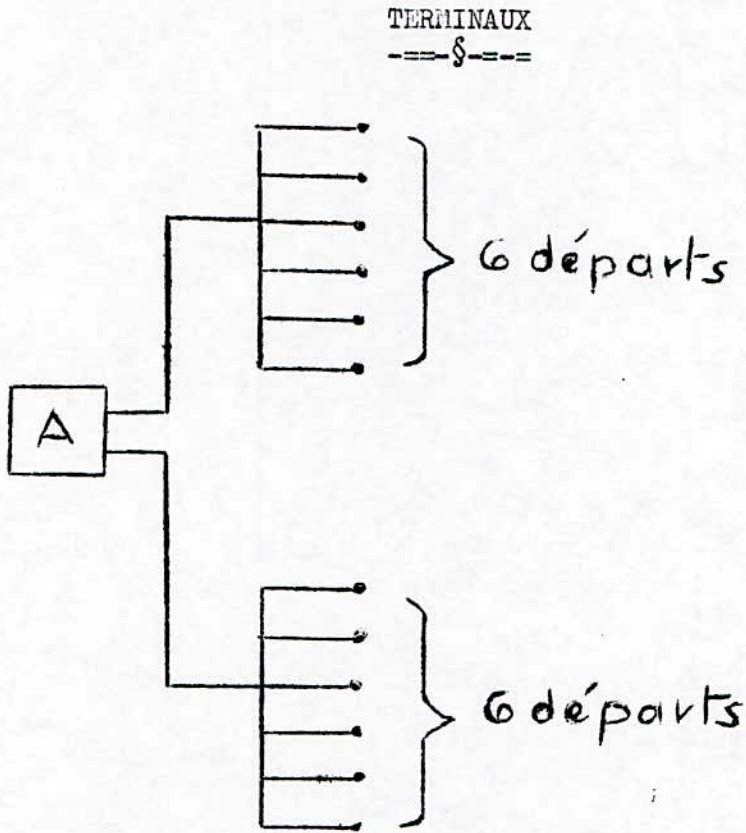


Fig 10. Diagramme Fonctionnel

6.7.4) DISTRIBUTION DES PORTEUSES ET DU PILOTE VERS LES EQUIPEMENTS



A : PRODUCTEUR DE PORTEUSE OU DE PILOTE

PRINCIPE DE DISTRIBUTEUR DE PORTEUSES OU DE PILOTES

6.8) PRODUCTEUR ET DISTRIBUTION DES PORTEUSES DE GROUPE PRIMAIRE (PGP)

(figure 11)

6.8.1) Principe et fonctionnement :

Les fréquences P G P sont toutes des harmoniques impairs de 12 KHZ et sont donc engendrées par un producteur d'harmonique alimenté par un signal sinusoïdal à 12 KHZ provenant du générateur central. Le producteur d'harmonique alimente à son tour 5 producteurs de P G P comportant chacun :

.../...

- Un filtre selectionnant l'harmonique correspondant à la fréquence du porteur à produire.
- Un amplificateur régulateur

Ce dernier est relié à un organe distributeur qui, permet une distribution en étoile.

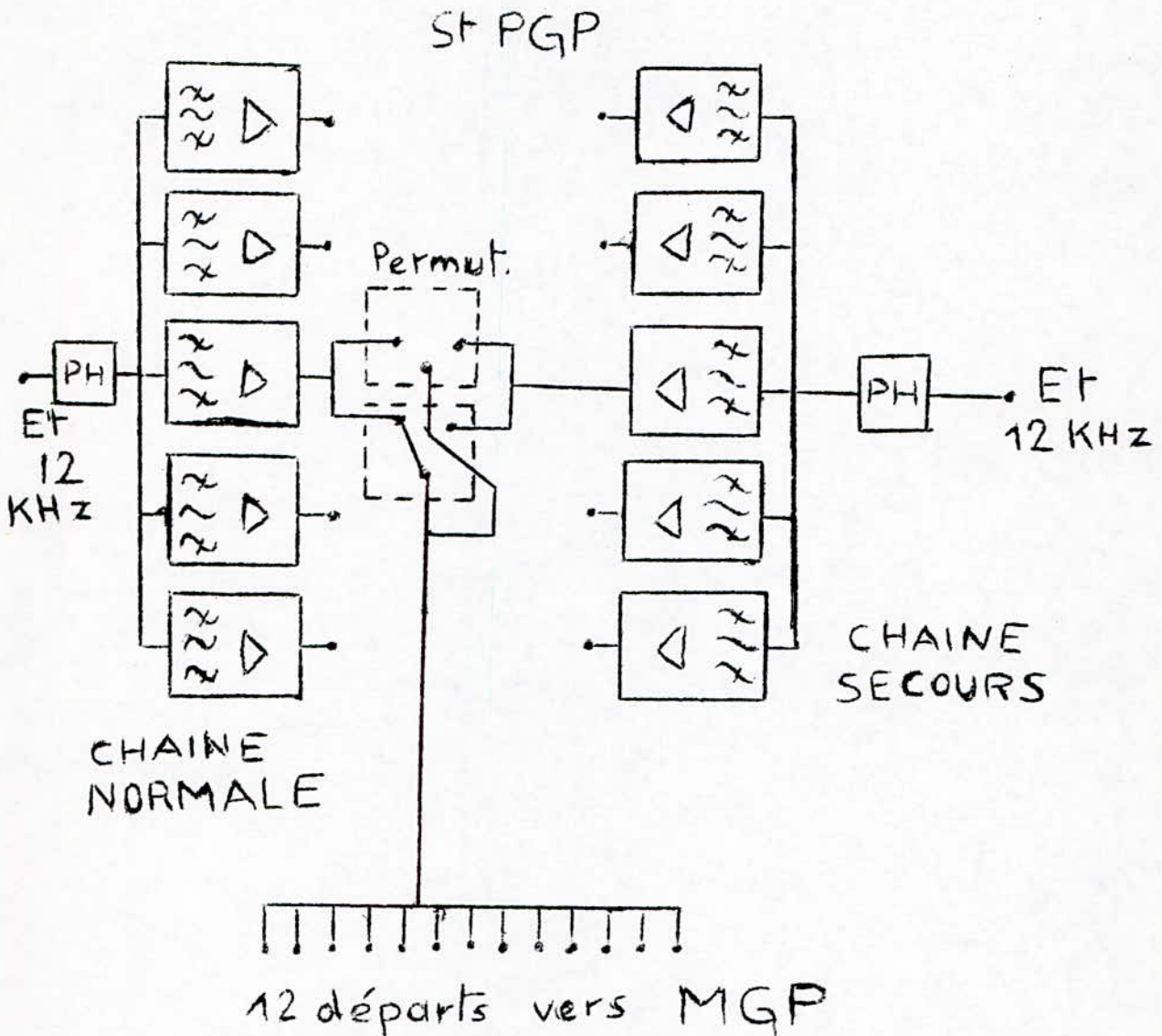
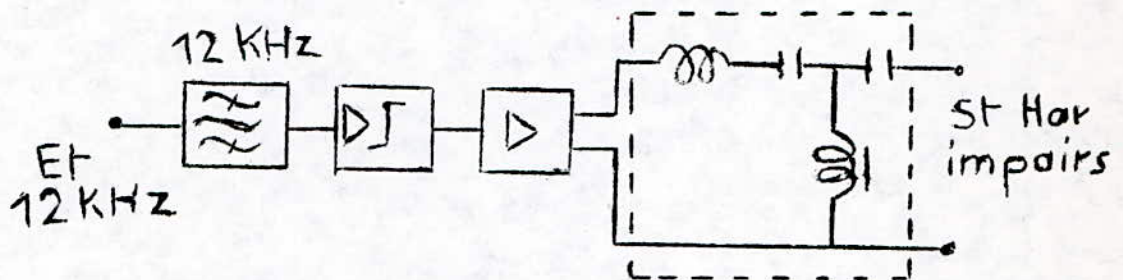


fig.1 PRINCIPLE DE LA PRODUCTION DES PORTUSES DE GROUPES PRIMAIRE (P G P)

.../...

Le producteur d'harmonique de 12 KHZ comprend essentiellement :

- Un filtre à 12 KHZ
- Un amplificateur régulateur
- Un amplificateur de puissance
- Un circuit de production d'harmonique impairs constitué d'une inductance saturée alimenté par l'anpli de puissance à travers un circuit accordé LC.



SYNOPTIQUE D'UN PRODUCTEUR D'HARMONIQUE DE 12 KHZ

6.9) PRODUCTEUR ET DISTRIBUTION DES PORTEUSES DE GROUPE SECONDAIRE (PGS)

6.9.1) PRINCIPE DE PRODUCTION DES PGS ET DISTRIBUTION: (figure 12)

Les fréquences de 12 KHZ et 124 KHZ provenant du générateur central sont nécessaires à la formation des PGS 1 et 3 à 16.

Le PGS¹ est l'harmonique 51 de 12 KHZ et correspond à la fréquence de la porteuse de groupe primaire 5 (612). Cette fréquence est fournie par un producteur d'harmoniques de 12 KHZ.

Les PGS 3 à 16 sont des harmoniques impairs de 124 KHZ; ils sont fournis à partir d'un producteur d'harmonique au noyau saturé, alimenté par le signal sinusoïdal à 124 KHZ.

Des filtres directement connectés à la sortie du producteur d'harmoniques, sélectionnant l'harmonique correspondant à la fréquence du PGS à produire. chaque filtre est associé un amplificateur-régulateur relié à un organe de distribution à 12 départs.

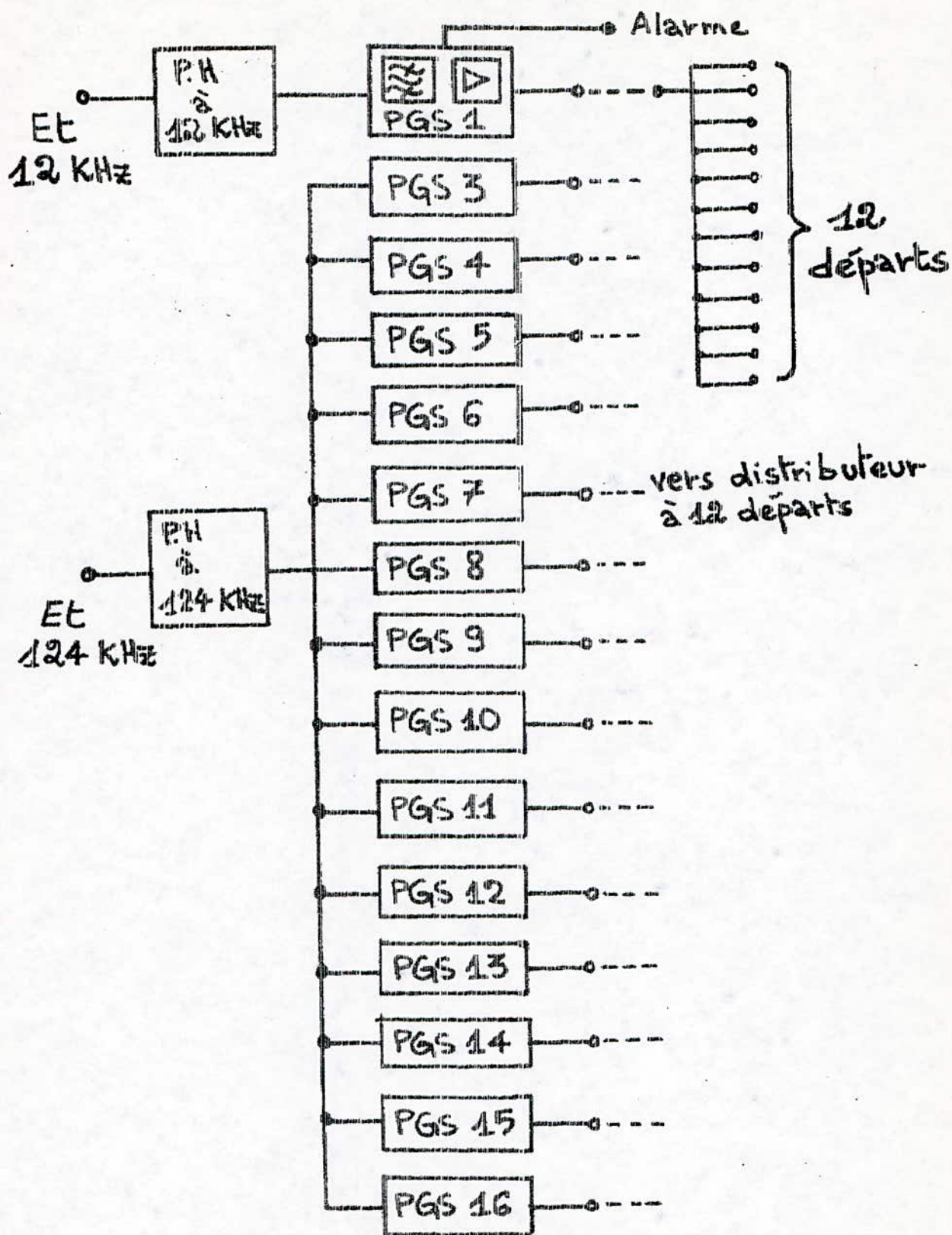


fig 12. Diagramme fonctionnel d'une chaîne de production de PGS

C) CARACTERISTIQUES ELECTRIQUES PRINCIPALES :

Les performances restent vérifiées pour les températures comprises entre + 15° c et 45° c . Le fonctionnement du matériel est possible entre -10° c et 55° C mais la fréquence du maître oscillateur peut s'écarter de l'ordre de 5×10^{-7} des limites garanties à + 25° c.

GENERATEUR DE 128 KHZ :

- Fréquence nominale : 128 KHZ
- Nature du signal émis : sinusoïdal
- Stabilité (dérive de fréquence $\frac{\Delta F}{F}$ pendant 1 mois, après 6 mois de fonctionnement continu). $< 2 \times 10^{-8}$
- Impédance de charge sur chacun des 2 départs : 75 ohms dissymétrique
- Niveau nominal de tension de sortie de chaque départ : - 15 dB
- Tension de commande, d'alarme: 5 V/ 25 Kohms
- Niveau nominale de tension à l'accé surveillance : - 35 dB/75 ohms
- Température de fonctionnement de l'enceinte thermostatée : $60^{\circ} \text{C} < \theta < 70^{\circ} \text{C}$
- Stabilité de cette température: $< 0,15^{\circ} \text{C}$
- Variation de température provoquant le déclenchement de l'alarme : $\pm 3^{\circ} \text{C}$

.../...

PRODUCTEURS DE FREQUENCE DE BASE :

- Nombre de producteurs : 6
- Fréquence de base produites : 4; 12; 124; 308; 496 ; et 1320 KHZ
- Nature des signaux émis : Sinusoïdaux
- Impédance de charge (valeur nominale)

- . Producteurs de 4, 12, 124 KHZ : 150 ohms symétrique

- . Producteurs de 308, 496 et 1320KHZ : 75 ohms dissymétrique

- Niveaux de tension de sortie des fréquences de base (valeurs nominales).

- . sortie à niveau normal

Producteur de	4 KHZ	:	+ 10,5 dB
"	12 KHZ	:	+ 10 dB
"	" 124 KHZ	:	+ 5,5 dB
"	" 308 KHZ	:	+ 5,5 dB
"	" 496 KHZ	:	+ 5,5 dB
"	" 1320 KHZ	:	+ 4,5 dB

- . Sorties à niveau réduit

- Producteurs de 12; 124 ; 308; 496 et 1320 KHZ : - 1 dB

- Niveau nominale de tension aux accès

- "surveillance" (sur 150 ou 75 ohms suivant le fréquence) : - 35 dB

- Niveau nominal de tension aux accès de

- sortie "308 synchro" ou 308 niveau faible : - 15 dB/75 ohms dissymétrique

- Tension continue de commande pour tous

- les producteurs (valeur nominale) : 5 V/25 Kohms

- Variation de cette tension provoquant

- le déclenchement de l'alarme : + 15 %

4.3) DISTRIBUTION PRINCIPALE :

=====

- DISTRIBUTION DE 4 KHZ

- Nombre de départ : 6
- Niveau absolu de tension à
chacun des 6 accès de sortie : + 10 dB/950 ohms

- DISTRIBUTEUR DE 12 KHZ

- Nombre de départs : 12
- niveau absolu de tension à
chacun des 12 accès de sortie: - 1 dB/150 ohms

- DISTRIBUTEUR DE 124 KHZ

- Nombre de départs : 4
- Niveau des 4 accès de sortie: - 1 dB/150 ohms

- DISTRIBUTEUR DE 308 KHZ

- Nombre de départs : 4
- Niveau absolu de tension à
chacun des 4 accès de sortie: - 1 dB/75 ohms

- DISTRIBUTEUR DE 1320 KHZ

- Nombre de départs : 3
- Niveau absolu de tension
à chacun des 3 accès de sortie : - 1 dB/75 ohms

- DISTRIBUTION SATELLITE- DISTRIBUTEUR A 4 KHZ

- Nombre de départs : 4
- Niveau absolu de tension à chacun:
des 10 accès de sortie : - 1 dB/1500 ohms

- DISTRIBUTION A 124 KHZ

- Nombre de départs : 12
- Niveau absolu de tension
à chaque accès de sortie: -15 dB/150 ohms

- DISTRIBUTEURS A 308, 496 et 1320 KHZ

- Nombre de départs : 12
- Niveau absolu de tension
à chacun des accès de sortie : -15 dB/75 ohms.

C H A P I T R E I V

---§---

CHOIX DES DIFFERENTS SUPPORTS DE TRANSMISSION ET ETUDE DES EQUIPEMENTS

DE LIGNE DU SUPPORT CHOISI

- 1) Introduction
- 2) Choix du support de transmission
- 3) Constitution générale de la paire coaxial
- 4) Caractéristiques électrique d'un cable coaxial
- 5) Quelques liaisons sur paires coaxiales
- 6) Organisation générale et définition du système à 12 M H Z
- 7) EQUIPEMENT D'un centre d'amplification intermédiaire (répéteur)
- 8) Equipement d'un centre d'amplification principal
- 9) Téléalimentation
- 10) Puissance de bruit apportée par la liaison
- 11) Généralités sur les ^{fibres}optiques

1) INTRODUCTION :

Maintenant qu'on a décrit tous les équipements dits Multiplex avec leur génération de fréquence, ce multiplexage de voies nous donne une certaine bande de fréquences, qu'on est tenu à transmettre à grande distance.

Pour cela on utilise, principalement les faisceaux de câbles, les liaisons par faisceaux hertziens et actuellement les fibres optiques. On peut disposer d'autres faisceaux en parallèle lorsqu'on veut faire une extension dans le futur.

Cependant, il est préférable de réaliser des économies plus importantes en augmentant la capacité de ces systèmes de transmissions par l'utilisation de largeur de bande plus grande. Le type de câbles qui convient le mieux dans ce cas est de type à conducteur "coaxiaux".

2) CHOIX DU SUPPORT DE TRANSMISSION :

Le choix du support de transmission dépend de plusieurs paramètres, dont on va citer les plus importants et indispensables à toute étude d'équipement de ligne.

2.1) Service à exploiter :

Le choix d'un système de transmission, dépend naturellement de la nature des informations à transmettre par l'intermédiaire de l'artère considérée (TV, radiodiffusion, téléphonie et télégraphie, etc..)

2.2) Extension future :

Lorsqu'on fait le projet d'un réseau, on doit prévoir chaque liaison en fonction, non seulement des besoins actuels, mais aussi des besoins futurs estimés.

.../...

Donc il faut choisir un support qui nous donne une capacité suffisante pour satisfaire les besoins immédiats et futurs.

2.3) Topographie :

a) Relief général :

Il faut bien connaître le relief général du pays et avoir conscience des facteurs touchant la construction d'un système quelconque de transmission qu'il s'agisse de fils nus en câbles coaxiaux ou de faisceaux hertziens : de larges bras de mer ou autres étendues créent des obstacles au développement des télécommunications et chaque cas particulier exige une étude spéciale.

Des chaînes de montagnes créent également des obstacles ; la solution naturelle dans ce cas est de contourner l'obstacle.

Les routes jouent un grand rôle dans le développement d'un réseau en câbles, car ces derniers sont posés tout le long de la route.

b) Conditions relatives du sol :

L'agressivité du sol est surtout telle que la pose d'un câble souterrain est impossible ou irréalisable à cause du prix des mesures qu'il faudrait prendre contre la corrosion, soit en améliorant la protection mécanique, soit en adoptant des dispositions spéciales lors de la pose.

Il se peut par exemple, qu'on doive munir un câble d'une enveloppe de matière spéciale comme protection contre les substances corrosives contenues dans le sol, ou dans des cas graves on doit le poser dans un caniveau en terre cuite qu'on remplit de goudron.

C) AGGLOMARATION A DESERVIR TOUT LE LONG DE LA LIAISON :

Il faut considérer aussi, si on veut déservir ou non des agglomérations tout au long de la liaison, car il est possible dans le cas d'un câble de dériver des voies téléphoniques, ce qui n'est pas possible dans le cas d'un faisceau hertzien.

D) CONCLUSION :

Compte tenu de l'utilisation de la paire coaxiale (1,2/4,4mm) qui a tendance à se généraliser sur notre territoire pour les années à venir ; nous allons choisir d'étudier une artère coaxiale à 12 KHZ de capacité 2700 voies qui pourra couvrir les besoins actuels et futurs en voies téléphoniques et télégraphiques,

3) CONSTITUTION GENERALE DE LA PAIRE COAXIALE : (fig I)

Elle est constituée par un conducteur plein en cuivre, entouré par un autre conducteur tubulaire également en cuivre ; l'isolant utilisé pour centrer le conducteur plein par rapport au conducteur tubulaire est soit une spirale en styroflex (polystyrène) soit des cales plates circulaires en polythène (polyéthylène) . Le choix de ces matériaux n'est pas fortuit, en effet la théorie et l'expérience montrent que lorsqu'on applique une différence de potentiel entre deux conducteurs séparés par un isolant (ou diélectrique) ; cet isolant s'échauffe et l'échauffement dépend de la nature de l'isolant ; si les conducteurs sont 2 fils d'un même circuit téléphonique on voit que l'isolant absorbe une partie de la puissance mise en jeu.

Et en a intérêt d'utiliser des dielectriques pour que les pertes soient aussi faibles que possible.

Ces pertes varient dans le même sens que la fréquence du courant, il en résulte que le choix d'isolant à faibles pertes dielectriques s'impose de plus en plus au fur et à mesure que l'on utilise des fréquences élevées ce qui est le cas en radio electricité et aussi dans la technique des courants porteurs.

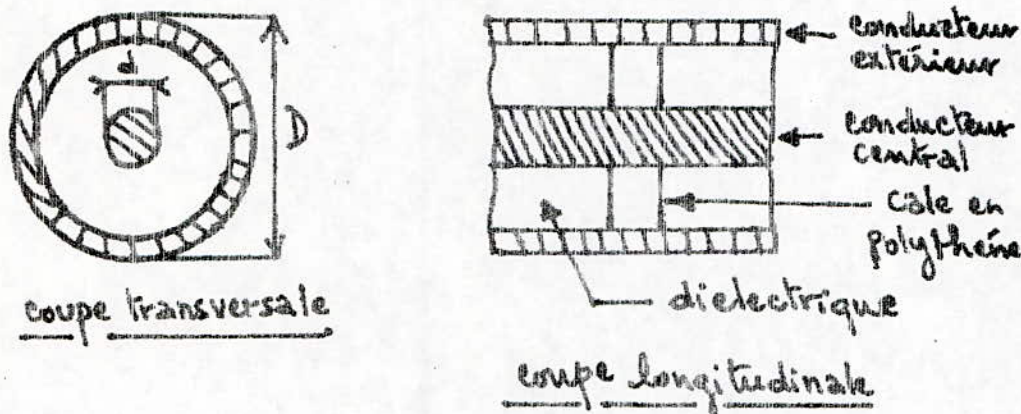


Fig. 1 Composition d'un cable coaxial

On démontre que si on s'impose le diamètre d du conducteur central, il faut pour que l'affaiblissement soit minimum que le diamètre D du conducteur tubulaire soit égal à $3,6$; on devine en outre que si la condition ci dessus est réalisée, l'affaiblissement sera d'autant plus faible que le diamètre D est plus grand de sorte que les distances entre points d'amplification seront d'autant plus espacées. (fig. 2)

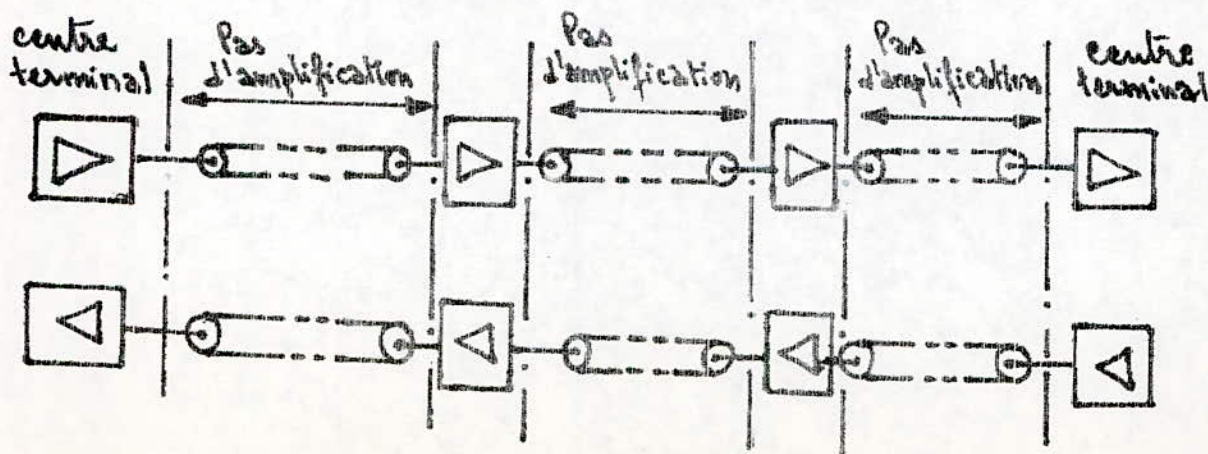


Fig. 2 Liaison coaxiale entre 2 extrémités

4) CARACTERISTIQUES ELECTRIQUES D'UN CABLE COAXIAL :

Elles sont déterminées par :

- la nature des conducteurs (résistivité ρ)
- Le rapport des diamètres $\frac{D}{d}$
- La nature du diélectrique (permittivité relative ϵ_r)

On définit les paramètres électriques spécifiques (par unité de longueur) suivants (fig. 3) :

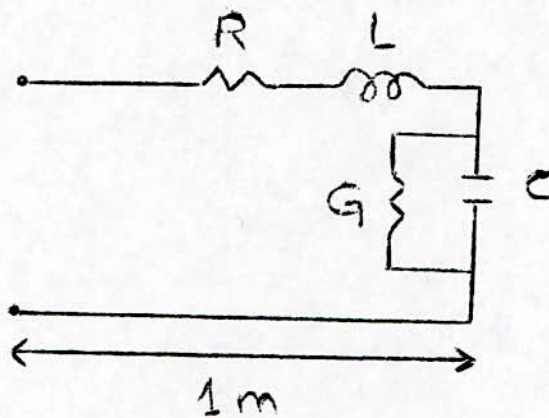


Fig.3 Paramètres linéiques d'une ligne de transmission

- Résistance linéique : R

$$R = \frac{\rho}{\pi \delta} \left(\frac{1}{D} + \frac{1}{d} \right) \quad [\Omega/m]$$

On sait qu'aux fréquences élevées le courant est localisé à la périphérie des conducteurs, dans une couche qui devient de plus en plus mince à mesure que la fréquence augmente (effet pelliculaire) ; la profondeur de pénétration s'exprime par :

$$\delta = \sqrt{\frac{\rho}{\pi \mu_0 f}}$$

où μ_0 est la perméabilité du vide ou de l'air

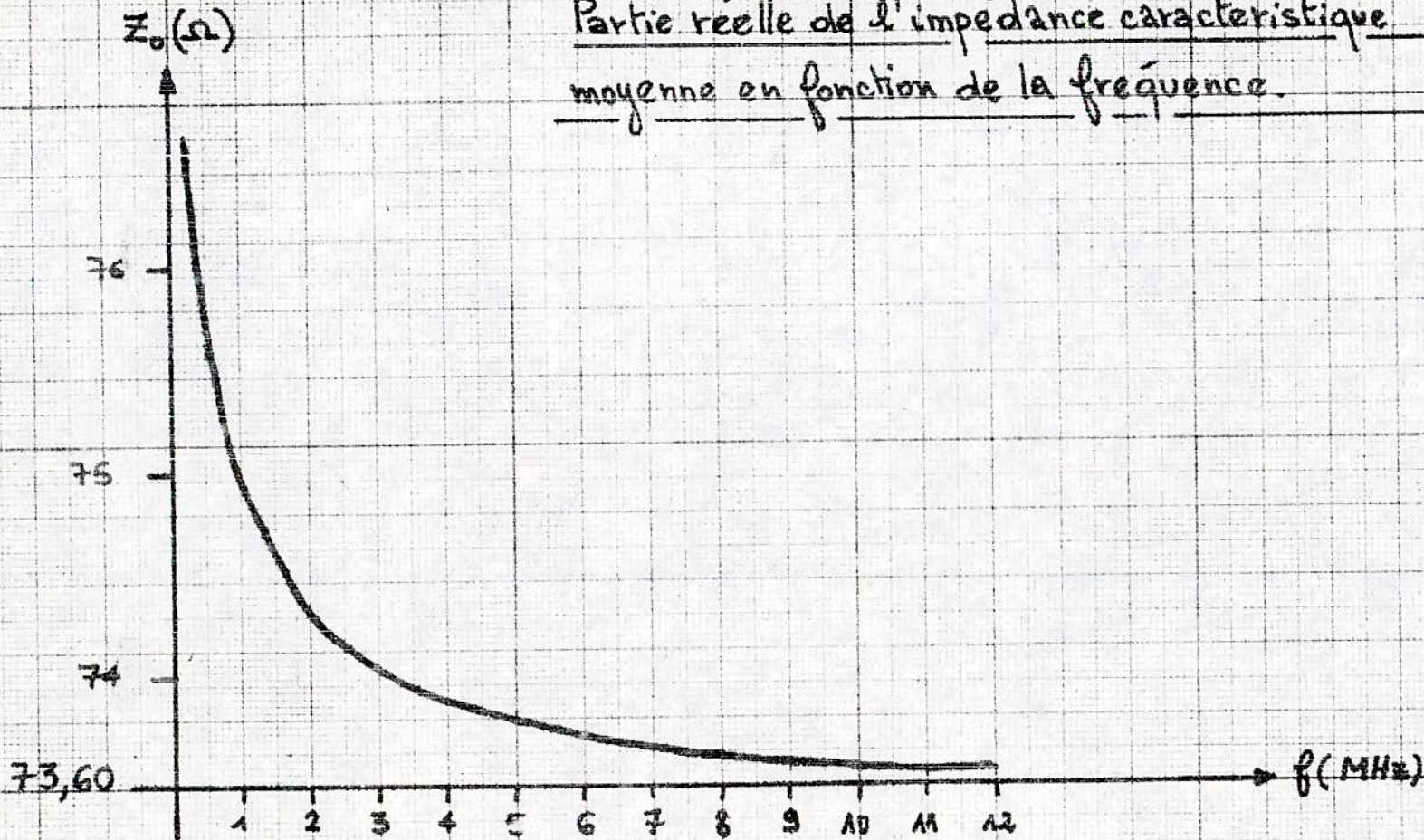
$$\mu_0 = 4\pi \cdot 10^{-7} \text{ H/m}$$

.../...

fig 4.

Paire Coaxiale 1,2/4,4 mm

Partie réelle de l'impédance caractéristique
moyenne en fonction de la fréquence.



Pour une ligne coaxiale à conducteurs en cuivre, la résistance R par unité de longueur se calcul par

$$R = 4,2 \cdot 10^{-6} \cdot \sqrt{\rho} \left(\frac{1}{D} + \frac{1}{d} \right) \left[\frac{\Omega}{m} \right]$$

- Capacité linéique : C

$$C = \frac{\epsilon_r}{18 \ln \frac{D}{d}} \cdot 10^{-9} \left[\frac{F}{m} \right]$$

Elle est indépendante de la fréquence.

- Conductance transversale spécifique G (ou perdittance) :

Elle est due à l'imperfection du diélectrique :

$$G = w \cdot C \cdot \operatorname{tg} \delta$$

$\operatorname{tg} \delta$ représente l'angle de pertes du matériau isolant qui sépare les 2 conducteurs.

- Inductance linéique : L

Elle résulte des inductances propres de chaque conducteur, augmentée de l'effet de l'inductance mutuelle des 2 conducteurs.

$$L = 2 \ln \frac{D}{d} \cdot 10^{-7} \left[\frac{H}{m} \right]$$

- Impédance caractéristique : Z₀

En supposant les paramètres dissipatifs R et G négligeables (ligne à faibles pertes).

$$\text{On a } Z_0 = \sqrt{\frac{L}{C}}$$

Dans le cas du câble coaxial on a

$$Z_0 = \frac{60}{\sqrt{\epsilon_r}} \ln \frac{D}{d} \left[\Omega \right]$$

La partie réelle de l'impédance caractéristique moyenne est donnée en fonction de la fréquence par la courbe de la figure 4.

- Importance du rapport $\frac{D}{d}$:

L'affaiblissement exponentiel que subit un signal au cours de sa transmission sur câble est déterminé par les pertes dans les conducteurs et dans le diélectrique soit :

$$\alpha = \alpha_R + \alpha_G \text{ (dB/n)}$$

α : Affaiblissement total par unité de longueur.

α_R : Affaiblissement dû aux pertes joule dans les conducteurs

α_G : Affaiblissement dû aux pertes dans le diélectrique

L'affaiblissement α_R augmente avec \sqrt{f} (effet pelliculaire) et est fonction du rapport $\frac{D}{d}$ selon la relation :

$$\alpha_R = K \sqrt{f} \frac{\frac{1}{D} + \frac{1}{d}}{\ln \frac{D}{d}} = \frac{K'}{D} \frac{1+X}{\ln X} ; X = \frac{D}{d}$$

où K est un coefficient qui tient compte de la nature des conducteurs. Au dessus de 10 MHz environ, l'effet de la permittance du diélectrique se manifeste, conduisant à un affaiblissement supplémentaire, en première approximation, proportionnel à la fréquence.

$$\alpha_G = \pi f \operatorname{tg} \delta \sqrt{LC}$$

On peut considérer que le produit LC est indépendant des dimensions et de la géométrie du câble. Il existe dès lors une valeur minimale de α_R , et donc ^{aussi} de l'affaiblissement total α , correspondant à la valeur de $X = \frac{D}{d}$ qui annule la dérivée de α_R par rapport à X (fig. 5)

$$\text{Soit : } \frac{d\alpha_R}{dX} = X \ln X - (1+X) = 0$$

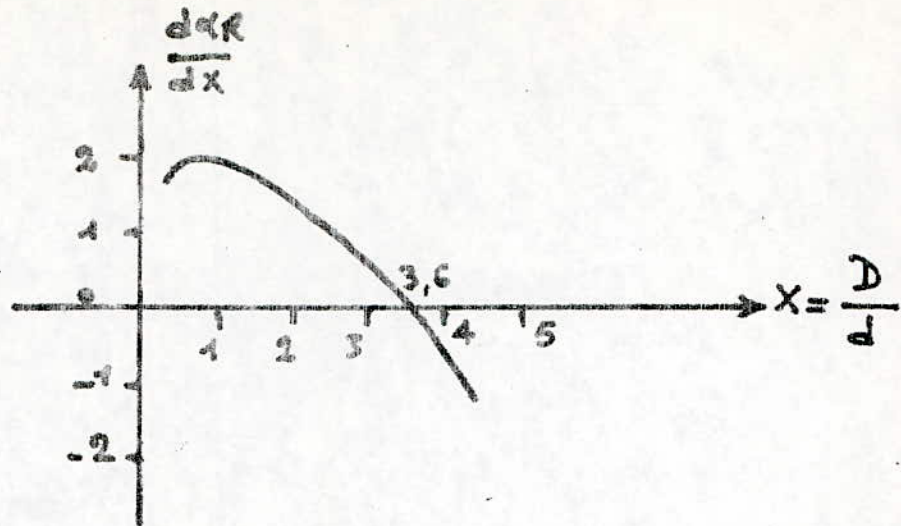


Fig. 5 affaiblissement d'un coaxial est minimal pour

$$X = \frac{D}{d} = 3,6 \text{ qui annule } \frac{d\alpha}{dX}$$

La résolution graphique nous donne $X = \frac{D}{d} = 3,6$

5) QUELQUES LIAISONS SUR PAIRES COAXIALES DE 1,2 / 4,4 et 2,6 / 9,5 mm

Type de système	Pas d'amplification	section des conducteurs	nombre de voies
4 MHz	9 Km	2,6 / 9,5 mm	960 voies
6 MHz	3 Km	4,2 / 4,4 mm	1260 voies
12 MHz	2 Km	1,2 / 4,4 mm	2700 voies
12 MHz	4,5 Km	2,6 / 9,5 mm	2700 voies

On remarque que le pas d'amplification (distance entre 2 points d'amplification) diminue à mesure que l'on monte en fréquence, c'est à dire plus la capacité du cable en voie téléphoniques augmente, plus la largeur de la bande à transmettre devient large et plus le nombre de points d'amplification augmente.

La figure 6 donne la courbe de l'affaiblissement kilométrique moyen en fonction de la fréquence de la paire coaxiale (1,2/4,4 mm) à 10 ° C.

6) ORGANISATION GENERALE ET DEFINITION DU SYSTEME A 12 MHZ

6.1) PLAN DE FREQUENCE D'UN SYSTEME A 12 MHZ :

Le plan de fréquence consiste à la répartition des 2700 voies téléphoniques dans une bande dont la fréquence supérieure est aux environs de 12 MHZ d'où la dénomination du système à 12 MHZ.

Cette bande de fréquence est obtenue, par la formation des différents groupes de base définis au début.

On rappelle que la formation d'un groupe secondaire de base (GS) de 60 voies consiste à assembler 5 groupes primaires de base (GP) (le GP est obtenu par multiplexage en fréquence de 12 voies téléphoniques dont chaque voie occupe une bande 0,3 - 3,4 KHZ).

Le groupe tertiaire (GT) qui consiste à coupler 5 GS (après modulation de chaque GS par une porteuse différente) pour avoir 300 voies téléphoniques.

Le groupe quaternaire (GQ) groupe 3 GT pour avoir 900 voies téléphoniques.

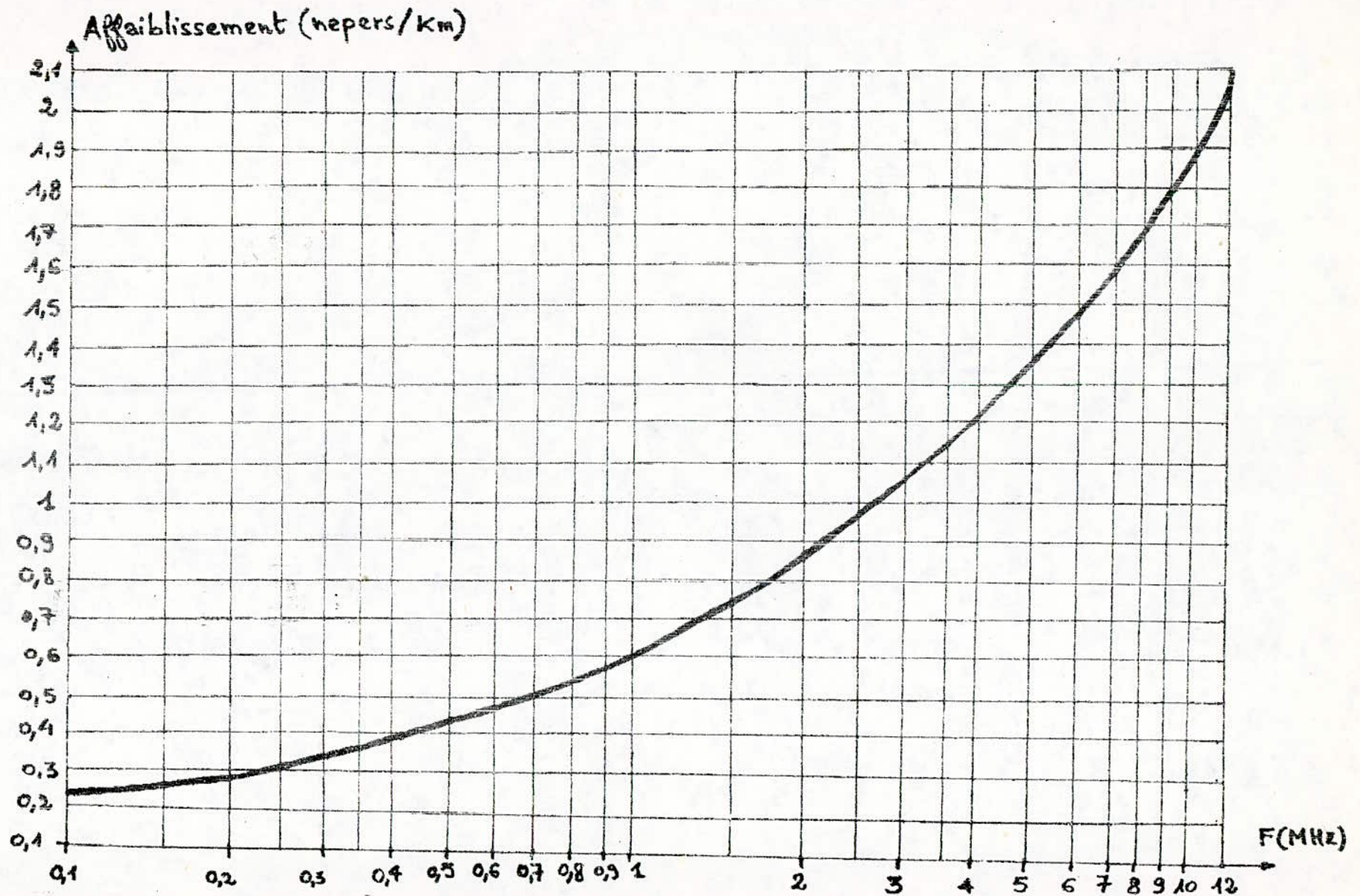


Fig 5. Courbe de l'affaiblissement kilométrique moyen en fonction de la fréquence de la paire coaxiale (1,2/4,4 mm) à 10°C.

La combinaison de ces différents groupes de base nous donne 2700 voies téléphoniques dans la bande 312 - 12388 KHZ.

D'après l'avis G 332 du CCITT, la répartition des fréquences émises en ligne pour la téléphonie doit être conforme à l'un des plans 1 A, 1 B ou 2 de cet avis.

6.1.1) PLAN DE FREQUENCE 1 A :

Les voies téléphoniques sont d'abord assemblées en GQ de base. Trois GQ numérotés 1, 2, 3 sont transmis en ligne selon le plan de fréquence de la figure 7.

les 1 et 2 sont obtenus par modulation de 2 GQ de base par des ondes porteuses à 12704 et 16720 ; le 3 est constitué par un GQ de base non transposé (transmis directement en ligne).

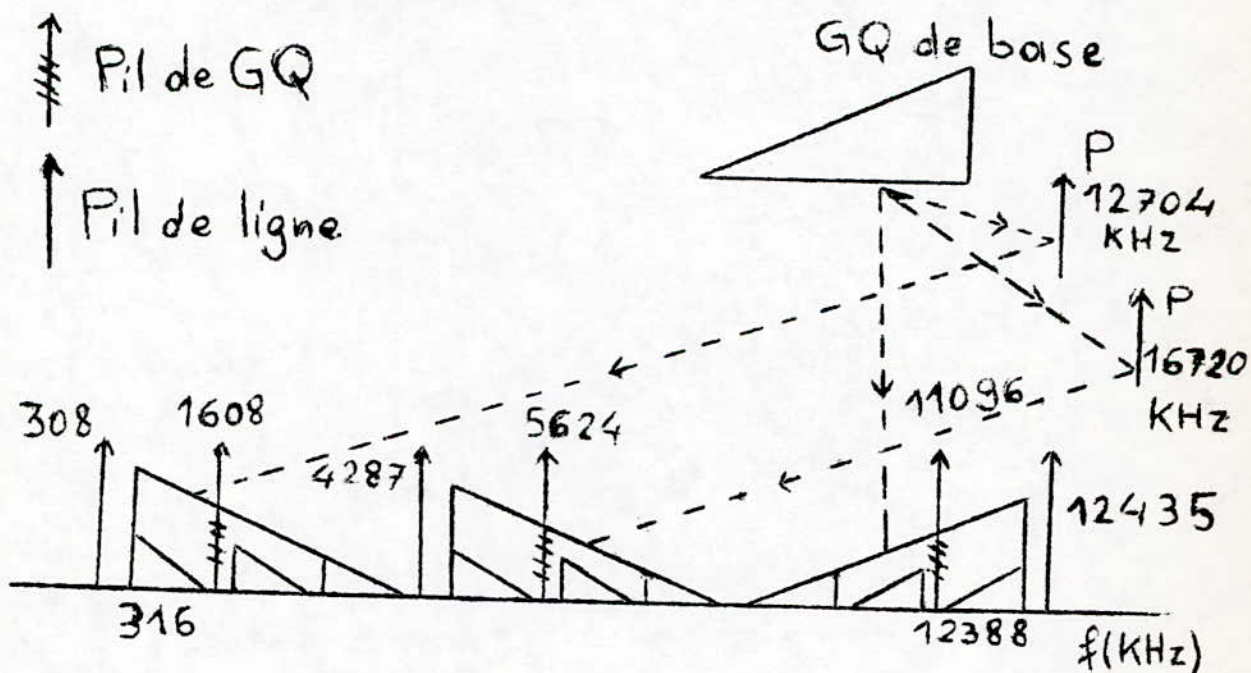


Fig. 7 Plan de fréquence 1 A

6.2) PRINCIPE GENERAL DES EQUIPEMENTS A 12 MHZ :

Les équipements d'un système à 12 MHZ sont rassemblés dans 2 types de station : les stations principales (terminales) et les stations intermédiaires (répéteurs).

Les stations principales assurent en plus de la fonction d'amplification, la téléalimentation et la télésurveillance des répéteurs intermédiaires.

Ces derniers équipés d'amplificateur, chacun d'eux compense l'affaiblissement apporté par le câble. Les variations de température agissent sur les caractéristiques affaiblissement - fréquence d'une section de câble (tronçon de câble entre 2 répéteurs) comme des variations de longueur de câble, c'est pour ça que les répéteurs sont équipés de régulateur de température.

On distingue 2 types de répéteurs :

- répéteur à régulation par température (type T)
- Répéteur à régulation par pilote (12435 KHZ) type P

Dans les 2 cas la compensation de l'affaiblissement se fait sur un réseau correcteur dont l'affaiblissement varie à l'inverse de celui du câble.

7) Equipement d'un centre d'amplification intermédiaire (répéteur)

Les équipements de ligne différent selon qu'ils sont destinés à une station principale ou à une station intermédiaire, ils sont plus complexes dans les stations principales ; mais comportent toutefois de nombreux parties communes.

.../...

L'équipement d'un répéteur comprend pour chaque sens de transmissions (fig. 8)

- Un filtre d'aiguillage (FA)
- Un réseau égaliseur d'affaiblissement décroissant en fonction de la fréquence (EG)
- Un préamplificateur à faible bruit (PA)
- Un réseau correcteur variable d'affaiblissement (CVA) qui compense automatiquement les variations d'affaiblissement du câble avec la température.
- Un système de régulation type T ou P
- Un amplificateur de sortie (AS)
- Un oscillateur de télésurveillance (OT)
- Un 2^{ème} filtre d'aiguillage (FA)

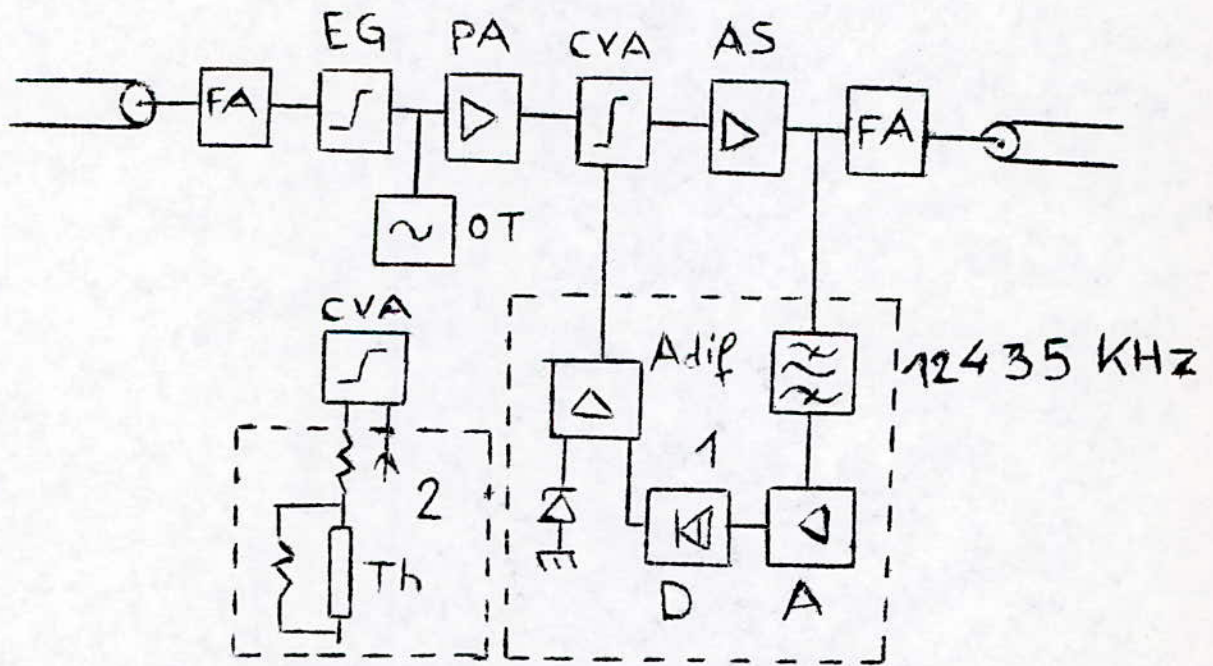


Fig.8 AMPLI DE LIGNE ET TYPE DE REGULATION

- 1 : Régulateur type P ; 2 régulateur type T.
- A : Amplificateur ; A. dif : amplificateur différentiel.
- D : Amplificateur détecteur.

7.1) FILTRE D'AIGUILLAGE (fig. 9)

Il assure la séparation entre les courants téléphoniques de la bande 312-12488 KHZ (signal multiplex) et le courant continu de téléalimentation. En outre, ^{pour éviter} les effets de courants parasites induits qui empruntent les conducteurs extérieurs lorsqu'ils sont mis à la terre, un translateur est interposé entre le câble et les équipements de façon à isoler de la terre le conducteur extérieur de la paire coaxiale.

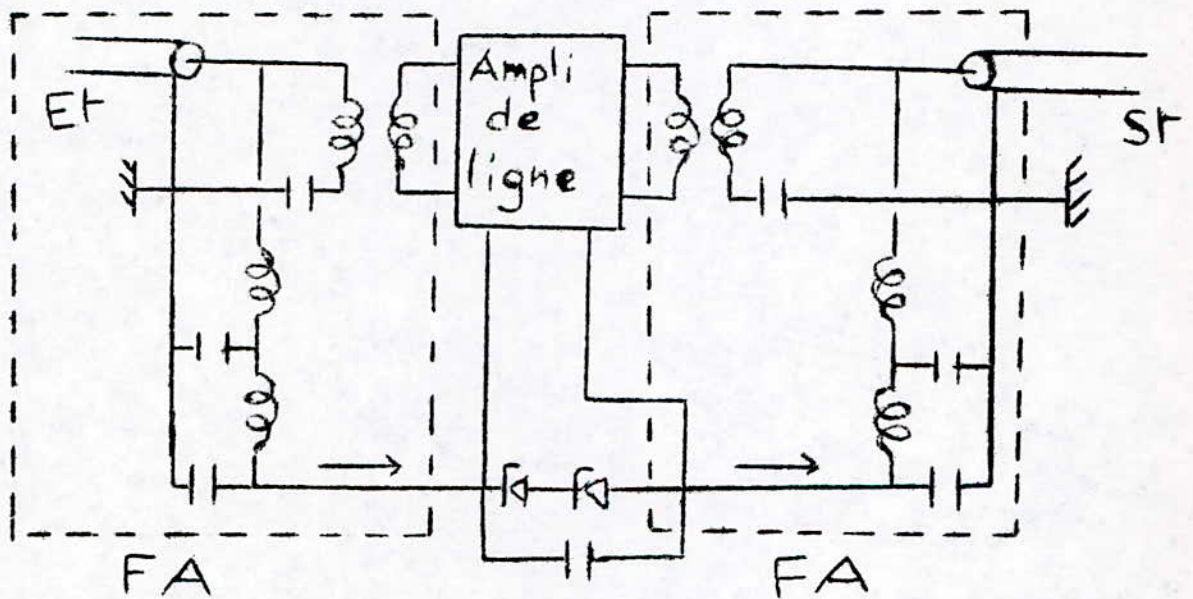


Fig. 9 EXEMPLE DE FILTRE D'AIGUILLAGE

7.2) RESEAU EGALISEUR :

L'allure du gain en fonction de la fréquence résulte en moyenne partie d'une contre réaction selective dans le préamplificateur et l'ampli de sortie.

.../...

Cependant afin de ne pas surcharger le préampli par les basses fréquences du signal multiplex peu affaiblies par le cable, et du fait également de la limitation théorique de l'affaiblissement de la chaîne de retour d'un ampli à contre réaction ; il est nécessaire de faire précéder le préamplificateur d'un réseau égaliseur.

7.3) PREAMPLIFICATEUR A FAIBLE BRUIT : (fig. 10)

- Facteur de bruit :

Les bruits qui perturbent la transmission de l'information sont en général produits dans le canal de transmission, ou dans les premiers étages, où le niveau du signal utile est petit.

On introduit le rapport signal sur bruit qui caractérise à l'entrée, d'un quadripôle (alimenté par une source et chargé par une charge), la discernabilité du signal utile dans le bruit.

Si ce quadripôle était parfait, bruit et signal étant amplifiés de la même façon, le rapport S/B serait le même en sortie, en réalité le quadripôle introduit un bruit supplémentaire et le rapport S/B en sortie plus faible qu'à l'entrée. On définit un facteur F appelé facteur de bruit qui traduit cette détérioration de la qualité du signal.

$$F = \frac{\left(\frac{S}{B}\right)_e}{\left(\frac{S}{B}\right)_s}$$

le plus souvent on évalue F en dB

De façon générale, pour une chaîne de quadripôles dont les facteurs de bruit et les gains sont mesurés avec précaution ; le facteur de bruit total s'écrit :

$$F = F_1 + \frac{F_2 - 1}{G_1} + \frac{F_3 - 1}{G_1 G_2} + \dots + \frac{F_n - 1}{G_1 G_2 \dots G_{n-1}}$$

.../...

Le facteur de bruit conditionne à niveau d'entrée du signal donné, le niveau relatif de bruit thermique du répéteur. En plus il dépend à la fois du facteur de bruit propre du transistor d'entrée et du circuit dans lequel il est monté.

La contribution du circuit est essentiellement fonction du type de contre réaction utilisée et du montage d'adaptation de l'impédance d'entrée du préamplificateur.

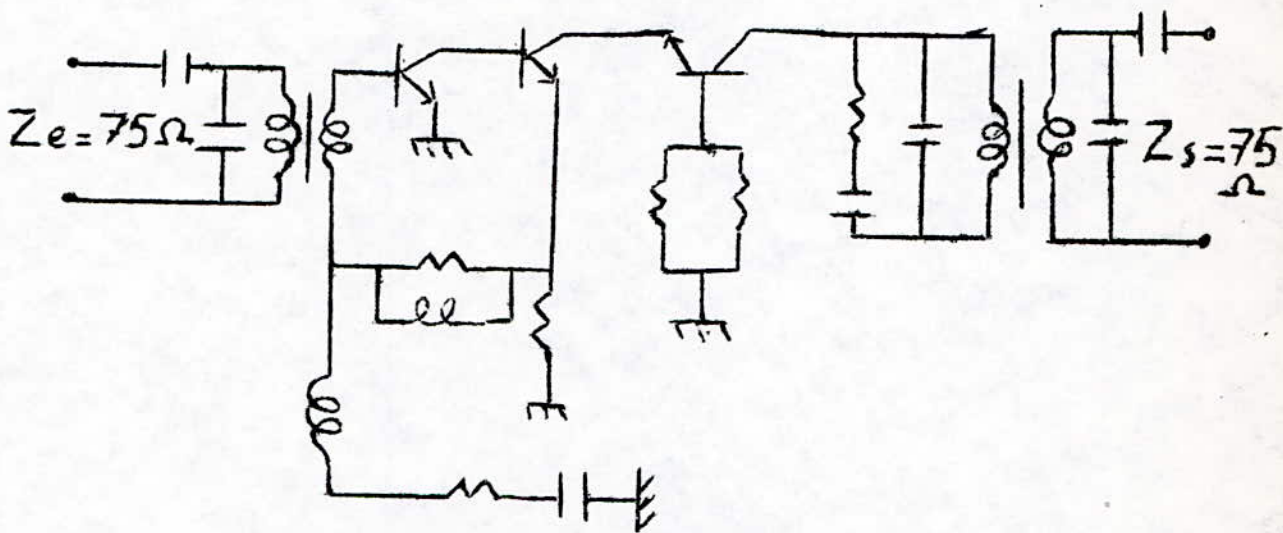


fig. 10 EXEMPLE DE PREAMPLIFICATEUR

7.4) RESEAU CORRECTEUR D'AFFAIBLISSEMENT :

Ce réseau compense automatiquement les variations d'affaiblissement du câble avec la température. C'est un correcteur à une thermistance insérée entre l'impédance de sortie du préampli et l'impédance d'entrée de l'anpli de sortie, égales à 75 ohms.

Ces impédances sont obtenus avec un faible coefficient de désadaptation même aux fréquences élevées.

Le schéma du réseau correcteur est donné par la figure 11

L'élément variable X représente la résistance de la thermistance à chauffage ; X dépend du courant de chauffage continu ou alternatif et de la température ambiante.

La commande du correcteur est asservie par le système de régulation soit au niveau de l'onde pilote (12435 KHZ) soit à la valeur de la température ambiante du pot enterré, température sensiblement égale à celle du câble.

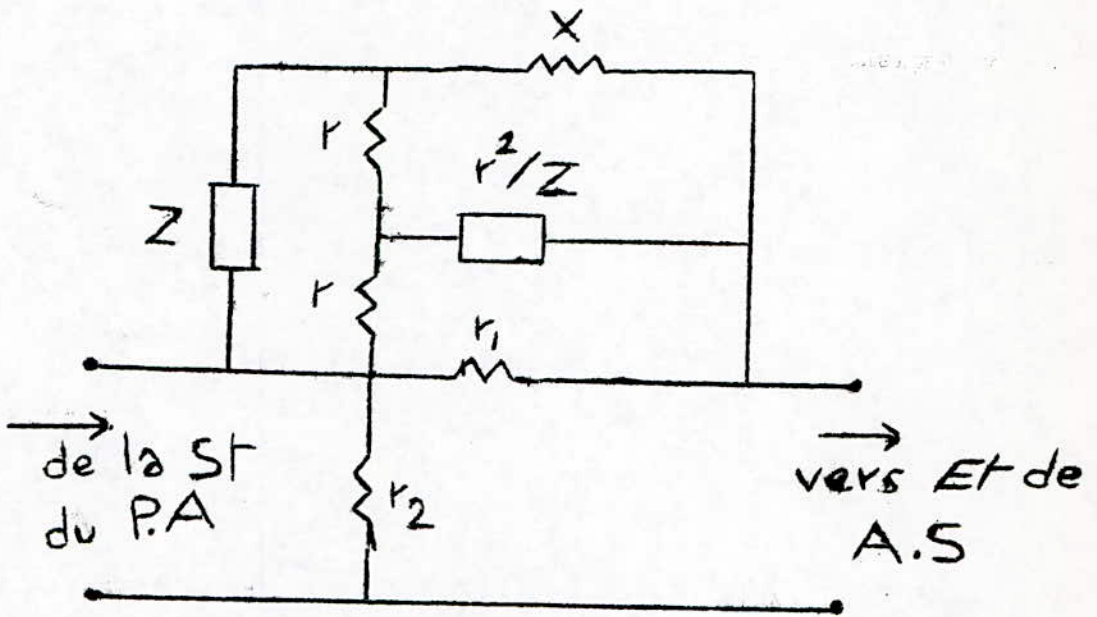
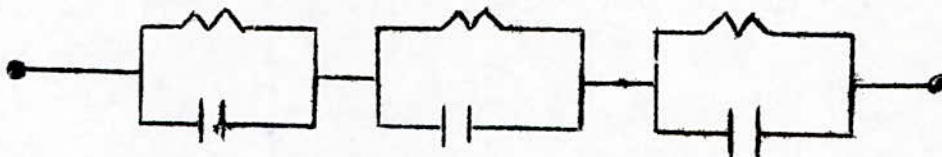


Fig. 11 EXEMPLE DE RESEAU CORRECTEUR



STRUCTURE DU RESEAU Z

7.5) SYSTEME DE REGULATION (fig 12)

Il a pour but de commander les variations du correcteur variable d'affaiblissement en fonction des variations de température. Il agit sur le chauffage de la thermistance du correcteur insérée dans l'amplificateur de ligne.

a) Régulateur type T

Ce mode de régulation suppose que les amplificateurs et le câble sont sensiblement à la même température, c'est en général le cas puisque les amplificateurs sont enterrés.

La thermistance du réseau correcteur variable est dans ce cas chauffée en courant continu à partir de la tension d'alimentation du répéteur. Le courant de chauffage de cette thermistance est commandé par une thermistance d'ambiance, la résistance X prend la valeur voulue à la température considérée.

Le correcteur d'un amplificateur à régulation type T est tel qu'il compense de façon approchée les variations d'affaiblissement, dues à la température, de sa section élémentaire. La correction rigoureuse est obtenue par l'amplificateur à régulation type P

b) Régulateur Type P

La mesure du niveau de l'onde pilote est à la base de la régulation type P. le pilote 12435 KHZ est prélevé au moyen d'un filtre à la sortie de l'amplificateur ; il est amplifié par une chaîne de 2 amplificateurs à taux de contre réaction élevé pour obtenir un gain constant.

La tension recueillie après détection de l'onde pilote, est comparée à une tension de référence (diode Zener) ; la différence ou tension d'erreur polarise un ecreteur placé dans la chaîne de réaction d'un oscillateur qui fournit la tension de chauffage de la thermistance.

La tension fournie par l'oscillateur est fonction de la tension de polarisation de l'ecreteur et par conséquent du niveau du pilote (12435 KHZ). La thermistance est donc plus ou moins chauffée et la valeur de sa résistance varie donc ainsi que la courbe affaiblissement - fréquence du correcteur en fonction de l'affaiblissement subi en ligne par le pilote. La tension de chauffage varie en sens inverse du niveau du pilote à 12435 KHZ.

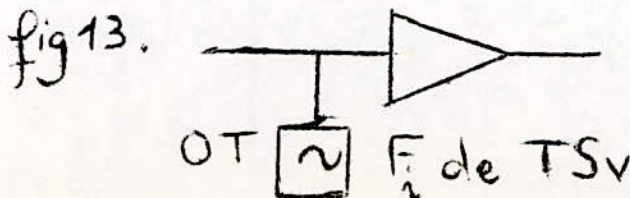
Les variations d'affaiblissement du pilote proviennent de de l'erreur de correction des amplificateurs à régulation type T de la variation d'affaiblissement due à la température.

7.6) OSCILLATEUR DE TELESURVEILLANCE : (fig. 13)

Chaque amplificateur de ligne enet une onde de télésurveillance de fréquence comprise entre 12724 et 12772 KHZ.

Cette onde est fournie par un oscillateur à quartz et injectée à l'entrée de l'amplificateur de ligne.

L'émission de ces signaux à des fréquences caractéristiques des répéteurs permet la surveillance de la liaison en station principale. Ces fréquences sont distants de 2 KHZ, ce qui permet de mesurer leur niveau à l'aide de récepteurs sélectifs classiques dans la station surveillante.



8) EQUIPEMENT DE LIGNE D'UN CENTRE D'AMPLIFICATION TERMINAL :

8.1) ROLE DE CES EQUIPEMENTS TERMINAUX DE LIGNE :

Ces équipements ont à remplir une double fonction :

- Servir d'intermédiaire entre la ligne et les équipements multiplex.
- Permettre la surveillance et la maintenance de la ligne

En tant qu'intermédiaire entre la ligne et les équipements de centre;

Ils doivent d'abord :

- à l'émission, assembler en un signal multiplex unique ; l'ensemble des groupes provenant des organes de modulation et des organes de transfert ainsi que les ondes pilotes de synchronisation, de régulation et de surveillance.
- à la réception, ils permettent l'opération inverse.

Il en résulte que les équipements terminaux de ligne comportent plusieurs accès qui sont à l'émission suivis d'organes de couplage à la réception précédés d'organes de découplage.

Pour remplir pleinement leur fonction d'intermédiaire entre la ligne et les équipements de centre, les terminaux ne doivent pas seulement assembler et découpler les groupes et les pilotes, ils doivent aussi assurer l'ajustement des niveaux.

Outre les fluctuations aléatoires, dues principalement aux variations de température du câble, il apparaît des dérèglages systématiques causés par le fait que le gain des amplificateurs ne peut être rigoureusement égal à l'affaiblissement du câble dans toute la bande transmise.

L'effet cumulé de ces imperfections se traduit dans la courbe de transmission par la présence d'irrégularités qu'il est nécessaire de réduire à quelques dixièmes de décibel grâce à un réseau égaliseur dit "égaliseur de chantier" et réalisé à la commande, la correction se faisant soit à la réception uniquement, soit simultanément à l'émission et à la réception.

L'autre rôle des équipements terminaux de ligne c'est qu'ils permettent la surveillance et la maintenance de la ligne.

Une surveillance est assurée en permanence à l'aide des ondes pilotes. A l'émission, il convient de les produire et de les distribuer ; les organes de production de ces ondes étant fréquemment communs à plusieurs liaisons.

A la réception, il faut les filtrer, les mesurer, pouvoir donner l'alarme quand leur niveau sort des limites, prévoir un accès pour permettre éventuellement leur transfert sur une autre section principale d'amplification (ou autre liaison). Enfin dans la plupart des systèmes actuels, chaque amplificateur de ligne est muni d'un oscillateur de télésurveillance émettant une onde dont la fréquence caractérise le répéteur ; un accès de mesure permet de connaître leur niveau à la réception.

Un certain nombre d'organe de réglage est prévu pour que pendant la vie de la liaison, les niveaux relatifs en ligne restent compris entre les limites assurant le respect des objectifs de bruit malgré le vieillissement des composants.

Ce sont :

- des lignes d'affaiblissement variable permettant une translation uniforme des niveaux.

- des correcteurs de pente qui permettent de faire basculer la courbe d'affaiblissement de part et d'autre d'une fréquence pivot.

- des correcteurs de courbure qui comme les correcteurs de pente, permettent de réaliser une variation de niveaux fonction de la fréquence transmise, les fréquences dont le niveau restent fixes sont celles situées aux extrémités de la bande.

- des égaliseurs comportent plusieurs boutons de commande, l'action de chaque commande est limitée à une étroite plage de part et d'autre d'une certaine fréquence, alors que dans le cas des organes de réglage précédents une seule commande affecte les niveaux dans toute la bande transmise.

En résumé, on trouve à l'extrémité de toute liaison en ligne, un certain nombre d'organes qui ont des rôles variés. Il convient de les réaliser et de les assembler d'une façon robuste et souple en vue de garantir une bonne fiabilité, un raccordement facile en cablage de la station, une exploitation agréable et un dépannage aisé.

8.2.) CARACTERISTIQUES DES ORGANES EMISSION ET RECEPTION DE CES EQUIPEMENTS

a) Organe d'émission :

Le diagramme fonctionnel de l'équipement d'émission est donné par la figure 15. On trouve successivement :

- Coupleur émission :

Le coupleur émission présente 6 accès d'entrée qui permettent de recevoir les signaux provenant :

- d'un équipement MGS, MGT, et MGQ
- d'un équipement de transfert direct
- d'un émetteur d'ondes pilote à 308 KHZ

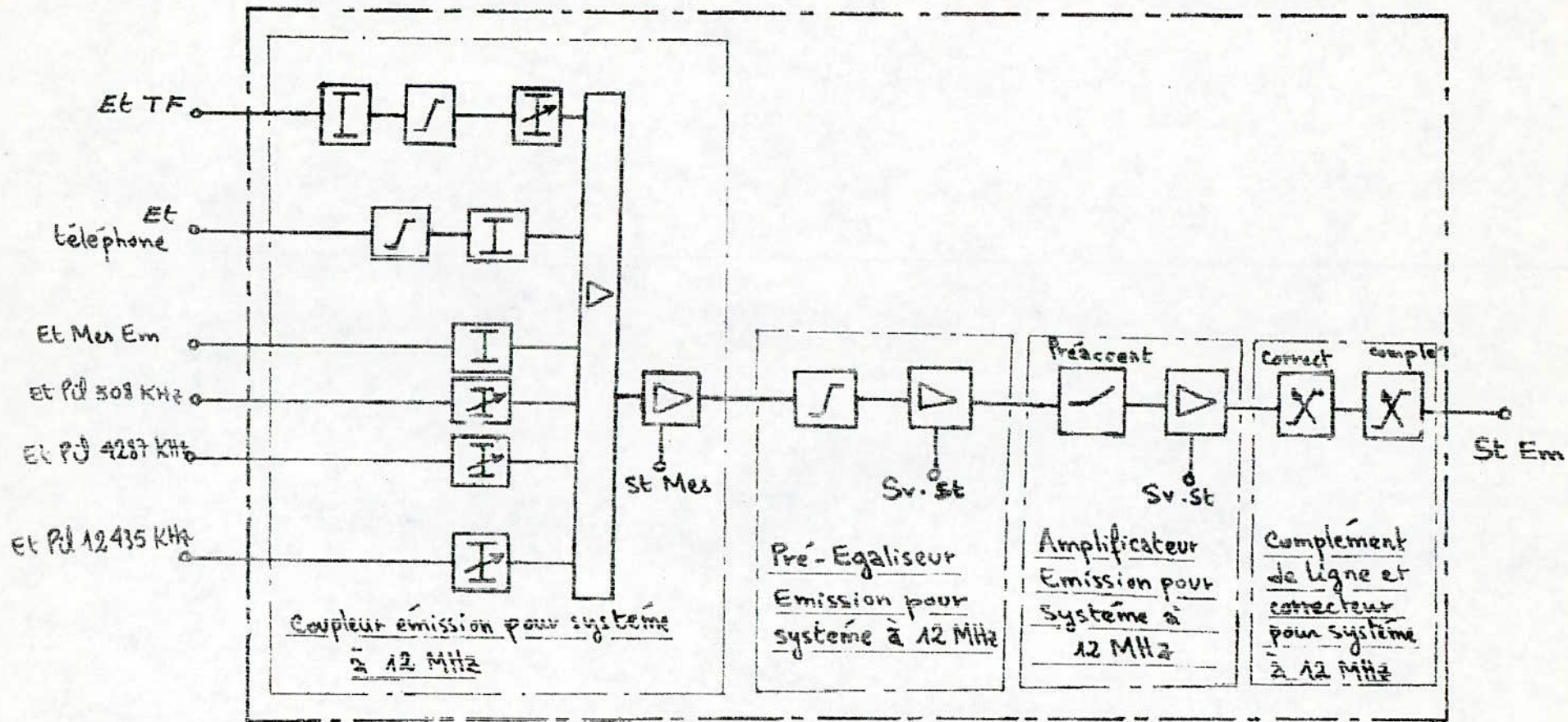


fig 15. Diagramme fonctionnel de l'équipement d'émission de station principale

- d'un générateur d'onde pilote à 4287 KHZ
- d'un générateur d'onde pilote à 12435 KHZ
- d'une source de courant de mesure et un accès de sortie

C'est un coupleur actif dont l'organe essentiel est un amplificateur à impédance d'entrée faible, très inférieur à 75 ohms. L'adaptation est assurée à chaque accès par une résistance de 75 ohms.

Chaque entrée suivie d'une ligne d'affaiblissement pour ajuster les niveaux. Il est possible d'insérer sur les accès "ET TPH" et "Et TF" un réseau correcteur pour compenser le câblage de station .

De plus sur l'accès "Et TF " on peut mettre en place un filtre à quartz coupe fréquence 12435 KHZ afin d'éliminer cette onde pilote.

- Rrégalisateur d'émission :

Il permet de pré corriger les irrégularités d'équivalent fréquence dues aux écarts entre l'affaiblissement du cable et le gain des amplis, il comprend;

- Un bloc égaliseur d'affaiblissement résiduel
- Un amplificateur de gain 22,5 dB ; permettant de compenser le fond de bande de l'égaliseur. Sa structure est semblable à celle du préampli des amplificateurs télésurveillés type T et P.

- Amplificateur d'émission :

Il groupe un réseau passif de préaccentuation et un amplificateur à contre réaction.

- Complément de longueur :

Il comporte 2 parties :

Une première partie est constituée par 2 compléments élémentaires représentant respectivement l'affaiblissement de 56 et 112 m de paire coaxiale.

Ces 2 longueurs de 56 m et 112 m permettant éventuellement de centrer le niveau d'entrée du premier amplificateur type P. En effet par l'insertion ou l'absence de ces compléments, le niveau du pilote à 12435 KHZ peut varier de $\pm 10,5$ dB par rapport au niveau nominal.

Cette facilité permet de tenir compte des différents types de câble existant et de remédier au fait, que si la longueur de la première section est inférieure à la longueur nominale, le premier amplificateur type T produit une surcompensation des variations d'affaiblissement dû à la température.

b) Organe de réception :

Le diagramme fonctionnel de l'équipement de réception est représenté par la figure 16. On trouve successivement :

- Un complément de longueur :

Il est identique à celui de l'équipement émission, les compléments de 56 et 112 m peuvent servir éventuellement à centrer le niveau d'entrée de l'amplificateur de réception.

- Un amplificateur de réception :

Sa constitution est identique à celle de l'amplificateur télésurveillé type P ; le réseau de désaccentuation incorporé dans l'amplificateur rétablit un niveau plat à toutes les fréquences en sortie.

A ce niveau on a :

- Le boîtier pour égalisation complémentaire de mise en service :

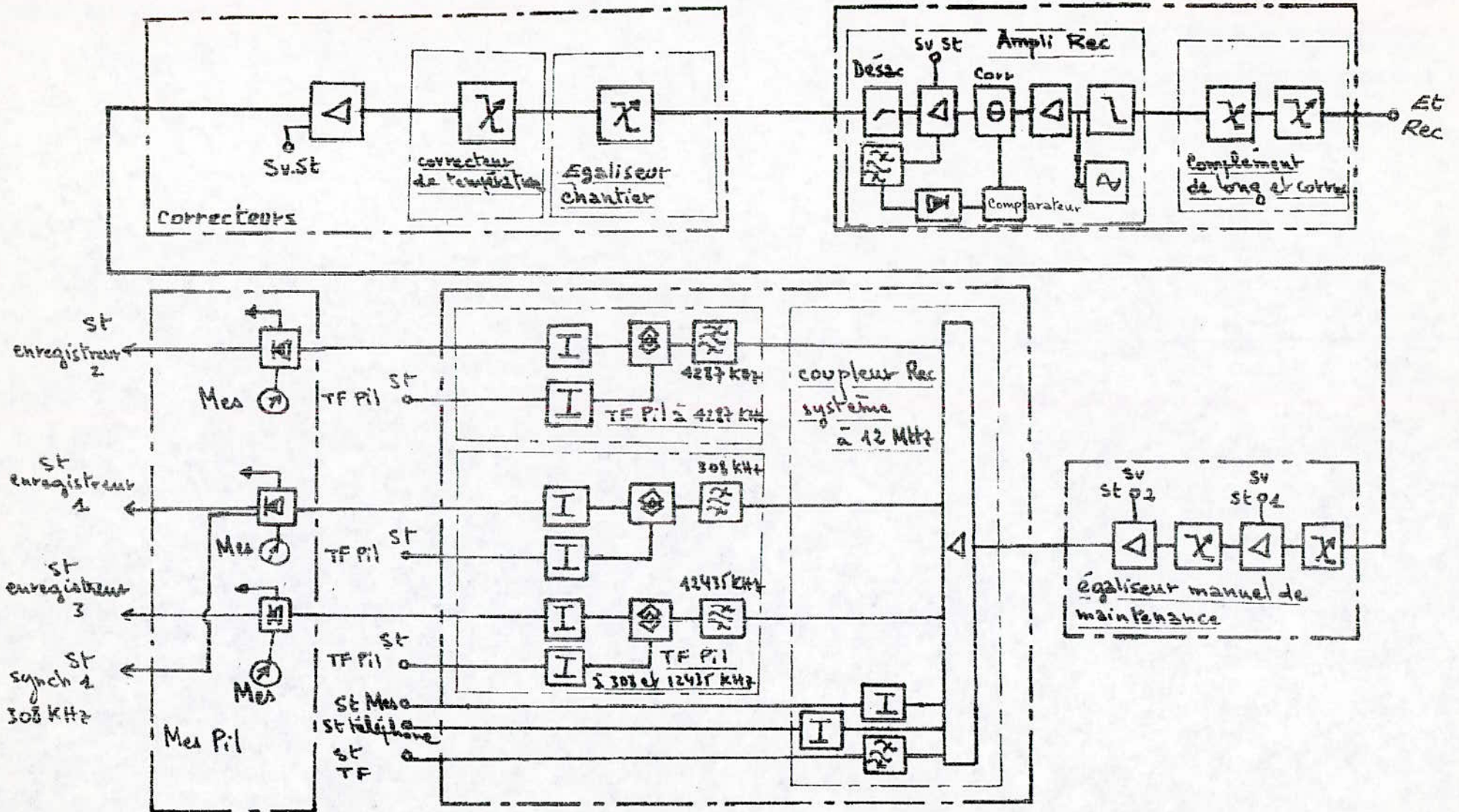


fig 16. Diagramme fonctionnel de l'équipement de réception de station principale

Il permet de recevoir, après les mesures de mise en service, un égaliseur de chantier qui compense les imperfections de l'égalisation de la ligne.

- Un correcteur de température : qui corrige les imperfections, éventuelles de la ligne dans le temps :
 - erreur de correcteur variable d'affaiblissement.
 - erreur sur l'écart de température sol amplificateur.

Ce correcteur sera déterminé après surveillance de l'équivalent. fréquence pendant une année, il sera commandé par une des ondes pilotes de régulation de ligne ; en principe par l'onde à 4287 KHZ

- Un amplificateur de 22,5 dB :

Pour compenser l'affaiblissement résiduel de l'égaliseur complémentaire et du correcteur de température des équipements, il faut insérer un amplificateur à gain plat, dont les caractéristiques sont identiques que celles de l'amplificateur du préégaliseur émission.

- Coupleur reception :

Il présente un accès d'entrée et 6 accès de sortie qui lui permettent d'envoyer des signaux vers :

- Un équipement de MGQ, MGT et MGS
- Un équipement de transfert direct
- des filtres de transfert pilote
- Un équipement de mesure de niveau en fréquence.

C'est un coupleur actif dont l'élément essentiel est l'amplificateur à impédance de sortie faible (très inférieur à 75 ohms).

Un filtre coupe fréquence de télélocalisation est inséré sur la sortie transfert pour protéger les ondes de télélocalisation des sections d'amplifications contre les perturbations dues à celles des sections d'amplification précédentes.

9) EQUIPEMENT DE TELEALIMENTATION

9.1) INTRODUCTION

L'équipement de téléalimentation installé dans un centre d'amplification terminal permet d'alimenter en énergie les équipements intermédiaires (répéteurs).

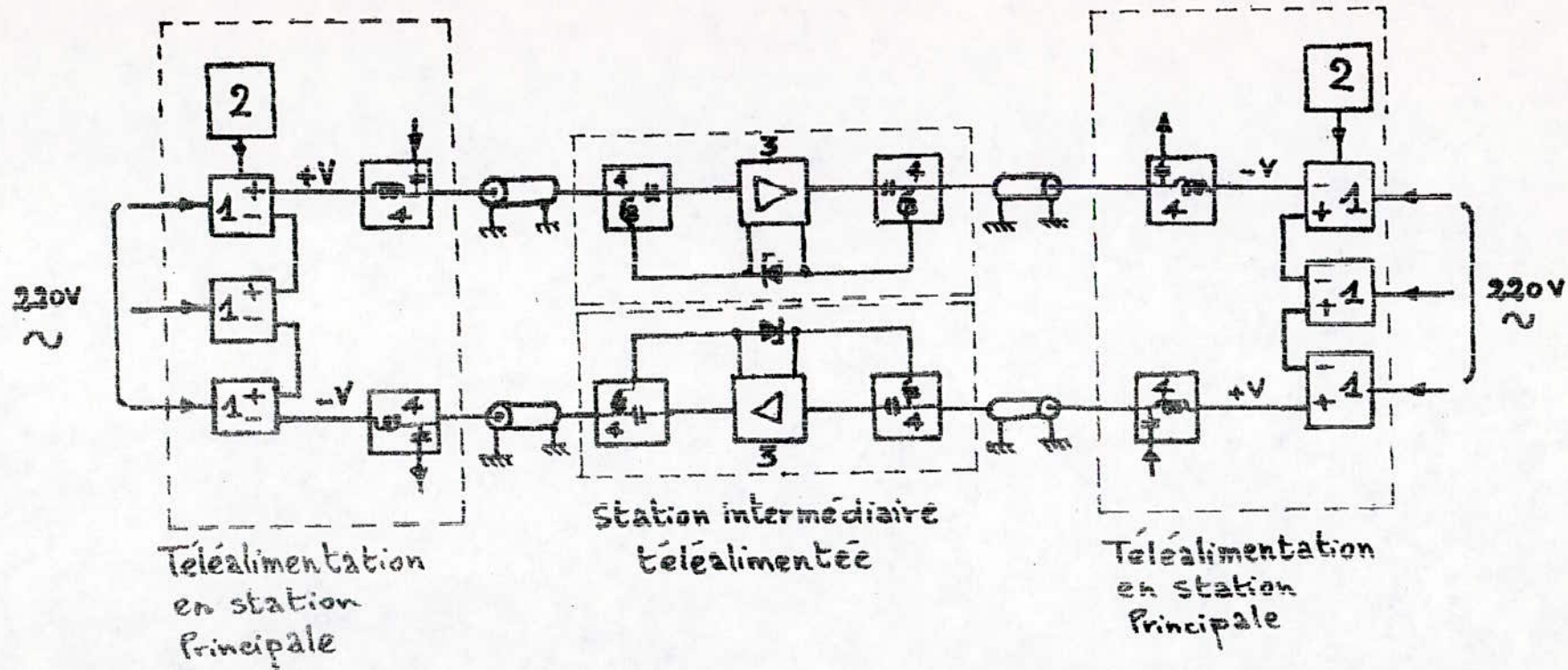
Les centres d'amplification encadrant une section principale d'amplification se partagent la téléalimentation des répéteurs et assurent la téléalimentation de leurs équipements de ligne (fig.17)

9.2) Principe de la téléalimentation :

La téléalimentation s'effectue en courant continu sur les conducteurs intérieurs des 2 paires coaxiales constituant une liaison.

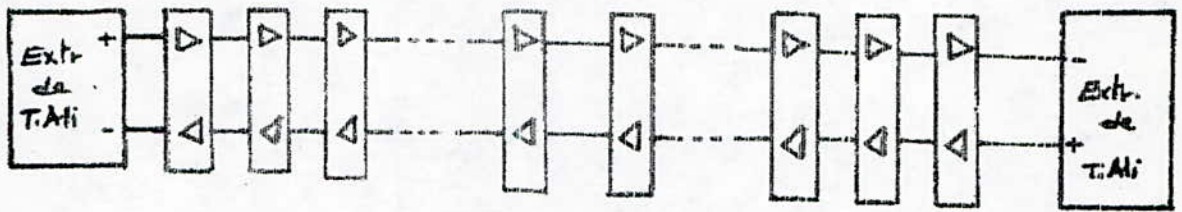
L'intensité de ce courant est maintenue constante par régulation et doit être réglée au moment de l'installation à une valeur fixe (valeur qui dépendra du nombre de répéteurs à téléalimenter et du type du coaxial utilisé).

Plusieurs schémas de téléalimentation peuvent être réalisés (fig.18), suivant que les 2 amplificateurs de ligne d'un répéteur sont téléalimentés en série ou en parallèle et que les 2 équipements d'extrémité de téléalimentation d'une section sont en série ou indépendants.

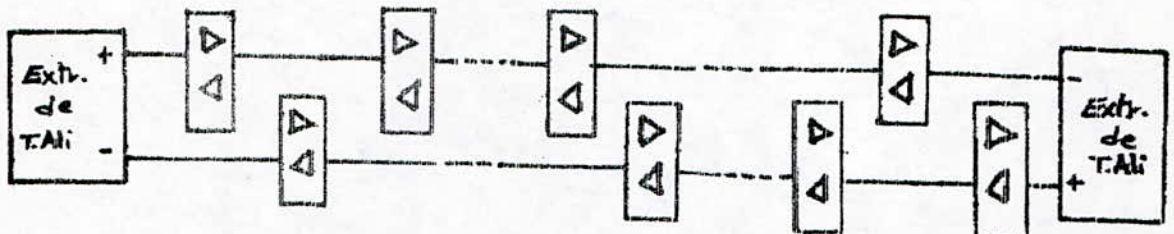


- 1: Boîtier d'alimentation.
- 2: Régulateur d'intensité de courant.
- 3: Amplificateur intermédiaire.
- 4: Filtre d'aiguillage.

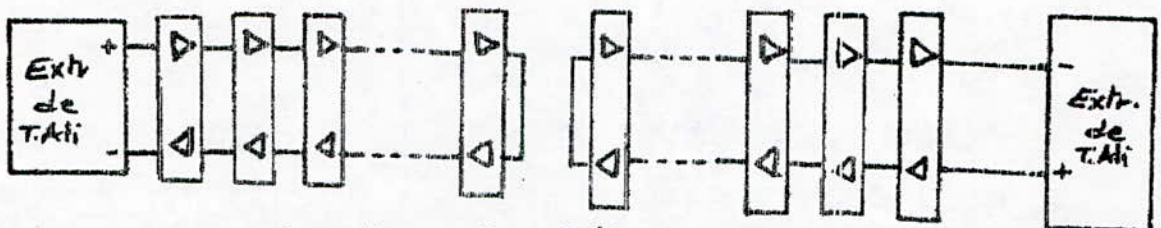
Fig17. Schéma de principe de Téléalimentation



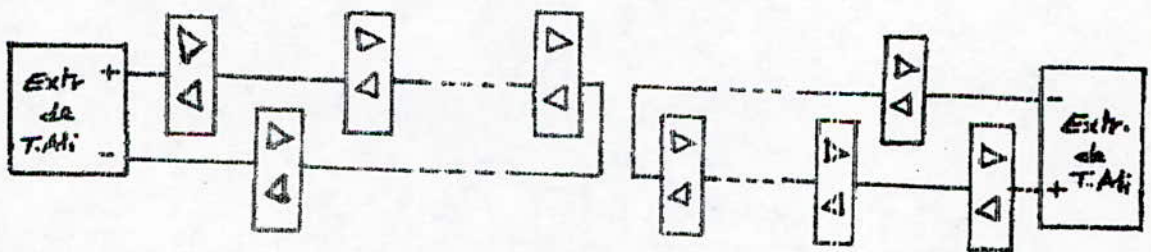
a) Alimentation des amplificateurs d'un répéteur en SERIE, Extrémités de T.Ali en SERIE



b) Alimentation des amplificateurs d'un répéteur en parallèle, Extrémités de T.Ali en SERIE



c) Alimentation des amplificateurs d'un répéteur en série, Extrémités de T.Ali indépendantes



d) Alimentation des amplificateurs d'un répéteur en parallèle, Extrémités de T.Ali indépendantes

Fig 18. Schémas de Téléalimentation

Le choix entre ces schémas est rendu possible par la disposition particulière prise sur les amplificateurs de ligne (fig. 19, où les points A, B, C, D, sont disponibles et permettent les différents interconnexions.

Cette disposition permet de plus d'isoler de toute tension de téléalimentation la section élémentaire d'amplification comprise entre 2 répéteurs pour permettre une intervention sur le câble sans danger pour le personnel et d'appliquer si besoin une source auxiliaire de téléalimentation montée sur un équipement mobile possédant une source d'énergie autonome.

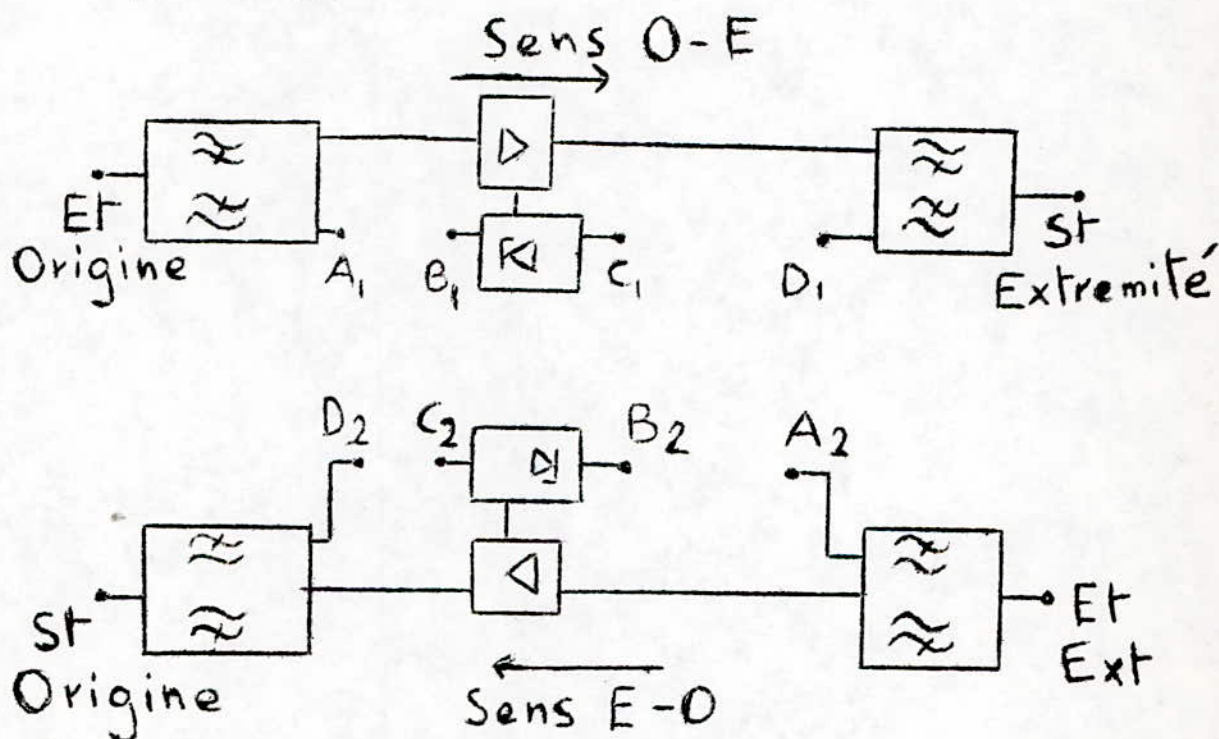


Fig. 19 Principe de téléalimentation des 2 amplis de ligne

 d'un répéteur

La haute tension continue nécessaire à la téléalimentation d'une liaison est obtenue par la mise en série de un, 2 ou 3 blocs d'alimentation (suivant la longueur de la section de téléalimentation).

Chacun d'eux produit à partir d'une tension alternative (220V-50 HZ) une tension continue réglable. Cette alimentation peut être associée à un dispositif de régulation d'intensité, qui règle sa tension de telle sorte que l'intensité du courant débitée soit égale à la valeur régulée choisie. (fig. 21)

La sécurité d'exploitation de la téléalimentation doit être assurée par le choix du nombre de blocs d'alimentation à la mise en service pour que, si l'un d'eux tombe en panne, la chute de tension correspondante soit compensée par une augmentation de la tension des blocs régulés.

9.3) CALCUL DE LA TENSION DE TELEALIMENTATION :

La tension de téléalimentation dépend :

- du système de transmission (1,2 / 4,4 - 2,6 / 9,6 mm ...)
- de la longueur de la section.
- du choix du schéma de téléalimentation (alimentation série ou parallèle des 2 amplificateurs d'un répéteur, mise en série ou indépendance des équipements d'extrémité de téléalimentation).

La tension de téléalimentation se calcule d'après :

$$V_0 = 37 \cdot N + 74 \cdot n + V \cdot L$$

où V_0 : tension de téléalimentation en volts

N : Nombre de répéteur à régulation type T.

n : Nombre de répéteur à régulation type P.

V : Chute de tension par kilomètre dans une paire de conducteurs d'un câble coaxial (volt/Km)

37 : Chute de tension de répéteur Type T (2 sens) (V)

74 : Chute de tension de répéteur type P (2 sens) (V)

.../...

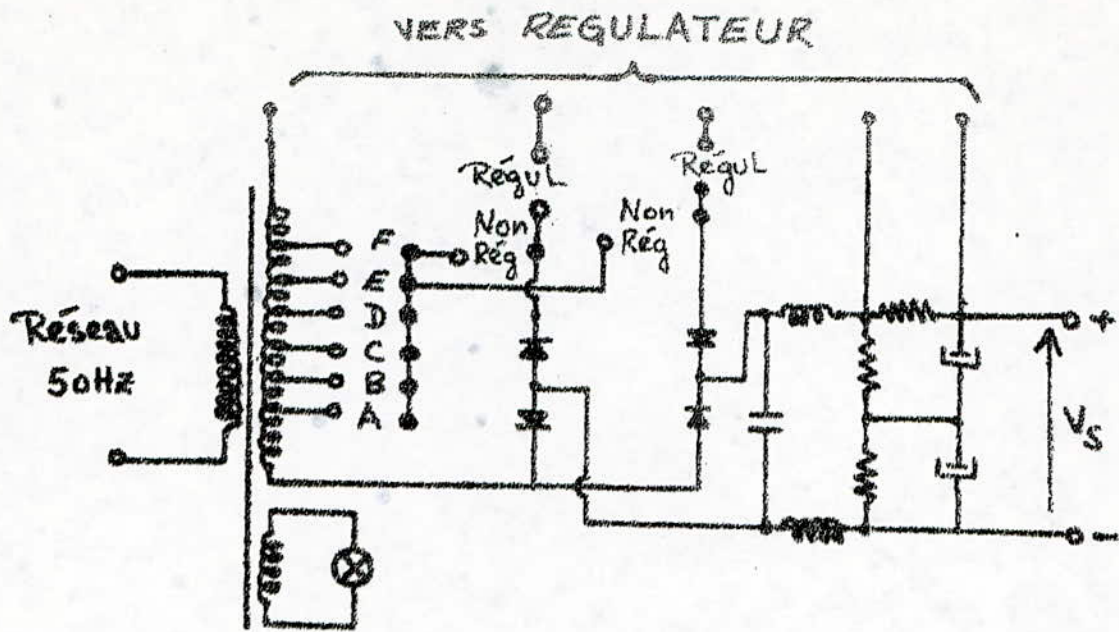


Fig 20. Exemple de schéma de principe d'alimentation

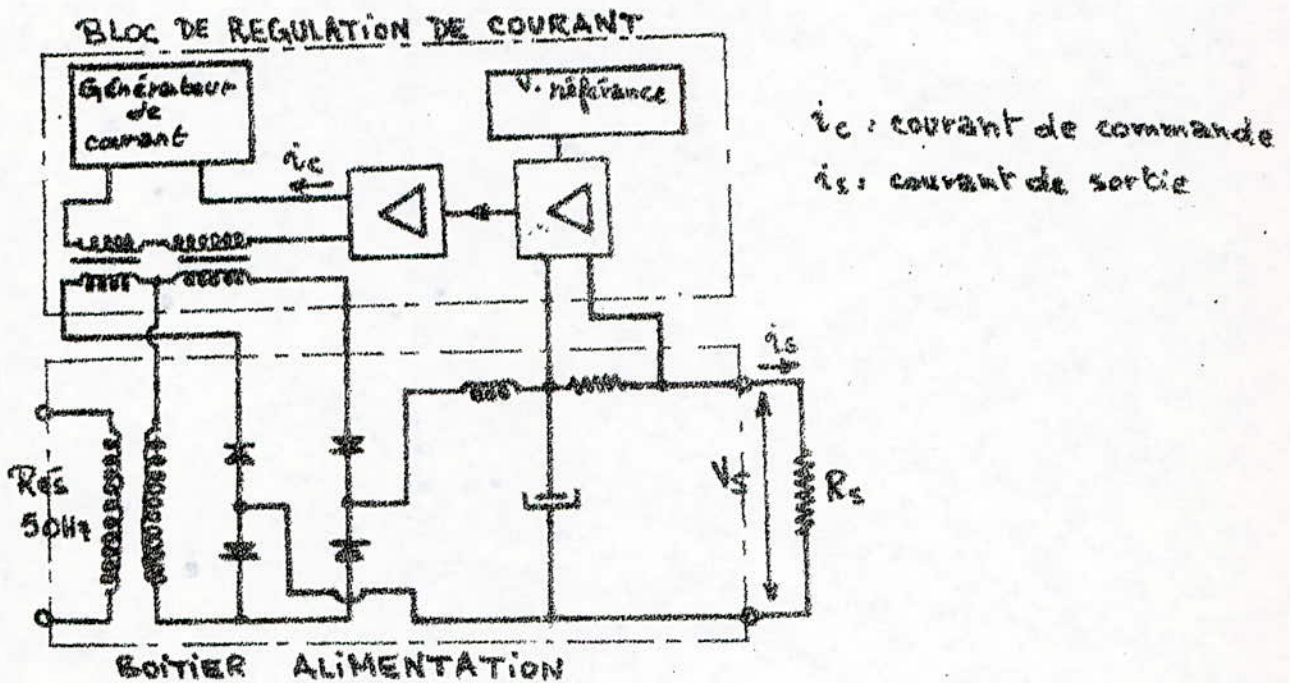


Fig 21. Exemple de Principe de la régulation de courant

9.4) CHOIX DU SCHEMA DE TELALIMENTATION :

On choisira de préférence l'alimentation en parallèle des 2 amplificateurs de chaque répéteur, qui permet des sections de téléalimentation plus longues, d'autant plus que les répéteurs sont rapprochés.

- Si les stations d'extrémité de téléalimentation ne comportent pas de source d'énergie à sécurité, on choisira la mise en série des 2 extrémités de téléalimentation permettant l'entraide totale d'une extrémité par l'autre ; il faut alors un bloc d'alimentation de réserve de tension régulée à chaque extrémité. Cette solution est un peu coûteuse en blocs, mais économise la source d'énergie à sécurité.

- Si au contraire les répéteurs de téléalimentation comportent déjà une source d'énergie à sécurité, on pourra faire abstraction de l'entraide entre les 2 extrémités ce qui permet de placer l'équipement d'extrémités de téléalimentation à une seule des extrémités.

Notons que la tension à l'une des extrémités entre les conducteurs centraux des 2 paires coaxiales ne doit pas dépasser 1200 à 1300 V, car il y aurait risque d'amorçage des dispositifs de sécurité de protection contre la foudre des amplis de ligne.

- Pour tous les autres cas, il faut utiliser la mise en série des équipements d'extrémité qui permet l'économie des blocs.

10) PUISSANCE DE BRUIT :

La puissance de bruit apportée par la liaison dans une voie téléphonique est soit d'origine thermique (prend naissance dans l'étage d'amplification d'entrée), soit due à la non -linéarité de l'étage d'amplification de sortie?

La figure 22 donne pour un amplificateur nominal (placé dans les conditions nominales de niveau) la valeur en fonction de la fréquence, de la puissance de bruit thermique, de la puissance d'intermodulation et de la puissance totale.

Sur une liaison réelle, la puissance de bruit est supérieure à ces valeurs théoriques, car les niveaux réels diffèrent des niveaux nominaux, et que les gains des amplis diffèrent des gains idéaux, du fait qu'en été, le niveau d'entrée de tous les amplis diminue, car la section élémentaire d'amplification à une longueur qui peut différer de ± 50 m de la longueur nominale (la température des pots diffère légèrement de celle du câble). Toutes ces causes augmentent la puissance de bruit de 30 % environ. On peut donc dire que sur une liaison réelle la puissance de bruit dans la voie sera inférieure à $\frac{2}{3} P_{W/Kn}$.

Pour obtenir ces conditions, on a dû fixer les limites suivantes à la dispersion du gain de l'ampli : pour un ampli isolé, elle doit être limitée à $\pm 2,6$ dB, et pour la moyenne des amplis d'une liaison à 0,86 dB.

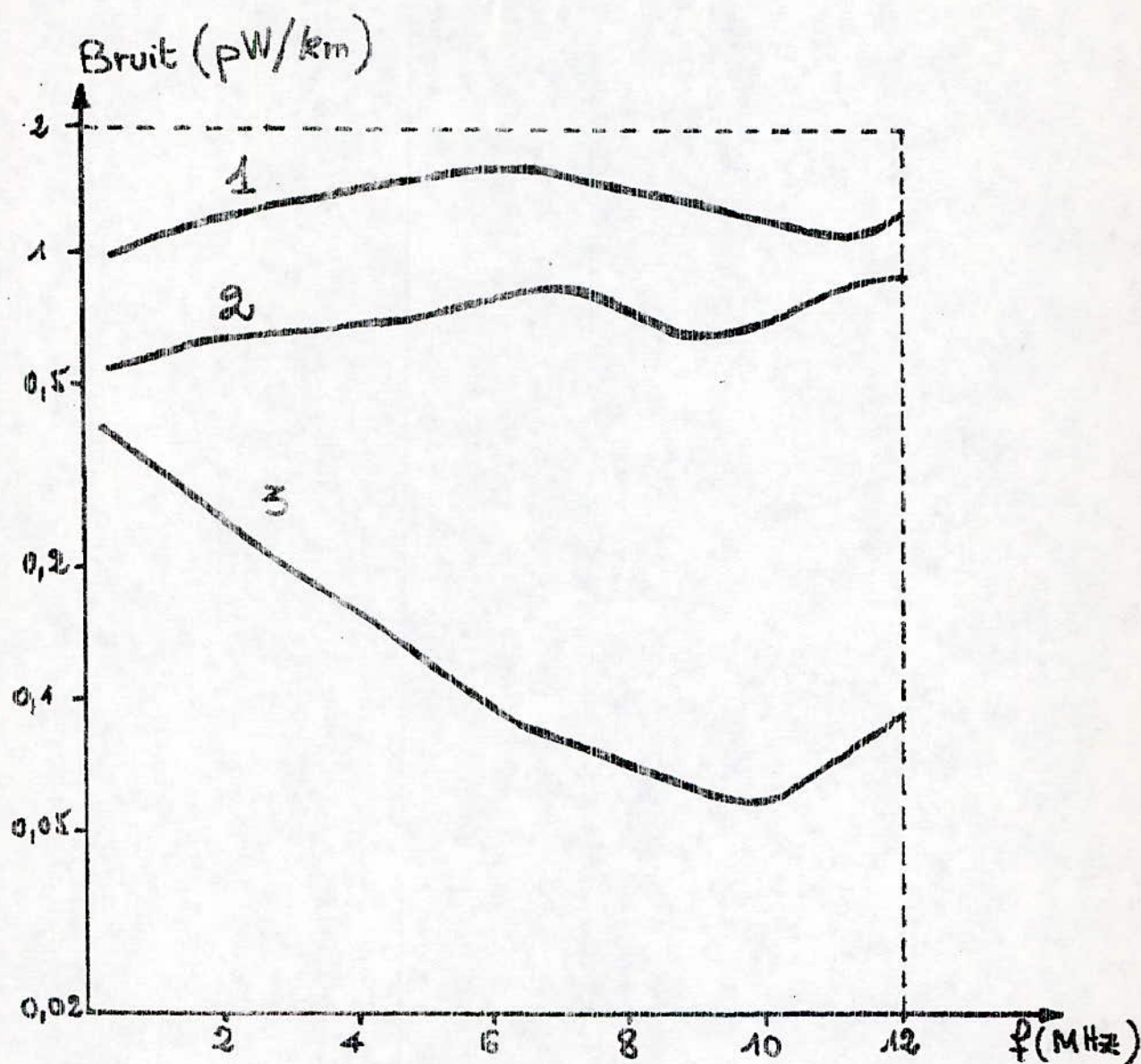


fig 22. Puissance de bruit

1. Puissance totale de bruit
2. Puissance de bruit thermique d'un amplificateur nominal
3. Puissance de bruit d'intermodulation

11) GENERALITES SUR LES FIBRES OPTIQUES

=====

1) Introduction :

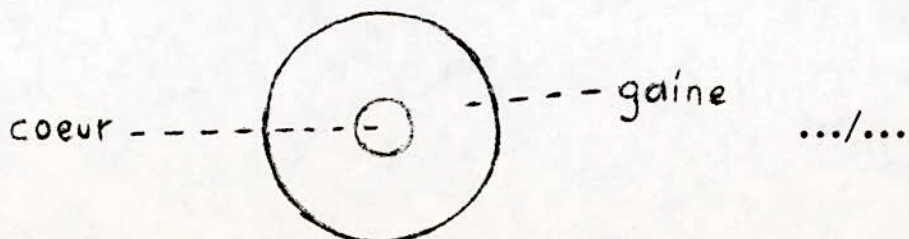
Les télécommunications par les fibres optiques font partie de quelques techniques nouvelles. L'idée c'est d'utiliser la lumière pour transmettre des informations. Les fibres Optiques sont des guides d'onde pour conduire la lumière dont le milieu, peu absorbant, garderait toujours les mêmes qualités.

Le principe de ces guides d'onde était connu depuis la découverte des fontaines lumineuses : les rayons qui rentrent dans l'eau suivant l'axe de jet en restant prisonniers, et suivent les courbes des gerbes d'eau ; ainsi pour inventer les fibres optiques ; il suffit d'appliquer le principe des fontaines lumineuses aux fibres de verre.

On développe actuellement la technique des fibres optiques qui peuvent conduire les signaux lumineux sur 50 à 100 Km. On a jugé important de donner des généralités sur les fibres optiques qui actuellement sont au stade expérimental, et dans un avenir proche deviendront un moyen de transmission très compétitif pour les besoins des télécommunications. En outre, l'introduction des systèmes sur fibres optiques ne modifie pas les équipements terminaux de multiplexage et de la structure générale des réseaux :

2) Différents types de fibres optiques :

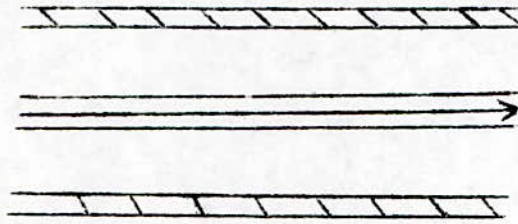
Une fibre optique est constituée d'un coeur entouré d'une gaine.



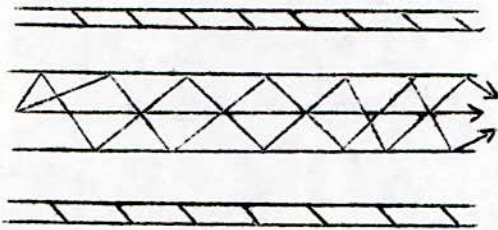
On distingue :

a) Fibre monomode : c'est un guide d'onde formé de 2 milieux différents (le coeur d'indice de réfraction n_1 , et la gaine d'indice n_2)

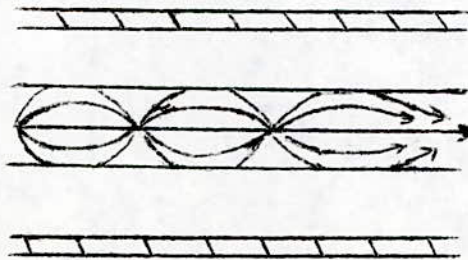
Tout se passe comme s'il y avait qu'un seul rayon lumineux suivant l'axe de la fibre.



b) Fibre multimode : Dans ce cas les rayons lumineux envoyés dans le coeur sous une incidence proche de l'axe de la fibre sont totalement réfléchis par l'enveloppe.



c) Fibre à gradient d'indice : Elle est formé par un seul verre dont l'indice de réfraction varie en fonction de la distance à l'axe réalisant un gradient d'indice.



La variation de l'indice de refraction n en fonction de la coordonnée radiale r est donnée par :

$$n(r) = n_1 \left(1 - \Delta \left(\frac{r}{a} \right)^g \right)$$

Où a est le rayon du coeur, g un exposant paramétrique du gradient d'indice et $\Delta = \frac{n_1 - n_0}{n_1}$ avec $n_1 = n(0)$ et $n_0 = n(a)$

3) CARACTERISTIQUES DES FIBRES OPTIQUES :

=====

- AFFAIBLISSEMENT :

L'affaiblissement total est dû aux phénomènes d'absorption et de diffusion présents dans la fibre. Mais on regroupe aussi dans cet affaiblissement, les pertes liées à l'injection dans la fibre de la puissance optique.

Le flux de puissance optique P en fonction de la longueur de la fibre z est : $p(z) = p(0) \cdot e^{-\gamma z}$

γ étant un coefficient spécifique de perte ; $p(0)$ la puissance optique initiale.

Connaissant la puissance optique en 2 points z_1 et z_2 séparés par une distance L ; on peut calculer l'affaiblissement linéique d'après :

$$\alpha \text{ (dB/Km)} = \frac{1}{L(\text{Km})} \cdot 10 \log \frac{p(z_1)}{p(z_2)} = \frac{1}{L(\text{Km})} \cdot 10 \text{ LOG } e^{-\gamma L}$$

- Bande passante :

Les avantages principaux des cables à fibres optiques résident dans leur large bande passante ce qui permet une augmentation de la capacité.

4) COMPOSANTS OPTOELECTRONIQUES DANS LES SYSTEMES DE COMMUNICATIONS

OPTIQUES :

Les systèmes de communication optiques utilisent des composants semiconducteurs émetteurs ou détecteurs de lumière, a savoir :

- Les émetteurs de lumière : diode électroluminescente (LED); diode Laser
- Les détecteurs de lumière : diode P.I.N ; diode à avalanche.

Dans une liaison optique, les fibres optiques ne constituent pas les seuls éléments constituant ces liaisons, mais des émetteurs et des détecteurs de lumière sont nécessaires pour convertir les signaux électriques et optiques aux interfaces des systèmes de communications avec les fibres optiques, composants optoelectroniques dont les caractéristiques optiques doivent s'appliquer au mieux à celles de ces fibres, plus particulièrement à leur affaiblissement mais aussi à leurs dimensions.

a) Émetteurs de lumière :

- L.E.D : le fonctionnement repose sur une jonction pn dans laquelle sont injectés des électrons. Ces électrons excités, en revenant spontanément à leur état de repos provoquent l'émission de photons.

Parmi les caractéristiques des L.E.D, on note une assez bonne linéarité de la caractéristique puissance lumineuse P/ courant injecté I.

- Diode Laser : La jonction pn est placée dans un résonateur optique : la zone dans laquelle sont produits les photons est placée entre 2 couches de matériaux différents ; l'injection dans cette zone des électrons déclenche l'émission de lumière.

b) Détecteurs de lumière :

- Diode P. I. N : Le photodétecteur est une jonction polarisée en inverse dans laquelle les photons absorbés créent des paires électrons-trous. Les électrons sont collectés dans une charge grâce au champ électrique régnant dans cette jonction. Dans ces diodes P.I.N, les électrons recueillis sont ceux directement créés par les photons absorbés.

- Diode à avalanche :

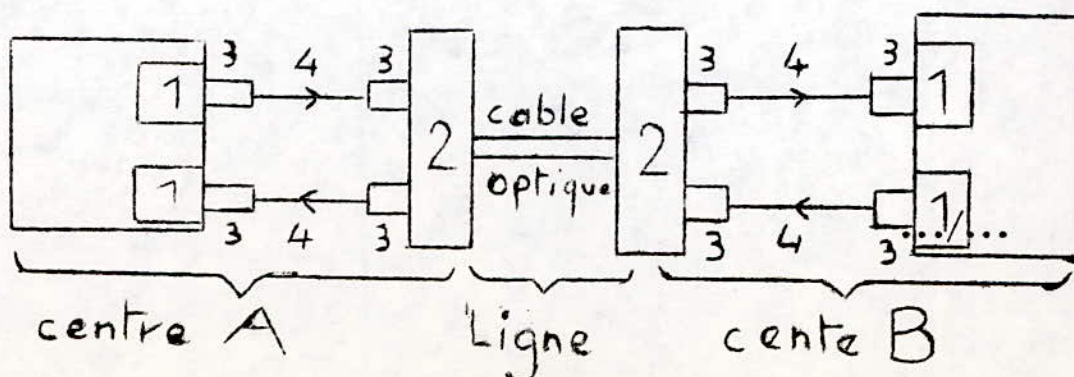
Il est possible d'accroître cette sensibilité par un processus de multiplication interne par avalanche. Si les électrons et les trous dus à l'absorption des photons sont amenés dans une zone où règne un fort champ électrique, ils pourront acquérir suffisamment d'énergie pour créer à leur tour d'autres paires électrons-trou. Le nombre d'électrons recueillis sera alors plus grand que le nombre initial.

5) LIAISONS OPTIQUES :

On distingue 2 types de liaisons optiques :

a) Liaison optique sans répéteur: Elle se caractérise principalement par sa portée et sa bande passante. La portée s'étend jusqu'à 25 Km ; et la bande passante est de l'ordre de 500 MHz. Km

Il faut noter que ces liaisons n'exigent pas de dispositif de télésurveillance du fait de l'absence de répéteurs.



- | | |
|---------------------------------|--------------------------|
| 1 : équipement optoelectronique | 2) tête de cable optique |
| 3 : connecteurs optiques | 4) cordons monofibre |

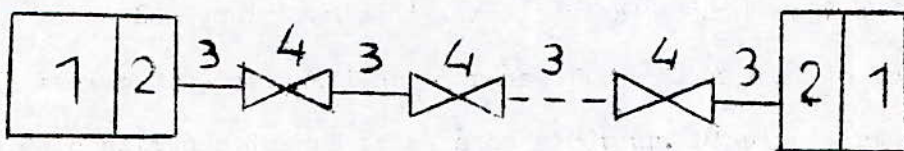
Dans chaque station d'extrémité, les équipements terminaux de ligne sont reliés d'une part au câble de ligne par l'intermédiaire d'une tête de cable optique et d'autre part aux équipements.

Les équipements d'extrémités ont pour fonction de réaliser l'adaptation des informations à transmettre au support de transmission afin de constituer des liaisons sans répéteur. D'autre part ces équipements doivent assurer des fonctions de surveillance.

La tête de cable optique permet le raccordement fibre à fibre vers les divers équipements au moyen de connecteurs optiques. Le cable de ligne à fibre optiques est constitué de plusieurs sections élémentaires reliées entre elles.

b) liaison optique avec répéteur :

Les liaisons terrestres avec répéteurs sur fibres sont utilisées pour des transmissions à grandes distance. La bande passante est de l'ordre de 2 GHz.



LIAISON OPTIQUE AVEC REPETEUR

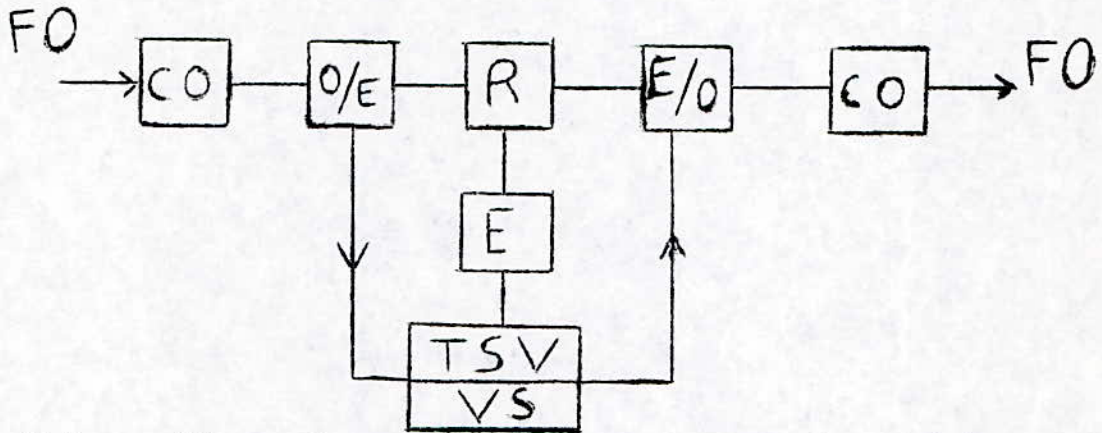
- | | |
|---------------------------|--------------------------|
| 1) Centre terminal | 2) Tête de cable optique |
| 3) Câble à fibre optiques | 4) répéteur. |

- Le centre Terminal : assure les fonctions suivantes :

- La transformation des signaux électriques en signaux optiques et vice versa.
- La jonction au câble à fibres optiques
- l'insertion, l'extraction et l'exploitation des voies de service téléphonique et de télésurveillance.

- Le répéteur : diffère du centre terminal par l'absence des jonctions, embrouillage, désembrouillage.

- Organisation d'un répéteur régénérateur :



F.O : fibre optique

R : régénération

C.O : connecteur optique

E : mesure d'erreur

O/E : interface optoelectronique reception:

VS: voie de service

E/O : interface optoelectronique émission

TSV: Télésurveillance

On note que les répéteurs sont alimentés en énergie locale secourue par batterie 48 V.

6) CONCLUSION :

La fibre optique va constituer durant les prochaines années, l'un des axes essentiels dans le monde et fait apparaître de nouveaux moyens de transmissions, du fait que l'introduction des systèmes optiques propose une alternative aux dispositifs existant et constitue une solution compatible avec les procédés actuels de transmissions de signaux multiplexés.

C H A P I T R E V

--§--

T E L E G R A P H I E H A R M O N I Q U E

AVANT PROPOS

- 1) INTRODUCTION
- 2) DIFFERENTS TYPES D'EQUIPEMENTS DES VOIES TELEGRAPHIQUES
- 3) TELEGRAPHIE HARMONIQUE
- 4) TRANSMISSIONS DES DONNEES

AVANT PROPOS

Historiquement le télégraphe est né avant le téléphone. Ces 2 procédés de telecommunications se présentent suivant les cas tantôt comme procédés concurrentes, tantôt comme procédés complémentaires.

Du point de vue de l'usager on doit reconnaître que le télégraphe et le téléphone possèdent des avantages et des inconvénients qui leurs sont propres :

a) Le télégraphe à l'avantage de laisser entre les mains du destinataire un document matériel qui peut faire foi dans un recours contentieux ; par contre le télégraphe ne permet guère la discussion entre 2 correspondants, à moins que plusieurs télégrammes soient échangés dans chaque sens, ce qui est onéreux et demande un temps très long.

b) Le téléphone à l'avantage de permettre la discussion rapide d'une question, chacun des correspondants pouvant répondre immédiatement à une question posée par l'autre, par contre une communication téléphonique ne laisse aucune trace matérielle de sa teneur, ce qui peut être un inconvénient.

Notons que les cas où un document matériel est jugé nécessaire sont relativement peu nombreux, de sorte que le développement du téléphone a entraîné une décroissance progressive du trafic télégraphique.

Ajoutons à ce qui procède que naguère, l'expédition d'un télégraphe forçait dans beaucoup de cas, l'usager à se rendre à un bureau de poste pour déposer son message, tandis que l'abonné au téléphone avait son appareil sous la main au domicile ; cette circonstance pénalisait encore le télégraphe vis à vis du téléphone.

Telles sont les raisons pour lesquelles, dans les pays dotés d'un réseau moderne de télécommunication, une évolution s'est faite au terme de laquelle l'appareil téléimprimeur s'est substitué aux autres types d'appareils qui, bien qu'ayant rendu de très grands services grâce à l'emploi d'artifice souvent très ingénieux, ne sont pas en mesure de résoudre les problèmes d'exploitation télégraphique tels qu'ils se posent actuellement.

- Rôle d'un centre d'amplification dans la Technique télégraphique

Harmonique :

Les équipements de télégraphie harmonique placés dans un centre d'amplification ont pour rôle de convertir les polarités + et - émis par l'abonné en fréquence, de façon à pouvoir les transmettre à grande distance sur un support.

Dans la même opération, on profitera, pour faire un multiplexage en fréquence de plusieurs voies télégraphiques afin d'être dans la bande " 0,3 - 3,4 KHZ." qui est la bande passante d'une voie téléphonique normale, donc en conclusion le centre d'amplification a pour rôle

- 1) de convertir ^{les} polarités + en fréquence afin de pouvoir les transmettre à grande distance.
- 2) de faire un multiplexage en fréquence des voies télégraphiques pour aboutir dans la bande 0,3 - 3,4 KHZ
- 3) Donner un support ou plus précisément un circuit téléphonique pour transmettre ces signaux télégraphiques.

1) INTRODUCTION :

----->

1.1) DEFINITION :

La transmission télégraphique a pour but la transmission des textes à distances. La modulation télégraphique est la suite des signaux électriques que l'on fait correspondre au texte à transmettre. Cette correspondance s'effectue de la façon suivante :

On découpe le temps en intervalles successifs appelés éléments de modulation. Pendant chacun de ces intervalles, une certaine polarité est appliquée à la ligne. Les instants où commencent les intervalles successifs et où s'inverse la polarité appliquée à la ligne s'appellent les instants caractéristiques de la modulation.

Les éléments de modulation sont les multiples d'un intervalle de temps minimum appelé intervalle élémentaire.

La vitesse ou rapidité de la modulation est mesurée par l'inverse de la durée en secondes de l'intervalle élémentaire. L'unité de rapidité de modulation est le baud qui correspond à un intervalle élémentaire d'une seconde.

1.2) FREQUENCES UTILISEES EN TELEGRAPHIE :

----->

On rappelle que la modulation s'effectue en découpant le temps en intervalles successifs multiples d'un intervalle élémentaire en général égal à 1/50 secondes.

.../...

La modulation utilisée étant en général bivalente, c'est à dire à 2 positions actives, la périodicité des phénomènes à transmettre est de 25 par seconde.

Le courant télégraphique est donc un courant complexe qui peut être considéré comme une somme de courants sinusoïdaux dont les fréquences se répartissent de part et d'autre de la fréquence fondamentale 25 HZ.

1.3) LARGEUR DE BANDE UTILISEE EN TELEGRAPHIE :

=====

La largeur de la bande nécessaire à la transmission d'une modulation est liée à la rapidité de cette modulation.

Nous distinguons 2 cas que cette transmission s'effectue directement ou par l'intermédiaire d'une fréquence porteuse.

a) transmission directe :

On démontre dans ce cas que la largeur de bande théoriquement minimum ΔF nécessaire à la transmission d'une modulation de

rapidité M est : $\Delta F = \frac{M}{2}$

Une bande de 25 HZ serait donc théoriquement suffisante pour obtenir une réception correcte.

Pratiquement, on constate que le bon fonctionnement des organes récepteurs nécessite la transmission d'une bande d'environ 50 HZ

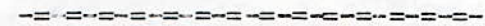
t égal à la durée des phénomènes transitoires représentés par la droite

Le courant reçu atteint sa nouvelle valeur au bout d'un temps

rectangulaire isolé de durée égale à l'intervalle élémentaire (fig. 2a)

une droite, et cherchons ce que devient à la sortie de la voie un signal

Pour simplifier supposons que la courbe du courant reçu soit



1.3.2) VITESSE LIMITE DE MODULATION :

ment limiter la vitesse de transmission.

fections mécaniques de ces organes d'émission et de réception qui vien-

Ce sont ces phénomènes transitoires, bien plus que les imper-

nonène transitoire. (Fig 1)

sa valeur finale. C'est ce passage progressif que l'on appelle un pé-

que par un passage progressif de l'intensité de sa valeur initiale à

d'intensité à l'entrée d'une voie ne se traduit à la sortie de la voie

endre une déformation de ces signaux. Par exemple une brusque variation

La transmission des signaux télégraphiques sur une voie eng-



1.3.1) PHÉNOMÈNES TRANSMISIOIRES :

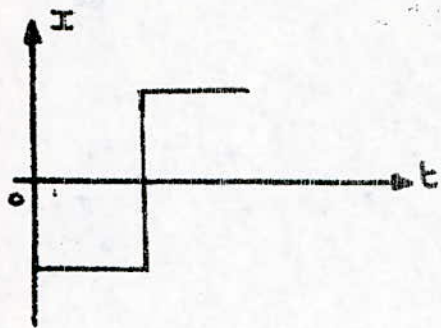
Pratiquement une largeur de 80 HZ suffit pour obtenir une bonne réception

le cas précédent : $\Delta F = M$

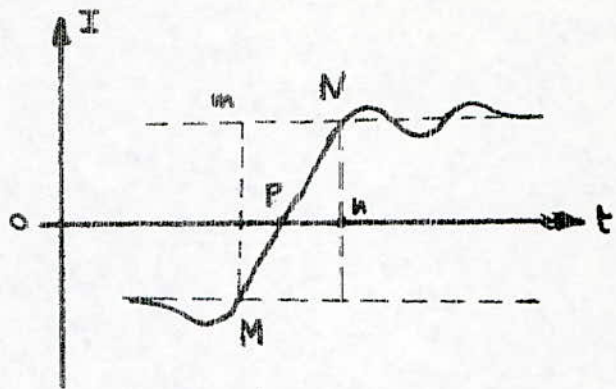
saire à la transmission d'une modulation de rapidité M est double que

Dans ce cas on démontre que la largeur de bande minimum neces-

b) Transmission avec fréquence porteuse:

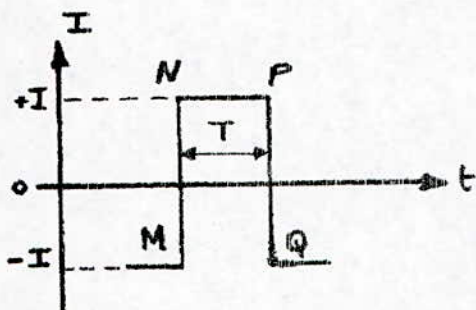


a) courant émis

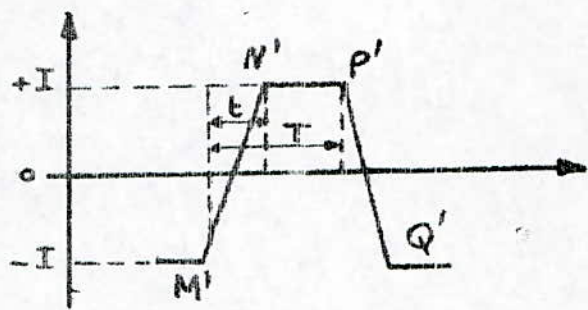


b) courant reçu

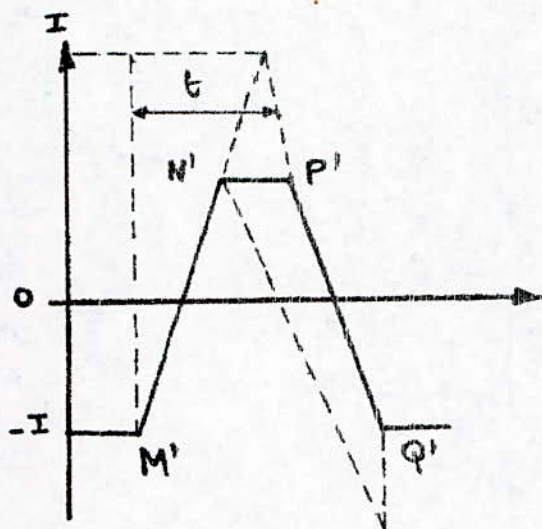
fig 1. Phénomène transitoire



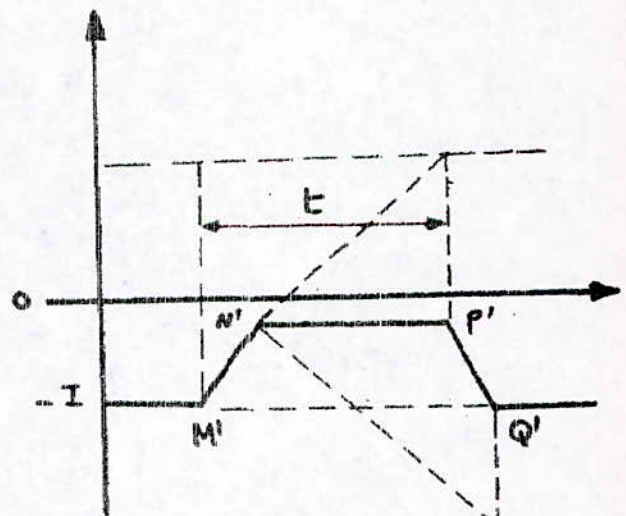
a) courant émis



b) courant reçu ($t < T$)



c) courant reçu ($T < t < 2T$)



d) courant reçu ($t > 2T$)

fig 2. Vitesse limite de modulation

Puis après un temps T égal à la durée du signal, l'effet de l'inversion du sens du courant à l'émission (droite PQ) commence à se faire sentir et il y a décroissance du courant reçu en un temps égal à la durée du phénomène transitoire (droite P' Q').

Il est facile de voir (fig 2 a, b, c, d) que l'inversion du sens du courant à l'émission, représentée par P Q, ne se manifeste à l'extrémité de la voie que si la durée des phénomènes transitoires t est inférieure à $2 T$ double de l'intervalle élémentaire.

Pratiquement, une bonne réception n'est obtenue que si le courant reçu atteint la valeur qu'il aurait pour une émission permanente du signal considéré, on est conduit à la condition : $t < T$

$$\text{Puisque } T = \frac{1}{M} \quad \text{d'où } M < \frac{1}{t}$$

La quantité $\frac{1}{t}$ s'appelle vitesse de transition de la voie désignée par N . Pour qu'une transmission soit correcte, il suffit que la vitesse de modulation soit inférieure à la vitesse de transition de la voie.

le rapport $\mu = \frac{M}{N} < 1$ s'appelle taux d'utilisation de la voie de transmission.

1.3.3) DISTORSIONS :

Une modulation télégraphique est dite sans distorsion ou parfaite si les instants caractéristiques successifs sont séparés par des intervalles de temps rigoureusement égaux à des multiples de l'intervalle élémentaire s'il n'est pas ainsi et par suite, si les instants caractéristiques présentent des écarts inégaux (retards ou avances),

Par rapport aux instants théoriques correspondants, la modulation télégraphique ou sa restitution est dite affectée de distorsion.

On appelle degré de distorsion de la modulation ou de la restitution ; la valeur absolue du rapport de la plus grande différence algébrique entre les écarts spécifiés ci-dessus à l'intervalle élémentaire.

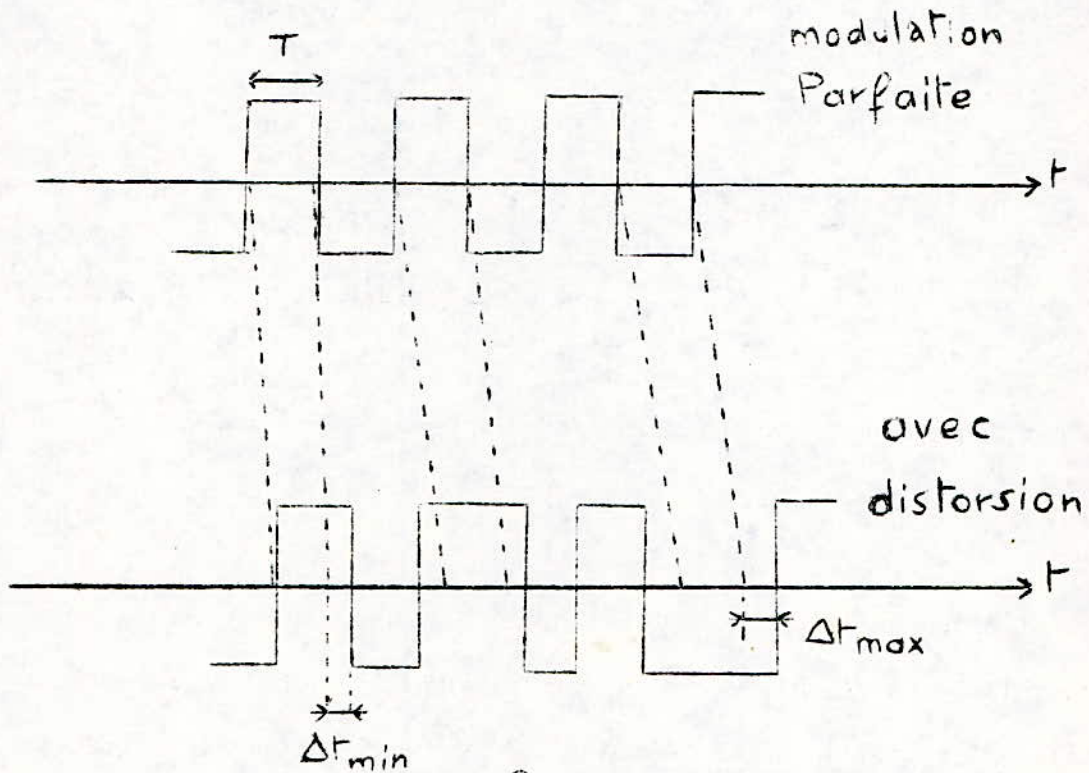


fig 3. Distorsion

Sur cette figure, on a supposé par exemple que les instants caractéristiques de la modulation affectée de distorsion se présentaient en retard par rapport aux instants caractéristiques correspondants.

Δt_{\min} et Δt_{\max} représentent le plus petit et le plus grand de ces écarts. La distorsion est définie par :

$$d = \frac{\Delta t_{\max} - \Delta t_{\min}}{T} \cdot 100$$

On distingue souvent les différents types de distorsion :

- distorsion biaise, qui consiste en un allongement ou un raccourcissement systématique des signaux d'une polarité déterminée.

- distorsion caractéristique, qui est causée par l'effet résiduel des signaux précédents.

- distorsions irrégulière qui est la manifestation des perturbations extérieures ou des inégalités de fonctionnement des appareils.

2) DIFFÉRENTS TYPES D'ÉQUIPEMENTS DES VOIES TÉLÉGRAPHIQUES :

Connaissant les fréquences utilisées en télégraphie, les largeurs de bande nécessaires à une transmission correcte et la vitesse limite utilisable, on peut étudier les équipements de voies de transmission.

L'utilisation du réseau de câbles souterrains à grande distance pour la transmission des signaux télégraphiques répond à des préoccupations d'ordre économique et technique.

a) d'une part le rendement économique de la télégraphie est dans presque tous les cas défavorable. On a donc été conduit à utiliser pour écouler le trafic télégraphique, le réseau des lignes souterraines dont l'établissement était justifié par le développement du trafic téléphonique.

b) d'autre part les communications par lignes aériennes ne présentent pas une stabilité suffisante pour un trafic dont la sécurité a une importance primordiale. Ce système de communication n'est plus utilisé.

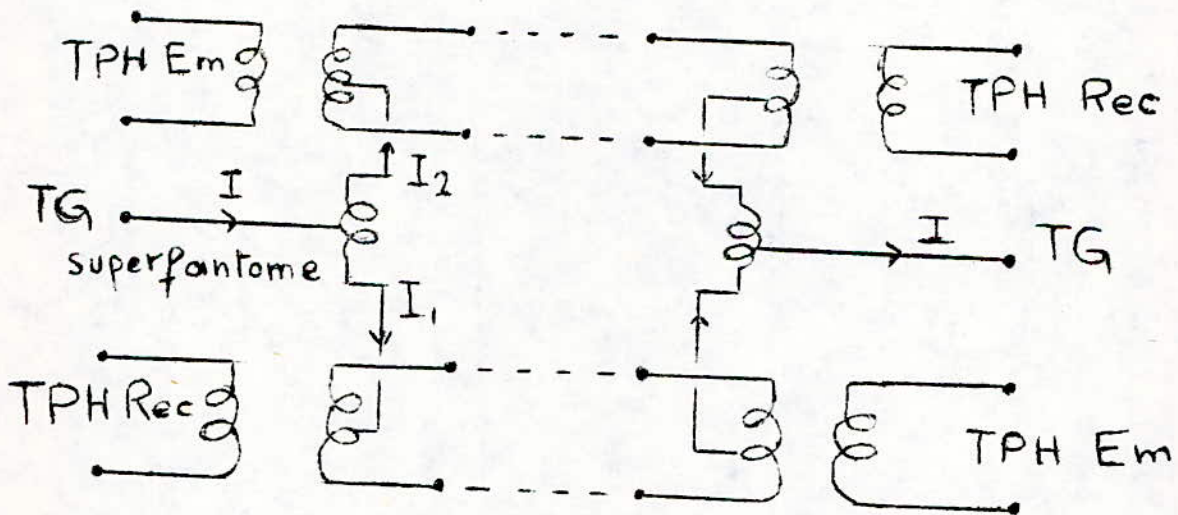
Comme le coût élevé des circuits souterrains ne permet pas d'utiliser un circuit pour une seule liaison télégraphique, on peut adopter 2 solutions :

- a) Utiliser au télégraphe un circuit déjà exploité au téléphone.
- b) Spécialiser au télégraphe un circuit qui servira à établir plusieurs liaisons.

On est conduit à diviser l'ensemble des équipements en 2 classes :

A) EQUIPEMENTS POUR CIRCUITS NON SPECIALISES AU TELEGRAPHE :

On peut dans le cas des câbles BF, utiliser un circuit qui ne peut pas servir au téléphone par exemple le super fantôme d'une quarte (voir figure).



On peut aussi superposer le téléphone au télégraphe, en partant du principe que les bandes de fréquences nécessaires aux 2 communications sont différentes.

B) EQUIPEMENT POUR CIRCUITS SPECIALISES AU TELEGRAPHE

Superposer plusieurs fréquences sur un même circuit téléphonique c'est ce qu'on appelle la télégraphie harmonique .

3) TELEGRAPHIE HARMONIQUE :

3.1) Principe :

Elle consiste à superposer plusieurs fréquences porteuses télégraphiques sur un même circuit téléphonique. Chaque fréquence porteuse est modulée séparément par les signaux télégraphiques provenant d'un appareil, puis après filtrage est envoyée en ligne. A la réception, les différentes fréquences sont séparées à l'aide de filtres, puis séparément amplifiées et détectées ; le courant détecté vient actionner le relais de réception qui retransmet vers l'appareil recep-
 teur, les signaux télégraphiques émis à l'origine (fig. 4)

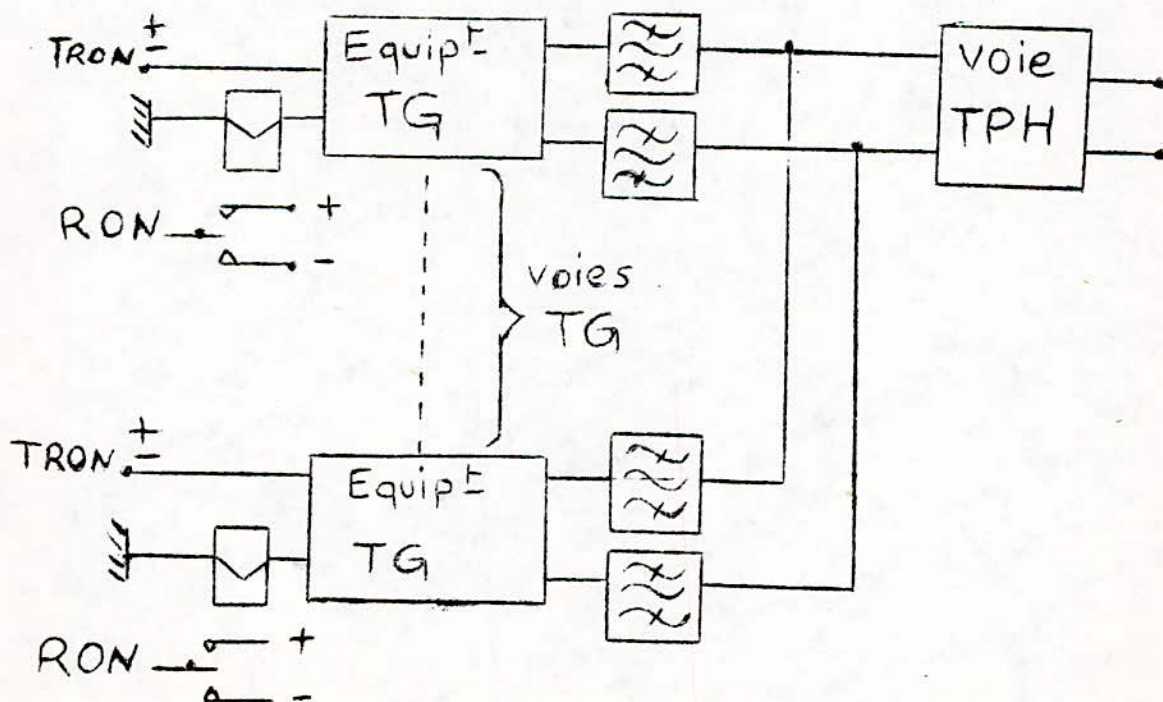


fig 4.

3.2) CHOIX DES FREQUENCES PORTEUSES :

On démontre par calcul ce que l'expérience confirme que si l'on module par une fréquence F quelconque, les impulsions télégraphiques de 50 bauds ; les fréquences images transmises sur la voie sont situées de part et d'autre de la fréquence porteuse et sont localisées dans deux bandes latérales assez étroites situées de part et d'autre de la fréquence F .

Pour avoir, une restitution correcte des impulsions télégraphiques, il suffit théoriquement de considérer les fréquences situés à l'intérieur de la gamme : $F - 25$ HZ et $F + 25$ HZ.

25 HZ correspond en effet à l'onde fondamentale des impulsions alternées les plus rapides obtenues pour la rapidité de modulation à 50 bauds.

En pratique, pour ne pas avoir une distorsion trop élevée et pour simplifier relativement la construction des filtres avec lesquels on doit trier les diverses modulations télégraphiques superposées, sur un même circuit téléphonique, on se donne une bande de fréquence de 120 HZ pour chaque canal télégraphique.

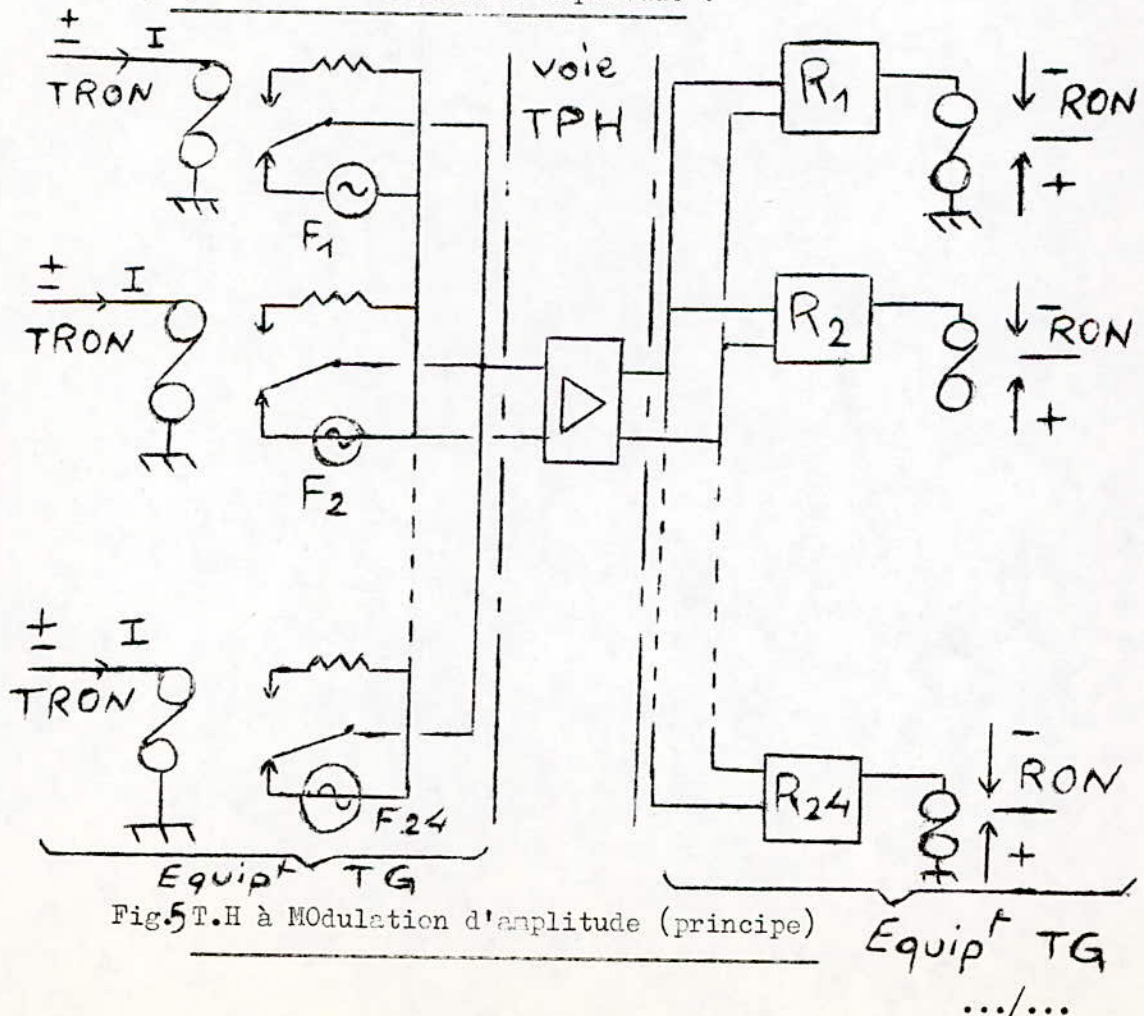
Il est donc possible de juxtaposer, dans une même bande de fréquence, 24 voies télégraphiques différentes, en prenant des fréquences porteuses s'étageant de s'étageant de 120 en 120 périodes.

Ces différentes porteuses font l'objet d'une normalisation sur le plan international : ce sont les harmoniques impairs de 60 HZ à partir de la septième.

$F_1 = 420 \text{ HZ}$	$F_7 = 1140 \text{ HZ}$	$F_{13} = 1860 \text{ HZ}$	$F_{19} = 2580 \text{ HZ}$
$F_2 = 540 \text{ HZ}$	$F_8 = 1260 \text{ ''}$	$F_{14} = 1980 \text{ ''}$	$F_{20} = 2700 \text{ ''}$
$F_3 = 660 \text{ ''}$	$F_9 = 1380 \text{ ''}$	$F_{15} = 2100 \text{ ''}$	$F_{21} = 2820 \text{ ''}$
$F_4 = 780 \text{ ''}$	$F_{10} = 1500 \text{ ''}$	$F_{16} = 2220 \text{ ''}$	$F_{22} = 2940 \text{ ''}$
$F_5 = 900 \text{ ''}$	$F_{11} = 1620 \text{ ''}$	$F_{17} = 2340 \text{ ''}$	$F_{23} = 3060 \text{ ''}$
$F_6 = 1020 \text{ ''}$	$F_{12} = 1740 \text{ ''}$	$F_{18} = 2460 \text{ ''}$	$F_{24} = 3180 \text{ ''}$

3.3) PRINCIPE ET CHOIX DE LA MODULATION UTILISEE :

a) système à modulation d'amplitude :



L'émission de la fréquence est assurée par 1 relais recevant la modulation en courant continu de l'appareil télégraphique situé à l'origine de la communication. Ce relais insère la source de fréquence sur le circuit téléphonique quand son armature est placée sur son butoir repos. Donc la fréquence porteuse se trouve modulée en amplitude au rythme du signal télégraphique.

En position travail, ce relais ferme l'origine du circuit sur une impédance telle que l'impédance caractéristique de la voie téléphonique soit indépendante de la position de l'armature.

Du côté réception, chaque receptrice comprend successivement un filtre passe bande, un amplificateur et un détecteur attaquant les bobines d'un relais sur l'armature duquel on retrouve la modulation en courant continu.

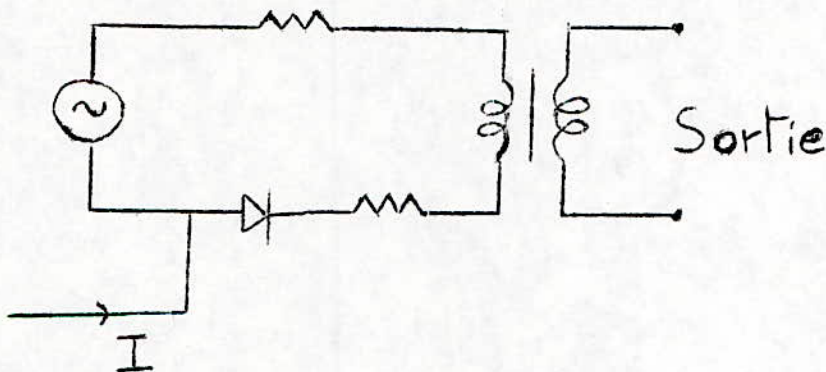


Fig. 6 Principe d'un bloqueur;

Le relais électromagnétique peut être remplacé par un bloqueur : la modulation télégraphique arrive en I est mise à profit pour créer une d. d. p. aux bornes d'une diode placée en série avec une résistance. A cette d. d. p. continue située aux bornes de la diode est superposée la f. c. n. du générateur de fréquence.

Quand la tension télégraphique est positive, la diode est passante et offre une résistance très faible au passage du courant dans le circuit alimentant le primaire du transformateur de liaison au circuit téléphonique. Quand la tension télégraphique est négative, la diode est bloquée et l'enroulement primaire peut être considérée comme étant un circuit ouvert.

b) SYSTEME A MODULATION DE FREQUENCE :

La télégraphie harmonique à modulation d'amplitude présente un inconvénient d'être sensible aux variations de niveau.

Pour accroître la protection des liaisons radio-télégraphiques contre les phénomènes d'évanouissement (fading) on a mis en oeuvre les procédés de modulation en fréquence ; en utilisant une fréquence pour présenter l'état de repos et une fréquence différente pour les impulsions de travail, ou encore en augmentant ou diminuant, selon le cas, la fréquence émetteur (oscillateur) par rapport à la fréquence moyenne ou centrale.

Avec l'introduction des câbles coaxiaux et des faisceaux hertziens à large bande, donnant des voies téléphoniques sujettes à des variations de niveau beaucoup plus brusques que les cables ; la modulation de fréquence en télégraphie se généralise. On conserve le même principe de découpage en 24 sous bandes du spectre de fréquences offert par les voies téléphoniques.

- EXEMPLE D'EMETTEUR TELEGRAPHIQUE A MODULATION DE FREQUENCE:(fig 7)

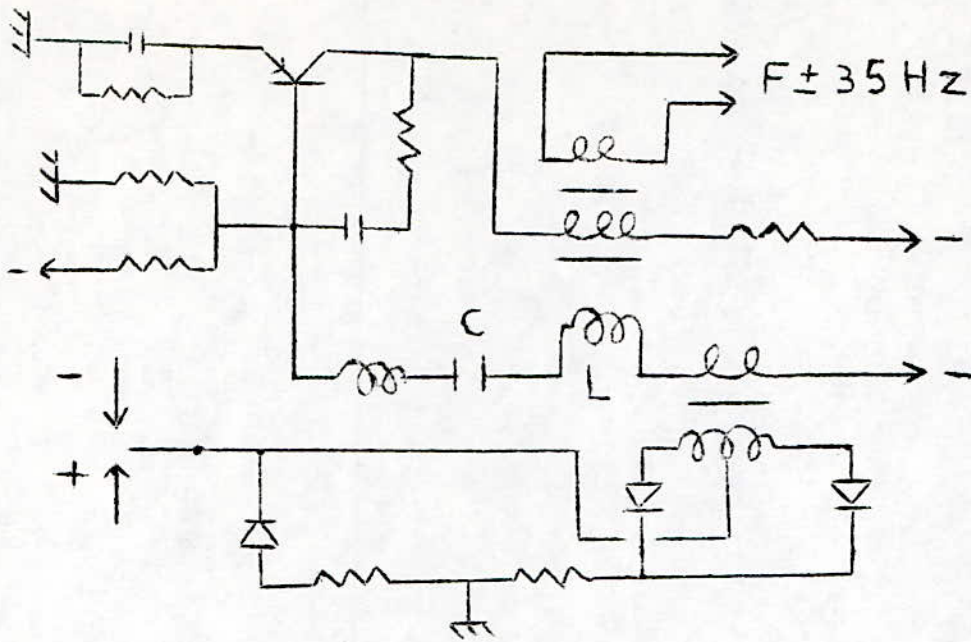


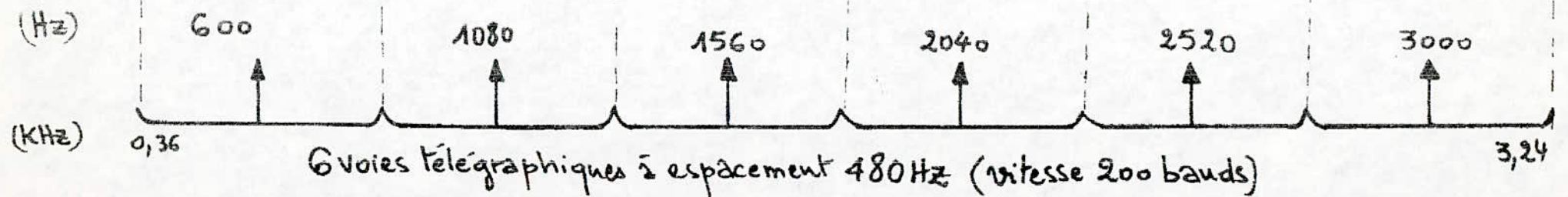
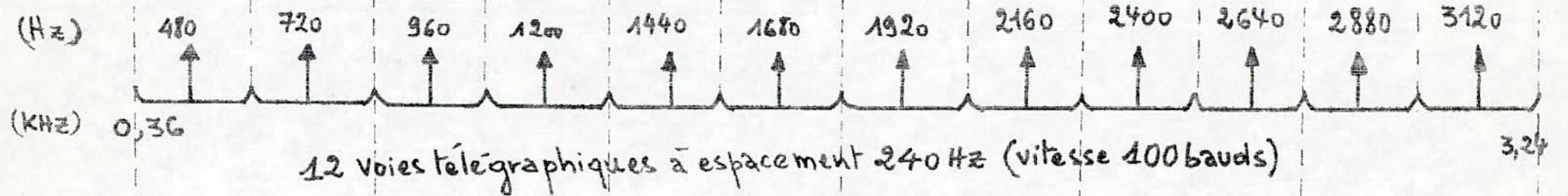
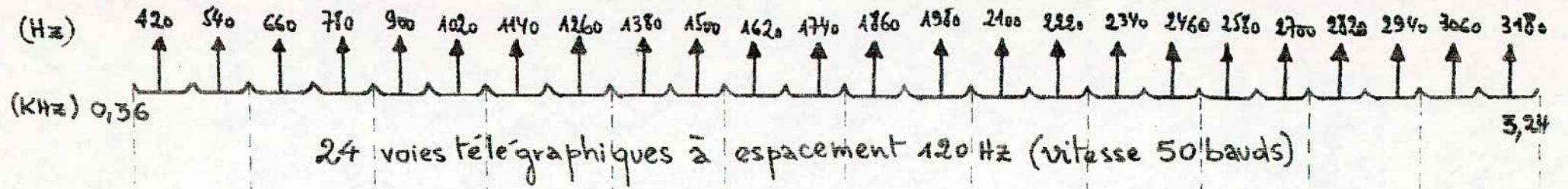
fig 7

Le circuit oscillant du transistor devant être commandé en courant, le circuit résonnant est du type série ; il comprend une self une capacité C, le primaire (L) de l'enroulement (le secondaire est inséré en série sur l'alimentation du collecteur), et le primaire du transformateur auxiliaire de modulation. C'est la variation d'inductance de ce dernier enroulement, selon que le dispositif modulateur court-circuite ou non le secondaire qui provoque l'excursion de fréquence. Un troisième enroulement du transformateur de couplage sert à injecter cette fréquence sur le canal téléphonique à travers un filtre d'émission.

- CONCLUSION :

Un équipement de télégraphie harmonique à modulation par déplacement de fréquence, permet selon la rapidité de modulation désirée de transmettre et recevoir au maximum sur un circuit téléphonique 4 fils un faisceau de :

- 24 voies télégraphiques, à espacement 120 HZ de rapidité nominale 50 b/uts
- 12 voies télégraphiques à espacement 240 HZ de rapidité nominale de 100 b/uts/



Principe de formation d'un groupe de 24 voies, de 12 voies et de 6 voies
 (A chaque fois, on retombe dans la bande (0,3 - 3,4 kHz))

Fréquences nominales d'un faisceau x 24 voies, 50 bauds
espacement 120 Hz.

N° Voie	Fréquence inférieure (Hz)	Fréquence centrale (Hz)	Fréquence supérieure (Hz)	Largeur de bande (Hz)	vitesse (bauds)
1	390	420	450	60	50
2	510	540	570	60	50
3	630	660	690	60	50
4	750	780	810	60	50
5	870	900	930	60	50
6	990	1020	1050	60	50
7	1110	1140	1170	60	50
8	1230	1260	1290	60	50
9	1350	1380	1410	60	50
10	1470	1500	1530	60	50
11	1590	1620	1650	60	50
12	1710	1740	1770	60	50
13	1830	1860	1890	60	50
14	1950	1980	2010	60	50
15	2070	2100	2130	60	50
16	2190	2220	2250	60	50
17	2310	2340	2370	60	50
18	2430	2460	2490	60	50
19	2550	2580	2610	60	50
20	2670	2700	2730	60	50
21	2790	2820	2850	60	50
22	2910	2940	2970	60	50
23	3030	3060	3090	60	50
24	3150	3180	3210	60	50

Fréquences nominales d'un faisceau 12 voies, 100 bauds
 espacement 240 Hz.

N° Voie	Fréquence inférieure (Hz)	Fréquence centrale (Hz)	Fréquence supérieure (Hz)	Largeur de bande (Hz)	vitesse (bauds)
1	420	480	540	120	100
2	660	720	780	120	100
3	900	960	1020	120	100
4	1140	1200	1260	120	100
5	1380	1440	1500	120	100
6	1620	1680	1740	120	100
7	1860	1920	1980	120	100
8	2100	2160	2220	120	100
9	2340	2400	2460	120	100
10	2580	2640	2700	120	100
11	2820	2880	2940	120	100
12	3060	3120	3180	120	100

Fréquences nominales d'un faisceau 6 voies, 200 bauds
 espacement 480 Hz.

N° Voie	Fréquence inférieure (Hz)	Fréquence centrale (Hz)	Fréquence supérieure (Hz)	Largeur de bande (Hz)	vitesse (bauds)
1	480	600	720	240	200
2	960	1080	1200	240	200
3	1440	1560	1680	240	200
4	1920	2040	2160	240	200
5	2400	2520	2640	240	200
6	2880	3000	3120	240	200

- 6 voies télégraphiques à espacement 480 HZ de rapidité nominales de 200 bauds.

4) TRANSMISSION DE DONNEES :

Une nouvelle application des télécommunications a pris un grand développement : la transmission des informations qui doivent être traitées par les machines.

La technique mise en oeuvre s'apparente à la technique de la transmission télégraphique, mais la rapidité de modulation ou le débit binaire en bits par seconde peut, pour certaines applications, prendre une valeur très élevée pour une rapidité faible de 50 bits, la transmission peut utiliser les voies normales de télégraphie harmonique.

Pour les vitesses moyennes de l'ordre de 600 à 2400 bits /S la transmission s'effectue sur des circuits téléphoniques en utilisant un procédé de modulation d'une onde porteuse soit une amplitude, soit en fréquence ou en phase.

Pour les vitesses élevées, on doit envisager de réserver pour la transmission une voie de télécommunication couvrant une bande de fréquences plus étendue que celle de circuit téléphonique normal et qui peut correspondre au canal utilisé dans un système à courants porteurs par un groupe de voies téléphoniques.

4

4 -2) EQUIPEMENT DE TRANSMISSIONS :

Pour ce genre de transmission ; les modem se trouvent chez l'utilisateur des machines ; l'administration des P.T.T, leur donne directement le support soit dans la bande 0,3 - 3,4 KHZ qui correspond à une voie téléphonique, soit la bande de 12 voies téléphonique c'est à dire la bande d'un groupe primaire de base.

C H A P I T R E VI

---§---

IMPLANTATION DES EQUIPEMENTS

-_--_-*-_-*-_-*-_-*-_-*-_-*-_-*-_-*-_-*

I) ORGANISATION GENERALE D'UN CENTRE D'AMPLIFICATION TERMINAL

I.1) Généralités

II) DEFINITIONS ET REGLES GENERALES D'IMPLANTATION

II.1) Définitions

II.2) Règles d'implantation des équipements

- a) Arrivée des cables de transmission souterrains
- b) Implantation des équipements de transmission
- c) distribution d'énergie
- d) cables d'installation
- e) support de cablage

III) PLAN TYPE D'UNE SALLE DES EQUIPEMENTS

I) ORGANISATION GENERALE D'UN CENTRE D'AMPLIFICATION TERMINAL :

I.1) Généralités :

Un centre d'amplification terminal comporte généralement plusieurs salles et pièces annexes, dont les principales salles sont :

- La salle des équipements de transmission
- La salle des équipements d'énergie

Les pièces annexes, dont le nombre et la superficie varient en fonction de l'importance du centre, peuvent comprendre :

Des bureaux pour le chef de centre, pour les agents de maîtrise, et pour le personnel des bureaux techniques ; un atelier ; un magasin ; une pièce pour le standart téléphonique ... etc

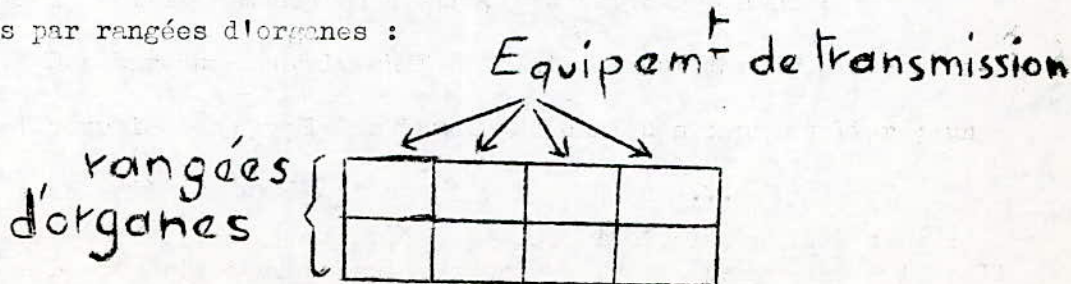
La description qui suit, se rapporte exclusivement à la salle des équipements de transmissions.

II) Définitions et Règles générales d'implantation :

On va donner quelques définitions qui vont nous aider à comprendre le plan type d'implantation des équipements.

II.1 DEFINITIONS

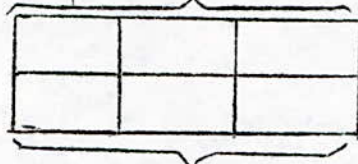
a) rangées d'organes : les équipements après selection, sont disposés par rangées d'organes :



b) Travée : chaque rangée d'organes comportent 2 faces appelées

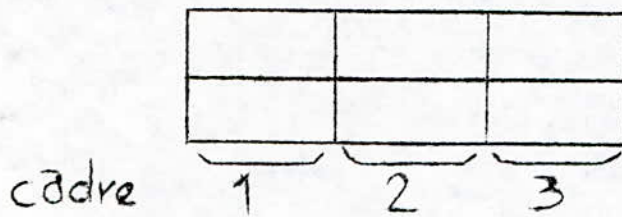
travées :

face 2 = travée 2



face 1 = travée 1

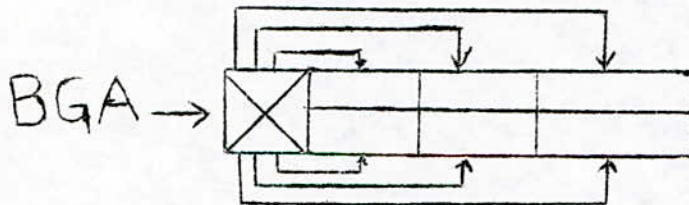
c) Cadre : Chaque travée est divisée encadres



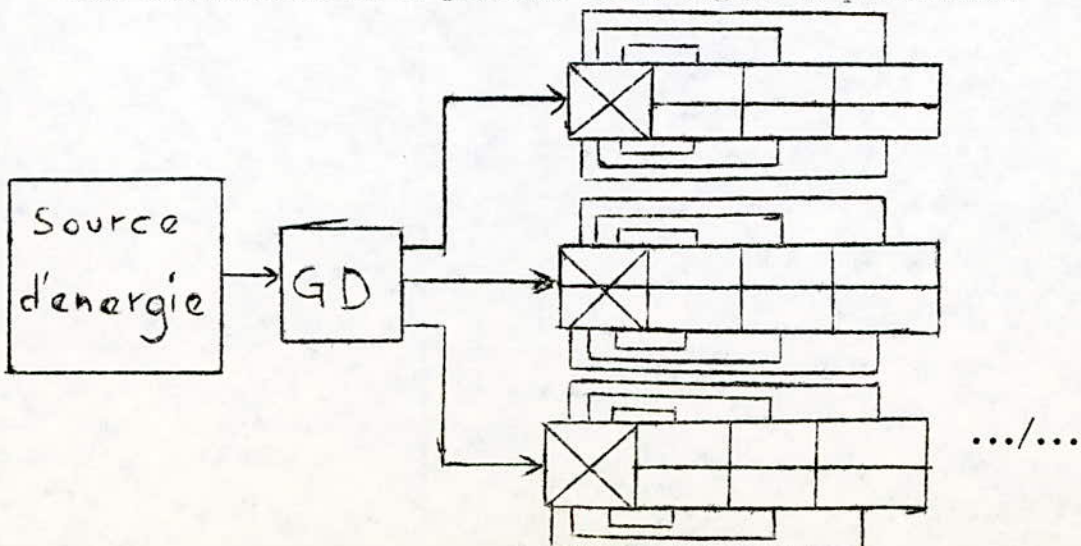
d) B G A : bati générale d'alimentation :

C'est une armoire qui vient en tête de rangées d'organes; elle fournit les différentes tensions d'alimentation aux équipements.

Elle comporte des organes de protection



e) G D : grille de départs : C'est une grille formée de barres qui alimente les différents BGA ; et joue le rôle d'un organe uniquement distributeur et ne présente aucun organe de protection.



II.2) REGLES D'IMPLANTATION DES EQUIPEMENTS :

a) Arrivée des câbles de transmission souterrains :

Les différents câbles de transmission souterrains, débouchent dans une salle de division (située généralement au sous sol ; au dessous des équipements).

Ensuite ces câbles arrivent dans la salle des équipements par l'intermédiaire des têtes de câble placés dans des B G T D C (bati général de tête de câble).

Ces bâtis doivent être placés à proximité des équipements terminaux de ligne afin/les pertes par affaiblissement.
d'éviter

b) Implantation des équipements de transmission :

- Les rangées d'organes doivent être en principe implantées dans l'ordre croissant des fréquences mises en jeu dans les organes.

- Ces rangées doivent avoir un espacement suffisant entre elles pour faciliter les manoeuvres de maintenance et de relevé des défauts.

- Le répartiteur d'entrée est installé perpendiculairement aux rangées d'organes ; cette disposition permet des câblages courts.

- Dans les différents répartiteurs (RE ; RGP ; RGS) ; on sépare les niveaux forts, des niveaux faibles, afin d'éviter le problème de diaphonie.

c) DISTRIBUTION D'ENERGIE :

Les diverses tensions d'alimentation des équipements sont produites dans la salle des équipements d'énergie où sont disposés des organes de protection générale.

Elles sont amenées par des câbles à grosse section vers une ou plusieurs grille de départs (GD) dans la salle des équipements de transmission.

Les GD sont disposés en tête de travée à un emplacement, tel que les câbles d'énergie vers les BGA soient aussi courts que possible. Chaque GD peut alimenter plusieurs BGA (en principe six).

LES TENSIONS DISTRIBUEES SONT :

- 25 V : Alimentation des semi conducteurs
- OA : retour de - 25 V
- 0 : masse des équipements
- +48 V, - 48 V : Télégraphie
- 48 V, OB : signalisation
- 127 V, 220V (50 HZ) : Téléalimentation ; éclairage travées.
- 127V, 50 HZ : Pour la production de la fréquence d'appel (cas des circuits manuels.

d) Câbles d'installation :

Pour pallier, économiquement l'augmentation de volume et la concentration des câbles d'installation, 3 nouveaux câbles ont été étudiés et sont utilisés dans les installations de matériel :

- Un câble à basse fréquence à 36 quartes et 1 quarte de réserve
- Un câble à haute fréquence à 25 paires, sous écrans isolés.
- Un câble à 5 paires coaxiales pouvant se présenter en nappe ou en toron.

e) Support de cablage :

Les câbles d'installation sont posés sur un "platelage " sorte de faux plafond ; couvrant toute la surface installée.

Comme il est nécessaire de séparer les câbles téléphoniques, des câbles d'énergie, ces derniers sont logés dans les chemins (de câbles suspendus au platelage.)

Un premier chemin de câbles d'énergie court perpendiculairement à l'axe des rangées à une hauteur de 2,64m et contient des câbles entre GD et les B G A.

D'autres, sont installés dans l'axe des travées et acheminent les câbles entre BGA et les cadres d'organes.

III PLAN TYPE D'UNE SALLE DES EQUIPEMENTS DE TRANSMISSION (fig.1)



TG : Télégraphe

EXT 12 V : Extrémité 12 voies

M G P : Modulateur, démodulateur de groupe primaire

M G S : " " de groupe secondaire

M G T : " " de groupe tertiaire

M G Q : " " de groupe quaternaire

R G P : Répartiteur de groupe primaire

R G S : " " " secondaire

R G T : " " " tertiaire

R G Q : " " " Quaternaire

PS : Equipements pour paires symétriques

AL : Equipement d'amplification de lignes coaxiales.

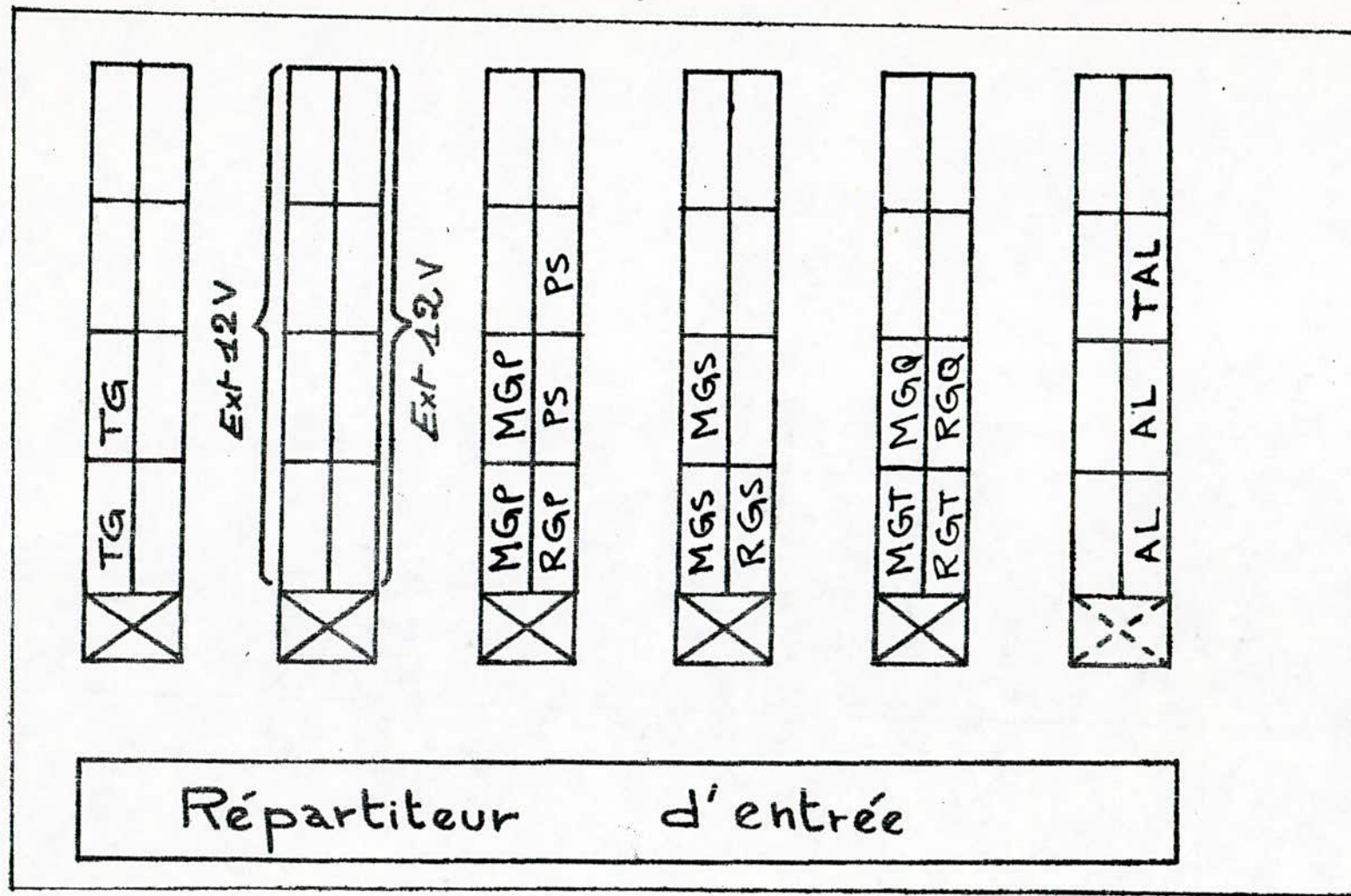


fig 1. Plan type d'implantation des équipements

CHAPITRE VII

EXPLOITATION ET MAINTENANCE

1) Introduction

2) Notion de fiabilité

2.1) Généralités

2.2) Fiabilité intrinsèque et fiabilité d'exploitation

2.3) Mesure de la fiabilité

2.4) Fiabilité d'un équipement électronique

2.5) Fiabilité des systèmes en série

2.6) Fiabilité des systèmes en parallèle

2.7) Maintenance préventive.

3) Mesure de Maintenance :

3.1) Mesures quotidiennes

3.2) Mesures trimestrielles

3.3) Mesures semestrielles

3.4) Mesures annuelles

4) Procédés de maintenance

5) Appareils de mesures.

EXPLOITATION ET MAINTENANCE

-----oOo-----

1) INTRODUCTION :

Le bon fonctionnement du réseau de Télécommunication exige une surveillance systématique du réglage des appareils et de la qualité de transmission des voies et des organes intermédiaires.

Même quand la situation paraît normale, du point de vue de l'exploitation, des contrôls doivent être faits périodiquement sur des circuits.

Cependant, en appliquant au mieux le principe, selon lequel il vaut mieux prévenir que guérir, on ne peut malheureusement pas éviter tous les incidents, certains d'entre eux pouvant provenir d'un défaut qui ne prévient pas, comme par exemple une rupture de fusible. Il est donc essentiel d'obtenir que les incidents soient signalés aussitôt constatés et soient relevés dans les moindres délais.

Les appareils de mesure dont dispose les services de maintenance doivent être au moins aussi précis que les organes à contrôler.

Dans le domaine des Télécommunications, la notion de fiabilité d'un équipement joue un rôle très important. La fiabilité constitue un problème très complexe et le sens précis de cette notion est à déterminer en particulier dans chaque cas précis d'espèce c'est pour cela qu'on va définir cette notion de fiabilité rattaché aux équipements électroniques.

.../...

2) NOTION DE FIABILITE :

2.1) GENERALITES :

Le mot fiabilité (en anglais reliability) exprime la confiance de l'utilisateur dans l'appareil qu'il emploie. Plus précisément la fiabilité est la probabilité pour qu'un équipement, appareillage ou composant, assure sans défaillance les opérations pour lesquelles il a été prévu durant une période de temps et dans des conditions de fonctionnement définies.

2.2) FIABILITE INTRINSEQUE ET FIABILITE D'EXPLOITATION :

Dans la notion de fiabilité d'un équipement on distingue la fiabilité dépendant des éléments propres à cet équipement et la fiabilité d'exploitation liée aux parasites propres à l'exploitation de cet équipement.

- Fiabilité intrinseque : Elle est fonction de trois facteurs

- . La fiabilité des composants que l'on peut améliorer par une sélection ou un traitement de vieillissement ayant pour but d'éliminer les éléments suspects ou defectueux.
- . La qualité du projet qui doit prévoir que les composants n'atteignent pas une parfaite fiabilité donc les utiliser de façon que seules leurs caractéristiques stables et bien connues interviennent et éventuellement multiplient les éléments d'utilisation critique, soit en les faisant fonctionner en parallèle, soit en prévoyant un commutateur qui enclenche un élément neuf à la place de l'élément défaillant.

. Fiabilité d'Exploitation : d'un équipement dépend principalement de la manière dont il sera utilisé et entretenu. Le constructeur fournit normalement des consignes d'utilisation : les limites à ne pas dépasser pour conserver la fiabilité, modalité de transport, de manipulation, d'ambiance, spécification de maintenance.

Le produit des fiabilités intrinsèques, et d'exploitation constitue la "fiabilité opérationnelle".

(Probabilité composée de deux événements indépendants qui traduit finalement la sécurité du service rendu par l'équipement).

2.3) MESURE DE LA FIABILITE :

Soit la variable aléatoire, T instant d'apparition d'une défaillance d'un dispositif. La fonction de fiabilité ou probabilité de survie, désignée par $R(t)$, est la probabilité qu'aucune défaillance ne soit apparue ni avant, ni à t

$$R(t) = P [T > t] .$$

La fonction de répartition $F(t)$ de T , appelée probabilité cumulative de défaillance, s'écrit :

$$F(t) = P [T < t] = 1 - R(t)$$

- la densité de probabilité : $f(t) = \frac{dF(t)}{dt}$

- le taux instantané de défaillance $\lambda(t)$.

$$\lambda(t) = - \frac{1}{R(t)} \cdot \frac{dR(t)}{dt}$$

La connaissance de l'un quelconque de $f(t)$ et $\lambda(t)$ détermine la loi de probabilité de T , donc la fiabilité.

2.4) FIABILITE D'UN EQUIPEMENT ELECTRONIQUE :

Dans ce qui suit, nous supposons pour simplifier que tous les éléments mis en jeu dans le dispositif ont été sélectionnés afin de ne pas posséder de défaillance précoces, et présentent donc des défauts aléatoires à loi exponentielle.

. Généralités sur la fiabilité des composants :

Il faut tenir compte de la façon dont va être utilisé le composant pour définir son taux de défaillance λ .

Supposant par exemple que le composant, durant $(0, t)$ subisse C commutation, travaille durant t_1 et soit du repos durant t_2 ; soient λ_1, λ_2 les taux de défaillance de fonctionnement et de repos et λ_C par commutation d'où : $\lambda = (C\lambda_C + t_1\lambda_1 + t_2\lambda_2) / t$

Suivant le type de composant, un ou deux taux partiels peuvent être négligés.

Type de composant	λ en % par 1000 heure
Tube	1
Transistor	0,1
Résistance	0,04
Condensateur	0,01
Relais	0,10
Diode à cristal	0,050
Transformateur	0,03
Connecteur	0,02
Commutateur	0,10
Ventilateur et moteur	0,5

2.5) FIABILITE DES SYSTEMES EN SERIE :

Un système ne comprenant que des composants en série, ne survivra jusqu'au temps t que si tous ses composants survivent jusqu'à cet instant, par suite :

$$R_s(t) = \prod_i R_i(t), \quad R_i(t) = \text{fiabilité du } i \text{ ème composant}$$

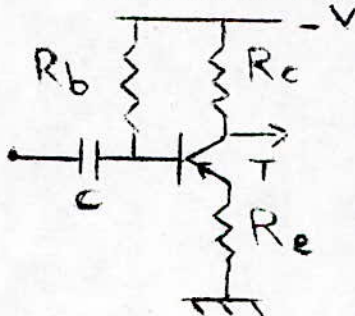
on a :

$$R_s(t) = \exp(-t \sum_i \lambda_i) = e^{-\Lambda t} \quad \Lambda = \sum_i \lambda_i$$

La fiabilité est encore exponentielle, et le temps moyen de suivre est Λ^{-1} . On voit qu'il faut donc, pour augmenter la fiabilité totale, diminuer le nombre de composants ou leur taux de défaillance λ_i

Précisons ce qui signifie, du point de vue de la fiabilité un système formé de composants en série :

Considérons l'étage amplificateur représenté qui ne fonctionne que



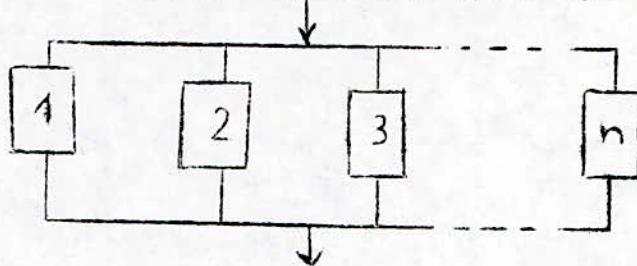
étage amplificateur

si tous ses éléments fonctionnent ; on a bien du point de vue de la fiabilité, une connexion série, par suite en désignant par $\lambda_T, \lambda_R, \lambda_C$ les taux de défaillance respectifs du transistor, de chacune des résistances et du condensateur : on a : $\Lambda = \lambda_T + \lambda_C + 3\lambda_R$

2.6) FIABILITE DES SYSTEMES PARALLELES :

Pour améliorer la fiabilité, on est conduit à faire fonctionner

en parallèle, plusieurs circuits identiques, par exemple n circuits de telle sorte qu'il est nécessaire que tous les circuits parallèles soient défectueux au temps t pour que le système le soit.



La fonction de répartition du système :

$$F_s(t) = \prod_i F_i(t) = [1 - e^{-\lambda t}]^n$$

$F_i(t) = 1 - e^{-\lambda t}$ étant la fonction de répartition de la branche i

si l'on remarque que, la durée de vie du système s'écrit

$$E(T) = \int_0^{\infty} t f_s(t) dt = \int_0^1 t [F_s] dF_s$$

et que :

$$t = -\lambda^{-1} \text{Ln} [1 - F_s^{1/n}]$$

il vient $E(T) = -\lambda^{-1} \int_0^1 \text{Ln} [1 - F_s^{1/n}] dF_s = -\frac{n}{\lambda} \int_0^1 x^{n-1} \text{Ln}(1-x) dx$

en utilisant le changement de variable $F_s^{1/n} = x$

carre : $\int_0^1 x^{n-1} \text{Ln}(1-x) dx = -\frac{1}{n} \sum_{k=1}^{\infty} \frac{1}{k}$

il vient : $E(T) = \frac{1}{\lambda} + \frac{1}{2\lambda} + \frac{1}{3\lambda} + \dots + \frac{1}{n\lambda}$

Soit pour n = 2 $E(T) = \frac{3}{2\lambda}$

n = 3, $E(T) = \frac{11}{6\lambda}$

n = 4, $E(T) = \frac{50}{24\lambda}$

L'expression de la fiabilité $R_s(t)$ se déduit de 1 soit

$$R_s(t) = 1 - F_s(t)$$

tant que $\lambda t \ll 1 \Rightarrow R_s(t) = 1 - \lambda^n t^n$ en ne conservant que le terme d'ordre inférieur en λt .

Remarque : les montages parallèles permettent de plus sans interruption de fonctionnement, une maintenance aisée des circuits défectueux.

2.7) MAINTENANCE PREVENTIVE :

La fiabilité d'un équipement qu'il soit doublé ou non dépend de la fiabilité de ses composants. Si on intervient avant la limite garantie par cette dernière pour prévenir toute défaillance surprise, on augmente la sécurité globale de fonctionnement d'où l'exécution d'un programme de maintenance préventive qui s'appuie sur un ensemble de mesures.

3) MESURES DE MAINTENANCE :

Il est indispensable de fixer des programmes de maintenance conçus avec le plus grand soin pour chaque système et chaque équipement faisant partie du réseau.

En plus, il est nécessaire de tenir soigneusement à jour un dossier des dérangements qui affectent les équipements, de telle manière que l'on puisse voir immédiatement quelles sont les dérangements fréquents et que l'on prenne les dispositions en vue de deceler la cause de ces dérangements et d'envisager les mesures propres à éviter la répétition.

3.1) MESURES QUOTIDIENNES :

Elles consistent à :

- contrôler la présence d'alarme sur les différents bâtis (multiplex, génération de fréquence, équipement de ligne).
- enregistrés les défauts signalés par les différents abonnés et les interventions réalisés à leur suite.

3.1.1) DISPOSITIF DE LOCALISER DU LIEU DU DEFAUT :

Toute anomalie dans le fonctionnement des équipements est signalée par une alarme lumineuse, située à l'endroit de l'organe défectueux.

Cette alarme dite "Majeure", lorsque le circuit défectueux compromet le fonctionnement des équipements multiplex ou de ligne. (exemple : absence de porteurs, ou coupure d'un fusible d'alimentation) et dans ce cas, on aura aussi l'alarme sonore.

Par contre, lorsque le défaut n'est pas trop grave et ne nécessite pas une intervention rapide, l'alarme est dite "Mineure" et on a seulement alarme lumineuse à l'endroit du défaut. En plus de l'alarme lumineuse locale à l'endroit du défaut (en tête de rangées d'organes, ensuite en tête de chaque cadre des travées). un panneau lumineux, comportant l'inscription "Diesel" "Répéteur", "Energie", placé dans chaque salle, permet une visualisation directe de l'endroit du défaut quelque soit la salle dans laquelle se trouve le technicien.

3.2) MESURES TRIMESTRIELLES :

Il s'agit de contrôler ou de régler les générateurs et producteurs des signaux nécessaires à la modulation des extrémités de voie de MGP, MGS, MGT et MGQ.

3.3) MESURES SEMESTRIELLES :

Elles servent à vérifier la qualité des modulateurs et coupleurs.

- mesure de l'équivalent à 800 HZ sur toutes les voies
- mesure des résidus de porteurs

3.4) MESURES ANNUELLES :

-
- Mesure de la réponse des voies dans la bande 300 - 3400HZ
 - Mesure du rapport signal ; bruit
 - Mesure de la diaphonie dans les voies.

4) PROCEDES DE MAINTENANCE :

Nous allons citer quelque procédés de certaines mesures pour un type d'équipement.

1) Mesure des résidus de porteurs :

Cette mesure s'effectue tous les six mois selon le processus suivant :

- Mesurer les résidus de porteurs des différents modulateurs à l'aide d'un voltmètre selectif sur l'accès " S Em " de la carte de régulation d'extrémités 12 voies (car toutes les voies se trouvent coupler dans les régulateurs) , $Z = 150 \Omega$

Fréquences KHZ	Niveau Nominale en dB	Mesures !
132	≤ - 85	
128		
124		
120		
116		
112		
108		
104		
100		
96		
92		
88		

GP 5

.../...

- effectuer des tableaux semblables pour les GP 4 -GP 3 -GP2- GP1
- Mesurer au voltmètre selectif, le niveau du résidu de porteur des MGP à l'accès "S^v En" du coupleur emission.

Fréquences KHZ	Niveau Nominal en d B	Mesures	MGS ¹
420	≤ - 94		
468			
516			
564			
612			

et ceci pour tous les coupleurs de M G P

- Mesurer au voltmètre le niveau du résidu de porteur sur l'accès "S^v En" du coupleur de GS
- faire le même tableau en mentionnant tous les porteurs de MGS

Nota :

Les niveaux lus sont très inférieurs au niveau nominale prévu ; il est important de suivre les variations de ces niveaux qui indiquent le bon fonctionnement des modulateurs.

4.2) GENERATEUR à 128 KHZ

a) contrôle quotidien :

- Vérifier qu'aucune alarme n'est présente sur les boitiers du générateur central.
- Vérifier que l'aiguille du galvanomètre (permettant un contrôle immédiat) indicateur de niveau est sur le repère "rouge"

Pour les trois positions du commutateurs :

OSC 1 - OSC1 + OSC2 - OSC2

..../...

- Noter les incidents en cas d'indication anormales du galvanomètre ou d'alarmes, changer et réparer le boîtier responsable du défaut.

B) Vérification trimestrielle :

- Découpler le générateur "I" en appuyant sur le bouton découplage et mesurer le niveau et la fréquence avec une grande précision.
- A l'aide d'un oscilloscope, analyser et l'amplitude du signal sur le même point. On doit obtenir un signal sinusoïdal, absent de toute distorsion ou fréquence parasite.
- Faire les mêmes mesures sur le générateur de secours en couplant d'abord le générateur "normal".

Le principe de contrôle de la fréquence du générateur central se fait par comparaison de la fréquence 308 KHZ (issue de la fréquence de base à 4 KHZ) ; avec la fréquence étalon à 308 KHZ au moyen de l'oscilloscope par mesure de lissajous.

4.3) MESURE DE LA QUALITE DES MODULATEURS ET COUPLEURS :

Cette mesure se fait tous les six mois

- Injecter un signal à 800 HZ en "ET 4F" de la voie 6 du groupe I2 voies à mesurer, au niveau nominal environ -13 dB Z = 6000 la voie 6 constitue la voie milieu du GP donc à peu près la fréquence milieu de la bande 60-108 KHZ.
- Mesurer cette fréquence modulée sur les divers accès émission du multiplex au moyen d'un voltmètre sélectif.

C'est à dire mesurer cette fréquence dans la bande 60-108 KHZ (stade GP) puis dans la bande 312-552 KHZ. (stade GS)

- Simultanément, la station extrémité émet et mesure un signal à 800 HZ dans les mêmes conditions.
- Lorsque les niveaux sont correctes à l'émission, mesurer alors les niveaux de la chaîne réception.
- Si le multiplex ne comporte pas de pilotes de groupe, en cas de variations de niveaux, rattraper les niveaux du démodulateur des GS, en émettant le 800 HZ sur la voie 6 du GP 3 (fréquence milieu dans la bande 312-552 KHZ).

Puis les niveaux des différents démodulateurs de GP en étant dans la voie 6 de chacun des GP à mesurer (voie 6 milieu de la bande 60-108 KHZ).

- Vérifier toutes les voies des différents GP, extrémité à extrémité un équivalent à 800 HZ.
- Rattraper les distorsions de niveau au moyen des potentiomètres face avant des cartes OFE.

NOTE IMPORTANTE :

=====

- Tous les incidents de fonctionnement ou avaries doivent être inscrits sur le cahier des charges.
- Avant d'effectuer un réglage, s'assurer qu'il n'y a pas eu d'erreur de mesure et que l'émission du correspondant est bien au niveau nominal.
- En cas de défaut ou de réglage important remplacer la carte défectueuse par une carte du lot de maintenance en parfaite état et refaire la mesure sur la nouvelle carte.
- Ne jamais effectuer des maintenances de la partie réception du multiplex, sans être certain que le système de ligne est en parfait état de fonctionnement.

5) APPAREILS DE MESURE :

5.1) Introduction :

On trouve actuellement sur le marché un large éventail d'appareils de première qualité destinée aux mesures de transmission si on veut qu'un réseau de télécommunication assure jour et nuit un service satisfaisant, il faut que le personnel de maintenance dispose de tout matériel nécessaire à des mesures systématiques et périodiques.

On ne réalise qu'une économie illusoire en prévoyant un trop petit nombre d'appareils de mesure, ou des appareils médiocres, aux quels on ne peut se fier.

5.2) APPAREILS DE MESURES NECESSAIRES A LA MAINTENANCE ET AU

RELEVÉ DERANGEMENTS :

- Valise de maintenance pour les fréquences acoustiques (0,3-3,4 KHZ) qu'on appelle généralement coffret de mesure BF portatif fréquence allant de 200 à 4000 HZ environ destinée aux mesures de niveaux, d'affaiblissement et le gain.
- Coffret de mesure de diaphonie 300, 4000 HZ utilisé pour la mesure de l'affaiblissement paradiaphonique et télédiaphonique
- Psophomètre 15 HZ à 20 KHZ
Utilisé pour les mesures de tension parasites et des tensions psophonétrique.

Utilisation à l'émission

- Emetteur - Recepteur - Selectif qui ont une large gamme de fréquence nécessaire pour les mesures en HF (exemple 10 KHZ à 17 KH Z).
- Oscilloscope pour voir l'allure des différents signaux et utilisation en comparateur de fréquence.

- C O N C L U S I O N -

Dans ce projet qui nous a été confié, nous nous sommes efforcés de contribuer de notre mieux à la mise au point d'un manuel d'aide à la conception d'un centre d'amplification principal par une recherche bibliographique dans ce domaine.

Pour réaliser ce travail, nous avons exploité essentiellement les revues qui traitent des Télécommunications, ainsi que les notices techniques des constructeurs des équipements. Nous avons étudié et analysé les documents à la lumière de nos connaissances personnelles et d'ouvrages théoriques pour en faire une synthèse qui rassemble le plus d'informations précises et explicites, à ce sujet.

Nous espérons que ce travail comblera le manque d'ouvrage qui traite ce sujet d'une façon complète.

Ainsi il pourra servir

- Aux ingénieurs non spécialisé comme complément d'informations.
- Aux spécialistes comme document de travail
- Aux étudiants pour étendre leurs connaissances
- Aux techniciens pour la compréhension des équipements en vue de leur exploitation et leur maintenance.

B I B L I O G R A P H I E

- Transmission Téléphonique théorie des lignes RCROZE
L SIMON
SP CAIRE

- Télégraphie et Telex FAUGERAS D.Eyrolle

- Télécommunications sur lignes Y. FARGETT

- Théorie de la transmission de l'information ALEXANDRY SPARATI

- Revue des Télécommunication volume 55 n°4: 1980 par SOTELEC

- Revue commutation et transmission n° 2..... juin 1981 par SOTEI

- Revue système de transmission n°1 1976 publié par l'U
(Union International des Télécommunications).

- Revue cables et transmissions n°3 1973 par SOTELEC
(Ste Mixte pour le developpement de la Technique
des Télécommunicables sur cables)

- Notice technique (CIT ALCATEL)n°NT25

- Revue cables et transmission n°4 1971 par SOTELEC
" Equipement transmission "

- Revue Télécommunication n° 48/1 et 2 1975 par SOTELEC

- Electronique Application n°16..... 1981