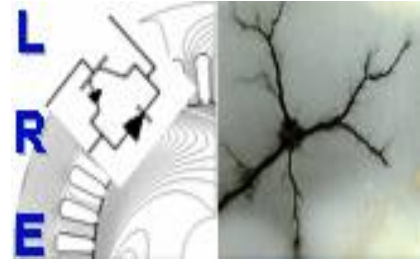


REPUBLIQUE ALGERIENNE DEMOCRATIQUE ET POPULAIRE
Ministère de l'Enseignement Supérieur et de la Recherche Scientifique
Ecole Nationale Polytechnique



Département d'ELECTROTECHNIQUE
Laboratoire de Recherche en Electrotechnique

Mémoire de
Master en Electrotechnique
Intitulé

Etude d'un Système Photovoltaïque autonome

Présenté par
AbderrahmaneAGROUM

Sous la direction de **Pr. L. NEZLI** et le doctorant **B. BOUSSIALA**
Soutenu le 18 juin 2017 à l'ENP

Membres du Jury

Président :	H. SAHRAOUI, Docteur à l'ENP
Rapporteur :	L. NEZELI, Professeur à l'ENP
Examineur :	T. ZEBADJI, Docteur à l'ENP

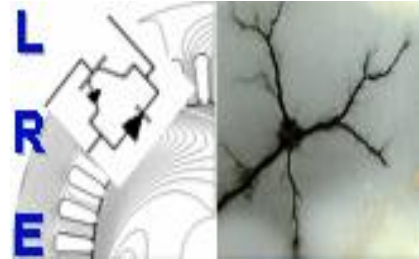
ENP 2017

Laboratoire de Recherche en Electrotechnique (LRE) - Ecole Nationale Polytechnique (ENP)
10, Avenue des Frères Oudek, Hassen Badi, BP. 182, 16200 El Harrach, Alger, Algérie

REPUBLIQUE ALGERIENNE DEMOCRATIQUE ET POPULAIRE
Ministère de l'Enseignement Supérieur et de la Recherche Scientifique
Ecole Nationale Polytechnique



المدرسة الوطنية المتعددة التقنيات
Ecole Nationale Polytechnique



Département d'ELECTROTECHNIQUE
Laboratoire de Recherche en Electrotechnique

Mémoire de
Master en Electrotechnique
Intitulé

Etude d'un Système Photovoltaïque autonome

Présenté par
AbderrahmaneAGROUM

Sous la direction de **Pr. L. NEZLI** et le doctorant **B. BOUSSIALA**
Soutenu le 18 juin 2017 à l'ENP

Membres du Jury

Président :	H. SAHRAOUI, Docteur à l'ENP
Rapporteur :	L. NEZELI, Professeur à l'ENP
Examineur :	T. ZEBADJI, Docteur à l'ENP

ENP 2017

Laboratoire de Recherche en Electrotechnique (LRE) - Ecole Nationale Polytechnique (ENP)
10, Avenue des Frères Oudek, Hassen Badi, BP. 182, 16200 El Harrach, Alger, Algérie

ملخص:

يمكن لانظمة الطاقة الكهروضوئية ان تمثل حلا اقتصاديا مثالي للمشاكل التي تواجهها المناطق المنعزلة في التغذية الكهروبيائية، مع ذلك، فان تحجيم النضام ووضع برنامج ذكي للتحكم وادارة الطاقة يبقى اساسي لتحسين مردوده، الهدف الرئيسي من هذا العمل هو دراسة نضام كهروضوئي مستقل لتوليد الطاقة الكهروبيائية، وكيفية التحكم فيه، لهذا، قمنا بدراسة السلسلة الكهروضوئية، البطاريات المستعملة للتخزين، من بعد ذلك قمنا بتوصيل مصدر الطاقة والشحنة عن طريق المموج، اخيرا، قمنا بتقديم طريقة المستعملة للتحكم في النظم.

الكلمات المفتاحية:مولد الطاقة الكهروضوئي، بطارية، استراتيجيات التحكم، منطقة منعزلة،

Abstract:

Photovoltaicsystems could be a technical-economic solution for rural electrification problems.However, proper sizing, and intelligent energy management are still needed to optimize system operation. The main objective of this work is the study and control of a PV autonomous system.To do this, we studied and modeled the photovoltaic chain, and the storage system,Afterwards, we connected the source to the load using a DC / AC converter. Finally, we presented the control techniques for a PV system with storage.

Keywords: Photovoltaic generator, storage system, energy management, control strategies, MPPT, isolated sites.

Résumé :

Les systèmes Photovoltaïquepourraient constituer une solution technico-économique pour les problèmes de l'électrification rurale. Cependant, un dimensionnement correct, et une gestion d'énergie intelligent sont toujours nécessairespour optimiser le fonctionnement du système. L'objectif principal de ce travail est l'étude et la commande d'un système photovoltaïque autonome. Pour cela, nous avons étudié et modélisé la chaine photovoltaïque, le système du stockage. Après, nous avons connecté la source avec la charge à l'aide d'un convertisseur DC/AC. Finalement, nous avons présenté les techniques de commande pour un système PV avec stockage.

Mots clés : Générateur photovoltaïque, batterie, stratégies de commande, MPPT, sites isolées.

Remerciements

Nous remercions Allah, qui nous protège et qui nous a guidés dans la bonne voie des sciences et de la connaissance, de nous avoir accordé la patience, le courage, la volonté et la motivation qui nous ont permis d'achever ce travail.

Nous exprimons notre profonde gratitude, notre grand respect et notre sincère reconnaissance à nos promoteurs le PR L. NEZLI, et le doctorant B. BOUSSIALA, pour avoir assumé la lourde responsabilité de nous encadrer, de nous avoir orienté et conseillé, pour leur disponibilité ainsi pour la confiance qu'ils nous ont accordée et de nous avoir proposé ce travail.

Notre sincère remerciement et notre profonde gratitude vont également au président et aux membres du jury pour l'honneur qu'ils nous accordent, en acceptant de juger notre travail.

Nous tenons à remercier l'ensemble des enseignants de l'Ecole Nationale Polytechnique spécialement ceux du département d'Electrotechnique, pour leur encadrement tout au long de notre formation.

On en profite pour remercier tous ceux qui nous ont soutenus et ont contribué de loin ou de près à la réalisation de ce travail.

Dédicaces

Je dédie ce modeste travail,

À ma très chère mère.

À mon cher père.

À ma chère sœur, et mes chers frères

À mes chères cousines,

À mes chers amis et À Tous ceux qui m'aiment et tous ceux que j'aime, Merci.

AGROUM Abderrahmane

TABLE DES MATIERES

Liste des figures	
Liste des tableaux	
Liste des abréviations	
Introduction générale.....	8
Chapitre I : Etude de la chaine photovoltaïque	
I.1. Introduction :	10
I.2. Le rayonnement solaire :	10
I.3. Effet photoélectrique :	11
I.4. Le semi-conducteur :	11
I.5. Cellule photovoltaïque :	11
I.6. Générateur photovoltaïque :	14
I.7. Etage d'adaptation :	16
I.8. La commande MPPT Maximum Power Point Tracking :	18
I.9. Stockage	19
I.9.1. Les batteries	20
I.9.2. Modélisation de la batterie.....	21
I.10. Conclusion	21
Chapitre II : Contrôle du système photovoltaïque autonome	
II.1. Introduction :	23
II.2. Contrôle du bus continu	23
II.3. Contrôle des tensions de la charge.....	24
II.3.1. Structure de l'onduleur de tension à deux niveaux :	24
II.3.2. Stratégie de commande :	24
II.3.3. Modélisation du filtre LC.....	26
II.3.4. Stratégie de commande des tensions de la charge	29
II.3.5. Résultats de simulation.....	30
II.3.6 Interprétation des résultats	33
II.4. Conclusion.....	33
Conclusion générale	34
BIBLIOGRAPHIE	35
ANNEXE	37

Liste des figures

Figure I.2: Schéma d'une cellule solaire à jonction P-N standard	12
Figure I.3 : Modèle équivalent à deux résistance d'une cellule photovoltaïque et son symbole....	12
Figure I.4: Caractéristique courant-tension, puissance-tension en fonction de l'éclairement	14
Figure I.5: Caractéristique courant-tension, puissance-tension en fonction de la température	14
Figure I.6: composantes d'un champ de modules photovoltaïques.	15
Figure I.7: Cellules identiques en série	15
Figure 1.8 : Cellules identiques en parallèle	16
Figure I.9: Circuit électrique de base d'un Hacheur Boost	17
Figure I.10 : Algorithme P&O	19
Figure II.1 Circuit équivalent de modèle de la batterie simplifié	24
Figure II.2 Schéma simplifié d'un onduleur à deux niveaux	25
Figure II.3 Schéma monophasé équivalent du filtre LC	25
Figure II.4: Allure des trois tensions simples avant et après filtrage.	28
Figure II.5 : Analyse spectrale d'une tension composée à la sortie de l'onduleur.	28
Figure II.7 Schémas du contrôle des tension de la charge.	30
Figure II.8 Tension de la charge.....	31
Figure II.9 Zoom de la tension de la charge.....	31
Figure II.10 Courant de la charge.....	31
Figure II.11 Zoom du courant de la charge.....	31
Figure II.12 Etat de charge de la batterie	32
Figure II.13 Tension de bus continue.....	32
Figure II.14 Courant de la batterie	33
Figure II.15 Puissance du panneau PV.....	34

Liste des tableaux :

Tableau 1 Paramètres du générateur photovoltaïque.	37
Tableau 2 Paramètres du filtre LC.	37

Liste des abréviations :

Acronyme	Signification
DC	Direct Current
AC	Alternative Current
PV	Photovoltaïque
MPPT	Maximum Power Point Tracking
P&O	Perturbe and Observe
FEM	Force électromotrice
MLI	Modulation a Largeur d'Impulsions
IGBT	InsulatedGateBipolar Transistor
GPV	Générateurphotovoltaïque
SOC	State of Charge

Introduction générale

De nos jours, une grande partie de la production mondiale d'énergie est assurée à partir de sources fossiles. La consommation de ce type d'énergie donne lieu à des émissions de gaz à effet de serre et donc une augmentation de la pollution. En plus la consommation excessive de stock de ressources naturelles réduit ces réserves de façon dangereuse pour les générations futures.

Par opposition, une énergie dite renouvelable doit se régénérer naturellement et indéfiniment à l'échelle temporelle de notre civilisation. Elles présentent à la fois une solution fiable, infinie et non polluante. Ou L'énergie photovoltaïque peut être considérée comme étant la plus attractive vue qu'elle présente plusieurs avantages tels que : La disponibilité de l'énergie solaire partout et gratuitement, la fiabilité des systèmes PV et la modularité de la puissance en fonction des besoins ainsi une durée de vie de 20 à 25 an. Ce qui rend aussi cette technologie est bien adaptée à un fonctionnement décentralisé et autonome.

Le travail présenté dans ce mémoire a porté sur la commande d'un système photovoltaïque autonome. Pour se faire nous avons divisé ce travail sur deux chapitres.

Le premier chapitre a pour but de traiter : la cellule et le module dont le générateur photovoltaïque se compose, le convertisseur DC-DC et le système de stockage. Ainsi, l'algorithme de maximisation de puissance MPPT avec la méthode de perturbation et d'observation (P&O).

Le deuxième chapitre sera consacré à l'étude et la modélisation de l'onduleur triphasé. Ensuite la modélisation du hacheur réversible en courant pour contrôler la tension du bus continu. Finalement, nous allons décrire la stratégie de contrôle des tensions de la charge et présenter les résultats de simulation du système global.

Chapitre I

« Etude de la chaine photovoltaïque »

I.1. Introduction :

L'énergie solaire photovoltaïque est une énergie électrique produite à partir du rayonnement solaire. La transformation de cette énergie en électricité s'effectue grâce à des cellules qui sont associées pour former des modules solaires.

Dans ce chapitre, nous allons présenter l'énergie photovoltaïque, les différentes composantes du système photovoltaïque, nous allons modéliser le convertisseur DC/DC utiliser pour réaliser la commande MPPT, ainsi que le système de stockage.

I.2. Le rayonnement solaire :

Le rayonnement solaire est l'ensemble du rayonnement émis par le soleil (ondes électromagnétiques), constitué de photons transportant chacun une énergie E_{ph} , qui s'écrit :

$$E_{ph} = h \frac{c}{\lambda}$$

Dans laquelle ' λ ' représente la longueur d'onde, ' h ' la constante de Planck et ' c ' la vitesse de la lumière [1].

Par leur longueur d'onde on distingue les différents types de rayons :

- Les Ultraviolets (UV) : une longueur d'onde de 200 nm à 400 nm, invisibles, provoquent des dommages sur les cellules, porte 9% de l'énergie du rayonnement.
- La Lumière visible : une longueur d'onde de 400 à 800 nm, visibles, elle nous permette de distinguer les formes et les couleurs, porte 47% de l'énergie du rayonnement.
- Les Infrarouges (IR) : une longueur d'onde de 800 à 1400 nm, invisibles, chauffent la matière solide ou gazeuse qu'ils rencontrent, porte 44% de l'énergie du rayonnement.

Le rayonnement global au sol dépend de la composition et de l'épaisseur d'atmosphère traversée par les rayons lumineux au cours de la journée. Il se décompose en plusieurs composants comme montré dans la figure I.2 [2] [12].

1. Le rayonnement direct : est reçu directement par le soleil, ses rayons sont parallèles. Il représente la différence entre le rayonnement global et le rayonnement diffus.

2. Le rayonnement diffus : est dû à l'absorption et à la diffusion d'une partie du rayonnement solaire global par l'atmosphère et à sa réflexion par les nuages et les aérosols.

3. Le rayonnement réfléchi : c'est le rayonnement réfléchi par le sol ou par des objets se trouvant à sa surface., cela dépend de l'environnement du site (eau, neige...etc.).

4. Le rayonnement global : le rayonnement global est subdivisé en rayonnements directs, diffus et reflété par le sol.

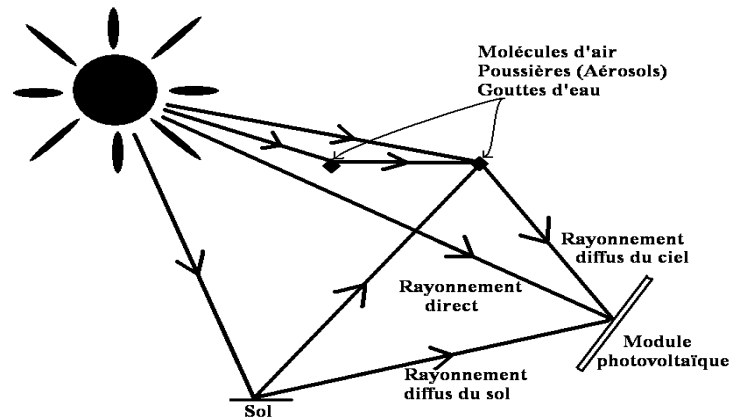


Figure I.1 : Composantes du rayonnement solaire au sol [2].

I.3. Effet photoélectrique :

L'effet photoélectrique est un phénomène physique propre à certains matériaux, consiste à l'émission d'électrons lorsque celui-ci est exposé à la lumière ou à un rayonnement électromagnétique de fréquence suffisamment élevée.

L'effet photovoltaïque est l'un des effets photoélectriques. Il est mis en œuvre dans les cellules photovoltaïques pour produire de l'électricité à partir du rayonnement solaire.

I.4. Le semi-conducteur :

Un semi-conducteur est un matériau dont la conductivité électrique est intermédiaire entre celle des métaux et celle des isolants, Pour qu'un électron lié à son atome devienne libre il faut lui fournir une énergie "énergie du band gap" qui est propre à chaque matériaux [3].

On utilise une technique appelée le dopage pour augmenter la photosensibilité du matériau, on introduit dans le cristal des atomes étrangers (phosphore P) qui ont la propriété de donner chacun un électron excédentaire libre de se mouvoir dans le cristal, c'est le dopage de type N. Le dopage de type P se fait en introduisant dans le cristal des atomes étrangers (bore) qui ont la propriété de donner des trous chacun excédentaire [13].

I.5. Cellule photovoltaïque :

Une cellule photovoltaïque est un composant électronique, qui produit de l'électricité grâce à l'effet photovoltaïque, les cellules les plus répandues sont constituées de semi-conducteurs, principalement à base de silicium (Si), la recombinaison de deux semi-conducteurs de dopage N et P forme une cellule et donne une jonction PN où les charges libres (électrons et trous) se recombinent, un champ électrique constant se crée par la présence d'ions fixes positifs et négatifs, ce champ électrique est le moteur des électrons libérés par l'effet photoélectrique, d'où la circulation du courant dans un circuit extérieur (Figure I.5).

Elle se présente sous la forme de fines plaques d’une dizaine de centimètres, prises en sandwich entre deux contacts métalliques, pour une épaisseur de l’ordre du millimètre [3].

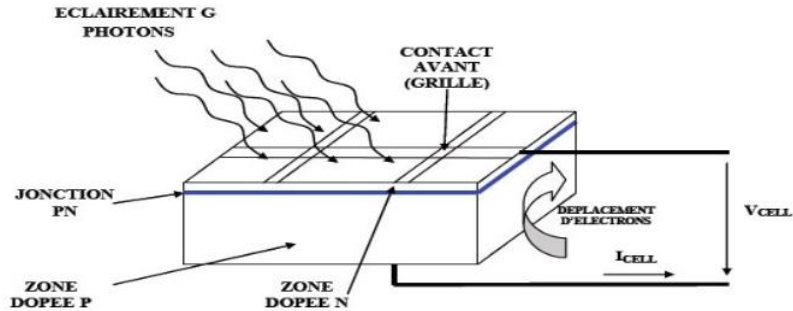


Figure I.2: Schéma d’une cellule solaire à jonction P-N standard [2].

I.5.1. Modélisation de la Cellule photovoltaïque :

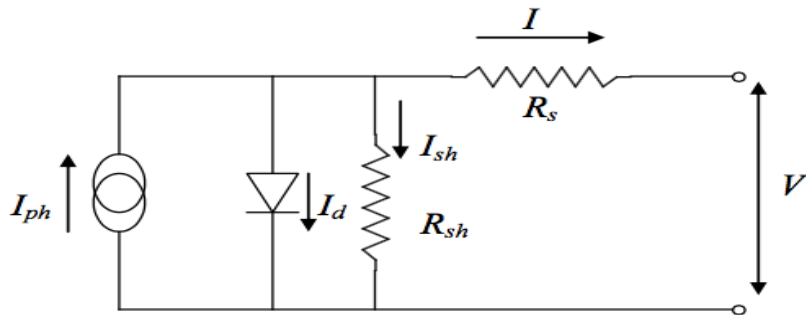


Figure I.3 : Modèle équivalent à deux résistances d'une cellule photovoltaïque et son symbole.

La cellule photovoltaïque est représentée par le circuit électrique de la Figure I.3 se compose d’une source de courant modélisant le flux lumineux, les pertes sont modélisées par deux résistances, une résistance série représente les pertes par effet Joule, une résistance shunt caractérise un courant de fuite entre la grille supérieure et le contact arrière qui est généralement très supérieure à (R_s) [2].

L’équation caractéristique :

$$I = I_{ph} - I_d - I_{sh}$$

$$I = I_{ph} - I_0 \left(e^{\frac{V+I \cdot R_s}{v_t}} - 1 \right) - \frac{V + I \cdot R_s}{R_{sh}}$$

Avec

$$I_{ph} = \frac{G}{G_0} [I_{sc} + k_i(T - T_0)]$$

$$I_{sc} = I_{s0} \left(\frac{G}{G_0}\right)^{\frac{3}{n}} * e^{\frac{qE_g}{nk} \left(\frac{1}{T} - \frac{1}{T_0}\right)}$$

I : Courant généré par la cellule photovoltaïque

I_{ph} : Photo courant créé par la cellule (proportionnel au rayonnement incident)

I_d : Le courant circulant dans la diode.

I_{sh} : Le courant circulant dans R_{sh} .

I_0 : Courant de saturation de la diode [A], dépendant de la température

V : La tension de sortie

v_t : Tension thermique

R_s : résistance série

R_{sh} : Résistance shunt

I_{sc} : Le courant de court-circuit dans les conditions standards.

G : L'irradiation solaire.

G_0 : L'éclairement solaire nominal.

K_i : Coefficient de température du courant.

T_0 : Température nominale.

E_g : Largeur de bande de silicium.

I_{s0} : Le courant de saturation de la diode dans les conditions standards.

I.5.2 Influence des conditions climatique sur la cellule photovoltaïque :

- **Influence de l'Éclairement**

La caractéristique courant-tension d'une cellule photovoltaïque change avec l'irradiation pour une température donnée de sorte que Le courant de court-circuit est proportionnel à l'éclairement.

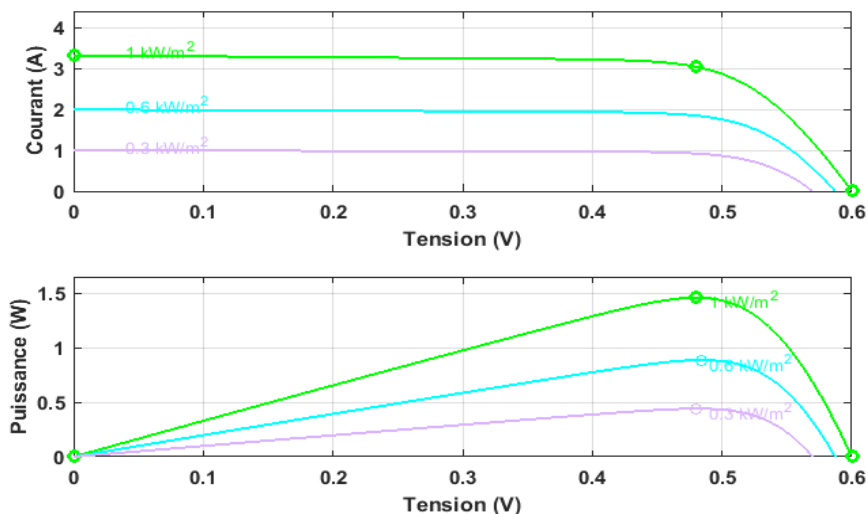


Figure I.4: Caractéristique courant-tension, puissance-tension en fonction de l'éclairement [17].

- **Influence de la Température**

Une grande partie du rayonnement absorbé par la cellule n'est pas convertie en énergie électrique il se dissipe sous forme de chaleur, ce qui va lui faire augmenter sa température tel que :

$$T_c = T_a + \frac{E_m}{800} (TUC - 20) \text{ [4].}$$

- T_c : Température de la cellule.
- T_a : Température ambiante.
- TUC : Température d'une cellule sous une irradiance de 800 W/m^2 .
- E_m : Irradiance en W/m^2 .

La tension de circuit ouvert diminue quand la température augmente, ceci engendre une diminution de la puissance maximale comme il est montré dans la Figure I.11.

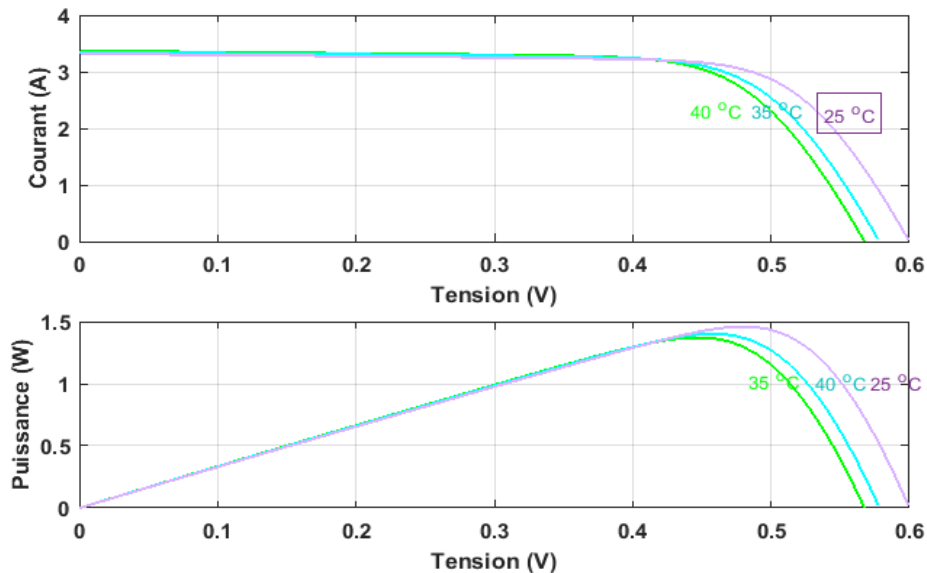


Figure I.5: Caractéristique courant-tension, puissance-tension en fonction de la température [17].

I.6. Générateur photovoltaïque :

Le générateur photovoltaïque permet de transformer l'énergie solaire en énergie électrique. Il est réalisé par une association en série et en parallèle de modules photovoltaïques.

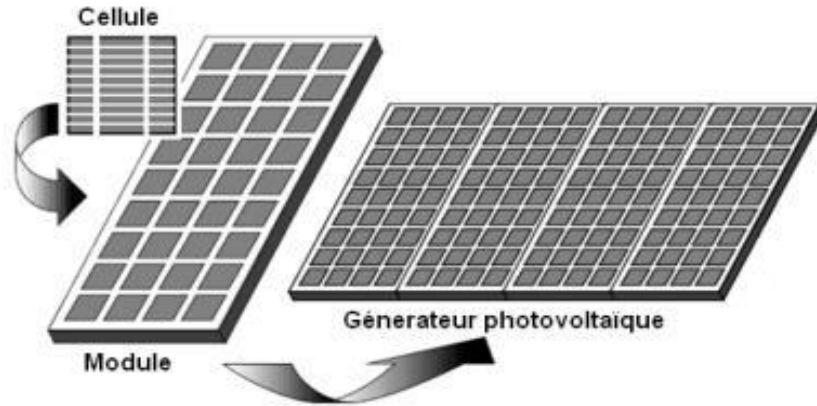


Figure I.6: composantes d'un champ de modules photovoltaïques.

Les cellules cristallines telles quelles ne permettent pas d'utiliser l'énergie photovoltaïque de manière efficace. En effet, les cellules ne développent qu'une puissance relativement faible (3 W) et sont extrêmement fragiles et sensibles aux éléments extérieurs (corrosion). Pour utiliser l'énergie PV à grande échelle, les cellules sont connectées entre elles en série pour augmenter la tension et en parallèle pour augmenter le courant [1].

- Association en série

En additionnant des cellules ou des modules identiques en série, le courant reste le même mais la tension augmente proportionnellement au nombre des composants série (Figure I.13) [5].

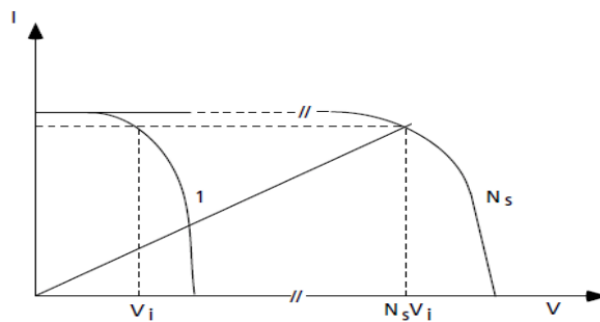


Figure I.7: Cellules identiques en série [11].

- Association en parallèle :

En additionnant des cellules ou des modules identiques en parallèle, le courant reste constant mais la tension augmente proportionnellement au nombre des composants mis en parallèle (Figure I.14) [6].

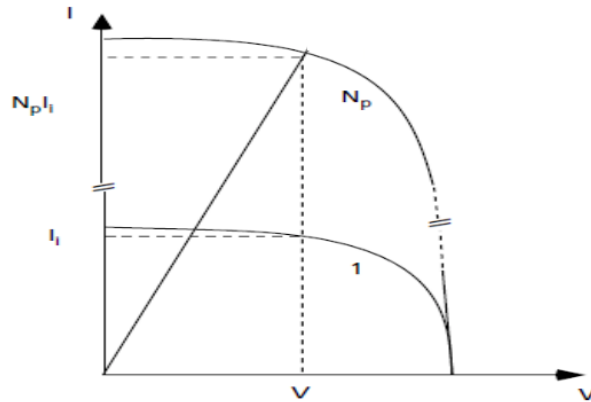


Figure 1.8 : Cellules identiques en parallèle[11].

I.7.Etage d'adaptation :

Un convertisseur DC/DC est nécessaire pour l'adaptation de la tension du générateur photovoltaïque à la tension de bus continu, il va prendre le double rôle d'augmenter la tension et tirer le maximum de puissance du générateur.

Hacheur ou convertisseur continu - continu est un dispositif d'électronique de puissance mettant en œuvre un ou plusieurs interrupteurs électroniques commandés dans le but de modifier la valeur de la tension moyenne d'une source de tension continue [7].

Il existe trois types d'hacheur qui sont :

- **Convertisseur Boost** ou hacheur parallèle, qui convertit une tension continue en une autre tension continue de plus forte valeur.
- **Convertisseur Buck** ou hacheur série, qui convertit une tension continue en une autre tension continue de plus faible valeur.
- **Convertisseur Buck-Boost** qui convertit une tension continue en une autre tension continue de plus faible ou plus grande valeur.

I.7.1.Convertisseur Boost :

Généralement dans les systèmes photovoltaïques à fort puissance on aura besoin d'élever la tension de bus continue d'où l'utilisation dans notre étude d'un hacheur de type Boost [7] :

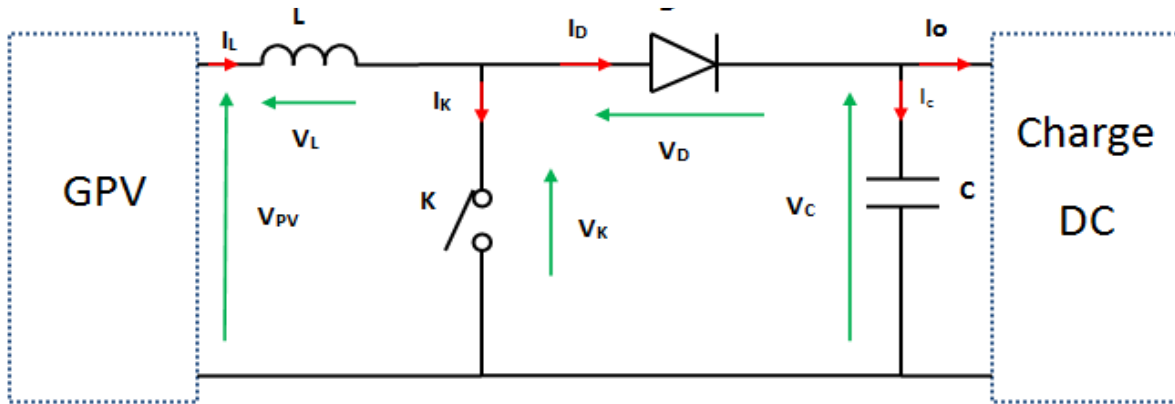


Figure I.9: Circuit électrique de base d'un Hacheur Boost[2].

Nous considérons que l'hacheur boost fonctionne toujours en conduction continue, donc le courant I_L traversant l'inductance ne s'annule jamais.

On distingue deux intervalles de fonctionnement de l'hacheur [7] :

- Intervalle $[0, \alpha T_s]$:

Dans cet intervalle l'interrupteur K est passant, cela entraîne le stockage d'une quantité d'énergie sous forme d'énergie magnétique dans l'inductance L, la diode D est polarisée en inverse ($V_D = -U_{dc}$) elle est bloquée, la charge est alors déconnectée de l'alimentation.

Les équations qui régissent cet intervalle sont :

$$i_{cpv} = C_{pv} * \frac{dU_{pv}(t)}{dt} = i_{pv}(t) - i_L(t)$$

$$i_{cdc} = C_{dc} * \frac{dU_{dc}(t)}{dt} = -i_o(t)$$

$$V_L = L * \frac{di_L(t)}{dt} = U_{pv}(t)$$

- Intervalle $[\alpha T_s, T_s]$:

Dans cet intervalle l'interrupteur K est ouvert, l'inductance se trouve alors en série avec le générateur et sa FEM s'additionne à celle du générateur (effet survolteur, ce qui entraîne un transfert de l'énergie accumulée dans l'inductance vers la capacité.

$$i_{cpv} = C_{pv} * \frac{dU_{pv}(t)}{dt} = i_{pv}(t) - i_L(t)$$

$$i_{cdc} = C_{dc} * \frac{dU_{dc}(t)}{dt} = i_L(t) - i_0(t)$$

$$V_L = L * \frac{di_L(t)}{dt} = U_{pv}(t) - U_{dc}(t)$$

En calculant les valeurs moyennes dans une période de hachage, Le système d'équations devient :

$$(1 - \alpha)(I_{pv} - I_L) + \alpha(I_{pv} - I_L) = 0$$

$$(1 - \alpha)(I_L - I_0) - \alpha I_0 = 0$$

$$(1 - \alpha)(U_{PV} - U_{dc}) + \alpha U_{pv} = 0$$

D'où on peut tirer le rapport de conversion de tension qui représente le rapport de la tension de sortie sur la tension d'entrée :

$$M(\alpha) = \frac{U_{dc}}{U_{pv}} = \frac{1}{1 - \alpha}$$

I.8. La commande MPPT Maximum Power Point Tracking :

La commande MPPT est une méthode de commande dans l'objectif est d'obtenir la puissance maximale possible depuis un (ou plusieurs) panneau(x) photovoltaïque(s).

L'énergie délivrée par les cellules photovoltaïques dépend d'une équation complexe non linéaire mettant en relation le rayonnement solaire, la température, et la résistance du circuit.

Un algorithme MPPT « Maximum Power Point Tracking » est un algorithme permettant de suivre le point de puissance maximale d'un générateur électrique non linéaire. En conséquence, pour un même éclairage, la puissance délivrée sera différente selon la charge. Un contrôleur MPPT permet donc de piloter le convertisseur statique reliant la charge et le panneau photovoltaïque de manière à fournir en permanence le maximum de puissance à la charge chaque instant.

Il existe plusieurs algorithmes pour suivre le point de puissance maximale, parmi eux la méthode de perturbation et d'observation connue par sa facilité d'implémentation.

La méthode de perturbation et d'observation (P&O) :

Il s'agit en fait d'un algorithme qui va chercher la valeur optimale de puissance en faisant varier la valeur de la tension U à la sortie du panneau, et en analysant la puissance de sortie P dans l'objectif est de maximiser P, tel que si la valeur de la puissance actuelle P(k) du générateur est

supérieure à la valeur précédente $P(k-1)$ alors on garde la même direction de perturbation précédente sinon on inverse la perturbation du cycle précédent.

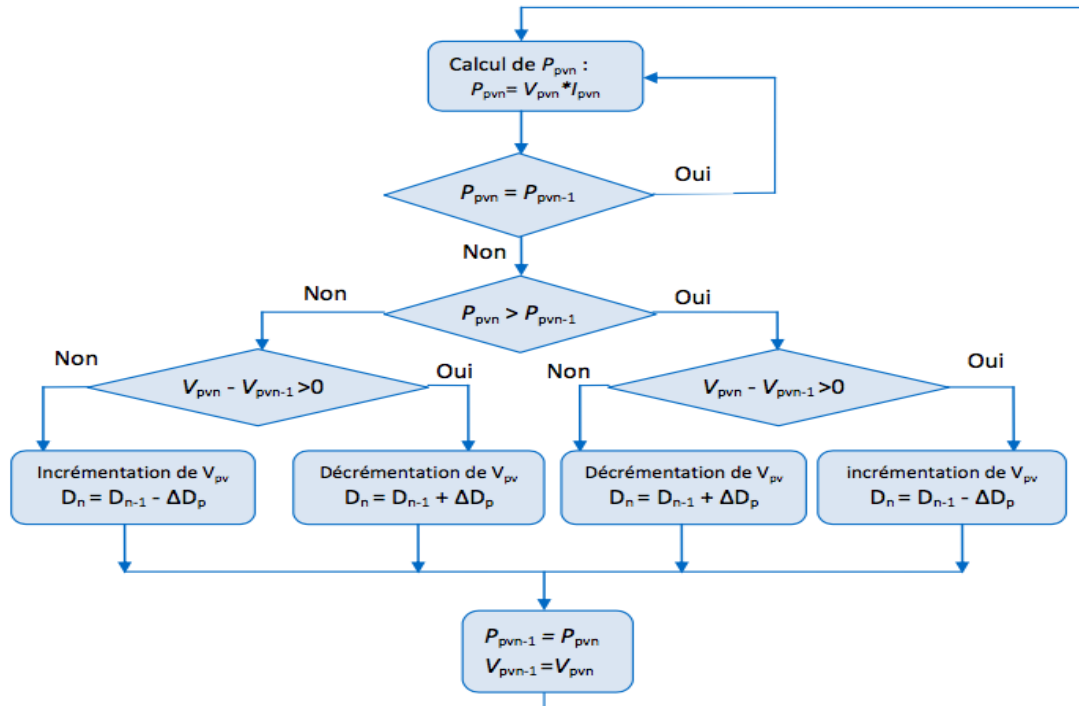


Figure I.10 : Algorithme P&O [17].

I.9. Stockage

Pour un bon fonctionnement du système, le stockage joue un rôle crucial. En effet, il permet d’avoir une continuité de service et une meilleur qualité d’énergie fournie.

Dans une installation PV, le stockage correspond à la conservation de l’énergie produite par le générateur PV, en attente pour une utilisation ultérieure. La gestion de l’énergie solaire nécessite s’envisager des stockages suivant les conductions météorologiques et qui vont répondre à deux fonction principales :

- Fournir à l’installation de l’électricité lorsque le générateur PV n’en produit pas (la nuit ou par mauvais temps par exemple)
- Fournir à l’installation des puissances plus importantes que celles fournies par le générateur PV.

Le stockage d’énergie dans les systèmes photovoltaïques autonomes est généralement assuré par des batteries, composants utilisées dans la majorité des cas. Seules quelques applications utilisant l’énergie au fil du soleil par exemple le pompage ou la ventilation peuvent se passer

d'accumuler de l'énergie, aussi, la maîtrise des batteries est un élément essentiel au succès des systèmes autonomes.

I.9.1. Les batteries

Une batterie est un générateur réversible constitué de cellules électrochimiques capables de stocker l'énergie électrique sous forme chimique, puis de la restituer par la suite sous forme électrique, grâce aux réactions d'Oxydations et de Réductions au niveau des électrodes.

Elles sont caractérisées principalement par les paramètres suivants [8] :

- **Rendement d'utilisation**

Le rendement en ampère-heure (ou faradique) est le rapport entre la quantité d'électricité débitée à la décharge et la quantité d'électricité fournie lors de la charge

- **Résistance interne**

La résistance interne d'un accumulateur est toujours très faible (de l'ordre de quelques centièmes d'ohm) et négligeable en général.

- **Capacité**

La capacité est la quantité d'électricité qu'un accumulateur pleinement chargé peut faire circuler pendant une période de décharge donnée exprimée en ampères-heures (Ah).

- **Profondeur de décharge**

Appeler aussi l'état de charge représente le pourcentage de la capacité totale de la batterie qui est utilisé pendant un cycle de charge/décharge, généralement on ne descend pas au-dessous de 20% de la capacité de la batterie. Sinon il y aura une perte de capacité et une augmentation de la résistance interne d'où une baisse de tension.

- **Durée de vie**

La durée de vie est évaluée par le nombre de cycles charge-décharge que la batterie peut soutenir avant de perdre ces caractéristiques exprimées en année (ou en nombre de cycles).

Le choix de la technologie d'accumulateur va dépendre du coût d'investissement, de la durée de vie des batteries dans les conditions de fonctionnement correspondant à l'application choisie et de la capacité de stockage. Nous avons choisi les batteries à base de Lithium-Ion (Li-Ion) qui sont l'une des technologies les plus importantes dans le domaine photovoltaïque [2].

I.9.2. Modélisation de la batterie

Il existe dans la littérature une large variété de modèles de batterie, Ces modèles sont utilisés pour déterminer l'état de charge ou pour prédire la durée de vie des batteries. La plupart des modèles sont constitués de deux parties, l'une décrivant le modèle de capacité et l'autre, le modèle de tension de la batterie.

La capacité est une des caractéristiques les plus importantes d'une batterie. Cette capacité représente la quantité de courant qui peut être extraite d'une électrode.

Le modèle de la tension fournit l'amplitude de la tension aux bornes de la batterie. Cette tension est influencée par la profondeur de la charge et de la décharge, Les modèles de tension sont généralement basés sur des équations qui relient la tension au courant et à l'état de charge. L'une des modélisations de la batterie la plus simple est sa modélisation par une source idéale de tension, une capacité et une résistance qui représente la résistance interne de la batterie comme représenté dans la Figure I.11[9].

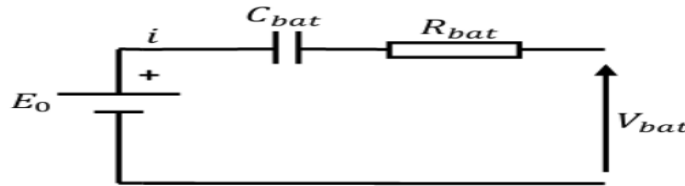


Figure I.11 Circuit équivalent du modèle de la batterie simplifié.

Le modèle de la batterie servira à modéliser les courbes de charge et de décharge dans la partie linéaire représentées dans la Figure I.12.

I.10. Conclusion

Dans ce chapitre, nous avons présenté les différentes composantes du système photovoltaïque, nous avons modélisé le hacheur survolteur ainsi que la commande MPPT pour le suivi de point de puissance maximale.

Chapitre II

« Contrôle du système photovoltaïque autonome »

II.1. Introduction :

L'onduleur triphasé à MLI est nécessaire dans le système photovoltaïque afin d'alimenter les charges alternatives. Dans ce chapitre, nous allons étudier et modéliser l'onduleur triphasé de tension à MLI, ainsi modéliser l'hacheur réversible en courant pour contrôler la tension du bus à courant continu. Finalement, nous allons décrire la stratégie de contrôle des tensions de la charge et présenter les résultats de simulation de système globale.

II.2. Contrôle du bus continu

Le contrôle du bus continue s'effectue par la charge et la décharge de la batterie a travers un convertisseur DC/DC Buck-Boost bidirectionnel en courant qui relie la batterie au bus continue comme représenter dans la Figure avec ca boucle de régulation [14].

Le principe de régulation consiste en :

Lorsque la tension aux bornes du bus continu est inférieure à la tension de référence, le courant du référence I_{ref} généré par le régulateur PI est positif, ce qui impose une décharge de la batterie en actionnant l'interrupteur K_{11} donc fonctionnement Boost (1^{ere} configuration).

Lorsque la tension aux bornes du bus continu est supérieur à la tension de référence, le courant de référence I_{ref} généré par le régulateur PI est négatif, ce qui impose une charge de la batterie en actionnant l'interrupteur K_{10} donc fonctionnement Buck (2^{eme} configuration).

Dans notre étude nous considérons que l'état de charge est ($40\% < SOC < 80\%$) durant la simulation pour simplifie l'étude de régulation [17].

II.2.1 Modélisation du hacheur réversible en courant :

Les équations associéesa la premier configuration sont :

$$\begin{array}{ll} \text{Intervalle } [0, \alpha_{k11}T_s] & \text{Intervalle } [\alpha_{k11}T_s, T_s] \\ V_{Lbat} = V_{bat} & V_{Lbat} = V_{bat} - V_s \\ i_c = -i_s & i_c = i_{lbat} - i_s \end{array}$$

Ce qui donne le modèle suivant en utilisons le principe de valeur moyenne

$$\begin{aligned} V_{Lbat} &= -(1 - \alpha_{k11})V_c + V_{bat} \\ i_c &= (1 - \alpha_{k11})i_{lbat} - i_s \end{aligned}$$

Les équations associéesa la deuxième configuration sont

$$\begin{array}{ll} \text{Intervalle } [0, \alpha_{k10}T_s] & \text{Intervalle } [\alpha_{k10}T_s, T_s] \\ V_{Lbat} = V_{bat} & V_{Lbat} = V_{bat} - V_s \\ i_c = -i_s & i_c = i_{lbat} - i_s \end{array}$$

Ce qui donne le modèle suivant en utilisons le principe de valeur moyenne

$$V_{Lbat} = -\alpha_{k10}V_c + V_{bat}$$

$$i_c = \alpha_{k10}i_{lbat} - i_s$$

Puisque les deux interrupteurs sont en fonctionnement complémentaires alors

$$\alpha_{k10} = 1 - \alpha_{k11}$$

On déduit que pour les deux configurations, le hacheur a le même modèle de connaissance, de ce modèle on peut établir le modèle moyen de contrôle de tension du bus continue par la méthode d'inversion du modèle comme représenté dans la Figure II.1[10][17].

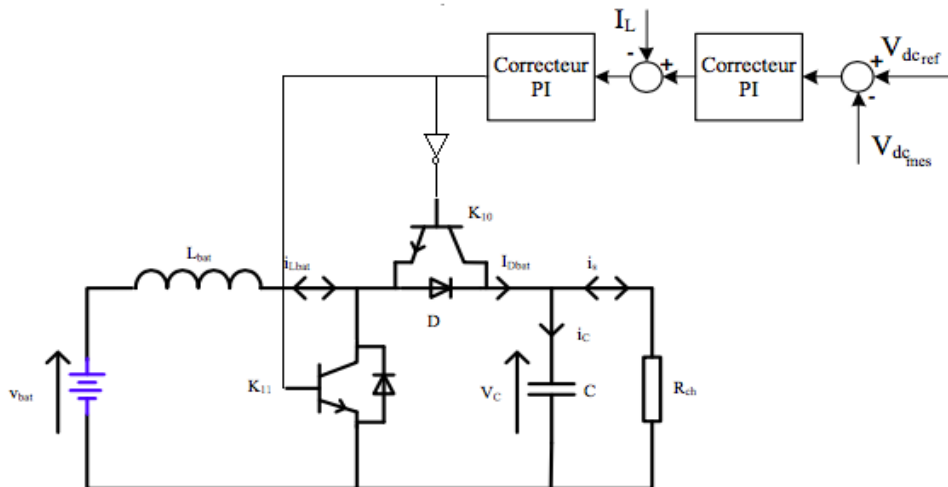


Figure II.1 Circuit équivalent de commande de la batterie [17].

II.3. Contrôle des tensions de la charge

II.3.1. Structure de l'onduleur de tension à deux niveaux :

L'onduleur de tension triphasé à deux niveaux est composé de trois bras, chaque bras est composé de deux interrupteurs, chaque interrupteur (transistor IGBT commandable à l'ouverture est à la fermeture) et monté en parallèle avec une diode appelé diode anti parallèle qui assure la roue libre.

II.3.2. Stratégie de commande :

La technique de Modulation de Largeur d'Impulsion (MLI) permet de commander la tension de sortie de l'onduleur en amplitude et en fréquence ainsi de contrôler son contenu

harmonique à partir des signaux de commandes des interrupteurs ($S_1, S_2, S_3, S_4, S_5, S_6$) qui résultent de la comparaison de deux signaux, une porteuse à haute fréquence de forme triangulaire bipolaire est un signal sinusoïdal de référence appelé modulante [14]

La Figure II.2 représente le schéma simplifié de l'onduleur relié à la charge à travers un filtre LC.

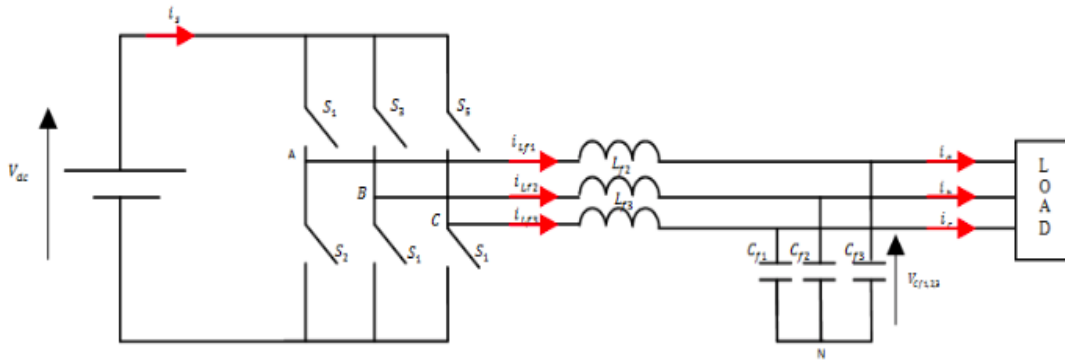


Figure II.2 Schéma simplifié d'un onduleur à deux niveaux [2].

La modélisation de l'onduleur se fait par bras où on définit trois variables S_a, S_b et S_c qui dépendent des états des commutateurs de chaque branche.

Branch i

$S_i = 1$ si l'interrupteur du haut est fermé et par conséquent celui du bas est ouvert.

$S_i = 0$ si l'interrupteur du haut est ouvert et par conséquent celui du bas est fermé.

Les tensions composées à la sortie du convertisseur s'expriment alors par :

$$u_{ab} = V_{dc}(S_a - S_b) = V_a - V_b$$

$$u_{bc} = V_{dc}(S_b - S_c) = V_b - V_c$$

$$u_{ca} = V_{dc}(S_c - S_a) = V_c - V_a$$

Si on considère que les tensions sont équilibrées alors :

$$V_a + V_b + V_c = 0$$

D'où :

$$V_a = \frac{1}{3}(u_{ab} - u_{ca}), \quad V_b = \frac{1}{3}(u_{bc} - u_{ab}), \quad V_c = \frac{1}{3}(u_{ca} - u_{bc})$$

En remplaçant 3.31 dans l'expression 3.32 nous obtenons sous la forme matricielle le système suivant :

$$\begin{bmatrix} V_a \\ V_b \\ V_c \end{bmatrix} = \frac{V_{dc}}{3} \begin{bmatrix} 2 & -1 & -1 \\ -1 & 2 & -1 \\ -1 & -1 & 2 \end{bmatrix} \begin{bmatrix} S_a \\ S_b \\ S_c \end{bmatrix}$$

II.3.3. Modélisation du filtre LC

L'utilisation d'un filtre a la sortie de l'onduleur est obligatoire, Afin de réduire le taux d'ondulation de la tension et le courant, la Figure II.2 schématise un filtre LC d'une seule phase [2].

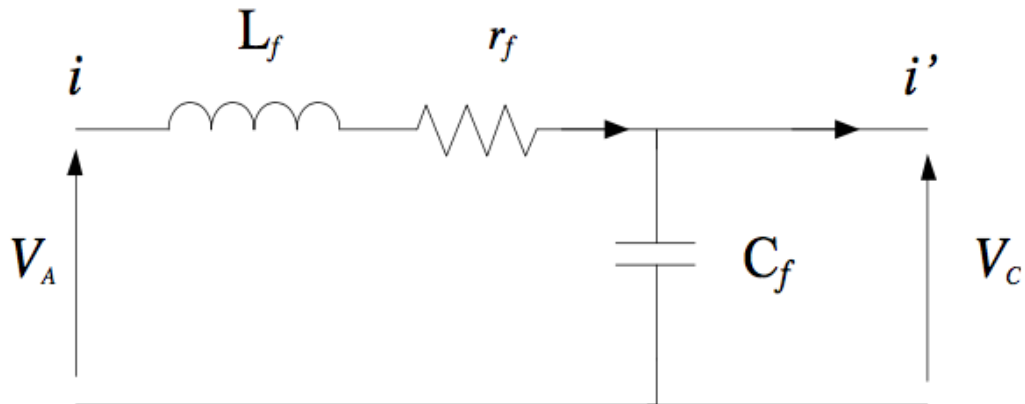


Figure II.3: Schéma monophasé équivalent du filtre LC.

La fonction de transfert du filtre est donnée par l'expression suivante :

$$H(S) = \frac{1}{1 + \frac{1}{2\xi\omega_n} S + \frac{1}{\omega_n^2} S^2}$$

Par identification on trouve :

$$\omega_n = \frac{1}{\sqrt{L_f C_f}}$$

$$\xi = r_f \frac{1}{2} \sqrt{\frac{C_f}{L_f}}$$

Pour dimensionner le filtre correctement on doit choisir la fréquence de coupure et le coefficient d'amortissement adéquate pour satisfaire notre système.[17]

Simulation

On alimente l'onduleur à deux niveaux par une source de tension continue de 810 V avec un coefficient de réglage $r=0.8$ et un indice de modulation $m=21$. La charge utilisé est une charge RL ($R=1.45 \Omega$, $L= 2\text{mH}$).

Une première simulation par une source de tension continue permet de bien choisir les paramètres de filtre et la valeur de référence de la tension du bus continue.

La tension 810 V est choisie pour obtenir un système triphasé (220/380) Volt, et c'est la valeur de référence de la tension du bus continu.

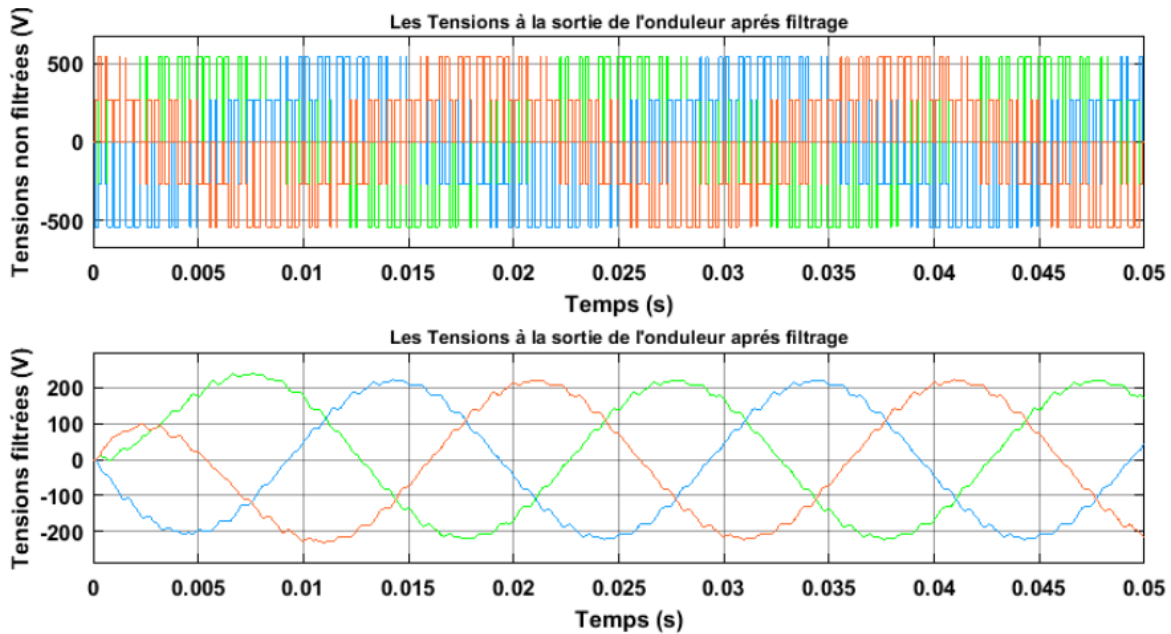


Figure II.3: Allure des trois tensions simples avant et après filtrage.

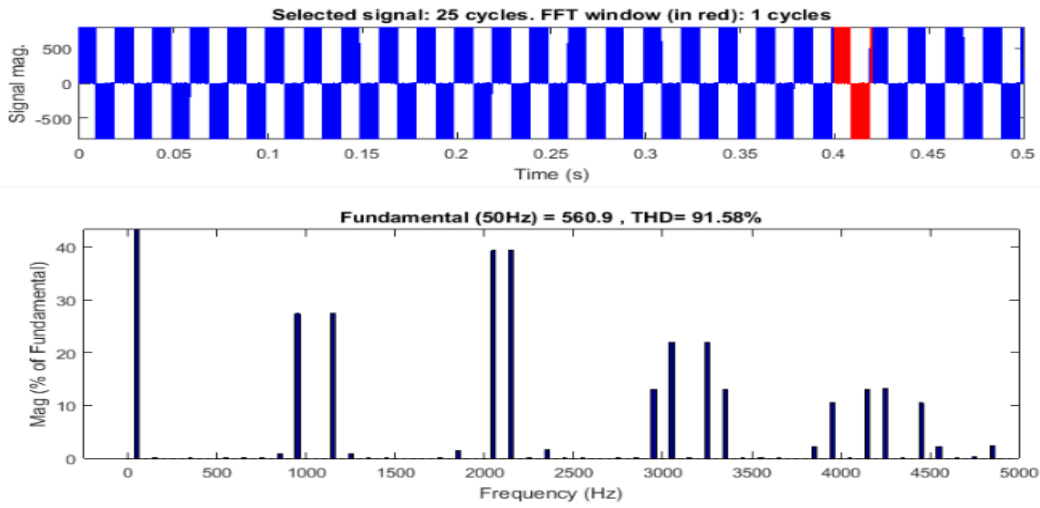


Figure II.4 : Analyse spectrale d’une tension composée à la sortie de l’onduleur.

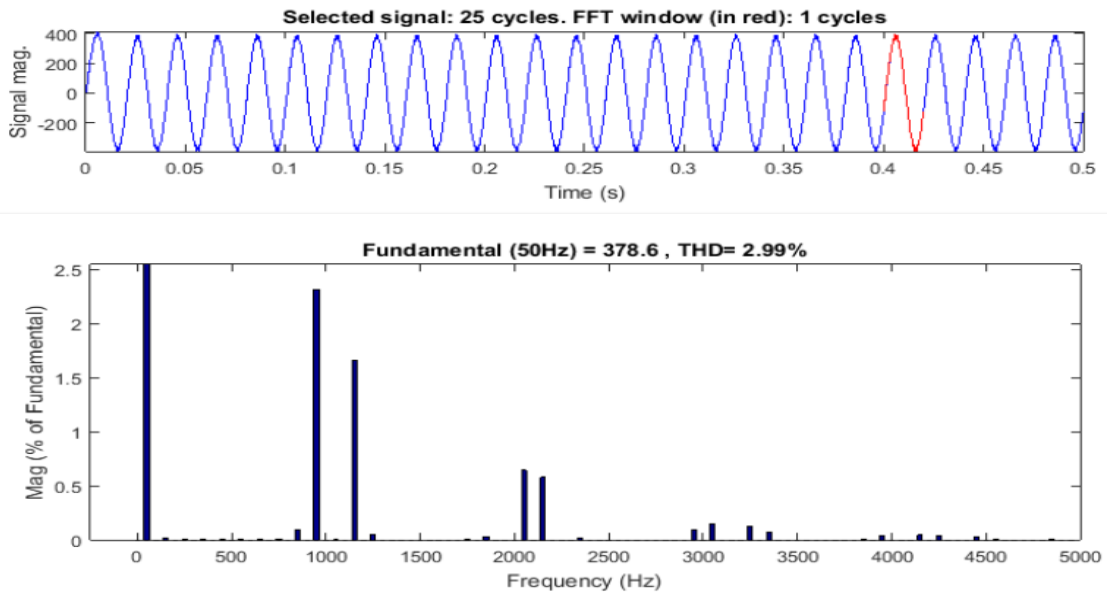


Figure II.5 : Analyse spectrale d’une tension composée à la sortie du filtre LC

On voit de la Figure II.3 que les trois tensions simples avant filtrage ont une forme modulaire, mais après filtrage les formes deviennent sinusoïdales faiblement déformées.

La Figure II.4 présente l’analyse spectrale de la tension obtenue avant le filtrage. On remarque une grande présence des harmoniques de tensions avec un taux de distorsion

harmoniques (THD) en tension très important (91.58%), ces harmoniques sont poussées vers les grandes fréquences à cause de l'utilisation de la méthode MLI.

Après filtrage (Figure II.5), on remarque une grande diminution des harmoniques avec un taux de distorsion harmoniques (THD) en tension inférieur à 3%.

On peut déduire que le filtrage est très important dans notre système pour assurer une bonne qualité d'alimentation.

II.3.4. Stratégie de commande des tensions de la charge

L'onduleur est destiné à alimenter une charge en mode isolé, le contrôle consiste à assurer des tensions constantes aux bornes de cette charge, en termes d'amplitude et de fréquence[9].

Les équations différentielles permettant de modéliser les tensions et les courants dans l'onduleur sont sous la forme suivant :

$$V_i = R_f I_i + L_f \frac{dI_i}{dt} + V_{oi} \text{ avec } i=a ; b ; c.$$

En appliquant la transformation de Park au vecteur de courant et de tension on trouve le système suivant :

$$\begin{cases} V_d = R_f I_d + L_f \frac{dI_d}{dt} - L_f \omega I_q + V_{d0} \\ V_q = R_f I_q + L_f \frac{dI_q}{dt} + L_f \omega I_d + V_{q0} \end{cases}$$

Ces deux équations sont couplé par les termes $L_f \omega i_{dq}$, on utilise la méthode de découplage par compensation on utilisons un régulateur PI dans chaque boucle pour compenser La chute de tension due à l'impédance de filtre [16].

$$\begin{cases} V_d = (K_p + \frac{K_i}{s})(I_{dref} - I_d) - L_f \omega I_q + V_{d0} \\ V_q = (K_p + \frac{K_i}{s})(I_{qref} - I_q) + L_f \omega I_d + V_{q0} \end{cases}$$

Les consignes i_{dref} et i_{qref} sont les sorties des régulateurs PI utilisés dans la boucle externe de régulation des tensions V_d et V_q , comme décrit dans les équations suivantes [16] :

$$I_{dref} = (K_p + \frac{K_i}{s})(V_{dref} - V_d)$$

$$I_{qref} = (K_p + \frac{K_i}{s})(V_{qref} - V_q)$$

La régulation s'effectue dans le repère synchrone par deux boucles imbriquées, une boucle externe pour réguler les tensions (V_d, V_q), une boucle interne pour réguler les courants (i_d, i_q). La Figure II.6 représente les schémas du contrôle des tensions de la charge [16].

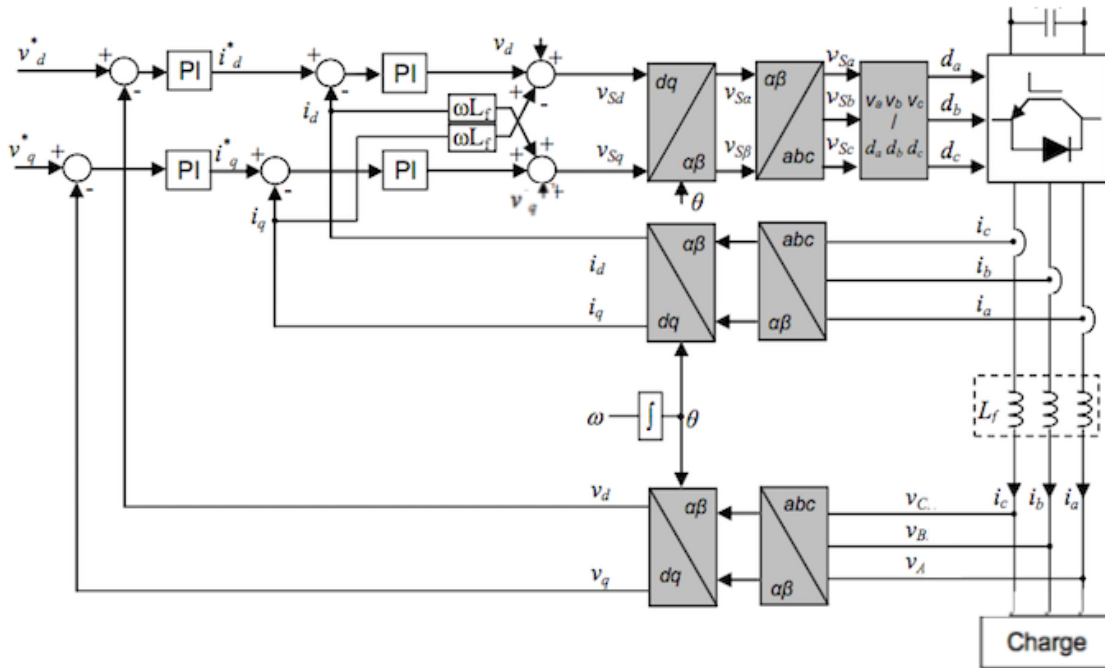


Figure II.6 Schémas du contrôle des tension de la charge.

II.3.5. Résultats de simulation

Les paramètres de GPV ainsi que les paramètres de régulateurs utiliser, sont illustrés dans les tableaux (Annexe).

Pour la simulation de système on suppose que l'irradiation reste constante de valeur 600W/m^2 entre (0 et 1s), et de valeur 1000W/m^2 entre (1 et 3s)

Le temps de simulation est de 3s.

La charge primaire étant (90kW ; 10kVAR) jusqu'à $t=2\text{s}$, à cet instant la charge devienne 50kW.

Les résultats de simulation sont présentés par les figures ci-dessous :

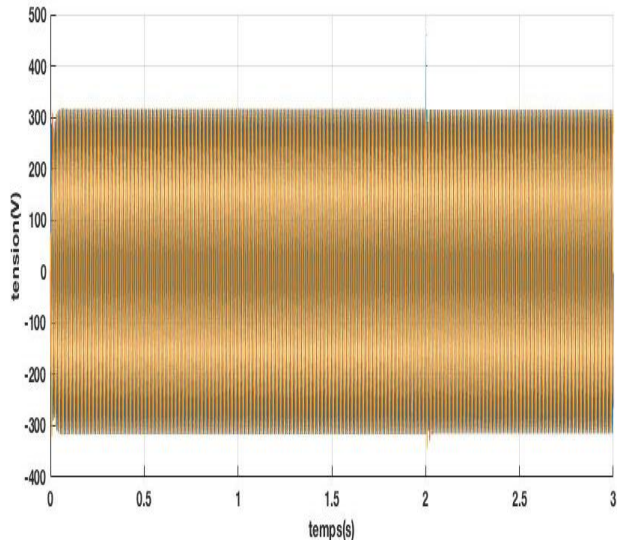


Figure II.7 Tension de la charge

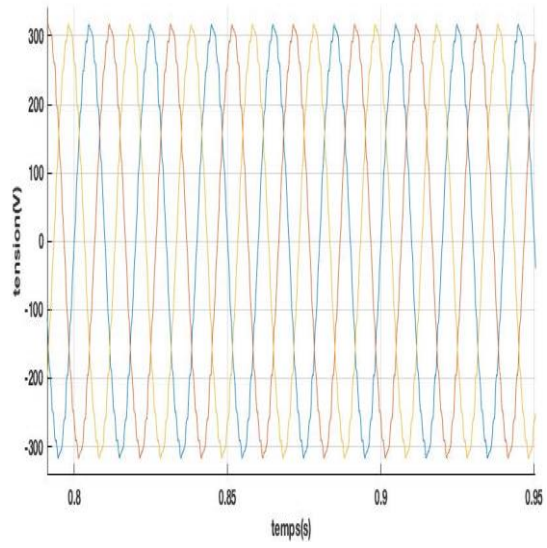


Figure II.8 Zoom de la tension de la charge

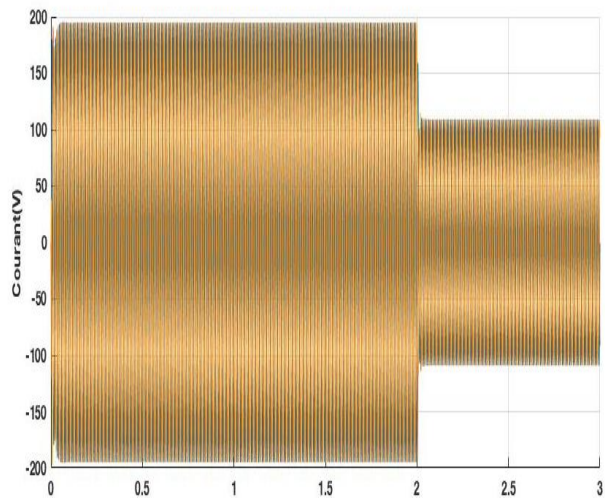


Figure II.9 Courant de la charge

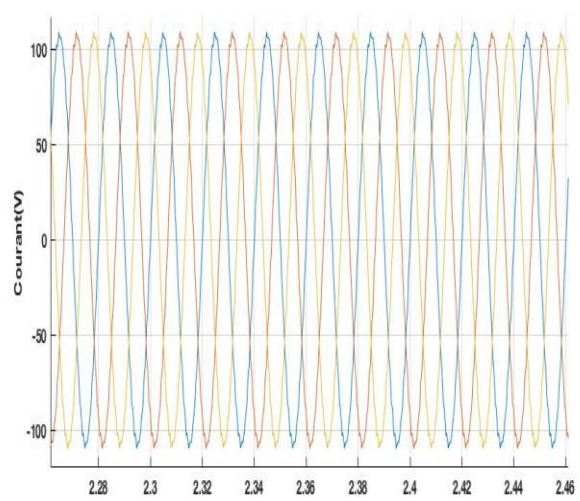


Figure II.10 Zoom du courant de la charge

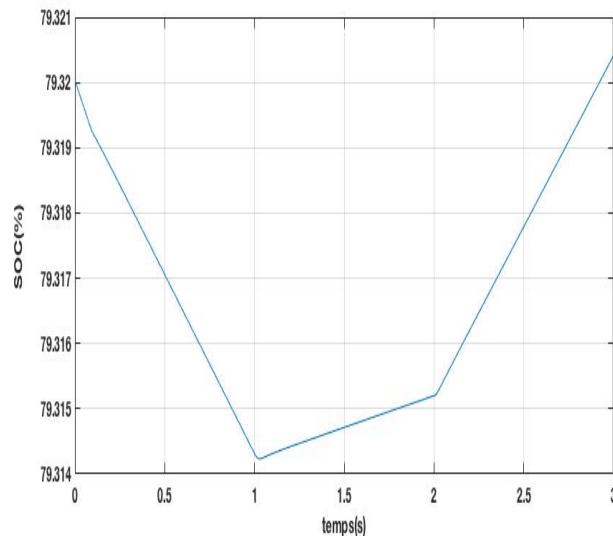


Figure II.11 Etat de charge de la batterie

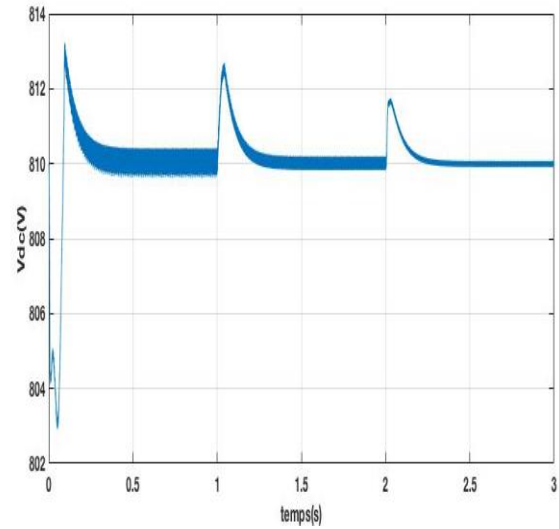


Figure II.12 Tension de bus continue

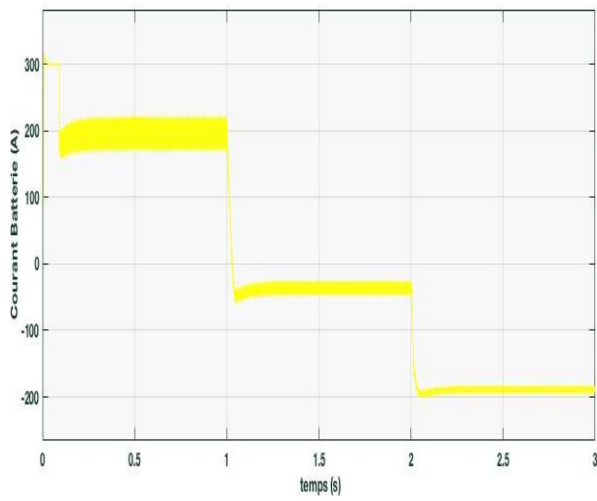


Figure II.13 Courant de la batterie

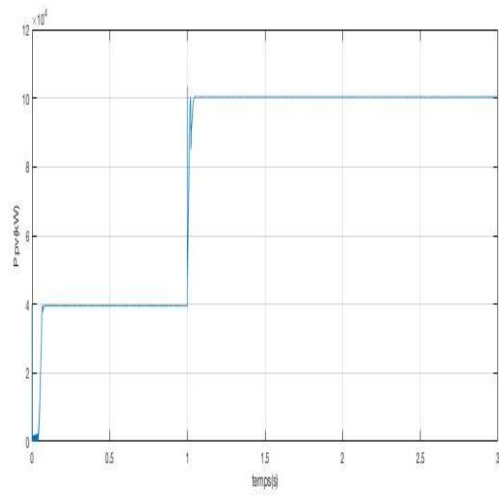


Figure II.14 Puissance du panneau PV

II.3.6 Interprétation des résultats

De la Figure II.14 on remarque que la puissance générée par les panneaux photovoltaïques suit le profile de l'irradiation qui montre le bon fonctionnement de la commande MPPT du hacheur survolteur.

Dans la Figure II.12 on voit que la tension de buse continue reste constant durant le fonctionnement, avec une faible perturbation lors de la variation de l'irradiation ou de la charge de faible durée, et ça valeur suit la valeur de consigne qui explique le bon fonctionnement du régulateur PI et son adaptation au système.

Les Figure (II.4, II.8) montrent la tension au borne de la charge, on remarque que l'amplitude de cette tension triphasée est constante malgré la variation des conditions atmosphériques et de la charge, ces tensions suivent les tensions de référence en amplitude et en phase.

La figure Figure II.9 montre la variation du courant délivrer par l'onduleur a la charge, qui est constant durant une charge constante malgré la variation des conditions atmosphériques, est varie seulement avec la charge se qui montre le bon fonctionnement de la commande.

La Figure II.11 montre l'évolution de l'état de charge de la batterie, La Figure II.13 le courant de la batterie, entre (0s et 1s) on remarque que la batterie se décharge avec un courant de 200 A, car l'énergie produite par le panneau ne suffit pas la charge, entre (1s et 2s) la batterie se charge avec un courant de 25 A a cause de l'augmentation de l'irradiation, dans ce cas le panneau produit plus d'énergie demandé par la charge, entre (2s et 3s) la batterie se charge avec un courant de 190 A a cause de la diminution de la charge.

II.5. Conclusion

Dans ce chapitre nous avons modéliser l'onduleur, l'hacheur réversible en courant, ainsi décrire les différentes méthodes de régulation utiliser pour le contrôle de la tension du bus continue ainsi que la tension au borne de la charge. A la fin nous avons représenter les résultats de simulation qui ont montrer le bon fonctionnement de la régulation.

Conclusion générale

Le monde des énergies renouvelables connaît ces dernières décennies une extension majeure dans le parc énergétique mondiale. Entre autre l'exploitation des potentiels énergétiques photovoltaïques pour la production de l'électricité s'avère être rentable dans les régions isolées, là où l'extension du réseau électrique conventionnel serait onéreuse.

Le travail effectué a permis d'étudier et de simuler le fonctionnement d'un système photovoltaïque énergétiquement autonome.

On a donc, commencé par une présentation et modélisation des multiples technologies constituant une chaîne photovoltaïque dans le but d'étudier le fonctionnement de ces systèmes. Nous avons présenté les différentes composantes du module photovoltaïque, nous avons modélisé le hacheur survolteur ainsi réaliser la commande MPPT pour le suivi de point de puissance maximale. Ensuite nous avons modéliser le système de stockage

Dans le deuxième chapitre nous avons modéliser l'onduleur, l'hacheur réversible en courant, ainsi décrire les différentes méthodes de régulation utiliser pour le contrôle de la tension de bus continue ainsi que la tension au borne de la charge.

A la fin nous avons représenté les résultats de simulation qui ont montré le bon fonctionnement de la régulation, qui a assuré l'harmonisation de l'écoulement de puissance entre générateur photovoltaïque, charge, et système de stockage dans différentes conditions d'éclairement et de charge. Ainsi d'assurer une bonne qualité de l'alimentation en tension et en courant de la charge.

BIBLIOGRAPHIE

[1] RAIS Younes. Modélisation du rendement du convertisseur DC/AC dans un système photovoltaïque. Mémoire de Magister. Ecole Nationale Polytechnique. 2012.

[2] DJENANE Mohamed Salim. KACIMI EL HASSANI Mohamed Abderrezak. KACIMI EL HASSANI Mohamed Abderrezak. Projet de fin d'études. Ecole Nationale Polytechnique. Juin 2016.

[3] Yann Pankow. Etude de l'intégration de la production décentralisée dans un réseau Basse Tension : Application au générateur photovoltaïque. Thèse doctorat. Ecole Nationale supérieure d'Arts et de Métiers. Lille décembre 2014.

[4] Alain Ricaud. Modules et systèmes photovoltaïques. Sept 2008.

[5] Elsy MANSOUR. Modélisation des panneaux photovoltaïques sur compact rio. Projet de Fin d'Etudes. Université Libanaise. 2012.

[6] BENZIADA Mohamed Abdelghani, OUAIL Mohamed, " Utilisation du convertisseur Z-source dans un système photovoltaïque" Projet de Fin d'Étude, École Nationale Polytechnique, Alger, 2015.

[7] M. SLAMA Fateh. Modélisation d'un système multi générateurs photovoltaïques interconnectés au réseau électrique. Mémoire de Magister. UNIVERSITE FERHAT ABBAS SETIF. 2011.

[8] M. ZEGGAOUI Said, " Stockage de l'énergie solaire". These master, École Nationale Polytechnique, Alger, 2013.

[9] Ionel VECHIU. MODELISATION ET ANALYSE DE L'INTEGRATION DES ENERGIES RENOUVELABLES DANS UN RESEAU AUTONOME. Thèse de doctorat. Université du Havre. Décembre 2005.

[10] ACHOUR Mohamed Tahar, "ÉTUDE ET COMMANDE D'UN ONDULEUR TRIPHASÉ À STRUCTURE Z-SOURCE : APPLICATION AUX SYSTÈMES MULTI-SOURCES". These Magistère, ÉCOLE MILITAIRE POLYTECHNIQUE. 2015.

[11] DERBAL Massinissa, DEBBAH Nabih, "Étude et Commande d'un Système Hybride Eolien Photovoltaïque Connecté au Réseau avec Stockage. Contribution à l'Amélioration de la Qualité de

l'Énergie". Projet de Fin d'Étude, École Nationale Polytechnique, Alger, 2013.

[12] TouilNacer Eddine, TouilNacer Eddine. Modélisation et Simulation d'un Système Photovoltaïque. Mémoire de Fin d'Étude. Université Echahid Hama Lakhder d'El-Oued algerie. Septembre 2015.

[13] B. Flèche, D. Delagnes. ENERGIE SOLAIRE PHOTOVOLTAIQUE. Juin 07.

[14] BISKER Asma, CHIRI Meriem. Commande d'un Système Photovoltaïque en mode Isolé et en mode Connecté au Réseau. ECOLE NATIONALE POLYTECHNIQUE. Projet de fin d'études. Juin 2012

[15] M. SLAMA Fateh. Modélisation d'un système multi générateurs photovoltaïques interconnectés au réseau électrique. Mémoire de Magister. UNIVERSITE FERHAT ABBAS SETIF. 2011.

[16] Ionel VECHIU. MODELISATION ET ANALYSE DE L'INTEGRATION DES ENERGIES RENOUVELABLES DANS UN RESEAU AUTONOME. Thèse de doctorat. Université du Havre. Décembre 2005.

[17] AGROUM Abderrahmane, MEHIBEL Hossam. Etude d'un Système hybride Photovoltaïque diesel. ECOLE NATIONALE POLYTECHNIQUE. Projet de fin d'études. Juin 2017.

ANNEXE

Paramètres du GPV :

Caractéristiques électriques du GPV dans les conditions standards (25°C et un éclairement de 1000 W/m²).

Paramètre électrique		Valeur	Unité
Puissance maximale	P _{max}	100	kW
Tension à P _{max}	V _{mp}	273	V
Tension de circuit ouvert	V _{oc}	320	V
Courant à P _{max}	I _{mp}	363	A
Courant de court-circuit	I _{sc}	393	A

Tableau 1 : Paramètres du générateur photovoltaïque.

Paramètres du filtre LC :

R(Ω)	0.01
L(H)	0.005
C(F)	0.002

Tableau 2 : Paramètres du filtre LC.