



المدرسة الوطنية المتعددة التقنيات
Ecole Nationale Polytechnique

République Algérienne Démocratique et Populaire
Ministère de L'enseignement Supérieur et de la Recherche Scientifique
Ecole Nationale Polytechnique

Département Génie Electrique

Projet de Master

Pour l'obtention du diplôme master en machine électrique

Thème

**Commande en P et Q de la MADA
Alimenté par une Cascade à Trois
Niveaux pour
La Production de l'Energie Eolienne**

Proposé et dirigé par :
Mr. L. NEZLI

Étudié et présenté par :

BOUABDALLAH Fares Eddine

President du jury:
Mme. R.SAHRAOUI

Examineur:
Pr M.O MAHMOUDI

Promotion: Septembre 2012

AVANT PROPOS

Nous remercions le **Dieu** de nous avoir donné la force et le courage pour réaliser ce modeste travail.

Nous remercions Monsieur le Professeur **L. NEZZI** qui a suivis de très près ce travail, pour leur aide, leur orientations pédagogiques dans l'élaboration de ce projet, et tous les conseils qu'il nous a prodigués pendant toute la durée de ce travail malgré leurs nombreuses occupations.

Nous adressons nos plus vifs remerciements aux **Membres de jury** pour l'honneur qu'ils nous font en acceptant la charge de jurer ce travail.

Nous sommes reconnaissants envers nos **Enseignants** auxquels nous devons notre formation en électrotechnique grâce à l'enthousiasme qu'ils ont pu nous communiquer en tant qu'étudiants lors de notre cursus d'études à l'Ecole Nationale Polytechnique.

Enfin, nous ne pourrions terminer ces remerciements sans avoir remercier **nos Familles** pour leurs aides, compréhensions, encouragements et soutiens, qu'elles nous ont apportés tout le long de nos études.

A tous nos **Amis** et ceux qui nous aiment et nous connaissent.

DEDICACES

A qui puis-je dédier cet humble travail si ce n'est à mes très chers parents, dont le sacrifice, la tendresse, l'amour, la patience, le soutien, l'aide et l'encouragement sont l'essentiel de ma réussite. Sans eux, je ne serai pas là aujourd'hui.

Je dédie ce travail également :

A mes frères et mes sœurs

*Aux deux familles **BOUABDALLAH & NAIT CHERIF***

A tous mes amis

A tous ceux dont les noms m'ont échappé.

Résumé :

Ce travail a pour but l'étude et la commande d'un système éolien basé sur la machine asynchrone à double alimentation (MADA) avec un onduleur triphasé à trois niveaux pour la production de l'énergie éolienne. Le stator de la machine est connecté directement au réseau tandis que son rotor est connecté via une cascade d'un redresseur à trois niveaux-onduleur à trois niveaux. Nous avons en premier lieu élaboré des modèles de commande pour chacun des éléments de la cascade, la technique de commande par M.L.I triangulo-sinusoidale à deux porteuses est appliquée pour l'onduleur, alors que le redresseur est commandé par la technique d'hystérésis en courant. La commande en puissances active et réactive rotorique est appliquée pour la machine. Ce système de conversion éolien permet d'offrir des services systèmes comme la compensation de facteur de puissance ou la minimisation de courants harmoniques présents sur le réseau.

Mots clés

Eolienne, Machine asynchrone à double alimentation, Redresseur à trois niveaux , Onduleur à trois niveaux, Commande en P et Q .

Abstract

The purpose of this work is study and control of a wind system based on the doubly fed induction machine (DFIM), in order to improve quality of network supply. The stator of the machine is connected directly to the network supply, while its rotor is connected through a cascade of three levels rectifier-three levels inverter. We initially elaborate models of control for each element of the cascade; the technique of order by triangulo-sinusoidal M.L.I with two carryings is applied for the inverter, whereas the rectifier is ordered by the technique of hysteresis in current. The active and reactive power rotor control is applied for the machine. The results of simulation obtained showed a satisfying behavior of the cascade. This wind conversion system makes it possible to offer system services like the compensation of power factor or the minimization of harmonics presents on the network supply.

Key words

Wind mill, MPPT, Doubly Fed Induction Machine, Three levels rectifier, Three levels inverter, Vectorial control in P and Q .

ملخص

يهدف هذا العمل إلى دراسة ومراقبة نظام طاحون الة الهواء الكهنة من محرك لانتز لمن يدتلى الكغنيمة مقوم ذواتة مستويات م موج ذو الة مستويات. ل حصول على أفضل كتم و مردود ونترحت تطبيق التزيرات التالية تقوية الة ل موج هتقوي فتحيل سعة الفرضة لتك بولسطة التيار

بأي مجليات نرضامالك حكم هذا في عمل شركهالغرب بيئية خدمات أخرى لتصفيتها منال موجاتالغريرال هتظمه.

للخدمات همتاح

طاحونال هواء, محرك لاتزان اييشائيلك غنية, مقوم ذو الة هتويات, موج ذو الة هتويات بتويرية ال عملال موج هتويرية
تعيلسعة للنض الامل دتويرية لك كجبولسطة للتيار

Notations

MADA : Machine Asynchrone Double Alimentation

N.P.C : Point Neutre Clamping. « Structure à point milieu »

s, r : Indices correspondants respectivement aux enroulements statoriques et rotoriques

s_a, s_b, s_c : Phases des enroulements statoriques

r_a, r_b, r_c : Phases rotoriques.

d, q : Axes correspondants au référentiel lié au champ tournant.

θ : Angle entre l'axe de la phase du premier enroulement statorique et l'axe du rotor

θ_s : Angle entre l'axe de la première phase de l'enroulement statorique et l'axe d

θ_r : Angle entre l'axe de la première phase de l'enroulement rotorique et l'axe d

g : Le glissement

$V_{abc,s}$: Tensions des trois phases de l'enroulement statorique

$i_{abc,s}$: Courants des trois phases de l'enroulement statorique

$i_{abc,r}$: Courants des trois phases de l'enroulement rotorique

$\Phi_{s,abc}$: Flux des trois phases de l'enroulement statorique

$\Phi_{r,abc}$: Flux des trois phases de l'enroulement rotorique

L_s, L_r : Inductances de fuite respectivement de l'enroulement statorique et le rotor

M_s, M_{sr}, M_r : Inductances de fuite mutuelles

C_{em} : Couple électromagnétique

f_r : Coefficient de frottement

C_r : Couple résistant

J : Moment d'inertie

P : Nombre de paires de pôles

$V_{dq,s}$: Tensions de l'enroulement statorique dans l'axe d-q

$V_{dq,r}$: Tensions de l'enroulement rotorique dans l'axe d-q

$i_{dq,s}$: Courants de l'enroulement statorique dans l'axe d-q

$i_{dq,r}$: Courants de l'enroulement rotorique dans l'axe d-q

$\Phi_{dq,s}$: Flux de l'enroulement statorique dans l'axe d-q

Notations

$\Phi_{dq,r}$: Flux de l'enroulement rotorique dans l'axe d-q

Φ_r : Flux rotorique résultant

$P(\theta_s)$: Matrice de Park correspondant aux enroulements statoriques.

$P(\theta_r)$: Matrice de Park correspondant aux enroulements rotoriques.

M : Point milieu fictif de l'onduleur triphasé.

V_{KM} : Différence de potentiel entre le bras k et le point fictif M de l'onduleur

P_r : Puissance active rotorique

Q_r : Puissance réactive rotorique

m : Indice de modulation

r : Taux de modulation

f_p : Fréquence de la porteuse

f : Fréquence

U_{pm} : Tension maximale de la porteuse

$V_{ref1,2,3}$: Tensions de référence

$i_{ref1,2,3}$: Courants de référence

V_e : Valeur efficace de la tension du réseau

S : Operateur de Laplace

Ω_{rn} : Vitesse nominale de la machine

U_c : Tension d'entrée d'un niveau de l'onduleur

K : Numéro du bras de l'onduleur

U_{c1}, U_{c2} : Tensions d'entrée de l'onduleur à trois niveaux

$i_{d1ond}, i_{d2ond}, i_{d0ond}$: Courants d'entrée de l'onduleur à trois niveaux

C_1, C_2 : Capacités du filtre intermédiaire de l'onduleur à trois niveaux

$i_{d1red}, i_{d2red}, i_{d0red}$: Courants redressés

$V_{res,1,2,3}$: Tensions des trois phases du réseau

$i_{res,1,2,3}$: Courants des trois phases du réseau

P_{res} : Puissance du réseau

P_{jr} : Pertes Joule rotoriques

$\cos \varphi$: Facteur de puissance

Notations

V_A, V_B, V_C : Tensions d'entrée du redresseur

I_g : Valeur efficace de courant de référence

ω_s, ω_r : Pulsations électriques respectivement du stator et du rotor

L : Inductance du réseau

Δi : Bande d'hystérésis en courant

σ : Coefficient de dispersion magnétique

P_{vent} : Puissance du vent

ρ : Masse volumique du vent

V_{vent} : Vitesse du vent

C_p : Coefficient de puissance

β : Angle de calage

λ : Facteur d'avance

Ω_r : Vitesse du rotor de la génératrice

V_{max} : Vitesse maximale du vent

G : Rapport des vitesses du multiplicateur

R : Longueur de la pale

TABLE DES FIGURES

Table des figures

Chapitre I

Fig.I.1 MADA connectée à deux sources triphasées	4
Fig.I.2 les quatre quadrants de fonctionnement de la MADA	5
Fig.I.3 Application de la MADA dans les systèmes éoliens	6
Fig. I.4 Représentation de la Machine asynchrone à double alimentation	7
Fig. I.5 Modèle de Park de la MADA	9
Fig I.6 Comportement de la MADA lors d'un démarrage à vide.	13
Fig. I.7 Vitesse et le couple électromagnétique avec le couple résistant	14
Fig. I.8 Les composantes du flux statorique	14
Fig. I.9 Les composantes du courant statorique	14
Fig. I.10 Le courant d'une phase statorique avec zoom	14
Fig. I.11 Les composantes du courant rotorique	15
Fig. I.12 la tension triphasée appliquée au stator avec zoom	15

Chapitre II

Fig II.1 Principe de la cascade basée sur une MADA	17
Fig II.2 : Onduleur triphasé à trois niveaux	18
Fig II.3 : structures d'un bras de l'onduleur à trois niveaux à structure NPC	19
Figure II.4 : Différentes configurations du bras <i>i</i> de l'onduleur à trois niveaux	19
Figure II.5 : Structures des différentes stratégies	21
Fig. II.6 : Principe de la stratégie Triangulo-Sinusoidale a deux porteuses bipolaires	23
Fig. II.7 : les différents signaux de la stratégie Triangulo-Sinusoidale a deux porteuses de l'onduleur triphasé à trois niveaux pour les valeurs paire et impaire de <i>m</i>	24
Fig. II.8 : Tensions de sortie de l'onduleur N.P.C triphasé à trois niveaux pour <i>m</i> =15 à gauche et pour <i>m</i> =27 à droite	24
FigII.9 : La tension simple V_a et son spectre d'harmonique de l'onduleur à trois niveaux commandé par la modulation vectorielle avec deux porteuses ($r=0.8$)	25
Fig II.10 : Redresseur de courant triphasé à M.L.I à trois niveaux à structure N.P.C	27
Fig.II.11 : representation de fresnel du circuit du réseau	28
Fig.II.12 : tensions et courants de sortie du redresseur triphasé à trois niveaux avec	

TABLE DES FIGURES

($C_1 = C_2 = 25mF$) Avec $R_{ch} = 20\Omega$ 30

Chapitre III

Fig(III.1) position du référentiel par rapport au flux	31
Fig(III.2) Principe de la commande vectorielle	32
Fig(III.3) Orientation de la tension et de flux statorique	35
Fig(III.4) Schéma bloc de la MADA à réguler	37
Fig(III.5) Bloc de contrôle à flux orienté F.O.C (feild oriented control)	37
Fig(III.6) Principe général de la commande vectorielle en puissance active et réactive	38
Fig(III.7) Schéma bloc de la Commande directe	39
Fig(III.8) Schéma bloc de la Commande indirecte sans boucle de puissance	40
Fig(III.9) Schéma bloc de la Commande indirecte avec boucle de puissance.	40
Fig (III.10) Résultats de simulation de la commande vectorielle en P et Q de la MADA	42

Chapitre IV

Fig.IV.1 : Cascade d'un Redresseur de courant triphasé à trois niveaux-Onduleur de tension triphasé-MADA	45
Fig IV.2 : Filtre intermédiaire de la cascade redresseur de courant triphasé à trois niveaux-onduleur triphasé à trois niveaux et son graphe informationnel.	45
Fig IV.3 : Schéma du principe de contrôle des courants de réseau	46
Fig IV.4 : Résultats de simulation de la cascade complète (1,2,3,4,5) avec $Q_{rref} = 0$	49
Fig IV.5 : Résultats de simulation de la cascade complète (a,b,c,d,e) avec $Q_{rref} \neq 0$	50

Sommaire

Avant-propos	i
Dédicace	ii
Résumé	iii
Notations et symboles	iv
Table des figures	v
Sommaire	vi
Introduction générale	01
I. Modélisation de la machine asynchrone à double alimentation	
I.1 Introduction	03
I.2 La machine asynchrone à double alimentation	03
I.3 Modélisation de la machine asynchrone à double alimentation	06
I.4 Modèle mathématique de la MADA	08
I.5 Résultats de simulation et interprétations	12
I.6 Conclusion	16
II. Modélisation et stratégie de commande des convertisseurs à trois niveaux à structure NPC	
II.1 Introduction	17
II.2 Modélisation du Convertisseur	17
II.3 Modélisation et fonctionnement des onduleurs à trois niveaux	17
II.4 Stratégie de commande des onduleurs triphasé à trois niveaux	21
II.5 Modélisation du redresseur	26
II.6 Conclusion	30
III. Commande vectorielle de la machine asynchrone à double alimentation	
III.1 Introduction	31
III.2 Principe de la commande vectorielle de la MADA	31
III.3 Commande vectorielle en P et Q de la MADA	32
III.4 Calcule des tensions rotoriques de référence pour la commande en puissance active et réactive de la MADA	38
III.5 Résultats de simulation et interprétations	41
III.6 conclusion	43
IV. Cascade Redresseur trois niveaux-Onduleur trois niveaux-MADA	
IV.1 Introduction	44

Sommaire

IV.2 Cascade redresseur - Onduleur N.P.C à trois niveaux – MADA	44
IV.3 Simulation	47
IV.4 Conclusion	51
Conclusion générale	52
Annexe 1	
Annexe 2	
Bibliographie	

Introduction Générale

INTRODUCTION GENERALE

L'énergie est l'un des moteurs du développement des sociétés. La civilisation industrielle s'est bâtie autour de l'exploitation du charbon à la fin du XVIIIe siècle, puis du pétrole au milieu du XXe siècle. Après le premier choc pétrolier de 1973, les pays développés ont opté pour le nucléaire [3].

Actuellement, l'énergie que nous consommons, provient principalement des combustibles fossiles et de la fission nucléaire [4]. Or, ces énergies ont leurs revers, d'une part, l'épuisement des ressources énergétiques fossiles ainsi que les problèmes environnementaux dus à l'émission des gaz à effet de serre lors de leur exploitation.

Face à ces problèmes, il s'avère nécessaire de faire appel à des sources d'énergies nouvelles qui seront sans conséquence pour l'homme et son environnement. C'est ainsi que les pays industrialisés se sont lancés dans l'utilisation des énergies renouvelables [8]. Parmi elles, nous pouvons citer l'énergie éolienne. Le développement de cette dernière représente un grand investissement dans le domaine de la recherche technologique. Ces systèmes qui produisent de l'énergie électrique à partir du vent peuvent constituer une alternative technologique et économique aux différentes sources d'énergies épuisables. D'ailleurs, la croissance de l'industrie éolienne mondiale est de l'ordre de **30%** par an depuis le début des années 2000 [1]. L'utilisation des aérogénérateurs présente des avantages importants. En effet, ils sont pour l'instant l'un des moyens les plus écologiques pour obtenir de l'électricité et cette source reste inépuisable.

Aujourd'hui, la plupart des projets éoliens à vitesse variable d'une puissance supérieure à 1MW, utilisent la machine asynchrone à double alimentation (MADA) [25]. Le principal avantage de cette machine est la possibilité de contrôler les puissances générées autour d'un point de fonctionnement

Dans le cadre de notre travail, nous allons étudier un système éolien basé sur la machine asynchrone à double alimentation (MADA) à vitesse variable [7]. Ce mémoire est donc constitué d'une introduction générale, de quatre chapitres et d'une conclusion générale.

Dans **le premier chapitre**, nous allons présenter la modélisation mathématique de la machine asynchrone à double alimentation en vue de la commander.

En suite dans **le deuxième chapitre** on va aborder la modélisation des convertisseurs à trois niveaux à structure NPC (onduleur-redresseur) qui permettent l'échange d'énergie entre le rotor de la machine et le réseau.

En ce qui concerne **le troisième** chapitre nous allons étudier la commande vectorielle en puissance active et réactive par l'orientation du flux rotorique de la MADA.

Introduction générale

Cette dernière va nous permettre le contrôle indépendant des puissances.

Enfin dans **le quatrième** et le dernier chapitre nous allons étudier les performances de la cascade (MADA-redresseur-onduleur-réseau), grâce à la simulation de cette dernière.

On termine ce mémoire par une conclusion générale et quelques perspectives.

Chapitre I

Modélisation de la machine asynchrone à double alimentation

I.1. INTRODUCTION

Le comportement électrique et dynamique d'un système quelconque ne peut être étudié que s'il est possible de le définir par un modèle mathématique [1]. C'est ce qu'on appelle modélisation; Il est donc évident que cette étape de modélisation est un passage indispensable pour concevoir des systèmes performants.

Le modèle de la MADA est équivalent au modèle de la machine asynchrone à cage. En effet la cage de la machine est assimilée au bobinage triphasé de la MADA. La seule différence réside dans le fait que ces enroulements ne sont plus systématiquement en court-circuit par conséquent les tensions biphasées rotoriques du modèle que l'on rappelle ci-après ne sont pas nulles. La modélisation d'une machine asynchrone était basée sur l'élaboration de schémas équivalents dérivés de la théorie du champ tournant. Mais il y a une grande complexité physique liée aux interactions électromagnétiques entre le stator et le rotor. L'utilisation des méthodes matricielles est la base pour une approche de modélisation, de simulation, d'identification et de commande. Dans ce chapitre, on va modéliser la MADA.

I.2 La machine asynchrone à double alimentation

Un intérêt croissant est accordé à la Machine Asynchrone à Double Alimentation pour plusieurs raisons :

- Un plus grand nombre de degrés de liberté liés à l'accessibilité aux variables rotoriques,
- Une plus grande souplesse de fonctionnement liée à la présence des convertisseurs statiques associés aux deux armatures,
- Un élargissement de la plage de vitesse pour un fonctionnement à flux constant et à couple maximal,
- La possibilité de faire fonctionner la machine à vitesse très faible tout en gardant des pulsations statorique et rotorique de valeurs moyennes. Cela permet de minimiser l'effet des chutes de tension résistives [12].

I.2.1 Structure de la machine

La MADA se compose principalement de deux parties. Un stator analogue à celui des machines triphasées classiques, constitué le plus souvent de tôles magnétiques empilées munies d'encoches dans lesquelles viennent s'insérer les enroulements. Et un rotor qui tourne à l'intérieur de la cavité de la machine, il est constitué de trois bobinages connectés en étoile dont les extrémités sont reliées à des bagues conductrices sur lesquelles viennent se frotter des balais lorsque la machine tourne. Cette machine peut fonctionner comme générateur ou moteur. Le stator de la MADA est connecté directement au réseau et le rotor est connecté à un onduleur (Fig.I.1) [11].

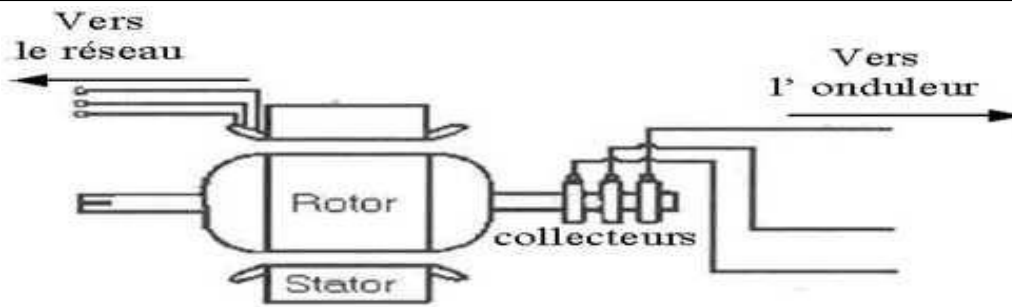


Fig.I.1 MADA connectée à deux sources triphasées

I.2.2 Modes de fonctionnement

On base sur le mode de fonctionnement où le stator est connecté directement au réseau et le rotor est alimenté par un convertisseur de puissance.

Le fonctionnement de la MADA se base sur le principe du contrôle de l'écoulement de la puissance de glissement. Au lieu de dépenser en pertes Joule, la puissance rotorique on peut la récupérer et l'injecter dans le réseau. La difficulté étant que la fréquence des courants rotoriques f_r est égale à g fois la fréquence du réseau. [11], [13].

Comme la machine asynchrone classique, la MADA permet de fonctionner en moteur ou en générateur mais la grande différence réside dans le fait que pour la MADA, ce n'est plus la vitesse de rotation qui impose le mode de fonctionnement moteur ou en générateur. Ici c'est la commande des tensions rotoriques qui permet de générer le champ magnétique à l'intérieur de la machine, offrant ainsi la possibilité de fonctionner en hyper ou hypo synchronisme aussi bien en mode moteur qu'en mode générateur [6].

Les puissances (en ignorant les pertes) de la MADA peuvent être écrites par les expressions suivantes :

$$P_r = -gP_s \text{ Et } P_m = -(1-g)P_s \quad (I.1)$$

Fonctionnement en mode moteur hypo synchronisme : ($P_m < 0$, $P_s > 0$, $P_r < 0$)

La puissance est fournie par le réseau au stator et la puissance de glissement transite par le rotor pour être réinjectée au réseau. On a donc un fonctionnement moteur en dessous de la vitesse de synchronisme. Pour les moteurs à cage, l'énergie de glissement est dissipée en pertes Joule dans le rotor (Figure I.2.a).

Fonctionnement en mode moteur hyper synchronisme : ($P_m < 0$, $P_s > 0$, $P_r > 0$)

La puissance est fournie par le réseau au stator et la puissance de glissement est également fournie par le réseau au rotor. On a donc un fonctionnement moteur au-dessus de la vitesse de synchronisme. Les machines à cage ne peuvent avoir ce type de fonctionnement car celui-ci ne peut être obtenu qu'à l'aide d'un accès au rotor (Figure I.2.b).

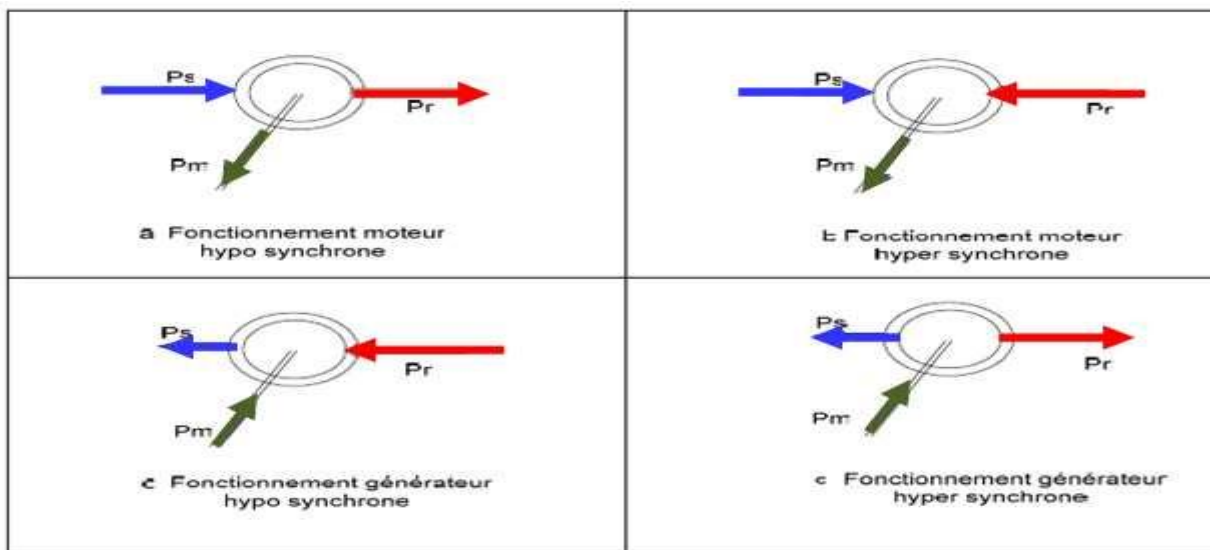


Fig.I.2 les quatre quadrants de fonctionnement de la MADA

Fonctionnement en mode générateur hypo synchrone : ($P_m > 0$, $P_s < 0$, $P_r > 0$)

La puissance est fournie au réseau par le stator. La puissance de glissement est aussi fournie par le stator. On a donc un fonctionnement générateur en dessous de la vitesse de synchronisme. Il est évident qu'un moteur à cage ne peut avoir ce type de fonctionnement, car celui-ci n'a pas d'accès permettant un apport de puissance au rotor (Figure I.2.c).

Fonctionnement en générateur hyper synchrone : ($P_m > 0$, $P_s < 0$, $P_r < 0$)

La puissance est fournie au réseau par le stator et la puissance de glissement est récupérée via le rotor pour être réinjectée au réseau. On a donc un fonctionnement générateur au-dessus de la vitesse de synchronisme. La machine asynchrone à cage classique peut avoir ce mode de fonctionnement mais dans ce cas la puissance de glissement est dissipée en pertes Joule dans le rotor (Figure I.2.d) [6],[9],[11].

I.2.3 Domaine d'utilisation de la MADA

La MADA peut être utilisée dans des applications spécifiques avec une vitesse variable et à fréquence constante, comme les systèmes de génération de l'énergie électrique à partir des puissances éolienne et hydraulique, ainsi que dans les applications aérospatiales et navales, l'entraînement des ventilateurs et des pompes d'eau [14].

I.2.4 L'application de la MADA dans les systèmes éoliens

Pour l'application dans un système éolien, le mode de fonctionnement en génératrice est intéressant. En effet, si la plage de variation de vitesse ne dépasse pas (\pm) 30% en de ça ou au-delà de la vitesse de synchronisme, la machine est capable de débiter une puissance allant de 0,7 à 1,3 fois la puissance nominale [3], [11].

Aujourd'hui, 80% des nouveaux aérogénérateurs contiennent des machines asynchrones doublement alimentées (à rotor bobiné) [4].

La vitesse variable est réalisée par l'intermédiaire des convertisseurs de puissance situés au circuit rotorique. La plus grande partie de la puissance est directement distribuée au réseau par le stator, et moins de 25% de la puissance totale passe par les convertisseurs de puissance à travers le rotor (fig.I.3). Il est alors moins volumineux, moins coûteux, nécessite système de refroidissement moins lourd et génère moins d'harmoniques [3], [11]. L'inconvénient de ce système est la présence de balais au rotor, ce qui demande un travail de maintenance plus important.

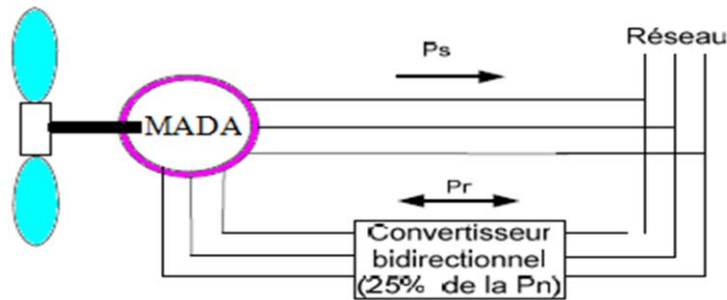


Fig.I.3 Application de la MADA dans les systèmes éoliens

I.3. Modélisation de la machine asynchrone à double alimentation

Une machine asynchrone à double alimentation est une machine à courant alternatif dont la vitesse varie en fonction de la charge. Comme la machine asynchrone, elle se compose d'un primaire dit stator qui est fixe, et d'un secondaire qui est le rotor de forme cylindrique qui est mobile. En principe les circuits électriques du stator et du rotor sont constitués de trois enroulements identiques couplés en étoile (ou en triangle) à la seule différence est que celui du rotor relié à trois ou quatre bagues sur lesquelles glissent des balais. Les trois enroulements du stator sont parallèles aux enroulements du rotor et sont distribués sinusoïdalement, décalés de 120 degrés l'un par rapport à l'autre.

Le stator est alimenté par un système triphasé de tension. Il en résulte la création d'un champ magnétique glissant dans l'entrefer de la machine, où sa vitesse est :

$$\Omega_s = \frac{\omega_s}{p} \quad (I.2.1)$$

ω_s : La pulsation du réseau d'alimentation triphasé.

p : Le nombre de pair de pôles du champ magnétique qui apparaît au niveau du stator.

Le rotor qui est exécuté comme le stator, tourne à la vitesse $\Omega = \frac{d\theta}{dt}$ par rapport au stator, avec θ est l'angle entre le repère statorique et le repère rotorique. La représentation schématique de la machine asynchrone à double alimentation est montrée sur la figure (I.4).

Pendant la rotation, le flux magnétique généré par le stator crée des f.e.m dans le bobinage du rotor. Le rapport entre les f.e.m créées au rotor et au stator est :

$$\frac{E_r}{E_s} = \frac{N_r}{N_s} \cdot \frac{\omega_s - \omega_{mec}}{\omega_s} \quad (I.2.2)$$

Où : N_s et N_r sont respectivement le nombre de spires des bobinages statoriques et rotoriques.

ω_s et ω_{mec} sont respectivement les pulsations de synchronisme et mécanique de la machine.

En posant : $g = \frac{\omega_s - \omega_{mec}}{\omega_s}$ (I.2.3)

L'équation (I.2.2) devient : $\frac{E_r}{E_s} = g \cdot \frac{N_r}{N_s}$ (I.2.4)

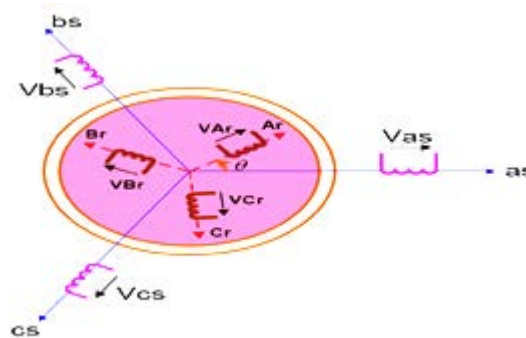


Fig. (I.4) : Représentation de la Machine asynchrone à double alimentation

a_s, b_s, c_s : phase du stator.

A_r, B_r, C_r : phase du rotor.

I.3.1 Hypothèses

La machine asynchrone comprend une répartition des enroulements et une géométrie très complexe. Par conséquent, pour une analyse tenant compte de sa configuration exacte il est nécessaire d'adopter des hypothèses simplificatrices [9].

- La machine est de constitution symétrique.
- On suppose les circuits magnétiques non saturés. Les relations entre les flux et les Courants sont d'ordre linéaire.
- On considère une densité de courant uniforme dans la section des conducteurs élémentaires, l'effet de peau est donc négligé.
- Le phénomène d'hystérésis et les courants de Foucault sont négligés.
- Les enroulements statoriques et rotoriques sont symétriques et la f.m.m est distribuée sinusoïdalement le long de la périphérie des deux armatures.
- l'effet d'encoche est négligé et les inductances propres sont constantes et les inductances mutuelles sont des fonctions sinusoïdales de l'angle entre les axes.

- On ne tient compte que du premier harmonique d'espace de distribution de force magnétomotrice de chaque phase du stator et du rotor. L'entrefer est d'épaisseur uniforme (constant), les inductances propres sont constantes. Les inductances mutuelles sont des fonctions sinusoïdales de l'angle entre les axes des enroulements rotoriques et statoriques.

I.4 Modèle mathématique de la MADA

I.4.1 Equations électriques de la machine

Avec les hypothèses citées ci-dessus, les équations des tensions des phases statoriques et rotoriques qui décrivent le fonctionnement de la machine s'écrivent comme suit :

$$\begin{cases} [V_s] = [R_s] \cdot [I_s] + \frac{d}{dt} [\Phi_s] \\ [V_r] = [R_r] \cdot [I_r] + \frac{d}{dt} [\Phi_r] \end{cases} \quad (I.4.1)$$

Avec : $[V_r] \neq [0]$

Les flux sont donnés par :

$$\begin{cases} [\Phi_s] = [L_{ss}] \cdot [I_s] + [M_{sr}] \cdot [I_r] \\ [\Phi_r] = [L_{rr}] \cdot [I_r] + [M_{rs}] \cdot [I_s] \end{cases} \quad (I.4.2)$$

$$\begin{aligned} [V_s] &= \begin{bmatrix} v_{as} \\ v_{bs} \\ v_{cs} \end{bmatrix}, [I_s] = \begin{bmatrix} i_{as} \\ i_{bs} \\ i_{cs} \end{bmatrix}, [V_r] = \begin{bmatrix} v_{Ar} \\ v_{Br} \\ v_{Cr} \end{bmatrix}, [I_r] = \begin{bmatrix} i_{Ar} \\ i_{Br} \\ i_{Cr} \end{bmatrix} \\ [R_s] &= \begin{bmatrix} R_s & 0 & 0 \\ 0 & R_s & 0 \\ 0 & 0 & R_s \end{bmatrix}, [R_r] = \begin{bmatrix} R_r & 0 & 0 \\ 0 & R_r & 0 \\ 0 & 0 & R_r \end{bmatrix} \end{aligned}$$

R_s, R_r : Résistances des enroulements statoriques et rotoriques.

Les flux sont donnés par:

$$[L_{ss}] = \begin{bmatrix} l_s & M_s & M_s \\ M_s & l_s & M_s \\ M_s & M_s & l_s \end{bmatrix}, [L_{rr}] = \begin{bmatrix} l_r & M_r & M_r \\ M_r & l_r & M_r \\ M_r & M_r & l_r \end{bmatrix}$$

l_s, l_r : Inductances de fuites des statoriques et rotoriques.

M_s, M_r : inductances mutuelles.

La matrice des inductances mutuelles (matrice de couplage rotor-stator) s'écrit :

$$[M_{sr}] = \begin{bmatrix} M_{sr} \cos(\theta) & M_{sr} \cos\left(\theta + \frac{2\pi}{3}\right) & M_{sr} \cos\left(\theta - \frac{2\pi}{3}\right) \\ M_{sr} \cos\left(\theta - \frac{2\pi}{3}\right) & M_{sr} \cos(\theta) & M_{sr} \cos\left(\theta + \frac{2\pi}{3}\right) \\ M_{sr} \cos\left(\theta + \frac{2\pi}{3}\right) & M_{sr} \cos\left(\theta - \frac{2\pi}{3}\right) & M_{sr} \cos(\theta) \end{bmatrix} \quad (I.4.3)$$

$$[M_{sr}] = [M_{rs}]^t$$

En remplaçant (I.4.2) dans (I.4.1), on obtient le système suivant :

$$\begin{cases} [V_s] = [R_s] \cdot [I_s] + \frac{d}{dt} ([L_{ss}] \cdot [I_s]) + \frac{d}{dt} ([M_{sr}] \cdot [I_r]) \\ [V_r] = [R_r] \cdot [I_r] + \frac{d}{dt} ([L_{rr}] \cdot [I_r]) + \frac{d}{dt} ([M_{rs}] \cdot [I_s]) \end{cases} \quad (\text{I.4.4})$$

La variation sinusoïdale des inductances mutuelles de la machine, suivant la position angulaire introduit les coefficients dépendants du temps dans le système différentiel régissant le fonctionnement dynamique de la machine, ce qui rend la formulation du modèle très complexe. Par un changement de variable adéquat, les coefficients intervenant dans le système différentiel deviennent indépendants du temps. Les grandeurs tension, courant et flux, des deux armatures seront transformées dans un système de référence choisi selon l'application envisagée.

I.4.2 Equations mécanique de la machine

Le couple électromagnétique est donné par l'expression générale suivante:

$$[C_{em}] = p [I_s]^t \cdot \frac{d}{d\theta} ([M_{sr}] \cdot [I_r]) \quad (\text{I.4.5})$$

Et l'équation mécanique de la machine s'écrit :

$$J \frac{d}{dt} \Omega = C_{em} - C_r - f_r \cdot \Omega \quad (\text{I.4.6})$$

Avec : J : Moment d'inertie.

C_r : Couple résistant.

f_r : Coefficient de frottement.

La résolution analytique dans ce repère est très difficile car le système d'équations est à coefficients variables en fonction de θ (angle de rotation de la machine).

I.4.3 Modèle de la machine asynchrone à double alimentation dans le plan (d, q)

I.4.3.1 Transformation de Park

La transformation de Park consiste à transformer les enroulements statoriques et rotoriques en enroulements orthogonaux équivalents, afin d'obtenir un modèle mathématique plus simple que le modèle physique du système [18].

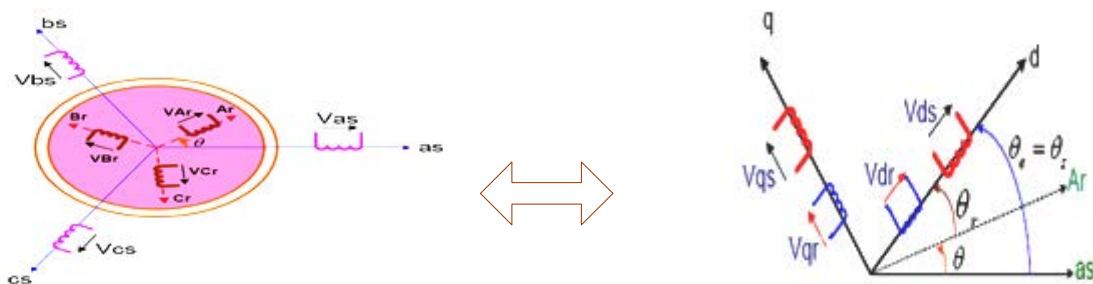


Fig. (I.5) : Modèle de Park de la MADA

La machine asynchrone à double alimentation est une machine fortement couplée, sa représentation dans le système triphasé est particulièrement complexe.

Pour mieux représenter le comportement d'une machine asynchrone, il est nécessaire de faire appel à un modèle précis et suffisamment simple. Le modèle diphasé (d, q) donné par la transformation de Park est alors utilisé [2]. Le nouveau modèle est obtenu en multipliant les équations des flux et des tensions par la matrice de Park qui s'exprime par :

$$P(\alpha) = \sqrt{\frac{2}{3}} \begin{pmatrix} \cos(\alpha) & \cos\left(\alpha - \frac{2\pi}{3}\right) & \cos\left(\alpha - \frac{4\pi}{3}\right) \\ -\sin(\alpha) & -\sin\left(\alpha - \frac{2\pi}{3}\right) & -\sin\left(\alpha - \frac{4\pi}{3}\right) \\ \frac{1}{\sqrt{2}} & \frac{1}{\sqrt{2}} & \frac{1}{\sqrt{2}} \end{pmatrix} \quad (\text{I.4.7})$$

Avec α : l'angle entre l'axe d et l'axe as de la **Fig. (I.5)** pour une transformation au stator ou l'angle entre d et Ar pour une transformation au rotor.

I.4.3.2 modélisation de la MADA dans le repère de Park

Les tensions, courants et les flux se transforment de la manière suivante :

$$\begin{cases} [V_{s,dq}] = [P(\theta_s)] \cdot [V_{s,abc}] \\ [V_{r,dq}] = [P(\theta_s - \theta)] \cdot [V_{r,ABC}] \end{cases} \quad \begin{cases} [i_{s,dq}] = [P(\theta_s)] \cdot [i_{s,abc}] \\ [i_{r,dq}] = [P(\theta_s - \theta)] \cdot [i_{r,ABC}] \end{cases} \quad \begin{cases} [\Phi_{s,dq}] = [P(\theta_s)] \cdot [V_{s,abc}] \\ [\Phi_{r,dq}] = [P(\theta_s - \theta)] \cdot [V_{r,ABC}] \end{cases}$$

Les relations entre les flux et les courants sont données par :

$$\begin{cases} \Phi_{ds} = L_s \cdot i_{ds} + M \cdot i_{dr} \\ \Phi_{qs} = L_s \cdot i_{qs} + M \cdot i_{qr} \end{cases} \quad \begin{cases} \Phi_{dr} = L_r \cdot i_{dr} + M \cdot i_{ds} \\ \Phi_{qr} = L_r \cdot i_{qr} + M \cdot i_{qs} \end{cases} \quad (\text{I.4.8})$$

Tel que :

$L_s = l_s - M_s$: Inductance cyclique statorique.

$L_r = l_r - M_r$: Inductance cyclique rotorique.

$M = \frac{3}{2} M_{sr} = \frac{3}{2} M_{rs}$: Mutuelle cyclique entre rotor-stator.

Les équations électriques sont :

$$\begin{cases} V_{ds} = R_s \cdot i_{ds} + \frac{d}{dt} \Phi_{ds} - \omega_e \Phi_{qs} \\ V_{qs} = R_s \cdot i_{qs} + \frac{d}{dt} \Phi_{qs} + \omega_e \Phi_{ds} \end{cases} \quad (\text{I.4.9})$$

$$\begin{cases} V_{dr} = R_r \cdot i_{dr} + \frac{d}{dt} \Phi_{dr} - \omega_e \Phi_{qr} \\ V_{qr} = R_r \cdot i_{qr} + \frac{d}{dt} \Phi_{qr} + \omega_e \Phi_{dr} \end{cases} \quad (\text{I.4.10})$$

Avec :

$$\left\{ \begin{array}{l} \omega_e = \frac{d\theta_e}{dt} \\ \omega = \frac{d\theta}{dt} \end{array} \right. \quad \text{et} \quad \theta_e = \theta_s = \theta + \theta_r$$

I.4.4. Choix du référentiel

Il est plus intéressant d'écrire les équations dans un référentiel lié soit à l'une des armatures, soit au champ tournant, selon les objectifs de l'application.

Dans chacun de ces nouveaux référentiels, les équations de la machine sont plus simples que dans le référentiel quelconque.

I.4.4.1. Référentiel lié au stator

Ce référentiel est mieux adapté pour travailler avec les grandeurs instantanées.

$$\frac{d\theta_e}{dt} = 0 \Rightarrow \frac{d\theta_r}{dt} = -\frac{d\theta}{dt} = -\omega$$

I.4.4.2. Référentiel lié au rotor

Ce référentiel est caractérisé par ($\omega_e = \omega$). Il est intéressant dans l'étude des régimes transitoires où la vitesse est supposée constante. Il se traduit par la condition :

$$\frac{d\theta_r}{dt} = 0 \Rightarrow \frac{d\theta_e}{dt} = \omega$$

I.4.4.2. Référentiel lié au champ tournant

Ce référentiel est caractérisé par ($\omega_e = \omega_s$). Dans ce cas les grandeurs statoriques et rotoriques sont connues en régime permanent. Il est donc préférable de travailler dans ce repère lors d'une étude de la commande des machines. [13]

Le modèle de la machine asynchrone à double alimentation s'écrit dans le repère de Park lié au champ tournant comme suit.

$$\left\{ \begin{array}{l} V_{ds} = R_s \cdot i_{ds} + \frac{d}{dt} \Phi_{ds} - \omega_s \Phi_{qs} \\ V_{qs} = R_s \cdot i_{qs} + \frac{d}{dt} \Phi_{qs} + \omega_s \Phi_{ds} \end{array} \right. \quad \left\{ \begin{array}{l} V_{dr} = R_r \cdot i_{dr} + \frac{d}{dt} \Phi_{dr} - (\omega_s - \omega) \Phi_{qs} \\ V_{qr} = R_r \cdot i_{qr} + \frac{d}{dt} \Phi_{qr} + (\omega_s - \omega) \Phi_{ds} \end{array} \right. \quad (I.4.11)$$

Avec :

$$\left\{ \begin{array}{l} C_{em} = P \frac{M}{L_r} (\Phi_{dr} \cdot i_{qs} - \Phi_{qr} \cdot i_{ds}) \\ \frac{J}{P} \frac{d\omega_m}{dt} = C_{em} - C_r - C_f \end{array} \right. \quad (I.4.13)$$

I.4.5. Mise sous forme d'équations d'état

Vu la nécessité de représenter le modèle non linéaire de la machine asynchrone à double alimentation les variables de contrôle sont les tensions statoriques et rotoriques. En

considérant les flux statoriques et les courants rotoriques comme des vecteurs d'état, alors le modèle de la MADA est décrit par les équations suivantes [17] :

$$\left\{ \begin{array}{l} \frac{d\Phi_{ds}}{dt} = -\alpha_s \Phi_{ds} + \omega_s \Phi_{qs} + \alpha_s \cdot M \cdot i_{dr} + V_{ds} \\ \frac{d\Phi_{qs}}{dt} = -\alpha_s \Phi_{qs} + \omega_s \Phi_{ds} + \alpha_s \cdot M \cdot i_{qr} + V_{qs} \\ \frac{di_{dr}}{dt} = -\gamma_r \cdot i_{dr} + (\omega_s - \omega) i_{qr} + \alpha_s \cdot \beta \cdot \Phi_{ds} - \beta \cdot p \omega \Phi_{qs} - \beta V_{ds} + \frac{1}{\sigma_r} V_{dr} \\ \frac{di_{qr}}{dt} = -\gamma_r \cdot i_{qr} + (\omega_s - \omega) i_{dr} + \alpha_s \cdot \beta \cdot \Phi_{dq} - \beta \cdot p \omega \Phi_{ds} - \beta V_{qs} + \frac{1}{\sigma_r} V_{qr} \\ \frac{d\omega}{dt} = \left[\frac{p\mu}{J} (\Phi_{qs} \cdot i_{dr} - \Phi_{ds} \cdot i_{qr}) - \frac{1}{J} C_r - \frac{f_r}{J} \omega \right] \end{array} \right. \quad (I.4.14)$$

Avec :

$$\left\{ \begin{array}{l} \alpha_s = \frac{R_s}{L_s} \\ \sigma_r = L_r \cdot \left(1 - \frac{M^2}{L_s L_r} \right) \\ \gamma_r = \frac{R_r}{\sigma_r} + \frac{R_s M^2}{L_s^2 \sigma_r} \end{array} \right. \quad \left\{ \begin{array}{l} \beta = \frac{M}{L_s \sigma_r} \\ \mu = \frac{3M}{2L_s} \end{array} \right. \quad p : \text{le nombre de paires de pôles}$$

I.5. Simulation et Interprétation

La simulation numérique est bien connue aujourd'hui dans le domaine des machines électriques. Elle nous permet de modéliser, d'analyser et de simuler les systèmes avec beaucoup de précision. De nos jours il existe toute une panoplie de logiciels pour les machines électriques.

A l'aide du logiciel MATLAB, la simulation de la MADA a été faite. Les données de la machine utilisées en simulation sont données en annexe 1. Son modèle est basé sur les équations obtenues avec la transformation de R.H.Park. (Plan (d, q)) lié aux champs tournant.

- **Démarrage à vide $C_r=0$ N.m [figure (II.4)]**

On remarque que toutes les grandeurs de la machine ont un régime transitoire oscillant. La vitesse électrique du rotor ω atteint une valeur à vide proche de 157 (rad/s) au bout d'un temps égale à 0.4s. Ce démarrage rapide permis d'avoir un établissement rapide du couple électromagnétique au régime transitoire.

Les courants rotoriques i_{dr} , i_{qr} se stabilisent à des valeurs proches de zéro au bout d'un temps égal à 0.4s, quant aux flux statorique (Φ_{ds} , Φ_{qs} , Φ_s) prennent tous des régimes transitoires oscillatoires et se stabilisent aux valeurs -1.21Wb,-0.02 Wb et 1.21Wb.

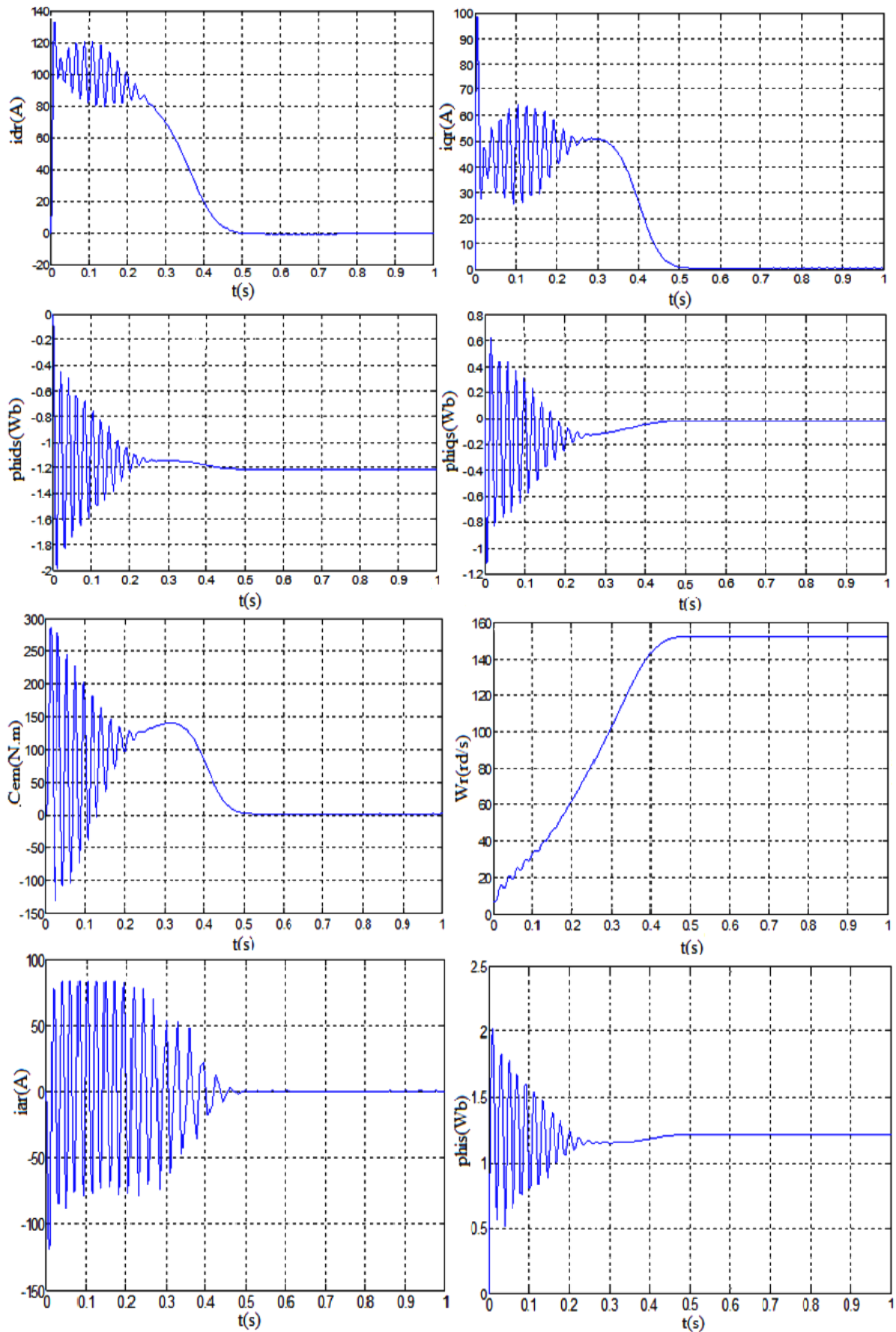


Fig I.6 Comportement de la MADA lors d'un démarrage à vide.

• Comportement de la MADA lors de l'application d'un couple résistant

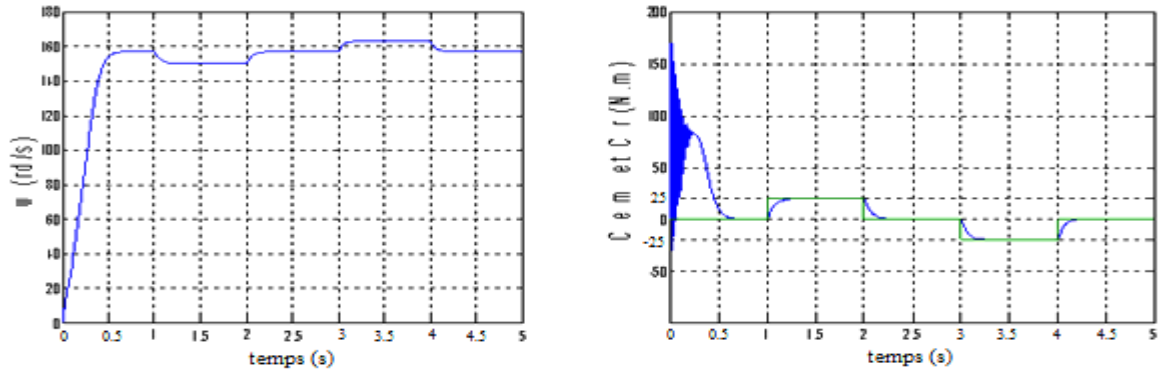


Fig. I.7 Vitesse et le couple électromagnétique avec le couple résistant

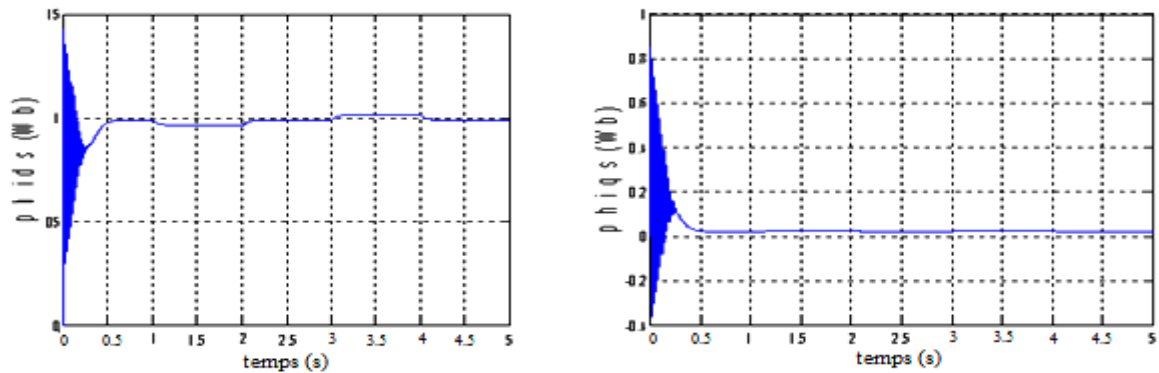


Fig. I.8 Les composantes du flux statorique

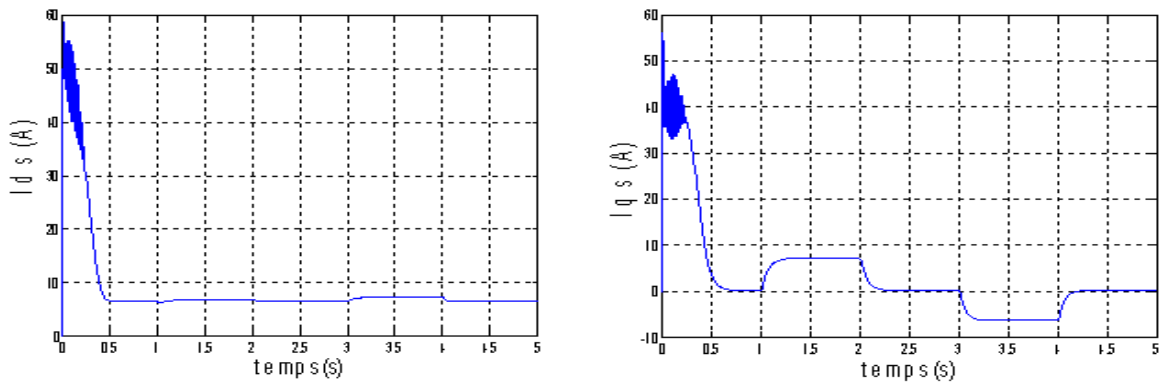


Fig. I.9 Les composantes du courant statorique

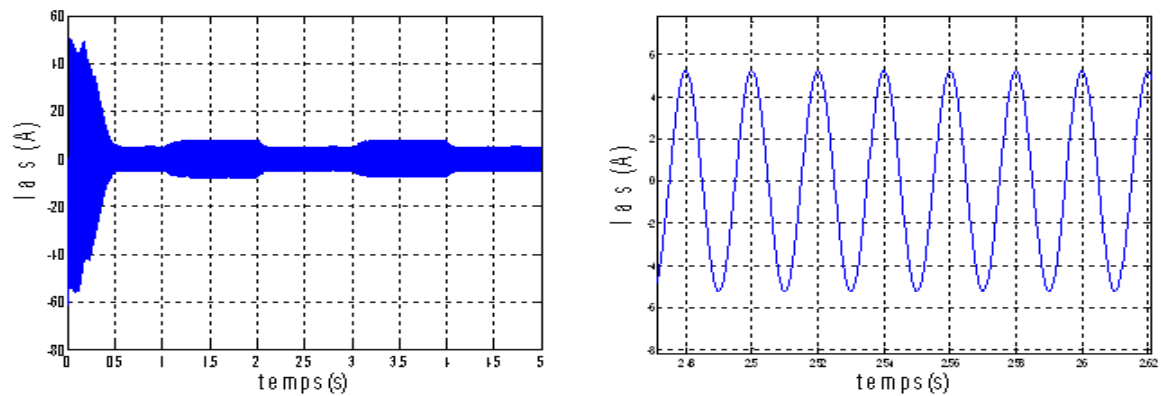


Fig. I.10 Le courant d'une phase statorique avec zoom

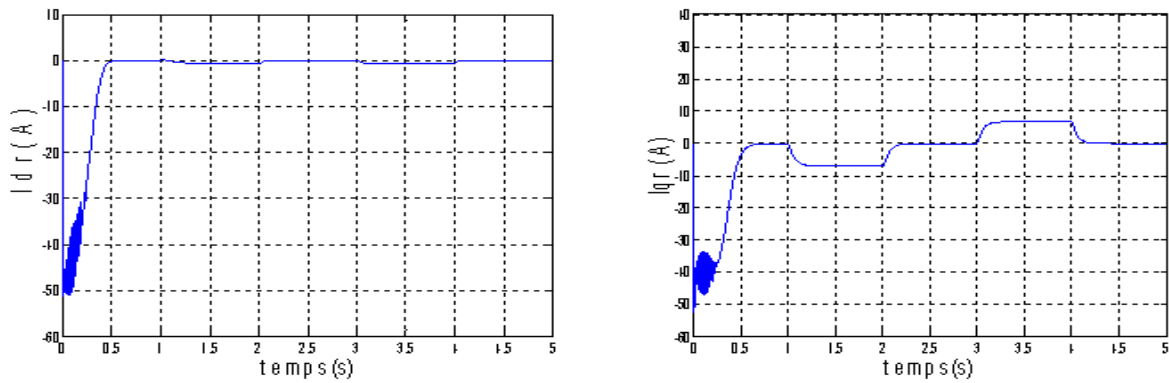


Fig. I.11 Les composantes du courant rotorique

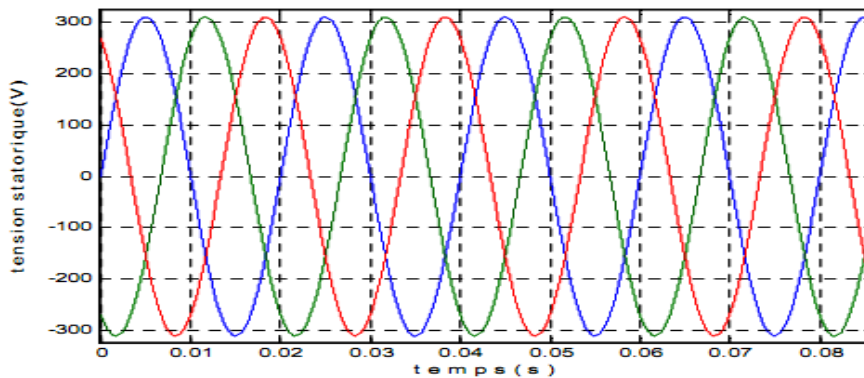


Fig. I.12 la tension triphasée appliquée au stator avec zoom

La simulation s'effectue au départ d'un démarrage à vide. On remarque que :

- Toutes les grandeurs de la machine ont un régime transitoire oscillant.
- Le couple électromagnétique est pulsatoire, oscille autour d'une valeur qui correspond à la valeur du couple résistant de la machine. Ce qui explique le bruit engendré côté mécanique.
- On constate ainsi l'importance des courants statoriques et rotoriques pendant le démarrage, et après un temps égal à environ 0.5s les courants i_{dr} et i_{qr} se stabilisent et prennent des valeurs proches de zéro.

Après que le régime permanent s'est établi, on applique un couple de charge à la machine $C_r = +25 \text{ Nm}$ entre 1s et 2s, par la suite on applique un couple $C_r = -25 \text{ N.m}$ entre 3s et 4s. Nous observons :

- une bonne stabilité de la machine.
- En appliquant un couple résistant, le couple électromagnétique augmente afin de compenser le couple de résistant.
- À vide la vitesse du rotor est proche de la vitesse de synchronisme (glissement nul).
- Au moment où on applique un couple résistant $C_r = +25 \text{ N.m}$, la vitesse diminue (augmentation du g) et pour $C_r = -25 \text{ N.m}$, La vitesse augmente (diminution du g) le

couple électromagnétique répond au couple résistant, ainsi les courants de phase.

- De même pour les flux statoriques ϕ_{ids} et ϕ_{iqs} se changent à l'instant de l'application de la charge, qui explique le couplage naturel existant entre le flux et le couple.

I.6 Conclusion

Dans ce chapitre, nous avons présentée le modèle mathématique et modélisé la machine asynchrone à double alimentation en basant sur :

- des hypothèses simplificatrices, pour réduire la complexité.
- Le modèle triphasé obtenu s'est réduit en un modèle biphasé à l'aide de la transformation de PARK.
- Le modèle de la MADA est un système à équations différentielles dont les coefficients sont des fonctions périodiques du temps.

Le même modèle sera exploité pour étudier la stratégie de commande de la machine asynchrone à double alimentation en puissance active et réactive au chapitre suivant.

Chapitre II

Modélisation et stratégie
de commande des
convertisseurs à trois
niveaux à structure NPC

II.1 Introduction

Parmi les convertisseurs directs, en retenant uniquement ceux qui associent une source continue et une source alternative, nous définissons le domaine de la conversion continu-alternatif. Dans leur principe, les structures de ces convertisseurs continu-alternatif sont naturellement réversibles en puissance instantanée, donc en puissance moyenne, autorisant ainsi des marches en onduleur lorsque la source continue fournit une puissance moyenne non nulle à la source alternative, mais aussi en redresseur dans le cas contraire.

Dans ce chapitre nous allons commencer par l'étude de l'onduleur à trois niveaux à structure NPC avec sa stratégie de commande en procédant bien sûr aux simulations nécessaires, ensuite nous passerons au redresseur à trois niveaux à structure NPC, bien entendu avec toute sa stratégie de commande et les simulations y afférentes.

II.2 Modélisation du convertisseur

Le convertisseur qui assure l'alimentation de l'MADA est constitué de trois étages, un redresseur connecté au réseau, un filtre qui permet de réduire les ondulations du courant et de la tension, et un onduleur qui permet d'alimenter la machine par un système de tensions alternatives à fréquences variables [19].

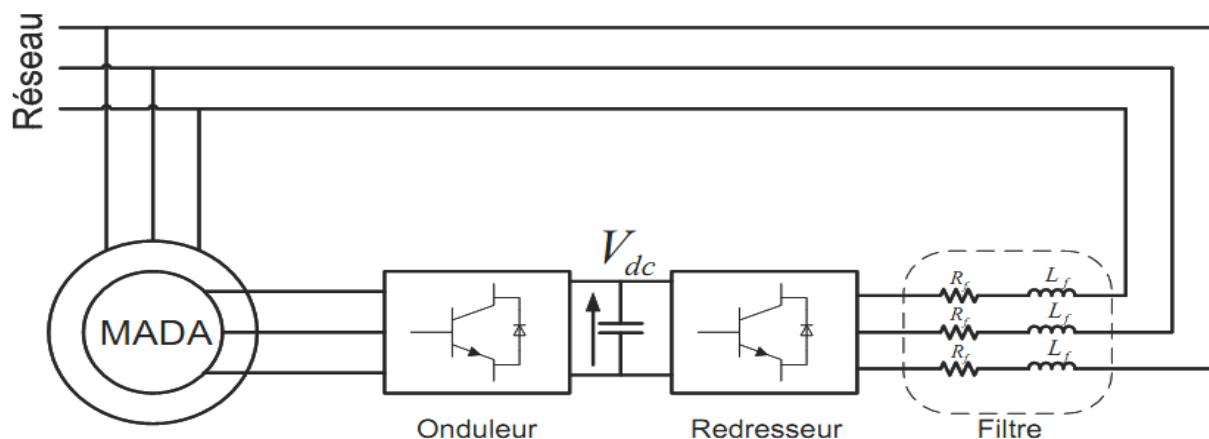


Fig II.1 Principe de la cascade basée sur une machine asynchrone à double alimentation.

II.3 Modélisation et fonctionnement des onduleurs à trois niveaux

L'onduleur est un convertisseur d'énergie permettant d'onduler la tension du bus continu et la fournir au bobinage du rotor. La tension continue est considérée constante. Cette hypothèse nous permet de faciliter la commande du convertisseur.

Ainsi la bidirectionnalité de la puissance entre le rotor et le réseau est possible à travers un niveau de tension du bus continu supérieur à la valeur crête de la tension ondulée [19]. Toujours par soucis de simplification, l'onduleur utilisé est à trois niveaux car dans le cadre de cette étude nous avons pour but d'améliorer la qualité des tensions ondulées par la diminution des harmoniques [21].

II.3.1 Structure de L'onduleur à Trois Niveaux

L'onduleur triphasé à trois niveaux utilisé, se décompose en trois bras. Chaque bras est composé de quatre interrupteurs en série et deux diodes. Chaque interrupteur est composé d'un transistor et une diode montée en tête bêche. Le point milieu de chaque bras est relié à une alimentation continue, de force électromotrice $U_{c1}+U_{c2}$. Ces deux générateurs U_{c1} , U_{c2} étant connectés entre eux en un point noté M. Le point M est connecté avec les deux diodes. L'onduleur est modélisé en associant à chaque bras une fonction logique de connexion F_i . La figure (II.2) fournit une représentation schématique de cet onduleur [16].

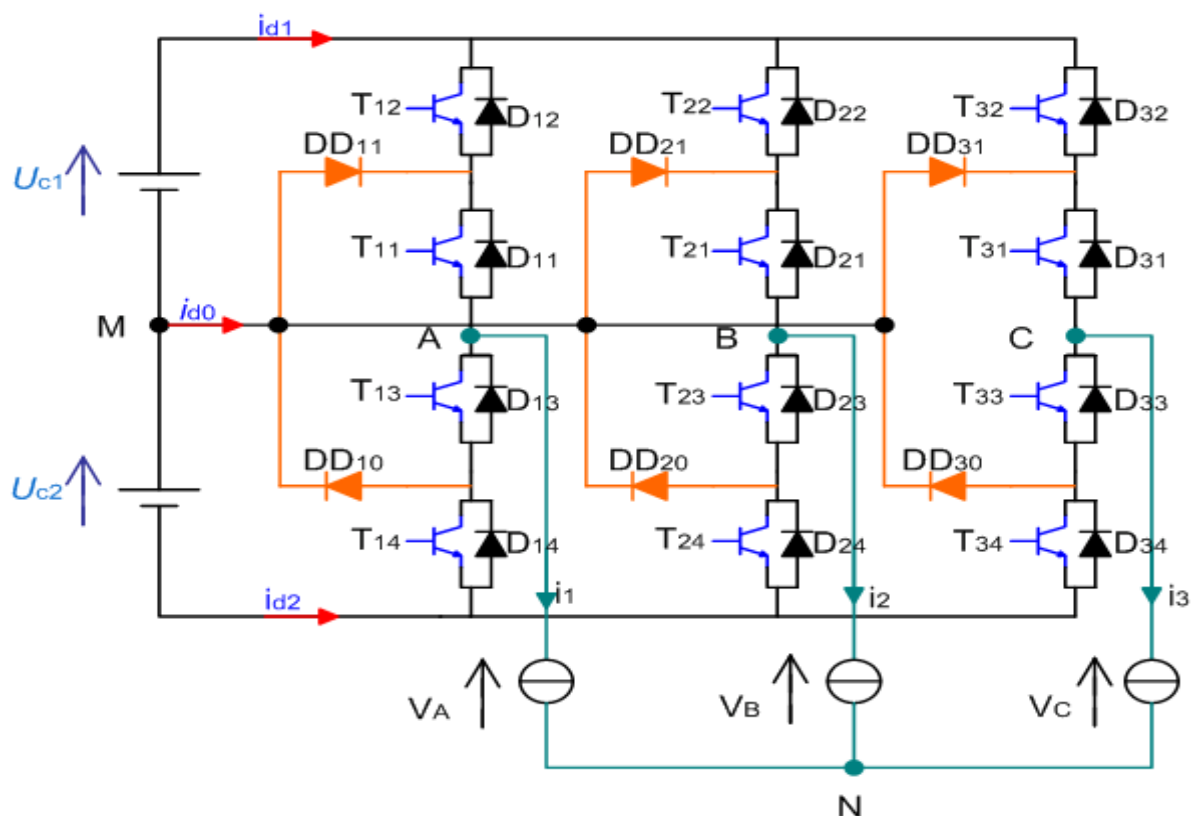


Fig II.2 : Onduleur triphasé à trois niveaux

Le sens positif ou négatif des courants I_{d0} , I_{d1} et I_{d2} fixe le sens du transfert de l'énergie du convertisseur. Lorsque la source de tension est génératrice et la charge est réceptrice, le courant passe à travers les transistors. Dans le cas contraire ce sont les diodes antiparallèles qui assurent le passage du courant

II.3.2. Fonctionnement d'un bras d'onduleur à trois niveaux

La symétrie des onduleurs à trois niveaux permet leur modélisation par bras sans a priori sur la commande. On montra ensuite comment déduire celui d'un onduleur complet.

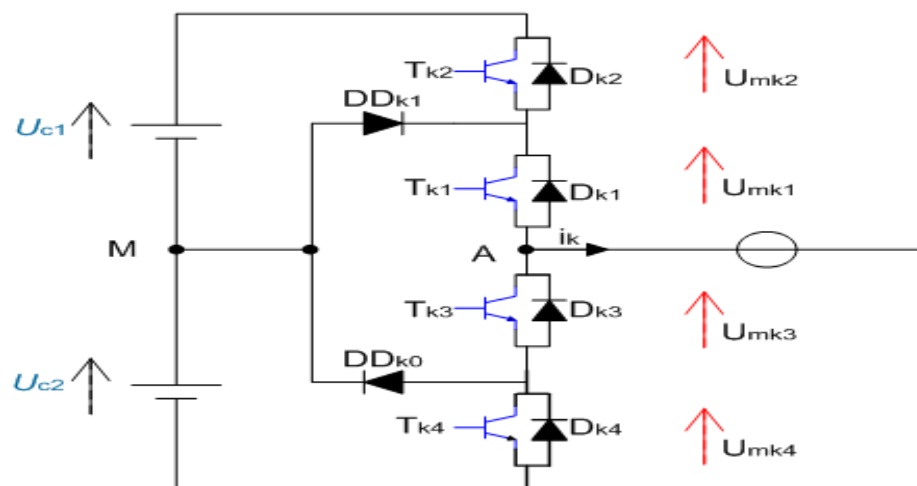


Fig II.3 : structures d'un bras de l'onduleur à trois niveaux à structure NPC

II.3.3. Différente configurations d'un bras d'onduleur à trois niveaux

L'analyse topologique d'un bras de l'onduleur triphasé à trois niveaux montre qu'il existe cinq configurations possibles pour ce dernier (figure (II-4)).

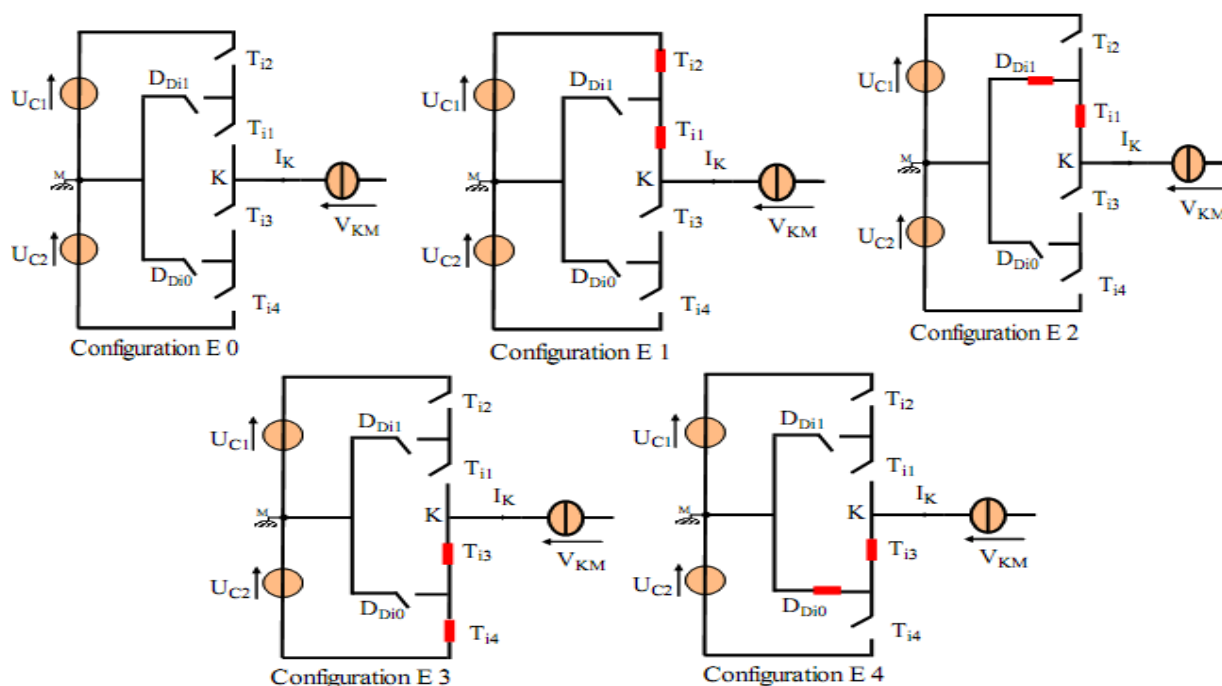


Figure II.4 : Différentes configurations du bras i de l'onduleur à trois niveaux

Configuration	Grandeurs électriques
E ₀	$I_K = 0, V_K$ dépend de la charge
E ₁	$V_K = U_{C1} = U_C$
E ₂	$V_K = 0$
E ₃	$V_K = -U_{C2} = -U_C$
E ₄	$V_K = 0$

Tableau II-1: Grandeurs électriques correspondantes à chacune des configurations d'un bras i

II.3.4 Modèle de Commande des Onduleurs à Trois Niveaux

II.3.4.1 Commandabilité des Onduleurs à Trois Niveaux

Afin d’avoir un fonctionnement totalement commandable de l’onduleur, on doit choisir la commande complémentaire qui permet d’obtenir les trois niveaux de tensions désirés $(-E/2, 0, +E/2)$ pour une forme plus proche d’une sinusoïde.

Hypothèse

- La chute de tension aux bornes des semi-conducteurs est supposée faible (négligeable devant U_c)
- La charge est triphasée, couplée en étoile avec neutre isolé, alors on a :

$$\begin{cases} V_A + V_B + V_C = 0 \\ i_1 + i_2 + i_3 = 0 \end{cases} \quad (II.1)$$

Pour éviter la conduction simultanée des quatre interrupteurs d’un seul bras, qui peut engendrer leur destruction par croissance du courant lors du court-circuit, ou à une surtension dans le cas de l’ouverture de tous les interrupteurs, on définit la commande complémentaire suivante :

$$\begin{cases} B_{K1} = \overline{B_{K4}} \\ B_{K2} = \overline{B_{K3}} \end{cases} \quad (II.2)$$

Avec B_{ks} la commande du transistor T_{ks} du bras k .

II.3.4.2 Fonction de Connexion des Interrupteurs

Trois commandes complémentaires peuvent être appliquées sur un bras de l’onduleur, l’interrupteur T_{k11} du bras K , par exemple, peut être commandé d’une façon complémentaire avec chacun des trois interrupteurs du même bras. L’étude des trois cas de commande possible montre que le cas définissant la commande permettant d’utiliser au mieux l’onduleur à trois niveaux est le dernier donné dans le tableau (II.2).

Tableau II.2 : Table d’excitation caractérisant la commande complémentaire utilisée.

B_{Ki1}	B_{Ki2}	B_{Ki3}	B_{Ki4}	Tension de sortie du bras K_i par rapport à M_i
0	0	1	1	$-U_{ci2}$
0	1	0	1	Pas connu
1	0	1	0	$V_{kim}=0$
1	1	0	0	$+U_{ci1}$

On définit la fonction de connexion de chaque interrupteur TD_{ks} comme étant une fonction qui décrit l’état ouvert ou fermé de celui-ci :

$$\begin{cases} F_{ks} = 1 \\ F_{ks} = 0 \end{cases} \begin{array}{l} \text{Si } TD_{KS} \text{ est fermé} \\ \text{Si non} \end{array} \quad (II.3)$$

En traduisant la commande complémentaire par les fonctions de connexion des interrupteurs du bras k , on trouve :

$$\begin{cases} F_{K1} = 1 - F_{K4} \\ F_{K2} = 1 - F_{K3} \end{cases} \quad K=1, 2, 3 \quad \text{et} \quad i=1, 2 \quad (II.4)$$

II.4 Stratégie de commande des onduleurs triphasés a trois niveaux

II.4.1 Introduction

Afin de générer une source de tension la plus sinusoïdale possible, différentes stratégies de modulation de largeur d’impulsions ont été proposées [22,29, 30], on distingue:

- Commande pleine onde.
- Commande triangulo-sinusoidale à échantillonnage naturel.
- Modulation vectorielle.
- Modulation calculée.

La **figure (II.5)** représente un schéma des différentes stratégies de modulation de largeur impulsion.

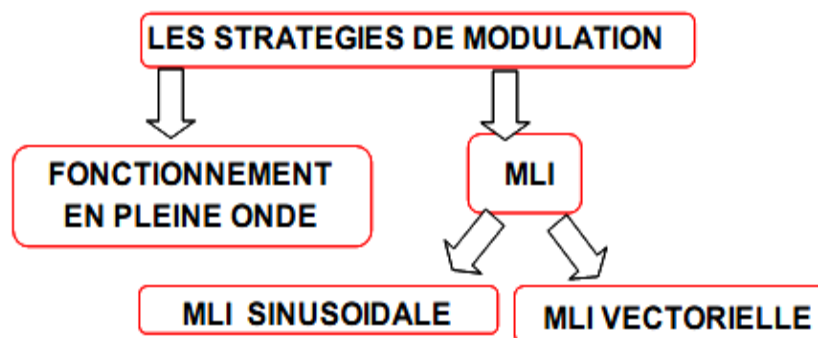


Figure II.5: Structures des différentes stratégies

Dans ce chapitre, nous développerons une seule stratégie de commande MLI de l’onduleur à trois niveaux, nous présenterons les caractéristiques de réglage, et nous étudierons le comportement de la machine alimenté par ce type d’onduleur.

II.4.2 Stratégie de Commande Triangulo-Sinusoidale

II.4.2.1 Principe de La Stratégie

Cette technique consiste à générer les trois tensions de sortie par comparaison des tensions de référence, correspondantes aux tensions de sortie de fréquence f , à un signal triangulaire (appelé porteuse) de fréquence f_p élevée par rapport à f pour considérer l’onduleur sans retard [18].

Les instants de fermeture et de blocage des interrupteurs coïncident avec les instants

d'intersection des deux signaux. La fréquence de commutation est fixée par la porteuse.

A savoir que deux paramètres caractérisent cette technique

L'indice de modulation m

Le taux de modulation r

$$\text{Avec : } \quad \mathbf{m} = \frac{f_p}{f} \quad \text{et} \quad \mathbf{r} = \frac{V_m}{U_{pm}}$$

Où : V_m est l'amplitude de la tension de référence

U_{pm} est l'amplitude de la porteuse.

II.4.2.2 l'algorithme de commande

L'algorithme de la commande se résume en deux étapes :

1) Dans la première étape, nous déterminons les signaux de commande intermédiaires de chaque onduleur à deux niveaux équivalent à un demi-bras de l'onduleur à trois niveaux.

Le signal V_{k1} correspondant au demi-bras K du haut est obtenu en comparant un signal de référence $V_{réfk}$ à une porteuse en dents de scie bipolaire U_{p1} .

$$\begin{cases} (V_{réfk} \geq U_{p1}) \Rightarrow V_{k1} = 1 \\ (V_{réfk} < U_{p1}) \Rightarrow V_{k1} = 0 \end{cases} \quad (\text{II.5})$$

Le signal V_{k0} correspondant au demi-bras k du bas est obtenu en comparant le même signal de référence $V_{réfk}$ à une porteuse U_{p2} identique à U_{p1} et déphasée d'une demi période de hachage.

$$\begin{cases} (V_{réfk} \geq U_{p2}) \Rightarrow V_{k0} = 0 \\ (V_{réfk} < U_{p2}) \Rightarrow V_{k0} = -1 \end{cases} \quad (\text{II.6})$$

2) Dans la deuxième étape nous reconstituons l'image de la tension V_{km} de la phase k de l'onduleur à trois niveaux par rapport au point milieu appelé V_{k2} .

$$V_{k2} = V_{k1} + V_{k0} \quad (\text{II.7})$$

Les ordres des commandes des interrupteurs sont déduits par :

$$\begin{cases} \text{Si } V_{k2} = \frac{E}{2} \Rightarrow B_{k1} = 1, & B_{k2} = 1 \\ \text{Si } V_{k2} = -\frac{E}{2} \Rightarrow B_{k1} = 0, & B_{k2} = 0 \\ \text{Si } V_{k2} = 0 \Rightarrow B_{k1} = 1, & B_{k2} = 0 \end{cases} \quad \text{Avec : } \begin{cases} B_{K1} = \overline{B_{K4}} \\ B_{K2} = \overline{B_{K3}} \end{cases} \quad (\text{II.8})$$

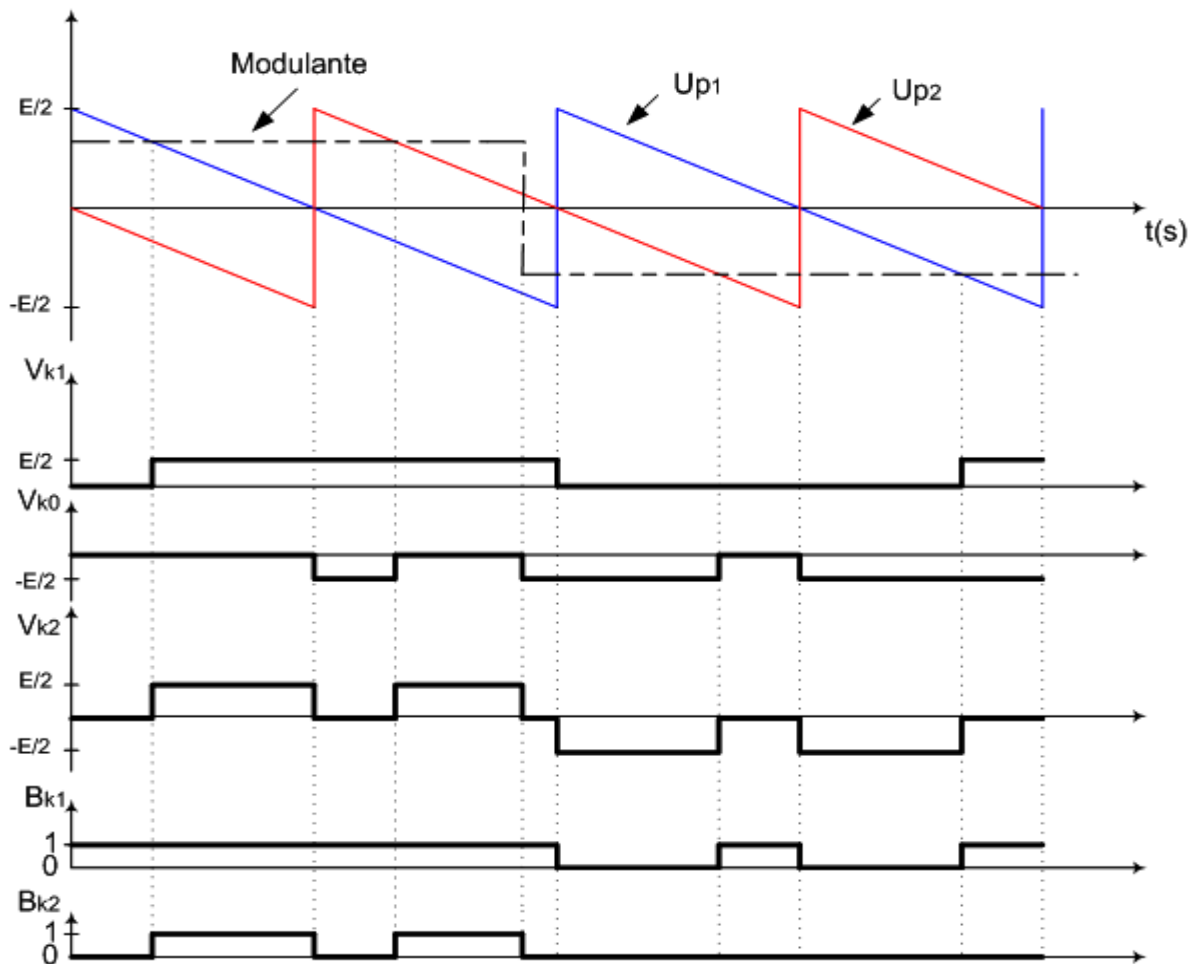


Fig. II.6 : Principe de la stratégie Triangulo-Sinusoidale a deux porteuses bipolaires.

II.4.2.3. Caractéristique de la tension de sortie

Les tensions de référence de l'onduleur triphasé utilisé, qui permettent d'avoir un système triphasé équilibré direct ou inverse sont données par le système d'équations suivant :

$$\begin{cases} V_{ref1}(t) = V_m \cdot \sin(\omega t - \varphi) \\ V_{ref2}(t) = V_m \cdot \sin\left(\omega t - \varphi - \frac{2\pi}{3} \cdot marche\right) \\ V_{ref3}(t) = V_m \cdot \sin\left(\omega t - \varphi - \frac{4\pi}{3} \cdot marche\right) \end{cases} \quad (II.9)$$

L'utilité de la variable "marche" permet à l'onduleur triphasé commandé par cette technique un fonctionnement dans les quatre quadrants du plan couple-vitesse.

La figure (II.7) montre la porteuse et les tensions de référence pour respectivement $m=9$, $r=0.9$ et $m=12$, $r=0.9$.

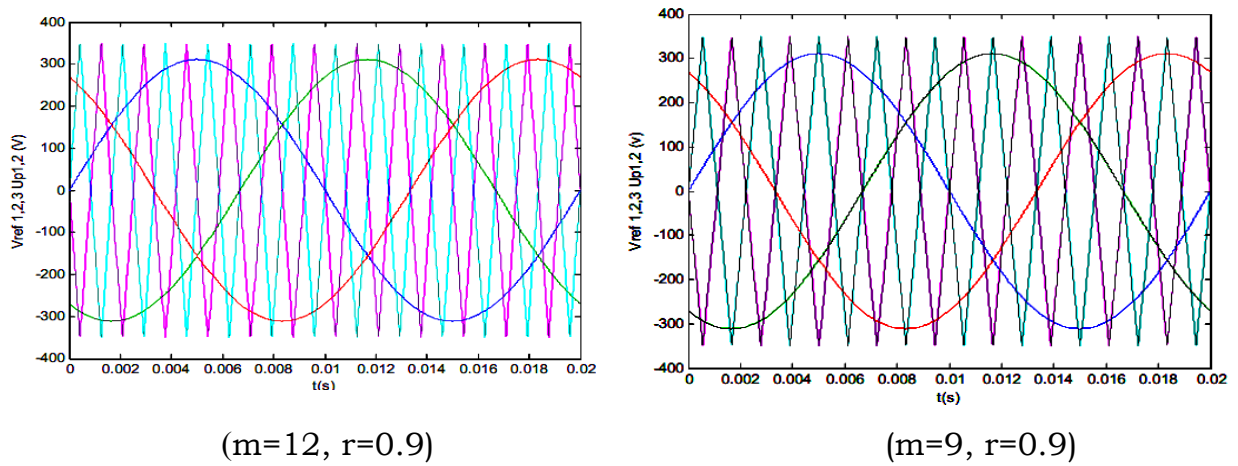


Fig. II.7 : les différents signaux de la stratégie Triangulo-Sinusoidale a deux porteuses de l'onduleur triphasé à trois niveaux pour les valeurs paire et impaire de m.

II.4.3. Simulation et Interprétation des résultats

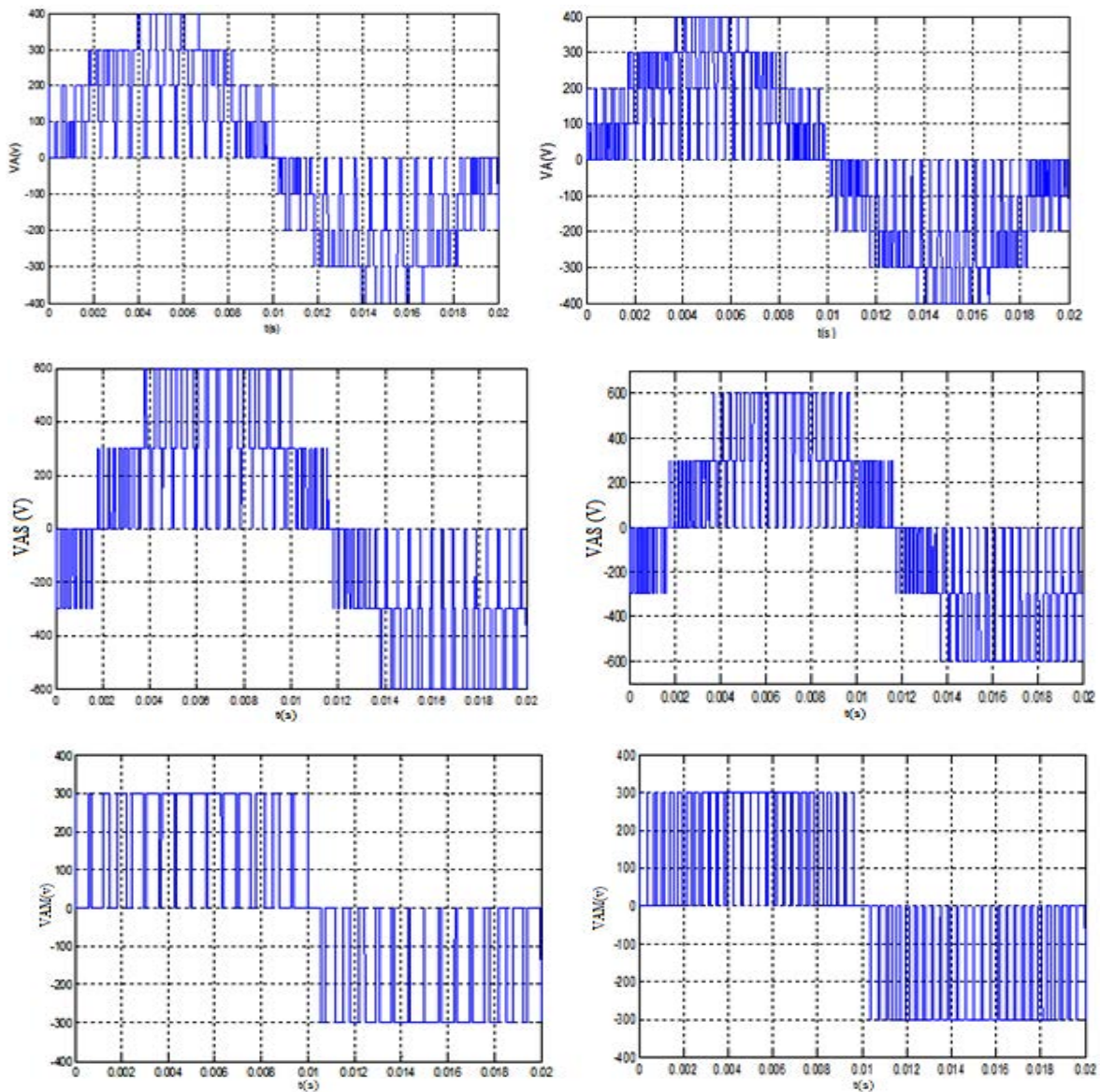
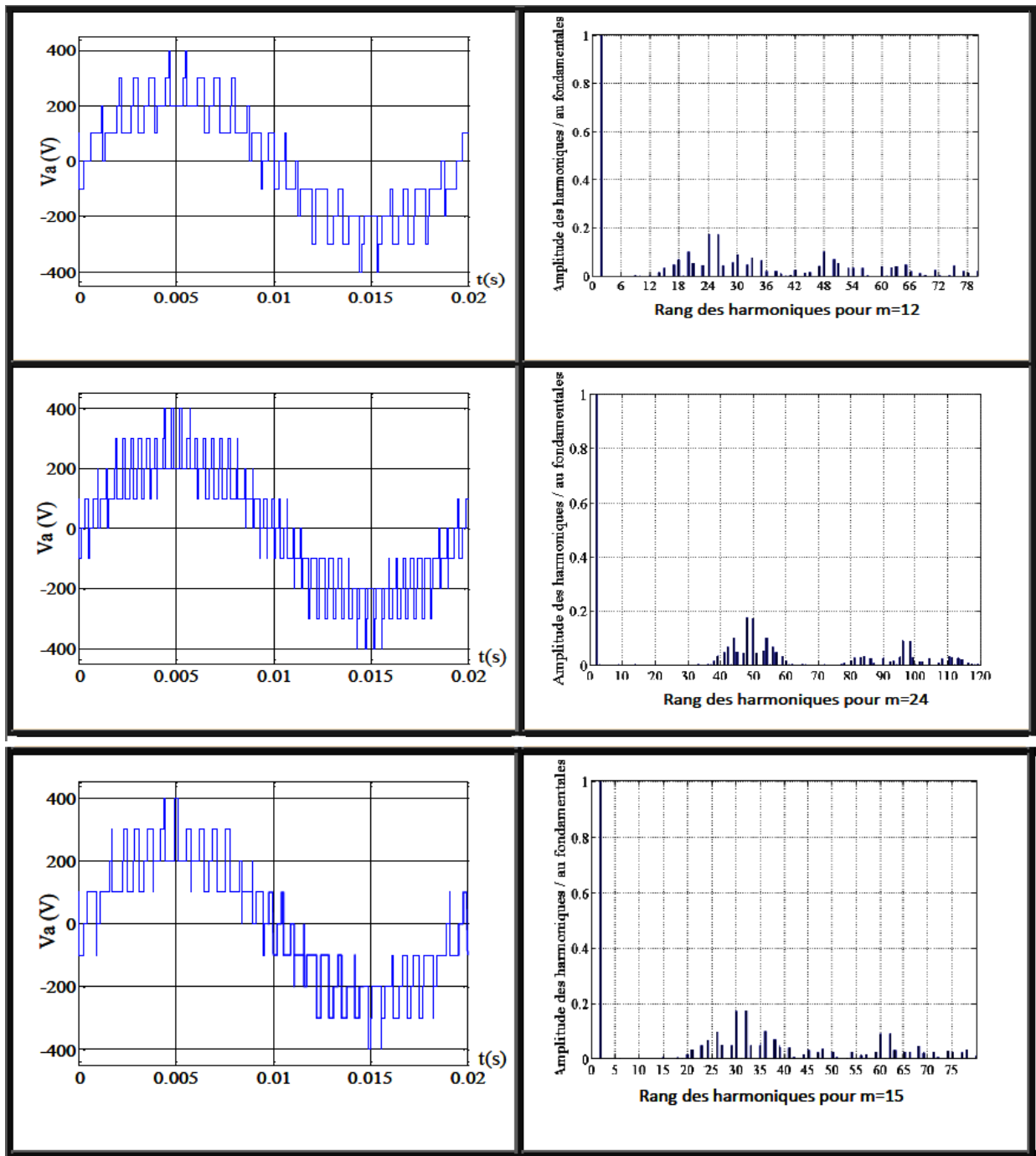


Fig. II.8 : Tensions de sortie de l'onduleur N.P.C triphasé à trois niveaux pour $m=15$ à gauche et pour $m=24$ à droite



FigII.9: La tension simple V_a et son spectre d'harmonique de l'onduleur à trois niveaux commandé par la stratégie Triangulo-Sinusoidale ($r=0.8$)

La **figure (II.9)** montre la tension simple V_a et son spectre d'harmonique de l'onduleur à trois niveaux commandé par la stratégie Triangulo-Sinusoidale à deux porteuses ($r=0.8$).

L'analyse des spectres de la tension V_a de sortie de l'onduleur commandé par la stratégie Triangulo-Sinusoidale est étendue sur une plage de fréquence de **2.7KHz**, pour montrer les harmoniques autour de l'ordre **24**.

Pour toutes les valeurs de l'indice de modulation m , il y a une symétrie dans la tension

simple V_a par rapport au quart de sa période, donc seul les harmoniques impaires existent. Ils se regroupent en familles centrées autour des fréquences multiples $2mf$. La première famille centrée autour de $2mf$ est la plus importante du point de vue amplitude.

L'augmentation de l'indice de modulation m permet de repousser les harmoniques vers des fréquences élevées et donc facilement filtrées par l'inductance de la charge.

II.4.3.2 Interprétation

- On constate que la tension simple V_a ne possède que des d'harmoniques impaires pour toutes les valeurs de m
- La tension V_{AM} représente les trois niveaux de tension ($0, U_{c1}$ et $-U_{c2}$)
- La tension composée représente cinq niveaux de tension ($2U_{c1}, U_{c1}, -2U_{c2}, U_{c2}$)
- Les harmoniques se regroupent en familles centrées autour des fréquences multiples de la fréquence de commutation $2mf$. La première famille centrée autour des fréquences multiples de $2mf$ est la plus importante du point de vue amplitude.
- L'augmentation de l'indice de modulation "m" permet de pousser les harmoniques vers des fréquences élevées, donc facilement filtrées par la machine.

II.5 Modélisation du redresseur

La structure de l'onduleur à trois niveaux est réversible par sa conception, donc c'est ce qui explique la possibilité du fonctionnement en redresseur. Il suffit juste d'adopter les conventions suivantes :

- Génératrice pour la source de courant.
- Récepteur pour la source de tension.

La figure (II.10) représente la structure générale du redresseur du courant triphasé à MLI à trois niveaux à structure N.P.C. Son rôle est de générer la tension de sortie continue aux bornes des capacités à partir d'une source triphasée alternative.

Le modèle de connaissance et de commande de ce redresseur est le même que celui élaboré pour l'onduleur triphasé à trois niveaux, en tenant compte des nouvelles conventions des deux sources du redresseur.

Ce redresseur va être commandé par la M.L.I c'est-à-dire que les grandeurs de sorties U_{c1} et U_{c2} seront modulées pour générer les grandeurs d'entrées V_A, V_B et V_C .

Généralement, on ajoute en série un filtre d'entrée R.L de valeurs plus importantes pour pouvoir négliger les paramètres du réseau. L'inductance dans le filtre permet également de respecter l'alternance des sources et de filtrer les harmoniques des courants du réseau.

Le redresseur de courant triphasé à trois niveaux est constitué de douze interrupteurs bidirectionnels et six diodes médianes entre chaque bras et le point milieu M.

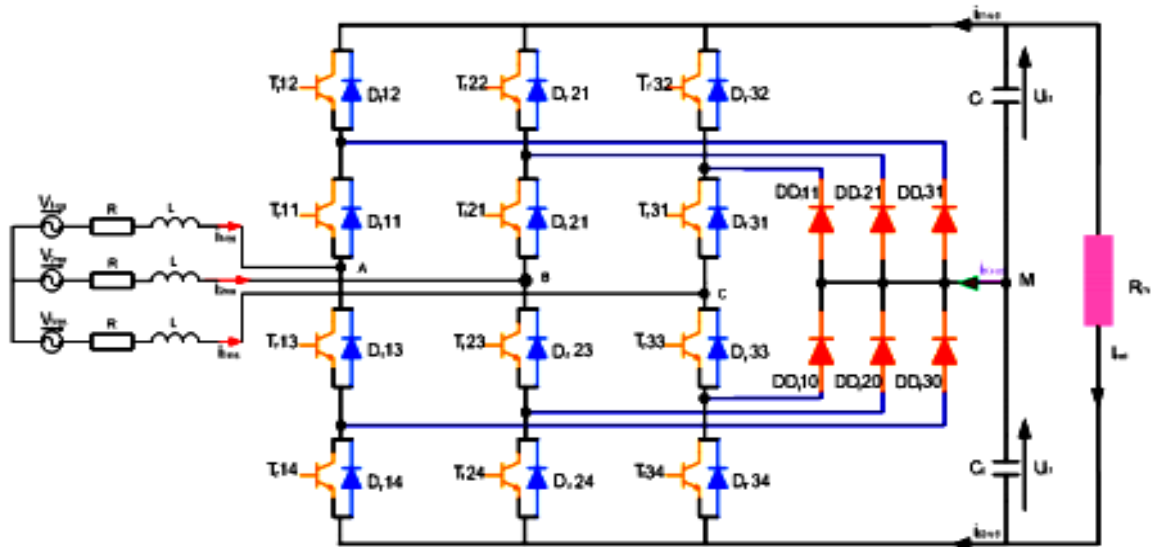


Fig II.10 : Redresseur de courant triphasé à M.L.I à trois niveaux à structure N.P.C

II.5.1 Commande par hystérésis en courant appliquée au redresseur

Les stratégies de commande possibles utilisées pour l’onduleur triphasé à trois niveaux, sont tous utilisables pour la commande de notre redresseur triphasé à trois niveaux [20] [23]. Nous avons choisi la stratégie de commande par hystérésis pour commander notre redresseur, afin d’avoir un courant de réseau pratiquement sinusoïdal et en phase avec la tension du réseau.

Les courants de référence qui alimentent notre redresseur à trois niveaux sont définis par le système ci-dessous.

$$\begin{cases} i_{1ref} = \sqrt{2} \cdot I_{eff} \cdot \sin(\omega t - \varphi) \\ i_{2ref} = \sqrt{2} \cdot I_{eff} \cdot \sin(\omega t - \frac{2\pi}{3} - \varphi) \\ i_{3ref} = \sqrt{2} \cdot I_{eff} \cdot \sin(\omega t - \frac{4\pi}{3} - \varphi) \end{cases} \quad (II.10)$$

La valeur efficace I_{eff} des courants de référence est calculée afin de vérifier la conservation de la puissance à l’entrée et à la sortie du redresseur.

Après on applique le principe de la conservation de la puissance [24], on aura pour une charge résistive.

$$V_{1res} \cdot i_{1res} + V_{2res} \cdot i_{2res} + V_{3res} \cdot i_{3res} = \frac{(U_{c1} + U_{c2})^2}{R_{ch}} \quad (II.11)$$

$$3V_g \cdot I_g \cdot \cos \varphi + 3 \cdot R \cdot I_g^2 = \frac{(U_{c1} + U_{c2})^2}{R_{ch}} \quad (II.12)$$

V_g : Valeur efficace des tensions du réseau.

I_g : Valeur efficace des courants du réseau.

En supposant un facteur de puissance de réseau unitaire ($\cos \varphi = 1$) et en négligeant les pertes Joule dans le réseau, on aura :

$$I_g = \frac{(U_{c1} + U_{c2})^2}{3 \cdot V_g \cdot R_{ch}} \quad (II.13)$$

II.5.2 Commandabilité du redresseur

Pour assurer la commandabilité du redresseur, il faut que les deux tensions U_{c1} et U_{c2} , soit supérieure à la valeur maximale V_{max} du réseau [25]. Cette condition doit être vérifiée à chaque instant. Ce type de condition est nécessaire également pour assurer un facteur de puissance unitaire. On peut voir ça clairement en faisant la représentation de Fresnel pour le circuit du réseau (figure II.11).

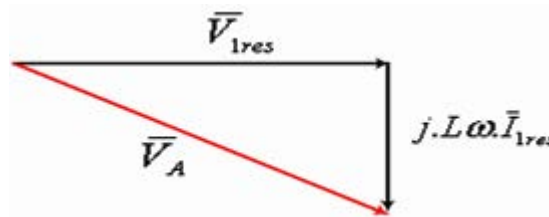


Fig.II.11 : représentation de fresnel du circuit du réseau

D'après la figure (III.11), on peut écrire les équations suivantes :

$$\begin{cases} v_{1res} = V_A + R \cdot i_{1res} + L \cdot \frac{di_{1res}}{dt} \\ v_{2res} = V_B + R \cdot i_{2res} + L \cdot \frac{di_{2res}}{dt} \\ v_{3res} = V_C + R \cdot i_{3res} + L \cdot \frac{di_{3res}}{dt} \end{cases} \quad (II.14)$$

En négligeant la résistance R, on obtient les relations entre les grandeurs complexes :

$$\bar{V}_A = \bar{V}_{1res} - j \cdot L \cdot w \cdot \bar{I}_{resf} \Rightarrow |\bar{V}_A|^2 = V_{max}^2 + (L \cdot w \cdot I_{max})^2 \quad (II.15)$$

II.5.3 commande en courant par hystérésis

Ce type de commande permet de fixer un courant de référence dans les lignes du réseau électrique avec deux degré de liberté (l'amplitude et la fréquence). Le principe de cette stratégie est basé sur la commande des interrupteurs de telle sorte que les variations du courant dans

chaque phase soient limitées dans une bande encadrant les références des courants. Ce contrôle se fait par une comparaison permanente entre les courants réels et les références [24].

II.5.4 Algorithme de la commande en courant par hystérésis

$$\left\{ \begin{array}{l} [(\varepsilon_k \geq \Delta i) \text{ et } (\varepsilon_k \leq 2. \Delta i)] \text{ or } [(\varepsilon_k \leq -\Delta i) \text{ et } (\varepsilon_k \geq -2. \Delta i)] \\ \varepsilon_k > 2. \Delta i \\ \varepsilon_k < -2. \Delta i \end{array} \right. \Rightarrow \left\{ \begin{array}{l} B_{k1} = 1 \text{ et } B_{k2} = 0 \\ B_{k1} = 0 \text{ et } B_{k2} = 0 \\ B_{k1} = 1 \text{ et } B_{k2} = 1 \end{array} \right. \quad (II.16)$$

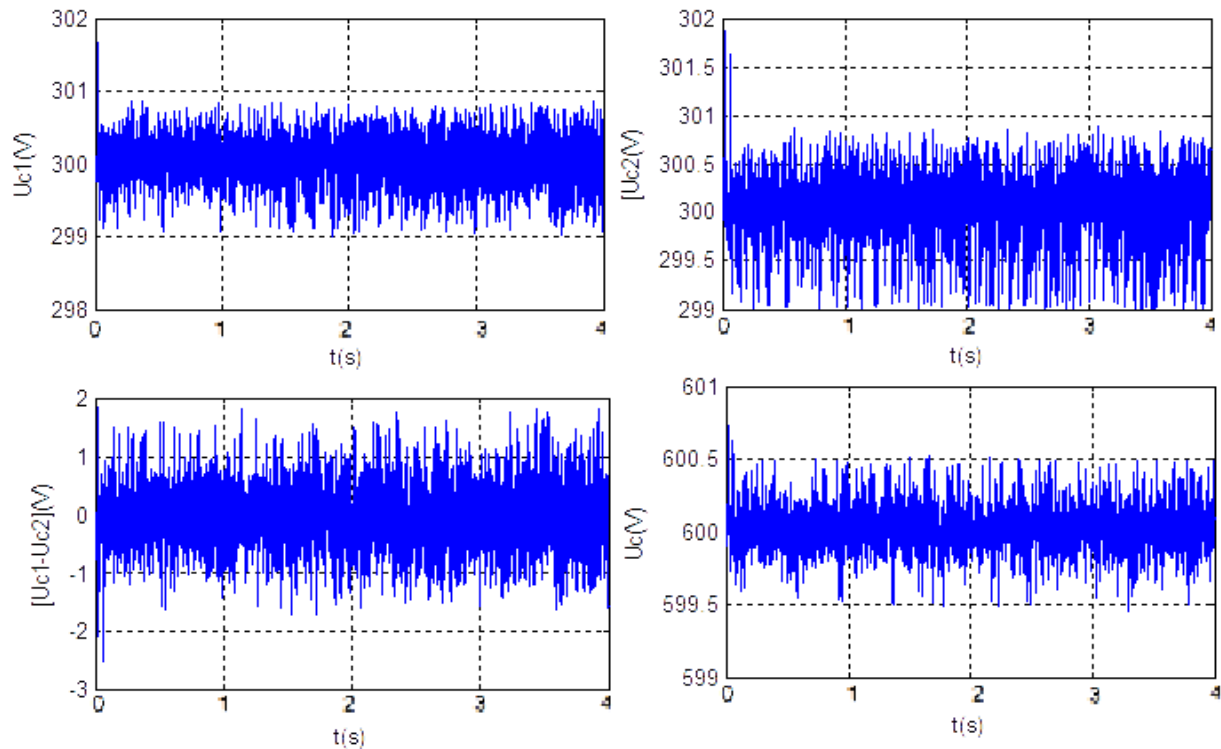
Avec : ε_k : L'écart entre le courant de référence i_{refk} et le courant réel i_{resk} tel que :

$$\varepsilon_k = i_{refk} - i_{resk} \quad , \quad k = (1, 2, 3)$$

Δi : La largeur de la bande d'hystérésis.

II.5.5. Simulation et Interprétation des résultats

Les Figures (II.12) représentent les résultats de simulation du redresseur triphasé à trois niveaux commandé par la stratégie d'hystérésis en courant ($\Delta i = 0.001$) lorsqu'il alimente une charge résistive .Ces simulations sont faites pour ($C_1 = C_2 = 25mF$) avec $R_{ch} = 20\Omega$



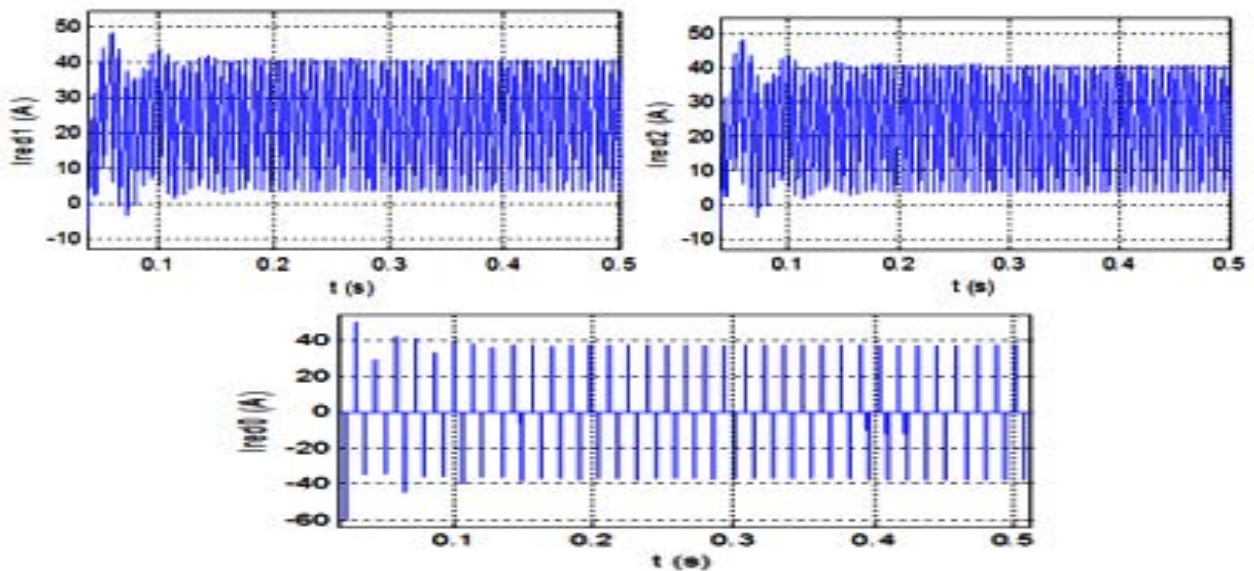


Fig.II.12 : tensions et courants de sortie du redresseur triphasé à trois niveaux avec ($C_1 = C_2 = 25mF$) avec $R_{ch} = 20\Omega$.

Interprétation des résultats

- Les tensions U_{c1} et U_{c2} sont très proches et stables.
- La différence des tensions ($U_{c1} - U_{c2}$) oscille autour des valeurs très petites par rapport à celles de U_{c1} et U_{c2} .
- Le courant i_{red1} à une valeur moyenne positive, le courant i_{red2} présente une allure opposée à celle de i_{red1} . Ceci est nécessaire pour que le courant i_{red0} ait une valeur moyenne nulle Et c'est le but recherché de cette alimentation pour assurer l'équilibre du pont capacitif [24].

II.6 Conclusion

Dans ce chapitre, nous avons étudié les différentes composants de la cascade lient le réseau au rotor de la MADA. Il a été d'abord établi une étude sur la structure de l'onduleur à trois niveaux. Nous avons fait l'analyse topologique d'un bras d'onduleur à trois niveaux. Cette analyse montre que chaque interrupteur supporte une tension maximale égale à la moitié par rapport à celle supportée dans le cas d'un onduleur à deux niveaux. Nous avons présenté la stratégie triangulo- sinusoïdale à deux porteuses utilisée pour déterminer les séquences de commutations des interrupteurs. L'étude des caractéristiques de la tension de sortie de l'onduleur à trois niveaux à montrer que, l'augmentation de l'indice de modulation «m» repousse les harmoniques de tension vers des ordres élevés ce qui facilite leur filtrage par l'inductance de la machine.

A la fin de ce chapitre nous avons présenté le modèle du redresseur triphasé à trois niveaux à structure N.P.C alimentant une charge active, puis, on a présenté les résultats de simulation de ce redresseur commandé par hystérésis.

Chapitre III

Commande en P et Q de la machine asynchrone à double alimentation

III.1 Introduction

La machine à courant continu a plusieurs avantages. Elle est facilement commandable, étant donné que le flux et le couple sont découplés :

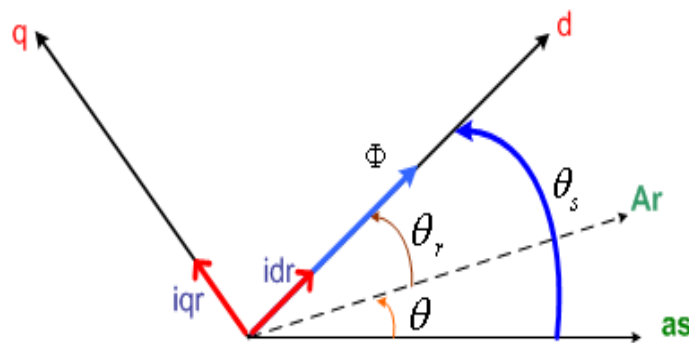
- Le flux est contrôlé par le courant de l'inducteur.
- Le couple est contrôlé par le courant d'induit.

Mais elle a un point faible, c'est la présence du collecteur et des balais, ce qui limite sa vitesse. De plus le moteur à courant continu est interdit dans des ambiances difficiles [20].

Pour réaliser un contrôle similaire à celui de la machine à courant continu à excitation séparée, il est nécessaire d'orienter le flux en quadrature avec le couple d'où le nom de méthode à flux orienté. Cette orientation permet de transformer l'expression du couple électromagnétique en une forme similaire à celle de la machine à courant continu.

III.2 Principe de la commande vectorielle de la MADA

Pour la machine asynchrone, le principe d'orientation du flux a été développé par BLASCHKE au début des années 70. Il consiste à orienter le vecteur courant et le vecteur flux afin de rendre le comportement de cette machine similaire à celui d'une machine à courant continu à excitation séparée. Il s'agit de placer le référentiel (d,q) de sorte que le flux soit aligné sur l'axe direct (d). Ainsi, le flux est commandé par la composante directe du courant et le couple est commandé par l'autre composante. L'avantage d'utiliser ce référentiel est d'avoir des grandeurs constantes en régime permanent [21], [22].



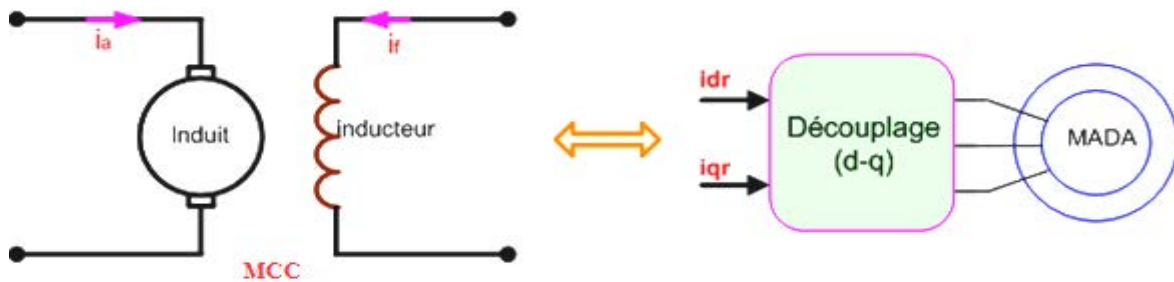
Fig(III.1) position du référentiel par rapport au flux

De nombreuses variétés ont été présentées dans la littérature, que l'on peut classer, suivant l'orientation du repère :

- Le flux rotorique.
- Le flux statorique.
- Le flux d'entrefer.

Suivant la détermination de la position du flux :

- Directe par mesure ou observation de vecteur flux (module, phase).
- Indirecte par contrôle de la fréquence du glissement.



Fig(III.2) Principe de la commande vectorielle

Le Couple électromagnétique de la machine à courant continu :

$$\begin{cases} C_{em} = K \cdot \Phi_f \cdot i_a \\ \Phi_f = K' \cdot i_f \end{cases} \quad (III.1)$$

Tel que Φ_f : Flux inducteur.

i_a : Courant d'induit.

i_f : Courant d'inducteur.

Et le couple électromagnétique de la machine asynchrone à double alimentation :

$$C_{em} = p \cdot (\Phi_{dr} \cdot i_{qr} - \Phi_{qr} \cdot i_{dr}) \quad \text{Et} \quad C_{em} = p \cdot (\Phi_{ds} \cdot i_{qs} - \Phi_{qs} \cdot i_{ds}) \quad (III.2)$$

En se basant sur cette équation, on peut réaliser un découplage de telle façon que le couple sera commandé uniquement par le courant rotorique en Quadrature i_{qr} , l'axe q doit être dépourvu du flux ($\Phi_{qr} = 0$) et le flux par le courant rotorique directs i_{dr} . Et la relation finale du couple est :

$$C_{em} = p \cdot \Phi_{dr} \cdot i_{qr} \quad (III.3)$$

Si on veut que le couple soit commandé uniquement par le courant statorique en Quadrature i_{qs} , l'axe q doit être dépourvu du flux ($\Phi_{qs} = 0$) et le flux par le courant rotorique directs i_{ds} . Et la relation finale du couple est :

$$C_{em} = p \cdot \Phi_{ds} \cdot i_{qs} \quad (III.4)$$

III.3 Commande vectorielle en P et Q de la MADA

III.3.1 Procédé d'orientation du flux

La méthode du flux orienté est basée sur le choix du repère de référence. Par le choix du repère lié au champ tournant, il découle que le flux à orienter (statorique, rotorique ou

d'entrefer) doit coïncider avec l'axe « d ».

Afin d'obtenir un couple maximal, nous devons imposer l'une des conditions suivantes [23]:

- Orientation du flux rotorique:

$$\begin{cases} \Phi_{dr} = \Phi_r \\ \Phi_{qr} = 0 \end{cases}$$

- Orientation du flux statorique:

$$\begin{cases} \Phi_{ds} = \Phi_s \\ \Phi_{qs} = 0 \end{cases}$$

- Orientation du flux magnétisant:

$$\begin{cases} \Phi_{dm} = \Phi_m \\ \Phi_{qm} = 0 \end{cases}$$

Avec :

Φ_r : Flux rotorique Φ_s : Flux statorique Φ_m : Flux magnétisant

Dans notre étude nous optons pour l'orientation du flux rotorique.

III.3.2 Orientation du flux rotorique

Le modèle de la machine asynchrone à double alimentation s'écrit dans le repère de PARK lié au champ tournant comme suit :

$$\begin{cases} V_{ds} = R_s \cdot i_{ds} + \frac{d}{dt} \Phi_{ds} - \omega_s \Phi_{qs} \\ V_{qs} = R_s \cdot i_{qs} + \frac{d}{dt} \Phi_{qs} + \omega_s \Phi_{ds} \end{cases} \quad (\text{III.5})$$

$$\begin{cases} V_{dr} = R_r \cdot i_{dr} + \frac{d}{dt} \Phi_{dr} - (\omega_s - \omega) \Phi_{qr} \\ V_{qr} = R_r \cdot i_{qr} + \frac{d}{dt} \Phi_{qr} + (\omega_s - \omega) \Phi_{dr} \end{cases} \quad (\text{III.6})$$

En orientant un des flux, le modèle obtenu de la MADA se simplifie et le dispositif de commande qui en résulte l'est également. Un contrôle vectoriel de cette machine a été conçu en orientant le repère de Park pour que le flux rotorique soit constant suivant l'axe d et nul suivant l'axe q [8],[9] : $\Phi_{dr} = \Phi_r$ et $\Phi_{qr} = 0$

Et les systèmes (III.5) et (III.6) deviennent :

$$\begin{cases} V_{ds} = R_s \cdot i_{ds} + \frac{d}{dt} \Phi_{ds} - \omega_s \Phi_{qs} \\ V_{qs} = R_s \cdot i_{qs} + \frac{d}{dt} \Phi_{qs} + \omega_s \Phi_{ds} \end{cases} \quad (\text{III.7})$$

$$\begin{cases} V_{dr} = R_r \cdot i_{dr} + \frac{d}{dt} \Phi_r \\ V_{qr} = R_r \cdot i_{qr} + (\omega_s - \omega) \Phi_r \end{cases} \quad (\text{III.8})$$

Les puissances rotoriques :

$$\begin{cases} P_r = R_r \cdot i_{dr}^2 + R_r \cdot i_{qr}^2 + g\omega_s \cdot \Phi_r \cdot i_{qr} \\ Q_r = g\omega_s \cdot \Phi_r \cdot i_{dr} \\ P_r - P_{jr} = K \cdot i_{qr} \\ Q_r = K \cdot i_{dr} \end{cases} \quad \text{Avec} \quad \begin{cases} P_{jr} = R_r \cdot (i_{dr}^2 + i_{qr}^2) \\ k = g\omega \cdot \Phi_r \end{cases} \quad (\text{III.9})$$

En remplaçant dans les expressions des composantes directes et quadratures des équations des flux rotoriques, on aura :

$$\begin{cases} \Phi_{ds} = L_r \sigma \cdot i_{dr} + \frac{M}{L_s} \cdot \Phi_{dr} \\ \Phi_{qs} = L_r \sigma \cdot i_{qs} \end{cases} \quad (\text{III.10})$$

σ : Le coefficient de dispersion entre les enroulements d et q, son expression :

$$\sigma = 1 - \frac{M^2}{L_s \cdot L_r} \quad (\text{III.11})$$

Dans le repère triphasé a, b, c, la tension aux bornes d'une phase n du rotor s'exprime par la relation générale :

$$v_{nr} = R_r \cdot i_{nr} + \frac{d}{dt} \Phi_{nr} \quad (\text{III.12})$$

Si l'on néglige la résistance R_r , cette relation devient [2]:

$$v_{nr} \approx \frac{d}{dt} \Phi_{nr} \quad (\text{III.13})$$

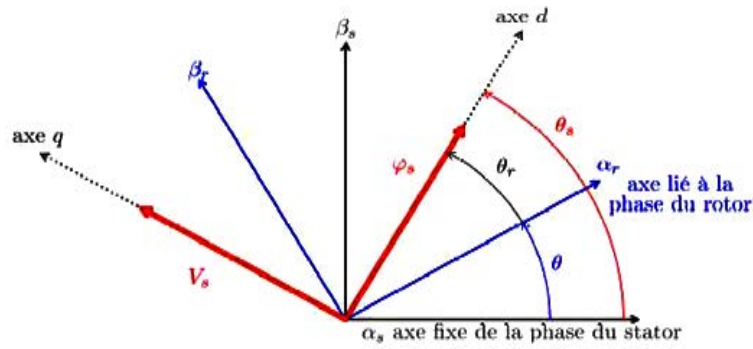
Cette relation montre qu'un repère lié au flux rotorique tourne alors à la même vitesse angulaire que le vecteur tension rotorique et qu'il est en avance de $\frac{\pi}{2}$ sur ce même vecteur. Toujours dans l'hypothèse d'un flux statorique constant, on peut écrire :

$$\begin{cases} v_{dr} = 0 \\ v_{qr} = v_r = \omega_r \cdot \Phi_r \end{cases} \quad (\text{III.14})$$

Alors les équations des flux rotorique deviennent :

$$\begin{cases} \Phi_{dr} = \Phi_r = L_r i_{dr} + M \cdot i_{ds} \\ \Phi_{qr} = 0 = L_r i_{qr} + M i_{qs} \end{cases} \quad (\text{III.15})$$

Le principe d'orientation de la tension et du flux statorique est illustré sur la figure (III.3)



Fig(III.3) Orientation de la tension et de flux rotorique

Dans l'hypothèse où le flux Φ_{dr} est maintenu constant (ce qui est assuré par la présence d'un réseau stable connecté au rotor), le choix de ce repère rend le couple électromagnétique produit par la machine et par conséquent la puissance active uniquement dépendante du courant rotorique d'axe q [4],[9].

L'expression du couple électromagnétique devient alors :

$$C_{em} = -p \cdot \frac{M}{L_s} \cdot \Phi_{dr} \cdot i_{qr} \quad (\text{III.16})$$

III.3.3 Relation entre le courant statorique et le courant rotorique

Nous pouvons écrire les équations liant les courants statoriques aux courants rotoriques à partir l'équation (III.14).

$$\begin{cases} i_{qs} = -\frac{M}{L_s} \cdot i_{qr} \\ i_{ds} = \frac{\Phi_{ds}}{L_s} - \frac{M \cdot i_{dr}}{L_s} \end{cases} \quad (\text{III.17})$$

III.3.4 Relation entre tension rotorique et courant rotorique

Pour les flux on a :

$$\begin{cases} \Phi_{ds} = L_s \cdot i_{ds} + M \cdot i_{dr} \\ \Phi_{qs} = L_s \cdot i_{qs} + M \cdot i_{qr} \\ \Phi_{dr} = L_r \cdot i_{dr} + M \cdot i_{ds} \\ \Phi_{qr} = L_r \cdot i_{qr} + M \cdot i_{qs} \end{cases} \quad (\text{III.18})$$

En remplaçant les courants statoriques par leurs expressions, on aura :

$$\begin{cases} \Phi_{dr} = \left[L_r - \frac{M^2}{L_s} \right] \cdot i_{dr} + \frac{V_s \cdot M}{L_s \cdot \omega_s} \\ \Phi_{qr} = \left[L_r - \frac{M^2}{L_s} \right] \cdot i_{qr} \end{cases} \quad (\text{III.19})$$

Ces expressions des flux rotoriques d'axe d et q sont alors intégrées aux expressions tensions rotoriques diphasées de l'équation (IV.6). Nous obtenons alors :

$$\begin{cases} v_{dr} = R_r \cdot i_{dr} + \left[L_r - \frac{M^2}{L_s} \right] \frac{d}{dt} i_{dr} - g\omega_s \cdot \left[L_r - \frac{M^2}{L_s} \right] \cdot i_{qr} \\ v_{qr} = R_r \cdot i_{qr} + \left[L_r - \frac{M^2}{L_s} \right] \frac{d}{dt} i_{qr} - g\omega_s \cdot \left[L_r - \frac{M^2}{L_s} \right] \cdot i_{dr} + g\omega_s \cdot \frac{v_s \cdot M}{L_s \cdot \omega_s} \end{cases} \quad (\text{III.20})$$

En régime permanent, les termes faisant intervenir les dérivées des courants rotoriques diphasés disparaissent, nous pouvons donc écrire :

$$\begin{cases} v_{dr} = R_r \cdot i_{dr} - g\omega_s \cdot \left[L_r - \frac{M^2}{L_s} \right] \cdot i_{qr} \\ v_{qr} = R_r \cdot i_{qr} - g\omega_s \cdot \left[L_r - \frac{M^2}{L_s} \right] \cdot i_{dr} + g\omega_s \cdot \frac{v_s \cdot M}{L_s \cdot \omega_s} \end{cases} \quad (\text{III.21})$$

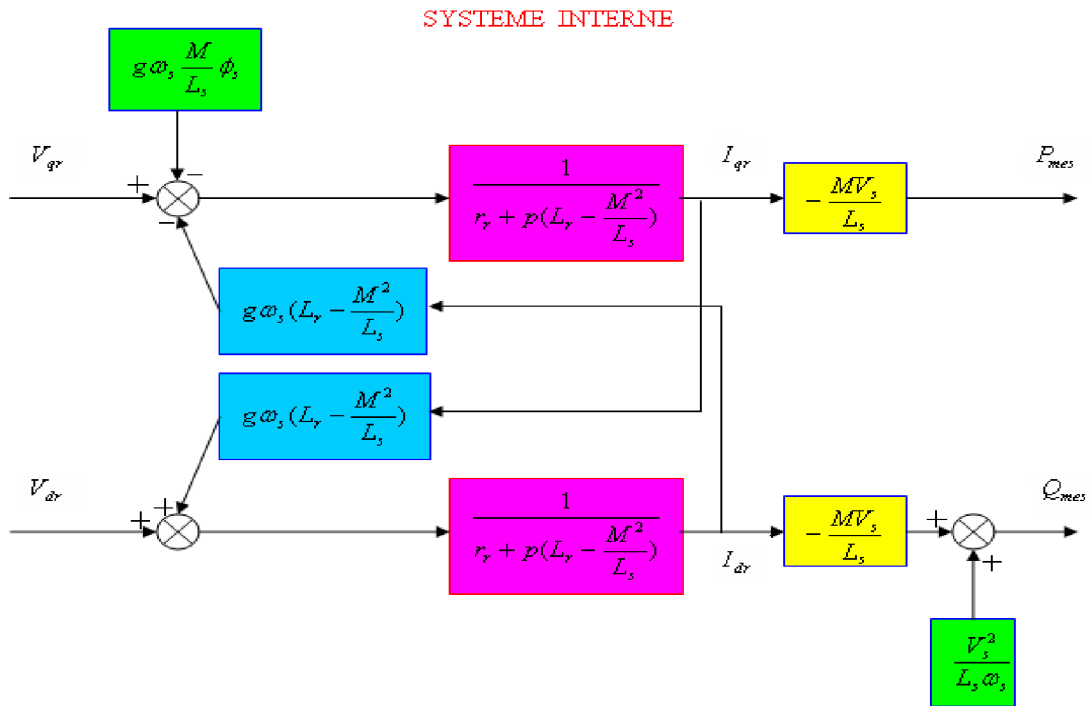
En appliquant la transformation de Laplace à ces deux equations (III.20), on obtient :

$$\begin{cases} v_{dr} = \left[R_r + \left(L_r - \frac{M^2}{L_s} \right) \cdot P \right] i_{dr} - g\omega_s \cdot \left[L_r - \frac{M^2}{L_s} \right] i_{qr} \\ v_{qr} = \left[R_r + \left(L_r - \frac{M^2}{L_s} \right) \cdot P \right] i_{qr} - g\omega_s \cdot \left[L_r - \frac{M^2}{L_s} \right] i_{dr} + g\omega_s \cdot \left[\frac{V_s \cdot M}{L_s \cdot \omega_s} \right] \end{cases} \quad (\text{III.22})$$

Avec :

- v_{dr} et v_{qr} sont les composantes biphasées des tensions rotoriques à imposer à la machine pour obtenir les courants rotoriques voulus.
- $\left[L_r - \frac{M^2}{L_s} \right]$ est le terme de couplage entre les deux axes.
- $g\omega_s \cdot \left[\frac{V_s \cdot M}{L_s \cdot \omega_s} \right]$ représente une force électromotrice dépendante de la vitesse de rotation.

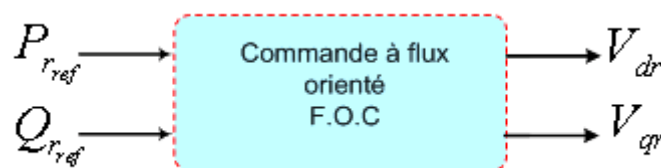
Les équations (III.17), (III.21) nous permettent d'établir le schéma bloc du système électrique de la MADA à réguler (figure III.4).



Fig(III.4) Schéma bloc de la MADA à réguler

Dans ce schéma nous avons fait apparaître des fonctions de transfert du premier ordre pour les deux axes liant les tensions rotoriques aux puissances actives et réactive statoriques. Ce qui nous permet de mettre en place une commande vectorielle, étant donné qu'à l'influence des couplages près, chaque axe peut être commandé indépendamment avec chacun son propre régulateur. Les grandeurs de références pour ces régulateurs seront : la puissance active pour l'axe q rotorique et la puissance active pour l'axe d rotorique. La consigne de puissance réactive sera maintenue nulle pour assurer un facteur de puissance unitaire côté stator de façon à optimiser la qualité de l'énergie renvoyée sur le réseau. La consigne de puissance active devra permettre de garder le coefficient de puissance de l'éolienne optimal.

Les tensions rotoriques diphasées sont les grandeurs à imposer pour contrôler les courants rotoriques. V_{dr} et V_{qr} sont ainsi considérés comme des variables de commande qui sont générées par le bloc de contrôle à flux orienté (Figure III.5) et les courants rotoriques i_{dr} et i_{qr} comme des variables d'état. Les tensions rotoriques sont ainsi fonction des grandeurs de consigne P_{ref} et Q_{ref}



Fig(III.5) Bloc de contrôle à flux orienté F.O.C (feild oriented control)

Il est à noter que les puissances et les tensions sont liées par une fonction de transfert du premier ordre. Du fait du faible couplage entre les axes d et q (glissement faible) il est possible d'établir aisément une commande pour ce système. Ainsi les deux axes pourront être commandés séparément avec leurs propres régulateurs.

Cette commande utilisant les puissances actives et réactives comme des consignes est appelée « Commande en P et Q ».

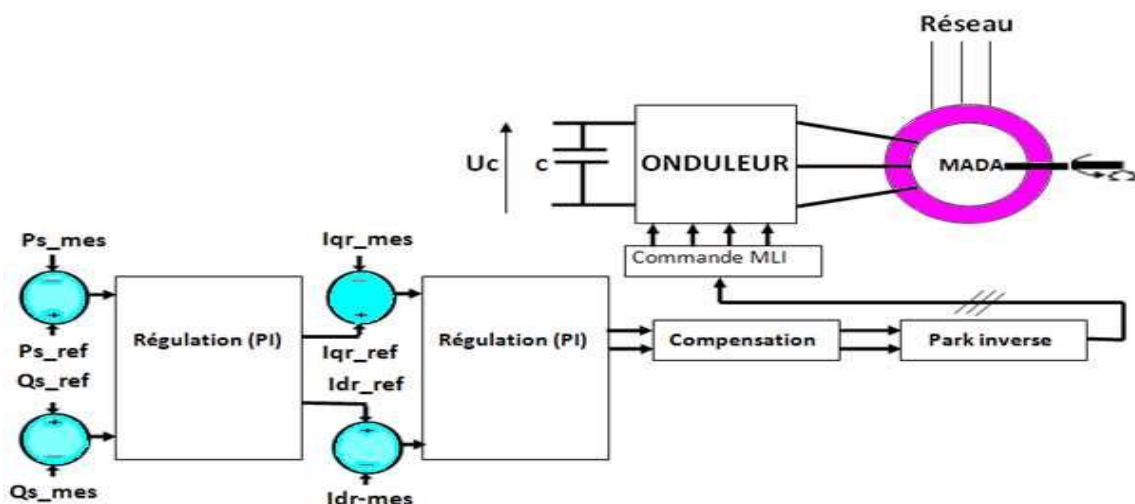
III.4 Calcul des tensions rotoriques de référence pour la commande en puissance active et réactive de la MADA

III.4.1. Principe général

Dans le souci de simplifier la synthèse des régulateurs, un certain nombre d'hypothèses ont été émises. Ceci dans le but de linéariser et de simplifier le modèle de la MADA (Fig IV.7).

- La première simplification consiste à considérer que la dynamique des onduleurs est très rapide par rapport à celle de la MADA. Le modèle de l'onduleur est réduit à son gain statique K_{ond} réduisant ainsi l'ordre de système.
- La seconde simplification consiste à considérer les termes de couplage négligeables et donc les deux axes (d, q) seront ainsi considérés comme découplés.
- La troisième simplification est de considérer le terme $\frac{v_s^2}{L_s \cdot \omega_s}$ constant car il est admis que le réseau est stable et très puissant. Ainsi, cette constante n'intervient pas dans la loi de commande

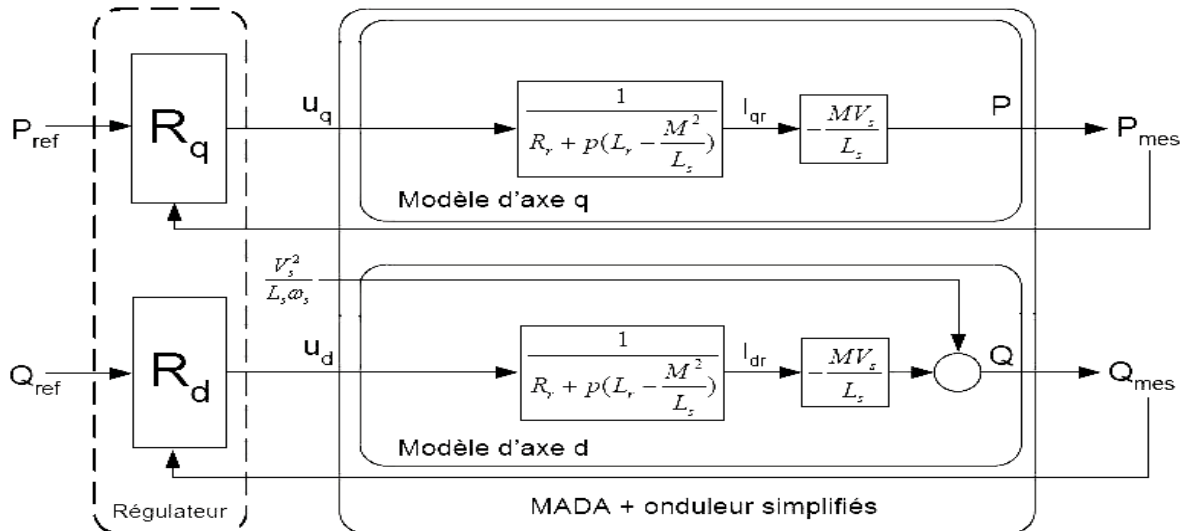
Ces hypothèses de travail nous permettent de changer le problème de commande multi variables en deux problèmes mono variables [5]



Fig(III.6) Principe général de la commande vectorielle en puissance active et réactive

III.4.2. Commande directe

En prenant en compte les hypothèses simplificatrices précédemment retenues, la commande directe sera réalisée par la mise en place d'une boucle de régulation sur chaque axe figure (III.7).



Fig(III.7) Schéma bloc de la Commande directe

Le découplage entre ces axes étant considéré total, la régulation sera indépendante pour chacune des puissances active et réactive.

III.4.3. Commande indirecte

La méthode indirecte consiste à reproduire, en sens inverse, le schéma bloc du système à réguler. On construit ainsi un schéma bloc permettant d'exprimer les tensions en fonction des puissances. On aboutit alors à un modèle qui correspond à celui de la machine mais dans l'autre sens. La commande indirecte va donc contenir tous les éléments présents dans le schéma bloc que la MADA.

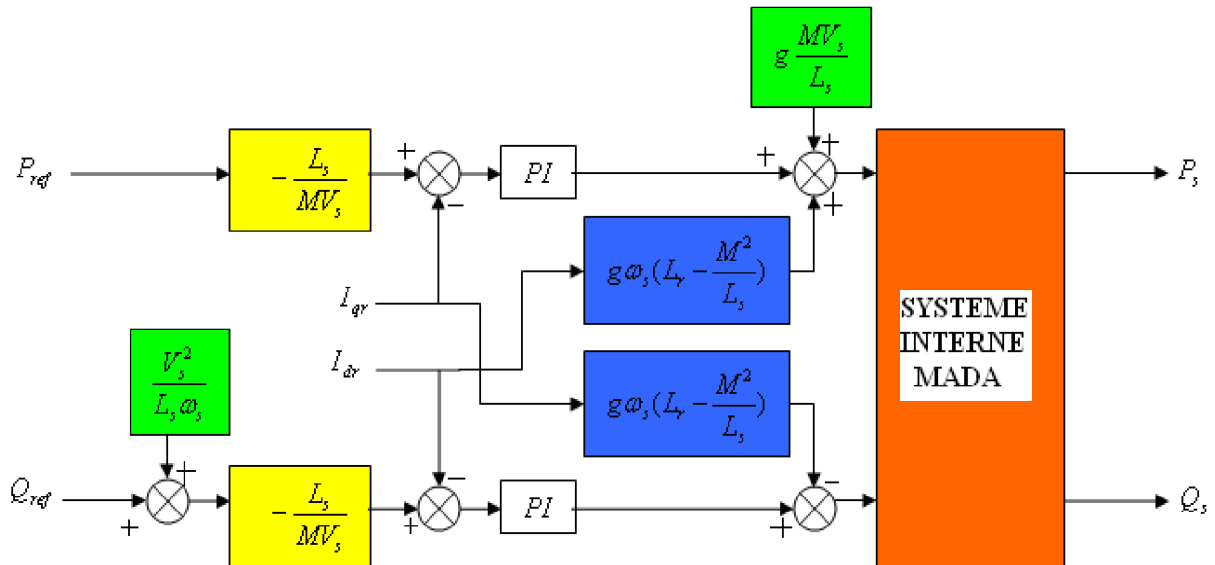
On part donc de la puissance statorique en fonction des courants rotoriques et des expressions des tensions rotoriques en fonction des courants rotoriques [6].

A partir du bloc de commande nous pouvons élaborer deux structures, l'une utilise une boucle régulant le courant, et l'autre se base sur la première en lui ajoutant une boucle régulant les puissances.

III.4.3.a. Commande indirecte sans boucle de puissance

Cette commande consiste à réguler les courants i_{qr} par une boucle dans chaque axe. Les consignes de régulation sont déduites à partir des valeurs de références telles qu'illustrées dans la figure (III.8).

Les régulateurs de cette structure sont calculés de la même façon que pour la commande directe. Ils sont identiques pour chaque axe.

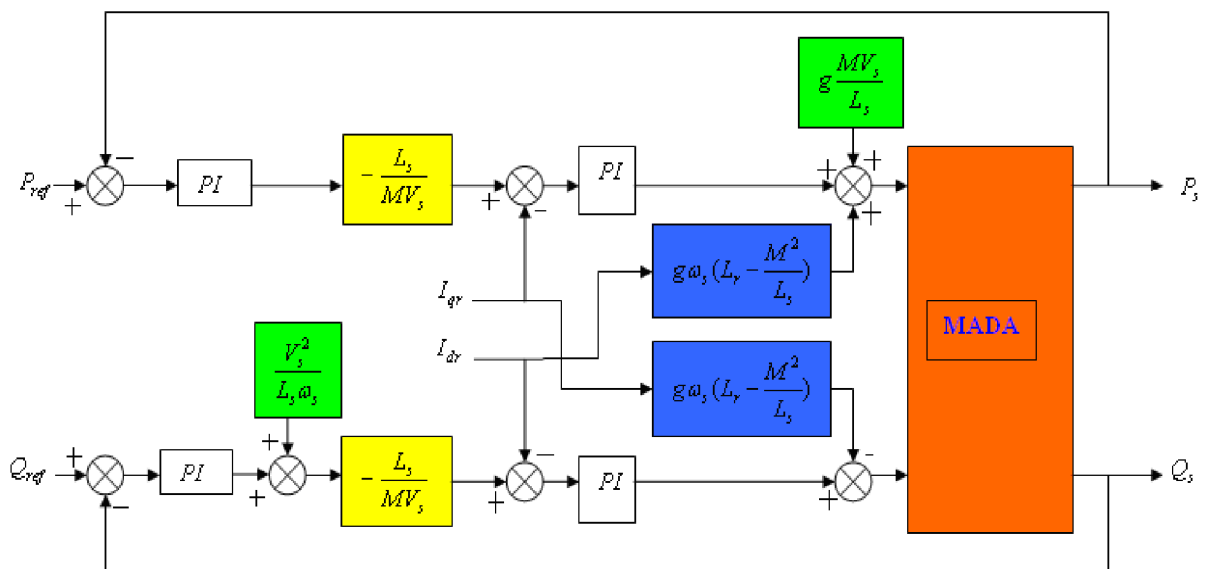


Fig(III.8) Schéma bloc de la Commande indirecte sans boucle de puissance.

III.4.3.b. Commande indirecte avec boucle de puissance

Ce type de structure (Figure III.9) est composé de deux boucles, la première est celle du courant tel qu’effectuée dans la section précédente, et la deuxième boucle est celle des puissances. Ainsi on aboutit à une régulation de la puissance à partir de consignes que l’on impose.

Les gains des régulateurs de courants sont établis de la même manière que précédemment. Les régulateurs intervenants dans la boucle de puissance sont de type proportionnel intégral, car celui-ci offre des résultats suffisamment probants.



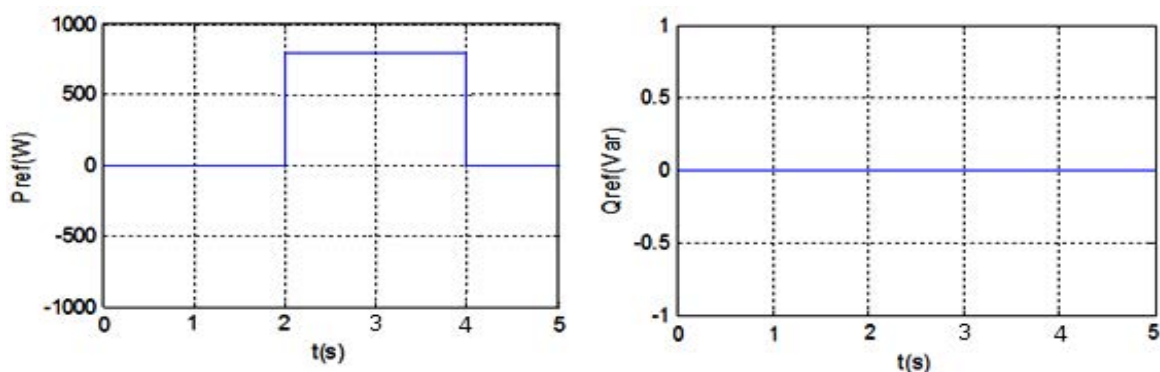
Fig(III.9) Schéma bloc de la Commande indirecte avec boucle de puissance.

III.5. Simulation et interprétation

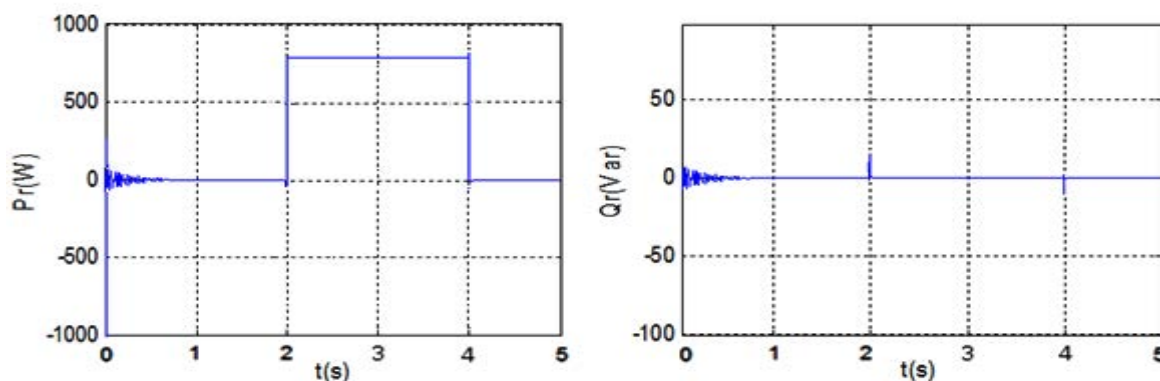
Pour réaliser la simulation de la MADA en fonctionnement génératrice, nous avons utilisé le logiciel **MatLab-Simulink** à l'aide duquel nous avons modélisé toutes les parties du système

Les figures ci-dessous montrent les performances de la commande vectorielle en puissance active et réactive rotorique appliquée à la MADA, entraînée à une vitesse fixe et pilotée par un onduleur à trois niveaux inséré au rotor de la machine.

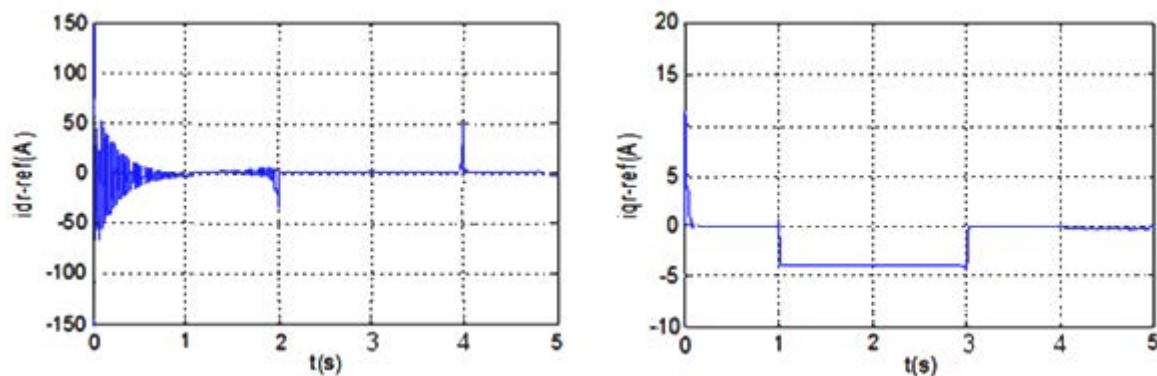
- Le générateur est entraîné à une vitesse constante.
- $Q_{rref} = 0$ Pendant tout l'essai.
- On applique un échelon positif : $P_{rref} = +800W$ dans l'intervalle [2,4]s.



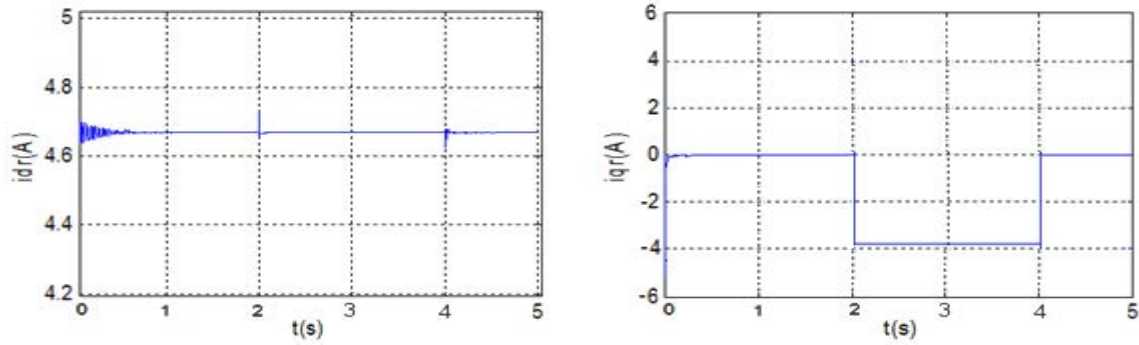
I. Puissances rotorique de référence



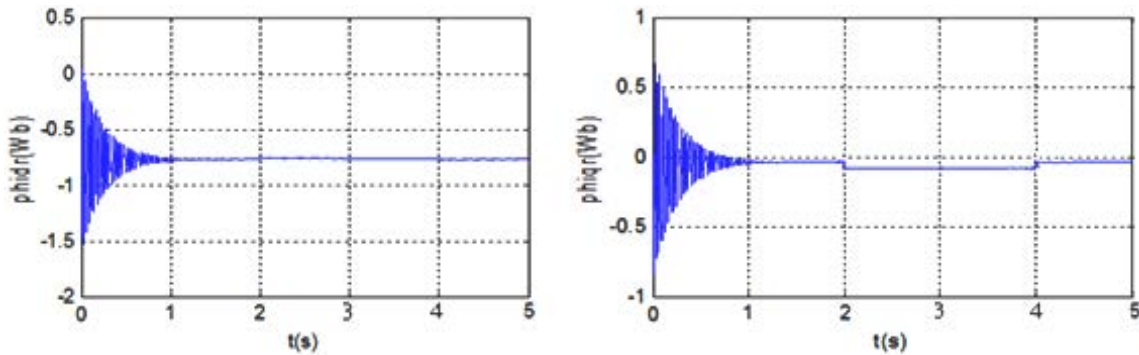
II. Puissances rotorique



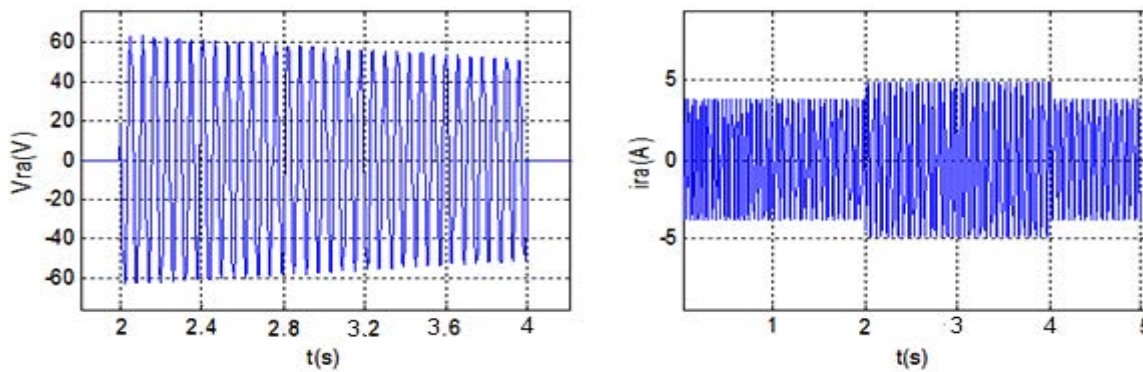
III. Courants de référence



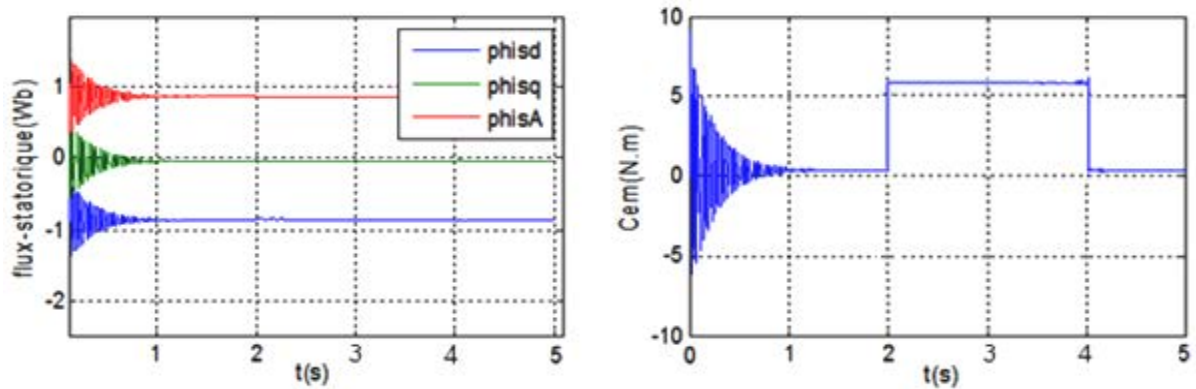
IV. Courants rotoriques



V. Les flux rotoriques



VI. Tension et courant d'une phase rotorique



VII. Flux statorique et couple électromagnétique

Fig III.10 Résultats de simulation de la commande vectorielle en P et Q de la MADA

D'après les résultats et figures obtenues pour la commande vectorielle de la machine asynchrone à double alimentation (MADA), en puissance active et réactive rotoriques, on constate que :

- La puissance active rotorique suit sa référence et cela se traduit par son comportement vis-à-vis d'échelons de références qu'on a imposé. Idem pour la puissance réactive qui est nulle pour tout l'essai.
- Les courants de références i_{dref} et i_{qref} représentent respectivement les images des puissances réactive et active.
- La tension V_{ar} présente une allure sinusoïdale.
- Le couple électromagnétique (C_{em}) est nul avant la connexion du rotor au réseau, puis prend sa valeur en régime permanent, son comportement justifie l'équation IV.3 donnant l'expression du C_{em}
- On remarque l'effet du couplage entre les deux puissances P et Q , car dès que P_{ref} passe de (0 à +800) à $t=2s$, on observe une faible oscillation dans le graphe de la puissance réactive Q.

III.6 Conclusion

Dans ce chapitre, nous avons présenté et appliqué la commande vectorielle en puissance active et réactive rotorique de la MADA, ce qui permet de simplifier le modèle de la machine et de découpler la régulation du couple et celle du flux et rendre la MADA similaire à celui de la machine à courant continu à excitation séparée.

Pour cette commande, nous avons utilisé deux boucles de régulation : une boucle régule les puissances active et réactive et un autre régule les courants (régulateurs PI) en orientant le flux rotorique selon l'axe d, par conséquent la puissance active sera dépendante uniquement du courant I_{qr} . Nous avons aussi développé deux méthodes de commande vectorielle en puissance de la machine à savoir : la commande directe et la commande indirecte. Effectivement nous avons pu voir que la commande directe est la plus simple à mettre en œuvre, mais pas la plus performante. En revanche, la méthode indirecte nous permet, en association avec le bouclage des puissances, d'avoir un système performant et robuste. Elle est certes plus complexe à mettre en œuvre, mais permettra d'avoir un fonctionnement optimal du système de génération électrique en minimisant les éventuels soucis liés aux variations des paramètres de la machine et du système éolien.

L'association de l'onduleur avec la MADA a pour but d'obtenir une alimentation variable en tension et en fréquence à partir d'une source continu.

Chapitre IV

*Cascade Redresseur
trois niveaux-Onduleur
trois niveaux-MADA*

IV.1 Introduction

Dans le troisième chapitre, nous avons vu que l'onduleur triphasé à trois niveaux utilise deux tensions d'entrée U_{c1} et U_{c2} qu'on a supposées égales et constantes. Ces deux tensions sont généralement délivrées en pratique par un redresseur.

Plusieurs types de redresseurs ont été proposés par différents auteurs [20] [21] [22] pour assurer l'alimentation réelle de l'onduleur à trois niveaux. Ces redresseurs peuvent être à MLI ou non. On distingue.

- Les redresseurs de tension monophasés ou triphasés.
- Les redresseurs de courant à MLI monophasés ou triphasés à deux ou trois niveaux.

On propose d'utiliser un redresseur de courant à MLI à trois niveaux à commutation naturelle [25]. L'ensemble composé du redresseur, du bus continu et de l'onduleur formera la cascade qui sera la liaison entre le rotor de la MADA et le réseau.

IV.2 Cascade redresseur N.P.C à trois niveaux- Onduleur N.P.C à trois niveaux- MADA

Dans cette partie de notre chapitre, on va étudier la cascade complète constituée d'un redresseur de courant triphasé à trois niveaux a structure N.P.C commandé par hystérésis et d'un onduleur de tension triphasé à trois niveaux a structure N.P.C commandé par la stratégie triangulo-sinusoïdale à deux porteuses, connecté au rotor d'une MADA à rotor bobiné commandée en puissance active et réactive (vectorielle).

IV.2.1 Structure de la cascade

L'onduleur alimentant le rotor de la MADA doit être lui-même alimenté par une tension continue. Ceci est assuré par un redresseur de tension liant le réseau à l'onduleur (Fig.IV.1), Le stator de la génératrice est directement connecté au réseau.

Pour alimenter en tension continue le convertisseur coté rotor, il faut mettre en œuvre un redressement, à partir de la tension du réseau. Une des contraintes majeures pour une MADA réside dans le fait que la puissance au rotor est bidirectionnelle selon que l'on est en fonctionnement hyper ou en hypo synchrone.

Le redresseur alimentant le convertisseur coté rotor doit donc être capable de faire transiter l'énergie électrique dans les deux sens en fonctionnement permanent. Il doit donc être bidirectionnel en courant. C'est principalement pour cette raison que nous mettrons en œuvre un redresseur à MLI et pas un pont de diodes classique.

Le redresseur à MLI a le même principe de fonctionnement qu'un hacheur élévateur. Sa tension de sortie est toujours supérieure à celle d'entrée, d'où la nécessité d'avoir une tension du bus continu supérieure à la valeur crête des tensions composées du réseau [26].

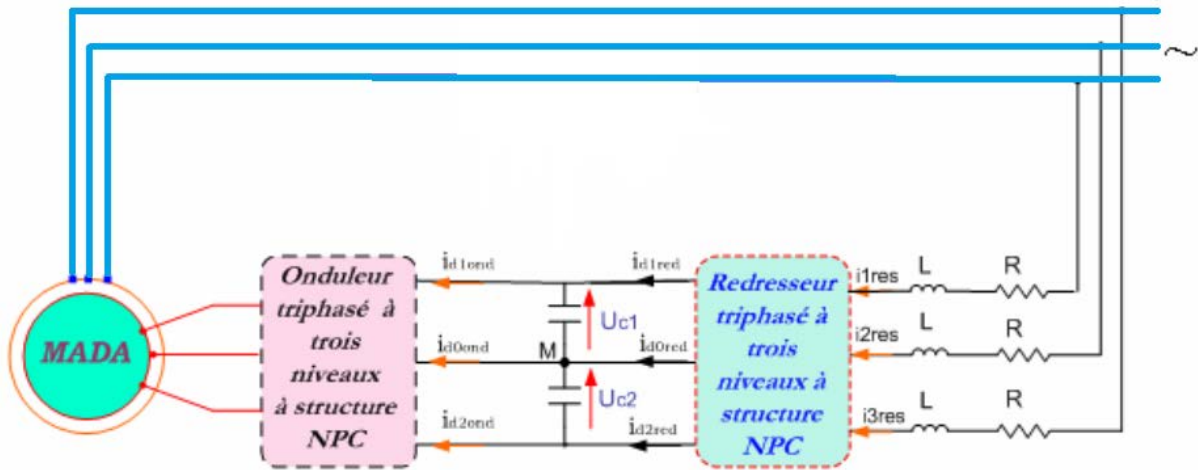


Fig.IV.1 : Cascade d'un Redresseur de courant triphasé à trois niveaux-Onduleur de tension triphasé-MADA

IV.2.2 Modélisation du filtre intermédiaire de la cascade

La (figure IV.2) représente la structure générale du filtre intermédiaire de la cascade. Son modèle est défini par le système d'équations suivant :

$$\left\{ \begin{array}{l} C_1 \frac{dU_{c1}}{dt} = i_{d1red} - i_{d1ond} \rightarrow R_1 \\ C_2 \frac{dU_{c2}}{dt} = i_{d2red} - i_{d2ond} \rightarrow R_2 \end{array} \right. \Rightarrow \left\{ \begin{array}{l} U_{c1} = \frac{1}{C_1} \int (i_{d1red} - i_{d1ond}) dt \\ U_{c2} = \frac{1}{C_2} \int (i_{d2red} - i_{d2ond}) dt \end{array} \right. \quad (IV.1)$$

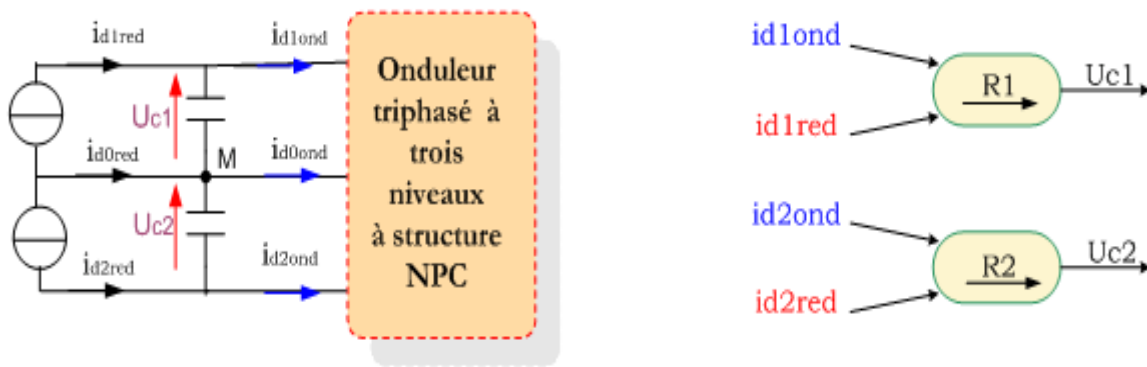


Fig IV.2 : Filtre intermédiaire de la cascade redresseur de courant triphasé à trois niveaux-onduleur triphasé à trois niveaux et son graphe informationnel.

D'après l'équation (IV.1), on constate que pour minimiser la différence entre les deux tensions U_{c1} et U_{c2} , en agissant sur les valeurs des capacités C_1 et C_2 .

On peut interpréter le système d'équation (IV.1) par le graphe informationnel de la figure (IV.2) en effet, les relations R_1 et R_2 de ce graphe représentent respectivement la première et la deuxième équation du système (IV.1). D'après la figure, on observe deux blocs

indépendants, qui peuvent être commandés respectivement par i_{red1} et i_{red2} . Cependant, on doit noter que ces derniers sont par le même courant de réseau.

$$i_{d0} - i_{red0} = C \left(\frac{dU_{c1} - dU_{c2}}{dt} \right) \quad \text{Avec } C_1 = C_2 = C \quad (IV.2)$$

D'après cette dernière équation, on constate que pour avoir un potentiel du point milieu M plus stable, il faut avoir une valeur moyenne du courant i_{d0} nulle.

IV.2.3 Modélisation de bus continu

On obtient la tension du bus à partir de l'intégration du courant capacitif [26].

$$\frac{dV_{dc}}{dt} = \frac{1}{C} \cdot i_c \quad (IV.3)$$

Le courant du condensateur est : $i_c = i_{red} - i_{ond}$

- i_{red} : courant redressé.
- $i_{ond} = i_{ch}$: courant de charfe.

La tension de bus continu est modélisée par :

$$V_{dc} = \int \frac{dV_{dc}}{dt} + V_{dc}(t_0)$$

V.2.4 Contrôle des courants côté réseau

Les puissances active et réactive transmises au réseau sont données dans le repère d, q comme suite [12] :

$$\begin{cases} P = V_{dr} \cdot i_{qr} + V_{qr} \cdot i_{dr} \\ Q = V_{qr} \cdot i_{dr} - V_{dr} \cdot i_{qr} \end{cases} \quad (IV.4)$$

A partir de ces équations, la régulation des courants côté réseau est envisagée en imposant des références pour les puissances active et réactive (P_{ref} , Q_{ref}).

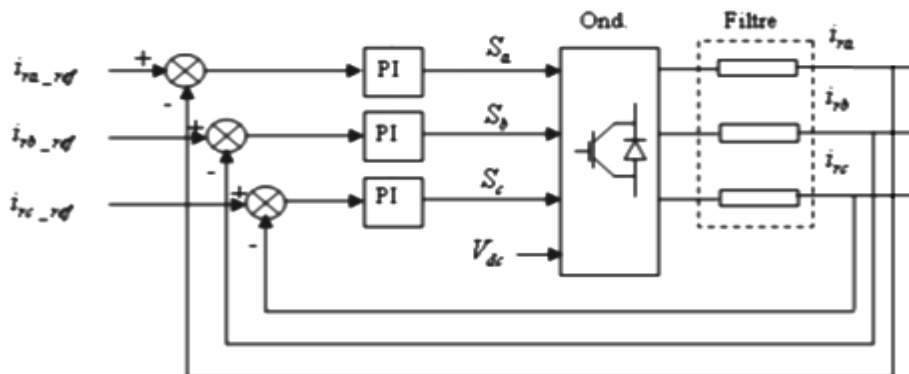


Fig IV.3 : Schéma du principe de contrôle des courants de réseau.

On prend le système d'équations (IV.3). On le multiplie respectivement par : V_{qrms} et V_{drms} , on aura :

$$\begin{cases} V_{q_{r_{mes}}} \cdot P_{ref} = V_{d_{r_{mes}}} \cdot V_{q_{r_{mes}}} \cdot i_{d_{r_{ref}}} + V_{q_{r_{mes}}}^2 \cdot i_{q_{r_{ref}}} \\ V_{d_{r_{mes}}} \cdot Q_{ref} = V_{q_{r_{mes}}} \cdot V_{d_{r_{mes}}} \cdot i_{q_{r_{ref}}} - V_{d_{r_{mes}}}^2 \cdot i_{q_{r_{ref}}} \end{cases} \quad (IV.4)$$

$$\begin{cases} V_{d_{r_{mes}}} \cdot P_{ref} = V_{d_{r_{mes}}}^2 \cdot i_{d_{r_{ref}}} + V_{d_{r_{mes}}} \cdot V_{q_{r_{mes}}} \cdot i_{q_{r_{ref}}} \\ V_{q_{r_{mes}}} \cdot Q_{ref} = V_{q_{r_{mes}}}^2 \cdot i_{q_{r_{ref}}} - V_{q_{r_{mes}}} \cdot V_{d_{r_{mes}}} \cdot i_{q_{r_{ref}}} \end{cases} \quad (IV.5)$$

On tire les courants de références $i_{d_{r_{ref}}}$ et $i_{q_{r_{ref}}}$, à partir des systèmes d'équations précédents tels que :

$$\begin{cases} i_{d_{r_{ref}}} = \frac{V_{d_{r_{mes}}} \cdot P_{ref} + V_{q_{r_{mes}}} \cdot Q_{ref}}{V_{d_{r_{mes}}}^2 + V_{q_{r_{mes}}}^2} \\ i_{q_{r_{ref}}} = \frac{V_{q_{r_{mes}}} \cdot P_{ref} - V_{d_{r_{mes}}} \cdot Q_{ref}}{V_{d_{r_{mes}}}^2 + V_{q_{r_{mes}}}^2} \end{cases} \quad (IV.6)$$

On garde la puissance réactive de référence nulle et on calcule la puissance active de référence à partir du bus continu.

Le but de système de commande est d'injecter au réseau des courants sinusoïdaux [27].

IV.3 SIMULATION

la simulation de la cascade complète a été procédé de telle sorte qu'on commande la machine en puissance active et réactive rotoriques dont le stator est relié directement au réseau, le rotor étant relié à ce dernier par l'intermédiaire d'une cascade redresseur et onduleur triphasés à trois niveaux ,le redresseur est commandé en courant en hystérésis et l'onduleur en tension avec la stratégie triangulo-sinusoïdale à deux porteuses.

La valeur efficace du courant de référence I_e qu'on doit imposer se traduit par l'application du principe de la conservation de la puissance en négligeant les pertes Joules, comme suite :

$$3 \cdot V_e \cdot I_e \cos \varphi = P_r \Rightarrow I_e = \frac{P_r}{3 \cdot V_e \cos \varphi} \quad (IV.7)$$

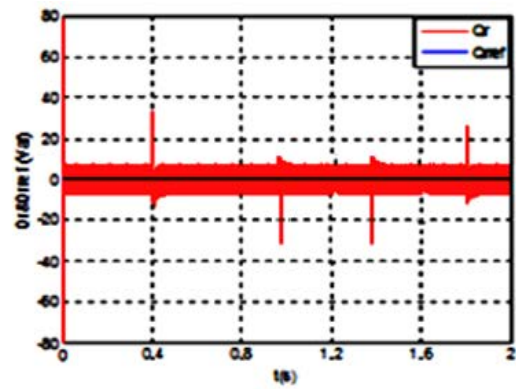
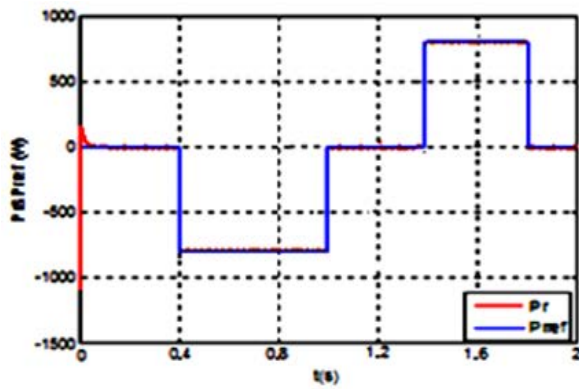
Avec

$$\cos \varphi = \frac{P_r}{\sqrt{P_r^2 + Q_r^2}} \quad (IV.8)$$

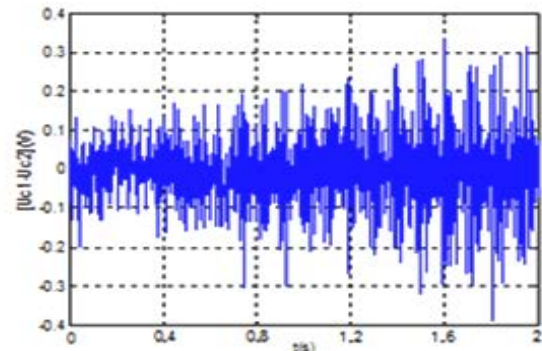
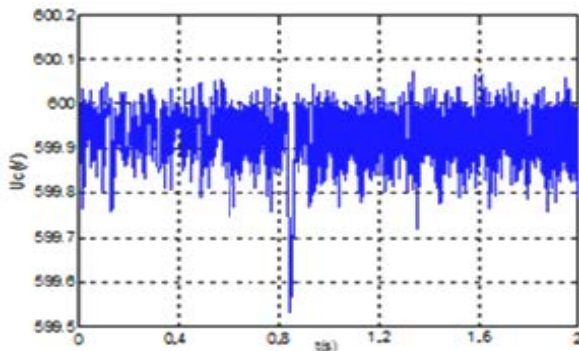
Les conditions d'essai

Nous allons faire des simulations pour deux cas de figures :

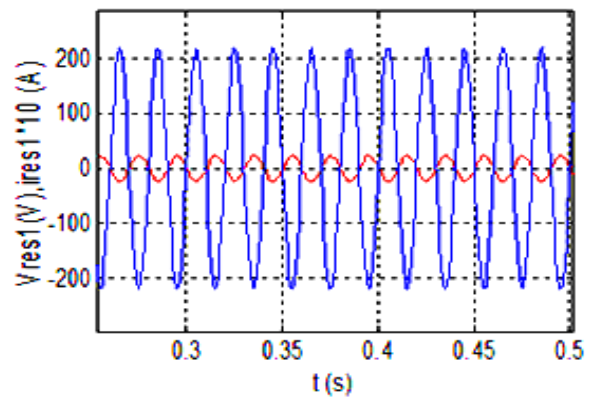
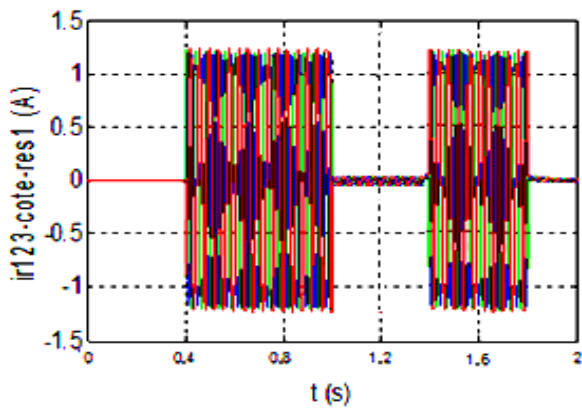
$$\blacktriangleright \text{Premier cas : } \begin{cases} Q_{r_{ref}} = 0 \text{ Var} \\ P_{r_{ref}} = \begin{cases} -800 \text{ W} & \text{pour } t \in [0.4, 1] \text{ s} \\ +800 \text{ W} & \text{pour } t \in [1.4, 1.8] \text{ s} \end{cases} \end{cases}$$



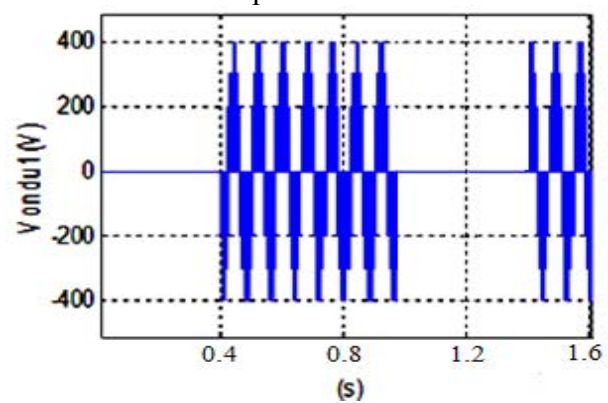
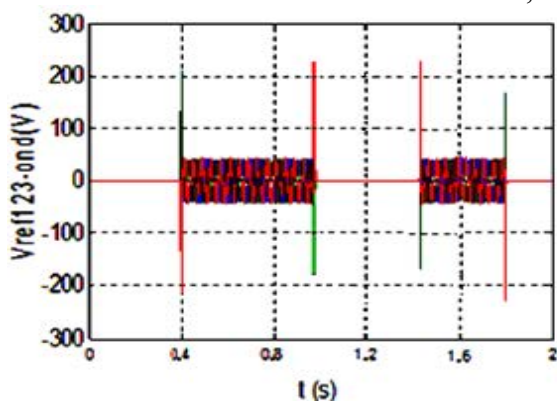
1. Puissances de références et puissances réelles



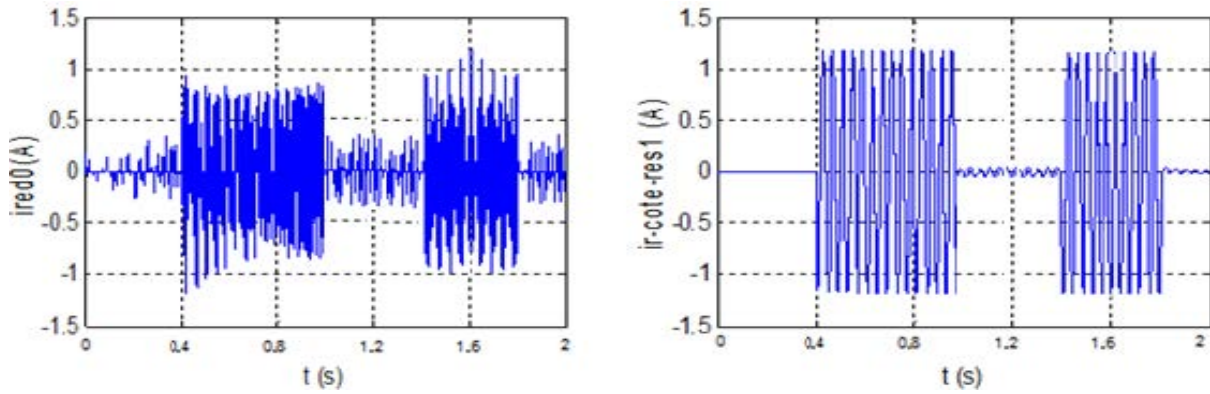
2. Tension du bus continu et différence des tensions



3. Courants côté réseau, tension et courant d'une phase du réseau



4. Tensions de références et tension ondulée d'une phase



5. Courant redressé i_{red0} , courant rotorique côté réseau d'une phase

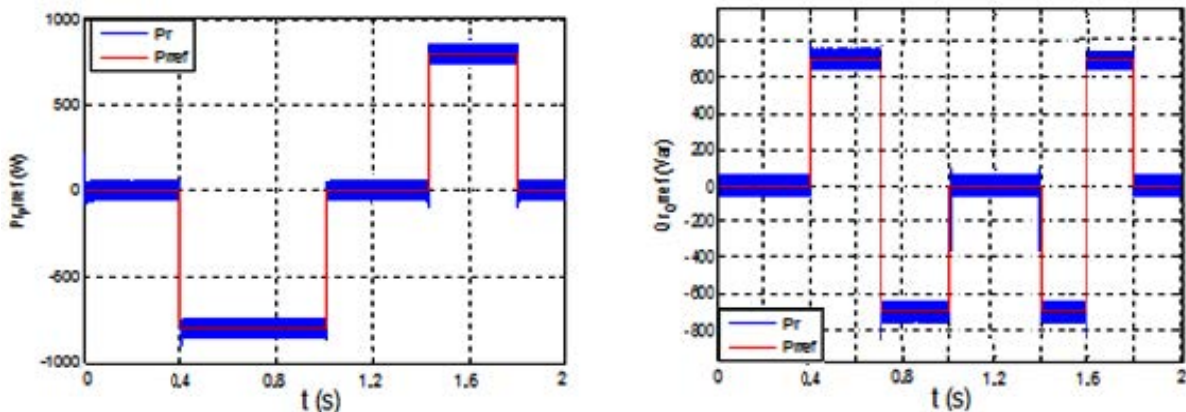
Fig IV.4 : Résultats de simulation de la cascade complète (1,2,3,4,5) avec $Q_{rref} = 0$

Interprétation

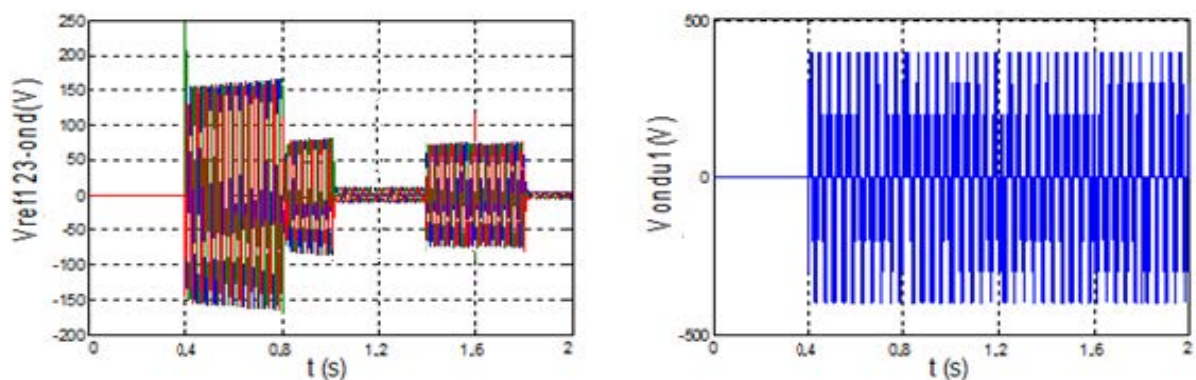
- Pour les caractéristiques de la MADA, on remarque bien que la puissance active et la puissance réactive rotorique suivent parfaitement leurs références,
- Le courant d'une phase rotorique côté réseau présente une sinusoïde de fréquence identique à celle du réseau, ce qui explique que le problème d'adaptation de la fréquence . idem pour les courants des deux autres phases, décalées respectivement de $\frac{2\pi}{3}$ et $\frac{4\pi}{3}$ par rapport à la première phase.
- Une charge continue des deux tensions U_{c1} et U_{c2} pour atteindre chacune une tension d'une valeur autour des 300 V en présence de quelques fluctuations qui n'engendrent pratiquement aucune influence sur la stabilité de la tension du bus totale U_c qui assure l'équilibre de la cascade totale, qui est une tension continue de 600 V.
- La charge continue est la stabilité de la tension continue du bus sont conséquences du bon choix de la valeur efficace imposée des courants de réseau.

❖ deuxième cas :

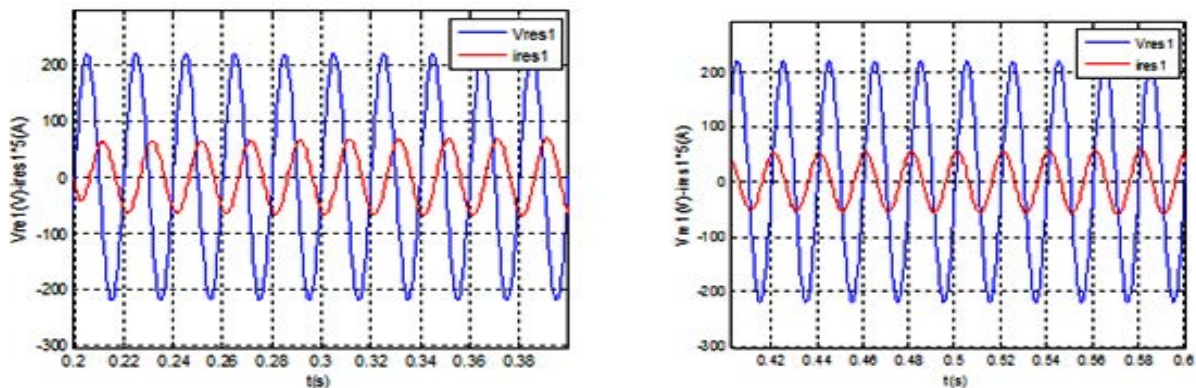
$$\left\{ \begin{array}{l} Q_{rref} \neq 0 \text{ Var} \\ P_{rref} = \begin{cases} -800 \text{ W} & \text{pour } t \in [0.4, 1] \text{ s} \\ +800 \text{ W} & \text{pour } t \in [1.4, 1.8] \text{ s} \end{cases} \end{array} \right.$$



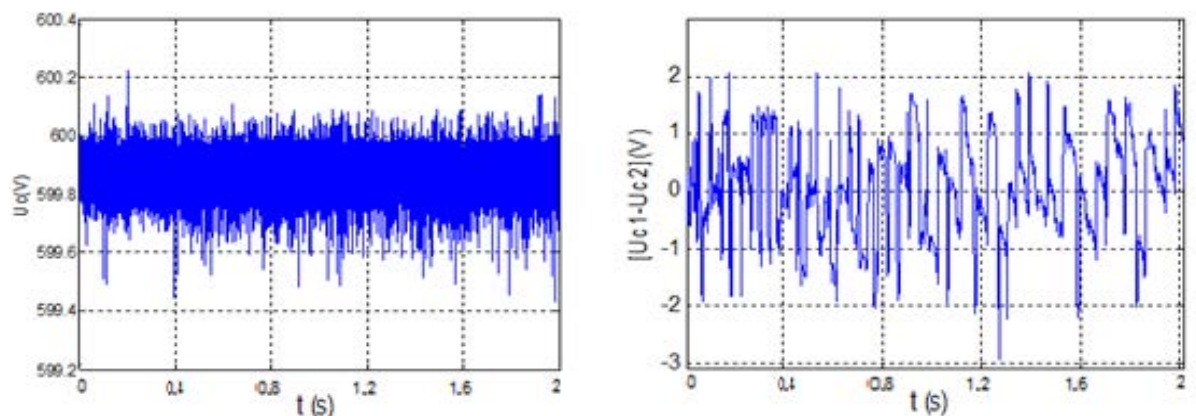
a) Puissances de références et puissances réelles



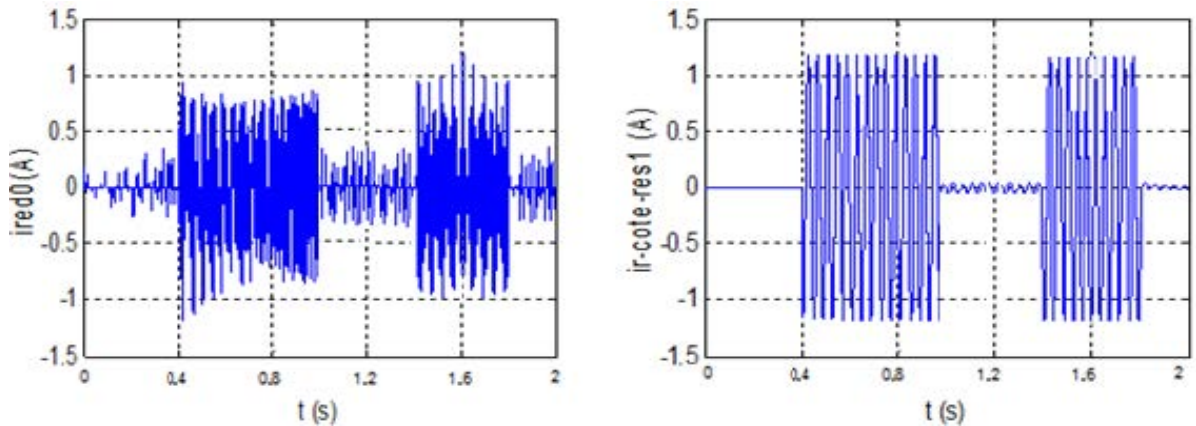
b) Tensions de référence et tension ondulée d'une phase



c) Courants côté réseau, tension et courant de réseau



d) Tension du bus continu et différence des tensions



e) Courant redressé i_{red0} et courant rotorique côté réseau

Fig IV.7 : Résultats de simulation de la cascade complète (a,b,c,d,e) avec $Q_{rref} \neq 0$.

Interprétation des résultats

On remarque qu'on applique un échelon de puissance réactive :

- Les courants côté réseau augmentent et suivent bien leur référence mais ils ne sont pas en phase avec la tension du réseau. Cela peut s'expliquer par le fait que le facteur de puissance $f_p \neq 0$
- Pour les caractéristiques de la MADA, on note un bon suivi de consigne pour les puissances active et réactive rotoriques.

IV.4 Conclusion

Dans ce chapitre on a étudié les différents composants de la cascade liant le réseau au rotor de la MADA. Il a été d'abord établi une étude sur le filtre intermédiaire et le bus continu dont la valeur de la tension est maintenue égale à 800 V grâce à un redresseur de tension. Ce dernier est commandé par une MLI à hystériser. Pour ne pas dégrader la qualité du réseau il faut y injecter un courant sinusoïdal en phase avec la tension. Ceci n'est possible qu'en imposant une référence adéquate à la commande à hystérésis. Cette référence doit prendre en compte le maintien de la tension du bus continu à la valeur voulue. Pour cela, une commande est alors réalisée au moyen d'une boucle de régulation utilisant un régulateur générant la référence du courant à injecter dans le condensateur et par la suite le courant à injecter dans le réseau.

De manière générale, il est constaté que le but de cette commande est atteint car la tension du bus continu se stabilise autour d'une valeur proche de celle de sa référence. La MADA suit les consignes des puissances actives et réactives. La préservation de la qualité du réseau est vérifiée à travers un courant injecté par la cascade qui est sinusoïdale et en phase avec la tension du réseau.

Conclusion Générale

Conclusion générale

Lors de cette étude nous avons modélisé un système global de génération d'électricité à partir d'énergie éolienne. Celle-ci a été suivie d'une commande adaptée en vue d'atteindre les meilleures performances.

Notre travail s'est déroulé selon les étapes suivantes :

Dans **le premier chapitre** on a présenté la mise en équation des différentes grandeurs caractérisant la machine étudiée, ce qui nous a permis d'établir un modèle mathématique équivalent dont la complexité a été réduite en se basant sur certaines hypothèses simplificatrices. Les résultats de simulation de ce modèle sur Matlab nous confirment la possibilité de double alimentation par la stabilité des différentes grandeurs de la machine étudiée.

Le deuxième chapitre a été consacré à la présentation du modèle de fonctionnement du convertisseur à trois niveaux à structure NPC. Qui contient un redresseur et onduleur triphasé à trois niveaux. L'onduleur est équivalent à la mise en série de deux onduleurs à deux niveaux. De même, nous avons présenté la commande de l'onduleur à trois niveaux par la stratégie triangulo-sinusoïdale à deux porteuses. La fréquence de commutation est imposée par l'indice de modulation m , ce qui permet de minimiser l'effet des harmoniques. La commande de redresseur est basée sur la technique d'hystérésis en courant, alimentant une charge active, cette dernière a permis d'avoir un courant côté réseau pratiquement sinusoïdale.

En ce qui concerne **le troisième** chapitre on a étudié la commande vectorielle en puissance active et réactive (méthode indirecte). Le stator de la MADA est connecté directement au réseau, et le rotor est alimenté à travers un onduleur à trois niveaux à structure N.P.C. Le bon suivi des consignes pour les deux puissances active et réactive par les puissances réelles débitées par le stator de la machine a montré l'efficacité de la commande appliquée.

L'établissement de la cascade alimentant le rotor à partir du réseau est le but du **quatrième et dernier chapitre**. Celle-ci est composée d'un onduleur, d'un bus continu et d'un redresseur. Grâce à l'asservissement du redresseur de courant à trois niveaux nous avons pu imposer une référence sur la tension du bus continu mais aussi limiter les harmoniques injectées dans le réseau pour l'alimentation de l'onduleur à trois niveaux.

La synthèse des travaux afin de mieux cerner le projet. Nous avons pu noter alors, que la MADA fonctionne d'une façon efficace dans les conditions auxquelles nous l'avons soumise. Cela prouve la viabilité de son application dans un système éolien.

Conclusion générale

Grâce à la commande en puissance active et réactive de la MADA, celle-ci devient un outil intéressant pour le gestionnaire du réseau. L'opérateur système est ainsi doté d'un dispositif qui lui est utile car ces puissances peuvent être positives ou négatives.

Suite aux résultats obtenus dans cette étude, des perspectives intéressantes pouvant contribuer à l'amélioration du fonctionnement de la MADA sont envisageables:

- ❖ Etablissement d'un modèle de la MADA prenant en compte la résistance de phase statorique et la saturation magnétique.
- ❖ Utilisation d'autres types de régulateurs plus performants dans la commande du dispositif.
- ❖ L'intégration d'un système de stockage inertiel.
- ❖ L'étude et l'application d'autres convertisseurs de niveaux supérieurs tels que cinq niveaux dans une chaîne de conversion éolienne.

Annexes

Annexe 1

a) Données de la machine asynchrone à double alimentation utilisée :

- Puissance nominale : $P_N = 4 \text{ kW}$
- Tension et fréquence d'alimentation : $220\text{V}/380\text{V}-50 \text{ Hz}$
- Courant : $15/8.6 \text{ A}$
- Vitesse de rotation : $\Omega_N = 1440 \text{ tr/mn}$

b) Paramètres de la machine :

- Nombre de paires de pôles : $P = 2$
- Résistance d'une phase statorique : $R_s = 1.2\Omega$
- Résistance d'une phase rotorique : $R_r = 1.8\Omega$
- Inductance d'une phase statorique : $L_s = 0.1554\text{H}$
- Inductance d'une phase rotorique : $L_r = 0.1568\text{H}$
- Inductance mutuelle : $M = 0.15\text{H}$

c) Constantes mécaniques :

- Moment d'inertie du rotor : $J = 0.2 \text{ kg.m}^2$
- Coefficient de frottement : $f_r = 0.001 \text{ N.ms/rad}$

Annexe 2

Éléments de la notation matricielle

$$[V_s] = \begin{pmatrix} V_{sa} \\ V_{sb} \\ V_{sc} \end{pmatrix} : \text{Tensions simples du stator.}$$

$$[V_r] = \begin{pmatrix} V_{ra} \\ V_{rb} \\ V_{rc} \end{pmatrix} : \text{Tensions simples du rotor.}$$

$$[R_s] = R_s \begin{pmatrix} 1 & 0 & 0 \\ 0 & 1 & 0 \\ 0 & 0 & 1 \end{pmatrix} : \text{Matrice des résistances statoriques par phase}$$

Annexes

$$[R_r] = R_r \begin{pmatrix} 1 & 0 & 0 \\ 0 & 1 & 0 \\ 0 & 0 & 1 \end{pmatrix} : \text{Matrice des r\u00e9sistances rotoriques par phase.}$$

$$[i_r] = \begin{pmatrix} i_{ra} \\ i_{rb} \\ i_{rc} \end{pmatrix} : \text{Vecteur des courants simples rotoriques}$$

$$[i_s] = \begin{pmatrix} i_{sa} \\ i_{sb} \\ i_{sc} \end{pmatrix} : \text{Vecteur des courants simples statoriques.}$$

$$[\Phi_s] = \begin{pmatrix} \Phi_{sa} \\ \Phi_{sb} \\ \Phi_{sc} \end{pmatrix} : \text{Vecteur des flux embrass\u00e9s par chaque phase du stator.}$$

$$[\Phi_r] = \begin{pmatrix} \Phi_{ra} \\ \Phi_{rb} \\ \Phi_{rc} \end{pmatrix} : \text{Vecteur des flux embrass\u00e9s par chaque phase du rotor.}$$

$$[L_{ss}] = \begin{pmatrix} L_s & M_s & M_s \\ M_s & L_s & M_s \\ M_s & M_s & L_s \end{pmatrix} : \text{Matrice des inductances propres du stator.}$$

$$[L_{rr}] = \begin{pmatrix} L_r & M_r & M_r \\ M_r & L_r & M_r \\ M_r & M_r & L_r \end{pmatrix} : \text{Matrice des inductances propres du rotor.}$$

$$[M_{sr}] = M \begin{pmatrix} \cos \theta & \cos(\theta + \frac{2\pi}{3}) & \cos(\theta - \frac{2\pi}{3}) \\ \cos(\theta - \frac{2\pi}{3}) & \cos \theta & \cos(\theta + \frac{2\pi}{3}) \\ \cos(\theta + \frac{2\pi}{3}) & \cos(\theta - \frac{2\pi}{3}) & \cos \theta \end{pmatrix}$$

$[M_{sr}]$: Matrice de couplage stator- rotor.

$[M_{sr}] = [M_{rs}]^t$ Matrice de couplage rotor-stator.

Bibliographie

Bibliographe

- [1] B.MULTON, X.ROBOAM, H.BEN AHMED, « Aérogénérateurs électriques », Techniques de l'ingénieur, D 3 960.
- [2] A.MIRECKI, « Etude Comparative de Chaînes de Conversion d'Energie Dédiées à une Eolienne de Petite Puissance », thèse de doctorat, Institut Nationale Polytechnique de Toulouse, France, 2005.
- [3] S.EL AIMANI, « Modélisation de Différentes technologies d'éoliennes intégrées dans un réseau de moyenne tension », Thèse de Doctorat, Ecole Centrale de Lille, France, 2005.
- [4] F.MERRAHI, «Alimentation et Commande d'une Machine Asynchrone à Double Alimentation (Application à l'énergie éolienne)», thèse de magistère, ENP, 2007.
- [5] Y.BENCHERIF, « Alimentation et Commande d'une Machine Asynchrone à Double Alimentation (Application à l'énergie éolienne)», projet de fin d'études, ENP, 2008.
- [6] A.BOYETTE, "Contrôle - commande d'un générateur asynchrone à double alimentation avec système de stockage pour la production éolienne", thèse de doctorat, Université Henri, Nancy 1, France, 2006.
- [7] A.SAKI, «Etude d'un Générateur Asynchrone dans La Production d'Energie Electrique par Eolienne», projet de fin d'études, ENP, 2006.
- [8] A.ABDELLI, « Optimisation multicritère d'une chaîne éolienne passive », thèse de doctorat, Institut National Polytechnique De Toulouse, France ; 2007.
- [9] I.HAMZAOUI, «Modélisation de la machine asynchrone à double alimentation en vue de son utilisation comme aérogénérateur», thèse de magistère, ENP, 2008.
- [10] J.MARTIN, « Energies éoliennes ». Techniques de l'ingénieur, B1360.
- [11] F. POITIERS, « Etude et Commande de Génératrices Asynchrones pour L'utilisation de l'énergie Éolienne », thèse de doctorat, Ecole Polytechnique de l'Université de Nantes, France, 2003.
- [12] G.SALLOUM, « Contribution à La Commande Robuste de la Machine Asynchrone à Double Alimentation », thèse de doctorat, Institut National Polytechnique De Toulouse, France ; 2007.
- [13] G. SEGUIER, « Electrotechnique industrielle », éditions TEC & DOC, 200
- [14] A.DENDOUGA, « Commande par Mode Glissante de la Machine à Double Alimentation Alimentée par un Onduleur de Tension », thèse de Magister, Université de Batna.
- [15] H.TAMRABET, "Robustesse d'un contrôle vectoriel de structure minimale d'une machine asynchrone", these de magister, Université de Batna, 2006.

Bibliographe

- [16] ARGAND A, « l'énergie électrique d'origine éolienne », RGE 1/82, janv. 82, pp.43-50
- [17] M. ABBAS, « modélisation et commande d'une MADA alimenter par une cascade a trois niveaux. Applique à l'énergie éolienne ». Thèse d'ingénieur d'état. Enp 2006
- [18][4] M.PINARD, « Commande Electronique des Moteurs Electriques », DUNOD, Série EEA, 2004.
- [19] H.FOCH, F.FOREST, et T.MEYNARD, « Onduleur de Tension : structures, principes et applications » technique de l'ingénieur. D 3 176
- [20] E. M. Berkouk. « Contribution à la Conduite des Machines Asynchrones Monophasées et Triphasées Alimentées par des Convertisseurs Directs et Indirects. Application aux Gradateurs et Onduleurs Multiniveaux ». Thèse de doctorat, C.N.A.M, PARIS 1995.
- [21] K.Boulaam. « Etude de la cascade redresseur à MLI à 3 niveaux- onduleur à 3 niveaux- .Application à la commande de vitesse et de position». PFE, ENP 1998, Alger.
- [22] R.Guedouani, «Commande d'un onduleur de tension multi-niveaux. Application à la conduite d'une machine synchrone à aimants permanents». Magister, ENP 1998, Alger.
- [23] Zhang F. and al. « *Separately Controlled Double-fed Speed Regulation System*». IEEE 1999 International Conference on Power Electronics and Drive Systems, PEDS'99 IEEE pp 751-754.
- [24] M. Allouane et Y. Maloum « Etude d'un changeur de fréquence indirect application a la conduite d'une machine synchrone a aimants permanents », Thèse d'Ingénieur d'Etat, USTHB, 2004.
- [25] X.Guillaud, J.P.Hautier, «Concepts de modélisation pour la commande des convertisseurs».Journal physique 3, April 1994.
- [26] S.BEAULIEU, «Etude Et Mise Au Point D'un Filtre Actif D'harmoniques En Vue D'améliorer La Qualité De L'alimentation Électrique», Thèse de Doctorat, Université du Québec à Chicoutimi, 2007.
- [27] S.AGGAD-TOUATI « Etude et Commande d'un Système Eolien en vue d'Améliorer la Qualité du Réseau Electrique », Thèse d'Ingénieur d'Etat, ENP, juin 2012.
- [28] S.NOUI, « Etude et réalisation d'un redresseur à MLI commandé par DSP. Application à l'alimentation d'un onduleur à 3 niveaux », Mémoire de magister, Ecole Militaire Polytechnique d'Alger, 2001.
- [29] [H.BUHLER, « Electronique de réglage et de commande », Edition DUNOD, 1987. [30] F.LABRIQUE, G.SEGUIER, « Les convertisseurs de l'électronique de puissance », T1 et T2. Edition DUNOD, 1989.