

10/02

REPUBLIQUE ALGERIENNE DEMOCRATIQUE ET POPULAIRE  
MINISTERE DE L'ENSEIGNEMENT SUPERIEUR ET DE LA  
RECHERCHE SCIENTIFIQUE

**ECOLE NATIONALE POLYTECHNIQUE**



المدرسة الوطنية المتعددة التقنيات  
BIBLIOTHEQUE -- المكتبة  
Ecole Nationale Polytechnique

Département de Génie Electrique

**Projet de fin d'Etudes**

Pour l'obtention du diplôme  
d'Ingénieur d'état en Electrotechnique

**THEME**

Commande d'une machine asynchrone  
monophasée par réseaux de neurone

*Etudié par :*

Mr. BOUBEKKI. Boubekeur  
Mr. KHECHKHOUCHE. Ali

*Proposé et dirigé par :*

Mr. MO. MAHMOUDI  
Mr. B. HEMICI



E.N.P. 10, Avenue Hassen-Badi, El Harrach, ALGER

Promotion: juin 2002

## Résumé

L'objectif du travail présenté dans ce mémoire est l'étude de la commande par réseau de neurone de la machine asynchrone monophasée (symétrique et dissymétrique), avec et sans condensateur. Ainsi, nous avons synthétisé deux commandes à savoir : une commande vectorielle et une commande adaptative.

Cette étude a débuté par une modélisation de l'ensemble onduleur-machine asynchrone puis une commande par orientation du flux rotorique qui a été introduite, suivi d'un réglage linéaire avec un régulateur *PI* appliqué au système à commander. Ensuite une étude théorique a été présentée sur l'alimentation de la machine asynchrone monophasée.

Puis nous avons remplacé chaque régulateur utilisé par un seul réseau de neurone, et nous l'avons appliqué pour la commande de la machine asynchrone monophasée.

Les résultats de simulations obtenus ont montré un comportement très satisfaisant de la machine asynchrone monophasée.

## Mots clés

Onduleur *MLI*, machine asynchrone monophasée, commande vectorielle, commande adaptative, régulateur *PI*, réseau de neurone, robustesse.

## Abstract

The objective of the work presented in this memory is to present the control by neural network of asynchronous motor. Thus, we have synthesised two controls : the vector control with a linear regulation by proportional-integral regulator (*PI*) and adaptive control.

This survey started by modelling the whole, made up of an asynchronous machine and a *PWM* inverter, then a principle of the field orientation was introduced, well attended one linear regulating with regulator *PI* applied to the system to control.

Then, a theoretical study for alimentation of the asynchronous motor was been presented.

Then we replaced every regulator used by only one network of neural, and we applied him for the order of the machine asynchronous monophasée.

Results of simulations gotten showed a behavior very satisfactory of the machine asynchronous monophasée.

## Key words

Onduleur *MLI*, machine asynchronous monophasée, vectorial order, order adaptive, regulating *PI*, neural network, hardiness.

## الملخص

يتركز العمل المقدم في هذه المذكرة على دراسة التحكم عن طريق الشبكات العصبية للمحرك اللاتزامني احادي الطور (متناظرة و غير متناظرة) مع ودون مكثفة كذلك، وقد قمنا باستعمال نوعين من التحكم وهي ، التحكم الشعاعي و التحكم الاتلاومي .  
قمنا بإدماج تقنية الحقل الموجه. هذه الطريقة تسمح لنا بالتحكم في الحقل المغناطيسي و العزم المولد من طرف المحرك بصفة مستقلة، كمحرك التيار المستمر ذو التحريض المستقل.  
وكذلك تقنية التحكم الاتلاومي ، وذلك باعطاء المحرك اللاتزامني احادي الطور معلم يتبعه.  
بعد ذلك قمنا باستبدال طريقتين التحكم المذكورتين سابقا، بتقنية التحكم عن طريق الشبكات العصبية للمحرك اللاتزامني احادي الطور  
النتائج المتحصل عليها أظهرت خصائص مرضية في التحكم بالمحرك اللاتزامني احادي الطور.

## كلمات مفتاحية

محرك اللاتزامني احادي الطور، تقنية الحقل الموجه، التحكم الاتلاومي الشبكات العصبية



# Remerciement

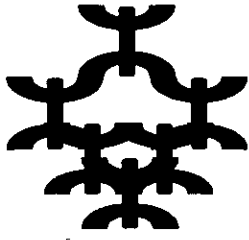
Nous tenons à exprimer nos sincères remerciements et notre profonde gratitude à nos promoteurs messieurs, Dr MO. Mahmoudi et B. Hemici pour nous avoir proposer ce sujet et diriger de façon continue et efficace notre travail, pour leurs aides sans réserve, pour leurs conseils précieux qu'ils nous ont dispensés, et pour la confiance qu'ils nous ont accordée.

Nous remercions aussi et très vivement, tous les enseignants du département d'Electrotechnique pour nous avoir suivi dans notre travail, par leurs conseils pratiques et leur disponibilité à toutes nos sollicitations.

Nous tenons également à remercier messieurs les membres de jury pour l'honneur qu'il nous ont fait en acceptant de siéger à notre soutenance.

Notre gratitude va à tous ceux qui ont contribué de près ou de loin à ce travail et à tout nos amis (es) dont l'aide nous a été très bénéfique.

**BOB ET ALI**



المدرسة الوطنية المتعددة التقنيات  
BIBLIOTHEQUE — المكتبة  
Ecole Nationale Polytechnique

# Dédicaces

- A la mémoire de mon cousin **YOUNES**, assassiné par les monstres. Qui était et restera toujours un exemple pour moi.
- A la mémoire de ma grand'mère **ADOUDA**, décédée après un mois de ce lâche assassinat, en faisant deuil sur lui.
- A la mémoire des victimes du printemps noir.
  
- A mes très chers parents pour leur tendresse, leurs soins vigilants, leurs sages conseils, leur patience, leurs bons exemples et leur dévouement. Que puisse dieu les garder éternellement heureux.
- A celle qui va partager son avenir avec moi.
- A ma sœur Malika et ses enfants.
- A mes frères Nassir et Soufiane.
- A mes oncles et tantes.
- A tous mes amis (es) sans exception.
  
- A tous les enfants du rebelle.
- A tous les adhérents de l'association culturelle et scientifique **"Tahar DJAOUT"**.
- A tous les membres de « **la famille qui avance** ».
- A tous les militants de la cause berbère, la démocratie et les droits de l'homme.
- A tous ceux qui veulent que l'Algérie reste toujours debout.
- A tous les **IMAZIGHEN** là où ils existent.
  
- A vous tous...

Je dédie ce mémoire

**BOUBEKKI.BOB**

# الإهداء

المدرسة الوطنية المتعددة التقنيات  
المكتبة — BIBLIOTHEQUE  
Ecole Nationale Polytechnique

فالحمد لله أولاً وأخيراً على تيسيره لي في إتمام وإنجاز هذا البحث وأشكره  
على نعمه وأفضاله وبعد :

فأهدي هذا البحث المتواضع إلى كل من الوالدين الكريمين وإلى عبد الرحمان  
بهولندا .

وإلى أختي . ك . ونزوجها محمد . وابنتها مرعاء .

وإلى أختي . ع . ونزوجها صالح . وابنتها عبد الرحمان

وإلى كل أفراد العائلة

وإلى كل الأصدقاء أخص بالذكر :

عبد القادر ، طلال ، علي ، أحمد ، الهوامري ، محمد ، هشام ، اسماعيل ، ضياء ،

جمال ، محمد الهادي ، فايز ، سليم ، سفيان .

وإلى زملاء الدراسة موسى ، يوسف ، عنز الدين ، أمين

وإلى كل من ساهم في إثراء هذا البحث من قريب أو من بعيد .

# SOMMAIRE

Notation	
Introduction générale.....	1

## CHAPITRE I

### Etude et modélisation de la machine asynchrone monophasée

Introduction :	3
I-1 Généralités sur les moteurs asynchrones monophasés :	3
I-1.1 Constitution :	3
I-1.2 Principe de fonctionnement :	4
I-1.3 Principe de démarrage :	5
I-1.4 Remarque sur le dimensionnement de C :	6
I-2 réglage de vitesse :	6
I-3 Modélisation de la machine asynchrone à condensateur permanent :	7
I-3.1 Equations électriques de la machine :	8
I-3.2 Détermination du couple électromagnétique :	12
I-3.3 Equation mécanique de la machine :	12
Simulation de la machine à condensateur permanent et interprétation.	15
I-4 Modélisation de la machine monophasée sans condensateur :	19
I-4.1 Modèle de la machine dans un référentiel lié au stator :	19
I-4.2 Modèle de la machine dans un référentiel lié au champ tournant :	19
I-4.3 Cas d'Alimentation en courant :	22
I-4.3.1 Représentation dans un référentiel lié au stator :	22
I-4.3.2 Représentation dans un référentiel lié au champ tournant :	22
Simulation de la machine sans condensateur et interprétation :	23
Conclusion.....	28

## CHAPITRE II

### Etude de l'alimentation de la machine asynchrone monophasée

Introduction :	29
II-1 Modélisation du convertisseur :	30
II-2 Modélisation du redresseur.....	30
II-3 Modélisation du filtre.....	31
II-4 Modélisation de l'onduleur.....	32
II-4.1 Structure de l'onduleur a trois niveaux.....	33
II-4.2 Modélisation du fonctionnement d'un bras d'onduleur a trois niveaux.....	33
II-4.3 Différentes configuration d'un bras d'onduleur a trois niveaux.....	34
II-4.4 Variation de vitesse du moteur monophasé alimenté par onduleur.....	36
II-5 Commande de la machine monophasée à condensateur permanent en tension.....	36
II-5.1 Modulation sinus-triangle.....	37

II-5.2	Caractéristique de la modulation .....	37
II-5.3	Modèle de l'onduleur monophasé en pont complet .....	38
II-6	Alimentation du moteur monophasé à condensateur .....	38
II-6.1	Onduleur monophasé avec diviseur capacitif (à demi pont) : .....	39
II-6.2	Onduleur monophasé en pont complet .....	40
II-7	Commande en courant .....	41
	Commande par hysteresis .....	41
II-8	Simulation et interprétation .....	42
	Alimentation en tension avec un onduleur à trois niveaux: .....	42
	Alimentation en courant avec pont onduleur à trois niveaux: .....	42
II-9	Alimentation du moteur monophasé sans condensateur .....	44
II-9.1	Onduleur triphasé .....	44
II-9.2	Onduleur biphasé avec neutre accessible .....	44
II-9.3	Onduleur à quatre bras .....	45
II-10	Application de l'association onduleur biphasé-machine .....	46
	II-10.1 Alimentation en tension par la stratégie de modulation à échantillonnage naturel .....	46
	II-10.1.1 La stratégie naturelle à deux niveaux .....	46
	II-10.1.2 La stratégie naturelle à trois niveaux : .....	46
	II-10.2 Alimentation en courant par la stratégie de commande par hysteresis .....	48
	II-10.2.1 Commande en courant par hysteresis à deux niveaux : .....	48
	II-10.2.2 Commande en courant par hysteresis à trois niveaux : .....	48
II-11	Simulation et interprétation .....	49
	Alimentation en tension avec un onduleur à trois niveaux .....	49
	Alimentation en courant avec un onduleur à trois niveaux .....	49
	Conclusion .....	51

### CHAPITRE III

#### *Commande vectorielle de la machine asynchrone monophasée*

Introduction .....	52
III-1 Principe de la commande vectorielle .....	53
III-2 la commande vectorielle indirecte .....	55
III-2.1 Commande en courant de la machine monophasée .....	55
simulation : .....	62
III-2.2 Commande en tension de la machine monophasée : .....	66
Simulation et Interprétation : .....	69
Conclusion .....	73

### CHAPITRE IV

#### *Commande adaptative par modèle de référence*

Introduction : .....	74
IV-1 Principe de la commande adaptative par modèle de référence : .....	74
IV-2 Différentes structures du système de commande adaptative avec modèle de référence : .....	75
IV-3 Description : .....	76
IV-4 Commande linéaire par poursuite d'un modèle (LMFC) .....	78
IV-5 Application à la machine asynchrone monophasée : .....	80
IV-5.1 Equation d'état du système continu : .....	80
IV-5.2 Modèle de référence basé sur l'orientation du flux : .....	81
IV-5.3 Réglage de vitesse et de flux par LMFC : .....	81
Simulation et interprétation : .....	87
Conclusion : .....	87

## CHAPITRE V

### *Introduction aux réseaux de neurone*

Introduction :	88
V-1 Les réseaux de neurones artificiels :	89
V-2 Le modèle neurophysiologique :	89
V-3 Modelé mathématique :	90
V-3.1 Composant (le neurone artificiel) :	91
V-3.2 comportement :	91
V-4 Apprentissage :	93
Apprentissage supervisé :	93
V-5 Adaline, Madaline :	93
Apprentissage :	94
III-5.1.1 Méthode des Moindres Carrées (LMS) :	94
III-5.1.2 Méthode de Descente de Gradient :	95
V-6 Structure d'interconnexion :	96
V-6.1 Réseaux multicouches statiques :	96
Architecture des réseaux :	97
V-6.2 Réseaux à Fonction de Base Linéaire (LBF) :	97
III-6.2.1 Apprentissage des réseaux LBF :	98
III-6.2.2 Backpropagation :	99
V-7 Stabilité des réseaux de neurones :	100
V-8 Fonction de Lyapunov :	100

## CHAPITRE VI

### *Commande par réseaux de neurone de la machine asynchrone monophasée*

Introduction :	101
VI-1 Phase d'Apprentissage :	102
VI-2 Choix de la structures du réseau de neurone :	102
simulation etInterprétation :	103
Conclusion :	107

## CONCLUSION GENERALE

Conclusion générale.....	108
Annexe A	
Annexe B	
Bibliographie	



# NOTATIONS

المدرسة الوطنية المتعددة التقنيات  
BIBLIOTHEQUE — المكتبة  
Ecole Nationale Polytechnique

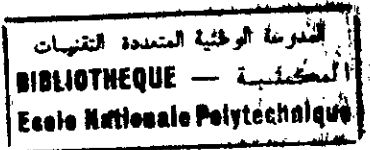
Liste des principaux symboles et variables :

$U_f$	Tension continue à l'entrée de l'onduleur.
$I_s$	Courant à l'entrée de l'onduleur.
$L_f, C_f$	Inductance et capacité du filtre.
$f=50\text{Hz}$	Fréquence du réseau.
$S_1, S_2$	Indices correspondants aux phases du stator
$R_1, r_2$	Indices correspondants aux phases du rotor
$S, r$	Indices des grandeurs statoriques et rotoriques
$d, q$	Axes longitudinal et transversal du repère de <i>PARK</i>
$R$	Résistance
$L_s, l_r$	Inductances propres du stator et du rotor
$m$	Inductances cycliques mutuelle
$T_l$	Couple résistant.
$J$	Moment d'inertie de la partie tournante.
$f$	Coefficient de frottement visqueux.
$S$	Opérateur de <i>LAPLACE</i>
$P_m$	Nombre de paires de pôles
$\Omega, \omega_m$	Vitesses mécanique et électrique de la machine.
$\omega_s$	Pulsation des grandeurs statoriques.
$\omega_{sl}$	Vitesse de glissement.
$\phi$	Flux.
$\Omega_{ref}, \phi^*, T_{em}^*$	Vitesse mécanique, flux et couple de références.
$k_p$	Paramètre de l'action proportionnelle
$k_i$	Paramètre de l'action intégrale
$A_s, B_s, B_m, A_m$	Matrices de la représentation d'état continu.
$K_p, K_e, K_u$	Matrices inhérents au système échantillonné.
$K_{pv}, K_{uv}, K_{ev}, K_{pf}, K_{uf}, K_{ef}$	Paramètres de réglage.

Les autres symboles utilisés sont définis dans le texte.

# Introduction Générale

# Introduction générale



Le moteur asynchrone (MAS) est le moteur électrique le plus utilisé dans l'industrie; il est peu coûteux; on le fabrique en grande série. Il est robuste et son entretien est limité; il est sûr : son fonctionnement ne génère pas d'étincelles comme c'est le cas pour un moteur à courant continu (MCC). Le moteur asynchrone monophasé est aujourd'hui, largement utilisé dans les applications domestiques (machines à laver, ventilateurs...) et industrielles (entraînement des pompes, conditionneurs d'air...). Ces applications ne nécessitent que de faibles puissances et une tension monophasée.

Avec tous les avantages du MAS, il présente quelques inconvénients à cause de la complexité de son asservissement, surtout dans les applications à vitesse variable ou lorsqu'il s'agit de faire varier celle-ci de manière continue. Cependant, depuis quelques années, le contrôle des machines électriques a acquis une importance considérable avec l'apparition des convertisseurs statiques.

La difficulté pour commander le MAS réside dans le fait que le modèle mathématique du système est non- linéaire, multi variable et fortement couplé du fait de l'existence d'un couplage complexe entre le flux et le couple. En Allemagne, au début des années 70, Blaschke et Hasse ont introduit une nouvelle stratégie de contrôle : La commande vectorielle. Par cette technique, le courant statorique produisant le couple est maintenu en quadrature avec le flux rotorique afin d'obtenir un couple maximum comme dans une machine à courant continu.

La commande vectorielle de la machine asynchrone constitue actuellement un domaine de recherche particulièrement intéressant. Les applications industrielles se multiplient, cependant, les efforts continuent pour assurer un meilleur découplage entre le flux et le couple surtout face à l'influence néfaste de la constante du temps rotorique, qui ne peut être occultée.

L'évolution de la théorie des systèmes de commande a donné naissance à une multitude de techniques qui assure l'asservissement de la machine asynchrone, à savoir (la commande par mode de glissement, la commande adaptative, les réseaux de neurone, la logique floue...etc).

La commande adaptative par modèle de référence a pour objectif d'obtenir certaine performance désirée en présence des perturbations et des variations internes propres à la machine. De manière générale, ces techniques de commandes adaptatives ont engendré un grand nombre d'applications dans divers domaines pratiques. L'avantage principal de ces commandes réside dans la possibilité d'implémentation des algorithmes issus des développements théoriques motivés par l'évolution technologique des calculateurs numériques.

Cependant face aux systèmes non linéaires qui présentent des structures fort complexes, la synthèse des régulateurs exige une étude détaillée de la dynamique du système et en l'absence d'information a priori sur le système à commander, cette tâche est d'autant plus difficile, aussi la compensation des incertitudes non structurées n'est plus garantie.

L'utilisation des réseaux de neurones en commandes adaptative s'avère un moyen efficace pour pallier ces problèmes, dans ce sens plusieurs travaux ont été développés.

Les réseaux de neurones présentent plusieurs avantages surtout en identification et approximation des fonctions. Ceci a permis leur utilisation dans la conduite des processus.

Le présent travail consiste essentiellement l'étude de la commande adaptative de la vitesse par réseaux de neurones appliquée à la machine asynchrone monophasée. Ce mémoire est subdivisé en six chapitres :

Le premier chapitre est consacré à la modélisation et à la simulation de la machine asynchrone monophasée dans un référentiel lié au stator et dans un référentiel lié champ tournant.

Le deuxième chapitre est consacré à l'alimentation des machines asynchrones monophasées en tension et en courant, avec et sans condensateur de démarrage.

Le modèle ainsi obtenu sera utilisé pour décrire la commande vectorielle dans le troisième chapitre.

Le chapitre quatre concerne la commande adaptative par poursuite d'un modèle de référence. Une méthode d'analyse et de synthèse de lois d'adaptation a été présentée et appliquée à la machine asynchrone monophasée.

Le cinquième chapitre sera consacré aux différentes notions théoriques concernant les réseaux de neurones artificiels, architecture, fonctions d'activation, apprentissage, etc....

Dans le sixième chapitre, nous proposons un réseau de neurone artificiel qui permet de remplacer les différents régulateurs étudiés aux chapitres trois et quatre.

Enfin, une conclusion générale est venue faire le point sur notre travail et mettre en évidence les principaux résultats aux quels nous avons abouti.

# CHAPITRE I

## Etude et modélisation de la MAS monophasée

## Introduction :

L'intérêt de l'utilisation des machines électriques à courant alternatif est d'éliminer les inconvénients des machines à courant continu (présence des balais, maintenance coûteuse, prix élevé, lieu d'installation approprié) tout en gardant les avantages (la simplicité de la commande du flux et du couple à partir du courant d'excitation et du courant d'induit).

Lorsque nous voulons étudier une commande particulière d'un système quelconque, l'une des parties les plus importantes est la modélisation du système en question, en effet la machine asynchrone n'est pas un système simple car de nombreux phénomènes compliqués interviennent dans son fonctionnement, comme la saturation, les courants de Foucault, l'effet pelliculaire ... etc.

### I-1 Généralités sur les moteurs asynchrones monophasés :

Les moteurs asynchrones monophasés sont des moteurs utilisés pour des applications de petites puissances, généralement inférieures à 1KW, ils sont utilisés dans l'industrie et les installations domestiques où ils équipent une bonne partie des appareils électroménagers. La vitesse de rotation d'un moteur asynchrone est toujours inférieure à la vitesse du synchronisme d'où son nom (asynchrone).

#### I-1.1 CONSTITUTION :

La machine asynchrone monophasée est constituée de deux parties essentielles, la première fixe appelée 'stator' et la deuxième tournante appelée 'rotor'.

##### Le stator :

C'est un cylindre creux, dont sa surface interne est formée par des pôles, sur lesquels se trouve un bobinage principal et un autre auxiliaire, le stator est alimenté directement du réseau avec une tension de fréquence  $f_s$  (pulsation  $\omega_s$ ), produisant un champ tournant à la vitesse de rotation :

$$n_s = f_s / p_m \quad (\text{en tr/s})$$

La vitesse angulaire :  $\Omega_s = 2\pi n_s \quad (\text{en rad /s})$

$p_m$  : le nombre de paire de pôles.

##### le rotor :

C'est la partie mobile dans la machine, formée d'un cylindre feuilleté se trouvant à l'intérieur du stator et tourne sous l'effet du champ tournant créé par le stator, sur un axe fixe avec une vitesse de rotation  $n_r < n_s$ .

Et une vitesse angulaire  $\Omega_r < \Omega_s$

Le rapport  $(\Omega_s - \Omega_r) / \Omega_s$  est appelé glissement du rotor par rapport au champ tournant du stator.

### I-1.2 PRINCIPE DE FONCTIONNEMENT :

La f.m.m statorique crée un flux alternatif pulsant pouvant être décomposé en deux flux de même amplitude et tournant avec la même vitesse mais dans des sens différents. Ce qui développe sur le rotor deux couples de mêmes amplitudes agissant respectivement dans le sens direct et inverse.

Chaque flux induit dans le rotor des courants et tend à l'entraîner dans le même sens que lui, un moteur asynchrone est donc équivalent à deux moteurs triphasés identiques dont les rotors sont situés sur le même arbre, les enroulements statoriques sont connectés en série de façon à ce que les champs magnétiques engendrés tournent dans l'espace en sens inverse.

Le moment du couple électromagnétique du moteur monophasé est la somme algébrique des moments des couples des deux moteurs triphasés équivalents (fig.I.1)

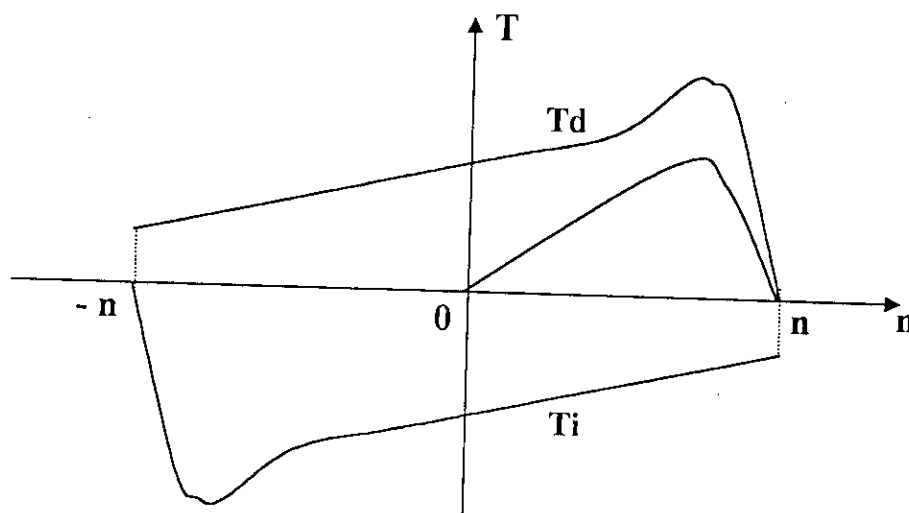


Fig. (I-1) : couple résultant à un seul enroulement statorique

Où  $T_d$  : le couple direct

$T_i$  : le couple inverse

$T_r$  : le couple résultant

Le couple résultant au démarrage sera nul, le rotor ne tourne dans un sens ou dans l'autre que si on lui donne un couple initial qui favorise l'un des deux couples.

### I-1.3 PRINCIPE DE DEMARRAGE :

Pour démarrer le moteur asynchrone monophasé dans un sens bien déterminé et pour avoir un meilleur fonctionnement en charge, on munit le stator d'un enroulement auxiliaire de façon que le champ alternatif qu'il produit soit perpendiculaire au champ produit par l'enroulement principal. Cet enroulement auxiliaire est alimenté à travers un condensateur qui déphase le courant dans les deux enroulements d'un angle environs de  $\pi/2$  mais suffisant pour créer un champ tournant.

Dans ce cas, le couple au démarrage est non nul et relativement important.

La figure (fig.I.2) présente le schéma électrique et le couple résultant avec enroulement auxiliaire.

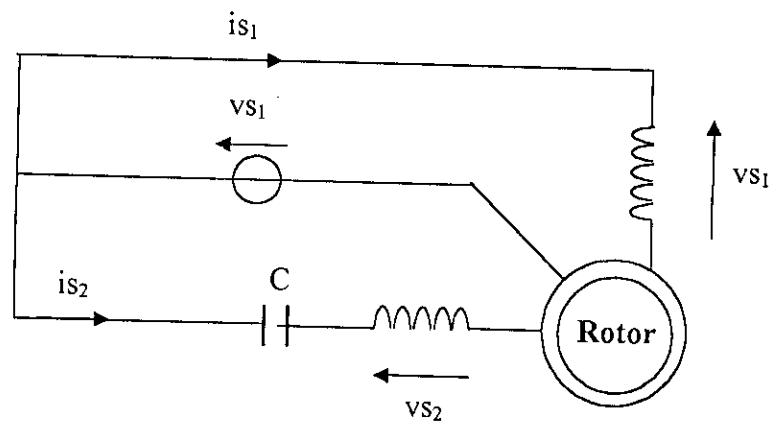


Fig. (I-2-a) : schéma électrique avec enroulement auxiliaire.

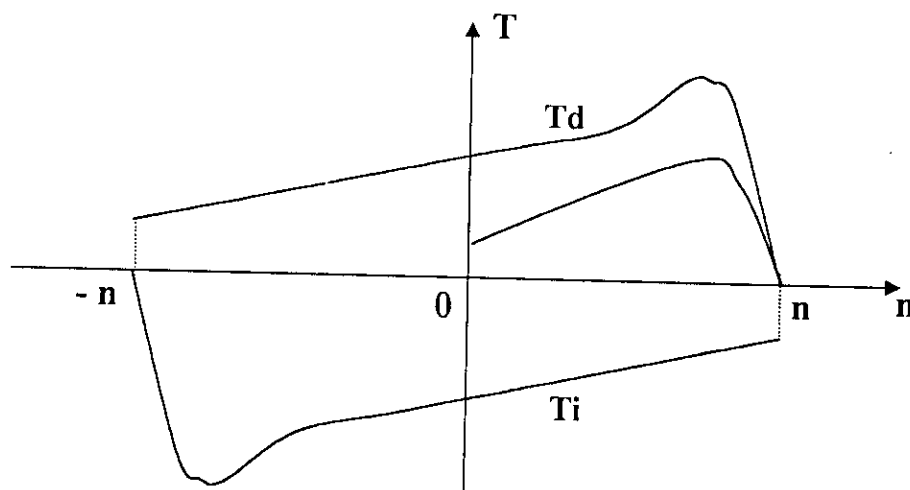


Fig. (I-2-b) : couple résultant avec enroulement auxiliaire



Il est clair que pour chaque fréquence le couple résultant avec enroulement auxiliaire est plus important que celui à un seul enroulement statorique.

Le condensateur peut être branché au démarrage seulement puis déconnecté dès que la machine atteint 60% à 80% de la vitesse synchrone. Ou bien, il peut être branché en permanence et dans ce cas le moteur est à peu près équivalent à un moteur biphasé.

#### I-1.4 REMARQUE SUR LE DIMENSIONNEMENT DE C :

La quadrature des courants  $i_{s1}$ ,  $i_{s2}$  est recherché :

Posons :

$$v_{s1} = V_{\max} \cdot \cos(\omega t) \quad (1.1)$$

$i_{s1}$  est en retard de phase par rapport à  $v_{s1}$ , le condensateur de capacité C doit rendre  $i_{s2}$  en quadrature avant sur  $i_{s1}$ , donc en avance de phase sur  $v_{s1}$ . On suppose que les deux phases présentent un modèle équivalent identique, constitué d'une inductance L en série avec une résistance R.

$$\left( \frac{IS_2}{IS_1} \right) = \left( \frac{R + jL\omega}{R + j(L\omega - \frac{1}{C\omega})} \right) \quad (1.2)$$

La condition :  $\arg \left( \frac{i_{s2}}{i_{s1}} \right) = \frac{\pi}{2}$  (1.3)

est satisfaite pour la valeur de C calculée par la formule suivante :

$$C = \frac{L}{R^2 + j(L\omega)^2} \quad (1.4)$$

#### I-2 réglage de vitesse :

Pour faire varier la vitesse  $n_r$  du moteur asynchrone qui est égale à :

$n_r = (f/p_m)(1-g)$ , il faut agir sur plusieurs paramètres :

- Par modification du nombre de paires de pôles.
- Par variation du glissement.
- Par variation de la fréquence f d'alimentation.

### **I-3 Modélisation de la machine asynchrone à condensateur permanent dans un référentiel lié au stator :**

L'étude de tout système et plus particulièrement d'une machine électrique s'appuie toujours sur un modèle de représentation.

Le moteur asynchrone monophasé étudié (fig.I.3) est constitué d'un stator possédant deux enroulements en quadrature, le rotor est à cage d'écureuil que nous assimilons à deux enroulements court-circuités en quadrature.

Et pour entamer la modélisation de la machine asynchrone monophasée tel qu'il sera retenu par la suite dans notre étude, nous pouvons prendre en considération les hypothèses simplificatrices suivantes :

A- On néglige l'effet de la saturation et le phénomène d'hystérésis, ce qui permet de supposer que la machine est linéaire. pour les flux (circuit magnétique non saturé et à perméabilité constante), on considère une densité de courant uniforme des conducteurs élémentaires.

B - La répartition spatiale de l'induction magnétique est sinusoïdale.

C - Les phases principale et auxiliaire ont le même nombre de pôles, mais les nombres de spires peuvent être différents.

D - Les pertes fer, l'effet thermique, l'effet de peau sont aussi négligées.

Cependant nous allons pas tenir compte de ces phénomènes car d'une part leurs formulation mathématique est difficile, voir même impossible, d'autre part leur incidence sur le comportement de la machine est considérée comme négligeable, ou, du moins, dans certaines conditions ceci nous permet d'obtenir des équations simples, qui traduisent le fonctionnement de la machine.

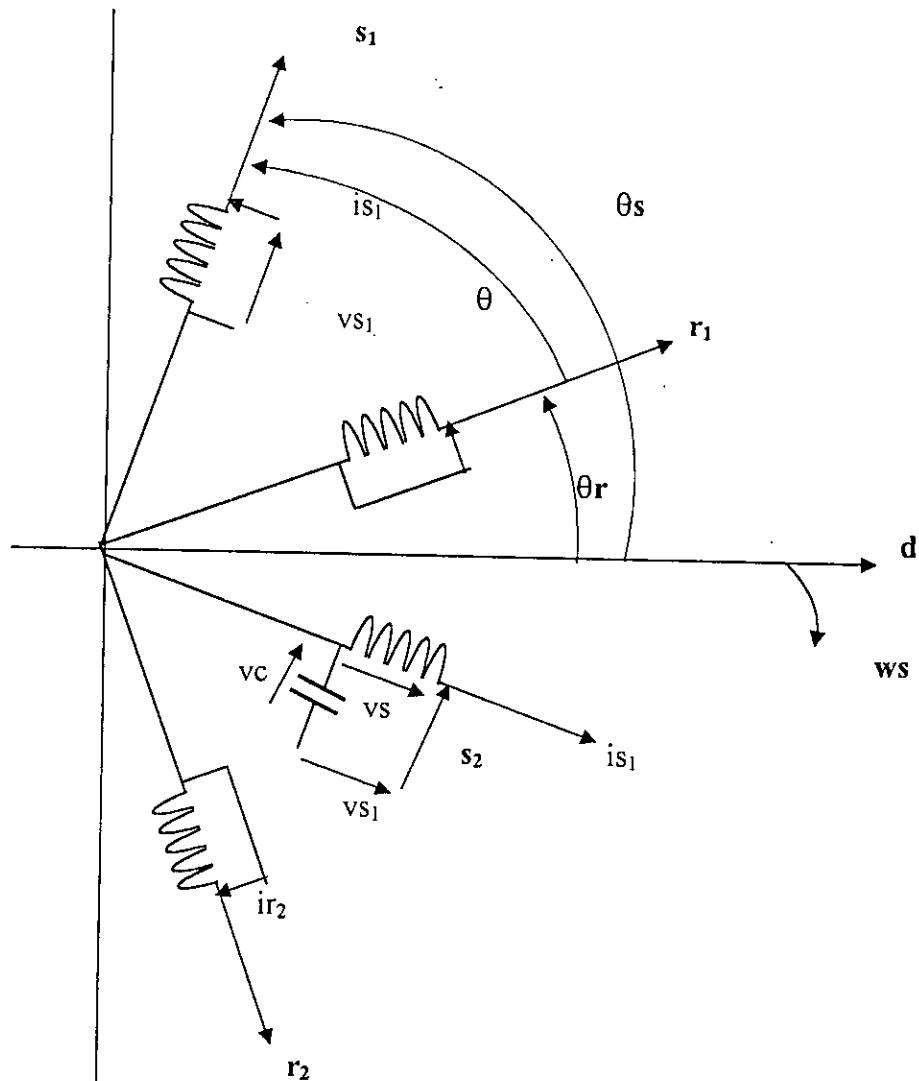


Fig. (I-3) représentation schématique du moteur asynchrone monophasé à condensateur.

### I-3.1 EQUATIONS ELECTRIQUES DE LA MACHINE :

En se référant au schéma de la (fig. I.3) et en se basant sur les hypothèses citées ci-dessus, les équations électriques de fonctionnement de la machine asynchrone monophasée à condensateur permanent peuvent s'écrire :

$$\left\{ \begin{array}{l} v_{s_1} = R_{s_1} i_{s_1} + \frac{d\phi_{s_1}}{dt} \\ v_{s_2} = R_{s_2} i_{s_2} + \frac{d\phi_{s_2}}{dt} + V_c \\ 0 = R_r i_{r_1} + \frac{d\phi_{r_1}}{dt} \\ 0 = R_r i_{r_2} + \frac{d\phi_{r_2}}{dt} \\ i_{s_2} = i_c = C \frac{dV_c}{dt} = \frac{dq}{dt} \end{array} \right. \quad (1.5)$$

Où les indices s et r indiquent les grandeurs dans le stator et le rotor respectivement.

les indices  $r_1$  et  $r_2$  sont les composantes d'un vecteur tournant avec la vitesse :

$$\omega_r = p \Omega_r.$$

$$\text{soit :} \quad \frac{d\theta}{dt} = \omega_r = p \Omega_r. \quad \theta(0) = 0 \quad (1.6)$$

Les équations (1.5) peuvent se mettre sous la forme matricielle :

$$e = Ri + \frac{d\phi}{dt} \quad (1.7)$$

avec :

$$V = (v_{s_1} \ v_{s_2} \ 0 \ 0 \ 0)^t$$

$$I = (i_{s_1} \ i_{s_2} \ i_{r_1} \ i_{r_2} \ V_c)^t$$

$$\phi = (\phi_{s_1} \ \phi_{s_2} \ \phi_{r_1} \ \phi_{r_2} \ q)$$

R : étant la matrice résistance d'ordre 5 :

$$[R] = \begin{bmatrix} R_{s_1} & 0 & 0 & 0 & 0 \\ 0 & R_{s_2} & 0 & 0 & 1 \\ 0 & 0 & R_r & 0 & 0 \\ 0 & 0 & 0 & R_r & 0 \\ 0 & -1 & 0 & 0 & C \end{bmatrix}$$

$$[\phi] = [L].[i]$$

$$[L] = \begin{bmatrix} L_{s1} & 0 & M_{s1,r1} & M_{s1,r2} & 0 \\ 0 & L_{s2} & M_{s2,r1} & M_{s2,r2} & 0 \\ M_{r1,s1} & M_{r1,s2} & L_{r1} & 0 & 0 \\ M_{r2,s1} & M_{r2,s2} & 0 & L_{r2} & 0 \\ 0 & 0 & 0 & 0 & C \end{bmatrix}$$

La diagonale de L est constante car l'entrefer est constant.

Les mutuelles entre les enroulements dépendent des positions relatives  $\theta_s$  et  $\theta_r$ .

$$M_{s1r1} = M_d \cdot \cos(\theta_r - \theta_s)$$

$$M_{s1r2} = M_d \sin(\theta_r - \theta_s)$$

$$M_{s2r1} = -M_q \cdot \sin(\theta_r - \theta_s)$$

$$M_{s2r2} = M_q \cdot \cos(\theta_r - \theta_s)$$

Avec  $M_d$  et  $M_q$  sont les mutuelles inductances maximales, donc le vecteur est représenté par :

$$\begin{bmatrix} \phi_{s1} \\ \phi_{s2} \\ \phi_{r1} \\ \phi_{r2} \\ q \end{bmatrix} = \begin{bmatrix} L_{s1} & 0 & M_d \cos(\theta) & M_d \sin(\theta) & 0 \\ 0 & L_{s2} & -M_q \sin(\theta) & M_q \cos(\theta) & 0 \\ M_d \cos(\theta) & -M_q \sin(\theta) & L_{r1} & 0 & 0 \\ M_d \sin(\theta) & M_q \cos(\theta) & 0 & L_{r2} & 0 \\ 0 & 0 & 0 & 0 & C \end{bmatrix} \begin{bmatrix} i_{s1} \\ i_{s2} \\ i_{r1} \\ i_{r2} \\ V_c \end{bmatrix} \quad (1.8)$$

avec

$$\theta = \theta_r - \theta_s$$

### Transformation de Park dans un référentiel lié au stator :

Nous allons transformer les vecteurs  $(i_{r1}, i_{r2})$ ,  $(\phi_{r1}, \phi_{r2})$  du référentiel lié au rotor, aux vecteurs  $(i_d, i_q)$ ,  $(\phi_d, \phi_q)$  écrits dans un autre lié au stator  $(s_1, s_2)$ .

$$\begin{cases} \begin{bmatrix} id \\ iq \end{bmatrix} = \begin{bmatrix} \cos\theta & -\sin\theta \\ \sin\theta & \cos\theta \end{bmatrix} \begin{bmatrix} ir_1 \\ ir_2 \end{bmatrix} \\ \begin{bmatrix} \phi_d \\ \phi_q \end{bmatrix} = \begin{bmatrix} \cos\theta & -\sin\theta \\ \sin\theta & \cos\theta \end{bmatrix} \begin{bmatrix} \phi_{r_1} \\ \phi_{r_2} \end{bmatrix} \end{cases} \quad (1.9)$$

avec :

$$[A] = \begin{bmatrix} \cos\theta & -\sin\theta \\ \sin\theta & \cos\theta \end{bmatrix}$$

$[A]$ : matrice de park.

Donc l'équation (1.5) devient :

$$\left\{ \begin{array}{l} vs_1 = Rs_1 is_1 + \frac{d\phi_{s1}}{dt} \\ vs_2 = Rs_2 is_2 + \frac{d\phi_{s2}}{dt} + Vc \\ 0 = Rr id + \frac{d\phi_d}{dt} + \omega_r \phi_q \\ 0 = Rr iq + \frac{d\phi_q}{dt} + \omega_r \phi_d \\ i_{s2} = i_c = C \frac{dV_c}{dt} = \frac{dq}{dt} \end{array} \right. \quad (1.10)$$

à partir des équations (1.8), les expressions des flux statoriques en fonctions des courants statorique et rotorique :

$$\begin{cases} \phi_{s1} = L_{s1} \cdot is_1 + Md \cdot id \\ \phi_{s2} = L_{s2} \cdot is_2 + Mq \cdot iq \end{cases} \quad (1.11)$$

à partir des équations (1.8) les expressions des flux rotoriques en fonctions des courants statorique et rotorique :

$$\begin{cases} \phi_d = L_{r1} \cdot id + Md \cdot is_1 \\ \phi_q = L_{r1} \cdot iq + Mq \cdot is_2 \end{cases} \quad (1.12)$$

Et ceci en prenant  $Lr_1=Lr_2=Lr$ . ce qui est d'ailleurs toujours le cas dans un moteur à cage d'écuréuil.

En éliminant  $i_d, i_q$  et  $\phi_d, \phi_q$  des équations de la machine, nous obtenons :

$$\left\{ \begin{array}{l} v_{s_1} = R_{s_1} i_{s_1} + \frac{Md}{Lr} \cdot \frac{d\phi_d}{dt} + \left( L_{s_1} - \frac{Md^2}{Lr} \right) \frac{di_{s_1}}{dt} \\ v_{s_2} - v_c = R_{s_2} i_{s_2} + \frac{Mq}{Lr} \cdot \frac{d\phi_q}{dt} + \left( L_{s_2} - \frac{Mq^2}{Lr} \right) \frac{di_{s_2}}{dt} \\ 0 = \frac{Rr}{Lr} \phi_d - \frac{Rr}{Lr} Md i_{s_1} + \frac{d\phi_d}{dt} + w_r \phi_q \\ 0 = \frac{Rr}{Lr} \phi_q - \frac{Rr}{Lr} Mq i_{s_2} + \frac{d\phi_q}{dt} + w_r \phi_d \\ i_{s_2} = c \cdot \frac{dV_c}{dt} = i_c \end{array} \right. \quad (1.13)$$

### I-3.2 DETERMINATION DU COUPLE ELECTROMAGNETIQUE :

Le couple électromagnétique développé par la machine est donné par l'expression suivante :

$$T_e = pm \cdot \text{Im}(\overline{ir} \cdot \overline{\phi r}) \quad (1.14)$$

avec

$$\overline{ir} = i_d + i_q$$

$$\overline{\phi r} = \phi_d + j\phi_q$$

De l'expression (1.8), et avec l'utilisation des équations (1.11) et (1.12) on déduit l'expression finale du couple électromagnétique.

$$T_e = pm \cdot \left( \frac{Md}{Lr} \cdot \phi_q \cdot i_{s_1} + \frac{Mq}{Lr} \cdot \phi_d \cdot i_{s_2} \right) \quad (1.15)$$

### I-3.3 EQUATION MECANIQUE DE LA MACHINE :

L'équation mécanique du moteur est donnée par :

$$j \frac{d\Omega_r}{dt} = T_e - T_i - f\Omega_r \quad (1.16)$$

En remplaçant  $T_e$  par (1.15) on trouve :

$$\frac{d\Omega_r}{dt} = \frac{pm}{JLr} (Mq \cdot \phi_d \cdot is_2 - Md \cdot \phi_q \cdot is_1) - \frac{f}{J} \Omega_r - \frac{T_1}{J} \quad (1.17)$$

$J$  : est le moment d'inertie du rotor et de toute charge attachée à lui.

$T_1$  : est le couple de charge.

$f$  : est le coefficient de frottement.

En ajoutant les dynamiques du rotor (1.17) aux dynamiques électromagnétiques (1.13) et en arrangeant les équations dans la forme d'un espace d'état.

Le modèle du moteur asynchrone monophasé à condensateur permanent est donné par :

$$\left\{ \begin{array}{l} \frac{d\Omega_r}{dt} = \frac{pm}{JLr} (Mq \cdot \phi_d \cdot is_2 - Md \cdot \phi_q \cdot is_1) - \frac{f}{J} \Omega_r - \frac{T_1}{J} \\ \frac{d\phi_d}{dt} = \frac{Rr}{Lr} \phi_d - pm \Omega_r \cdot \phi_q + \frac{Rr}{Lr} Md \cdot is_1 \\ \frac{d\phi_q}{dt} = \frac{Rr}{Lr} Mq \cdot is_2 + pm \Omega_r \cdot \phi_d - \frac{Rr}{Lr} \phi_q \\ \frac{dis_1}{dt} = \frac{Md \cdot Rr}{\sigma d Ls_1 Lr^2} \phi_d + \frac{pm \cdot Md \cdot \Omega_r}{\sigma d Ls_1 Lr} \phi_q - \frac{Md^2 \cdot Rr + Lr^2 \cdot Rs_1}{\sigma d Ls_1 Lr^2} is_1 + \frac{vs_1}{\sigma d Ls_1} \\ \frac{dis_2}{dt} = \frac{Mq \cdot Rr}{\sigma d Ls_2 Lr^2} \phi_q + \frac{pm \cdot Mq \cdot \Omega_r}{\sigma d Ls_2 Lr} \phi_d - \frac{Mq^2 \cdot Rr + Lr^2 \cdot Rs_2}{\sigma d Ls_2 Lr^2} is_2 - \frac{Vc}{\sigma q Ls_2} + \frac{vs_1}{\sigma q Ls_2} \\ \frac{dVc}{dt} = \frac{1}{C} is_2 \end{array} \right. \quad (1.18)$$

tel que :

$$\sigma d = \frac{Ls_1 Lr - Md^2}{Ls_1 \cdot Lr}$$

$$\sigma q = \frac{Ls_2 \cdot Lr - Mq^2}{Ls_2 \cdot Lr}$$

le vecteur des variables d'état dans ce cas est :

$$(\Omega_r \quad \phi_d \quad \phi_q \quad is_1 \quad is_2)^t$$

Si nous cherchons un modèle du moteur dont le vecteur d'état a pour composantes : la vitesse rotorique, les courants rotorique et statorique et la tension aux bornes du condensateur sont :

$$(\Omega_r \quad is_1 \quad is_2 \quad id \quad iq)^t$$



Nous devons remplacer  $\phi_d$  et  $\phi_q$  par leurs expressions en fonction des courants :  $i_{s1}$ ,  $i_{s2}$ ,  $i_d$ ,  $i_q$  ; en utilisant (1.12) le modèle du moteur monophasé avec condensateur est donc donné par :

$$\left\{ \begin{array}{l} \frac{d\Omega_r}{dt} = \frac{pm}{JLr} (Mq.\phi_d.i_{s2} - Md.\phi_q.i_{s1}) - \frac{f}{J} \Omega_r - \frac{T_1}{J} \\ \frac{di_{s1}}{dt} = \frac{Rs_1}{\sigma d Ls_1} i_{s1} + \frac{pm Md Mq \Omega_r}{\sigma d Ls_1 Lr} i_{s2} - \frac{Md.Rr}{\sigma d Ls_1 Lr} i_d + \frac{PMd\Omega_r}{\sigma d Ls_1 Lr} i_q + \frac{vs_1}{\sigma d Ls_1} \\ \frac{di_{s2}}{dt} = \frac{pm Md Mq \Omega_r}{\sigma d Ls_2 Lr} i_{s1} - \frac{Rs_2}{\sigma d Ls_2} i_{s2} - \frac{pm Md \Omega_r}{\sigma q Ls_2} i_d + \frac{Mq Rr}{\sigma q Ls_2} i_q - \frac{Vc}{\sigma q Ls_2} + \frac{vs_1}{\sigma q Ls_2} \\ \frac{di_d}{dt} = \frac{Md Rs_1}{\sigma d Ls_1 Lr} i_{s1} + \frac{pm Mq \Omega_r}{\sigma d Lr} i_{s2} - \frac{pm \Omega_r}{\sigma d} i_q - \frac{Rr}{\sigma d Lr} i_q - \frac{Md}{\sigma d Ls_1 Lr} vs_1 \\ \frac{di_q}{dt} = \frac{Mq Rs_2}{\sigma d Ls_2 Lr} i_{s2} - \frac{Rr}{\sigma q Lr} i_q - \frac{pm Md \Omega_r}{\sigma q Lr} i_{s1} + \frac{pm \Omega_r}{\sigma q} i_d + \frac{Mq}{\sigma q Ls_2 Lr} Vc + \frac{Mq}{\sigma q Ls_2 Lr} vs_1 \\ \frac{dVc}{dt} = \frac{1}{C} i_{s2} \end{array} \right. \quad (1.19)$$

$$T_e = pm. (Mq.i_d.i_{s2} - Md.i_q.i_{s1}) \quad (1.20)$$

### **Simulation de la machine à condensateur permanent et interprétation.**

La détermination des performances du moteur asynchrone monophasé fait appel à l'outil informatique pour la simulation numérique, car il présente une grande importance dans le cas de vérification de la validité de la conception durant ses premières étapes.

La machine symétrique, est alimentée par une tension sinusoïdale :

$$v_s = v_{s\max} \cdot \cos(\omega_s t) \quad \text{avec} \quad v_{s\max} = \sqrt{2} \cdot 220 \quad f_s = 50 \text{ Hz.}$$

Nous obtenons les résultats de simulation aux figures (I-4) et (I-5) ; ceux présentés à la figure (I-4) concernent la machine symétrique avec condensateur permanent à vide, et en charge à la figure (I-5).

Pendant le régime transitoire, le couple oscille autour d'une valeur différente de zéro, cette valeur exprime l'effet d'inertie de rotor et des frottements dans la machine.

La vitesse présente des ondulations qui sont dues à celles du couple.

Les deux courants  $i_{s1}$  et  $i_{s2}$  sont en quadratures à cause de la présence du condensateur (déphasage de  $\Pi/2$ ).

Pendant le régime transitoire, le couple est fortement pulsatoire, ce qui explique le bruit engendré par la partie mécanique.

En appliquant un couple résistant ( $T_1=0.2\text{N.m}$ ) après un démarrage à vide, on remarque une légère diminution de la vitesse de rotation et que le couple électromagnétique fluctue autour de la valeur du couple résistant. De même pour le flux rotorique, on constate une diminution de  $\phi_r$  à l'instant de l'application de la charge. Ce qui explique le couplage naturel existant entre le flux et le couple.

La fig. (I.6) montre la simulation de la machine dissymétrique avec condensateur.

Le temps de réponse de la machine dissymétrique est très lent.

Les remarques citées pour la machine A sont valables pour la machine B.

En comparant les résultats obtenus pour la machine symétrique et dissymétrique, on peut dire que les caractéristiques de démarrage de la machine A sont plus rapides que celles de B.

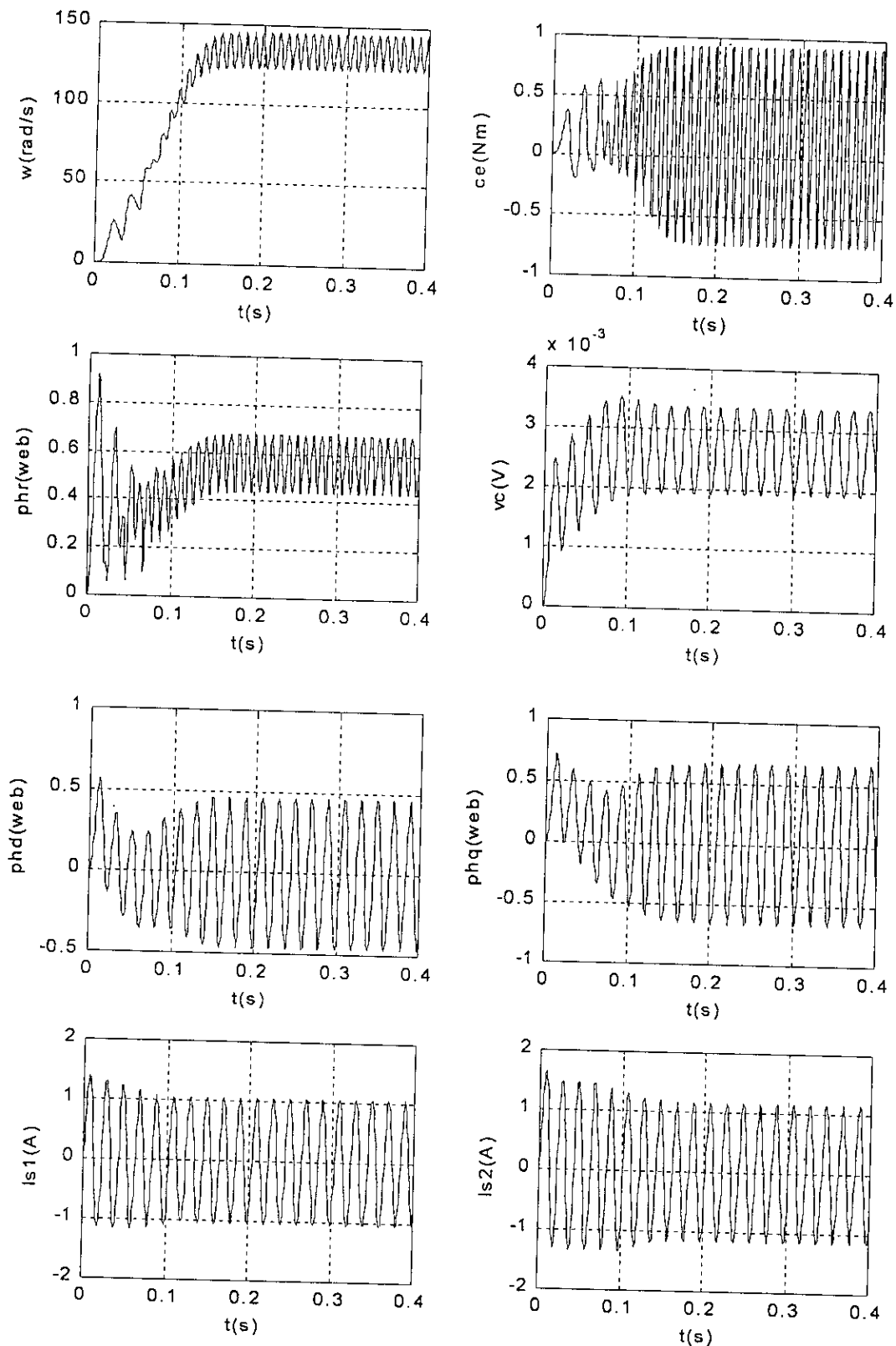


Fig. (I-4) Simulation de la MASM avec condensateur permanent (à vide)

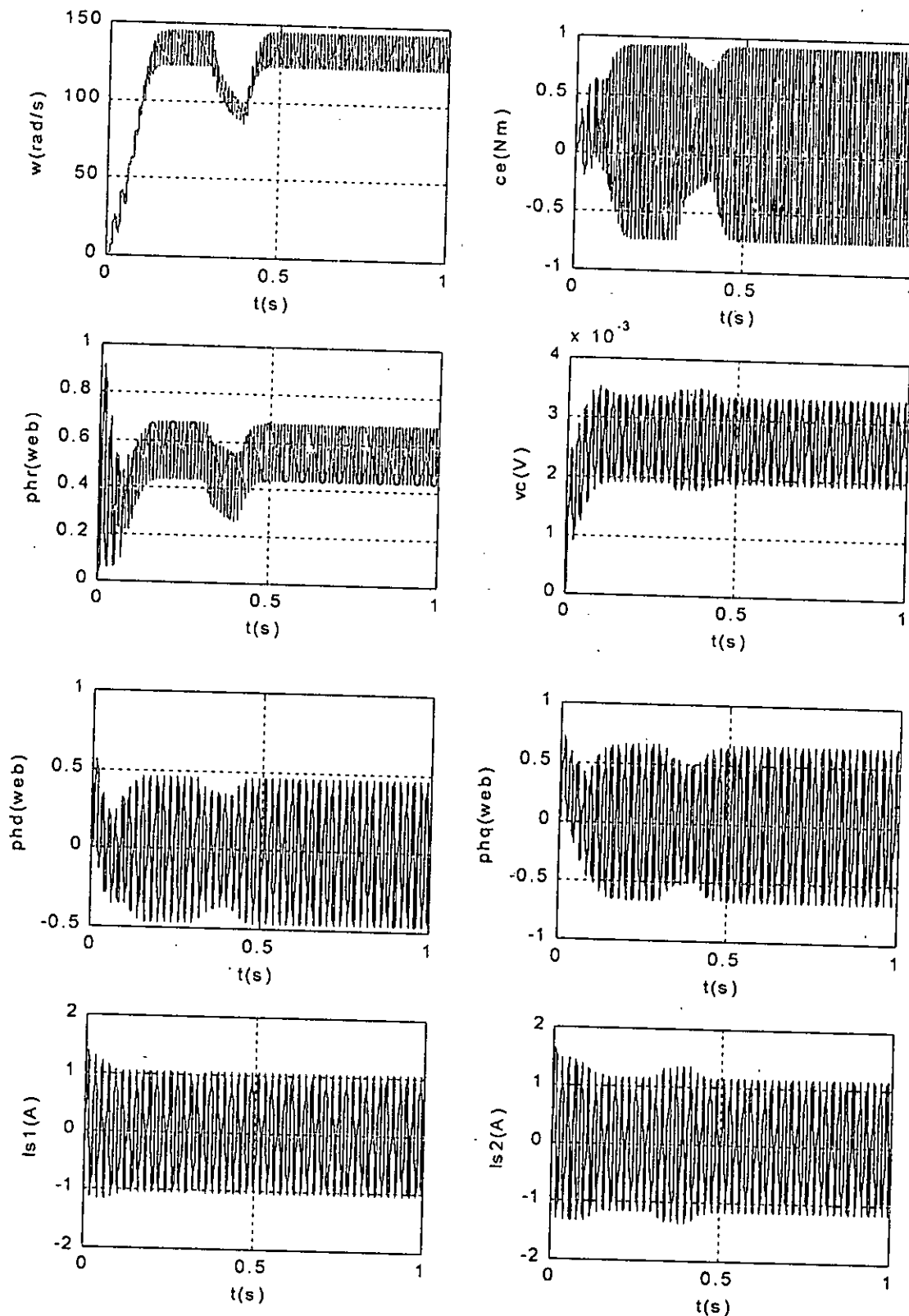


Fig. (I-5) Simulation de la MASM avec condensateur permanent  
(en charge)

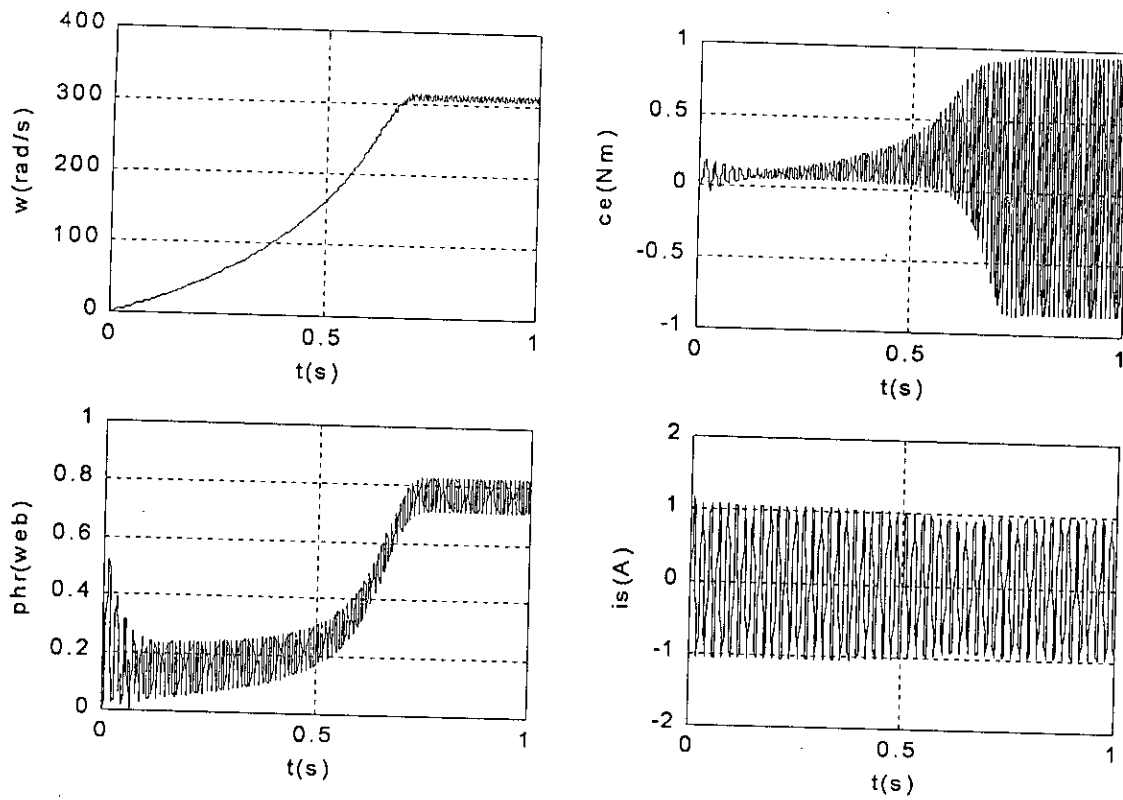


Fig. (I.6) Simulation de la machine B avec condensateur à vide

#### I-4 Modélisation de la machine monophasée sans condensateur :

Les équations électriques et mécaniques du moteur asynchrone monophasé sans condensateur sont établies à partir des équations mises en forme à la section de la modélisation de la machine asynchrone à condensateur permanent.

Il existe différentes possibilités concernant le choix de l'orientation des repères d'axes d - q qui dépendent des objectifs de l'application.

- Axes tournant à la vitesse du rotor ( $\theta_r=0$ ) : étude des grandeurs statoriques.
- Axes liés au stator ( $\theta_s=0$ ) : étude des grandeurs rotoriques.
- Axes solidaires du champ tournant : étude de la commande.

##### I-4.1 MODELE DE LA MACHINE DANS UN REFERENTIEL LIE AU STATOR :

Le modèle de la machine monophasée sans condensateur, dans un référentiel lié au stator est donné par le système suivant :

$$\left\{ \begin{array}{l} \frac{d\Omega_r}{dt} = \frac{pm}{JLr} (Mq \cdot \phi_d \cdot is_2 - Md \cdot \phi_q \cdot is_1) - \frac{f}{J} \Omega_r - \frac{T_1}{J} \\ \frac{d\phi_d}{dt} = \frac{Rr}{Lr} \phi_d - pm \Omega_r \cdot \phi_q + \frac{Rr}{Lr} Md \cdot is_1 \\ \frac{d\phi_q}{dt} = \frac{Rr}{Lr} Mq \cdot is_2 + pm \Omega_r \cdot \phi_d - \frac{Rr}{Lr} \cdot \phi_q \\ \frac{dis_1}{dt} = \frac{Md \cdot Rr}{\sigma d Ls_1 Lr^2} \cdot \phi_d + \frac{pm \cdot Md \cdot \Omega_r}{\sigma d Ls_1 Lr} \cdot \phi_q - \frac{Md^2 \cdot Rr + Lr^2 \cdot Rs_1}{\sigma d Ls_1 Lr^2} \cdot is_1 + \frac{vs_1}{\sigma d Ls_1} \\ \frac{dis_2}{dt} = \frac{Mq \cdot Rr}{\sigma q Ls_2 Lr^2} \cdot \phi_q + \frac{pm \cdot Mq \cdot \Omega_r}{\sigma q Ls_2 Lr} \cdot \phi_d - \frac{Mq^2 \cdot Rr + Lr^2 \cdot Rs_2}{\sigma q Ls_2 Lr^2} \cdot is_2 + \frac{vs_2}{\sigma q Ls_2} \end{array} \right. \quad (1.21)$$

##### I-4.2 MODELE DE LA MACHINE DANS UN REFERENTIEL LIE AU CHAMP TOURNANT :

La modélisation du moteur asynchrone dans un référentiel lié au champ tournant à la vitesse de synchrone  $\omega_s$ , est très importante parce qu'elle est souvent utilisée dans les problèmes de commande.

Pour cela, en se référant toujours au schéma de la figure (1.7), nous devons faire la transformation des vecteurs  $(is_1, is_2)$ ,  $(\phi_d, \phi_q)$  du référentiel lié au stator fixe  $(s_1, s_2)$  aux vecteurs  $(ids, iqs)$ ,  $(\phi_{ds}, \phi_{qr})$  dans le référentiel  $(d, q)$  lié au champ tournant :

$$\begin{bmatrix} ids \\ iqs \end{bmatrix} = [As] \begin{bmatrix} is_1 \\ iq_1 \end{bmatrix} \quad (1.22)$$

$$\begin{bmatrix} \phi ds \\ \phi qs \end{bmatrix} = [As] \begin{bmatrix} \phi d \\ \phi q \end{bmatrix}$$

avec  $As$  : la matrice de park.

Dans le cas d'une machine symétrique ( $R_{s1}=R_{s2}=R_s$ ,  $M_d=M_q=M$ ,  $L_{s1}=L_{s2}=L_s$ ), nous aurons :

$$\sigma = \sigma d = \sigma q = \frac{L_s.L_r - M^2}{L_s.L_r} = \frac{M^2}{L_s.L_r}$$

En appliquant les transformations (1.22) aux équations (1.21), elles donnent :

$$\left\{ \begin{array}{l} \frac{d\Omega_r}{dt} = \frac{pm.M}{JL_r} (\phi dr.iqs - \phi qr.ids) - \frac{f}{J} \Omega_r - \frac{T_1}{J} \\ \frac{d\phi dr}{dt} = \frac{R_r}{L_r} \phi dr + (ws - pm\Omega_r).\phi qr + \frac{R_r M}{L_r} ids \\ \frac{d\phi qr}{dt} = \frac{R_r M}{L_r} iqs + (-ws + pm\Omega_r).\phi dr - \frac{R_r}{L_r} \phi qr \\ \frac{dids}{dt} = -\frac{M.R_r}{\sigma L_s L_r^2} \phi dr + \frac{pm.M.\Omega_r}{\sigma L_s L_r} \phi qr - \frac{M^2.R_r + L_r^2.R_s}{\sigma L_s L_r^2} ids + ws.iqs + \frac{vds}{\sigma L_s} \\ \frac{diqs}{dt} = -ws.ids - \frac{M.R_r}{\sigma L_s L_r^2} \phi qr - \frac{pm.M.\Omega_r}{\sigma L_s L_r} \phi qr - \frac{M^2.R_r + L_r^2.R_s}{\sigma L_s L_r^2} iqs + \frac{vqs}{\sigma L_s} \end{array} \right. \quad (1.23)$$

le système est représenté par le schéma-bloc suivant :

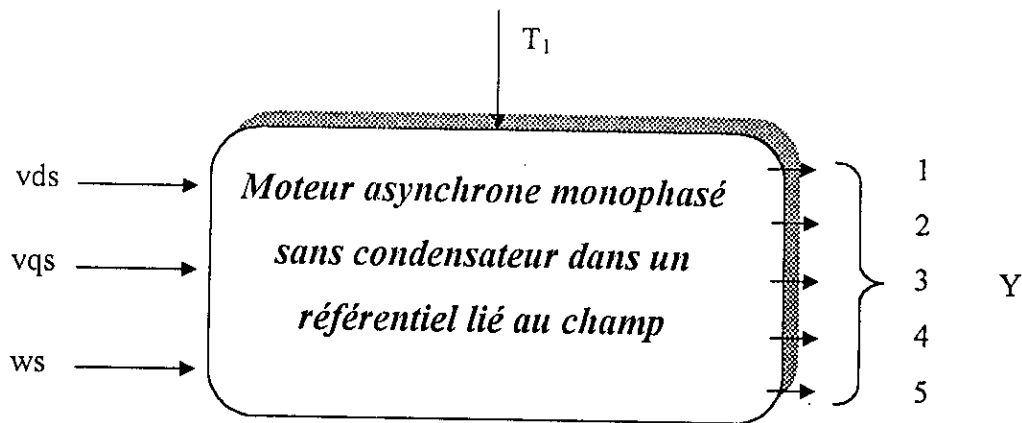


Fig.(I-7) schéma bloc de la machine monophasée sans condensateur

Où :

$$Y = (\Omega_r \quad i_{ds} \quad i_{qs} \quad i_{dr} \quad i_{qr})^t$$

$$Y = (\Omega_r \quad \phi_{dr} \quad \phi_{qs} \quad i_{ds} \quad i_{qs})^t$$

Les équations des flux rotoriques et statoriques en fonction des courants rotoriques et statoriques écrits dans le référentiel lié au champ tournant sont données par :

$$\begin{aligned} \phi_{dr} &= L_r \cdot i_{dr} + M \cdot i_{ds} \\ \phi_{qr} &= L_r \cdot i_{qr} + M \cdot i_{qs} \\ \phi_{ds} &= L_s \cdot i_{ds} + M \cdot i_{dr} \\ \phi_{qs} &= L_s \cdot i_{qs} + M \cdot i_{qr} \end{aligned} \tag{1.24}$$

D'où l'expression des courants rotoriques et des flux statoriques :

$$\begin{aligned} i_{dr} &= \frac{\phi_{dr} - M i_{ds}}{L_r} \\ i_{qr} &= \frac{\phi_{qr} - M i_{qs}}{L_r} \\ \phi_{ds} &= L_s i_{ds} + \frac{M \cdot (\phi_{dr} - M i_{ds})}{L_r} \\ \phi_{qs} &= L_s i_{qs} + \frac{M \cdot (\phi_{qr} - M i_{qs})}{L_r} \end{aligned} \tag{1.25}$$



### I-4.3 CAS D'ALIMENTATION EN COURANT :

Nous modélisons, également, la machine asynchrone monophasée sans condensateur dans le cas d'une alimentation en courant.

#### I-4.3.1 Représentation dans un référentiel lié au stator :

Cette machine peut être représentée dans un référentiel lié au stator par :

$$\left\{ \begin{array}{l} \frac{d\Omega_r}{dt} = \frac{pm.(Mq.\phi_d.is_2 - Md.\phi_q.id)}{JLr} - \frac{f}{J}\Omega_r - \frac{T_1}{J} \\ \frac{d\phi_d}{dt} = -\frac{Rr}{Lr}\phi_d - pm.\Omega_r.\phi_q + \frac{Rr}{Lr}Md.is_1 \\ \frac{d\phi_q}{dt} = pm.\Omega_r.\phi_d - \frac{Rr}{Lr}\phi_q + \frac{Rr}{Lr}Mq.is_2 \\ Te = \frac{pm}{Lr}(Mq.\phi_d.is_2 - Md.\phi_q.is_1) \end{array} \right. \quad (1.26)$$

#### I-4.3.2 Représentation dans un référentiel lié au champ tournant :

Si cette machine est symétrique, elle sera représentée dans un référentiel lié au champ tournant par :

$$\left\{ \begin{array}{l} \frac{d\Omega_{dr}}{dt} = -\frac{pmM}{JLr}(\phi_{dr}.iqs - \phi_{qr}.ids) - \frac{f}{J}\Omega_{dr} - \frac{T_1}{J} \\ \frac{d\phi_{dr}}{dt} = -\frac{Rr}{Lr}\phi_{dr} + (ws - pm\Omega_r).\phi_{qr} + \frac{RrM}{Lr}ids \\ \frac{d\phi_{qr}}{dt} = \frac{RrM}{Lr}.iqs + (-ws + pm\Omega_r).\phi_{dr} - \frac{Rr}{Lr}.\phi_{qr} \\ Te = \frac{pm}{.H.r}(Mq \phi_{dr} .iqs - Md \phi_{qr} .ids ) \end{array} \right. \quad (1.27)$$

### **Simulation de la machine sans condensateur et interprétation :**

Dans le cas d'alimentation en tension, la machine symétrique sans condensateur est alimentée par les deux tensions :

$$v_{s1} = v_{\max} \cos(\omega t)$$

$$v_{s2} = v_{\max} \sin(\omega t)$$

les figures (I.8) et (I.9) représentent les résultats de simulation dans les deux cas à vide et en charge, il apparaît, clairement que les deux courants statoriques sont en quadratures et de même amplitude .

le couple électromagnétique ne présente pas des fluctuations. Nous remarquons aussi que la machine sans condensateur atteint le régime permanent plus rapidement que la machine à condensateur.

Dans un référentiel lié au champ tournant nous avons simulé les différentes grandeurs suivant les axes « d » et « q ». Nous voyons bien que ces grandeurs soient constantes en régime permanent.

Nous avons également simulé la machine asynchrone monophasée sans condensateur dans le cas d'alimentation en courant, les figures fig.(I.10) et fig.(I.11). Pour faire fonctionner un moteur généralement dissymétrique , à vitesse variable, la stratégie de contrôle optimale est de maintenir les deux courants statoriques en quadrature avec une fréquence variable et un rapport entre leurs amplitudes égal au rapport des coefficients des mutuelles inductances  $M_d$ ,  $M_q$ .

La machine symétrique est alimentée par deux courants sinusoïdaux en quadrature. On remarque que le couple électromagnétique présente des fluctuations.

La fig. (I.12) montre la simulation de la machine dissymétrique (B) alimentée en courant, et les remarques citées pour la machine (A) sont valables pour (B).

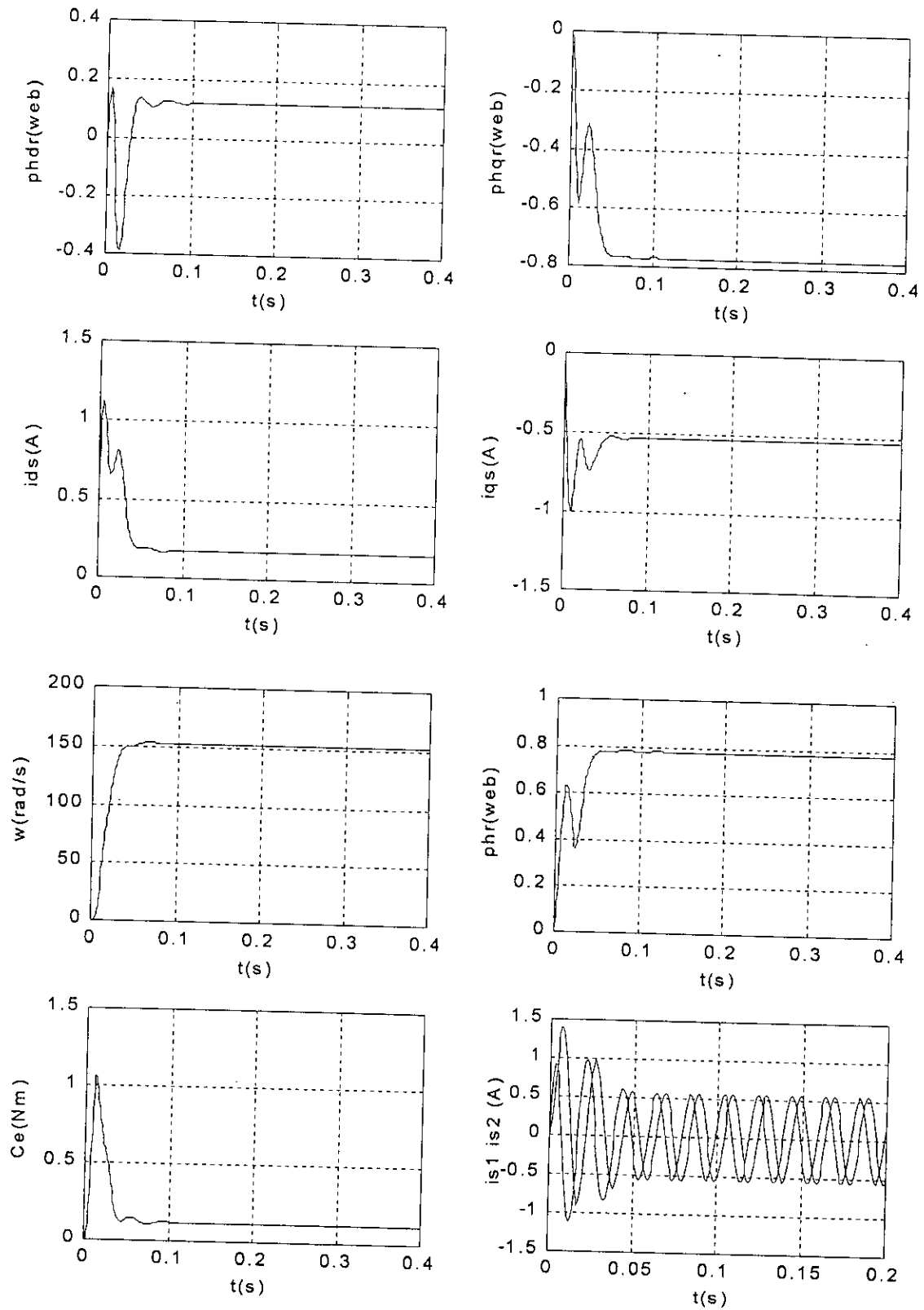


Fig. (I-8) Simulation de la machine (A) sans condensateur  
(à vide)

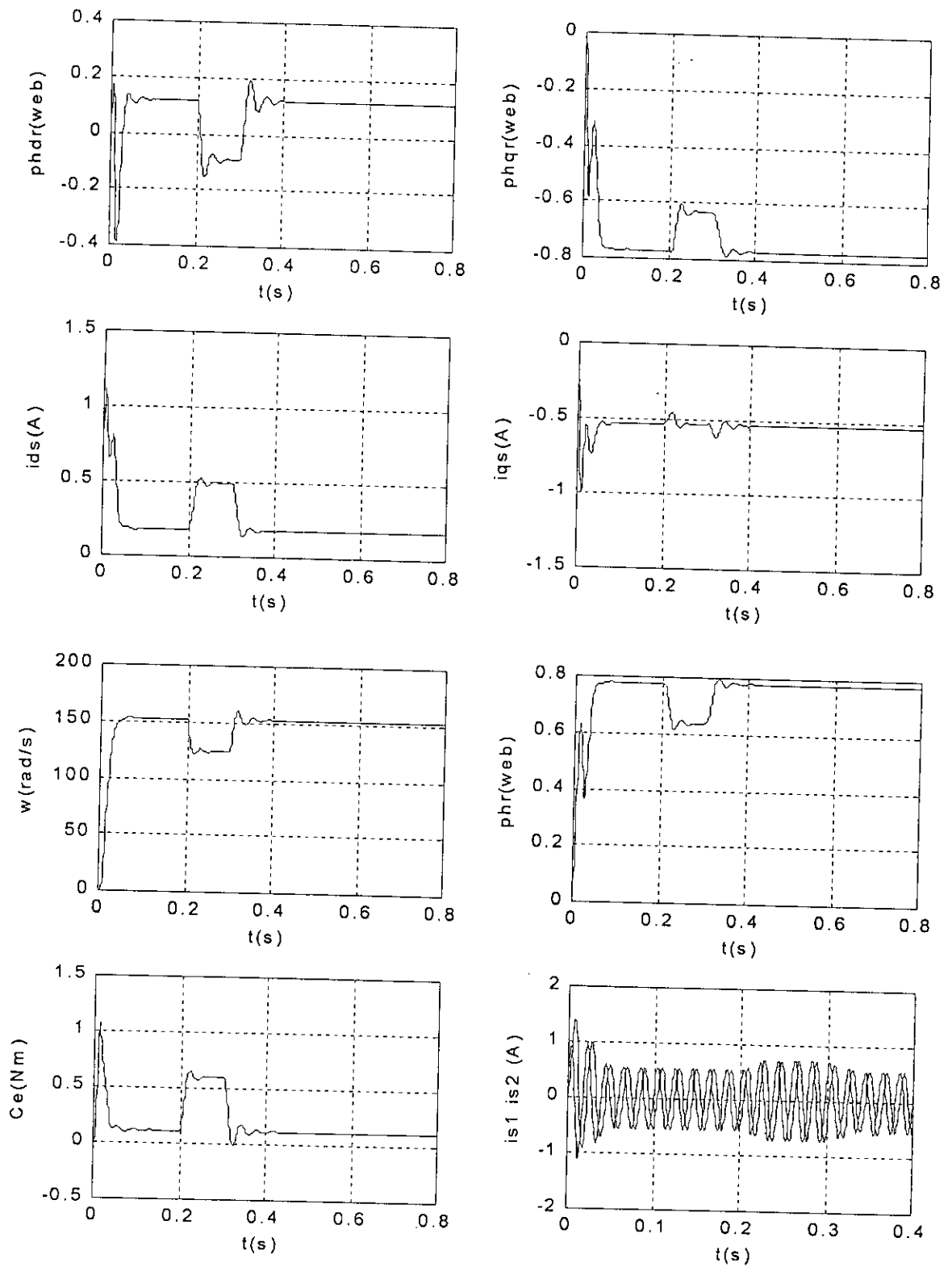


Fig. (I-9) Simulation de la machine (A) sans condensateur  
(en charge)

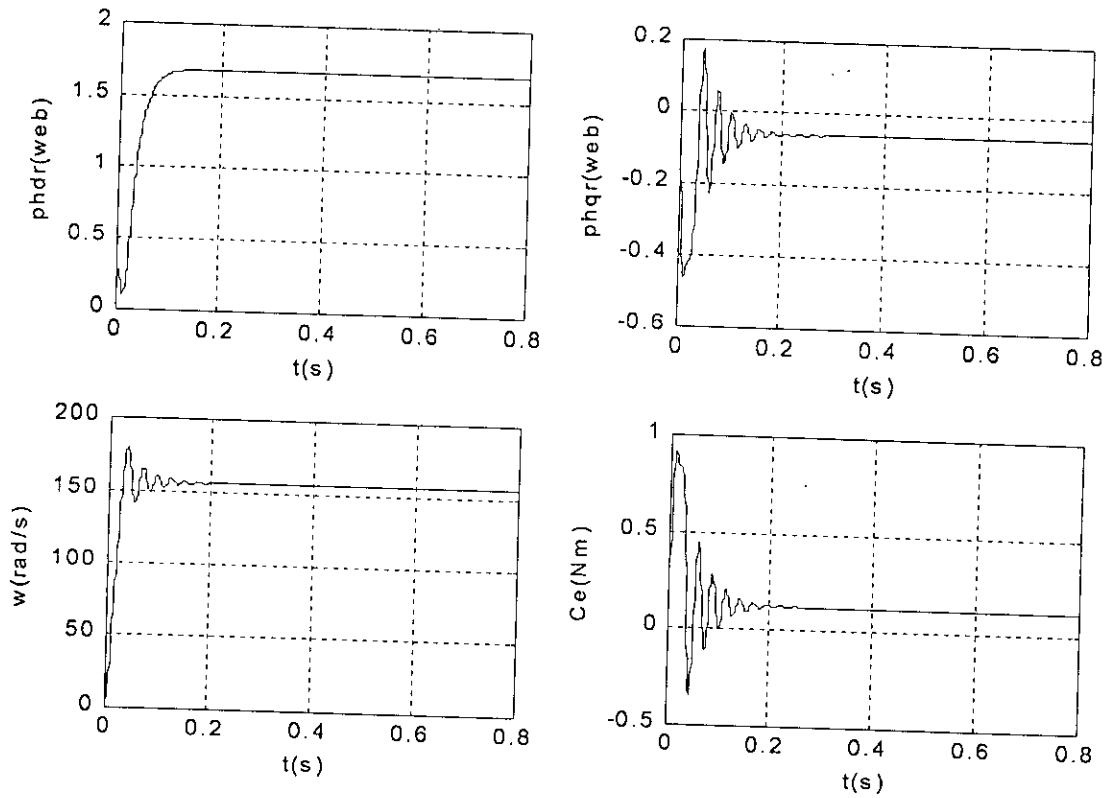


Fig.(I.10) simulation de la machine monophasée(A) sans condensateur alimentée en courant (à vide)

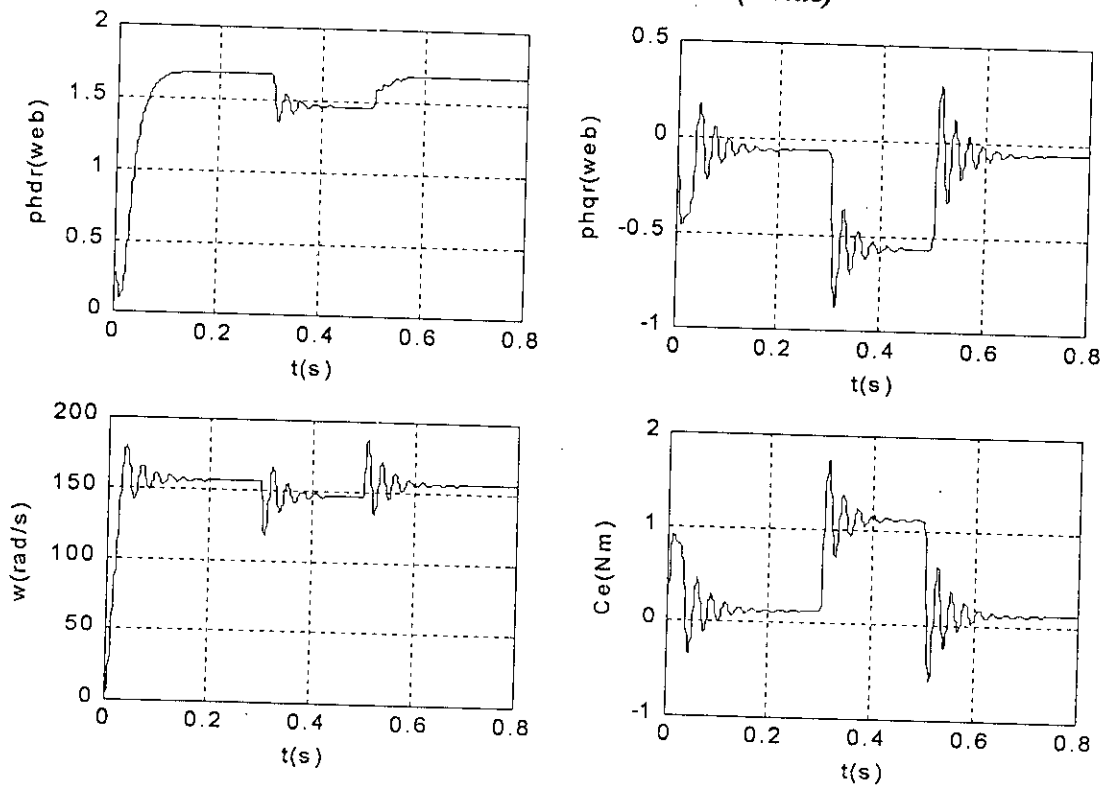
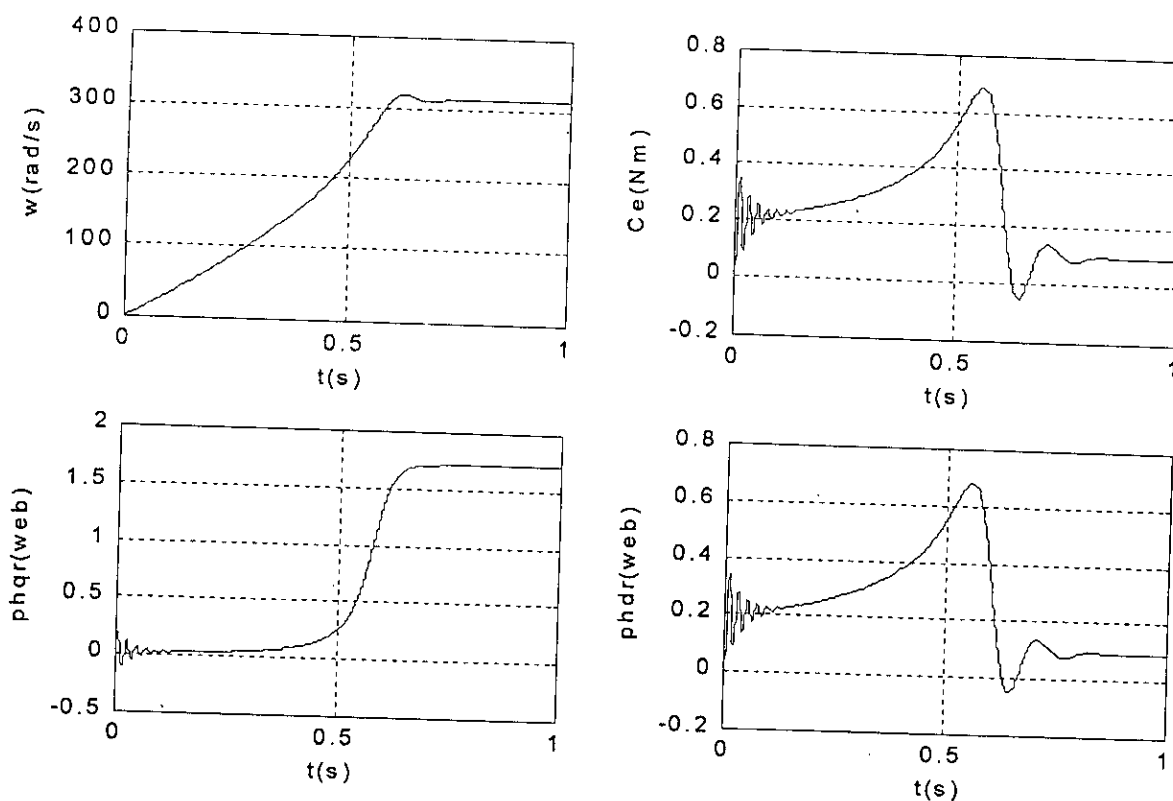


Fig.(I.11) simulation de la machine monophasée(A) sans condensateur alimentée en courant (en charge)



(Fig. (.I.12) simulation de la machine (B) sans condensateur alimentée en courant (à vide)

## **Conclusion**

Dans ce premier chapitre, nous avons pu établir un modèle mathématique de la machine asynchrone monophasée dont la complexité a été réduite en utilisant un certain nombre d'hypothèses simplificatrices.

Cela nous a permis de simuler et d'analyser le comportement de la machine.

D'après la simulation, nous pouvons dire que :

- Le fonctionnement à vitesse variable de la machine asynchrone monophasée avec condensateur permanent présente une certaine limitation, telle que la composante pulsatoire du couple électromagnétique, donc il a été intéressant d'enlever le condensateur et d'alimenter séparément les deux phases statoriques de la machine.
- Dans un référentiel lié au champ tournant, toutes les grandeurs suivant les axes 'd' et 'q' sont des constantes au régime permanent.
- La stratégie de contrôle permet de produire une valeur maximale du couple de la machine et d'annuler ou au moins de minimiser les pulsations du couple électromagnétique.
- La dynamique de la machine symétrique est préférable par rapport à la dynamique de la machine dissymétrique.

CHAPITRE II  
Etude d'alimentation  
de la MAS monophasée



## INTRODUCTION :

Les applications industrielles exigent de plus en plus une vitesse variable, ce besoin se généralise dans tous les secteurs de l'industrie des transports et même des loisirs. C'est en effet, la solution qui permet de contrôler un processus ou un système avec une grande souplesse et avec dépense minimale d'énergie et de matière première.

Des nombreuses solutions d'entraînement par moteurs à courant alternatifs à vitesse variable sont aujourd'hui possibles, le moteur d'induction à cage alimenté par onduleur à fréquence variable répond bien aux besoins dans une très large gamme de puissance.

La généralisation du réglage de la vitesse des moteurs alternatifs s'effectue de plus en plus par variation de fréquence à partir d'une source de tension continue  $U_c$ , ceci permet notamment d'obtenir des caractéristiques couple -vitesse semblables à celles des moteurs à courant continu.

Afin d'améliorer les performances de l'association onduleur - machine asynchrone, on traite les modulations suivantes

- Triangulo - sinusoïdale à échantillonnage naturel.
- Commande par hystérésis en courant.

Nous présentons la modélisation de l'alimentation de la machine asynchrone qui est composée d'un onduleur, contrôlé par la technique de modulation de largeur d'impulsion (MLI), et d'un redresseur à diodes alimentant cet onduleur. Un filtre passe-bas a été introduit afin de filtrer la tension redressée et de réduire les ondulations du courant d'entrée.

## II-1 MODELISATION DU CONVERTISSEUR :

L'alimentation de la machine asynchrone monophasée se compose généralement de trois parties

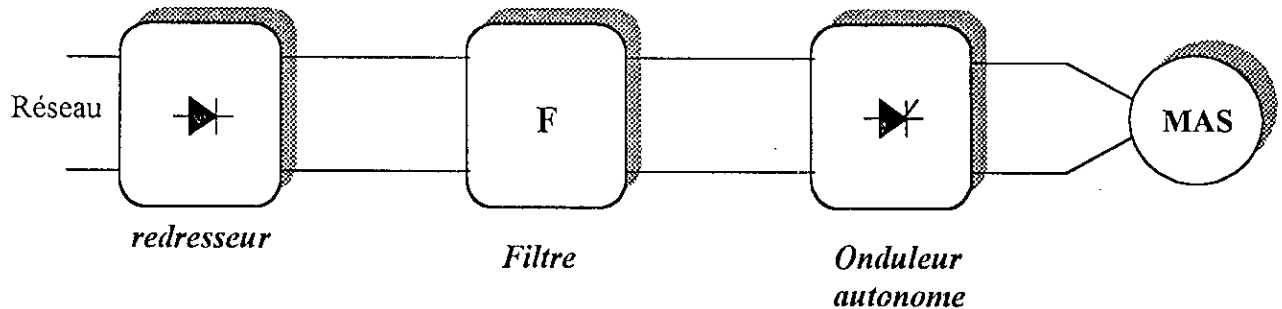


Fig (II-1) Schéma générale de l'alimentation de la MAS monophasée avec onduleur

## II-2 MODELISATION DU REDRESSEUR

Le redresseur peut être schématisé par la figure (II-2).

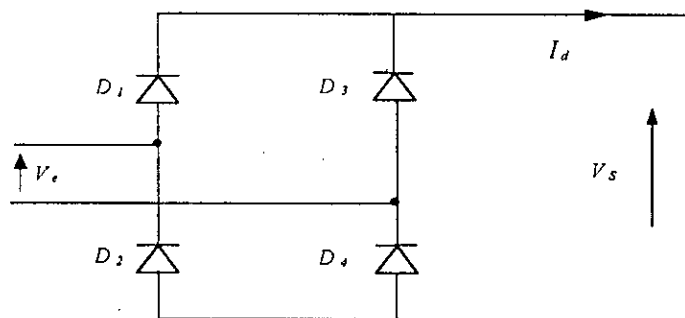


Fig (II.2) Redresseur à diodes.

$$\begin{cases} D_{1,4} \text{ conduit} & \text{si } V_e > 0 \text{ et } D_{2,3} \text{ seront bloquées alors } V_s = V_e. \\ D_{2,3} \text{ conduit} & \text{si } V_e < 0 \text{ et } D_{1,4} \text{ seront bloquées alors } V_s = -V_e. \end{cases} \quad (\text{II.1})$$

La valeur moyenne de la tension redressée peut être calculée :

$$\begin{aligned}\bar{V}_s &= \frac{1}{T} \int_0^T V_s dt = \frac{1}{\pi} V \max \int_0^\pi \sin(\omega t) d\omega t \\ \bar{V}_s &= \frac{1}{\pi} V \max (-\cos(\omega t))_0^\pi = \frac{1}{\pi} V \max [1+1] \\ \bar{V}_s &= \frac{2}{\pi} V \max \quad V \max = 220 \cdot \sqrt{2}\end{aligned}\tag{II-2}$$

### II-3 MODELISATION DU FILTRE

A l'entrée de l'onduleur, la tension est sensiblement constante et le courant légèrement ondulé, pour remédier à cet inconvénient un filtre ( $LC$ ) est inséré entre le redresseur et l'onduleur. La capacité supprime les variations brusques de la tension de l'onduleur durant les intervalles de commutation, ainsi qu'absorbe le courant négative restitué par la charge à travers les diodes de récupération. [ SEGUIER ]

La self  $L$  permet de rendre sensiblement constante le courant ( $i$ ) pris à la source .

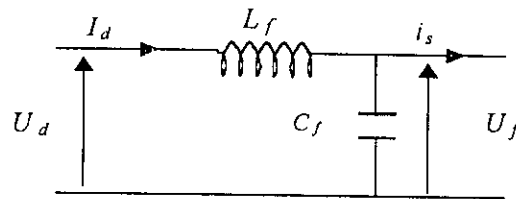


Fig (II.3) Schéma du Filtre (LC)

Le calcul des paramètres du filtre passe-bas utilisé est fait de telle sorte à annuler les harmoniques de range égale ou supérieur à deux.

Ce filtre est modélisé par les équations suivantes :

$$\begin{cases} U_d = L_f \frac{dI_d}{dt} + U_f \\ \frac{dU_f}{dt} = \frac{1}{C_f} (I_d - i_s) \end{cases}\tag{II.3}$$

La fonction de transfert du filtre est donnée par la relation suivante :

$$F = \frac{U_f}{U_d} = \frac{1}{1 + (\sqrt{L_f C_f} s)^2}\tag{II.4}$$

C'est un filtre de deuxième ordre avec une fréquence de coupure égale à :

$$f_c = \frac{1}{\sqrt{L_f C_f}} \quad (\text{II.5})$$

Le choix des valeurs de l'inductance et de la capacité, peut être obtenu en posant la condition simple qui consiste à éliminer les harmoniques d'ordre supérieur à deux, ceci étant vérifié par le fait qu'elles ont une fréquence égale ou supérieur à deux fois celle du fondamental, ce qui conduit à la condition suivante :

$$f_c < 2f \quad \text{donc} \quad L_f C_f > 25 \cdot 10^{-6}$$

nous choisissons  $L_f C_f = 25 \cdot 10^{-6}$  et nous optons pour les valeurs suivantes [Bens-95] :

$$L_f = 100 \text{ mH}; \quad C_f = 250 \mu\text{F} \quad (\text{II-6})$$

#### **II-4 MODELISATION DE L'ONDULEUR**

Les études faites sur les onduleurs à trois niveaux à structure NPC ont montré que l'onduleur à trois niveaux peut être considéré comme l'association en série de deux onduleurs à deux niveaux.

Ces études ont montré également les améliorations apportées par les convertisseurs à trois niveaux et en particulier l'onduleur à trois niveaux sur la qualité du signal de sortie ainsi que sur le taux d'harmonique injecté au réseau.

**II-4.1 STRUCTURE DE L'ONDULEUR A TROIS NIVEAUX**

Il existe Plusieurs structures de l'onduleur à trois niveaux.

La structure que nous allons étudier est celle d'un bras d'onduleur à trois niveaux représentée à la figure (II-4).

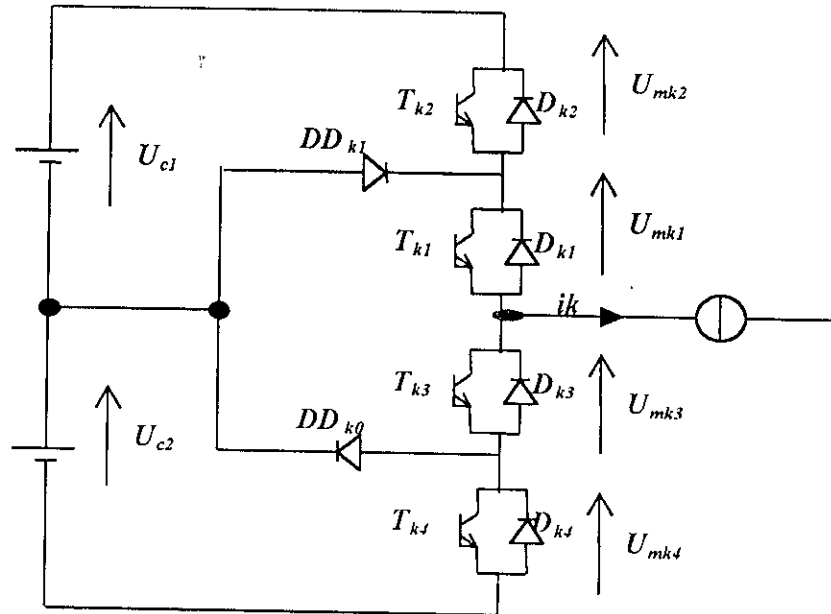


Fig. ( II.4) Structure d'un bras d'onduleur à trois niveaux à structure NPC

**II-4.2 MODELISATION DU FONCTIONNEMENT D'UN BRAS D'ONDULEUR A TROIS NIVEAUX**

Pour simplifier la complexité de la structure de l'onduleur à trois niveaux, on présente chaque paire transistor ( $T_{ks}$ ) - diode ( $D_{ks}$ ) par un seul interrupteur bidirectionnel ( $TD_{ks}$ ) (Fig.II.5), et vu la symétrie de sa structure, on fait le raisonnement sur un seul bras (Fig.II.3).

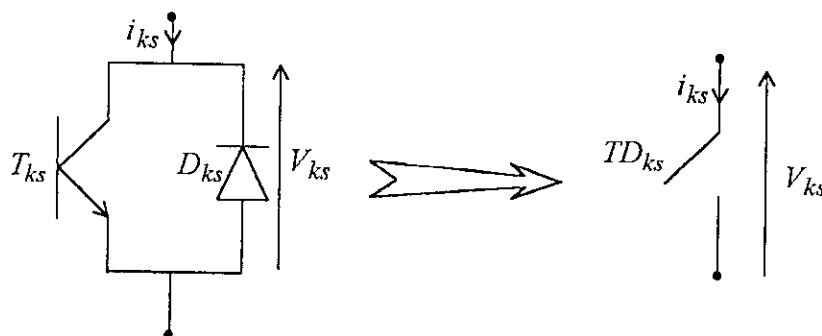


Fig. II.5 Interrupteur bidirectionnel équivalent de la paire transistor - diode

Pour modéliser l'onduleur, nous supposons que la commutation des composants électroniques est instantanée, c'est-à-dire que les temps d'ouverture et de fermeture des interrupteurs sont supposés nuls.

Dans ces conditions, le signal logique de commande  $C_i$  d'un interrupteur  $K_i$  est défini par

$$C_i = \begin{cases} 1 & \text{si } TD_{ks} \text{ est fermé.} \\ 0 & \text{si } TD_{ks} \text{ est ouvert.} \end{cases} \quad (\text{II.7})$$

Pour que le convertisseur soit totalement commandable, les commandes des deux interrupteurs d'un bras de l'onduleur doivent être complémentaires, c'est-à-dire :

$$C'_i = 1 - C_i$$

La tension et le courant dans l'interrupteur  $K_i$  sont définis par :

- $V_{K_i} = (1 - C_i) U_c$ .
- $I_i = C_i \cdot I_{ks}$ .

$I_s$  : étant le courant commuté par la cellule à laquelle  $K_i$  appartient.

%%II-4-3 (2)

Différentes configurations d'un bras d'onduleur à trois niveaux

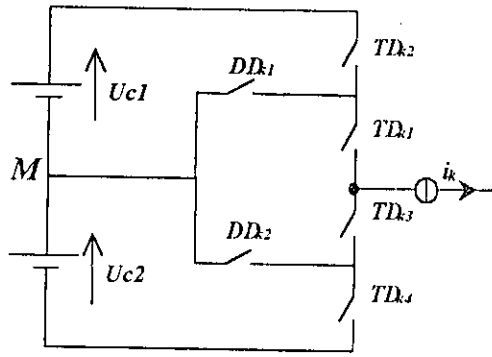
### II-4.3 DIFFERENTES CONFIGURATION D'UN BRAS D'ONDULEUR A TROIS NIVEAUX

L'analyse d'un bras d'onduleur à trois niveaux montre cinq configurations possibles. Les différentes configurations possibles sont représentées par la figure (II.6).

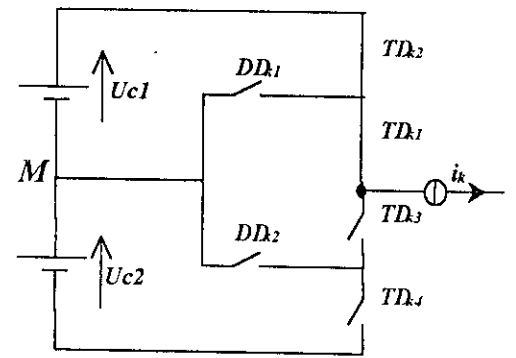
Le tableau (II.1) ci-dessous donne les grandeurs électriques caractérisant chaque configuration.

La configuration	La grandeur électrique qui la caractérise
$E_0$	$I_k = 0$
$E_1$	$V_k = U_{c1} = U_c$
$E_2$	$V_k = 0$
$E_3$	$V_k = -U_{c2} = -U_c$
$E_4$	$V_k = 0$

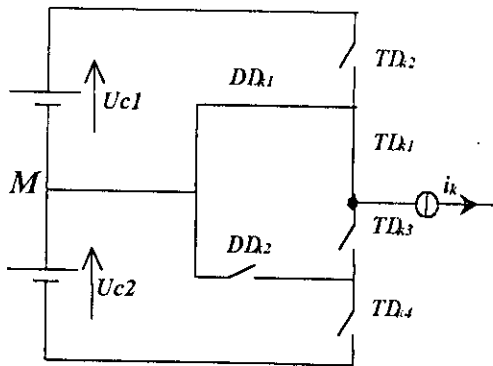
Tableau.II.1. Grandeurs électriques caractérisant chaque configuration possible d'un bras  $k$  d'onduleur triphasé à trois niveaux.



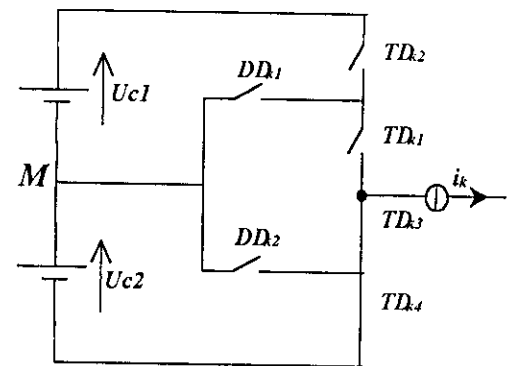
La configuration E0



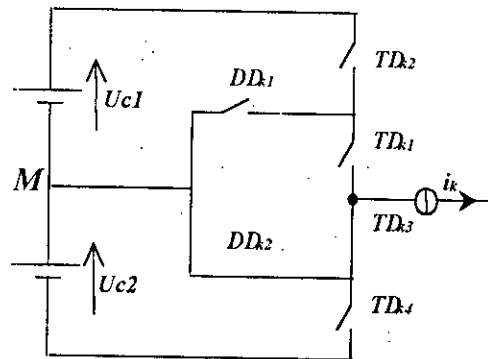
La configuration E1



La configuration E2



La configuration E3



La configuration E4

Fig. II.6 Les cinq configurations possibles d'un bras d'onduleur triphasé à trois niveaux

#### **II-4.4 VARIATION DE VITESSE DU MOTEUR MONOPHASE ALIMENTÉ PAR ONDULEUR**

Certains travaux gardent la machine monophasée avec son condensateur dans le variateur de vitesse onduleur - moteur.

L'onduleur dans ce cas, est un onduleur monophasé à pont - complet qui peut être commandé soit, en courant par l'onde d'hystérésis, soit en tension par MLI (modulation par largeurs d'impulsions).

Dans ce cas la machine monophasée sans condensateur est alimentée par un onduleur à quatre bras commandés en courant pour obtenir deux courants sinusoïdaux en quadrature dans les phases statoriques.

Afin d'améliorer les performances de l'association onduleur - machine, les alimentations s'orientent de plus en plus vers les techniques (MLI).

Plusieurs stratégies ont été développées pour assurer une alimentation variable en amplitude et en fréquence, dans ce cas chaque enroulement statorique de la machine est alimenté par deux bras de l'onduleur à quatre bras commandés en tension.

#### **II-5 COMMANDE DE LA MAS MONOPHASEE A CONDENSATEUR PERMANENT EN TENSION PAR MODULATION (MLI)**

La modulation de largeur d'impulsion consiste à adopter une fréquence de commutation supérieure à la fréquence des grandeurs de sortie et à former chaque alternance d'une tension de sortie d'une succession de créneaux de largeurs convenables.

La multiplication du nombre des impulsions formant chacune des alternances d'une tension de sortie offre la possibilité de moduler la forme de cette tension de manière à satisfaire à un critère déterminé.

Les onduleurs de tension servent principalement à alimenter à fréquence fixe ou variable, des charges alternatives. Le critère qui sera considéré dans ce cas est l'obtention pour chaque tension de sortie d'une forme d'onde approximative au mieux la sinusoïde, en même temps que la fréquence, il faut varier la valeur efficace des tensions d'alimentation.

D'ordinaire, on adopte une commande " à flux constant " qui permet de développer le même couple à toutes les vitesses, la valeur des tensions croît à peu près proportionnellement à leur fréquence, L'onduleur doit donc être à fréquence et tension variables.

La modulation de largeur d'impulsion permet:

- De repousser vers les fréquences élevées, les harmoniques de la tension de sortie, ce qui facilite le filtrage.



- De faire varier la valeur du fondamental de la tension de sortie à l'aide d'une électronique de commande analogique ou numérique.

La solution la plus largement analysée consiste à utiliser les intersections d'une onde de référence ou modulante généralement sinusoïdale, avec une onde de modulation ou porteuse généralement triangulaire d'où son appellation de "modulation sinus-triangle".

### II-5.1 MODULATION SINUS-TRIANGLE

Le principe de la modulation triangulo-sinusoïdale consiste à comparer une tension de référence sinusoïdale qui correspond à la tension de sortie recherchée de fréquence  $f$  au signal triangulaire d'amplitude fixe et de fréquence  $f_p$  nettement supérieure à  $f$  ( $m > 1$ ) l'intersection de la tension de référence avec l'onde de modulation triangulaire donne les instants de fermeture de divers interrupteurs, d'où on aura bien la fonction logique Ci.

### II-5.2 CARACTERISTIQUE DE LA MODULATION

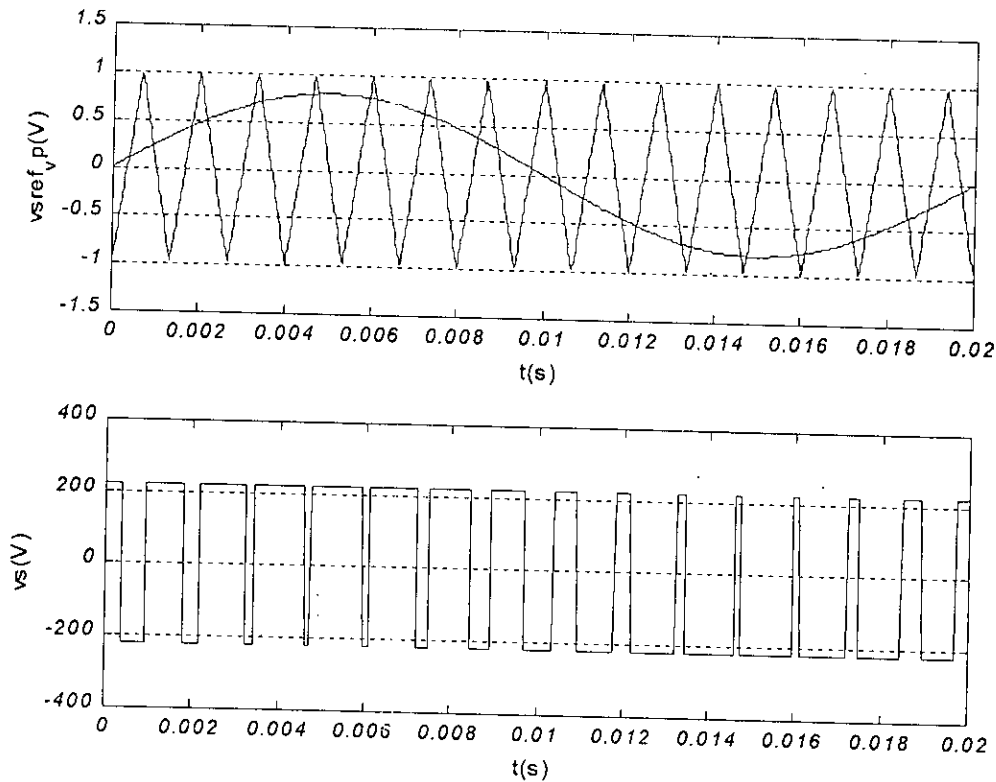
Si la référence est sinusoïdale, deux paramètres caractérisent la commande :

L'indice de modulation  $m$ , égal au rapport  $f_p/f$  des fréquences de la porteuse et de la référence.

Le coefficient de réglage en tension  $r$ , égale au rapport de l'amplitude de la tension de référence à la valeur de crête (de l'onde porteuse)  $v_{s1}$  de l'onde de modulation d'ordinaire, la modulation est synchrone, c'est-à-dire  $f_p$  est un multiple entier de  $f$ , la tension en, est alors vraiment périodique et a bien une période  $T$  égale à  $1/f$ . mais dans certains cas la modulation est asynchrone notamment quant à fréquence de modulation,  $f_p$  donnée, on fait varier de façon continue la fréquence de la référence.

En modulation synchrone, si  $m$  est impaire, l'alternance négative de  $v_{s1}$  reproduit au signe près son alternance positive, le développement en série de fourrier ne comporte que des harmoniques impaires.

Au contraire si  $m$  est paire, on trouve dans le développement en série de fourrier ( $v_{s1}$ ) une composante continue, des harmoniques paires et impaires. On choisit donc de valeur impaire de  $m$ .



(fig. II-7). Modulation sinusoïdale

### II-5.3 MODELE DE L'ONDULEUR MONOPHASE EN PONT COMPLET :

Nous pouvons exprimer la tension par la relation suivante :

- $v_{s1} = U_c \cdot (C1 - C2)$  où  $U_c = 220 \text{ Volt}$ .

Le courant d'entrée de l'onduleur est défini par :

- $i_e = (C1 - C2) \cdot i_s$ .

- $i_s = i_{s1} + i_{s2}$  . d'où:  $i_e = (C1 - C2) (i_{s1} + i_{s2})$

## II-6 ALIMENTATION DU MOTEUR MONOPHASE A CONDENSATEUR

En monophasé, on peut obtenir une tension alternative en utilisant l'onduleur en pont (ou à pont complet) à quatre interrupteurs.

On ne peut utiliser que deux interrupteurs à condition de disposer d'un point milieu, soit du côté alternatif, soit du côté continu, cela correspond à :

\* l'onduleur monophasé avec transformateur de sortie à point milieu (souvent appelé onduleur push-pull).

\* L'onduleur monophasé avec diviseur capacitif à l'entrée (souvent appelé onduleur en demi-pont).

### II-6.1 ONDULEUR MONOPHASEE AVEC DIVISEUR CAPACITIF (A DEMI PONT) :

Cet onduleur utilise une source à point milieu en divisant  $U$  en deux parties égales grâce à deux condensateurs  $C_1$  et  $C_2$  de même capacité  $C$ , si celles ci sont convenablement choisies, on obtient deux tensions sensiblement égales à  $U/2$ .

Cet onduleur utilise seulement deux interrupteurs bidirectionnels.

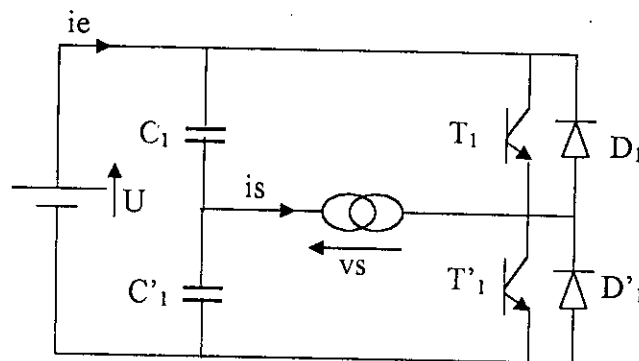


Fig (II-8) Onduleur monophasée avec diviseur capacitif

Les montages à deux interrupteurs ne permettent qu'une commande symétrique, ils doivent être rendus passants à des intervalles de temps égaux, pour que les deux alternances de la tension de sortie soient identiques. Ils n'offrent qu'une possibilité de régler la valeur efficace de cette tension.

II-6.2 ONDULEUR MONOPHASE EN PONT COMPLET

L'onduleur monophasé en pont complet est constitué d'une source de tension continue et de quatre interrupteurs K1, K2, K3, K4 comme c'est illustré sur la fig. (II-9-a), il peut être représenté également par le schéma de la fig. (II-9-b) en introduisant un origine fictif, c'est cet onduleur qui est adopté pour être appliqué au moteur monophasé muni de son condensateur permanent du fait qu'il permet de faire varier non seulement la fréquence de la tension de sortie U mais aussi sa valeur moyenne.

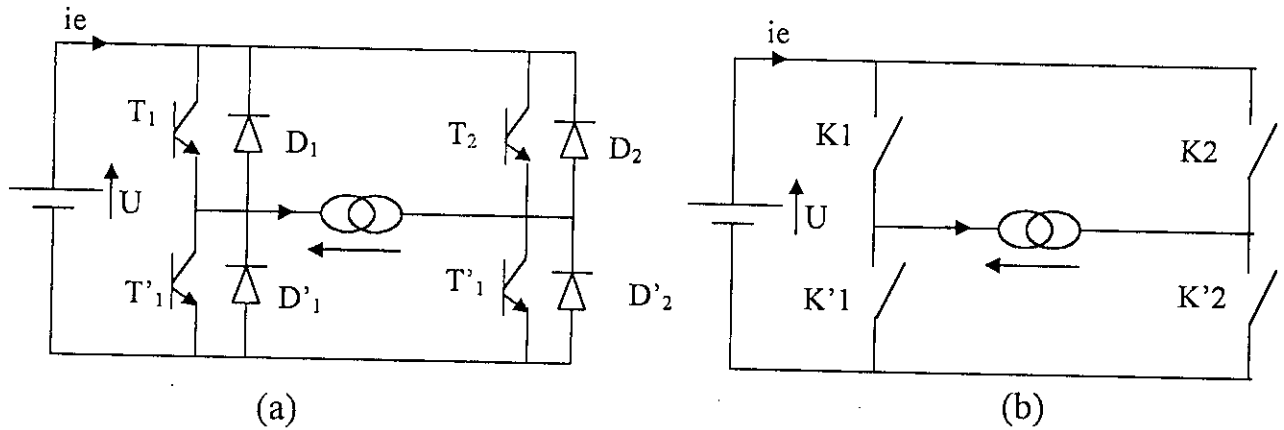


Fig. (II-9) L'onduleur monophasée en pont complet

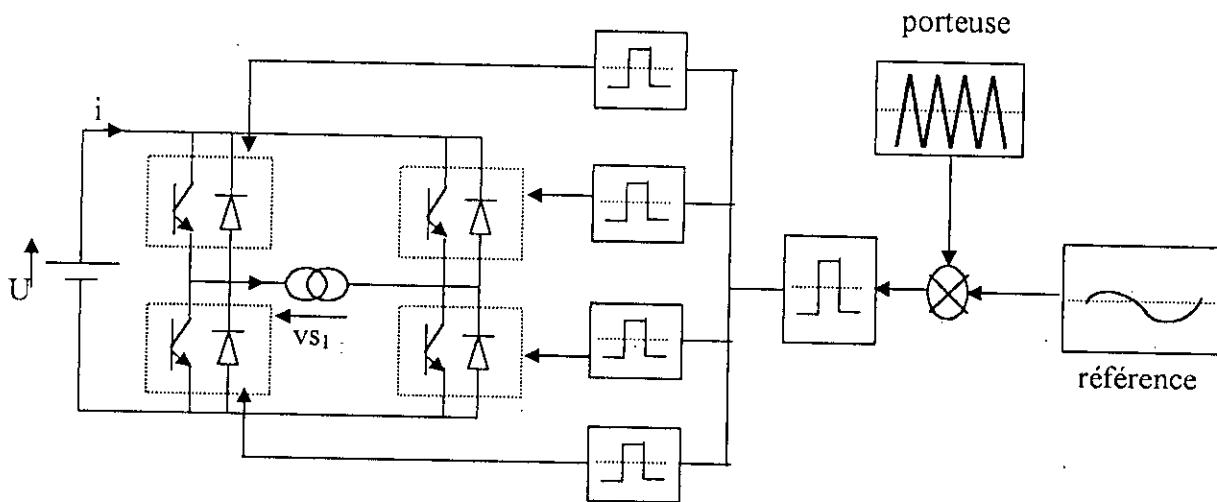


Fig (II-10) Commande par MLI d'un onduleur monophasée en pont complet

Les angles de commutation sont donnés par les solutions des équations non linéaires :

$$A_{2j-1} = (\pi/m)(2j - 1 - r \sin(A_{2j-1})) \quad \text{pour le } j^{\text{ème}} \text{ segment descendant.}$$

$$A_{2j} = (\pi/m)(2j - 1 + r \sin(A_{2j})) \quad \text{pour le } j^{\text{ème}} \text{ segment ascendant.}$$

## II-7 COMMANDE EN COURANT

Dans cette partie, on présente la commande par hystérésis. Le principe général de cette stratégie est de comparer le courant de référence  $i_{ref}$  au courant réel, et à partir de l'écart entre ces deux courants, on déduit la commande des interrupteurs du convertisseur.

Ce type de commande permet de fixer un courant de référence  $i_{ref}$  dans les enroulements de la machine avec deux degrés de liberté :

- l'amplitude.
- la fréquence.

Le but recherché dans notre cas est de créer un champ tournant dans l'entrefer de la machine monophasée, en asservissant les courants statoriques à des consignes sinusoïdales en quadrature. Pour que le champ tournant soit circulaire, il faut que le rapport des valeurs maximales des coefficients de mutuelles inductances  $M_d$  entre l'enroulement principale «  $s_1$  » et une phase rotorique, et  $M_q$  entre l'enroulement auxiliaire «  $s_2$  » et une phase rotorique Soit

$$A = \frac{M_d}{M_q} = \frac{i_{s_1}}{i_{s_2}}$$

Pour faire varier la vitesse de ce moteur, on doit faire varier la fréquence des ses courants statoriques, les amplitudes de ces courants restent constantes et correspondants au couple maximale, ces amplitudes peuvent être réduites à basse vitesse de rotation pour atténuer les échauffements.

Pour cet onduleur, on a deux états de commande possibles pour un bras, et donc on utilise un régulateur à hystérésis à deux positions.

### COMMANDE PAR HYSTERESIS

L'algorithme de la commande par hystérésis en courant se résume pour une phase  $k$  (bras  $k$  de l'onduleur) par le système (II-2) ci-dessus.

Soit  $\epsilon_k$  l'écart entre le courant de référence et réel défini par :

$$\epsilon = i_k - i_{kref} \quad (II-2)$$

Les ordres de commande  $C_k$  des interrupteurs sont déterminés alors comme suit :

$$\text{si } \epsilon_k \geq D_i \quad \text{alors } C_k = 0 \quad \text{et } V_s = V_e.$$

$$\text{si } \epsilon \leq -D_i \quad \text{alors } C_k = 1 \quad \text{et } V_s = -V_e.$$

Sinon la commande de semi-conducteur reste inchangée. ( $V_s$  : conserve la valeur précédente).

La figure (II-11) montre le schéma synoptique de la stratégie.

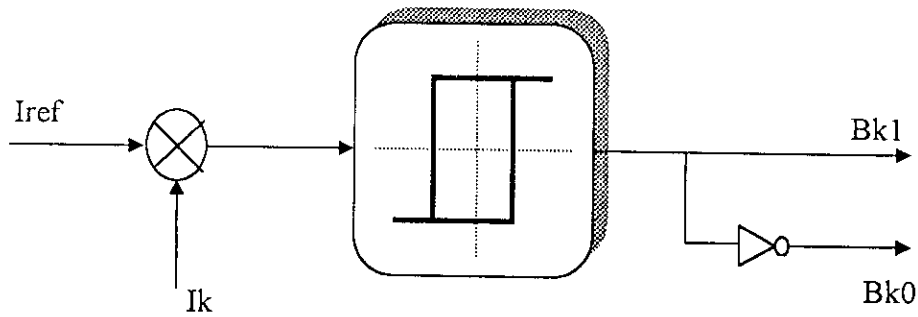


Fig. (II.11) schéma synoptique de la stratégie.

## II-8 SIMULATION ET INTERPRETATION

### *Alimentation en tension avec un onduleur à trois niveaux:*

La figure (II.7) montre la porteuse et la tension de référence pour  $m=15$  et  $r=0.8$ , les figures (II.12) présentent les performances de la conduite de la machine monophasée avec condensateur de démarrage alimenté par l'onduleur monophasé à trois niveaux pour une fréquence  $f=50\text{Hz}$ .

La figure montre aussi :

- L'allure du courant  $i_{s1}$  du moteur monophasé;
- Les  $(2m)$  commutations par période d'un bras de l'onduleur.
- Le couple électromagnétique du moteur oscille.

### *Alimentation en courant avec pont onduleur à trois niveaux:*

Pour la machine monophasée avec condensateur de démarrage alimenté par l'onduleur monophasé à trois niveaux commandé par la stratégie hystérésis avec  $d_i=0.01$  A, les chronogrammes de tension, vitesse, couple et courant sont présentés au figure (II.10).

On remarque que les courants de la machine suivent parfaitement leurs références, le couple électromagnétique du moteur monophasé a une fréquence deux fois celle de l'onduleur.

le couple électromagnétique du moteur monophasé à toujours une fréquence deux fois celle de l'onduleur.

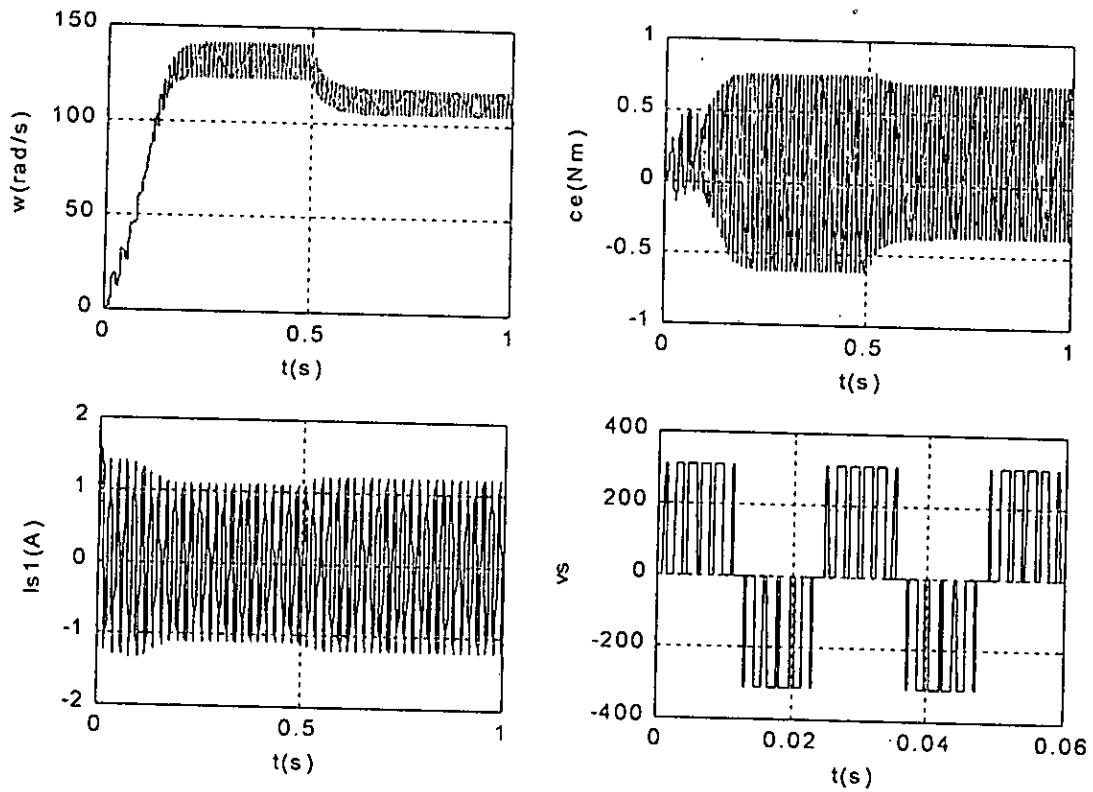


Fig.(II-12) Simulation de l'association machine-onduleur commandé en Tension par MLI (moteur monophasée)

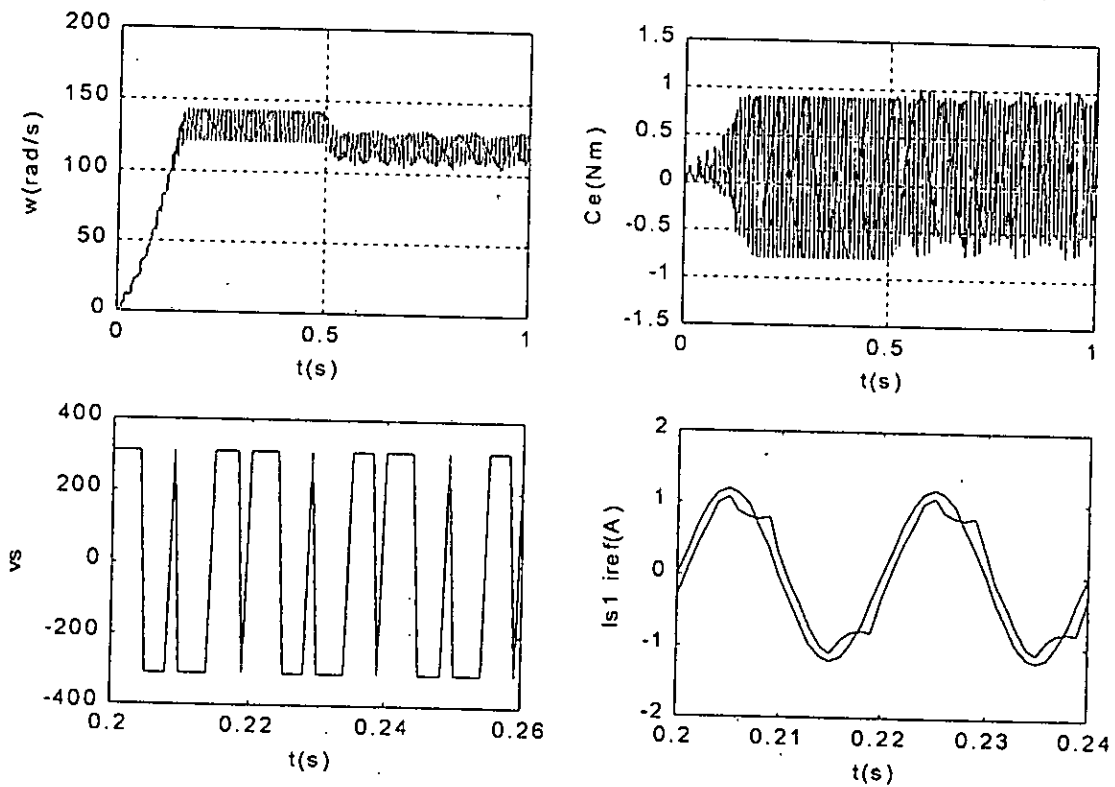


Fig.(II-13) Simulation de l'association machine-onduleur commandé en courant par Hystérésis (moteur monophasée)

## II-9 ALIMENTATION DU MOTEUR MONOPHASEE SANS CONDENSATEUR

Dans le but d'alimenter chacune des phases du moteur monophasée dont le condensateur est supprimé, plusieurs structures sont distinguées.

### II-9.1 Onduleur triphasé

On peut réaliser un onduleur de tension triphasée en regroupant trois demi-pont monophasées comme il est illustré dans la figure (II-14)

Cet onduleur est constitué d'une source de tension continue et de six interrupteurs. Deux courants sinusoïdaux en quadrature peuvent être reconstitués dans les deux phases de la machine en commandant les interrupteurs de manière adoptée.

Les fonctions de connexion sont :

$$v_{s1} = U (C_1 - C_2)$$

$$v_{s2} = U (C_3 - C_4)$$

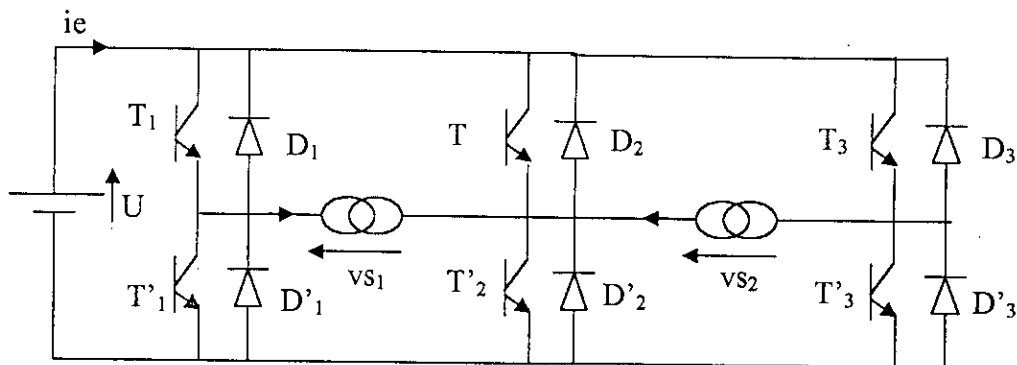


Fig (II-14) l'onduleur triphasée alimentant les deux phase de la machine monophasée sans condensateur

### II-9.2 Onduleur biphasée avec neutre accessible

On suppose  $U_{c1} = U_{c2} = U_c$ , les tensions des bras de cet onduleur sont données par les relations suivantes :

$$V_{am} = V_{an} - V_a = C_1 U_{c1} - C'_1 U_{c2} = (C_1 - C'_2) U_c.$$

$$V_{bm} = V_{bn} = V_b = C_2 U_{c1} - C'_2 U_{c2} = (C_1 - C'_2) U_c.$$



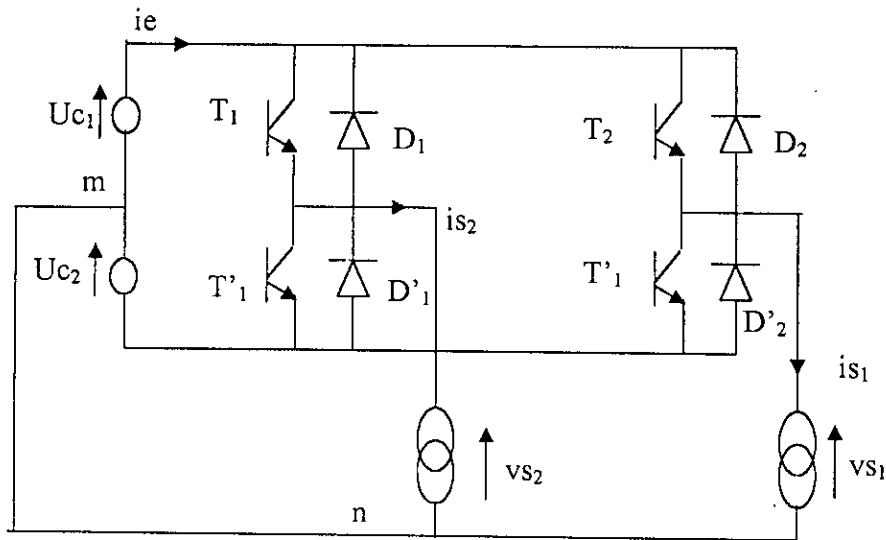


Fig. (II-15) Onduleur biphasé avec neutre accessible

### II-9.3 Onduleur à quatre bras

Dans le but d'alimenter séparément les deux phases du moteur monophasé après avoir supprimé le condensateur, nous pouvons utiliser un onduleur à quatre bras comme s'est montré à la figure (II-16). Dans ce cas chaque onduleur est alimenté par deux bras de cet onduleur.

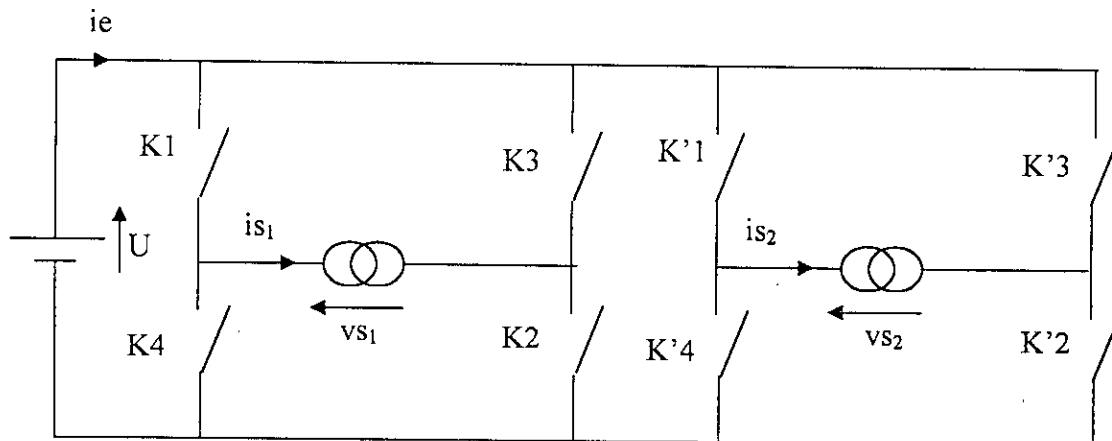


Fig (II-16) L'onduleur à quatre bras

$$v_{s1} = U (C_1 - C)$$

$$v_{s2} = U (C_3 - C_4)$$

## II-10 APPLICATION DE L'ASSOCIATION ONDULEURE BIPHASE-MACHINE

### II-10.1 ALIMENTATION EN TENSION PAR LA STRATEGIE DE MODULATION A ECHANTILLONNAGE NATUREL.

#### II-10.1.1 la stratégie naturelle à deux niveaux

Les tensions de référence de l'onduleur biphasé permettent de générer un système de tension biphasé équilibré ou inverse défini comme suit :

$$v_{s1\text{réf}} = V_m \sin(\omega t + \psi)$$

$$v_{s2\text{réf}} = V_m \sin(\omega t - \psi - \pi/2 \cdot \text{marche})$$

Pour une onde avec un coefficient en tension ( $r$ ), un indice de modulation ( $m$ ), les  $2m$  de commutation de l'onde PWM à l'échantillonnage naturel sont donnés par les solutions des  $2m$  équations.

$$4j - 3 - 2m \cdot \alpha_{2j-1} / \pi = r \sin(\alpha_{2j-1} + \delta) \quad ; \quad \text{Pour le } j^{\text{ème}} \text{ Segment descendant de la porteuse.}$$

$$1 - 4j + 2m \cdot \alpha_{2j} / \pi = r \sin(\alpha_{2j} + \delta) \quad ; \quad \text{pour le } j^{\text{ème}} \text{ Segment ascendant de la porteuse.}$$

Avec.

$\alpha_1, \alpha_2, \alpha_3 \dots \alpha_{2m}$  sont les angles de commutation et le déphasage du signal modulant.

#### II-10.1.2 la stratégie naturelle à trois niveaux :

Dans ce deuxième cas on obtient les signaux de commande des interrupteurs par deux façons :

Soit en combinant deux ondes MLI de deux niveaux, dans ce cas chaque demi-pont de l'onduleur fonctionne en mode de deux niveaux avec les références déphasées d'un angle de  $(\pi/2)$  dans chacun des demi-pont, comme montré sur la figure (II-17-a)

Soit directement par une autre méthode, c'est d'utiliser une porteuse unipolaire où les impulsions changent de polarité chaque demi-cycle, ce principe est montré sur la figure (II-17-b)

La tension de sortie va se composer de plusieurs segments, au lieu d'un seul bloc riche d'harmoniques, c'est un avantage important pour l'onduleur à trois niveaux afin de d'éliminer ou de diminuer certaines harmoniques qui dérangent le bon de fonctionnement de la machine.

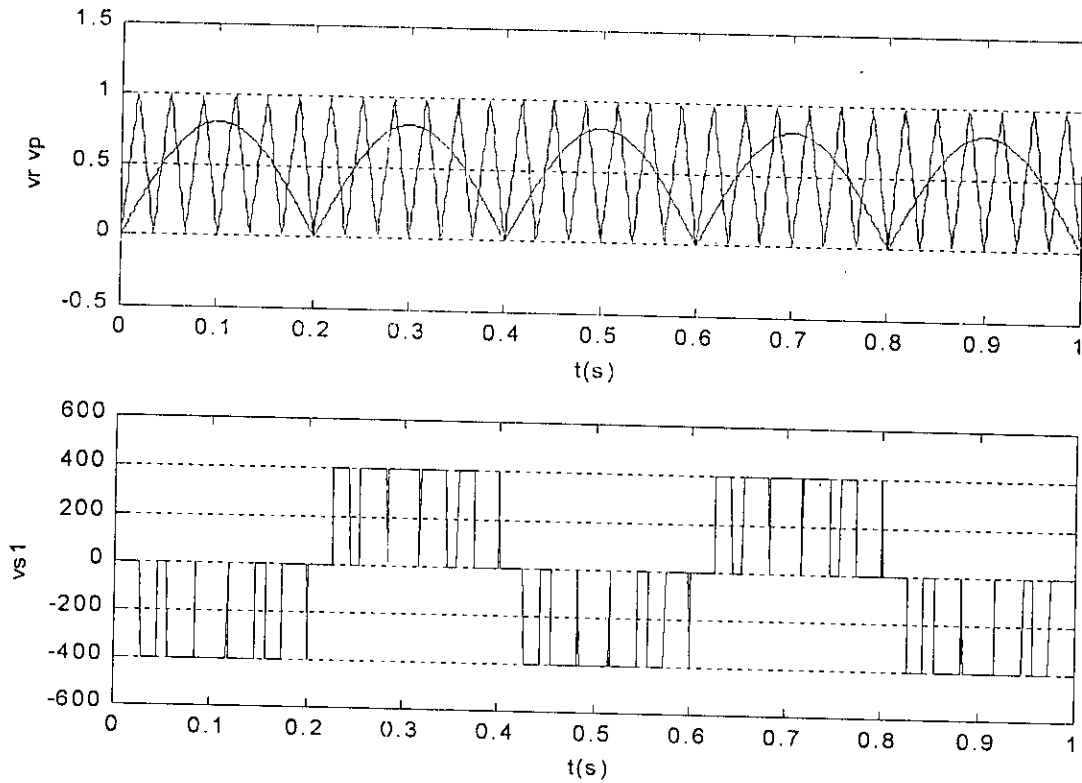


Fig. (II-17-a) Deuxième méthode pour la commande MLI à trois niveaux

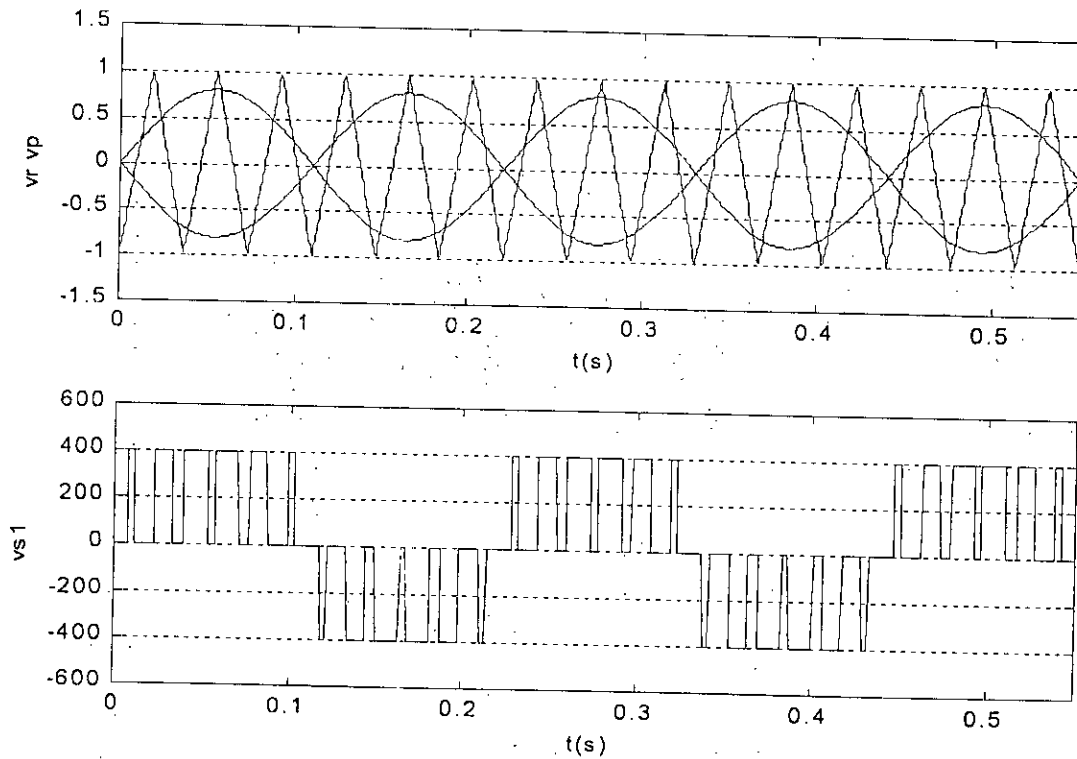


Fig. (II-17-b) Première méthode pour la commande MLI à trois niveaux

## II-10.2 ALIMENTATION EN COURANT PAR LA STRATEGIE DE COMMANDE PAR HYSTERESIS

### II-10.2.1 Commande en courant par hystérésis à deux niveaux :

Les courants de référence pour cet onduleur alimentant le moteur sont définis de façon à avoir un champ magnétique le plus circulaire possible, comme suit :

$$I_{ref} S_1(t) = I_{ref} \sin(\omega t - \varphi)$$

$$I_{ref} S_2(t) = (I_{ref} / A) \cdot \sin(\omega t - \varphi - \pi/2, \text{marche})$$

Avec

A : rapport des mutuelles inductances des phases principales et auxiliaire.

La variable marche (marche = 1 : système directe ; marche = -1 : système inverse ) permet l'inversion du champs tournant et par suit le sens de rotation de la machine .

### II-10.2.2 Commande en courant par hystérésis à trois niveaux :

Les signaux de commande des interrupteurs de l'onduleur biphasé à trois niveaux commandé par un régulateur d'hystérésis sont donnés par le système suivant :

$$\left\{ \begin{array}{l} \varepsilon_k \geq 2Di \quad \text{alors } C_k = 1, C'_k = 0 \\ \varepsilon_k \leq -2Di \quad \text{alors } C_k = 0, C'_k = 1 \\ [(\varepsilon_k \geq Di) \& (\varepsilon_k \leq 2Di)] \text{ or } [(\varepsilon_k \geq -2Di) \& (\varepsilon_k \leq -Di)] \text{ alors : } C_k = 1, C'_k = 0 \\ (\varepsilon_k \geq -Di) \& (\varepsilon_k \leq Di) \text{ alors la situation des interrupteurs reste inchangée.} \end{array} \right.$$

## II-11 SIMULATION ET INTERPRETATION

### *Alimentation en tension avec un onduleur à trois niveaux*

La figure (II-17) montre la porteuse et les deux tensions  $v_{s1}$ . De référence pour  $m=15$  et  $r=0.8$ . Par la suite, nous avons simulé le comportement de cette machine biphasée alimentée par l'onduleur biphasé à trois niveaux figure(II-18); le courant  $i_{s1}$  dans une phase de stator suit l'allure d'une sinusoïde avec des pics qui sont dus à la modulation; le couple électromagnétique présente des pulsations, il oscille autour de sa valeur moyenne. La vitesse du moteur est représentée, mieux que celle du moteur monophasé avec condensateur de démarrage.

### *Alimentation en courant avec un onduleur à trois niveaux*

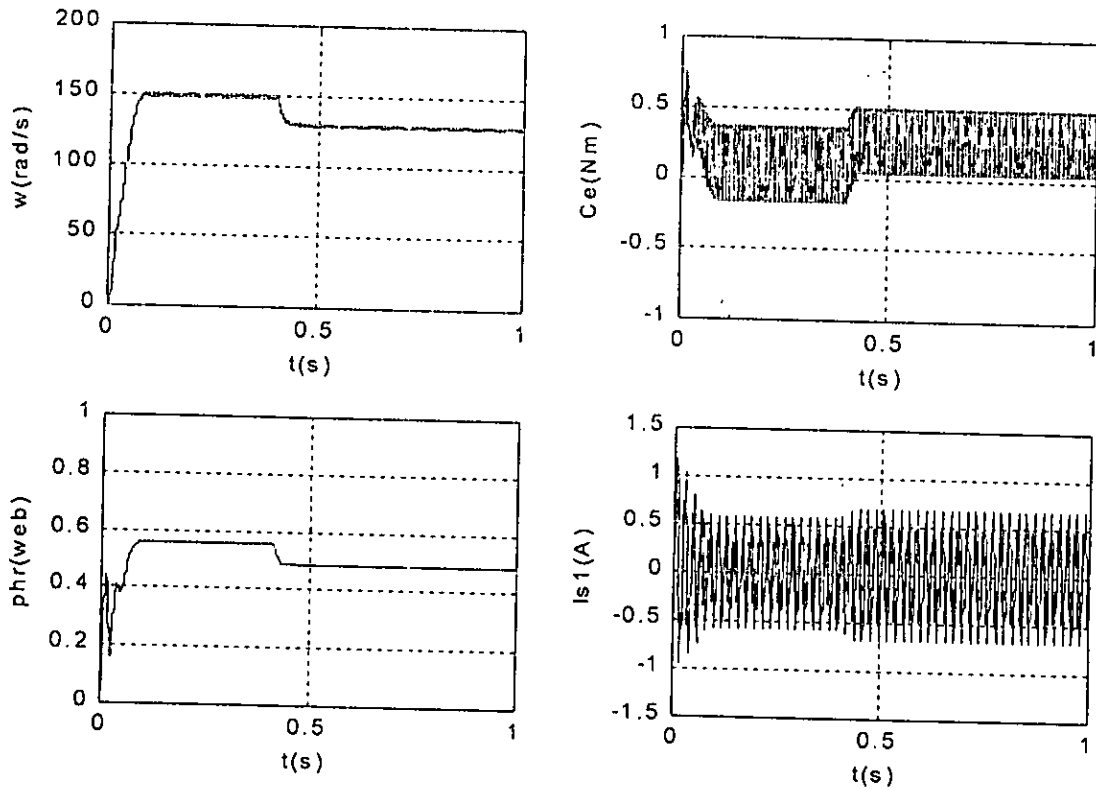
La figure (11.19) représente les chronogrammes de la machine monophasée sans condensateur de démarrage alimenté par l'onduleur biphasé à trois niveaux commandé par la stratégie d'hystérésis.

Les performances de cette stratégie sont fortement liées à la largeur de la bande d'hystérésis « di » qui impose l'onduleur du courant.

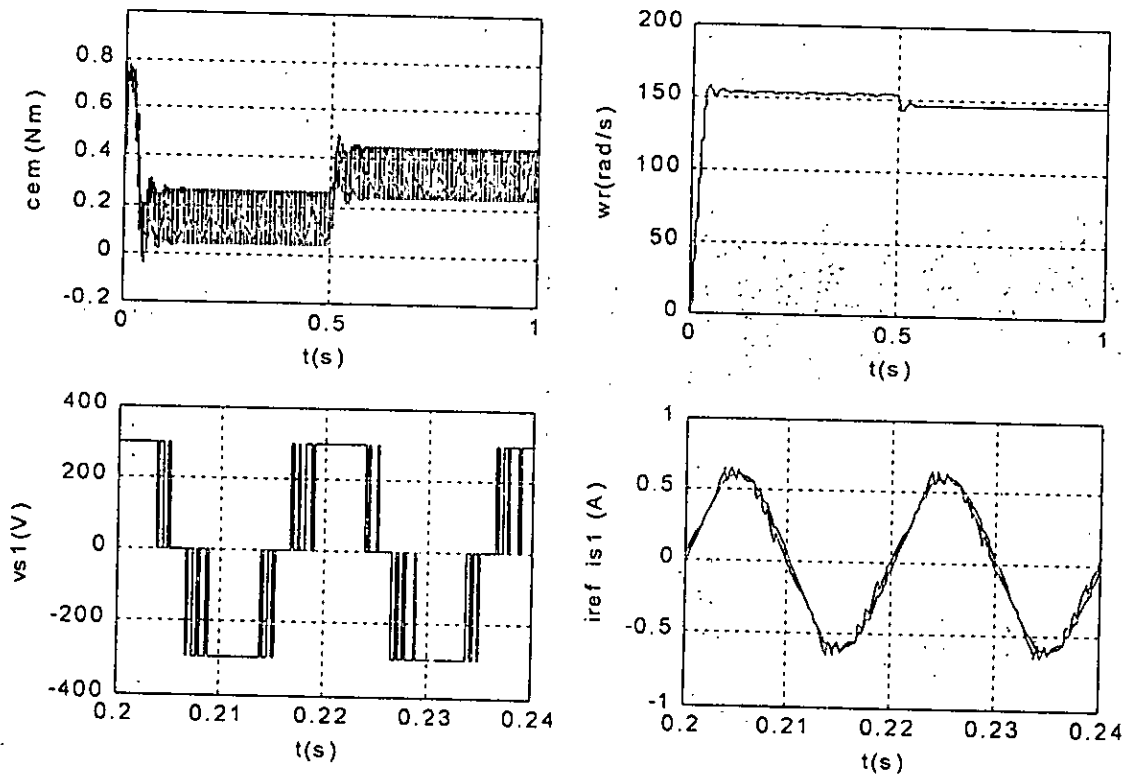
On constate que le contrôle des courants par hystérésis est caractérisé par une fréquence de modulation variable. Cette variation sera d'autant plus élevée que la valeur d'hystérésis sera faible.

Le choix de la valeur minimale d'hystérésis sera liée aux possibilités de commutation des interrupteurs de l'onduleur : durée de commutation au blocage et à l'amorçage.

On remarque que les courants de la machine suivent parfaitement leurs valeurs de référence, le couple électromagnétique du moteur monophasé a une fréquence deux fois celle de l'onduleur.



Fig( II-18 ) Simulation de l'association machine-onduleur commandé en Tension par MLI (moteur diphasé)



Fig( II-19 ) Simulation de l'association machine-onduleur commandé en Courant par hystérésis (moteur biphasé)

## CONCLUSION

Dans ce chapitre nous avons étudié les deux stratégies d'alimentation par onduleur. La triangulo-sinusoïdale et la stratégie de commande par hystérésis dans le cas d'une tension à trois niveaux pour la machine monophasée et biphasée.

On a simulé l'ensemble onduleur-machine pour mieux voir leur effet sur les performances de la machine.

En générale, la vitesse de la machine biphasée est plus régulière que celle de la machine monophasée avec condensateur.

Le courant est plus proche d'une sinusoïde dans le cas d'alimentation à trois niveaux.

Le couple électromagnétique du moteur oscille toujours autour de sa moyenne à la fréquence deux fois celle de la tension de sortie de l'onduleur.

- La Commande MLI permet de rejeter les harmoniques à des hautes fréquences donc facilement lissés par l'inductance de la machine.
- La stratégie de commande par hystérésis en courant est généralement utilisée dans le cas où on veut réaliser une commande de la charge en courant.

# CHPITRE III

## Commande vectorielle de la MAS monophasée



## INTRODUCTION

Grâce à l'évolution technologique récente de l'électronique de puissance, le domaine d'entraînement électrique à vitesse et position variable, a connu ces dernières années un essor considérable. En effet, les exigences de qualité accrues et les cycles de production de plus en plus courts sont à la base de l'utilisation de technique de réglage de plus en plus performantes, dans les applications industrielles.

La commande vectorielle de la MAS constitue actuellement un domaine de recherche particulièrement intéressant. Les applications industrielles se multiplient, cependant les efforts continuent pour assurer le découplage entre le flux et le couple surtout face à l'influence néfaste de la constante du temps rotorique, qui ne peut être occultée. Ces problèmes ont conduit à l'introduction des techniques de l'automatique moderne dans la modélisation et la commande des machines asynchrones.

Les méthodes classiques et modernes de l'automatique linéaire ont trouvées rapidement une application à la commande du MCC. Avec l'introduction de la commande vectorielle, les chercheurs sont orientés vers la possibilité d'utiliser ces mêmes méthodes pour la commande des machines à courant alternatif, et plus particulièrement la machine asynchrone.

Actuellement deux sortes de commande sont utilisées : la première méthode proposée par "BLASCHKE", utilise des capteurs de flux (sondes à effet hall, spires de mesure) placés dans l'entrefer de la machine. La fragilité de ces sondes, le surcoût à la production du moteur et la perte de robustesse de ce moteur rendent cette méthode peu attrayante. Une autre méthode proposée par "HASSE" favorisée par le développement des microprocesseurs, cette méthode estime seulement la position de flux.

Dans ce chapitre nous traitons la commande vectorielle d'une machine asynchrone monophasée alimentée par un onduleur commandé en tension ou en courant, en utilisant la méthode indirecte.

Cette méthode est appliquée à la machine asynchrone monophasée sans condensateur dans le cas de la commande en courant de l'onduleur.

### III-1 PRINCIPE DE LA COMMANDE VECTORIELLE

Les principes de base de la commande vectorielle ont été réalisés dans les années 70 par des machines à courant continu (à excitation séparée) (Fig.III-1-).

Dans une machine à courant continu, le rotor est bobiné de telle manière, que l'axe de la force magnétomotrice de l'induit établit un angle de  $90^\circ$  avec l'axe du flux inducteur, et ceci quelle que soit la vitesse de rotation de la machine. De ce fait, le couple est proportionnel au produit du flux inducteur et de courant d'induit.

Dans une machine asynchrone, par contre, l'angle entre le champ tournant du stator et celui du rotor varie avec le temps, ce qui donne des interactions complexes.

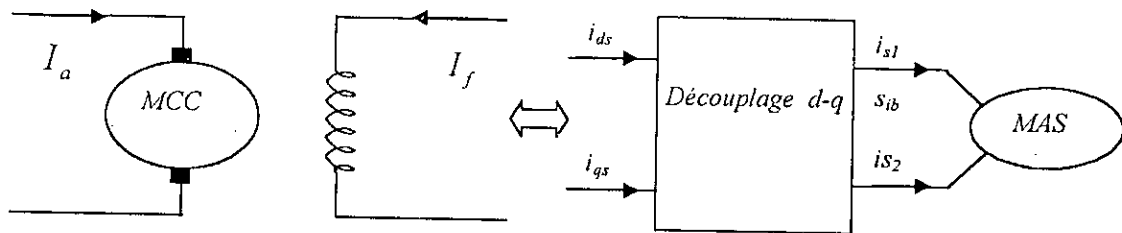


Fig. III-1 Principe de la commande vectorielle

Pour obtenir une situation équivalente à celle d'une machine à courant continu, on cherche un repère propre pour que le vecteur courant du stator se décompose en deux composantes, une qui produit le flux et l'autre le couple.

Grâce à cette nouvelle technique de commande, on arrive à obtenir des commandes de vitesse, de position, et de couple de la machine asynchrone avec de bonnes performances. Ce type de commande est actuellement le plus adéquat pour le contrôle des machines alternatives. Cette technique est basée sur l'orientation du flux ou du courant.

**Couple électromagnétique de la machine à courant continu :**

$$C_{em} = k\phi_a I_a$$

$$\phi_a = k_f I_f$$

Couple électromagnétique de la machine asynchrone :

$$T_e = \frac{pM}{L_r} (\phi_{dr} i_{qs} - \phi_{qr} i_{ds})$$

Découplage :

Aligner le vecteur du flux sur l'axe «  $d$  » :

$$\phi_{dr} = \phi_r \quad ; \quad \phi_{qr} = 0$$

L'expression du couple devient :

$$T_e = \frac{pM}{L_r} \phi_r i_{qs} = k \phi_r i_{qs}$$

Nous pouvons donc orienter le flux de plusieurs façons :

- ◆ Soit  $\phi_r$ , le flux rotorique sous les conditions :

$$\phi_{dr} = \phi_r \quad ; \quad \phi_{qr} = 0$$

- ◆ Le flux statorique tel que :

$$\phi_{ds} = \phi_s \quad ; \quad \phi_{qs} = 0$$

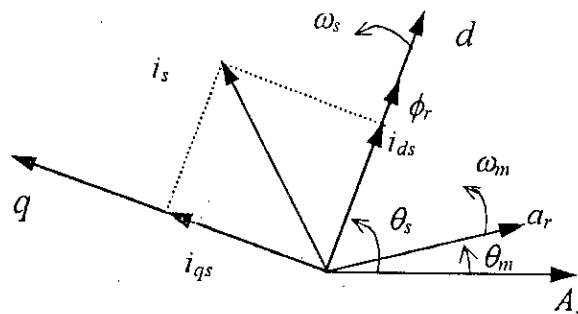


Fig. III-2 Principe de la commande vectorielle.

## III-2 LA COMMANDE VECTORIELLE INDIRECTE

### III-2.1 COMMANDE EN COURANT DE LA MACHINE MONOPHASEE

Presque la majorité des travaux qui sont effectués sur la machine asynchrone utilise la commande en courant, parce que, quand on applique cette commande, la structure de contrôle devient simple, ainsi elle est appliquée pour les machines symétriques et dissymétriques.

Dans cette partie on va étudier la commande vectorielle de la machine asynchrone monophasée, en contrôlant l'onduleur en courant.

#### III-2.1.1 modèle en courant de la machine asynchrone monophasée :

Le modèle de la machine monophasée alimentée en courant dans un référentiel lié au champ tournant est représenté par les équations suivantes :

$$\left\{ \begin{array}{l} \frac{d\phi_{dr}}{dt} = -\frac{R_r}{L_r} \phi_{dr} + (w_s - pm\Omega_r) \phi_{qr} + \frac{R_r M}{L_r} I_{ds} \\ \frac{d\phi_{qr}}{dt} = -\frac{R_r}{L_r} \phi_{qr} - (w_s - pm\Omega_r) \phi_{dr} + \frac{R_r M}{L_r} I_{qs} \\ \frac{d\Omega_r}{dt} = \frac{pmM}{J L_r} (\phi_{dr} i_{qs} - \phi_{qr} i_{ds}) - \frac{f}{J} \Omega_r - \frac{T_1}{J} \end{array} \right. \quad (III.1)$$

En choisissant les deux courants ( $i_{ds}$ ,  $i_{qs}$ ), et la vitesse ( $w_{sl}$ ) comme variables de commande, les flux et la vitesse mécanique ( $\phi_{ds}$ ,  $\phi_{qs}$ ,  $\Omega_r$ ) comme variables de sortie. Le couple ( $T_1$ ) comme perturbateur, le système est schématisé par le schéma bloc suivant :

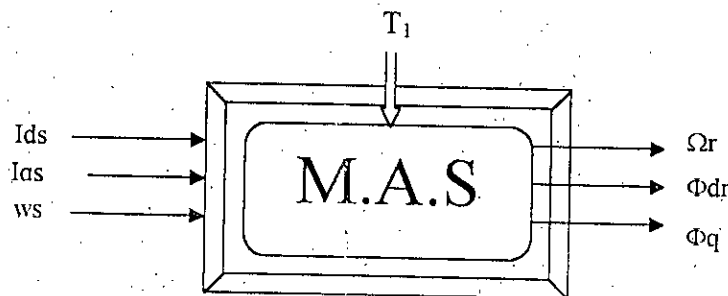


Fig. (III.3) Schéma- bloc de la machine asynchrone alimentée en courant

Dans le cas d'une machine asynchrone symétrique, on prend ( $M_d = M_q = M$ ).

Le schéma du modèle de la machine asynchrone monophasée est le suivant :

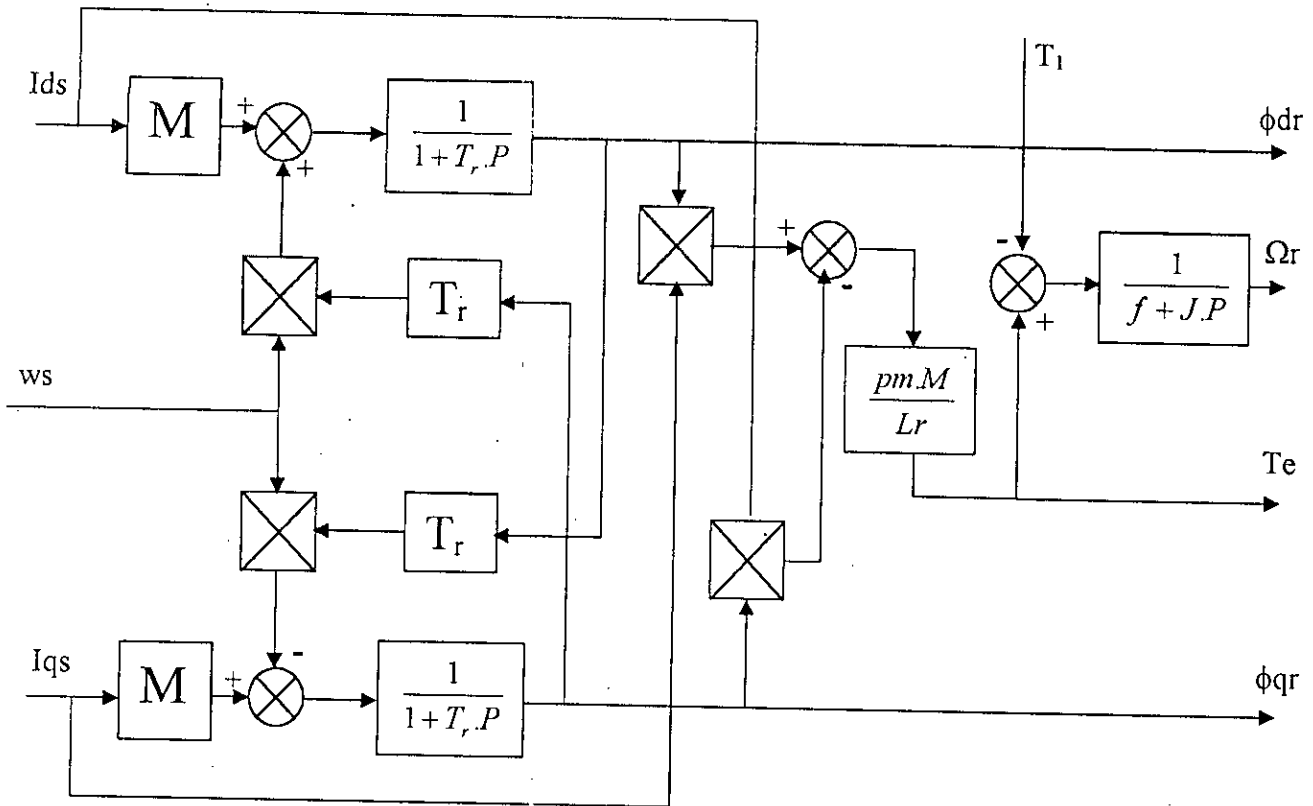


Fig. (III.4) Modèle de la MAS monophasée alimentée en courant

A l'aide des équations suivantes, nous pouvons faire la transmission entre les différentes variables d'états :

$$\begin{aligned}
 \phi_{dr} &= L_r.I_{dr} + M.I_{ds} \\
 \phi_{qr} &= L_r.I_{qr} + M.I_{qs} \\
 \phi_{ds} &= L_s.I_{ds} + M.I_{dr} \\
 \phi_{qs} &= L_s.I_{ds} + M.i_{qr}
 \end{aligned}
 \tag{III.2}$$

Toutes les variables d'états réelles de la machine peuvent être calculées à partir de la transformation de Park.

### III-2.1.2 Modèle en courant par orientation de flux rotorique :

Avec :

$$\phi_{dr} = \phi_r \quad (\text{III.3})$$

$$\phi_{qr} = 0$$

Le modèle de la machine se simplifie comme suit :

$$\left\{ \begin{array}{l} \frac{L_r}{R_r} \frac{d\phi_{dr}}{dt} + \phi_{dr} = M \cdot I_{ds} \\ \omega_{sl} = \frac{R_r M}{L_r \phi_{dr}} I_{qs} = \omega_s - pm\Omega_r = \frac{R_r T_e}{pm \phi_{dr}^2} \\ \frac{d\Omega_r}{dt} = \frac{T_e}{J} - \frac{f}{J} \Omega_r - \frac{T_l}{J} \end{array} \right. \quad (\text{III.4})$$

Donc nous pouvons tirer les équation de couple et de flux :

$$\begin{aligned} T_e &= \frac{pm \cdot M}{L_r} \phi_{dr} \cdot I_{qs} \\ \phi_{dr} = \phi_r &= \frac{M}{(1 + Tr \cdot P)} I_{ds} \end{aligned} \quad (\text{III.5})$$

D'après le système (III.5), on remarque que seule la composante directe du courant statorique  $i_{ds}$  détermine l'amplitude du flux rotorique  $\phi_r$ . Alors que le couple ne dépend que de la composante en quadrature du courant statorique  $i_{qs}$ , dans le cas où le flux rotorique serait maintenu constant. Ainsi est réalisé une décomposition du courant en deux termes correspondants respectivement au flux et au couple.

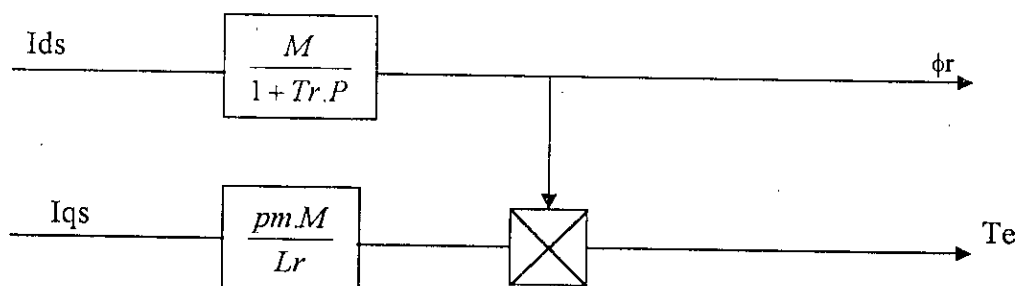


Fig. (III.5) Découplage avec orientation de flux

Le nouveau modèle de la machine peut être schématisé comme suit :

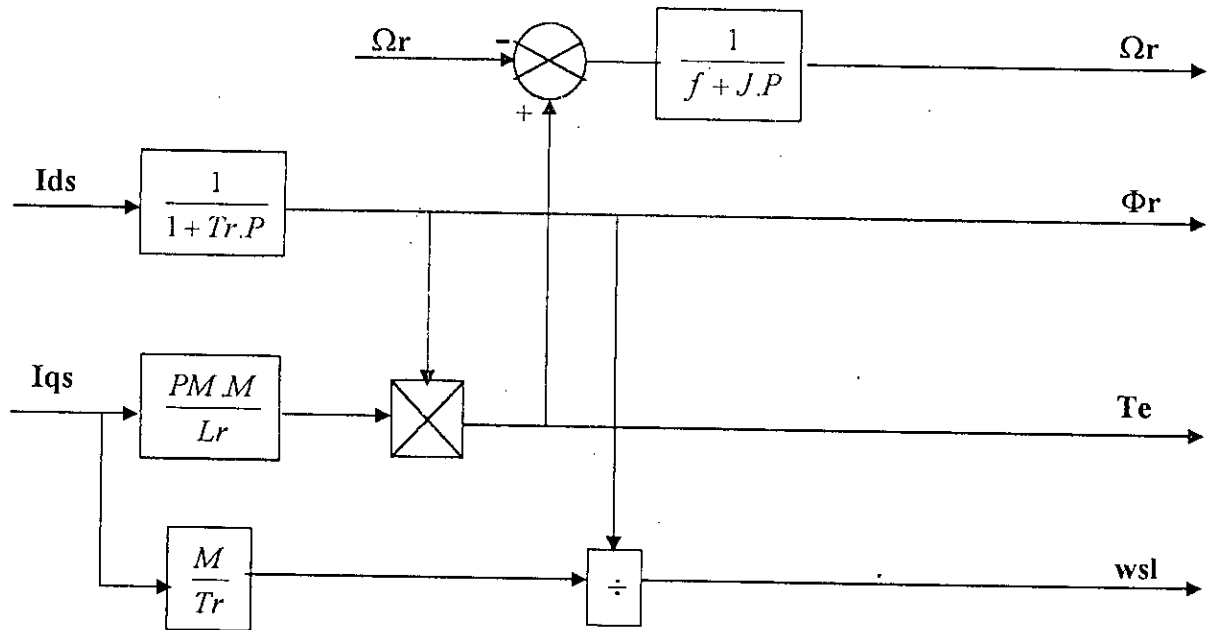


Fig. (III.6) Modèle en courant par orientation du flux rotorique

### III-2.1.2.1 Commande en boucle ouverte :

Considérant le flux rotorique  $\Phi_r^*$  et le couple  $Te$  comme référence de commande, si nous inversons le modèle (III.4) nous obtenons :

$$\begin{aligned}
 I_{ds}^* &= \frac{1}{M} \left( \frac{Lr}{Rr} \frac{d\phi_r^*}{dt} + \phi_r^* \right) \\
 I_{qs}^* &= \frac{Lr \cdot Te^*}{pm \cdot M \phi_r^*} \\
 w_{sl}^* &= \frac{Rr \cdot M}{Lr \cdot \phi_r^*} I_{qs}^* \\
 w_s^* &= w_{sl}^* + pm \cdot \Omega_r
 \end{aligned}
 \tag{III.6}$$

le schéma bloc de la structure de commande est le suivant :

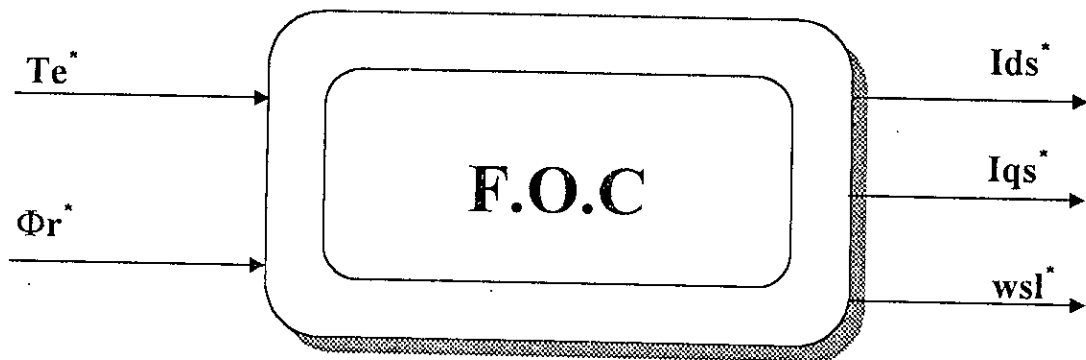


FIG (III.7) Schéma bloc du F.O.C

Le schéma détaillé de la commande est le suivant :

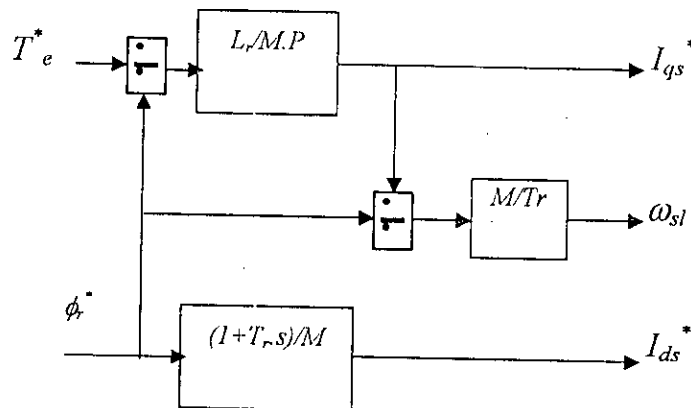


Fig. III-8 Schéma bloc de la structure de commande en courant par orientation du flux rotorique (Field Oriented Control).



### III-2.1.2.2 Commande en boucle fermée :

La structure d'une régulation de vitesse est donnée à la figure suivante :

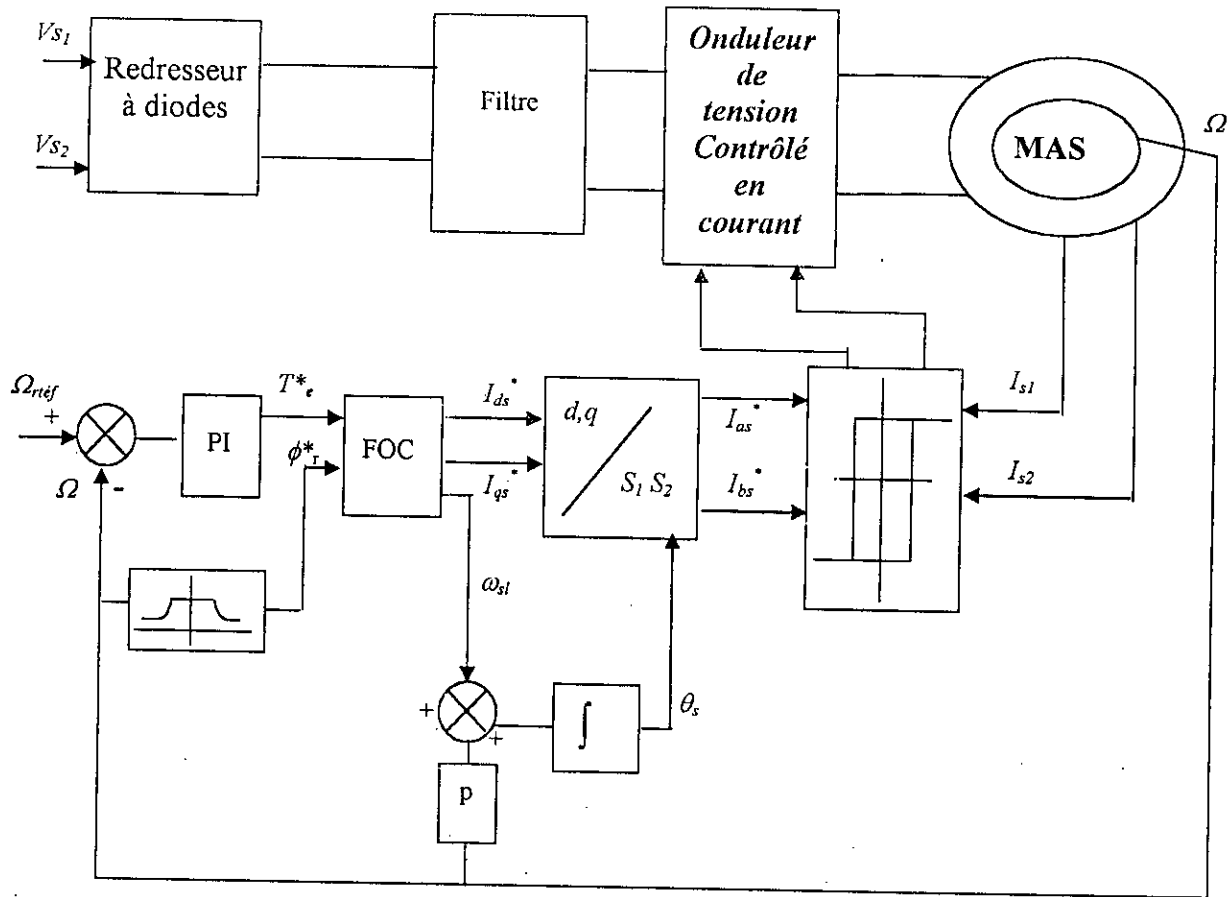


Fig. (III.9) Schéma globale d'une boucle fermée

D'après ce schéma nous pouvons distinguer les différentes parties constituant le contrôle :

**Le découplage (F.O.C) :** ce bloc était développé au paragraphe (III.1.2).

**Un bloc de défluxage :** le flux de commande  $\Phi^*$  est obtenu à partir d'un bloc de défluxage qui maintient  $\Phi^*$  constant pour des vitesses inférieures à la vitesse nominale ; pour permettre un fonctionnement à flux constant, dans le cas où la vitesse dépasse la vitesse nominale ce bloc assure un fonctionnement à puissance constante, donc il permet de diminuer le flux inversement proportionnel à la vitesse, ce bloc est défini par les valeurs des flux de consigne suivantes :

$$\phi_r^* = \begin{cases} \phi_m & \text{si } |\Omega_r| \leq \Omega_n \\ \phi_m \frac{\Omega_n}{\Omega_r} & \text{si } |\Omega_r| \geq \Omega_n \end{cases} \quad (\text{III.7})$$

**le régulateur :** d'après le schéma de figure (III.9), le couple de commande  $Te^*$  est délivré par un régulateur de vitesse qui à pour entrée la différence de vitesse, il est de type proportionnel intégrateur avec gains constants  $Kp$  et  $Ki$ , la fonction de transfert du régulateur PI est :

$$\frac{Te^*(p)}{ew(p)} = Kp + \frac{Ki}{p} \quad (\text{III.8})$$

**le filtre :** l'analyse théorique du système globale (régulateur- modèle de la machine monophasée), montre que si nous voulons régler la vitesse, il va apparaître un dépassement de cette dernière avant la stabilisation, donc il est indispensable d'utiliser un filtre, de telle sorte on élimine ce dépassement, la fonction de transfert de ce bloc est donnée par :

$$\frac{(\Omega_r^*)_{\text{filtre}}}{\Omega_r^*} = \frac{1}{1 + Tf \cdot p} \quad (\text{III.9})$$

$Tf$  : est calculée de façon à compenser le zéro de la fonction de transfert par rapport à la consigne, donc :

$$Tf = \frac{Kp}{Ki}$$

## **SIMULATION :**

### **En boucle ouverte**

Les résultats de la simulation de l'orientation de flux rotorique de la machine asynchrone monophasée alimentée en courant sont illustrées dans la figure (III-10), cette figure montre que malgré la variation du couple électromagnétique, le flux n'est pas influé par cette variation, ainsi on remarque que la composante en quadrature de flux rotorique est nulle en régime permanent.

On remarque aussi que la composante directe ( $\Phi_{dr}$ ) du flux est parfaitement identique à son module  $\Phi_r$ .

Le couple suit parfaitement le couple de référence calculé par le régulateur de vitesse.

### **En boucle fermée**

Nous avons représenté la repense de la machine A pour une inversion de vitesse de référence de  $\pm 100$  rad/s, d'après la (fig.III-11) nous constatons que la vitesse suit la référence avec un temps de réponse relativement court. Le temps de réponse de la machine dépend des paramètre du régulateur (PI).

Il y a une ressemblance entre la composante directe des courants statorique  $I_{ds}$  et le flux rotorique ( $\Phi_{dr}$ ), et une ressemblance entre la composante en quadrature des courants statorique  $I_{qs}$  et le couple électromagnétique.

Dans la figure (III-12) nous avons simulé la commande avec application d'une charge  $T1$  telle que  $T1 = 0.2$  Nm.

D'après ces figures, la vitesse subit une légère diminution juste à l'instant d'application de la charge, cette diminution est vite corrigée par le régulateur classique (PI).

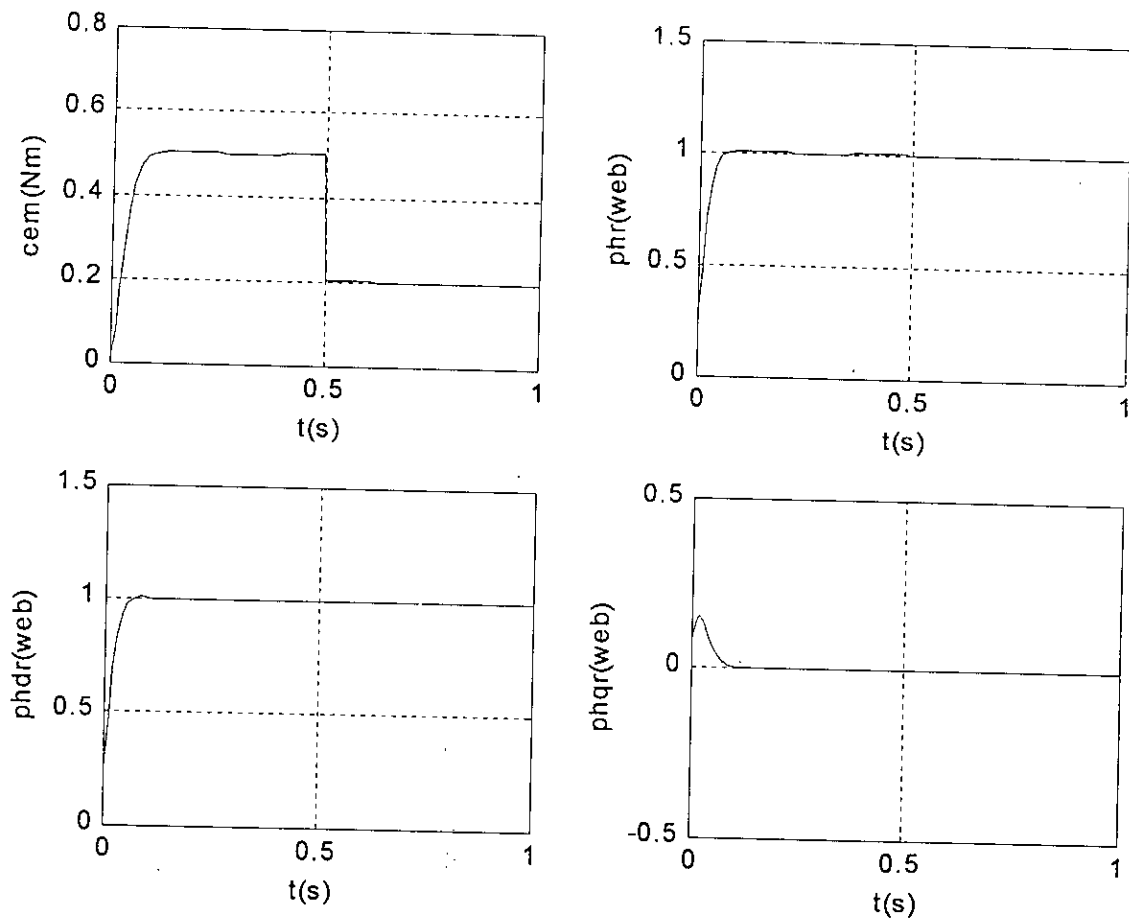


Fig. (III-10) Découplage avec orientation de flux rotorique en boucle ouverte (machine alimentée en courant)

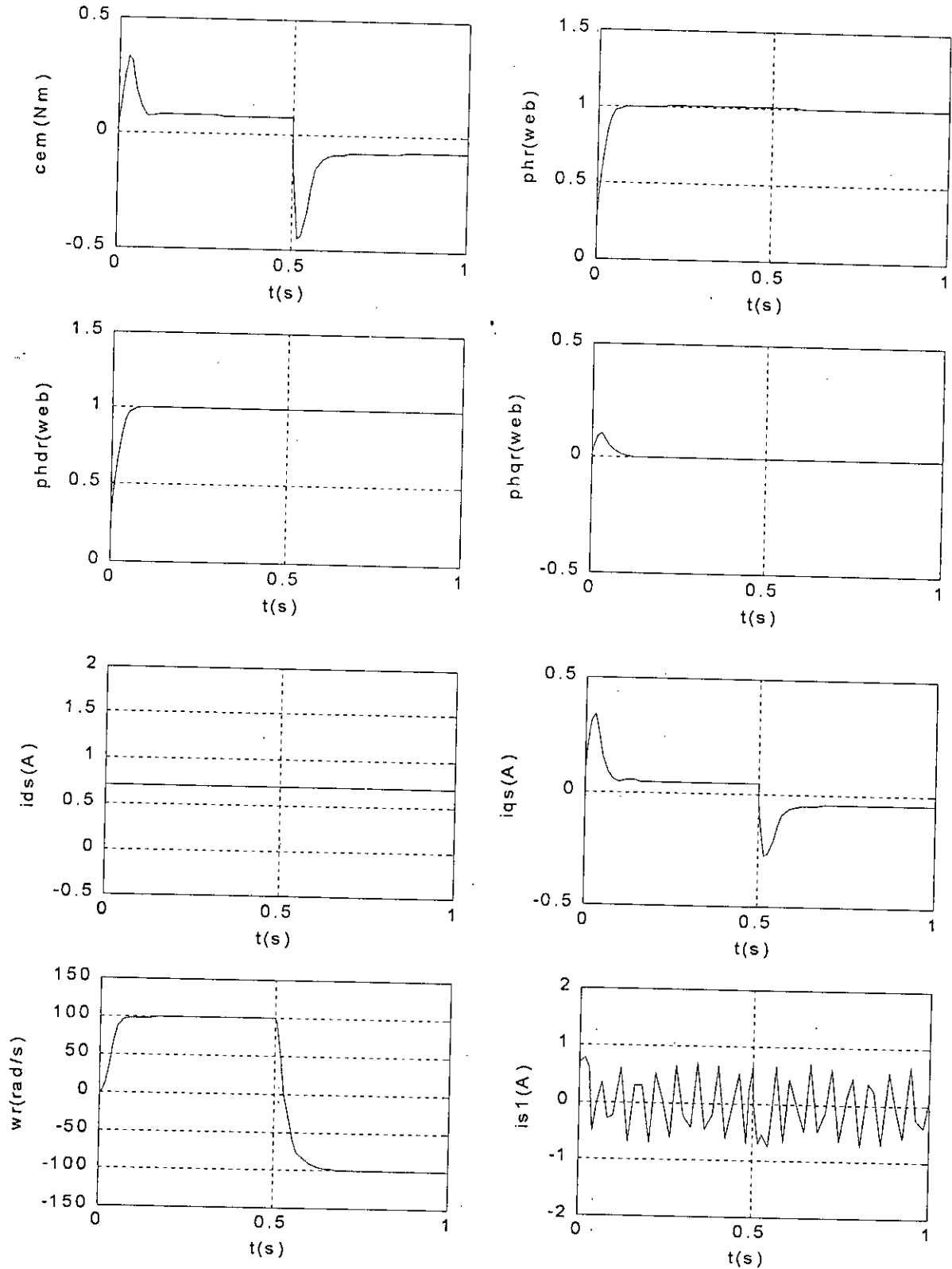


Fig. (III-11) Réglage de la vitesse de la MAS monophasée alimentée en courant  
(Avec Inversion de sens de rotation)

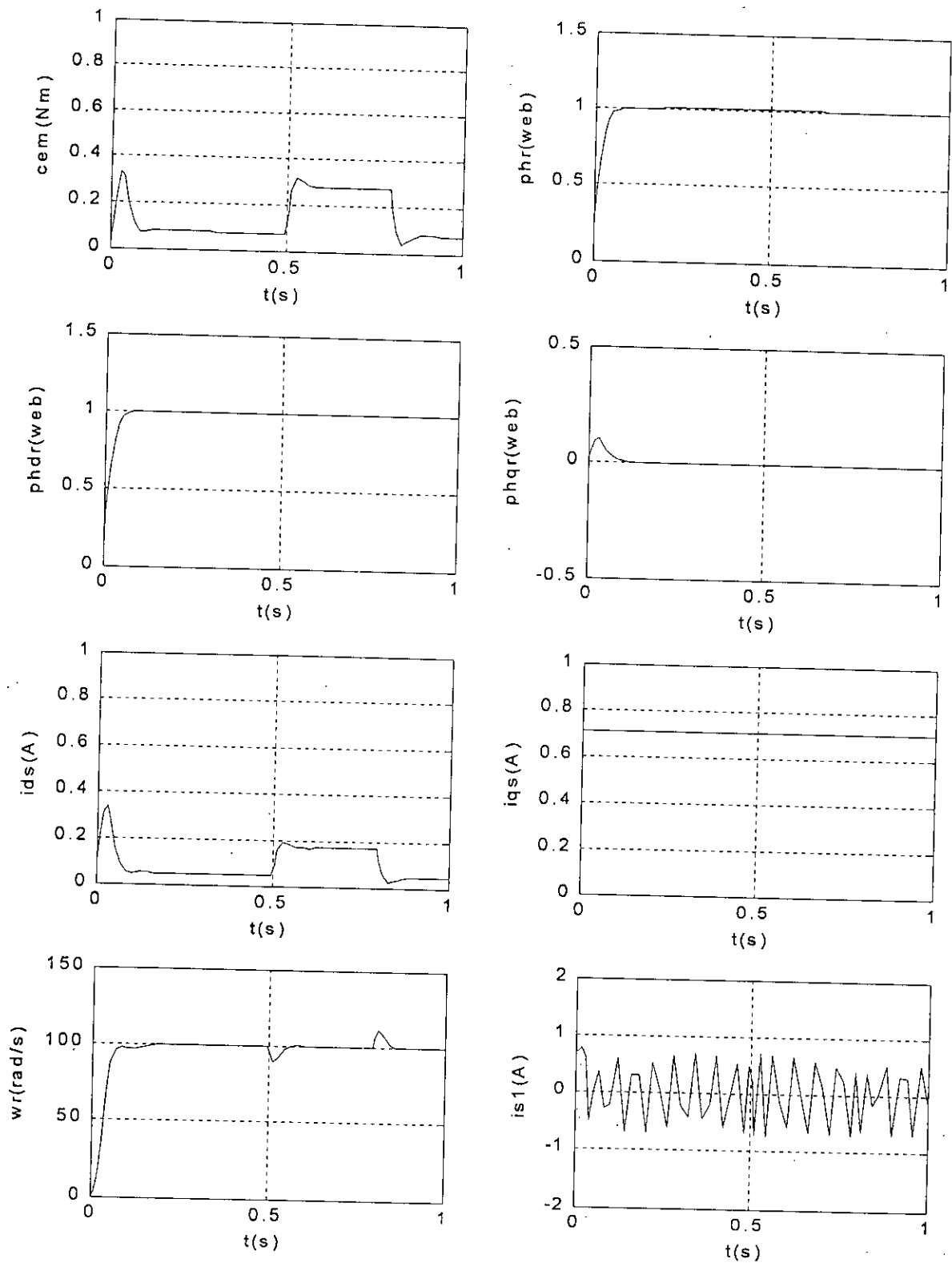


Fig. (III-12) Réglage de la vitesse de la MAS monophasée alimentée en courant  
(Application d'une charge avec filtre)

### III-2.2 COMMANDE EN TENSION DE LA MACHINE MONOPHASEE :

#### III-2.2.1 Modèle en tension de la machine asynchrone monophasée :

Le modèle de la machine monophasée sans condensateur alimenté en tension dans un référentiel (d-q) lié au champ tournant est présenté par les équations suivantes :

$$\left\{ \begin{array}{l} \frac{d\phi_{dr}}{dt} = -\frac{R_r}{L_r} \phi_{dr} + (ws - pm\Omega_r) \phi_{qr} + \frac{R_r M}{L_r} Ids \\ \frac{d\phi_{qr}}{dt} = -\frac{R_r}{L_r} \phi_{qr} - (ws - pm\Omega_r) \phi_{dr} + \frac{R_r M}{L_r} Iqs \\ \frac{dIds}{dt} = -\frac{(M^2 \cdot R_r + L_r^2 \cdot R_s)}{\sigma \cdot L_s \cdot L_r^2} Ids + ws \cdot Iqs - \frac{M \cdot R_r \cdot \phi_{dr}}{\sigma \cdot L_s \cdot L_r^2} + \frac{pm \cdot M \cdot \Omega_r}{\sigma \cdot L_s \cdot L_r} \phi_{qr} + \frac{eds}{\sigma \cdot L_s} \\ \frac{dIqs}{dt} = -ws \cdot Ids - \frac{(M^2 \cdot R_r + L_r^2 \cdot R_s)}{\sigma \cdot L_s \cdot L_r^2} Iqs - \frac{pm \cdot M \cdot \Omega_r}{\sigma \cdot L_s \cdot L_r} \phi_{dr} + \frac{M \cdot R_r \cdot \phi_{qr}}{\sigma \cdot L_s \cdot L_r^2} + \frac{eqs}{\sigma \cdot L_s} \\ \frac{d\Omega_r}{dt} = \frac{pm \cdot M}{J \cdot L_r} (\phi_{dr} \cdot ids - \phi_{qr} \cdot iqs) - \frac{f}{J} \Omega_r - \frac{T_1}{J} \end{array} \right. \quad (III.10)$$

#### III-2.2.1.1 Modèle en tension par orientation du flux rotorique :

En tenant compte des relations (III.10), les équations du modèle sont simplifiées et elle sont données par :

$$\left\{ \begin{array}{l} \frac{d\phi_r}{dt} = \frac{R_r}{L_r} (M \cdot Ids - \phi_r) \\ \frac{d\theta_s}{dt} = ws = \frac{M \cdot R_r}{L_r \cdot \phi_r} Iqs + pm \cdot \Omega_r \end{array} \right. \quad (III.11)$$

$$\left\{ \begin{array}{l} eds = R_s \cdot Ids + \sigma \cdot L_s \cdot P \cdot Ids + \frac{M}{L_r} \cdot P \cdot \phi_r - \sigma \cdot L_s \cdot ws \cdot Iqs \\ eqs = R_s \cdot Iqs + \sigma \cdot L_s \cdot P \cdot Iqs + \frac{M}{L_r} \cdot P \cdot \phi_r + \sigma \cdot L_s \cdot ws \cdot Ids \end{array} \right. \quad (III.12)$$

#### III-2.2.1.2 la commande en boucle ouverte :

D'après les relations (III.12), les équations de tension montrent un découplage indésirable [chouireb96], ce qui nécessite d'utiliser un circuit de découplage lors de l'implémentation de la commande, en faisant l'approximation, eds et eqs peuvent être représentées par :

$$\begin{cases} eds = R_s.I_{ds}^* - \omega_s \cdot \sigma \cdot L_s.I_{qs}^* \\ eqs = R_s.I_{qs}^* + \omega_s \cdot L_s.I_{ds}^* \\ \omega_s = \omega_{sl}^* + pm \cdot \Omega_r \end{cases} \quad (III.13)$$

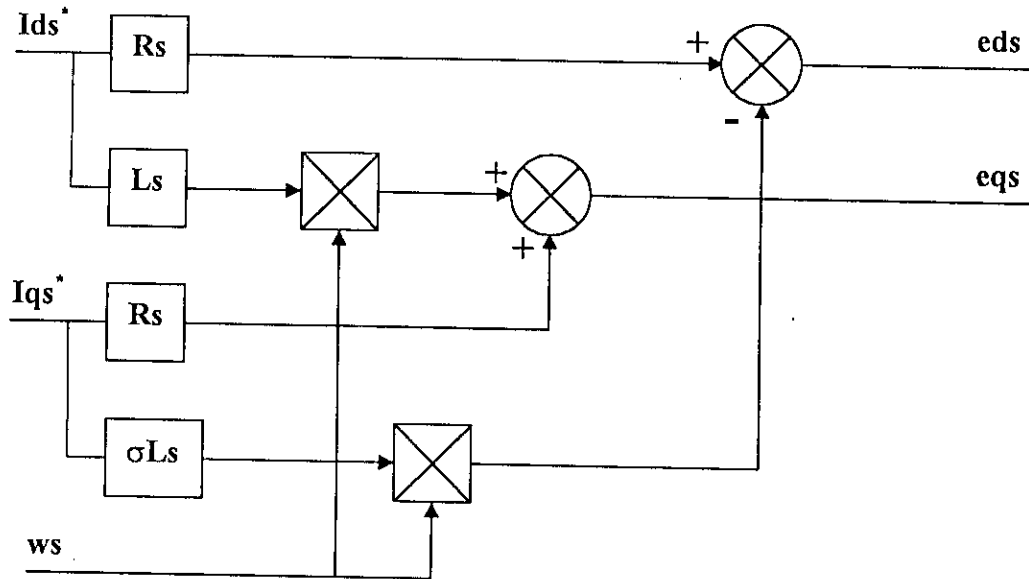


Fig. (III.14) découplage entre eds et eqs avec orientation de flux rotorique

Le schéma bloc de la structure de la commande indirecte en boucle ouverte est le suivant :

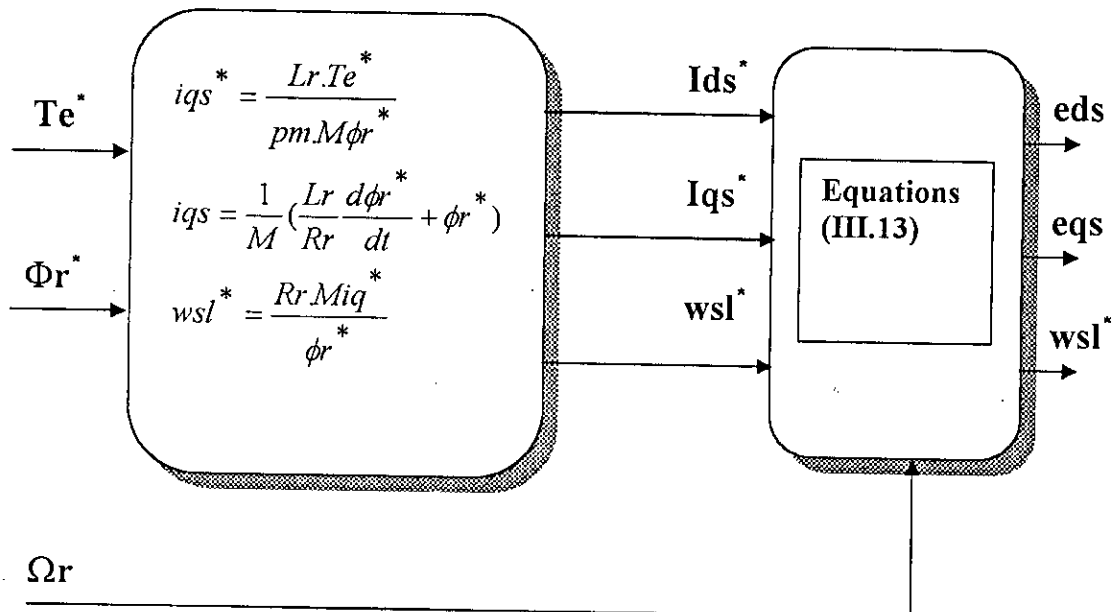


Fig. (III.15) commande en boucle ouverte d'une machine asynchrone monophasée



III-2.2.1.3 Commande en boucle fermée :

Le schéma de la commande est constitué des mêmes blocs que la commande par orientation de flux rotorique d'une machine alimentée en courant, sauf pour la machine alimentée en tension, on trouve le bloc de découplage des tensions. le schéma de commande de la vitesse est le suivant :

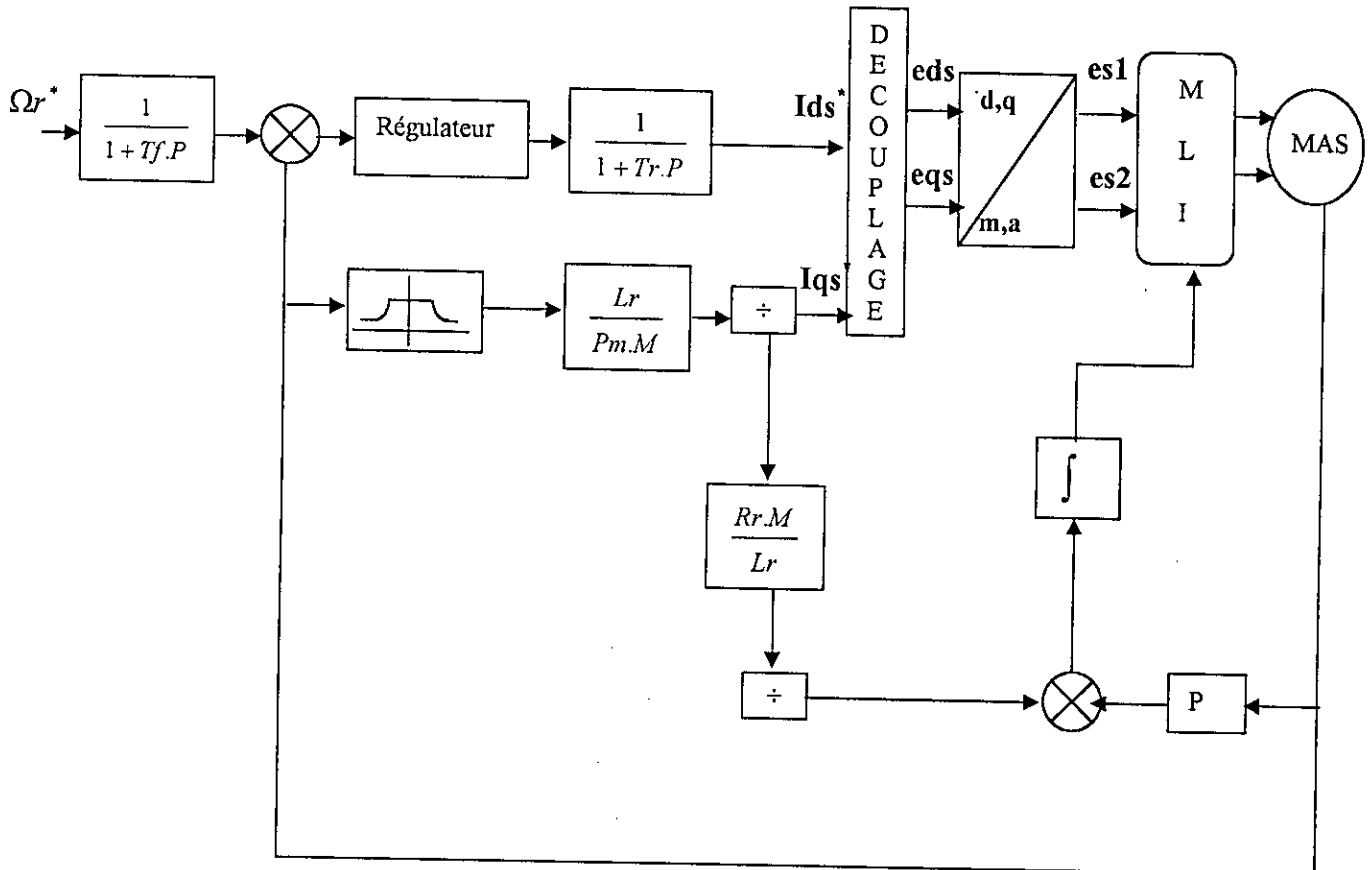


Fig. (III.16) Schéma fonctionnel de la commande vectorielle d'une MAS commandée en tension

## Simulation et Interprétation :

### En boucle ouverte :

D'après la figure (III-17) nous remarquons que la flux suivant l'axe d est identique a son module  $\Phi_r$  et la composante en quadrature de flux rotorique est nulle. Le couple suit bien la référence mais il y a une petite erreur statique, due à l'approximation des équations de découplage entre les deux tensions d'alimentation.

### En boucle fermée :

Pour illustrer les performances du réglage par orientation de flux rotorique appliqué sur la machine asynchrone monophasée alimentée en tension, nous avons simulé un démarrage à vide puis on applique une charge  $T_1=0.2N.m$ . On remarque d'après la figure (III.19) que :

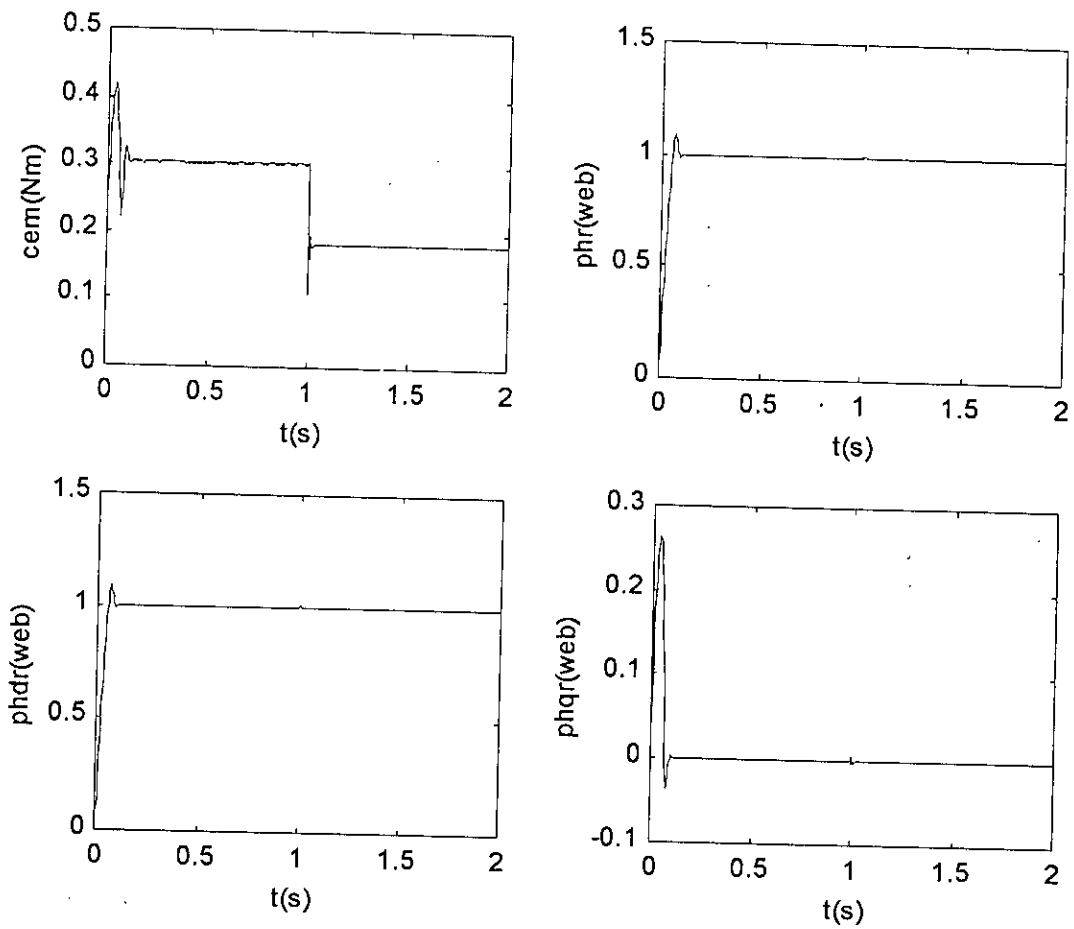
- La vitesse suit bien sa référence, puis elle subit une légère diminution juste à l'instant de l'application de la charge.
- Le régulateur PI rejette la perturbation après un certain temps.

Pour voir l'effet de variation de sens de rotation, on a simulé dans la figure (III-18) la variation de sens de rotation.

Cette figure montre qu'il y a un dépassement par rapport à la grandeur de consigne à l'instant de variation du sens de rotation.

Pour éliminer ce problème il y a deux solutions, soit en diminuant la rapidité du réglage et on perd la robustesse vis-à-vis de la perturbation, soit en en introduisant un filtre pour la grandeur de la consigne.

Ces figures montrent l'élimination de dépassement en utilisant un filtre, mais le système devient lent.



*Fig. (III-17) Découplage avec orientation de flux rotorique en boucle ouverte (machine alimentée en tension)*

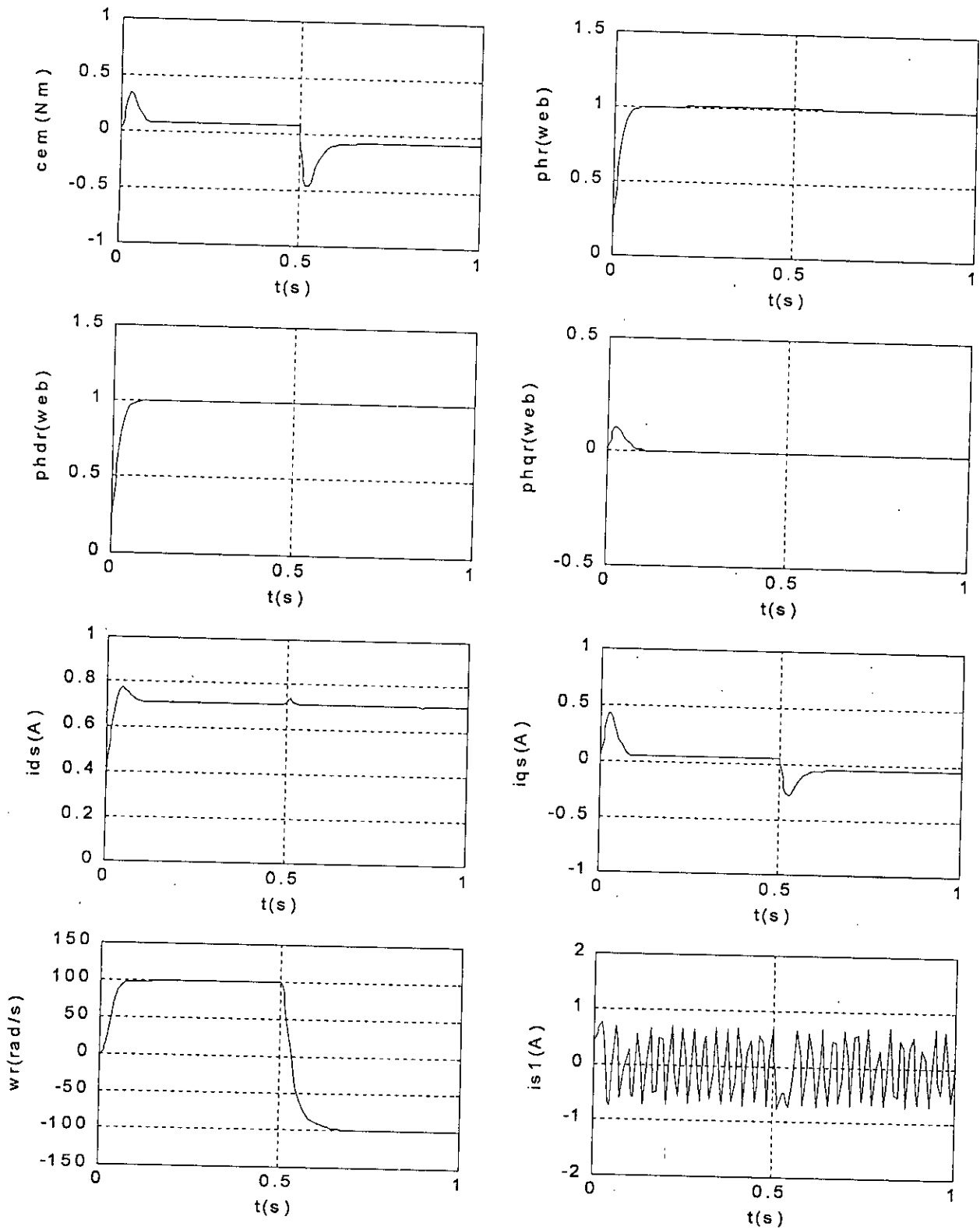


Fig. (III-18) Réglage de la vitesse de la MAS monophasée alimentée en tension  
(Inversion du sens de rotation, avec filtre)

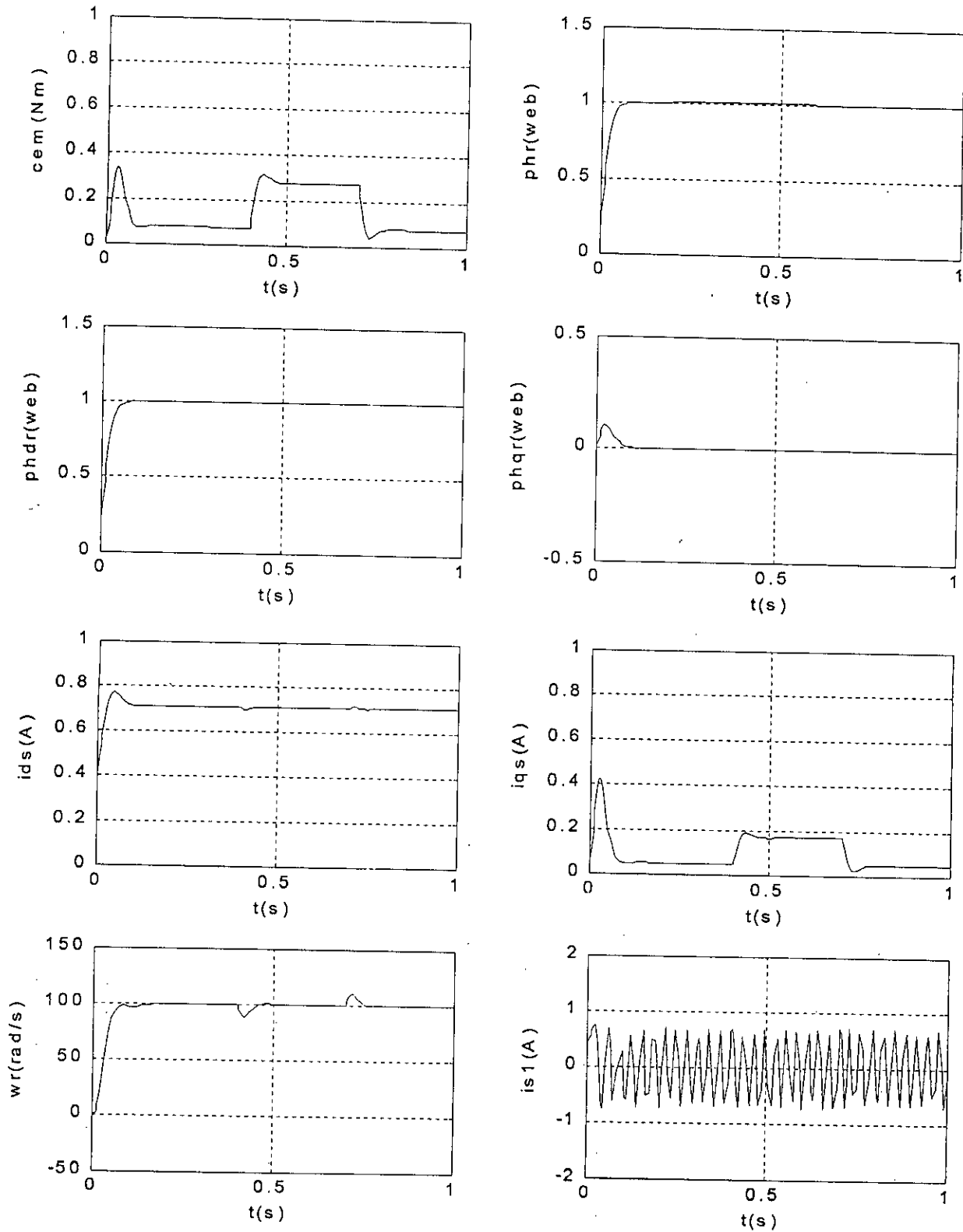


Fig. (III-19) Réglage de la vitesse de la MAS monophasée alimentée en tension  
(Application d'une charge avec filtre)

## Conclusion

Nous avons présenté dans ce chapitre le mode d'orientation du flux à savoir le flux rotorique, ainsi qu'une des principales méthodes employée dans la commande vectorielle qui est la commande indirecte, une meilleure orientation du flux est obtenue en utilisant le flux rotorique.

D'après la simulation nous pouvons dire que :

- La composante de flux suivant l'axe direct est identique à son module  $\phi_r$ .
- La composante en quadrature du flux est nul.
- Le courant suivant l'axe direct varie linéairement avec la composante direct du flux rotorique.
- Le flux ne réagit pas par la variation du couple électromagnétique. En régime permanent il reste constant quelque soit la charge et n'est pas affecté lors de changement de sens de rotation.
- Toutes les perturbations sont rejetées par le régulateur et le système possède un temps de réponse satisfaisant.
- Après le réglage, la vitesse suit bien la valeur de référence.
- Pour éliminer le dépassement, il faut utiliser un filtre (pour filtrer la valeur de référence)
- La dynamique de la machine alimentée en courant est mieux par rapport à la machine alimentée en tension.
- Dans l'orientation de flux de la machine alimentée en tension, le couple ne suit pas bien la référence à cause de l'approximation des équations de découplage.

# CHAPITRE IV

## Commande adaptative par modèle de référence

## **INTRODUCTION :**

Dans le chapitre précédent, nous avons mis en œuvre un réglage classique des régulateurs classiques type PI, ce réglage donne des résultats satisfaisants seulement dans le cas où les paramètres de la machine seraient constants, mais dans certaines applications, ces paramètres peuvent largement varier, ce qui gêne le fonctionnement du système. Cela exige l'élaboration d'un type de commande plus performant.

La commande adaptative est une alternative intéressante permettant de résoudre le problème de la variation des paramètres internes de la machine, l'une des méthodes de commande adaptative consiste à déterminer un système réalisant les performances exigées, on cherche alors à adapter l'organe de commande de façon à ce que le processus se comporte comme un modèle de référence, cette technique de commande porte le nom de commande adaptative par modèle de référence.

Dans cette partie, on s'intéresse à développer la commande adaptative par modèle de référence.

### **IV-1 PRINCIPE DE LA COMMANDE ADAPTATIVE PAR MODELE DE REFERENCE :**

La commande adaptative par modèle de référence a été développée par WHITAKER en 1958. Ces dernières années, elle est devenue un moyen très efficace pour la commande des systèmes à paramètres inconnus ou partiellement connus.

Le principe de tels systèmes est de décrire, par un modèle de référence, les performances désirées et les comparer à chaque instants avec ceux du systèmes ajustable. L'erreur ainsi déterminée permet au mécanisme d'adaptation de réajuster les paramètres ajustables, de telle manière que l'erreur entre le modèle de référence et le système ajustable tende à asymptotiquement vers zéro.



## IV-2 DIFFERENTES STRUCTURES DU SYSTEME DE COMMANDE ADAPTATIVE AVEC MODELE DE REFERENCE :

De par les liens existant entre la prédiction et l'estimation d'une part et la commande d'autre part, on peut considérer trois structures de systèmes adaptatifs.

### a) Structure Parallèle :

C'est la structure la plus connue, nommée la méthode de l'erreur de sortie dans le cas d'identification. Fig. (IV.1)

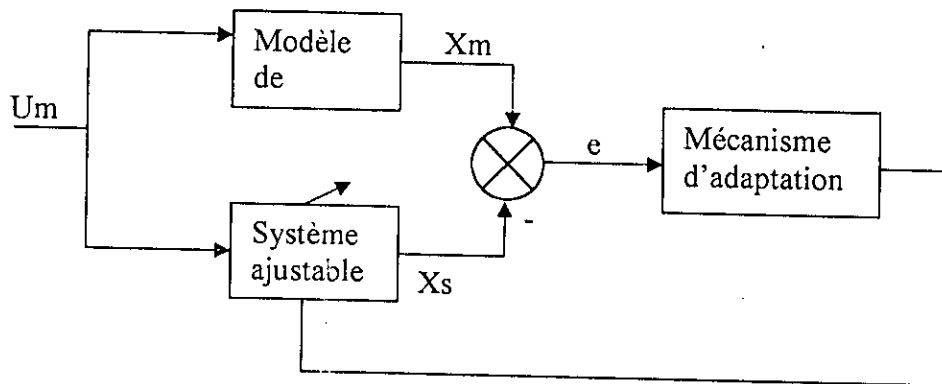


Fig.(IV.1) Structure parallèle

### b) Structure Série :

Dans ce cas le modèle de référence est le système ajustable sont en série fig. (IV.2). Cette structure est souvent connue par la méthode de l'erreur d'entrée.

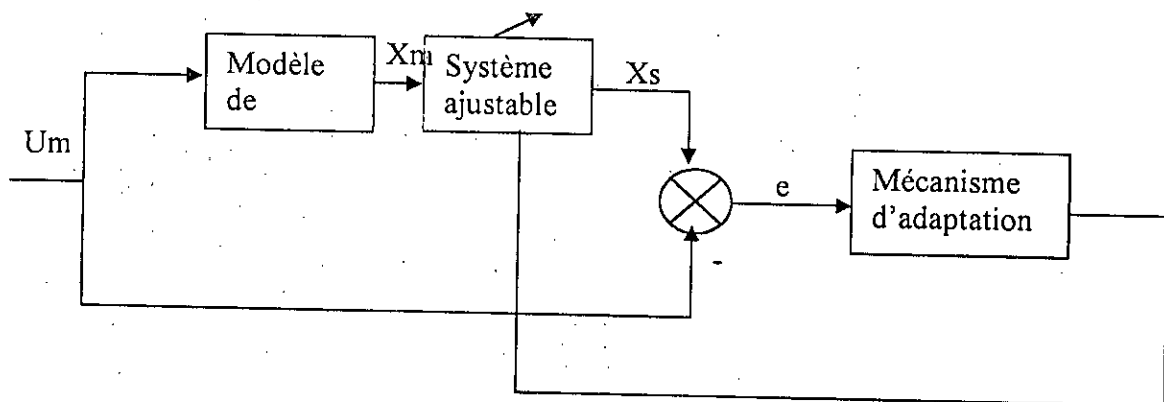


Fig.(IV.2) Structure série

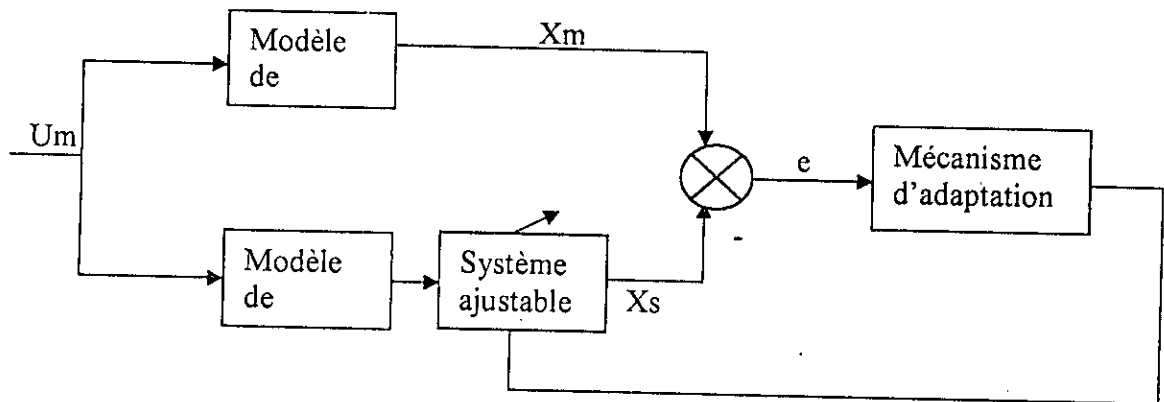
c) **Structure Série- Parallèle** : fig. (IV.3)

Fig.(IV.3) Structure série parallèle

**IV-3 DESCRIPTION :**

Nous présentons une description du MRAS (système adaptatif à modèle de référence). Avant de synthétiser les lois d'adaptation, certaines hypothèses de base doivent être posées.

1. Le modèle de référence doit être un système linéaire invariant dans le temps.
2. Le modèle de référence et le système ajustable ont la même dimension.
3. Durant le processus d'adaptation, les paramètres du système ajustable dépendent seulement du mécanisme d'adaptation.
4. Aucun signal, autre que le vecteur d'entrée n'agit sur le système.
5. La différence initiale entre les paramètres du modèle et ceux du système est connue.
6. Le vecteur erreur d'état et de sortie sont mesurables.

Cet ensemble d'hypothèses constitue le cas idéal et permet un traitement analytique direct du MRAS.

Les équations du modèle de référence et ceux du système ajustable se mettent sous la forme d'état suivante :

$$\frac{dX_m}{dt} = A_m X_m + B_m U_m \quad (\text{IV.1})$$

$$\frac{dX_s}{dt} = A_s X_s + B_s U_m \quad (\text{IV.2})$$

$X_M$  et  $X_s$  : vecteurs d'état de dimension  $n$ .

$U_M$  : vecteur d'entrée de dimension  $m$  (vecteur de commande).

$A_m$  et  $A_s$  : matrices carrées de dimension  $(n.n)$ .

$B_m$  et  $B_s$  : matrices de dimensions  $(n.m)$ .

Le modèle de référence est choisi stable et complètement contrôlable.

Le système ajustable est choisi sous la forme d'un modèle linéaire variable dans le temps.

Le vecteur d'état de l'erreur généralisé est défini par :

$$e = X_m - X_s \quad (\text{IV.3})$$

L'objectif de la synthèse du MRAS est de trouver une loi d'adaptation paramétrique qui permet d'ajuster les matrices  $A$  et  $B$  tel que :

$$\begin{aligned} \lim_{t \rightarrow +\infty} e(t) &= 0 \\ \lim_{t \rightarrow +\infty} A(e, t) &= 0 \\ \lim_{t \rightarrow +\infty} B(e, t) &= 0 \end{aligned} \quad (\text{IV.4})$$

Ceci doit être assuré quelque soit la différence entre les paramètres du modèle de référence et ceux de système ajustable. De plus, on veut que le mécanisme d'adaptation ait de la mémoire (c'est à dire qu'il mémorise les bonnes valeurs des paramètres, une fois trouvées), ce qui conduit à l'introduction d'un intégrateur dans le mécanisme d'adaptation, ce dernier aura

pour effet de rendre les paramètres du système ajustables, à l'instant  $t$ , dépendent non seulement de  $e(t)$  mais aussi de l'histoire de  $e(t)$  (c'est à dire  $e(\tau)$ ,  $\tau \leq t$ ) [ LANDAU79 ].

La loi d'adaptation sera alors :

$$A(e, t) = F(e, \tau, t) + A(0) \quad (\text{IV.5})$$

$$B(e, t) = G(e, \tau, t) + B(0). \quad (\text{IV.6})$$

Où  $F$  et  $G$  déterminent la relation fonctionnelle entre  $A$  et  $B$  et les valeurs de l'erreur  $e$ , dans l'intervalle  $[0, t]$ . Dans le cas de signal d'adaptation de synthèse, la loi d'adaptation est :

$$U_A(e, t) = U(e, \tau, t) + U_A(0). \quad (\text{IV.7})$$

Où  $U$  détermine la relation fonctionnelle entre  $U_A$  et les valeurs du vecteur de l'erreur dans l'intervalle  $[0, t]$ .

#### IV-4 COMMANDE LINEAIRE PAR POURSUITE D'UN MODELE (LMFC)

Dans cette partie, nous développons la commande adaptative par poursuite d'un modèle de référence. La structure utilisée est la structure parallèle.

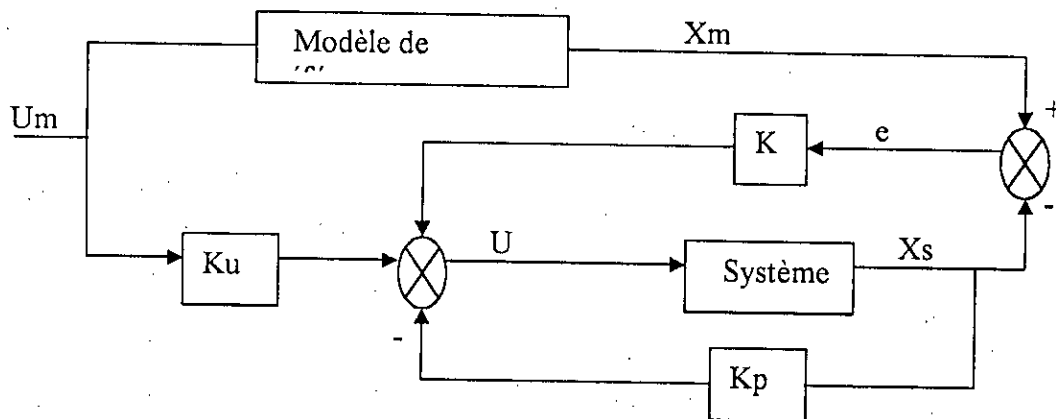


Fig. (IV.4) Commande linéaire par poursuite d'un modèle

L'objectif de ce contrôleur est de minimiser l'erreur d'état. D'après la figure (IV.4), la loi de commande est donnée par :

$$U = -K_p X_s + K_e E + K_u U_m \quad (\text{IV.8})$$

Le système à commander est défini par :

$$\frac{dX}{dt} = A_s X_s + B_s U_m \quad (\text{IV.9})$$

Le modèle de référence est défini par :

$$\frac{dX}{dt} = A_m X_m + B_m U_m \quad (\text{IV.10})$$

Où  $K_p$ ,  $K_e$  et  $K_u$  sont des matrices de dimensions appropriées. Les paires  $(A_s, B_s)$  et  $(A_m, B_m)$  sont stabilisables,  $A_m$  est une matrice d'Hurwitz (c'est à dire, le modèle de référence est asymptotiquement stable).

Pour assurer une poursuite parfaite, la dynamique de l'erreur doit être imposée. en utilisant les relations (IV.4), (IV.2), (IV.3), et (IV.9), cette dynamique est définie par :

$$\frac{de}{dt} = (A_m - B_s K_e) e + (A_m - A_s + B_s K_p) X_s + (B_m - B_s K_u) U_m \quad (\text{IV.11})$$

Ainsi il suffit d'imposer la condition suivante :

$$(A_m - A_s + B_s K_p) X_s + (B_m - B_s K_u) U_m = 0 \quad (\text{IV.12})$$

Dans le cas où  $X_s$  et  $U_m$  seraient indépendants, nous avons :

$$A_s - A_m = B_s K_p$$

$$B_m = B_s K_u \quad (\text{IV.14})$$

De cette façon, la dynamique de l'erreur est définie par la matrice  $[A_m - B_s K_e]$ , qui doit être une matrice d'Hurwitz. [LANDAU79].

A partir des équations (IV.13) nous aboutissons à :

$$\begin{aligned} K_p &= B_s^+ (A_s - A_m) \\ K_u &= B_s^+ B_m \end{aligned} \quad (IV.14)$$

Où  $B_s^+ = (B_s^t B_s)^{-1} B_s^t$  : La pseudo inverse de  $B_s$ .

En introduisant les équations de  $K_p$  et  $K_u$  dans (IV.13), nous aboutissons à :

$$\begin{aligned} (I - B_s B_s^+) (A_s - A_m) &= 0 \\ (I - B_s B_s^+) B_m &= 0 \end{aligned} \quad (IV.15)$$

Ces conditions sont connues sous le nom de conditions d'Herzenberger. Une fois ces conditions sont satisfaites, la poursuite du modèle défini par (IV.1) à la référence  $X_m$  est assurée.

#### IV-5 APPLICATION A LA MACHINE ASYNCHRONE MONOPHASEE :

Nous nous intéressons dans cette partie à appliquer les différentes stratégies de la commande adaptative à modèle de référence à la régulation de vitesse et de flux de la machine asynchrone monophasée.

##### IV-5.1 EQUATION D'ETAT DU SYSTEME CONTINU :

Les équations peuvent être écrites sous la forme suivante :

$$\frac{dX}{dt} = A_s X_s + B_s U_m$$

avec  $X_s = [\varnothing r, w r]^t$ ,  $U_m = [ids, iqs]^t$  (IV.16)

$$A_s = \begin{bmatrix} -\frac{1}{Tr} & 0 \\ 0 & -\frac{f}{J} \end{bmatrix}, B_s = \begin{bmatrix} \frac{M}{Tr} & 0 \\ 0 & \frac{Kt}{J} \end{bmatrix}$$

#### IV-5.2 MODELE DE REFERENCE BASE SUR L'ORIENTATION DU FLUX :

Nous prenons le modèle de la machine défini dans un référentiel lié au champ tournant et nous appliquons les équations de la commande par flux orienté. Nous obtenons le modèle de référence suivant :

$$\frac{dX_m}{dt} = A_m X_m + B_m U_m \quad (IV.17)$$

Avec  $X_m = [\varnothing_{rn}, w_{rn}]^t$ ,  $U_m = [\varnothing_{ref}^*, w_{ref}^*]^t$

$$A_m = \begin{bmatrix} -\frac{Kt}{Tr} & 0 \\ 0 & -\frac{K}{J} \end{bmatrix}, B_m = \begin{bmatrix} \frac{K}{Tr} & 0 \\ 0 & \frac{K}{J} \end{bmatrix}$$

Où K spécifie la dynamique du modèle de référence, il est choisi de façon à obtenir un temps de réponse voisin de celui observé par la méthode auto-ajustable.

#### IV-5.3 REGLAGE DE VITESSE ET DE FLUX PAR LMFC :

D'après la relation (IV.9), la commande linéaire par poursuite d'un modèle est donnée par :

- Pour le système électromagnétique :

$$I_{ds} = K_{uf} \varnothing_{ref}^* + K_{ef} (\varnothing_{rn} - \varnothing_r) - K_{pf} \varnothing_r \quad (IV.18)$$

- Pour le système mécanique :

$$I_{qs} = K_{uv} w_{ref}^* + K_{ev} (w_{rn} - w_r) - K_{pv} w_r \quad (IV.19)$$

D'après la relation (IV.14), nous avons les gains statiques suivants :

$$\left\{ \begin{array}{l} K_{pf} = \frac{1}{M}(K-1) \\ K_{uf} = \frac{K}{M} \\ K_{ef} = 0.5 \end{array} \right.$$

$$\left\{ \begin{array}{l} K_{pv} = \frac{1}{K}(K-f) \\ K_{uv} = \frac{K}{Kt} \\ K_{ev} = 0.05 \\ K_t = P_m \frac{M}{L_r} \phi_r^* \end{array} \right. \quad (IV.20)$$

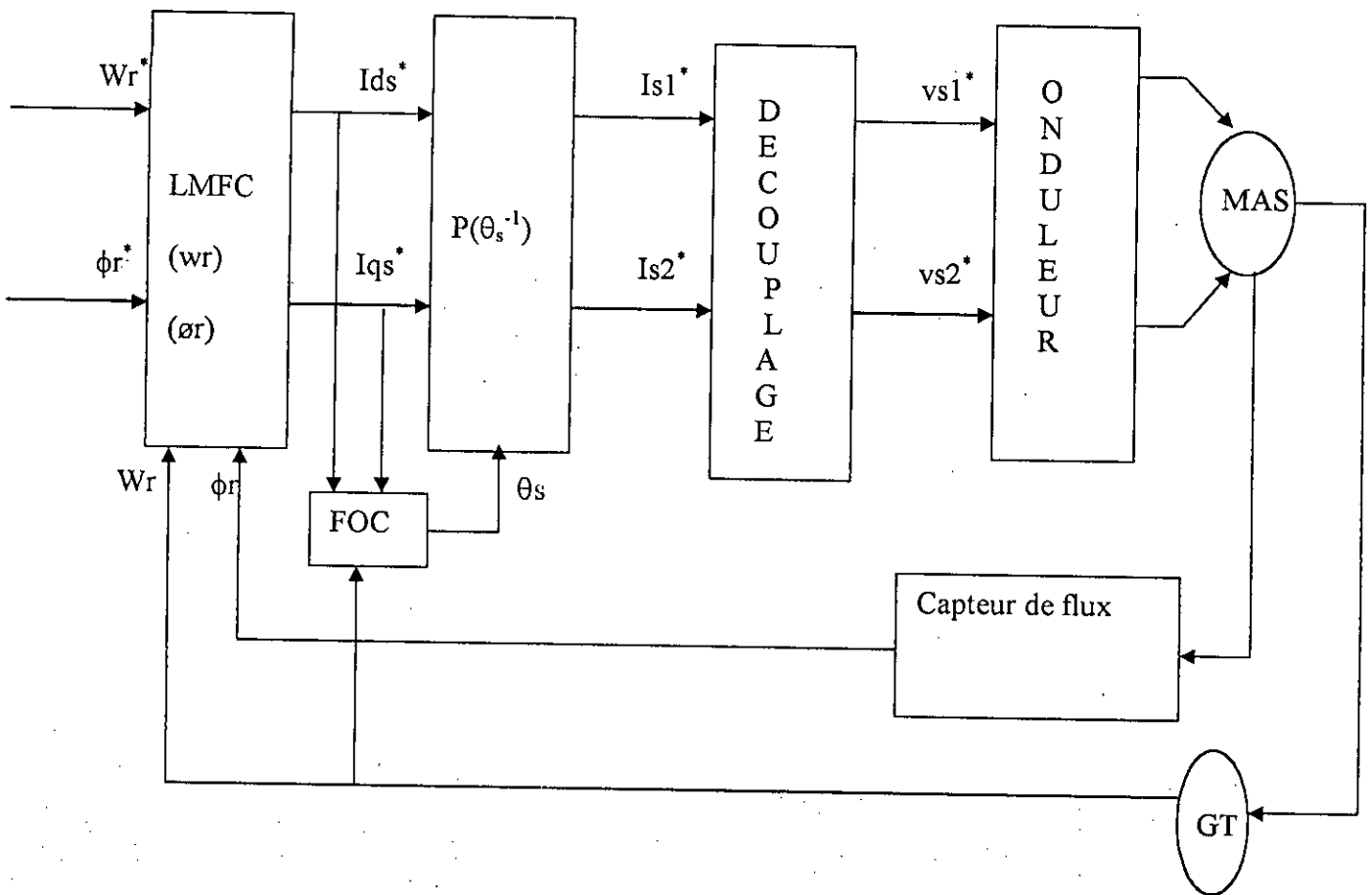


Fig.(IV.5) Schéma global de la commande linéaire par poursuite d'un modèle



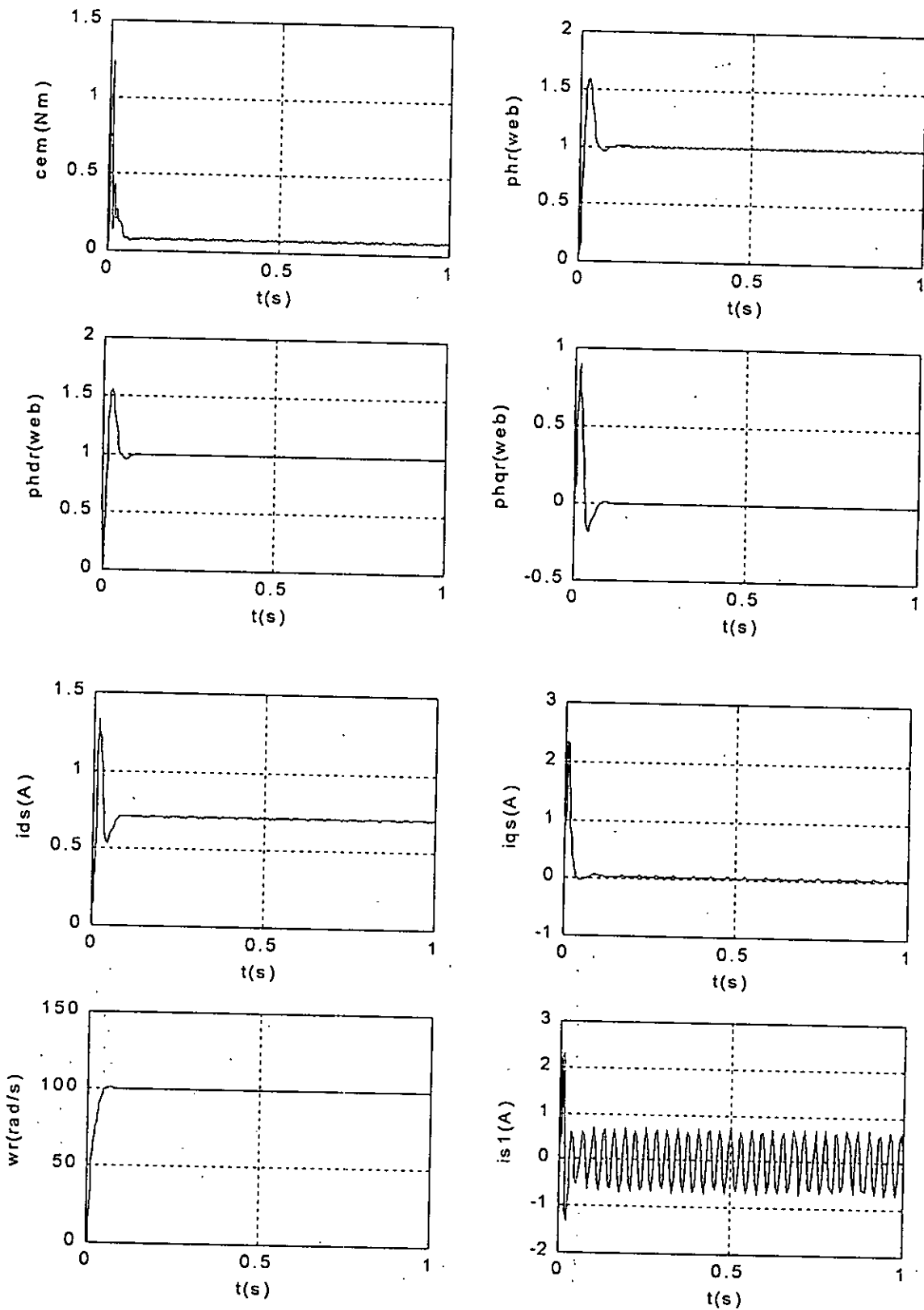


Fig. (IV.6) Simulation de la machine avec la commande adaptative (à vide)

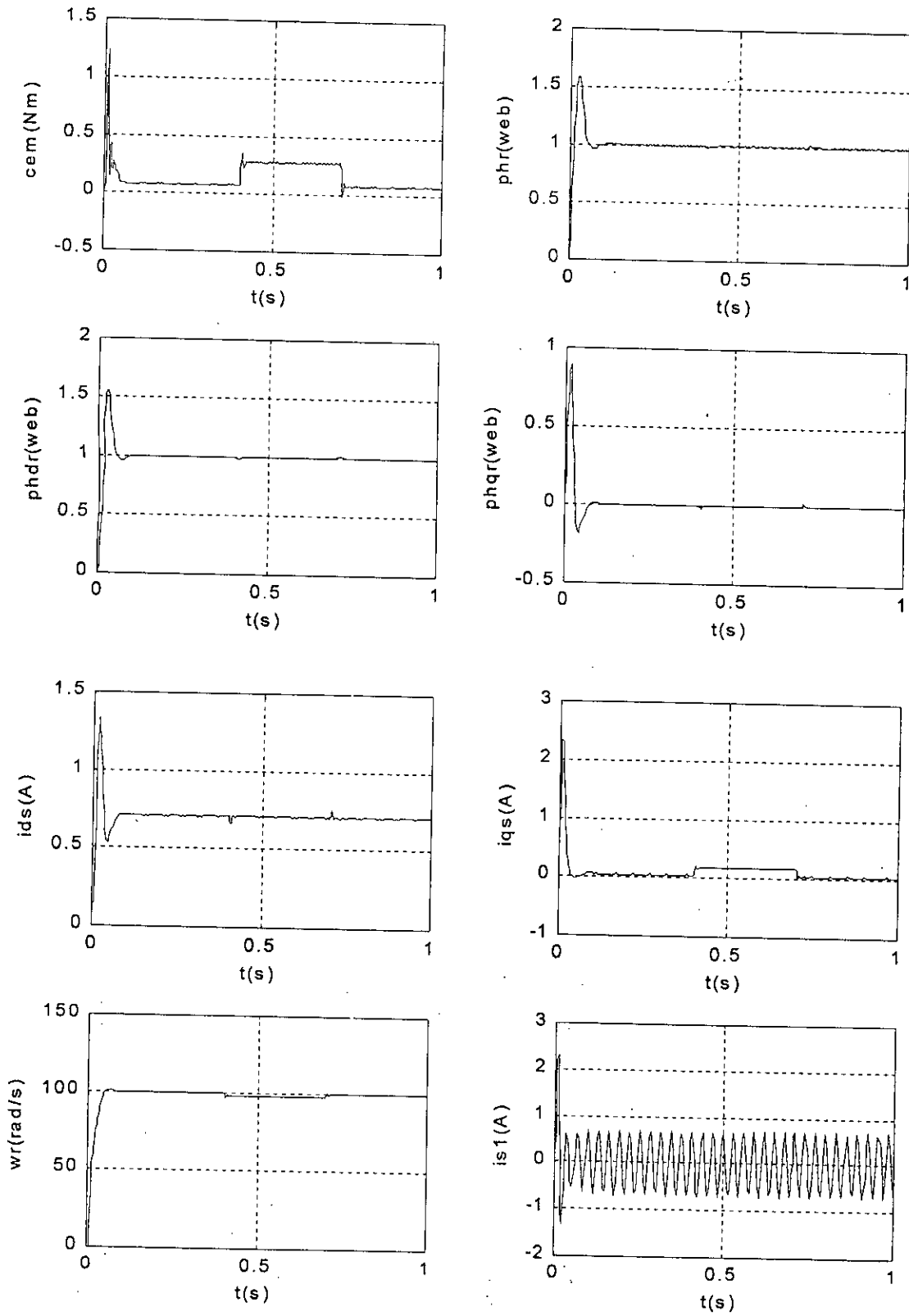


Fig.(IV.7) Simulation de la machine avec la commande adaptative (en charge)

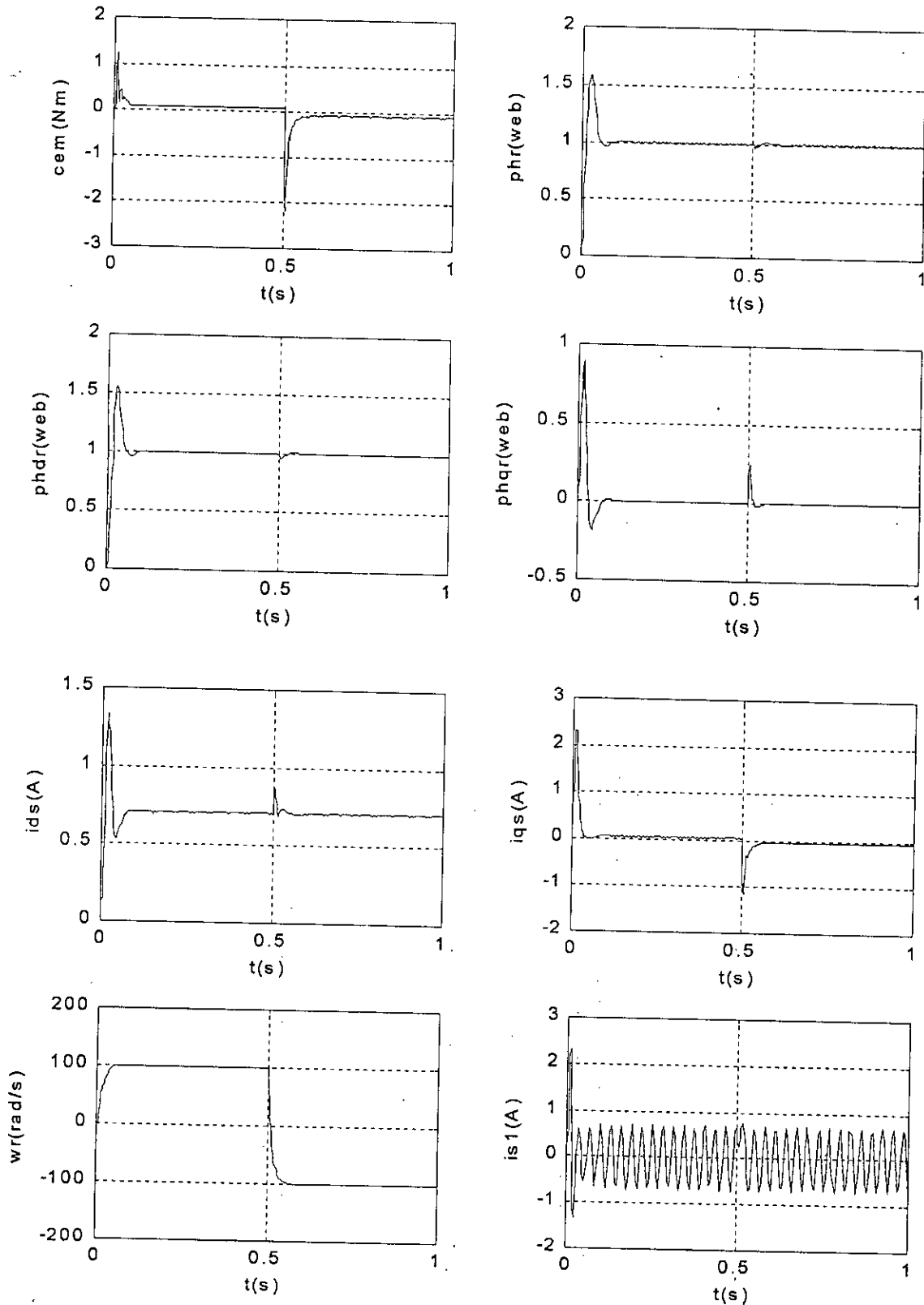


Fig. (IV.8) Simulation de la machine avec inversement de sens de rotation

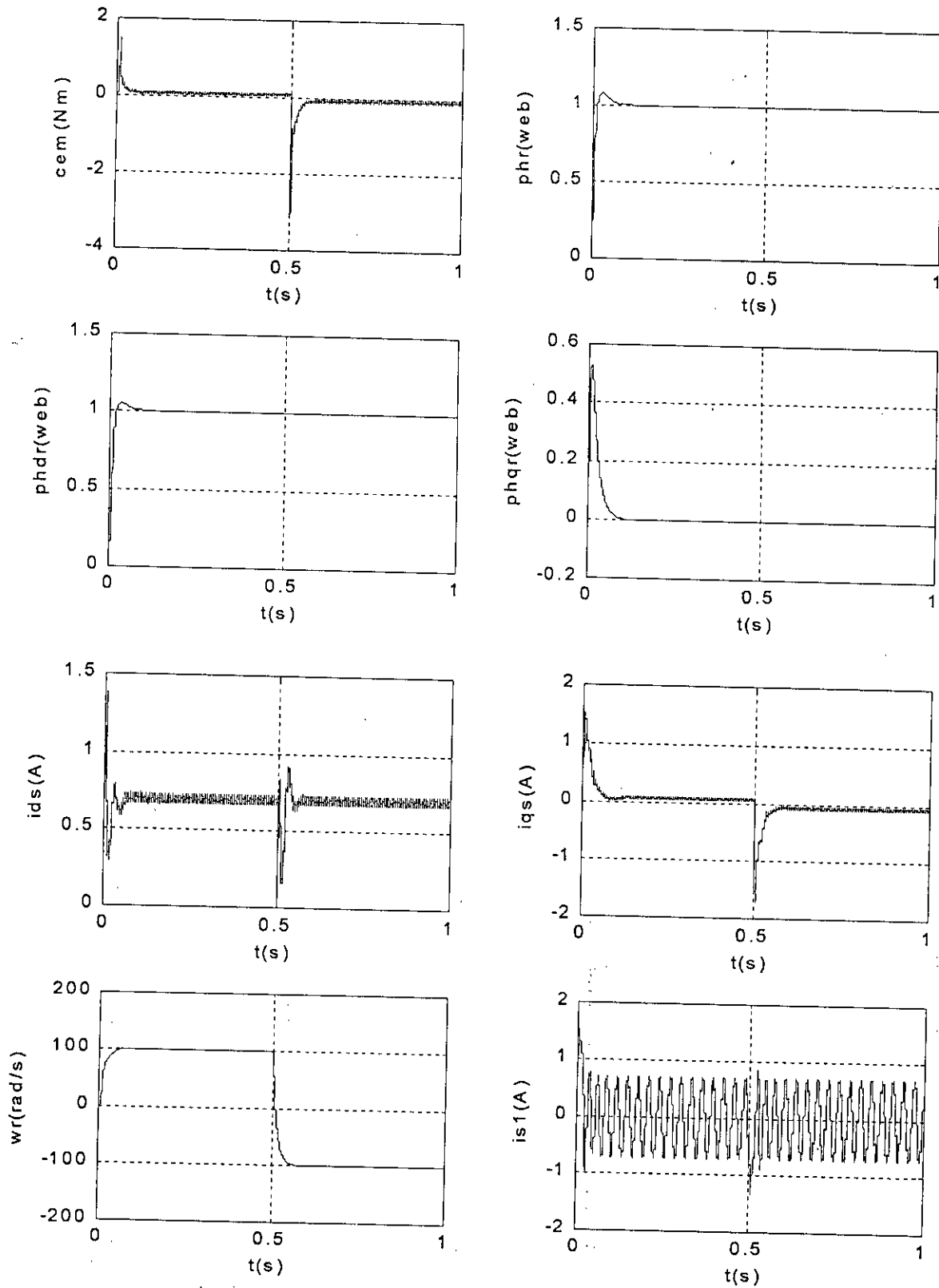


Fig. (IV.9) Simulation de la machine avec onduleur contrôlé en courant (inversement de sens de rotation)

---

**SIMULATION ET INTERPRETATION :**

La figure (IV.5) donne un schéma global de la commande linéaire par poursuite d'un modèle appliqué à la machine asynchrone monophasée.

Les résultats de simulation de la commande linéaire par poursuite d'un modèle sont illustrés par les figures (IV.6), (IV.7), (IV.8).

Dans la figure(IV.6), nous avons simulé un démarrage à vide. nous remarquons que le système suit parfaitement le modèle de référence, avec une erreur très faible en régime transitoire puis elle s'annule en régime permanent.

Dans la figure (IV.7), nous avons aussi simulé un démarrage à vide, puis nous avons appliqué un couple de charge. Nous remarquons que la poursuite de vitesse est parfaite, sauf à l'instant où l'arbre de la machine subit une brusque perturbation de charge, même résultat avec variation de sens de rotation.

La figure (IV.9) montre la simulation de la machine avec onduleur contrôlée en courant, et on remarque que le système suit parfaitement le modèle de référence.

**CONCLUSION :**

Dans ce chapitre, nous avons examiné la commande adaptative par poursuite d'un modèle dans le but d'éliminer les inconvénients qu'on a trouvé dans le réglage classique. Les résultats de simulation montrent que cette commande donne de bons résultats.

Bien que la commande adaptative soit relativement compliqué pour la mise en œuvre, comparés aux régulateurs PI des commandes par flux orienté, mais son introduction au niveau de la commande améliore considérablement les réponses des systèmes.

CHAPITRE V  
Introduction aux  
reseaux de Neurone

## INTRODUCTION :

L'étude des réseaux de neurones date des années 1940-50. Héritière de la révolution scientifique qui mobilisait les esprits à cette période, cette discipline trouve ces sources à la fois dans les connaissances neurobiologiques de l'époque et dans un outil permettant d'explorer par simulation le comportement des modèles théoriques proposés, l'ordinateur. Cette décennie vit aussi plusieurs travaux importants (en particulier les réflexions sur la nature du raisonnement humain de John von Newomann, d'Alan Turing, de Alonzo Church, d'Allan newell et de Herbert Simon) qui galvanisèrent les recherches sur le cerveau et l'esprit humain et posèrent les fondations de ce qui allait devenir l'intelligence artificielle .

Les réseaux de neurones sont des assemblages fortement connectés d'unités de calcul, les neurones formels. Ces derniers ont pour origine un modèle du neurone biologique, dont ils ne retiennent d'ailleurs qu'une vision fort simplifiée. Le neurone comme toute cellule, est composé d'un corps (ou sagma), qui contient son noyau et où se déroulent les activités propres à sa vie cellulaire. Cependant, il est aussi généralement doté d'un axone et de dendrites, structures spécialisées dans la communication avec les autres neurones.

Cette communication entre cellules nerveuses revêt plusieurs formes, et peut être fort complexe. L'impulsion nerveuse en est une des manifestations les plus spectaculaires : c'est une décharge électrique qui prend sa source à l'extrémité somatique de l'axone (le segment initial), et court le long de l'axone vers les terminaisons axonales. Là, elle affectera tous les neurones reliés au neurone générateur, par l'intermédiaire de jonction entre les terminaisons axonales et les autres cellules. Cette jonction est appelée synapse.

La synapse est un lieu d'interactions fort complexes où le signal électrique de l'impulsion nerveuse est converti en un signal biochimique. Des substances biochimiques appelées neurotransmetteurs sont libérés par le terminal axonal pré-synaptique du neurone émetteur et traversent rapidement la courte distance qui le sépare de la membrane cellulaire post-synaptique du neurone récepteur. Un des effets possibles des neurotransmetteurs est d'exciter les neurones qui la reçoivent ; si suffisamment d'impulsions excitatrices convergent en un temps suffisamment court vers un même neurone, celui-ci produira généralement à son tour une impulsion nerveuse et affectera ses voisins. L'effet inverse excite aussi : c'est l'inhibition. Un neurone inhibant un autre neurone réduira sa tendance à produire des impulsions nerveuses.

Le premier modèle neuromimétique est dû à deux neurobiologistes américains, Warren McCulloch et Walter Pitts. Ceux-ci proposèrent pour la première fois un modèle formel de la cellule nerveuse qui résumait en une formule simple l'effet d'une impulsion nerveuse sur un neurone. McCulloch et Pitts supposèrent que l'impulsion nerveuse était l'expression ou le résultat d'un calcul simple effectué par chaque neurone, et que c'est grâce à l'effet collectif d'un réseau de neurones interconnectés que naît la pensée. Au même moment, Donald Hebb proposait une hypothèse qui associe l'activité des neurones à l'efficacité des synapses qui les relient. Ces deux théories, en décrivant formellement d'une part de comportement à court terme d'un réseau connexionniste en fonction des neurones qui le constituent et d'autre part son comportement à long terme en fonction de ses interconnexions, constituent les fondements du neuromimétisme.

Peu de temps après, Frank Rosenblatt et Bernard Widrow proposèrent indépendamment des modèles neuromimétiques (le perceptron et l'Adaline, respectivement) capables d'apprendre à résoudre des problèmes posés par l'expérimentateur. Ces travaux donnèrent lieu à une intense activité de recherche.

## **V-1 LES RESEAUX DE NEURONES ARTIFICIELS :**

### **Définition :**

Les réseaux de neurones artificiels sont des réseaux fortement connectés de processeurs élémentaires fonctionnant en parallèle. Chaque processeur élémentaire calcule une sortie unique sur la base des informations qu'il reçoit. Toute structure hiérarchique de réseaux est évidemment un réseau [Touzet 92].

## **V-2 LE MODELE NEUROPHYSIOLOGIQUE :**

Le cerveau se compose d'environ  $10^{12}$  neurones (mille milliards), avec 1000 à 10000 synapses (connexions) par neurone.

Le neurone est une cellule composée d'un corps cellulaire et d'un noyau. Le corps cellulaire se ramifie pour former ce que l'on nomme les dendrites. Celles-ci sont parfois si nombreuses que l'on parle alors de chevelure dendritique ou d'arborisation dendritique. C'est par les dendrites que l'information est acheminée de l'extérieur vers le soma, corps du neurone, l'information traitée par le neurone chemine ensuite le long de l'axone (unique) pour être transmise aux autres neurones. La transmission entre deux neurones n'est pas directe. En fait, il existe un espace intercellulaire de quelques dizaines d'angströms ( $10^{-9}$  m) entre l'axone du



neurone afférent et les dendrites du neurone efférent, la jonction entre deux neurones est appelée la synapse.

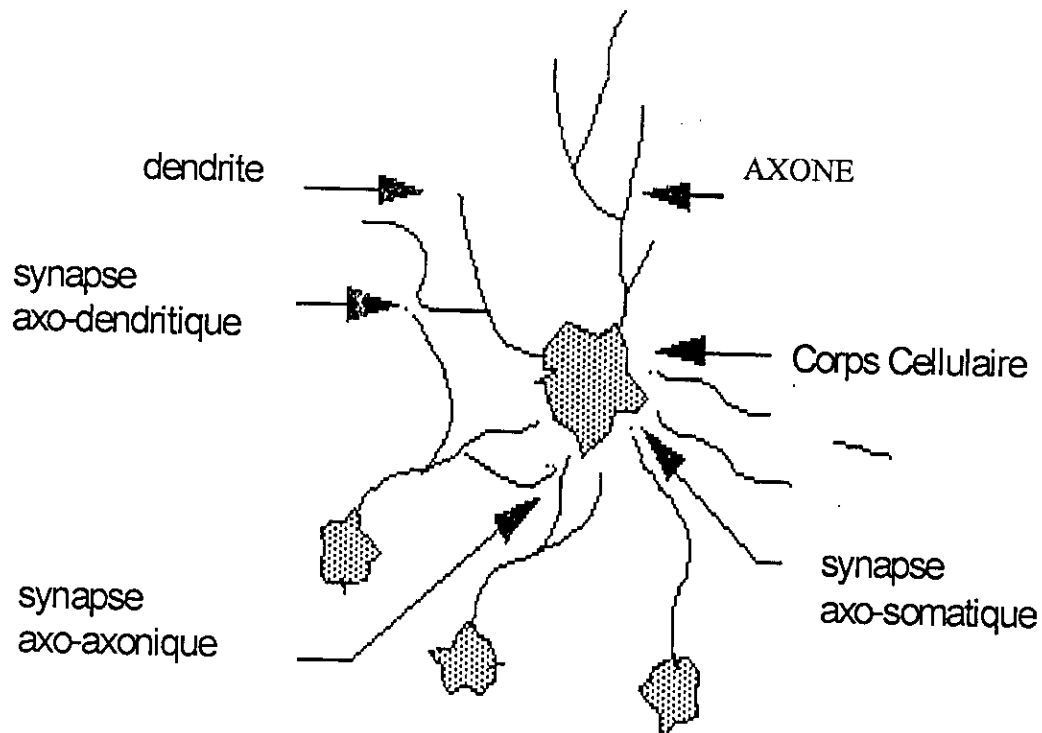


Fig. (V-1) un neurone avec son arborisation dendritique

### V-3 MODELE MATHEMATIQUE :

Les réseaux de neurones biologiques réalisent facilement un certain nombre d'applications telles que la reconnaissance de formes, le traitement du signal, l'apprentissage par l'exemple, la mémorisation, la généralisation. ces applications sont pourtant, malgré tous les efforts déployés en algorithmique et en intelligence artificielle, à la limite des possibilités actuelles. C'est à partir de l'hypothèse que le comportement intelligent émerge de la structure et du comportement des éléments de base du cerveau que les réseaux de neurones artificiels se sont développés, les réseaux de neurones artificiels sont des modèles, à ce titre ils peuvent être décrit par leurs composants, leurs variables descriptives et les interactions des composants [Yathley 90].

### V-3.1 COMPOSANT (LE NEURONE ARTIFICIEL) :

#### Structure :

La figure (V-3) montre la structure d'un neurone artificiel, chaque neurone artificiel est un processeur élémentaire. Il reçoit un nombre variable d'entrées en provenance de neurones amonts, a chacune de ces entrées est associée un poids  $w$  abréviation de weight représentatif de la force de la connexion.

Chaque processeur élémentaire est doté d'une sortie unique, qui se ramifie ensuite pour alimenter un nombre variable de neurones avals, a chaque connexion est associée un poids.

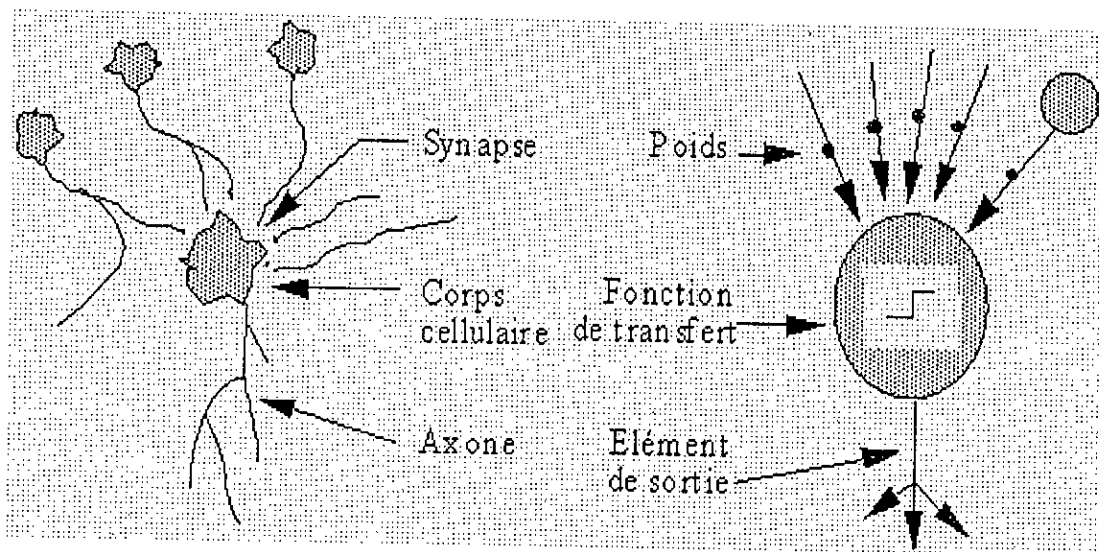


Fig. (V-2) mise en correspondance neurone biologique / neurone artificiel

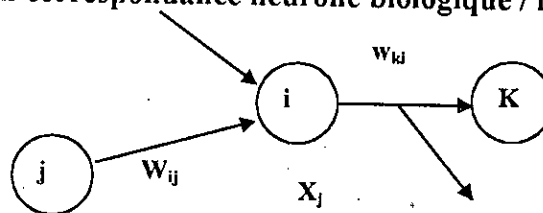


Fig.(V-3) Structure d'un neurone artificiel

Pour le neurone d'indice  $i$ , les entrées sur celui-ci sont de poids  $w_{ij}$  alors que les connexions avals sont de poids  $w_{ki}$ .

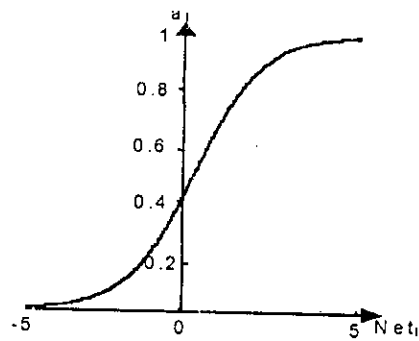
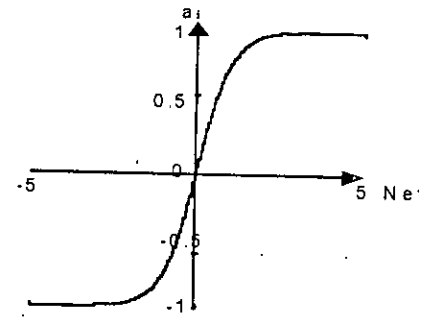
### V-3.2 COMPORTEMENT :

On distingue deux phases, la première est habituellement le calcul de la somme pondérée des entrées (a) selon l'expression suivante :

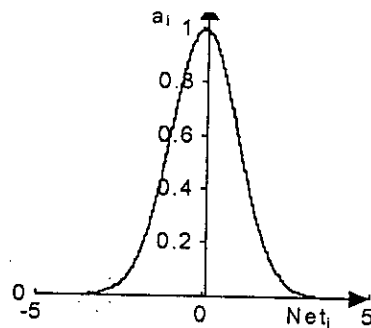
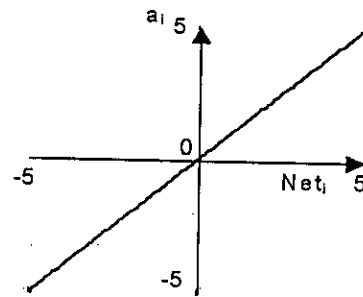
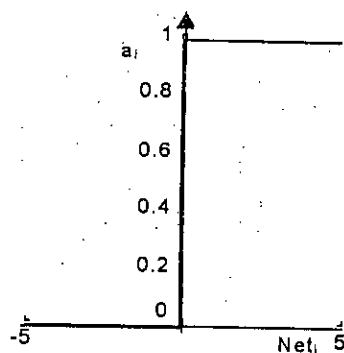
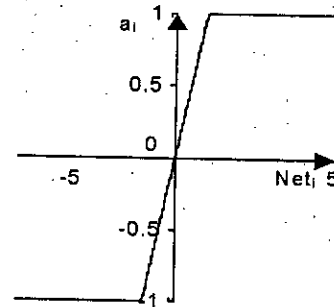
$$a = \sum_{i=1}^n W_i \cdot e_i \quad (V-1)$$

$n$  : nombre de neurone dans la couche aval

A partir de cette valeur, une fonction d'activation calcule la valeur de l'état du neurone. C'est cette valeur qui sera transmise aux neurones avals, il existe de nombreuses formes possibles pour la fonction d'activation, les plus courantes sont présentées sur la figure (V-4). On remarquera qu'à la différence des neurones biologiques dont l'état est binaire, la plupart des fonctions d'activation sont continues, offrant une infinité de valeurs possibles comprises dans l'intervalle  $[0, +1]$  (ou  $[-1, +1]$ ).

fonction stochastique ( $t=1$ )

fonction sigmoïde tangentielle

fonction gaussienne ( $\delta=1$ )fonction linéaire ( $\lambda=1$ )fonction seuil ( $\theta=0$ )

fonction linéaire bornée

fig. (IV-4) différents types de fonctions d'activations pour le neurone artificiel.

Nous constatons que les équations décrivant le comportement des neurones artificiels n'introduisent pas la notion de temps. En effet, et c'est le cas pour la plupart des modèles

actuels de réseaux de neurones, nous avons affaire à des modèles à temps discret, synchrone, dont le comportement des composants ne varie pas dans le temps.

#### V-4 APPRENTISSAGE :

L'apprentissage est une phase du développement d'un réseau de neurones durant laquelle le comportement du réseau est modifié jusqu'à l'obtention du comportement désiré. L'apprentissage neuronal fait appel à des exemples de comportement [Yatheley90]. Au niveau des algorithmes d'apprentissage, il a été défini deux grandes classes selon que l'apprentissage est dit supervisé ou non supervisé.

#### APPRENTISSAGE SUPERVISE :

L'apprentissage supervisé a comme objectif l'estimation d'une relation  $X \rightarrow Y$  à partir d'observation, sur des échantillons aléatoires  $(X_i, Y_i) i=1,2,3 \dots, n$ , faites dans l'espace des entrées-sorties.

Ce type d'apprentissage nécessite la présence d'un superviseur (teacher) qui présente aux réseaux ces entrées et leurs sorties désirées.

Il a pour rôle de ramener le réseau vers le comportement désiré imposé par le superviseur, ce qui se fait par la recherche du vecteur synaptique localement optimal  $W$  parmi toutes les combinaisons possibles dans l'espace des poids, qui assurerait la meilleure approximation possible.

Il est nécessaire de déterminer, dans ce genre d'apprentissage, la fonction qui mesure l'écart entre les sorties désirées et celles fournies par le réseau. Cette fonction est appelée *Fonction Objectif*, constitue le critère à minimiser en agissant sur les poids synaptiques.

Ce critère est en générale une fonction de l'erreur entre la sortie désirée et la réponse désirée.

$$E = \psi(Y_k - \hat{Y}_k) \quad (V-2)$$

Où  $Y_k$  est la sortie désirée et  $\hat{Y}_k$  représente l'estimation du réseau.

Ainsi l'apprentissage devient une procédure qui cherche à minimiser ce critère à travers la recherche de la séquence de poids synaptiques favorable.

#### V-5 ADALINE, MADALINE :

Ce type de réseau trouve son application en tant qu'approximateur linéaire. Le premier modèle du genre, ADALINE (*Adaptive Linear Element*) est issu des recherches de Widrow

et M.Hoff en 1960 sur les filtres adaptatifs . L'architecture de ce réseau est la même que celle du perceptron, à savoir une couche d'entrée connectée à une ou plusieurs sorties. Dans le cas de plusieurs sorties, il est alors appelé MADALINE (*Multiple Adaptive Linear Elements*). La différence de ce réseau par rapport au perceptron classique, est que destiné à l'approximateur de fonctions, sa sortie est linéaire (V.3).

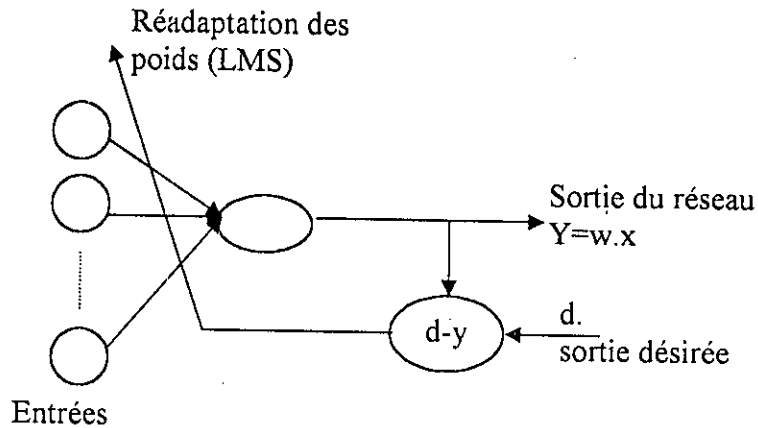


Fig. V-5 Structure d'un réseau ADALINE et son principe d'apprentissage.

### APPRENTISSAGE :

A la présentation d'une entrée  $X^k$ , chaque sortie  $y_i^k$  est le produit scalaire de cette entrée avec un vecteur poids  $W_i$ .

$$y_i = \sum_{j=1}^n x_j w_{ij} + \theta_i \quad i=1, 2, \dots, n \quad (\text{V-3})$$

Ainsi pour chaque sortie  $y_i$  on définit l'erreur instantanée à la sortie :

$$e_j^k = d_j^k - y_j^k \quad (\text{V-4})$$

Tel que  $d_j^k$  représente la réponse désirée de  $j$  ème élément de la  $k$  ème entrées. Le réseau est entraîné avec plusieurs entrées, le problème est donc d'ajuster les poids  $W$  afin qu'en moyenne, l'écart entre la sortie du réseau et celle désirée soit nulle pour toutes ces entrées.

La première méthode, qui peut être utilisé est la méthode des moindres carrés LMS.

#### III-5.1.1 Méthode des Moindres Carrées (LMS) :

La LMS (*least mean quart error*) repose sur la minimisation d'un terme quadratique. L'erreur à minimiser est donc définie en fonction des poids synaptiques :

$$(e^k)^2 = (d^k - W^T X^k)^2 \quad (V-5)$$

Le réseau doit être entraîné sur plusieurs exemples, l'erreur doit donc être minimisée en moyenne sur tous ces exemples. Mais pour cela, il faut que la solution du Minimum de la moyenne existe [Demongeot91].

D'où l'existence de cette solution.

La linéarité du système garantit que l'erreur quadratique, définie par l'expression (V.3) donne une surface moyenne qui est convexe dans l'espace, d'où l'existence de la solution. Cette méthode est basée sur l'estimation de la moyenne de toutes les entrées pour atteindre la solution optimale satisfaisant tous les exemples présentés au réseau.

B. Widrow a proposé une solution qui évite l'estimation de l'espérance pour cela l'algorithme agit à la présentation de chaque exemple en entrées. Ainsi il estime la trajectoire à prendre vers le point minimum à chaque présentation d'un vecteur d'entrée, c'est la Méthode de Descente de gradient [Blaya91].

### III-5.1.2 Méthode de Descente de Gradient :

Cette méthode est utilisée afin de déterminer les adaptations qu'il faut apporter aux vecteurs des poids synaptiques à chaque présentation d'une entrée, afin de faire décroître l'erreur de sortie jusqu'à l'obtention de la solution optimale.

L'idée consiste à évaluer la valeur du gradient de la fonction Objectif (V.2), pour quelques points  $W$  donnés dans la surface d'erreur. Cette mesure nous informe sur l'augmentation du terme d'erreur avec les poids correspondants. Pour faire diminuer l'erreur, il suffit donc d'aller dans la direction opposée du gradient.

B. Widrow a proposé un algorithme qui estime la trajectoire à prendre vers le point minimum à chaque présentation d'entrée. Ainsi, à chaque vecteur présenté, on engendre une surface d'erreur, dont on estime le gradient en fonction des poids synaptiques, et on modifie ces poids pour faire décroître l'erreur. De cette manière, le gradient ne pointera que le minimum instantané à chaque étape. La convergence vers le minimum moyen théorique est assurée.

En utilisant l'équation (V-5), l'erreur quadratique instantanée à chaque étape devient :

$$\xi^k = \frac{1}{2} (e^k)^2 = \frac{1}{2} (d^k - y^k)^2 \quad (V-6)$$

Cette méthode, dite aussi de *Gradient Stochastique* donnera une variation de poids après chaque calcul de sortie [Blaya91].

Afin de progresser dans le sens opposé du gradient, on a donc :

$$\Delta W^k = -\eta_k \frac{\partial \xi^k}{\partial W^k} = e^k X^k \quad (\text{V-7})$$

A partir des équations (V-6) et (V-7), on obtient :

$$w_{ij}^{k+1} = w_{ij}^k + \eta_k (d_i^k - y_i^k) x_j^k \quad (\text{V-8})$$

Où  $\eta_k$  est un paramètre appelé taux d'apprentissage, dont le rôle est de réguler la vitesse de convergence et contrôler la stabilité de ce processus.

Ce réseau de neurones, qui est un approximateur linéaire est, évidemment, limité aux fonctions linéaires. En outre, une augmentation du nombre de couches de ce réseau, n'a absolument aucune utilité. En effet, le modèle étant linéaire, n'importe quel nombre de couches sera équivalent à une seule couche dont la matrice des poids est le produit des matrices poids de toutes ces couches.

L'amélioration des performances de ce réseau nécessite donc, l'introduction de non linéarités, ceci le rendra, entre autres, sensible à l'augmentation du nombre de couches.

## V-6 STRUCTURE D'INTERCONNEXION :

Les connexions entre les neurones qui composent le réseau décrivent la "topologie du modèle", elle peut être quelconque, mais le plus souvent il est possible de distinguer une certaine régularité.

### V-6.1 RESEAUX MULTICOUCHES STATIQUES :

Nous avons vu que l'introduction de non-linéarité est nécessaire afin d'améliorer les aptitudes des approximateurs. De plus, contrairement au cas linéaire, il est intéressant pour ces réseaux d'élargir leurs structures vers des architectures multicouches permettant d'obtenir des réseaux plus puissants aptes à traiter des problèmes plus complexes.

C'est en 1969 que Minsky et Papert, ont démontré la nécessité de l'introduction de fonctions non linéaires et surtout de multiplier le nombre de couches pour résoudre les problèmes de non-linéarité, devant lesquels toutes les tentatives avaient échoué. Mais le problème qui se posait, encore est l'entraînement des ces structures de neurones. C'est pourquoi ces réseaux ont été pratiquement délaissés, pendant presque une décennie, c'est en 1986 que les réseaux de neurones multicouches ont enfin pu être utilisés grâce à l'algorithme d'apprentissage *back propagation* que nous étudierons dans ce chapitre.

**Architecture des réseaux :**

L'organisation de ce type de réseaux fait que toute cellule d'entrée soit théoriquement suivie par une succession de couches dites *couches cachées*, pour finalement aboutir à la sortie (fig.IV-2). Si un réseau est « simplement étagé », chaque unité d'une certaine couche reçoit son entrée à partir de la couche précédente seulement. Au sens large rien n'empêche cependant, des interactions entre couches éloignées.

La structure en *feedforward* veut que le signal traverse, à partir de la couche d'entrée, les couches cachées, pour arriver à la sortie, dans le sens direct, et jamais dans l'autre. Ce passage par ces couches contribue à la richesse du traitement de l'information à l'intérieur du réseau afin d'obtenir le résultat désiré en sortie [Fremann 92].

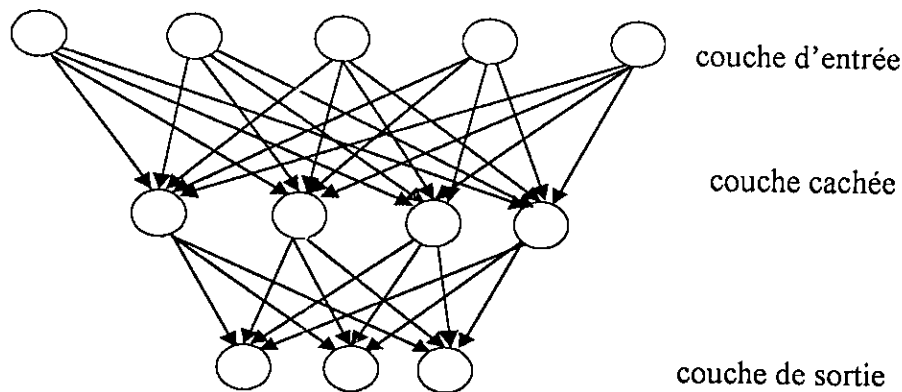


Fig.(V-6) Définition des couches d'un réseau

### V-6.2 RESEAUX A FONCTION DE BASE LINEAIRE (LBF) :

Ce type des réseaux est parfois appelé *Backpropagation* [Koskob92], du fait que c'est cet algorithme d'apprentissage qui lui a permis de voir le jour.

Un réseau LBF a son discriminant qui est linéaire. Il est régi par l'équation dynamique suivante :

$$u_i^l(t) = \sum_{j=1}^{N_{l-1}} w_{ij}^l(t) y_j^{l-1}(t) + \theta_i^l(t) \quad (V-9)$$

$$y_i^l(t) = f(u_i^l(t))$$

Où

$u_i^l(t)$  : représente l'activité du  $i$  ème neurone dans la  $l$  ème couche.

$y_i^l(t)$  : la sortie du  $i$  ème neurone dans la  $l$  ème couche.

$L$  : le nombre de couche.



$N_l$  : le nombre de neurones dans la  $l$  ème couche.

$w_{ij}^l$  : représente le poids synaptique du  $i$  ème neurone dans la  $l$  ème couche, en provenance du  $j$  ème neurone de la couche précédente.

La fonction d'activation  $f$  du neurone est une fonction monotone non décroissante. Cette fonction a pour rôle de limiter l'activité du neurone tout en gardant sa continuité, elle peut être une fonction *Sigmoïde*, une *Tangente-Hyperbolique*, ou une *Log-Sigmoïde*.

En sortie du réseau la fonction linéaire est la plus souvent utilisée. Ceci afin de rendre cette sortie libre de pouvoir prendre toutes les valeurs possibles désirées [Patterson 96]. Pour les neurones de la couche d'entrée, cette fonction n'est autre que la fonction identité. Ainsi dans la couche d'entrée chaque neurone fait passer une composante du vecteur entrée vers sa sortie sans aucun traitement c.à.d  $y_i^l(t) = x_i(t)$ , où  $x_i(t)$  représenté la  $i$  ème entrée du réseau à l'instant  $t$ .

Nous remarquons dans l'équation (V.9) la présence du paramètre  $\theta_i^l$  appelé *Bias*. L'introduction de ce paramètre, qui est différent pour chaque neurone, a pour objectif de donner plus de souplesse à la fonction de sortie du neurone en approximation des fonctions. L'effet de ce paramètre est très sensible dans l'entraînement. Celui ci est adapté tout comme les poids synaptiques. D'ailleurs en calcul, il peut être considéré comme un poids synaptique relié à une entrée constante.

Les poids et les biais sont théoriquement figés pendant l'utilisation. C'est pendant l'apprentissage qu'ils varient. Ainsi notre notation  $w_{ij}^l(t)$  et  $\theta_i^l(t)$ , dans l'équation (V-9) qui indique qu'ils sont variables (ce qui n'est pas valable que si le réseau effectue un apprentissage), est générale.

### III-6.2.1 Apprentissage des réseaux LBF :

L'apprentissage de ce réseau consiste à minimiser un critère quadratique définissant l'écart entre la sortie du réseau et celle désirée.

$$E_P = \sum_{i=1}^{n_L} e_i^P = \sum_{i=1}^{n_L} (d^P - y_i^L)^2 \quad (V-10)$$

Où  $d^P$  représente la sortie désirée pour la  $P$  ème entrée.

### III-6.2.2 Backpropagation :

C'est Werbos qui, en 1972, a mis en œuvre cet algorithme avec notamment, son fondement mathématique, il avait appelé cette méthode *the dynamic Algorithm feed-back* [Werbos 90].

En 1986, un groupe de recherche de l'université de Stanford aux états unis, Rumelhart, Hinton et Williams, l'ont développé et l'ont complètement adapté aux réseaux multicouches. Cet algorithme a été publié dans leur ouvrage sur les processus distribués parallèles (*parallel distributed processing*). Ils ont appelé la méthode backpropagation en référence à l'erreur qui se « retro-propage » à travers les couches du réseau.

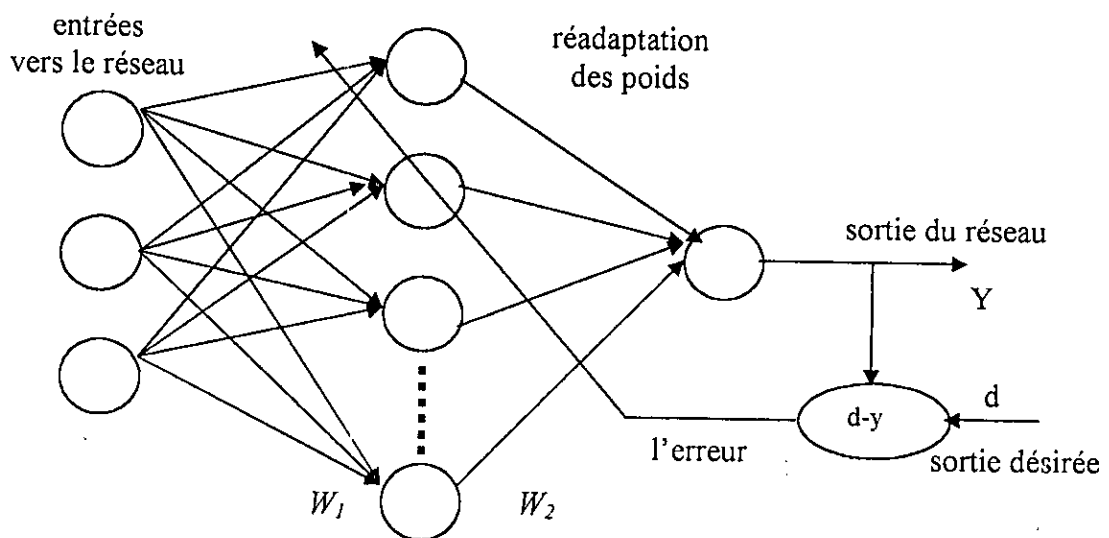


Fig. (V-7) principe de l'entraînement du réseau par rétro-propagation de

Cette méthode n'est rien d'autre que l'application de l'algorithme de descente de gradient sur ces réseaux de neurones. Contrairement au MADAMLIN. Pour ce réseau seuls les poids synaptiques directement connectés aux neurones de sortie ont un lien direct avec l'erreur à minimiser.

D.E.Rumelhart et G.E.Hinton ont proposé d'utiliser un enchaînement de différentiations calculant des dérivées partielles successives à partir de la couche de sortie jusqu'aux poids synaptiques en question [Rumelhart86, Werbos90]. La solution de P.J.Werbos, plus rigoureuse mathématiquement, utilise par contre les dérivées ordonnées (ordred derivatives), afin de calculer les dérivés de l'erreur par rapport à tout poids synaptiques du réseau.

### V-7 STABILITE DES RESEAUX DE NEURONES :

Il est connu que tout système dynamique est confronté au problème de stabilité. Dans ce sens, les réseaux de neurones notamment ceux d'architecture entièrement connectée, doivent vérifier les conditions de stabilité.

En effet, dans ce genre d'architecture, une fois simulé, le réseau de neurones entre dans une phase de circulation massive d'information entre les neurones. D'une manière générale, à chaque instant les neurones peuvent calculer leurs activations et envoyer leurs sorties vers les autres neurones ou vers l'extérieur. Il est donc important, pour que le réseau fonctionne correctement, de vérifier que ce régime de circulation d'informations s'arrête en atteignant la stabilité net et de prévoir où il s'arrêtera.

### V-8 FONCTION DE LYAPUNOV :

Vérifier la stabilité d'un réseau de neurone, c'est établir que lorsque écarté de son état initial, celui vers un autre d'équilibre. Pour ce faire, un théorème utilisant le formalisme de Lyapunov est utilisé.

Si on peut trouver une fonction  $V(X_1, X_2 \dots X_N)$ , de l'espace des états d'un système dynamique quelconque vers  $\mathbb{R}$ , tel que n'importe quelle variation des états de ce système conduit à la décroissance de cette fonction, ce système a donc une solution stable.

La fonction  $V$  vérifiant ces conditions, est dite de Lyapunov ou fonction d'énergie, cette fonction doit donc vérifier que :

$$\begin{cases} V(X) \geq 0 \\ \dot{V}(X) < 0 \end{cases} \quad \forall X \quad (V-14)$$

Il est à noter que trouver une telle fonction pour un système dynamique et une condition suffisante mais pas nécessaire pour établir sa stabilité .

CHAPITRE VI  
Commande par  
réseau de Neurone

## INTRODUCTION :

La théorie des systèmes de commande fournit des outils d'analyses et de synthèses parfaitement adaptés aux systèmes linéaires. Cependant, vu le caractère non linéaire de la plupart des systèmes à commander et leur fonctionnement en présence d'imprévions, de perturbations et des variations de l'environnement, rend les méthodes linéaires très limitées, d'où la nécessité de développer de nouvelles techniques de commande qui puissent prendre en charge ces nouvelles considérations.

L'utilisation d'approximateurs universels, tels que les réseaux de neurones et les systèmes flous, dans la commande des systèmes non linéaire peut être interprétée comme une évolution naturelle des techniques de commandes, cette évolution est fondée sur plusieurs point :

Capacité limitée des régulateurs classiques, nécessitant une étude détaillée de la dynamique du système, devant les systèmes complexes.

Absence d'information à priori sur le système à commander, qui est considéré comme une boîte noire (entrées/sorties).

Ce chapitre consiste à utiliser les caractéristiques des réseaux de neurones pour identifier le comportement du système (régulateur classique du vitesse de type PI, régulateur par modèle de référence et le bloc d'orientation du flux rotorique FOC), et le remplacer par un seul réseau de neurones artificiel.

## VI-1 PHASE D'APPRENTISSAGE :

D'abord le réseau de neurone est capable d'apprendre n'importe quelle relation non linéaire, c'est son premier avantage face aux méthodes classiques. Ensuite, il n'est pas nécessaire d'avoir un modèle de la relation à identifier, il suffit d'en posséder des échantillons, qui peuvent être générés de manière expérimentale.

Dans cette phase, on entraîne le réseau pour qu'il puisse reproduire la loi de commande, c'est à dire la sortie du bloc (régulateur + FOC).

Nous allons effectuer l'apprentissage sous les conditions suivantes :

- Les conditions initiales sont nulles.
- Les entrées et les sorties du système «régulateur + FOC » sont regroupées dans une matrice prototype.
- Les échantillons sont présentés dans un ordre séquentiel au réseau.
- L'apprentissage est obtenu en présentant 5000 exemples au réseau de neurone avec une erreur de 1%, en donnant des informations sur la variation de la consigne de vitesse de référence.

## VI-2 CHOIX DE LA STRUCTURES DU RESEAU DE NEURONE :

Le choix du nombre de neurones dans les couches cachées dépend du type de problèmes à traiter:

Nous avons trouvé que l'architecture représentée dans la figure (VI-1) est la meilleure. Les résultats d'apprentissage obtenus dans la figure (VI-2) et la figure (VI.4) montre que les sorties du réseau et les sorties désirées sont confondues. On applique ces résultats pour commander la machine asynchrone.

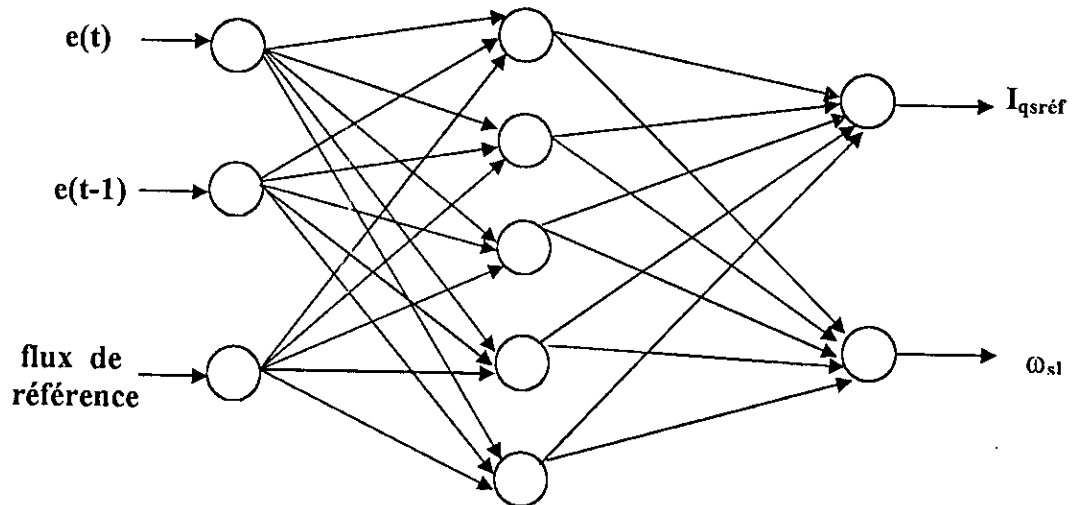


FIG (VI-1) :L'architecture du réseau de neurone

### **SIMULATION ET INTERPRETATION :**

L'application de ces résultats d'apprentissages permet d'obtenir des bonnes performances mécaniques (vitesse) représentées dans Les figures (VI.2) et (VI.3) par la commande vectorielle pour le régulateur classique (PI), et dans les figures (VI.4) par la commande adaptative par modèle de référence.

On remarque que :

- Les vitesses réelles suivent également leurs références.(par toutes les commandes étudiées)
- Contrôler le flux par réaction.
- Le découplage entre le couple et le flux est assuré.
- Minimiser le nombre de bloc de commande
- Minimiser les calculs.

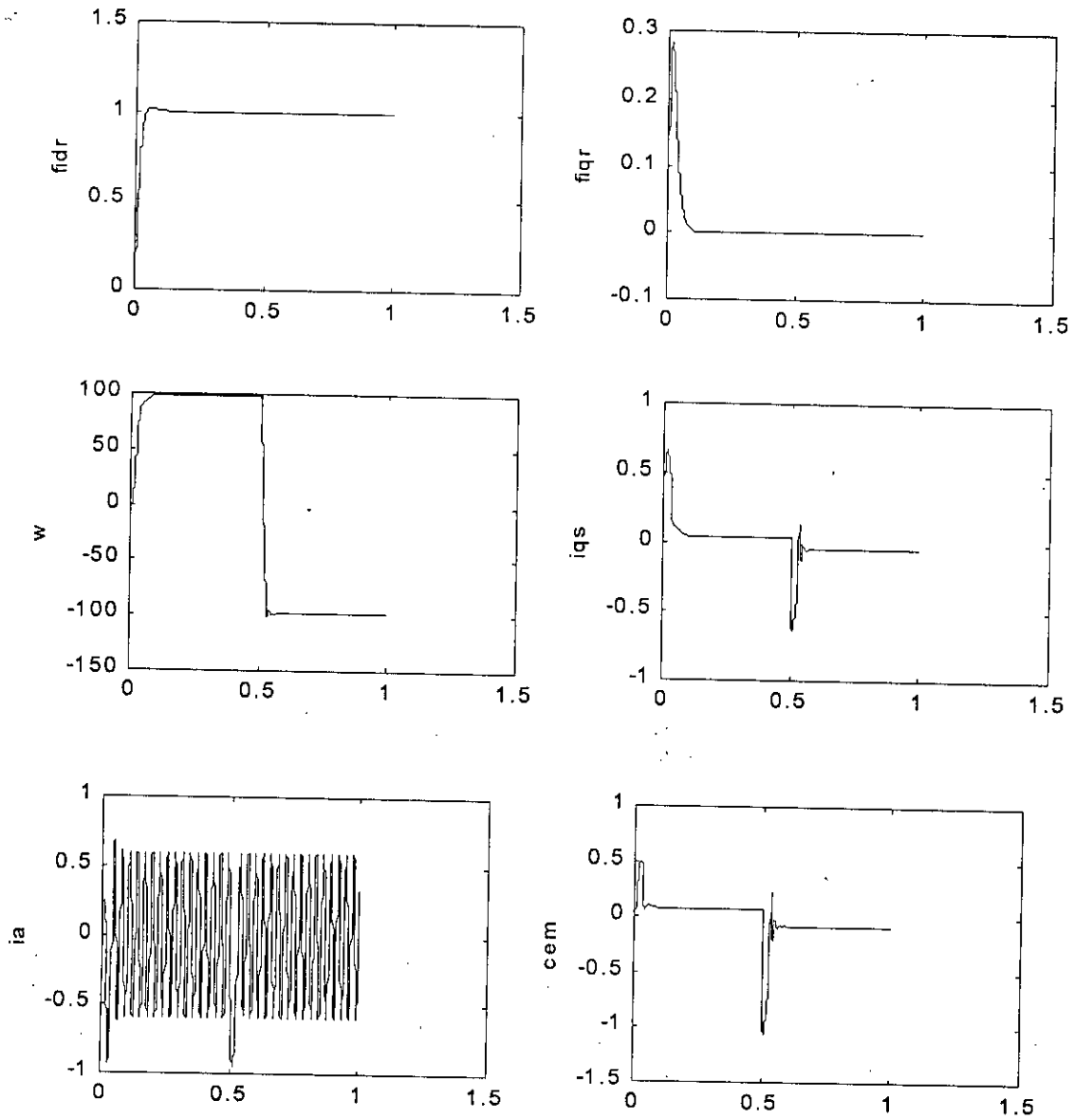


Fig. (VI.2) Commande vectorielle par réseau de neurone de la machine monophasée sans onduleur avec l'architecture [3 5 2]



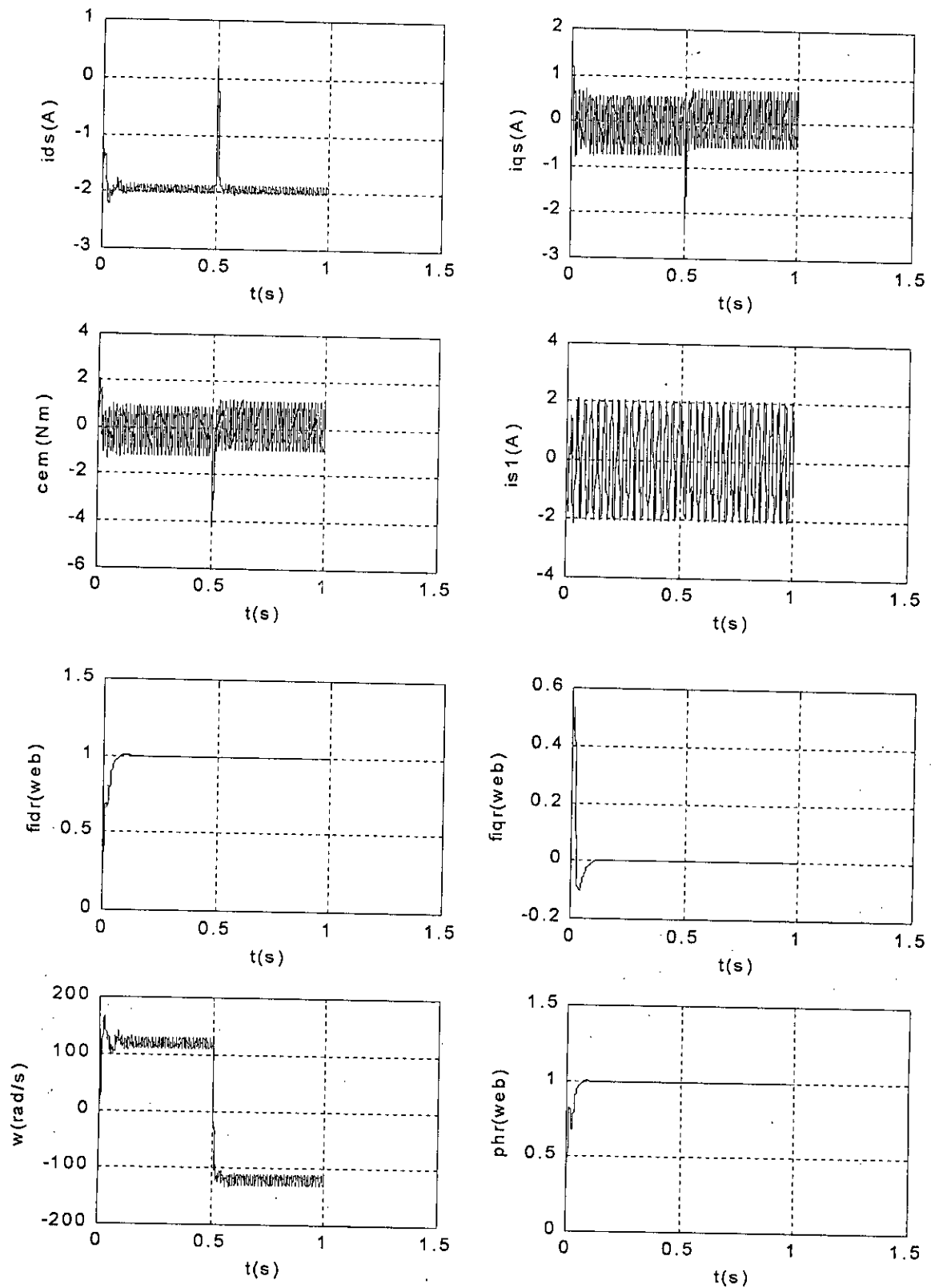


Fig. (VI.3) Commande vectorielle par réseau de neurone de la machine monophasée avec onduleur l'architecture [3 5 2]

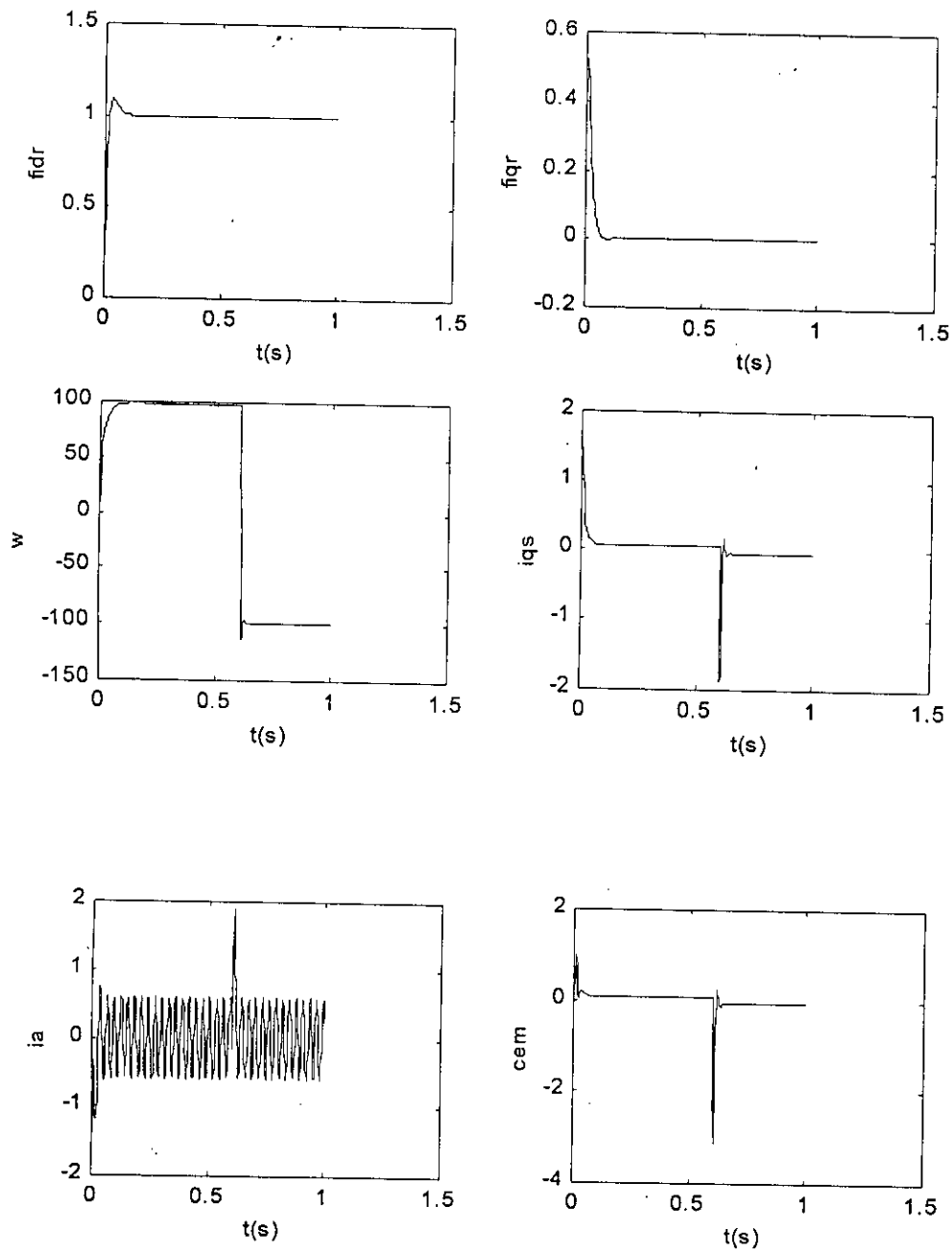


Fig. (IV.4) Commande adaptative par réseau de neurone de la MAS monophasée

**CONCLUSION :**

Le régulateur par réseau de neurone proposé dans ce mémoire permet de remplacer le régulateur classique (PI), et le régulateur adaptatif par modèle de référence. La variation de la charge peut créer des perturbations au convertisseur. Aussi, ils produisent des pertes supplémentaires importantes. Le régulateur serait donc conçu pour résoudre ces problèmes. La méthode de conception est basée sur la théorie de linéarisation d'entrée - sortie. La conception du réseau de neurone artificiel est faite pour la comparaison avec un régulateur classique et un régulateur adaptatif. Comme le réseau de neurone est capable d'apprendre à travers des exemples, la stabilité dynamique du système pourra être obtenue.

L'utilisation des réseaux de neurones pour le réglage de la vitesse de la machine asynchrone permet de réduire le nombre des blocs de commande.

La commande supervisée a permis d'améliorer les performances dynamiques et statiques. Le découplage est donc assuré entre le flux et le couple électromagnétique.

# Conclusion Générale

## Conclusion Générale

Les réseaux de neurone en générale appliqués à la conduite de processus offrent un certain nombre d'avantages qui se résume globalement dans :

- Le traitement parallèle et la distribution des informations servant à la commande.
- Des facultés (possibilités) souples d'adaptation et d'apprentissage.
- L'absence presque totale de restriction sur la non- linéarité du processus.
- La rapidité du traitement grâce à une mise en œuvre parallèle possible.
- La robustesse par rapport au bruit et aux défaillances internes.

Dans ce présent travail, nous avons montré que les réseaux de neurone offraient des performances avantageuses en conduite adaptative et en commande vectorielle. Ces réseaux privilégient certains aspects tel que la capacité d'approximation universelle et améliorent nettement les possibilités d'apprentissages et d'adaptations.

Dans le premier chapitre, après une brève description du fonctionnement de la machine asynchrone monophasée et des différentes techniques de réglage de la vitesse, nous avons traité sa modélisation mathématique dans un référentiel lié au stator et dans un référentiel lié au champ tournant.

Le deuxième chapitre concernant l'alimentation en tension et en courant de la machine monophasée avec et sans condensateur de démarrage. Nous avons présenté les différentes structures capables d'alimenter cette machine, ainsi nous avons contrôlé sa vitesse, avec un onduleur autonome commandé en tension et en courant. Les résultats obtenus montrent que la commande MLI permet de varier la vitesse et d'éliminer les harmoniques, de plus le moteur est alimenté par un courant presque sinusoïdal.

Dans le troisième chapitre, Nous avons présenté le principe de la commande vectorielle indirecte par orientation du flux rotorique de la machine asynchrone monophasée. Grâce à cette commande, la machine asynchrone devient commandable comme une machine à courant continu. On a montré que cette technique est facile à mettre en œuvre car le découplage ne nécessite pas la connaissance du modèle de la machine. Cependant leur choix est conditionné par le taux d'ondulation admis sur le couple et le pouvoir de coupure des semi conducteurs.

Les résultats des simulations montrent que la mise au point de cette techniques a permis d'obtenir un modèle découplé et comparable à celui de la machine à courant continu à excitation séparée; mais le réglage est sensible aux perturbations extérieures.

Afin d'améliorer le réglage de la vitesse de la machine, le quatrième chapitre est consacré à l'étude de la commande adaptative par poursuite d'un modèle de référence de la MAS. Cette commande donne des résultats satisfaisants car elle élimine l'influence de la perturbation et peut s'adapter aux variations des paramètres de la machine.

Nous avons également remplacé les blocs des régulateurs pour la commande supervisée de la MAS, par un seul réseau de neurones, ce dernier a pu approximer avec succès le comportement du régulateur en question donnant en sortie les vecteurs de commande de la MAS.

Nous avons ainsi réduit le nombre de blocs dans le schéma de commande, et diminué, de ce fait, l'effet de l'interaction des blocs.

Le travail présenté dans ce mémoire nous ouvre beaucoup de perspectives que nous pouvons résumer par les points suivants.

- L'amélioration du schéma de commande supervisée par réseau de neurones, et cela en étudiant l'influence de la variation paramétrique et proposer une compensation à cet effet.
- Comparaisons expérimentales de la commande proposée avec les commandes étudiées.
- Les réseaux de neurones artificiels présentent des caractéristiques et des propriétés qui ont grand intérêt pour l'identification et la commande des systèmes.

Ce travail peut servir comme base des travaux ultérieurs concernant la commande de la machine asynchrone monophasée, nous proposons pour la suite de ce travail :

1. l'étude de l'influence de la variation des paramètres de la machine sur la robustesse des commandes utilisées (par réseau de neurone).
2. il est possible d'utiliser d'autres techniques de commande.

# ANNEXES

### Calcul des paramètres du régulateur classiques PI :

Le régulateur de vitesse permet de déterminer le couple de référence, afin de maintenir la vitesse correspondante. Pour que la cascade soit justifiée, il faut que la boucle interne soit très rapide par rapport à celle de la vitesse.

L'équation mécanique donne :

$$\frac{wr(P)}{Te(P)} = \frac{1}{f + JP}$$

On associant à cette fonction un régulateur PI, il arrive :

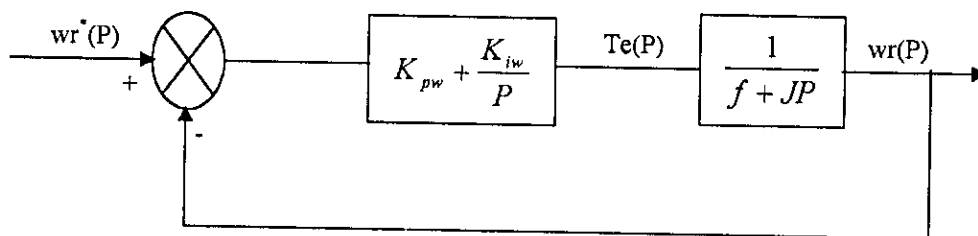


Schéma fonctionnel de régulation de vitesse

La fonction de transfert en boucle fermée, calculée à partir du schéma précédent, est donnée par :

$$\frac{wr(P)}{wr^*} = \frac{(K_{pw}P + K_{iw})/J}{F(P)}$$

L'équation caractéristique  $F(P)$  est :

$$F(P) = P^2 + \frac{f + K_{pw}}{J}P + \frac{K_{iw}}{J} = 0$$

En imposant toujours deux pôles complexes conjugués  $P_{1,2} = \rho(-1 \pm j)$ , en boucle fermée, par identification avec la nouvelle équation caractéristique désirée, on arrive sans difficultés à :

$$K_{iw} = 2J\rho^2 \quad \text{et} \quad K_{pw} = 2\rho J - f$$



### Paramètres de la machine symétrique A

- Puissance nominale.....  $P_n=37\text{Watt}$
- Fréquence.....  $f_n=50\text{Hz}$
- Nombre de paires de pôles.....  $P_m=2$
- Tension d'alimentation.....  $V_n=220\text{V}$
- Résistance statorique.....  $R_s=115\Omega$
- Résistance rotorique.....  $R_r=90.5\Omega$
- Inductance cyclique stator - rotor.....  $L=1.71\text{H}$
- Mutuelle cyclique stator - rotor.....  $M=1.41\text{H}$
- Inertie des masses tournantes.....  $J=1.2 \cdot 10^{-4}\text{Kg.m}^2$
- Frottements.....  $f=7.63 \cdot 10^{-4}\text{U.S.I}$
- Capacité du condensateur.....  $C=5\mu\text{F}$

### Paramètres de la machine dissymétrique :

- Puissance nominale.....  $S_n=220\text{V.A}$
- Fréquence.....  $f_n=50\text{Hz}$
- Nombre de paires de pôles.....  $P_m=1$
- Tension d'alimentation.....  $V_n=220\text{V}$
- Résistance statorique de l'enroulement principal.....  $R_{s1}=115\Omega$
- Résistance statorique de l'enroulement auxiliaire.....  $R_{s2}=90.5\Omega$
- Résistance rotorique.....  $R_r=61.5\Omega$
- Inductance cyclique statorique.....  $L_{s1}=0.915\text{H}$
- Mutuelle cyclique rotorique.....  $L_{s2}=0.902\text{H}$
- Mutuelle cyclique.....  $M_d=0.876\text{H}$
- Mutuelle cyclique.....  $M_q=0.863\text{H}$
- Inertie des masses tournantes.....  $J=6 \cdot 10^{-4}\text{Kg.m}^2$
- Frottements.....  $f=3 \cdot 10^{-4}\text{U.S.I}$
- Capacité du condensateur.....  $C=5\mu\text{F}$

---

## -Bibliographie-

- [Barkati 97], « *Commande robuste par retour d'état d'une machine asynchrone* », Thèse de magister, ENP 1997.
- [Ben Romdhane 95], « *Etude comparative des courants appelés au réseau par deux cascades de conversion à onduleur deux et trois niveaux* ». L.E.I, CNAM . Paris
- [BENLLEMEUR 98], « *Commande adaptative de la machine asynchrone alimentée en courant par réseaux de neurones* », P.F.E, Dépt. De Génie Electrique, ENP 1998.
- [Berkouk 94], « *Etude comparative entre un onduleur deux et trois niveaux pour la conduite d'une machine asynchrone triphasée* ». EPE'94, Suisse 1994.
- [Berkouk 95], « *Contribution à la conduite des machines asynchrone monophasée et triphasée alimentées par des convertisseurs directes indirecte : application aux gradateurs et onduleurs multi niveaux* », Thèse de Doctorat d'état, Paris 1995.
- [Blaya 91], « *Réseaux de neurone formels supervisés* ». Ecole de printemps neuroscience et sciences de l'ingénieur Villard de Lens (Isère, France), NSI. (1991).
- [Boucherit 95], « *sur l'application de l'automatique moderne dans la commande des machines électriques* ». Thèse de Doctorat d'état. ENP, 1995.
- [Ben Bouzid 99], « *commande adaptative de la machine asynchrone par réseau de neurone* » P.F.E, Dépt. de Génie Electrique, ENP, 1999.
- [Bens-95] A. Bensaid, A. Djahbar, « *Commande vectorielle de la MAS alimentée en tension* », P.F.E, Dépt. de Génie Electrique, ENP, 1995.
- [Buhler 88], « *Conception des systèmes automatiques* ». Presses Polytechniques Romandes, 1988
- [Beyaert] : « *Les petits moteurs électriques* ». 1958.
- [Chabane, Gharbi 2000], « *Commande vectorielle par réseaux de neurones d'une machine asynchrone alimentée par un onduleur de tension à trois niveaux* ». P.F.E, Dépt. De Génie Electrique, ENP 2000.
- [Chatelain 83] , « *Machines électriques* », vol. 2, Edition Dunod, 1983.
- [Demongeot 91], « *Neural networks: From Formal Neuro-computing to Real Neural-Modelling* (Isère, France), NSI (1991).
- [Elias.S, Megatef.R 99], « *commande adaptative d'une machine asynchrone monophasée avec pilotage vectoriel* » P.F.E, Dépt. De Génie Electrique, USTHB 1999.

- [Faidalah 95], « *Contribution à l'identification et à la commande vectorielle des machines asynchrones* », Thèse de Doctorat de L'INPI, France 1995.
- [Freeman 92], « *Neural Network, Algorithms, Applications, and programming technique*. Adison Wesley company (1992).
- [Hemici 94], « *Commande en position par la technique du flux orienté d'un moteur asynchrone alimenté par un onduleur de courant* ». Proc .Of2<sup>nd</sup> CEA, Algies, JOT, Vol. 1, 1994.
- [Heutier.J.P Fauchier,J.P.Caron ], « *Modélisation et commande de la machine asynchrone* », édition techip-Paris 1995.
- [Jelassi 91], « *positionnement d'une machine asynchrone par la méthode du flux orienté* ». Thèse de Doctorat. I.N.P.T Toulouse, 1991.
- [I.D.Landau], « *Adaptatif control, the medal reference approach*, New York, Marcel Decker inc 1979.
- [I.D.Landau], « *Commande adaptative ,aspect pratique et théorique*. Masson », édition 1986.
- [Nasri 99], « *la commande adaptative par modèle de référence ...* », P.F.E, Dépt. De Génie Electrique, ENP 1999.
- [M.O.MAHMOUDI 99], « *Sur la commande de la machine asynchrone alimentée en tension. Etude de l'étage d'alimentation de la machine asynchrone ; commande par mode de glissement avec orientation du cham*» Thèse de doctorat d'état en Génie Electrique, ENP 1999.
- [Koskob 92], « *Neural networks and fuzzy systems. Adymical machine. Approach to machines systems* » Printice Hall International, 1992.
- [Kostenko.M] : « *Machines électriques* »,T1,édition Mir 1979.
- [Seguier.G], « *Electrotechnique industrielle. technique et documentation* ».1980.
- [Seguier.G], « *Electronique de puissance, Vol 4 :la conversion continu/alternative* ».1980.
- [Touzet 92], « *Les réseaux de neurones artificiels, introduction au connexionnisme* », Edition Hermes , Mayenne, Juillet 1992.
- [Yathley 90], « *Back propagation neural networks for nonlinear self-tuning adaptive control*», IEEE control systems magazine, pp.44.99, January 1990.
- [Yedou 98], «*Etude de synthèse sur les réseaux de neurones et leurs applications* », Thèse de magister, ENP 1998.
- [N.YAZID 99], « *Commande vectorielle de la machine asynchrone par réseaux de neurones* »,P.F.E, Dépt. d'Electrotechnique, USTHB 1999.