

وزارة الجامعات والبحث العلمي  
Ministère aux Universités et de la Recherche Scientifique

ECOLE NATIONALE POLYTECHNIQUE

المدرسة الوطنية المتعددة التقنيات  
BIBLIOTHEQUE — المكتبة  
Ecole Nationale Polytechnique

DEPARTEMENT GENIE ELECTRIQUE

# PROJET DE FIN D'ETUDES

## SUJET

*REALISATION D'UN ONDULEUR  
DE TENSION TRIPHASE  
A MODULATION DE LARGEUR  
D'IMPULSIONS*

Proposé par :

Mr M.O MAHMOUDI  
Mr B. HEMICI

Etudié par :

A. DEHBI  
S. HALFAOUI

Dirigé par :

Mr M.O MAHMOUDI  
Mr B. HEMICI

PROMOTION  
JUIN 92



ECOLE NATIONALE POLYTECHNIQUE

المدرسة الوطنية المتعددة التقنيات  
BIBLIOTHEQUE — المكتبة  
Ecole Nationale Polytechnique

DEPARTEMENT GENIE ELECTRIQUE

PROJET DE FIN D'ETUDES

SUJET

*REALISATION D'UN ONDULEUR  
DE TENSION TRIPHASE  
A MODULATION DE LARGEUR  
D'IMPULSIONS*

Proposé par :

Mr M.O MAHMOUDI  
Mr B. HEMICI

Etudié par :

A. DEHBI  
S. HALFAOUI

Dirigé par :

Mr M.O MAHMOUDI  
Mr B. HEMICI

PROMOTION  
JUN 92

## DEDICACES

*Je dédie ce modeste travail :*

*A ma chère mère*

*A mon père*

*A mes frères et soeurs*

*A tous mes amis*

*Safouane*

*Je dédie mon travail:*

*A ma chère mère*

*A mon père*

*A mes frères*

*A mes soeurs*

*A mes tantes*

*A mes cousins en particulier Réda*

*A la mémoire de ma grand mère*

*Adel*

## REMERCIEMENTS

*Nos vifs remerciements vont à Monsieur M.O MAHMOUDI pour son aide précieuse et ses conseils qu'il nous a prodigués et sa satisfaction de notre travail.*

*Nous tenons à remercier également Monsieur B.HÉMICI pour ces suggestions fructueuses tout le long de notre travail.*

*Que tous les enseignants qui ont participé à notre formation trouvent ici l'expression de notre profonde gratitude.*

*Enfin nous tenons à remercier Monsieur S.GROUNI pour son soutien moral et matériel .*

# SOMMAIRE

<u>INTRODUCTION</u> .....	1
<u>CHAPITRE PREMIER</u> : COMMUTATEURS DE TENSION.....	4
I.1 GENERALITES.....	4
I.2 ONDULEURS "DE TENSION".....	4
I.2.1. ONDULEURS DE TENSION A PLEINE ONDE.....	5
A/ ONDULEUR MONOPHASE EN DEMI PONT.....	5
B/ ONDULEUR TRIPHASE EN PONT.....	8
I.2.2. ONDULEUR DE TENSION A MLT.....	10
<u>CHAPITRE II</u>	
STRATEGIE DE MODULATION DE LARGEUR D'IMPULSIONS.....	13
II.1. COMMANDE TRIANGULO-SINUSOIDALE.....	13
II.2. COMMANDE TRINGULO-SINUSOIDALE POUR	
UN ONDULEUR TRIPHASE.....	14
II.2.1. ETUDE DE LA TENSION DE SORTIE.....	15
II.2.2. CARACTERISTIQUES.....	16
II.3. STRATEGIE D'ELEMINATION D'HARMONIQUES.....	16
II.4. L'ONDULEUR TRIPHASE.....	18
II.5. CARACTERISTIQUES.....	20
II.6. STRATEGIE D'INJECTION D'HARMONIQUE.....	20
II.6.1. INJECTION D'HARMONIQUE 3 DANS LA REFERENCE.....	21
II.6.2. FORMES D'ONDES.CARACTERISTIQUES.....	22

<u>CHAPITRE III</u>	CIRCUIT DE COMMANDE.....	25
III.1.	CIRCUIT DE GENERATION DES SIGNAUX PWM.....	25
III.2.	ORGANISATION INTERNE DU HEP4752V.....	25
III.3.	LES ENTREES/SORTIES DU HEP4752V.....	29
III.3.1.	SIGNAUX DE COMMANDE DE L'ONDULEUR.....	29
III.3.2.	LES ENTREES DE DONNEES I, K, L.....	31
III.3.3.	LES ENTREES A, B, C.....	33
III.3.4.	LES ENTREES HORLOGES.....	33
	A/ HORLOGE DE COMMANDE DE LA FREQUENCE FCT.....	33
	B/ HORLOGE DE COMMANDE DE LA TENSION VCT.....	33
	C/ HORLOGE DE REFERENCE RCT.....	35
	D/ HORLOGE DE DELAI DE SORTIE OCT.....	35
III.4.	LES SORTIES DE CONTROLE.....	36
<u>CHAPITRE IV</u>		
	COMMANDE DE BASE DIRECTE ET OPTIMISEE	
	DES TRANSISTORS DE PUISSANCE.....	38
IV.1.	INTRODUCTION.....	38
IV.2.	DESCRIPTION DU CIRCUIT.....	38
IV.2.1.	ETAGE DE SORTIE DE UAA 4002.....	40
IV.2.2.	FONCTIONS DE SECURITE DE UAA 4002.....	42
<u>CHAPITRE V</u>		
	REALISATION PRATIQUE.....	44
V.1.	INTRODUCTION.....	44
V.2.2	ALIMENTAION STABILISEE.....	44
V.3.	GENERATION DES SIGNAUX EN PWM.....	45
V.3.1	CHOIX DES FREQUENCES D'HORLOGE.....	46
V.4.	CIRCUIT DE COMMANDE ET CONTROLE DE L'ONDULEUR...	47
V.4.1	COMMANDE OPTIMISEE DE BASE.....	48
V.5.	CIRCUIT DE PUISSANCE.....	49

V.5.1. MONTAGE D'ARLINGTON.....	49
V.5.2. CHOIX DES TRANSISTORS.....	50
V.5.3. CHOIX DES DIODES.....	52
V.5.4. CIRCUIT D'AIDE A LA COMMUTATION CALC.....	52
V.6. RESULTATS EXPERIMENTAUX ET INTERPRETATION.....	56
CONCLUSION.....	68



## INTRODUCTION

Au cours de ces dernières années, l'électronique de puissance a réalisé de grands progrès, dont les plus spectaculaires sont les développements intervenus dans le domaine des semi-conducteurs.

L'électronique de puissance est la branche de l'électrotechnique qui conçoit des convertisseurs, assurant la transformation de la forme, de l'amplitude et/ou de la fréquence des ondes qui transportent l'énergie électrique. Les composants utilisés en électronique de puissance permettent d'obtenir à moindre poids, à moindre coût et avec une grande souplesse d'emploi des fonctions autrefois élaborées par des machines tournantes: commutatrices, machines en cascades (groupe Ward-Léonard).

Compte tenu des puissances à contrôler, la mise en oeuvre de ces composants impose des conditions sévères d'emploi dont la plus importante est désignée par fonctionnement en commutation. En effet les grandes puissances nécessitent des tensions et des intensités élevées; un élément de convertisseur parcouru par une portion importante du courant nominal ne pourra provoquer qu'une chute de tension très faible pour que ces pertes soient compatibles avec ses dimensions et sa température maximale de

travail, inversement, s'il supporte une partie de la tension nominale il ne pourra être traversé que par un courant d'intensité négligeable, pour réaliser les conversions recherchées, il faudra de plus que les convertisseurs passent d'un état à un autre, on dira qu'ils commutent.

Ce mode de fonctionnement définit ces convertisseurs comme étant interrupteurs statiques.

Le convertisseur est devenu un matériel de traitement évolué, comportant des circuits spécialisés qui assurent la commande, surveillance, fonctionnement et protection.

Ce présent travail consiste en une réalisation d'un onduleur de tension triphasé à de transistors commandé par la technique de modulation de largeur d'impulsions.

Le premier chapitre de ce mémoire regroupe une étude théorique sur les onduleurs autonomes de tensions.

Le second chapitre est consacré à l'étude de trois stratégies de modulation de largeur d'impulsions.

La commande en MLI à l'aide d'un circuit spécialisé le HEF4752V fera l'objet du troisième chapitre.

Pour bénéficier amplement des performances des transistors de puissance, il est préférable de les associer à des circuits

autoprotégeants assurant non seulement la commande de base mais aussi la protection du transistor.

Le quatrième chapitre est consacré à la commande optimisée de base .

Enfin le dernier chapitre traite les différentes étapes de la réalisation pratique du circuit de commande de l'onduleur, les résultats expérimentaux obtenus et une conclusion de fin de mémoire y'est présentée.

---

# ONDULEURS-COMMUTATEURS DE TENSION

---

## I.1. GENERALITES

L'onduleur est un convertisseur statique assurant la conversion continu-alternatif. La fréquence de sortie est déterminée par la fréquence de changement de connexions entre la source et la charge.

On peut distinguer deux types d'onduleurs:

- Onduleurs de tension,
- Onduleurs de courant,

Les premiers sont alimentés par une source de tension continue, les seconds par une source de courant continu.

Dans ce chapitre on présentera le principe des onduleurs autonomes de tension.

## I.2. LES ONDULEURS DE TENSION

Un onduleur de tension est alimenté par une source de tension continue ayant une impédance interne négligeable, la

source n'est pas affectée aux variations du courant qui la traverse. La source continue impose la tension à l'entrée de l'onduleur et donc de sa sortie .

Le courant à la sortie de l'onduleur dépend de la charge placée du côté alternatif, de même pour le courant à l'entrée de l'onduleur.

Des diodes montées en antiparallèle avec les interrupteurs permettent le retour du courant vers la source. Suivant le mode de commutation, on distingue les onduleurs à un créneau par alternance et les onduleurs à modulation de largeur d'impulsions, ces derniers sont spécialement utilisés pour avoir des tensions et des fréquences variables.

### I.2.1. Les onduleurs de tension à pleine onde

Dans ce qui suit, on suppose la source de tension continue constante et la charge alternative parfaite, c'est à dire absorbant un courant sinusoïdal.

#### A/ Onduleur monophasé en demi-pont

L'onduleur monophasé en demi pont utilise deux interrupteurs bidirectionnels en courant et une source de tension à point milieu. On obtient d'ordinaire ce point milieu à l'aide de deux condensateurs  $C_1$  et  $C_1'$ , les tensions engendrées sont constantes

et égales à  $U/2$ .

Le schéma de cette configuration est présenté dans la figure 1, le courant  $i'$  est double du courant dans l'un des bras du diviseur capacitif;

$$i' = 2 \cdot i_{C_1'} = -2 \cdot i_{C_1}$$

-Pour  $0 < t < T/2$ ,  $K_1$  est fermé et  $K_1'$  est ouvert,

$$U' = U_{C_1'} = U/2$$

$$V_{K_1'} = U$$

$$i = i_{C_1'} = i'/2$$

$$i_{K_1} = i' = 2xi$$

-Pour  $T/2 < t < T$ ,  $K_1$  est ouvert et  $K_1'$  est fermé.

La figure 2 représente les formes d'ondes, ainsi que le diagramme de conduction des quatre semi-conducteurs.

$\varphi$ : Etant le déphasage courant-tension.

La valeur efficace du fondamental de la tension de sortie est:

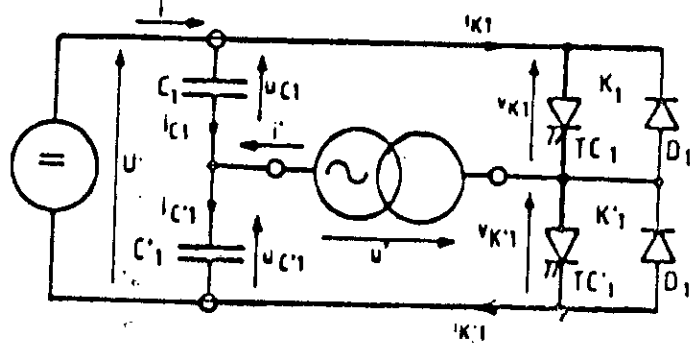


fig. .1 onduleur monophasé en demi-pont

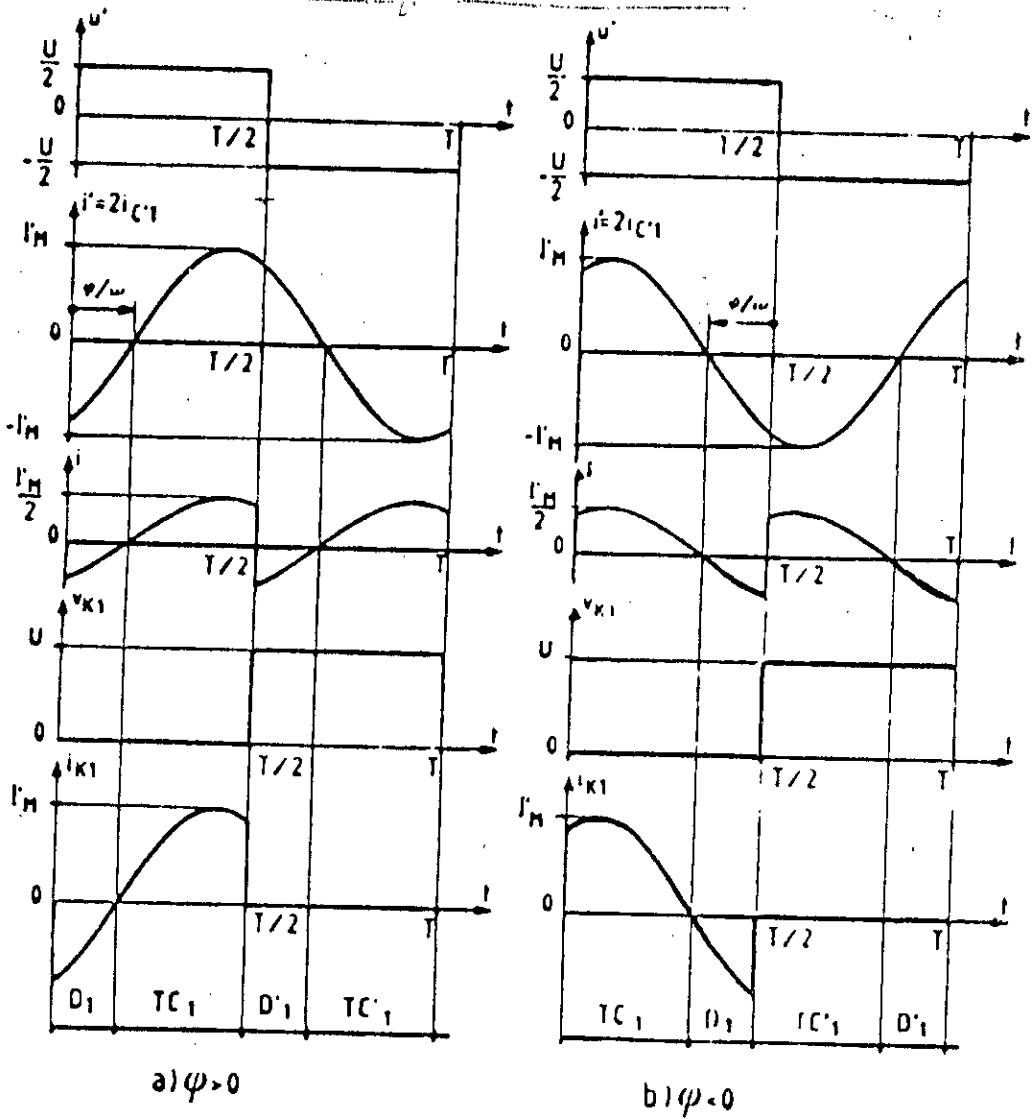


fig.2. formes d'ondes de courant et de tension

$$U_1' = U\sqrt{2}/\pi$$

Le développement en série de la tension de sortie contient les harmoniques impairs tels que :

$$U'_{2k+1} / U'_1 = 1/2k+1$$

### B/ Onduleur triphasé en pont

On peut réaliser un onduleur de tension triphasé en groupant trois onduleurs demi-ponts monophasés (figure 3)

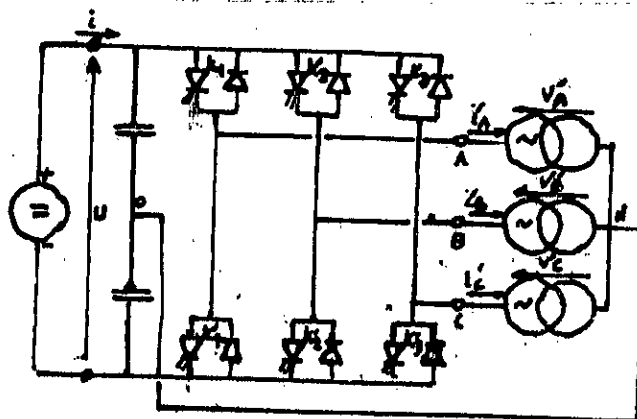


Fig 3

Chaque demi-pont est commandé avec un retard de  $T/3$  sur le précédent où  $T$  est la période du signal de sortie. Si les courants



$i_A'$ ,  $i_B'$  et  $i_C'$  sont sinusoïdaux et forment un système triphasé équilibré, leur somme instantanée est nulle et la connexion point neutre-point milieu est inutile.

Dans le cas où les courants sont équilibrés mais non sinusoïdaux, la suppression de la liaison point neutre-point milieu de la source devient bénéfique, en effet supprimer cette liaison c'est éliminer les tensions harmoniques impairs de rang multiple de trois. Les tensions  $V_a'$ ,  $V_b'$  et  $V_c'$  sont données par :

$$V_a' = 2 \frac{(V_a - V_o)}{3} - \frac{(V_b - V_o)}{3} - \frac{(V_c - V_o)}{3}$$

$$V_b' = -\frac{(V_b - V_o)}{3} + 2 \frac{(V_a - V_o)}{3} - \frac{(V_c - V_o)}{3}$$

$$V_c' = -\frac{(V_a - V_o)}{3} - \frac{(V_b - V_o)}{3} + 2 \frac{(V_c - V_o)}{3}$$

La figure 4 représente les formes d'ondes pour deux valeurs de déphasage.

On remarque que le courant traversant la source a une fréquence égale à six fois la fréquence de sortie.

La valeur efficace des tensions de sortie  $V_a'$ ,  $V_b'$ , et  $V_c'$  est :

$$V'_{\text{eff}} = U \sqrt{2/3}$$

leur fondamental a pour valeur efficace :

$$V_1' = U \sqrt{2/3}$$

Le développement en série de Fourier des ondes de tensions  $V_{a'}$ ,  $V_{b'}$  et  $V_{c'}$  montre que les harmoniques engendrés sont de rang 5, 7, 11....  $6k \pm 1$

La valeur efficace des harmoniques existants est inversement proportionnelle à leur pulsation:

$$V'_{6k \pm 1} = \frac{V'_1}{6k \pm 1}$$

### I.2.2. Les onduleurs de tension à MLI:

Dans un onduleur à modulation de largeur d'impulsions, au lieu de former chaque alternance d'une tension de sortie avec un seul créneau rectangulaire, on la forme de plusieurs créneaux de largeurs convenables. Le schéma de principe des onduleurs reste le même;

c'est la commande des interrupteurs qui est modifiée, la fréquence des commutations est supérieure à la fréquence des grandeurs de sortie .

La multiplication du nombre d'impulsions formant chacune des alternances d'une tension de sortie présente deux avantages:

- Elle repousse vers les fréquences élevées les harmoniques de la tension de sortie ,ce qui facilite le filtrage.
- Elle permet de faire varier la valeur du fondamental de la

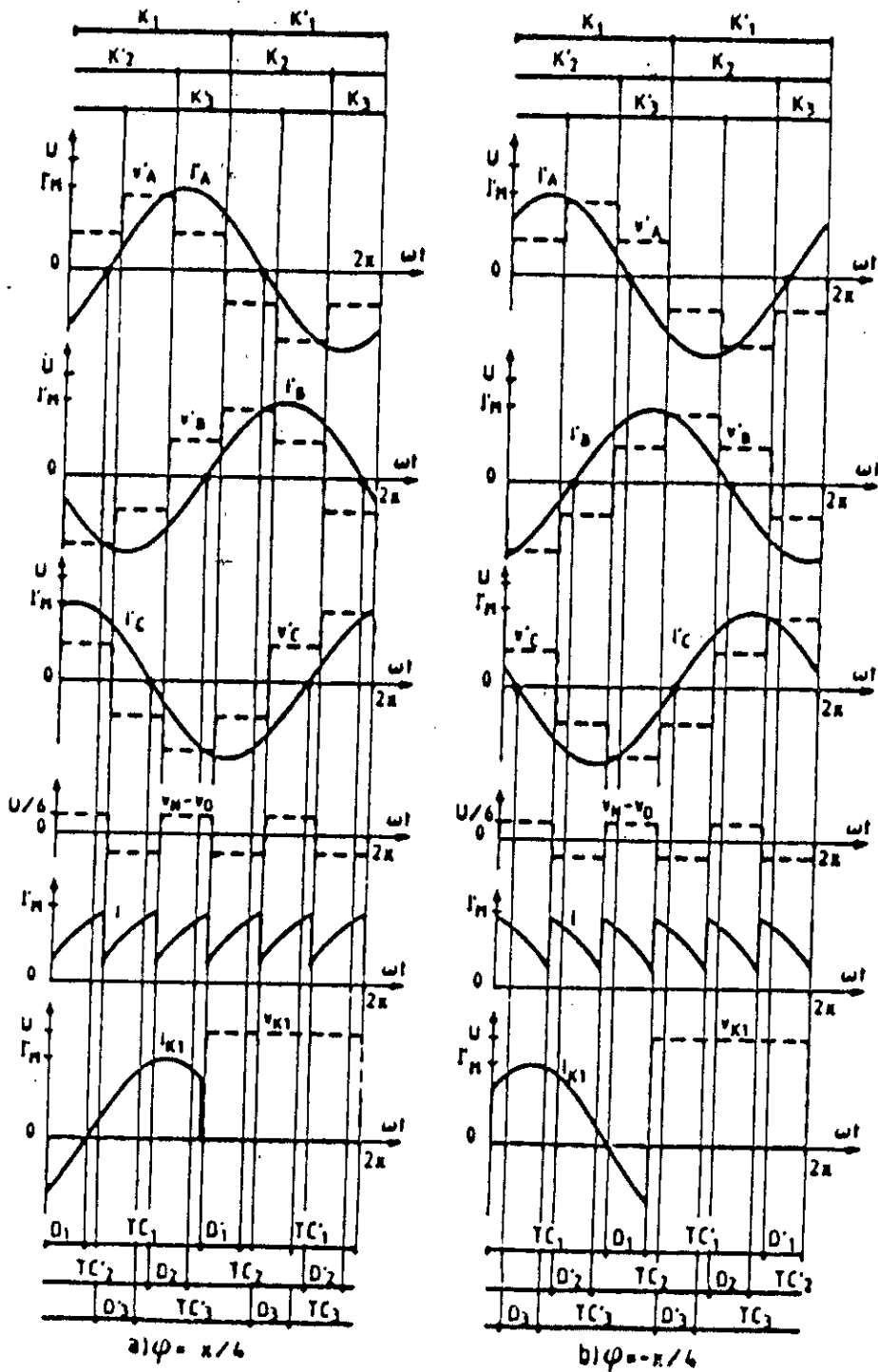


fig . 4 formes d'ondes de courant et de tension

tension de sortie.

L'essor de la modulation de largeur d'impulsions est lié au progrès sur les semi-conducteurs de puissance . Le plus souvent on détermine en temps réel les instants de fermeture et d'ouverture des interrupteurs à l'aide d'une électronique de commande appropriée.

Pour cette détermination on utilise les intersections d'une onde de référence et d'une onde de modulation. Dans certaines applications on calcule et on mémorise au préalable les instants de commande ,les interrupteurs sont commandés par un microprocesseur.

Les différentes stratégies de modulation font l'objet du chapitre suivant.

---

# STRATEGIES DE MODULATION DE LARGEUR D'IMPULSIONS

---

Dans ce chapitre, on présentera les stratégies de commande d'un onduleur à modulation de largeur d'impulsions.

Nous nous limiterons à étudier trois stratégies de commande:

- Triangulo-sinusoidale
- Elimination d'harmoniques
- Injection d'harmonique

## II.1. COMMANDE TRIANGULO-SINUSOIDALE

### PRINCIPE:

Cette commande consiste en la comparaison de deux signaux; l'un appelé porteuse de fréquence élevée  $f_p$  à celle d'un signal pris comme référence de fréquence  $f$ . ( $f$  étant la fréquence du fondamental.)

L'intersection de ces deux signaux détermine les instants d'ouverture et de fermeture des interrupteurs.

On désigne par l'indice de modulation  $m$  le rapport  $f_p/f$  et par le rapport cyclique  $r$  le rapport entre les valeurs maximales de la référence et de la porteuse ( $r < 1$ ).

II.2. COMMANDE TRIANGULO-SINUSOIDALE POUR UN ONDULEUR TRIPHASE

On compare ici trois signaux de référence, qui correspondent aux tensions de sortie recherchées de fréquence  $f$  à un signal triangulaire commun d'amplitude fixe et de fréquence supérieure à  $f$ .

Dans l'exemple choisi on compare les ondes de références  $U_{r1}$ ,  $U_{r2}$  et  $U_{r3}$  déphasées l'une par rapport à l'autre de  $2\pi/3$  au signal de la modulation triangulaire! Cette comparaison détermine les instants de commutation des six interrupteurs.

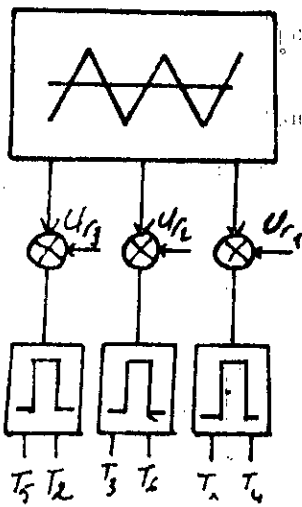


Fig 2 commande triangulo sinusoidale

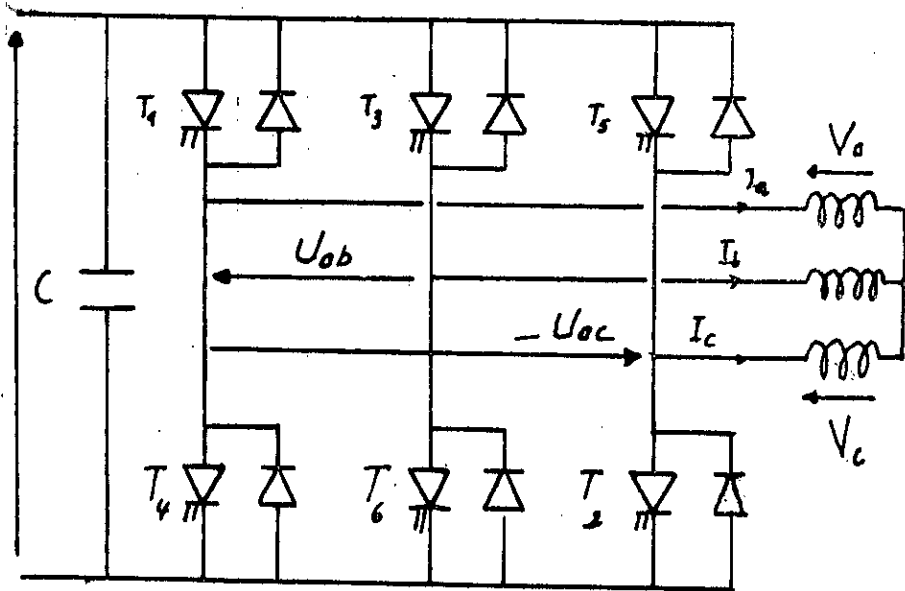


Fig 1 Onduleur de tension triphasé

- \*Si T1, T6 fermés :  $U_{ab} = E$
- \*Si T1, T3 ou T4, T6 fermés :  $U_{ab} = 0$
- \*Si T3, T4 fermés :  $U_{ab} = -E$

De même :

\*Si T1 ,T2 fermés :  $U_{ac} = E$

\*Si T1 ,T5 fermés :  $U_{ac} = 0$

\*Si T4 , T5 fermés :  $U_{ac} = -E$

et la tension simple  $V_a = ( U_{ab} + U_{ac} ) / 3$

La figure 3 montre les formes d'ondes  $U_{ab}$ ,  $U_{ac}$  et  $V_a$  pour  $m = 5$

### [3] II.2.1. ETUDE DE LA TENSION DE SORTIE

L'onde de tension entre phase étant impaire d'où seuls les termes en sinus existent dans le développement en série de fourier.

Afin de déterminer le spectre de la tension simple  $V_a$ , on détermine celui de  $V_{ao}$  (source de tension à point milieu fictif o) qui contient en plus du spectre de  $V_a$  les harmoniques d'ordre 3.

-Pour un indice de modulation  $m$ , on a  $2m$  intersections entre le signal de référence et la porteuse par période .

La tension  $V_{ao}$  étant impaire ,d'où seuls les termes en sinus existent dans le développement en série de Fourier.

L'amplitude de l'harmonique d'ordre  $n$  est:

$$V_{no} = \sum_{i=1}^{2m} (-1)^i \frac{2}{2} \pi \int_{\theta_i}^{\theta_{i+1}} \frac{E}{2} \sin(n\theta) d\theta = \frac{E}{\pi n} \sum_{i=1}^{2m} (-1)^i \cos(n\theta_i)$$

### II.2.2. Caractéristiques

La valeur du fondamental de la tension simple  $V_a$  est approximativement égale à  $rE/2\sqrt{2}$  [1] ce qui montre que la commande triangulo-sinusoïdale permet un réglage linéaire de la tension de sortie en fonction du rapport cyclique  $r$ .

-Son principal avantage est la limitation des harmoniques de bas ordre, en augmentant l'indice de modulation  $m$ . Les harmoniques de courant d'ordre supérieur (17, 19, ...) sont filtrés par la self du moteur.

-L'augmentation du nombre de commutations entraîne des pertes supplémentaires et donc un mauvais rendement.

En pratique, l'indice de modulation  $m$  est limité afin d'éviter des ratés de commutation.

### II.3. STRATEGIE D'ELIMINATION D'HARMONIQUES

En pratique, on utilise le plus souvent la commande numérique, c'est à dire que la référence sinusoïdale est générée par des compteurs et décompteurs d'un microprocesseur, ce qui permet de lire au préalable les instants de commutations.

Les instants de commutations sont déterminés de façon à éliminer certains harmoniques gênants dans l'onde de sortie. Les harmoniques de bas ordre sont les plus indésirables et sont également les plus difficiles à filtrer. A cause du caractère selfique de la machine, les harmoniques de haut rang sont



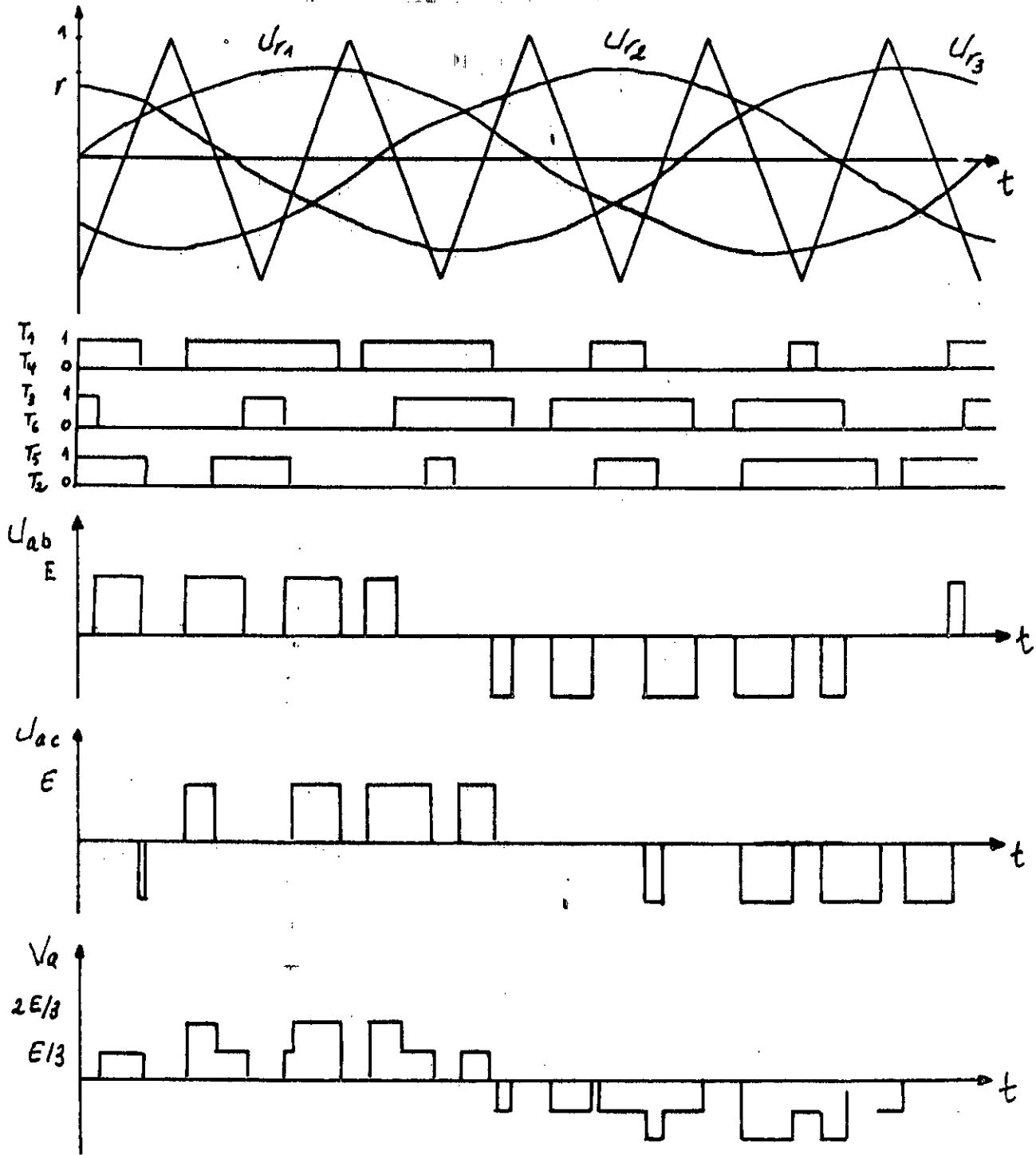


Fig 3 Formes d'ondes  $U_{ab}$ ,  $U_{ac}$  et  $V_a$   
pour  $m = 5$

facilement filtrés par cette dernière .

Pour le triphasé les harmoniques multiples de 3 sont nuls et donc seuls les harmoniques d'ordre  $6k \pm 1$  existent.

Pour un onduleur monophasé à tension de sortie bipolaire les valeurs maximales du fondamental et des harmoniques impairs sont :

$$V_n = 4 \frac{E}{n\pi} \left[ -1 + 2 \sum_{i=1}^c (-1)^{i-1} \cos(n\theta_i) \right]$$

Pour annuler les harmoniques 3,5,7,11 on résoud le système

$$V_3 = 4 \frac{E}{3\pi} \left[ -1 + 2 \sum_{i=1}^c (-1)^{i-1} \cos(3\theta_i) \right] = 0$$

$$V_5 = \frac{4E}{5\pi} \left[ -1 + 2 \sum_{i=1}^c (-1)^{i-1} \cos(5\theta_i) \right] = 0$$

$$V_7 = \frac{4E}{7\pi} \left[ -1 + 2 \sum_{i=1}^c (-1)^{i-1} \cos(7\theta_i) \right] = 0$$

$$V_9 = \frac{4E}{9\pi} \left[ -1 + 2 \sum_{i=1}^c (-1)^{i-1} \cos(9\theta_i) \right] = 0$$

$$V_{11} = \frac{4E}{11\pi} \left[ -1 + 2 \sum_{i=1}^c (-1)^{i-1} \cos(11\theta_i) \right] = 0$$

#### II.4. L'ONDULEUR TRIPHASE

Les harmoniques de rang 3 ou multiples de 3 disparaissent. Si on désire éliminer les harmoniques 5,7,11,... $6k \pm 1$  et imposer la valeur efficace du fondamental on résoud le système ;

L'amplitude du fondamental de la tension simple de sortie est donnée par :

$$V_1 = \frac{4E}{\pi} \left[ -1 + 2 \sum_{i=1}^c (-1)^{i-1} \cos(\theta_i) \right] = V$$

L'amplitude de la tension de sortie obtenue par la même tension d'alimentation E par la commande à pleine onde est  $V_0 = 4E/\pi$

Si on note par  $r_o$  le rapport  $V/V_0$  le système à résoudre sera :

$$\frac{1}{2} - \sum_{i=1}^c (-1)^{i-1} \cos(\theta_i) = -\frac{r_o}{2}$$

$$\frac{1}{2} - \sum_{i=1}^c (-1)^{i-1} \cos(5\theta_i) = 0$$

$$\frac{1}{2} - \sum_{i=1}^c (-1)^{i-1} \cos(7\theta_i) = 0$$

⋮

$$\frac{1}{2} - \sum_{i=1}^c (-1)^{i-1} \cos((6k+1)\theta_i) = 0$$

Généralement pour éviter des ratés de commutations, on limite

c (nombre de commutations entre 0 et  $\pi/2$ ) à 5, on peut annuler jusqu'à 4 harmoniques (les plus indésirables pour la machine):

$$\frac{1}{2} - \sum_{i=1}^5 (-1)^{i-1} \cos(\theta_i) = -\frac{r_o}{2}$$

$$\frac{1}{2} - \sum_{i=1}^5 (-1)^{i-1} \cos(5\theta_i) = 0$$

$$\frac{1}{2} - \sum_{i=1}^5 (-1)^{i-1} \cos(7\theta_i) = 0$$

$$\frac{1}{2} - \sum_{i=1}^5 (-1)^{i-1} \cos(11\theta_i) = 0$$

$$\frac{1}{2} - \sum_{i=1}^5 (-1)^{i-1} \cos(13\theta_i) = 0$$

### II.5. CARACTERISTIQUES

La stratégie par élimination d'harmoniques permet d'éliminer les harmoniques nuisibles au fonctionnement du moteur.

Elle permet également de varier la valeur efficace du fondamental sans jamais dépasser une certaine valeur maximale. Le nombre de commutations augmente avec le nombre d'harmoniques à éliminer. Ces commutations produisent des pertes supplémentaires qui affectent le rendement. [4]

### II.5. STRATEGIE D'INJECTION D'HARMONIQUES:

On illustrera cette stratégie par l'injection de l'harmonique 3 dans la référence. [1]

II.5.1. Injection d'harmonique 3 dans la référence:

En triphasé, les harmoniques de rang 3 ou multiple de 3 sont inexistants. On peut donc ajouter un harmonique d'ordre 3 à la sinusoïde de fréquence  $f$  pour former l'onde de référence, fig 5.

L'addition d'harmonique 3 permet d'augmenter l'amplitude maximale du fondamental dans la référence et par là, dans les tensions de sortie. Elle permet également de diminuer le déchet de tension sans diminuer la qualité des tensions de sortie et du courant d'entrée. On évitera ainsi l'encombrement de la source.

La commande utilisant une tension de référence de la forme

:

$$U_r = r \sin \omega t + k \sin 3 \omega t$$

est appelée commande suboptimale.

Trouvons la valeur de  $k$  correspondant au maximum de  $r$ . Pour ce faire supposons que la forme d'onde de référence est toujours la même en écrivant:

$$U_r = r (\sin \omega t + k' \sin 3 \omega t)$$

Dérivons l'expression  $(\sin \omega t + k' \sin 3 \omega t)$  par rapport au temps

On montre que l'instant du premier maximum est tel que :

$$\cos^2 \omega t = 1/4(3 - 1/3k') \text{ avec } k' > 1/9$$

Pour  $k' = 1/6$  ou  $k = (1/6) * 2/\sqrt{3} = 0.1925$ , la valeur maximale de  $r$  est:

$$r_{\max} = 2/\sqrt{3} = 1.155.$$

L'amplitude maximale théorique du fondamental de la tension simple de sortie passe de  $U/2$  avec la commande sinusoïdale à  $1.155 U/2$  avec la commande suboptimale.

le déchet de tension  $(1 - \{V_1' / (\sqrt{2}U/\pi)\})_{\max}$  passe de 21.46% à 9.31%.

### II.5.2. Formes d'ondes caractéristiques

A valeurs données de  $m$  (multiple de 3) et de  $r$ , les formes d'ondes des tensions différent apparemment peu de celle trouvées avec une référence sinusoïdale.

La figure 6 représente le fonctionnement à  $r$  maximum dans le cas où  $m$  égale à 15 et  $\varphi$  égal à  $\pi/6$ . De haut en bas, on trouve

La détermination des instants de commutation pour une phase est donnée par les intersections de la porteuse triangulaire avec la référence.

$$(V_A - V_0) = U/2 (1.155 \sin \omega t + 0.1925 \sin 3\omega t);$$

la forme d'onde de la tension  $V_A - V_0$  ;

la forme d'onde de la tension simple de sortie  $V_A'$  donnée par:

$$V_A' = \frac{2}{3} (V_A - V_0) - \frac{1}{3} (V_B - V_0) - \frac{1}{3} (V_C - V_0);$$

La forme d'onde de la tension composée de sortie  $V_A - V_B$  donnée par;

$$V_A - V_B = (V_A - V_O) - (V_B - V_O) = V'_A - V'_B;$$

Celle du courant  $I_{kl}$  égal à  $I_A'$  lorsque  $V_A - V_O = +U/2$ .

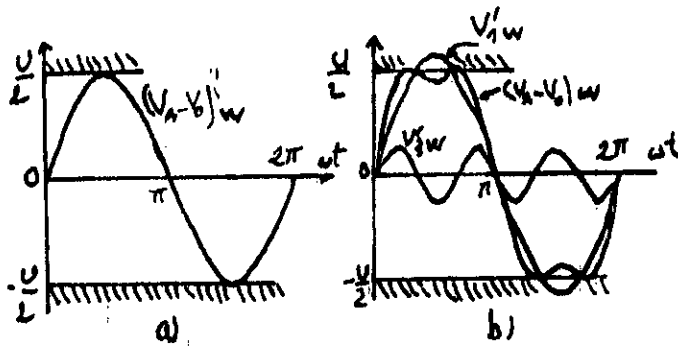


Fig 5 injection d'harmonique 3

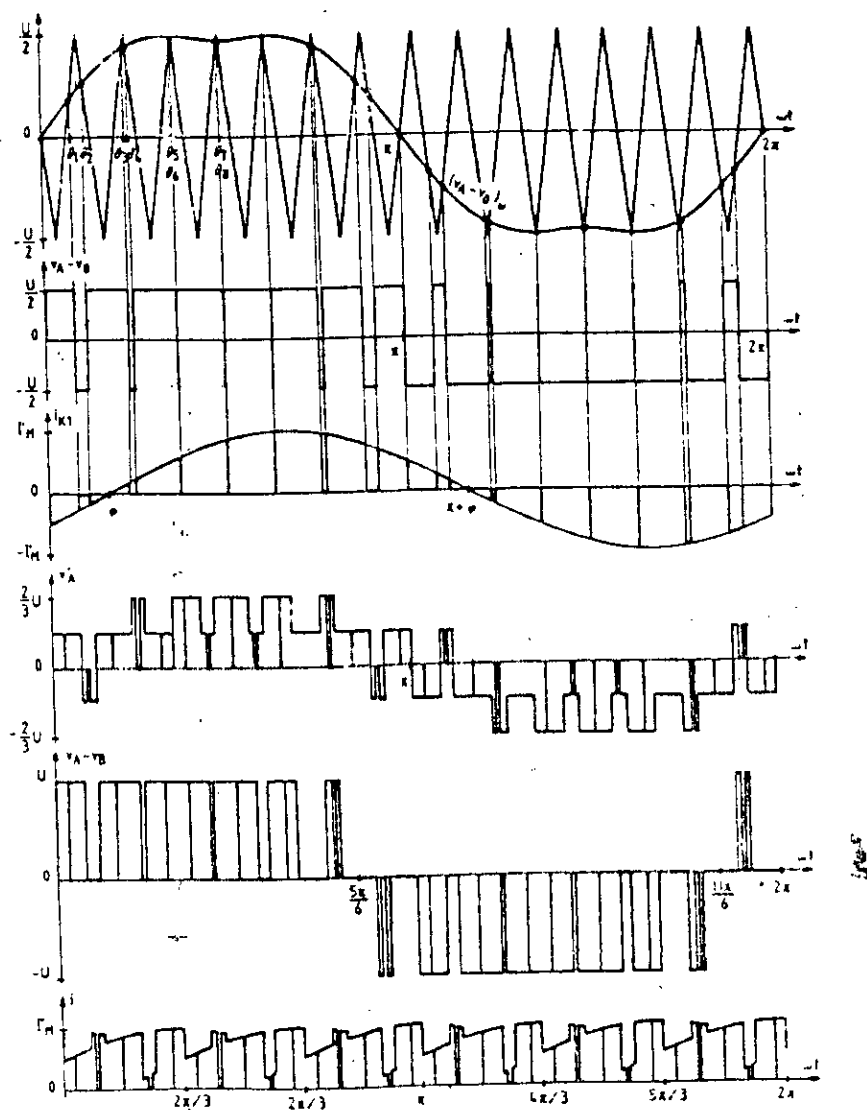


Fig 6. Formes d'ondes



## **CIRCUIT DE COMMANDE**

### III.1. CIRCUIT DE GENERATION DES SIGNAUX PWM

La commande de l'onduleur à MLI est basée sur le circuit intégré type HEF4752V spécialement conçu pour la commande des moteurs à courant alternatif à fréquence variable.

Le circuit HEF4752V(Philips) a été développé spécialement pour la génération des signaux en modulation de largeur d'impulsions destinés pour les commutateurs (transistors ou thyristors).

### III.2. ORGANISATION INTERNE DU HEF4752V

Le schéma simplifié(block diagram) du HEF4752V est donné par la fig . 4 .Le circuit comprend 3 compteurs, 1 décodeur, 3 étages de sorties et un circuit de test.Ce dernier est utilisé pour tester le CI durant la fabrication.Les 3 étages de sortie (fig 1) correspondent aux 3 phases R,B,Y de l'onduleur.

Chaque étage de sortie possède 4 sorties: 2 sorties principales pour commander les 2 transistors (supérieur et inférieur) d'un même bras de l'onduleur, les deux autres sorties sont auxiliaires utilisées dans le cas d'onduleur à 12 thyristors.

La principale fonction du HEF 4752V est de générer des

signaux de commande de façon que les 2 transistors d'un même bras ne conduisent simultanément. Un retard de fermeture (interlock delay period) régi par l'horloge OCT et l'entrée K du HEF4752V introduit quand la commutation entre les deux sorties principales est commandé par un signal de commande généré à l'intérieur du CI.

Le changement du niveau de ce signal ouvre le transistor supérieur et par suite le temps de retard (interlock delay period) permet de fermer le transistor inférieur.

Le signal de commande interne est obtenu à partir de l'onde porteuse modulée par les valeurs appropriées  $\delta$ . La profondeur du signal de commande demande par conséquent la détermination correcte de la fréquence de la porteuse et des valeurs  $\delta$  correspondant fig2.

La fréquence de la porteuse est égale au produit de la fréquence de sortie par un nombre déterminé par les compteurs FCT et RCT.

Ce nombre multiplicateur est déterminé ainsi: c'est le nombre d'impulsions du compteur RCT comptées pendant un temps égal à un nombre fixe d'impulsions FCT. Donc pour une fréquence donnée de RCT le nombre d'impulsions comptées diminue si la fréquence de FCT augmente et c'est pour ça que le nombre multiplicateur diminue quand FCT augmente par conséquent quand  $f_{out}$ , fréquence de sortie, augmente.

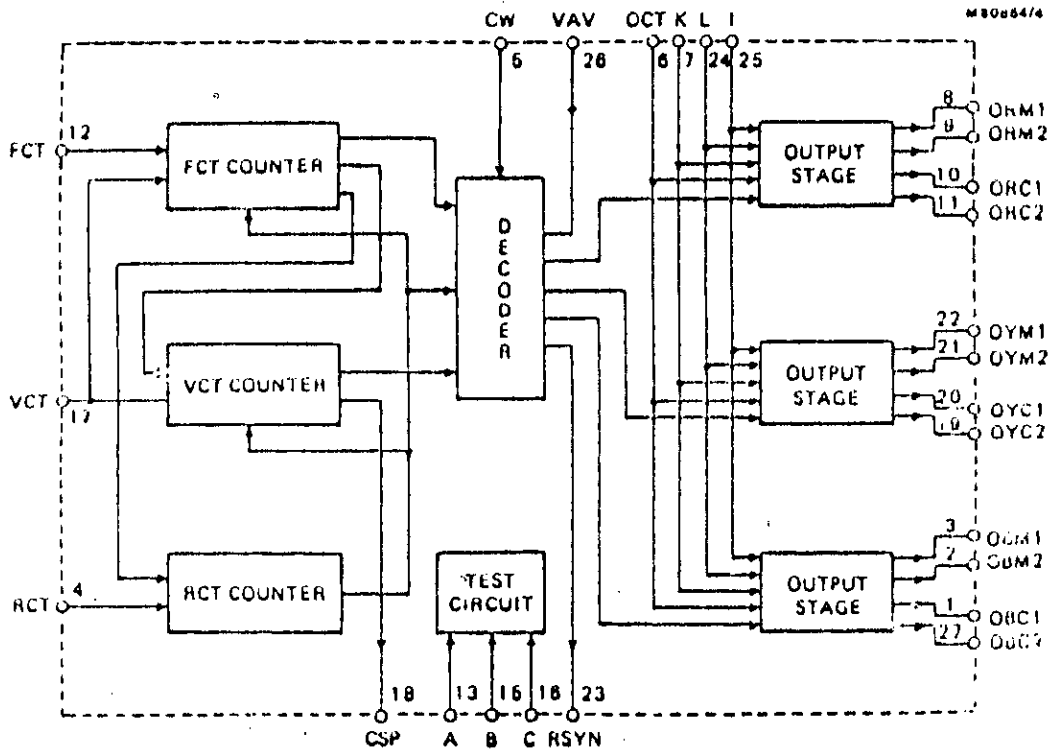


Fig.1 Block diagram of HEF4752V

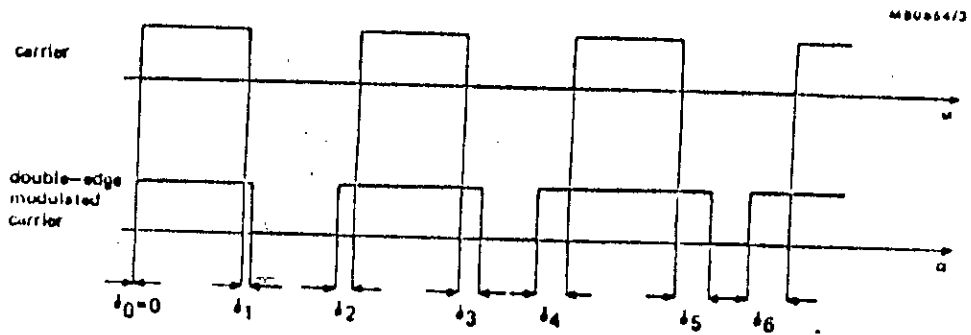


Fig 2 Detail of double-edge modulation

Pour chaque valeur du nombre multiplicateur , le décodeur détient l'ensemble des valeurs de  $\delta$  correspondantes. [8]

Chaque valeur  $\delta$  est stockée comme un nombre et la largeur de modulation correspondante est déterminée par le taux de comptage du nombre . La fréquence de comptage est celle de l'horloge VCT et donc par conséquent la profondeur de modulation est inversement proportionnelle à la la fréquence de l'horloge VCT .

A partir de la fréquence de la porteuse et les modulations de  $\delta$ , le décodeur enfin assemble le signal de commande; 3 signaux de commande sont produits par le décodeur , un pour chaque étage de sortie avec un retard de phase de  $120^\circ$  entre chaque signal.

Le nombre d'impulsions de la porteuse est un multiple de 3 et est défini comme étant le rapport de la fréquence de commutation sur la fréquence de sortie de l'onduleur. Ce nombre prend les valeurs: 15, 21, 30, 42, 60,.... [8]

Le modèle d'harmoniques en PWM avec le fonctionnement à nombre d'impulsions variable, produit moins de pertes et de bonnes performances de démarrage.

Pour améliorer la distribution des impulsions aux basses vitesses, la fréquence de commutation est obtenu à partir de grands multiples de la fréquence de sortie (table 1 ). Si la fréquence de sortie dépasse 71.3 Hz, la fréquence de la porteuse dépasse 1070 Hz jusqu'à ce que la surmodulation se produise. La

fréquence limite supérieure du moteur impose la fréquence maximale de l'onduleur.

### III.3. LES ENTREES / SORTIES DU HEF4752V

Le CI possède 12 sorties de commande pour l'onduleur :  
3 sorties de contrôle ,4 entrées horloge et 7 entrées de données fig 3.

#### III.3.1. SIGNAUX DE COMMANDE DE L'ONDULEUR

Il y a six sorties principales arrangées en trois paires complémentaires :

1<sup>re</sup> lettre O : output

2<sup>e</sup> lettre R,Y,B (phase)

3<sup>e</sup> lettre M :main

nombre 1 : commutateur supérieur

nombre 2 : commutateur inférieur

La sortie auxiliaire est utilisée pour déclencher les thyristors, elle est identifiée par la lettre C et est associée à la sortie principale exemple : ORM2 et ORC2.

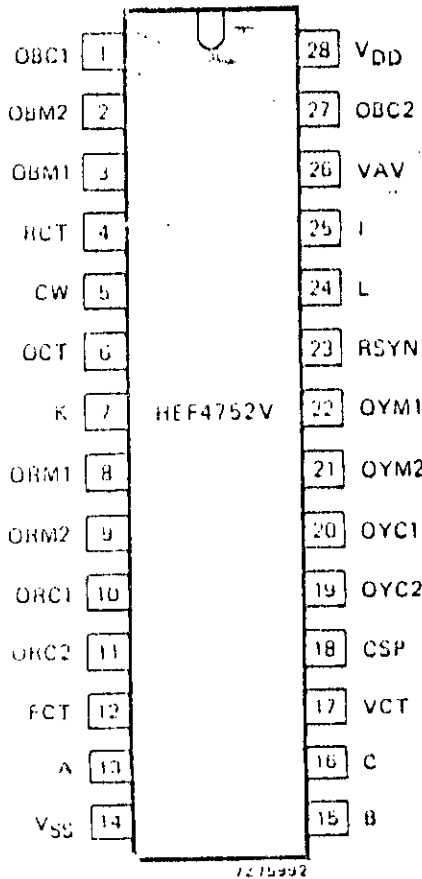


Fig 3 Pinning diagram.

**PINNING**

**Inputs; group I**

- 24 = L data
- 26 = I data
- 7 = K data
- 5 = CW data
- 13 = A data
- 15 = B data
- 16 = C data

**Inputs; group II**

- 12 = FCT frequency clock
- 17 = VCT voltage clock
- 4 = RCT reference clock
- 6 = OCT output delay clock

**Outputs; group I**

- 23 = RSYN R-phase synchronization average voltage
- 18 = CSP current sampling pulses

**Outputs; group II**

- 8 = ORM1 R-phase main
- 9 = ORM2 R-phase main
- 10 = ORC1 R-phase commutation
- 11 = ORC2 R-phase commutation
- 22 = OYM1 Y-phase main
- 21 = OYM2 Y-phase main
- 20 = OYC1 Y-phase commutation
- 19 = OYC2 Y-phase commutation
- 3 = OBM1 B-phase main
- 2 = OBM2 B-phase main
- 1 = OBC1 B-phase commutation
- 27 = OBC2 B-phase commutation

**SUPPLY VOLTAGE**

	rating	recommended operating
HEF4752V	-0,5 to 18	4,5 to 12,5 V

**TABLE I**

**Variation of carrier multiple with output frequency**

Output frequency range Hz	Carrier multiple	Switching frequency Hz
0 to 4.0	168	0 to 675
4.0 to 6.4	168	675 to 1070
5.7 to 8.9	120	675 to 1070
8.1 to 12.8	84	675 to 1070
11.2 to 17.9	60	675 to 1070
16.3 to 25.5	42	675 to 1070
22.3 to 35.7	30	675 to 1070
32.5 to 51	21	675 to 1070
44.6 to 71.3	15	675 to 1070
71.3 +	15	See text

Ces signaux peuvent être obtenus en deux modes ; le mode de commande des transistors et le mode de commande des thyristors, ceci est déterminé par le niveau logique appliqué à l'entrée I.

Les signaux de sortie en PWM sont obtenus par double modulation telle que la moyenne de la différence de tension entre deux des trois sorties varie sinusoïdalement fig 4 et fig 2.

### III.3.2. LES ENTREES DE DONNEES I ,K ,L

Si I est au niveau bas ,c'est le mode transistor .

Si I est au niveau haut ,c'est le mode thyristor.

L'entrée K avec l'association de l'horloge OCT est utilisée pour ajuster la longueur de la période delai d'enclenchement .

L'entrée L contrôle l'arrêt et le fonctionnement du HEF 4752V.

L=0            fonctionnement normal .

L=1            les signaux de commande sont bloqués.

( Le fonctionnemnet interne du CI n'est pas interrompu).

L'entrée CW commande le sens de rotation du moteur en alternant les phases, voir table 2.

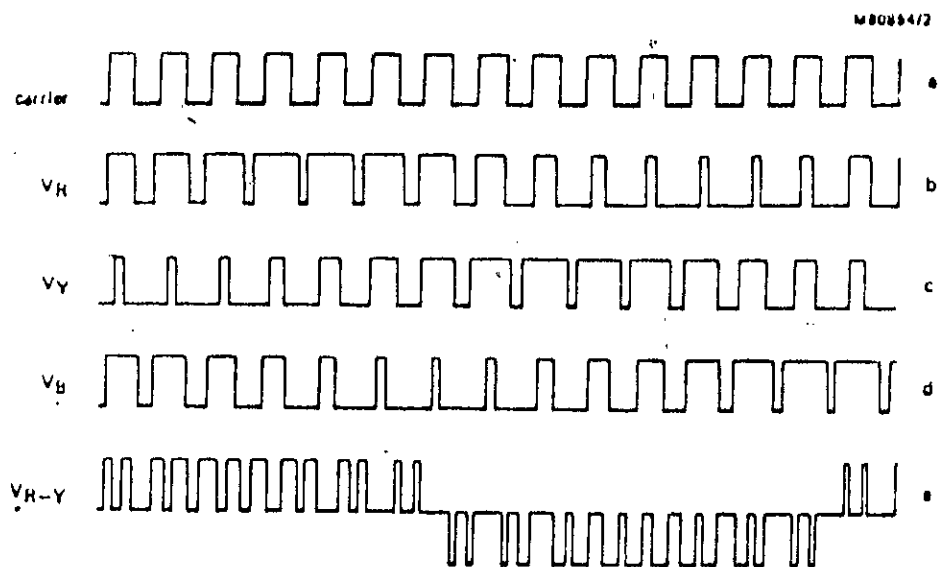


Fig. 7. 15-pulse sinusoidal PWM waveforms

TABLE 2  
Phase sequence input CW

Input CW	Phase sequence
LOW	R, B, Y
HIGH	R, Y, B



III.3.3 LES ENTREES A, B, C

Elles sont utilisées durant le test lors de la fabrication du HEF4752V. En fonctionnement normal, elles sont connectées à la masse. Cependant l'entrée A au niveau HAUT remet à zéro et initialise le circuit.

III.3.4. LES ENTREES HORLOGESA/ Horloge de commande de la fréquence: FCT

Elle sert à commander la fréquence de sortie de l'onduleur  $f_{out}$  et donc la vitesse du moteur. Les fréquences  $f_{FCT}$  et  $f_{out}$  sont liées par :

$$f_{FCT} = 3360 * f_{out}$$

B/ Horloge de commande de la tension: VCT

Le circuit intégré satisfait automatiquement la condition : le rapport tension - fréquence constant pour le moteur, en gardant directement la tension de sortie proportionnelle à la fréquence de sortie.

Le niveau de la tension moyenne de sortie est commandé par l'horloge VCT, à une fréquence de sortie donnée.

Le changement de la tension de sortie est réalisé par la variation de la profondeur de modulation de la porteuse.

L'augmentation de  $f_{FCT}$  réduit la profondeur de modulation et

par conséquent la tension de sortie et vice versa .

L'amplitude de la tension de sortie est déterminée à partir de la tension continue d'entrée  $V_c$  .A100% de modulation l'amplitude du fondamental de la tension de sortie est égale à  $0.624 * V_c$  .La fréquence de sortie dans ces conditions est déterminée par le rapport tension fréquence :

$$f_{out(m)} = f_n \frac{0.624 V_c}{V_n}$$

$f_n$  et  $V_n$  étant les fréquence et tension nominales du moteur .

La valeur de  $f_{VCT}$  détermine le rapport tension fréquence à respecter . La valeur nominale de  $f_{VCT}$  est donnée par :

$$f_{VCT(nom)} = 6720 * f_{out(m)}$$

Avec cette valeur de  $f_{VCT}$  la tension de sortie de l'onduleur devient une fonction linéaire de la fréquence jusqu'à la valeur  $f_{out(m)}$  .

Le rapport  $f_{FCT} / f_{VCT}$  est important dans la conception du système. A 100% de modulation on a la relation :

$$\frac{f_{FCT}}{f_{VCT(nom)}} = \frac{3360 f_{out(m)}}{6720 f_{out(m)}} = 0.5$$

Au dessous de 0.5 la modulation est sinusoïdale . A partir de 0.5 la forme d'onde de phase approche une onde carrée. A 2.5 l'onde carrée complète est obtenue. La valeur 3 est la limite recommandée.

#### C/ Horloge de référence: RCT

Elle fixe la valeur de la fréquence maximale de commutation  $f_s(\max)$ . On a la relation :

$$f_{RCT} = 280 * f_s(\max)$$

La valeur minimale de la fréquence de commutation  $f_s(\min)$  est maintenue par le CI à  $0.6 * f_s(\max)$  fig 5 et 6.

#### D/ Horloge de delai de sortie: OCT

Cette horloge opère en conjonction avec l'entrée K pour déterminer la periode delai d'enclenchement.

Si K est au niveau bas le delai vaut :  $8/f_{OCT}$

Si K est au niveau haut le delai vaut :  $16/f_{OCT}$

III.4. LES SORTIES DE CONTROLE

La synchronisation de l'oscilloscope RYSN: c'est une impulsion de sortie de la fréquence  $f_{out}$  et la largeur d'impulsion est identique à celle de l'horloge VCT. Elle fournit une référence stable pour déclencher l'oscilloscope.

La tension de sortie de simulation VAV: c'est une onde digitale qui simule la valeur moyenne de la tension de ligne de sortie de l'onduleur .Elle est utile pour fermer la boucle de contrôle de  $f_{VCT}$  afin d'obtenir quelques amélioration dans la linéarité de la tension avec la fréquence quand le rapport  $f_{FCT} / f_{VCT}$  est supérieur à 0.5.

La sortie de commutation CSP : c'est un train d'impulsions dont la fréquence est deux fois la fréquence  $f_{out}$  de l'onduleur .

Quand  $f_{FCT} / f_{VCT}$  dépasse 0.5 CSP représente la fréquence théorique de l'onduleur.

Remarque:

Les six sorties principales attaquent un BUFFER (4050) afin de garantir l'isolation électrique du HEF4752V.

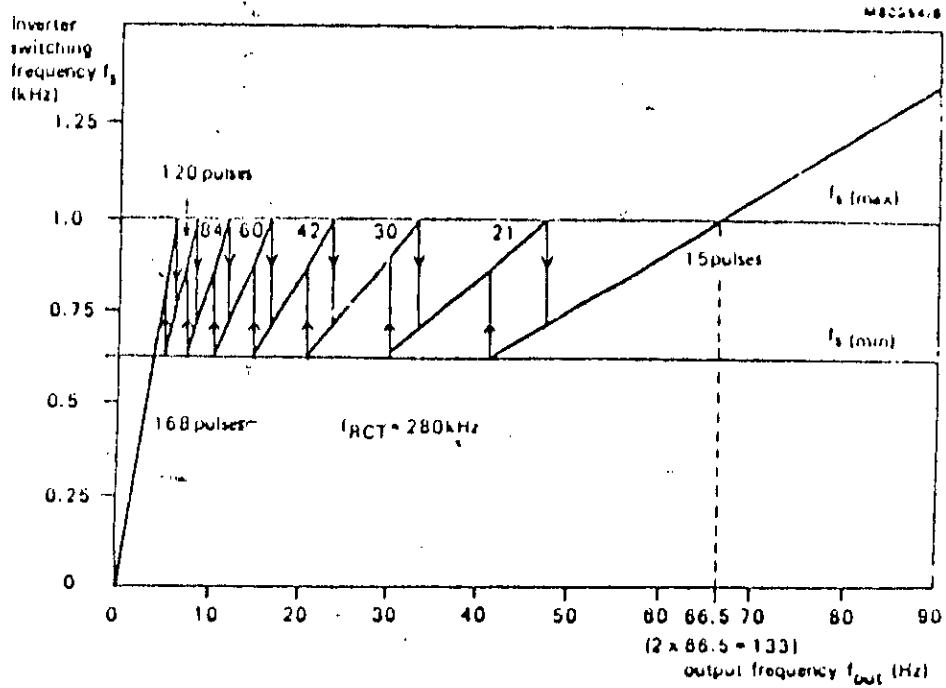


Fig 5 Inverter switching frequency against output frequency (full range)

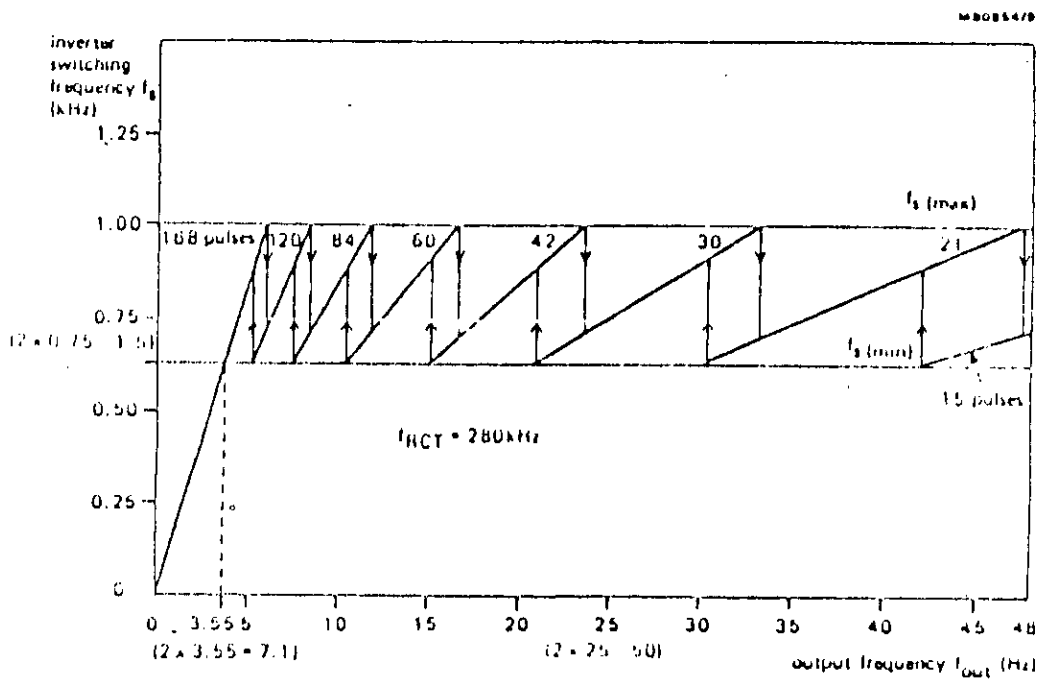


Fig 6 Inverter switching frequency against output frequency (expanded scale for low frequencies)

---

# COMMANDE DE BASE DIRECTE ET OPTIMISEE DES TRANSISTORS DE PUISSANCE

---

## IV.1. INTRODUCTION

Pour assurer la sécurité totale des transistors de puissance, il est nécessaire d'ajouter aux circuits de commande des circuits de surveillance et de protection.

Le rôle des dispositifs de protection est de faire en sorte qu'en aucun cas les limites de fonctionnement des composants ne soient dépassées. Le circuit intégré UAA 4002 permet d'assumer à lui seul les fonctions "commande de base " et de "protection efficace du transistor en commutation" avec un minimum de perte; il assure une commutation rapide.

## IV.2. DESCRIPTION DU CIRCUIT

Le circuit intégré UAA 4002 développé par Thomson-EFCIS possède 16 broches standards. Il requiert une alimentation positive fournissant une tension comprise entre 7 et 14V et une alimentation négative délivrant une tension au moins égale en

valeur absolue à 1V.

Il reçoit des informations de conduction sous forme de signaux logiques ou par impulsions alternées et les convertit en un courant de base appliqué au transistor de puissance.[12]

Ce courant de base est autorégulé de façon à maintenir le transistor en quasisaturation, réduisant ainsi le temps de stockage à l'ouverture.

Le courant maximum fourni par le circuit est de 0.5A; ce courant peut être facilement amplifié par l'adjonction de transistors extérieurs.

Au moment du blocage l'UAA4002 applique à la base du transistor de puissance un fort courant négatif, pouvant atteindre 3A, assurant ainsi une décroissance rapide du courant collecteur.

La commande du circuit s'effectue de deux façons selon l'état d'une broche de selection SE(broche 4) :

\*SE niveau haut(broche non connectée) la commande se fait par niveau, l'entrée est reliée à un optocoupleur qui assure une commande isolée galvaniquement.

\*SE niveau bas (broche reliée à la masse) la commande s'effectue par impulsions alternées.

L'interface d'entrée assure l'adaptation nécessaire entre signaux provenant du dispositif de régulation et le processeur logique de l'UAA4002; c'est une interface "intelligent".[13]

La figure 1 représente le block-diagram du circuit UAA4002.

IV.2.1. ETAGE DE SORTIE DE UAA4002

Il est constitué de deux étages: Un étage positif autorégulant assure la conduction du transistor de puissance et un étage négatif assurant son blocage.[9]

Ce type de driver a été choisi en raison de plusieurs avantages:

- \*commande directe du transistor de puissance.
- \*Energie de commande limitée au strict nécessaire.
- \*Transistor maintenu en quasi-saturation, d'où un temps de stockage réduit et une aire de sécurité accrue.
- \*Temps de commutation très court.

La figure 2 est une représentation simplifiée de cet étage de sortie.

La mise en conduction du transistor de puissance est obtenue par la fermeture de  $K_1$ . Le Darlington  $T_1$  conduit et un courant de base positif  $|I_B|$  s'établit dans le transistor de puissance, ce courant de base est autorégulé.

Plus le transistor tend à se saturer, plus les diodes  $D$  et  $D_1$  dérivent une part importante du courant de base de  $T_1$ .



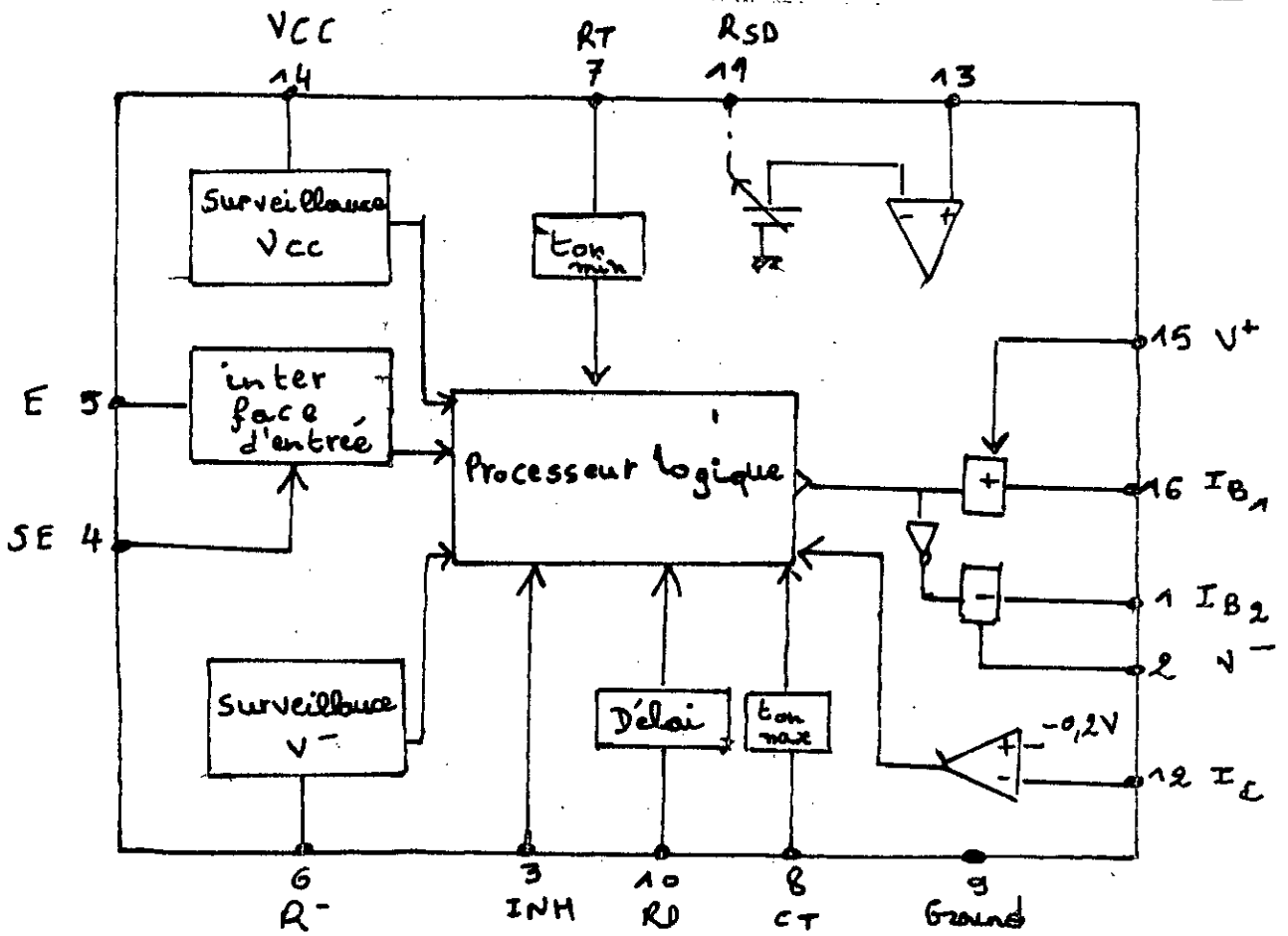


Fig 1 Bloc diagramme du circuit intégré UAA4002

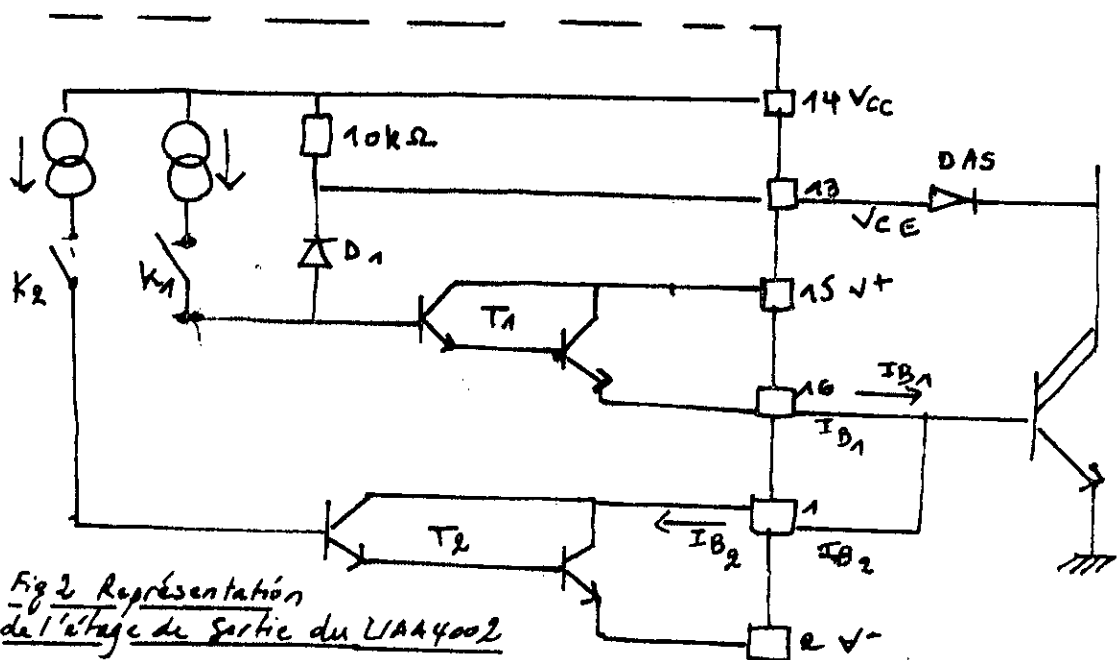


Fig 2 Représentation de l'étage de sortie du UAA4002

Le blocage du transistor de puissance est obtenu par la fermeture de  $K_2$  (après l'ouverture de  $K_1$ ). Un fort courant de base négatif est appliqué au transistor de puissance assurant une décroissance rapide du courant collecteur.

#### IV.2.2.FONCTIONS DE SECURITE DE UAA4002

##### 1/ Limitation du courant collecteur

L'UAA4002 possède un comparateur rapide dont le seuil de déclenchement est fixé à  $-0.2$  V. L'image du courant collecteur est obtenue à travers un shunt inséré dans le retour négatif de l'alimentation de puissance; dès que la tension aux bornes du shunt dépasse  $-0.2$  V l'UAA4002 bloque le transistor (figure 3).

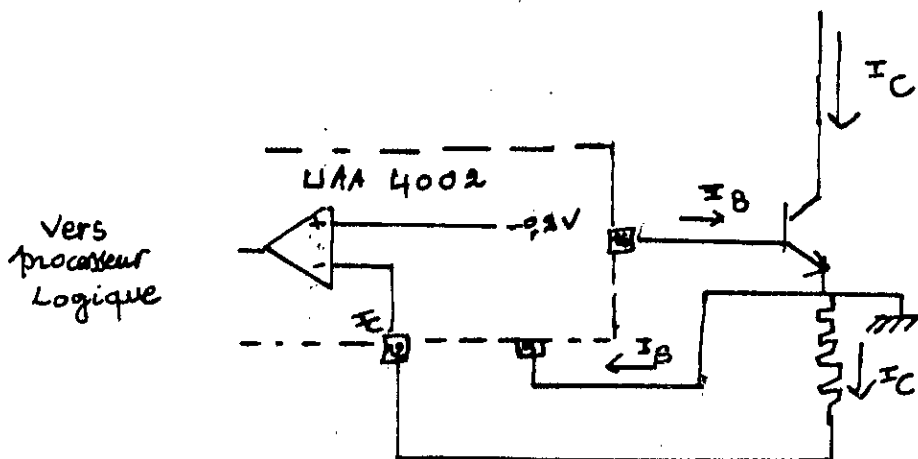


Fig 3 Mesure du courant collecteur

## 2/ Protection contre la désaturation

La tension collecteur-émetteur est mesurée pendant la conduction sur l'anode d'antisaturation (broche 13), dès que la tension dépasse 5.5 V, le transistor de puissance est immédiatement bloqué.

## 3/ Surveillance des tensions d'alimentations

Il y a surveillance de la tension d'alimentation positive à l'aide d'un comparateur interne. Si  $V_{cc}$  est inférieur à 7 V, la commande est interrompue.

## 4/ Surveillance des temps de conduction

Lors de l'utilisation d'un réseau d'aide à la commutation à l'ouverture, il est nécessaire d'assurer au transistor une durée de conduction minimale permettant la décharge du condensateur de ce réseau.

## 5/ Entrée d'inhibition

La broche 3 permet d'interrompre ou d'écourter la conduction du transistor par un signal sur l'entrée inhibition.

## 6/ Fonction delai

Un retard de 1 à 20  $\mu$ s peut être introduit entre le front montant du signal de commande et le début de la conduction en sortie.

---

# REALISATION PRATIQUE

---

## V.1 INTRODUCTION

La commande électronique se compose de deux parties :

La première consiste à générer les signaux à modulation de largeur d'impulsions en utilisant le circuit intégré HEF4752V.

La seconde consiste à assurer une commande de base directe et optimisée en utilisant le circuit intégré UAA4002 .

Les deux commandes sont séparées galvaniquement par un optocoupleur

Notre réalisation est constituée de 4 parties :

- 1-Alimentation stabilisée .
- 2-Génération des signaux en PWM
- 3-Commande optimisée de base .
- 4-Circuit de puissance.

## V.2 Alimentation stabilisée

Vu que la commande est constituée par des circuits intégrés qui requièrent des tensions polarisées ,nous avons réalisé des alimentations stabilisées.

Notre montage nécessite quatre alimentations stabilisées pour l'alimentation des six drivers ,chaque alimentation stabilisée fournit une tension(-10V,+10V).

L'alimentation du circuit de commande qui génère les signaux en PWM nécessite une alimentation stabilisée qui fournit une

tension de 5V.

Le schéma de l'alimentation stabilisée qui fournit une tension (-10V ,+10V) est donné par la figure 1.

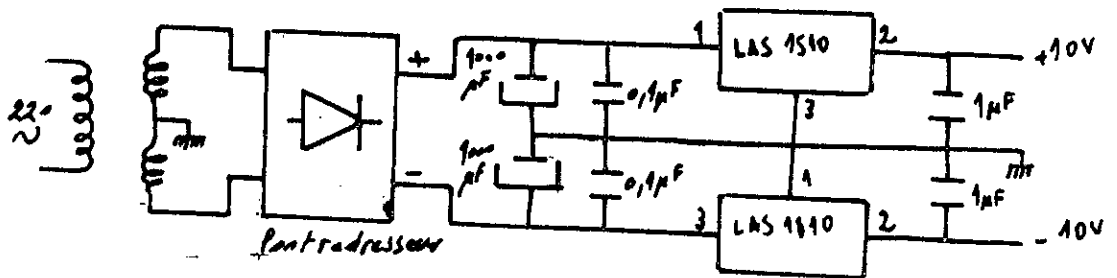


Fig 1 schéma d'une alimentation stabilisée

\*LAS 1510 est un régulateur de tension +10V

\*LAS 1810 est un régulateur négative -10V

Ces régulateurs de tensions possèdent une forme en boîtier similaire à celle d'un transistor ou 1 représente la base, 2 l'émetteur et 3 le collecteur .

### IV.3 Génération des signaux en PWM

Parmi les différents types de commande à MLI , nous avons utilisé un circuit intégré spécialisé le HEF4752V.

Ainsi quatre horloges de commande sont nécessaires pour le fonctionnement du HEF4752V.

### V.3.1 Choix des fréquences d'horloge

-Pour faire varier la fréquence de sortie de 10 à 60Hz la fréquence de l'horloge FCT doit varier de 33.6 à 201.6 Hz.

La fréquence de l'horloge VCT est fixée à 317 kHz.

De même pour la fréquence de l'horloge RCT.

La fréquence de l'horloge OCT est fixée à 500kHz.

La génération de ces différentes horloge est basée sur le circuit intégré HEF4047B, ce dernier possède 14 pins, la broche 13 est utilisée comme sortie qui attaque l'entrée d'horloge du HEF4752V

Le câblage du HEF4047B est donné par la fig 2

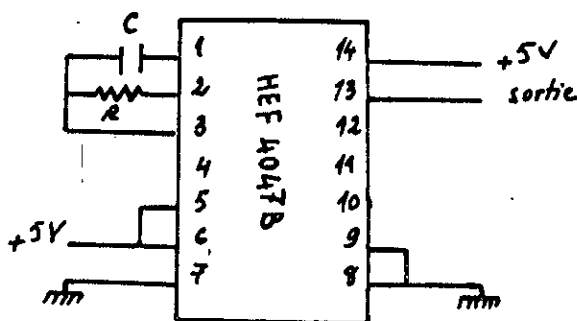


Fig 2

Suivant les valeurs de R et c ,on choisit la fréquence d'horloge. Quant à la fréquence  $f_{FCT}$ , on utilise un potentiomètre qui fait varier la résistance R par suite la fréquence d'horloge.

\*pour l'horloge VCT:

$$c = 250 \text{ pF} \quad ; \quad R = 3 \text{ k}\Omega$$

\*pour l'horloge RCT:

$$c = 250 \text{ pF} \quad ; \quad R = 3 \text{ k}\Omega$$

\* pour l'horloge OCT:

$$c = 250 \text{ pF} \quad ; \quad R = 2.2 \text{ k}\Omega$$

\*pour l'horloge FCT:

$$c = 250 \text{ pF}; \quad R \text{ variable } 2.07\text{k}\Omega + \text{potentiomètre } 47\text{k}\Omega ;$$

$$33.6 \leq f_{\text{FCT}} \leq 201.6 \text{ k}\Omega.$$

V.4. Circuit de commande et de contrôle de l'onduleur

En ce qui concerne le brochage du circuit de commande , nous avons utilisé une horloge commune pour VCT et RCT ; la sortie de l'horloge va respectivement aux entrées 4 et 17 .

L'horloge OCT va à l'entrée 6 du HEF4752V.

l'horloge FCT est connectée à l'entrée 12 du HEF4752V .

Les signaux en PWM sont ainsi obtenus par les sorties (8,9,22,21,3,2).

Ces sorties attaquent un buffer , le HEF4050 afin d'assurer l'isolation électrique du HEF4752V.

l'horloge OCT détermine l'intervalle de fermeture simultanée des transistors de puissance d'un bras de l'onduleur .

C'est l'interlock. Ce compteur en conjonction avec le pin K du HEF4752V, dans notre cas l'interlock est déterminée par  $8/f_{\text{OCT}}$  soit  $16\mu\text{s}$ .

Le schéma du circuit de commande est représenté par la fig 3.

### V.4.1. Commande optimisée de base

nous avons utilisé dans la la partie commande de base le circuit intégré UAA4002, l'utilisation de ce circuit intégré permet

une commande optimisée de base et assurer de même la protection du transistor de puissance .

les principales caractéristiques du UAA 4002 sont:

#### 1/ Temps minimum de conduction

Le temps minimum de conduction  $t_{on\min}$  est programmé par la résistance extérieure  $R_T$ .

$$t_{on\min} (\mu s) = 0.06R_T (k\Omega).$$

$$\text{soit } R_T = 4.7 \text{ k}\Omega$$

$$\text{d'où } t_{on\min} = 2.82 \mu s.$$

#### 2/ Temps maximum de conduction

La valeur de  $t_{on(\max)}$  est programmé par la capacité  $C_T$ . Nous avons relié le pin 8 à la masse, par suite  $t_{on(\max)}$  est infini.



sinon  $t_{on(max)}$  est défini par:

$$2R_T \text{ (k}\Omega\text{)} = C_T \text{ (nF)} = t_{on(max)} \text{ (\mu s)}$$

### 3/Fonction délai

Cette fonction donne le temps  $T_D$  qui retarde les signaux d'entrée à la sortie:

$$T_D \text{ (\mu s)} = 0.05 R_D \text{ (k}\Omega\text{)}$$

$$T_D = 0.05 * 100 = 5 \mu s$$

### 4/ Courant de charge maximum

Nous avons réalisé six shunts ,chaque shunt en série avec l'émetteur annonce une tension de 0.2 V dès qu'il est traversé par un courant de 15 A; pour une valeur supérieure à 15 A l'UAA4002 déclenche.

Le câblage de ce circuit est donné par la fig 4.

## V.5. CIRCUIT DE PUISSANCE

### V.5.1. Montage Darlington

Le gain en courant d'un transistor de puissance est en général de l'ordre de 2 à 10. Pour augmenter ce gain, on associe plusieurs transistors afin de réaliser un montage appelé "darlington".

L'analyse de la commutation d'un montage Darlington présente certains avantages et inconvénients:

#### a-Avantages du Darlington;

- \_ Amplification en courant plus importante .
- \_ Plus courte durée de fermeture et échauffement très faible du transistor de puissance pendant cette phase de transition .

#### b-Inconvénients du Darlington;

- \_ Chute de tension directe en conduction plus importante .
- \_ Plus grande durée de commutation et surcharge du transistor à l'ouverture d'ou échauffement important .

#### V.5.2. Choix des transistors

Notre montage darlington est composé par deux transistors à collecteur commun ,le transistor pilote étant le MJ16018 et le transistor piloté le SKC25B75.

Pour réduire l'influence du courant de fuite de  $T_1$  ,on dispose entre la base et l'émetteur de  $T_2$  (transistor piloté) une résistance  $R_{BE2}$ . De même on atténue la sensibilité au bruit de fond en plaçant une résistance  $R_{BE}$  entre la base et l'émetteur du transistor pilote  $T_1$ .

on prend  $R_{BE2} = 47 \Omega$  ;  $R_{BE1} = 150 \Omega$ .

Pour bloquer le transistor  $T_2$  d'une façon efficace ,on applique une tension inverse de commande sur son entrée par l'intermédiaire des diodes  $D_B$ .

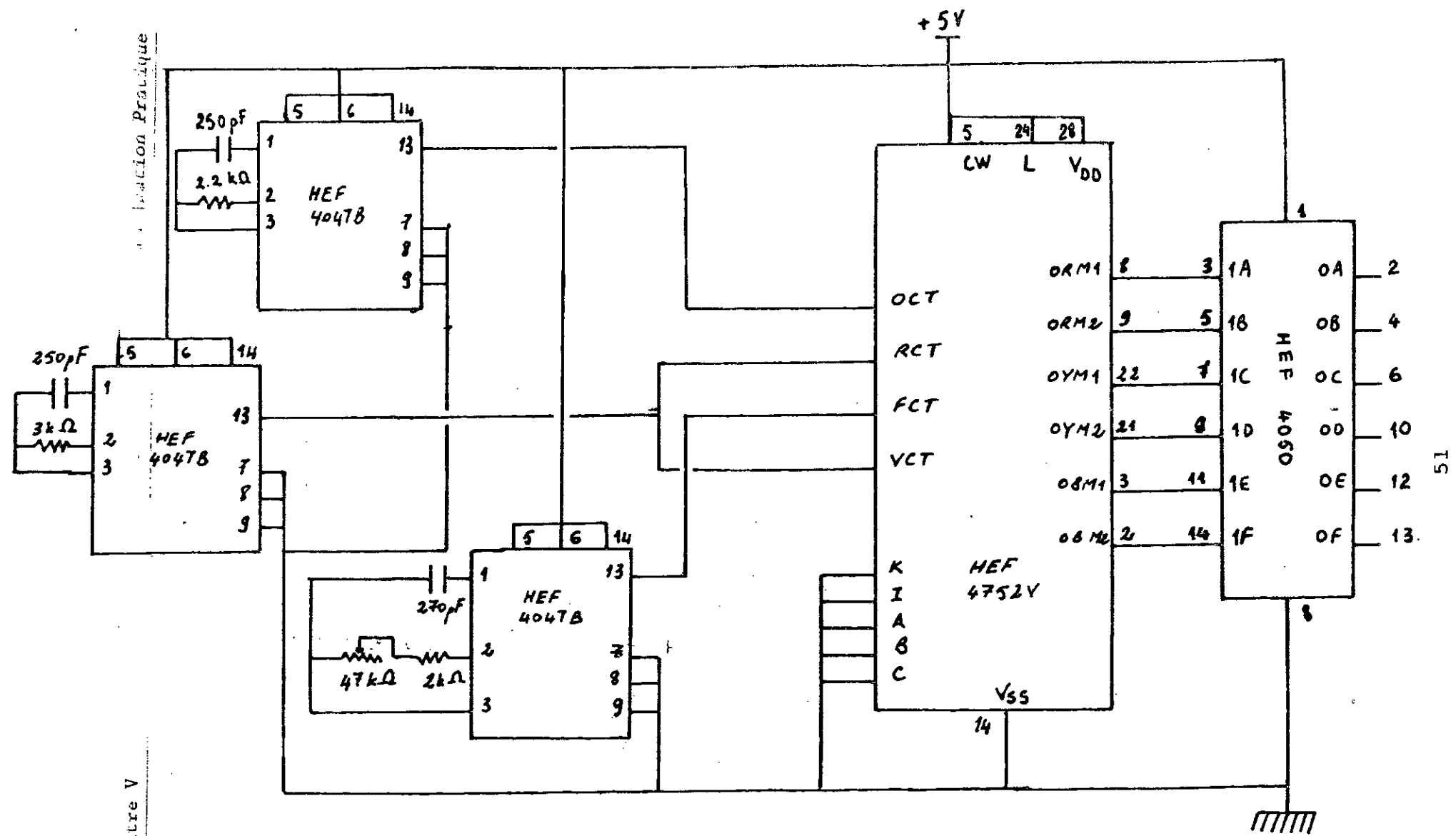


Fig 3 CIRCUIT DE COMMANDE DE L'ONDULEUR

On réalise  $D_B$  au moyen de plusieurs diodes montées en série de façon à maintenir la jonction base-émetteur de  $T_1$  sous une tension inverse suffisante pour la bloquer sûrement.

### V.5.3. Choix des diodes

En général, le comportement à la commutation permet de distinguer deux types de diodes : les diodes classiques et les diodes rapides.

Les avantages qu'offrent les diodes rapides sont dans les applications suivantes :

- Redressement à haute fréquence.
- Fonctionnement en récupération.

Nous avons choisi une diode dont le temps de recouvrement est très réduit. ( $t_{rr} = 0.3 \mu s$ )

### V.5.5 Circuit d'aide à la commutation

#### A/ principe

Pour pallier aux phénomènes transitoires à l'instant de la mise en commutation, on utilise un circuit d'aide à la commutation destiné à réduire les pertes dans le transistor de puissance durant sa transition.

Il permet également de ralentir la montée du courant et de la tension respectivement à l'amorçage et au blocage du transistor de façon à ne pas avoir l'existence simultanée d'un courant  $I_c$  et d'une tension collecteur-émetteur élevés.

Le but principal du CALC est de :

- diminuer la puissance moyenne dissipée dans le transistor.
- réduire l'aire du plan  $V_{CE}-I_C$  limitée par les axes et le trajet du point figuratif lors des commutations.

### B/ Choix et calcul du CALC

L'utilisation de la commande MLI montre que chaque interrupteur commandé est fermé puis ouvert plusieurs fois au cours d'une même alternance du courant de sortie.

Pratiquement toutes les commutations se font à courant non nul. Chaque transistor doit être protégé contre les  $di/dt$  à l'ouverture par un calc inductif et protégé contre les  $dv/dt$  par un calc capacitif. La fig 5 indique la configuration d'un bras de l'onduleur avec le calc

#### \*\*Circuit d'aide à la conduction

Pour réduire la tension  $V_{CE}$  pendant la croissance du courant  $I_C$ , on branche une inductance  $L$  en série avec le transistor.

La résistance  $r$  et la diode  $D_L$  permettent la décharge de l'inductance  $L$  à l'extinction suivante.

#### \*\*Circuit d'aide à l'extinction

Pour réduire la tension  $V_{CE}$  pendant la décroissance du courant  $I_C$ , on branche un condensateur  $C$  entre le collecteur et l'émetteur du transistor. Ce condensateur se décharge à travers  $R$  à la mise en conduction suivante.

**\*\*Choix des éléments du CALC**

Ce choix résulte d'un compromis pendant la commutation entre la limitation de la surintensité et la surtension et de la puissance dissipée dans les transistors.

En posant [1]:

$$K_1 = \sqrt{\frac{C}{2L}}, \quad K_2 = \frac{I}{R} \quad \text{et} \quad \tau = \frac{L}{I} = RC$$

$$\frac{\Delta I}{I \sqrt{2}} = \frac{K_1}{\sqrt{2}} [1 + \sqrt{2K_2} \exp[-\sqrt{2K_2} (\frac{\sqrt{2}}{K_1} + \frac{\pi}{2})]]$$

$$\frac{\Delta V}{E_d} = \exp[-\frac{1}{\sqrt{1-8K_2}} \operatorname{arcth} \sqrt{1-8K_2}]$$

Nous avons utilisé le calc calculé pour un courant de 15 A  
En prenant  $K_1 = 0.4$  et  $K_2 = 0.005$ , on déduit:

$$R = \frac{E_d}{IK_1 \sqrt{2K_2}} ; r = K_2 R$$

$$C = \frac{\tau}{R} ; \quad L = \tau I$$

On a  $t_f = 0.6 \mu s$ , on pose  $\tau = 10 t_f$ ; nous obtenons:

$$r = 2.5 \Omega, \quad R = 500 \Omega$$

$$C = 0.012 \mu F, \quad L = 15 \mu H$$

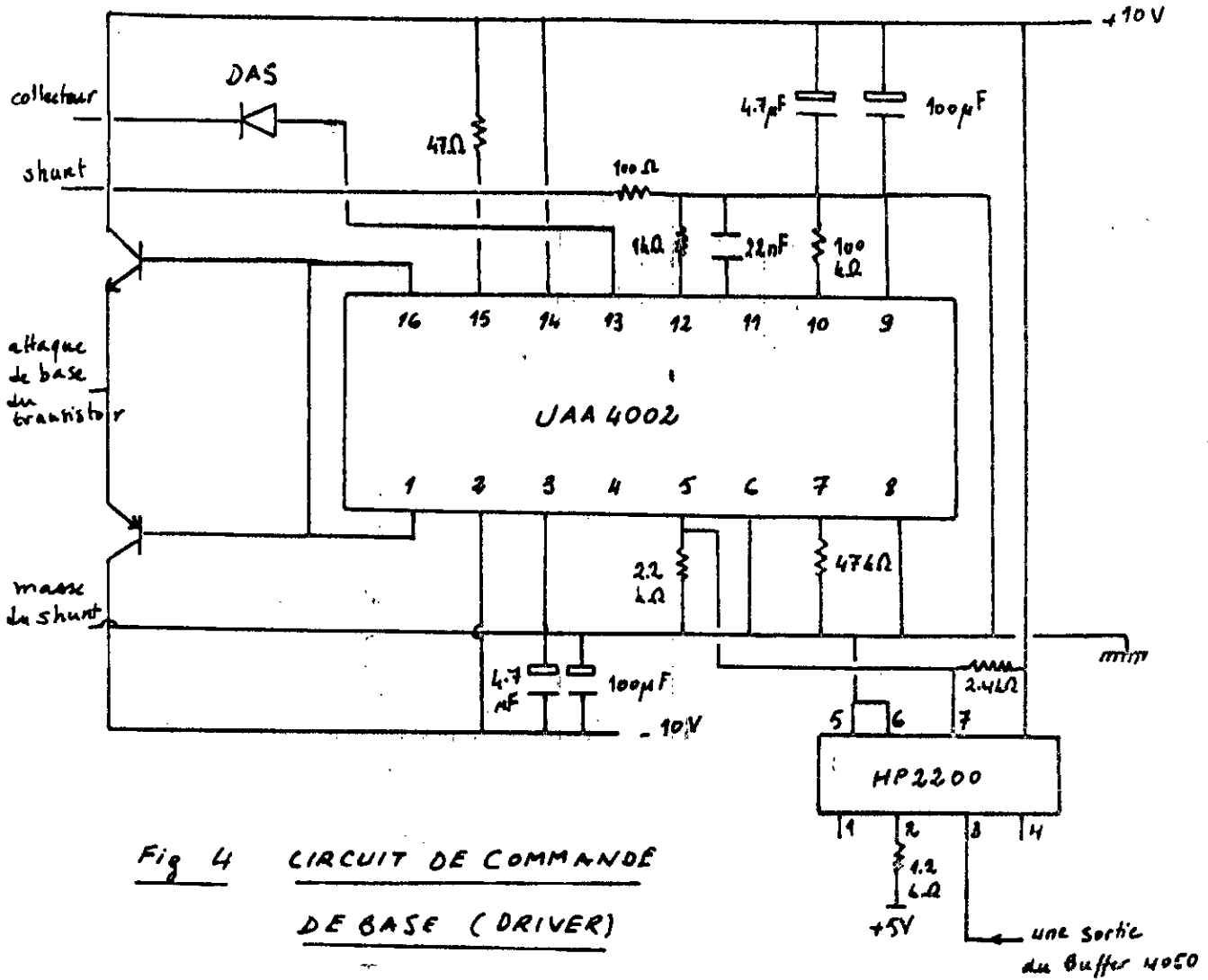


Fig 4 CIRCUIT DE COMMANDE  
DE BASE (DRIVER)

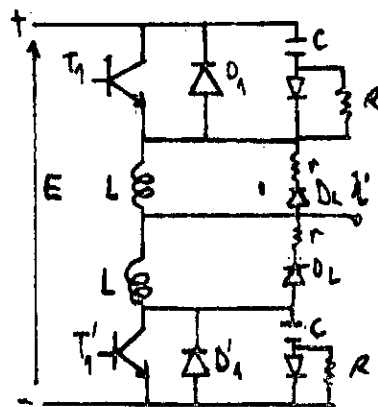


Fig5. CALC

V.6. Résultats Expérimentaux et Interprétation

Le circuit de puissance étant achevé, nous avons vérifié le fonctionnement de chaque bras de l'onduleur. Les essais pratiques ont été faits sur un moteur asynchrone qui porte la plaque signalétique suivante :

3 $\phi$	,	50 Hz	
1.1 kW		(1.6 Hp)	
$\Delta/Y$	220/380		4.4 / 2.6 A
$\cos \phi = 0.83$			2840 tr/mn
25 kg			

Les courbes expérimentales sont relevées sur une table traçante associée à un oscilloscope.

La figure 7 représente un signal de sortie du HEF4752V, ce signal à MLI a une fréquence déterminée par l'horloge FCT.

La figure 8 montre bien ce signal sur une période.

La configuration des deux signaux complémentaires du HEF4752V avec un délai de 16  $\mu s$  est donnée par les figures 9 et 10.

Les figures 11 et 12 montrent la tension de sortie entre phases de l'onduleur. Cette tension est obtenue par le hachage de la tension continue à l'entrée de l'onduleur, suivant les signaux à MLI délivrés par le HEF4752V.

On remarque les piques de tensions qui sont dûs aux inductances parasites et au CALC utilisé.

La forme du courant de ligne s'approche d'une sinusoïde vu



la technique d'élimination d'harmoniques assurée par le HEF4752V , voir fig 13, 14, 15.

Nous avons vérifié au cours des essais pratiques, la commande à flux constant : la linéarité entre la tension et la fréquence de sortie de l'onduleur et ce pour une fréquence  $f_{\text{out}}$  définie précédemment (chapitre III). On a vérifié également la variation de vitesse du moteur en variant la fréquence de l'horloge FCT.

Les circuits de commande de base (DRIVER) ont bien assuré le bon fonctionnement des transistors de puissance ( commutation, protection ).

Lors de la commutation, des surintensités prohibitives apparaissent, on explique ceci par le dimensionnement du CALC.

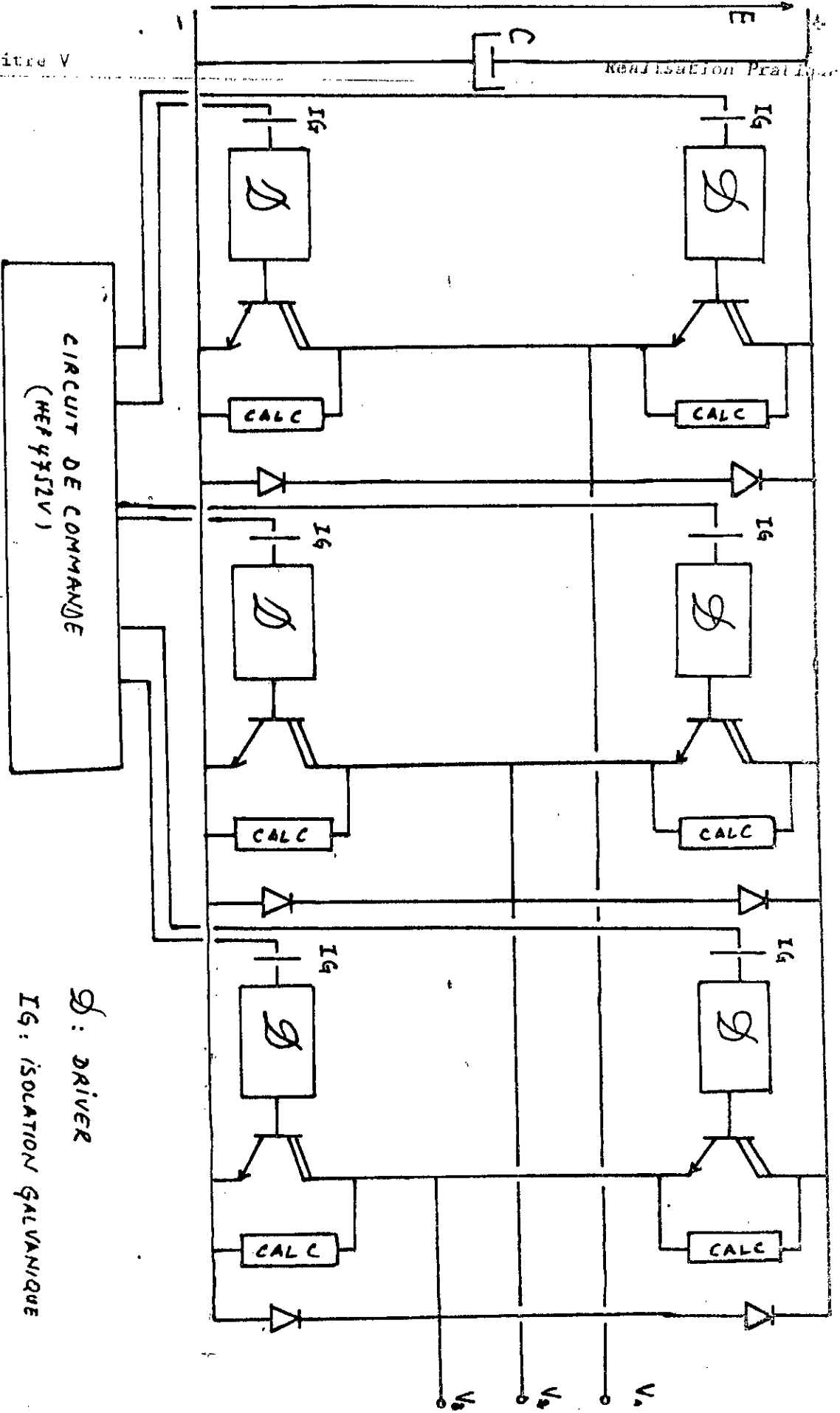


FIG 6 SCHEMA SYNOPTIQUE DE L'ONDULEUR DE TENSION

D : DRIVER  
 IG : ISOLATION GALVANIQUE

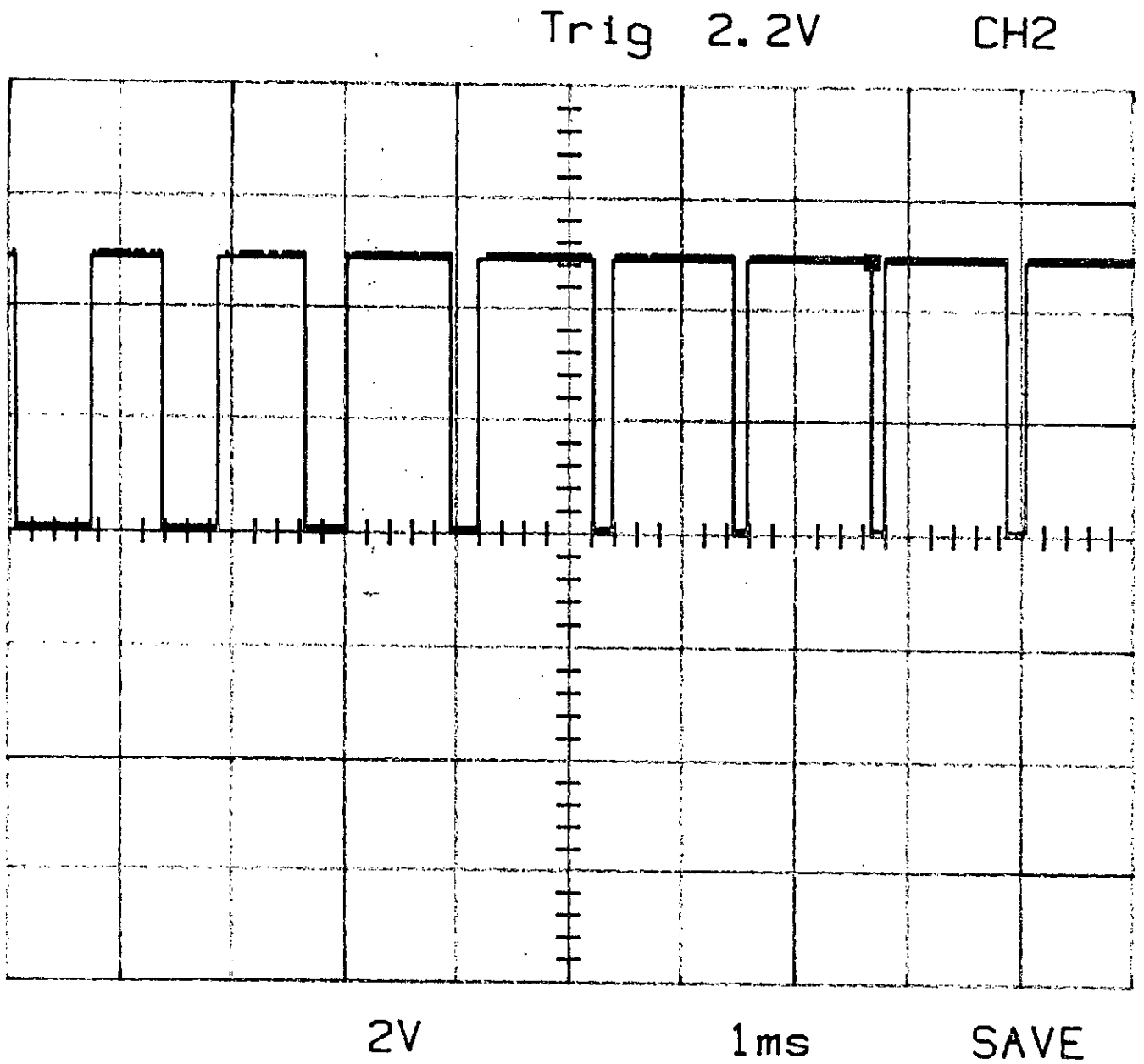


Fig 7 signal de sortie du HEF4752 sur une période.

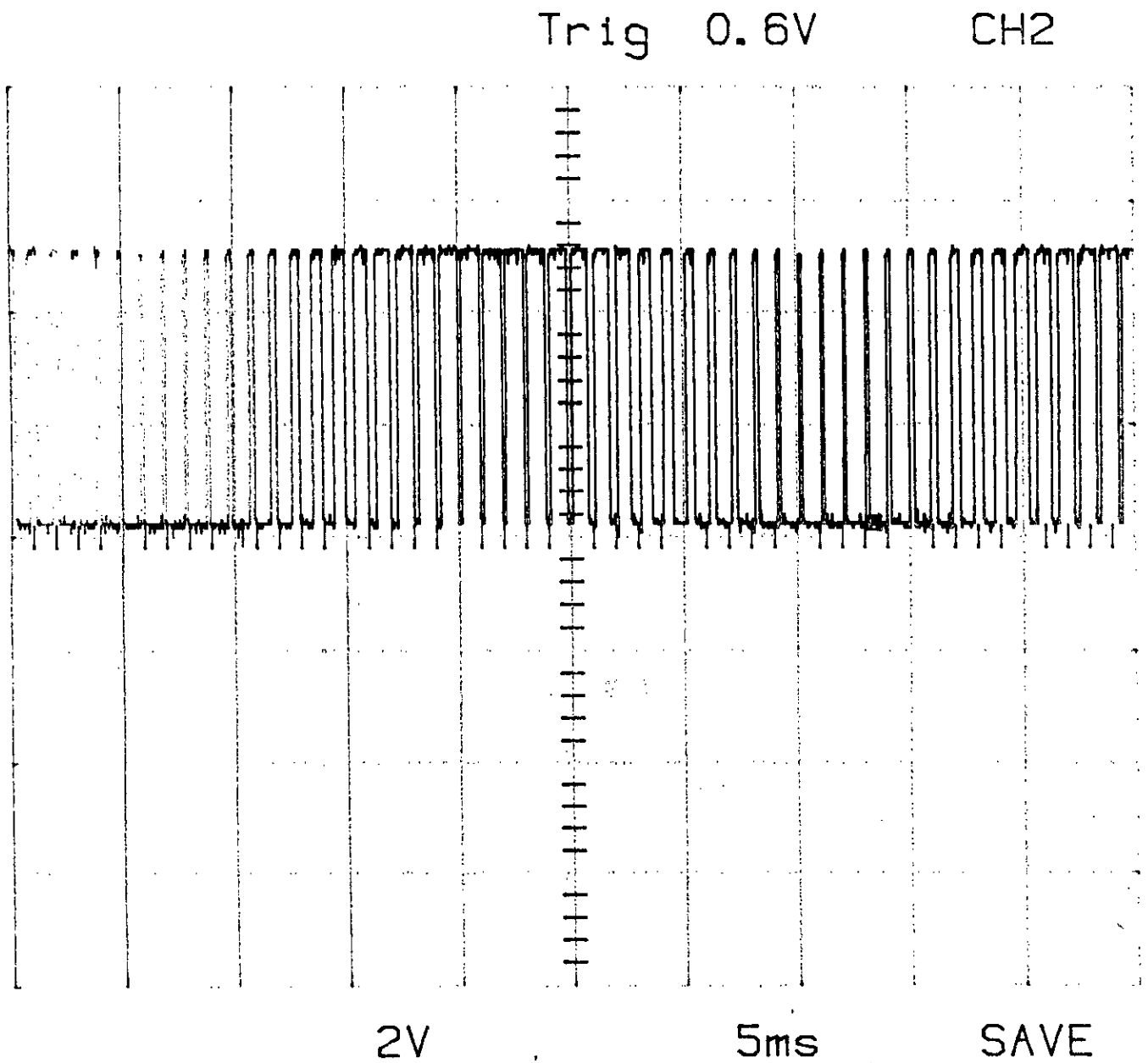


Fig 8 signal de sortie du HEF4752

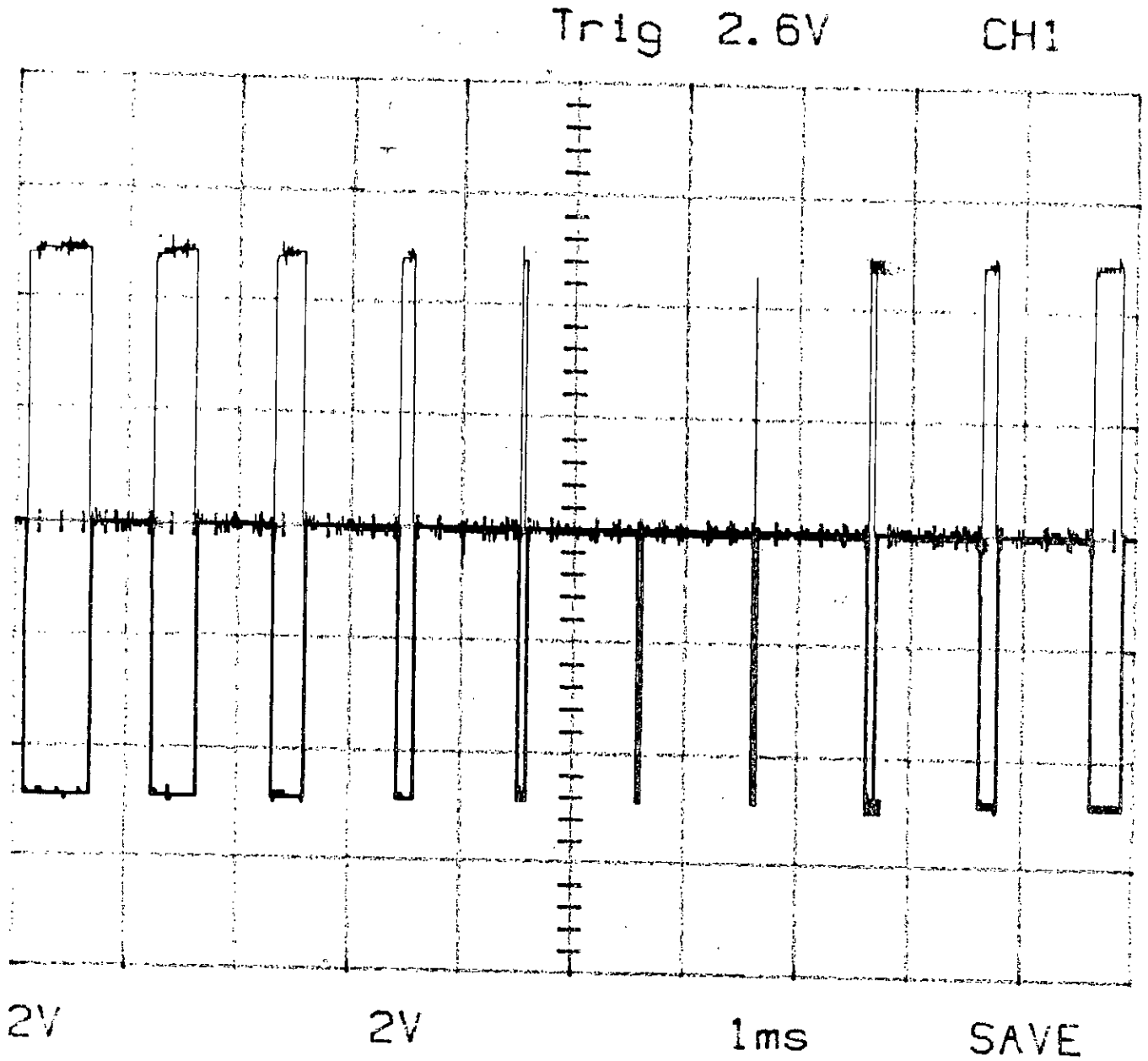


Fig 9 Représentation de deux sorties complémentaires du HEF 4752V.

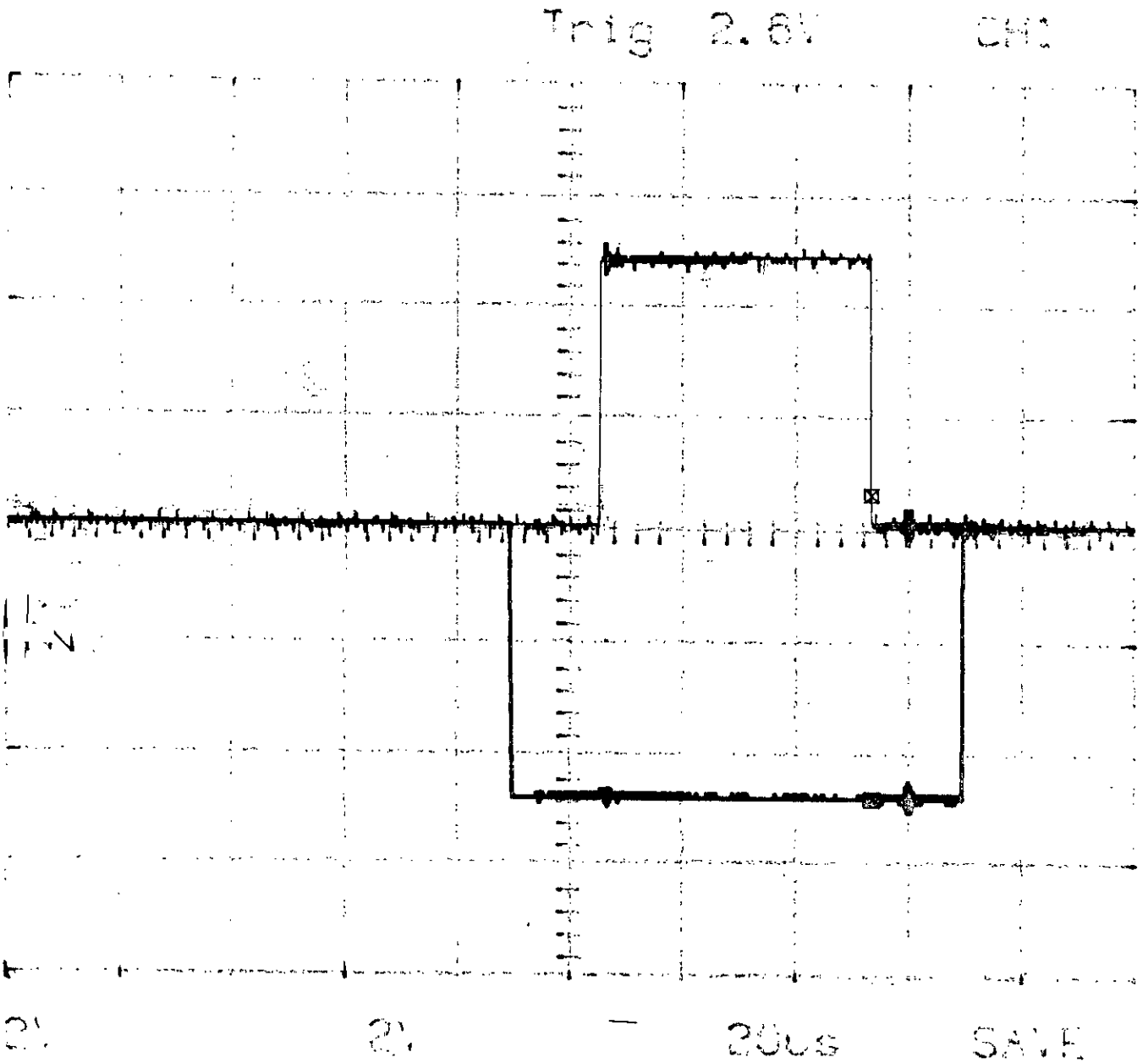


Fig 10 Visualisation du délai (16 µs)

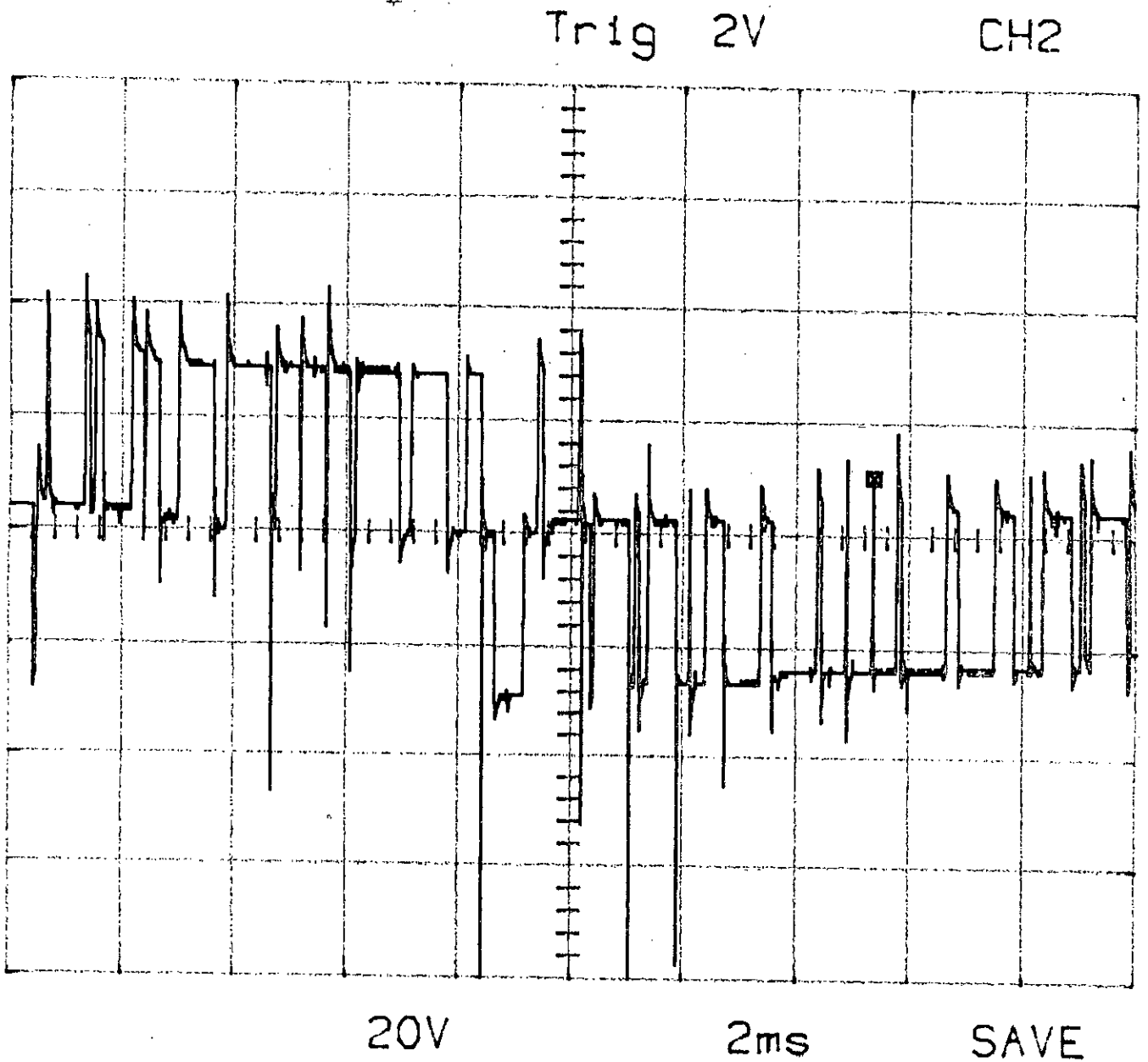


Fig 21 Tension de sortie de l'onduleur sur une période

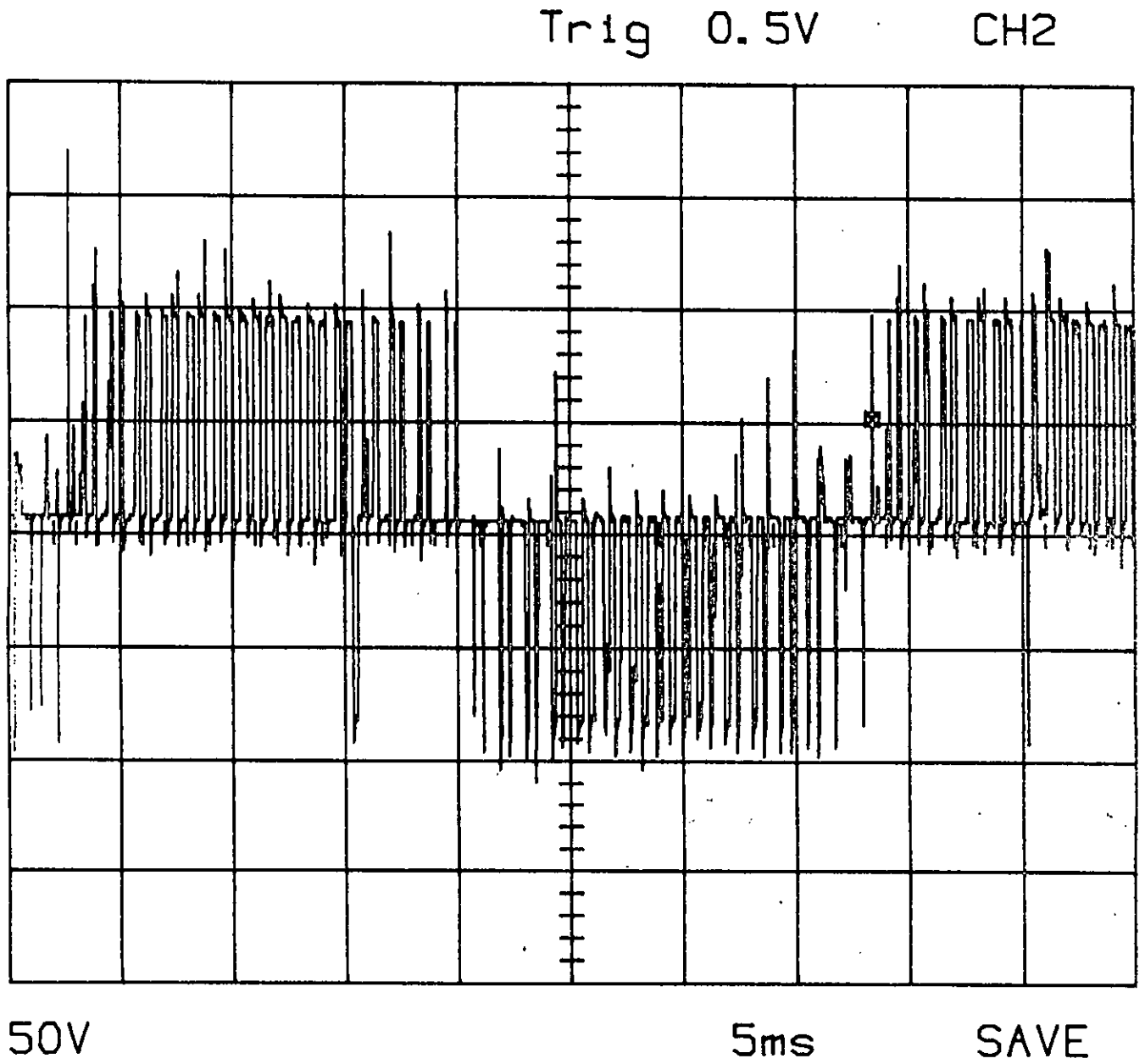


Fig 19, Tension de sortie de l'onduleur



Trig 4.5mV

CH2

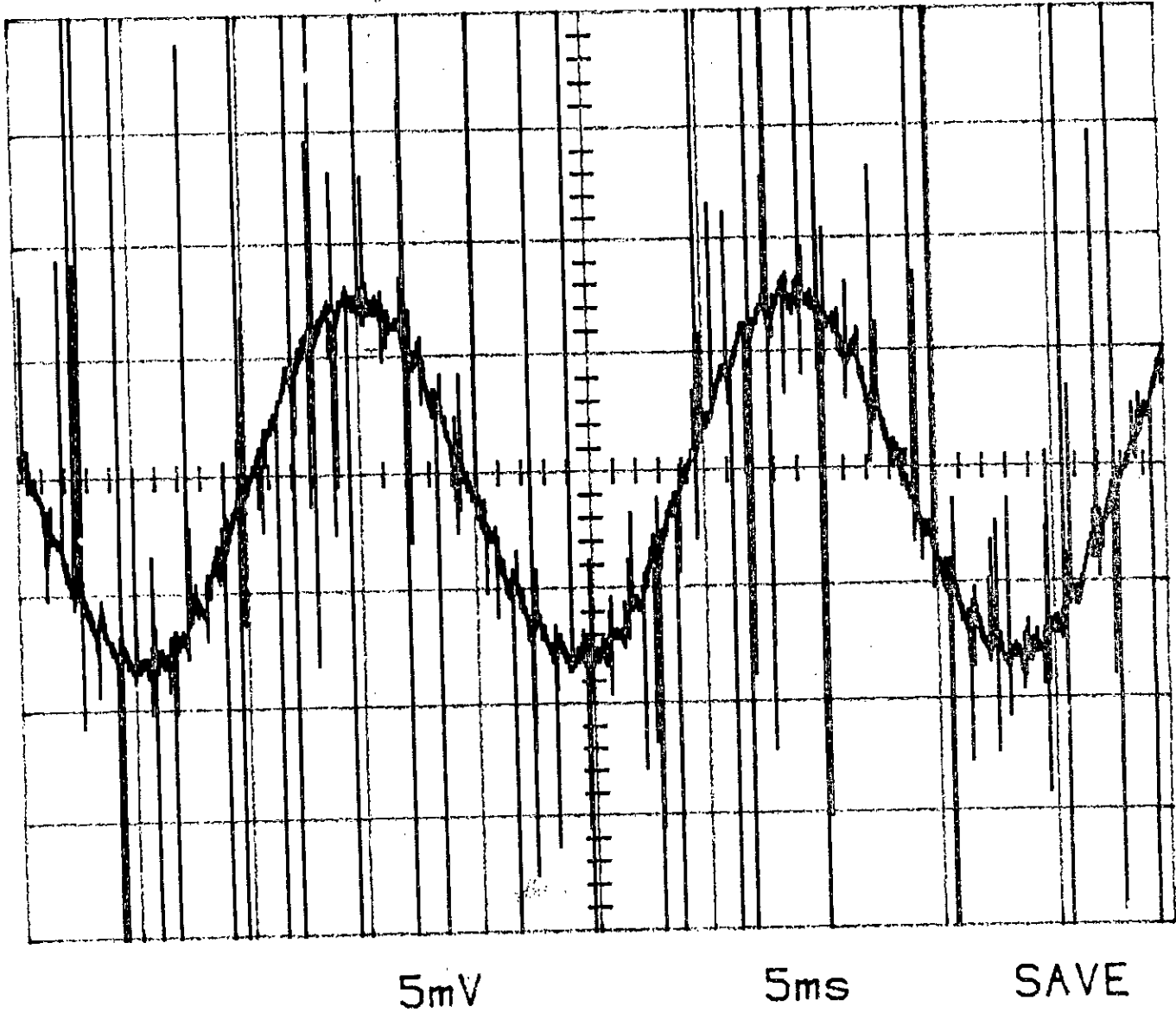


Fig 13 forme du courant de ligne

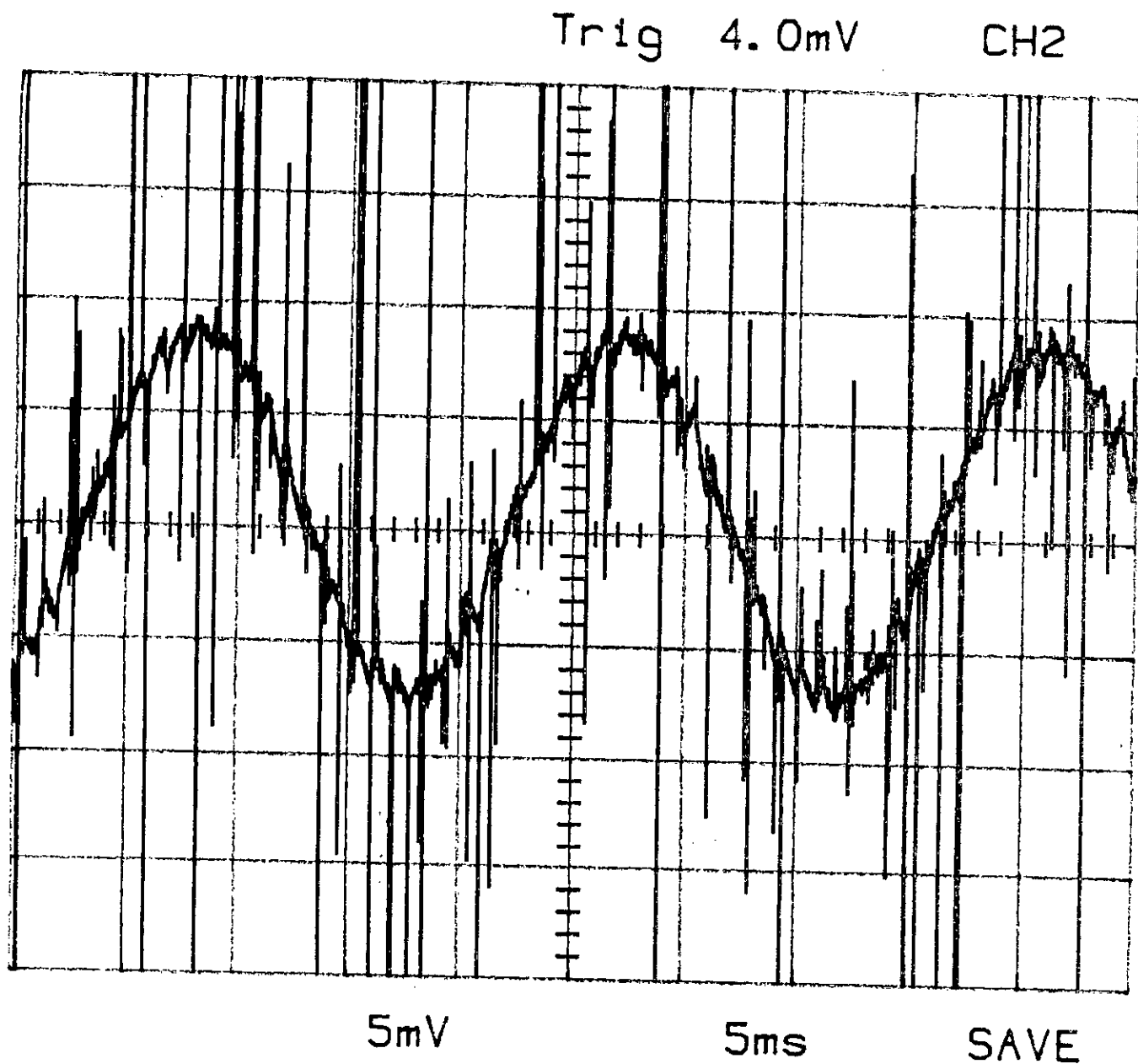


Fig 14 forme du courant dans une phase du moteur

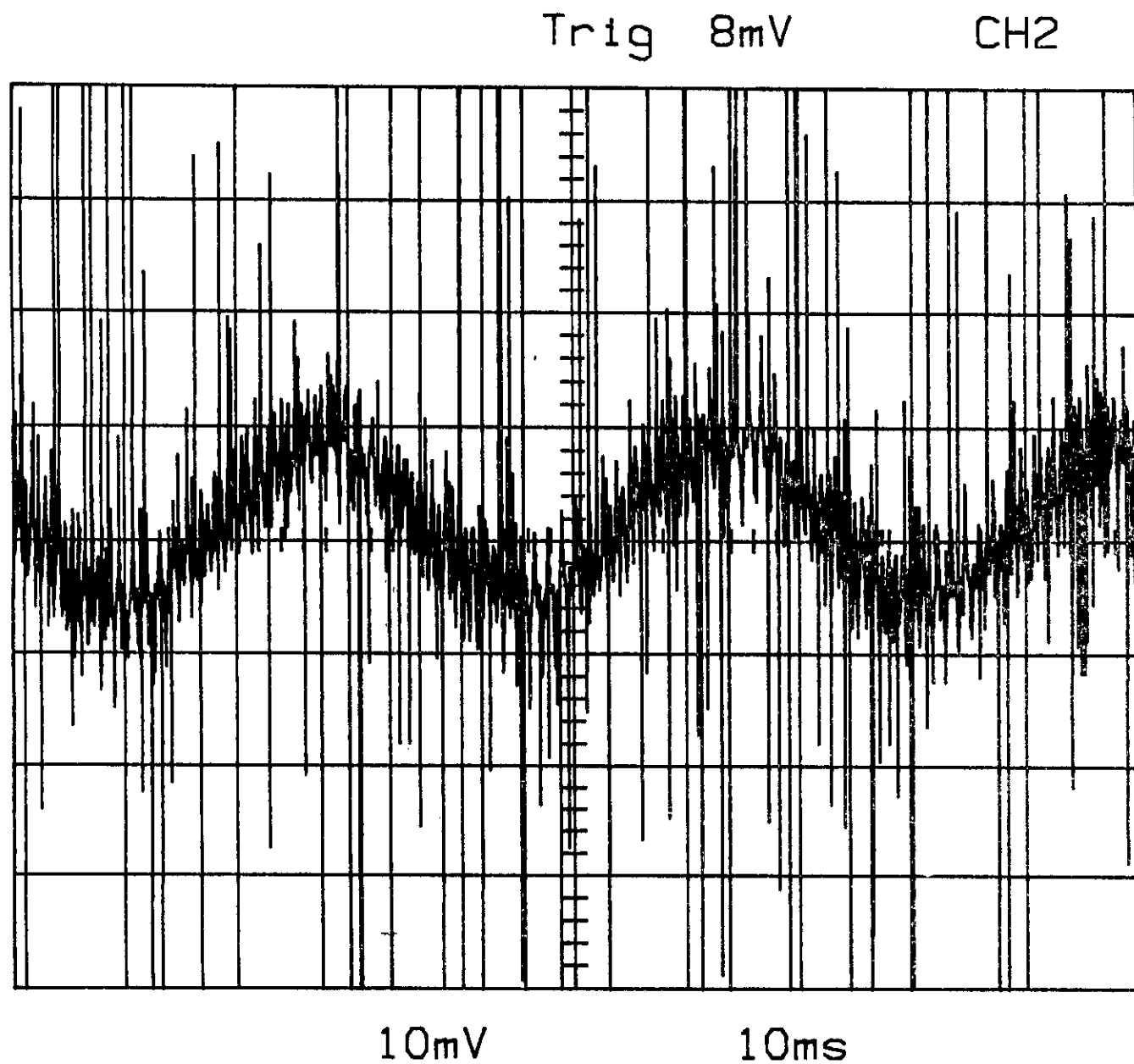


Fig 15 courant à la sortie de l'onduleur alimentant un moteur asynchrone

---

## CONCLUSION

---

Lors de ce projet, nous avons exposé les principes des onduleurs de tension autonomes à modulation de largeur d'impulsions.

Nous avons montré que l'utilisation des transistors de puissance assure un temps de commutation plus court contrairement aux thyristors qui opèrent à des fréquences moins élevées .

En revanche le courant de commande est important et doit être maintenu durant tout le fonctionnement saturé; ceci représente l'inconvénient des transistors de puissance.

L'utilisation du circuit intégré UAA4002 a permis un bon fonctionnement du transistor.

Les problèmes rencontrés dans cette étude sont les surintensités et les surtensions qui sont causées par les inductances parasites et le CALC.

Le circuit intégré spécialisé HEF4752V utilisé pour la commande de l'onduleur a permis de réduire considérablement le taux d'harmoniques de même il assure la commande du moteur asynchrone à flux constant.

Enfin l'étude expérimentale a montré que les résultats obtenus sont satisfaisants et concordent avec la théorie.

## BIBLIOGRAPHIE

- [1]: G.SEGUIER - F.LABRIQUE  
"Les convertisseurs de l'électronique de puissance"  
Tome 4. La conversion continue-alternative
- [2]: R.CHAUPRADE  
"Electronique de puissance"  
Tome 2. Commande des moteurs à courant alternatif
- [3]: M.O.MAHMOUDI  
Cours d'électronique de puissance.  
4<sup>e</sup> année électrotechnique
- [4]: B.FIALA - E.BERKOUK  
"Modélisation globale d'un onduleur MLI  
associé à un moteur asynchrone triphasé"  
P.F.E ENP 1990/1991
- [5]: Y.AIT GOUGAM  
"Etude des stratégies de MLI pour un onduleur  
de tension alimentant un moteur asynchrone"  
Thèse de Magister ENP 1992
- [6]: Mohamed Tahar BOUKADOUM  
"Contribution à l'étude et à la conception  
d'un convertisseur statique DC/AC triphasé  
destiné à un système de pompage photovoltaïque"  
Thèse de Magister HCR 1990

[7]: M.SEBAA - F.TOUHAMI

"Proposition d'un montage onduleur à transistors"

P.F.E USTHB JUIN 1990

[9]: Components and know-how for

3-phase AC motors

PWM Speed Control system

( HEF 4752 PWM Sinewave synthesis)

Document Philips

[9]: Mohamed ABDELLI - SAD LAIB

"Hacheur à transistors"

P.F.E ENP 1986

[10]: J.L DALMASSO

"Electronique de puissance"

"commutation"

[11]: J.L.DALMASSO

"Traitement de l'énergie électrique"

[12]: JOEL REDOUTEY

"La sécurité de fonctionnement

des équipements à transistors"

Thomson CSF

[13]: PHILLIPE MAIGE

"Electronique Application"