

Ecole Nationale Polytechnique



THESE

présentée au Laboratoire de Commande des Processus
en vue de l'obtention du titre de

Docteur en Sciences

en Automatique
par

Farid MERAHI

Magister en Automatique de l'ENP

Thème

Contribution à la supervision des fermes éoliennes

Soutenue publiquement le 15/10/2014 à 11^h:00, devant le jury composé de :

M.O. MAHMOUDI	Professeur à l'ENP	Président
E.M. BERKOUK	Professeur à l'ENP	Directeur de thèse
S. MEKHILEF	Professeur à l'Université Malaya	Co-Directeur de thèse
L. RAHMANI	Professeur à l'Université de sétif-1	Examineur
K. GHEDAMSI	Maitre de conférences à l'Université de Bejaia	Examineur
A. TALHA	Professeur à l'USTHB	Examineur

Remerciements

Remerciements

Tout d'abord, je remercie "**Allah**", tout puissant, de m'avoir donné la bonne santé, la paix et la patience pour survivre, ainsi que l'audace pour dépasser toutes les difficultés.

Les travaux de recherche présentés dans cette thèse se sont déroulés au Laboratoire de Commande des Processus (LCP) du Département du Génie Electrique de l'Ecole Nationale Polytechnique d'Alger en collaboration avec le Laboratoire d'Electronique de Puissance et des Energies Renouvelables (PEARL) de l'Université Malaya sous la direction de Messieurs **E.M. BERKOUK**, Professeur à l'ENP et **S. MEKHILEF**, Professeur à l'Université Malaya. Que ces derniers trouvent ici le témoignage de ma profonde gratitude et mes sincères remerciements pour le soutien et les conseils qu'ils n'ont cessé de me prodiguer, et leurs apports sur le plan scientifique tout le long de ce travail.

Je remercie Monsieur **M.O. MAHMOUDI**, Professeur à l'Ecole Nationale Polytechnique d'Alger, qui m'a fait l'honneur de présider le jury.

Mes remerciements vont également à Monsieur **L. RAHMANI**, Professeur à l'Université Sétif -1, pour l'honneur qu'il me fait en participant au jury de cette thèse.

J'exprime mes vifs remerciements à Monsieur **K. GHEDAMSI**, Maîtres de Conférence à l'Université de Bejaia, d'avoir accepté d'examiner ma thèse et trouve ici mes remerciements les plus sincères pour sa participation au sein du jury.

Je tiens à exprimer ma reconnaissance à Monsieur **A. TALHA**, Professeur à l'Université des Sciences et de la Technologie Houari Boumediene (USTHB), pour la confiance et l'honneur qu'il m'accorde en acceptant de participer à ce jury.

Je remercie mes parents (**Ali et Djamila**) pour tout ce qu'ils ont fait. Ils se sont beaucoup sacrifiés pour m'offrir les conditions nécessaires afin que je puisse devenir ce que je suis. Qu'ils trouvent dans ce manuscrit toute ma reconnaissance et le signe que je suis enfin arrivé au bout.

Un remerciement particulier et une reconnaissance la plus profonde vont à ma femme (**Taous**), pour son soutien moral indéfectible, la patience et le dévouement dont elle a fait preuve, sans oublier mes enfants (**Meriem et Mohamed**), mes sœurs, neveux et nièces pour la joie et l'ambiance particulière qu'ils ont créés autour de nous.

Pour leur soutien et leurs encouragements, je remercie toute ma grande famille (sœurs, beaux-parents, beaux-frères et belles sœurs). Je pense bien entendu à leurs familles respectives aussi.

Je souhaite remercier également tous mes amis, chacun avec son nom, en particulier mon ami **Mohand SAIDI**, pour ses efforts et ses conseils sur la langue et l'organisation de cette thèse. Aussi, mes collègues de l'Université de Sétif et ceux du laboratoire **PEARL** en Malaisie, chacun avec son nom, pour leurs encouragements incessants pour l'élaboration de ce travail.

Que ceux qui se sentent oubliés, trouvent dans cette phrase ma profonde gratitude et mes remerciements pour l'aide et le soutien apporté durant ces années.

Table des matières

Table des matières

Table des matières.....	i
Liste des figures.....	ii
Liste des Tableaux.....	iii
Nomenclature.....	iv
Abréviations.....	v

Introduction générale.....	1
----------------------------	---

Chapitre 1: Etat de l'art sur la technologie éolienne

1.1. Introduction	7
1.2. La puissance éolienne dans le monde.....	7
1.3. Définition d'une éolienne	8
1.4. Avantages et inconvénients de l'énergie éolienne.....	8
1.4.1. Avantages.....	8
1.4.2. Inconvénients.....	9
1.5. Différents types d'éolienne.....	10
1.5.1. Les éoliennes à axe vertical.....	10
1.5.1.1. Aérogénérateurs à rotor de Darrieus.....	10
1.5.1.2. Aérogénérateurs à rotor de Savonius.....	10
1.5.2. Les éoliennes à axe horizontal.....	10
1.6. Principales composantes d'une éolienne à axe horizontal.....	11
1.7. Principe de fonctionnement d'une centrale éolienne.....	12
1.8. Le mode de régulation dans un système éolien.....	13
1.9. Types de machine électrique.....	13
1.9.1. Générateur synchrone	14
1.9.2. Générateur asynchrone	14
1.10. Mode de fonctionnement et système de conversion d'énergie éolienne.....	15
1.10.1. Fonctionnement à vitesse fixe	15
1.10.2. Fonctionnement à vitesse variable.....	15
1.11. Intérêt de la vitesse variable.....	16
1.12. Eolienne à vitesse variable basée sur une machine asynchrone à double alimentation (MADA).....	18

1.12.1. Mode de fonctionnement de la MADA.....	18
1.12.2. Zone de fonctionnement de la MADA dans un système éolien	19
1.13. Comparaison des déférents génératrices éoliennes et critères de choix d'une génératrice.....	20
1.14. Convertisseurs d'électronique de puissance utilisés pour le contrôle des éoliennes.....	21
1.14.1. Convertisseurs d'électronique de puissance utilisés pour les éoliennes à base de la MADA.....	21
1.14.2. Convertisseurs d'électronique de puissance utilisés pour les éoliennes à base de la machine asynchrone à cage ou à aimants permanents.....	22
1.15. Intérêt des convertisseurs multi-niveaux pour la conversion éolienne.....	25
1.16. Domaine de fonctionnement des convertisseurs utilisés pour la génération éolienne.....	26
1.16.1. Utilisation de n convertisseurs à deux niveaux.....	26
1.16.2. Utilisation d'un convertisseur à $(n+1)$ niveaux.....	27
1.17. Fermes éoliennes.....	29
1.18. Conclusion.....	30

Chapitre 2: Règles de connexion de la production décentralisée au réseau électrique

2.1. Situation.....	31
2.2. Introduction	31
2.3. La production décentralisée.....	32
2.3.1. Définition de la production décentralisée.....	32
2.3.2. Production Décentralisée et Production Centralisée.....	32
2.4. Intégration et interconnexion.....	33
2.4.1. Définition des concepts d'intégration et d'interconnexion.....	34
2.5. Conditions d'intégration et d'interconnexion.....	35
2.5.1. Conditions pour la production décentralisée.....	36
2.6. Qualité de l'intégration et de l'interconnexion.....	39
2.7. La normalisation et l'énergie éolienne.....	40
2.7.1. Normalisation	40
2.7.2. Energie éolienne.....	40
2.7.3. Eolien et IEC.....	40

2.7.4. Eolien et ISO.....	40
2.8. Exigences sur les modes de contrôle de la puissance active et réactive.....	41
2.8.1. Contrôle absolu de la puissance active.....	41
2.8.2. Allocation d'une puissance de réserve.....	41
2.8.3. Contrôle du gradient de puissance.....	42
2.8.4. Contrôle de l'équilibre en puissance.....	42
2.8.5. Contrôle de la puissance pour la protection du système.....	42
2.8.6. Contrôle de la fréquence.....	44
2.8.7. Contrôle de la puissance réactive.....	44
2.8.8. Contrôle de la tension à travers le contrôle de la puissance réactive.....	45
2.8.9. Maintien de la production lors des défaillances du réseau.....	46
2.9. Conclusion.....	46

Chapitre 3: Modélisation d'un système éolien utilisant des convertisseurs multiniveaux

3.1. Introduction.....	47
3.2. Description du système global.....	47
3.3. Modélisation de la turbine.....	47
3.3.1. Modèle du multiplicateur.....	49
3.3.2. L'arbre de transmission.....	50
3.4. Maximisation de la puissance extraite.....	50
3.4.1. Maximisation de la puissance sans asservissement de la vitesse.....	50
3.5. Modèle de la génératrice asynchrone à double alimentation.....	51
3.6. Modélisation du convertisseur à cinq niveaux à structure NPC.....	52
3.6.1. Structure de l'onduleur de tension à cinq niveaux à structure NPC.....	52
3.6.2. Modélisation du fonctionnement d'un bras de l'onduleur triphasé à cinq niveaux structure NPC.....	52
3.6.3. Modélisation en vue de la commande.....	53
3.6.3.1. Commandabilité des convertisseurs statiques.....	54
3.6.3.2. Fonction de connexion.....	54
3.6.3.3. Fonction génératrice.....	54
3.6.3.4. Commande complémentaire.....	55
3.6.3.5. Modèle de connaissance de l'onduleur triphasé à cinq niveaux.....	55

3.7. Stratégie de commande de l'onduleur de tension à cinq niveaux à structure NPC.....	57
3.7.1. Commande triangulo-sinusoïdale à quatre porteuses.....	58
3.8. Modèle du redresseur de courant triphasé à cinq niveaux à structure NPC	60
3.8.1. Asservissement du redresseur de courant triphasé à cinq niveaux.....	60
3.8.2. Modélisation du filtre intermédiaire.....	60
3.8.3. Modèle de la boucle de tension.....	61
3.8.4. Stratégie de commande du redresseur de courant à cinq niveaux.....	62
3.9. Commande en puissance active et réactive de la génératrice asynchrone à double alimentation.....	62
3.10. Résultats de simulation et interprétation.....	64
3.10.1. Analyse du pont de clamping et son algorithme.....	65
3.11. Conclusion.....	69

Chapitre 4: Algorithmes de supervision et analyse des échanges de puissance

4.1. Introduction.....	70
4.2. Les algorithmes de supervision des fermes éoliennes.....	70
4.2.1. Les algorithmes de supervision basés sur des régulateurs Proportionnel Intégral PI.....	70
4.2.1.1. Algorithme de réglage du facteur de puissance de la ferme éolienne (puissance réactive).....	70
4.2.1.2. Algorithme de réglage des puissances active et réactive d'une ferme éolienne.....	72
4.2.2. Algorithmes basés sur des fonctions objectives.....	72
4.2.3. Algorithme basé sur la distribution proportionnelle des références de puissance active et réactive.....	74
4.3. Analyse des échanges de puissance et estimation de la puissance réactive maximale de la MADA	76
4.3.1. Introduction.....	76
4.3.2 Puissances active et réactive statoriques.....	77
4.3.3. Puissances active et réactive rotoriques.....	78
4.3.4. Puissances active et réactive totales.....	79
4.3.5. Limitation de la puissance réactive par la contrainte du courant statorique.....	80

4.3.6. Limitation de la puissance réactive par la contrainte du courant rotorique.....	81
4.3.7. Limitation de la puissance réactive par la contrainte de la tension rotorique.....	83
4.3.8. Limitation de la puissance réactive par la contrainte de la stabilité en régime permanent.....	86
4.4. Conclusion.....	89

Chapitre 5: Nouvelle structure de gestion des puissances active et réactive d'une ferme éolienne

5.1. Introduction.....	90
5.2. Description de la nouvelle structure de ferme éolienne.....	90
5.3. Modélisation des différentes composantes de la ferme éolienne.....	92
5.3.1. Modélisation de la turbine éolienne.....	92
5.3.2. Modélisation des convertisseurs de puissance.....	95
5.3.2.1. Modèle du convertisseur connecté au rotor.....	95
5.3.2.2. Modèle du convertisseur côté réseau.....	96
5.4. Supervision de la puissance active et réactive de la ferme éolienne.....	96
5.5. Résultats de simulation et interprétation.....	98
5.6. Conclusion.....	105
Conclusion générale	106

Bibliographie

Annexes

Liste des figures

Liste des figures

Fig. 1. Les dix premières capacités en énergie éolienne (GW).

Fig. 2. Atlas de la vitesse moyenne annuelle du vent en Algérie à 10 m du sol (m/s).

Fig. 1.1. Capacités des puissances installées dans le monde entre 2000 et 2013.

Fig. 1. 2 Aérogénérateur à axe vertical (structure de Darrieus).

Fig. 1. 3 Aérogénérateur à axe vertical (structure de Savonius).

Fig. 1. 4 Constitution d'une éolienne.

Fig. 1. 5 Constitution de la nacelle.

Fig. 1. 6 Eolienne à vitesse fixe basée sur une machine asynchrone à cage.

Fig. 1. 7 Eolienne à vitesse variable basée sur une machine asynchrone.

Fig. 1. 8 Eolienne à vitesse variable basée sur une machine synchrone:

Fig. 1. 8. (a) Eolienne à vitesse variable basée sur une machine synchrone couplée à la turbine via un multiplicateur.

Fig. 1. 8. (b) Eolienne à vitesse variable basée sur une machine synchrone directement couplée à la turbine.

Fig. 1. 9 Eolienne à vitesse variable basée sur une machine asynchrone à double alimentation.

Fig. 1. 10 Puissance éolienne en fonction de la vitesse de rotation pour différentes vitesses du vent.

Fig. 1. 11 Modes de fonctionnement de la MADA.

Fig. 1. 12 Zones de fonctionnements caractéristiques d'une éolienne à vitesse variable basée sur une machine asynchrone.

Fig. 1. 13 Topologie d'une éolienne à base de MADA en utilisant plusieurs modules de convertisseurs statiques à deux niveaux en parallèle.

Fig. 1. 14 : Topologie d'une éolienne à base de MADA en utilisant un convertisseur NPC multiniveaux.

Fig. 1. 15 Topologie d'une éolienne à base de machine asynchrone à cage utilisant plusieurs modules de convertisseurs statiques à deux niveaux en parallèle.

Fig. 1. 16 Topologie d'une éolienne à base de machine asynchrone à cage utilisant un convertisseur NPC à trois niveaux.

Fig. 1. 17 Topologie d'une éolienne à base de machine synchrone à aimants permanents utilisant un convertisseur à deux niveaux et un convertisseur NPC à cinq niveaux.

Liste des figures

Fig. 1. 18 Topologie d'une ferme éolienne à base de machine synchrone à aimants permanents utilisant quatre convertisseurs à deux niveaux et un convertisseur NPC à cinq niveaux.

Fig.1.19 Ondulation de courant en fonction du rapport cyclique pour différents convertisseurs multi-niveaux.

Fig. 1.20 Points de fonctionnement à puissance réactive nulle.

Fig. 1. 21 Limites de fonctionnement d'un convertisseur à deux niveaux, n convertisseurs à deux niveaux et un convertisseur à $(n+1)$ niveaux.

Fig. 1. 22 Architecture d'une ferme d'éolienne on-shore avec des liaisons en tensions alternatives.

Fig. 1. 23 Architecture d'une ferme d'éolienne on-shore ou off-shore avec des liaisons en tensions continues.

Fig. 2.1. Topologie du futur réseau électrique.

Fig. 2.2. Production d'électricité et un réseau distribué de type unidirectionnel (a) et bidirectionnel (b).

Fig. 2.3. Contrôle absolu de la puissance active.

Fig. 2.4. Allocation d'une puissance de réserve.

Fig. 2.5. Contrôle du gradient de puissance.

Fig. 2.6. Contrôle d'équilibre de la puissance active.

Fig. 2.7. Contrôle de la puissance pour la protection du système.

Fig. 2.8. Caractéristique Puissance/Fréquence pour un réseau insulaire.

Fig. 2.9. Contrôle de la fréquence.

Fig. 2.10. Courbe typique du facteur de puissance en fonction de la tension au PCC.

Fig. 2.11. Courbe typique du facteur de puissance en fonction de la puissance active produite.

Fig. 2.12. Liaison d'un générateur et récepteur à travers une ligne de puissance.

Fig. 2.13. Diagramme de Fresnel correspondant à une ligne de puissance.

Fig. 3.1. Description du système de conversion éolien.

Fig. 3.2. Schéma d'une turbine éolienne.

Fig. 3.3. Modèle de la turbine et le principe de MPPT.

Fig. 3.4 Topologie d'un convertisseur triphasé à cinq niveaux à structure NPC.

Fig. 3.5 Interrupteur bidirectionnel équivalent au pair transistor – diode.

Fig. 3.6 Les différentes configurations possibles pour un bras k .

Fig. 3.7. Principe de la triangulo-sinusoidale à quatre porteuses ($m = 20$ et $r = 1$).

Fig. 3.8. Principe du contrôle du redresseur triphasé à cinq niveaux à structure NPC.

Liste des figures

Fig. 3.9. Structure du filtre intermédiaire.

Fig. 3.10. Modèle de la boucle de tension du redresseur triphasé à cinq niveaux.

Fig. 3.11. Principe général de la commande vectorielle en puissance active et réactive d'une GADA.

Fig. 3.12. (a) Profil du vent, (b) Les tensions continues moyennes.

Fig. 3.13. (a) Les tensions continues U_{c1} , U_{c2} , U_{c3} , et U_{c4} , (b) les différences de tension ($U_{c1} - U_{c2}$) et ($U_{c3} - U_{c4}$).

Fig. 3.14. Structure du pont de clamping.

Fig. 3.15. (a) Les tensions continues moyennes, (b) la tension continue globale.

Fig. 3.16. (a) Les tensions continues U_{c1} , U_{c2} , U_{c3} , et U_{c4} , (b) les différences de tension ($U_{c1} - U_{c2}$) et ($U_{c3} - U_{c4}$).

Fig. 3.17. (a) Les puissances actives, (b) Les puissances réactives.

Fig. 3.18. (a) Les courants du stator i_{sABC} , (b) Les courants rotoriques.

Fig. 3.19. (a) Les courants du convertisseur du côté réseau, (b) Zoom.

Fig. 3.20. (a) La tension et courant du réseau, (b) Zoom.

Fig. 3.21. (a) La tension et courant du convertisseur du côté réseau, (b) Zoom.

Fig. 4.1 Schéma bloc de la stratégie de contrôle du facteur de puissance de la ferme éolienne.

Fig. 4.2 Schéma bloc du contrôle des puissances active et réactive d'une ferme.

Fig. 4.3 Principe de distribution proportionnelle des puissances active et réactive dans une ferme éolienne.

Fig. 4.4 Circuit équivalent par phase de la MADA.

Fig. 4.5 Schéma équivalent simplifié par phase de la MADA.

Fig. 4.6 Représentation vectorielle des tensions.

Fig. 4.7. Diagramme (P_s, Q_s) de la MADA en tenant compte de la limitation par le courant statorique.

Fig. 4. 8. Courants statoriques et diagrammes (P_s, Q_s) correspondant.

Fig. 4. 9. Diagramme (P_s, Q_s) de la MADA en tenant compte de la limitation par le courant rotorique.

Fig. 4.10 Courants rotoriques et diagrammes (P_s, Q_s) correspondants.

Fig. 4.11 Schéma équivalent simplifié par phase de la MADA.

Fig. 4.12 Représentation vectorielle des tensions.

Fig. 4.13. Diagramme (P_s, Q_s) de la MADA avec prise en compte de la limitation par la tension rotorique.

Liste des figures

Fig. 4. 14 Tensions rotoriques et diagrammes (P_s, Q_s) correspondants.

Fig. 4. 15 Zone de stabilité en régime permanent de la MADA.

Fig. 4. 16 Diagramme (P_s, Q_s) de la MADA avec prise en compte de toutes les contraintes.

Fig. 4. 16 Résultat de simulation du diagramme (P_s, Q_s) de la MADA en tenant compte de toutes les contraintes avec un glissement ($g = 0.22$).

Fig. 4. 17 Résultat de simulation du diagramme (P_s, Q_s) de la MADA en tenant compte de toutes les contraintes avec différentes valeurs de glissement.

Fig. 5.1. Description de la ferme éolienne.

Fig. 5.2. Diagramme de configuration de chaque turbine éolienne.

Fig. 5.3. Bloc diagramme du modèle de la génératrice asynchrone à double alimentation.

Fig. 5.4. Schéma du principe de contrôle de chaque génératrice.

Fig. 5.5. Schéma d'un convertisseur MLI à deux niveaux.

Fig.5.6. Concept global du principe de contrôle de la ferme éolienne.

Fig. 5.7. (a) Profils des vents, (b) Vitesses des turbines.

Fig. 5.8. (a) Vitesses mécaniques des GADA, (b) La tension globale.

Fig. 5.9. (a) Puissances actives (référence, mesurée et disponible), (b) Puissances réactives de la ferme (référence, mesurée et disponible):

Fig. 5.10. (a) Puissances actives de la turbine N°1 (référence, mesurée et disponible), (b) Puissances actives de la turbine N°2 (référence, mesurée et disponible):

Fig. 5.11. (a) Puissances actives de la turbine N°3 (référence, mesurée et disponible), (b) Puissances actives de la turbine N°4 (référence, mesurée et disponible).

Fig. 5.12. (a) Puissances réactives de la turbine N°1 (référence, mesurée et disponible), (b) Puissances réactives de la turbine N°2 (référence, mesurée et disponible):

Fig. 5.13. (a) Puissances réactives de la turbine N°3 (référence, mesurée et disponible), (b) Puissances réactives de la turbine N°4 (référence, mesurée et disponible).

Fig.5.14. (a) Tension continue moyenne (référence et mesurée), (b) La différence entre les tensions continues de l'étage supérieur et celles de l'étage inférieur.

Fig. 5.15. (a) Les tensions continues (U_{C1} & U_{C3}), (b) Les tensions continues (U_{C4} & U_{C4}).

Fig. 5.16. (a) Courants du convertisseur coté réseau, (b) Courants statoriques.

Fig. 5.17. (a) Courants de réseau, (b) Zoom des courants du réseau.

Fig. 5.18. (a) Tension et courant du réseau, (b) Zoom tension et courant du réseau.

Fig. 5.19. (a) Tension et courant du convertisseur côté réseau, (b) Zoom tension et courant du convertisseur côté réseau.

Liste des tableaux

Liste des tableaux

Tab. 2.1. Niveaux de tension au point de raccordement en France.

Tab. 2.2. Durée de fonctionnement pour les différentes plages de variation de fréquence.

Tab. 3.1. Les grandeurs électriques caractérisant chacune de ses configurations.

Nomenclature

Nomenclature

Symboles	Définitions [Unités]
B_{ks}	Signal de gâchette d'un interrupteur de puissance
C_1, C_2, C_3, C_4	Capacités [μ F]
$\cos \varphi_{WF}$	Facteur de puissance de la ferme
C_p	Coefficient de puissance
C_a	Couple d'accélération [N.m]
$C_{aér}$	Couple aérodynamique [N.m]
C_g	Couple du générateur [N.m]
$C_{ém}$	Couple électromagnétique [N.m]
F_{ks}	Fonctions de connexion
F_{km}^b	Fonction de connexion d'un demi-bras
f	Coefficient de frottement visqueux [Nm.s/rad]
J_t	Inertie totale (turbine + génératrice) [kg.m ²]
$j \in \{1, 2\}$	Nombre d'interrupteur dans chaque bras
$i \in \{1, 2, 3\}$	Nombre de bras du convertisseur de puissance
$i_{c1}, i_{c2}, i_{c3}, i_{c4}$	Courants dans les capacités [A]
$I_{r1}, I_{r2}, I_{r3}, I_{r4}$	Courants dans les résistances des ponts de clamping [A]
i_{Ar}, i_{Br}, i_{Cr}	Courants à l'entrée du convertisseur coté réseau [A]
i_{ar}, i_{br}, i_{cr}	Courants à la sortie du convertisseur coté réseau [A]
$i_{d1}, i_{d2}, i_{d3}, i_{d4}, i_{d0}$	Courants continus à l'entrée de l'onduleur [A]
$I_{rec1}, I_{rec2}, I_{rec3}, I_{rec4}$	Courants continus à la sortie du redresseur [A]
i_{sd}^{ref}	Courant statorique directe de référence [A]
i_{sq}^{ref}	Courant statorique en quadrature de référence [A]
$i_{sd}^{mes}, i_{sq}^{mes}$	Courants statoriques directe et quadrature mesurés [A]

Nomenclature

i_{sd}^{mes}	Courant statorique directe mesuré [A]
i_{sq}^{mes}	Courant statorique en quadrature mesuré [A]
$i_{sA-i} (i = 1, 2, 3, 4)$	Courants statoriques d'une phase de chaque génératrice éolienne [A]
$i_{ri} (i = 1, 2, 3, 4)$	Courants rotoriques de chaque génératrice [A]
i_{r-ABC}	Courants d'entrées du convertisseur côté réseau [A]
i_{ch-i} et $I_{red-i} (i = 1, 2, 3, 4)$	Courants continus et redressés [A]
$i_{ds}, i_{qs}, i_{dr}, i_{qr}$	Courants statoriques et rotoriques dans le repère de Park [A]
G	Gain du multiplicateur
g	Glissement
k_p	La constante proportionnelle du régulateur PI
k_i	La constante intégrale du régulateur PI
L_f	Inductance du filtre placé entre le convertisseur et le réseau [H]
L_s, L_r	Inductance statorique et rotorique par phase [H]
L_m	Inductance mutuelle [H]
m	Indice de modulation
n	Nombre de convertisseurs
P	Opérateur de Laplace
p	Nombre de paire de pôles
P_c	Point de fonctionnement en puissance active des convertisseurs multiniveaux
P_s	Puissances active statorique de la GADA [W]
P_r	Puissances active rotorique de la GADA [W]
P_{dfig}	Puissances active totale de la GADA [W]
P_t	Puissance de la turbine [W]
P_{WG-i}	Puissance active maximale produite par chaque turbine éolienne [W]
P_{WF}	Puissance active produite par la ferme [W]

Nomenclature

$\tilde{P}_{WG_max_i}$	Puissance active maximale de l'éolienne i [W]
\tilde{P}_{WF_max}	Puissance active maximale de la ferme [W]
P_{WF_ref}	Puissance active de référence de la ferme [W]
$P_{WG_ref_i}$	Puissance active de référence de l'éolienne i [W]
P_{si_ref} ($i = 1, 2, 3, 4$)	Puissance active statorique de référence de chaque turbine éolienne [W]
P_{Ti-dis} ($i = 1, 2, 3, 4$)	Puissance active disponible dans chaque turbine éolienne [W]
P_{mes}	Puissance active mesurée [W]
P_{ref}	Puissance active de référence envoyée par le gestionnaire de réseau [W]
P_{s-i}^{ref}	Référence de puissance active statoriques [W]
P_{s-i}^{mes}	Puissance active statoriques mesurée [W]
Q_c	Point de fonctionnement en puissance réactive des convertisseurs multiniveaux
Q_s	Puissances réactive statorique de la GADA [VAR]
Q_r	Puissances réactive rotorique de la GADA [VAR]
Q_{dfig}	Puissances réactive totale de la GADA [VAR]
Q_{WG_i}	Puissance réactive maximale produite par chaque turbine éolienne [VAR]
Q_{WF}	Puissance réactive produite par la ferme [VAR]
$\tilde{Q}_{WG_max_i}$	Puissance réactive maximale de l'éolienne i [VAR]
\tilde{Q}_{WF_max}	Puissance réactive maximale de la ferme [VAR]
Q_{WF_ref}	Puissance réactive de référence de la ferme [VAR]
$Q_{WG_ref_i}$	Puissance réactive de référence de l'éolienne i [VAR]
Q_{si_ref} ($i = 1, 2, 3, 4$)	Puissance réactive statorique de référence de chaque turbine éolienne [VAR]
Q_{Ti-dis} ($i = 1, 2, 3, 4$)	Puissance réactive disponible dans chaque turbine éolienne [VAR]

Nomenclature

Q_{mes}	Puissance réactive mesurée [VAR]
Q_{ref}	Puissance réactive de référence envoyée par le gestionnaire de réseau [VAR]
$Q_{s_i}^{ref}$	Référence de puissance réactive statoriques [VAR]
$Q_{s_i}^{mes}$	Puissance réactive statoriques mesurée [VAR]
r	Taux de modulation
R	Résistance du réseau [Ω]
R_p	Résistance du pont de clamping [Ω]
R_s, R_r	Résistances statorique et rotorique par phase [Ω]
R	Longueur de la pale [m]
S_n	Puissance apparente nominale de la GADA [VA]
$S_{c_{max}}$	Puissance apparente maximale du convertisseur [VA]
S	Surface balayée par les pales [m ²]
$U_{rec1}, U_{rec2},$ U_{rec3}, U_{rec4}	Tensions redressées à la sortie du redresseur [V]
$U_{c1}, U_{c2}, U_{c3}, U_{c4}$	Tensions continues à l'entrée de l'onduleur [V]
U_{c-moy}	Tension continue moyenne [V]
U_{c-mes}	Tension continue mesurée [V]
U_{por-i} ($i=1, 2$ ou 3)	Signal de la porteuse
v	Vitesse du vent [m/s]
v_{ci}	Tension aux bornes du condensateur c_i [V]
Vg_{eff}	Tension efficace du réseau [V]
V_{AM}, V_{BM}, V_{CM}	Tensions de sortie du convertisseur [V]
$v_{ds}, v_{qs}, v_{dr}, v_{qr}$	Tensions statoriques et rotoriques dans le repère de Park [V]
v_s	Tension efficace du stator de la GADA [V]

Nomenclature

v_r	Tension efficace du rotor de la GADA [V]
V_{bus_ref}	La tension de référence au PCC [V]
V_{bus}	La tension mesurée au PCC [V]
V_{r-ABC}	Tensions d'entrées du convertisseur côté réseau [V]
$v_i (i = 1, 2, 3, 4)$	Vitesses du vent [m/s]
ω	Pulsation électrique champ tournant [rad/s]
ω_s	Pulsation statorique [rad/s]
ω_r	Pulsation rotorique [rad/s]
X	Réactance du réseau [Ω]
Ω	Vitesse de rotation de la génératrice [rad/s]
Ω_{Tur}	Vitesse de la turbine [rad/s]
Ω_{seuil}	Vitesse seuil de rotation de la turbine [rad/s]
β	Angle de calage
λ	Rapport des vitesses
λ_1, λ_2 et λ_3	Facteurs de pondération
ρ	Densité de l'air [$1,22\text{kg/m}^3$]
δ	Déphasage entre les tensions E et V de la ligne
φ	Déphasage entre la tension et le courant
$\phi_{ds} \cdot \phi_{qs}$	Flux statoriques dans le repère de Park [Wb]
$\phi_{dr} \cdot \phi_{qr}$	Flux rotoriques dans le repère de Park [Wb]
ϕ_s	Flux statorique de la GADA [Wb]

Abréviations

Abréviations

NPC: Neutral Point Clamped

GADA : Génératrice Asynchrone à Double Alimentation

MADA: Machine Asynchrone à Double Alimentation

MSAP: Machine Synchrone à Aimants Permanents

HVAC: High Voltage Alternating Current

HVDC: High Voltage Direct Current

EDF: Electricité de France

MPPT: Maximum Power Point Extracting

PCC: Point Commun de Connexion

DC : Direct current

AC: Alternating current

BT: Basse Tension

HTA: Haute Tension A

HTB: Haute Tension B

PI: Proportionnel Intégral

PIB : Produit Intérieur Brut

FEM: Force Electro-Motrice

Introduction générale

Introduction générale

La dérégulation du marché de l'électricité a commencé en Grande-Bretagne au début des années 1990, puis a gagné le reste de l'Europe en 1996. La Commission Européenne a édité, alors, la directive 96/92/CEE qui fixe les règles d'ouverture à la concurrence du marché de l'énergie électrique. L'édition de cette directive a entraîné la privatisation progressive de la production et de la distribution d'électricité [Ahm 10].

La libéralisation du marché de l'électricité, et le développement de la production décentralisée ont conduit plusieurs pays à s'intéresser aux sources dites renouvelables appelées également productions décentralisées.

Aujourd'hui, un véritable challenge "mondial" est engagé, aussi bien sur la politique de réduction des émissions de gaz à effet de serre, pour les ramener à leur niveau de 1990 [Nu 98], que sur celui de l'exploitation des ressources d'énergie renouvelable. Ceci, a conduit à l'organisation de la 3^{ème} Conférence des Parties de la Convention – Cadre des Nations Unies qui s'est tenue à Kyoto en décembre 1997 et qui a mis en place un protocole visant la réduction des émissions de gaz à effet de serre et favorisant l'exploitation des énergies renouvelables.

La Commission européenne a aussi adopté en 2008 un ensemble de directives consistant à indexer pour atteindre l'objectif des « trois fois 20 »: Réduction des émissions de gaz à effet de serre de 20 % par rapport au niveau de 1990, amélioration de 20 % en matière d'efficacité énergétique et augmentation de 20% de la part des énergies renouvelables dans la consommation totale de l'énergie à l'horizon 2020.

Ces évolutions récentes de l'industrie de l'énergie électrique conduisent aujourd'hui à une accélération du phénomène d'insertion de la production décentralisée d'électricité dans les réseaux de distribution. Les producteurs, qui ont toujours existé, à la marge, connaissent en effet depuis quelques années un développement appelé à s'amplifier significativement dans les années à venir. Le marché mondial de l'énergie éolienne progresse plus rapidement que celui de toute autre source d'énergie renouvelable. La preuve est la multiplication par 30 du total mondial de la capacité installée en l'espace de 14 ans seulement, où on voit ce total mondial de 4800MW en 1995 atteindre 158 505 MW en 2009 [Wwa 10].

L'énergie éolienne est développée par de très nombreux pays et connaît une croissance très importante : + 28 % par an en moyenne depuis 10 ans (+ 20 % en 2011). En 2011, plus de 40 000 MW de nouvelles capacités éoliennes ont été installées dans le monde. Fin 2011, le parc mondial dépasse les 200 000 MW installés. L'éolien représente 2,9 % de la consommation totale d'électricité dans le monde et a attiré un total d'investissements de 50 milliards d'euros (68 milliards de dollars). Les experts du conseil mondial de l'énergie

éolienne (GWEC) prévoient le maintien d'une croissance soutenue, conduisant à un parc installé de près de 500 000 MW dès 2016 [Gwe 12].

En 2013, la chine cumule plus de 90 GW d'énergie éolienne et devient le premier pays en termes de capacité totale depuis 2010 (Fig. 1) [Ren 14]. La chine a prévue d'atteindre les 200 GW de puissance éolienne en 2020 et produire 15 % de son électricité à partir de sources renouvelables. Pour parvenir à ce résultat, le gouvernement a identifié en 2008 les six régions les plus venteuses et leur a affecté des objectifs à atteindre en 2020.

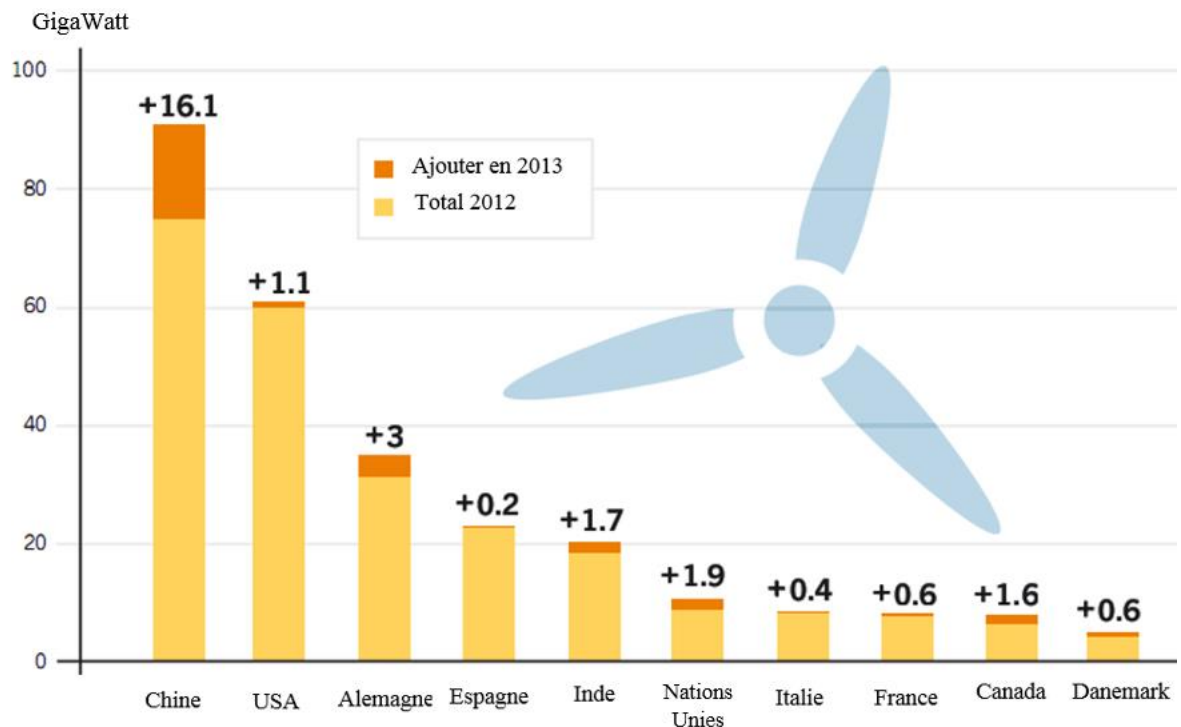


Fig. 1. Les dix premières capacités en énergie éolienne (GW) [Ren 14]

Les Etats-Unis sont le deuxième pays au monde en termes de capacité installée, avec 60 GW (Fig. 1). Un ensemble de mesures prises en 2009 a permis de maintenir la dynamique dans le secteur malgré le ralentissement économique de la période 2008-2009 [Win 10].

L'Europe a pris une bonne orientation en affirmant son ambition d'atteindre l'objectif de 20 % d'énergies renouvelables dans sa consommation d'énergie en 2020. L'éolien contribuera à l'essentiel de cet objectif, en ce qui concerne la production d'électricité. Fin 2011, 89 670 MW d'origine éolien sont installés en Europe, pour une production annuelle de 204 millions de MWh, soit 6,3 % de la consommation électrique européenne. Plusieurs pays ont annoncé des plans de développement massif : outre le Danemark (3 871 MW), l'Allemagne (23 903 MW) et l'Espagne (21 674 MW), locomotives historiques de l'éolien en Europe, le Royaume-Uni a récemment annoncé un programme d'investissements dans les énergies renouvelables de 100 milliards de livres, dont une importante partie consacrée à l'énergie éolienne qui devra totaliser 28 000 MW en 2020 [Gwe 12].

L'Inde est le cinquième marché mondial de l'éolien avec plus de 20 GW en 2013 (Fig. 1). Selon l'agence internationale de l'Énergie, la puissance pourrait atteindre 65 GW en 2020.

De son côté, l'Afrique bénéficie d'un vaste potentiel pour le développement de l'énergie éolienne, surtout dans le nord, le long des côtes et en Afrique du sud. A la fin de l'année 2011, environ 90 % des installations éoliennes du continent (environ 1 000 MW) se situent en Egypte (550 MW), au Maroc (291 MW) et en Tunisie (54 MW). En Afrique du sud, un plan de développement prévoit 8 000 MW en 2020.

L'Algérie dispose d'un gisement très diversifié en énergies renouvelables, en particulier l'énergie éolienne, qui constitue un atout majeur pouvant être valorisé pour faire de l'Algérie un fournisseur en énergie électrique (Fig. 2). En 2010, une décision présidentielle sur l'orientation de l'Algérie vers les énergies renouvelables a été prise. De ce fait, un programme très ambitieux de développement de ces énergies renouvelables a été adopté par le gouvernement en visant une contribution de ces énergies à hauteur de 40% de la production nationale d'électricité à l'horizon 2030.

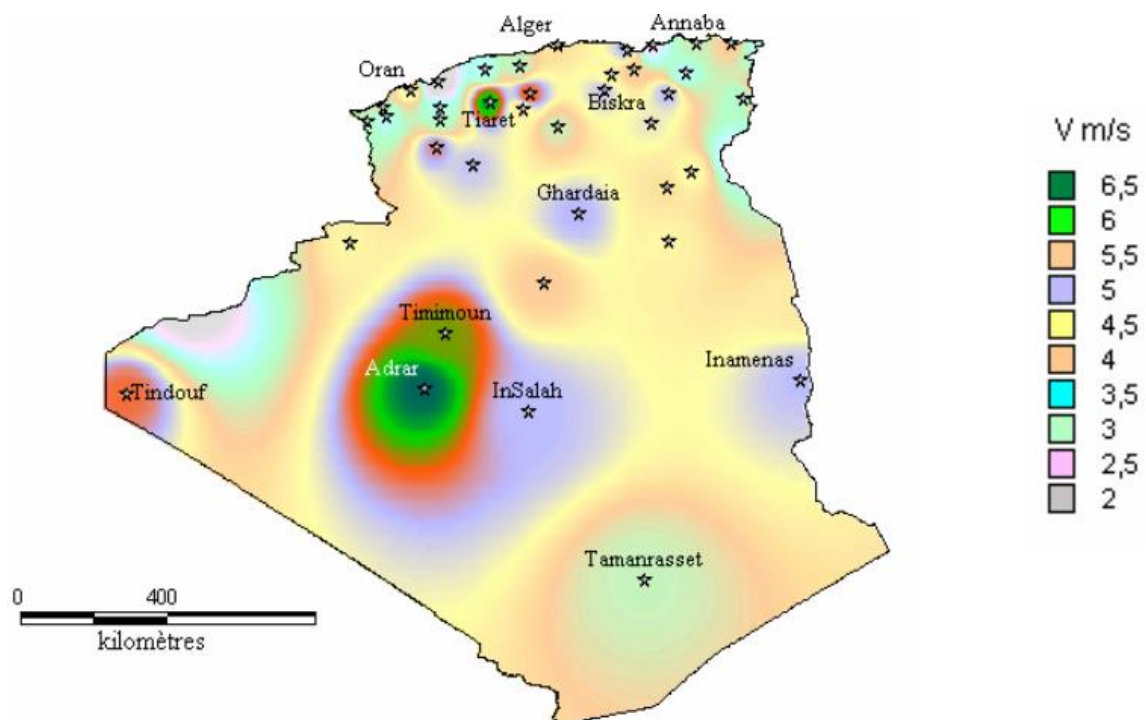


Fig. 2. Atlas de la vitesse moyenne annuelle du vent en Algérie à 10 m du sol (m/s) [Kas 06]

Dans ce contexte, 65 projets pour la période 2011/2020, dont 10 projets pour la seule phase pilote 2011-2013 ont été mis en œuvre. Ces projets seront menés dans le but de produire 22 000 MW à l'horizon 2030, dont 10 000 MW pourraient être dédiés à l'exportation [Cde 11].

L'Algérie a prévu ainsi l'investissement dans le domaine de la production électrique à partir de la filière éolienne pour atteindre 3% du bilan national à l'horizon 2027 [Ghe 11]. Le

premier projet de ferme éolienne de 10 MW à Adrar a été confié à un groupe français Vergnet. Aussi, l'intérêt qu'a donné l'état algérien au secteur des énergies renouvelables ne s'arrête pas là, mais aux recherches auxquelles sont orientées plusieurs universités algériennes et les centres de recherche ces dernières années.

Aujourd'hui, du fait de l'importance en terme de puissance installée des parcs éoliens dans le monde, ces derniers sont assujettis à de nouvelles exigences techniques, comme pouvoir assurer la continuité de fourniture d'énergie électrique ou au moins être apte à reprendre cette fourniture dès l'élimination d'un défaut. Il faut aussi savoir que les génératrices éoliennes sont aujourd'hui techniquement capables de répondre aux exigences du gestionnaire de réseau [Ahm 10].

Plusieurs technologies de génératrices éoliennes à vitesse variable de grande puissance sont actuellement proposées sur le marché (6 MW et 7,5 MW sont déjà disponibles). Le plus grand nombre de ces éoliennes utilisent la Génératrice Asynchrone à Double Alimentation (GADA) pour ses avantages. Cette génératrice permet le fonctionnement à vitesse variable sur une large plage de variation de vitesse du vent et la possibilité de produire le maximum de puissance. Une structure basée sur une génératrice asynchrone à double alimentation, pour laquelle le rotor est connecté au réseau via une interface d'électronique de puissance dimensionnée à environ 30% de la puissance nominale. Le stator quant à lui, est connecté directement au réseau électrique. C'est cette génératrice qui sera considérée dans la suite de cette thèse.

L'intégration majeure des fermes éoliennes dans le réseau électrique devient de plus en plus significative et cela affecte la qualité de l'énergie électrique, dont les problèmes d'instabilité engendrés lors de l'interconnexion. En outre, les niveaux des tensions au point de raccordement doivent être respectés et la fréquence des tensions et des courants doivent être maintenues à des valeurs normalisées ou à celles exigées par le gestionnaire du réseau. Actuellement, de nombreux pays adoptent de nouvelles réglementations spécifiques qui fixent les règles et les normes de connexion des fermes éoliennes aux réseaux électriques. Pour ces raisons, la recherche d'un système de contrôle adéquat de la ferme éolienne et l'optimisation de sa configuration est nécessaire pour son insertion au réseau avec satisfaction de la demande en puissances active et réactive du gestionnaire de réseau électrique et ces exigences [Laa 08].

Une attention particulière sera donc portée dans cette thèse aux algorithmes de supervision de puissances active et réactive de fermes éoliennes pour une future intégration au réseau électrique. Ainsi, une nouvelle configuration optimisée d'une ferme éolienne composée de quatre turbines est proposée en utilisant un convertisseur NPC à cinq niveaux. L'algorithme de supervision choisi, permet de distribuer les références de puissances active et

réactive d'une manière proportionnelle sur l'ensemble des turbines éoliennes afin que chacune d'elle contribue à la satisfaction de la demande du gestionnaire du réseau.

Le premier chapitre sera consacré aux généralités sur la technologie éolienne. La définition de l'énergie éolienne, ses avantages et ses inconvénients ainsi que les différents types d'éoliennes seront présentés. Puis, les principales composantes d'un aérogénérateur à axe horizontal ainsi que les différents types de machines électriques utilisées seront étudiés afin de montrer l'avantage de la GADA surtout pour les grandes puissances à vitesse variable. Les différentes topologies des aérogénérateurs utilisant des cascades de convertisseurs statiques seront aussi discutées avec l'importance d'utilisation des convertisseurs multiniveaux. Enfin, deux configurations de fermes éoliennes en on-shore et offshore seront présentées.

Le deuxième chapitre abordera d'une manière générale l'ensemble des règles de connexion de la production décentralisée : la définition et les conditions de la production décentralisée, les conditions d'intégration et d'interconnexion au réseau électrique seront détaillées. Les niveaux de tension auxquelles sont connectées toutes sources de production décentralisée ainsi que les limites de fréquence avec les articles qui les régissent seront aussi présentés. Enfin, la qualité de l'intégration d'une production décentralisée au réseau électrique et les exigences en mode de contrôle de puissances active et réactive seront discutées.

Dans le troisième chapitre, un système de conversion éolien sera étudié et modélisé. Les différentes composantes qui constituent le système étudié seront détaillées. L'utilisation d'une cascade de convertisseurs NPC à cinq niveaux (back-to-back) dans une chaîne éolienne à vitesse variable sera présentée. Le problème de déséquilibre des tensions du bus continu sera montré et une solution d'équilibrage sera proposée.

Le quatrième chapitre traitera les algorithmes de supervision de fermes éoliennes ainsi que l'analyse des échanges de puissance d'une machine asynchrone à double alimentation. Quatre algorithmes de supervision de fermes éoliennes seront analysés et l'avantage à choisir un algorithme basé sur la distribution proportionnelle de puissances active et réactive sera techniquement démontré et justifié. Après l'analyse des échanges de puissance de la MADA, une estimation de sa puissance réactive maximale sera déterminée avec les limitations (par les différentes contraintes) pour qu'il en soit tenu en compte dans l'algorithme de supervision.

Une supervision de gestion de puissances active et réactive d'une nouvelle structure de ferme éolienne fera l'objet du dernier chapitre. La nouvelle configuration de la ferme éolienne qui sera considérée est constituée de quatre turbines éoliennes qui utilisent le même type de génératrice qui est la GADA. Quatre convertisseurs statiques à deux niveaux seront insérés aux rotors de chacune des génératrices et leurs tensions continues seront assurées par un seul

convertisseur NPC à cinq niveaux connecté au réseau électrique. Pour la gestion de puissances active et réactive d'une ferme éolienne, un algorithme de supervision principal permettra de déterminer les références de puissance active et réactive de chaque turbine éolienne sans dépasser la puissance disponible. Ensuite, un algorithme de supervision local est primordial au niveau de chaque turbine éolienne.

Enfin, nous clôturerons notre travail par une conclusion générale et quelques perspectives.

Chapitre 1:
Etat de l'art sur la
technologie éolienne

Chapitre 1 :

Etat de l'art sur la technologie

éolienne

1.1. Introduction

L'énergie éolienne est utilisée depuis des siècles. En plus de son exploitation en mer pour faire avancer les bateaux, elle a été exploitée sur terre durant, au moins, les 3000 dernières années, [Ack 02] : des moulins à vent à axe vertical étaient déjà utilisés dans les hautes terres afghanes 7 siècles avant J. C. pour moudre du grain. Dans un premier temps, l'énergie cinétique du vent était uniquement transformée en énergie mécanique et ce n'est qu'en 1891 que le Danois Poul LaCour construisit pour la première fois une turbine à vent générant de l'électricité.

Depuis, la technologie des aérogénérateurs a beaucoup évoluée et ceci s'est traduit par une profonde réorganisation et mutation du marché de l'éolien [Rap 10] où les aérogénérateurs ont atteint un bon niveau technique.

Dans ce chapitre, un état de l'art sur la technologie des éoliennes sera présenté brièvement. Les différentes structures de conversion d'énergie éolienne intégrant les différentes génératrices seront aussi discutées. La génératrice asynchrone à double alimentation sera particulièrement présentée grâce aux avantages qu'elle présente.

1.2. La puissance éolienne dans le monde

L'énergie éolienne se développe à un rythme soutenu dans presque tous les pays du monde avec une croissance de 30% par an. Six raisons principales expliquent ce succès rapide : l'énergie éolienne est abondante, bon marché, inépuisable, disponible presque partout, propre et sans impact sur l'environnement [Gwe 12].

Elle est développée dans de très nombreux pays et connaît une croissance très importante : + 28 % par an en moyenne depuis 10 ans (+ 20 % en 2011). En 2011, plus de 40 000 MW de nouvelles capacités éoliennes ont été installés dans le monde. Fin 2011, le parc mondial dépasse les 200 000 MW installés. L'éolien représente 2,9 % de la consommation totale d'électricité dans le monde et a attiré un total d'investissements de 50 milliards d'euros (68 milliards de dollars). Les experts du GWEC (conseil mondial de l'énergie éolienne) prévoient le maintien d'une croissance soutenue, conduisant à un parc installé de près de 500 000 MW dès 2016.

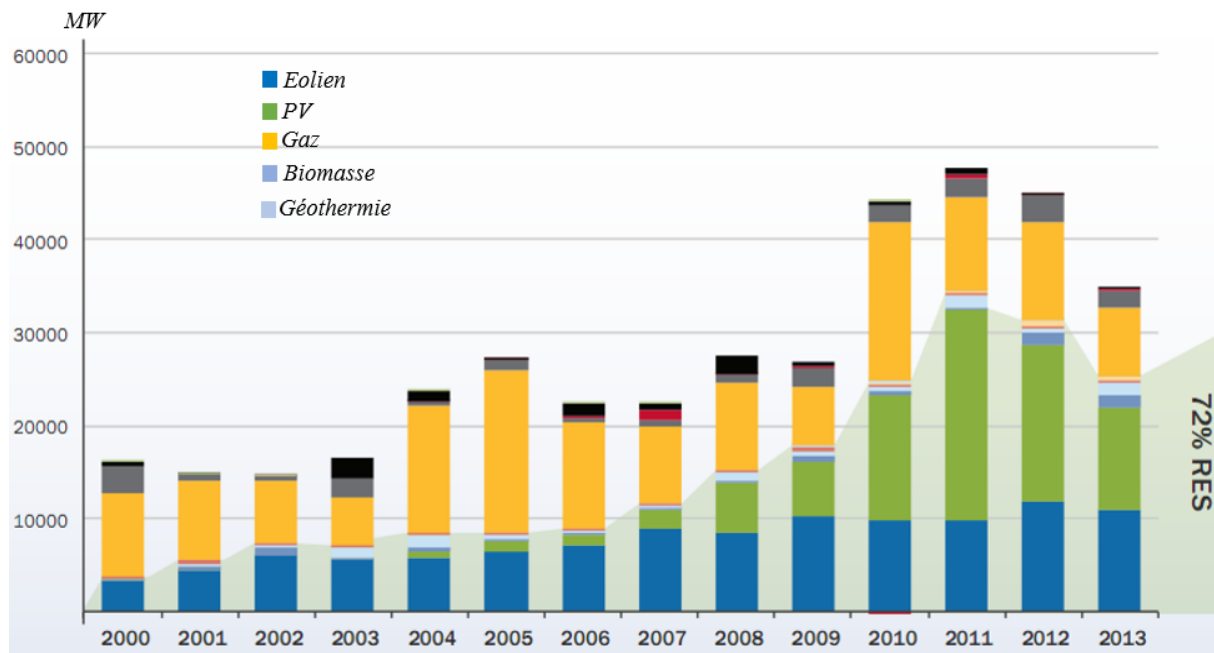


Fig. 1.1. Capacités des puissances installées dans le monde entre 2000 et 2013 [Ren 14]

1.3. Définition d'une éolienne

Une éolienne (appelée aussi aérogénérateur), est un dispositif qui transforme une partie de l'énergie cinétique du vent en énergie mécanique disponible sur un arbre de transmission puis en énergie électrique par l'intermédiaire d'une génératrice.

Les éoliennes sont divisées en trois catégories selon leurs puissances nominales [Mul 08]:

- Eoliennes de petite puissance : inférieure à 40 kW ;
- Eoliennes de moyenne puissance : de 40 à quelques centaines de kW ;
- Eoliennes de forte puissance : supérieure à 1 MW.

1.4. Avantages et inconvénients de l'énergie éolienne

La croissance de l'énergie éolienne est évidemment liée aux avantages de l'utilisation de ce type d'énergie. Cette source d'énergie a également des inconvénients qu'il faut étudier, afin que ceux-ci ne deviennent pas un frein à son développement.

1.4.1. Avantages

L'énergie éolienne est avant tout une énergie qui respecte l'environnement [Bou 99], [Cam 03]:

- La concentration du CO₂ est augmentée de 25% depuis l'ère préindustrielle et on prévoit qu'elle doublera pour 2050. Ceci a déjà provoqué une augmentation de la température de 0,3 à 0,6°C depuis 1900 et les scientifiques prévoient que la température moyenne augmentera de 1 à 3,5°C d'ici l'an 2100, ce qui constituerait le taux de réchauffement le plus grand des 10000 dernières années. Toutes les conséquences de ce

réchauffement ne sont pas prévisibles, mais les scientifiques ont annoncé qu'il provoquera une augmentation de niveau de la mer de 15 à 95 cm d'ici l'an 2100.

L'exploitation d'énergie éolienne ne produit pas d'émission de CO₂ :

- L'énergie éolienne est une énergie renouvelable, c'est à dire que contrairement aux énergies fossiles, les générations futures pourront toujours en bénéficier ;
- L'énergie éolienne n'est pas non plus une énergie à risques comme l'énergie nucléaire et ne produit (évidemment) pas de déchets radioactifs ;
- Les éoliennes en fonctionnement peuvent facilement être arrêtées, contrairement aux procédés continus de la plupart des centrales thermiques et des centrales nucléaires ;
- Les parcs éoliens se démontent très facilement et ne laissent pas de trace.

L'énergie éolienne a d'autre part des atouts économiques certains :

- C'est une source d'énergie locale qui répond aux besoins locaux en énergie. Ainsi, les pertes en lignes dues aux longs transports d'énergie sont moindres. Cette source d'énergie peut en plus stimuler l'économie locale, notamment dans les zones rurales ;
- C'est l'énergie la moins onéreuse des énergies renouvelables ;
- Cette source d'énergie est également très intéressante pour les pays en voie de développement. L'installation d'un parc ou d'une turbine éolienne est relativement simple. Le coût d'investissement est faible par rapport à celui des centrales à énergies traditionnelles. Enfin, ce type d'énergie peut être facilement intégré dans un système électrique existant déjà [Hor 05], [Cam 03];
- La période de haute productivité se situe en hiver (vent plus forts), ce qui correspond à la période de l'année où la demande en énergie électrique est plus forte.

1.4.2. Inconvénients

Même s'ils ne sont pas nombreux, l'éolienne a quelques désavantages [Cam 03] :

- L'impact visuel qui reste, néanmoins, un thème subjectif ;
- Le bruit : il a nettement diminué, notamment le bruit mécanique a pratiquement disparu grâce aux progrès réalisés au niveau du multiplicateur et le bruit aérodynamique qui est lié à la vitesse de rotation du rotor, en limitant cette dernière ;
- L'impact sur les oiseaux : certaines études montrent que ceux-ci évitent les aérogénérateurs et d'autres recommandent que les sites éoliens ne doivent pas être implantés sur les parcours migratoires des oiseaux pour éviter qu'ils ne se fassent pas attraper par les aéro-turbines ;

- La qualité de la puissance électrique : La source d'énergie éolienne étant stochastique, la puissance électrique produite par les aérogénérateurs n'est pas constante. La qualité de la puissance produite n'est donc pas toujours très bonne ;
- Le coût de l'énergie éolienne par rapport aux sources d'énergie classiques : bien qu'en terme de coût, l'éolien puisse (sur les meilleurs sites, c'est à dire là où il y a plus de vent) concurrencer la plupart des sources d'énergie classique. Son coût reste toutefois plus élevé que celui des sources classiques sur les sites moins venteux ;
- Lorsque la production dépasse la consommation, le stockage est onéreux, mais en cas de raccordement de l'éolienne au réseau électrique, le stockage n'est pas nécessaire.

1.5. Différents types d'éolienne

Les turbines éoliennes peuvent être classées en deux (02) types selon la disposition de l'arbre sur lequel est montée l'hélice : les éoliennes à axe vertical et les éoliennes à axe horizontal [Nas 11], [Mul 04].

1.5.1. Les éoliennes à axe vertical

Les aérogénérateurs à axe vertical ont été les premières structures utilisées pour la production de l'énergie électrique. Plusieurs prototypes ont vu le jour mais rares sont ceux qui ont atteint le stade de l'industrialisation. Ils sont classés selon leur caractéristique aérodynamique en deux familles ; les aérogénérateurs conçus sur la base de la portance (Aérogénérateurs à rotor de Darrieus portant le nom de leur inventeur l'ingénieur français George Darrieus) et ceux basés sur la traînée (Aérogénérateurs à rotor de Savonius portant le nom de leur inventeur finlandais Sigurd Savonius en 1924) [Ghe 10].

1.5.1.1. Aérogénérateurs à rotor de Darrieus

Comme il est illustré sur la figure 1.2, ce type d'aérogénérateur est basé sur le fait qu'un profil placé dans la direction d'écoulement de l'air est soumis à des forces de direction et d'intensité variables selon l'orientation de ce profil. La résultante de ces forces génère un couple moteur entraînant l'orientation du dispositif.

1.5.1.2. Aérogénérateurs à rotor de Savonius

Son principe est basé sur la traînée différentielle. Un couple moteur peut être obtenu par une pression différente exercée par le vent sur les parties concaves et convexes de la structure. La figure 1.3 illustre la structure d'un aérogénérateur à rotor de Savonius.

1.5.2. Les éoliennes à axe horizontal

Les éoliennes à axe horizontal beaucoup plus largement employées, même si elles nécessitent très souvent un mécanisme d'orientation des pales, présentent un rendement

aérodynamique plus élevé, démarrent de façon autonome et présentent un faible encombrement au niveau du sol [Win 03].

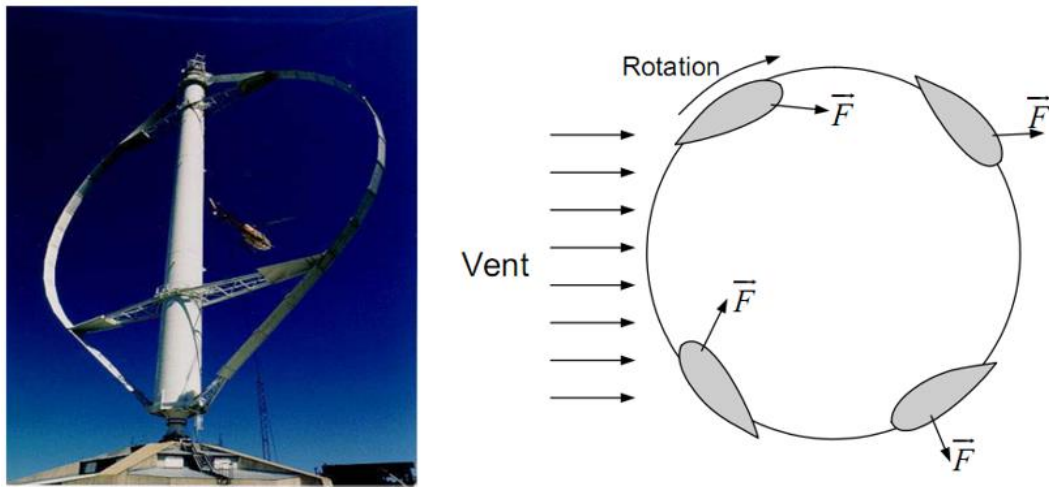


Fig. 1. 2 Aéro-générateur à axe vertical (structure de Darrieus)

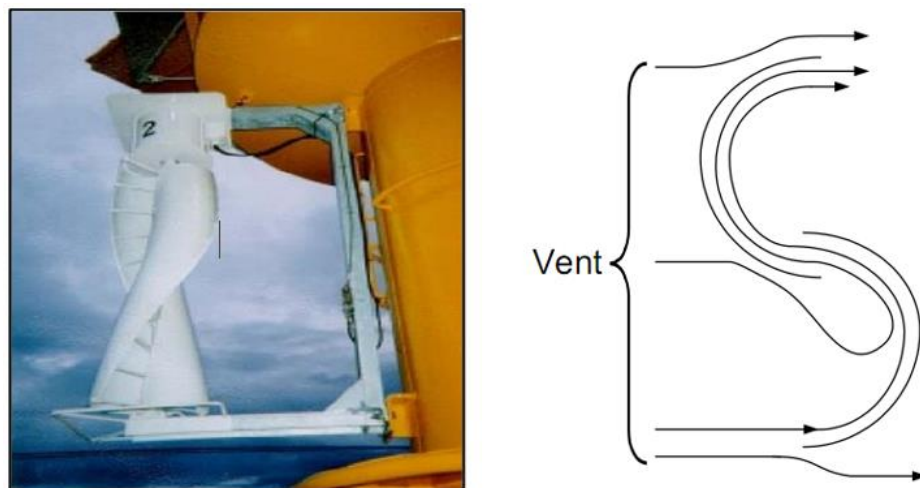


Fig. 1. 3 Aéro-générateur à axe vertical (structure de Savonius)

Une éolienne ne couvre qu'un pourcentage très réduit de la surface totale du site sur laquelle elle est implantée, permettant alors à la plupart des sites de conserver leurs activités industrielles ou agricoles. Leurs nuisances sonores sont de plus relativement faibles.

1.6. Principales composantes d'une éolienne à axe horizontal

Un système éolien classique est composé essentiellement des parties suivantes [Ger 01], [Win 03], [Win 10] :

- **Le mat ou la tour** qui supporte la nacelle et le rotor de la turbine. Il est important que le mat soit haut du fait de l'augmentation de la vitesse du vent en hauteur. A titre d'exemple le mat d'une éolienne de 500KW est à une hauteur de 40 à 60m, et il peut être plein ou tubulaire. Ce

dernier est plus coûteux mais il a l'avantage de permettre un accès aisé à la nacelle pour les besoins de travaux de maintenance.

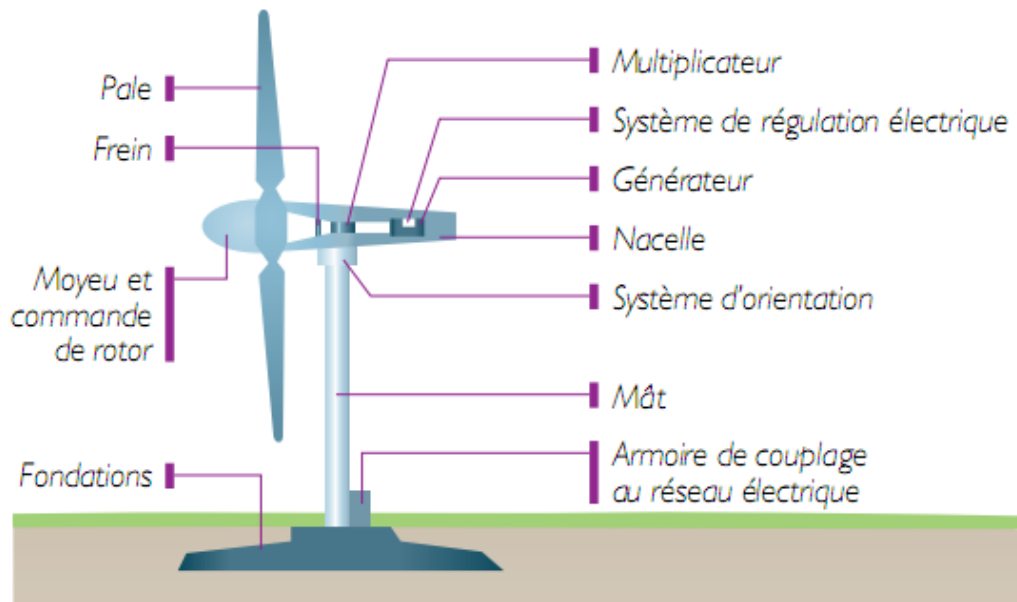


Fig. 1. 4 Constitution d'une éolienne

- **Les pales** qui permettent de capter l'énergie du vent et la transmettre au rotor. Les premières éoliennes étaient munies de deux pales. Cette solution, même si elle permet des vitesses de rotation plus élevées, présente quelques inconvénients qui sont principalement les vibrations, les bruits et une fatigue accrue du rotor. Actuellement, la majorité des installations sont dotées de système tripale.

- **La fondation**, de construction solide pour résister aux diverses sollicitations, grand vent et givre, et assumer la stabilité de l'ensemble.

- **La nacelle**, qui regroupe tous les éléments mécaniques permettant de coupler le rotor éolien au générateur électrique : arbres, multiplicateur, roulement, le frein à disque qui permet d'arrêter le système en cas de surcharge, le générateur qui est généralement une machine synchrone ou asynchrone et les systèmes hydrauliques ou électriques d'orientation des pales (frein aérodynamique) et de la nacelle (nécessaire pour garder la surface balayée par l'aérogénérateur perpendiculaire à la direction du vent) (Fig. 1.5).

1.7. Principe de fonctionnement d'une centrale éolienne

A la hauteur de la nacelle souffle un vent de vitesse v . Tant que cette vitesse est en dessous de la vitesse seuil, les pales sont en drapeau (la surface de ces derniers est perpendiculaire à la direction du vent) et le système est à l'arrêt.

A la vitesse seuil détectée par l'anémomètre, un signal est transmis par le système de commande pour la mise en fonctionnement. Le mécanisme d'orientation fait tourner la nacelle face au vent, les pales sont ensuite placées avec l'angle de calage éolien et commence à tourner.

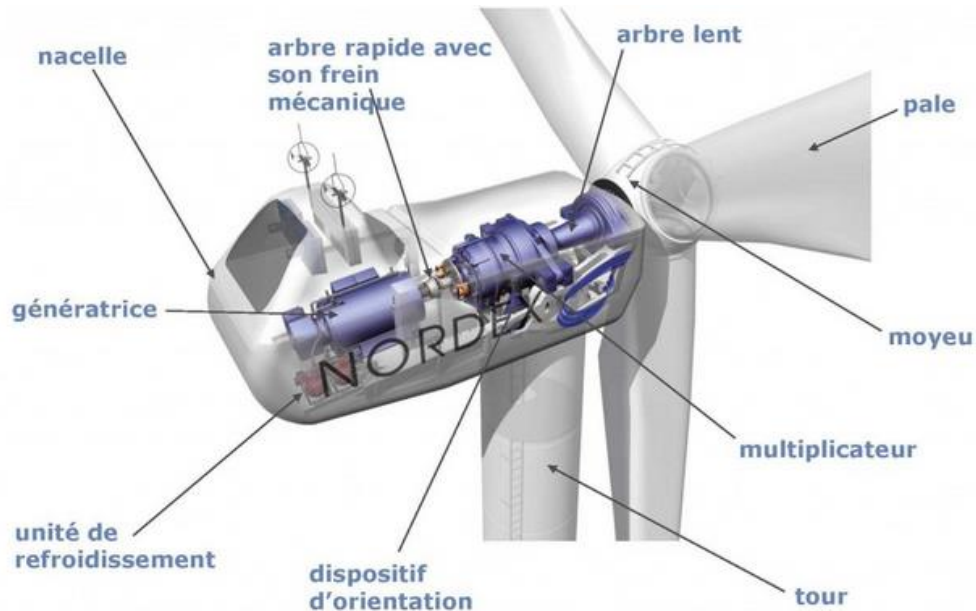


Fig. 1. 5 Constitution de la nacelle

Une puissance vent P est alors captée et transmise à l'arbre avec un coefficient de performance. Au rendement du multiplicateur près, cette puissance est retransmise à une vitesse plus élevée à l'arbre de la génératrice, qui la transformera finalement en puissance électrique. On distingue alors deux cas, soit l'éolienne est reliée au réseau de distribution (directement ou à travers des convertisseurs statiques), soit elle alimente en autonome une charge isolée soit directement soit à travers des convertisseurs statiques [Mul 08], [Aim 05], [Fra 05].

1.8. Le mode de régulation dans un système éolien

La régulation peut être obtenue par la variation de l'angle de calage (Pitch regulation) ou par un décrochage aérodynamique (Stall-régulation). Le premier est réalisé en orientant les pales, en faisant varier la surface apparente face au vent, on fait varier l'effort exercé par ce dernier sur les pales [Mul 01]. Ce système permet aussi de freiner la turbine si nécessaire. Le second utilise le phénomène de décrochage aérodynamique : plus la vitesse du vent est élevée, plus l'effort exercé par le vent sur les pales diminue [Mar 90], [Mig 98], les éoliennes utilisant ce type de régulation possèdent en général un mécanisme de freinage en bout des pales qui, en cas de survitesse, actionne des masselottes par effet centrifuge pour orienter une partie de l'extrémité de la pale et provoquer le freinage du rotor de manière aérodynamique [Cam 03].

1.9. Types de machine électrique

Les deux types de machine électrique les plus utilisés dans l'industrie éolienne sont les machines synchrones et les machines asynchrones sous leurs diverses variantes. Les principales caractéristiques de chacun de ces types de machine sont données ci-dessous [Cam 03], [Rod 00], [Ack 02], [Hei 00] :

1.9.1. Générateur synchrone : c'est ce type de machine qui est utilisé dans la plupart des procédés traditionnels de production d'électricité, notamment dans ceux de très grande puissance (centrales thermiques, hydrauliques et nucléaires). Les générateurs synchrones utilisés dans le domaine éolien, ceux de 500kW à 2MW sont bien plus chers que les générateurs à induction de la même taille. De plus, lorsque ce type de machine est directement connecté au réseau, sa vitesse de rotation est fixe et proportionnelle à la fréquence du réseau. Les fluctuations du couple capté par l'aéroturbine se propagent sur tout le train de puissance, jusqu'à la puissance électrique produite. Pour ces raisons les machines synchrones ne sont pas utilisées dans les aérogénérateurs directement connectés au réseau. Elles sont par contre utilisées en les connectant au réseau par l'intermédiaire de convertisseurs de puissance. Dans cette configuration, la fréquence du réseau et la vitesse de rotation de la machine sont découplées. Cette vitesse peut par conséquent varier de sorte à optimiser le rendement aérodynamique de l'éolienne et amortir les fluctuations du couple dans le train de puissance. Par exemple, certaines variantes des machines synchrones peuvent fonctionner à de faibles vitesses de rotation et donc être directement couplées à l'aéroturbine. Elles permettent ainsi un couplage sans multiplicateur, élément présent sur la plupart des aérogénérateurs et nécessitant un important travail de maintenance.

1.9.2. Générateur asynchrone : la connexion directe de ce type de machine est bien plus douce grâce à la variation du glissement se produisant entre le flux du stator et la vitesse de rotation du rotor. Ceci explique pourquoi pratiquement toutes les éoliennes à vitesse fixe utilisent des machines à induction. Dans les années 90, les Danois ont rajouté une deuxième machine électrique pour pouvoir faire fonctionner l'éolienne à deux vitesses et ainsi augmenter le rendement énergétique de leurs aérogénérateurs. L'introduction de convertisseurs de puissance entre la machine et le réseau permet de découpler la fréquence du réseau et la vitesse de rotation de la machine comme dans le cas de la machine synchrone, et ainsi de faire fonctionner l'aérogénérateur à vitesse variable avec tous les avantages cités auparavant. Comme pour les machines synchrones, il existe différents types de machines asynchrones qui sont associées à divers convertisseurs de puissance, fonctionnant avec des domaines de variations de vitesse de rotation plus ou moins grands. La consommation de puissance réactive et le courant élevé au démarrage (cas de fonctionnement en mode moteur) représentent les deux grandes "désavantages", mais ils peuvent être réduits par l'utilisation d'éléments d'électronique de puissance.

Deux variantes de ces machines synchrones et asynchrones sont actuellement en développement : les générateurs synchrones à aimants permanents directement couplés à la turbine ou les générateurs asynchrones doublement alimenté au stator.

Même si elles ne sont pas utilisées dans l'industrie éolienne, d'autres types de machines auraient techniquement la possibilité d'être utilisées dans notamment les aérogénérateurs à vitesse variable. Les machines à courant continu présentent une excellente marge de variation de la vitesse de rotation, une bonne réponse dynamique et une excellente capacité de surcharge, mais elles sont chères et ont un grand poids [Rod 00]. Les générateurs à reluctances variables sont des machines mécaniquement robuste [Car 96a], leur commande est simple, une large marge de variation de la vitesse de rotation, mais avec un rendement médiocre. Ce type de machine pourra s'avérer comme la meilleure option pour les futures éoliennes.

1.10. Mode de fonctionnement et système de conversion d'énergie éolienne

Deux modes de fonctionnement caractérisent le fonctionnement d'un système éolien [Poi 03], [Dav 07], [Ghe 10] :

1.10.1. Fonctionnement à vitesse fixe

- ✓ Système électrique plus simple.
- ✓ Plus grande fiabilité.
- ✓ Peu de probabilité d'excitation des fréquences de résonance des éléments de l'éolienne.
- ✓ Economie d'un système d'électronique de puissance.
- ✓ Coût réduit.

1.10.2. Fonctionnement à vitesse variable

- ✓ Augmentation du rendement énergétique.
- ✓ Réduction des oscillations du couple dans le train de puissance.
- ✓ Réduction des efforts subis par le train de puissance.
- ✓ Génération d'une puissance électrique de meilleure qualité.

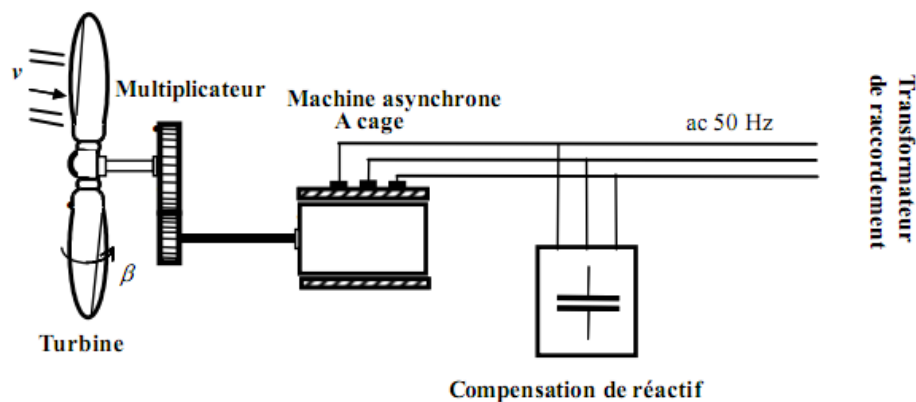


Fig. 1. 6 Eolienne à vitesse fixe basée sur une machine asynchrone à cage [Dav 07]

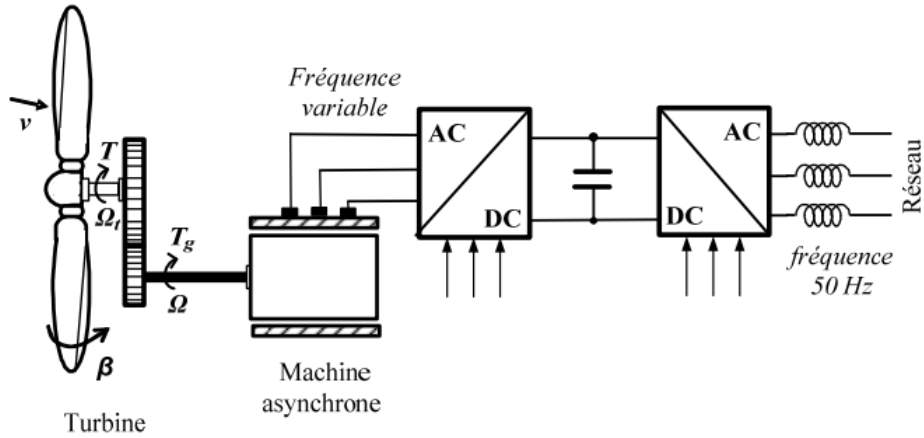


Fig. 1. 7 Eolienne à vitesse variable basée sur une machine asynchrone

1.11. Intérêt de la vitesse variable

La figure 1.10 montre la puissance disponible en fonction de la vitesse de rotation du générateur pour différentes vitesses de vent ainsi que la courbe optimale qui relie leurs sommets selon une fonction cubique de la vitesse de rotation.

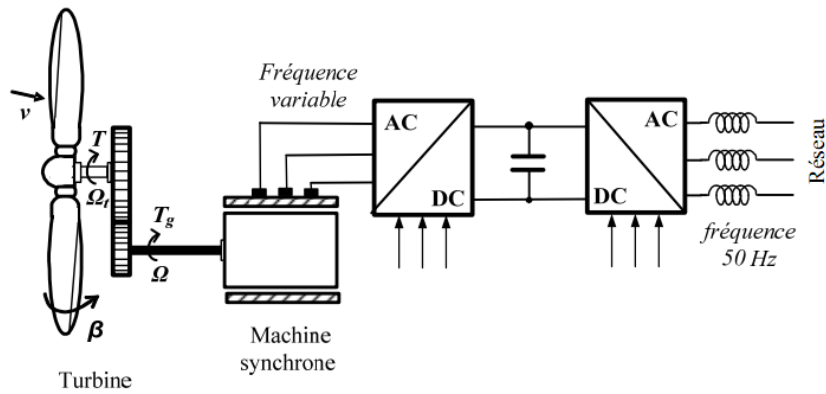


Fig. 1. 8. (a) Eolienne à vitesse variable basée sur une machine synchrone couplée à la turbine via un multiplicateur

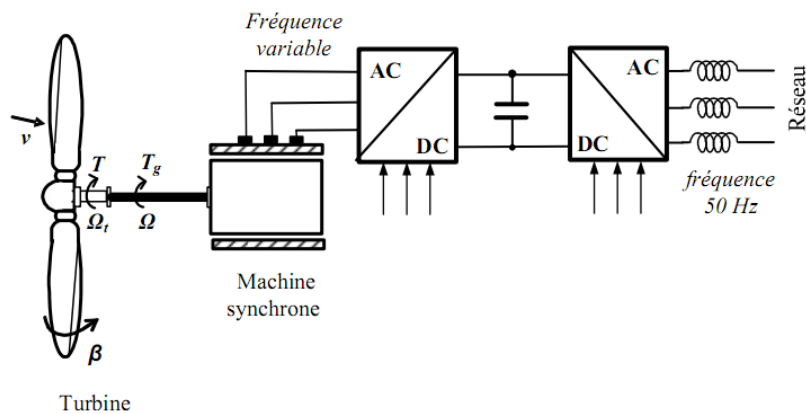


Fig. 1. 8. (b) Eolienne à vitesse variable basée sur une machine synchrone directement couplée à la turbine

Fig. 1. 8 Eolienne à vitesse variable basée sur une machine synchrone

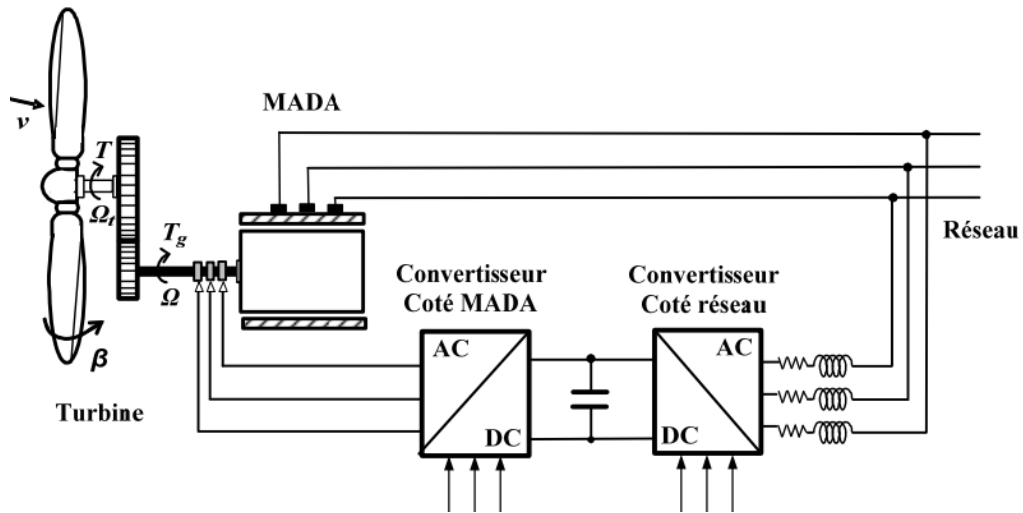


Fig. 1. 9 Eolienne à vitesse variable basée sur une machine asynchrone à double alimentation

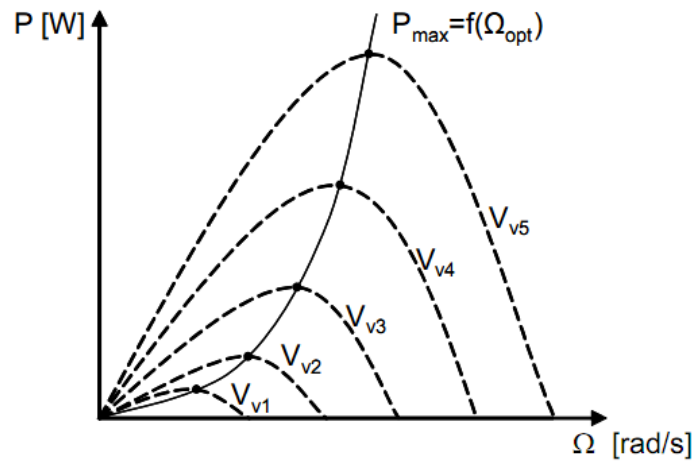


Fig. 1. 10 Puissance éolienne en fonction de la vitesse de rotation pour différentes vitesses du vent [Mir 05]

En suivant cette courbe (courbe optimale) continuellement, la puissance éolienne recueillie sera toujours maximale. De nombreuses études ont montré l'intérêt de la vitesse variable en éolien aussi bien du point de vue énergétique que celui de la durée de vie des systèmes. En effet, les chaînes à vitesse variable sont moins « raides » que les chaînes à vitesse fixe ou presque fixe rigidement couplées au réseau : cette liaison rigide se solde par de fortes oscillations de puissance engendrées par les turbulences. Ces variations sont à la longue nuisibles pour les éléments mécaniques : la vitesse variable permet de mieux lisser la production à travers un grand moment d'inertie que constitue la voilure.

Actuellement, les éoliennes de forte puissance, connectées aux réseaux de moyenne tension, fonctionnent sous vitesse variable. Les avantages principaux des éoliennes à vitesse variable comparées à celles à vitesse fixe sont les suivants [Ghe 10], [Fra 05]:

- ✓ Augmentation de la plage de fonctionnement, notamment pour les faibles vitesses de vent où le maximum de puissance peut être aisément converti,

- ✓ Simplicité du système d'orientation des pales. Grâce au contrôle de la vitesse du générateur, les constantes de temps mécaniques des pales peuvent être plus longues, réduisant la complexité du système d'orientation des pales et son dimensionnement par rapport à la puissance nominale P_n ,
- ✓ Réduction des efforts mécaniques grâce à l'adaptation de la vitesse de la turbine lors des variations du vent. De ce fait, l'incidence des rafales de vent sur la puissance générée peut être affaiblie,
- ✓ Réduction du bruit lors des fonctionnements à faible puissance car la vitesse est lente.

1.12. Eolienne à vitesse variable basée sur une machine asynchrone à double alimentation (MADA)

La configuration de l'éolienne basée sur machine asynchrone à double alimentation montrée sur la figure 1. 9 a suscité un intérêt particulier dans le domaine de l'énergie éolienne. Dans cette structure d'éolienne, le stator de de la MADA est directement connecté au réseau électrique, par contre le rotor est connecté au réseau à travers une cascade de convertisseur de puissance.

1.12.1. Mode de fonctionnement de la MADA

La machine asynchrone à double alimentation est une machine généralisée. Elle offre la possibilité de fonctionner dans les quatre quadrants comme le montre la figure 1. 11.

Le quadrant 1 : La MADA fonctionne en mode moteur. Le stator consomme de la puissance P_s du réseau électrique. Durant ce mode de fonctionnement, la vitesse de rotation est inférieure à la vitesse de synchronisme, la puissance du glissement P_r transitée à travers les deux convertisseurs pour être réinjectée au réseau, c'est le mode hypo-synchrone.

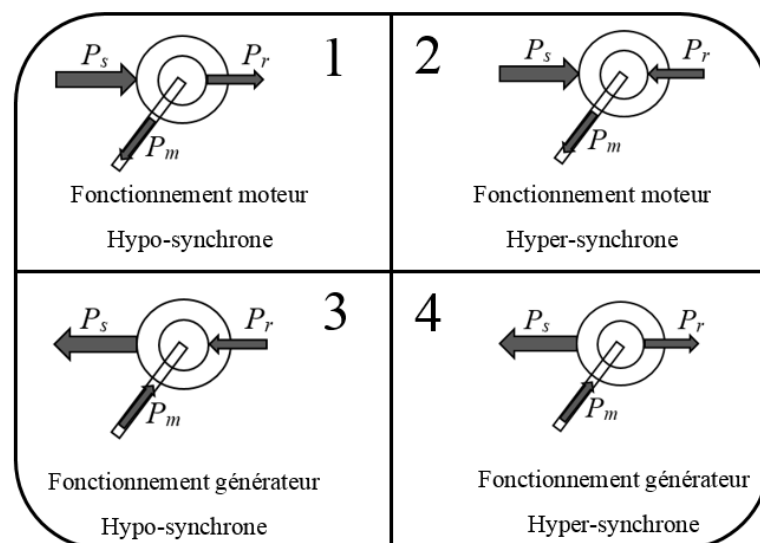


Fig. 1. 11 Modes de fonctionnement de la MADA

Le quadrant 2 : La MADA fonctionne en mode moteur hyper-synchrone. Le stator consomme de la puissance P_s du réseau électrique. La puissance du glissement P_r , transitée par les deux convertisseurs de puissance est absorbée par le rotor entraînant ainsi un fonctionnement au-dessus de la vitesse de synchronisme.

Le quadrant 3 : La MADA fonctionne en mode générateur. La turbine fournit une puissance mécanique P_m à la machine. Une partie de la puissance générée par le stator est réabsorbée par le rotor à travers les deux convertisseurs de puissance. C'est le mode hypo-synchrone.

Le quadrant 4 : La MADA fonctionne en mode générateur hyper-synchrone. La totalité de la puissance mécanique fournie à la machine est transmise au réseau aux pertes près. Une partie de cette puissance est transmise par l'intermédiaire du rotor.

Pour une utilisation dans un système éolien, les quadrants 3 et 4 sont intéressants. En effet, si la plage de variation de vitesse est comprise entre plus ou moins 30% en de ça ou au-delà de la vitesse de synchronisme, la machine est capable de débiter une puissance allant de 0,7 à 1,3 fois la puissance nominale. Le convertisseur est alors dimensionné pour faire transiter uniquement la puissance du glissement. Il est alors moins volumineux, moins coûteux, nécessite un système de refroidissement moins lourd et génère moins d'harmoniques. Plusieurs technologies de machines asynchrones à double alimentation ainsi que plusieurs dispositifs d'alimentation sont envisagés et sont présentés [Poi 03], [Cou 08], [Fra 05].

1.12.2. Zone de fonctionnement de la MADA dans un système éolien

La caractéristique (puissance, vitesse) mesurée d'une éolienne de 1,5 MW à base de MADA se distingue par quatre zones principales de fonctionnement [Aim 05]. La figure 1. 12 illustre les quatre zones.

Zone 1 : est la zone de démarrage de la machine. Elle commence lorsque la vitesse mécanique est supérieure à une certaine vitesse Ω_{seuil} .

Zone 2 : est la zone pour laquelle une extraction maximale de la puissance est réalisée en adaptant la vitesse de la génératrice. La vitesse mécanique est très variable et correspond à une grande plage de variation de la puissance électrique produite. L'angle de calage des pales est maintenu constant, et seul le contrôle du couple électromagnétique de la génératrice est mis en œuvre dans cette zone.

Zone 3 : correspond à une vitesse mécanique quasiment constante de la génératrice. Dans cette zone, la puissance générée est proportionnelle au couple (d'origine éolien) appliqué. La vitesse moyenne de la turbine est réglée par action sur l'orientation des pales, la

puissance débitée au réseau est « lissée » impliquant un stockage inertiel dans les masses en rotation.

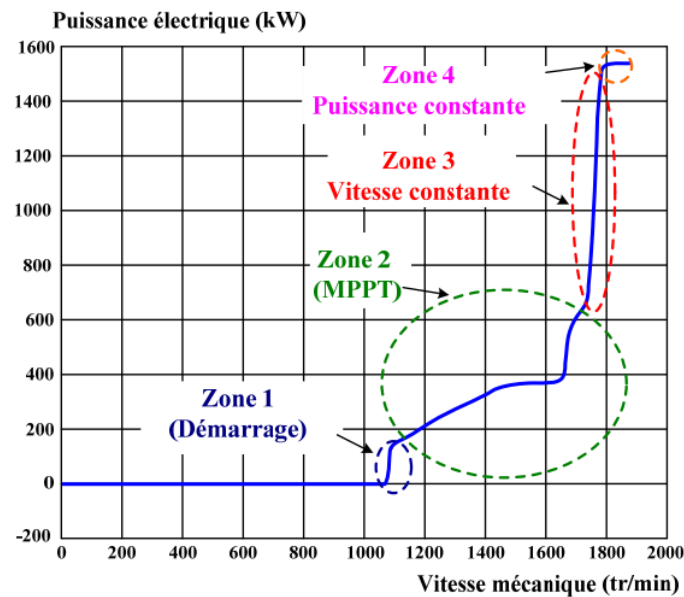


Fig. 1. 12 Zones de fonctionnements caractéristiques d'une éolienne à vitesse variable basée sur une machine asynchrone [Aim 05]

Zone 4 : correspond à la limitation de la puissance générée à sa valeur maximale (1.5MW) grâce au contrôle de l'angle d'orientation des pales.

1.13. Comparaison des différentes génératrices éoliennes et critères de choix d'une génératrice

En règle générale, l'utilisation des aimants permanents permet d'obtenir les meilleurs rendements. Les pertes les plus élevées se situent au niveau des multiplicateurs, puis des convertisseurs de puissances. La comparaison au niveau des coûts donne la technologie hybride (aimants permanents et multiplicateur) comme étant la moins chère [Ban 08]. Cependant le coût de la génératrice ne représente que 10 à 15 % du coût total de l'éolienne.

Les machines synchrones à attaque directe permettent d'obtenir une meilleure fiabilité que les MADA du fait de la suppression de la boîte de vitesse diminuant les coûts de maintenance. La plage de variation est plus élevée pour les MSAP que pour les MADA qui peuvent travailler à vitesses faibles. Les génératrices à aimant permanent permettent d'obtenir un gain en puissance massique de 17 % comparée aux machines asynchrones selon [Lat 05] et un gain de 25 % comparée au MS à rotor bobinée [Byw 05] en comparant à vitesses identiques. Cependant, dans le cas éolien, les nacelles des MADA sont moins lourdes à puissances identiques que les MSAP. Un autre inconvénient de la MSAP est le convertisseur dimensionné pour 100 % de la puissance contre 30 % pour les MADA [Mon 12].

1.14. Convertisseurs d'électronique de puissance utilisés pour le contrôle des éoliennes

1.14.1. Convertisseurs d'électronique de puissance utilisés pour les éoliennes à base de la MADA

Les turbines éoliennes utilisant la MADA comme génératrice fonctionnent à vitesse variable grâce à une cascade de convertisseurs de puissance insérée entre le rotor et le réseau et qui est conçue pour faire transiter environ 30% de la puissance nominale. Par conséquent, le prototype de l'éolienne commercialisé de 6 MW est équipé d'une cascade de convertisseur statique (back-to-back) de 2MW conçu pour un fonctionnement à basse tension (690V). Un transformateur élévateur est généralement utilisé pour se connecter au réseau.

Actuellement il y a plusieurs conceptions spéciales de convertisseurs d'électronique de puissance pour le contrôle des éoliennes à base de la MADA : par exemple, la topologie refroidie à l'eau « water-cooled Prowind » de la société « Convertteam » [Pro 10], [Lis 11]. Ces convertisseurs sont conçus pour fonctionner à basse tension (690 V), avec une technologie modulaire. Celle-ci permet une connexion de plusieurs convertisseurs (back-to-back) en parallèle (Fig. 1.13) pour augmenter la puissance totale. L'ACS800 est une autre topologie de convertisseurs fabriquée par ABB avec une gamme de puissance (1–3.8 MW) et de tension (525–690 V). Cette topologie est utilisée spécialement pour le contrôle des éoliennes à base de la MADA allant jusqu'à 6 MW [And 07], [Ghe 10].

Pour le contrôle des éoliennes en général, et celles à base de la MADA en particulier, le poids et l'espace sont d'une importance primordiale. Aussi, la densité de puissance des convertisseurs utilisés généralement n'est pas appropriée aux applications offshore. A titre d'exemple, le Convertisseur AC800 a une densité de puissance d'environ 0,43 MW/m³ [And 07].

La densité de puissance peut être augmentée en utilisant une topologie basée sur l'utilisation des convertisseurs matriciels [Car 09], [Pen 09] éliminant ainsi le bus continu. Néanmoins, l'absence du bus continu permet un couplage direct entre l'éolienne et le réseau et cela induit de sérieux problèmes lors d'une défaillance du réseau électrique (ex : creux de tensions).

Une topologie basée sur l'utilisation des convertisseurs multi-niveaux à structure NPC (Fig. 1.14) pour le contrôle des éoliennes à base de MADA a été discutée dans [Por 06], [Aba 08], [Ghe 10]. L'avantage principal de celle-ci réside dans le fait que le convertisseur est directement relié au réseau de moyenne tension (avec des tensions comprises entre 1 et 5 kV) : ce qui permet de réduire énormément les courants traversant le convertisseur tout en augmentant la puissance transitée [Lis 11].

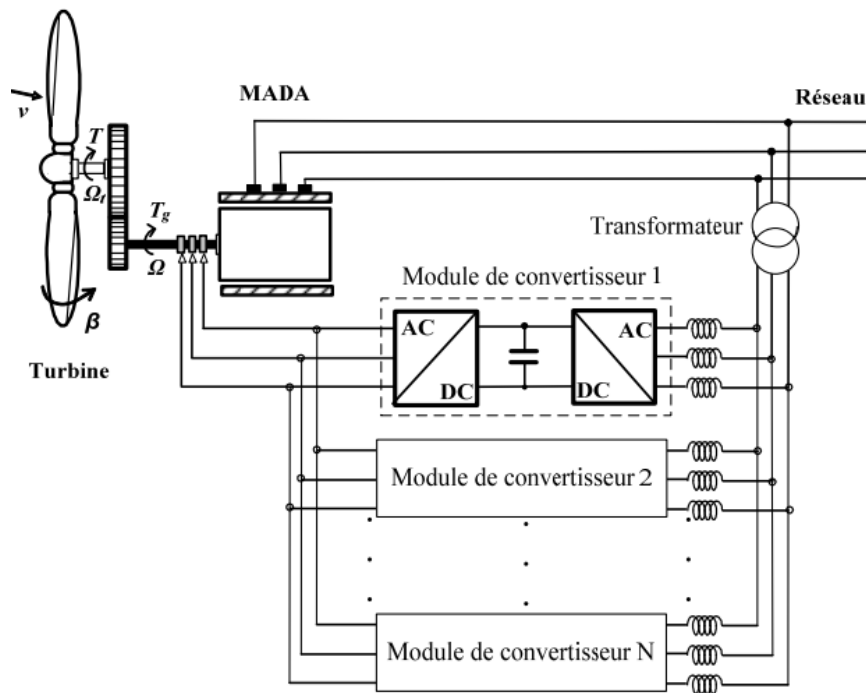


Fig. 1. 13 Topologie d'une éolienne à base de MADA en utilisant plusieurs modules de convertisseurs statiques à deux niveaux en parallèle

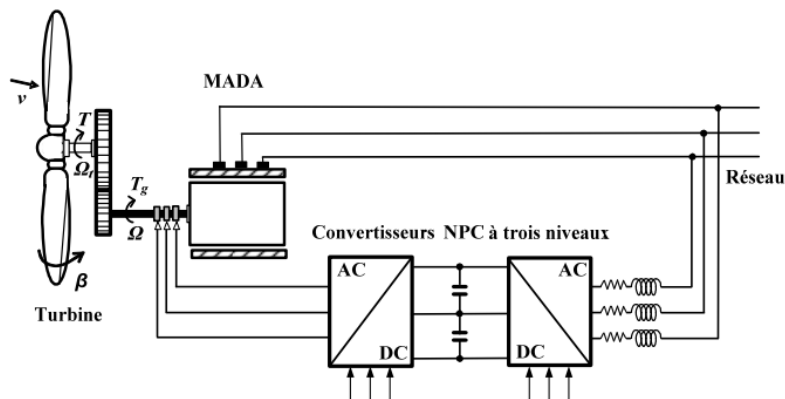


Fig. 1. 14 : Topologie d'une éolienne à base de MADA en utilisant un convertisseur NPC multiniveaux

1.14.2. Convertisseurs d'électronique de puissance utilisés pour les éoliennes à base de la machine asynchrone à cage ou à aimants permanents

Tel qu'il a été mentionné auparavant, les machines asynchrones à cage ou à aimant permanent sont aussi utilisées comme génératrices à vitesse variable dans les systèmes éoliens. Elles sont connectées au réseau à travers des convertisseurs dimensionnés pour faire transiter la totalité de la puissance aérodynamique produite. L'approche utilisée actuellement consiste à mettre en place une topologie utilisant des cascades de convertisseurs (back-to-back) de plusieurs modules connectés en parallèle (Fig. 1.15).

L'entreprise espagnole « Gamesa » a utilisé un convertisseur de 4,5 MW composé de six modules, dont chacun est mis en œuvre avec des IGBT à basse tension [Ghe 11].

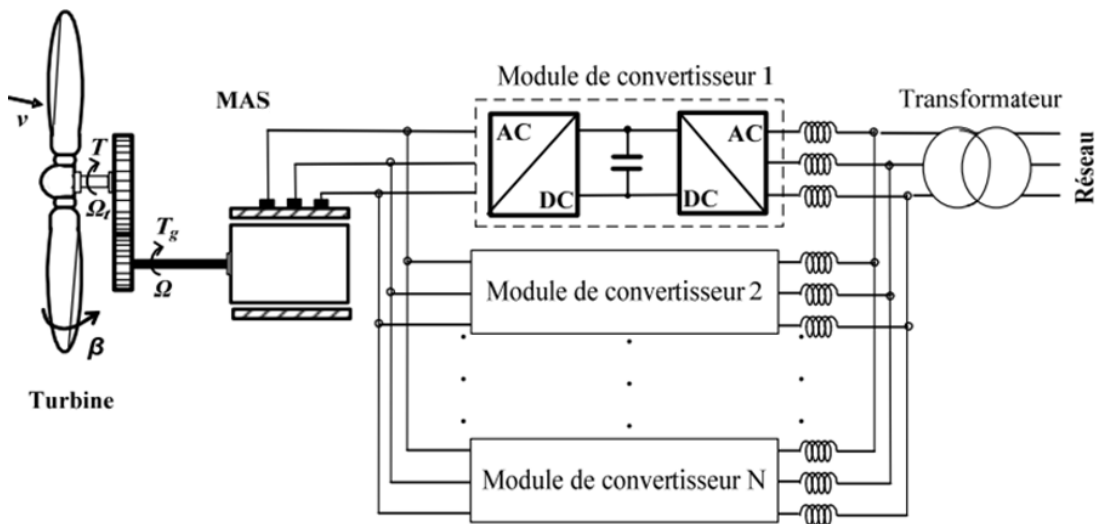


Fig. I. 15 Topologie d'une éolienne à base de machine asynchrone à cage utilisant plusieurs modules de convertisseurs statiques à deux niveaux en parallèle.

Chaque module de convertisseur a son propre disjoncteur, filtres et unité de contrôle. Selon [And 07], [Bir 07], la densité de puissance obtenue est de 0,58 MW/m³, qui est de 30% plus petite que celle des systèmes similaires fabriqués par ABB et Vacon.

Afin d'augmenter la densité de puissance, ABB a développé le convertisseur PCS6000 pour cette technologie d'éolienne. Ce convertisseur (back-to-back), qui repose sur une architecture multi-niveaux NPC (Fig. 1.16), est dédié aux applications de moyenne tension (définies de 1 à 5 kV dans [Eic 10]) et d'une gamme de puissance allant jusqu'à 8 MW. Le rendement de ce convertisseur a atteint les 98% grâce aux composants IGCT utilisés qui sont conçus spécialement pour réduire les pertes de puissance par commutation [Mai 10], [Eic 10]. Un autre convertisseur (back-to-back) multi-niveaux NPC « MV7000 » est commercialisé par la société « Convertteam » [Mv7 10]. Celui-ci est conçu à base d'IGBT et sa gamme de puissance est similaire à celle du convertisseur PCS6000 fabriqué par ABB [Lis 11].

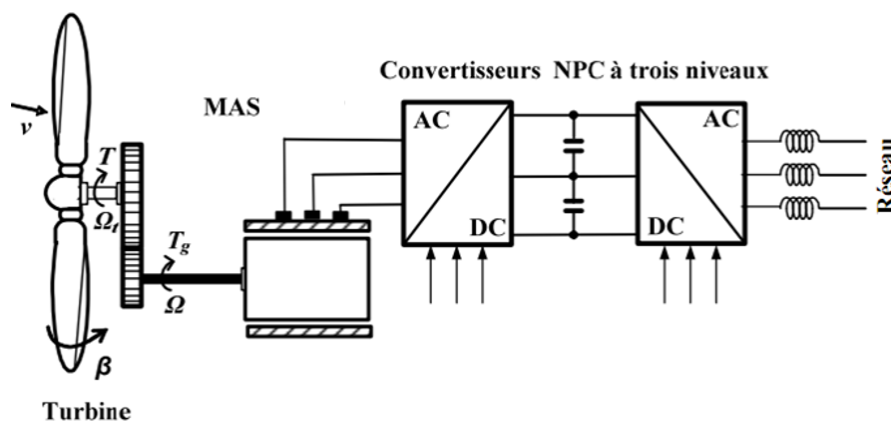


Fig. 1. 16 Topologie d'une éolienne à base de machine asynchrone à cage utilisant un convertisseur NPC à trois niveaux

Des nouvelles topologies des systèmes éoliens à vitesse variables utilisant des machines asynchrones à cage ou à aimants permanents connectées au réseau par des convertisseurs à cinq niveaux ont commencées à faire leur apparition dans la littérature.

La première utilisation est de connecter l'onduleur à deux niveaux avec la génératrice éolienne à vitesse variable et la connexion au réseau est réalisée à travers un convertisseur à cinq niveaux (Fig. 1. 17) ; la puissance transitée par l'onduleur à deux niveaux étant nettement réduite, la tension du bus continu n'est pas augmentée (multipliée par quatre). L'intérêt de cette structure réside uniquement dans la qualité des courants générés sur le réseau électrique [Bou 07].

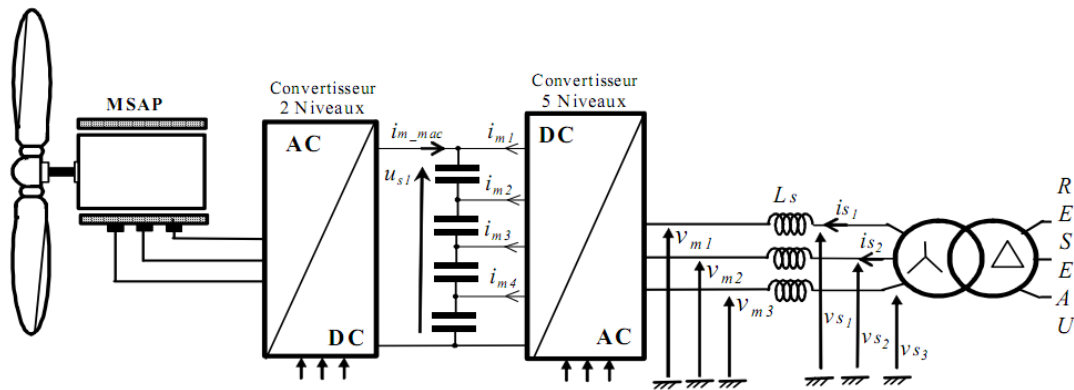


Fig. 1. 17 Topologie d'une éolienne à base de machine synchrone à aimants permanents utilisant un convertisseur à deux niveaux et un convertisseur NPC à cinq niveaux [Bou 07]

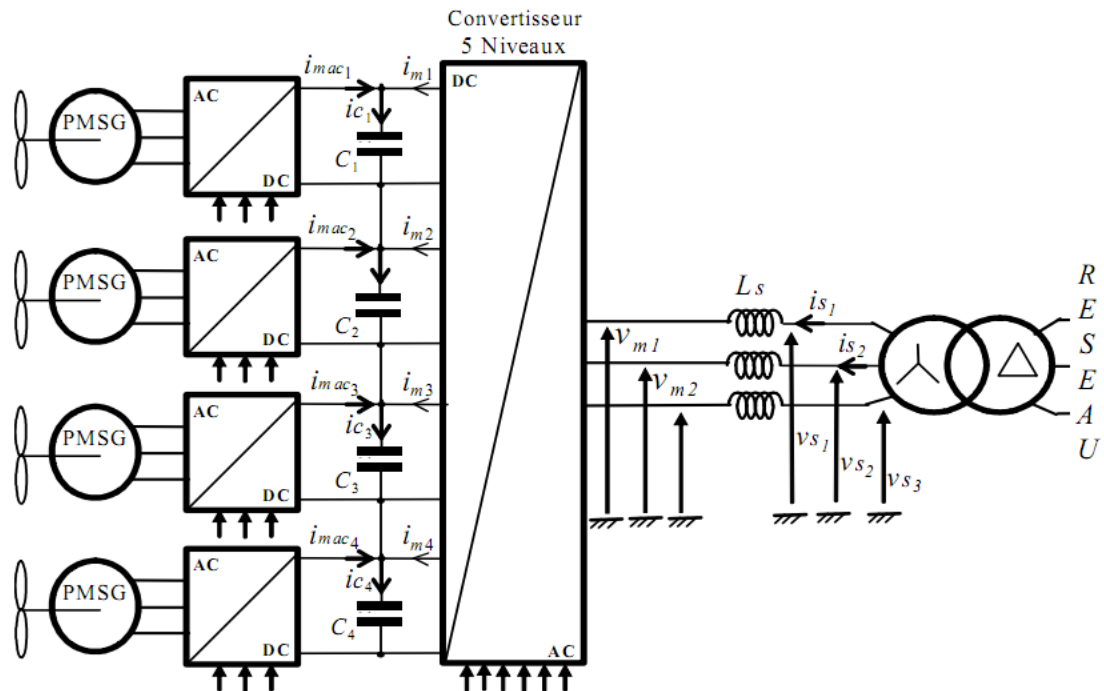


Fig. 1. 18 Topologie d'une ferme éolienne à base de machine synchrone à aimants permanents utilisant quatre convertisseurs à deux niveaux et un convertisseur NPC à cinq niveaux [Bou 07]

La deuxième utilisation consiste à raccorder une ferme éolienne composée de quatre éoliennes à vitesse variable pilotées par des convertisseurs à deux niveaux et la connexion au réseau électrique est réalisée en utilisant un seul convertisseur NPC à cinq niveaux. Le principe de cette topologie est illustré sur la figure 1. 18.

1.15. Intérêt des convertisseurs multi-niveaux pour la conversion éolienne

[Ghe 11]

La puissance produite par les aérogénérateurs est transitée au réseau électrique basse tension à travers une cascade de convertisseurs à deux niveaux par le biais du courant car la tension de sortie de ces convertisseurs est limitée par la tension de blocage des semi-conducteurs.

La solution qui consiste à utiliser la structure modulaire des convertisseurs à deux niveaux de tension pour permettre le transit d'une puissance élevée en la partageant sur le nombre des convertisseurs (back-to-back) mis en parallèle. Cependant, plusieurs inconvénients sont recensés :

- Impossibilité d'augmenter la puissance par le biais d'une tension plus élevée que la limite supportée par les composants à semi-conducteurs ;
- Multiplication du nombre des convertisseurs (back-to-back) utilisés qui implique l'augmentation du nombre d'interrupteurs ce qui rend cette configuration coûteuse ;
- Augmentation des pertes par commutation ce qui réduit ainsi le rendement de l'éolienne ;
- Multiplication des filtres de connexion au réseau ce qui rend cette solution encombrante ;
- Nécessité d'un transformateur élévateur pour se connecter aux réseaux de moyenne ou haute tension ;
- Augmentation des pertes dans les lignes à cause du fort courant traversant celles-ci.

La meilleure solution pour augmenter la puissance transitée par les convertisseurs et réduire les pertes est d'augmenter la tension et limiter les courants [Ale 06]. C'est pour cela que les convertisseurs multi-niveaux de moyenne et haute tension semblent être une bonne alternative aux convertisseurs NPC à trois niveaux qui ont déjà occupé cette place privilégiée grâce au bon compromis entre performance et prix. Les avantages que procure cette solution sont :

- L'augmentation de la puissance par le biais de la tension car la tension de blocage de chaque interrupteur correspond à la moitié de la tension du bus continu ;

- La possibilité de connexion aux réseaux de moyenne tension grâce à l'augmentation de la tension de sortie des convertisseurs en éliminant ainsi le transformateur élévateur de couplage ;
- La réduction du contenu harmonique des courants de sortie comparativement aux convertisseurs à deux niveaux ;
- La réduction de l'ondulation de courant en choisissant des convertisseurs avec un nombre élevé de niveaux de tension [Def 08], comme le montre la figure 1. 19.

1.16. Domaine de fonctionnement des convertisseurs utilisés pour la génération éolienne

1.16.1. Utilisation de n convertisseurs à deux niveaux

L'ensemble des points (P_c, Q_c) de fonctionnement pour la connexion d'un convertisseur au réseau est donné par [Bou 07], [Ghe 11]:

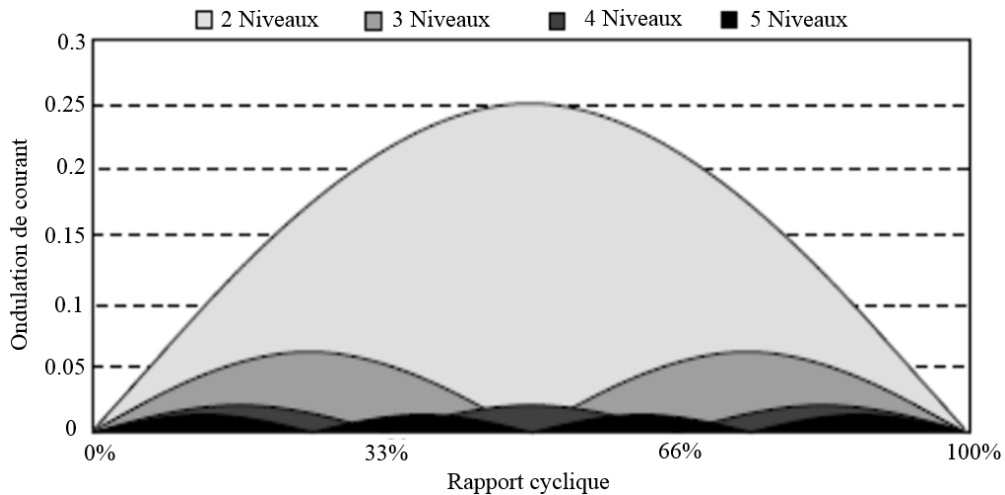


Fig. 1. 19 Ondulation de courant en fonction du rapport cyclique pour différents convertisseurs multi-niveaux

$$P_c^2 + (Q_c - Q_0)^2 = (m_{cret} S_{c_{max}})^2 \quad (1.1)$$

Avec :

$$Q_0 = \frac{3Vg_{eff}^2}{L_f w}$$

$$S_{c_{max}} = \sqrt{\frac{3}{2}} v_{c1} \frac{Vg_{eff}}{L_f w} \text{ Est la puissance apparente maximale du convertisseur, elle représente}$$

le rayon d'un cercle du centre $(0, Q_0)$.

m_{cret} : Coefficient de réglage en tension, sa valeur maximale égale 1 ;

v_{c1} : Tension aux bornes du condensateur du bus continu ;

Vg_{eff} : Valeur efficace de la tension du réseau ;

L_f : Inductance du filtre placé entre le convertisseur et le réseau.

Un fonctionnement à facteur de puissance unitaire sera obtenu mais seulement pour une puissance active transitée comprise entre $-P_1$ et $+P_1$. La Figure 1. 20 montre les deux limites de fonctionnement. Avec :

$$P_1 = S_{c_{max}} \sqrt{1 - \frac{Q_0^2}{S_{c_{max}}^2}} \quad (1.2)$$

Pour connecter n générateurs de même puissance, on utilise n convertisseurs à deux niveaux. La puissance active maximale est également multipliée par n :

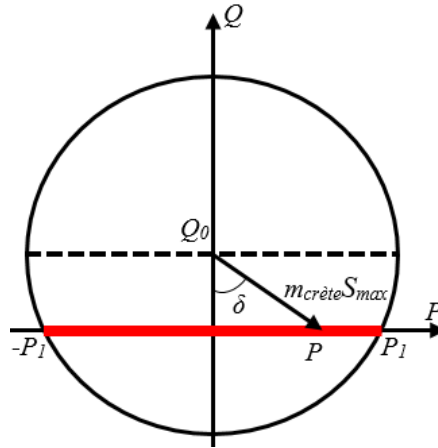


Fig. 1.20 Points de fonctionnement à puissance réactive nulle

$$P_{1_globale} = nP_1 = nS_{c_{max}} \sqrt{1 - \frac{Q_0^2}{S_{c_{max}}^2}} \quad (1.3)$$

1.16.2. Utilisation d'un convertisseur à $(n+1)$ niveaux

Généralement, un convertisseur à $(n+1)$ niveaux est composé de n condensateurs. Donc, la tension du bus continu est multipliée par n par rapport à un convertisseur à deux niveaux. Le lieu des points (P_c, Q_c) de fonctionnement pour la connexion de ce convertisseur est donné par [Bou 07]:

$$P_c^2 + (Q_c - Q_{0n})^2 = (m_{cret} S_{cn_{max}})^2 \quad (1.4)$$

Avec :

$$Q_{0n} = 3 \left(\frac{nVg_{eff}^2}{L_f w} \right) = nQ_0 ;$$

$$Scn_{\max} = \sqrt{\frac{3}{2}} n v_{c1} \frac{n V g_{eff}}{L_f w} = n^2 Sc_{\max}.$$

L'utilisation d'un onduleur à $(n+1)$ niveaux, permet de transiter une puissance active à facteur de puissance unitaire n fois supérieure à celle transitée en utilisation n onduleurs à deux niveaux :

$$P_{in_globale} = n^2 Sc_{\max} \sqrt{1 - \frac{Q_{0n}^2}{Sc_{\max}^2}} \geq n P_{in_globale} \quad (1.5)$$

Cette analyse confirme l'avantage majeur de l'utilisation des convertisseurs multiniveaux dans les systèmes de générations électriques. La figure 1. 21 montre les limites de fonctionnement quand on utilise un convertisseur à deux niveaux, n convertisseurs à deux niveaux et un convertisseur à $(n+1)$ niveaux.

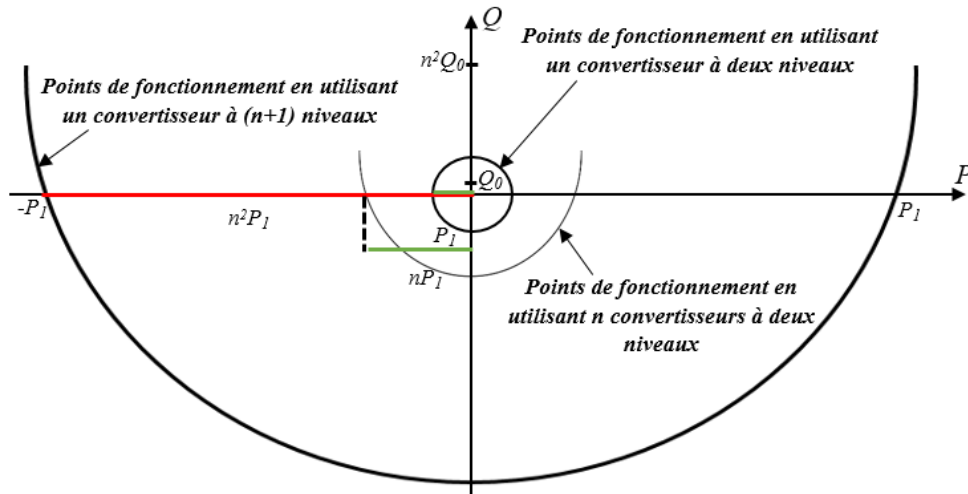


Fig. 1. 21 Limites de fonctionnement d'un convertisseur à deux niveaux, n convertisseurs à deux niveaux et un convertisseur à $(n+1)$ niveaux

Vu les avantages que procurent les convertisseurs multiniveaux, ils seront intéressants dans un futur proche pour l'utilisation dans la génération éolienne de forte puissance (5 à 10MW). Quelques travaux de recherche ont montré la possibilité d'augmenter la densité de puissance [Zen 07], [Dai 09].

Dans le but d'augmenter la densité de puissance, deux créneaux de recherche et de développement sont envisageables dans l'avenir. Le premier consiste à développer de nouveaux composants de puissance, à titre d'exemple « l'IGBT à inversion de conduction (reverse-conducting bimode IGBT) » qui permet d'augmenter la densité de puissance jusqu'à 50% [Lis 11]. Le second repose sur le développement de nouvelles topologies de convertisseurs. Dans ce contexte, un convertisseur hybride à cinq niveaux a été développé dans [Win 08], dont des résultats expérimentaux sont obtenus avec une puissance de 6MW.

1.17. Fermes éoliennes

Deux types d'installation de fermes éoliennes peuvent être distingués : des fermes on-shore et off-shore. Deux architectures de liaison avec le réseau électrique sont possibles pour chacune des installations de fermes éoliennes. Une liaison au réseau électrique en tensions alternatives en utilisant un transformateur élévateur, et toutes les turbines éoliennes de la ferme sont reliées au même jeu de barre comme il est illustré sur la figure 1. 22.

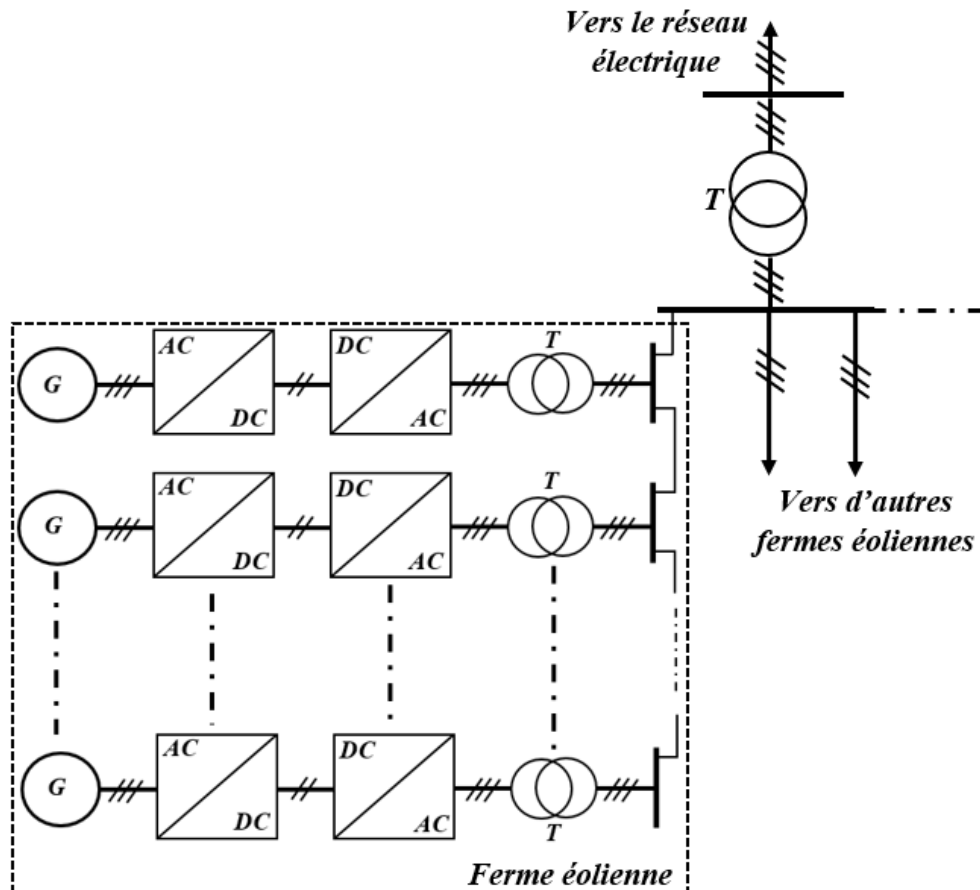


Fig. 1. 22 Architecture d'une ferme d'éolienne on-shore avec des liaisons en tensions alternatives [Rob 06]

Une autre liaison en tension continue est réalisée entre les éoliennes de la ferme. La puissance peut être transportée en continue. Un autre convertisseur DC-AC est inséré lorsqu'une liaison au réseau alternatif est envisagée. Cette architecture, envisagée particulièrement pour les fermes éoliennes off-shore, permet une meilleure participation de la ferme éolienne au réglage de la tension au point de raccordement [Mul 04], [Rob 06].

D'autres architectures de ferme off-shore éloignée du continent où la liaison est en haute tension qui relie la ferme au réseau à terre. Deux types de liaisons sont aussi possibles : une liaison en alternatif (HVAC) ou en continu (HVDC) [Mon 12].

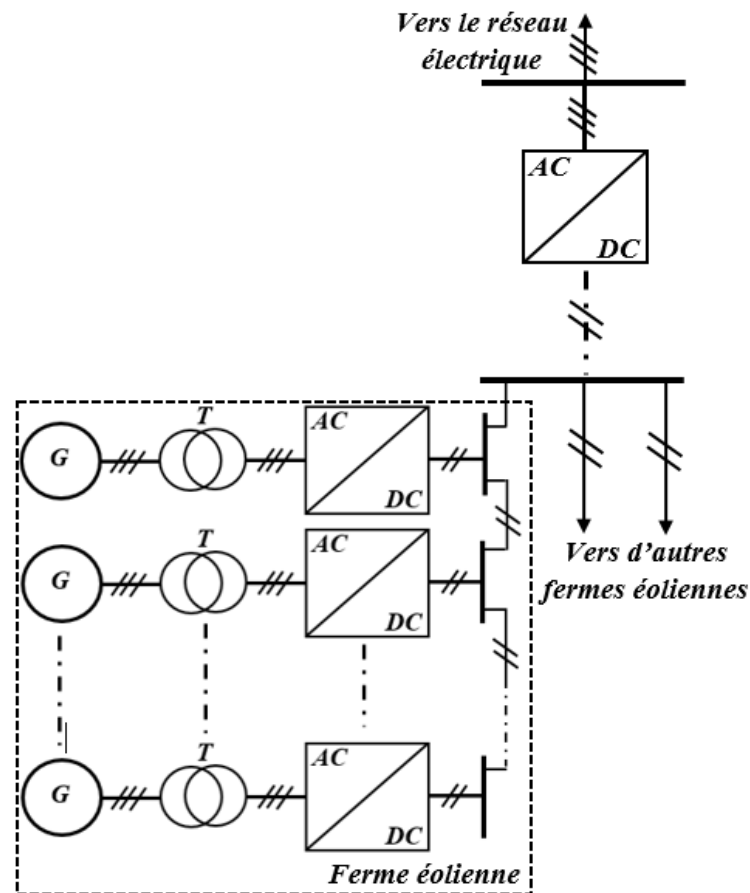


Fig. 1. 23 Architecture d'une ferme d'éolienne on-shore ou off-shore avec des liaisons en tensions continues [Rob 06]

1.18. Conclusion

Dans ce chapitre nous avons d'abord défini l'énergie éolienne puis passage en revue ses avantages et ses inconvénients. Nous avons ensuite présenté les 2 types d'éolienne, éolienne à axe vertical et horizontal, ainsi que leurs modes d'entraînement que sont l'entraînement à vitesse variable et à vitesse fixe tout en insistant sur les avantages que procure l'entraînement à vitesse variable.

Nous avons aussi décrit les 2 génératrices de grande puissance utilisées dans la génération éolienne ainsi que les différentes topologies :

- La première, la génératrice synchrone à aimants permanents connectée au réseau par 2 convertisseurs statiques dimensionnés pour faire transiter la "pleine puissance" générée par l'éolienne.
- La deuxième est la machine asynchrone à double alimentation présentant un avantage remarquable qui est celui d'utiliser des convertisseurs statiques qui ne font transiter que la "puissance de glissement".

Finalement, l'utilisation de convertisseurs multi-niveaux est mise en évidence : deux modes de connexion de fermes éoliennes au réseau électriques sont présentés avec deux applications en on-shore et en off-shore.

Chapitre 2:
Règles de connexion de la
production décentralisée au
réseau électrique

Chapitre 2 :

Règles de connexion de la production décentralisée au réseau électrique

2.1. Situation

La libéralisation du marché d'électricité et le développement de la production décentralisée font maître, dans le domaine du génie électrique, de nombreux nouveaux problèmes scientifiques et techniques. De prime abord, ces problèmes sont induits évidemment par les nouveaux types de sources d'énergie, leur impact dans les réseaux non conçus à priori pour les accueillir et la gestion globale du système de distribution. Il est fort à parier que la prolifération et la dispersion des sources conduira à l'avenir à revoir les structures et la nature des réseaux d'énergie. L'évolution majeure de l'insertion de la production décentralisée dans les réseaux est à l'origine de la création de plusieurs centres de recherche technologiques. La difficulté majeure associée aux sources d'énergie décentralisée est qu'en général ne participent pas aux services système (réglage de la tension, réglage de fréquence, ...). C'est vrai pour les sources à énergie renouvelables dont le débit est difficilement prévisible et très fluctuant [Ewe 06].

2.2. Introduction

La production mondiale d'électricité devrait doubler au cours des 25 prochaines années, selon une publication de l'Agence internationale de l'énergie (World Energy Outlook 2006). La part de la production des énergies renouvelables devrait augmenter de 57%. L'efficacité de l'énergie électrique sera un facteur essentiel du maintien des coûts à des niveaux peu élevés et d'une haute qualité de service. L'utilisation à grande échelle des énergies renouvelables est importante pour l'avenir pour plusieurs raisons : éliminer la dépendance aux combustibles fossiles, réduire le réchauffement planétaire, et accroître le niveau de vie des populations vivant dans les pays en développement. Une grande part des énergies renouvelables constitue un domaine émergent de la recherche des technologies et de la fabrication au point où une nouvelle industrie est en train de se développer.

La normalisation aide ces technologies à devenir commercialisables en offrant une base aux systèmes de certifications, en promouvant le commerce international de produits uniformes de haute qualité et en soutenant le transfert du savoir-faire venant des systèmes d'énergies traditionnelles. La nature même des technologies liées aux énergies renouvelables

exige de leur normalisation un effort particulier pour soutenir le bon rythme des développements réalisés dans ces différents domaines.

2.3. La production décentralisée [Fon 08]

Pendant la dernière décennie, les termes de Production Décentralisée, Production Distribuée, Génération d'Énergie Distribuée, Génération Dispersée, Ressources d'Énergie Distribués ont envahi la littérature scientifique, politique et économique du système électrique.

Il n'y a pas un seul critère pour définir la signification de chaque terme ; chaque association, groupe de travail ou auteur a sa propre définition. Ainsi, le terme Production Décentralisée ne fait pas référence à tous les producteurs raccordés au système électrique. Seuls quelques-uns remplissant certaines conditions font partie de la Production Décentralisée. Généralement, le paramètre utilisé est le point de raccordement au réseau.

2.3.1. Définition de la production décentralisée

La Production Décentralisée est toute source d'énergie raccordée à un réseau de transport, de répartition ou distribution et qui fait partie des énergies non conventionnelles (éolienne, solaire, piles à combustible entre autres) ou conventionnelles de petite puissance < 200MW (micro-turbines à gaz, cogénération, moyen de stockage de l'énergie entre autres), hors des grandes centrales. La production décentralisée est représentée non seulement par les moyens de génération d'énergie mais aussi par les moyens de stockage capables de fournir une certaine puissance. Les technologies de stockage sont variées et vont des systèmes électrochimiques aux barrages hydro-électriques en passant par les super capacités, volants d'inertie, supraconducteurs entre autres.

2.3.2. Production Décentralisée et Production Centralisée

Historiquement, le renforcement des réseaux électriques a été effectué avec l'insertion des nouvelles unités de production centralisées, la construction des nouvelles lignes électriques et l'extension de systèmes de distribution traditionnels. Aujourd'hui, la libéralisation du marché de l'énergie encourage l'intégration de nouveaux producteurs décentralisés. Comparativement à la production centralisée, les avantages et inconvénients de la production décentralisée sont les suivants [Fon 08]:

- Les nouveaux petits producteurs sont souvent orientés vers les énergies renouvelables. Elles constituent des productions d'énergie moins polluantes que les centrales thermiques et nucléaires ;
- Le temps nécessaire pour l'installation de la production centralisée et les lignes de transport "inhérentes" est normalement lent (de 7 à 10 ans) à cause des études environnementales nécessaires à l'approbation des projets, l'expropriation des terrains,

le dimensionnement et enfin la construction. Par contre, le temps d'installation d'une production décentralisée peut être assez court, jusqu'à moins de 6 mois ;

- Les grandes centrales ont besoin d'infrastructures spéciales comme des routes pour fournir les équipements. Des lignes électriques dédiées sont quelquefois nécessaires pour fournir l'énergie durant les travaux ;
- Le risque des investissements est moins critique dans le cas de la production décentralisée due à l'indépendance du prix des matières premières, hors cogénération ; cela a d'ailleurs été confirmé pendant la crise de 1979. Par ailleurs, la production décentralisée peut être placée là, où il y a un besoin d'énergie et elle suppose donc une réduction des pertes et un risque financier réduit ;
- La dérégulation et la libéralisation ont élargi le cercle des acteurs de production décentralisée. Et même si pour l'instant, c'est le mécanisme de subvention qui fait vivre la filière, cela représente un effet moteur pour les petites entreprises et l'économie des pays. Des accords éventuels entre petits producteurs pourraient former une offre globale dans le marché de l'énergie et activer les mécanismes de concurrence ;
- Le temps pour mettre en service l'énergie est bien plus réduit que dans le cas de la production centralisée par ce que la capacité de régulation de la production centralisée est bien plus restreinte. Ainsi, les centrales nucléaires ont une capacité réduite de régulation et elles doivent, de ce fait, fonctionner dans une plage étroite par rapport à la puissance nominale, $S > 85\% * S_n$.

Toutefois, la production décentralisée ne peut être une alternative à elle seule car des impacts négatifs peuvent apparaître.

2.4. Intégration et interconnexion [Blo 08-1]

La conception des réseaux électriques traditionnels est telle que le transport de l'énergie électrique se fait depuis l'unité de production centralisée de forte puissance vers le consommateur. Il apparaît de plus en plus sur les réseaux électriques de nouvelles unités de production décentralisées, de capacité réduites, non conçues pour accueillir des générateurs de forte puissance. La plupart des études confirment qu'un taux de pénétration de 10 à 15 % de production décentralisée peut facilement être absorbé par le réseau électrique sans changements structurels majeurs. La production décentralisée est une technologie émergente de production d'électricité présentant de nombreux atouts. En effet, trois tendances indépendantes constituent une base possible du développement de la production décentralisée :

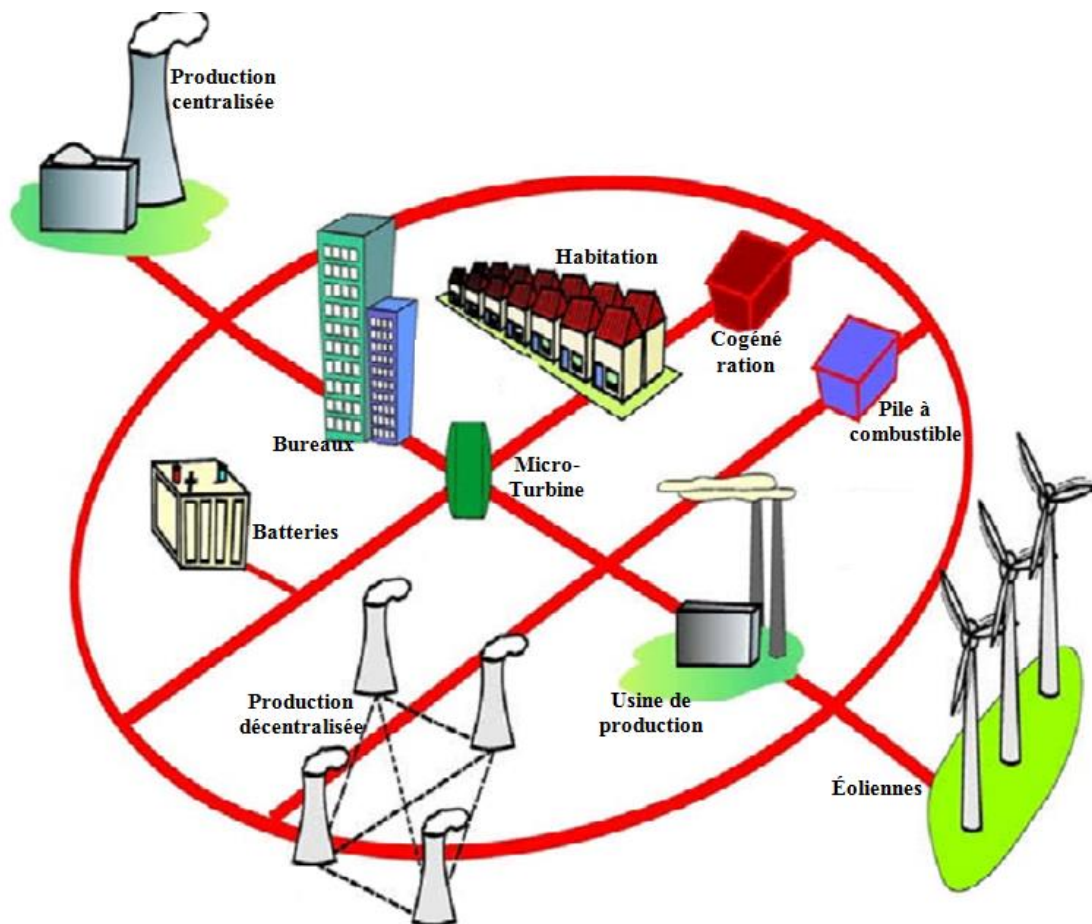


Fig. 2.1. Topologie du futur réseau électrique [Blo 08-1]

- Restructuration industrielle ;
- Volonté politique de favoriser les énergies renouvelables ;
- Avancement des technologies dans le domaine de l'énergie.

2.4.1. Définition des concepts d'intégration et d'interconnexion

L'intégration : est l'opération qui consiste à ajouter des unités de production au réseau électrique existant. Les problèmes majeurs de l'intégration sont :

- les systèmes de protection ;
- l'électronique de puissance ;
- la qualité de l'énergie ;
- les normes de connexion ;
- les difficultés de simulation et de modélisation informatique.

L'interconnexion : les unités de production décentralisée peuvent être installées indépendamment ou parallèlement au réseau, ou encore suivant une combinaison de ces deux technologies. L'installation combinée permet, en cas de défaut sur le réseau principal, de déconnecter l'unité de production décentralisée et de maintenir un fonctionnement de type îloté (sur un réseau secondaire) indépendant du réseau principal.

2.5. Conditions d'intégration et d'interconnexion

Les conditions d'interconnexion regroupent : l'ensemble des conditions visant à assurer la fiabilité de fonctionnement, la qualité de l'énergie produite et la sécurité. Celles-ci peuvent inclure : des conditions protectrices, des conditions de qualité de l'énergie, des études des flux de puissance et d'analyse de la technologie.

L'intégration de sources décentralisées sur le réseau perturbe ce dernier : en effet, à l'origine le réseau a été conçu pour faire transiter un flux de puissance provenant de sites de production connectés sur le réseau de transport vers le réseau de distribution et la production décentralisée est essentiellement connectée sur le réseau de distribution, il y a donc une inversion de ce flux de puissance qui n'est pas sans conséquence sur le réseau (notamment sur les appareils de protection) [Cou 08].

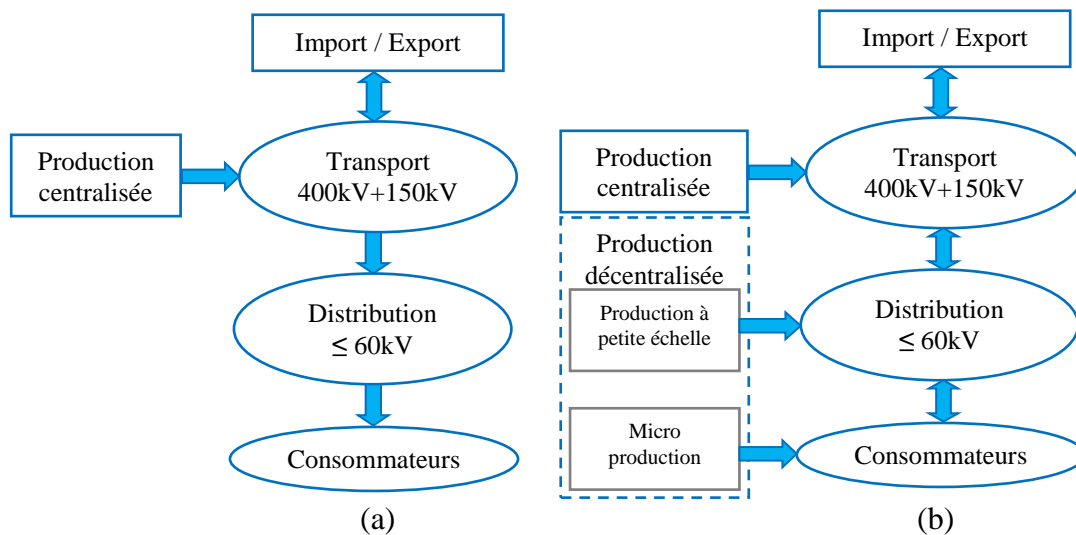


Fig. 2.2. Production d'électricité et un réseau distribué de type unidirectionnel (a) et bidirectionnel (b)

Plusieurs impacts principaux peuvent être identifiés pour les distributions intégrant de nombreuses unités de production décentralisée :

- les profils de tension varient en chaque point du réseau, en fonction de la puissance produite et des niveaux de consommation, entraînant un comportement du réseau différent de celui d'un réseau traditionnel ;
- des variations de tension transitoires apparaissent localement lors des raccordements et déconnexions des générateurs ou même lors de changements de régime de fonctionnement ;
- augmentation des niveaux de court-circuit ;
- les pertes en ligne varient en fonction des niveaux de production et de charge ;
- des branches du réseau de distribution risquent d'être congestionnées (fonction des niveaux de charge de production) ;

- la qualité de l'énergie ainsi que la fiabilité de distribution peuvent être affectées ;
- les systèmes de protection de la charge doivent être en adéquation avec ceux du générateur qui l'alimente.

La résolution de ce type de problèmes doit prendre en compte le fait que le réseau existant obéit aux règles de conception et aux normes propres au modèle traditionnel unidirectionnel. Afin de garantir la fiabilité d'un tel système de production/distribution, il est important d'y adjoindre un certain nombre d'outils de contrôle pour assurer les fonctionnalités suivantes [Blo 08-1]:

- contrôle des puissances ;
- contrôle des fréquences ;
- contrôle du niveau de charge ;
- contrôle des niveaux de tension ;
- disponibilité de puissance.

2.5.1. Conditions pour la production décentralisée

La stratégie d'implantation des unités de production décentralisées de petite puissance (moins de 20 MW) consiste à favoriser leur installation au plus proche des sites de consommation, afin de satisfaire au mieux les besoins des clients et/ou de favoriser le développement du réseau existant.

Les unités de production décentralisée constituent une réponse relativement peu onéreuse à l'augmentation de la demande en puissance électrique, sans passer par l'augmentation ou l'amélioration des capacités de production et de distribution traditionnelle, tout en localisant la production de puissance aux endroits où elle est la plus nécessaire et en conservant la flexibilité d'injecter le surplus de puissance sur le réseau commun. Dans un contexte social où la mise à disposition d'une énergie meilleure marché et moins polluante se fait de plus en plus sentir, la production décentralisée apporte de nombreuses solutions, notamment grâce à l'intégration facilitée des systèmes de production d'énergie renouvelable [Ahm 10].

La pénétration des unités de production décentralisée sera augmentée si les nouvelles sources [Fon 08]:

- Participent à la gestion du réseau (service système, dispatching) ;
- Sont capables de produire en régime dégradé (creux de tension) ;
- Peuvent fonctionner en îlotage ;
- Présentent une disponibilité accrue malgré l'imprévisibilité de la source primaire d'énergie.

Le développement plus récent de la technologie de la production décentralisée a vu l'apparition sur les réseaux de contraintes spécifiques à ce type de production, dues à la fois à la nature aléatoire et fluctuante de la production et aux technologies utilisées (convertisseurs à électronique de puissance, machine synchrone, machine asynchrone à double alimentation, ...etc.). Ces contraintes ont conduit à une adaptation des règles (normes) de raccordement ou à la définition de règles spécifiques pour ce mode de production. Au départ, par suite de caractère « fatal » de l'éolien par exemple, il était soumis à des règles nettement moins sévères que les autres moyens de production plus classiques, et bénéficiait même d'un certain nombre d'exemption. Mais avec l'accroissement du taux de pénétration de l'énergie éolienne, les exigences de raccordement se « durcissent » et des règles spécifiques en ce sens apparaissent dans différents pays [Sab 06].

Parmi les problèmes et contraintes générées par le raccordement de l'éolien qui touchent directement le producteur éolien ou le développeur de projet éolien, on trouve :

a. Tension au point de raccordement

Des problèmes de qualité de l'énergie et plus particulièrement de qualité de tension peuvent apparaître lorsque l'alimentation est assurée par des unités de production décentralisée. Une unité de production indépendante peut venir perturber le flux de puissance entre un distributeur désigné et un consommateur en venant injecter sa production sur le réseau à « contre-courant », ce qui a pour effet une augmentation locale du niveau de tension [Leo 08-1].

En général il y a des exigences sur la tension au point de raccordement en fonction de la puissance de l'installation de production. Le tableau ci-dessous les illustre pour la France. Il donne les limites de puissance des installations de production pour un raccordement sur les réseaux de distribution en basse tension (BT) et moyenne tension (HTA) et sur le réseau de transport en haute tension (HTB) [Sab 06].

Réseau	Limites de tension	Niveaux principaux	Limite de puissance
BT	$U \leq 1\text{kV}$ (raccordement monophasé)	230V	$P \leq 18\text{kVA}$
	$U \leq 1\text{kV}$ (raccordement triphasé)	400V	$P \leq 250\text{kVA}$
HTA	$1\text{kV} \leq U \leq 50\text{kV}$	15kV, 20kV, 33kV	$P \leq 12\text{MW}$
	$50\text{kV} \leq U \leq 130\text{kV}$	63kV, 90kV	$P \leq 50\text{MW}$
HTB	$130\text{kV} \leq U \leq 350\text{kV}$	150kV, 225kV	$P \leq 250\text{MW}$
	$350\text{kV} \leq U \leq 500\text{kV}$	400kV	$P > 250\text{MW}$

Tab. 2.1. Niveaux de tension au point de raccordement en France

b. Courant en régime permanent

Une ferme éolienne injecte de la puissance active dans le réseau au point de raccordement. Les flux de puissance s'en trouvent donc modifiés, ainsi que les courants dans les équipements (lignes, câbles, ...etc.). La première contrainte à respecter concerne les valeurs des courants en régime permanent qui ne doivent pas dépasser les valeurs maximales admissibles pour les différents équipements de réseau, quels que soient la configuration et le point de fonctionnement de la ferme éolienne et du système électrique dans lequel elle s'insère [Sab 06].

c. Courant de court circuit

En cas de défaut sur le réseau, suivant la technologie utilisée, la ferme éolienne peut générer un courant de court-circuit qui va accroître le courant de court-circuit circulant dans le réseau et alimenter le défaut. La contrainte est ici de ne dépasser ni les valeurs maximales admissibles pour les différents appareillages de réseaux et les conducteurs, ni le pouvoir de coupure des organes de protection [Leo 08-2].

d. Profil de tension

Le raccordement d'une ferme éolienne modifie les flux de puissances dans le réseau et donc aussi le plan ou le profil de tension. En général, la tension augmente au point de raccordement. La contrainte est alors de maintenir en tout point la tension entre les limites de tension maximale admissibles quels que soient la configuration et le point de fonctionnement de la ferme éolienne et du réseau [Leo 08-2].

e. Qualité de tension

Les éoliennes sont particulièrement susceptibles d'affecter la qualité de tension sur les réseaux qui les accueillent. La qualité de tension peut devenir un point critique sur certains réseaux, au point de raccordement où la puissance de court-circuit est faible [Cei 01].

Pour permettre aux gestionnaires de réseau de respecter leurs engagements vis-à-vis de tous les utilisateurs du réseau, la qualité de tension doit être préservée et les problèmes suivants qui l'affectent doivent être limités :

- Variations lentes de tension ;
- A-coups de tension ;
- Flicker ;
- Harmoniques.

f. Fiabilité

L'augmentation constante de la demande en énergie électrique, ainsi que l'évolution de plus en plus concurrentielle des marchés internationaux de l'électricité, ajouté à des difficultés de mise en place d'unités centrales de production de forte puissance, principalement dû à des

contraintes environnementales fortes, obligent les systèmes d'alimentation modernes à fonctionner au plus près de leurs limites de stabilité. De plus, les notions de sécurité, de fiabilité et de qualité d'alimentation en puissance sont de plus en plus prises en compte et imposent de fortes contraintes en termes de planification, et de commande du système d'alimentation.

L'interconnexion d'unités de production décentralisée sur le réseau de distribution comporte un certain nombre de défis, dont les principaux sont : la qualité de l'énergie, la stabilité du réseau, des considérations d'équilibrage de charge, de régulation de tension, de protection et de contrôle, de pertes de charge (îlotages) non désirés, de pertes par effet joule, de fiabilité de production des unités décentralisées et de capacité de l'infrastructure. Certaines entraves techniques importantes persistent telles que la maîtrise des variations des puissances de sortie et l'absence de normes concernant la connexion au réseau [Leo 08-2].

g. Limites de la fréquence

Selon l'arrêté du 23 avril 2008 modifié par l'arrêté du 15 février 2010 [Edf 10] :

Article 19-I : Toute installation de production dont la puissance P_{max} est supérieure à 100KVA doit fonctionner sans limitation de durée dans la plage de fréquence de 48Hz à 52Hz.

Article 19 - 2 : Toute installation de production visée par les dispositions de l'article 19-I doit rester en fonctionnement lorsque la fréquence du réseau public de distribution d'électricité prend des valeurs exceptionnelles, dans les conditions de durée et de perte maximale de puissance fixées dans le tableau ci-après :

Plage de fréquence	Durée minimale de fonctionnement	Perte maximale de puissance (en %)
Entre 48Hz et 47 Hz	03 minutes	10
Entre 47Hz et 46Hz	60 secondes	15
Fréquence inférieure à 46Hz	0.4 secondes	20
Entre 52Hz et 53Hz	05 secondes	20

Tab. 2.2. Durée de fonctionnement pour les différentes plages de variation de fréquence

2.6. Qualité de l'intégration et de l'interconnexion

La notion de protection des réseaux intégrant des unités de production décentralisées est essentielle et fait appel à de nouveaux concepts et de nouvelles méthodes, dont les principaux thèmes sont [Leo 08-1]:

- déclenchement des protections principales ;
- fonctionnalités de ré-enclenchement automatique ;
- changements des niveaux de défaut ;
- coordination des protections ;
- indication des défauts de terre ;

- localisation des défauts.

2.7. La normalisation et l'énergie éolienne [Laa 08]

2.7.1. Normalisation : La nécessité de normalisation, qu'elle soit relative aux équipements, aux produits ou aux installations, peut avoir plusieurs objectifs : le souhait pour un fabricant de disposer de produits interchangeables, la garantie de critères de qualité et de compatibilité pour le grand public, ou encore la promulgation par les gouvernements de lois protégeant les consommateurs.

Une norme est un document validé par l'ensemble des ayants droits, et dont le but est de statuer sur divers sujets d'ordre technique, comme la mise en place d'un projet d'installation électrique. Les normes sont nécessaires pour définir un produit sur le plan technique, en termes de spécifications, de mesures et de fonctionnalités. Les normes fournissent également les mesures et tests à effectuer pour valider les différents critères définis par la norme.

2.7.2. Energie éolienne : La tendance industrielle s'oriente, pour l'énergie éolienne, vers l'harmonisation sur le plan international, dans le cadre du nouveau projet international « IEC WT 01 Type Certification System ». Basés sur les normes IEC et ISO, la plupart des modules sont plus ou moins équivalents aux contenus des systèmes d'homologation danois et allemand.

2.7.3. Eolien et IEC : Les normes internationales de l'IEC pour l'énergie éolienne sont développées par les groupes de travail du Comité technique - 88 (TC-88). Les contenus des normes nationales pour l'énergie éolienne sont presque toujours dérivés des normes internationales. La norme principale éditée par le TC88 est l'IEC – 61400 [CEI 05], [CEI 06], [CEI 08]. Les principaux sujets abordés par cette norme sont : les mesures de sécurité, l'assurance qualité, les exigences de conception. Elle définit les conditions de sécurité des aérogénérateurs, y compris la conception, l'installation, l'entretien, et l'exploitation dans différentes conditions environnementales.

Des groupes de travail traitent des questions de sécurité liées au matériel décrit par la norme IEC-61400. Le but est de définir le degré de protection approprié pour prévenir les types de risques sur l'ensemble du système. La norme inclut aussi les mécanismes de commande et de protection, les systèmes électriques internes, les systèmes mécaniques, les structures de support, les fondations et les équipements électriques d'interconnexion.

2.7.4. Eolien et ISO : L'ISO a édité une norme spécifique pour l'éolien : ISO 81400-4 (2005) Cette norme, dont le contenu a été développé sur la base du retour d'expérience d'aérogénérateurs de puissances inférieures à 2MW. Cette norme peut être appliquée à des turbines éoliennes de puissances plus élevées à condition, bien sûr, de modifier les grandeurs

définies par la norme pour les adapter aux caractéristiques des turbines éoliennes de puissance plus élevée.

2.8. Exigences sur les modes de contrôle des puissances active et réactive

Elles sont exigées par le gestionnaire du réseau électrique pour la connexion des fermes éoliennes au réseau électrique. Elles concernent notamment les modes de contrôle de la puissance active et réactive [Mar 07] qui sont classées en plusieurs types :

2.8.1. Contrôle absolu de la puissance active

Dans ce mode de contrôle, même en présence d'un surplus de puissance aérodynamique disponible, la puissance active produite par la ferme ne doit pas dépasser un niveau maximum prédéfini par le gestionnaire de réseau. Au dessous de ce maximum, la ferme est contrôlée pour fournir son maximum de puissance (MPPT). La raison principale commandant ce mode de contrôle est pour éviter de payer le surplus de puissance au producteur éolien lorsqu'il n'y a pas assez de consommation (exemple : la nuit). Sinon, le gestionnaire doit exporter l'excès de puissance aux réseaux électriques voisins gratuitement [Ghe 11], [Mar 07].

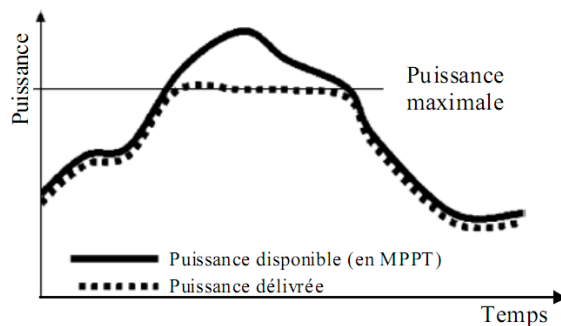


Fig. 2.3. Contrôle absolu de la puissance active

2.8.2. Allocation d'une puissance de réserve

Dans ce cas, le contrôle permet à la ferme éolienne de participer au réglage primaire de la fréquence et la production électrique est limitée en dessous de la puissance disponible avec une puissance de réserve fixe (ΔP) (Fig. 2.4). Si la fréquence diminue, la ferme sera capable d'augmenter sa production en gardant la fréquence dans des limites admissibles. Par ailleurs, ce contrôle peut aider à réduire les fluctuations de la puissance active [Mar 07], [Tsi 09].

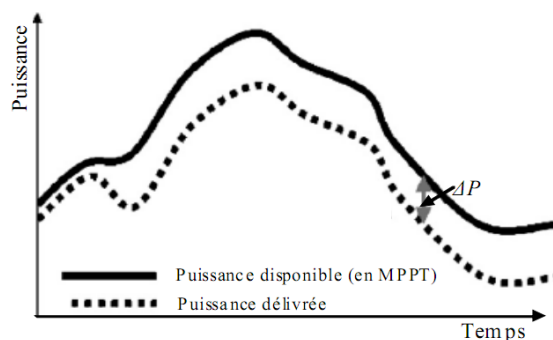


Fig. 2.4. Allocation d'une puissance de réserve

2.8.3. Contrôle du gradient de puissance

On exige de la ferme éolienne d'augmenter sa production avec un gradient de puissance maximale pour compenser la perte de génération d'électricité lors de la perte d'une centrale électrique conventionnelle. Cela permet de garder l'équilibre de production de la puissance entre les fermes éoliennes et les centrales conventionnelles (fig. 2.5).

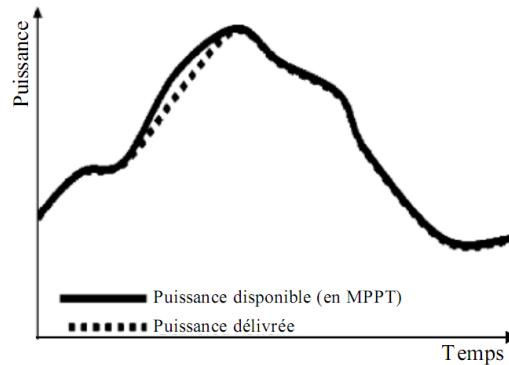


Fig. 2.5. Contrôle du gradient de puissance

2.8.4. Contrôle de l'équilibre en puissance

Durant ce mode de contrôle, la ferme éolienne doit participer à l'équilibre de la production et de la consommation de la puissance active dans le réseau électrique. Pour cela, la ferme éolienne doit être capable d'augmenter ou de diminuer sa puissance fournie d'une manière très rapide (\pm MW). Alors, la ferme éolienne participe au réglage secondaire de la fréquence.

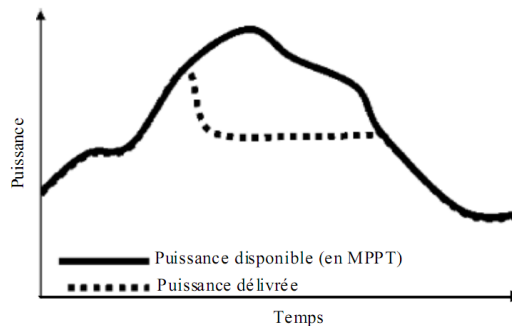


Fig. 2.6. Contrôle d'équilibre de la puissance active

2.8.5. Contrôle de la puissance pour la protection du système

On sollicite ce mode de contrôle lors d'une apparition de surcharge sur le réseau pour le protéger. Dans ce cas, le gestionnaire de réseau exige la réduction de la production de la ferme d'une manière rapide jusqu'à ce que le signal de l'activation de la protection disparaisse.

Exemple : au Danemark, ce mode de contrôle est choisi pour réduire la production de la puissance de 100% à 0% en 30s seulement [Mar 07].

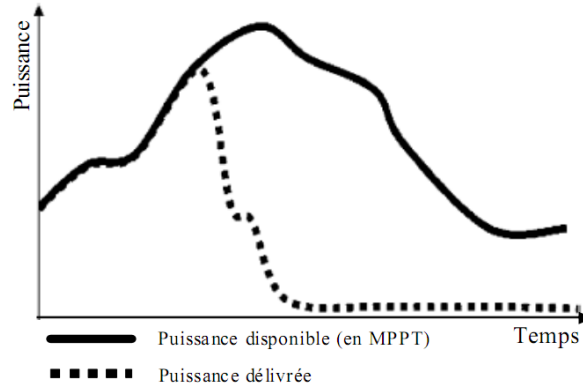


Fig. 2.7. Contrôle de la puissance pour la protection du système

2.8.6. Contrôle de la fréquence

Afin de garantir un fonctionnement normal et optimal du matériel électrique connecté sur le réseau électrique, la valeur de la fréquence doit être gardée dans un domaine de variation restreint [Cou 08a]. Le réglage de la fréquence se traduit par l'équilibre entre la production et la consommation de la puissance active.

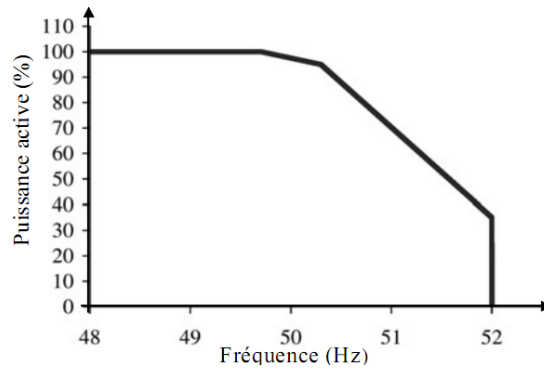


Fig. 2.8. Caractéristique Puissance/Fréquence pour un réseau insulaire

Pour mettre en évidence la liaison étroite entre la fréquence et la puissance active, il est judicieux de considérer un alternateur synchrone entraîné à une vitesse de rotation Ω par une turbine et connecté électriquement au réseau.

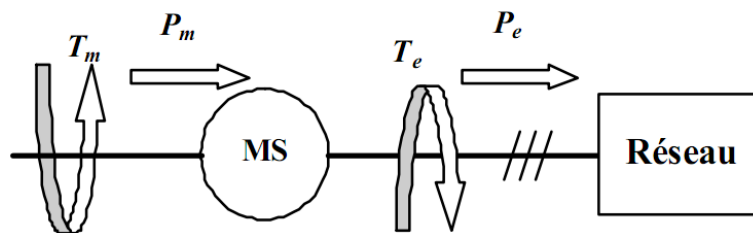


Fig. 2.9. Contrôle de la fréquence

Sur la figure 2.9, le couple T_e représente la consommation d'électricité tandis que le couple T_m représente la production d'énergie d'origine mécanique. La seconde loi de Newton décrit l'équation mécanique de ce système.

$$J \frac{d\Omega}{dt} = T_m - T_e = T_a \tag{2.1}$$

Avec T_a , est le couple d'accélération.

La différence positive entre le couple T_m et T_e crée un couple d'accélération T_a qui augmentera la vitesse de rotation Ω , ce qui provoque nécessairement une augmentation de la fréquence des tensions produites par l'alternateur. De la même façon, la différence négative entre le couple T_e et T_m crée un couple de décélération T_a qui va diminuer la vitesse de rotation Ω , par conséquent, diminuer la fréquence des tensions produites [Ghe 11].

Plusieurs travaux ont été proposés [Lal 05], [Cou 08b] pour le contrôle de la fréquence en utilisant les fermes éoliennes. Ils sont basés principalement sur le contrôle en « Delta » des éoliennes afin d'utiliser la réserve en puissance active si la fréquence dévie de 50Hz.

Pour faire face à des variations importantes de consommation très importantes, le gestionnaire de réseau doit disposer de trois niveaux d'action : le réglage primaire [Cra 03], [Reb 07], secondaire [Cou 08b] et tertiaire de la fréquence [Cou 08a]. Pour les faibles variations de fréquence, seront compensées par l'énergie cinétique des récepteurs connectés au réseau.

2.8.7. Contrôle de la puissance réactive

Aujourd'hui, on exige des fermes éoliennes leur participation à la régulation de la puissance réactive dans le but de :

- Générer/absorber une puissance réactive spécifique ou imposer un facteur de puissance spécifique ;
- Contrôler la tension au Point de Couplage Commun (PCC).

Les exigences typiques sur le niveau de régulation du facteur de puissance en fonction de la tension au PCC et en fonction de la puissance active produite sont illustrées sur les figures 2.10 et 2.11 respectivement [Tsi 09].

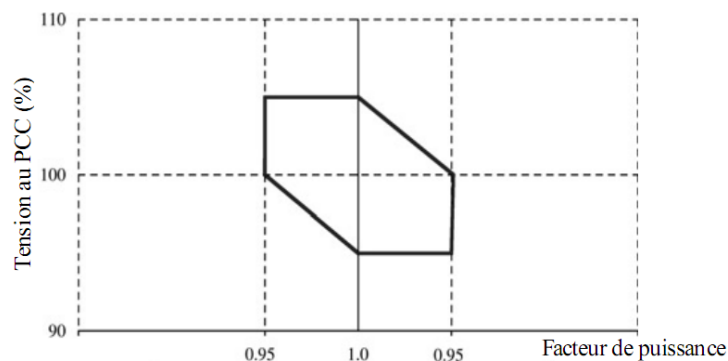


Fig. 2.10. Courbe typique du facteur de puissance en fonction de la tension au PCC

2.8.8. Contrôle de la tension à travers le contrôle de la puissance réactive

La tension est une grandeur locale. Son maintien est un problème local lié à la puissance réactive. Cette dernière se transporte mal et introduit des chutes de tension dans le réseau électrique.

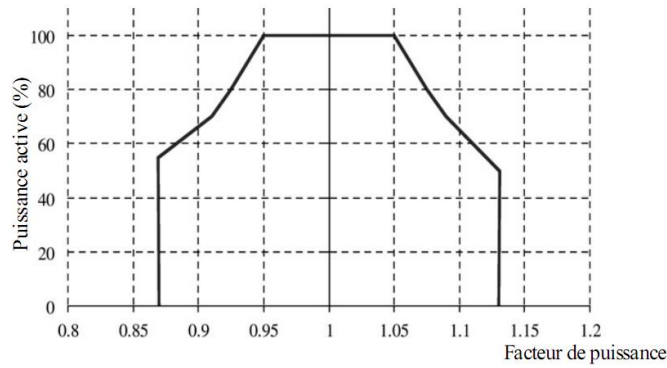


Fig. 2.11. Courbe typique du facteur de puissance en fonction de la puissance active produite

Il est nécessaire de limiter les échanges de puissance réactive entre le poste de raccordement et le réseau pour minimiser l'impact du poste de raccordement sur la tension. En France, pour les installations de production dont la puissance installée est supérieure à 1 MW et inférieure ou égale à 10 MW, chaque génératrice électrique doit pouvoir fournir à ses bornes une puissance réactive minimale égale à 0,5 de sa puissance apparente nominale et absorber une puissance réactive égale à 0,1 de sa puissance apparente nominale [Arr 03].

Un modèle simple du système de puissance composé d'un générateur à l'extrémité 1 (poste source), d'une ligne de puissance et d'une charge à l'extrémité 2, peut illustrer le contrôle de la tension (fig. 2.12). E et V sont respectivement la tension à l'extrémité 1 et à l'extrémité 2. La ligne électrique a une résistance R et une réactance X . P et Q représentent respectivement, les puissances active et réactive transmises à l'extrémité 2 [Ghe 11].

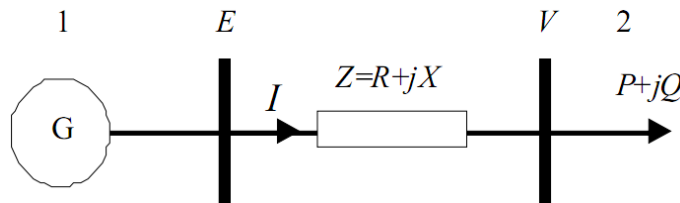


Fig. 2.12. Liaison d'un générateur et récepteur à travers une ligne de puissance

La chute de tension est donnée par l'équation ci-dessous :

$$\Delta V = E - V = ZI = RI \cos \varphi + XI \sin \varphi + j(XI \cos \varphi - XI \sin \varphi) = \frac{RP + XQ}{E} + j \frac{XP - RQ}{E} \quad (2.2)$$

Expérimentalement, le déphasage δ entre les tensions E et V de la ligne (l'angle de transport) est petit (hypothèse d'un réseau peu chargé et des lignes relativement courtes), ce qui implique que la chute de tension est égale à sa projection.

$$\Delta V \approx \frac{RP + XQ}{E} \quad (2.3)$$

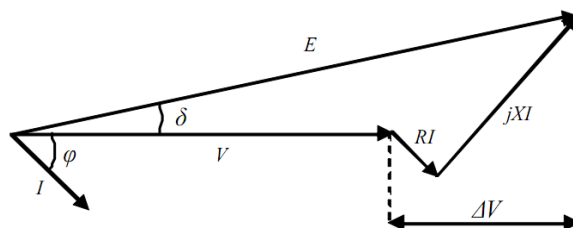


Fig. 2.13. Diagramme de Fresnel correspondant à une ligne de puissance

Dans le cas où la réactance X et la résistance R sont du même ordre de grandeur, le réglage de la tension dans les réseaux de distribution, s'effectue en agissant sur les puissances active et réactive en même temps.

Cependant, dans la plupart des réseaux électriques de transport la réactance X est très supérieure à la résistance R .

$$X \gg R \quad (2.4)$$

D'où :

$$\Delta V \approx \frac{XQ}{E} \quad (2.5)$$

L'équation (2.5) montre que le contrôle de la tension dans les réseaux de transport dépend exclusivement du contrôle de la puissance réactive.

2.8.9. Maintien de la production lors des défaillances du réseau

La majorité des éoliennes connectées au réseau électrique sont contrôlées soit pour fournir leur maximum de puissance au réseau, soit pour fournir une puissance active prédéterminée par le gestionnaire de réseau et satisfaire ainsi la puissance réactive demandée. Cependant, ces éoliennes se déconnectent rapidement lorsqu'un défaut de court-circuit ou d'un creux de tension survient sur le réseau. Ceci conduit à un déséquilibre entre la puissance consommée et celle produite ce qui provoque de graves problèmes tel que la chute de fréquence. Si la réserve de puissance répartie sur l'ensemble du système électrique est insuffisante pour combler la puissance manquante, "un black-out" peut se produire (Allemagne 2005 [Cou 08a]).

Afin de contribuer à la stabilité du réseau électrique, les éoliennes doivent être contrôlées pour rester connectées à ce dernier, même en présence d'une défaillance. Par conséquent, la reconfiguration des stratégies de contrôle des éoliennes doit être obligatoirement conforme à cet état de fonctionnement [Pen 10].

2.9. Conclusion

Dans ce chapitre, la situation actuelle du réseau électrique en présence de la production décentralisée et la libéralisation du marché d'électricité a été présentée.

L'intégration de sources décentralisées sur le réseau a un impact sur le réseau électrique : l'inversion du flux de puissance qui n'est pas sans conséquence sur le réseau en est un exemple. Les règles de connexion et d'interconnexion des productions décentralisées aux réseaux électriques deviennent de plus en plus rigoureuses et exigeantes et doivent être respectées par chaque propriétaire d'une source à énergie renouvelable désirant sa connexion au réseau.

Chapitre 3:
Modélisation d'un système
éolien utilisant des
convertisseurs multiniveaux

Chapitre 3 :

Modélisation d'un système éolien utilisant des convertisseurs multiniveaux

3.1. Introduction

La turbine éolienne permet la conversion d'énergie cinétique du vent en énergie mécanique transmise à l'arbre de la génératrice. Les différents éléments constituant une éolienne sont conçus pour maximiser la conversion énergétique [Kom 02]. L'objectif est d'obtenir un bon compromis entre les caractéristiques couple/vitesse de la turbine et de la génératrice. Pour satisfaire cela, l'éolienne doit comporter deux systèmes qui permettent de la contrôler mécaniquement et électriquement.

On s'intéresse dans ce chapitre à la modélisation et à la simulation d'une chaîne de conversion éolienne ainsi qu'à son contrôle.

3.2. Description du système global

Le système de conversion éolienne à étudier est montré sur la figure (3.1). Il consiste en une turbine éolienne, multiplicateur, génératrice asynchrone à double alimentation, convertisseur côté réseau et le convertisseur côté rotor. Ce dernier, est un convertisseur à cinq niveaux à structure NPC qui alimente l'enroulement du rotor de la génératrice, il permet le contrôle du flux de puissance en contrôlant les courants au rotor [Mer 13a].

Alors, la composante quadrature du courant rotorique contrôle la puissance active du stator et la composante directe du courant rotorique contrôle la puissance réactive. Le convertisseur côté réseau assure la connexion entre le réseau et le bus continu. Il permet de contrôler les courants du réseau et régule la tension du bus continu. L'enroulement du stator est directement connecté au réseau électrique.

3.3. Modélisation de la turbine

La turbine qui sera modélisée comporte trois pales de longueur R , fixées sur un arbre d'entraînement tournant à une vitesse Ω_{tur} , qui entraînera une génératrice (GADA) à travers un multiplicateur de vitesse de gain G . La figure (3.2) montre le schéma d'une turbine éolienne.

La puissance du vent est définie comme suit [Lec 04] :

$$P_v = \frac{\rho S v^3}{2} \quad (3.1)$$

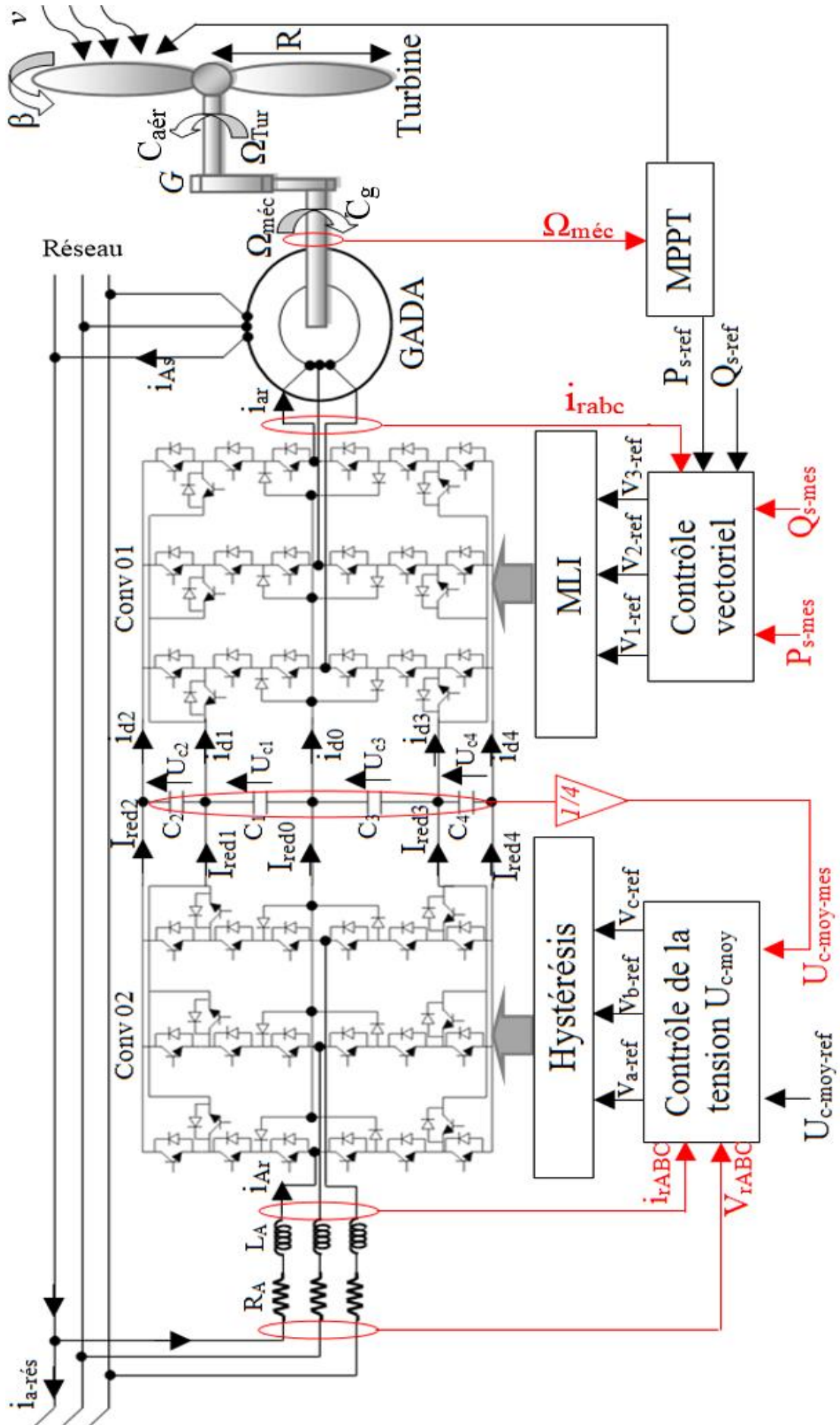


Fig. 3.1. Description du système de conversion éolien

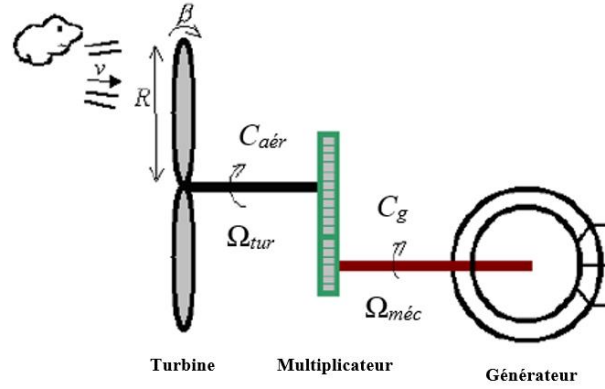


Fig. 3.2. Schéma d'une turbine éolienne

La puissance aérodynamique convertie par la turbine éolienne dépend du coefficient de puissance C_p . Son expression est donnée comme suit :

$$P_{aér} = \frac{1}{2} C_p(\lambda) \rho \pi R^2 v^3 \quad (3.2)$$

Avec :

- C_p : est le coefficient de performance ou coefficient de puissance. Pour une génératrice asynchrone à double alimentation de 1.5MW, son expression est donnée par [Aim 05]:

$$C_p(\lambda, \beta) = (0.5 - 0.0167(\beta - 2)) \sin\left(\frac{\pi(\lambda + 0.1)}{10 - 0.3\beta}\right) - 0.00184(\lambda - 3)(\beta - 2) \quad (3.3)$$

- λ : est le rapport de vitesse défini par :

$$\lambda = \frac{\Omega_{tur} R}{V_{vent}} \quad (3.4)$$

- β : est l'angle d'orientation des pales ;

- Ω_{tur} : vitesse de la turbine ;

- v : vitesse du vent.

Le couple aérodynamique est donné par :

$$C_{aér} = \frac{P_{aér}}{\Omega_{tur}} = C_p \frac{\rho S v^3}{2} \frac{1}{\Omega_{tur}} \quad (3.5)$$

3.3.1. Modèle du multiplicateur

Le multiplicateur est modélisé mathématiquement comme suit :

$$C_g = \frac{C_{aér}}{G} \quad (3.6)$$

Avec :

- C_g : couple issu du multiplicateur ;

- $C_{aér}$: couple aérodynamique ;

- G : gain du multiplicateur.

Pour la vitesse, on aura :

$$\Omega_{tur} = \frac{\Omega_{méc}}{G} \quad (3.7)$$

3.3.2. L'arbre de transmission

La modélisation de la transmission mécanique se résume donc comme suit [Lec 04]:

$$J_t \frac{d\Omega_{méc}}{dt} + f \Omega_{méc} = \sum \text{des couples} \quad (3.8)$$

Avec :

- J_t : inertie totale comprenant l'inertie de la génératrice et celle de la turbine ramenée à l'arbre rapide ;
- f : coefficient de frottement visqueux.

3.4. Maximisation de la puissance extraite

En pratique, la vitesse de rotation est contrôlée par le couple électromagnétique, de manière à maximiser la puissance électrique générée, c'est le principe de MPPT. On distingue deux structures de commande [Aim 05] :

- Le contrôle par asservissement de la vitesse mécanique;
- Le contrôle sans asservissement de la vitesse mécanique.

Il est difficile de mesurer précisément la vitesse du vent qui est de nature une grandeur très fluctuante. Une mesure erronée de la vitesse conduit donc à une dégradation de la puissance captée selon la technique MPPT. C'est pourquoi la plupart des turbines éoliennes sont contrôlées sans asservissement de la vitesse [Mul 01].

3.4.1. Maximisation de la puissance sans asservissement de la vitesse

Cette structure de commande repose sur l'hypothèse que la vitesse du vent varie très peu en régime permanent. Dans ce cas on obtient [Aim 05]:

$$J_t \frac{d\Omega_{méc}}{dt} = 0 = C_g - C_{ém} - C_{vis} \quad (3.9)$$

Si on néglige l'effet du couple des frottements visqueux, on obtient :

$$C_{ém} = C_g \quad (3.10)$$

A partir de la mesure de la vitesse mécanique et la connaissance d'une estimation de la vitesse du vent, on obtient :

$$C_{aér} = C_p \frac{\rho S}{2} \frac{1}{\Omega_{tur-est}} v_{est}^3 \quad (3.11)$$

Avec :

$$v_{est} = \frac{\Omega_{tur-est} R}{\lambda} \quad (3.12)$$

On fixe le ratio de vitesse à la valeur $\lambda_{C_{p \max}}$, qui correspond au maximum du coefficient de puissance $C_{p \max}$ et, en regroupant les équations précédentes, on aura l'expression du couple électromagnétique de référence qui est proportionnel au carré de la vitesse de la génératrice.

$$C_{ém-ref} = \frac{C_{p \max}}{\lambda_{C_{p \max}}^3} \cdot \frac{\rho \pi R^5}{2G^3} \Omega_{méc}^2 \quad (3.13)$$

Si les caractéristiques mécaniques de la turbine sont connues et la vitesse est estimée, il est possible de déduire en temps réel la puissance mécanique optimale qui peut être générée en utilisant le MPPT. La puissance mécanique optimale peut être écrite comme suit :

$$P_{méc-opt} = \frac{C_{p \max}}{\lambda_{C_{p \max}}^3} \frac{\rho \pi R^5}{2} \frac{\Omega_{méc}^3}{G^3} \quad (3.14)$$

La figure (3.3) représente le schéma bloc de maximisation de la puissance extraite sans asservissement de la vitesse.

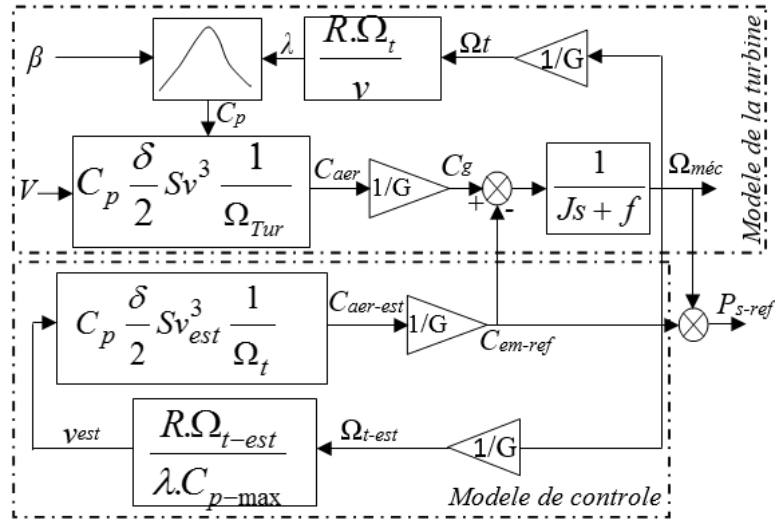


Fig. 3.3. Modèle de la turbine et le principe de MPPT

3.5. Modèle de la génératrice asynchrone à double alimentation

Les équations électriques de la génératrice asynchrone à double alimentation dans le repère de Park sont écrites comme suit [Ghe 10], [Aou 09]:

$$\begin{cases} v_{ds} = R_s i_{ds} + \frac{d}{dt} \phi_{ds} - \omega_s \phi_{qs} \\ v_{qs} = R_s i_{qs} + \frac{d}{dt} \phi_{qs} + \omega_s \phi_{ds} \\ v_{dr} = R_r i_{dr} + \frac{d}{dt} \phi_{dr} - (\omega_s - \omega) \phi_{qr} \\ v_{qr} = R_r i_{qr} + \frac{d}{dt} \phi_{qr} + (\omega_s - \omega) \phi_{dr} \end{cases} \quad (3.15)$$

Où R_s et R_r sont respectivement les résistances de phase du stator et du rotor. $\omega = p.\Omega_{méc}$ est la pulsation électrique du champ tournant et p est le nombre de pair de pôles.

Les flux du stator et du rotor peuvent être exprimés comme suit :

$$\begin{cases} \phi_{ds} = L_s i_{ds} + L_m i_{dr} \\ \phi_{qs} = L_s i_{qs} + L_m i_{qr} \end{cases} \quad (3.16)$$

$$\begin{cases} \phi_{dr} = L_r i_{dr} + L_m i_{ds} \\ \phi_{qr} = L_r i_{qr} + L_m i_{qs} \end{cases} \quad (3.17)$$

Où i_{ds} , i_{qs} , i_{dr} et i_{qr} sont respectivement, les courants direct et quadrature du stator et du rotor.

Les puissances active et réactive du stator sont données comme suit :

$$\begin{cases} P_s = v_{ds} i_{ds} + v_{qs} i_{qs} \\ Q_s = v_{qs} i_{ds} - v_{ds} i_{qs} \end{cases} \quad (3.18)$$

$$\begin{cases} P_r = v_{dr} i_{dr} + v_{qr} i_{qr} \\ Q_r = v_{qr} i_{dr} - v_{dr} i_{qr} \end{cases} \quad (3.19)$$

$$\begin{cases} P_{dfig} = P_s + P_r \\ Q_{dfig} = Q_s + Q_r \end{cases} \quad (3.20)$$

Le couple électromagnétique est exprimé comme suit:

$$C_{ém} = p(\phi_{ds} i_{qs} - \phi_{qs} i_{ds}) \quad (3.21)$$

3.6. Modélisation du convertisseur à cinq niveaux à structure NPC

3.6.1. Structure de l'onduleur de tension à cinq niveaux à structure NPC

La figure (3.4) représente la structure d'un onduleur de tension triphasé à cinq niveaux à structure NPC (Neutral Point Clamped).

On représente chaque paire transistors (T_{ks}) – diode (D_{ks}) par un seul interrupteur bidirectionnel (TD_{ks}) dans le but de simplifier le modèle correspondant [Bou 01].

3.6.2. Modélisation du fonctionnement d'un bras de l'onduleur triphasé à cinq niveaux à structure NPC

Pour simplifier la modélisation, on modélisera d'abord un bras de l'onduleur triphasé sans a priori sur la commande et on en déduira le modèle de la structure globale.

Sept configurations possibles pour un onduleur triphasé à cinq niveaux à structure NPC. Le tableau (3.1) donne les grandeurs électriques caractérisant chacune de ces configurations (avec M origine des potentiels et V_{kM} le potentiel du nœud k du bras k).

Les réceptivités de transition entre les différentes configurations d'un bras dépendent :

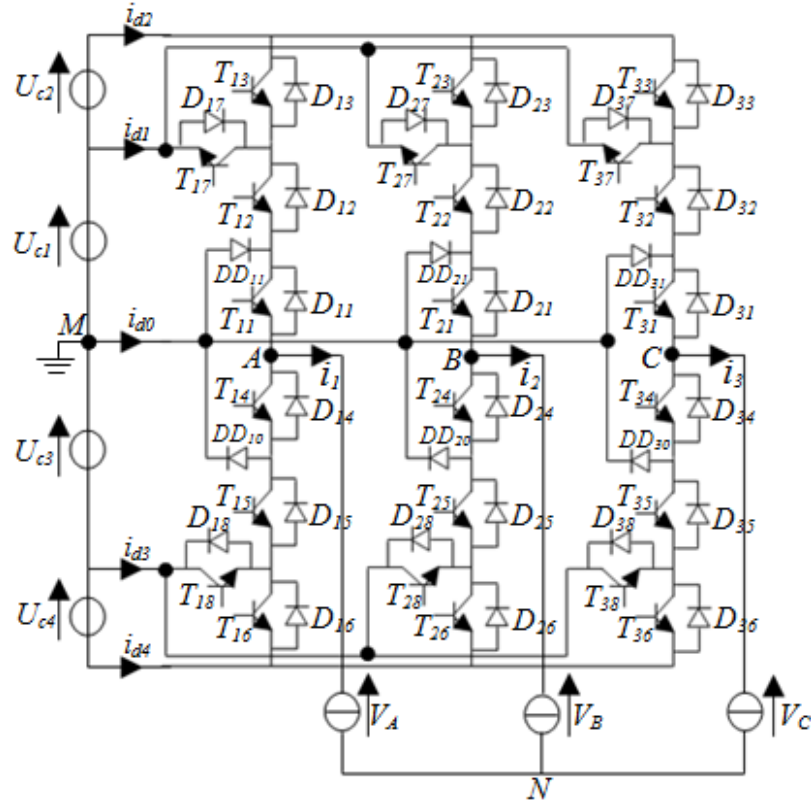


Fig. 3.4 Topologie d'un convertisseur triphasé à cinq niveaux à structure NPC

- D'une commande externe B_{ks} (l'ordre d'amorçage ou de blocage du semi-conducteur bidirectionnel T_{ks}) ;
- Et d'autre part, d'une commande interne définie par les signes du courant du bras et des tensions aux bornes du semi-conducteur.

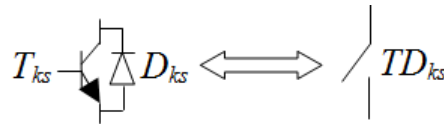


Fig. 3.5 Interrupteur bidirectionnel équivalent au pair transistor – diode

La figure (3.6) montre les différentes configurations.

Configurations	Grandeurs électriques
E_0	$i_k = 0$
E_1	$V_{kM} = U_{c1} + U_{c2}$
E_2	$V_{kM} = U_{c1}$
E_3	$V_{kM} = 0$
E_4	$V_{kM} = -U_{c3}$
E_5	$V_{kM} = -U_{c3} - U_{c4}$
E_6	$V_{kM} = 0$

Tab. 3.1. Les grandeurs électriques caractérisant chacune de ces configurations

3.6.3. Modélisation en vue de la commande

On considère que l'alimentation en tension de l'onduleur est parfaite. En pratique, cela se traduit par le fait que, quelque soit le courant i_k délivré par l'alimentation, la tension à ses bornes reste constante ($U_{c1} = U_{c2} = U_{c3} = U_{c4} = U_c$) [Bou 01], [Mer 07].

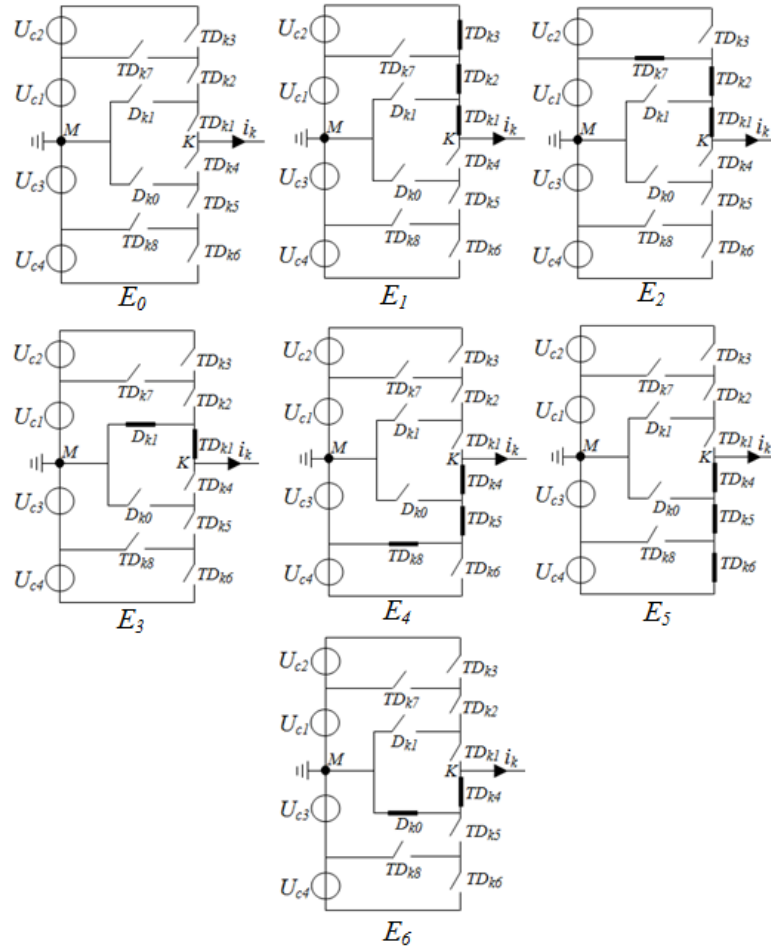


Fig. 3.6 Les différentes configurations possibles pour un bras k

3.6.3.1. Commandabilité des convertisseurs statiques

Un convertisseur statique est dit en mode commandable si les transitions entre ses différentes configurations dépendent uniquement de la commande externe et non plus de la commande interne, nous supposons dans la suite que cette condition est toujours vérifiée.

3.6.3.2. Fonction de connexion

Chaque interrupteur TD_{ks} introduit une fonction de connexion F_{ks} qui décrit son état ouvert ou fermé, tel que :

$$F_{ks} = \begin{cases} 1 & \text{si l'interrupteur } TD_{ks} \text{ est fermé} \\ 0 & \text{dans le cas contraire} \end{cases}$$

3.6.3.3. Fonction génératrice

La fonction génératrice de connexion F_{ksg} est une fonction continue qui représente la valeur moyenne de la fonction discontinue de connexion F_{ks} sur une période de commutation T_c qui est supposée infiniment petite. La fonction génératrice de connexion F_{ksg} est donnée par l'expression suivante [Ber 95] :

$$F_{ksg} = \left[\frac{1}{T_c} \int_{nT_c}^{(n+1)T_c} F_{ks}(\tau) d\tau \right] \in [0,1] \& n \in \mathbb{N} \text{ et } T_c \rightarrow 0 \quad (3.22)$$

3.6.3.4. Commande complémentaire

On adapte une commande complémentaire pour éviter les courts-circuits des sources de tension par conducteur de plusieurs interrupteurs, et pour que le convertisseur soit totalement commandé. Plusieurs commandes complémentaires sont possibles pour un bras k de l'onduleur triphasé à cinq niveaux à structure NPC, la commande optimale est définie comme suit [Bou 01] :

$$\begin{cases} B_{k4} = \overline{B_{k2}} \\ B_{k5} = \overline{B_{k1}} \\ B_{k6} = \overline{B_{k3}} \end{cases} \quad (3.23)$$

Avec B_{ks} , commande de base du transistor T_{ks} d'un bras k. Ainsi, avec cette commande complémentaire, les fonctions de connexion des interrupteurs du bras sont liées par les relations suivantes :

$$\begin{cases} F_{k4} = 1 - F_{k2} \\ F_{k5} = 1 - F_{k1} \\ F_{k6} = 1 - F_{k3} \end{cases} \quad (3.24)$$

En plus, on définit une fonction de connexion du demi - bras, qu'on notera F_{km}^b avec :

k : Numéro du bras;

$m = 1$ pour le demi-bras du haut, et $m = 0$ pour le demi-bras du bas.

Pour un bras k, les fonctions de connexion des demi-bras s'expriment au moyen des fonctions de connexion des interrupteurs comme suit :

$$\begin{cases} F_{k1}^b = F_{k1} \cdot F_{k2} \cdot F_{k3} \\ F_{k0}^b = F_{k4} \cdot F_{k5} \cdot F_{k6} \end{cases} \quad (3.25)$$

F_{k1}^b est associée au demi-bras du haut ($TD_{k1}, TD_{k2}, TD_{k3}$) et F_{k0}^b au demi-bras du bas ($TD_{k4}, TD_{k5}, TD_{k6}$).

3.6.3.5. Modèle de connaissance de l'onduleur triphasé à cinq niveaux

On considère l'association de l'onduleur triphasé avec une charge triphasé couplée en étoile avec neutre isolé :

$$V_A + V_B + V_C = 0 \quad (3.26)$$

Les potentiels des nœuds A, B et C de l'onduleur triphasé à cinq niveaux par rapport au point milieu M sont donnés par le système suivant :

$$\begin{cases} V_{AM} = F_{11}F_{12}(1 - F_{13})U_{c1} + F_{11}F_{12}F_{13}(U_{c1} + U_{c2}) - F_{14}F_{15}(1 - F_{16})U_{c3} - F_{14}F_{15}F_{16}(U_{c3} + U_{c4}) \\ V_{BM} = F_{21}F_{22}(1 - F_{23})U_{c1} + F_{21}F_{22}F_{23}(U_{c1} + U_{c2}) - F_{24}F_{25}(1 - F_{26})U_{c3} - F_{24}F_{25}F_{26}(U_{c3} + U_{c4}) \\ V_{CM} = F_{31}F_{32}(1 - F_{33})U_{c1} + F_{31}F_{32}F_{33}(U_{c1} + U_{c2}) - F_{34}F_{35}(1 - F_{36})U_{c3} - F_{34}F_{35}F_{36}(U_{c3} + U_{c4}) \end{cases} \quad (3.27)$$

Les fonctions de connexion des demi-bras d'un onduleur triphasé à cinq niveaux sont définies selon les relations suivantes :

$$\begin{cases} F_{11}^b = F_{11} \cdot F_{12} \cdot F_{13} \\ F_{10}^b = F_{14} \cdot F_{15} \cdot F_{16} \end{cases} ; \quad \begin{cases} F_{21}^b = F_{21} \cdot F_{22} \cdot F_{23} \\ F_{20}^b = F_{24} \cdot F_{25} \cdot F_{26} \end{cases} ; \quad \begin{cases} F_{31}^b = F_{31} \cdot F_{32} \cdot F_{33} \\ F_{30}^b = F_{34} \cdot F_{35} \cdot F_{36} \end{cases} \quad (3.28)$$

Les fonctions de connexion des interrupteurs placés en parallèle sont définies comme suit :

$$\begin{cases} F_{11}^b = F_{11} \cdot F_{12} (1 - F_{13}) \\ F_{10}^b = F_{14} \cdot F_{15} (1 - F_{16}) \end{cases} ; \quad \begin{cases} F_{21}^b = F_{21} \cdot F_{22} (1 - F_{23}) \\ F_{20}^b = F_{24} \cdot F_{25} (1 - F_{26}) \end{cases} ; \quad \begin{cases} F_{31}^b = F_{31} \cdot F_{32} (1 - F_{33}) \\ F_{30}^b = F_{34} \cdot F_{35} (1 - F_{36}) \end{cases} \quad (3.29)$$

En introduisant ces fonctions dans le système des potentiels des nœuds, on aura le système suivant [Mer 07] :

$$\begin{cases} V_{AM} = F_{17} U_{c1} + F_{11}^b (U_{c1} + U_{c2}) - F_{18} U_{c3} - F_{10}^b (U_{c3} + U_{c4}) \\ V_{BM} = F_{27} U_{c1} + F_{21}^b (U_{c1} + U_{c2}) - F_{28} U_{c3} - F_{20}^b (U_{c3} + U_{c4}) \\ V_{CM} = F_{37} U_{c1} + F_{31}^b (U_{c1} + U_{c2}) - F_{38} U_{c3} - F_{30}^b (U_{c3} + U_{c4}) \end{cases} \quad (3.30)$$

Le système (3.30) peut s'écrire sous forme matricielle suivante :

$$\begin{bmatrix} V_{AM} \\ V_{BM} \\ V_{CM} \end{bmatrix} = \begin{bmatrix} F_{17} + F_{11}^b \\ F_{27} + F_{21}^b \\ F_{37} + F_{31}^b \end{bmatrix} U_{c1} + \begin{bmatrix} F_{11}^b \\ F_{21}^b \\ F_{31}^b \end{bmatrix} U_{c2} - \begin{bmatrix} F_{18} + F_{10}^b \\ F_{28} + F_{20}^b \\ F_{38} + F_{30}^b \end{bmatrix} U_{c3} - \begin{bmatrix} F_{10}^b \\ F_{20}^b \\ F_{30}^b \end{bmatrix} U_{c4} \quad (3.31)$$

Dans le cas où $(U_{c1} = U_{c2} = U_{c3} = U_{c4} = U_c)$, le système (3.31) se réduit à :

$$\begin{bmatrix} V_{AM} \\ V_{BM} \\ V_{CM} \end{bmatrix} = \begin{bmatrix} F_{17} + 2F_{11}^b - F_{18} - 2F_{10}^b \\ F_{27} + 2F_{21}^b - F_{28} - 2F_{20}^b \\ F_{37} + 2F_{31}^b - F_{38} - 2F_{30}^b \end{bmatrix} U_c \quad (3.32)$$

Les équations des mailles d'un système composé de : source- onduleur-charge donnent:

$$V_{AM} + V_{BM} + V_{CM} = V_A + V_B + V_C + 3V_{NM} \quad (3.33)$$

La relation (3.33) permet d'écrire :

$$V_{NM} = \frac{1}{3} (V_{AM} + V_{BM} + V_{CM}) \quad (3.34)$$

Avec :

$$\begin{cases} V_A = V_{AM} - V_{NM} = \frac{1}{3} (2V_{AM} - V_{BM} - V_{CM}) \\ V_B = V_{BM} - V_{NM} = \frac{1}{3} (-V_{AM} + 2V_{BM} - V_{CM}) \\ V_C = V_{CM} - V_{NM} = \frac{1}{3} (-V_{AM} - V_{BM} + 2V_{CM}) \end{cases} \quad (3.35)$$

En introduisant les relations du système (3.34) dans le système (3.32), on aura :

$$\begin{bmatrix} V_{AM} \\ V_{BM} \\ V_{CM} \end{bmatrix} = \frac{1}{3} \begin{bmatrix} 2 & -1 & -1 \\ -1 & 2 & -1 \\ -1 & -1 & 2 \end{bmatrix} \begin{bmatrix} F_{17} + 2F_{11}^b - F_{18} - 2F_{10}^b \\ F_{27} + 2F_{21}^b - F_{28} - 2F_{20}^b \\ F_{37} + 2F_{31}^b - F_{38} - 2F_{30}^b \end{bmatrix} U_c \quad (3.36)$$

Les différentes tensions composées de l'onduleur triphasé à cinq niveaux s'expriment comme suit :

$$\begin{bmatrix} U_{AB} \\ U_{BC} \\ U_{CA} \end{bmatrix} = \begin{bmatrix} 1 & -1 & 0 \\ 0 & 1 & -1 \\ -1 & 0 & 1 \end{bmatrix} \begin{bmatrix} V_{AM} \\ V_{BM} \\ V_{CM} \end{bmatrix} \quad (3.37)$$

On aura aussi :

$$\begin{bmatrix} U_{AB} \\ U_{BC} \\ U_{CA} \end{bmatrix} = \begin{bmatrix} 1 & -1 & 0 \\ 0 & 1 & -1 \\ -1 & 0 & 1 \end{bmatrix} \begin{bmatrix} F_{17} + 2F_{11}^b - F_{18} - 2F_{10}^b \\ F_{27} + 2F_{21}^b - F_{28} - 2F_{20}^b \\ F_{37} + 2F_{31}^b - F_{38} - 2F_{30}^b \end{bmatrix} U_c \quad (3.38)$$

En utilisant les fonctions de connexion des interrupteurs, les courants d'entrée de l'onduleur peuvent être exprimés en fonction des courants de la charge $i_1, i_2, et i_3$ comme suit :

$$\begin{cases} i_{d1} = F_{17}i_1 + F_{27}i_2 + F_{37}i_3 \\ i_{d2} = F_{11}F_{12}F_{13}i_1 + F_{21}F_{22}F_{23}i_2 + F_{31}F_{32}F_{33}i_3 \\ i_{d3} = F_{18}i_1 + F_{28}i_2 + F_{38}i_3 \\ i_{d4} = F_{14}F_{15}F_{16}i_1 + F_{24}F_{25}F_{26}i_2 + F_{34}F_{35}F_{36}i_3 \end{cases} \quad (3.39)$$

En remplaçant les fonctions de connexion des interrupteurs par les fonctions de connexion des demi-bras, le système (3.39) devient :

$$\begin{cases} i_{d1} = F_{17}i_1 + F_{27}i_2 + F_{37}i_3 \\ i_{d2} = F_{11}^b i_1 + F_{21}^b i_2 + F_{31}^b i_3 \\ i_{d3} = F_{18}i_1 + F_{28}i_2 + F_{38}i_3 \\ i_{d4} = F_{10}^b i_1 + F_{20}^b i_2 + F_{30}^b i_3 \end{cases} \quad (3.40)$$

Le courant i_{d0} s'exprime en fonction des courants d'entrée et courants de charge par la relation :

$$i_{d0} + i_{d1} + i_{d2} + i_{d3} + i_{d4} = i_1 + i_2 + i_3 \quad (3.41)$$

D'où le courant i_{d0} :

$$i_{d0} = (i_1 + i_2 + i_3) - (F_{17} + F_{18} + F_{11}^b + F_{10}^b)i_1 - (F_{27} + F_{28} + F_{21}^b + F_{20}^b)i_2 - (F_{37} + F_{38} + F_{31}^b + F_{30}^b)i_3 \quad (3.42)$$

3.7. Stratégie de commande de l'onduleur de tension à cinq niveaux à structure NPC

Plusieurs stratégies de commande sont applicables pour l'onduleur de tension à cinq niveaux à structure NPC [Mot 91], [Tal 04], [Cha 11] :

- Commande par hystérésis en courant ;
- Commande triangulo-sinusoidale à une seule porteuse ;
- Commande triangulo-sinusoidale à une porteuse avec injection de l'harmonique trois;
- Commande triangulo-sinusoidale à quatre porteuses.

Pour notre application, nous optons pour cette dernière qui présente un taux d'harmonique réduit.

3.7.1. Commande triangulo-sinusoidale à quatre porteuses

Différentes porteuses sont possibles, à savoir, porteuse triangulaire unipolaire ou bipolaire, porteuse en dents de scie unipolaire ou bipolaire. Dans le cas d'une référence sinusoidale, deux paramètres caractérisant la modulation [Mer 11b]:

- Indice de modulation m égale au rapport de la fréquence f_p de la porteuse à la fréquence f de la référence $m = \frac{f_p}{f}$;

- Taux de modulation, ou coefficient de réglage de tension r : égal au rapport de l'amplitude de la tension de référence V_m à la valeur crête U_{pm} de la porteuse: $r = \frac{V_m}{U_{pm}}$.

• Algorithme

Pour l'onduleur triphasé à cinq niveaux, et afin d'améliorer le taux d'harmonique, on utilise quatre porteuses triangulaires (U_{p1} , U_{p2} , U_{p3} , U_{p4}) déphasées d'un quart de période ($\frac{T_p}{4}$) l'une par rapport à l'autre (avec T_p : période de la porteuse).

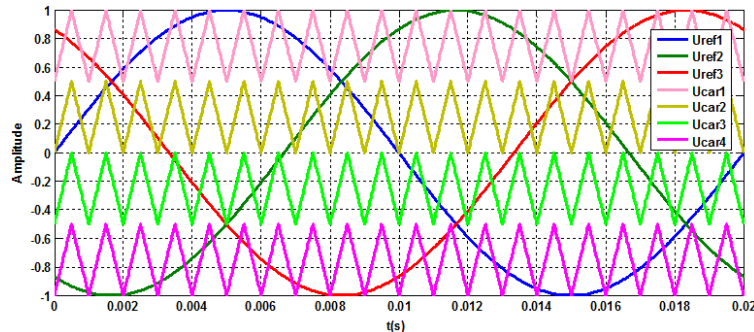


Fig. 3.7. Principe de la triangulo-sinusoidale à quatre porteuses ($m = 20$ et $r = 1$)

$$U_{p1}(t) = \begin{cases} U_{pm} \left(\frac{2t}{T_p} - 1 \right); & 0 \leq t < T_p \end{cases}$$

$$U_{p2}(t) = \begin{cases} U_{pm} \left(\frac{2t}{T_p} + \frac{1}{2} \right); 0 \leq t < \frac{T_p}{4} \\ U_{pm} \left(\frac{2t}{T_p} - \frac{3}{2} \right); \frac{T_p}{4} \leq t < T_p \end{cases}$$

$$U_{p3}(t) = \begin{cases} U_{pm} \left(\frac{2t}{T_p} \right); 0 \leq t < \frac{T_p}{2} \\ U_{pm} \left(\frac{2t}{T_p} - 2 \right); \frac{T_p}{2} \leq t < T_p \end{cases}$$

$$U_{p4}(t) = \begin{cases} U_{pm} \left(\frac{2t}{T_p} - \frac{1}{2} \right); 0 \leq t < \frac{3T_p}{4} \\ U_{pm} \left(\frac{2t}{T_p} - \frac{5}{2} \right); \frac{3T_p}{4} \leq t < T_p \end{cases}$$

Les tensions de référence pour la commande de l'onduleur triphasé qui permettent d'obtenir un système de tension équilibré sont :

$$\begin{cases} V_{ref1}(t) = V_m \sin(\omega t - \varphi) \\ V_{ref2}(t) = V_m \sin(\omega t - \varphi - \frac{2\pi}{3}) \\ V_{ref3}(t) = V_m \sin(\omega t - \varphi - \frac{4\pi}{3}) \end{cases}$$

- 1^{ère} étape :

Détermination des tensions intermédiaires ($V_{k1}, V_{k2}, V_{k3}, V_{k4}$) :

$$\begin{cases} V_{refk} \geq U_{p4} \Rightarrow V_{k4} = 2U_c \\ V_{refk} < U_{p4} \Rightarrow V_{k4} = U_c \end{cases}$$

$$\begin{cases} V_{refk} \geq U_{p3} \Rightarrow V_{k3} = U_c \\ V_{refk} < U_{p3} \Rightarrow V_{k3} = 0 \end{cases}$$

$$\begin{cases} V_{refk} \geq U_{p2} \Rightarrow V_{k2} = 0 \\ V_{refk} < U_{p2} \Rightarrow V_{k2} = -U_c \end{cases}$$

$$\begin{cases} V_{refk} \geq U_{p1} \Rightarrow V_{k1} = -U_c \\ V_{refk} < U_{p1} \Rightarrow V_{k1} = -2U_c \end{cases}$$

-2^{ème} étape :

Détermination du signal V_{km} et des ordres de commande B_{ks} des interrupteurs

[Mer 14b]:

$$V_{km} = V_{k1} + V_{k2} + V_{k3} + V_{k4}$$

$$\begin{cases} V_{km} = 2E \Rightarrow B_{k1} = 1; B_{k2} = 1; B_{k3} = 1 \\ V_{km} = E \Rightarrow B_{k1} = 1; B_{k2} = 1; B_{k3} = 0 \\ V_{km} = 0 \Rightarrow B_{k1} = 1; B_{k2} = 0; B_{k3} = 0 \\ V_{km} = -E \Rightarrow B_{k1} = 0; B_{k2} = 0; B_{k3} = 1 \\ V_{km} = -2E \Rightarrow B_{k1} = 0; B_{k2} = 0; B_{k3} = 0 \end{cases}$$

3.8. Modèle de redresseur de courant triphasé à cinq niveaux à structure NPC

La structure du redresseur de courant triphasé à cinq niveaux à structure NPC est la même que celle d'un onduleur de tension à cinq niveaux donnée par la figure (3.5).

3.8.1. Asservissement du redresseur de courant triphasé à cinq niveaux

Le redresseur de courant à cinq niveaux à structure NPC fourni quatre tensions continues à sa sortie. Ces tensions doivent être gardées constantes, ce qui exige leur contrôle en boucle fermée. Au lieu d'utiliser quatre boucles pour contrôler les quatre tensions, on propose de contrôler la valeur moyenne en utilisant une seule boucle [Mer 11b]. Le principe de contrôle du système complet est illustré sur la figure (3.8).

3.8.2. Modélisation du filtre intermédiaire

Le modèle mathématique du filtre intermédiaire est donné par le système suivant :

$$\begin{cases} C_1 \frac{dU_{c1}}{dt} = I_{red1} + I_{red2} - i_{d1} - i_{d2} \\ C_2 \frac{dU_{c2}}{dt} = I_{red2} - i_{d2} \\ C_3 \frac{dU_{c3}}{dt} = -I_{red3} - I_{red4} + i_{d4} + i_{d3} \\ C_4 \frac{dU_{c4}}{dt} = -I_{red4} + i_{d4} \end{cases} \quad (3.43)$$

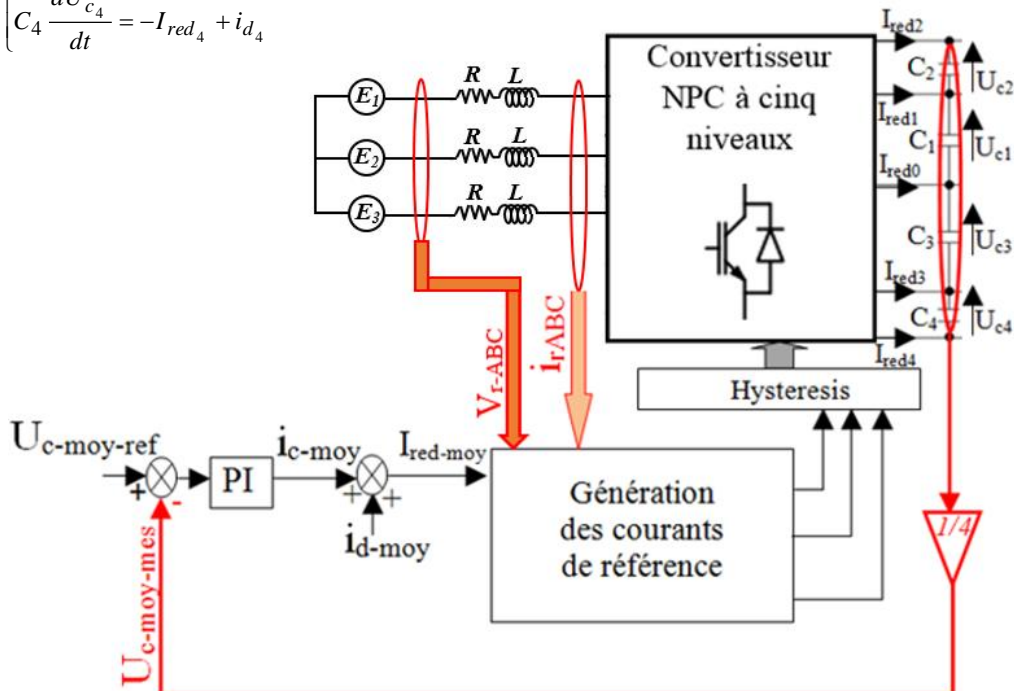


Fig. 3.8. Principe de contrôle du redresseur triphasé à cinq niveaux à structure NPC [Mer 13a]

Le schéma du filtre intermédiaire est donné par la figure 3.9.

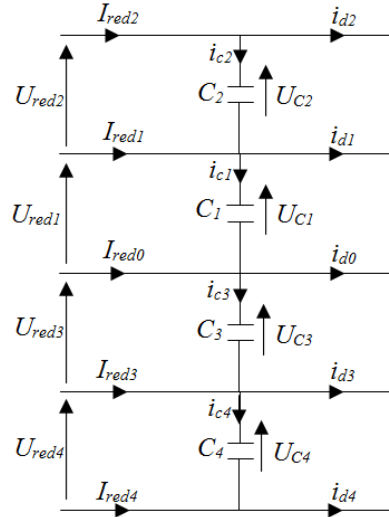


Fig. 3.9. Structure du filtre intermédiaire

3.8.3. Modèle de la boucle de tension

La boucle de tension impose la valeur maximale du courant de référence du réseau. En utilisant le principe de la conservation de la puissance instantanée, on peut écrire [Bou 01], [Mer 11a]:

$$P_e = \sum_{i=1}^3 (E_{res_k} i_{res_k} - R i_{res_k}^2 - \frac{L}{2} \frac{di_{res_k}^2}{dt}) \quad (3.44)$$

$$P_s = U_{red1}(i_{c1} + i_{ch1}) + U_{red2}(i_{c2} + i_{ch2}) + U_{red3}(i_{c3} + i_{ch3}) + U_{red4}(i_{c4} + i_{ch4}) \quad (3.45)$$

Définissons les grandeurs i_c, i_{ch} et U_{red} comme suit :

$$i_c = \frac{i_{c1} + i_{c2} + i_{c3} + i_{c4}}{4}, \quad i_{ch} = \frac{i_{ch1} + i_{ch2} + i_{ch3} + i_{ch4}}{4}$$

$$U_{red} = \frac{U_{red1} + U_{red2} + U_{red3} + U_{red4}}{4} \quad \text{et} \quad i_{red} = i_c + i_{ch}$$

Si on néglige les pertes par effets joule dans les résistances du réseau, on peut écrire :

$$P_e = \sum_{i=1}^3 V_{kres} i_{kres} = 4U_{red} (i_c + i_{ch}) + \sum_{i=1}^3 \frac{L}{2} \frac{di_{kres}^2}{dt} \quad (3.46)$$

En supposant les courants du réseau sinusoïdaux et en phase avec leurs tensions correspondantes, on peut écrire:

$$P = 3E_{eff} I_e = 4U_{red} (i_c + i_{ch}) \quad (3.47)$$

A partir de la relation (3.47), on peut déduire le modèle de la boucle de tension du redresseur de courant à cinq niveaux, comme il est illustré sur la figure (3.10).

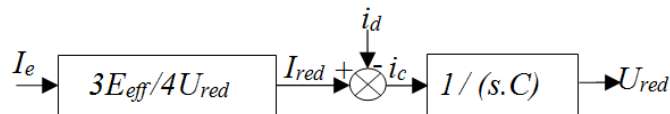


Fig. 3.10. Modèle de la boucle de tension du redresseur triphasé à cinq niveaux [Mer 13b]

3.8.4. Stratégie de commande du redresseur de courant à cinq niveaux

Le principe de la commande utilisée consiste à limiter les variations du courant dans une bande encadrant les références des courants, c'est celle d'hystérésis en courant. Une comparaison permanente se fait entre les courants réels et les références imposées [Rek 91]. Les références des courants sont données par :

$$\begin{cases} i_{ref_1} = I_{max} \sin(\omega t) \\ i_{ref_2} = I_{max} \sin(\omega t - (2\pi / 3)) \\ i_{ref_3} = I_{max} \sin(\omega t + (2\pi / 3)) \end{cases} \quad (3.48)$$

Si on désigne par ε_k l'écart entre le courant réel i_k et le courant de référence i_{ref_k} :

$$\varepsilon_k = i_{res_k} - i_{ref_k} .$$

Les ordres de commande B_{k_s} des interrupteurs du bras k sont donnés par l'algorithme ci-dessous. Δi est la largeur de la bande d'hystérésis. Il dépend de la dynamique des courants qui dépend aussi de la tension et de l'inductance de la ligne.

$$\begin{cases} \varepsilon_k > 2\Delta i \Rightarrow B_{k_1} = 0; B_{k_2} = 0; B_{k_3} = 0; \\ \Delta i < \varepsilon_k < 2\Delta i \Rightarrow B_{k_1} = 0; B_{k_2} = 0; B_{k_3} = 1; \\ -2\Delta i < \varepsilon_k < -\Delta i \Rightarrow B_{k_1} = 1; B_{k_2} = 1; B_{k_3} = 0; \\ \varepsilon_k < -2\Delta i \Rightarrow B_{k_1} = 1; B_{k_2} = 1; B_{k_3} = 1; \\ \text{Si non la commande reste inchangée} \end{cases}$$

3.9. Commande en puissance active et réactive de la génératrice asynchrone à double alimentation

La connexion de la génératrice éolienne au réseau électrique doit être établie en trois étapes. La première étape est la synchronisation de la tension du stator avec celle du réseau qui est utilisée comme référence. La deuxième étape est la connexion du stator au réseau. La troisième étape est la régulation de transit de puissance entre la génératrice éolienne et le réseau [Mer 07], [Ghe 08], [Aou 09].

Une commande vectorielle de la génératrice asynchrone à double alimentation a été conçue avec orientation du repère (d - q) suivant le flux statorique. En alignant le vecteur flux statorique ϕ_s avec l'axe d, nous pouvons écrire [Til 03], [Aim 05]:

$$\phi_{ds} = \phi_s \text{ Et } \phi_{qs} = 0 \quad (3.49)$$

L'équation du couple devient :

$$C_{ém} = -p \frac{L_m}{L_s} \phi_{ds} i_{qr} \quad (3.50)$$

Le couple électromagnétique, et la puissance active seront seulement dépendants du courant rotorique d'axe q.

En négligeant la résistance statorique R_s , avec orientation de la tension statorique selon l'axe q, nous aurons :

$$\begin{cases} v_{ds} = 0; v_{qs} = v_s = \omega_s \phi_{ds} \\ \phi_{ds} = \phi_s = L_s i_{ds} + L_m i_{dr}; \phi_{dr} = L_r i_{dr} + L_m i_{ds} \\ \phi_{qs} = 0 = L_s i_{qs} + L_m i_{qr}; \phi_{qr} = L_r i_{qr} + L_m i_{qs} \end{cases} \quad (3.51)$$

Les puissances active et réactive et les tensions rotoriques peuvent être écrites en fonction du courant rotorique [Mot 91]:

$$\begin{cases} P_s = -\frac{v_s L_m}{L_s} i_{qr} \\ Q_s = \frac{v_s^2}{\omega_s L_s} - \frac{v_s L_m}{L_s} i_{dr} \end{cases} \quad (3.52)$$

$$\begin{cases} v_{dr} = R_r i_{dr} + \left(L_r - \frac{L_m^2}{L_s} \right) \frac{d}{dt} i_{dr} - g w_s \left(L_r - \frac{L_m^2}{L_s} \right) i_{qr} \\ v_{qr} = R_r i_{qr} + \left(L_r - \frac{L_m^2}{L_s} \right) \frac{d}{dt} i_{qr} - g w_s \left(L_r - \frac{L_m^2}{L_s} \right) i_{dr} + g \frac{v_s L_m}{L_s} \end{cases} \quad (3.53)$$

Où $g = (\omega_s - \omega) / \omega_s$

Le Principe général de la commande vectorielle de la GADA en puissance active et réactive et montré sur la figure (3.11) [Mer 13a].

Où $\theta_s = \int_0^t w_s dt$, $\theta_r = \int_0^t w_r dt$, and $w_r = w_s - p \Omega_{méc}$.

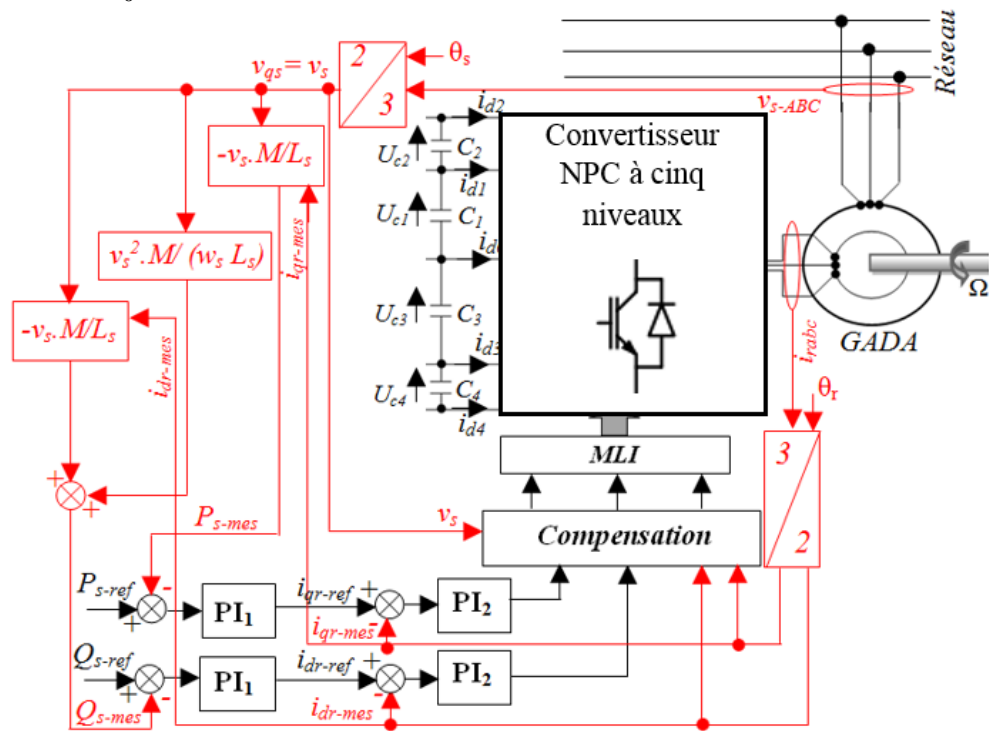


Fig. 3.11. Principe général de la commande vectorielle en puissance active et réactive d'une GADA

3.10. Résultats de simulation et interprétation

Dans cette section, on se focalise sur le déséquilibre des tensions continues en montrant l'instabilité de la tension moyenne $U_{c\text{-moy}}$, les variations des tensions U_{c1} , U_{c2} , U_{c3} , et U_{c4} , et les différences entre les tensions continues ($U_{c1}-U_{c2}$) et ($U_{c3}-U_{c4}$).

La figure (3.12 (b)) montre les tensions continues moyennes (référence et mesurée). La tension continue moyenne mesurée tente d'atteindre sa référence (200V). Néanmoins, l'erreur reste importante avec l'occurrence des variations dues à l'influence du profil du vent figure (3.12 (a)). La figure (3.13.a) montre le déséquilibre et l'instabilité des tensions continues U_{c1} , U_{c2} , U_{c3} , et U_{c4} . Les différences ($U_{c1}-U_{c2}$) et ($U_{c3}-U_{c4}$) continue à décroître, comme le montre la figure (3.13.b). Les tensions continues atteignent les valeurs qui assurent l'équilibre en un temps plus court que la valeur de la capacité est petite. Toutefois, la structure du bus continu perturbe les tensions continues U_{c1} , U_{c2} , U_{c3} , et U_{c4} de la cascade de convertisseur à cinq niveaux à structure NPC et empêche leur stabilité. Ceci, peut répercuter négativement sur le comportement du système global par l'introduction des pertes de surtension sur les semi-conducteurs.

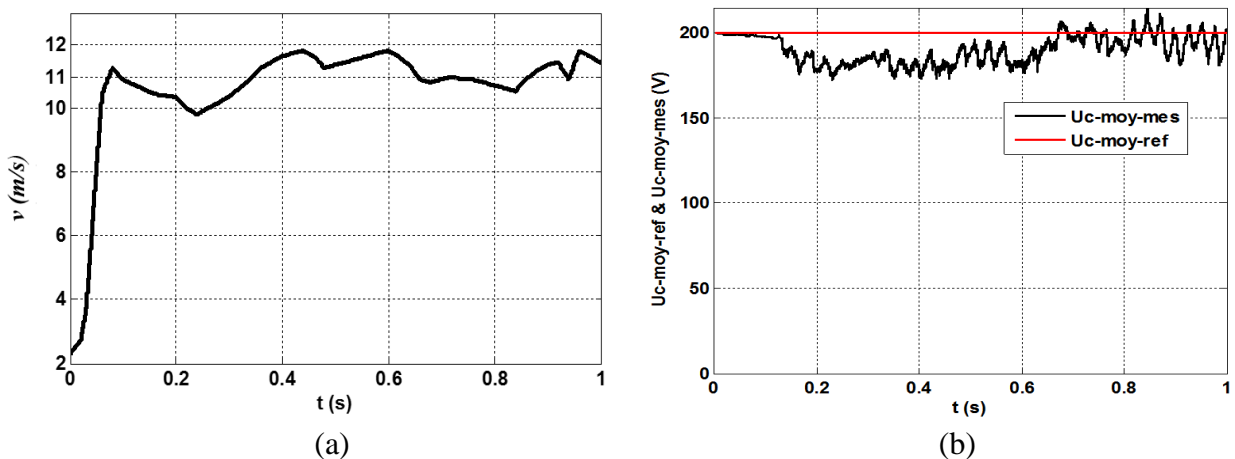


Fig. 3.12. (a) Profile du vent. (b) Les tensions continues moyennes

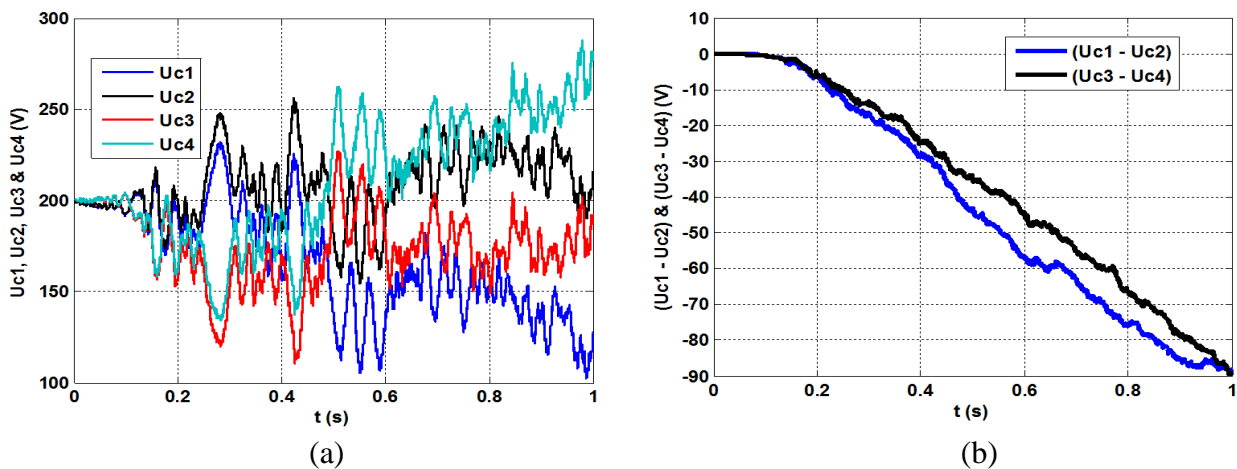


Fig. 3.13. (a) Les tensions continues U_{c1} , U_{c2} , U_{c3} , et U_{c4} . (b) les différences de tension ($U_{c1}-U_{c2}$) et ($U_{c3}-U_{c4}$)

Dans le but d'améliorer les tensions d'entrée U_{c1} , U_{c2} , U_{c3} , et U_{c4} du convertisseur de tension à cinq niveaux à structure NPC et de minimiser le déséquilibre ainsi que son effet sur les différents paramètres, on propose l'insertion d'un pont de clamping.

3.10.1. Analyse du pont de clamping et son algorithme

L'instabilité et le déséquilibre des tensions continues à la sortie d'un redresseur de tension à cinq niveaux sont considérés comme un problème majeur pour la structure NPC. Pour améliorer ces tensions, nous proposons d'insérer un circuit en parallèle avec chaque capacité. Ce circuit consiste en un interrupteur de puissance en série avec une résistance, comme la montre la figure ci-dessous [Mer 13a].

A. Modèle du pont de clamping

Le système ci-dessous définit le modèle du pont de clamping :

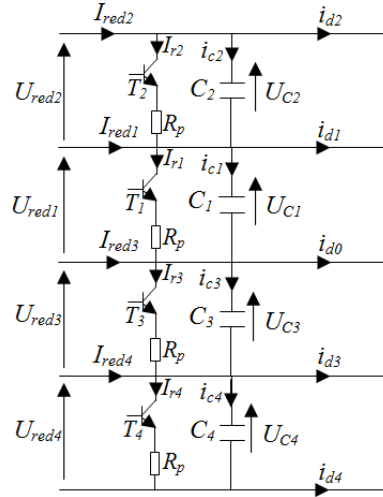


Fig. 3.14. Structure du pont de clamping

$$\left\{ \begin{array}{l} C_1 \frac{dU_{c1}}{dt} = I_{red2} + I_{red1} - I_{r1} - i_{d1} - i_{d2} \\ C_2 \frac{dU_{c2}}{dt} = I_{red2} - I_{r2} - i_{d2} \\ C_3 \frac{dU_{c3}}{dt} = -I_{red3} - I_{red4} - I_{r3} + i_{d4} + i_{d3} \\ C_4 \frac{dU_{c4}}{dt} = -I_{red4} - I_{r4} + i_{d4} \end{array} \right. \quad \text{et} \quad \left\{ \begin{array}{l} I_{r1} = \frac{U_{c1}}{R_p} \quad \text{si } T_1 \text{ est Fermé} \\ I_{r2} = \frac{U_{c2}}{R_p} \quad \text{si } T_2 \text{ est Fermé} \\ I_{r3} = \frac{U_{c3}}{R_p} \quad \text{si } T_3 \text{ est Fermé} \\ I_{r4} = \frac{U_{c4}}{R_p} \quad \text{si } T_4 \text{ is est Fermé} \end{array} \right.$$

Le pont de clamping est un simple circuit qui réduit le déséquilibre des tensions continues. L'algorithme de contrôle du pont de clamping est appliqué séparément au niveau supérieur et inférieur du bus continu. Si la différence n'est pas nulle, l'excès d'énergie sera dissipé à travers la résistance.

L'algorithme de contrôle du pont de clamping est donné comme suit [Mer 13a]:

$$\begin{cases} \Delta U_{12} > 0 \Rightarrow I_{r1} = 0 \& I_{r2} \neq 0 & (T_1 = 0 \& T_2 = 1) \\ \Delta U_{12} < 0 \Rightarrow I_{r1} \neq 0 \& I_{r2} = 0 & (T_1 = 1 \& T_2 = 0) \\ \Delta U_{34} > 0 \Rightarrow I_{r3} = 0 \& I_{r4} \neq 0 & (T_3 = 0 \& T_4 = 1) \\ \Delta U_{34} < 0 \Rightarrow I_{r3} \neq 0 \& I_{r4} = 0 & (T_3 = 1 \& T_4 = 0) \end{cases}$$

Où $\Delta U_{12} = U_{c1} - U_{c2}$ et $\Delta U_{34} = U_{c3} - U_{c4}$.

Par application de même profil du vent et de l'algorithme décrit ci-dessus, on obtient les résultats montrés sur les figures ci-dessous.

Les figures (3.15- 3.21) montrent que les performances du système de conversion éolien sont assurées. L'insertion du pont de clamping est effectivement suffisante, et l'utilisation de l'algorithme de contrôle est bien exécutée. La figure (3.15.a) montre que la tension continue moyenne mesurée suit bien sa référence (200 V à t=0s et 300 V à t=0.5s). L'erreur est minimisée et les fluctuations sont éliminées. L'algorithme de contrôle proposé au pont de clamping stabilise la tension continue moyenne pour des références différentes.

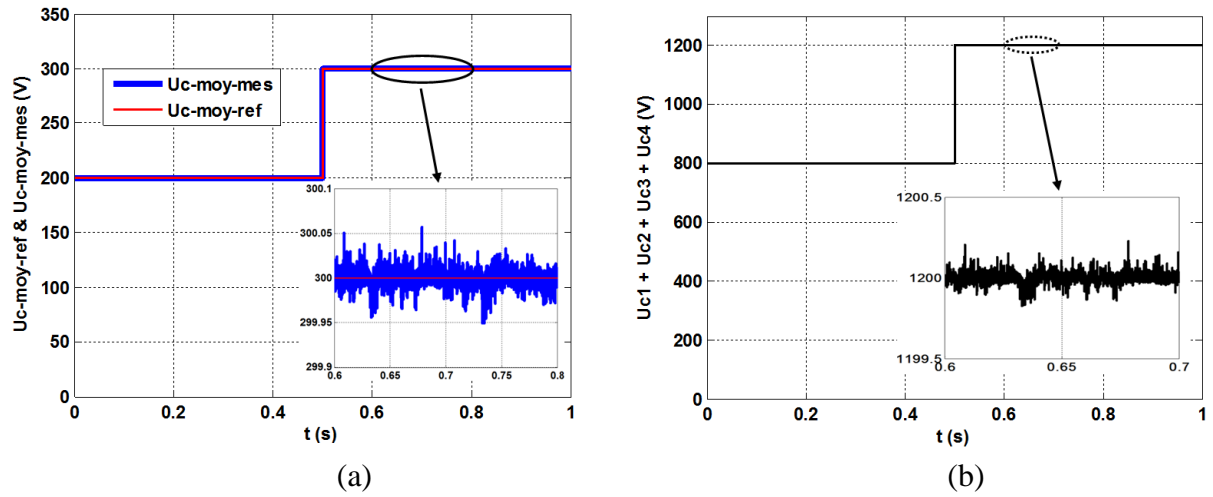


Fig. 3.15. (a) Les tensions continues moyennes. (b) la tension continue globale

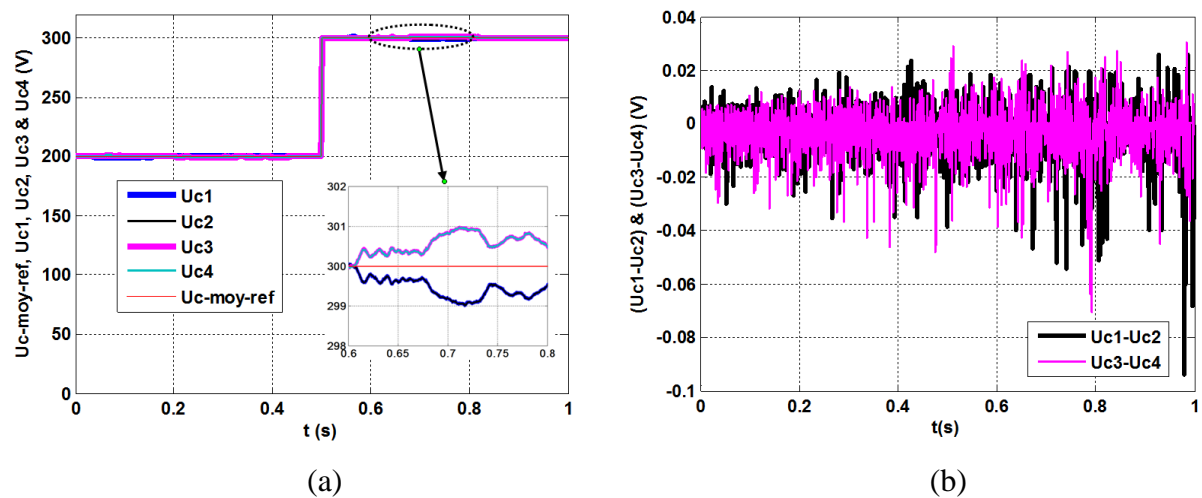


Fig. 3.16. (a) Les tensions continues U_{c1} , U_{c2} , U_{c3} , et U_{c4} . (b) les différences de tension $(U_{c1} - U_{c2})$ et $(U_{c3} - U_{c4})$

La figure (3.15.b) montre la tension continue globale. Elle atteint 800 et 1200V à ($0 \leq t < 0.5$ s) et ($0.5 \leq t \leq 1$ s) respectivement. La figure (3.16.a) montre les tensions continues aux bornes de chaque capacité. Elles sont tout le temps maintenues proches de leur référence avec une erreur négligeable.

Vu les différences des tensions ($U_{c1}-U_{c2}$) et ($U_{c3}-U_{c4}$) sur la figure (3.16.b), le pont de clamping et son algorithme de contrôle contribuent significativement à l'équilibre de la tension du bus continu.

La figure (3.17.a) montre les puissances actives. La référence de la puissance active du stator dépend de la puissance aérodynamique (disponible) de la turbine éolienne. Par contre, la puissance active du rotor dépend du glissement et de la vitesse mécanique. Le rotor de la GADA consomme une petite puissance P_r , cependant, la puissance active totale P_{dfig} produite est presque égale à celle produite par le stator. La génératrice fonctionne en mode hypo synchrone et proche du synchronisme. Elle peut aussi fonctionner en mode hyper synchrone si la vitesse dépasse celle du synchronisme.

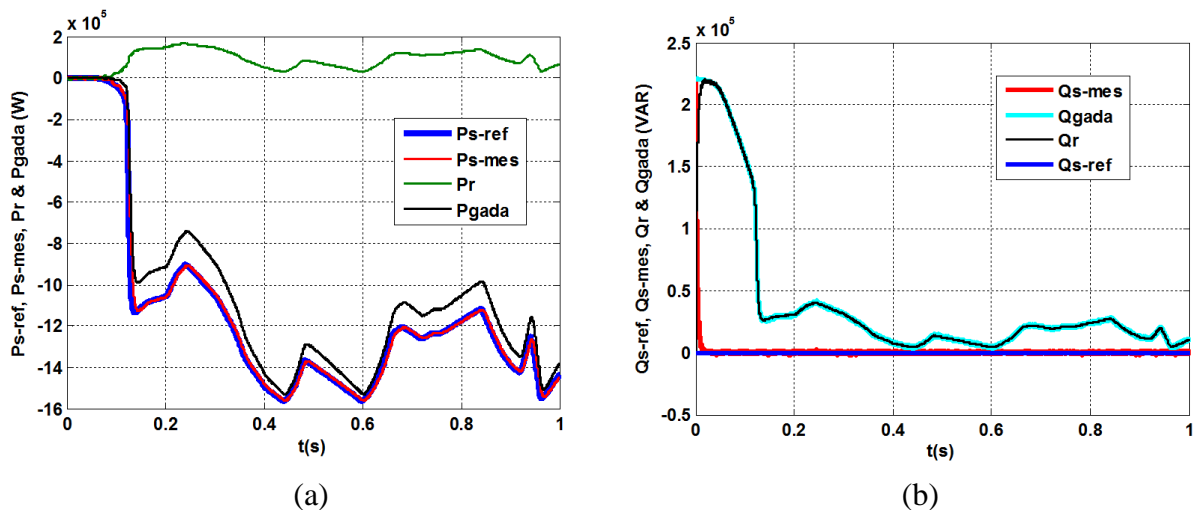


Fig. 3.17. (a) Les puissances actives. (b) Les puissances réactives

La puissance réactive du stator est maintenue nulle ($Q_{s-ref} = 0$), comme elle est montrée sur la figure (3.17.b). Un bon suivi de consigne de référence par la puissance réactive mesurée au stator est observé après la compensation de la constante imposée par le réseau ($v_s^2/\omega_s \cdot L_s$). La puissance réactive Q_r consommée par le rotor est presque négligeable après la magnétisation. Ainsi, la puissance réactive totale consommée par la génératrice Q_{dfig} est égale à la puissance réactive Q_r consommée par le rotor. On remarque que les puissances active et réactive ne sont pas affectées par la variation de consigne de référence parce que leurs références ne dépendent pas directement de la tension continue mais de la puissance aérodynamique. Ce point confirme l'efficacité du contrôle vectoriel.

La figure (3.18.a) montre la forme d'onde sinusoïdale des courants du stator et leur zoom. Leur fréquence est de 50Hz et ils subissent les mêmes variations du profil du vent, qui

est de nature aléatoire. La forme d'onde des courants rotoriques est montrée sur la figure (3.18.b). Leur fréquence est variable parce qu'elle dépend du glissement « s » (ou de la vitesse du générateur).

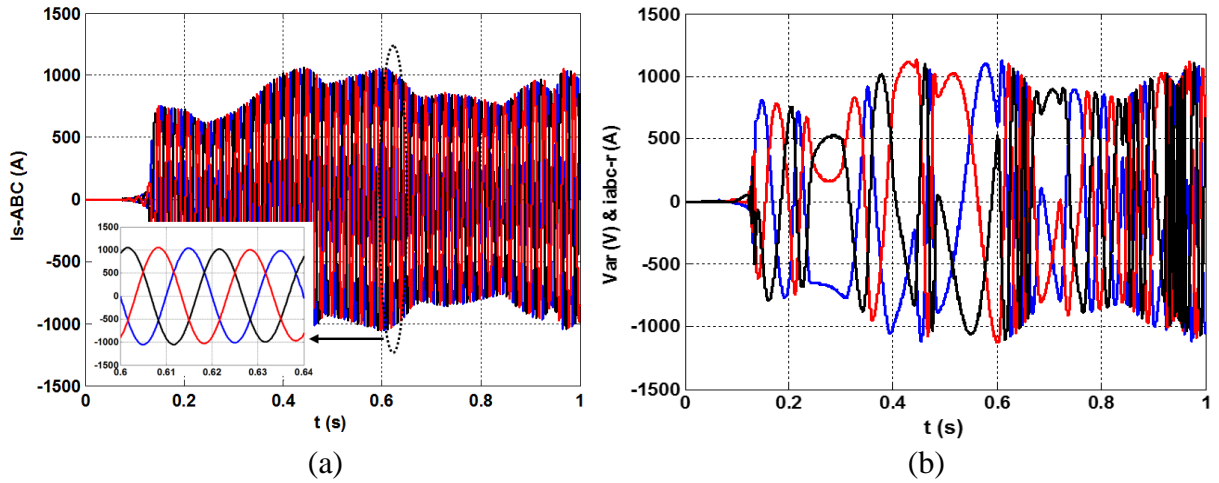


Fig. 3.18. (a) Les courants du stator i_{ABC-s} . (b) Les courants rotoriques

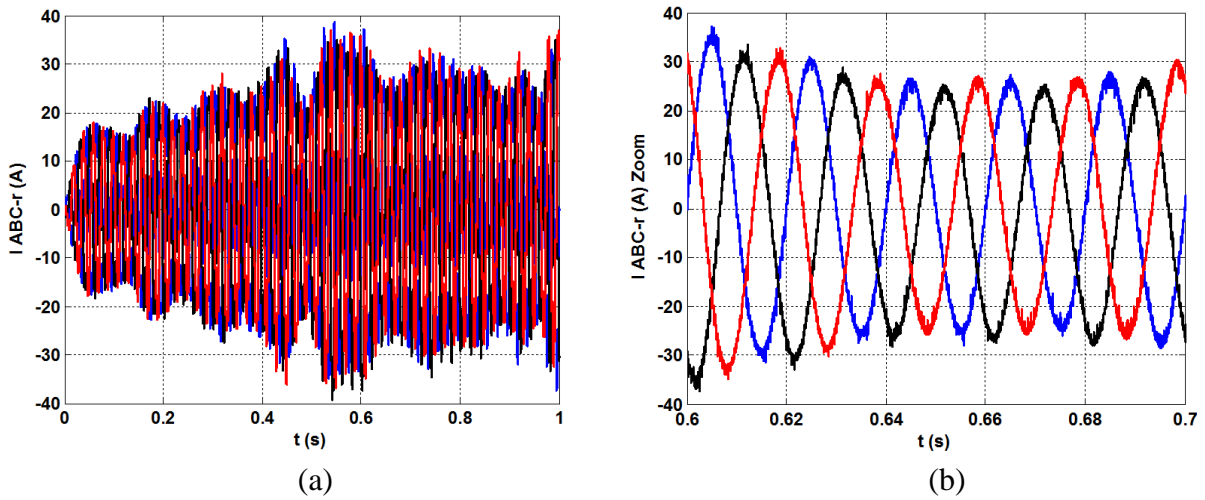


Fig. 3.19. (a) Les courants du convertisseur du côté réseau. (b) Zoom

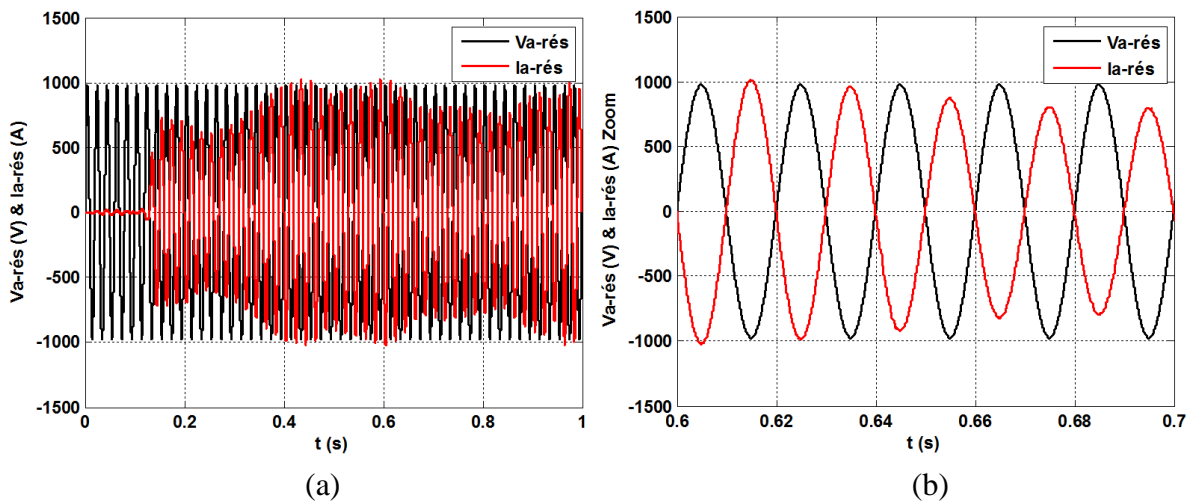


Fig. 3.20. (a) La tension et courant du réseau. (b) Zoom

Les courants du convertisseur du côté réseau sont montrés sur les figures (3.19.a et b). Leur amplitude est variable et sont affectées par les fluctuations du profile du vent, par contre leur fréquence est maintenue à 50Hz (fig. 3.19.b).

Les figures (3.20.a et b) montrent une phase de la tension et du courant du réseau et leur zoom. Le courant du réseau à une forme sinusoïdale, et il est en alternance de phase avec la tension du réseau (fig. 3.20.b), ce qui implique que la génératrice injecte une puissance active dans le réseau. Nous avons : $i_{réseau} = i_{ABC-s} + i_{ABC-r}$, ainsi, $i_{réseau}$ dépend du signe (direction) de $i_{ABC-s} + i_{ABC-r}$. Dans ce cas, i_{ABC-r} est petit; ainsi, $i_{réseau}$ est presque égal à i_{ABC-s} .

Le courant et la tension du convertisseur du côté réseau sont montrés sur la figure (3.21). Les deux réagissent au changement de consigne de référence de la tension continue. La figure (3.21.b) montre que le courant du convertisseur du côté réseau est en phase avec la tension, cela veut dire que le rotor consomme de la puissance du réseau électrique.

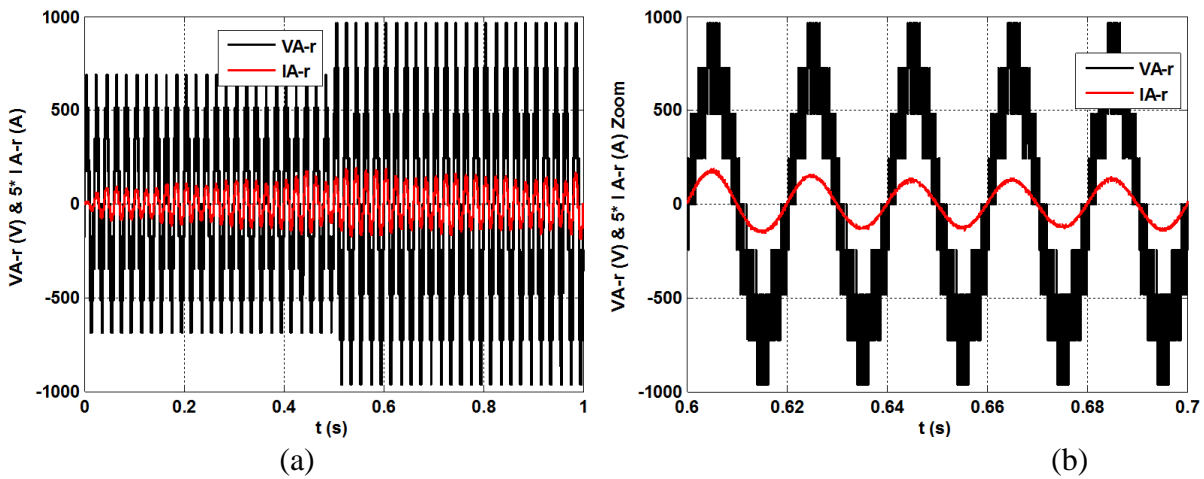


Fig. 3.21. (a) La tension et courant du convertisseur du côté réseau. (b) Zoom

3.11. Conclusion

Dans ce chapitre, nous avons présenté une méthode de contrôle qui permet de stabiliser de la tension du bus continu d'une cascade de convertisseur à cinq niveaux à structure NPC. Cette cascade est appliquée à un système de conversion d'énergie éolienne pour contrôler les puissances active et réactive délivrées au réseau électrique par la GADA. L'algorithme de contrôle proposé contient un contrôle de la valeur moyenne de la tension continue et un algorithme de contrôle du pont de clamping. L'avantage de cette méthode est qu'elle utilise un circuit passif avec un algorithme de contrôle simple ce qui facilite son implémentation.

La modélisation des différentes parties du système étudié est aussi présentée. Les résultats de simulation confirment la capacité de l'algorithme de contrôle à améliorer la tension du bus continu. La solution proposée peut être étendue et appliquée aux systèmes de grande puissance.

Chapitre 4:

Les algorithmes de supervision et analyse des échanges de puissance

Chapitre 4 :

Algorithmes de supervision et analyse des échanges de puissance

4.1. Introduction

Dans le but d'une meilleure répartition des puissances active et réactive au sein d'une ferme éolienne, les recherches dans ce domaine s'orientent vers la conception des algorithmes de gestion ou de supervision des fermes éoliennes. Plusieurs algorithmes sont actuellement disponibles dans la littérature, et sont classés en trois groupes [Rod 08], [Ghe 09], [Nik 10] :

- Les algorithmes de supervision basés sur des régulateurs Proportionnel Intégral PI ;
- Les algorithmes de supervision basés sur des fonctions d'optimisation ;
- Les algorithmes de supervision basés sur une distribution proportionnelle.

4.2. Les algorithmes de supervision de fermes éoliennes

4.2.1. Les algorithmes de supervision basés sur des régulateurs Proportionnel Intégral PI

Un simple régulateur PI peut résoudre le problème de la supervision de la ferme éolienne. On distingue deux catégories d'algorithme. Le premier algorithme utilise le régulateur PI pour régler uniquement le facteur de puissance et donc la puissance réactive [For 08], [Fer 10], [Tap 06], [Tap 07], tandis que le deuxième algorithme régule directement les puissances actives et réactives [Rod 02], [Rod 08], [Ahm 10].

4.2.1.1. Algorithme de réglage du facteur de puissance de la ferme éolienne (puissance réactive)

En agissant sur la puissance réactive d'une ferme éolienne, le facteur de puissance peut être contrôlé. Le principe de cet algorithme consiste à comparer le facteur de puissance de référence issu de la demande du gestionnaire de réseau, par rapport au facteur de puissance réel de la ferme. Par la suite, le facteur de puissance de référence de chaque turbine éolienne est généré en utilisant un régulateur de type PI.

La puissance réactive de référence $Q_{WG_ref_i}$ exigée pour chaque turbine éolienne est donnée par l'expression suivante :

$$Q_{WG_ref_i} = P_{WG_i} \tan[\varphi_{WG_ref}] \quad (4.1)$$

Avec :

$$\varphi_{WF} = \arctan \frac{Q_{WF}}{P_{WF}} \quad (4.2)$$

P_{WG_i} Est la puissance active maximale produite par chaque turbine éolienne en utilisant la stratégie MPPT.

P_{WF} et Q_{WF} représentent respectivement les puissances active et réactive produite par la ferme, φ_{WF} représente le facteur de puissance de la ferme.

L'implémentation de cet algorithme nécessite six étapes [Ghe 09]:

- 1- Calculer le facteur de puissance désiré φ_{WF-ref} comme il a été donné par l'équation (4.2), en se basant sur la planification des puissances active et réactive demandées par le gestionnaire de réseau.
- 2- Calcul du facteur de puissance réel à partir des puissances active et réactive réelles de la ferme (\tilde{P}_{WF} et \tilde{Q}_{WF}) suivant l'expression suivante :

$$\tilde{\varphi}_{WF} = \arctan \frac{\tilde{Q}_{WF}}{\tilde{P}_{WF}} \quad (4.3)$$

- 3- Calcul de l'erreur sur l'angle du facteur de puissance e_φ :

$$e_\varphi = \varphi_{WF-ref} - \tilde{\varphi}_{WF} \quad (4.4)$$

- 4- Afin de générer l'angle du facteur de puissance de référence φ_{WG-ref} pour chaque générateur éolien, un régulateur de type PI est inséré. On aura :

$$\varphi_{WG-ref} = \left(k_p + \frac{k_i}{s} \right) \cdot e_\varphi \quad (4.5)$$

k_p et k_i correspondent respectivement aux constantes proportionnelle et intégrale du régulateur PI.

- 5- Chaque éolienne reçoit le facteur de puissance de référence φ_{WG-ref} . La puissance réactive statorique de référence sera définie par le système de contrôle local en prenant en compte la puissance active disponible :

$$Q_{WG_ref_i} = P_{WG_i} \tan[\varphi_{WG_ref}] \quad (4.6)$$

$P_{WG_ref_i}$ Est la puissance active fournie par l'éolienne N° = i .

- 6- Finalement, la puissance réactive de référence définie précédemment par l'équation (4.6) doit être comparée avec la caractéristique (P, Q) de la MADA. Dans le cas où cette puissance dépasse la puissance réactive maximale de l'éolienne, la puissance réactive fournie doit être limitée à cette dernière. La figure 4.1 illustre le schéma de cet algorithme.

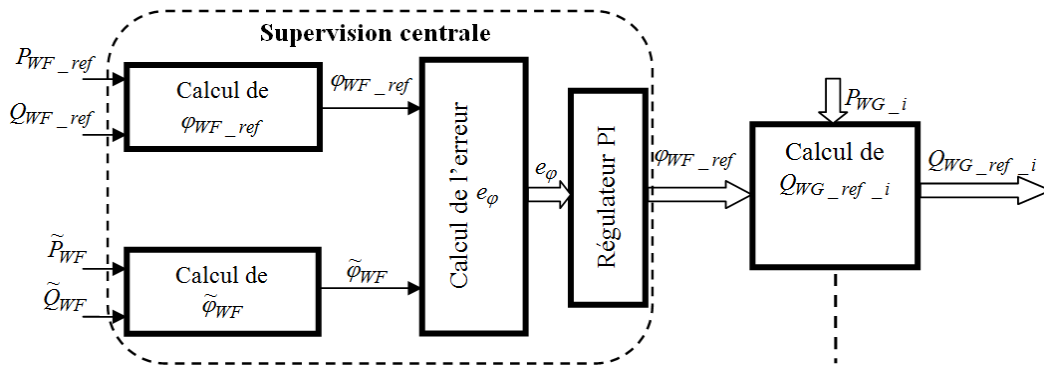


Fig. 4.1 Schéma bloc de la stratégie de contrôle du facteur de puissance de la ferme éolienne

L'avantage de cet algorithme est qu'il permet un réglage simple et robuste du facteur de puissance. En plus, ce qui facilite l'implémentation expérimentale de cet algorithme est que l'estimation de la puissance aérodynamique de chaque éolienne n'est pas nécessaire et le temps de calcul sera ainsi réduit.

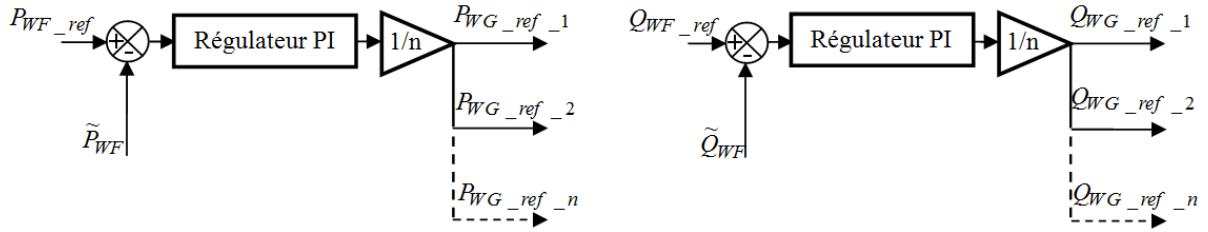
L'inconvénient de cet algorithme de contrôle est que la distribution de la puissance réactive de référence sur les éoliennes de la ferme est effectuée d'une façon non proportionnelle, ce qui peut provoquer la saturation de quelques éoliennes pendant que d'autres restent capables de fournir beaucoup plus de puissance active ou réactive.

4.2.1.2. Algorithme de réglage des puissances active et réactive d'une ferme éolienne

Le principe de cet algorithme de contrôle est montré sur la figure 4.2. Les puissances active et réactive réelles de la ferme sont comparées respectivement avec leurs références imposées par le gestionnaire du réseau. Ensuite, des régulateurs de type PI avec anti windup sont utilisés pour déterminer les références de puissance active et réactive qui seront les mêmes pour chaque éolienne de la ferme [Rod 08], [Ahm 10]. L'avantage que procure cet algorithme est qu'il ne nécessite pas la mesure de la puissance aérodynamique disponible au niveau de chaque éolienne. Ceci, facilite énormément l'implémentation de l'algorithme en temps réel, mais le risque de saturation des éoliennes est bien présent car l'information sur les puissances actives et réactives maximales de chaque éolienne n'est pas disponible et n'est pas prise en compte.

4.2.2. Algorithmes basés sur des fonctions objectives

La répartition optimale des puissances active et réactive sur les différentes éoliennes d'une ferme est obtenue par optimisation d'une fonction objective. L'objectif d'optimisation de cette fonction est formulé par une équation mathématique qui tient compte de plusieurs paramètres. Plusieurs études récentes ont été effectuées dans ce contexte [Nik 11], [Yin 09] et [Zha 10]. Quatre types d'algorithmes peuvent être distingués.



(a) Contrôle de la puissance active

(b) Contrôle de la puissance réactive

Fig. 4.2 Schéma bloc du contrôle des puissances active et réactive d'une ferme

1- La fonction objective du premier type d'algorithme est exprimée comme suit [Rog 06]:

$$\text{Min} \left\{ \lambda_1 (P_{WF} - P_{WF_ref})^2 + \lambda_2 (Q_{WF} - Q_{WF_ref})^2 \right\} \quad (4.7)$$

Il consiste à minimiser l'erreur entre les puissances active et réactive réelles de la ferme et leurs références demandées par le gestionnaire de réseau.

- P_{WF} et Q_{WF} représentent respectivement la puissance active et réactive produite par la ferme.

- P_{WF_ref} et Q_{WF_ref} représentent respectivement les puissances active et réactive demandées par le gestionnaire de réseau ;

- λ_1 et λ_2 représentent les facteurs de pondération.

2- Afin d'exploiter d'une manière optimale la puissance aérodynamique disponible au niveau des éoliennes, cette catégorie d'algorithme minimise les erreurs des puissances active et réactive en tenant compte de la minimisation des pertes de puissance dans les lignes à l'intérieur de la ferme [Dai 09], [Lee 10], [Mah 10]. Ces pertes dépendent des caractéristiques internes du réseau électrique. La fonction objective dans ce cas est définie comme suit :

$$\text{Min} \left\{ \lambda_1 (P_{WF} - P_{WF_ref})^2 + \lambda_2 (Q_{WF} - Q_{WF_ref})^2 + \lambda_3 P_{loss}^2 \right\} \quad (4.8)$$

- P_{loss} représente les pertes dans les lignes à l'intérieur de la ferme éolienne ;

- λ_1 , λ_2 et λ_3 représentent les facteurs de pondération.

3- La troisième catégorie d'algorithme consiste à minimiser les pertes de puissance à l'intérieur de la ferme et, en même temps, la déviation de la tension au PCC (V_{bus}) [Su 08], [Zha 10]. La fonction objective est définie comme suit :

$$\text{Min} \left\{ \lambda_1 \sum_{i=1}^N R_i \frac{P_{WG_i}^2 + Q_{WG_i}^2}{|V_{bus}|^2} + \lambda_2 \max |V_{bus} - V_{bus_ref}| \right\} \quad (4.9)$$

R_i représente la résistance de la ligne i ;

P_{WG_i} et Q_{WG_i} représentent respectivement la puissance active et réactive de l'éolienne i ;

V_{bus_ref} et V_{bus} représentent respectivement, la tension de référence et la tension mesurée au PCC.

4- En plus de la minimisation des pertes de puissance à l'intérieur de la ferme, cet algorithme maintient la puissance réactive au point de connexion en respectant les contraintes sur les marges limites mentionnées dans les diagrammes PQ des éoliennes de la ferme [Ahm 10], [Ghe 11].

Des méthodes d'optimisation à savoir les algorithmes génétiques [Su 08], les réseaux de neurones [Kri 08], [Sen 06], les méthodes d'optimisation d'essaim de particules [Dai 09], [Lee 10], [Li 09] et les méthodes qui combinent cette dernière avec la logique floue [Nik 10], sont utilisées pour la détermination des puissances active et réactive de référence de chaque éolienne de la ferme, par minimisation de fonctions objectives.

Ce type de réglage permet d'avoir les puissances de référence optimales de chaque éolienne. Cependant, le besoin d'un algorithme de supervision rapide et surtout de dynamique supérieure à la production fluctuante de la ferme laisse ce type d'algorithme inexploitable car son temps de calcul est assez long. Les résultats obtenus par [Ahm 10] montrent que les références de puissances sont presque les mêmes pour toutes les éoliennes de la ferme, de ce fait, il est inutile d'utiliser une méthode d'optimisation. De plus, les lignes à l'intérieur de la ferme sont courtes, donc la minimisation des pertes n'a pas d'importance majeure [Ghe 11].

4.2.3. Algorithme basé sur la distribution proportionnelle des références de puissance active et réactive

Cet algorithme a été développé dans le but de distribuer les consignes de puissance d'une façon proportionnelle sur les éoliennes de la ferme. Du point de vue sécuritaire, cet algorithme assure que chacune des éoliennes fonctionne (toujours) loin des limites définies par le diagramme (P, Q) [Ghe 09], [Beu 07]. Les références des puissances active et réactive de chaque éolienne $P_{WG_ref_i}$ et $Q_{WG_ref_i}$, sont déterminées à partir des références des puissances active et réactive totales P_{WF_ref} et Q_{WF_ref} demandées par le gestionnaire de réseau.

Les puissances active et réactive totales de la ferme éolienne sont évaluées en sommant toutes les puissances actives et réactives maximales disponibles au niveau de chaque éolienne de la ferme, tel que :

$$\tilde{P}_{WF_max} = \sum_{i=1}^n \tilde{P}_{WG_max_i} \quad (4.10)$$

$$\tilde{Q}_{WF_max} = \sum_{i=1}^n \tilde{Q}_{WG_max_i} \quad (4.11)$$

- $\tilde{P}_{WG_max_i}$ et $\tilde{Q}_{WG_max_i}$ sont les puissances active et réactive de l'éolienne i ;
- \tilde{P}_{WF_max} et \tilde{Q}_{WF_max} sont les puissances active et réactive totales de la ferme ;
- n est le nombre d'éolienne dans la ferme.

Le dispatching des consignes des puissances active et réactive ($P_{WG_ref_i}$, $Q_{WG_ref_i}$) s'effectue en utilisant une distribution proportionnelle. En effet, chacune des éoliennes contribue avec une partie de son maximum de puissance active et réactive. La stratégie de la distribution proportionnelle assure que l'éolienne, qui a la plus grande capacité de production de puissance active, va recevoir la référence de puissance active la plus élevée. D'une façon identique, l'éolienne qui possède la plus grande capacité de production ou de consommation de la puissance réactive, aura le plus grand taux de participation à la gestion du réactif de la ferme éolienne [Tap 05], [Tap 04], [Tap 01].

$$P_{WG_ref_i} = \frac{\tilde{P}_{WG_max_i}}{\tilde{P}_{WF_max}} P_{WF_ref} \quad (4.12)$$

$$Q_{WG_ref_i} = \frac{\tilde{Q}_{WG_max_i}}{\tilde{Q}_{WF_max}} Q_{WF_ref} \quad (4.13)$$

L'avantage que présente cette stratégie est qu'elle assure que toutes les éoliennes de la ferme fonctionnent suffisamment loin de leurs capacités maximales de production et que par conséquent, le risque de saturation des éoliennes ne pourra pas se présenter. Si une éolienne fonctionne au seuil de son maximum de production ou de consommation de réactif, la puissance manquante est reportée sur les autres éoliennes encore capables de satisfaire la demande. Néanmoins, l'implémentation de cette stratégie est un peu complexe puisqu'elle a besoin d'informations sur la puissance aérodynamique disponible de toutes les éoliennes [Tap 04]. Par ailleurs, la difficulté d'estimation de cette dernière au niveau de chaque éolienne dépend directement de la vitesse du vent (grandeur difficilement mesurable) et rend cette méthode approximative [Ghe 11].

Six étapes sont nécessaires pour la mise en œuvre de cette technique :

- 1- Estimation des puissances active et réactive maximales de chaque éolienne $\tilde{P}_{WG_max_i}$ et $\tilde{Q}_{WG_max_i}$;
- 2- Estimation des puissances active et réactive maximales de la ferme \tilde{P}_{WF_max} et \tilde{Q}_{WF_max} ;
- 3- Réception des puissances active et réactive de référence demandées par le gestionnaire de réseau P_{WF_ref} et Q_{WF_ref} ;

4- Calcul des puissances active et réactive de référence pour chaque éolienne $P_{WG_ref_i}$ et $Q_{WG_ref_i}$;

5- Envoi de la référence des puissances active et réactive à chaque éolienne ;

6- Comparaison des puissances active et réactive de référence demandées par le gestionnaire de réseau avec celles générées par la ferme.

Le principe de l'algorithme de distribution proportionnelle des puissances active et réactive est illustré par la figure 4.3.

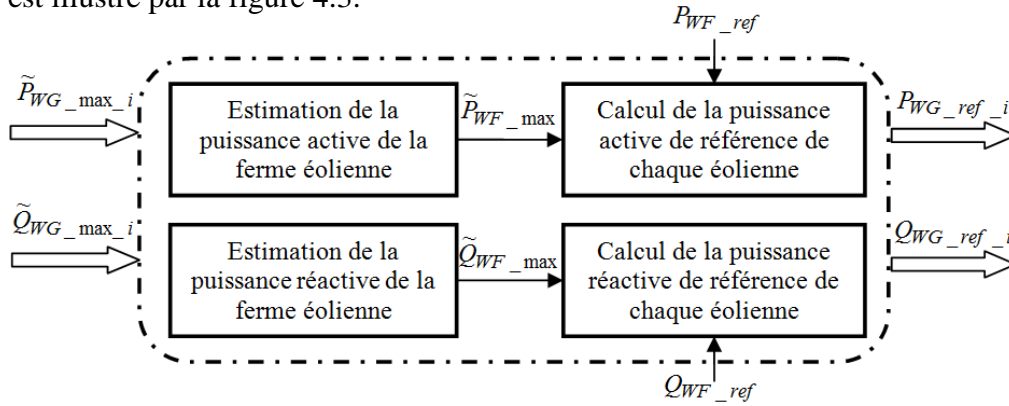


Fig. 4.3 Principe de distribution proportionnelle des puissances active et réactive dans une ferme éolienne

4.3. Analyse des échanges de puissance et estimation de puissance réactive maximale de la MADA

4.3.1. Introduction

La tension statorique de la MADA est imposée par le réseau. Ainsi, la puissance réactive maximale est influencée par les contraintes des courants statorique et rotorique nominaux, la tension rotorique nominale et la stabilité durant le régime permanent. Un modèle en T et un diagramme vectoriel de la MADA ont été utilisés afin d'analyser en premier lieu les puissances active et réactive transitant par le stator et le rotor de cette dernière. Ensuite, la limitation de sa production en réactif est étudiée en tenant compte des différentes contraintes citées précédemment.

En adoptant le circuit équivalent par phase (Fig. 4.4) en régime permanent équilibré, les équations des tensions statoriques et rotoriques de la MADA peuvent être écrites sous forme vectorielle [Ghe 11].

$$\vec{V}_s = -R_s \vec{I}_s - jX_{\sigma s} \vec{I}_s - jX_m (\vec{I}_r + \vec{I}_s) \quad (4.14)$$

$$\frac{\vec{V}_r}{g} = -\frac{R_s}{g} \vec{I}_r - jX_{\sigma r} \vec{I}_r - jX_m (\vec{I}_s + \vec{I}_r) \quad (4.15)$$

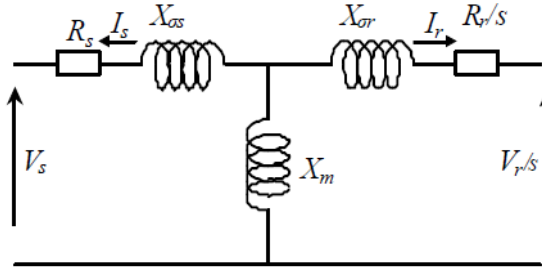


Fig. 4.4 Circuit équivalent par phase de la MADA

V_s , V_r , I_s , I_r , X_s et X_r sont respectivement les valeurs efficaces des tensions statorique et rotorique, des courants statorique et rotorique, et des réactances statorique et rotorique de la MADA. X_m est la réactance mutuelle et s est le glissement. Les réactances suivantes sont définies comme suit:

$$\begin{cases} X_s = X_{\sigma s} + X_m \\ X_r = X_{\sigma r} + X_m \end{cases} \quad (4.16)$$

Les équations (4.14 et 4.15) peuvent être remaniées comme suit :

$$\vec{V}_s = -R_s \vec{I}_s - jX_s \vec{I}_s - jX_m \vec{I}_r \quad (4.17)$$

$$\frac{\vec{V}_r}{g} = -\frac{R_r}{g} \vec{I}_r - jX_r \vec{I}_r - jX_m \vec{I}_s \quad (4.18)$$

La FEM interne rotorique du générateur est définie par :

$$\vec{E} = -jX_m \vec{I}_r \quad (4.19)$$

En remplaçant (4.19) dans (4.17), on trouve :

$$\vec{E} = \vec{V}_s + R_s \vec{I}_s + jX_s \vec{I}_s \quad (4.20)$$

4.3.2 Puissances active et réactive statoriques

En considérant les hypothèses ci-dessous, le schéma par phase de la MADA peut être simplifié au schéma équivalent de la figure 4.5.

- Les trois bobines statoriques sont identiques,
- Le système est parfaitement équilibré,
- La résistance de chaque enroulement est négligeable devant l'impédance présentée par son inductance.

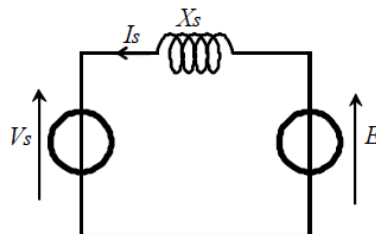


Fig. 4.5 Schéma équivalent simplifié par phase de la MADA

Le fondamental de la FEM interne de la MADA possède un déphasage δ par rapport à la tension simple du réseau. Si l'on note φ le déphasage arriéré du courant \vec{I}_s sur la tension \vec{V}_s , la représentation vectorielle associée est celle de la figure 4.6.

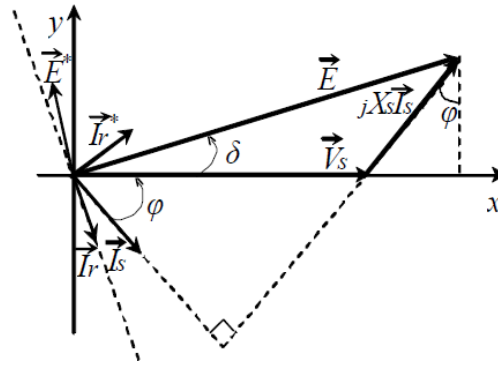


Fig. 4.6 Représentation vectorielle des tensions

Les projections sur un repère (x, y) portées par le vecteur \vec{V}_s de l'équation (4.20) conduisent à écrire [Ghe 11]

:

$$\begin{cases} E \cos \delta = V_s + X_s I_s \sin \varphi \\ E \sin \delta = X_s I_s \cos \varphi \end{cases} \quad (4.21)$$

D'où :

$$\begin{cases} I_s \sin \varphi = \frac{E \cos \delta - V_s}{X_s} \\ I_s \cos \varphi = \frac{E \sin \delta}{X_s} \end{cases} \quad (4.22)$$

Les puissances active et réactive statoriques sont définies comme suit:

$$\begin{cases} P_s = 3V_s I_s \cos \varphi \\ Q_s = 3V_s I_s \sin \varphi \end{cases} \quad (4.23)$$

En remplaçant (4.22) dans (4.23), les nouvelles expressions des puissances active et réactive sont obtenues:

$$\begin{cases} P_s = 3V_s \frac{E}{X_s} \sin \delta \\ Q_s = 3V_s \frac{E}{X_s} \cos \delta - \frac{3V_s^2}{X_s} \end{cases} \quad (4.24)$$

4.3.3. Puissances active et réactive rotoriques

La puissance apparente rotorique est définie par :

$$S_r = 3\vec{V}_r \vec{I}_r^* = P_r + jQ_r \quad (4.25)$$

A partir de l'équation (4.20), l'expression du courant rotorique \vec{I}_r , l'est la suivante :

$$\vec{I}_r = \frac{\vec{E}}{jX_m} \quad (4.26)$$

On définit le vecteur orthogonal à \vec{I}_r , comme :

$$\vec{I}_r^* = \frac{\vec{E}^*}{jX_m} \quad (4.27)$$

\vec{E}^* Est le vecteur orthogonal de \vec{E} .

En négligeant la résistance statorique R_s dans l'équation (4.20), l'expression du courant statorique \vec{I}_s peut s'écrire comme suit :

$$\vec{I}_s = \frac{\vec{E} - \vec{V}_s}{jX_s} \quad (4.28)$$

En remplaçant la tension rotorique fournie par (4.18) dans l'équation (4.25) on obtient l'équation :

$$S_r = 3 \left(-R_r \vec{I}_r \vec{I}_r^* - jgX_r \vec{I}_r \vec{I}_r^* - jgX_m \vec{I}_s \vec{I}_r^* \right) \quad (4.29)$$

Sachant que $\vec{I}_r \vec{I}_r^* = I_r^2$ et en remplaçant les expressions de \vec{I}_r^* (4.27) et \vec{I}_s (4.28) dans (4.29), la puissance apparente rotorique s'écrit alors :

$$S_r = 3 \left(-R_r I_r^2 - jgX_r I_r^2 - jg \frac{(\vec{E} - \vec{V}_s)}{X_s} \vec{E}^* \right) \quad (4.30)$$

On peut établir :

$$\begin{cases} \vec{E} \vec{E}^* = E^2 \\ \vec{V}_s \vec{E}^* = V_s (E \cos \delta - jE \sin \delta) \end{cases} \quad (4.31)$$

En remplaçant (4.31) dans (4.30), l'expression de la puissance apparente rotorique sera remaniée comme suit :

$$S_r = 3 \left(-R_r I_r^2 + gV_s \frac{E}{X_s} \sin \delta - jg \left(X_r I_r^2 - V_s \frac{E}{X_s} \cos \delta + \frac{E^2}{X_s} \right) \right) \quad (4.32)$$

A partir de (4.25) et (4.32) et en négligeant la résistance rotorique R_r , les puissances active et réactive rotoriques sont déduites:

$$\begin{cases} P_r = g3V_s \frac{E}{X_s} \sin \delta \\ Q_r = -g \left(3X_r I_r^2 - 3V_s \frac{E}{X_s} \cos \delta + 3 \frac{E^2}{X_s} \right) \end{cases} \quad (4.33)$$

A partir des équations (4.24) et (4.33), la relation entre la puissance active statorique et rotorique peut être déduite comme suit :

$$P_r = gP_s \quad (4.34)$$

4.3.4. Puissances active et réactive totales

Un fonctionnement hypo-synchrone est obtenu si la vitesse mécanique est inférieure à la vitesse synchrone ($g > 0, \Omega < \Omega_s, P_r > 0$). Une puissance est donc appelée du réseau et

consommée par le circuit rotorique de la MADA à travers les convertisseurs de puissance (car la puissance statorique est toujours négative en mode générateur). Durant ce mode de fonctionnement, la puissance active totale P_g de la MADA est définie par [Ghe 11]:

$$P_g = P_s - P_r \quad (4.35)$$

En combinant les équations (4.34) et (4.35), on peut écrire :

$$P_s = \frac{1}{1-g} P_g \quad (4.36)$$

$$P_r = \frac{g}{1-g} P_g \quad (4.37)$$

En considérant que toutes les pertes dans le système éolien sont négligeables, on peut écrire :

$$P_g = P_{aéro} \quad (4.38)$$

$$P_s = \frac{1}{1-g} P_{aéro} \quad (4.39)$$

$$P_t = P_r = \frac{g}{1-g} P_{aéro} \quad (4.40)$$

$$Q_s = \sqrt{S_{MADA_nom}^2 - \left(\frac{1}{1-g} P_{aéro} \right)^2} \quad (4.41)$$

$$Q_r = \sqrt{\frac{1}{9} S_{MADA_nom}^2 - \left(\frac{g}{1-g} P_{aéro} \right)^2} \quad (4.42)$$

S_{MADA_nom} Représente la puissance apparente nominale de la MADA. P_t Représente la puissance active transitée par le convertisseur coté réseau.

L'équation (4.41) confirme que les deux convertisseurs peuvent être dimensionnés pour transiter une fraction de la puissance totale qui représente celle du glissement. Lorsque $g = -1/3$, un tiers de la puissance totale est transitée par le circuit rotorique et les convertisseurs. Les deux tiers de la puissance totale sont transités par le stator de la MADA.

4.3.5. Limitation de la puissance réactive par la contrainte du courant statorique

La relation liant les puissances active et réactive et le courant statorique est déduite à partir de (4.23) comme suit :

$$P_s^2 + Q_s^2 = S_s^2 = (3V_s I_s)^2 \quad (4.43)$$

V_s, I_s et S_s représentent respectivement, la tension, le courant et la puissance apparente de l'enroulement statorique. L'équation (4.43) montre que la puissance apparente statorique décrit un cercle de centre $C_{sc}(0,0)$ et de rayon $R = 3V_s I_s$ (Fig. 4.7).

La capacité de compensation du réactif dépend de la valeur nominale du courant statorique de la MADA ($I_s \leq I_{s_nom}$).

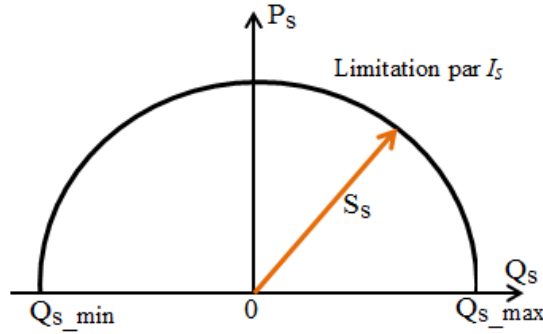


Fig. 4.7. Diagramme (P_s, Q_s) de la MADA en tenant compte de la limitation par le courant statorique

De ce fait, les limites minimale Q_{s_min} et maximale Q_{s_max} de la capacité de production du réactif s'expriment par :

$$Q_{s_max} = -Q_{s_min} = \sqrt{(3V_s I_{s_nom})^2 - P_s^2} \quad (4.44)$$

En remplaçant la puissance active statorique de la MADA par son expression donnée par (4.39), on obtient :

$$Q_{s_max} = -Q_{s_min} = \sqrt{(3V_s I_{s_nom})^2 - \left(\frac{1}{1-g} P_{aéro}\right)^2} \quad (4.45)$$

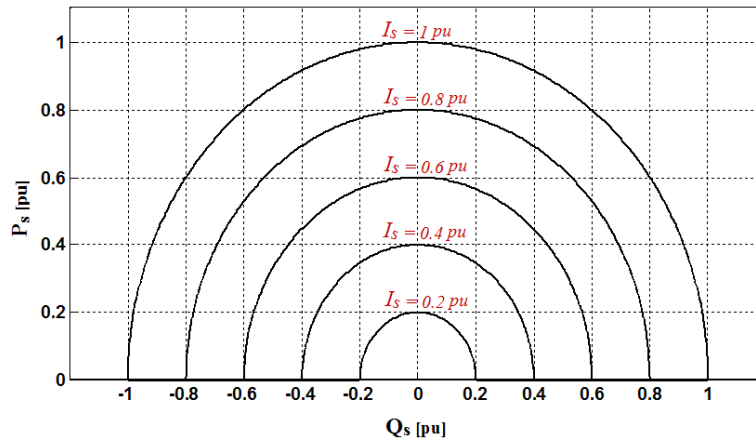


Fig. 4. 8. Courants statoriques et diagrammes (P_s, Q_s) correspondant

4.3.6. Limitation de la puissance réactive par la contrainte du courant rotorique

Cette limitation prend en compte les échauffements engendrés par effet Joule du bobinage rotorique. A partir de l'équation (4.19), on peut écrire :

$$E = X_m I_r \quad (4.46)$$

En remplaçant (4.46) dans (4.24), l'expression des puissances active et réactive serait :

$$\begin{cases} P_s = 3V_s \frac{X_m}{X_s} I_r \sin \delta \\ Q_s = 3V_s \frac{X_m}{X_s} I_r \cos \delta - \frac{3V_s^2}{X_s} \end{cases} \quad (4.47)$$

À partir de (4.47), la relation liant les puissances active et réactive et le courant rotorique est déduite comme suit :

$$P_s^2 + \left(Q_s + \frac{3V_s^2}{X_s} \right)^2 = \left(3V_s \frac{X_m}{X_s} I_r \right)^2 \quad (4.48)$$

En tenant en compte de la contrainte du courant rotorique, l'équation (4.48) montre que la puissance apparente du stator de la MADA décrit un cercle (Fig. 4.9) de centre

$$C_{rc} = \left(0, -\frac{3V_s^2}{X_s} \right) \text{ et de rayon } R = \frac{3V_s X_m}{X_s} I_r .$$

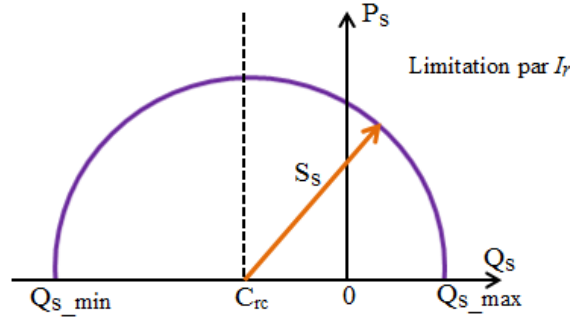


Fig. 4. 9. Diagramme (P_s, Q_s) de la MADA en tenant compte de la limitation par le courant rotorique

La capacité de compensation du courant réactif dépend du courant nominal rotorique ($I_r \leq I_{r_nom}$). Par conséquent, le diagramme (P_s, Q_s) est régi par l'inégalité suivante :

$$P_s^2 + \left(Q_s + \frac{3V_s^2}{X_s} \right)^2 \leq \left(3V_s \frac{X_m}{X_s} I_{r_nom} \right)^2 \quad (4.49)$$

Les limites minimale Q_{s_min} et maximale Q_{s_max} de la capacité de production du réactif sont données par :

$$Q_{s_min} = -\sqrt{\left(\frac{3V_s X_m}{X_s} I_{r_nom} \right)^2 - P_s^2} - \frac{3V_s^2}{X_s} \quad (4.50)$$

$$Q_{s_max} = \sqrt{\left(\frac{3V_s X_m}{X_s} I_{r_nom} \right)^2 - P_s^2} - \frac{3V_s^2}{X_s} \quad (4.51)$$

En remplaçant la puissance active statorique de la MADA par son expression donnée par l'équation (4.39), on obtient :

$$Q_{s_min} = -\sqrt{\left(\frac{3V_s X_m I_{r_nom}}{X_s}\right)^2 - \left(\frac{1}{1-g} P_{aéro}\right)^2} - \frac{3V_s^2}{X_s} \quad (4.52)$$

$$Q_{s_max} = \sqrt{\left(\frac{3V_s X_m I_{r_nom}}{X_s}\right)^2 - \left(\frac{1}{1-g} P_{aéro}\right)^2} - \frac{3V_s^2}{X_s} \quad (4.53)$$

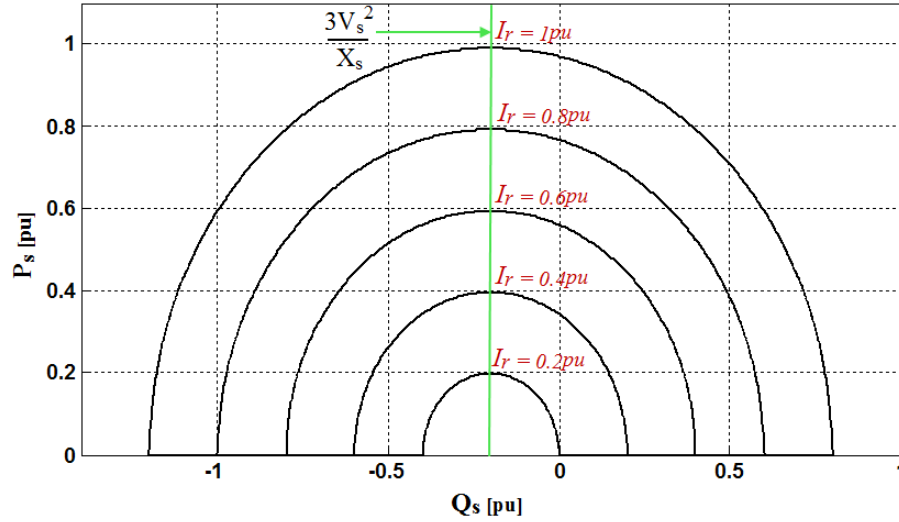


Fig. 4.10 Courants rotoriques et diagrammes (P_s, Q_s) correspondants

4.3.7. Limitation de la puissance réactive par la contrainte de la tension rotorique

En négligeant la résistance statorique, la combinaison de l'équation (4.20) dans (4.26) permet d'écrire :

$$\vec{I}_r = \frac{1}{jX_m} \vec{V}_s - \frac{X_s}{X_m} \vec{I}_s \quad (4.54)$$

En remplaçant l'expression de \vec{I}_r dans l'équation de la tension rotorique fournie par (4.18) et en négligeant la résistance rotorique, on obtient :

$$\frac{\vec{V}_r}{g} = \frac{X_r}{X_m} \vec{V}_s + j \frac{X_r}{X_m} \left(X_s - \frac{X_m^2}{X_r} \right) \vec{I}_s \quad (4.55)$$

Le coefficient de dispersion est défini par :

$$\sigma = 1 - \frac{X_m^2}{X_s X_r} \quad (4.56)$$

L'équation (4.55) peut être réécrite comme suit :

$$\vec{V}_r' = \vec{V}_s + j\sigma X_s \vec{I}_s \quad (4.57)$$

Avec

$$\vec{V}_r' = \frac{X_m}{X_r g} \vec{V}_r, \text{ Ou encore sous forme scalaire } V_r' = \frac{X_m}{X_r g} V_r.$$

L'équation (4.57) permet de simplifier davantage le schéma monophasé de la MADA au schéma équivalent de la figure 4.11, en considérant les hypothèses suivantes:

- Les trois bobines rotoriques sont identiques,
- Le système est parfaitement équilibré,
- La résistance de chaque bobine est négligeable devant l'impédance présentée par son inductance.

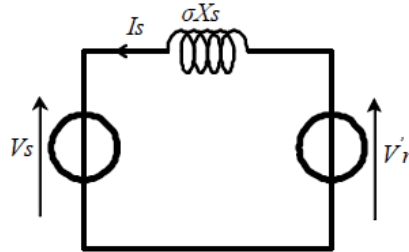


Fig. 4.11 Schéma équivalent simplifié par phase de la MADA

Si l'on note φ le déphasage arrière du courant \vec{I}_s sur la tension \vec{V}_s , et δ le déphasage de la tension \vec{V}_r' sur la tension simple du réseau \vec{V}_s , la représentation vectorielle associée est montré sur la figure 4.12.

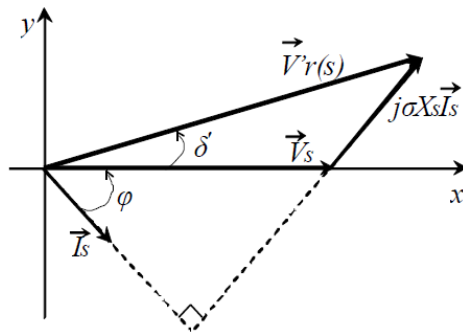


Fig. 4.12 Représentation vectorielle des tensions

Les projections sur un repère (x, y) porté par le vecteur \vec{V}_s de l'équation (4.57) conduisent à écrire:

$$\begin{cases} V_r' \cos \delta' = V_s + \sigma X_s I_s \sin \varphi \\ V_r' \sin \delta' = \sigma X_s I_s \cos \varphi \end{cases} \quad (4.58)$$

D'où :

$$\begin{cases} I_s \sin \varphi = \frac{V_r' \cos \delta' - V_s}{\sigma X_s} \\ I_s \cos \varphi = \frac{V_r' \sin \delta'}{\sigma X_s} \end{cases} \quad (4.59)$$

En remplaçant (4.59) dans (4.23), les équations des puissances active et réactive peuvent s'écrire comme suit:

$$\begin{cases} P_s = 3V_s \frac{V_r'}{\sigma X_s} \sin \delta \\ Q_s = 3V_s \frac{V_r'}{\sigma X_s} \cos \delta - \frac{3V_s^2}{\sigma X_s} \end{cases} \quad (4.60)$$

En remplaçant l'expression de V_r' donnée par (4.57) dans l'équation (4.60), les puissances active et réactive sont exprimées comme suit:

$$\begin{cases} P_r = 3V_s \frac{X_m}{g \sigma X_s X_r} V_r \sin \delta' \\ Q_r = 3V_s \frac{X_m}{g \sigma X_s X_r} V_r \cos \delta' - 3 \frac{V_s^2}{\sigma X_s} \end{cases} \quad (4.61)$$

La relation liant les puissances active et réactive et la tension rotorique sera donc :

$$P_s^2 + \left(Q_s + 3 \frac{V_s^2}{\sigma X_s} \right)^2 = \left(3V_s \frac{X_m}{g \sigma X_s X_r} V_r \right)^2 \quad (4.62)$$

Dans ce cas, le vecteur de la puissance apparente décrit un cercle de centre

$$C_{rv} = \left(0, -\frac{3V_s^2}{\sigma X_s} \right) \text{ et de rayon } R = 3V_s \frac{X_m}{g \sigma X_s X_r} V_r.$$

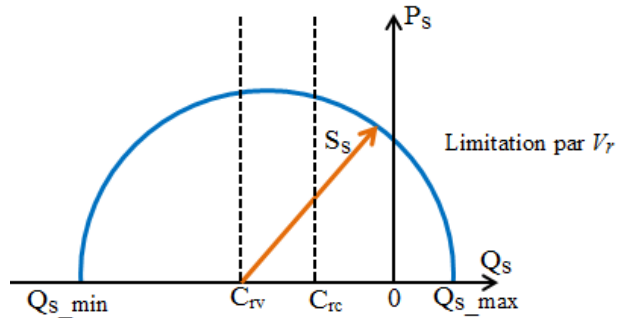


Fig. 4. 13. Diagramme (P_s, Q_s) de la MADA avec prise en compte de la limitation par la tension rotorique

La caractéristique (P_s, Q_s) dans ce cas est variable car la puissance apparente de la MADA est inversement proportionnelle au glissement. La capacité de compensation de la puissance réactive dépend de la tension rotorique nominale ($V_r \leq V_{r_nom}$) et du glissement g .

On peut donc écrire:

$$P_s^2 + \left(Q_s + \frac{3V_s^2}{\sigma X_s} \right)^2 \leq \left(3V_s \frac{X_m}{g \sigma X_s X_r} V_{r_nom} \right)^2 \quad (4.63)$$

En tenant compte de la tension imposée au rotor de la MADA, les limites minimale Q_{s_min} et maximale Q_{s_max} de la capacité de production du réactif s'expriment par :

$$Q_{s_min} = -\sqrt{\left(\frac{3V_s X_m}{g \sigma X_r X_s} V_{r_nom}\right)^2 - P_s^2} - \frac{3V_s^2}{\sigma X_s} \quad (4.64)$$

$$Q_{s_max} = \sqrt{\left(\frac{3V_s X_m}{g \sigma X_r X_s} I_{r_nom}\right)^2 - P_s^2} - \frac{3V_s^2}{\sigma X_s} \quad (4.65)$$

En remplaçant la puissance active statorique de la MADA par son expression donnée par l'équation (4.39), on obtient :

$$Q_{s_min} = -\sqrt{\left(\frac{3V_s X_m}{g \sigma X_r X_s} V_{r_nom}\right)^2 - \left(\frac{1}{1-g} P_{aéro}\right)^2} - \frac{3V_s^2}{\sigma X_s} \quad (4.66)$$

$$Q_{s_max} = \sqrt{\left(\frac{3V_s X_m}{g \sigma X_r X_s} I_{r_nom}\right)^2 - \left(\frac{1}{1-g} P_{aéro}\right)^2} - \frac{3V_s^2}{\sigma X_s} \quad (4.67)$$

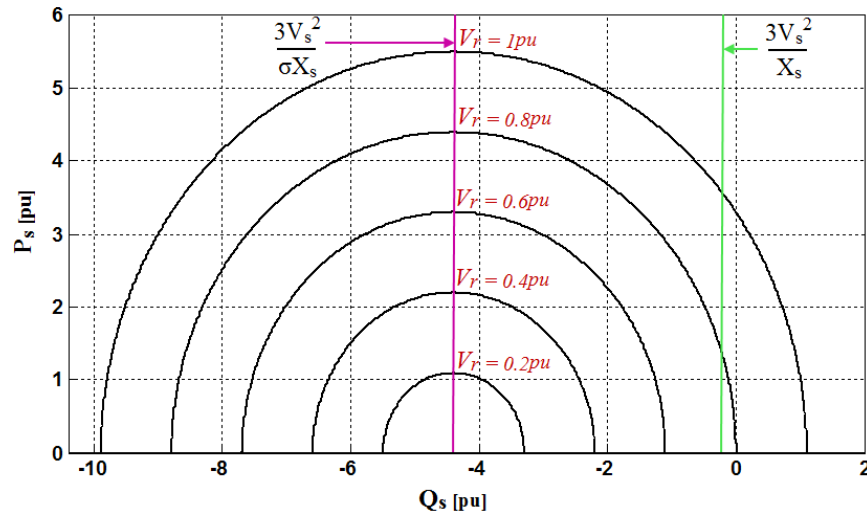


Fig. 4. 14 Tensions rotoriques et diagrammes (P_s, Q_s) correspondants

4.3.8. Limitation de la puissance réactive par la contrainte de la stabilité en régime permanent

Les équations (4.48) et (4.62) montrent que pour des grandeurs constantes du courant rotorique et de la tension rotorique, la puissance active dépend du sinus de l'angle δ .

Lorsque l'angle δ augmente de 0 à $\pi/2$, la puissance active augmente, ce qui conduit à un fonctionnement stable (l'augmentation du couple de la turbine produit une augmentation de l'angle δ ce qui engendre une augmentation du couple de la MADA) [Ghen 11].

Par contre, lorsque l'angle δ augmente de $\pi/2$ à π , la puissance active décroît, ce qui provoque un fonctionnement instable (l'augmentation du couple de la turbine produit une croissance de l'angle δ ce qui engendre une diminution du couple de la MADA). Le point limite de stabilité de fonctionnement de la MADA est obtenu lorsque $\delta = \pi/2$.

En remplaçant l'angle δ par $\pi/2$ dans les équations (4.47) et (4.61), on obtient deux limites de stabilité en régime permanent représentées par deux droites conformément aux équations suivantes :

$$Q_{s-Ir} = -\frac{3V_s^2}{X_s} \quad (4.68)$$

$$Q_{s-Vr} = -\frac{3V_s^2}{\sigma X_s} \quad (4.69)$$

Cependant, la limite la plus grande parmi les deux est considérée comme la plus significative pour assurer le fonctionnement stable de la MADA. On définit la limite de stabilité en régime permanent par :

$$Q_{s_lim_stab} = \max\left(-\frac{3V_s^2}{X_s}, -\frac{3V_s^2}{\sigma X_s}\right) \quad (4.70)$$

Comme $\sigma < 1$, on aura :

$$-\frac{3V_s^2}{X_s} > -\frac{3V_s^2}{\sigma X_s} \quad (4.71)$$

Par conséquent, la limite de stabilité est donnée par la droite de l'équation :

$$Q_s = Q_{s_lim_stab} = -\frac{3V_s^2}{X_s} \quad (4.72)$$

La zone délimitée par l'équation précédente représente la zone de stabilité de la MADA en régime permanent (Fig. 4.15).

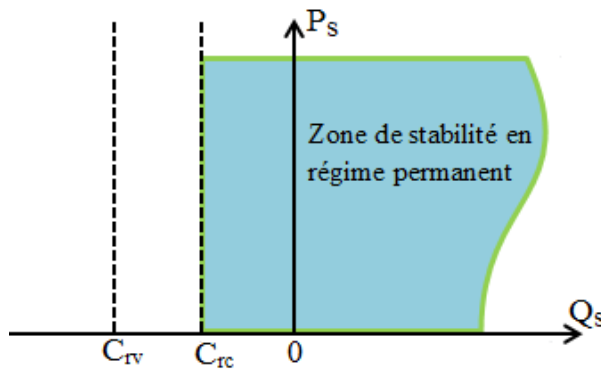


Fig. 4. 15 Zone de stabilité en régime permanent de la MADA

C_{rc} et C_{rv} représentent respectivement les centres des cercles correspondant à l'ensemble des points (P_s, Q_s) , en tenant compte des limites en courant rotorique et en tension rotorique.

L'analyse des puissances active et réactive et l'étude du diagramme (P_s, Q_s) de la MADA nous a permis de connaître la limite de compensation du réactif. Les courants statorique et rotorique, la tension rotorique et la stabilité du fonctionnement de la MADA en

régime permanent constituent les principales contraintes influant sur le diagramme (P_s, Q_s) de la MADA et par conséquent sur la capacité de compensation du réactif.

L'influence de la tension rotorique sur le diagramme (P_s, Q_s) et sur la limitation de la compensation du réactif est très sensible à la variation de la vitesse car celle-ci dépend directement du glissement de la MADA.

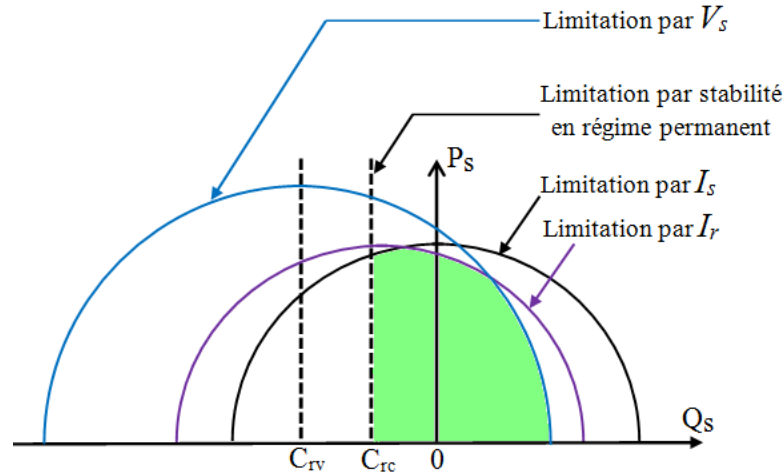


Fig. 4. 16 Diagramme (P_s, Q_s) de la MADA avec prise en compte de toutes les contraintes

L'intersection des diagrammes (P_s, Q_s) résumant l'influence de toutes les contraintes, vues précédemment, détermine l'aire de la capacité de compensation du réactif (Fig. 4.16).

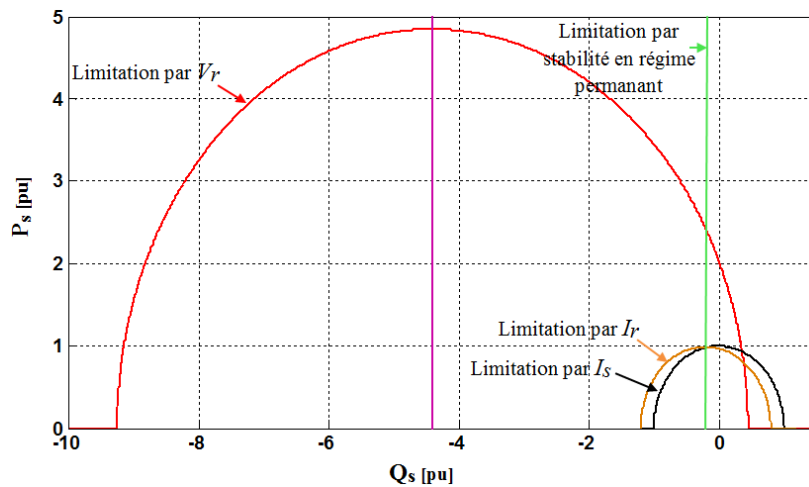


Fig. 4. 16 Résultat de simulation du diagramme (P_s, Q_s) de la MADA en tenant compte de toutes les contraintes avec un glissement $(g = 0.22)$

La Figure 4.17 montre l'intersection des différentes limites pour trois valeurs différentes de glissement.

Pour un glissement $(g = 0.22)$, les limites supérieure, inférieure et du côté gauche du diagramme (P_s, Q_s) sont définies respectivement par la tension rotorique, le courant statorique et la stabilité en régime permanent. Par contre, pour les autres valeurs du glissement (Fig.

4.18), ces limites sont définies par le courant rotorique, le courant statorique et la stabilité en régime permanent.

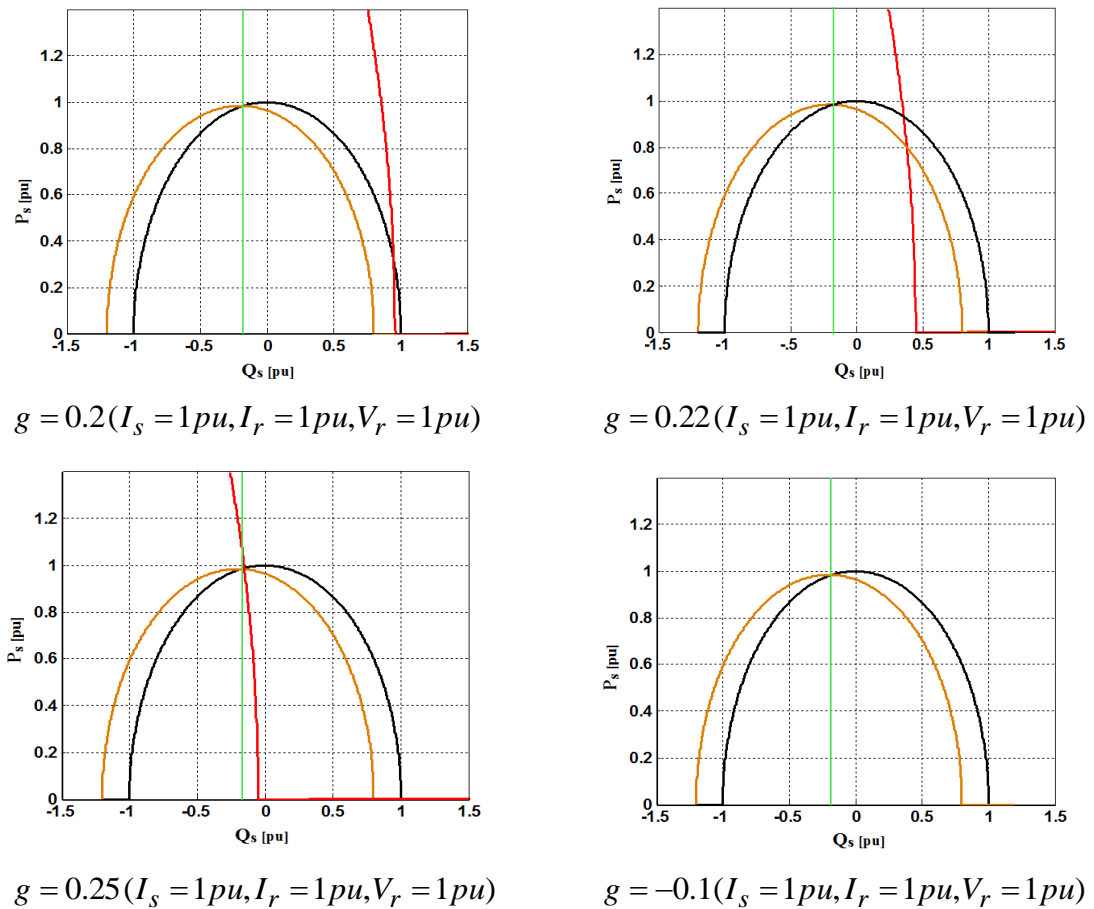


Fig. 4. 17 Résultat de simulation du diagramme (P_s, Q_s) de la MADA en tenant compte de toutes les contraintes avec différentes valeurs de glissement

4.4. Conclusion

Dans ce chapitre, nous nous sommes intéressés par les algorithmes de supervision de puissances active et réactive d'une ferme éolienne. Les algorithmes basés sur l'emploi d'un régulateur PI présentent une simplicité d'implémentation mais le risque de saturation des éoliennes est toujours présent. Quant aux algorithmes utilisant les méthodes objectives, les pertes de puissance dans les lignes de la ferme peuvent être éliminées. Néanmoins, leur application nécessite un temps assez important, ce qui empêche leur utilisation en temps réel. L'algorithme basé sur la distribution proportionnelle des puissances active et réactive semble le plus adéquat pour une bonne répartition des références des puissances sur l'ensemble des turbines éoliennes.

Une analyse des puissances échangées entre le réseau et l'éolienne a été effectuée dans l'objectif d'estimer la capacité maximale de production des puissances active et réactive de chaque éolienne et, par conséquent, de la ferme. Cette estimation permet un bon fonctionnement de l'algorithme appliqué.

Chapitre 5:

Nouvelle configuration de gestion des puissances active et réactive d'une ferme éolienne

Chapitre 5 :

Nouvelle structure de gestion des puissances active et réactive d'une ferme éolienne

5.1. Introduction

La structure d'une ferme éolienne peut contribuer dans l'optimisation de la puissance produite par l'utilisation de la nouvelle topologie des convertisseurs multiniveaux et l'application des algorithmes de supervision et d'optimisation. L'interconnexion des différentes éoliennes à l'intérieur de la ferme éolienne peut augmenter les performances du système global et réduire ainsi le coût. Différentes études sur les fermes éoliennes ont été présentées [Lih 11], [Fer 10], [Han 06], [Tap 01], mais leurs configurations internes n'ont jamais été discutées de manière plus ou moins détaillée.

Ce chapitre présente une structure optimale de gestion des puissances actives et réactives d'une grande ferme éolienne utilisant des génératrices asynchrones à double alimentation de 1.5MW. La nouvelle structure est proposé dans le but d'optimiser la configuration future des fermes éoliennes utilisant des convertisseurs multiniveaux et un algorithme de distribution proportionnelle de la puissance active et réactive. L'avantage de système proposé est l'élimination du transformateur auparavant utilisé pour la connexion du rotor de la génératrice asynchrone à double alimentation au réseau électrique. Toutes les turbines éoliennes contribuent à la production de la puissance active et réactive sans saturation pour satisfaire les références envoyées par l'opérateur système.

5.2. Description de la nouvelle structure d'une ferme éolienne

La structure de la ferme éolienne considérée est illustrée sur la figure 5.1. Elle est constituée de quatre turbines ayant chacune une puissance nominale de 1.5MW. Chaque turbine éolienne est composée d'une turbine à trois pales, multiplicateur, génératrice asynchrone à double alimentation, et un convertisseur de puissance à deux niveaux connecté au rotor de la génératrice. Le convertisseur de puissance à deux niveaux alimente le rotor de chaque générateur et contrôle le flux de puissance par le contrôle des courants rotoriques [Mer 14a].

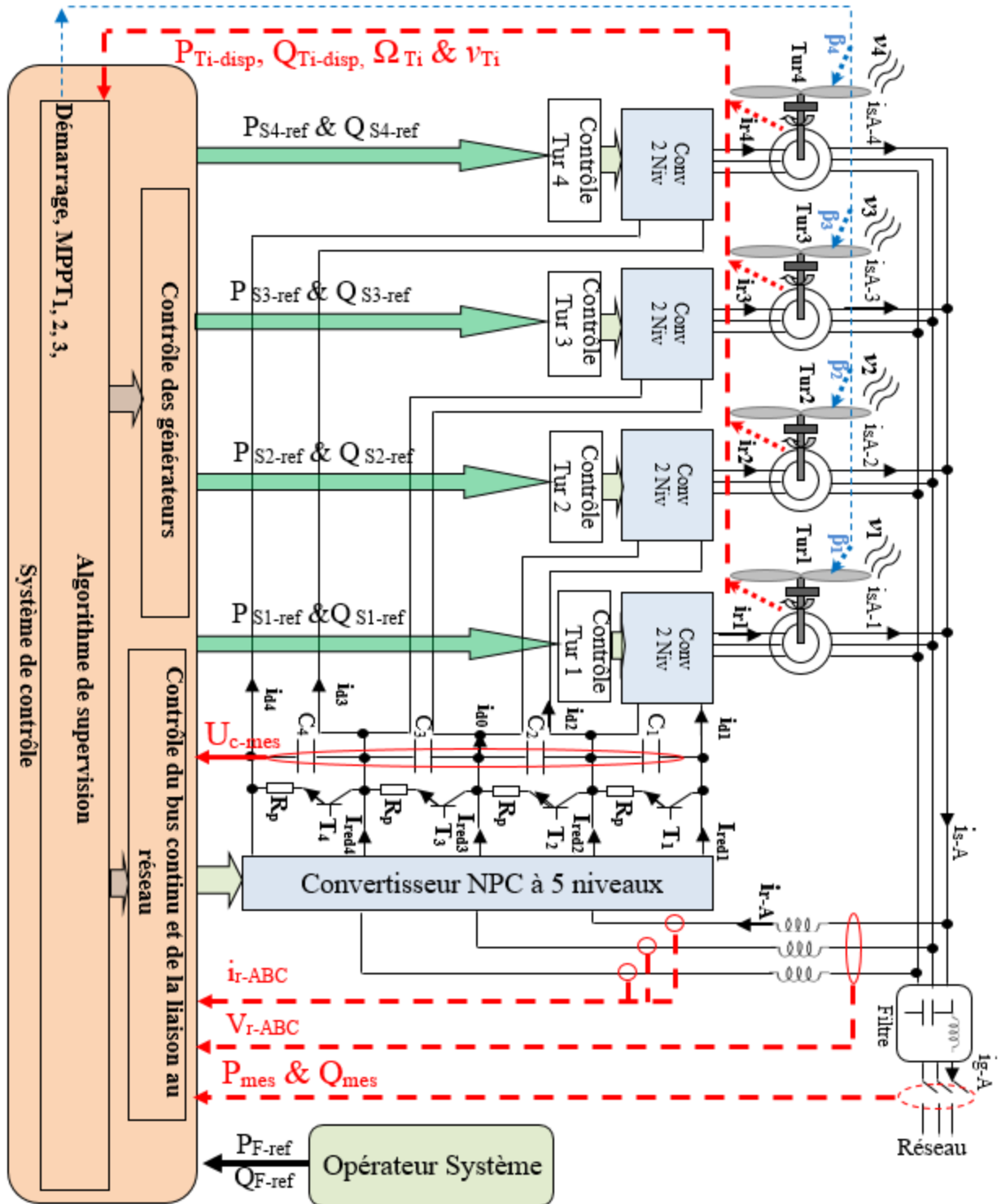


Fig.5.1. Description de la ferme éolienne

Les composantes en quadrature contrôlent les puissances actives et les composantes directes contrôlent les puissances réactives. Les quatre tensions continues sont fournies par un seul convertisseur d'électronique de puissance, qui assure la connexion au réseau électrique en contrôlant les courants du réseau et qui régule la tension du bus continu. Les stators des génératrices asynchrones à double alimentation sont connectés en parallèle.

Avec :

- P_{si-ref} et Q_{si-ref} ($i = 1, 2, 3, 4$): sont les puissances active et réactive statorique de référence de chaque turbine éolienne;
- P_{Ti-dis} et Q_{Ti-dis} ($i = 1, 2, 3, 4$): sont les puissances active et réactive disponibles dans chaque turbine éolienne;
- P_{mes} et Q_{mes} : sont les puissances active et réactive mesurées ;
- P_{ref} et Q_{ref} : sont les puissances active et réactive de référence envoyées par le système operateur ;
- v_i ($i = 1, 2, 3, 4$) : Vitesses du vent ;
- i_{sA-i} ($i = 1, 2, 3, 4$) : Courants statoriques d'une phase de chaque génératrice éolienne;
- i_{ri} ($i = 1, 2, 3, 4$) : Courants rotoriques de chaque génératrice;
- i_{r-ABC} : Courants d'entrées du convertisseur côté réseau;
- V_{r-ABC} : Tensions d'entrées du convertisseur côté réseau;
- i_{di} et I_{reci} ($i = 1, 2, 3, 4$) : Courants continu et redressé, respectivement;
- U_{c-mes} : Tension continue mesurée.

Le diagramme avec une configuration complète de chaque turbine éolienne est montré sur la figure 5.2.

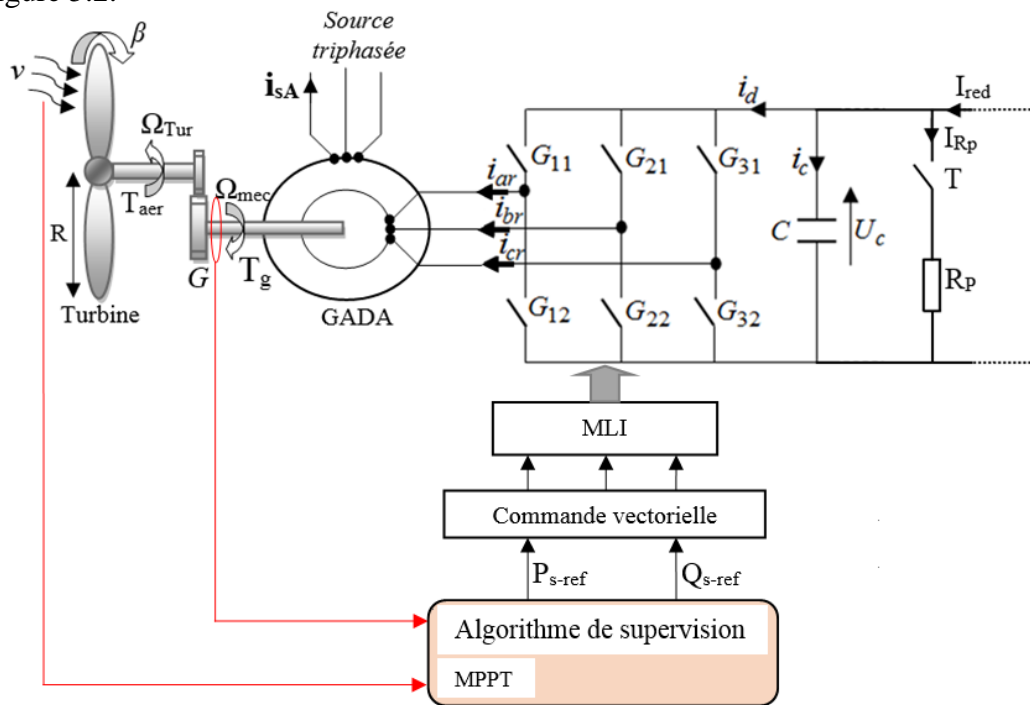


Fig.5.2. Diagramme de configuration de chaque turbine éolienne

5.3. Modélisation des différentes composantes de la ferme éolienne

5.3.1. Modélisation de la turbine éolienne

La modélisation des différentes composantes d'une turbine éolienne (turbine, multiplicateur, arbre de transmission, génératrices asynchrones à double alimentation,

maximisation de la puissance) a été présentée dans le chapitre 3 (sections 3.3, 3.3.1, 3.3.2, 3.4, 3.5, 3.5.1, 3.6).

La puissance active et réactive statorique et rotorique sont définies comme suit (avec $i = 1, 2, 3, 4$ est le numéro de la turbine) [Hof 01]:

$$\begin{cases} P_{s_i} = v_{sd_i} i_{sd_i} + v_{sq_i} i_{sq_i} \\ Q_{s_i} = v_{sq_i} i_{sd_i} - v_{sd_i} i_{sq_i} \end{cases} \quad (5.1)$$

$$\begin{cases} P_{r_i} = v_{rd_i} i_{rd_i} + v_{rq_i} i_{rq_i} \\ Q_{r_i} = v_{rq_i} i_{rd_i} - v_{rd_i} i_{rq_i} \end{cases} \quad (5.2)$$

Les puissances totales de la génératrice asynchrone à double alimentation seront :

$$\begin{cases} P_{dfig_i} = P_{s_i} + P_{r_i} \\ Q_{dfig_i} = Q_{s_i} + Q_{r_i} \end{cases} \quad (5.3)$$

Si on prend en considération le référentiel choisi, la puissance active et réactive statoriques peuvent être écrites comme suit :

$$\begin{cases} P_{s_i} = -\frac{v_{s_i} L_{m_i}}{L_{s_i}} i_{rq_i} \\ Q_{s_i} = \frac{v_{s_i}^2}{\omega_{s_i} L_{s_i}} - \frac{v_{s_i} L_{m_i}}{L_{s_i}} i_{rd_i} \end{cases} \quad (5.4)$$

Avec :

- v_s : Valeur efficace de la tension statorique;
- i_{rq}, i_{rd} : Courants direct et quadrature rotoriques;
- v_{rq}, v_{rd} : Tensions directe et quadrature rotoriques;
- R_r : Résistance rotorique par phase;
- L_s, L_r : Inductances cyclique statorique et rotorique, respectivement;
- L_m : Inductance mutuelle;
- ω_s : Pulsation statorique;
- ω_r : Pulsation rotorique;
- g : Glissement;
- p : Opérateur de Laplace.

On suppose que les génératrices asynchrones à double alimentation ont les mêmes paramètres. Le bloc diagramme de chacune des génératrices dans le repère de Park est illustré sur la figure 5.3.

La puissance active et réactive totale de la génératrice asynchrone à double alimentation en fonction du glissement peut être exprimée comme donné par le système d'équation (5.5).

En fonction des courants rotoriques, les tensions rotoriques peuvent être écrites sous la forme donnée par le système d'équation (5.6).

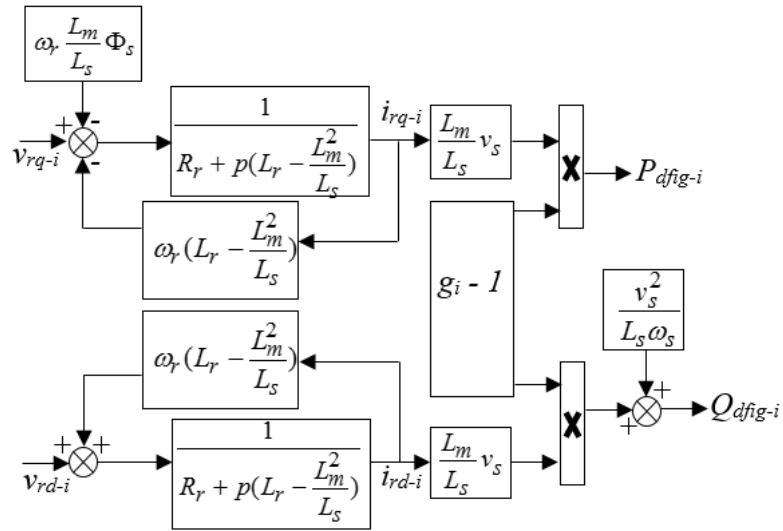


Fig.5.3. Bloc diagramme du modèle de la génératrice asynchrone à double alimentation

$$\begin{cases} P_{dfig_i} = (g_i - 1) \frac{v_{s_i} L_{m_i}}{L_{s_i}} i_{rq_i} \\ Q_{dfig_i} = \frac{v_{s_i}^2}{\omega_{s_i} L_{s_i}} + (g_i - 1) \frac{v_{s_i} L_{m_i}}{L_{s_i}} i_{rd_i} \end{cases} \quad (5.5)$$

$$\begin{cases} v_{rd_i} = R_{r_i} i_{rd_i} + \left(L_{r_i} - \frac{L_{m_i}^2}{L_{s_i}} \right) \frac{d}{dt} i_{rd_i} - g_i \omega_{s_i} \left(L_{r_i} - \frac{L_{m_i}^2}{L_{s_i}} \right) i_{rq_i} \\ v_{rq_i} = R_{r_i} i_{rq_i} + \left(L_{r_i} - \frac{L_{m_i}^2}{L_{s_i}} \right) \frac{d}{dt} i_{rq_i} - g_i \omega_{s_i} \left(L_{r_i} - \frac{L_{m_i}^2}{L_{s_i}} \right) i_{rd_i} + g_i \frac{v_{s_i} L_{m_i}}{L_{s_i}} \end{cases} \quad (5.6)$$

Avec : $g_i = (\omega_{s_i} - \omega_i) / \omega_{s_i}$.

Le principe de contrôle de chaque génératrice est illustré sur la figure 5.4.

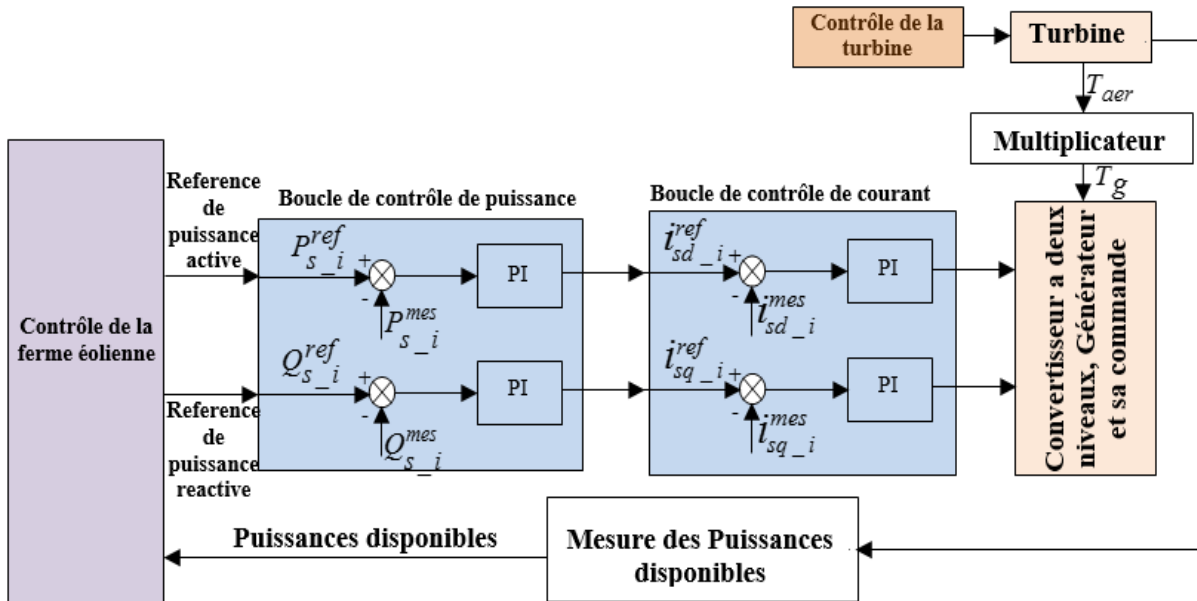


Fig.5.4. Schéma du principe de contrôle de chaque génératrice [Mer 14a]

Avec :

- $P_{s-i}^{ref}, Q_{s-i}^{ref}$: Références de puissance active et réactive statoriques;
- $P_{s-i}^{mes}, Q_{s-i}^{mes}$: Puissance active et réactive statoriques mesurées;
- $i_{sd}^{ref}, i_{sq}^{ref}$: Courants statoriques directe et quadrature de référence;
- $i_{sd}^{mes}, i_{sq}^{mes}$: Courants statoriques directe et quadrature mesurés.

5.3.2. Modélisation des convertisseurs de puissance

5.3.2.1. Modèle du convertisseur connecté au rotor

Chaque rotor de la génératrice asynchrone à double alimentation est connecté à un convertisseur de puissance MLI à deux niveaux comme il est illustré sur la figure 5.2. Le schéma du convertisseur de puissance MLI à deux niveaux est donné par la figure 5.5.

La fonction de commutation G_{ij} est définie pour chaque interrupteur d'électronique de puissance. Elle représente une commutation idéale et prend la valeur 1 si l'interrupteur est fermé (ON) et prend la valeur 0 si l'interrupteur est ouvert (OFF) [Aou 09].

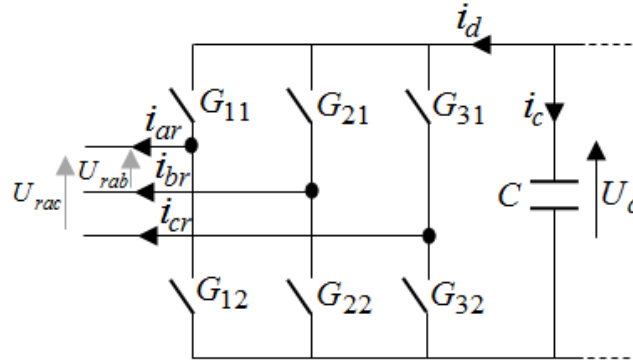


Fig.5.5. Schéma d'un convertisseur MLI à deux niveaux

$$G_{ij} = \begin{cases} 1 & G_{ij} \text{ is closed} \\ 0 & G_{ij} \text{ is open} \end{cases} \quad (5.7)$$

Avec :

- $i \in \{1, 2, 3\}$: nombre de bras;
- $j \in \{1, 2\}$: nombre d'interrupteur dans chaque bras.

Si on suppose que les interrupteurs d'électronique de puissance sont idéals, la commutation des interrupteurs d'un seul bras sont complémentaires, alors :

$$G_{i1} + G_{i2} = 1, \forall i \in \{1, 2, 3\}.$$

Pour un convertisseur de puissance triphasée à deux niveaux, les fonctions de modulation sont définies à partir des fonctions de commutation :

$$m = [m_{13} \ m_{23}] = \begin{bmatrix} 1 & 0 & -1 \\ 0 & 1 & -1 \end{bmatrix} \begin{bmatrix} G_{11} \\ G_{21} \\ G_{31} \end{bmatrix} \quad (5.8)$$

Les tensions de sortie du convertisseur MLI $u_r = [u_{rac}, u_{rbc}]^T$ sont obtenues à partir des tensions des capacités du bus continu et les courants du convertisseur sont obtenus à partir des courants de ligne $i_r = [i_{ar}, i_{br}]^T$.

$$\begin{cases} u_r = mu_{cap} \\ i_d = mi_r \end{cases} \quad (5.9)$$

5.3.2.2. Modèle du convertisseur côté réseau

Le convertisseur côté réseau consiste à un convertisseur de puissance à cinq niveaux à structure NPC. Sa modélisation détaillée a été présentée dans le chapitre 3 (sections 3.7, 3.7.1, 3.7.2, 3.7.3, 3.7.3.1, 3.7.3.2, 3.7.3.3, 3.7.3.4, 3.7.3.5). Le principe de la stratégie de contrôle d'un convertisseur de puissance à cinq niveaux à structure NPC a été présenté aussi dans le chapitre 3 (sections 3.8, 3.8.1).

5.4. Supervision de puissance active et réactive de la ferme éolienne

L'opérateur système contrôle la production de puissance de la ferme éolienne exactement comme une centrale conventionnelle de production d'énergie électrique quelques soient les conditions climatiques. Un système de contrôle complexe est utilisé pour superviser le comportement global de la ferme éolienne [Mer 13b]. La figure 5.6 montre le schéma du concept global du principe de contrôle de la ferme éolienne.

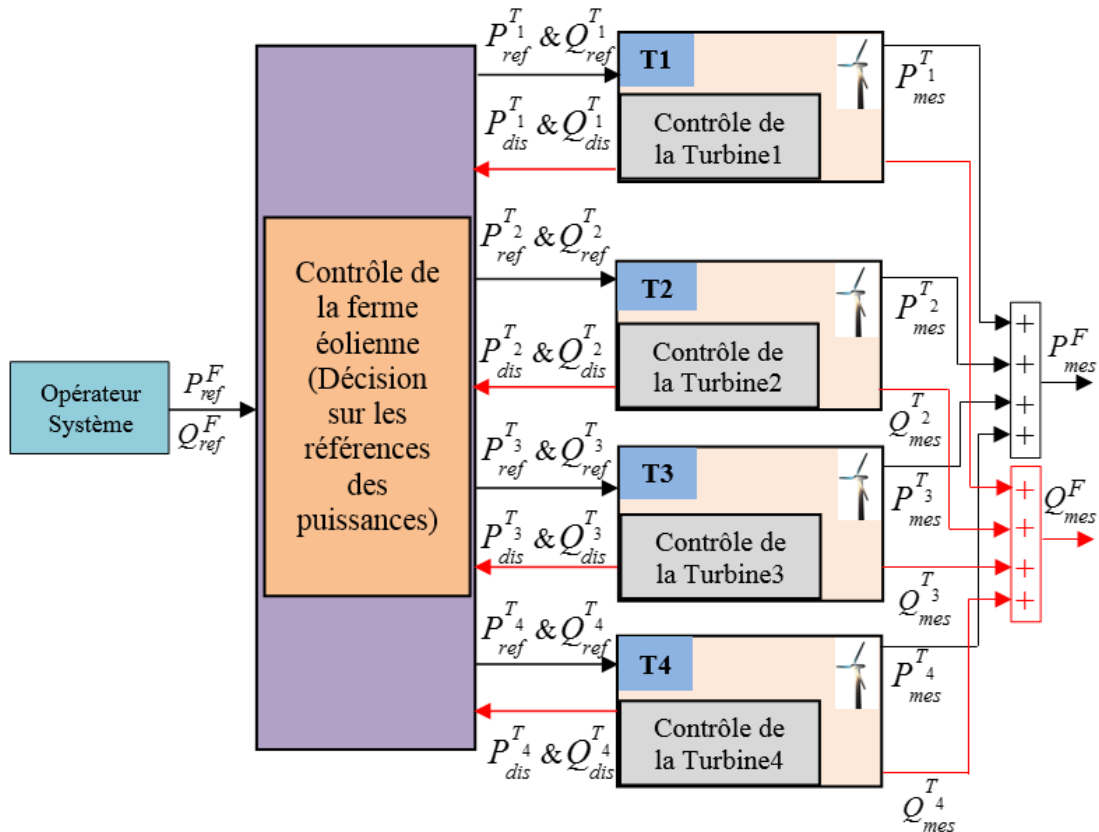


Fig.5.6. Concept global du principe de contrôle de la ferme éolienne [Mer 14a]

L'opérateur système émet la demande en puissances active et réactive au contrôleur principal de la ferme éolienne. Le contrôleur principal de la ferme éolienne contrôle la production de puissance à l'intérieur de la ferme éolienne en émettant les signaux de référence de puissance active et réactive pour chaque contrôleur de la turbine éolienne.

Le calcul des références de puissances active et réactive est basé sur :

- Les différentes mesures au niveau du point commun de connexion avec le réseau électrique ;
- Les puissances disponibles au niveau de chaque turbine éolienne ;

Le contrôleur de chaque turbine éolienne s'assure que les références émises par le contrôleur principal de la ferme éolienne sont reçues. Le système de contrôle de chaque turbine éolienne contient un niveau de contrôle de dynamique lente (contrôle de puissance) et un niveau de contrôle de dynamique rapide (contrôle des courants) comme il est illustré sur la figure 5.4.

L'algorithme de contrôle de la ferme éolienne se comporte comme une unité de supervision centralisée. Il contient le programme principal qui contrôle l'échange de puissances active et réactive entre la ferme éolienne et le réseau électrique. Dans le futur, il est possible qu'il participe dans le service système comme les centrales conventionnelles [Ghe 10].

Pour élaborer les signaux de références de puissances active et réactive de chaque turbine éolienne, le contrôleur de la ferme éolienne exige la mesure des grandeurs suivantes :

- Les puissances active et réactive de références émises par le système opérateur ;
- Les puissances active et réactive au niveau du point commun de raccordement de la ferme éolienne avec le réseau électrique ;
- Les puissances active et réactive disponibles au niveau de chaque turbine éolienne.

D'autres ajustement et exigences sur les puissances active et réactive comme la limitation en puissance, l'équilibre de puissance, contrôle automatique de fréquence, contrôle automatique de la tension peuvent être exigées par le gestionnaire du réseau électrique [Han 06], [Ack 07].

Les références P_{ref}^F et Q_{ref}^F sont les puissances active et réactive émises par le système opérateur. Elles seront introduites dans les fonctions de dispatching pour calculer les références de puissances active et réactive de chaque turbine éolienne de la ferme.

Les fonctions de dispatching utilisé calculent et distribuent les références de puissances active et réactive des turbines éoliennes $P_{ref}^{T_i}$ et $Q_{ref}^{T_i}$, avec $i = 1 : n$. Les fonctions sont basées

sur l'algorithme de distribution proportionnelle des puissances active et réactive disponibles [Sae 01]:

$$P_{ref}^{T_i} = \frac{P_{av}^{T_i}}{P_{av}^F} P_{ref}^F \quad (5.10)$$

$$Q_{ref}^{T_i} = \frac{Q_{av}^{T_i}}{Q_{av}^F} Q_{ref}^F \quad (5.11)$$

Les puissances active et réactive totales de la ferme éolienne sont exprimées comme suit :

$$P_{av}^F = \sum_{i=1}^n P_{av}^{T_i} \quad (5.12)$$

$$Q_{av}^F = \sum_{i=1}^n Q_{av}^{T_i} \quad (5.13)$$

Avec :

$P_{av}^{T_i}$: est la puissance active disponible au niveau de la $i^{\text{ème}}$ turbine éolienne en un moment spécifique donnée par l'algorithme MPPT.

$Q_{av}^{T_i}$: est la puissance réactive disponible au niveau de la $i^{\text{ème}}$ turbine éolienne.

Le maximum de puissance réactive générée ou absorbée par un générateur éolien de 1.5MW est donné par l'expression suivante [Tap 04], [Beu 07] :

$$Q_{av}^{T_i} = \left[\pm 1500 \cos \left(\arcsin \left(P_{unit}^{T_i} \right) \right) + 30 \right] \times 10^3 \quad (5.14)$$

$P_{unit}^{T_i}$ est liée à la puissance aérodynamique $P_{aer}^{T_i}$ par l'expression suivante :

$$P_{unit}^{T_i} = \frac{1}{2} \frac{1}{800 * 10^3} P_{aer}^{T_i} \quad (5.15)$$

L'expression de la puissance aérodynamique $P_{aer}^{T_i}$ est donnée comme suit :

$$P_{aer}^{T_i} = \frac{1}{2} C_p (\lambda) S v_i^3 \quad (5.16)$$

Ou :

ρ : est la densité de l'air ($\approx 1.22 \text{kg/m}^3$ dans les conditions atmosphériques de 25°C);

S : est la surface balayée par la turbine éolienne ;

v_i : est la vitesse du vent de la $i^{\text{ème}}$ turbine éolienne.

5.5. Résultats de simulation et interprétation

Le système montré sur la figure 5.1 a été simulé en utilisant l'interface de programmation Matlab/Simulink pour vérifier l'efficacité de la structure proposée. Les

performances de la nouvelle gestion de puissance active et réactive à l'intérieur de la ferme éolienne sont montrées à travers les résultats de simulation illustrés sur les figures ci-dessous.

Pour s'approcher le plus des conditions réelles d'une ferme éolienne, les quatre profils des vents imposés aux quatre turbines éoliennes de la ferme sont légèrement différents. La figure 5.7 montre les résultats obtenus aux niveaux des turbines, tel que les profils des vents [Fig.5.7 (a)] et les vitesses des turbines [Fig.5.7 (b)]. La vitesse moyenne des vents est en moyenne de 10m/s. Les vitesses des turbines subissent les mêmes variations que leurs profils des vents.

Sur la figure 5.8 (a), on remarque que les vitesses des génératrices asynchrones à double alimentation sont aussi légèrement différentes.

Elles oscillent approximativement autour de 1200 tr/mn comme valeur moyenne et subissent les mêmes variations observées sur les vitesses des turbines éoliennes. Dans notre cas, toutes les génératrices fonctionnent en mode hypo-synchrone et proche des vitesses de synchronisme.

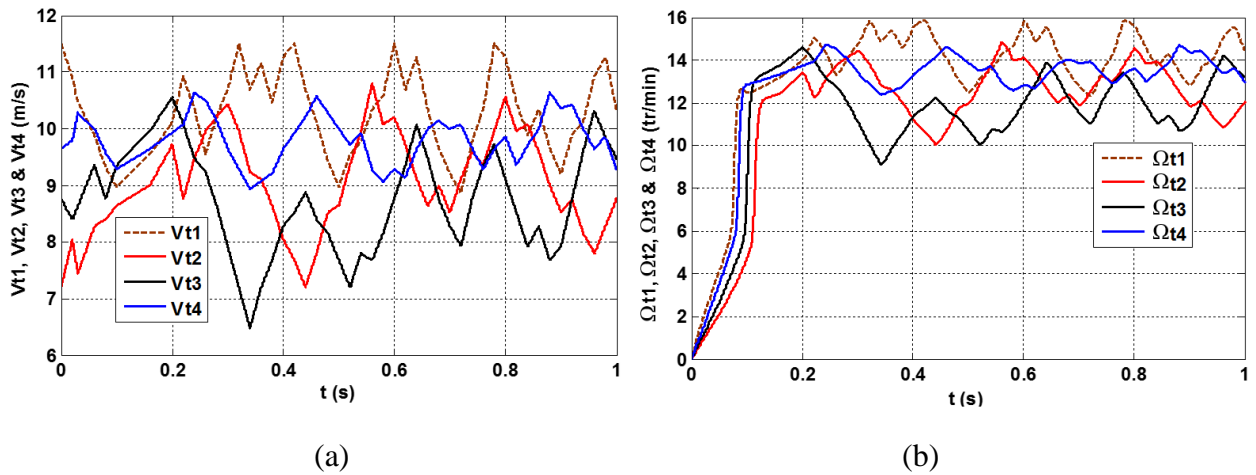


Fig.5.7. (a) Profiles des vents, (b) Vitesses des turbines

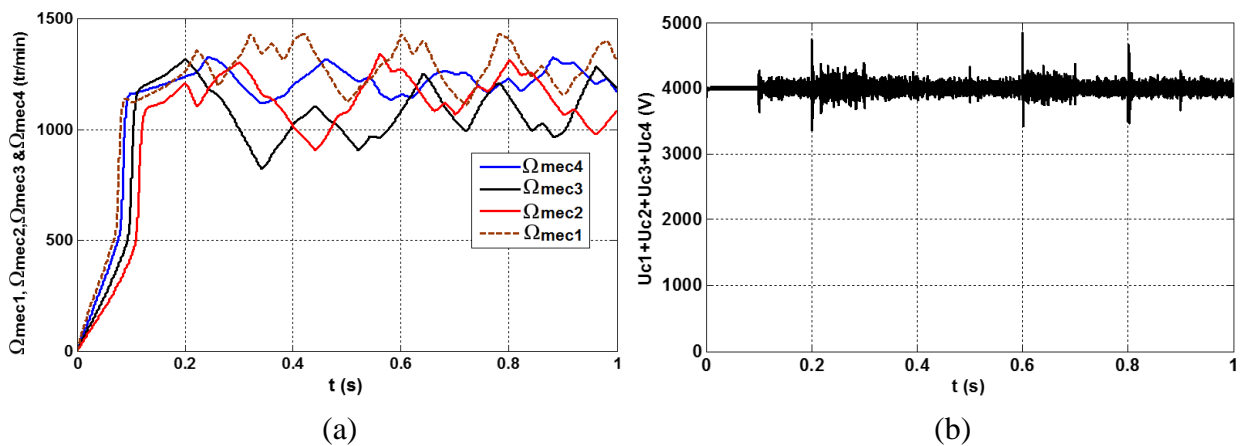


Fig.5.8. (a) Vitesses mécaniques des GADA, (b) La tension globale

La tension continue montrée sur la figure 5.8 (b) est la tension globale du bus continu ($U_{c1} + U_{c2} + U_{c3} + U_{c4}$). On remarque que la valeur de la tension continue est gardée à une valeur pratiquement constante de 4KV.

La figure 5.9 (a) montre les puissances actives de la ferme éoliennes (référence, mesurée et disponible) et la figure 5.9 (b) montre les puissances réactives de la ferme éoliennes (référence, mesurée et disponible). On remarque que les puissances active et réactive produites et mesurées dans la ferme éolienne suivent parfaitement leurs références émises par le système operateur. Aussi, les puissances active et réactive totales produites par la ferme éoliennes n'excèdent en aucun cas les puissances disponibles.

Les puissances maximales que peut générer la ferme éolienne sont égales au maximum des puissances disponibles. Sur la figure 5.9 (b), on remarque que la puissance réactive peut prendre différentes valeurs qui dépendent de la demande de l'opérateur système.

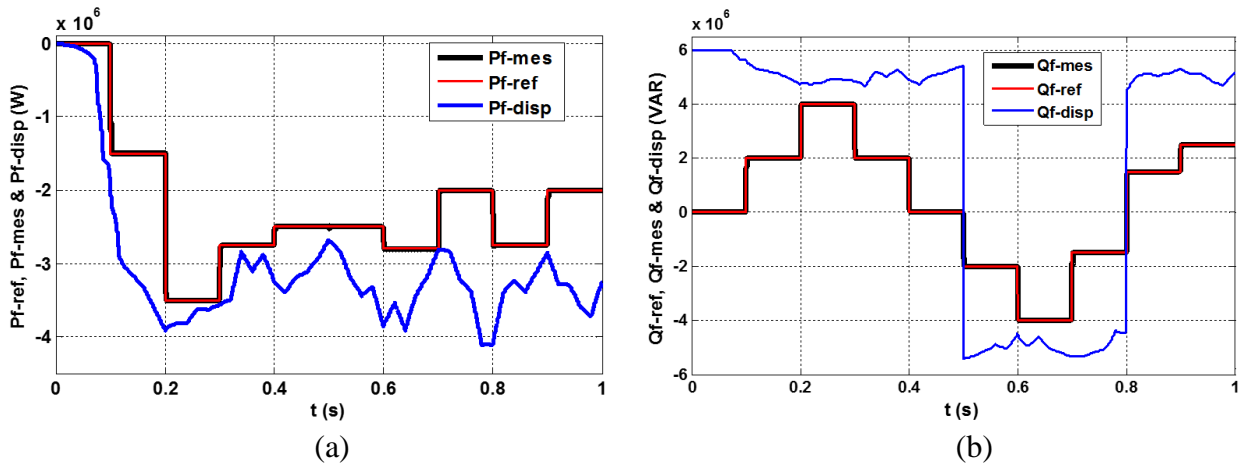


Fig.5.9. (a) Puissances actives (référence, mesurée et disponible), (b) Puissances réactives de la ferme (référence, mesurée et disponible)

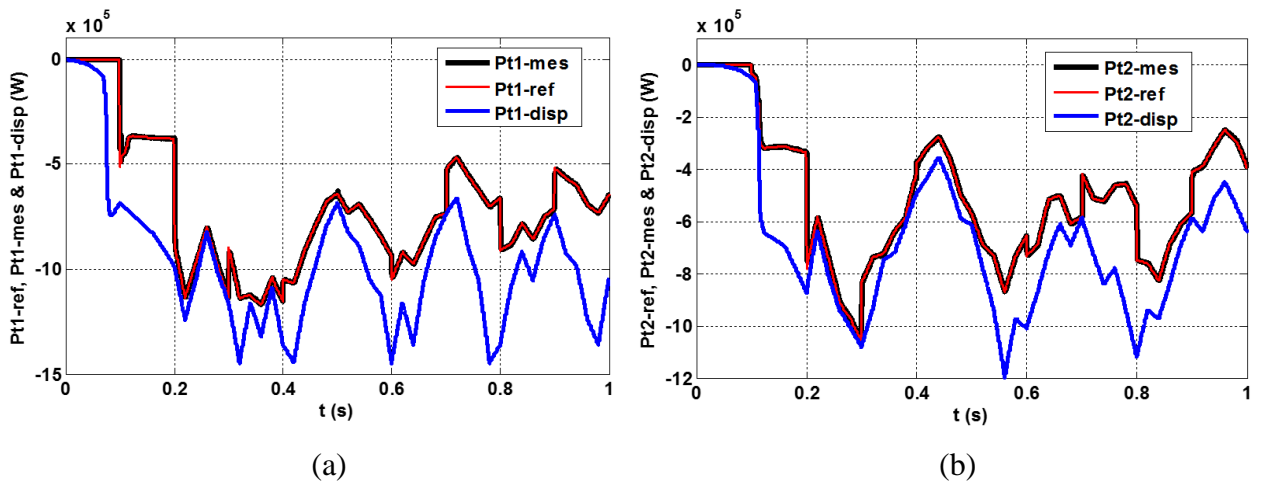


Fig.5.10. (a) Puissances actives de la turbine N°1 (référence, mesurée et disponible), (b) Puissances actives de la turbine N°2 (référence, mesurée et disponible)

La ferme éolienne peut fonctionner avec un facteur de puissance unitaire ($0s \leq t < 0.1s$ et $0.4s \leq t < 0.5s$), peut générer de la puissance réactive ($0.1s \leq t < 0.4s$ et $0.8s \leq t \leq 1s$), ou absorber de la puissance réactive ($0.5s \leq t < 0.8s$).

Les figures 5.10, 5.11, 5.12 et 5.13 montrent les puissances active et réactive (références, mesurées et disponibles) de chaque turbine éolienne. Les puissances active et réactive émises par le système opérateur sont distribuées proportionnellement sur les quatre turbines éoliennes. Ainsi, toutes les turbines éoliennes de la ferme contribuent pour satisfaire la demande du système opérateur en termes de puissances active et réactive.

Sur les mêmes figures, on remarque que la référence envoyée pour chaque générateur par le contrôleur principal a été suivie par la puissance produite du même générateur sans excéder la puissance disponible au niveau de la même turbine éolienne. Ceci, est une preuve de l'avantage de l'algorithme de supervision utilisé et de son efficacité.

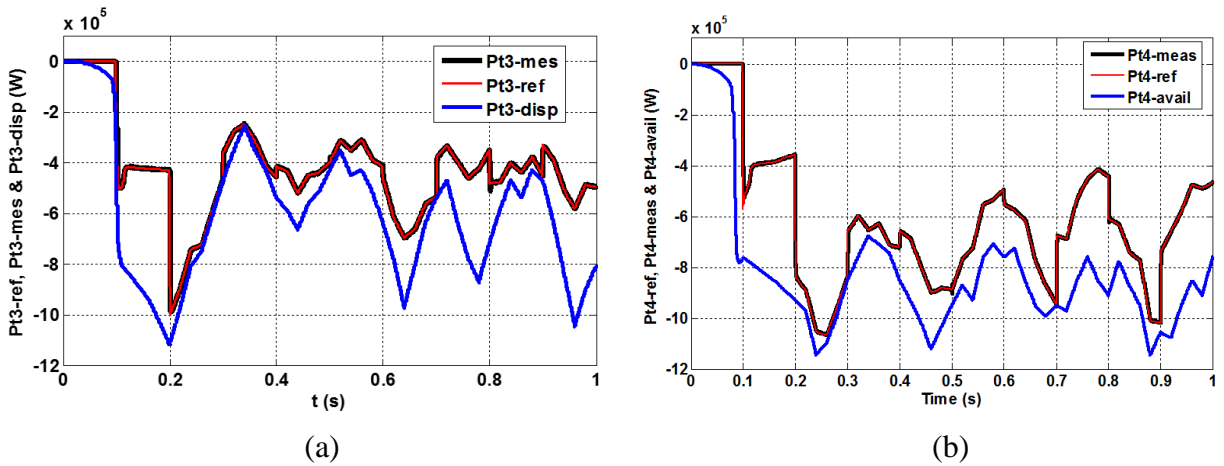


Fig.5.11. (a) Puissances actives de la turbine N°3 (référence, mesurée et disponible), (b) Puissances actives de la turbine N°4 (référence, mesurée et disponible)

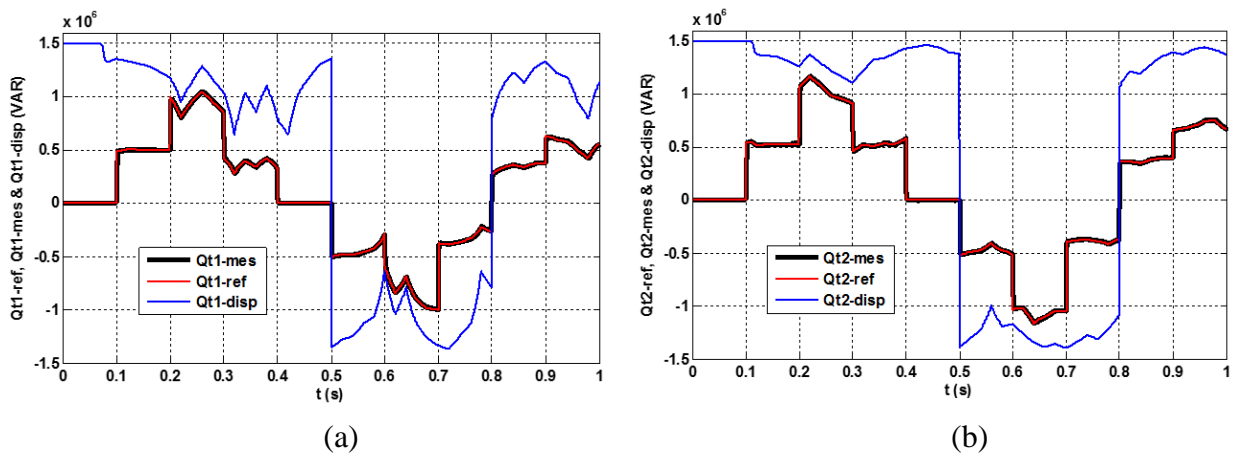


Fig.5.12. (a) Puissances réactives de la turbine N°1 (référence, mesurée et disponible), (b) Puissances réactives de la turbine N°2 (référence, mesurée et disponible)

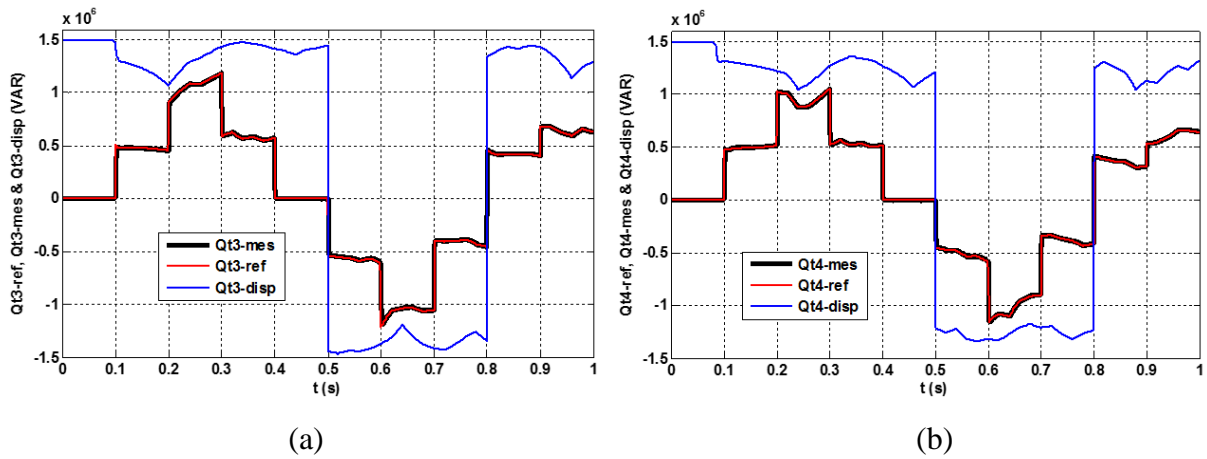


Fig.5.13. (a) Puissances réactives de la turbine N°3 (référence, mesurée et disponible), (b) Puissances réactives de la turbine N°4 (référence, mesurée et disponible)

La figure 5.14 (a) montre les valeurs moyennes des tensions continues de référence et mesurée. On remarque que la valeur moyenne mesurée de la tension du bus continu est maintenue parfaitement à sa valeur de référence (1KV). Ainsi, le déséquilibre et l'instabilité de la tension moyenne continue sont complètement éliminés. La figure 5.14 (b) confirme l'équilibre et la stabilité du point neutre du convertisseur à cinq niveaux à structure NPC.

En outre, la figure montre la différence entre $(U_{c1}-U_{c2})$ de l'étage supérieur et $(U_{c3}-U_{c4})$ de l'étage inférieur, qui est maintenu nul. Ceci, est dû à l'effet positif du pont de clamping et l'algorithme de contrôle appliqué pour la régulation de la tension du bus continu. La figure 5.15 (a) et (b) montre la tension continue au niveau de chaque capacité $(U_{c1}, U_{c2}, U_{c3}, \text{ et } U_{c4})$.

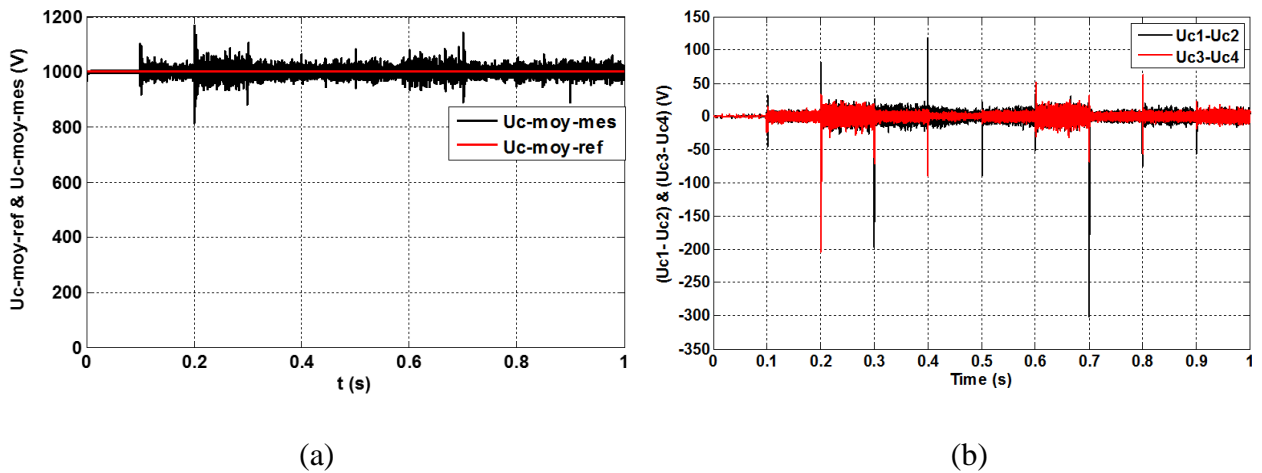


Fig.5.14. (a) Tension continue moyenne (référence et mesurée), (b) La différence entre les tensions continues de l'étage supérieur et celles de l'étage inférieur.

On remarque que chacune des tensions continues oscille autour de la valeur moyenne de référence 1kV même si les profils des vents sont fluctuants. Aussi, les tensions U_{c1} et U_{c2} sont respectivement opposées aux U_{c3} et U_{c4} .

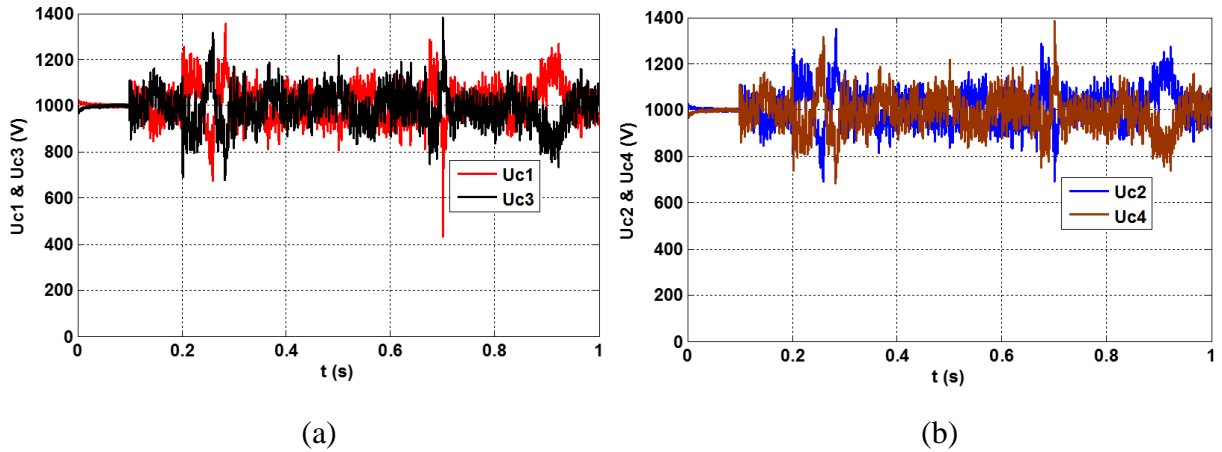


Fig.5.15. (a) Les tensions continues (U_{c1} & U_{c3}), (b) Les tensions continues (U_{c2} & U_{c4})

Les courants du convertisseur coté réseau sont montrés sur la figure 5.16 (a). Leurs amplitudes sont légèrement affectés par les fluctuations des profils des vents. Néanmoins, leurs fréquences sont maintenues à 50Hz comme le montre le zoom sur la même figure.

La figure 5.16 (b) montre les courants statoriques qui ont une forme sinusoïdale avec une fréquence de 50Hz. Leurs amplitudes sont variables selon les variations des références des puissances. On remarque que pour $0s < t < 1s$, les courants statoriques sont nuls parce que la puissance est nulle.

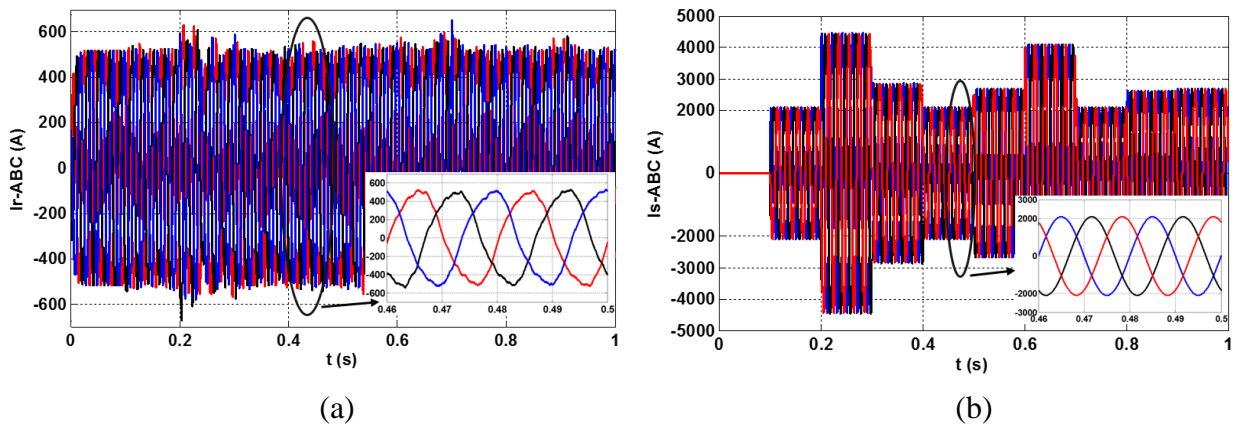


Fig.5.16. (a) Courants du convertisseur coté réseau, (b) Courants statoriques

La figure 5.17 (a) montre les courants générés par la ferme et injectés au réseau électrique ($I_{s-ABC} + I_{r-ABC}$). On remarque que l'amplitude de ces courants est variable selon la variation des puissances active et réactive produites. La fréquence est aussi maintenue à 50Hz (qui est la fréquence du réseau électrique) comme le montre le zoom sur la figure 5.17 (b).

On remarque aussi que l'amplitude des courants injectés au réseau électrique [Fig.5.17 (a)] est légèrement inférieure à l'amplitude des courants statoriques [Fig.5.16 (b)], parce que les rotors des génératrices consomment une petite quantité de la puissance active produite par les stators. Ce point mis en évidence le fonctionnement des génératrices asynchrones à double alimentation en mode hypo-synchrone.

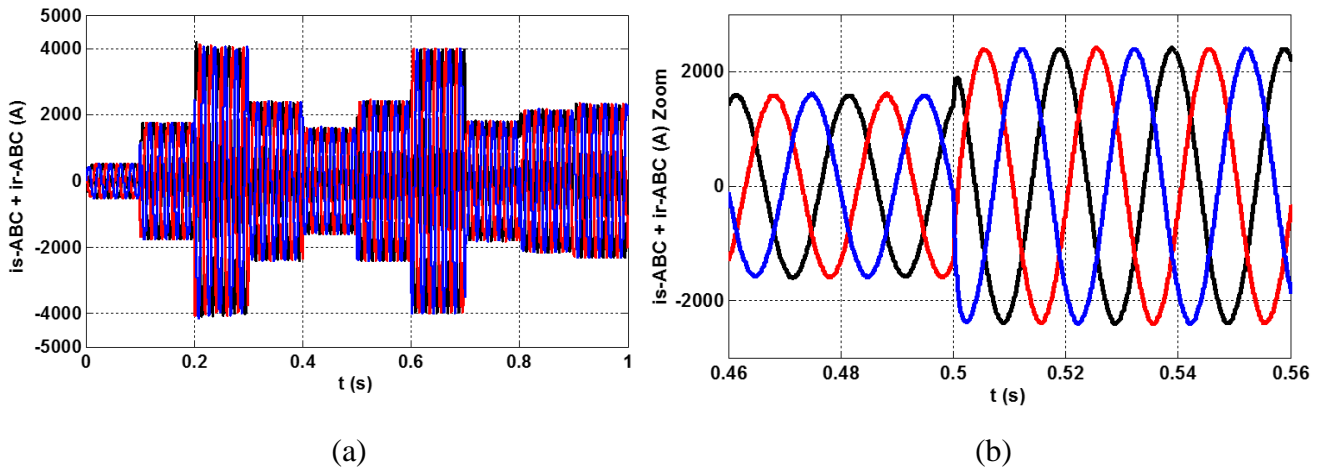


Fig.5.17. (a) Courants de réseau, (b) Zoom des courants de réseau

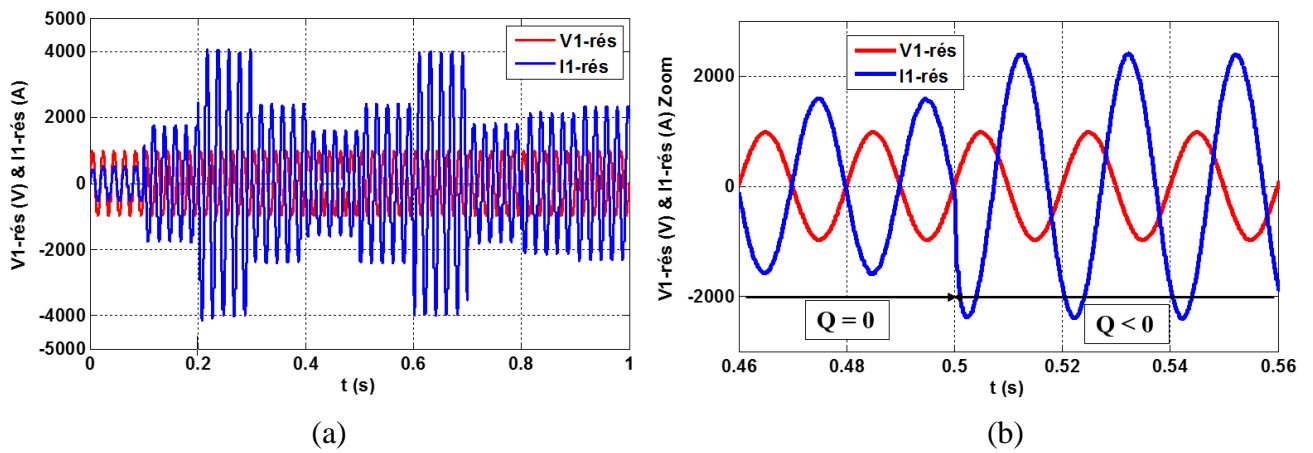


Fig.5.18. (a) Tension et courant de réseau, (b) Zoom de la tension et courant de réseau.

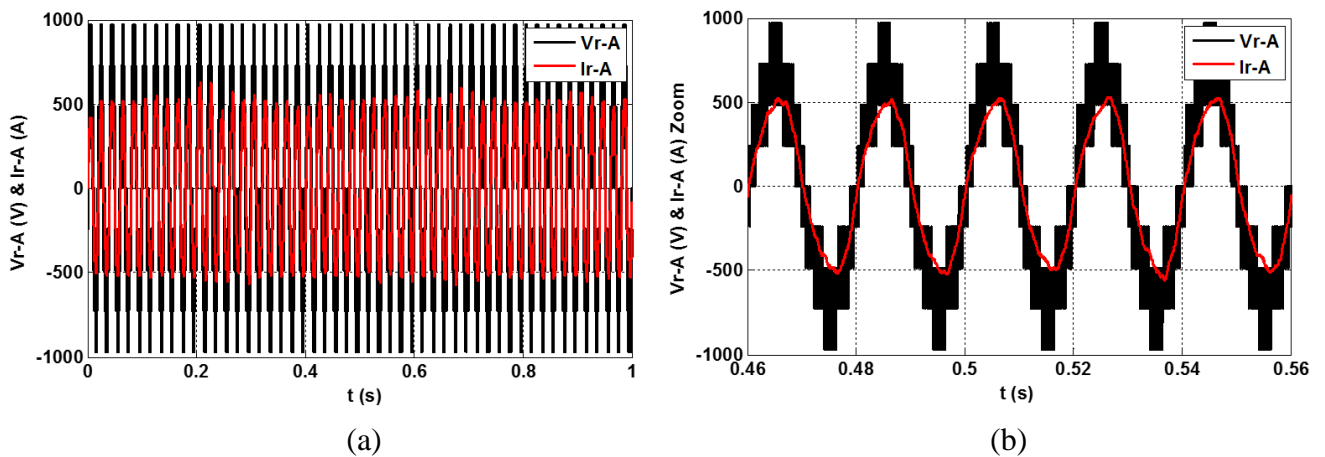


Fig.5.19. (a) Tension et courant du convertisseur coté réseau, (b) Zoom de la tension et courant du convertisseur coté réseau.

La figure 5.18 (a) et (b) illustrent une phase de la tension et du courant du réseau et leur zoom, respectivement. La forme du courant de réseau est sinusoïdale. Le facteur de puissance est différent de 0 ($\cos\phi \neq 1$) pour $Q > 0$ et $Q < 0$, et $\cos\phi = 1$ pour $Q = 0$. Sur la figure 5.18 (b) où $Q = 0$, on remarque que le courant est en alternance de phase avec la tension de réseau

électrique, ce qui implique que la ferme éolienne alimente le réseau électrique par la puissance active. L'amplitude de la tension de réseau est constante, par contre celle des courants est variable.

Les courants à l'entrée du convertisseur côté réseau et la tension sont montrés sur la figure 5.19. On remarque sur la figure 5.19 (b) que le courant est en phase avec la tension, ce qui confirme que les rotors consomment de l'énergie à partir du réseau électrique.

5.6. Conclusion

Dans ce chapitre, une nouvelle structure de gestion de puissance active et réactive d'une grande ferme éolienne connectée au réseau électrique a été présentée. La structure de la ferme éolienne proposée est optimisée en utilisant un convertisseur de puissance à cinq niveaux a structure NPC pour fournir quatre tensions continues. Les tensions continues alimentent quatre convertisseurs de puissance à deux niveaux connectés au rotor de chaque génératrice asynchrone à double alimentation. L'algorithme de supervision utilisé distribue d'une manière proportionnelle les références de puissance active et réactive émises par le système operateur. La stabilité du système global confirme l'efficacité des méthodes de contrôle utilisées pour chacune des composantes de la ferme éolienne telles que la commande vectorielle des génératrices asynchrones à double alimentation et le contrôle en boucle fermée de la valeur moyenne de la tension du bus continu. Les résultats de simulation obtenus montrent l'efficacité et l'aptitude de l'algorithme de supervision utilisé pour la gestion des puissances active et réactive produites par la ferme éolienne. La nouvelle structure proposée permet d'utiliser un seul convertisseur multiniveaux au lieu de quatre convertisseurs a deux niveaux d'où une élimination de/des transformateurs du côté réseau et amélioration de la qualité de puissance.

Conclusion générale

Conclusion générale

Cette thèse porte sur la supervision de fermes éoliennes. De nombreux travaux sur la production décentralisée, plus particulièrement sur des fermes éoliennes de puissances de plus en plus élevées, ont vu le jour durant la dernière décennie. Les gestionnaires de réseau exigent, dorénavant, de ces centrales de production de fournir une énergie électrique la plus propre possible (sans affecter la qualité de puissance dans le réseau électrique) et de pouvoir participer aux services du réseau (réglage de fréquence ou de tension, respect des règles et des normes, ...etc.).

La recherche d'une supervision optimale d'une ferme éolienne se pose alors pour son insertion dans le réseau électrique. C'est à cette question de supervision que répond cette thèse en proposant une solution pour le contrôle de fermes éoliennes en définissant un ou plusieurs algorithmes de supervision tout en respectant les exigences inhérentes à la gestion d'un réseau électrique que sont principalement les critères et les limites dont il faut tenir compte lors de l'implémentation de cet (ces) algorithme (s) de supervision.

Le premier chapitre traite de façon détaillée plusieurs points relatifs aux concepts fondamentaux de la conversion éolienne tels que :

- Les différents types d'éoliennes.
- Les différentes topologies de turbines éoliennes et leurs avantages.
- Les configurations utilisant la machine asynchrone à double alimentation et leurs avantages (stator connecté directement au réseau, rotor connecté au réseau à travers une cascade de convertisseurs etc...).
- Les analyses du fonctionnement de n convertisseurs à 2 niveaux et du fonctionnement d'un convertisseur à $(n+1)$ niveaux.

Il s'est avéré que les convertisseurs multiniveaux présentent un avantage majeur, surtout, pour les systèmes de génération de grande puissance. Cette catégorie de convertisseur permet d'augmenter la puissance transmise au réseau et qui conduit à l'élimination du transformateur généralement utilisé pour la connexion au réseau : ainsi, l'ondulation des courants et le contenu harmonique des tensions de sortie sont sensiblement réduits.

L'ensemble des règles de connexion de la production décentralisée au réseau électrique sont décrites dans le deuxième chapitre. La plupart des études montrent qu'un taux de pénétration de 10 à 15 % de production décentralisée peut facilement être absorbé par le réseau électrique sans changements structurels majeurs. La production décentralisée est une technologie émergente de production d'électricité présentant de nombreux atouts. Son intégration au réseau électrique est limitée par des contraintes sur la tension et la fréquence. Les conditions d'interconnexion regroupent principalement l'ensemble de celles qui visent à

garantir la fiabilité de fonctionnement, la sauvegarde de la qualité de l'énergie produite et de la sécurité. Celles-ci incluent les études des flux de puissance et d'analyse de la technologie, les conditions de protection, etc...

La modélisation et la simulation d'une chaîne de conversion éolienne basée sur une génératrice asynchrone à double alimentation (GADA) utilisant une cascade (back-to-back) de convertisseur NPC à cinq niveaux a fait l'objet du troisième chapitre. En utilisant l'algorithme MPPT sans asservissement de vitesse, la turbine a pu être contrôlée et le maximum de puissance est produit. Un contrôle vectoriel en puissances active et réactive a été appliqué au convertisseur côté rotor (RSC) pour le contrôle de la génératrice et un convertisseur côté réseau a permis le contrôle de la valeur moyenne de la tension du bus continu et des courants injectés au réseau électrique. Le problème de déséquilibre des tensions du bus continu a été discuté et les résultats de simulation obtenus ont été analysés et la divergence des quatre tensions continues a été clairement montrée.

La solution proposée est l'insertion d'un pont de clamping en parallèle avec chaque capacité qui consiste en un interrupteur d'électronique de puissance en série avec une résistance. Les résultats de simulation obtenus ont confirmé l'effet positif du pont de clamping : la tension moyenne du bus continu est maintenue à sa valeur de référence et les quatre tensions sont pratiquement constantes. Ainsi, la stabilité du système complet est assurée.

Le quatrième chapitre a été consacré à la description des algorithmes de supervision de puissance active et réactive de fermes éoliennes, l'analyse des échanges de puissance et l'estimation de la puissance réactive maximale de la machine asynchrone à double alimentation. Quatre algorithmes de supervision de puissance active et réactive de fermes éoliennes ont été analysés. Les algorithmes basés sur l'emploi d'un régulateur PI présentent une simplicité particulière d'implémentation, mais le risque de saturation des éoliennes est toujours présent. Le recours aux algorithmes utilisant les fonctions objectives, permettent d'éliminer pratiquement les pertes de puissance dans les lignes (de la ferme). Néanmoins, leur application nécessite un temps assez lent et limite leur utilisation en temps réel.

L'algorithme basé sur la distribution proportionnelle de puissance active et réactive s'avère adéquat pour la supervision de la ferme. Les références de puissances active et réactive sont déterminées en prenant en compte la capacité maximale de production de chaque turbine éolienne pour éviter le risque de saturation. En outre, la puissance maximale qui peut être produite par chaque éolienne est sa puissance maximale disponible et cet algorithme attribue les références les plus élevées aux éoliennes de plus grande capacité de production (au niveau de la ferme).

L'analyse des échanges de puissance de la machine asynchrone à double alimentation s'est imposée, parce que l'algorithme basé sur la distribution proportionnelle nécessite l'estimation de la puissance aérodynamique de chaque éolienne qui est la capacité maximale de production de puissance active. De plus, la détermination de la capacité maximale de compensation du réactif est indispensable pour assurer le bon fonctionnement de la machine.

L'algorithme basé sur la distribution proportionnelle est utilisé pour gérer les puissances active et réactive d'une nouvelle structure de ferme éolienne qui a été proposée dans le cinquième chapitre. La ferme éolienne est constituée de quatre turbines, chacune d'elle utilise une génératrice asynchrone à double alimentation avec un rotor connecté à un convertisseur de puissance à deux niveaux et les stators sont connectés en parallèle. Les quatre tensions continues sont fournies par un seul convertisseur NPC à cinq niveaux qui assure aussi la connexion au réseau électrique. La méthode de supervision consiste en un algorithme principal qui reçoit les références de puissance active et réactive du gestionnaire du réseau et calcule les références de puissance active et réactive de chaque turbine. Une méthode de gestion locale est planifiée au niveau de chaque turbine éolienne pour la gestion individuelle de la turbine. Une répartition proportionnelle de puissance active et réactive est confirmée par la contribution de chaque éolienne pour satisfaire la demande du gestionnaire de réseau.

Cette thèse nous a permis d'ouvrir plusieurs voies de recherches :

- Connexion de la ferme éolienne avec un modèle d'un réseau électrique réel et analyse de son impact sur ce dernier pour étudier les solutions techniques ;
- Adaptation de nouvelles méthodes pour la prédiction de la puissance aérodynamique disponible au niveau de chaque éolienne : PSO et l'intelligence artificielle,
- Utilisation d'autres structures de convertisseur de puissance dans le but d'augmenter la densité de puissance et introduction de nouvelles techniques de commande en vue de minimiser les pertes par commutation,
- Recherche de nouveaux algorithmes de supervision qui pourront contribuer à l'amélioration de la connexion au réseau électrique en tenant compte des multiples et différentes contraintes.

Bibliographie

Bibliographie

- [Aba 08] G. Abad, M. A. Rodriguez, J. Poza, "Three-level NPC converter based predictive direct power control of the doubly fed induction machine at low constant switching frequency", *IEEE Transaction on Industrial Electronics*, Vol. 55, no. 12, pp. 4417–4429, December 2008.
- [Ack 02] T. Ackermann, L. Soder, "An overview of wind energy - status 2002", Elsevier, *Renewable and Sustainable Energy Reviews*, 6 (2002), pp. 67-128.
- [Ack 07] T. Ackermann, J. R. Abbad, I. M. Dudurych, I. Erlich, H. Holttinen, J.R. Kristoffersen, P. E. Sørensen, "European balancing act", *IEEE PES Magazine, Power and Energy for a Special Issue on Wind Power*, November/December 2007, pp. 90-103.
- [Ahm 10] A. Ahmidi, "Participation de parcs de production éolienne au réglage de la tension et de la puissance réactive dans les réseaux électriques", Thèse de Doctorat, Ecole Centrale de Lille (ECL), France, 2010.
- [Aim 05] S. El Aimani, "Modélisation de Différentes Technologies d'Eoliennes Intégrées dans un Réseau de Moyenne Tension", Thèse de Doctorat d'Etat en Electronique et Génie Electrique. Ecole Centrale de Lille (ECL), 2004.
- [Ale 06] S. Alepuz, S. Busquets-Monge, J. Bordonau, J. Gago, D. Gonzalez, J. Balcells, "Interfacing renewable energy sources to the utility grid using a three-level inverter", *IEEE Transaction on Industrial Electronics*, Vol. 53, pp. 1504–1511, October 2006.
- [And 07] B. Andresen, J. Birk, "A high power density converter system for the Gamesa G10x 4.5 MW Wind turbine", 12th European conference on power electronics and applications (EPE 2007), Aalborg, Denmark, 2-5 September 2007.
- [Arr 03] Arrêté du 4 juillet 2003 « Prescriptions techniques de conception et de fonctionnement pour le raccordement au réseau public de transport d'une installation de production d'énergie électrique », Ministère de l'économie, des finances et de l'industrie.
- [Aou 09] D. Aouzellag, K. Ghedamsi, E. M. Berkouk, "Network power flux control of a wind generator", Elsevier, *Renewable Energy* 34 (2009), pp. 615-22.
- [Ahm 10] A. Ahmidi, "Participation de parcs de production éolienne au réglage de la tension et de la puissance réactive dans les réseaux électriques", Thèse de doctorat en génie électrique de l'Ecole Centrale de Lille, 2010.
- [Ban 08] D. Bang, H. Polinder, G. Shrestha, J. A. Ferreira, "Promising direct-drive generator system for large wind turbines", In proceeding of: *Wind Power to the Grid - EPE Wind Energy Chapter 1st Seminar*, 2008. EPE-WECS 2008.

Bibliographie

- [Bir 07] J. Birk, B. Andresen, "Parallel-connected converters for optimizing efficiency, reliability and grid harmonics in a wind turbine", 12th European conference on power electronics and applications (EPE 2007), Aalborg, Denmark, 2-5 September 2007.
- [Beu 07] A. Beugniez, T. Ghennam, B. François, E. M. Berkouk, B. Robyns, "Centralized supervision of reactive power generation for a wind farm", 12th European conference on power electronics and applications (EPE 2007), Aalborg, Denmark 02-05, September 2007.
- [Ber 95] El. M. Berkouk, "Contribution à la conduite des machines asynchrones monophasée et triphasée alimentée par des convertisseurs directs et indirects. Application aux gradateurs et onduleurs multiniveaux", Thèse de doctorat en électrotechnique. Conservatoire National des Arts et Métiers, 1995.
- [Blo 08-1] J. Bloem, "Leonardo Energy: Cogénération et énergies renouvelables – Section 8", KEMA Consulting, Juin 2008, European Copper Institute.
- [Bou 07] O. Bouhali, "Contribution des Convertisseurs Multiniveaux au Raccordement de la Production d'Origine Eolienne sur un Réseau Electrique ", Thèse de Doctorat, ENP 2007.
- [Bou 01] S. Boukhrachef, "Analyse et commande d'un onduleur à cinq niveaux à structure NPC. Application à la machine asynchrone commandée par logique floue", Mémoire de magister en électrotechnique. Ecole Nationale Polytechnique d'alger, 2001.
- [Bou 99] C. Bourillon, "Wind Energy-Clean Power for Generations", Elsevier, Renewable Energy, Vol.16. pp. 948-953, 1999.
- [Byw 05] G. Bywaters, V. John, J. Lynch, P. Mattila, G. Norton, and J. Stowell, "Northern Power Systems, WindPACT Drive Train Alternative Design Study Report", National Renewable Energy Laboratory, April 12, 2001 to January 31, 2005.
- [Cha 11] M. Chaves, E. Margato, J. F. Silva, F. P. Sónia, J. Santana, "HVDC transmission systems: bipolar back-to-back diode clamped multilevel converter with fast optimum-predictive control and capacitor balancing strategy", Elsevier, Electric Power systems Research 81 (2011), pp. 1436–45.
- [Cam 03] H. Camblong, "Minimisation de l'Impact des Perturbations d'Origine Eolienne dans la Génération d'Electricité par des Aérogénérateurs à vitesse variable", Thèse de Doctorat d'Etat en Automatique. Ecole Nationale Supérieure d'Arts et Métiers, 2003.
- [Car 96a] R. Cardenas, "Control of wind turbines using a switched reluctance generator", Thèse Doctorale à l'université de Nottingham, 1996.

Bibliographie

- [Car 09] R. Cardenas, R. Pena, G. Tobar, J. Clare, P. Wheeler, G. Asher, "Stability analysis of a wind energy conversion system based on a doubly fed induction generator fed by a matrix converter", *IEEE Transaction on Industrial Electronics*, Vol. 56, no. 10, pp. 4194–4206, October 2009.
- [Cou 08a] V. Courtecuisse, "Supervision d'une centrale multisources à base d'éoliennes et de stockage d'énergie connectée au réseau électrique", Thèse de doctorat en génie électrique de l'Ecole Nationale Supérieure des Arts et Métiers, 2008.
- [Cou 08b] V. Courtecuisse, B. Robyns, B. Francois, M. Petit, J. Deuse, "Variable speed wind generators participation in primary frequency control", *Wind Engineering*, Vol. 32, no. 3, pp. 299-318, 2008.
- [Cra 03] M. Crappe, "Stabilité et sauvegarde des réseaux électriques", Edition Lavoisier, 2003.
- [Dai 09] J. Dai, D. D. Xu, B. Wu, "A novel control scheme for current-source converter-based PMSG wind energy conversion systems", *IEEE Transaction on Power Electronics*, Vol. 24, no. 4, pp. 963–972, April 2009.
- [Dai 09] C. Dai, W. Chen, Y. Zhu, "Seeker Optimization Algorithm for Optimal Reactive Power Dispatch", *IEEE Transactions on power systems*, Vol. 24, no. 3, pp. 1218-1231, August 2009.
- [Dav 07] A. Davigny, "Participation aux services système de fermes d'éoliennes à vitesse variable intégrant du stockage inertiel d'énergie", Thèse de doctorat, Université des sciences et technologie de Lille, 2007.
- [Def 08] F. Defaÿ, "Commande prédictive directe d'un convertisseur multicellulaire triphasé pour une application de filtrage actif", Thèse de doctorat de l'université de Toulouse, 2008.
- [Edf 10] Référentiel Technique – SEI REF 04, Version 05, "systemes energetiques insulaires, Protection de découplage pour le raccordement d'une production décentralisée en HTA et en BT dans les zones non interconnectées". Copyright EDF 2010.
- [Eic 10] M. Eichler, "Off-Shore But", accessed Oct. 2010. Available: ww.abb.com.
- [Ewe 06] Ewea – The european wind energy association, "Europe energy crisis – the no fuel solution", www.ewea.org, février 2006.
- [Fer 10] R. D. Fernandez, P. E. Battaiot, R. J. Mantz, "Wind Farm Control Based on Passivity", *IEEE International Conference on Industrial Technology (ICIT)*, pp. 1000-1005, 2010.

Bibliographie

- [Fra 05] B. Francois, B. Robyns, E. De Jaeger, F. Minne, "Technologies d'éolienne de forte puissance connectée au réseau de moyenne tension", *Revue REE*, no. 5, pp 65-74, Mai 2005.
- [Fon 08] M. A. Fontela Garcia, "Interaction des Réseaux de Transport et de Distribution en Présence de Production Décentralisée", thèse de doctorat. Institut Polytechnique de Grenoble, France, 2008.
- [For 08] J. Fortmann, M. Wilch, F. W. Koch, I. Erlich, "A Novel Centralised Wind Farm Controller Utilising Voltage Control Capability Of Wind Turbines", 16th PSCC, Glasgow, Scotland, July 14-18, 2008.
- [Ghe 11] T. Ghennam, "Supervision d'une ferme éolienne pour son intégration dans la gestion d'un réseau électrique, Apports des convertisseurs multi niveaux au réglage des éoliennes à base de machine asynchrone à double alimentation", Thèse de doctorat, EMP, 2011.
- [Ghe 10] T. Ghennam, E. M. Berkouk, "Back-to-back three-level converter controlled by a novel space-vector hysteresis current control for wind conversion systems", *Electric Power System Research*, 10 (2010), pp 444-455.
- [Ghe 09] T. Ghennam, B. Francois, E.M. Berkouk, "Local supervisory algorithm for reactive power dispatching of a wind farm", 13th European Conference on Power Electronics and Applications (EPE 2009), Barcelona, Spain, 5-8 September 2009.
- [Ghe 08] K. Ghedamsi, D. Aouzellag, E. M. Berkouk, "Control of wind generator associated to a flywheel energy storage system", Elsevier, *Renewable Energy* 33 (2008), pp. 2145-56.
- [Ger 01] O. Gergaud, B. Multon, H. Ben Ahmed, "Modélisation d'une chaîne de conversion éolienne", *Electrotechnique du Futur*, pp.17-22. Nancy, november, 2001.
- [Gwe 12] Global world energy council, www.enr.fr.
- [Hor 05] L. Hornefors, A. Petersson, T. Thiringer, T. Petru, "Modelling and experimental verification of grid interaction of a DFIG wind turbine", *IEEE Transactions on Energy Conversion*, Vol.20, no.4, pp. 878-868, December, 2005.
- [Hei 00] S. Heier, "Grid integration of Wind Energy Conversion System", Wiley, ISBN 0-471-97143-X.
- [Han 06] A. D. Hansen, P. Sorensen, F. Iov, F. Blaabjerg, "Centralised power control of wind farm with doubly fed induction generators", Elsevier, *Renewable Energy* 31 (2006), pp. 935-51.

Bibliographie

- [Hof 01] W. Hofman, F. Okafor, "Doubly-fed full controlled induction wind generator for optimal power utilisation", PEDS Conference proceedings, Vol. 1, pp. 355-361, 2001.
- [Kas 06] N. Kasbadji Merzouk, "Evaluation du gisement énergétique éolien. Contribution à la détermination du profile vertical de la vitesse du vent en Algérie", Thèse de doctorat. Université Abou baker belkaid, Tlemcen, Algérie, 2006.
- [Kom 02] T. Kompa, A. Samour, D. Schulz, R. Hanitsch, "Comparative Power Quality Investigations of Variable Speed Wind Energy Converters with Doubly-fed Induction and Synchronous Generator", PCIM Power Quality Conference Nuremberg, pp. 39-44, May 14-16, 2002.
- [Kri 08] L. Krichen, H. Ben Aribia, H. H. Abdallah, A. Ouali, "ANN for multi-objective optimal reactive compensation of a power system with wind generators", Elsevier, Electric Power Systems Research, 78 (2008), pp. 1511–1519.
- [Laa 08] M. V. Laarhoven, "Cogeneration et énergies renouvelables – section 8", LEONARDO-ENERGY, Normes, Avril 2008.
- [Lat 05] R. Lateb, N. Takorabet, F. Meibody-Tabar, A. Mirzaian, J. Enon, A. Sarribouette, "Performances comparison of induction motors and surface mounted PM motor for POD marine propulsion", INPL - GREEN, Alstom Power Conversion, 2005.
- [Lal 05] G. Lalor, A. Mullane, M. Malley, "Frequency control and wind turbine technologies", IEEE Transaction on power system, Vol. 20, no. 4, pp. 1905-1913, November 2005.
- [Lec 04] L. Leclercq, "Apport du stockage inertiel associé à des éoliennes dans un réseau électrique en vue d'assurer des services systèmes", Thèse de doctorat. Ecole doctorale sciences pour l'ingénieur, Université des Sciences et Technologie de Lille, 2004.
- [Li 09] Y. Li, Y. Cao, Z. Liu, Y. Liu, Q. Jiang, "Dynamic optimal reactive power dispatch based on parallel particle swarm optimization algorithm", Computers and Mathematics with Applications, Vol. 57, no. 11-12, pp. 1835-1842, 2009.
- [Lee 10] U. Leeton, U. Kwannetr, T. Kulworawanichpong, "Power Loss Minimization Using Optimal Power Flow Based on Particle Swarm Optimization", International Conference on Electrical Engineering, Electronics Computer Telecommunication and Information Technology (ECTI-CON), 2010.
- [Lih 11] Z. Lihua, T. Jialin, Z. Xiaowei, "Research on optimisation and selection of WTG in wind farm", Vol. 1, pp. 291-294, 2011.
- [Leo 08-2] www.leonardo-energy.org.

Bibliographie

- [Lis 11] M. Liserre, R. Cárdenas, M. Molinas, J. Rodríguez, "Overview of Multi-MW Wind Turbines and Wind Parks," *IEEE Transaction on Industrial Electronics*, Vol. 58, no. 4, pp. 1081–1095, April 2011.
- [Mah 10] K. Mahadevan, P. S. Kannan, "Comprehensive learning particle swarm optimization for reactive power dispatch", *Applied soft computing*, Vol. 10, no.02, pp. 641–652, 2010.
- [Mer 14a] **F. Merahi**, E. M. Berkouk, S. Mekhilef, "New management structure of active and reactive power of a large wind farm based on multilevel converter", *Elsevier, Renewable Energy*, 68 (2014), pp.814-828.
- [Mer 14b] **F. Merahi**, A. Dida, D. Ben Attous, "Control of Wind Energy Conversion System Using Neuro-Fuzzy Based Five-Level NPC Converters", 6th AUN/SEED-Net Regional Conference on Electrical Engineering 2014, in 4th and 5th March 2014 University of Malaya, Kuala Lumpur, Malaysia.
- [Mer 13a] **F. Merahi**, E. M. Berkouk, "Back-to-back five-level converters for wind energy conversion system with DC-bus imbalance minimization", *Elsevier, Renewable Energy*, 60 (2013), pp.137-149.
- [Mer 13b] **F. Merahi**, E. M. Berkouk, S. Mekhilef, "Centralized supervision algorithm of active and reactive power generation for a wind farm", *International conference on electrical engineering and automatic control (ICEEAC'13)*, November 23-26, 2013, Setif - Algeria.
- [Mer 11a] **F. Merahi**, E. M. Berkouk, "Commande d'une GADA par un onduleur de tension à cinq niveaux à structure NPC", *International conference on electronics and oil, from theory to application (ICEO'11)*; 2011. pp. 1-6.
- [Mer 11b] **F. Merahi**, E. M. Berkouk, "Five level converters cascade integrated in wind chain", In: 12th International conference on science and techniques of automatic control & computer engineering (STA'11); March 01-02, 2011. pp. 1-6.
- [Mer 07] **F. Merahi**, "Alimentation et commande d'une machine asynchrone à double alimentation. Application à l'énergie éolienne". *Mémoire de magister*, ENP, 2007.
- [Mai 10] P. Maibach, A. Faulstich, M. Eichler, S. Dewar, "Full-Scale Medium-Voltage Converters for Wind Power Generators Up to 7 MVA", accessed October 2010. Available: www.abb.com.
- [Mar 07] I. Martinez, J. Andueza, J. L. Martina, P. Villateb, H. Camblong, "Connection requirements for wind farms: A survey on technical requirements and regulation", *Renewable and Sustainable Energy reviews*, vol. 11, no. 08, pp. 1858-1872, 2007.

Bibliographie

- [Mar 90] J. Martin, "Energies éoliennes", Techniques de l'ingénieur, Vol.B1360, 1990.
- [Mig 98] P. Migliore, E. Muljadi, K. Pierce, "Control Strategy for Variable-Speed, Stall-regulated Wind Turbines", American Controls Conference, Philadelphia, PA, Juin 24-26, 1998.
- [Mir 05] A. Mirecki, "Etude comparative de chaînes de conversion d'énergie dédiées à une éolienne de petite puissance", Thèse de doctorat, Institut National Polytechnique de Toulouse, 2005.
- [Mon 12] P. Monjean, "Optimisation de l'architecture et des flux énergétiques de centrales à énergies renouvelables offshore et onshore équipées de liaisons en continu", Thèse de doctorat, Ecole nationale supérieure d'arts et métiers, PariTech, France, 2012.
- [Mul 08] B. Multon, "Energie électrique: les enjeux", Ecole Normale Supérieure de Cachan, 2008.
- [Mul 04] B. Multon, X. Roboam, B. Dakyo, C. Nichita, O. Gergaud, H. Ben Ahmed, "Aérogénérateurs électriques", Techniques de l'ingénieur, Vol. D7, no.D3960, 2004.
- [Mul 01] E. Muljadi, C. P. Buterfield, "Pitch-Controlled Variable-Speed Wind Turbine Generation", IEEE Transaction on Industry Applications, Vol.37, no 1, Jan. /Feb., 2001.
- [Mv7 10] MV7000 Data Sheet, accessed October, 2010, Available: www.convertteam.com.
- [Mot 91] O. Motoyoshi, M. Yamamoto, "Active and reactive power control for doubly-fed wound rotor induction generator", IEEE Transactions on Power Electronics, Vol. 6, no. 4, pp. 624 - 629, 1991.
- [Nas 11] M. Nasser, "Supervision de sources de production d'électricité hybrides éolien/hydraulique dans les réseaux d'énergie interconnectés ou isolés", Thèse de doctorat, Ecole nationale supérieure d'arts et métiers, PariTech, France, 2011.
- [Nik 10] T. Niknam, B. B. Firouzi, A. Ostadi, "A new fuzzy adaptive particle swarm optimization for daily Volt/Var control in distribution networks considering distributed generators", Applied Energy, Vol. 87, no. 06, pp. 1919-1928, June 2010.
- [Nik 11] T. Niknam, "A new HBMO algorithm for multi objective daily Volt/Var control in distribution systems considering Distributed Generators", Applied Energy, Vol. 88, no. 3, pp. 778-788, March 2011.
- [Nu 98] Nations Unies, "Protocole de Kyoto à la Convention – Cadre des Nations Unies sur les changements climatiques", 1998.
- [Poi 03] F. Poitier, "Etude et commande de génératrice asynchrone pour l'utilisation de l'énergie éolienne: Machine asynchrone à cage autonome, Machine asynchrone à double alimentation reliée au réseau", Thèse de doctorat, Université de Nantes, France, 2003.

Bibliographie

- [Pro 10] Prowind Converter Data Sheet, accessed October 2010, Available: www.converteam.com/majic/dl/4/doc/.../5520_prowind_en_ansicht.pdf.
- [Pen 09] R. Pena, R. Cardenas, E. Reyes, J. Clare, P. Wheeler, "A topology for multiple generation system with doubly fed induction machines and indirect matrix converter", *IEEE Transaction on Industrial Electronics*, Vol. 56, no. 10, pp. 4181–4193, October 2009.
- [Por 06] R. C. Portillo, M. M. Prats, J. I. Leon, J. A. Sanchez, J. M. Carrasco, E. Galvan, L. G. Franquelo, "Modelling strategy for back-to-back three-level converters applied to high-power wind turbines", *IEEE Transaction on Industrial Electronics*, Vol. 53, no. 5, pp. 1483–1491, October 2006.
- [Pen 10] L. Peng, "Reconfiguration du dispositif de commande d'une éolienne en cas de creux de tension", Thèse de doctorat de l'Ecole Centrale de Lille, 2010.
- [Rap 10] M. Rapin, J. M. Noël, "Energie Eolienne, principe - Etude de cas", Dunod, ISBN: 978-2-10-050801-3, 2010.
- [Reb 07] Y. G. Rebours, D. S. Kirschen, M. Trotignon, S. Rossignol, "A survey of frequency and Voltage Control Ancillary Service-Part I: Technical Feature", *IEEE Transaction on Power System*, Vol.22, no.1, pp. 358-366, February 2007.
- [Rek 91] T. Rekioua, "Contribution à la modélisation et à la commande vectorielle des machines synchrones à aimants permanents", Thèse de doctorat. INPL, 1991.
- [Fer 10] R. D. Fernandez, P. E. Battaiot, R. J. Mantz, "Wind Farm Control Based on Passivity", *IEEE International Conference on Industrial Technology (ICIT)*, pp. 1000-1005, 2010.
- [Rod 00] J. L. Rodriguez, "Analysis Dinamico y Diseno del Sistema de Control de Aeroturbinas de Velocidad Variable con Generador Asincrono de Doble Alimentacion", Thèse de doctorat, Université Carlos III de Madrid, 2000.
- [Rob 06] B. Robyns, A. Davigny, C. Saudemont, A. Ansel, V. Courtecuisse, B. François, S. Plumel, J. Deuse, "Impact de l'éolien sur le réseau de transport et la qualité de l'énergie", *Revue J3Ea*, vol. 5, Hors Série 1, EDP Science, 2006.
- [Rod 08] J. L. Rodríguez-Amenedo, S. Arnaltes, M.A. Rodríguez, "Operation and coordinated control of fixed and variable speed wind farms", *Elsevier, Renewable Energy*, 33 (2008), no. 03, pp. 406-414.
- [Rod 02] J.L. Rodríguez-Amenedo, S. Arnalte, J. C. Burgos, "Automatic Generation Control of a Wind Farm With Variable Speed Wind Turbines", *IEEE Transaction on Energy Conversion*, Vol. 17, no. 02, pp.279-284, June 2002.

Bibliographie

- [Sab 06] J. C. Sabonnadière, "Nouvelles technologies de l'énergie, les énergies renouvelables", Germes Science, Lavoisier, EGEM 2006.
- [Sae 01] J. R. Saenz, A. Tapia, G. Tapia, F. Jurado, X. Ostolaza, I. Zubia, "Reactive power control of a wind farm through different control algorithms", IEEE Power Electron Drive System, Vol. 1, pp. 203-207, 2001.
- [Sen 06] T. Senjyu, R. Sakamoto, N. Urasaki, T. Funabashi, "Output Power Levelling of Wind Farm Using Pitch Angle Control with Fuzzy Neural Network", IEEE Power Engineering Society General Meeting, 2006.
- [Su 08] X. Su, Z. Mi, X. Liu, T. Wu, "Reactive Power Optimization Control of Wind Farms with Fixed-Speed Wind Turbine Generators", IEEE International Conference on Sustainable Energy Technologies (ICSET), 2008.
- [Tal 04] A. Talha, M. O. Mahmoudi, D. Beriber, E. M. Berkouk, "Study and control of two two-level PWM rectifiers-clamping bridge-two three-level NPC VSI cascade. Application to double stator induction machine", In: IEEE power electronics specialists conference (PESC'04); 2004. pp. 3894-3899.
- [Tap 01] A. Tapia, G. Tapia, J. X. Ostolaza, J. R. Saenz, R. Criado, J. L. Berasategui, "Reactive power control of a wind farm made up with doubly fed induction generators", IEEE Power Tech Proceedings, Porto, Portugal, 10-13 September 2001.
- [Tap 04] A. Tapia, G. Tapia, J. X. Ostolaza, "Reactive power control of a wind farms for voltage control applications", Elsevier, Renewable energy, vol. 29, no. 03, pp. 377-392, 2004.
- [Tap 05] G. Tapia, I. Zubia A. Tapia, X. Ostolaza, "Connection of Wind Farms to the grid: Normal Operation, Grid Disturbances and islanding effects", ELECTRIMACS, Tunisia, 2005.
- [Tap 06] G. Tapia, A. Tapia, J. X. Ostolaza, "Two Alternative Modeling Approaches for the Evaluation of Wind Farm Active and Reactive Power Performances", IEEE Transactions on Energy Conversion, Vol. 21, no. 04, pp. 909-920, 2006.
- [Tap 07] G. Tapia, A. Tapia, J. X. Ostolaza, "Proportional-Integral Regulator-Based Approach to Wind Farm Reactive Power Management for Secondary Voltage Control", IEEE Transactions on Energy Conversion, Vol. 22, no. 02, pp. 488-498, 2007.
- [Til 03] S. Peresada, A. Tilli, A. Tonielli, "Indirect stator flux-oriented output feedback control of a doubly fed induction machine", IEEE Transactions on Control Systems Technology Vol. 11, 875-888, 2003.

Bibliographie

- [Tsi 09] M. Tsili, S. Papathanassiou, "A review of grid code technical requirements for wind farms", *IET Renewable Power Generation*, Vol. 3, no. 03, pp. 308–332, 2009.
- [Yin 09] Y. Li, Y. Cao, Z. Liu, Y. Liu, Q. Jiang, "Dynamic optimal reactive power dispatch based on parallel particle swarm optimization algorithm", *Computers and Mathematics with Applications*, Vol. 57, no. 11-12, pp. 1835-1842, 2009.
- [Zen 07] X. Zeng, Z. Chen, F. Blaabjerg, "Design and comparison of full-size converters for large variable-speed wind turbines", *12th European Conference on Power Electronics and Applications: (EPE 2007)*, Aalborg, Denmark, 2007.
- [Zha 10] J. Zhao, X. Li, J. Hao, J. Lu, "Reactive power control of wind farm made up with doubly fed induction generators in distribution system", *Elsevier, Electric Power Systems Research*, 80 (2010), no. 06, pp. 698-706.
- [Win 08] M. Winkelkemper, F. Wildner, and P. K. Steimer, "6 MVA five-level hybrid converter for windpower", *IEEE Power Electronics Specialist Conference (PESC 2008)*, pp. 4532-4538, June 15-19, 2008.
- [Cde 11] Site internet du Centre du Développement et de la Recherche des Energies Renouvelables (CDER) disponible à partir de: <http://portail.cder.dz/spip.php>, article1014, 2011.
- [CEI 01] CEI 61400-21, Norme Internationale, "Aérogénérateurs : Mesurage et évaluation des caractéristiques de qualité de puissance des éoliennes connectées au réseau", Première édition, Décembre 2001.
- [CEI 05] IEC 61400 – 1, "Exigences de conception", Norme international, Edition 3.0, 2005.
- [CEI 06] IEC 61400 – 2, "Exigences en matière de conception des petits aérogénérateurs", Norme international, Edition 2.0, 2006.
- [CEI 08] IEC 61400 – 21, "Mesurage et évaluation des caractéristiques de qualité de puissance des éoliennes connectées au réseau", Norme international, Edition 2.0, 2008.
- [Ren 14] Renewables 2014, Global status reports.
- [Win 03] Site de constructeur Danois, <http://www.wind power .dk/>.
- [Win 10] Wind Turbines and Wind Farms Database, accessed on October 2010, disponible sur : http://www.thewindpower.net/turbines_list.php.
- [Wwa 10] Rapport Mondial sur l'énergie éolienne 2010, disponible sur : <http://www.wwindea.org/>, 2010.

Annexes

Annexe A

A.1. Les normes et leurs descriptions de quelques types de production décentralisée.

	Normes	Description
Eolien	89/336/EEC	Compatibilité Electromagnétique
	73/23/EEC	Equipements basse pression
	98/37/EC	Sécurité des machines
	ISO 81400-4:2005	Aérogénérateur -- Part 4: Conception et spécifications des boîtes de vitesses
	IEC standard 61400	Aérogénérateurs
	IEC WT 01	IEC Système de test de conformité et de certification des Aérogénérateurs – Règles et procédures
	National standard, Denmark	Critères techniques pour le processus d'approbation danois des turbines éoliennes
	National standard, Denmark	Critères techniques pour le processus d'approbation danois des turbines éoliennes
	National standard, Germany (Tower)	Prescriptions de l'Institut Allemand du Bâtiment (DIBt)
	National standard, the Netherlands	Aérogénérateurs - Part 0: Critères de certification
	IEC 61312	Protection contre les impulsions électromagnétique de la foudre
PHotovoltaïque	89/336/EEC	Compatibilité Electromagnétique
	73/23/EEC	Equipements basse tension
	PV GAP	Programme d'Approbation Global Pour les Applications Photovoltaïques
	IEC 61730	Photovoltaïque Module sécurité - spécification sur la sécurité et sur la résistance mécanique
	IEC 61215	Modules photovoltaïques au silicium cristallin pour application terrestre, Qualification de la conception et homologation
	IEC 61646	Modules photovoltaïques en couches minces pour application terrestre, Qualification de la conception et homologation
	ISO number 27.160	Energie solaire
	PV GAP	Programme d'Approbation Global Pour les Applications Photovoltaïques
	61173-24	Protection contre les surtensions des systèmes photovoltaïques (PV) de production d'énergie
	VDE 0126:1999	Normes Allemandes pour l'interconnexion au réseau
Cogénération	89/336/EEC	Compatibilité Electromagnétique
	98/37/EC	Sécurité des machines
	Directive 97/23/EC	Equipement sous pression
	Directive 92/42/EEC	Promotion de la cogénération
	Directive 96/61/EC	Directive pour la prévention et la réduction intégrée de la pollution)
	BAT/BREF	Meilleures techniques disponibles (Documents de référence)
Directive 2001/80/EC	Installations de grande combustion	

Annexe B

B.1. Calcul d'un régulateur PI avec compensation

La conception du régulateur PI est basée sur la compensation de la constante de temps de ce dernier avec celle du processus de la grandeur à réguler (figure A.1).

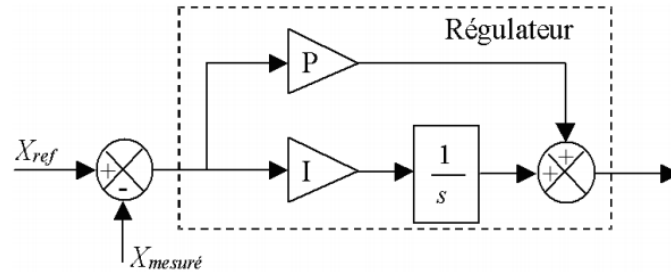


Fig. A.1. Schéma bloc du correcteur PI avec compensation de la constante de temps

La forme du correcteur est la suivante :

$$C_s = k_p + \left(\frac{k_i}{s}\right)$$

Avec :

- k_p : est le gain proportionnel du régulateur ;
- k_i : est le gain intégral du régulateur.

Si on considère la fonction de transfert suivante pour un processus associé à ce correcteur :

$$F(s) = \frac{K}{1 + \tau s}$$

En boucle ouverte, on aura la fonction de transfert suivante :

$$F_{BO}(s) = K \frac{k_p + \left(\frac{k_i}{s}\right)}{1 + \tau s} = \frac{K(k_p s + k_i)}{s(1 + \tau s)} = K k_i \frac{1 + \frac{k_p s}{k_i}}{s(1 + \tau s)}$$

On prend $\tau = \frac{k_p}{k_i}$

Alors $F_{BO}(s) = \frac{k_i K}{s}$

En boucle fermée, la fonction de transfert s'écrit comme suit :

$$F_{BF}(s) = \frac{k_i K}{k_i K + s} = \frac{1}{1 + \frac{1}{k_i K} s}$$

Annexes

Pour atteindre 95% de la consigne, le temps de repense t_r du système bouclé vaut :

$$t_r = 3 \frac{1}{k_i K}$$

Or, $k_i = \frac{k_p}{\tau}$

Alors $t_r = 3 \frac{\tau}{k_p K}$

D'où
$$\begin{cases} k_p = 3 \frac{\tau}{t_r K} \\ k_i = \frac{3}{t_r K} \end{cases}$$

Annexe C

C.1. Paramètres de la turbine :

$$R = 35.25 \text{ m ;}$$

$$\text{Nombre de pales} = 3 ;$$

$$\text{Hauteur du mat} = 85 \text{ m ;}$$

$$G = 90.$$

C.2. Paramètres de la MADA :

$$P_n = 1.5 \text{ MW ;}$$

$$v_s = 690 \text{ V ;}$$

$$f = 50 \text{ Hz ;}$$

$$\text{Paires de poles } p = 2 ;$$

$$R_s = 0.012 \Omega ;$$

$$R_r = 0.021 \Omega ;$$

$$L_s = 13.732 \text{ mH ;}$$

$$L_r = 13.703 \text{ mH ;}$$

$$L_m = 13.528 \text{ mH ;}$$

$$J (\text{Turbine} + \text{DFIG}) = 50 \text{ kg.m}^2 ;$$

$$f (\text{Turbine} + \text{DFIG}) = 7.1 \text{ e}^{-2} \text{ Nm s/rad.}$$

C.3. Valeurs des capacités du filtre :

$$C_1 = C_2 = C_3 = C_4 = 1100 \mu\text{f.}$$

C.4. Pont de clamping:

$$R_p = 5 \Omega.$$

ملخص: أدى التطور السريع لتكنولوجيا توربينات طاقة الرياح وزيادة تغلغل حقول طاقتها إلى الشبكة الكهربائية إلى تحقيق أقصى استفادة ممكنة من التحكم وتكوين حقول الطاقة الجديدة لتلبية طلب مسير الشبكة الكهربائية. الهدف من هذه الأطروحة هو التحكم والإشراف على حقول طاقة الرياح لتحقيق تكامل أفضل لغرض ربطها مع الشبكة في المستقبل. نمذجة ومحاكاة نظام تحويل طاقة الرياح بالاعتماد على ماكينة لا متزامنة مزدوجة التغذية و سلسلة محولات ذات خمسة مستويات تم تفصيله. التحكم في التوربين سمح لنا أن نحصل على الطاقة الفعالة المرادة باستخدام خوارزمية إلتباع الحد الأقصى للطاقة. المحول من الجانب الدوار يسمح بالتحكم على الماكينة اللامتزامنة بتطبيق طريقة التحكم التوجيهي. كما أن المحول من جانب الشبكة الكهربائية يسمح بالتحكم على القيمة المتوسطة لفرق المكون ذات التيار المستمر أين يتم التوازن عن طريق إدراج جسر كلامينغ. في هذه الأطروحة تم اقتراح هيكل جديد لحقل طاقة الرياح. الحقل المقترح يتكون من أربعة توربينات أين تم ربط الساكنات على التوازي و دوار كل ماكينة مربوط مع محول ذات المستوى الثاني. فرق الكمون الأربعة ذات التيار المستمر موفرة عن طريق استخدام محول واحد ذات المستوى الخامس و الذي يضمن أيضا التحكم و الإتصال مع الشبكة الكهربائية والاستغناء عن محول التوتتر. أربع خوارزميات تم تحليلها، الإيجابي هو المبني على التوزيع النسبي. تم استخدام هذا الخوارزمي للإشراف على طاقات الهيكل جديد لحقل طاقة الرياح. النتائج المحصلة عليها تؤكد إيجابيات الخوارزمي المستعمل. الطاقات المرادة تم توزيعها بطريقة نسبية على التوربينات وكل توربينة تساهم بنسبتها، بعيدا عن التشبع، لغرض تلبية طلب مسير الشبكة الكهربائية.

كلمات مفتاحية: خوارزميات المراقبة، حقل توربينات الرياح، ماكينة لا متزامنة مزدوجة التغذية، طاقة الرياح، محولات متعددة المستويات.

Résumé: Le développement rapide de la technologie éolienne et l'augmentation du taux de pénétration des fermes éoliennes dans le réseau électrique ont conduit à l'optimisation du contrôle et de la configuration de nouvelles fermes éoliennes afin de répondre à la demande du gestionnaire de réseau. L'objectif de cette thèse est la supervision de fermes éoliennes en vue d'une meilleure intégration future dans le réseau électrique. La modélisation et la simulation d'un système de conversion éolien basé sur une Génératrice Asynchrone à Double Alimentation (GADA) et utilise une cascade de convertisseurs (back-to-back) NPC à cinq niveaux est détaillée. Le contrôle de la turbine nous permet d'avoir la référence de la puissance active par l'utilisation d'un algorithme MPPT (Maximum Power Point Tracking). Le convertisseur côté rotor (RSC) permet le contrôle de la GADA en appliquant la commande vectorielle. Par contre le convertisseur côté réseau (GSC) permet le contrôle de la valeur moyenne de la tension du bus continu où l'équilibrage est assuré par l'insertion d'un pont de clamping.

Dans cette thèse, une nouvelle structure optimisée de ferme éolienne est proposée. Dans la structure proposée, quatre turbines éoliennes sont utilisées où les stators sont connectés en parallèle et chaque rotor est connecté à un onduleur à deux niveaux. Les quatre tensions continues sont fournies par un seul convertisseur NPC à cinq niveaux qui assure aussi le contrôle de la connexion au réseau en éliminant le transformateur. Quatre algorithmes de supervision sont synthétisés, le plus avantageux est celui basé sur la distribution proportionnelle. Cet algorithme est utilisé pour superviser les puissances actives et réactives de la nouvelle structure de ferme éolienne. Les résultats obtenus confirment l'avantage de l'algorithme utilisé. Les puissances de référence sont proportionnellement réparties sur les différentes turbines et chacune d'elle contribue avec un pourcentage loin de la saturation pour satisfaire la demande du gestionnaire de réseau.

Mot clé: Algorithmes de supervision, fermes éoliennes, Génératrice Asynchrone à Double Alimentation, Energie éolienne, Convertisseurs multiniveaux.

Abstract: The fast development of the wind technology and the increasing of the wind farm penetration rate into the electrical grid have led to the optimisation of the wind farm control and their configuration in order to satisfy the demand of the grid manager. The objective of this thesis is the supervision of the wind farm in order to integrate the wind farm with the electrical grid in the future without any hurdle. The modelling and simulation of the wind energy conversion system based on Doubly Fed Induction Generator (DFIG) and using a Neutral Point Clamped (NPC) 5-level converter cascade (back-to-back) has conducted. The smooth control of the turbine has enabled to obtain the reference active power by using the MPPT (Maximum Power Point Tracking) algorithm. The Rotor Side Converter (RSC) is used to control the operation of the DFIG using vector control method where the Grid Side Converter (GSC) helps to maintain the average DC bus voltage. The balancing of DC bus voltage is ensured by the insertion of the clamping bridge.

In this thesis, a new optimised structure of the wind farm is proposed. In the proposed structure, four wind turbines have used where the stators are connected in parallel and each rotor is connected to a 2-level converter. The four DC-voltages are provided by using one NPC five level converter which also ensures the control of the connection to the grid without transformer. Four supervision algorithms have been synthesized, where the proportional distribution algorithm has been shown advantageous. This algorithm has been used to supervise the active and reactive powers of the new structure of the wind farm. The results obtained confirm the advantage of the used algorithm. The power references of the farm has been distributed proportionally on the different wind turbines. Thus, each of the turbine contributes with its percentage far from saturation, to satisfy the demand of the grid manager.

Key-Words: Supervision algorithms, Wind farms, Doubly fed induction generator, Wind energy, Multilevel converters.