



المدرسة الوطنية المتعددة التقنيات
Ecole Nationale Polytechnique

Département de Génie Mécanique

MEMOIRE DE MAGISTERE

Spécialité : **ENERGETIQUE**



Etudié par :

M^{lle} AIT KACI SABRINA

Soutenu devant le jury :

Président :	Pr. E.H. BENYOUSSEF	Professeur	E.N.P
Rapporteur :	Pr. M. A.AIT ALI	Professeur	E.N.P
Examineurs :	Pr. T. Ahmed-Zaid	Professeur	E.N.P
	Dr.A. Smaili	Maître de Conférence	E.N.P

Dédicaces

L'heure n'a pas encore sonné pour me féliciter, mais le moment est venu de symboliser tout simplement par ce mémoire les résultats de tant d'années d'effort

A ma mère

Toi qui n'as jamais cessé de me témoigner de l'amour et le dévouement maternel.

A mon père

Toi qui dès mon enfance m'a appris que la vie est un combat, toi qui as déployé tout pour faire de moi une « femme » instruite et responsable dans la vie

Pour vous, parents, goûtons ensemble et dans l'allégresse le fruit de nos communs sacrifices

- *à mes sœurs*
- *à mes frères*
- *à mes nièces et mes neveux AYMEN et mon petit NADIR*
- *à tous mes amis.*

Sans oublier Dr A. HAMDOUS, Mr R. BOUROUH, Mr H. AIT ALI, Mr K. Hassani et Dr. M.A. Masri, tous les enseignants de L'IAP de l'INGM et de l'école polytechnique qui mon aider pour ce mémoire.

Remerciements

Le travail présenté dans ce mémoire de Magistère a été effectué au sein du département de Génie Mécanique de l'Ecole Nationale Polytechnique.

Je tiens à exprimer en premier lieu ma profonde et sincère gratitude à Monsieur M.A. AIT ALI, Professeur à l'ENP pour m'avoir encadré et orienté durant la préparation de ce mémoire. Son engagement scientifique, sa disponibilité et son esprit d'analyse et de synthèse m'ont beaucoup aidé à me surpasser durant cette période.

Je remercie également Monsieur E.H. Benyoussef, Professeur à l'ENP, pour l'honneur qu'il me fait en acceptant d'être le président du jury.

Merci à Monsieur T. Ahmed Zaid, Professeur à l'ENP, à Monsieur A. SMAILLI, Maître de conférences à l'ENP pour avoir accepté de faire partie des membres du jury.

Je remercie mes encadreurs de stage du complexe GL2Z : Mr M. ALLEK, Mr B. KEDDAR et Mr M. BENKHEROUBA, sans oublier tout le groupe technique, DCS et HSE qui m'ont aidé énormément.

J'espère que mes vifs remerciements puissent être transmis par le biais de ce mémoire à toute personne ayant contribué à sa réalisation.

المخلص : الهدف الأساسي المحدد في هذه الدراسة يتمثل في فحص إلى أي مدى من العناصر الأساسية لتصميم تسبيل الغاز الطبيعي APCI و الذي يمكن أن يكون موضوع الاقتراحات الموجهة في تخفيض الاستهلاك للمركب الغازي GL2Z ، و الذي تم انجازه في السبعينات على أساس سعر بيع الغاز المميع بحد ادنى مقارنة للسعر الحالي ، هذا العمل الأساسي المبني على تحليل استهلاك الغاز الطبيعي الذي ظهر بسرعة بحجم كبير و المعطى بصفة مركبة في معاملة التميع و تعدد العناصر المتدخلة في تحويل و اه تهلاك الطاقة الابتدائية. إن استهلاك الغاز الطبيعي في عام 2008! قدر بنسبة %13,52 و الذي أخذ على أساس تحليل مفصل و اقتراحات موجهة في تخفيضها، إن نتائج هذه الدراسة تبين بان الحل في استعمال عنفات البخار من اجل إنتاج الطاقة الميكانيكية و الكهر بائية تأخذ بكثرة استهلاك مقارنة بعنفات الغاز، فيم يخص الإيرادات الإجمالية الذي يشمل المولدات البخارية يعتبر من أحسن الحلول لعنفات الغاز مقارنة بالبخارية و ذلك بنسبة %9 أي (%34 مقابل %25) الذي ينخفض من مقدار استهلاك للمركب GL2Z إلى %10,4 و النسبة المقتصدة و المقدر ب %3,1 , بدون أخذ بإعتبار القدرات الاقتصادية ل %1 بالنسبة إلى %1,53 للغاز المتدفق حالياً. مقارنة للتقديرات الموافقة و الملاحظة في الإنجازات الحديثة بأن استهلاك الغاز الطبيعي يصل إلى غاية %8 حالي .

الكلمات الرئيسية: غاز طبيعي المميع/ تسبيل الغاز الطبيعي / استهلاك الطاقة

Résumé: L'objectif initialement fixé à cette étude était d'examiner dans quelle mesure et quels éléments principaux du design du cycle de liquéfaction de gaz naturel APCI pourraient faire l'objet de propositions destinées à réduire l'autoconsommation du complexe GL2Z ; ce complexe a été conçu est réalisé dans les années soixante dix sur un prix de cession usine du gaz naturel extrêmement bas comparativement aux prix actuels. Le travail initial qui a consisté à analyser l'autoconsommation de gaz naturel s'est vite révélé très volumineux étant donné la complexité du procédé de liquéfaction et le nombre d'éléments intervenant dans la transformation et la consommation de l'énergie primaire. L'autoconsommation de l'année 2008 qui est de 13,52 % a été prise comme base de l'analyse détaillée et de propositions destinées à la réduction de celle-ci. Les résultats de cette étude montrent que la solution d'utiliser des turbines à vapeur pour la production d'énergie mécanique et électrique grève considérablement l'autoconsommation comparativement aux turbines à gaz ; le rendement global, y compris celui des chaudières, est meilleur pour la solution turbines à gaz de 9% (34 contre 25%); ce qui abaisserait le taux d'autoconsommation de l'usine GL2Z à 10,4%, soit une économie de 3,1% sans compter une économie potentielle de 1% sur les 1,53% actuels des gaz torchés. Cette évaluation se compare bien aux taux observés dans des réalisations récentes dont le taux d'autoconsommation est seulement de 8%.

Mots clés : GNL/liquéfaction de gaz naturel / autoconsommation d'énergie.

Summary: The initial objective of this study was to examine to what extent and which main elements of the design of the APCI natural gas liquefaction cycle could be the target of improvement proposals aimed at lowering the rate of natural gas auto consumption at the GL2Z complex. This complex was designed and built in the seventies based on LNG price extremely low compared to actual prices. The initial work which consisted in the analysis of the plant auto consumption appeared voluminous given the liquefaction process complexity and the number of equipments involved in the transformation of primary energy. The auto consumption of year 2008 which amounts to 13,52% is used as a detailed basis for proposals aimed at reducing it. The results of this study show that the steam turbine solution used to produce mechanical and electrical energy weighs heavily on the rate of energy auto consumption relatively to a gas turbine solution; the overall efficiency, including that of steam generators, is better for gas turbines by 9% (34 against 25%); this would lower the GL2Z plant auto consumption rate to 10,4%, that is 3,1% lower than the actual one, not including a potential reduction of 1 % from the actual 1,53% of flared gas. This evaluation compares well with observed rates in recent LNG plants credited by 8% only.

Key words: LNG/ natural gas liquefaction /energy auto consumption.

Nomenclature

EI : Energie à l'entrée	(Th/h)
Q v : débit.....	(m ³ /h)
PCS : pouvoir calorifique supérieur.....	(Th/m ³)
ES : Energie à la sortie	(Th/h)
EC : L'écart d'énergie.....	(Th/h)
R: rendement thermique.....	(%)
A.C : l'autoconsommation par rapport au gaz naturel entrant dans l'usine.....	(%)
Δh : différences d'enthalpie.....	(kJ/kg)

Indices

Q _{G.N.L}	: Production moyenne de G.N.L
Q _{propane}	: Production moyenne de propane
Q _{butane}	: Production moyenne de butane
Q _{gazoline}	: Production moyenne de gazoline
Q _{GN}	: Débit moyen de gaz nature entrant dans l'usine
MCR	: Mélange à Composant Réfrigérants
GNL	: Gaz Naturel Liquéfié
C ₁	: Méthane
C ₂	: Ethane
C ₃	: Propane
C ₄	: Butane
C ₅₊	: Gazoline
GN	: Gaz Naturel
APCI	: Cycle à réfrigérant mixte à cascade propane incorporée
TEAL	: Cycle TEALAR
PRICO	: Cycle Pritchard
GL2/Z	: Complexe de liquéfaction de gaz naturel d'Arzew
F	: Ballon
D	: Démercuriseur
C	: Echangeur
MEA	: (Mono Ethanol Amine)
E	: Colonne
UA/B/C/D	: Chaudières
FA/B/C/D	: Ballons de purge

JA/B/C/D	: Pompes
UA3T /B/C	: Turbos ventilateur
JAT/BT/CT	: Turbos pompes
JA1T/B1T/C1T	: Turbos générateur électrique
J	: Compresseurs
JT	: turbo compresseur
JLT1	: Pompe d'huile de graissage principale.
JLT3	: Pompe d'huile d'étanchéité principale.
JT	: Pompe MEA.
U	: Dé gazeur
C	: Rebouilleur

Liste des figures :

- Fig. I-1 : Schéma d'une chaîne GNL
- Fig. I-2 : Procédé de liquéfaction à cascade classique
- Fig. I-3 : Procédé de liquéfaction APCI avec boucle de réfrigération au propane en tête (Air Products)
- Fig. I-4 : Procédé de liquéfaction TEAL à deux niveaux de pression
- Fig. I-5 : Procédé de liquéfaction PRICO
- Fig. I-6 : Étapes successives de réalisation d'une batterie d'échangeurs à plaques
- Fig. I-7 : Schéma de principe d'un échangeur bobiné
-
- Fig. II-1 : Absorption CO₂ et Réfrigération MEA
- Fig. II-2 : Déshydratation
- Fig. II-3 : Séparation et liquéfaction
- Fig. II-4 : Boucle MCR
- Fig. II-5 : Boucle Propane
- Fig. II-6 : Fractionnement
-
- Fig. IV-1 : Effet de la contamination sur la température des évaporateurs
- Fig. IV-2 : Variation des débits d'aspiration et de refoulement du compresseur en fonction de la teneur d'éthane
- Fig. IV-3 : Débit du propane évaporé en fonction de la température d'eau de mer
- Fig. IV-4 : Effet de la contamination sur les pertes de C₃ vapeur pour différente température d'EDM
- Fig. IV-5 : Puissance du compresseur en fonction de la teneur d'éthane

- Fig. IV-6 : Variation du C1 dans la composition MCR
Fig. IV-7 : Variation de pression d'aspiration du compresseur MCR1
Fig. IV-8 : Variation de pression d'aspiration du compresseur MCR2
Fig. IV-9 : Variation du débit de la charge GN
Fig. IV-10 : Variation de pression de refoulement du compresseur MCR2
Fig. IV-11 : Variation de pression de refoulement du compresseur MCR2
Fig. IV-12 : Variation de la température du GNL à la sortie de X16C
Fig. IV-13 : Variation de la température à la sortie chillers

Liste des Tableaux :

- Tableau III.1 : Comparaison entre l'année 2007 et l'année 2008
Tableau III.2 : Bilan d'énergie d'autoconsommation nette en fonction des gaz torchés
Tableau III.3 : Bilan d'énergie d'autoconsommation en fonction du gaz entrée et sortie
Tableau III.4 : Bilan d'autoconsommation du fuel gaz et des gaz torché de l'année 2008
Tableau III.5 : Bilan sur la production de vapeur à 65bars du procédé
Tableau III.6 : Bilan sur la production de vapeur à 65bars d'utilité
Tableau III.7 : Bilan de la production de vapeur à 17,2 bars de la chaudière 2002U
Tableau III.8 : Bilan de la production de vapeur globale
Tableau III.9 : Bilan de consommation de la vapeur à 62 bars à contre pression
Tableau III.10 : Bilan de consommation de la vapeur à 62 bars à condensation totale
Tableau III.11 : Bilan de consommation de la vapeur à 17,2 bars à Contre pression
Tableau III.12 : Bilan de consommation de la vapeur à 17,2 bars à Condensation
Tableau III.13 : Bilan de consommation de vapeur 4.5bars
- Tableau IV.1 : Analyse des échantillons prise dans la boucle de propane
Tableau IV.2 : Analyse chromatographique du propane réfrigérant au niveau l'échangeur X51C
Tableau IV.3 : Analyse chromatographique du propane réfrigérant au niveau de l'échangeur X60C
Tableau IV.4 : Analyse chromatographique du propane réfrigérant et propane produit
Tableau IV.5 : Composant du GN dans chaque train
Tableau IV.6 : La consommation et taux d'appoint
Tableau IV.7 : La variation de la température du MCR sortie X11C pour tous les trains

Table des matières

Nomenclature	I
Introduction Générale.....	1
CHAPITRE I : Description analytique des cycles de liquéfaction à réfrigérant mixte	
I.1. Introduction.....	5
I.2. Le marché du GNL dans le monde.....	5
I.2.1 : Les réserves de gaz naturel.....	5
I.2.2 : La production de gaz naturel.....	5
I.2.3 : La consommation de gaz naturel.....	6
I.2.4 : Le commerce international.....	6
I.3.Principales composantes d'une chaîne GNL.....	6
I.4.Le GNL en Algérie.....	7
I.5.Les unités de liquéfaction.....	8
I.6.Les différents cycles de liquéfactions utilisées pour la production de GNL.....	8
I.6.1.Cycle à cascade classique.....	8
I.6.2.Cycle à réfrigérant mixte à cascade propane incorporée (Air Products).....	9
I.6.3. Procédé Technip-Air Liquide à réfrigérant mixte (TEAL).....	10
I.6.4. Procédé Pritchard Rhodes (PRICO).....	11
I.7.Stockage dans les réservoirs cryogéniques.....	13
I.8.Transport par méthanier.....	13
I.9.Les installations de regazéification.....	13
I.10.Les différents types d'Échangeurs de chaleurs Cryogéniques utilisés.....	13
I.10.1.Échangeurs à plaques.....	14
I.10.2.Échangeurs bobinés.....	14
I.11.Choix du type d'échangeur.....	15
I.12.Conclusion.....	16
CHAPITRE II : Présentation et fonctionnement du complexe GL2Z	
II.1.Introduction.....	17
II.2.Présentation du complexe GL2/Z.....	17
II.3.Description et fonctionnement.....	17
II.3.1.Zone des utilités.....	17
II.3.2.Zone de procédé.....	18
II.3.2.1.Démercurisation.....	19
II.3.2.2.Décarbonatation.....	19

II.3.2.3.Déshydratation.....	20
II.3.2.4.Boucle de réfrigération propane.....	22
II.3.2.4.a. Rôle de la boucle.....	23
II.3.2.4.b. Description générale sur la boucle propane.....	23
II.3.2.4.b1.Le réfrigérant propane 1 ^{er} niveau.....	23
II.3.2.4.b2.Le réfrigérant propane 2 ^{ème} niveau.....	23
II.3.2.4.b3.Le réfrigérant du 3 ^{ème} niveau.....	24
II.3.2.4.b4.Le réfrigérant 4 ^{ème} niveau.....	24
II.3.2.4.c. Le rôle des équipements.....	24
II.3.2.5. La boucle de liquéfaction M.C.R.....	25
II.3.2.5.a. Description générale sur la boucle MCR.....	26
II.3.2.6.La séparation et la liquéfaction.....	27
II.3.2.6.a. La Séparation.....	27
II.3.2.6.b. La liquéfaction.....	28
II.3.2.7.Le fractionnement.....	29
II.3.2.7.1.Séparation de l’Ethane.....	29
II.3.2.7.2.Séparation du propane.....	30
II.3.2.7.3.Séparation du butane et gazoline.....	31
II.3.3. Le stockage et le chargement du GNL.....	32
II.3.3.1.Stockage du GNL.....	32
II.3.3.2.Chargement du GNL.....	33
II.4.Conclusion.....	33
Chapitre III : Etude de l’autoconsommation en gaz naturel	
Partie 1 : Bilan d’autoconsommation.....	34
III.1.1.Introduction.....	34
III.1.2.Problématique.....	34
III.1.3.Quantités des gaz torchés et l’autoconsommation nette durant l’année 2008.....	35
III.1.4.Bilan d’énergie de la puissance moyenne des entrées et des sorties du complexe GL2Z durant l’année 2008.....	38
III.1.5.Bilan énergétique d’autoconsommation en fonction du fuel gaz et des gaz torchés durant l’année 2008.....	39
Partie 2 : Bilan de vapeur.....	41
III.2.1.Introduction.....	41
III.2.2.Description des équipements de production et de consommation de vapeur du complexe GL2Z.....	42
III.2.2.1.Equipements principaux associés aux chaudières de la zone ABB.....	42

III.2.2.2. Equipements principaux associés aux chaudières de la zone utilité.....	43
III.2.2.3. Equipements principaux associés aux nouvelles chaudières de la zone procédé.....	43
III.2.2.3.a. Réseau de vapeur à 65 bars et 441 °C.....	44
III.2.2.3.b. Réseau de vapeur 17,2bars et 324°C.....	44
III.2.2.3.c. Réseau de vapeur à 4.5 bars et 242°C.....	45
III.2.3. Bilans de production et consommation de la vapeur dans le complexe GL2Z.....	45
III.2.3.1. Problématique.....	45
III.2.3.2. Production du réseau de vapeur à 65 bars.....	46
III.2.3.2. A. Partie procédée.....	46
III.2.3.2. B. Partie utilités.....	46
III.2.4. Bilan de consommation de la vapeur des trois réseaux du complexe GL2Z.....	47
III.2.4.1. Consommation de vapeur à 65 bars.....	47
III.2.4.2. Consommation de vapeur à 17,2 bars.....	48
III.2.4.3. Consommation de vapeur à 4,5 bars.....	49
III.2.4.4. Les bilans finaux de production et consommation de la vapeur du complexe GL2.....	51
III.2.5.1. Les rendements globaux et les gains en puissance dans le complexe	51
III.2.6. Conclusion.....	54
CHAPITRE IV. Analyse des dysfonctionnements de la boucle propane et MCR	
IV.1. Analyse des dysfonctionnements de la boucle propane.....	55
IV.1.1. Introduction.....	55
IV.1.2. Contamination de la boucle de réfrigération au propane par les légers (C2).....	55
IV.1.2.1. Effet de la contamination sur les températures des refroidisseurs.....	57
IV.1.2.2. Effet de la contamination par l'éthane sur les débits des refroidisseurs et le refoulement du compresseur.....	57
IV.1.2.3. Effet de la contamination du propane par l'éthane et l'augmentation de température de l'eau de mer sur l'évaporation du réfrigérant.....	58
IV.1.3. Fluctuation de la température de l'eau de mer au niveau des échangeurs.....	59
IV.1.3.1. Effet de l'augmentation de la température d'EDM sur l'évaporation du propane dans le condenseur X02CA /CB.....	59
IV.1.3.2. Variation de la quantité de chaleur totale en fonction de la teneur en éthane et la température de l'eau de mer	60
IV.1.3.3. Variation de la puissance totale du compresseur en fonction de la teneur en éthane	60
IV.1.4. Constatations.....	61
IV.1.5. Interprétations.....	61
IV.1.6. Conclusion.....	61
IV.2. Analyse des dysfonctionnements de la boucle MCR.....	61

IV.2.1.Introduction.....	61
IV.2.2.Problème de percement des tubes GN/GNL au niveau de la calandre de l'échangeur principal X16C.....	62
IV.2.3- Problème de mauvais fonctionnement du dé-éthaniseur.....	62
IV.2.4.Hypothèse de l'influence de la charge GN, celle des débits d'appoints sur la pression de la boucle MCR.....	63
IV.2.5. La relation entre la pression de refoulement du compresseur X03J (MCR2) avec le pourcentage du méthane dans la boucle MCR.....	65
IV.2.6. La relation entre la pression de refoulement du compresseur X03J avec le pourcentage de l'éthane dans la boucle MCR.....	66
IV.2.7. la variation de la température du GNL à la sortie de l'échangeur principal X16C.....	67
IV.2.8.Hypothèse de mauvais refroidissement du MCR dans les échangeurs à propane X12C, X13C, X14C et X15C.....	67
IV.2.9.L'effet du dysfonctionnement la boucle propane.....	68
IV.3.Comment optimiser ces échangeurs de chaleurs.....	69
IV.4.Les résultats obtenus dans les calculs de surfaces des échangeurs.....	70
IV.5.Conclusion.....	71
CHAPITRE V : conclusion générale et Recommandations	
V.1. Conclusion générale	72
V.2. Recommandations proposé par le complexe GL2Z.....	74
Annexe A.....	75
Annexe B.....	78
Annexe C.....	79
Référence.....	87

INTRODUCTION

GENERALE

INTRODUCTION GENERALE

Dans les premiers temps de l'exploitation pétrolière, le gaz naturel était souvent considéré comme un sous-produit sans grand intérêt quand les champs de production étaient situés loin des régions de consommation ; le gaz associé à la production du pétrole était brûlé dans des torches géantes visibles des centaines de kilomètres à la ronde. Les puits gaziers étaient simplement rebouchés en attendant le marché; c'était le cas du champ de gaz naturel de Hassi R'Mel découvert à la fin des années soixante. Les réserves étaient alors estimées à plus de 2 000 milliards de m³, mais l'éloignement de plus de 600 km des grandes agglomérations du nord du pays nécessitait des investissements et du temps pour permettre à la société d'exploitation SEHR d'en valoriser la production.

A cause de son éloignement des champs gaziers de la côte, l'exportation du GNL algérien consomme du gaz (environ 8-10%) pour le transport par gazoducs sur 600 Km. Par ailleurs, la proximité des principaux marchés GNL d'Extrême Orient (Japon et Corée du Sud) favorisent les producteurs du Moyen Orient (Yémen, Oman, Qatar, Indonésie, Brunei) ; à ces fournisseurs il y lieu d'ajouter l'Australie et la Fédération de Russie par la Sibérie. Quant au marché nord Américain, le Nigéria et Trinidad se présentent en compétiteurs nouveaux. Ces paramètres doivent sans doute peser lourd dans la stratégie de l'Algérie de réorienter ses exportations de gaz vers son principal client en compétition avec les livraisons russes, par gazoducs marins vers l'Italie, Medgaz qui a coûté près d'un milliard d'euros, achemine du gaz des champs de Hassi R'mel à l'Espagne, via les villes côtières algérienne de Beni-Saf et espagnole d'Almeria et d'une longueur de 1.050 km, dont 550 km en territoire algérien, Medgaz a mobilisé un panorama de sociétés dont la Britannique Rolls Royce. Sonatrach détient 36% dans le consortium Medgaz, avec trois milliards de mètres cubes de GNL à mettre sur le marché espagnol la mise en service de ce gazoduc a été fait le 1^{er} Avril 2011. Le pipeline Trans-méditerranéen (Transmed; aussi connu sous gazoduc Enrico Mattei) est un pipeline de gaz naturel qui relie l'Algérie via la Tunisie à la Sicile et de là vers l'Italie. Une extension du gazoduc Transmed livre du gaz algérien à la Slovénie. S'agissant du GALSI, La longueur de gazoduc 285 Km, l'accord sur sa construction a été signé le 14 novembre 2007 en Sardaigne, la mise en service prévue en juin 2014.

Le projet CAMEL de liquéfier le gaz naturel sur la côte Oranaise pour l'exporter au Royaume Uni et en France au début des années soixante, à la fin de la guerre de libération peut être considéré comme l'acte de naissance de l'industrie internationale du GNL. Ce projet a été innovateur à plusieurs titres : liquéfaction à -161°C, capacité de stockage et de transport par méthaniers de 30 000 m³ sur plusieurs milliers de kilomètres. Il peut être considéré à juste titre comme celui qui a démontré la faisabilité internationale et transocéanique de la filière GNL et qui a permis de commencer à livrer le gaz naturel au consommateur algérien. Cette réussite est à porter au crédit de la nouvelle Algérie indépendante.

Vers la fin des années soixante, la capacité de production du gisement de Hassi R'Mel n'était que modestement utilisée par l'usine de la CAMEL –Arzew GL4Z (1,1 million T/an) ainsi que la consommation domestique des grandes agglomérations de l'Algérie du Nord; de plus la nature des gisements d'hydrocarbures algériens essentiellement ou partiellement gaziers s'est confirmée pour indiquer clairement que le potentiel d'exportation algérien sera à long terme gazier. La faisabilité du procédé Cascade installé à Arzew a été confirmée par la réalisation de l'usine Philips-Marathon de Kenai (Alaska) en 1969 avec une capacité de 1,3 million T/an pour alimenter le Japon. C'est ainsi que la Sonatrach s'est lancée dans les

projets d'exporter du GNL vers l'Europe en association avec la SOMALGAZ et seule vers les USA avec El Paso comme principal client. Le premier projet utilise le nouveau procédé français TEAL de liquéfaction développé par Technip et Air Liquide, le second utilise le procédé américain APCI déjà en exploitation dès 1970 au complexe Libyen de Marsa et Brega (2,6 millions T/an) destiné principalement au commerce Italien [1].

Les projets GL1K1 (procédé TEAL) livré en 1972-73 et GL1K2 (procédé Pritchard) livré en 1981 ont connu quelques déboires de mise au point parce que les technologies respectives utilisées étaient nouvelles et n'avaient pas été prouvées auparavant, qu'il s'agisse des grosses turbomachines de TEAL ou des échangeurs cryogéniques à plaques de Pritchard ; dans ces derniers, la principale difficulté est inhérente à une distribution aléatoire et déséquilibrée d'un écoulement polyphasique en plusieurs courants parallèles. Les capacités réalisées (2,8 et 3,0 millions T/an respectivement) étaient modestes en comparaison de celles de GL1Z et GL2Z (procédé APCI) d'Arzew, toutes deux de 7,8 millions T/an car les procédés TEAL et Pritchard utilisent un seul échangeur. Depuis donc les années 1980, le procédé APCI s'est pratiquement imposé dans l'industrie du GNL ; il est composé d'une cascade Propane de pré refroidissement et une boucle MCR (Mixed Components Refrigerants). La capacité des modules de liquéfaction est déterminée par la taille physique de l'échangeur cryogénique bobiné (environ 110 Tonnes) que l'on peut livrer au-delà des océans car ils sont entièrement montés en usine ; le cycle APCI à réfrigérant mixte et cascade de pré refroidissement s'impose donc conceptuellement. Il faut sans doute insister sur le fait que le prix unitaire de fabrication du GNL dépend étroitement de la capacité de production des usines et de la distance du marché à livrer. C'est ainsi que le Nigéria n'est devenu compétitif qu'avec le développement récent des méga trains de GNL de capacité unitaire 3,3 millions T/an pour des marchés situées à 6200 miles marins [2].

Le contrat Sonatrach-El Paso que le complexe GL1Z devait fournir a été négocié dans des conditions politiques et économiques difficiles durant les années 1970, avant et après le choc pétrolier de 1973 ; le marché américain du gaz était alors régulé et le prix du gaz naturel imposé par la FPC (Federal Power Commission) faible, ce qui limitait sévèrement la rentabilité du projet. Les bases du marché conclu étaient de 65 Cents le million de BTU : 33 Cents pour le GNL livré FOB Arzew ou Skikda, et 32 Cents pour son transport à une limite Off Shore de la cote Est des USA, (Cove Point, MD), sur une distance de 3900 miles. Sonatrach avait d'ailleurs pris l'option de participer au transport du GNL en faisant construire et acheter trois méthaniers de 125 000 m³ pour un prix initial de 110 millions USD chacun sur les neuf navires prévus pour les livraisons du contrat de 10 milliards de m³/j. Ces chiffres donnent une idée de l'audace des responsables de la Sonatrach et des politiques algériens de l'époque pour établir le commerce GNL. Ce projet représentait un risque réel, mais l'Algérie était décidée à promouvoir son industrie de GNL. L'histoire leur donne raison aujourd'hui lorsque le gaz naturel se négocie entre 6 et 8 USD le million de BTU livré en 2008. Aujourd'hui les prix du gaz naturel ont chuté vers 4,5 USD/MBTU à cause de l'arrivée des gaz non conventionnels sur le marché nord Américain, créant une suroffre mondiale de 15 à 20% et qui devrait se résorber d'ici quelques années [3].

Les investissements à réaliser par le producteur sont tellement lourds que le commerce du GNL a introduit et maintenu pendant trois décennies les clauses du take or pay pour assurer à celui-ci un revenu minimum qui lui permettra de repayer les capitaux empruntés. La flotte de méthaniers est, elle, relativement moins captive du marché. Pour le projet Nigérian

de deux trains de 3,3 millions T/an, les chiffres publiés sur la distribution du coût de revient donnent [4]:

- Développement du champ : 1,300 milliards USD, soit 0,80 USD/million BTU
- Liquéfaction : 1,600 milliards USD, soit 1,22 USD/million BTU
- Tankers (10) : 1,600 milliards USD, soit 0,98 USD/million BTU
- Regazéification : 0,500 milliards USD, soit 0,39 USD/million BTU
- Total : 5,000 milliards USD, 3,39 USD/million BTU

Le coût du service se distribue comme suit : 58% pour le Nigéria, 32 % pour la flotte de tankers, 10% pour le pays consommateur.

Trente ans après la déconvenue du projet El Paso qui avait provoqué l'annulation du contrat relatif au projet GNL3, l'Algérie maintient et renforce l'option GNL en réalisant la nouvelle unité de Skikda GL2K (un méga train de 4,5 millions T/an en remplacement des unités détruites en 2004) et en entreprenant une nouvelle usine de liquéfaction GL3Z de 4,7 millions T/an à l'ouest d'Arzew qui seront réalisés en 2012. Ces nouveaux projets d'exportation de gaz s'ajoutent aux trois gazoducs opérationnels : le Medgaz Beni Saf – Almeria (8milliards M³/an), le GEM Algérie –Italie par la Tunisie (33,7 milliards M³/an), et le Transmed Algérie-Espagne par le Maroc (11,6 milliards M³/an); le gazoduc Galsi Algérie-Italie par la Sardaigne (8milliards M³/an) est en cours de réalisation pour livraison en 2014. Avec l'entrée de ces nouvelles unités, la capacité de production de GNL sera portée à 36 millions T/an. : GL4Z (12 millions), GL1k (8 millions), GL2Z (8 millions), et GL1Z (8 millions). Les capacités d'exportations gaz vont ainsi se hisser au niveau de 85 milliards M³/an.

Comme on vient de le voir, les premières usines de liquéfaction ont été réalisées en Algérie à une époque où le coût du gaz naturel était bas ; l'optimisation des cycles a été biaisée pour rentabiliser d'avantage le capital investi plutôt que l'énergie consommée dont le taux avoisine les 15% pour la liquéfaction même. Les fondamentaux du problème ont aujourd'hui changé avec la valorisation du gaz naturel reconnu comme carburant plus propre et plus cher. Une meilleure conservation de cette source pour les générations futures et l'aspect environnemental d'effet de serre, devenu préoccupant à l'échelle planétaire militent pour un réexamen des paramètres technologiques du problème de la liquéfaction.

Ces aspects des choses ont dû être considérés durant le revamping en 2004 du complexe G1Z qui était resté à l'arrêt partiel durant plusieurs années suite à la perte du marché El Paso : mais le coût de l'opération et les éléments des solutions adoptées sont restés confidentiels. L'approche conceptuelle adoptée dans cette étude est d'examiner dans quelle mesure et quels éléments principaux du design du cycle de liquéfaction APCI ont été adoptés de façon devenue trop conservatrice et de proposer des voies d'améliorer le paramètre d'autoconsommation qui dépend très largement de la solution turbine à vapeur utilisée pour la production d'énergie mécanique et électrique.

Le travail entrepris ici consiste à analyser en détail les différentes composantes de la production d'énergie mécanique et consommation d'énergie primaire prélevée sur la fourniture de gaz à l'usine pour l'année 2008. Les bilans seront réalisés pour la production de vapeur par les chaudières, la consommation de vapeur par les turbines des turbocompresseurs, les turbo pompes, turbo régénérateurs et turbo ventilateurs, puis pour les pertes diverses. A

cette consommation, il y a lieu d'ajouter celle des utilités chaudes des rebouilleurs des tours de fractionnement. Les besoins de puissance de la solution turbines à gaz sont ensuite évalués puis comparés avec ceux de la solution turbine à vapeur actuelle pour déterminer les économies potentielles en autoconsommation.

Après l'introduction générale situant la problématique de l'industrie du GNL, le travail sera présenté comme suit :

Chapitre 1 : Description analytiques des cycles de liquéfaction à réfrigérant mixte

Chapitre 2 : Description et fonctionnement du complexe GL2Z

Chapitre 3 : Etude de l'autoconsommation énergétique du complexe GL2Z

Chapitre 4 : Analyse des dysfonctionnements des boucles Propane et MCR

Chapitre 5 : Conclusion et recommandations

Les détails de l'étude feront l'objet des annexes A, B et C.

CHAPITRE I :

DESCRIPTION ANALYTIQUE DES CYCLES DE LIQUEFACTION A REFRIGERANT MIXTE

I.1 : Introduction

Le Gaz Naturel Liquéfié est du gaz naturel sous forme liquide destiné à être stocké ou transporté à très basse température (-160°C) et une pression atmosphérique d'un bar. Cette forme a été recherchée initialement pour permettre de le stocker durant les saisons où la demande est faible et de l'utiliser durant l'hiver. Cette solution permet ainsi de résoudre ce problème d'écrêtage tout en maintenant le réseau de gazoducs à des diamètres économiquement plus rentables. Sa réduction de volume par rapport à l'état gazeux est d'environ 600 fois le volume initial, selon la composition. En cet état, il est continuellement en ébullition et génère de la vapeur qui doit être évacuée au risque de créer une surpression à laquelle la structure ne pourrait résister mécaniquement. La théorie des enveloppes minces est applicable à ces réservoirs qui doivent résister également aux très basses températures, lesquelles provoquent une fragilisation de la structure du métal utilisé ; le développement d'aciers au nickel chrome a permis de construire de grands réservoirs qui résistent à cette fragilisation en toute sécurité. Par la suite, dans les années soixante, la liquéfaction et la conception de méthaniers de grandes capacités a permis l'essor que l'on connaît aujourd'hui à l'industrie du GNL.

I.2 : Le marché du GNL dans le monde

I.2.1 : Les réserves de gaz naturel

Bien que limitées, ces réserves sont très importantes et les estimations concernant leur taille continuent de progresser à mesure que de nouvelles techniques d'exploration ou d'extraction sont découvertes. Les ressources de gaz naturel sont abondantes et très largement distribuées à travers le monde. On estime qu'une quantité significative de gaz naturel reste encore à découvrir.

Les réserves prouvées sont celles qui peuvent être produites avec la technologie actuelle. Les pays de l'ex Union soviétique et du Moyen-Orient se partagent plus de 70% des réserves mondiales de gaz naturel (respectivement 32% et 40% en 2006).

Les réserves mondiales de gaz naturel ont plus que doublé au cours des vingt dernières années et s'élevaient à 181,5 milliards de milliards de mètres cubes fin 2006.

I.2.2 : La production de gaz naturel

Les principaux pays producteurs en 2006 étaient la Fédération de Russie et les Etats-Unis avec respectivement 21,3 % et 18,5% de la production mondiale. A noter que l'Amérique du Nord et l'ex Union soviétique ont produit 53,6% de la production globale en 2006. La production de gaz naturel est comme suit : au Canada (6,5%), en Iran (3,7%), en Norvège (3%), en Algérie (2,9%), au Royaume-Uni (2,8%), à l'Indonésie (2,6%), à l'Arabie Saoudite (2,6%) et dans les Pays-Bas (2,2%). Ces dix pays ont représenté l'ensemble des deux tiers de la production mondiale en 2006.

La production mondiale totale en 2006 était de 2865 milliards de mètres cubes en croissance de 3% par rapport à l'année précédente.

I.2.3 : La consommation de gaz naturel

La consommation mondiale totale a représenté environ 2850 milliards de mètres cubes en 2006. Les principaux pays consommateurs de gaz naturel étaient les Etats-Unis avec 22% de la consommation totale et la Fédération de Russie, avec 15,1%. L'Amérique du Nord et l'ex Union soviétique ont consommé ensemble environ 49% du gaz naturel. La part de l'Europe (UE 25) dans la consommation totale de gaz naturel était de 16,3%. Ces trois zones ont compté à elles seules pour près des deux tiers de la consommation globale en 2006. La croissance de la consommation a été de 2,5% entre 2005 et 2006, avec des taux plus élevés en Asie/Pacifique (6,5%) et en Afrique (5,5%).

I.2.4 : Le commerce international

Les principaux pays exportateurs qui ont utilisé les gazoducs comme mode de distribution en 2006 ont été :

- la Fédération de Russie (28,2% des exportations mondiales),
- le Canada (18,6%) ;
- la Norvège (15,6%) ;
- les Pays-Bas (9%) ;
- l'Algérie (6,9%).

En 2006, la plus grande part des exportations mondiales de GNL était représentée par le Qatar (14,7%), l'Indonésie (14%), la Malaisie (13,3%) et l'Algérie (11,7%). Les principaux importateurs ont été, par ordre d'importance, le Japon (38,8%), l'Union Européenne (24,5%), la république de Corée (16,2%) et les Etats-Unis (7,8%).

La filière mondiale du GNL était la suivante en octobre 2007 :

- 15 pays possèdent des installations de liquéfaction à des capacités diverses: l'Algérie, l'Australie, Brunei, l'Egypte, les Emirats arabes unis, les Etats-Unis, la Guinée équatoriale, l'Indonésie, la Lybie, la Malaisie, le Mexique, le Nigeria, Oman, le Qatar et Trinidad et Tobago [8].

I.3 : Principales composantes d'une chaîne GNL

Dans le cas général, une chaîne de transport de gaz naturel liquéfié comprend principalement :

- Le champ de production de gaz naturel
- L'usine de traitement du gaz de transport (extraction de fractions liquides).
- Le gazoduc de transport jusqu'à l'usine de liquéfaction.
- Le traitement du gaz à liquéfier (démercurisation, déshumidification, décarbonatation).
- Les unités de liquéfaction avec la production de force motrice et leurs auxiliaires.
- Les réservoirs de stockage cryogéniques.
- Le terminal d'expédition portuaire.
- Le transport par méthaniers.
- Le terminal de réception et de stockage.
- Le terminal de regazéification.

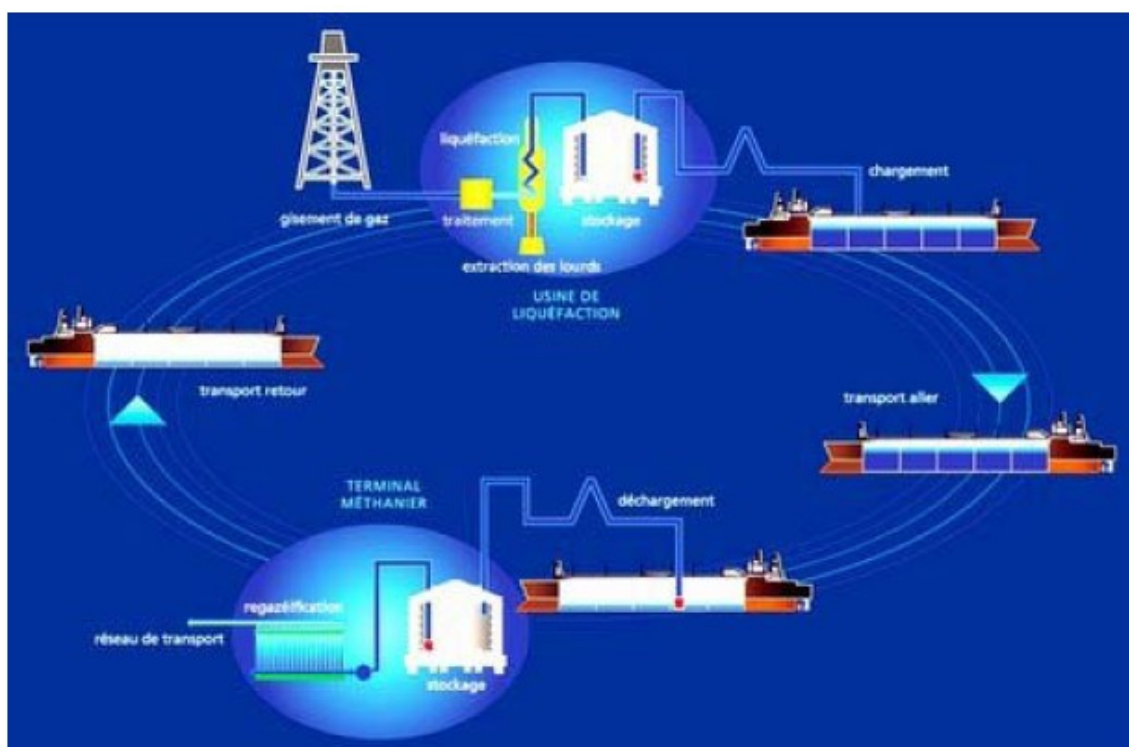


Fig. I-1 : Schéma d'une chaîne GNL [13]

D'après les chiffres les plus souvent cités pour les anciens marchés, le coût du GNL mis à disposition du consommateur, sans compter ni le coût de distribution ni la marge bénéficiaire, varie actuellement entre 2,9 et 4,2 USD/MBTU. Il se subdivise en coûts de [4]:

- Production 0,8-1,0
- Pipelining 0,2-0,5
- Liquéfaction 1,2-1,2
- Shipping 0,4-1,0
- Storage/Regas 0,3-0,5

A titre de comparaison, ces données du projet Nigérian :

Field développement : 0,80
 Liquéfaction : 1,22
 Regazéification : 0,39
 Tankers : 0,98
Total : 3,39 USD/MBTU.

I.4 : Le GNL en Algérie

L'Algérie est classée en troisième position après Qatar, en termes de capacité de production de GNL». Elle est en outre troisième exportateur mondial de GNL, ajoutant que la capacité d'exportation (gazoducs et liquéfaction) dont disposera l'Algérie au début de la moitié de la présente décennie sera d'environ 95 milliards de mètres cubes par an, soit une augmentation de 50

% par rapport aux capacités actuelles. L'Algérie est un carrefour privilégié pour le développement de l'industrie du GNL; et grâce au récent accord de partenariat avec British Pétroleum (Isle of Graine) elle va pouvoir retourner sur le marché britannique et renforcer sa position sur le bassin atlantique.

Ainsi l'Algérie, est en pleine phase d'intégration énergétique régionale, grâce aux nouvelles routes gazières comme Medgaz (l'Algérie Espagne) et Galsi (Algérie Sardaigne-Italie), mais aussi grâce à la convergence gaz électricité en Europe, qui lui offre de nouvelles possibilités de renforcement sur le bassin euro méditerranéen.

I.5 : Les unités de liquéfaction

Les unités de liquéfaction de gaz naturel sont de grosses consommatrices d'énergie. Cette énergie est normalement produite par consommation d'une partie (environ 12 % en énergie) du gaz naturel entrant dans l'usine. La liquéfaction s'effectue dans des échangeurs condenseurs qui assurent successivement, le refroidissement, la liquéfaction totale, puis un sous refroidissement. L'épuration et le fractionnement sont effectués, comme le refroidissement, sous haute pression.

I.6 : Les différents cycles de liquéfactions utilisées pour la production de GNL

Ils existent plusieurs cycles de liquéfaction du gaz naturel dont les principales réalisations sont :

- Cycle à cascade classique (procédé Philips).
- Cycle à réfrigérant mixte à cascade propane incorporée (Air Products).
- Cycle à réfrigérant mixte (TEAL, procédé Technip-Air Liquide).
- Cycle Pritchard Rodes (Procédé PRICO).

I.6.1 : Cycle à cascade classique

Dans ce procédé la température est abaissée par paliers successifs voir Fig. I-2. Le procédé met en oeuvre trois cycles en cascade, le réfrigérant utilisé dans chacun des cycles étant constitué par un corps pur : ce procédé fonctionnent avec 3 étages au propane, 4 étages à l'éthylène et 3 étages au méthane. Le transfert de froid se fait par étapes successives à des températures progressivement décroissantes

Le cycle propane est amorcé par le refroidissement et la condensation totale du propane à 37°C à la pression 13 bars. La chaleur est cédée à l'eau de mer disponible à 32°C. Le liquide obtenu est détendu en trois étapes ; la première à 7.5 bars abaisse sa température à 16°C et la vapeur produite est reprise par le dernier étage du compresseur ; les étapes suivantes à 4,2 et 1,2 bars permettent d'obtenir des températures d'ébullition de - 3°C et - 37°C qui assurent :

- Le refroidissement et la condensation totale à - 31°C de l'éthylène du second cycle à une pression de 19 bars.
- Le pré refroidissement du méthane du troisième cycle jusqu'à -35°C.

Le cycle éthylène assure le transfert du froid produit par le cycle propane, ce qui permet :

- Le refroidissement final puis la condensation totale à -96°C du méthane de cycle à une pression de 30 bars
- La poursuite du refroidissement du gaz naturel, jusqu'à sa condensation totale

Le cycle méthane assure le transfert à des températures encore plus basses du froid déjà transféré par l'éthylène, pour achever le refroidissement (sous refroidissement) du GNL jusqu'à la température -151°C [17].

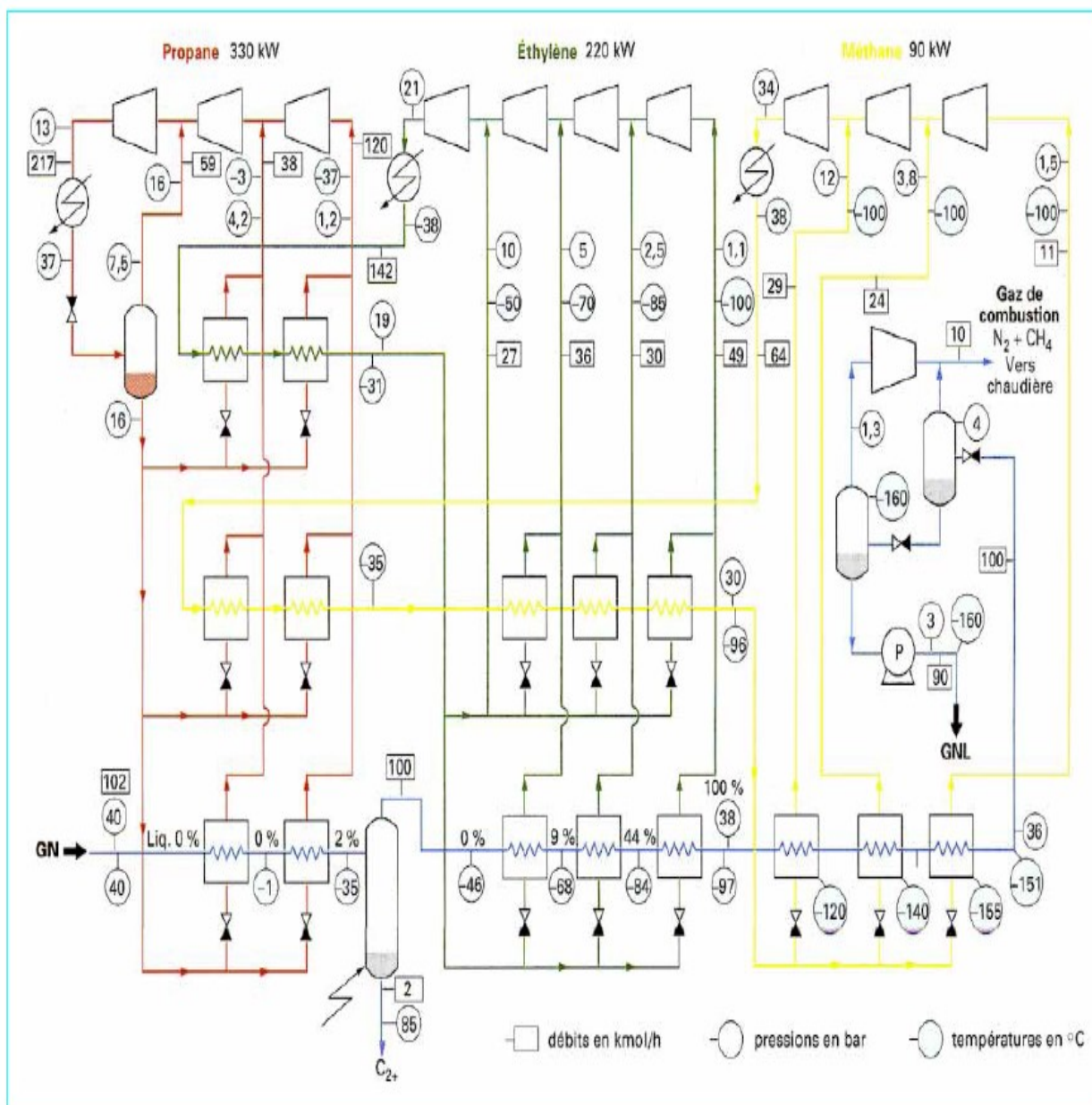


Fig. I-2 : Procédé de liquéfaction à cascade classique [17]

I.6.2 : Cycle à réfrigérant mixte à cascade propane incorporée (Air Products)

Ce procédé (voir Fig. I-3) a connu un très grand succès commercial puisque la majorité des unités de liquéfaction ont été réalisés sur ce procédé, de plus APCI a mis au point des échangeurs bobinés à très grande surface d'échange, assemblés en atelier et présentant une caractéristique

originale à savoir : refroidissement du gaz de cycle et du gaz traité dans des tubes en circulation ascendante et vaporisation à basse pression du mélange réfrigérant dans la chemise en circulation descendante [17].

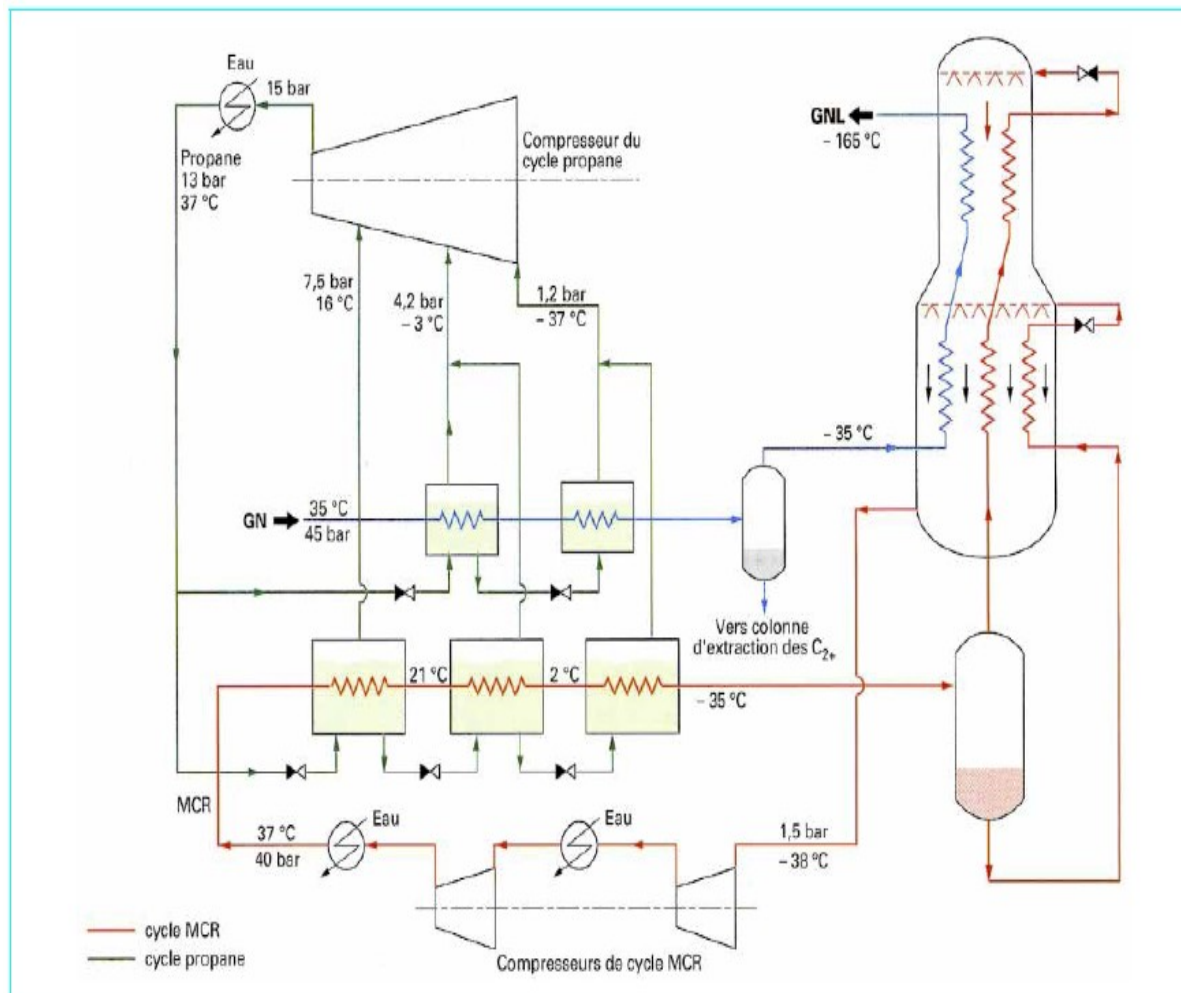


Fig. I-3 : Procédé de liquéfaction APCI avec boucle de réfrigération au Propane en tête (Air Products) [17]

I.6.3 : Procédé Technip-Air Liquide à réfrigérants mixtes (TEAL)

Ce procédé a été appliqué aux trois premières lignes de l'usine GL1K à Skikda. Il s'agit d'un cycle de réfrigération unique à mélange de fluides. Le schéma du procédé est illustré sur la figure I.4. Ce procédé se caractérise par l'utilisation de 4 fluides frigorigènes différents dénommés L1, L2, L3 et L4. Ces fluides frigorigènes sont obtenus à partir d'un mélange de gaz naturel et d'azote. Ce procédé utilise deux séries d'échangeur [17]:

- Moyenne pression pour la fabrication des fluides frigorigènes.
- Basse pression pour le refroidissement et la liquéfaction du gaz naturel.

Le procédé Technip-Snam Progetti, dérivé du procédé TEALARC, comporte deux cycles à réfrigérant mixte en cascade, ce qui lui confère un maximum de souplesse.

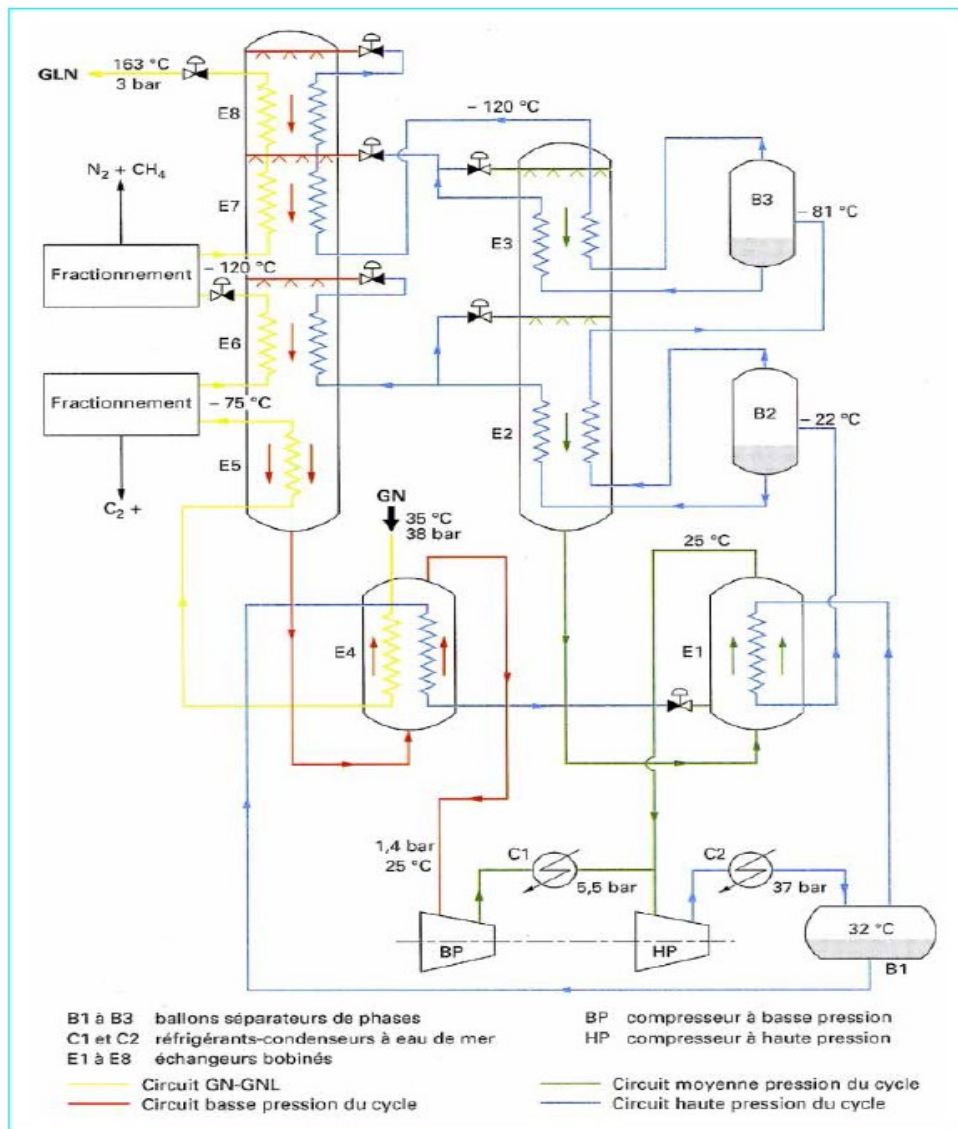


Fig. I-4 : Procédé de liquéfaction TEAL à deux niveaux de pression [17]

I.6.4 : Procédé Pritchard Rhodes (PRICO)

Le procédé PRICO est un procédé de liquéfaction de gaz naturel développé en 1974 par Pritchard Rhodes ; il utilise un seul fluide frigorigène qui permet de refroidir et de liquéfier le gaz naturel par simples détentes successives. Les principaux éléments de ce procédé sont le compresseur axial, le condenseur, la vanne de Joule- Thompson et les échangeurs de réfrigérants, d'après la Fig. I-5.

Le turbocompresseur a pour rôle de comprimer le gaz de cycle de 3 à 25 bars. Le condenseur abaisse la température du mélange à haute pression de 135°C à 32°C. Ce refroidissement s'accompagne d'une condensation partielle qui donne une phase liquide riche en composants lourds. Un séparateur recueille séparément le gaz et le liquide qui sont ensuite remélangés à l'entrée des échangeurs cryogéniques.

Le gaz naturel une fois débarrassé de ses impuretés passe dans l'échangeur cryogénique à une température avoisinante de 30°C et à une pression de l'ordre de 40 bars dans cette première passe,

il est soumis à un refroidissement jusqu'à -65°C au cours duquel il subit un début de condensation. Il est alors introduit dans une colonne appelée déméthaniseur d'où sont retirés en fond de cuve les produits lourds qui peuvent être indésirables dans le GNL. La fraction légère extraite en sommet de colonne est réintroduite dans l'échangeur dans une deuxième passe où elle est soumise à une condensation progressive puis à un sous refroidissement jusqu'à -144°C . Le liquide obtenu est soumis à deux détentes successives à 3.4 bar et à 1.4 bar au cours desquelles sont produites des fractions gazeuses riches en azote. Le GNL à -161°C est repris par la pompe pour être envoyé dans les réservoirs de stockage

Dans ces échangeurs le mélange du cycle poursuit sa condensation amorcée dans le condenseur à eau de mer. La condensation est suivie d'un sous refroidissement jusqu'à -140°C .

En fin de liquéfaction, les vannes Joule Thompson permettent d'effectuer une détente isenthalpique de haute pression à basse pression du cycle. Grâce à l'apparition d'une phase vapeur, cette détente s'accompagne d'un refroidissement créant ainsi l'écart de température à l'extrémité froide de l'échangeur [17].

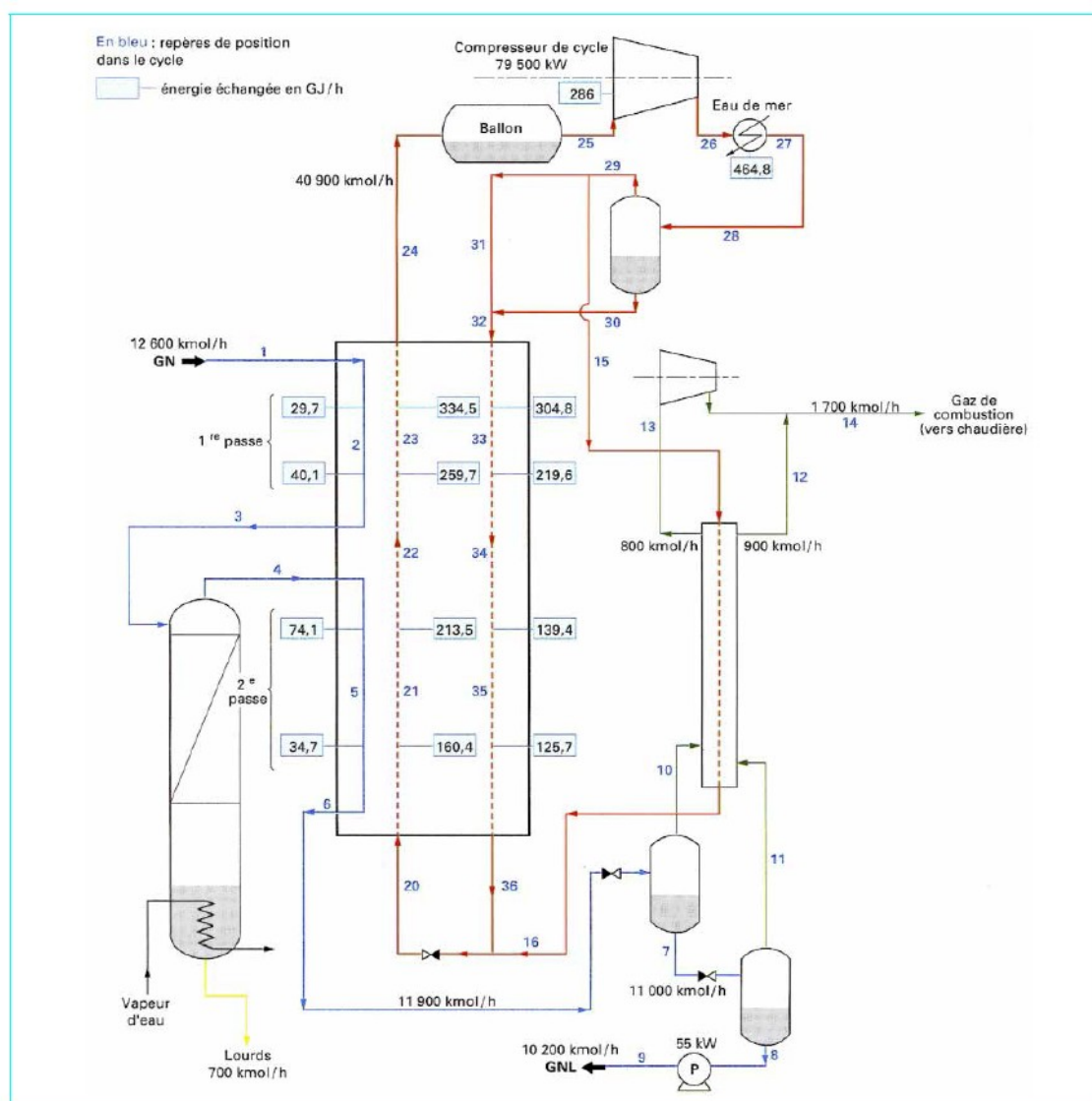


Fig. I-5 : Procédé de liquéfaction PRICO [17]

I.7 : Stockage dans les réservoirs cryogéniques

Les réservoirs cryogéniques assurent le stockage du produit GNL en vue de l'expédition maritime. Ils sont constitués de deux réservoirs concentriques séparés par une épaisse couche isolante de perlite. Le conteneur est en acier au nickel-chrome à qualité cryogénique, le second constitue l'enveloppe extérieure auto porteuse. Les réservoirs aériens sont soit logés dans une cuvette de rétention, soit sans cuvette. On distingue conceptions de réservoirs enterrés, semi enterrés, semi enterrés talutés, enterrés.

- i. Réservoirs aériens métalliques
- ii. Réservoirs aériens à cuve interne en béton

I.8 : Transport par méthaniers

La flotte de méthaniers est avec l'usine de liquéfaction, l'élément le plus coûteux. Elle est dimensionnée en fonction de la quantité annuelle à livrer et la distance entre les ports d'expédition et de réception. A titre d'exemple, le projet Sonatrach-El Paso était destiné à livrer 10 milliards de NM^3 par an (la production de GL1K) sur une distance de 3900 miles marins. Leur nombre était de 9, leur capacité de $125\,000\ \text{M}^3$ et leur vitesse de 18-19 nœuds. Le temps passé en mer est 10 jours, et celui passé à quai de deux fois 12 heures. La capacité des pompes de chargement est de $10.000\ \text{M}^3/\text{h}$.

Ainsi, la capacité des méthaniers, leur nombre, leur vitesse (donc la taille des machines), le temps passé à quai pour charger et décharger les cargaisons, sont des éléments optimisés pour réduire la quantité de GNL évaporé durant le voyage. Ces caractéristiques sont aussi optimisées en fonction de la capacité du stockage portuaire.

I.9 : Les installations de regazéification

Ces installations sont attenantes au terminal de réception du GNL. Les premières étaient conçues pour une regazéification par simple échange thermique avec l'eau de mer. Ce concept refroidit l'environnement marin et affecte l'équilibre écologique local.

Le deuxième type de refroidissement est par échange avec les gaz de combustion générés en prélevant de 1,2 à 1,5% de la cargaison de GNL, d'où un manque à gagner et une perte de revenus appréciables.

Le troisième type de regazéification utilise une combinaison de solutions d'échanges thermiques et de cogénération moins coûteuses en énergie et plus respectueuses de l'environnement. C'est la solution adoptée dans le nouveau terminal de Barcelone [10-11].

I.10 : Les différents types d'échangeurs de chaleurs cryogéniques utilisés

Les échangeurs de chaleur utilisés au complexe GL1K sont soit des échangeurs d'utilités chaudes ou froides, soit des échangeurs de procédé. Les premiers sont de type classique à tubes et calendres ou à surfaces compactes (aéroréfrigérants) ; les seconds sont soit du type à tubes et calandre en matériaux cryogéniques, soit des échangeurs spéciaux à plaques ou à tubulures bobinées. Ils représentent un coût important avec leurs accessoires en raccords et instrumentation.

Le coût associé aux échanges thermiques en général varie inversement avec les écarts moyens logarithmiques de température ; celui des utilités et plus particulièrement du travail nécessaire à la réfrigération diminue lorsque ces écarts logarithmiques diminuent. Par ailleurs, il y a lieu de souligner que le coût des échangeurs est un investissement, alors que celui lié au travail de réfrigération est à la fois un coût d'investissement et un coût opératoire récurrent durant la vie de l'usine. Cette problématique est au cœur de l'optimisation thermo énergétique de tout complexe industriel et en particulier les usines de liquéfaction et les centrales de production d'Hélium [17].

I.10.1 : Échangeurs à plaques

Les échangeurs à plaques sont appelés à jouer un rôle de plus en plus important dans les unités de liquéfaction, notamment pour les installations de faible capacité car ils coûtent beaucoup moins chers à fabriquer que les échangeurs bobinés. Ils sont fabriqués en aluminium brasé, les plaques sont empilées en sandwich et séparées par des calles latérales d'épaisseur. Pour les installations de grande capacité cependant, les échangeurs bobinés restent irremplaçables car ils sont encore seuls à permettre la réalisation de grands modules de liquéfaction [17].

I.10.2 : Échangeurs bobinés

Deux technologies ont été mises au point pour la construction de ces gros échangeurs, l'une par Air Products aux États-Unis et l'autre L'Air Liquide en France. Les tubes sont soit en cuivre soit en alliage d'aluminium ; ils sont au nombre de plusieurs milliers avec un diamètre de 6 à 10 mm ; les fluides étant sous pression élevée imposent un diamètre maximum pour un débit donné qui lui varie grosso modo comme la puissance cinquième pour une chute de pression admise pour les écoulements turbulents et polyphasiques.

Les échangeurs d'Air Products ont leur bobinage réalisé en disposition horizontale ; le problème des contraintes de flexion alternées, dues à la rotation du faisceau pendant le bobinage, est résolu en maintenant le faisceau appuyé sur un coussin d'air [17].

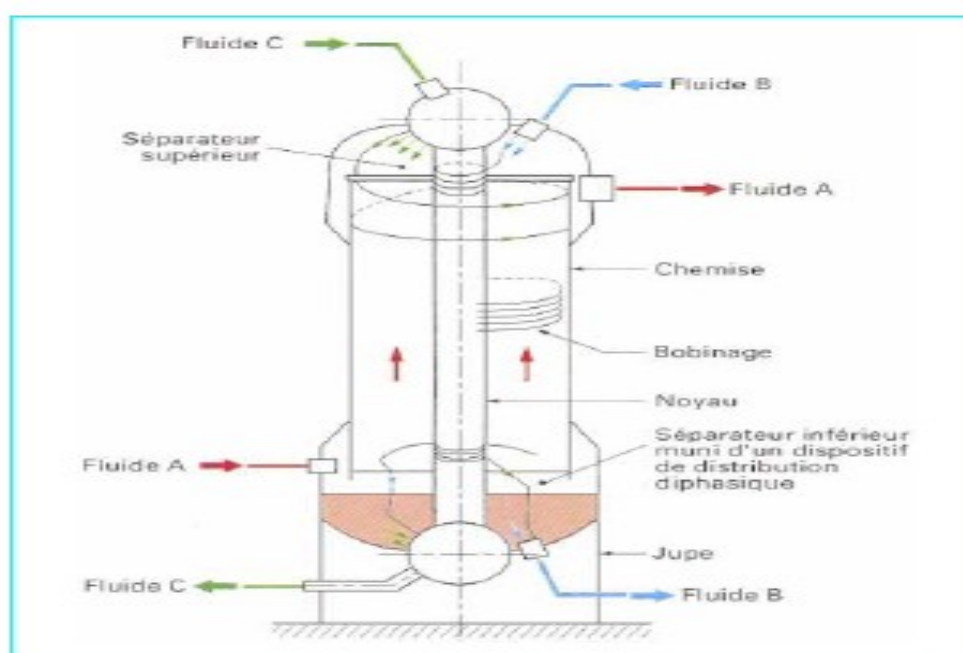


Fig. I-6 : Schéma de principe d'un échangeur bobiné [17]

I.11 : Choix du type d'échangeur

Le coût d'une ligne d'échange en échangeurs bobinés s'élève à plus du double de celui d'une ligne réalisée avec des échangeurs à plaques, essentiellement en raison de l'importance de la main d'oeuvre de fabrication mais aussi du métal utilisé quand il s'agit de cuivre. La plupart des unités GNL ont cependant été équipées d'échangeurs bobinés ; moins de 10 % d'entre elles fonctionnent avec des échangeurs à plaques. On a évoqué, pour justifier ce choix, des raisons de fiabilité. Aujourd'hui, on pense connaître les précautions à prendre, tant pour la fabrication et la mise en oeuvre de ces échangeurs à plaques que pour l'exploitation des unités pour obtenir une fiabilité acceptable.

La difficulté est parfois de réussir à convaincre le client et les financiers que ces problèmes sont maîtrisés, ce qui est d'autant plus difficile que la ligne d'échange cryogénique n'intervient qu'à hauteur de 15 à 20 % du total de l'investissement d'une usine de liquéfaction. Le déficit de fiabilité est inhérent à la nature aléatoire de la distribution d'un écoulement bi phasique en plusieurs courants pour accommoder plusieurs batteries d'échangeurs à plaques disposés en parallèle.

Les échangeurs bobinés sont trop chers, les échangeurs en aluminium brasé sont mal acceptés et seront toujours limités en taille du fait même de leur technologie de fabrication. Une troisième voie est en voie de développement : il s'agit d'échangeurs à plaques en acier inoxydable. La technologie de fabrication et la conductivité thermique réduite du matériau ne permettront probablement pas d'envisager des surfaces secondaires (ailettes) aussi denses que celles réalisées en aluminium brasé [17].

Les unités récentes représentent ainsi des installations importantes mettant en oeuvre des échangeurs de très grandes surfaces et des compresseurs de forte puissance :

- Les échangeurs utilisés doivent pouvoir assurer des transferts de chaleur à contre courant faisant intervenir éventuellement plusieurs fluides avec des écarts de température très réduits. Deux types d'appareils répondent à ces exigences :
 1. les échangeurs bobinés, constitués par des faisceaux successifs de tubes d'aluminium, enroulé en hélice autour d'un noyau et contenu dans une calandre ; ils peuvent présenter des surfaces unitaires très importantes (25 000 à 30 000 m²)
 2. les échangeurs à plaque en aluminium brasé, formés par un empilement de plaque planes et de plaques intercalaires ondulées. ils sont très compacts, la surface spécifique d'échange pouvant dépasser 1000 m²/m³, mais la surface unitaire reste limitée. les échangeurs à plaques sont appelés à jouer un rôle de plus en plus important dans les unités de liquéfaction, notamment pour les installations de faible capacité. pour les installations de grande capacité, les échangeurs bobinés restent employés, à l'heure actuelle.
- Les compresseurs utilisés sont le plus souvent du type centrifuge, la puissance du plus gros compresseurs actuellement en service s'élevant à environ 44MW. de ce fait, l'utilisation des compresseurs axiaux devrait se développer dans l'avenir. En effet, ces compresseurs atteignent des puissances de l'ordre de 80MW, avec un rendement de compression sensiblement supérieur [19].

I.12 : Conclusion

Le développement de l'industrie gazière est principalement dû à l'abondance relative des réserves de gaz par le monde et à l'accroissement préférentiel de la demande. Une chaîne GNL est un système complexe composé de nombreux sous-systèmes de nature physique et technologique différente : le stockage dans les réservoirs cryogéniques, le terminal d'expédition, le transport par méthaniers, la réception de stockage et enfin la regazéification ; elle se caractérise par des coûts d'investissement et des frais d'exploitation très élevés.

Le nombre d'unité de liquéfaction à travers le monde est relativement réduit, ceci témoigne de la jeunesse de cette industrie qui est en pleine expansion, il existe actuellement 14 usines installées dans 10 pays seulement à travers le monde et dont 4 sont installés en Algérie, avec les procédés TEAL, PRICO, Cascade Classique Phillips et Air- Products (APCI).

Le cycle à cascade classique c'est un cycle de conception simple mais dont la réalisation est beaucoup plus complexe et de coût unitaire plus élevé. Le procédé PRICO est un cycle à mélange de fluide mais le coût énergétique est très élevé à cause de sa faible capacité unitaire, sa faible taille malgré sa simplicité.

Par contre, le procédé TEAL qui a donné d'excellents résultats mais n'a pas eu du succès commercial en exploitation. La limite de cette conception réside dans sa taille plus réduite à cause d'un seul échangeur bobiné pour toute l'étape de liquéfaction. L'astuce de APCI est de réaliser cette réfrigération par un cycle à Propane et un cycle MCR (multi component réfrigérant) en série, l'échangeur bobiné constituant l'élément limitatif. Ainsi le cycle à cascade incorporée (APCI) (Air Products and Chemicals Inc.), connaît un très grand succès commercial puisque la plus grande partie des unités de liquéfaction de gaz naturel ont été réalisées sur ce procédé qui a mis au point des échangeurs bobinés à très grande surface d'échange et qui fonctionne avec deux fluides frigorigènes, le propane et le MCR.

Ce procédé sera analysé dans ses composantes essentielles au chapitre suivant et dont nous allons vous donner une présentation sur la description et le fonctionnement du complexe GL2Z avec le procédé APCI.

CHAPITRE II :

DESCRIPTION ET FONCTIONNEMENT DU COMPLEXE $GL_2\mathbb{Z}$

II.1 : Introduction

Le GN, provenant de Hassi R'mel, est un mélange d'hydrocarbures légers avec une présence prédominante de méthane, plus de 80 %, et d'autres composés (mercure, azote, vapeur d'eau, gaz carbonique...) en faibles proportions.

La liquéfaction du GN à pression atmosphérique nécessite son refroidissement à environ -160°C , une difficulté de taille qui a été surmontée par le procédé APCI, dit à cascade incorporée avec deux boucles de réfrigération: propane et MCR (Réfrigérant à Composés Multiples). Elle nécessite quatre étapes essentielles qui seront décrites plus loin et utilise deux systèmes de réfrigérant.

II.2 : Présentation du complexe GL2/Z

Le complexe de liquéfaction du Gaz Naturel (GL2/Z) de la Sonatrach est situé dans la zone industrielle d'ARZEW, à 450Km de l'ouest d'Alger. Il s'étend sur une superficie de soixante douze (72) hectares au bord de la mer d'où la facilité du transport par méthaniers. La construction de l'usine a débuté en 1977 et sa mise en production remonte à 1981.

Le Gaz est acheminé vers l'usine par gazoduc en provenance de l'usine de traitement de Hassi R'Mel pour le rendre transportable. Il sera conditionné de nouveau au complexe avant d'être liquéfié, stocké, puis chargé à bord des navires méthaniers spécialement conçus pour le transport cryogénique. Le GNL produit est destiné dans sa totalité vers les marchés internationaux [16].

II.3 : Description et fonctionnement

Parmi les unités de liquéfaction, le complexe GL2/Z est le plus récent. Il a été construit sur la base d'une technologie performante. Il est composé de six (06) trains de liquéfaction qui sont reliés entre eux par des lignes de transfert. Le Gaz Naturel d'alimentation est distribué sur chaque train par des réseaux de canalisation. Le débit total de Gaz Naturel est d'environ $1\,740\,000\text{ M}^3/\text{h}$. Le débit moyen par train est de $280\,000\text{ M}^3/\text{h}$ [21].

L'usine est composée de trois zones :

- Zone des utilités ;
- Zone de procédés ;
- Zone de stockage et de chargement.

II.3.1 : Zone des utilités

Cette zone est essentiellement autonome, elle assure la fourniture de toutes les utilités pendant le démarrage et la mise en marche des six trains de liquéfactions ainsi que toutes les installations de production (électricité, air instrument, eau dessalée) [21].

▪ Unité de pompage d'eau de mer (EDM) :

Le débit d'eau de mer entre dans l'usine qui est de $173.400\text{m}^3/\text{h}$ captée par l'intermédiaire d'une station de pompage raccordée au bassin de distribution d'eau de mer. Le réseau d'eau de mer est utilisé comme [21] :

1. agent de refroidissement dans les unités de liquéfaction.
2. pour la lutte anti-incendie
3. pour l'obtention de l'eau dessalée.

▪ Unité de dessalement :

Il y a cinq unités de dessalement identiques ayant chacune un débit nominal de $45\text{ m}^3/\text{h}$ d'eau distillée.

▪ Réseau d'air :

Quatre moto-compresseurs centrifuges à trois étages permettent la production et l'alimentation des différentes sections de l'usine en air comprimé pour l'instrumentation pneumatique [21].

▪ Circuit d'eau potable :

L'eau potable est fournie par la SONADE. Elle se dirige dans le réservoir de stockage d'eau potable, d'où elle est transférée par pompage dans le collecteur de distribution pour l'utilisation de l'usine [21].

▪ L'eau de refroidissement (FCW) :

Le réseau d'eau de refroidissement est destiné aux équipements pour lesquels l'utilisation de l'eau de mer peut être nuisible (refroidissement des compresseurs d'air...) [21].

▪ Production d'énergie électrique :

La production d'électricité est assurée par trois turbogénérateurs et une source de SONELGAZ. Les générateurs électriques sont entraînés par des turbines à vapeur 62 bars. Ces générateurs peuvent fournir chacun une puissance de 20 MW [21].

▪ Réseau de gaz combustible :

Le réseau de gaz combustible assure l'alimentation de toutes les chaudières de l'usine ainsi que les veilleuses des torches [21].

II.3.2 : Zone de procédé

L'importance de cette étape réside dans l'extraction des composés présents dans le GN, n'ayant aucun intérêt commercial ou technique et qui risquent d'encrasser les équipements en aval dans le processus de liquéfaction.

II.3.2.1 : Démercurisation

Le GN, à son entrée dans le train, passe à travers une vanne, pour réguler sa pression à 42bars, puis dans un ballon séparateur X31F où tous les hydrocarbures liquides en suspension sont séparés et extraits pour éviter leur congélation dans le circuit cryogénique. Il est ensuite chauffé à 38°C dans le pré chauffeur X31C, utilisant de la vapeur 4,5 bars, avant d'entrée dans le démercuriseur X42D à billes d'alumines pour en extraire le mercure [16].

II. 3.2.2 : Décarbonatation

▪ Absorption du Gaz Carbonique :

En provenance de X42D, le GN entre à la base de la colonne d'absorption X31E pour en extraire le CO₂ par absorption au contact d'une solution de MEA (Mono Ethanol Amine) circulant à contre courant. La colonne fonctionne à 42 bars et 38 °C, conditions optimales pour une bonne absorption ; la teneur en CO₂ doit être inférieure à 70 p.p.m à la sortie de l'absorbeur. Le GN sort en tête de colonne X31E, lavé de toute MEA entraînée par une eau déminéralisée qui est injectée au moyen des pompes X36J/JA.

La MEA quittant la colonne est partiellement filtrée par passage à travers les filtres X31L et X75L [16].

▪ Régénération de la MEA :

La solution MEA pauvre en CO₂ en sortant riche de l'absorbeur et doit être donc régénérée pour être utilisée de nouveau. Cette opération s'effectue dans la colonne de régénération X32E.

La MEA riche est d'abord détendue dans un ballon X37F pour séparer les hydrocarbures éventuellement dissous puis chauffée jusqu'à 102 °C par échange thermique avec la MEA pauvre (régénérée) successivement dans quatre échangeurs X33C1/C2/C3/C4.

La MEA riche est alors introduite en tête de la colonne de régénération fonctionnant à 110 °C et 01 bar au fond de colonne. La solution descend dans la colonne pour y être épurée par les gaz ascendants provenant de l'évaporation du produit de fond grâce à un rebouilleur X34C utilisant de la vapeur 4,5 bars.

Les vapeurs de tête de colonne sont condensées dans un échangeur à eau de mer X35C, puis débarrassée du CO₂ dans le ballon X33F et sont réinjectées dans la colonne comme reflux au moyen des pompes de reflux X32J/JA.

La MEA pauvre sort par le fond de colonne, passe dans les échangeurs X33C1/C2/C3/C4 puis dans un autre Echangeur à eau de mer X32C pour être refroidie à 38 °C et sera refoulée vers la colonne d'absorption au moyen des pompes X31J/JA (une partie de cette MEA pauvre est filtrée dans un filtre à charbon X32F en continu).

L'étape de régénération comporte également un vaporisateur X36C utilisant de la vapeur 17 bars pour épurer en continu une partie de la MEA pauvre, à la sortie du régénérateur X32E, des résidus décomposés.

Le circuit MEA comporte également un réservoir X35F pour stockage, muni d'une pompe X33J pour le refoulement et un puisard X34F pour la préparation et les appoints de MEA dans le circuit [16].

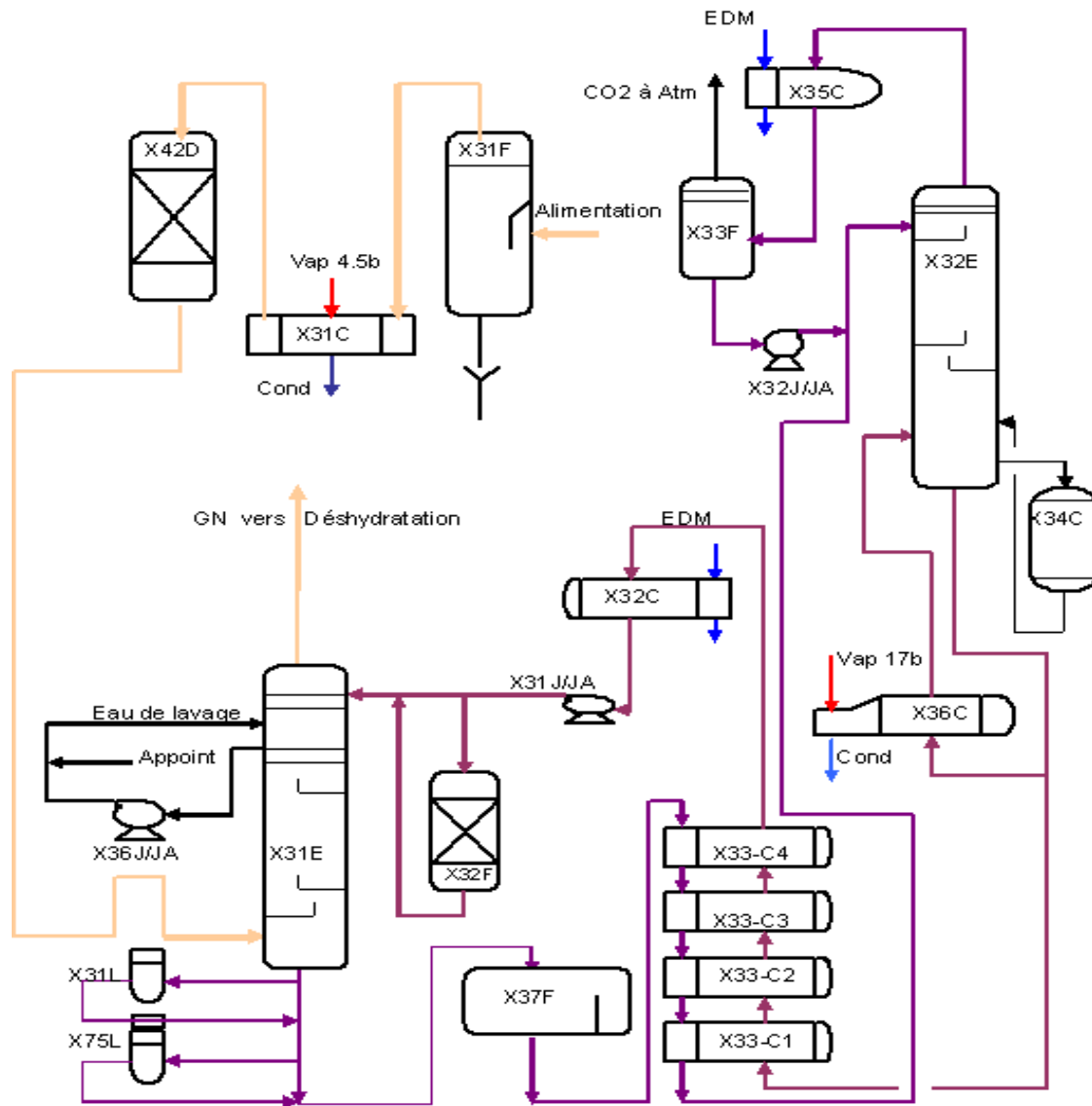


Fig. II-1 : Absorption CO₂ et Réfrigération MEA [16]

II. 3.2.3 : Déshydratation

En sortant de l'absorbeur de CO₂ X31E, le GN se trouve saturé en eau et doit subir une déshydratation pour réduire sa teneur en humidité inférieure à 1 p.p.m. Pour ce faire, il entre dans l'échangeur à propane X41C à 39,4 °C et en sort à une température d'environ 21 °C pour condenser le maximum d'humidité et éviter la formation d'hydrates dont la présence perturberait les sections suivantes dans le procédé ; le propane est en ébullition à 15,2 bars eff. (18, 3°C). Il entre

ensuite dans un ballon séparateur X41F à 21°C où l'eau partiellement condensée est séparée puis évacuée par le fond du ballon.

Le refroidisseur X41C permet de refroidir le GN à la sortie du X31E pour éliminer une partie de l'humidité contenue dans le GN. La pression propane dans cet échangeur est contrôlée par le PIC 210 de façon à avoir une température de GN située entre 18 et 24°C et ce afin d'éviter la formation d'hydrates et l'évaporation de l'eau dans le GN.

La vapeur d'eau condensée est séparée du GN dans le ballon séparateur X41F, le GN pénètre ensuite dans deux des trois sécheurs X41 DA, DB et DC en service à 21°C et à 46,1 bars eff. avec une teneur en eau de 100 p.p.m environ. La déshydratation du GN se fait au contact d'un tamis moléculaire et lit d'alumine qui adsorbent l'humidité à l'état froid ; ce tamis est ensuite chauffé pour en extraire l'humidité absorbée (régénération chaude) puis refroidi (régénération froide) avant d'être utilisé de nouveau [16].

▪ Adsorption de l'eau :

Le GN pénètre dans deux des sécheurs en service, le troisième étant en régénération ou en stand-by et traverse les tamis moléculaire perdant progressivement son humidité. A la sortie de chaque sécheur, le gaz est filtré afin de retenir les particule en suspension et se dirige ensuite vers la section séparation chaque sécheur à une capacité d'adsorption correspondante à un cycle de séchage de huit heures .à la fin de ce cycle le sécheur doit être régénéré [16].

▪ Régénération des sécheurs :

A tour de rôle et après un temps de service de 16 heures, chaque sécheur subit une régénération pour éliminer l'eau par désorption suivant un cycle qui durera 08 heures. Ce cycle comprend trois phases : régénération chaude, régénération froide et attente [16].

▪ Régénération chaude (3h30) :

Une proportion d'environ 10 % du GNT (Gaz Naturel Traité) prélevée en aval des sécheurs en service, est chauffée dans un échangeur thermique X44C. Le GNT de régénération quittant le sécheur en régénération chaude puis dans deux échangeurs X42C1/C2 par une vapeur à 62 bars et 287,8 °C. Ensuite, ce GNT chauffé de 21,1 à 247,1°C, entre dans le sécheur par le bas et entraîne l'humidité dans son mouvement ascendant.

Il entre en suite dans l'échangeur X44C à 168,3°C pour être refroidi à 116,7°C ; ce flux de G.N entre dans l'aéroréfrigérants X43C pour être refroidi de 168,3 à 49,0°C, et ensuite dans le séparateur X42F pour en extraire l'humidité condensée.

Une partie du GN qui en sort sera recirculée par un compresseur de régénération X41J et refoulée à l'entrée de l'échangeur à propane X41C au début de la déshydratation. Cette recirculation permet de limiter l'humidité du GN entrant dans les refroidisseurs au propane X03C [16].

▪ **Régénération froide (2h30) :**

Durant cette phase, le GNT emprunte le même circuit de régénération, sauf que les échangeurs X44C et X42C1/C2 sont by passés (coté calandre) et refroidi graduellement le sécheur ainsi que l'échangeur X44C [16].

▪ **Attente (2h00) :**

Le sécheur ainsi régénéré reste isolé du circuit en attendant l'entrée du sécheur suivant en phase de régénération [16].

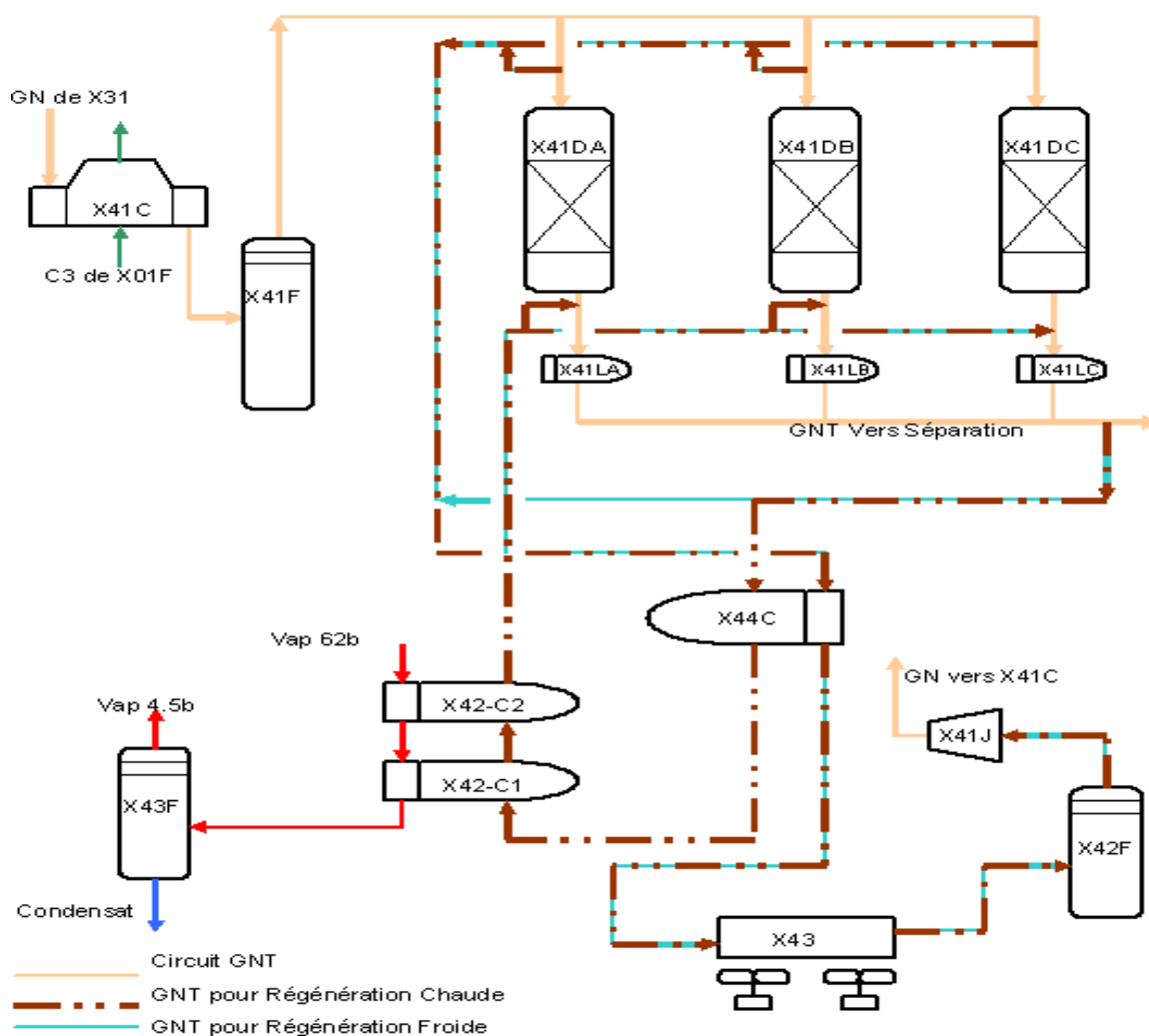


Fig. II-2 : Déshydratation [16]

II.3.2.4 : Boucle de réfrigération au Propane

La boucle de réfrigération au propane est utilisée dans les procédés de liquéfaction du gaz naturel comme une partie d'un cycle de réfrigération en cascade visant à éliminer la chaleur d'un cycle de réfrigérant multi composants qui est le MCR et pré-refroidir le gaz naturel avant l'étape de la

liquéfaction. Plus la réfrigération assurée dans cette boucle est importante, moins la boucle de MCR aura à nécessiter de travail de liquéfaction. Cette boucle assure la grande capacité de liquéfaction du procédé APCI [16].

II.3.2.4.a : Rôle de la boucle

Le système de réfrigération au propane est une boucle de 04 niveaux de pressions et de températures qui permet une approche précise de la température du gaz d'alimentation et du MCR, d'où son efficacité dans les procédés de liquéfaction. La puissance frigorifique de cette boucle est utilisée à 75% dans les chillers MCR, à 15% dans le chiller GN et à 10% pour les diverses utilisations [16].

II.3.2.4.b : Description générale sur la boucle propane

Les vapeurs de propane, après compression dans le compresseur propane X01J à 04 étages sont dé surchauffées et condensées dans les refroidisseurs X02 CA et CB, à contre courant par de l'eau de mer. Le propane sera dirigé ensuite vers l'accumulateur X01F qui alimentera principalement les circuits et les équipements X41C / X02F / X03C / X12C / X60C / X57 CA / CB. Elles sont générées dans les échangeurs cités, retourneront vers le compresseur X01J en passant par les ballons d'aspiration et seront comprimées et le cycle se renouvellera.

L'appoint en propane de cette boucle fermée est assuré par le dé propaneur X52E [16].

II.3.2.4.b1 : Le réfrigérant propane 1^{er} niveau

Une partie du propane liquide du ballon X01F est envoyée directement dans le ballon d'aspiration X02F par la vanne de contrôle de niveau LV 303 après détente. Le ballon (X01 F) alimente les échangeurs ci-dessous [16] :

- Le refroidisseur de gaz d'alimentation X41C : il refroidit le GN pour réduire sa teneur en eau de l'ordre de 70% dans le séparateur X41F.
- Le premier refroidisseur du gaz d'alimentation X03C: il refroidit le GN selon le même principe que le X41C jusqu'à +8,9°C par échange thermique avec du propane en ébullition à 5 °C.
- Le premier refroidisseur du réfrigérant mixte MCR X12C : il refroidit le MCR à 8,9°C par échange thermique avec du propane en ébullition à 5,2 °C.
- Le sous refroidisseur butane X60 C.
- Les réchauffeurs de gaz combustible X57 CA / CB.
- Les vapeurs générées seront dirigées au ballon d'aspiration X02F.

II.3.2.4.b2 : Le réfrigérant propane 2^{ème} niveau

Une partie du propane liquide venant du X02F passe, après détente, par la vanne de contrôle de niveau LV 304 dans le ballon X03F (2,5 bars, -10°C) [16]. Le ballon (X02 F) alimente les équipements ci dessous :

- Le deuxième refroidisseur de gaz d'alimentation X04C : il permet de refroidir le GN à - 5,6°C par échange thermique avec du propane en ébullition à -9,5°C.

- Le deuxième refroidisseur de MCR X13C: il refroidit le réfrigérant mixte également à $-5,6^{\circ}\text{C}$ par échange thermique avec du propane en ébullition à $-9,4^{\circ}\text{C}$.

II.3.2.4.b3 : Le réfrigérant du 3^{ème} niveau

Le propane liquide venant du X03F passe, après détente, par la vanne de contrôle de niveau LV 305 dans le ballon X04F (1,4 bars, -21°C). Le ballon (X03 F) alimente les équipements ci-dessous [16] :

- Le troisième refroidisseur de gaz d'alimentation X05C à $-16,1^{\circ}\text{C}$ par échange thermique avec du propane en ébullition à $-20,3^{\circ}\text{C}$.
- Le troisième refroidisseur de MCR X14 C à $-16,1^{\circ}\text{C}$ par échange thermique avec du propane en ébullition à $-20,3^{\circ}\text{C}$.
- Le condenseur de tête X51 C du déethaniseur
- Le sou refroidisseur de butane X60C

Les vapeurs produites dans ces échangeurs sont collectées dans le ballon X04F et envoyées vers le 2^{ème} étage du compresseur X01J.

II.3.2.4.b4 : Le réfrigérant 4^{ème} niveau

Le propane liquide venant du ballon X04F passe, après détente, par la vanne LV 306 dans le ballon X05F (0,3 bar ; -35°C). Le ballon (X04 F) alimente les équipements ci dessous :

- Le quatrième refroidisseur de gaz d'alimentation X06C à $30,6^{\circ}\text{C}$ par échange thermique avec du propane en ébullition à $-35,2^{\circ}\text{C}$.
- Le quatrième refroidisseur de MCR X15C à $-30,6^{\circ}\text{C}$ par échange thermique avec du propane en ébullition à $-35,2^{\circ}\text{C}$.
- Le quatrième refroidisseur de tête X51C
- Le sou refroidisseur de butane X60C

Les vapeurs venant de ces échangeurs seront collectées dans le ballon X05F et seront aspirées par le compresseur X01J [16].

II.3.2.4.c : Le rôle des équipements

- Le compresseur X01J est un compresseur multicellulaire (5 étages) à multi étages d'aspiration (04).
- Les condenseurs à eau de mer X02 CA/CB maintiennent en permanence un niveau liquide de propane pour éviter le passage des vapeurs de propane vers l'accumulateur X01F.
- Pour une efficacité maximale, le niveau doit être maintenu au plus bas dans les condenseurs X02 CA/CB. Ils jouent également le rôle de pièges pour les incondensables.
- Le ballon accumulateur X01 F sert à stocker le propane liquide. Il constitue une réserve pour la boucle et il alimente les échangeurs des boucles propane et MCR.
- Les refroidisseurs X03 à X06C permettent de refroidir le GN.
- Les refroidisseurs X12 à X15C permettent de refroidir le MCR.
- Le condenseur de tête (échangeur à plaques) X51 C du déethaniseur qui permet de condenser les vapeurs de tête du X51E.

- Les réchauffeurs de gaz combustible X57 CA/CB assurent le chauffage à environ 20°C (vapeurs issues du fractionnement).
- Le sous refroidisseur X60 C (échangeur à plaques) de butane refroidit l'éthane et le propane, et sous refroidit le butane.

Les ballons d'aspiration X02 à X05 F permettent la séparation du propane pour protéger le compresseur contre l'aspiration de liquide. Ils refroidissent les vapeurs de propane quand le compresseur est en recyclage et assurent enfin une réserve de propane liquide pour l'alimentation des refroidisseurs et des circuits annexes [21].

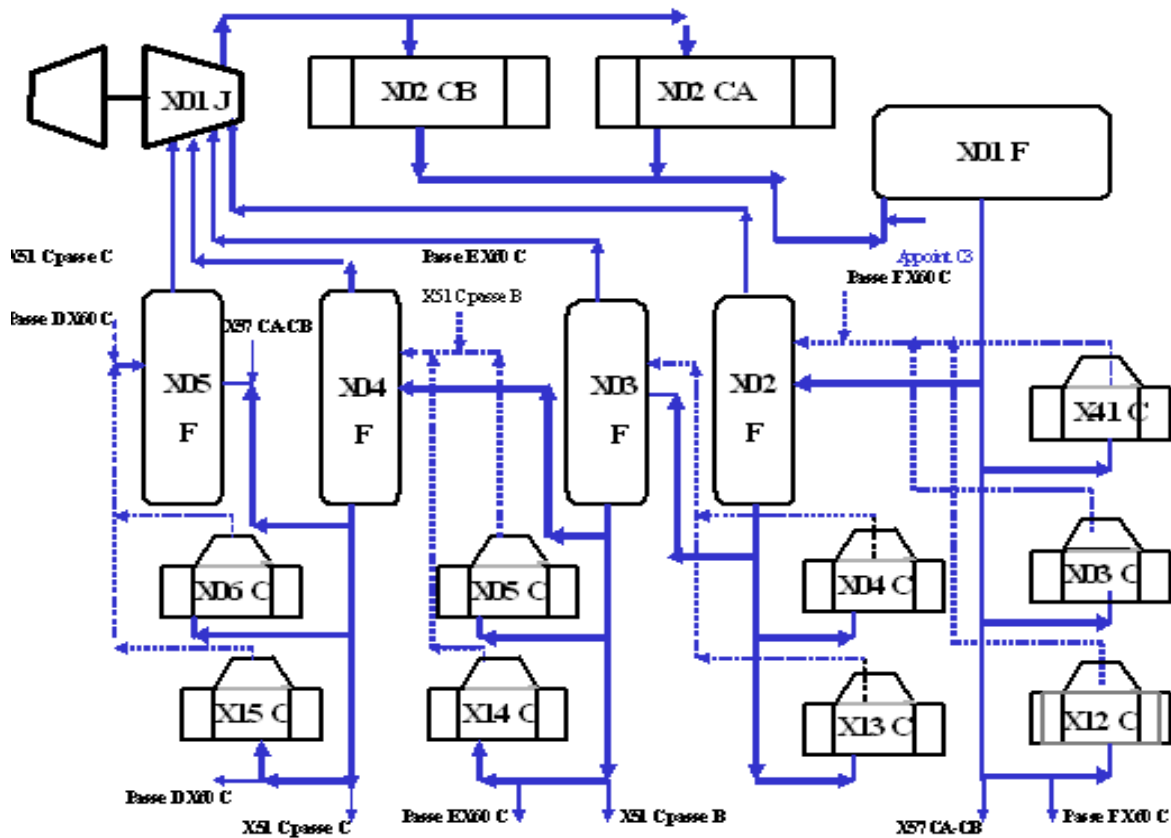


Fig. II-3 : Boucle Propane [16].

II.3.2.5 : La boucle de liquéfaction MCR

Dans un procédé de liquéfaction avec pré refroidissement au propane, le MCR (Réfrigérant à composants multiples ou mixtes) assure la liquéfaction finale du GN ; il se compose de quatre constituants dont les fractions molaires varient selon le taux de charge :

$N_2 = 2.7 \% ; C_1 = 40.7 \% ; C_2 = 54.4 \% ; C_3 = 2.2 \%$ à 100 % de charge.

Et $N_2 = 2.7 \% ; C_1 = 44 \% ; C_2 = 47.9 \% ; C_3 = 5.4 \%$ à 115 % de charge.

L'azote est le composant le plus léger qui permet d'obtenir une différence de température suffisante lors de son passage à travers la vanne Joules Thompson à l'extrémité froide de l'échangeur principal X16C.

Le propane est le composant le plus lourd qui permet d'établir un point de rosée dans la calandre, donc une différence de température suffisante à l'extrémité chaude du X16C.

Quant aux composants C_1 et C_2 , qui constituent le plus grand pourcentage dans le MCR, assurent une différence de température suffisante entre les fluides côté tube et calandre du X16C [16].

II.3.2.5.a : Description générale de la boucle MCR

Le courant de MCR sort du fond (calandre) du X16 C sous forme vapeur et pénètre dans le X06F où il sera acheminé vers le compresseur MCR (1^{er} étage) X02J. Après compression, le MCR entre dans le refroidisseur intermédiaire X10 C où il sera refroidi par l'EDM. A la sortie, il est dirigé vers le X07F puis vers le X03J (2^{ème} étage). Afin d'éliminer la chaleur de compression, il sera refroidi dans le X11C (refroidisseur complémentaire).

Le MCR à haute pression (45 bars) sera refroidi et partiellement condensé au propane à travers les X12C à X15C. Les courants MCR à haute pression et à deux phases sont dirigés vers le X09F dans lequel aura lieu la séparation entre les deux phases.

Le courant de vapeur MCR en tête du X09F se sépare en deux : le petit courant se dirige vers le X17C (échangeur de rejet) où il sera condensé et sous refroidi à contre-courant par l'intermédiaire des vapeurs de tête des X10F et X02 E et détendu par une vanne de détente, l'autre partie de courant MCR vapeur du X09F se dirigera vers le faisceau chaud où elle sera totalement condensée et sous refroidit avant d'être acheminée vers le faisceau froid pour y être sous refroidit complètement.

Le MCR sortira sous forme de liquide à l'extrémité froide (en tête) du X16 C. Sa pression sera alors réduite par la JT froide. Après détente, les deux courants se combinent et entrent de nouveau dans la calandre du X16C. Le MCR liquide et vapeur après détente sera distribué dans la calandre de manière à fournir les frigories au faisceau froid.

Quand au MCR liquide du fond du X09F, il sera acheminé dans le faisceau chaud où il sera sous refroidi lors de son passage à travers le faisceau central, sa pression subit une détente à travers la JT chaude installée à l'extérieur du X16C. Ce courant dont la pression et par conséquent la température ont été réduites, pénètre à nouveau dans la calandre du X16C.

Le liquide et les vapeurs formées par la détente, se mélangent avec le liquide et les vapeurs descendants le long de la calandre depuis le faisceau froid. Le liquide se vaporise par écoulement sur les tubes des faisceaux centrale et chaud, assurant ainsi la réfrigération des deux faisceaux tubulaires GN et GNL [16].

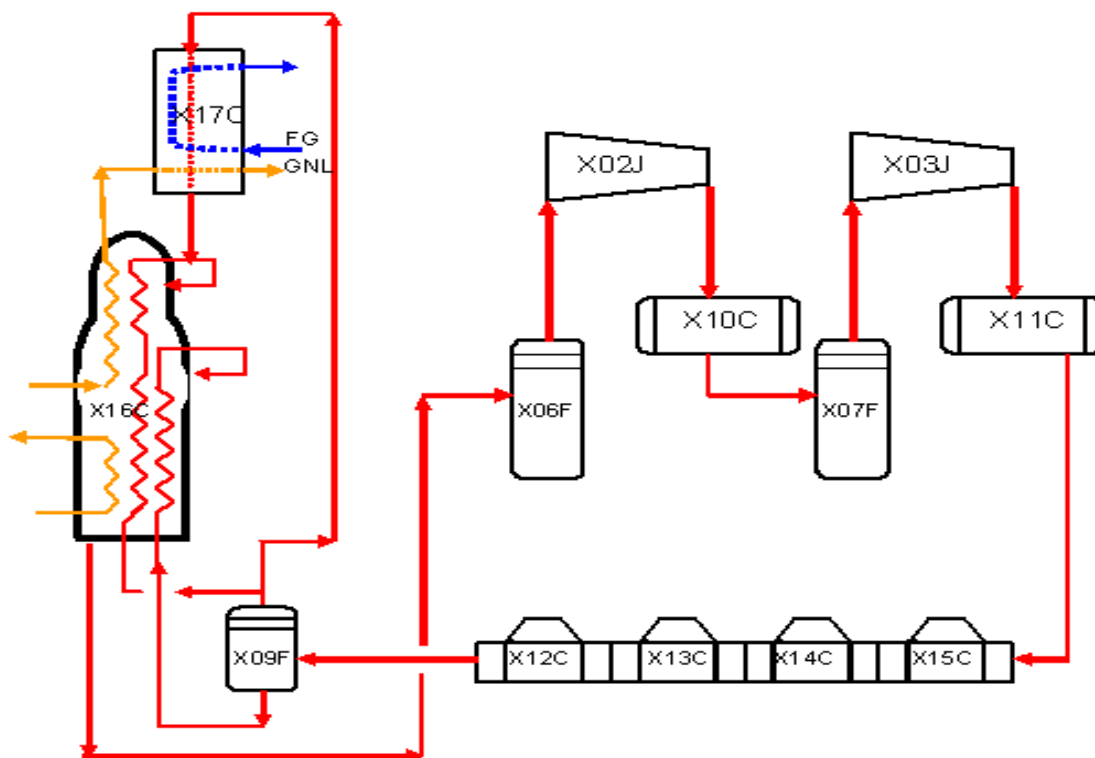


Fig. II-4 : Boucle MCR [16].

II.3.2.6 : La séparation et la liquéfaction

La liquéfaction d'un gaz n'est possible que si le gaz naturel traité riche en constituants légers est refroidi à une température inférieure à son point de rosée qui est fonction de sa pression. En général pour liquéfier ce gaz, il faudrait le pré-refroidir, le refroidir et le condenser en utilisant des réfrigérants vaporisables afin d'éliminer toute la chaleur.

Pour réaliser la liquéfaction du gaz naturel au GL/2Z, deux (02) boucles sont utilisées : propane et MCR basées sur le cycle frigorifique « Rankine ». Le propane pré-refroidit le GN, le MCR (composant mixte) permet de refroidir et de liquéfier le GN dans l'échangeur principal X16C.

A cette étape du processus, les composés lourds du GNT seront séparés pour être traités en parallèle de la liquéfaction dans la section de fractionnement. Les composés légers vont continuer dans le processus de liquéfaction [16].

II.3.2.6.a : La Séparation

C'est à cette phase du processus que va s'effectuer la séparation des composés lourds. Le GNT en sortant des échangeurs à propane passe dans un échangeur X07C où il sera encore refroidi à -47°C par les vapeurs de tête de la tour de lavage. Il entre dans la tour de lavage X01E qui est une colonne de distillation avec un rebouilleur de fond X08C, utilisant de la vapeur 4.5 bars, un condenseur de tête qui est le X07C, un ballon de reflux X08F et des pompes de reflux X06J/JA.

Les produits de fond, les composés lourds, vont vers un ballon de détente à 34 bars et continueront leur chemin vers le fractionnement.

Les vapeurs de tête, composées légers sortant à -57 °C , passeront dans le X07C, pour refroidir le GNT issu des échangeurs à propane, puis dans le faisceau chaud de l'échangeur principal X16C et sortiront à -116 °C pour aller, ensuite, dans le ballon de reflux X08F. A ce niveau, le fond servira de reflux pour la tour de lavage au moyen des pompes X06J/JA et les vapeurs de tête vont dans le faisceau froid de l'échangeur principal X16C [16].

II.3.2.6.b : La liquéfaction

Les vapeurs de tête du ballon de reflux X08F se dirigent vers le faisceau central du X16C où elles seront refroidies par le MCR. Ce courant monte dans le X16C en traversant le faisceau froid où il sera condensé par le MCR liquide issu de la détente à travers la JT froide.

Le GNL liquéfié sort en tête du X16C à -148 °C et se dirige vers l'échangeur X17C, où il sera refroidi à -149 °C contre les gaz de queue (Azote et Méthane) issus du séparateur X02E.

Dans cet échangeur à plaques, le GNL sera refroidi contre les vapeurs de tête du déazoteur X02-E et du ballon flash X10-F. A sa sortie, il se mélangera avec le courant de réinjection de C_2 et C_3 . Ces deux courants (C_2 et C_3) sont également sous refroidis dans le X17C par les vapeurs de tête du X10F et X02-E et leur débit est régulé par les PV 503 et la FV 512. Ce mélange pénètre dans le X10F où suite à un flash les vapeurs seront séparées du liquide. Les vapeurs du X10F et X02-E seront donc réchauffées dans le X17C tout en refroidissant les réinjection C_2 , C_3 et le GNL.

Les vapeurs de tête du X02-E sont acheminées vers le X04J, tandis que celles du X10F seront dirigées vers l'unité Hélios pour produire de l'hélium après extraction des vapeurs d'azote. Le GNL liquide sortant du fond du X10F sera sous refroidi dans le rebouilleur X24C par le GNL à -162 °C du fond de X02-E, puis sera détendu à travers la LV 506 avant d'alimenter le déazoteur X02-E.

Dans le X02-E, le courant liquide de GNL descendant sera en contact avec les vapeurs montantes pour séparer l'azote du GNL afin de contrôler les spécifications et le pouvoir calorifique. Le GNL du fond X02-E sera acheminé par les pompes GNL X10 J ou JA vers les bacs de stockage [16].

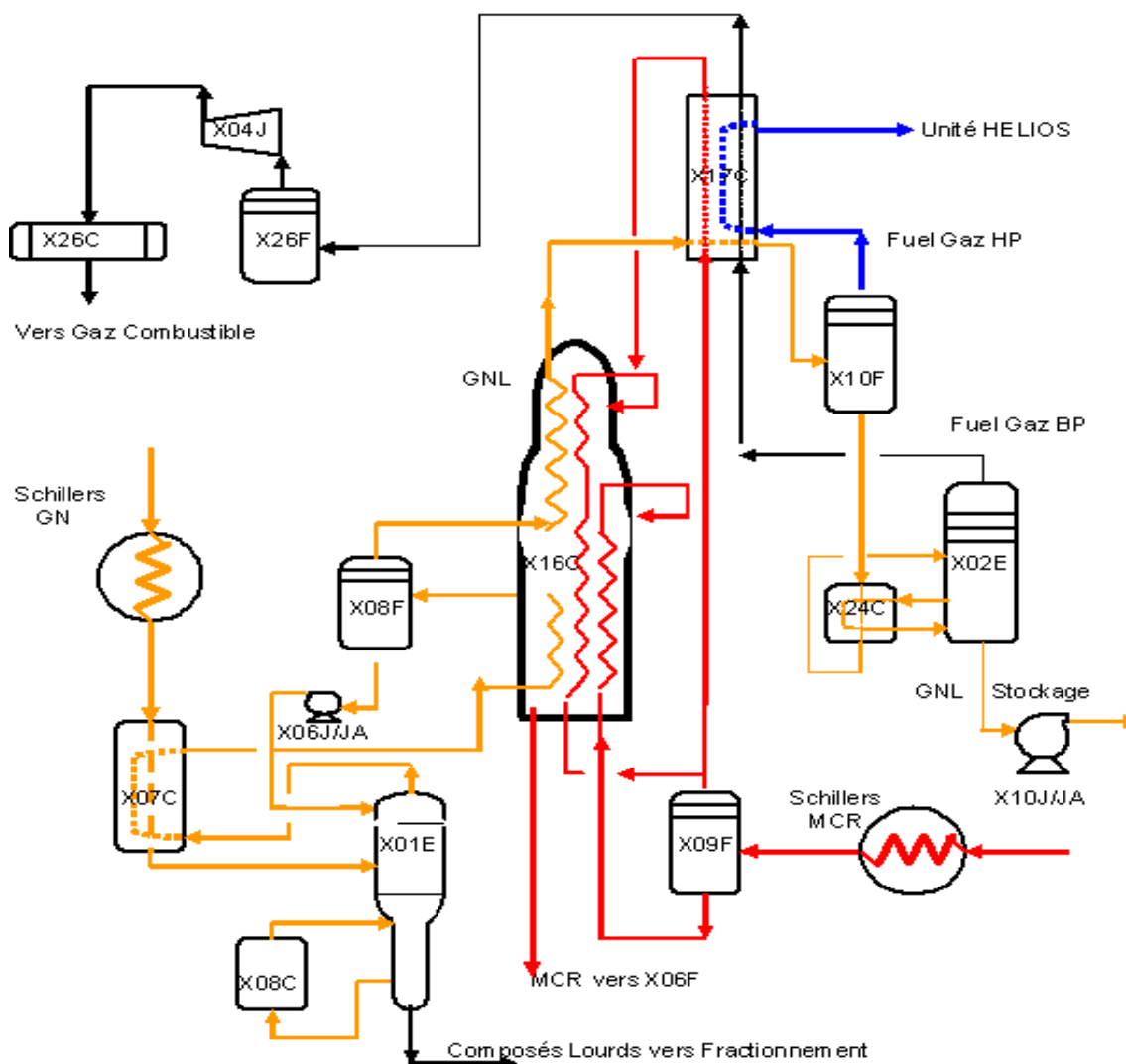


Fig. II-5 : Séparation et liquéfaction [16].

II.3.2.7 : Le fractionnement

Au niveau de cette section, la charge lourde issue de la tour de lavage sera traitée dans trois colonnes de distillation pour en extraire successivement la gazoline, les butanes, le propane et éventuellement l'éthane; on décrira ces processus ci-dessous [16].

II.3.2.7.1 : Séparation de l'Ethane

Cette séparation s'effectue dans une colonne de distillation X51E (déethaniseur) fonctionnant à 29,9 bars et une température de 105 °C en fond de colonne. Cette colonne possède les équipements propres à une colonne de distillation, à savoir [16] :

- Un rebouilleur de fond X52C réchauffé par la vapeur 4.5 bars.
- Un condenseur de tête X51C qui est du type échangeur à plaques avec trois passes :

- Une passe pour le fluide chaud, c'est à dire les vapeurs de tête de la colonne (éthane).
 - Deux passes pour les fluides réfrigérants qui sont le propane correspondant aux deux ballons d'aspiration du Compresseur propane X03F & X04F (boucle propane).
- c) Un ballon de reflux X52F dont l'éthane in condensé est utilisé dans le gaz combustible pour les chaudières.
- d) Deux pompes de reflux X51J/JA qui refoulent vers :
- La colonne X51E pour assurer le reflux.
 - La sortie de la passe éthane de réinjection de l'Echangeur Multi passes X60C.
 - Le sous refroidisseur propane X59C.
- e) L'Ethane de sous tirage de la colonne est destiné à servir :
- Comme réinjection dans le GNL (en cas de besoin) en passant d'abord par l'échangeur X60C.
 - Comme appoint pour le MCR vers le 1^{er} ballon d'aspiration X06F du 1^{er} compresseur MCR X02J (boucle MCR).
 - Comme produit du gaz combustible des chaudières en passant d'abord par le sous refroidisseur propane X59C.
- f) Les sous-titrages de fond de colonne servent comme charge pour la séparation du propane.

II.3.2.7.2 : Séparation du propane

Cette séparation s'effectue dans une colonne de distillation X52E (dépropaniseur) fonctionnant à 18 bars et une température de 122 °C en fond de colonne. Cette colonne possède aussi les équipements propres à une colonne de distillation, à savoir [16] :

- a) Un rebouilleur de fond X54C réchauffé par la vapeur 4.5 bars.
- b) Un condenseur de tête X53C qui est un échangeur tubulaire à eau de mer.
- c) Un ballon de reflux X53F.
- d) Deux pompes de reflux X52J/JA qui refoulent vers :
- La colonne X52E pour assurer le reflux.
 - La passe propane de l'Echangeur Multi passes X60C.

- e) Le propane de sous tirage de la colonne passe par l'échangeur X60C pour :
- Etre expédié vers le Complexes GP1Z en passant par le sous refroidisseur propane X59C
 - Etre injecté dans le GNL (en cas de besoin) en passant par l'échangeur X17C.
- f) Un autre sous tirage du propane de la colonne assure l'appoint pour la boucle propane au niveau de l'accumulateur X01F.
- g) À la sortie des vapeurs de tête, des piquages peuvent servir :
- D'appoint pour le MCR vers le 1^{er} Ballon d'aspiration X06F.
 - De produit pour le gaz combustible des chaudières.
- h) Le sou tirage de fond de colonne sert comme charge pour la séparation du butane et de la gazoline.

II.3.2.7.3 : Séparation du butane et gazoline

Cette séparation s'effectue, aussi, dans une colonne de distillation (débutaniseur) fonctionnant à 4.9 bars et une température de 114 °C en fond de colonne. Cette colonne possède aussi les équipements propres à une colonne de distillation, à savoir [16] :

- a) Un rebouilleur de fond X56C réchauffé par la vapeur 4.5 bars
- b) Un condenseur de tête X55C qui est un échangeur tubulaire à eau de mer.
- c) Un ballon de reflux X54F.
- d) Deux pompes de reflux X53J/JA qui refoulent vers :
- La colonne X53E pour assurer le taux de reflux.
 - La passe butane de l'échangeur multi passes X60C pour être refroidi et expédié vers le Complexe GP1Z au moyen des pompes X56J/JA.
- e) À la sortie des vapeurs de tête, un piquage peut fournir le produit au gaz combustibles des chaudières.
- f) Le sous tirage de fond de colonne, constituant la gazoline, sera refroidi dans un échangeur X62C, à eau de mer, et dirigé vers le stockage.

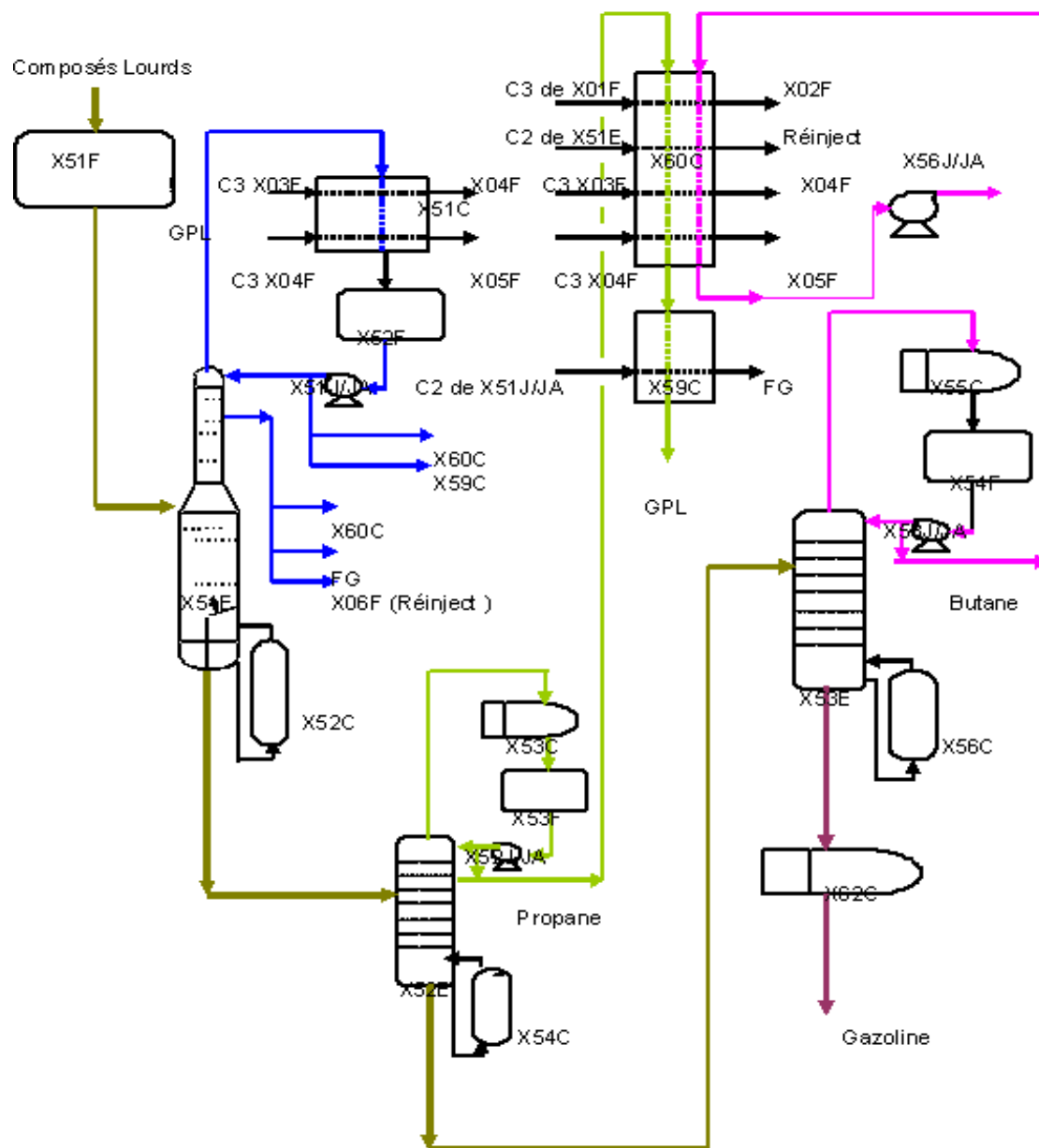


Fig. II-6 : Fractionnement [16]

II.3.3 : Le stockage et le chargement du GNL

II.3.3.1 : Stockage du GNL

Trois réservoirs de GNL assurent le stockage de la totalité de la production de GNL des six trains ; les réservoirs d'une capacité unitaire de 100.000 M³ permettent de stocker le GNL à la pression atmosphérique de 1,03 bars effective et à une température de -162°C. Cette capacité de stockage est suffisante pour stocker une production de cinq jours et demi de l'usine et charger deux méthaniers de 125 000M³ chacun [21].

Remarque : Si le complexe avait été conçu pour le contrat El Paso équipé de 9 méthaniers dont la rotation est une fois tous les onze jours, on peut se demander si deux bacs de stockage de 125 000 M³ chacun n'auraient été la solution la moins coûteuse [21].

II.3.3.2 : Chargement du GNL

Le chargement du GNL à bord des méthaniers d'une capacité ne dépasse pas 125.000M³, peut s'effectuer en 12h30 lorsque le navire est déjà froid, à raison d'un débit de chargement de 10.000 M³/h assuré par cinq motos pompes de chargement, le produit est déversé dans le navire par l'intermédiaire de bras de chargement dont quatre sont en service [21].

II.4 : Conclusion

Dans ce chapitre nous avons présenté le fonctionnement du complexe GL2Z ; qui est composé de trois zones : Zone des utilités, zone de procédés et zone de stockage et de chargement.

La zone de procédé est constituée de deux boucles ; la boucle de réfrigération au propane est utilisée dans les procédés de liquéfaction du gaz naturel ; plus la réfrigération assurée dans cette boucle est importante. Cette boucle assure la grande capacité de liquéfaction du procédé APCI.

La boucle de réfrigération de MCR, dans ce procédé de liquéfaction avec pré-refroidissement au propane, le MCR assure la liquéfaction finale du GN. L'azote est le composant le plus léger qui permet d'obtenir une différence de température suffisante lors de son passage à travers la vanne Joules Thompson à l'extrémité froide de l'échangeur principal X16C. Quant aux composants C₁ et C₂ ; qui constituent le plus grand pourcentage dans le MCR, assurent une différence de température suffisante entre les fluides côté tube et calandre du X16C.

Après avoir basé sur ces deux boucles, nous allons entamer le prochain chapitre qui vas traiter des bilans sur la production et la consommation de vapeur avec l'autoconsommation du complexe ; dans cette étude notre but est d'optimiser le potentiel d'autoconsommation et minimiser les pertes d'énergie qui existent dans ce complexe pour obtenir un rendement fiable dans la liquéfaction de GN.

CHAPITRE III :

ETUDE DE L'AUTOCONSOMMATION EN GAZ NATUREL

Partie 1 : Bilan d'autoconsommation

III.1.1 : Introduction

Le complexe GL2Z est confronté depuis la dernière décennie à une augmentation anormale de son coefficient d'autoconsommation. L'étude de l'autoconsommation est un thème intéressant mais très vaste pour qu'il soit traité en quelques pages. A cet effet, nous avons choisi de présenter les éléments les plus importants qui interviennent dans l'évolution de ce paramètre.

L'étude du cas pratique du complexe GL2Z a consisté en la mesure dans le temps de la quantité d'énergie utilisée pour la fabrication des produits finis commercialisés (GNL, Propane, Butane et Gazoline). Ce chapitre a pour objet l'étude d'un audit énergétique de l'autoconsommation afin de permettre de mieux apprécier les composantes de celle-ci. Pour essayer de mieux comprendre et expliquer cet objectif, il y a lieu de poser la problématique suivante.

III.1.2 : Problématique

Le traitement et la liquéfaction du gaz naturel nécessitent une consommation d'énergie que l'on appelle autoconsommation. Sur 100% d'énergie contenue dans le GN entrant dans l'usine, il y a environ 15 à 16% d'énergie non commercialisable. Cette quantité s'ajoute aux quelques 10% consommés dans les stations de re-compression du gazoduc Hassi R'Mel Arzew. Tout compte fait seul 75% de la production traitée au champ parvient dans les tankers pour être commercialisée. Sur l'énergie non commercialisable, la plus grande partie est utilisée comme combustible dans les chaudières, l'autre partie est torchée.

Les usines de GNL récemment mises en service tournent avec des taux d'autoconsommation de 12 et 14%. Le gaz naturel étant commercialisé à des prix de plus en plus avantageux, beaucoup d'efforts sont consentis pour baisser encore ce taux afin d'améliorer le rendement thermique de ces usines et limiter les pertes de production.

L'objectif essentiel de l'étude de l'autoconsommation est de cerner les sources possibles d'économies et de proposer des solutions adaptées pour chaque cas. L'autoconsommation est confrontée à des problèmes d'exploitation dont l'arrêt des compresseurs, l'arrêt et le redémarrage des trains, les fuites liées aux équipements défectueux.....etc.

L'efficacité énergétique du complexe est examinée à travers l'analyse de son autoconsommation durant l'année 2008. Ce complexe a réalisé un taux d'autoconsommation de 13,52 % durant la même année, soit une diminution de 1,28 % par rapport au taux garanti qui est de 14,80 % pour six (06) trains en fonctionnement. Dans le tableau suivant nous avons essayé de comparer les autoconsommations des années 2007 et 2008 [18].

Tableau III.1 : comparaison de l'autoconsommation des deux années 2007 et 2008

	Année 2007	Année 2008
Autoconsommation design en %	11,00	11,00
Autoconsommation garantie en %	14,8	14,80
Autoconsommation réelle en %	13,09	13,52
Nombre de trains en service	5	6
Ecart autoconsommation	-1,71	-1,28

L'analyse de l'année 2008 de ce tableau, montre une augmentation d'autoconsommation de 0,43 % par rapport à l'année 2007. Cette augmentation est très significative et mérite un examen détaillé qui sera fait par la suite.

III.1.3 : Quantités des gaz torchés et autoconsommation nette durant l'année 2008

Le but du tableau III.2 ci-dessous nous permettra de connaître les quantités de gaz envoyées aux torches et la consommation nette du fuel gaz durant l'année 2008.

Tableau III.2 : Bilan d'énergie d'autoconsommation de l'année 2008 [18]

	Désignation	Quantités des gaz torchés et consommation fuel gaz en (10 ³ M ³)	Ecart en (%)
Janvier 08	Total gaz torchés	5 012	0,39
	Autoconsommation nette	153 165	11,95
Février 08	Total gaz torchés	12 580	1,08
	Autoconsommation nette	173 672	11,79
Mars 08	Total gaz torchés	25 271	2,12
	Autoconsommation nette	138 035	11,59
Avril 08	Total gaz torchés	20 374	1,86
	Autoconsommation nette	130 143	11,91
Mai 08	Total gaz torchés	35 559	4,60
	Autoconsommation nette	91 170	11,79
Juin 08	Total gaz torchés	16 777	1,58
	Autoconsommation nette	122 766	11,58
Juillet 08	Total gaz torchés	15 290	1,34
	Autoconsommation nette	132 083	11,62
Août 08	Total gaz torchés	16 983	1,78
	Autoconsommation nette	115 906	12,14
Septembre 08	Total gaz torchés	24 085	2,67
	Autoconsommation nette	109 303	12,11
Octobre 08	Total gaz torchés	2 693	0,28
	Autoconsommation nette	120 990	12,63
Novembre 08	Total gaz torchés	7 214	0,80
	Autoconsommation nette	111 860	12,40
Décembre 08	Total gaz torchés	6 494	0,75
	Autoconsommation nette	109 793	12,76
Année 2008	Total gaz torchés	188 331	1,53
	Autoconsommation nette	1 472 886	11,99

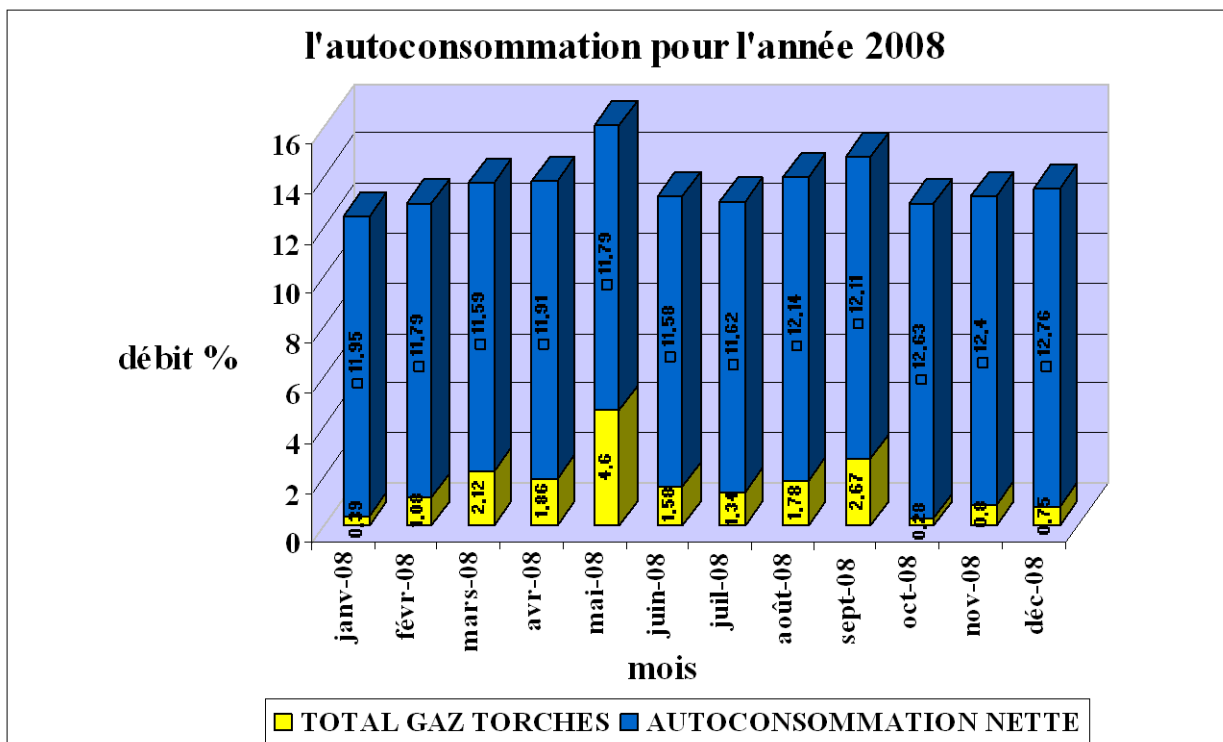


Fig. III-1 : Répartition des gaz torché et consommation fuel gaz [18]

Interprétation du graphe :

- Analyse par rapport aux gaz torchés : L'analyse du graphe permet de constater pour le mois de mai un pic de 4,6% important de la quantité des gaz torchés contrairement aux autres mois de l'année ; par contre la plus basse quantité est celle du mois d'octobre avec 0,20%.
- Analyse par rapport à l'autoconsommation globale : L'analyse du graphe permet de constater pour le mois de mai un pic de 16,38% important de l'autoconsommation gaz fuel et gaz torchés contrairement aux autres mois de l'année ; par contre la plus basse valeur d'autoconsommation globale est de 12,34% au cours de mois de janvier.

Les principales causes de dysfonctionnement de ce complexe sont [16] :

- **Janvier** : Arrêt suite à un bouchage au niveau du faisceau chaud de l'échangeur cryogénique 216 C
- **Février** : Délestage du train 300 suite au déclenchement des chaudières 770UC et maintien de ce train à l'arrêt à la demande de la direction RTO et arrêt du train 500 à la demande de RTO suite à la baisse de pression du GN.
- **Mars** : Délestage des trains 200 et 500 par manque de vapeur et arrêt des trains 100, 200, 300, 400 et 600 suite à la consigne du port de chargement.
- **Avril** :
 - Arrêt de la production du train 500 à la demande de « RTO » (transport par canalisation de la région ouest) et délestage de ce train suite au déclenchement de la chaudière 770UE ;
 - Arrêt volontaire du train 400 pour réparation de la vanne Joule-Thomson chaude ;

- Arrêt des trains 600, 300 et 400 pour travaux de maintenance préventive.
- **Mai :**
 - Déclenchement et délestage des trains 100 et 200 suite à la perte du réseau SONELGAZ et du train 300 suite à la baisse de pression vapeur et à la rupture de la ligne de recyclage eau de mer alimentant ce train ;
 - Arrêt du train 600 pour travaux de maintenance préventive ;
 - Redémarrage des trains 400 et 500 après les travaux de maintenance préventive ;
 - Indisponibilité du compresseur de régénération 541JA et 441JA.
- **Juin et Juillet:**
 - Déclenchement du train 300
 - Redémarrage du train 600 après les travaux de maintenance
 - Arrêt du train 100 pour travaux de maintenance préventive de type E3 (démontage totale pièce par pièce des turbines et des compresseurs en présence d'un superviseur étranger de la société qui a fourni cet équipement).
 - Indisponibilité des compresseurs de régénération X41JA
 - Multiples chasses pour débouchage de l'échangeur cryogénique 516C.
 - Blocage des vannes manuelles 209, 203 des trains 200 et 500.
- **Août :** Démarrage du train 100 après travaux de maintenance préventive de type E3 et arrêt et redémarrage des trains 300, 500 et 600 à la demande de RTO.
- **Septembre et Octobre:**
 - Arrêt et redémarrage des trains 200, 300, 500 et 600 à la demande de RTO
 - Redémarrage du train 100 pour nettoyage des pièges à moule des condenseurs de propane 102CA/CB.
 - Délestage des trains 400 et 600 suite au déclenchement des chaudières 770UA et UD et des pompes à eau suite à un problème électrique.
 - Déclenchement du train 100 suite au déclenchement du compresseur de propane.
 - Indisponibilité des compresseurs X41JA et X04J (régénération et fuel gaz).
- **Novembre:**
 - Arrêt et redémarrage des trains 200, 400 et 600 à la demande de RTO
 - Excès de fuel gaz suite :
 - au bouchage des condenseurs propane,
 - instabilité des sections fractionnements des trains,
 - fuites au niveau des vannes et soupapes
 - fissuration de l'échangeur 351C (condenseur du dé-éthaniseur).

➤ **Décembre:**

- Arrêt et redémarrage des trains 100, 300, 400, 500 et 600 suite à la consigne du port et à la demande de RTO.
- Excès de fuel gaz suite aux mêmes anomalies que celles rencontrées le mois de novembre [16].

Remarque : au terme de cet examen nous constatons que le plus grand nombre d'anomalies de fonctionnement du complexe ont été enregistrés aux mois de mai et septembre alors que le complexe est en activité optimale.

Ces dysfonctionnements sont communs en conséquence une grande partie liée à l'élévation de la température de l'eau de mer, avec manque de refroidissement.

III.1.4 : Bilan d'énergie de la puissance moyenne des entrées et des sorties du complexe GL2Z durant l'année 2008

Le gaz naturel subit plusieurs opérations avant d'être transformé en produits finis. Celles-ci nécessitent la consommation d'une partie de l'énergie entrant, (sous forme de combustible dans les chaudières, qui sont les principales consommatrices d'énergie de l'installation).

L'autoconsommation est la quantité d'énergie consommée ou perdue pour la transformation du gaz naturel en produits finis (GNL, Ethane, Butane, Propane, Gazoline).

Remarque 1: L'autoconsommation totale est par définition ; la différence entre ce qui rentre comme gaz naturel et ce qui sort comme produit finis.

Remarque 2: L'autoconsommation d'une usine de GNL est donc l'image de son rendement énergétique. Elle est aussi le reflet de la qualité de la technologie mise en œuvre et du savoir faire de l'exploitant.

Le tableau III.3 ci-dessous : utilise ces formules suivantes pour le calcul des puissances de GN à l'entrée avec les produits finis à la sortie du complexe et la puissance de l'autoconsommation

$$PCS \text{ (kJ/m}^3\text{)} = 4,185 \text{ kJ/cal} \times 1000\text{cal/Th} \times 9,465 \text{ (Th/m}^3\text{)} = 39611 \text{ kJ/m}^3$$

$$\text{La puissance en kW} = PCS \text{ (kJ/m}^3\text{)} \times \text{Débit volumique (m}^3\text{/s)}.$$

$$\text{Energie des gaz en thermies} = \text{volume (m}^3\text{)} \times PCS \text{ (th/m}^3\text{)}.$$

$$\text{Autoconsommation \%} = \text{rapport des puissances}$$

$$\text{(Gaz Naturel entrant - Produits finis sortant) / puissance de Gaz Naturel entrant}$$

Les données du complexe [20] ont été adaptées en termes de puissance pour une exploitation plus aisée.

Tableau III.3 : Bilan d'autoconsommation en fonction du gaz d'entrée GN et des produits sortis du complexe durant l'année 2008 (pour les six trains)

Mois/ Nbre heures	PCS	Gaz Naturel entrant			Produits finis sortant			Autoconsommation		
	Th/m ³	10 ³ M ³	10 ⁶ Th	kW	10 ³ M ³	10 ⁶ Th	kW	10 ³ M ³	kW	%
Janv. 734	9,465	1 282 185	12 136	19 220 656	1 124 008	10639	16 849 503	158 177	2 371 153	12,34
Fév. 665	9,463	1 167 734	11 050	19 317 196	1 017 482	9 628	16 831 662	150 252	2 485 533	12,87
Mars 697	9,461	1 190 642	112 647	18 787 908	1 027 336	9 720	16 210 994	163 306	2 576 914	13,72
Avril 602	9,473	1 092 955	10 354	19 993 383	942 438	8 928	17 239 982	150 517	2 753 402	13,77
Mai 454	9,470	773 576	7 326	18 758 153	646 847	6 126	15 685 151	126 729	3 073 004	16,38
Juin 567	9,471	1 059 716	10 037	20 577 624	920 173	8 715	17 867 976	139 543	2 709 654	13,17
Juillet 638	9,480	1 137 102	10 780	19 641 744	989 729	9 383	17 096 100	147 373	2 545 649	12,96
Août 570	9,463	954 972	9 037	18 430 520	822 083	7 779	15 865 815	132 889	2 564 697	13,92
Sept. 573	9,469	902 954	8 550	17 346 349	769 566	7 287	14 783 879	133 388	2 562 473	14,77
Oct. 633	9,468	957 960	9 070	16 656 927	834 277	7 899	14 506 340	123 683	2 150 589	12,91
Nov. 600	9,464	902 171	8 538	16 542 659	783 097	7411	14 359 266	119 074	2 183 400	13,20
Déc. 562	9,476	860 752	8 156	16 871 735	744 465	7 055	14 592 379	116 287	2 279 360	13,51
Tot. 7295	9,469	12 282 719	116 298	18 512 071	10 621 503	100 569	15 990 754	1 661 217	2 521 319	13,52

Le tableau III.3 donne le PCS, les débits avec le nombre d'heures de marche et l'énergie en thermie des gaz. Les résultats obtenus sont des puissances de gaz entrant et des produits finis sortant du mois considéré. La différence entre ces deux énergies donne l'autoconsommation.

Donc pour cette énergie, on constate que l'énergie utilisée dans le procédé est faite pour la production de la vapeur, les appoints vers les différentes boucles de réfrigération, et enfin les différentes pertes dues à des fuites au moment des arrêts ou redémarrage des trains.

III.1.5 : Bilan d'énergie d'autoconsommation en fonction du fuel gaz et des gaz torchés durant l'année 2008

L'objectif recherché à travers ce tableau III.4 est la détermination détaillée de l'autoconsommation ; Celle-ci est la somme du fuel gaz utilisé pour les chaudières et des gaz torchés au complexe.

Le tableau III.4 ci-dessous utilise les formules suivantes :

Autoconsommation % = rapport entre la puissance de ((fuel gaz + gaz torché)/puissance Gaz Naturel entrant).

Tableau III.4: Bilan d'autoconsommation du fuel gaz et des gaz torchés de l'année 2008 (pour les six trains)

Mois/ Nbre d'heures	PCS	Fuel gaz			Gaz torché			Autoconsommation		
	kJ/M ³	10 ³ M ³	10 ³ Th	kW	10 ³ M ³	10 ³ Th	kW	10 ³ M ³	kW	%
Janv. 734	39 611	153 165	1 449 707	2 296 027	5 012	47 434	75 126	158 177	2 371 153	12,34
Fév. 665	39 603	137 672	1 302 790	2 277 434	12 580	119 042	208 099	150 252	2 485 533	12,87
Mars 697	39 594	138 035	1 305 949	2 178 143	25 271	239 091	398 771	163 306	2 576 914	13,72
Avril 602	39 645	130 143	1 232 845	2 380 701	20 374	193 003	372 701	150 517	2 753 402	13,77
Mai 454	39 632	91 170	863 380	2 210 747	35 559	336 744	862 257	126 729	3 073 004	16,38
Juin 567	39 636	122 766	1 162 717	2 383 877	16 777	158 895	325 777	139 543	2 709 654	13,17
Juillet 638	39 674	132 083	1 252 147	2 281 537	15 290	144 949	264 112	147 373	2 545 649	12,96
Août 570	39 603	115 906	1 096 818	2 236 932	16 983	160 710	327 764	132 889	2 564 697	13,92
Sept. 573	39 628	109 303	1 034 990	2 099 784	24 085	228 061	462 689	133 388	2 562 473	14,77
Oct. 633	39 624	120 990	1 145 533	2 103 764	2 693	25 497	46 826	123 683	2 150 589	12,91
Nov. 600	39 607	111860	1 058 643	2 051 121	7 214	68 273	132 280	119 074	2 183 400	13,20
Déc. 562	39 657	109793	1 040 398	2 152 070	6 494	61 537	127 290	116 287	2 279 360	13,51
Total 7295	39 626	1 472 886	13 945 918	2 221 011	188 331	1 783 237	300 308	1 661 217	2 521 319	13,52

D'après les résultats obtenus dans le bilan thermique des tableau III.3et 4, nous constatons que par le calcul qui a été effectué le pourcentage d'autoconsommation reflète l'interprétation du graphe Fig. III-1 (Répartition des gaz torché et consommation fuel gaz).

Remarques : Ces quantités de gaz sont utilisées comme combustibles pour les chaudières afin de produire la vapeur nécessaire au fonctionnement des équipements (turbines des compresseurs et des pompes d'alimentation, rebouilleurs etc.....)

Il arrive que les quantités de gaz combustible produites soient inférieures aux besoins réels du complexe ; dans ce cas un apport est puisé depuis le collecteur commun de fuel gaz. La répartition de ces flux gazeux est représentée sur la figure III.2 ci-dessous.

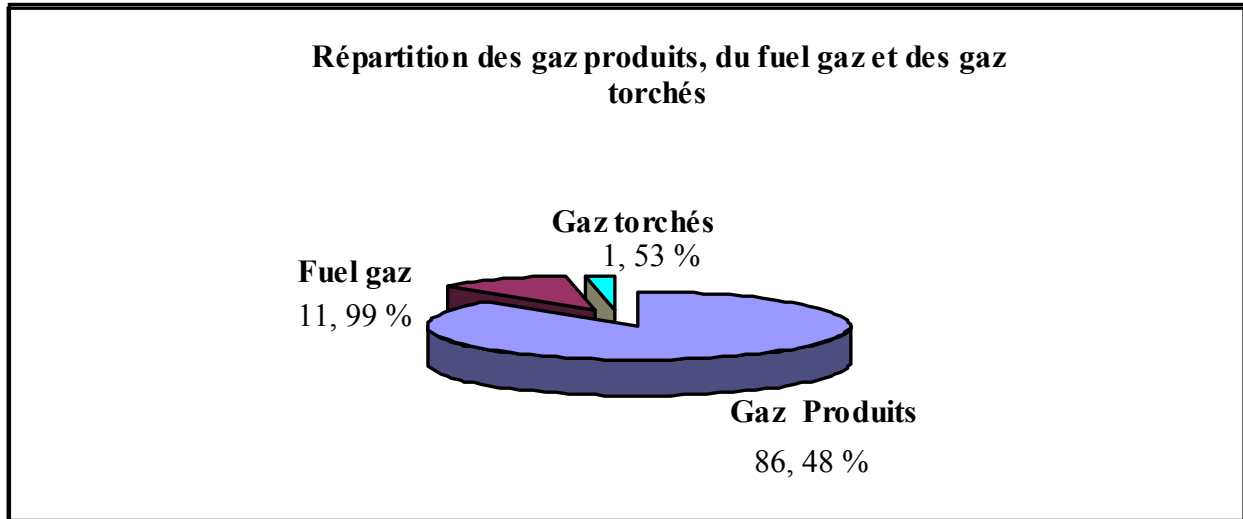


Fig. III-2 : Répartition des gaz produits, du fuel gaz et des gaz torchés

Il est impératif de diminuer les quantités de fuel gaz consommé et des gaz torchés pour améliorer le rendement énergétique du complexe. La diminution de consommation de fuel gaz ne peut être obtenue que grâce à la diminution des quantités de vapeur perdues et du rendement des chaudières.

L'étude suivante concerne le bilan de vapeur du complexe.

Partie 2 : Bilan de vapeur

III.2.1. Introduction

La vapeur d'eau représente une énergie motrice et thermique indispensable au fonctionnement du complexe GL2Z. L'énergie thermique produite par la combustion du gaz naturel ou gaz de procédé dans les foyers des générateurs de vapeur du complexe est utilisée principalement pour :

- L'entraînement des équipements rotatifs : compresseurs, pompes, ventilateurs ; après transformation en énergie mécanique par les turbines à vapeur.
- La production d'électricité dans les générateurs, après transformations en énergie mécanique puis électrique.
- Comme agent caloporteur pour les réchauffeurs et les rebouilleurs.
- Le fonctionnement des éjecteurs des condenseurs à surface.

Les turbos ventilateurs des chaudières qui fournissent de l'air indispensable à la combustion présentent des arrêts fréquents. Il s'en suit l'indisponibilité des chaudières, perturbant ainsi la production de vapeur.

III.2.2 : Description des équipements de production et de consommation de vapeur du complexe GL2Z

Les réseaux de production et de distribution de vapeur comprennent les chaudières de la zone ABB, les chaudières des utilités chaudes et les chaudières de procédé, les dégazeurs et les pompes d'alimentation des chaudières, le réseau de distribution de vapeurs des utilités et procédés et les réseaux de distribution du gaz combustible.

Le réseau de vapeur des utilités fonctionne de manière totalement indépendante du réseau de vapeur de procédé. Une vanne automatique placée sur le collecteur des chaudières haute pression permet aux chaudières de procédé d'alimenter le réseau vapeur des utilités. L'alimentation inverse n'est possible qu'en présence d'une vanne manuelle [6].

La production de vapeur du complexe est assurée par trois zones d'équipements répartis en zone ABB, zone utilités et zone procédés.

III.2.2.1 : Equipements principaux associés aux chaudières de la zone ABB

- 770 UA/B/C/D Quatre chaudières de procédé de la zone ABB
- 770 FA/B/C/D Quatre ballons de purge
- 772 FA/B/C/D Quatre Ballons de purge intermittente
- 772 UA/B/C/D Quatre dégazeurs (déaérateurs).
- 770 JA1T/JB1T/JC1T/JD1T Quatre turbopompes d'alimentation.
- 770 JA1/2 Deux pompes à eau d'alimentation de la chaudière 770 UA
- 770 JB1/2 Deux pompes à eau d'alimentation de la chaudière 770 UB
- 770 JC1/2 Deux pompes à eau d'alimentation de la chaudière 770 UC
- 770 JD1/2 Deux pompes à eau d'alimentation de la chaudière 770 UD

Le condensât de retour des trains de procédé de GNL et l'appoint d'eau d'alimentation des chaudières en provenance des unités de dessalement sont envoyés aux désaérateurs 772UA/B/C/D (la vapeur et d'hydrazine éliminent l'oxygène en solution dans l'eau d'alimentation des chaudières). Cette eau d'alimentation provient des désaérateurs et va aux chaudières haute pression 770UA/B/C/D.

La vapeur haute pression (65 bars eff) émise par les chaudières 770UA/B/C/D passe par le procédé de liquéfaction avant d'entraîner les pompes des turbines 770 JA1T/B/C/D. Elle est détendue passant de 65 bars eff à 17,2 bars eff avant son utilisation par les turbines 770UAJ1T/BJ1T/CJ1T/DJ1T des ventilateurs à tirage forcé et aux turbines 774 JAT/BT des pompes des épurateurs de condensât.

Les ballons de purge 770FA/B/C/D servent à détendue la vapeur des chaudières avant de l'envoyer vers les désaérateurs 772UA/B/C/D. Un autre type de ballons dit de purge intermittente 772FA/B/C/D servent à éliminer l'excès de matières solides selon les besoins [14].

III.2.2.2 : Equipements principaux associés aux chaudières de la zone utilité**A/ chaudières haute pression 65 bars :**

Trois chaudières de production de vapeur haute pression (2001UA/B/C) alimentent le réseau 65 bars eff. des utilités avec un débit de 90900 kg/h de vapeur à 441°C.

- Les utilisateurs de vapeur 65bars sont trois turbogénérateurs électriques (2070 JAT/BT/CT).

B/chaudières moyenne pression 17,2 bars :

Une chaudière de production de vapeur de moyenne pression 17,2 bars eff (2002U), avec un débit maximum de 58 800 kg/h de vapeur à la température de 304°C. Ces différentes chaudières moyenne pression et haute pression après détente vont alimenter les équipements suivants :

- | | |
|---|------------------------------|
| ▪ 2001- UA3T /B3T/C3T | Trois turbo-ventilateurs |
| ▪ 2001JAT/BT/CT | Trois turbos pompes |
| ▪ 2070 JA3T/B3T/C3T | Trois turbos pompes |
| ▪ 2002 JT | Turbo pompe |
| ▪ 2070 JA3T/B3T/C3T | Trois turbopompes |
| ▪ 2202 JT | Une Turbo pompe d'eau de mer |
| ▪ 2020 JCT/DT | Deux turbos pompes d'huile |
| ▪ Réchauffeur de gaz 2109 | |
| ▪ Six éjecteurs de l'unité de dessalement | |

Les turbines suscitées vont entraîner :

- Les ventilateurs à tirage forcé des chaudières haute pression des utilités ;
- La pompe d'alimentation d'eau des chaudières haute pression des utilités ;
- La pompe à l'huile de graissage des turbos alternateurs ;
- La pompe auxiliaire d'eau de mer ;
- Les réchauffeurs d'eau de l'unité de dessalement.

Les ventilateurs à tirage forcé des chaudières hautes pression des utilités sont entraînés par des turbines à vapeur, tandis que le ventilateur à tirage forcé de la chaudière moyenne pression des utilités est entraîné par un moteur électrique [14].

III.2.2.3 : Equipements principaux associés aux nouvelles chaudières de la zone procédé

Les nouvelles IHI remplacent les chaudières des trains 100 et 200. La section de production de vapeur de la zone de procédé a pour rôle de fournir la vapeur qui alimente le réseau 65 bars, 17,2 bars et 4,5 bars après passage dans les stations de détente.

Elle comprend deux chaudières d'une capacité de 400 tonnes/heures chacune (chaudières IHI) et douze chaudières (trois par trains) d'une capacité de 136 tonnes/heures chacune. Ces chaudières produisent de la vapeur à 65 bars et 441 °C.

Il existe six réseaux de distribution de vapeur, un dans chaque train de procédé. Chaque train utilise trois niveaux de pression: 65, 17,2 et 4,5 bars [14].

III.2.2.3.a : Réseau de vapeur à 65 bars et 441°C

La vapeur à 65bars venant des chaudières haute pression de chaque train de procédé circule dans le collecteur 24 pouces communs aux trois chaudières, puis vers le distributeur 20 pouces du train du procédé.

Le collecteur (24'') commun aux chaudières est raccordé au collecteur (36''), également commun aux utilités. Ce raccordement est assuré par une vanne régulatrice et un clapet de non retour qui permet l'utilisation de la vapeur de procédé dans la zone des utilités.

Le collecteur de vapeur 65 bars, 441 °C alimente les équipements suivants :

- La turbine X 01 JT d'entraînement du compresseur propane ;
- La turbine X 02 JT d'entraînement du compresseur MCR 1 ;
- La turbine X 03 JT d'entraînement du compresseur MCR 2 ;
- La turbine X 04 JT d'entraînement du compresseur de fuel gaz ;
- Les réchauffeurs X42C1/C2 de gaz de régénération ;
- La turbine X70JT d'entraînement de la pompe d'eau d'alimentation des chaudières de procédé alimente directement le collecteur 24 pouces de celles-ci.

Le condensât provenant des trois condenseurs sous vide X01JC1, X02 JC1 et X03 JC1 des turbines X01 X02 X03 JT est aspiré par les pompes condensât X20, X21, X22J/JA pour être refoulé vers le collecteur de récupération. L'échappement de la turbine X70JT (entraînant la pompe d'eau d'alimentation des chaudières) et de la turbine du compresseur X04 JT alimente le réseau de vapeur 17,2 bars [14].

III.2.2.3.b : Réseau de vapeur à 17,2 bars et 324°C

La vapeur 17,2 bars provient du réseau 65 bars après passage à travers le poste de détente 65 bars alimente les équipements suivants :

- Le vaporiseur de MEA X36C après être désurchauffée.
- Les turbines X70 UA/B/CJT qui entraînent les ventilateurs à tirage forcé des chaudières de procédé.
- La turbine X01 JLT1 qui entraîne la pompe d'huile de graissage principale.
- La turbine X01 JLT3 qui entraîne la pompe d'huile d'étanchéité principale.
- La turbine X31 JT qui entraîne la pompe de MEA.
- Les éjecteurs des condenseurs sous vide des turbines à condensation X01, X02, X03JT.

Le condensât sortant du vaporiseur MEA X36C se détend dans le ballon X44F avant d'être aspiré par les pompes condensât X27J/JA pour être refoulé vers le collecteur de récupération de condensât du train de procédé correspondant [14].

III.2.2.3.c : Réseau de vapeur à 4.5 bars et 242°C

La vapeur 4,5 bars provient du réseau 17.2 bars après passage par le poste de détente (détente désurchauffe) du ballon de détente X43 F et de la vapeur d'échappement des turbines à contre pression va être envoyé vers le réseau de vapeur 4,5bars :

- La turbine qui entraîne les turbo ventilateurs des chaudières de procédé X70UA JT /B/C ;
- La turbine de la pompe principale d'huile de graissage : X 01 JLT1 ;
- La turbine de la pompe principale d'huile d'étanchéité : X 01 JLT3 ;
- La turbine de la pompe MEA X31 JT.

La vapeur à 4.5 bars alimente les équipements suivants :

- Les éjecteurs des turbines à condensation X01/X02/X03 JT ;
- Le système de chauffage du bâtiment ;
- Le réchauffeur de gaz de dégivrage X19C ;
- Le réchauffeur de gaz d'alimentation X31C ;
- Le dégazeur X 72 U.

Après désurchauffe :

- Le rebouilleur tour de lavage X08C ;
- Le rebouilleur du décarbonateur X34C ;
- Le rebouilleur du dé-éthaniseur X52C ;
- Le rebouilleur du dé-propaniseur X54C ;
- Le rebouilleur du dé-butaniseur X56C.

Le condensât sortant des échangeurs à vapeur à 4.5 bars est détendu dans le ballon X44F; le condensât du ballon X44F est aspiré par les pompes X27J/JA pour être refoulé vers le collecteur de récupération [14].

III.2.3 : Bilans de production et consommation de la vapeur dans le complexe GL2Z

III.2.3.1 : Problématique

Le but de cette partie de l'étude est d'inventorier les pertes de vapeur du complexe qui sont mises à l'évent après un excès de production ou manque d'utilisation dans les boucles propane et MCR qui provoquent des perturbations des équipements avec une augmentation de pression ou de température.

III.2.3.2 : Production du réseau de vapeur à 65 bars

III.2.3.2.A : Partie Procédé

Le but du tableau III.5 est de calculer la production de vapeur des chaudières de la zone ABB et procédé pour le réseau 65bars qui va alimenter ensuite les autres réseaux (17,2 et 4,5 bars) après détente. Les capacités de production de ces chaudières sont données par les tableaux suivants [15].

Calculs de puissances de production de vapeur à 65bars des chaudières pour différents réseaux :

$$P = \sum (m_s \times h_s) - \sum (m_e \times h_e)$$

La puissance totale = Puissance d'une chaudière X nombre de chaudière qui sont en marche.

D'après le Tableau III.5 ci-dessous les remarques relatives pour l'année 2008 sont comme suit: les petites chaudières (X70UA/UB/UC) des trains 100 et 200 (six au total) sont remplacées par deux chaudières IHI (770UE/UF) de même capacité totale.

Tableau III.5 : Bilan sur la production de vapeur à 65bars / Partie procédé [15].

Production de vapeur 65 bars eff ; T=441°C					
Equipements	Débit réel entré (kg/h)	Débit réel sortie (kg/h)	Enthalpie entrée (kJ/kg)	Enthalpie sortie (kJ/kg)	Puissance actuelle (kW)
Chaudière haute pression 770UA/UB/UC/UD	314 972	311 853	495,8	3 270,1	239 896,5 x 4
Chaudière haute pression 770UE/UF (IHI) (Trains 100 et 200)	314 972	311 853	495,8	3 270,1	239 896,5 x 2
Chaudière haute pression 470 UA/UB/UC	104 195	102 152	466,1	3 264,6	79 144,5 x 3
Chaudière haute pression 570 UA/UB/UC	104 195	102 152	466,1	3 264,6	79 144,5 x 3
Chaudière haute pression 670 UA/UB/UC	104 195	102 152	466,1	3 264,6	79 144,5 x 3
Total 1					2 151 679,5

Les résultats font ressortir une production de vapeur de 65 bars de **2 151 680 kW**.

III.2.3.2.B : Partie Utilités

Le tableau III.6 ci-dessous nous montre le calcul de la puissance de production de la zone des utilités du réseau 65 bars qui va alimenter à son tour les réseaux 17,2 et 4,5 bars.

Tableau III.6 : Bilan sur la production de vapeur à 65bars / partie Utilités [15].

Production de vapeur 65 bars eff ; T=441°C					
Equipements	Débit réel entrée (kg/h)	Débit réel Sortie (kg/h)	Enthalpie entrée (kJ/kg)	Enthalpie sortie (kJ/kg)	Puissance actuelle (kW)
Chaudière haute pression 2001UA/UB/UC	60 864	58 523	466,1	3 270,1	45 280 x 3
Total 2					135 840

Ce tableau fait ressortir une puissance de 135 840 kW.

La production de vapeur à 17,2 bars se fait par une chaudière unique 2002 U qui alimente un certain nombre d'équipements comme détaillé dans le tableau III.7 ci-dessous.

Tableau III.7: Bilan de la production de vapeur à 17,2 bars / chaudière 2002U [15].

Production de vapeur 17,2 bars eff ; T=304°C					
Equipements	Débit réel entrée (kg/h)	Débit réel Sortie (kg/h)	Enthalpie entrée (kJ/kg)	Enthalpie sortie (KJ/kg)	Puissance actuelle (kW)
Chaudière moyenne pression 2002U	47 764	45 927	458,8	3 037,9	32 669
TOTAL 3					32 669

Tableau III.8: récapitulatif sur les Bilans de production totale de vapeur

Production	Puissance globale (kW)
Total 1	2 151 680
Total 2	135 840
Total 3	32 669
Production Totale	2 320 189

Les résultats du bilan d'énergie consacré à la production totale de vapeur fait ressortir une puissance totale de **2 320 189kW**, égale à la sommation des puissances des trois tableaux précédents.

III.2.4 : Bilan de consommation de la vapeur des trois réseaux du complexe GL2Z

III.2.4.1 : Consommation de vapeur à 65 bars

La vapeur de ce réseau provient des chaudières qui produisent de la vapeur à 65 Bars. Les équipements cités ci-après consomment de la vapeur produite pour faire marcher ou entraîner les machines.

Tableau III.9: Bilan de consommation de la vapeur à 65 bars à contre pression [15].

Consommation des turbo pompes et turbo compresseurs en vapeur 65 bars des six trains					
Equipements	Débit réel entré (kg/h)	Débit réel sortie (kg/h)	Enthalpie entrée (kJ/kg)	Enthalpie sortie (kJ/kg)	Puissance actuelle (kW)
Turbo pompes d'alimentation 770JA1T/JB1T / JC1T/JD1T	31 200	31 200	3 270,1	3 162,7	931 x 4
Turbo pompes d'alimentation 770JE1T/JF1T	31 200	31 200	3 270,1	3 162,7	931 x 2
Turbopompe d'eau d'alimentation de la chaudière X70JT	24 855	24 855	3 270,1	3 083,0	1 292 x 6
Turbo compresseur fuel gaz X04JT	30 000	29 700	3 270,1	3 083,0	1 816 x 6
Total 1					24 234

Ce tableau fait ressortir une puissance de 24 234 kW.

Tableau III.10 : Bilan de consommation de la vapeur à 65 bars à condensation [15].

Consommation des turbo compresseurs et turbo générateurs en vapeur 65 bars des six trains					
Equipements	Débit réel entré (kg/h)	Débit réel Sortie (kg/h)	Enthalpie entrée (kJ/kg)	Enthalpie sortie (kJ/kg)	Puissance actuelle (kW)
Turbo générateurs électriques 2070JAT/JBT /JCT	54 000	54 000	3 270,1	2 364,3	13 587 x 3
Turbo compresseur propane X01JT	70 100	69 900	3 270,1	2 364,3	17 769 x 6
Turbo compresseur MCRI X02JT	82 000	81 780	3 270,1	2 364,3	20 777 x 6
Turbo compresseur MCR II X03JT	89 000	88 780	3 270,1	2 364,3	22 538 x 6
Total 2					407 265

Le tableau ci-dessus met en évidence les principaux équipements du procédé qui consomment de la vapeur à 65 bars et qui font marcher tout le complexe pour la production de GNL. La puissance consommée par ces équipements (y compris le turbogénérateur) est de **407 265 kW**.

Tableau III.11: Bilan de consommation de la vapeur à 65 bars des condenseurs de surfaces [15].

Consommation de vapeur des condenseurs après les turbocompresseurs					
Equipements	Débit réel entré (kg/h)	Débit réel Sortie (kg/h)	Enthalpie entrée (kJ/kg)	Enthalpie sortie (kJ/kg)	Puissance actuelle (kW)
Condenseur de surface X01JC1	69 900	73 049	2 205,70	220,30	38 356 x 6
Condenseur de surface X02JC1	81 780	81 924	2 205,70	220,30	45 092 x 6
Condenseur de surface X03JC1	88 780	88 924	2 205,70	220,30	48 952 x 6
2005 JCA/JCB/JCC	54 000	54 408	2 205,70	220,30	29 755 x 3
Total 3					883 665

III.2.4.2 : Consommation de vapeur à 17,2 bars

La vapeur 17,2 bars provient du réseau 65 bars après son passage par les postes de détente. Cette vapeur est consommée par les turbopompes et les turbos ventilateurs du complexe d'après le tableau III.12 ci-dessous.

Tableau III.12: Bilan de consommation de la vapeur à 17,2 bars à contre pression [15].

Consommation de vapeur des turbopompes et ventilateurs à partir du réseau 17.2 bars					
Equipements	Débit réel entrée (kg/h)	Débit réel Sortie (kg/h)	Enthalpie entrée (kJ/kg)	Enthalpie sortie (kJ/kg)	Puissance actuelle (kW)
Turbo ventilateurs 2001 UA3T/UB3T/UC3T	5 756	5 756	3 038,16	2 853,74	295 x 3
Turbo pompe 2001JAT/JBT/JCT	9 356	9 356	3 038,16	2 853,74	479 x 3
Turbo pompe 2002JT	2 320	2 320	3 038,16	2 853,74	119
Turbo ventilateur X70UAJT /UBJT/UCJT	7 918	7 918	3 083,00	2 853,74	504 x 3 x 6
Turbo pompe X01-JLT1	2 271	2 271	3 083,00	2 853,74	145 x 6
Turbo pompe X01-JLT3	1 996	1 996	3 083,00	2 853,74	127 x 6
Turbo pompe MEA X31-JT	5 430	5 430	3 083,00	2 853,74	346 x 6
Turbo ventilateurs à tirage forcé 770 UAJ1T/ UB11T/ UC11T /UDJ1T	10 387	10 387	3 162,70	2 853,74	891 x 4
Turbopompes des épurateurs de condensât 774- JAT/JBT	6 254	6 254	3 162,70	2 853,74	537 x 2
Total 4					19 857,5

Ce tableau ci-dessous relatif au réseau 17,2 bars, et dans le cas de contre pression, nous donne une puissance de **19 858 kW**.

Le tableau III.13 ci-dessous donne la consommation de vapeur à 17,2 bars des turbines à condensation.

Tableau III.13: Bilan de consommation de la vapeur à 17,2 bars à condensation [15].

Consommation de vapeur des turbopompes à partir du réseau 17.2 bars					
Equipements	Débit réel entrée (kg/h)	Débit réel Sortie (kg/h)	Enthalpie entrée (kJ/kg)	Enthalpie sortie (kJ/kg)	Puissance réelle (kW)
Turbo pompe 2070JA3T/JB3T/JC3T	2 035	2 035	3 038,00	2364,3	380,8 x3
Turbo pompe 2020JCT/JDT	10 224	10 224	3 038,00	2364,3	1 913,3
Turbo pompe 2202JT	23 360	23 360	3 038,00	2364,3	4 371,6
Total 5					7 427

Ce bilan donne une puissance de **7 427 kW**.

III.2.4.3 : Consommation de vapeur à 4,5 bars

Ces équipements sont utilisés pour la partie des utilités du complexe et les dégazeurs pour condenser les vapeurs sortantes du réseau 4,5 bars, les quantités résiduelles de vapeur sont envoyées vers les chaudières sous forme de condensât. Le tableau III.14 ci-dessous donne la consommation de vapeur à 4,5 bars des rebouilleurs.

Tableau III.14: Bilan Consommation de vapeur 4.5 bars pour les rebouilleurs [15].

Equipements	Débit réel (kg/h)	Puissance actuelle (kW)	Puissance globale (kW)
Rebouilleur X08-C	5 220	3 112,80	18 677
Rebouilleur X34 -C	7 199	4 188,68	25 132
Rebouilleur X52-C	6 732	4 035,28	24 212
Rebouilleur X54-C	6 984	4 382,74	26 296
Rebouilleur X56-C	3 888	2 321,64	13 930
Rebouilleur X31-C	10 120	6 473,42	38 841
Rebouilleur X36-C	2 088	1 142,36	6 854
Rebouilleur X09-C	4 464	2 676,65	16 060
Rebouilleur X42-C1	6 480	2 452,58	14 715
Rebouilleur X42-C2	6 444	662,54	3 975
Total 6	59 619	26 403,41	188 692

$$P_{tot} = \sum (m_s \times h_s) - \sum (m_e \times h_e) \times N_{train}$$

D'après le bilan ci-dessus nous obtenons une puissance de **188 692 kW**.

Tableau III.15: Bilan de consommation de vapeur 4.5 bars par les dégazeurs [15].

Consommation de vapeur à 4.5 bars			
Equipements	Puissance entrée (kW)	Puissance sortie (kW)	Puissance réelle (kW)
Dégazeur 2003 U, UA	41 946,5	29 992,5	11 954
Dégazeur X72-U	58 147	40 394,2	17753 x 6
Dégazeur 772-UA / B/ C/ D/ E/F	58 029,6	43 759,3	14 270 x 6
Total 7			204 092

Tableau III.16: récapitulatif des Bilans de consommation totale de vapeur

Consommation pour chaque réseau	Puissance globale (kW)
Total 1 : Consommation des turbopompes à contre pression (65 bars)	24 234
Total 2 : Consommation des turbogénérateurs et turbocompresseurs à condensation (65 bars)	407 265
Total 3 : Consommation de vapeur par des condenseurs de surfaces (65 bars)	883 665
Total 4 : Consommation de vapeur par des turbopompes et turbo ventilateurs à contre pression (17,2 bars)	19 858
Total 5 : Consommation de vapeur par des turbopompes à condensation (17,2 bars)	7 427
Total 6 : Consommation de vapeur par les rebouilleurs (4,5 bars)	188 692
Total 7 : Consommation de vapeur par les dégazeurs (4,5 bars)	204 092
Consommation totale	1 735 233

Le tableau ci-dessous III.17, représente les pertes de vapeurs dégager dans le complexe par les événements, dégazeurs, condenseurs, éjecteurs et des purges qui sont ouvertes régulièrement ; cette quantité de vapeur est dues à la perturbation du cycle de liquéfaction et dans le cas des arrêts ou démarrage des trains.

Tableau III.17: Calcul des pertes de vapeur pour les six trains [15].

Equipements	Débit réel (kg/h)	Enthalpie (kJ/kg)	Puissance réelle (kW)	Puissance Globale (kW)
Pertes des événements à 65 bars	6 082	3270,10	5 525	5 525
Pertes des événements à 17,2 bars	104 000	3162,70	91 367	91 367
Pertes des événements à 4,5 bars	67 125	2 853,74	53 210	53 210
Pertes dégazeurs (X72U)	300	2 706,7	226 x 6	1356
Pertes dégazeurs (722UA/B/C/D/E/F)	300	2 706,7	226 x 6	1356
Pertes dégazeurs (2003U, UA)	300	2 706,7	226 x 2	452
Pertes des purges continues estimées	8500	2 706,7	6391	6391
Pertes condenseurs X01/02/03JCJ1			118 x 18	2 124
Pertes éjecteurs X04JT			147 x 6	882
Pertes éjecteurs X03JT			358 x 6	2 148
Pertes éjecteurs X02JT			632 x 6	3 795
Pertes éjecteurs X01JT			1 022 x 6	6 131
Pertes totales de vapeur				174 737

III.2.4.4 : Les bilans finaux de production et de consommation de vapeur

Les résultats d'après les plans du complexe GL2Z sont comme suit :

- La capacité totale de production de vapeur est de **2 320 189kW** ;
- La puissance totale de la vapeur consommée est de **1 735 233 kW** ;

A cette consommation il y a lieu d'ajouter les pertes chiffrées de **174 737 kW**. La différence entre la production et la consommation ainsi chiffrée est de **410 219kW**. La différence entre ces deux pertes représente 18% de la production de vapeur ; elle peut être due soit à l'imprécision des débits des événements, des éjecteurs, des condenseurs ou des purges continues.

Mais il y a lieu de préciser que la production de vapeur représente la capacité maximale des chaudières telle donnée par les plans du constructeur. Le niveau de production actuelle peut typiquement être fixé 80 ou 85% de la capacité maximale. Cette explication semble plus plausible que celles de pertes éventuelles non identifiées.

Cette explication a été par la suite corroborée par les données reçues de l'usine qui montrent que la production actuelle de vapeur et la consommation de fuel gaz s'élèvent à **1 907 345 kW**, ce qui cadre 0,1% près avec la consommation des équipements et les pertes ainsi chiffrées (**1 909 970 kW** au lieu de **1907 233 kW**).

III.2.5.1 : Les rendements globaux et les gains en puissance dans le complexe

Nous avons des turbocompresseurs et turbogénérateurs de différentes puissances qui consomment de la vapeur pour entraîner les compresseurs et générateurs des boucles Propane et MCR avec le

collecteur fuel gaz ainsi que des turbopompes et turbo ventilateurs pour alimenter le reste des équipements du complexe GL2Z. Les rendements moyens des turbines à vapeur qui existe et qui entraînent les principaux équipements sont donnés comme proches de 29,5 %. Le rendement moyen des générateurs de vapeur (chaudières) du complexe a été évalué à 85,5%.

Le rendement combiné des turbines et générateurs à vapeur est en moyenne de 25,27%. Par ailleurs, le rendement des turbines à gaz modernes de puissance 20 à 100 MW étant de 34 et 36%, les turbines à vapeur peuvent être avantageusement remplacées par des turbines à gaz avec un gain de 8 % à 10% environ, ou encore par des moteurs électriques de rendement plus élevé ; c'est le but de notre étude dans cette partie. Cet avantage énergétique se rajoute au gain d'investissement car les turbines à vapeur coûtent en moyenne deux fois plus par kW installé que les turbines à gaz. Il reste cependant à considérer les aspects de sécurité qui sont souvent cités pour justifier le choix de turbines à vapeur. Le rendement de l'année 2008 est donné dans le tableau suivant :

Tableau III.18: Calcul du rendement global (chaudière /turbine à vapeur) pour l'année 2008:

Types de Chaudières	Consommation en fuel gaz pour l'année 2008, 10 ³ x M ³	PCS kJ/M ³	Nombre d'heures/an	Puissance moyenne consommée en fuel gaz kW	Production en vapeur T/an	Enthalpie de vapeur kcal/kg	Puissance moyenne de vapeur produite kW	Rendement de la chaudière en %	Rendement turbine à vapeur, % (donnée GL2Z)	Rendement global (produit) en %
2001 UA	36 489	39720	7295	56 139	348 313	781	45 503	81,05	29,50	23,91
2001 UB	35 745	39720	7295	54 461	336 588	781	43 145	79,22	29,50	23,37
2001 UC	29 940	39720	7295	46 059	291 082	781	37 924	82,34	29,50	24,29
2002 U	20 199	39720	7295	30 642	218 410	781	27 531	89,85	29,50	26,50
470 UA	57 000	39720	7295	84 929	497 784	781	61 914	72,90	29,50	21,51
470 UB	55 586	39720	7295	83 154	483 599	781	60 350	72,58	29,50	21,41
470 UC	54 104	39720	7295	81 276	468 593	781	58 840	72,40	29,50	21,36
570 UA	17 190	39720	2938	26 804	159 516	781	20 448	76,29	29,50	22,50
570 UB	13 837	39720	2368	21 609	123 961	781	15 918	73,66	29,50	21,73
570 UC	14 104	39720	1795	21 756	130 763	781	16 571	76,17	29,50	22,47
670 UA	26 204	39720	4360	37 699	235 206	781	28 649	75,99	29,50	22,42
670 UB	17 967	39720	4933	26 360	164 629	781	20 056	76,08	29,50	22,45
670 UC	19 159	39720	3790	27 244	171 058	781	21 024	77,17	29,50	22,76
770 UA	215 201	39720	7295	327 472	2 311 253	781	292 815	89,42	29,50	26,38
770 UB	222 959	39720	7295	343 642	2 388 966	781	303 124	88,21	29,50	26,02
770 UC	29 541	39720	1399	38 182	321 767	781	34 235	89,66	29,50	26,45
770 UD	213 775	39720	7295	329 976	2 285 935	781	289 223	87,65	29,50	25,86
770 UE	194 428	39720	7295	295 501	2 055 181	781	260 731	88,23	29,50	26,03
770 UF	199 459	39720	7295	302 586	2 130 077	781	268 981	88,89	29,50	26,22
Complexe	1 472 886	39720		2 226 669	15 108 623	781	1 907 345	85,66	29,50	25,27

Remarque :

Les turbines entraînant les compresseurs Propane et MCR, ainsi que les générateurs électriques étant d'une puissance moyenne de 20 à 30 MW, leur rendement a été estimé à 29,5% à partir des données de la vapeur relevées des plans de procédé du complexe GL2Z.

Interprétation du tableau III.18 : D'après les résultats obtenus dans le bilan thermique des chaudières, on peut conclure que les rendements des chaudières de la partie procédé et utilités sont moins élevés que celles de la zone ABB ; le rendement moyen du complexe est de 85,66%.

Mais la remarque la plus pertinente concerne le rendement global de la transformation de l'énergie fournie à l'entrée de l'usine en énergie mécanique disponible aux arbres des compresseurs de procédé par exemple. En effet l'utilisation des chaudières et des turbines à vapeur se traduit par un rendement global de 25,27 % pour un rendement de turbine à vapeur de 29,5 % tel qu'estimé pour les turbines de procédé ; si on compare se rendement de 25,27 % à celui de turbines à gaz moderne qui est de l'ordre de 34 % pour une puissance de 30-40 MW, la solution turbine à gaz permet de gagner 8,73 % sur la conversion en énergie mécanique.

D'après les calculs faits dans le tableau III.18, nous avons obtenu les résultats suivants :

Puissance moyenne de la consommation du fuel gaz pour l'année 2008 : 2 226 669 kW

Puissance moyenne de vapeur produite pour l'année 2008 : 1 907 345 kW

Le rapport des deux chiffres représente le rendement des chaudières, qui est de 86,66%. La consommation de vapeur par équipements calculés d'après les plans du complexe est de 1 735 233 kW.

D'après les bilans thermiques, les pertes de vapeur sont de 172 112 kW ; la perte totale calculée d'après les plans est de 174 737 kW. La différence relative entre ces deux chiffres est 1,5% ; elle peut être due aux données estimatives des pertes qui proviennent des événements, des purges et des soutirages non identifiés.

La puissance mécanique calculée à partir de la consommation de vapeur par les machines motrices à selon les plans est de 458 784 kW. Cette puissance correspondrait à une consommation du fuel gaz par d'éventuelles turbines à gaz de 1 349 365 kW avec un rendement de 34%.

La puissance consommée totale en fuel gaz par des turbines à gaz serait de : $1\,349\,365 + 188\,692 + 22062 = 1\,560\,119$ kW

En utilisant ainsi des turbines à gaz, le taux d'autoconsommation serait de : $1\,560\,119/17\,581\,656=0,0887$, soit 8,87%, Auquel il y a lieu d'ajouter le taux des gaz torchés qui est de 1,53%, soit au total 10,40%.

L'économie d'autoconsommation qui serait ainsi faite serait de 3,12%, par rapport à la situation actuelle, soit un débit annuel de gaz de 383 221 000 m³/an, quantité qui serait commercialisable. Cette quantité représente une énergie de 14 427 226 millions de BTU par an, soit une valeur marchande de 72 millions USD, à raison de 5 USD/million BTU.

Cette économie d'autoconsommation ainsi chiffrée représenterait 1 440 millions USD pour une durée de vie de 20 ans, à dollar et prix constants. Les modifications et les équipements nécessaires représenteraient un investissement qu'il y aurait lieu de chiffrer de façon précise pour en décider de la rentabilité. C'est une évaluation qui mériterait d'être faite par consultation avec les constructeurs du complexe, et éventuellement d'autres bureaux d'engineering connus.

III.2.6 : Conclusion

Les résultats obtenus dans ce chapitre font apparaître que l'écart entre les quantités de GN alimentant les sections de fractionnement et celles des produits finis ainsi que ceux injectés dans les boucles de réfrigération correspondent probablement à des mises en torche, et /ou éventuellement à des fuites qui augmentent l'autoconsommation.

Cette analyse fait apparaître que l'utilisation des turbines à gaz résulterait en une économie d'autoconsommation de 3,12%, et que la solution turbines à vapeur a été source de pertes de production et de surcoût d'investissement important depuis la construction de ce complexe. La solution retenue méritait déjà à l'époque une analyse plus audacieuse que celle proposée par les constructeurs qui avaient privilégié la solution **sans risque**, robuste mais coûteuse pour le Client.

A cette source d'autoconsommation excessive que constitue la solution turbines à vapeur, s'est rajoutée celle d'un dysfonctionnement des boucles de réfrigération Propane et MCR dû à une contamination du réfrigérant Propane et MCR par l'Ethane, essentiellement. Les problèmes incriminés sont le percement d'échangeurs cryogéniques et l'encrassement des échangeurs d'eau de mer par les organismes marins. Ces problèmes, sans doute dûs à un manque de maintenance, ont été analysés par les ingénieurs du Complexe qui ont bien voulu partager les résultats de leurs essais et analyses dont il est question dans le chapitre suivant.

CHAPITRE IV :

ANALYSE DES DISFONCTIONNEMENTS DES BOUCLES PROPANE ET MCR

IV.1 : Analyse des disfonctionnements de la boucle propane

IV.1.1 : Introduction

Le dépropaniseur de chaque train dans le complexe GL2/Z, produit du propane de qualité commerciale pour être acheminé en grande partie vers le complexe GP1/Z. une autre partie sert comme appoint dans la boucle propane et dans la boucle MCR (2 %). Dans ce chapitre, on examinera deux problèmes qui affectent la réfrigération et la liquéfaction du gaz naturel : il s'agit d'une part des fluctuations de la température de l'eau de mer qui conduisent à l'insuffisance de condensation du propane dans les échangeurs X02CA et CB, et d'autre part à la contamination du propane produit dans le dépropaniseur X52E par l'Ethane. Ce dernier est pratiquement incondensable à la température de l'eau de mer. Ce problème est globalement aggravé par la détérioration de l'échange de chaleur dans X02CA et CB provoquée par un encrassement des surfaces d'échange par des résidus de microorganismes dans l'eau de mer traitée.

IV.1.2 : Contamination de la boucle de réfrigération au propane par les légers (C2) [9]

La contamination de cette boucle provient de l'échangeur X51C qui serait percé, d'où le mélange des deux flux. Dans le but de repérer l'origine de cette anomalie qui entrave le bon fonctionnement de la boucle, le complexe a procédé à des analyses chromatographiques sur des échantillons de propane prélevés au niveau des différents équipements de la boucle de propane. Les résultats de ces analyses sont présentés dans les tableaux IV.1, IV.2, IV.3 suivants :

Tableau IV.1 : Analyse des échantillons pris dans la boucle de propane [20]

Désignation	X01 F	X02 F	X03 F	X04 F	X05 F
N ₂	0,024	0,008	0,002	0,001	-
CH ₄	0,412	0,385	0,121	0,068	0,024
C₂H₆	8,127	7,514	3,578	1,734	1,008
C ₃ H ₈	91,349	91,932	96,096	97,89	98,258
iC ₄ H ₁₀	0,079	0,149	0,184	0,269	0,608
nC ₄ H ₁₀	0,009	0,012	0,019	0,038	0,074
iC ₅ H ₁₂	-	-	-	-	0,018
nC ₅ H ₁₂		-	-	-	0,01

Ce tableau nous permet de constater que les quatre premiers ballons (X01F, X02 F, X03F et X04 F) contiennent une quantité importante d'éthane; la fraction de 1% dans le dernier est considérée comme normale. L'excès d'éthane provoque une augmentation de température et de pression. On ouvre alors les évènements pour évacuer les incondensables et on fait des appoints de propane réfrigérant au niveau du premier ballon pour remplacer les légers. La contamination du réfrigérant influe directement sur la pression de refoulement du compresseur X01J du propane avec l'augmentation de température et la détérioration du coefficient surface d'échange au niveau des condenseurs X02CA/CB. Le rendement des chillers (refroidisseurs de MCR et de gaz naturel) est par conséquent amoindri.

Tableau IV.2 : Analyse chromatographique du propane réfrigérant au niveau de l'échangeur X51C [20]

Condenseur de tête X51C	Entrée	Sortie
N2	0,024	0,0204
C1	0,021	0,0845
C2	1,492	0,575
C3	96,871	96,128
iC4	1,500	2,499
nC4	0,091	0,191

Tableau IV.3 : Analyse chromatographique du propane réfrigérant au niveau de l'échangeur X60C [20]

Echangeur X60C	Entrée	Sortie
N2	0,0276	0,0279
C1	0,0053	0,0043
C2	2,3991	0,4860
C3	96,4301	95,8861
iC4	1,0974	3,3877
nC4	0,0405	0,2080

L'examen des deux tableaux (IV.2, IV.3) nous renseigne sur la présence des composants lourds (iC4 et nC4). Ces derniers provoquent une instabilité au niveau de la colonne de tête du déethaniseur. Le problème de perçage des échangeurs X60C et X51C est nettement mis en évidence. Les lourds vont s'accumuler au fond des chillers, ce qui engendre une augmentation de pression de 6 bars et une augmentation de température de 8°C (-22°C au lieu -30°C) selon la quantité des composants lourds. Il suffit que les lourds soient condensés dans les chillers et surtout dans les X06C et X15C pour qu'il y ait un débit de refoulement supérieur à celui de l'aspiration dans le compresseur X01J. Un recyclage a lieu au niveau du compresseur et du dernier ballon (X05F). On ouvre ensuite les lignes dans la partie refoulement pour envoyer le propane vers le dernier ballon jusqu'à la stabilité du cycle. On procède enfin à l'ouverture d'une vanne de purge du fond des chillers X06C et X15C pour dégager les lourds jusqu'à diminution de la température du MCR et du GN à leur sortie.

Tableau IV.4 : Analyse chromatographique du propane réfrigérant et du propane produit

Fractions de propane	C1	C2	C3	iC4	nC4	iC5	nC5	Total
Propane produit	0	0,35	98,68	1,51	0,007	0	0	100
Propane réfrigérant	0,72	6,47	92,14	0,59	0,05	0,001	0	100

Ces analyses montrent que le propane circulant dans les boucles de réfrigération (92,14%) est contaminé par les hydrocarbures légers et principalement par l'éthane comparativement au propane produit initialement (98,68%). Le propane réfrigérant est contaminé essentiellement par l'Éthane (+6,12%) et le Méthane (+0,72%).

D'après analyse des tableaux (IV.2, IV.3, IV.4), on constate que le propane produit par le dépropaniseur est dans les normes du design ; ce qui n'est pas le cas du propane réfrigérant ce qui implique l'existence d'une contamination par les légers et par les lourds.

IV.1.2.1 : Effet de la contamination sur les températures des refroidisseurs

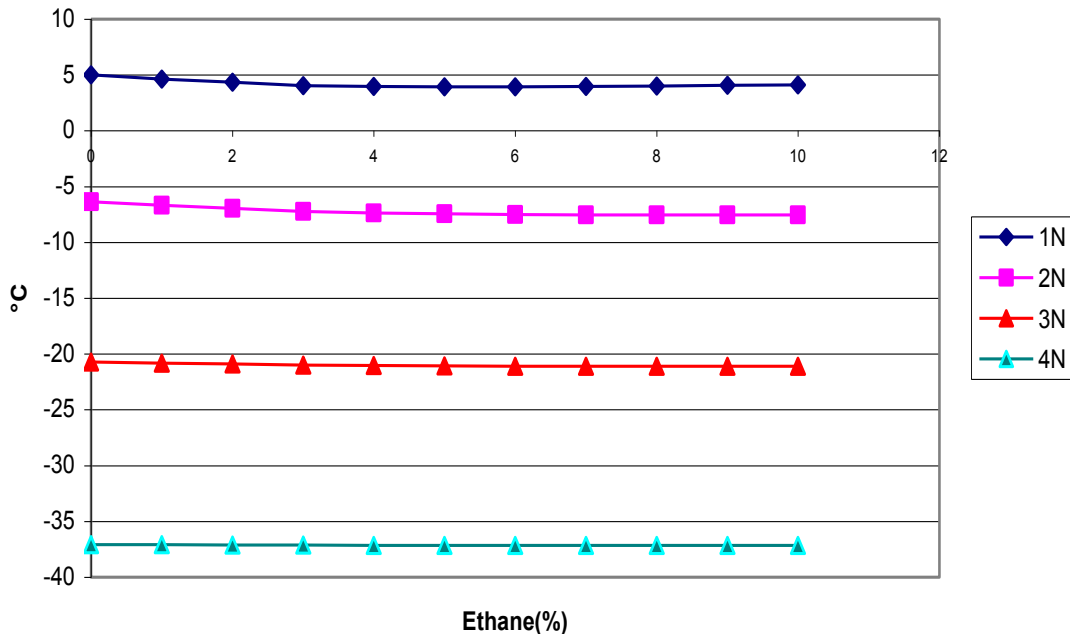


Fig. IV-1 : Effet de la contamination sur la température des refroidisseurs [9]

D'après la Fig. IV-1, la variation de la température des refroidisseurs augmente en fonction du propane réfrigérant, avec la température d'eau de mer de 23,9°C (design). Les niveaux de température diminuent lorsque la teneur d'éthane augmente. On constate qu'il y a un changement important sur la température dans le 1^{er} niveau de réfrigération.

IV.1.2.2 : Effet de la contamination par l'Ethane sur les débits des refroidisseurs et le refoulement du compresseur

La Fig. IV-2 ci-dessous montre la variation des débits des refroidisseurs aux différents niveaux de la boucle de propane avec la température d'EDM du design en fonction de la teneur d'éthane. On remarque que :

- Le débit d'aspiration diminue dans le 2^{ème}, 3^{ème} et 4^{ème} niveau et augmente dans le 1^{er} niveau, lorsque la teneur en éthane dans le propane réfrigérant augmente.
- Le débit de refoulement du compresseur diminue.

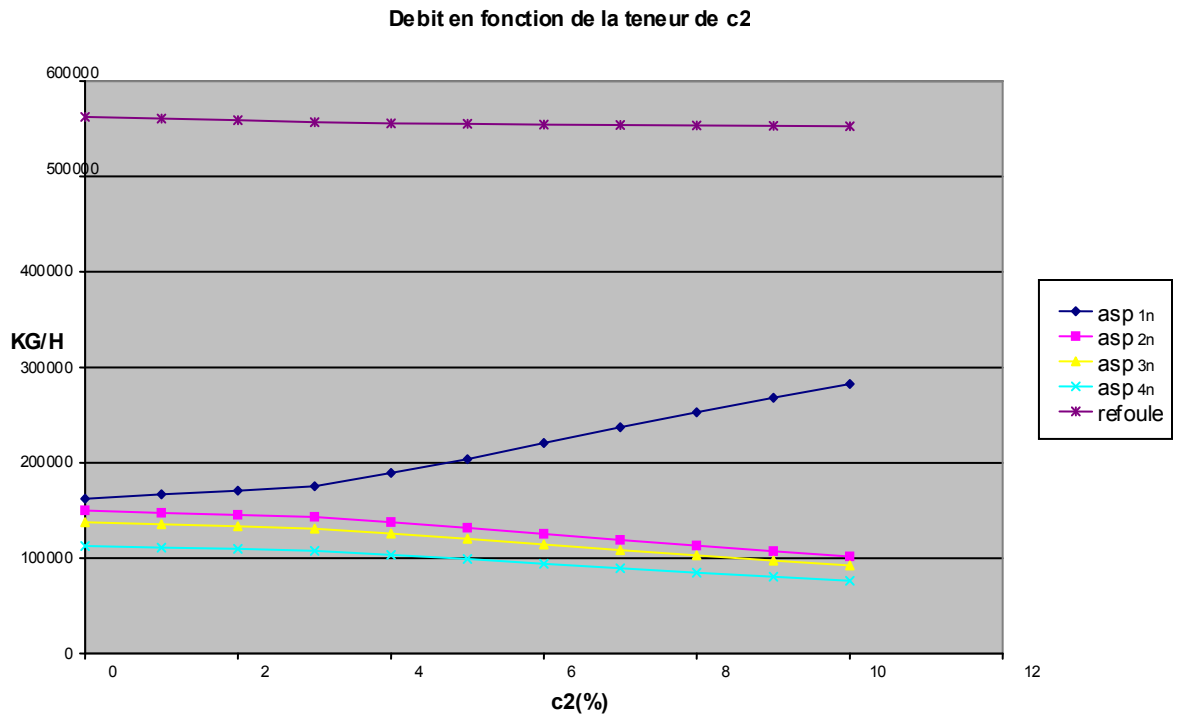


Fig. IV-2 : Variation des débits d'aspiration et de refoulement du compresseur en fonction de la teneur d'éthane [9]

IV.1.2.3. Effet de la contamination du propane par l'Ethane et l'augmentation de température de l'eau de mer sur l'évaporation du réfrigérant

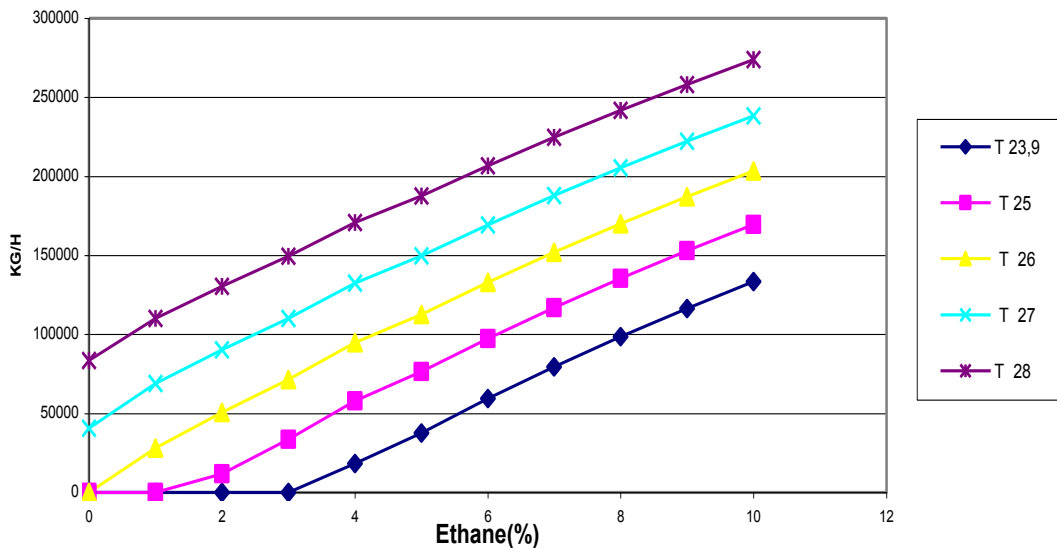


Fig. IV-3: Effet de la contamination sur les pertes de propane vapeur pour différentes température d'EDM [9]

On note sur la Fig. IV-3, l'effet de la variation de la teneur d'éthane de 0% à 10% dans la boucle de propane avec une variation de température de l'eau de mer de 23,9°C à 28°C. On remarque que les pertes de propane vapeur deviennent très importantes à partir de 4 % d'éthane de contamination et une température d'eau de mer du condenseur X02 CA/CB de 26°C.

IV.1.3 : Fluctuation de la température de l'eau de mer au niveau des échangeurs

Durant l'été la température augmente jusqu'à 28 °C à l'entrée des échangeurs. Cette température est prise au niveau du condenseur du propane réfrigérant. Dans ce chapitre nous allons analyser :

1. Variation de la température de l'eau de mer (EDM) du condenseur de propane (X02 CA/CB) de 23,9°C (température du design) jusqu'à 28°C (température maximale de l'eau de mer pendant l'été).
2. Variation de la quantité de chaleur total en fonction de la teneur en éthane et la température de l'eau de mer.
3. la température du propane réfrigérant perdu dans l'accumulateur (X01F) à chaque niveau de réfrigération.

IV. 1.3.1 : Effet de l'augmentation de la température de l'eau de mer sur l'évaporation du propane dans le condenseur X02CA/CB

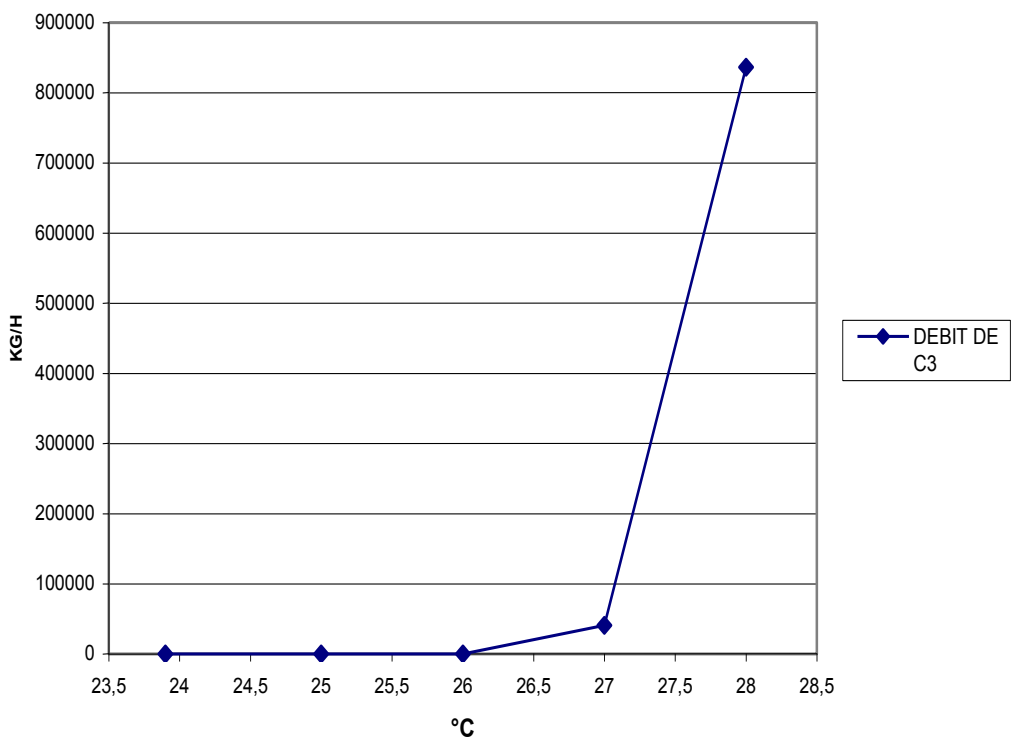


Fig. IV-4 : Débit du propane évaporé en fonction de la température de l'eau de mer [9]

La figure IV.4, montre l'évaporation du propane pur en fonction de la température de l'eau de mer du condenseur X02CA/CB. On remarque que l'évaporation commence à une température de 26°C pour devenir très importante entre 27°C et 28°C. à cette température (28°C) de l'eau de mer l'importante quantité de propane évaporé ne peut être condensé. Cette forte évaporation va perturber l'ensemble du cycle.

IV. 1.3.2 : Variation de la quantité de chaleur totale en fonction de la teneur en éthane et la Température d'EDM

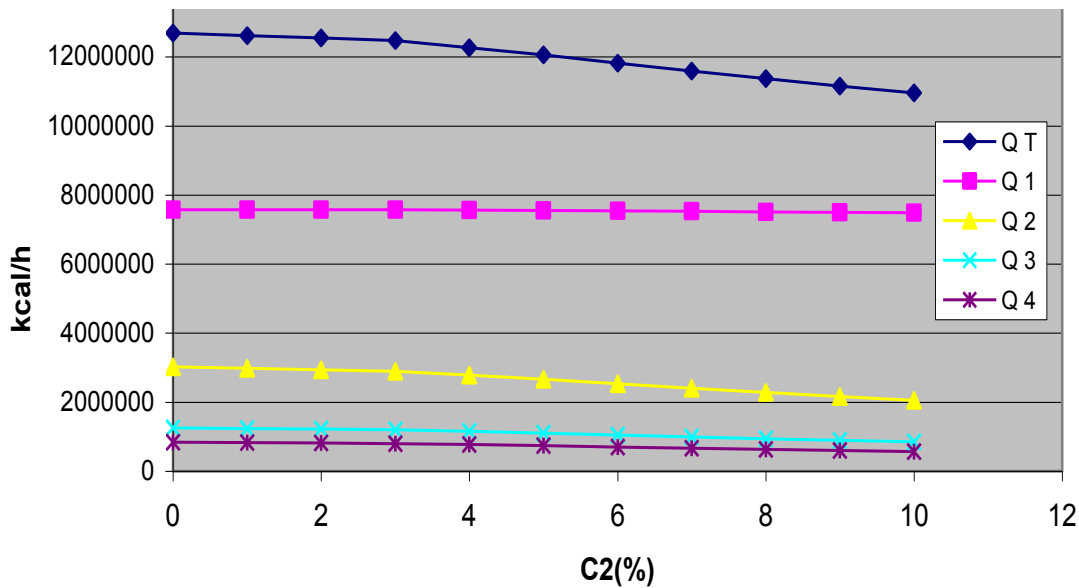


Fig. IV-5 : Variation des chaleurs échangées total en fonction de la teneur en éthane et de la température d'eau de mer

La Fig. IV-5 montre la variation de la quantité de chaleur des refroidisseurs en fonction de la teneur d'éthane dans la boucle de propane à des températures d'eau de mer différentes. On remarque que :

- Les quantités de chaleurs échangées dans les évaporateurs du 2^{ème}, 3^{ème} et 4^{ème} niveau diminuent, la quantité de chaleur échangée dans le 1^{er} niveau reste stable.
- La quantité de chaleur total diminue en fonction de la teneur d'éthane.

IV.1.3.3 : Variation de la puissance totale du compresseur en fonction de la teneur en éthane.

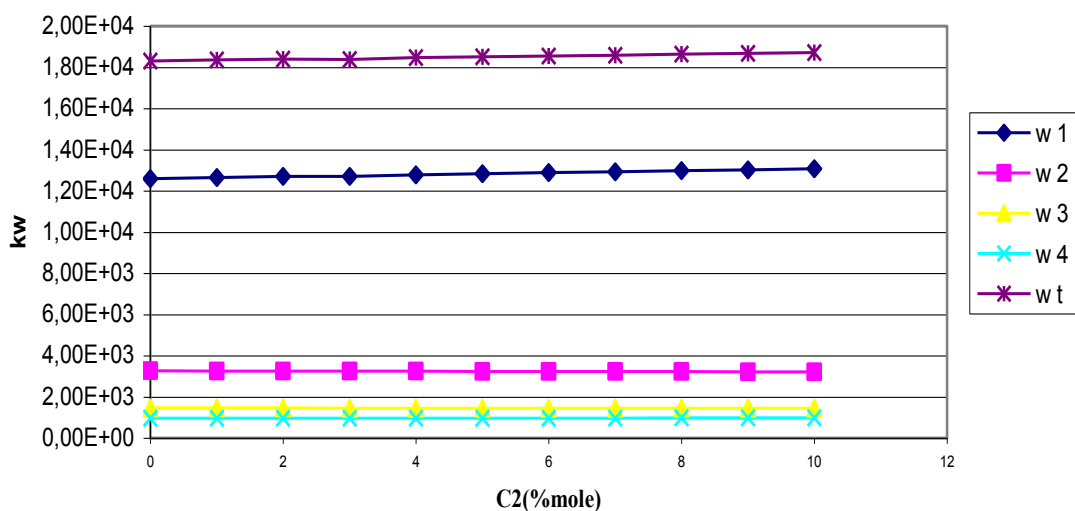


Fig. IV-6: Puissance du compresseur en fonction de la teneur d'éthane [9]

La Fig. IV-6, montre que la puissance totale du compresseur augmente avec la teneur en éthane.

IV.1.4 : Constatations

La présence de l'éthane dans le fluide frigorigène de la boucle affecte tous les paramètres opératoires (température, débit, ...). La température dans un même niveau diminue lorsque la teneur en éthane augmente et l'effet de la contamination perturbe les débits d'aspiration du compresseur. Les pertes des vapeurs de propane augmentent avec l'augmentation de la teneur d'éthane et la température d'eau de mer.

IV.1.5 : Interprétation

La présence de l'éthane dans le fluide frigorigène abaisse sa chaleur latente de vaporisation ; ainsi pour extraire une quantité de chaleur donnée du courant à refroidir, il faut faire circuler un débit du mélange plus important que celui du fluide pur.

IV.1.6 : Conclusion

Les problèmes au niveau de la boucle de propane, étant clairement mis en évidence, notamment des fuites (tubes perforés) au niveau des échangeurs de chaleur X51C et X60C, font tout converger vers une seule solution. Celle-ci est la réparation des fuites de l'ensemble des échangeurs.

Les résultats de la simulation, font clairement ressortir l'influence de la contamination par l'éthane essentiellement et l'augmentation de la température d'eau de mer durant les saisons chaudes.

IV.2 : Analyse des disfonctionnements de la boucle MCR [12]**IV.2.1 : Introduction**

La réfrigération du MCR est assurée par une réfrigération suffisante par la boucle propane ; elle est aussi affectée par la pression d'aspiration du compresseur de réfrigérant mixte premier étage X02J. Ce bilan de réfrigération détermine les débits de production de GNL.

Une réduction de cette pression d'aspiration est la conséquence d'une réduction de la réfrigération de la boucle propane ; ceci indique que le débit de réfrigérant mixte ne suffit pas à compenser les fuites du système et qu'il faut faire des appoints de réfrigérant.

Actuellement on remarque que dans certains trains de liquéfaction, les fuites du réfrigérant mixtes sont importantes, ce qui explique un taux d'appoint élevé.

Ces fuites peuvent être classées en deux catégories :

1. Fuites qu'il faut chercher et détecter afin de les réparer (fuites au niveau des éléments de la boucle MCR ex : l'inétanchéité des vannes)
2. Fuites voulues pour stabiliser le système MCR, et c'est le cas de l'évent du ballon séparateur X09F qui est presque toujours ouvert pour diminuer la pression dans le système en vu de le maintenir stable.

IV.2.2 : Problème de percement des tubes GN/GNL au niveau de la calandre de l'échangeur principal X16 C

Un test a été réalisé le 21/12/2005 par des ingénieurs du procédé du complexe GL2Z, pour contrôler les équipements ci-dessous qui sont probablement responsables de l'augmentation de la pression et de la température dans la boucle MCR. Ces équipements sont :

- La ligne de pré refroidissement de l'échangeur principal.
- Les vannes d'appoints : (appoint de C₁), (appoint de N2).
- Les tubes GN/GNL dans la calandre de l'échangeur principal X16C.
- Les événements du ballon X09F sur la pression de la boucle.

D'après les résultats des tests réalisés au niveau du complexe :

En 20 minutes, la pression de refoulement X03J est passée de 44 à 48 bars.

On peut conclure d'après les résultats des tests que :

- L'augmentation de pression est rapide et importante dont le problème est l'échangeur principal, autrement dit qu'il y a un entraînement du GN et GNL coté tube (pression de 44 bars) dans le MCR coté calandre (pression 1,9 bar).
- Fonctionnement normal lors de la fermeture de l'événement X09F, avec possibilité d'ouverture des vannes manuelles s'il y a une augmentation de pression. Cette conclusion a été confirmée après élimination de l'inétanchéité des vannes d'appoints.

IV.2.3 : Problème de mauvais fonctionnement du dé-éthaniseur**A. Principe de la distillation**

La vaporisation d'un mélange permet d'obtenir deux phases :

- Une phase vapeur riche en légers mais contenant encore des traces de lourds.
- Une phase liquide riche en lourds mais contenant encore des légers.

B. Le dé-éthaniseur X51 E :

La colonne fractionne à une pression moyenne de 30,15 bars. Le condenseur de tête (X51C) condense partiellement le flux contenant de l'éthane et du méthane en le refroidissant à -32⁰C.

Le réfrigérant est du propane à 2 niveaux (1,4 bar / -20,6⁰C) et (0,3 bar / -35,5⁰C) ; les deux phases quittant le condenseur sont séparées dans le ballon de reflux (X52F) et le courant riche en méthane est envoyé dans le circuit de gaz combustible (fuel gaz). Le courant liquide fournit un reflux à la colonne.

L'autre qui subira une détente (13 bar et -51,4⁰C) est utilisée comme réfrigérant pour refroidir le propane commercial dans le sous - refroidisseur de propane (X59C).

Le courant riche en éthane (87% molaire) est a utilisée comme suit :

- Appoint au système de réfrigérant mixte
- Réinjection dans le GNL
- L'éthane en excès est envoyé au réseau fuel gaz.

Pureté de tête : Ce n'est pas le problème le plus important car une quantité importante sera réinjectée dans le GNL ; seuls les appoints MCR demandent un minimum de pureté : ils seront pris par le soutirage latéral.

Pureté de fond : une présence d'éthane (léger au fond de colonne) est gênante pour deux raisons :

- Déréglage probable du dé-propaniseur car le condenseur à eau de mer, en tête de colonne X52E ne peut condenser qu'une partie de l'éthane.
- Mauvais rendement de la colonne X51E (perte d'éthane).

Pour vérifier l'hypothèse posée, les analyses de laboratoire du soutirage latéral à partir duquel est fait l'appoint. Les analyses des six trains ont révélé les résultats suivants:

Tableau IV.5 : Composition moyenne du GN dans chaque train [20]

Composants	N ₂	C ₁	C ₂	C ₃	iC ₄	nC ₄	Total
Design	0,02	10,89	88,27	0,81	0,001	0	100
Train 100	0,045	12,212	87,629	0,113	0	0,001	100
Train 200	0,025	9,270	89,665	1,039	0,001	0	100
Train 300	0,029	8,603	91,22	0,156	0	0	100
Train 400	0,023	9,601	88,610	1,680	0,046	0,042	100
Train 500	0,044	15,235	78,462	6,250	0,008	0	100
Train 600	0,030	9,603	87,641	2,721	0,003	0,003	100

D'après ce tableau on peut remarquer que :

- Les trains 500 et 100 produisent de l'éthane pollué par du méthane, le plus grand taux revient au train 500.
- C'est pour cela qu'on a choisi de suivre les paramètres de service du dé-éthaniseur X51E où le taux de consommation est important, afin de détecter quels sont les paramètres responsables de ce mauvais fonctionnement.
- On sait que les deux pics mènent à un délestage dû à une perturbation de deux chaudières ABB (manque de vapeur d'eau vers le circuit).

IV.2.4 : Hypothèse de l'influence de la charge GN, celle des débits d'appoints sur la pression de la boucle MCR

Pour étudier et analyser le problème de stabilité de la boucle MCR en pression, le suivi de l'évolution du pourcentage d'éthane et de méthane dans la boucle s'impose.

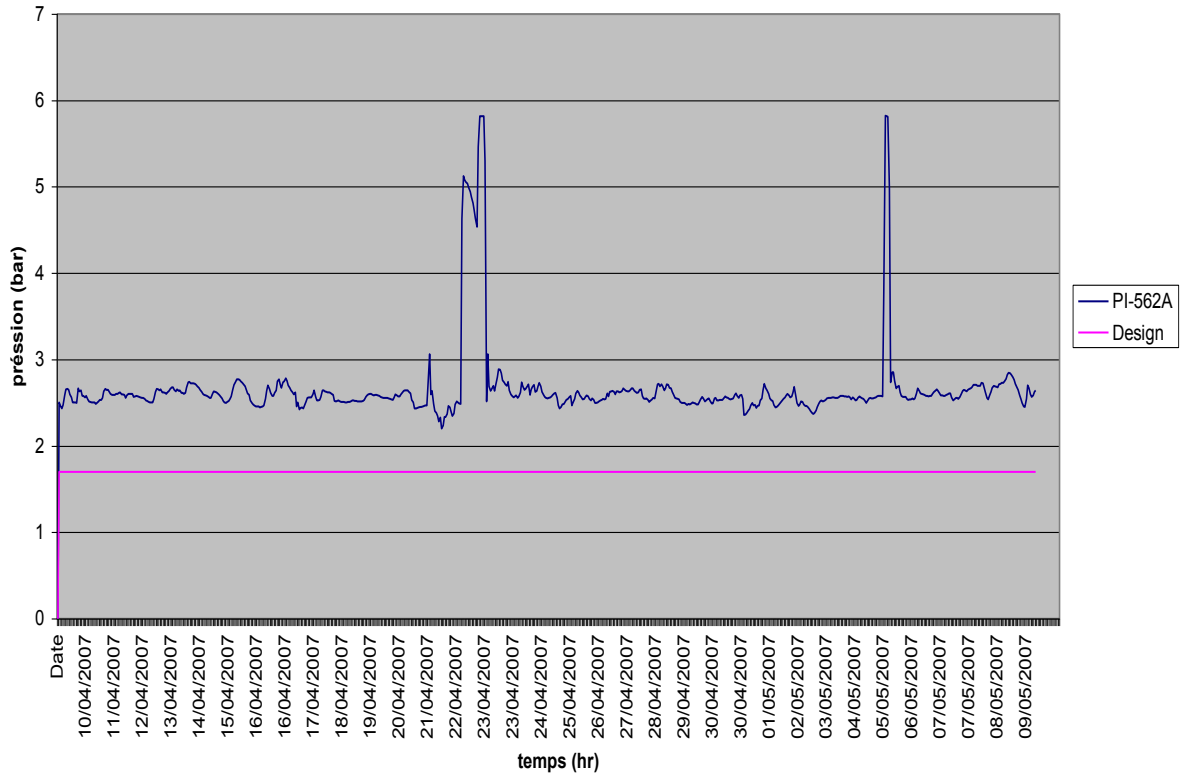


Fig. IV-7 : Variation de la pression d'aspiration du compresseur X02J du MCR1 [12]

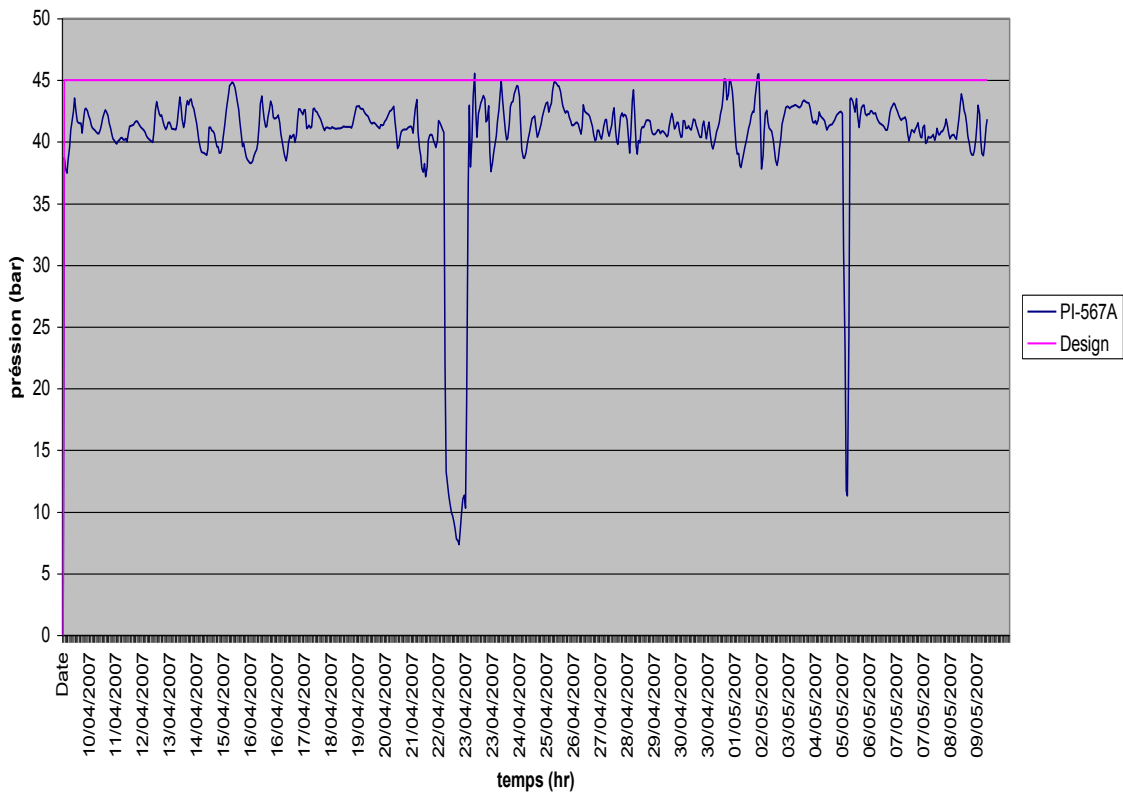


Fig. IV-8: Variation de la pression de refoulement du compresseur X03J du MCR2 [12]

D'après les graphes ci-dessus, on peut remarquer que :

- Les pourcentages de C₁ et de C₂ fluctuent dans la boucle et ne correspondent pas au design.
- La pression d'aspiration du compresseur X02J (MCR1) dépasse la valeur du design (P= 1,8 bar), à cause de l'augmentation de la pression dans la boucle et celle du refoulement du compresseur X03J (MCR2) ne dépasse pas la valeur du design (P= 45 bar), à cause des manœuvres de purge au niveau du X09F.

IV.2.5 : La relation entre la pression de refoulement du compresseur X03J (MCR2) avec le pourcentage de méthane dans la boucle MCR

D'après les résultats présentés dans les graphes ci-dessous on peut remarquer que la pression varie proportionnellement avec le pourcentage de méthane. Le facteur principal responsable de l'augmentation de pression est la présence de méthane en quantité importante dans la boucle MCR.

L'augmentation de la pression dans la boucle indique que le pourcentage de méthane est hors normes par rapport au design ; pour minimiser la teneur du méthane dans l'MCR on ouvre l'évent de la tête du ballon X09F pour évacuer les légers et le fond pour les lourds pour le bon fonctionnement de la boucle MCR.

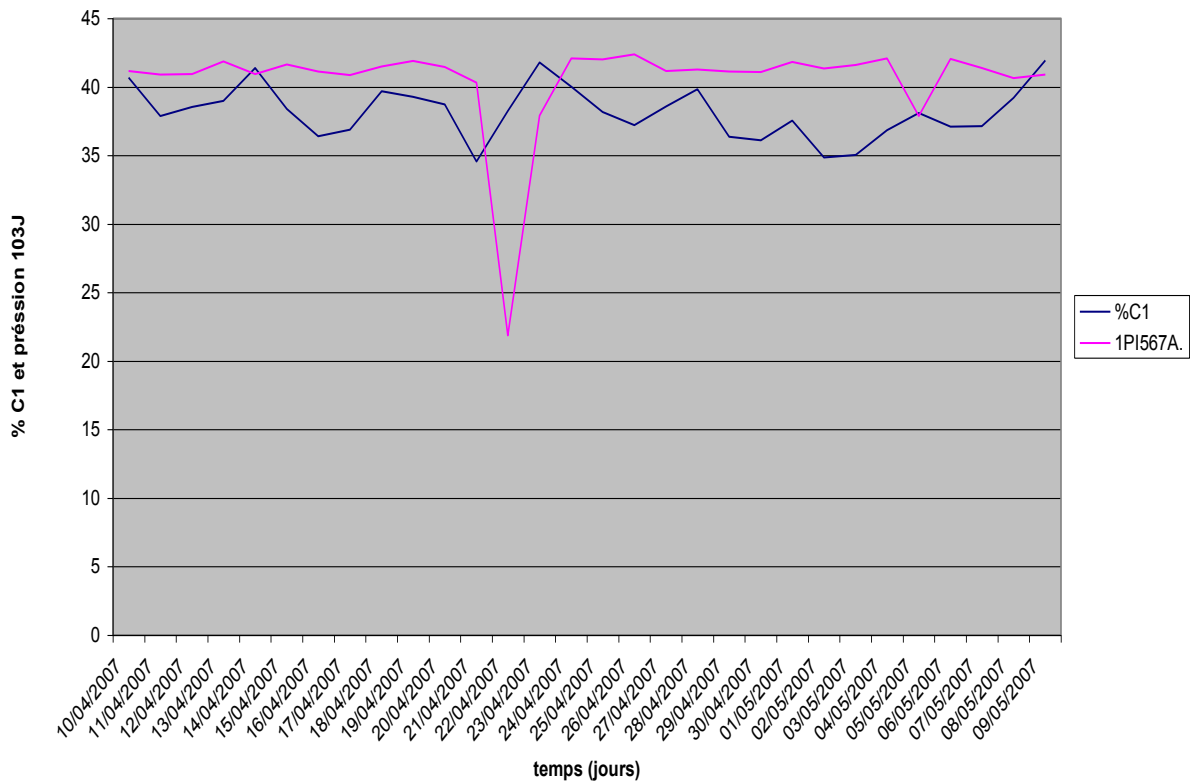


Fig. IV-9 : Variation de pression de refoulement du compresseur X03J avec le pourcentage du méthane [12]

IV.2.6 : La relation entre la pression de refoulement du compresseur X03J avec le pourcentage d'éthane dans la boucle MCR

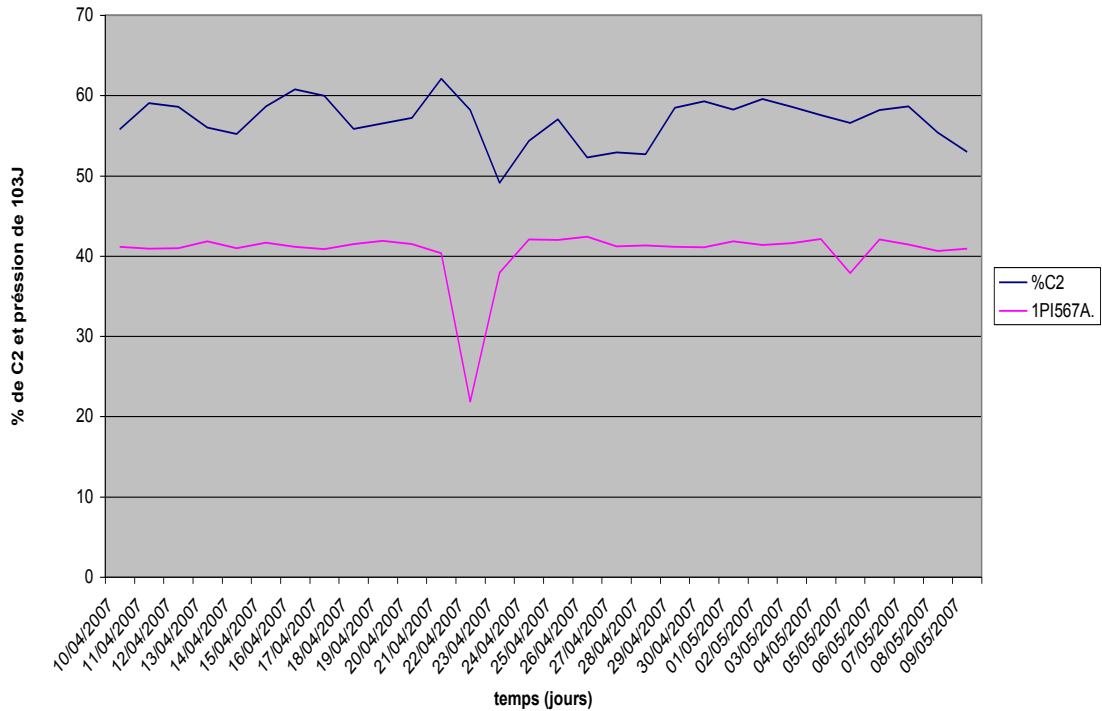


Fig. IV-10: Variation de pression de refoulement du compresseur X03J avec le pourcentage d'éthane [12]

D'après ces graphes on remarque que :

- Après chaque augmentation de pression il y a une purge c'est-à-dire une dépression ; si on relie les chutes de pression avec les débits d'éthane injectés, on peut dire que le débit est important si la chute est importante. C'est le cas de l'incident du 22/04/2007 : chute de 18 bars suivie par une ouverture de la vanne d'appoint de l'éthane pendant 02 jours en continu. En conclusion un suivi rigoureux de la pression de refoulement du compresseur X03J peut éviter un appoint important d'éthane vers la boucle MCR.
- Si la pression augmente dans la calandre de l'échangeur principal, il y aura donc une contre pression après la détente de MCR et par conséquent une détente au niveau de la vanne JT moins importante avec une température du GNL qui est de l'ordre de -144°C au lieu de $-147,9^{\circ}\text{C}$. Une grande quantité de vapeur dans le ballon X10F (Ballon de détente), est évacuée en ouvrant les événements pour l'envoyer vers le collecteur fuel gaz.

IV.2.7 : La variation de la température du GNL à la sortie de l'échangeur principal X16C

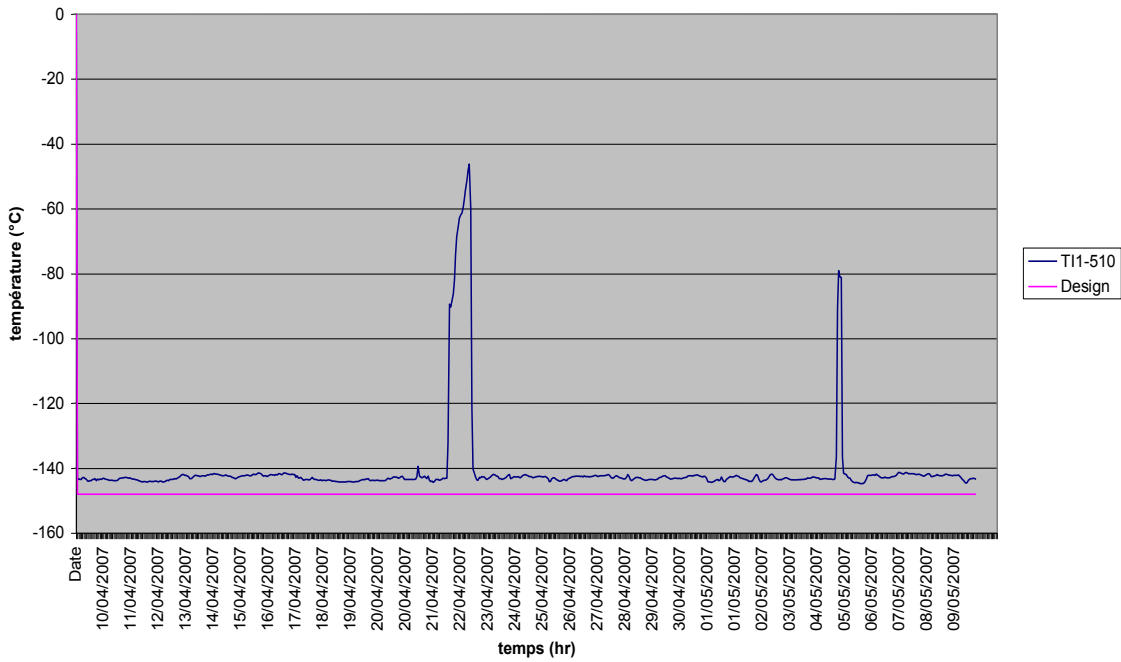


Fig. IV-11 : Variation de la température du GNL à la sortie de X16C [12]

Si la pression augmente dans la calandre de l'échangeur principal, il y aura une contre pression après la détente de MCR et par conséquent une détente au niveau de la vanne JT moins importante ; la température du GNL est de l'ordre de -144°C au lieu de $-147,9^{\circ}\text{C}$.

IV.2.8 : Hypothèse de mauvais refroidissement du MCR dans les échangeurs à propane (X12C, X13C, X14C et X15C)

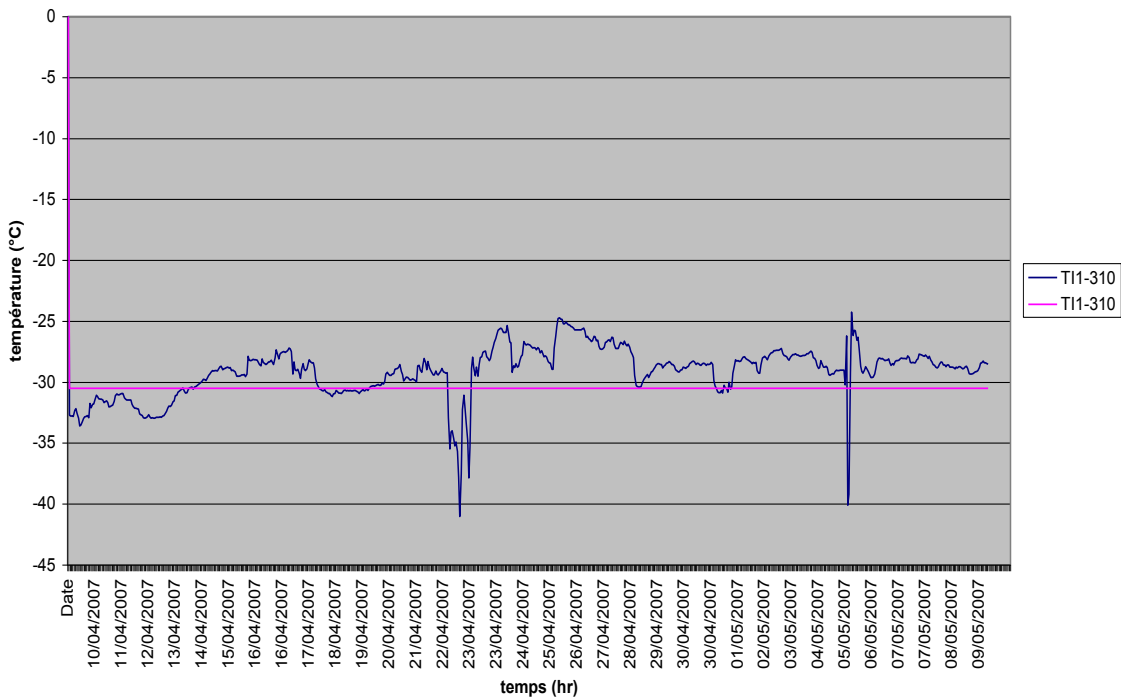


Fig. IV-12 : Variation de la température à la sortie des échangeurs à propane [12]

Interprétation des graphes :

D'après les graphes ci-dessus, on peut remarquer que :

- A la sortie des échangeurs à propane X12C, X13C, X14C et X15C, on obtient une température du MCR qui varie entre -25°C et -32°C , alors que la température du design est de $-30,5^{\circ}\text{C}$. D'après ces remarques, le problème est dans la boucle propane suite à :
 - Un bouchage au niveau du condenseur de propane X02 CA/CB.
 - La présence de composants légers dans la boucle propane.

La vanne (XV706) est ouverte à 50 % pour éliminer les incondensables (C2) présents dans la boucle propane pour stabiliser la température du MCR à -30°C et 40 bars. L'appoint de propane peut perturber le travail de la boucle MCR (mauvais échange thermique dans les Chillers GN/GNL) ; pour éliminer les lourds (C2 et C3), les purges du fond du ballon X09F, s'ouvrent jusqu'à une température de -30°C et une pression de 42 bars.

IV.2.9 : Effet du dysfonctionnement de la boucle propane :

Le tableau ci-après montre l'effet du dysfonctionnement de la boucle propane sur l'échangeur principal. Il y a une augmentation de :

- La pression d'aspiration et de refoulement du compresseur X03 J.
- La température du MCR sortie chillers X15C
- La température du GNL sortie X16C.
- La température du MCR de 04°C
- La température du GNL de 02°C
- La pression d'aspiration du compresseur MCR1 de 0,3 bar et de refoulement du MCR2 de 1,5 bar.

Tableau IV.6 : Les paramètres de marche de la boucle MCR [18]

Temps	Pression d'aspiration X02J (bar)	Pression de refoulement X03J (bar)	Charge GN à l'entrée train (Nm ³ /h)	Température du MCR sortie Chillers (°C)	Température du GNL sortie X16C (°C)
	PI562A.PV	PI567A.PV	FI101.PV	TI1_310.PV	TI1_510.PV
05/08/2007	2,67	39,82	268076,76	-28,02	-141,94
06/08/2007	2,67	39,84	267402,76	-28,08	-141,94
07/08/2007	2,68	39,82	266749,15	-28,13	-141,94
08/08/2007	2,68	39,87	266683,13	-28,03	-141,94
moyenne	2,676	39,85	267298,652	-28,06	-141,94

Après vérification, on constate d'après le tableau ci-dessus qu'il y a un problème de contamination du MCR par le méthane au niveau de l'échangeur principal, c'est-à-dire que la pression d'aspiration du compresseur MCR2 augmente avec l'augmentation de température à la sortie de l'échangeur X16C.

IV.3 : Comment optimiser ces échangeurs de chaleur

Pour traiter le problème des deux boucles propane et MCR, nous proposons de faire des calculs sur les surfaces d'échange des échangeurs X03C, X04C, X05C, X06C et X12C, X13C, X14C, X15C. Le calcul d'optimisation d'un échangeur de chaleur de procédé est donné comme exemple sur l'échangeur X12C. On se propose d'évaluer les effets d'une réduction de la différence de température en bout froid à 3 °C dans tous les échangeurs de propane.

X 12C: Chillers -1

Cet échangeur de chaleur X12C contient deux types de fluides :

1. Le fluide froid c'est le Propane
2. Le fluide chaud le MCR

1. Le fluide propane

$T_e = T_s = 5,2^\circ\text{C}$; sa température est constante.

La pression du propane est de 4,5 bars effective avec un débit massique de 28,95 kg /s.

La quantité de chaleur est de 8250,43 kW avec un coefficient d'échange de 0,469 kW/m² °C.

2. Le fluide MCR : $T_e = 32,2^\circ\text{C}$ avec $T_s = 8,9^\circ\text{C}$,

La pression d'MCR est de 44,1 bars effective avec un débit massique de 130,38 kg /s.

a. Calcul de la chaleur spécifique du MCR :

$C_{p \text{ chaud du MCR}} = 2,72 \text{ kJ /kg }^\circ\text{C}$, Avec : $\Delta T_{\text{chaud}} = 23,3^\circ\text{C}$.

b. Calcul de l'écart moyen logarithmique de température :

$L_{mtd1} = \Delta T_{LM1} = (\Delta T - \delta T) / (\ln (\Delta T / \delta T)) = 11,72^\circ\text{C}$.

c. Calcul de la surface d'échange du design : $A1 = Q / (U \times \Delta T_{LM1}) = 1500 \text{ m}^2$

d. Calcul de l'écart moyen logarithmique de température avec un $\delta T_{\text{min}} = 3^\circ\text{C}$.

$L_{mtd2} = \Delta T_{LM2} = (\Delta T - \delta T) / (\ln (\Delta T / \delta T)) = 10,92^\circ\text{C}$.

La surface d'échange proposée devient : $A2 = 1610 \text{ m}^2$.

Le rapport de surface entre la surface d'échange du design et la surface d'échange proposée est de 1,07, avec la surface d'échange qui a augmenté de 110 m² par rapport à la surface initiale sans changer le flux de chaleur échangé entre les fluides. Le reste des calculs est donné en annexe C.

IV.4 : Les résultats obtenus dans les calculs de surfaces des échangeurs

Tableau IV.7 : Les différents échangeurs de chaleurs

Echangeurs	Unités	Fluide circulé	Fluide circulé
X12C	Refroidisseur à propane 1 ^{er} niveau pour l'MCR	MCR	Propane réfrigérant
X13C	Refroidisseur à propane 2 ^{ème} niveau pour l'MCR	MCR	Propane réfrigérant
X14C	Refroidisseur à propane 3 ^{ème} niveau pour l'MCR	MCR	Propane réfrigérant
X15C	Refroidisseur à propane 4 ^{ème} niveau pour l'MCR	MCR	Propane réfrigérant
X03C	Refroidisseur à propane 1 ^{er} niveau pour le GN	GN	Propane réfrigérant
X04C	Refroidisseur à propane 2 ^{ème} niveau pour le GN	GN	Propane réfrigérant
X05C	Refroidisseur à propane 3 ^{ème} niveau pour le GN	GN	Propane réfrigérant
X06C	Refroidisseur à propane 4 ^{ème} niveau pour le GN	GN	Propane réfrigérant

Tableau IV.8 : Variation des surfaces d'échanges avec un ΔT de 3°C en bout froid

Echangeurs	Q	Fluide chaud			Fluide froid			LMTD (°C)		Les différentes surfaces d'échanges m ²			
		Te, c	Ts, c	Débit	Te, f	Ts, f	débit	LMTD1	LMTD2	Surface design	Surface Proposée	U : coéf. d'échange	rapport
X12C	8250	32,2	8,9	130	5,2	5,2	29	11,72	10,92	1500	1610	0,47	1,07
X13C	11920	8,9	-5,6	130	-9,4	-9,4	34	9,22	8,46	2785	3036	0,46	1,09
X14C	13598	-5,6	-16,1	129	-20,3	-20,3	45	8,38	7,36	2930	3336	0,55	1,14
X15C	14216	-16,1	-30,6	129	-35,2	-35,2	37	10,19	8,7	2645	3097	0,53	1,17
X03C	2313	32,2	8,9	72	5,2	5,2	8	11,72	10,92	607	651	0,33	1,07
X04C	2680	8,9	-5,6	72	-9,5	-9,5	8	9,35	8,49	699	769	0,41	1,10
X05C	2179	-5,6	-16,1	72	-20,3	-20,3	72	8,38	7,36	699	796	0,37	1,14
X06C	3237	-16,1	-30,6	72	-35,2	-35,2	8	10,19	8,7	791	926	0,4	1,17

Nous avons présenté nos calculs des échangeurs de chaleur X03C, X04C, X05C, X06C et X12C, X13C, X14C, X15C du complexe sous forme de tableaux IV.8 et IV.9.

Dans la partie échangeurs, nous avons diminué les températures à la sortie des fluides chauds jusqu'à un δT min qui est de 3°C en gardant les mêmes flux de chaleurs pour chauffer les fluides froids ou refroidir les fluides chauds. Ce résultat est obtenu en faisant varier les surfaces d'échange.

D'après les résultats obtenus, on constate qu'il faut une faible augmentation de surface d'échange pour obtenir les variations des températures de sortie. L'intérêt de cette solution est d'augmenter les surfaces d'échanges pour refroidir d'avantage le MCR et le GN à la sortie de chaque échangeur.

IV.5 : Conclusion

Ce type de contamination des deux boucles de réfrigération (propane et MCR) ; entraîne élévation de température du GNL produit donc une diminution de la quantité du produit commercial après détente finale.

L'importance des appoints en fonction du degré de pollution des deux boucles exige des purges à effectuer pour rétablir la composition et maintenir le rendement frigorifique. Le bon fonctionnement des boucles de réfrigération propane et MCR ont une importance sur l'autoconsommation de l'usine de liquéfaction.

Nous concluons que la proposition d'augmenter les surfaces des échangeurs n'est pas indispensable si l'on réalise un nettoyage périodique efficace des surfaces d'échange encrassées, qui constitue des opérations de maintenance normales, alors que la modification des surfaces entraîne des investissements et des arrêts de production coûteux.

CHAPITRE V :

CONCLUSION GENERALE ET RECOMMANDATIONS

V.1 : Conclusion générale

Nous avons analysé dans ce mémoire le fonctionnement du complexe GL2Z et réalisé un audit énergétique pour aboutir à la structure détaillée de sa consommation énergétique, en termes de production et consommation de vapeur, de puissance consommée par les différents récepteurs mécaniques, les gaz torchés et les pertes diverses. Ce complexe est composé de trois zones principales: la zone des utilités et du traitement du gaz naturel, celle du procédé de liquéfaction et celle du stockage du GNL et du chargement des méthaniers.

La zone du procédé est celle des infrastructures et des équipements des deux boucles de production du GNL; la première est la boucle de réfrigération au cycle propane à trois paliers, qui constitue une partie majeure du procédé APCI, la deuxième est celle de la réfrigération par procédé MCR qui assure la liquéfaction finale du GN. La puissance mécanique dépensée pour la liquéfaction frigorifique est de 61 084 kW par train, dont 17 769 kW pour le compresseur Propane et 43 315 kW pour les compresseurs MCR ; la puissance totale des compresseurs de liquéfaction est donc de 366 504 kW. La répartition de la puissance de liquéfaction est ainsi de 29,1% pour la boucle Propane et 70,9% pour la boucle MCR.

La production de GNL du complexe qui comprend six trains identiques a été de 10 595 386 000 M³ de gaz pour l'année 2008, soit un peu plus de la capacité nominale, ou 270,731 kg GNL/s ; la puissance spécifique de liquéfaction, puissance des auxiliaires non comprise, est 1353,757 kW/kg GNL.s⁻¹, ou encore 1353,757 kJ/kg GNL. Ces chiffres sont assez éloquents pour caractériser la dépense énergétique requise par la liquéfaction du gaz naturel en GNL ; ils correspondent à un coefficient de performance global de 900/1350, soit environ deux tiers ; cette valeur est la moyenne entre celui du cycle Propane et celui du cycle MCR estimée à 0,50 en se basant sur un cycle endoréversible avec une approche de 10 K.

La puissance électro mécanique du Complexe est produite par des turbines à vapeur ; la vapeur est générée en majeure partie à 65 bars eff. puis détendue selon les besoins à 17.2 et 4.5 bars eff. Non seulement la vapeur est produite avec un rendement énergétique moyen de 85,6%, dans une multitude de chaudières, d'autres pertes de détentes et de condensation viennent grever l'auto consommation énergétique du Complexe qui est de 13,52%. D'après les résultats obtenus dans les bilans thermiques des chaudières, on peut conclure que les rendements des chaudières de la partie procédé et utilités sont moins élevés que celles de la zone ABB.

La production totale de vapeur est 1 735 233 kW dont la moitié (883 665 kW) est condensée avant de réalimenter les chaudières; les pertes de dégazage représentent 204 092 kW. La consommation des pompes et turbocompresseurs est 458 784 kW à laquelle il faut ajouter celle des utilités rebouilleurs qui est de 188 692 kW. La consommation de la vapeur utile est ainsi de 647 476 kW, soit 37,3% de la vapeur générée. Ainsi les pertes thermiques associées à cette filière représentent plus des deux tiers de l'énergie utilisée compte tenu du rendement des chaudières.

Les turbines entraînant les compresseurs Propane et MCR, ainsi que les générateurs électriques étant d'une puissance moyenne de 20 à 30 MW, leur rendement a été estimé à 29,5% à partir des données de la vapeur relevées des plans de procédé du complexe GL2Z.

La puissance mécanique calculée à partir de la consommation de vapeur par les machines motrices à selon les plans est de 458 784 kW. Cette puissance correspondrait à une consommation du fuel gaz par d'éventuelles turbines à gaz de 1 349 365 kW avec un rendement de 34%.

Les facteurs qui aggravent les résultats de l'autoconsommation sont l'indisponibilité du compresseur fuel gaz, ce qui oblige à alimenter les chaudières du collecteur fuel gaz. Les pertes de vapeur sont beaucoup trop importantes ; elles sont dues essentiellement au vieillissement des chaudières et aux fuites des tuyauteries. Ces pertes ont été quantifiées d'après le bilan de vapeur qui a été effectué à l'échelle du complexe.

Pour une solution turbine à gaz, la puissance consommée totale en fuel gaz y compris la provision utilités chaudes des rebouilleurs serait de 1 560 119 kW. Ainsi, cette solution résulterait en une autoconsommation de seulement 8,87%, à laquelle il y aurait lieu d'ajouter les pertes en gaz torchés de 1,53%, soit une autoconsommation globale de 10,40%.

L'économie d'autoconsommation qui serait ainsi faite serait de 3,12%, par rapport à la situation actuelle, soit un débit annuel de gaz de 383 221 000 m³/an, quantité qui serait commercialisable. Cette quantité représente une énergie de 14 427 226 millions de BTU par an, soit une valeur marchande de 72 millions USD, à raison de 5 USD/million BTU.

Par ailleurs, il serait tout à fait raisonnable de réduire la consommation due aux gaz torchés de 1,53 à 0,5% par une meilleure exploitation du complexe qui éviterait les incidents d'exploitation fréquents par un meilleur entretien programmé des équipements. Des primes de rendement conséquentes permettraient d'atteindre cet objectif qui économiserait quelques 23 millions USD par an sur la même base que ci-dessus.

Cette économie d'autoconsommation ainsi chiffrée de 4,15% représenterait une valeur 1 900 millions USD pour une durée de vie de 20 ans, à dollar et prix constants. Les modifications et les équipements nécessaires représenteraient un investissement qu'il y aurait lieu de chiffrer de façon précise pour en décider de la rentabilité. C'est une évaluation qui mériterait d'être faite par consultation avec les constructeurs du complexe, et éventuellement d'autres bureaux d'engineering connus ; mais c'est un objectif tout à fait indiqué pour revamper un complexe vieillissant pour une tranche de vie additionnelle d'une vingtaine d'années supplémentaires.

Les dysfonctionnements des boucles de réfrigération rapportés par les opérateurs du Complexe participent aussi à l'accroissement de l'autoconsommation, par l'abaissement du rendement frigorifique et l'accroissement des gaz torchés, mais dans une mesure difficile à chiffrer.

La pollution de la boucle MCR se produit après qu'une fuite se déclare au niveau de l'une des passes du MCR au niveau de l'échangeur principal par le gaz à refroidir ; cela entraîne une augmentation de la pression au niveau de la tête de l'échangeur principal. Les appoints seraient donc fonction de l'importance de la fuite, c'est-à-dire des purges à effectuer et des quantités équivalentes à injecter au sein de la boucle.

La pollution de la boucle Propane se produit généralement quand le propane injecté au niveau de la boucle est pollué par les hydrocarbures légers (+6,84% de C₁ et C₂) et moins

d'hydrocarbures lourds (-0,92% de C₄), entraînant ainsi une baisse de réfrigération estimée à 7,8% et du rendement frigorifique car les légers sont incondensables à - 40°C, ce qui aggrave le manque de Butane. L'importance des appoints est fonction du degré de pollution de la boucle, donc des purges à effectuer pour rétablir la composition. Le manque de réfrigération par la boucle de Propane se répercute sur celle de MCR, qui ne peut l'absorber ; ce qui affecte la production de GNL par déficit de réfrigération. Ce manque à gagner reste à chiffrer par le Complexe.

Pour une production annuelle nominale de 19 101 600 M³ de GNL, une amélioration potentielle de 3,12 % de l'autoconsommation porterait la production annuelle à 19 697 570 M³ de GNL, soit une augmentation de 595 970 M³/an équivalent à presque 05 cargaisons de méthaniers de 125 000 M³ chacun. La réduction des gaz torchés de 1% y ajouterait 1,6 cargaison de 125 000 M³.

V.2 : Recommandations proposées pour le complexe GL2Z

- Réaliser régulièrement un entretien programmé des équipements lors des maintenances annuelles ou biennuelles. Cette recommandation intéresse plus particulièrement les échangeurs à eau de mer qui doivent offrir une capacité additionnelle pour les échanges en période d'été. L'incrustation de moules et d'organismes sur les surfaces d'échange doit être éliminée par les traitements mécaniques et chimiques appropriés.
- Assurer une programmation stricte et réduite des arrêts de production pour réduire les gaz torchés à un niveau admissible.
- Eliminer la contamination du propane réfrigérant par le Méthane et l'Ethane, (incondensables à -40°C) en assurant une dé-Ethanisation efficace lors de la production de Propane réfrigérant.
- Réaliser un avant projet de revamping du complexe pour remplacer les équipements de production et d'utilisation de la vapeur par des turbines à gaz, à fin de déterminer l'impact économique de cette solution sur les gains d'autoconsommation de gaz durant la vie économique additionnelle du complexe.

ANNEXES

**ANNEXE A : BILAN ENERGETIQUE D'AUTOCONSOMMATION DU
MOIS DE JANVIER 2008**

Nous proposons le mois de janvier de l'année 2008 comme exemple pour faire les calculs de bilans énergétiques effectués sur le GN qui entre dans l'usine et les produits et sous produits qui en sortent.

Energie à l'entrée :

$$EI = Q_v \times PCS \text{ (GN)} = 291074,92 \times 9,47$$

$$EI = 2,755 \times 10^6 \text{ th/h}$$

Energie à la sortie:

$$ES = \sum Q_v(i) \times PCS(i)$$

Calcul de l'énergie du GNL produit :

$$ES \text{ (GNL)} = Q_v \text{ (GNL)} \times PCS \text{ (GNL)}$$

$$ES \text{ (GNL)} = 389,38 \times 5832$$

$$ES \text{ (GNL)} = 2,27 \times 10^6 \text{ th/h}$$

Calcul de l'énergie du propane produit :

$$ES \text{ (C}_3\text{)} = Q_v \text{ (C}_3\text{)} \times PCS \text{ (C}_3\text{)}$$

$$ES \text{ (C}_3\text{)} = 3,99 \times 12060$$

$$ES \text{ (C}_3\text{)} = 0,05 \times 10^6 \text{ th/h}$$

Calcul de l'énergie du butane produit :

$$ES \text{ (C}_4\text{)} = Q_v \text{ (C}_4\text{)} \times PCS \text{ (C}_4\text{)}$$

$$ES \text{ (C}_4\text{)} = 5,20 \times 11850$$

$$ES \text{ (C}_4\text{)} = 0,06 \times 10^6 \text{ th/h}$$

Calcul de l'énergie de la gazoline produite :

$$ES \text{ (C}_{5+}\text{)} = Q_v \text{ (C}_{5+}\text{)} \times PCS \text{ (C}_{5+}\text{)}$$

$$ES \text{ (C}_{5+}\text{)} = 2,94 \times 11700$$

$$ES \text{ (C}_{5+}\text{)} = 0,03 \times 10^6 \text{ th/h}$$

La somme des diverses énergies à la sortie est :

$$ES = (2,27 + 0,05 + 0,06 + 0,03) \times 10^6$$

$$ES = 2,41 \times 10^6 \text{ th/h}$$

L'écart est de :

$$EC = E \text{ entrée} - E \text{ sortie}$$

$$EC = (2,75 - 2,41) \times 10^6$$

$$EC = 0,34 \times 10^6 \text{ th/h}$$

$$\text{Autoconsommation} = 395149,64 \text{ kW}$$

Calcul de l'autoconsommation :

Le pourcentage de gaz naturel qui n'est pas converti en produits commercialisables est égale à :

$$A.C = (1 - (Q_{G.N.L} + Q_{\text{propane}} + Q_{\text{butane}} + Q_{\text{gazoline}}) / Q_{GN}) \times 100$$

Avec :

A.C = l'autoconsommation par rapport au gaz naturel entrant dans l'usine en %

$Q_{G.N.L}$ = la production moyenne de G.N.L en thermies par heure

Q_{propane} = la production moyenne de propane en thermies par heure

Q_{butane} = la production moyenne de butane en thermies par heure

Q_{gazoline} = la production moyenne de gazoline en thermies par heure

Q_{GN} = le débit moyen de gaz naturel entrant dans l'usine, en thermies par heure

Ou encore :

$$A.C (\%) = (\text{thermies entrantes} - \text{thermies sortantes} / \text{thermies entrantes}) \times 100$$

$$AC = (E_i - E_s) / E_i$$

Avec :

E_i : énergie à l'entrée

E_s : énergie à la sortie

D'où :

$$AC = ((2,75 - 2,41) \times 10^6 / 2,75 \times 10^6) \times 100$$

$$AC = 0,1235 \times 100$$

$$AC = 12,35 \%$$

Calcul du rendement thermique

$$R = 1 - 0,1235$$

$$R = 0,8764$$

Le rendement thermique est de 87,64%.

ANNEXE B : METHODE DE CALCUL DU RENDEMENT D'UN CYCLE DE RANKINE

Calcul du rendement d'un cycle simple pour surchauffe pour le réseau 65bars :

Etat	T (°C)	P (kPa)	H (Kj/Kg)	S (KJ/Kg K)	X (%)
1	52	13,71	217,69	0,7294	100
2S	-	6600	223,77	-	-
2	-	6600	225,80	-	-
3	441	6600	3270,1	6,6345	-
4S	52	13,71	2137,86	8,6345	0,8075
4*	52	13,71	2364,31	-	-

*après détente de rendement 80%

Rendement du cycle type :

$$\eta = (3270,1 - 2364,31 - 8,11) / (3270,1 - 225,8) = 897,68 / 3046,3$$

$$\eta = 0,2947 \approx 29,5\%$$

Calcul du rendement d'un cycle de Rankine simple pour le réseau 17,2 bars :

Etat	T (°C)	P (kPa)	H (Kj/Kg)	S (KJ/Kg K)	X (%)
1	109	13,71	457,07	0,7294	100
2	-	1720	466,13	-	-
3	441	1720	3270,1	6,82	-
4	109	13,71	2137,86	6,82	0,9256

Rendement du cycle type :

$$\eta = (3038,16 - 2524,00 - 9,06) / (3038,16 - 466,13) = 505,10 / 2572,03$$

$$\eta = 0,19638 \approx 19,64\%$$

ANNEXE C : BILAN ENERGETIQUE ET DESCRIPTION D'ÉCHANGEURS

Echangeurs du procédé (réfrigérant) :

X 12C: Chillers -1

Fluide chaud → MCR

Fluide froid → Propane

Propane :

$T_e = 5,2^\circ\text{C} \rightarrow T_s = 5,2^\circ\text{C}$

La pression est de 4,5 bars eff

Débit massique du propane est
de 28,95 kg /s

$Q = 8250,43\text{kW} ; U = 0,469\text{ kW/m}^2\text{ }^\circ\text{C}$

MCR : $T_e = 32,2^\circ\text{C} \rightarrow T_s = 8,9^\circ\text{C}$

Avec une pression de 44,1 bars eff

Débit massique de l'MCR = 130,38 kg /s

Calcul de la chaleur spécifique C_p de l'MCR :

$C_{p\text{ chaud}} \text{ de l'MCR} = 2,72\text{ kJ/kg }^\circ\text{C}$ Avec : $\Delta T_{\text{chaud}} = 23,3^\circ\text{C}$

Calcul de la moyenne logarithmique de température :

$L_{mtd1} = \Delta T_{LM1} = (\Delta T - \delta T) / (\ln(\Delta T / \delta T)) = 11,72^\circ\text{C}$

Calcul de la surface d'échange :

$A_1 = Q / (U \times \Delta T_{LM1}) = 1500\text{ m}^2$

Calcul de la moyenne logarithmique de température avec un $\delta T_{\min} = 3^\circ\text{C}$:

$L_{mtd2} = \Delta T_{LM2} = 10,92^\circ\text{C}$

La surface d'échange devient : $A_2 = 1609,9\text{ m}^2 \approx 1610\text{ m}^2$

Le rapport de surface est de 1,07, Alors la surface d'échange a augmenté de 110 m^2 par rapport à la surface initiale

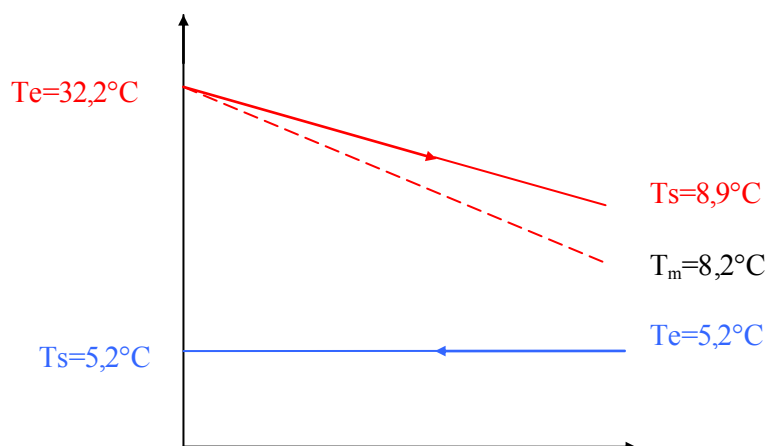


Fig.B.1 : échange thermique entre le propane et l'MCR du X12C

X 13C: Chillers -2

Fluide chaud → MCR

Fluide froid → Propane

Propane : $T_e = -9,4^{\circ}\text{C} \rightarrow T_s = -9,4^{\circ}\text{C}$

La pression est de 2,5 bars eff

Débit massique du propane = 34,36 kg/s

 $Q = 11920,216 \text{ kW} ; U = 0,464 \text{ kW/m}^2 \text{ }^{\circ}\text{C}$ **MCR :** $T_e = 8,9^{\circ}\text{C} \rightarrow T_s = -5,6^{\circ}\text{C}$

Avec une pression de 43,7 bars eff

Débit massique de l'MCR = 130,38 kg/s

- Calcul de la chaleur spécifique C_p de l'MCR :

 $C_{p \text{ chaud}} \text{ de l'MCR} = 6,31 \text{ kJ/kg } ^{\circ}\text{C}$ Avec : $\Delta T_{\text{chaud}} = 14,5^{\circ}\text{C}$

- Calcul de la moyenne logarithmique de température :

 $L_{\text{mtd1}} = \Delta T_{\text{LM1}} = (\Delta T - \delta T) / (\ln(\Delta T / \delta T)) = 9,22^{\circ}\text{C}$

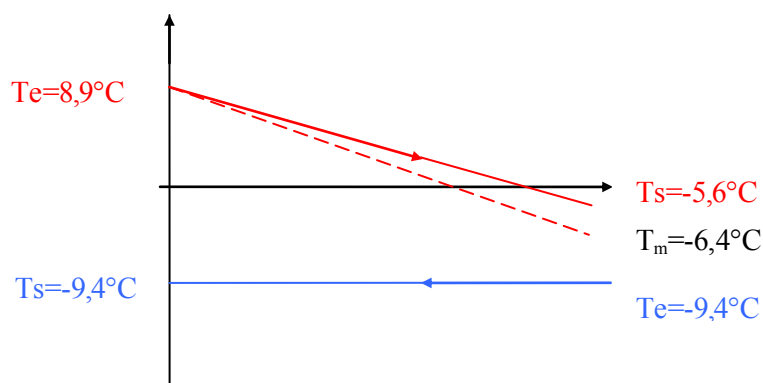
- Calcul de la surface d'échange :

 $A_1 = Q / (U \times \Delta T_{\text{LM1}}) = 2785 \text{ m}^2$

- Calcul de la moyenne logarithmique de température avec un $\delta T_{\text{min}} = 3^{\circ}\text{C}$:

 $L_{\text{mtd2}} = \Delta T_{\text{LM2}} = 8,46^{\circ}\text{C}$ La surface d'échange devienne : $A_2 = 3036 \text{ m}^2$

Le rapport de surface est de 1,09

Alors la surface d'échange a augmenté de 251 m^2 par rapport à la surface initiale**Fig.B.2 : échange thermique entre le propane et l'MCR du X13C**

X 14C: Chiller -3

Fluide chaud → MCR

Fluide froid → Propane

Propane : $T_e = -20,3^{\circ}\text{C} \rightarrow T_s = -20,3^{\circ}\text{C}$

La pression est de 1,4 bars eff

Débit massique du propane = 44,74 kg/s

 $Q = 13598,000 \text{ kW} ; U = 0,554 \text{ kW/m}^2 \text{ }^{\circ}\text{C}$ **MCR :** $T_e = -5,6^{\circ}\text{C} \rightarrow T_s = -16,1^{\circ}\text{C}$

Avec une pression de 43,4 bars eff

Débit massique de l'MCR = 130,38 kg/s

- Calcul de la chaleur spécifique C_p de l'MCR :

 $C_{p \text{ chaud}} \text{ de l'MCR} = 10,07 \text{ kJ/kg }^{\circ}\text{C}$ Avec : $\Delta T_{\text{chaud}} = 10,5^{\circ}\text{C}$

- Calcul de la moyenne logarithmique de température :

 $L_{\text{mtd1}} = \Delta T_{\text{LM1}} = (\Delta T - \delta T) / (\ln(\Delta T / \delta T)) = 8,38^{\circ}\text{C}$

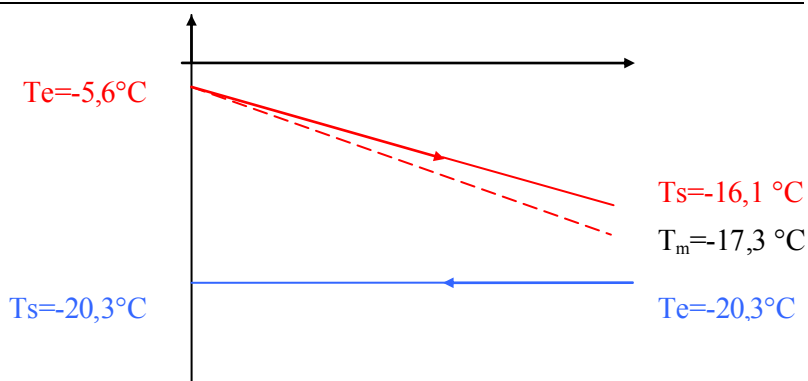
- Calcul de la surface d'échange :

 $A_1 = Q / (U \times \Delta T_{\text{LM1}}) = 2930 \text{ m}^2$

- Calcul de la moyenne logarithmique de température avec un $\delta T_{\text{min}} = 3^{\circ}\text{C}$:

 $L_{\text{mtd2}} = \Delta T_{\text{LM2}} = 7,36^{\circ}\text{C}$ La surface d'échange devienne : $A_2 = 3336 \text{ m}^2$

Le rapport de surface est de 1,14

Alors la surface d'échange a augmenté de 406 m^2 par rapport à la surface initiale**Fig.B.3 : échange thermique entre le propane et l'MCR du X14C**

X 15C: Chiller -4

Fluide chaud → MCR

Fluide froid → Propane

Propane : $T_e = -35,2 \text{ °C} \rightarrow T_s = -35,2 \text{ °C}$

La pression est de 0,35 bars eff

Débit massique du propane = 37,26 kg/s

 $Q = 14216,302 \text{ kW} ; U = 0,5265 \text{ kW/m}^2 \text{ °C}$ **MCR :** $T_e = -16,1 \text{ °C} \rightarrow T_s = -30,6 \text{ °C}$

Avec une pression de 42,78 bars eff

Débit massique de l'MCR = 128,64 kg/s

- Calcul de la chaleur spécifique C_p de l'MCR :

 $C_{p \text{ chaud}} \text{ de l'MCR} = 7,62 \text{ kJ/kg °C}$ Avec : $\Delta T_{\text{chaud}} = 14,5 \text{ °C}$

- Calcul de la moyenne logarithmique de température :

 $L_{\text{mtd1}} = \Delta T_{\text{LM1}} = (\Delta T - \delta T) / (\ln(\Delta T / \delta T)) = 10,19 \text{ °C}$

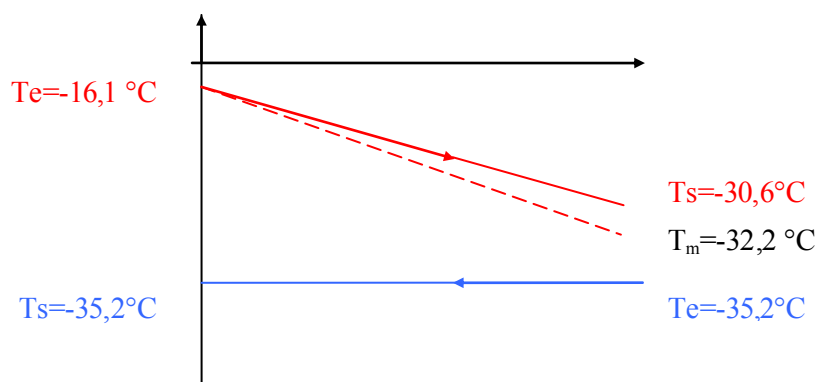
- Calcul de la surface d'échange :

 $A_1 = Q / (U \times \Delta T_{\text{LM1}}) = 2645 \text{ m}^2$

- Calcul de la moyenne logarithmique de température avec un $\delta T_{\text{min}} = 3 \text{ °C}$:

 $L_{\text{mtd2}} = \Delta T_{\text{LM2}} = 8,70 \text{ °C}$ La surface d'échange devienne : $A_2 = 3097 \text{ m}^2$

Rapport de surface est de 1,17

Alors la surface d'échange a augmenté de 452 m^2 par rapport à la surface initiale**Fig.B.4 : échange thermique entre le propane et l'MCR du X15C**

X 03 C: Chiller -1

Fluide chaud → GN

Fluide froid → Propane

Propane : $T_e = 5,2 \text{ °C} \rightarrow T_s = 5,2 \text{ °C}$

La pression est de 4,53 bars eff

Débit massique du propane = 8,11 kg/s

 $Q = 2312,822 \text{ kW} ; U = 0,325 \text{ kW/m}^2 \text{ °C}$ **GN :** $T_e = 22,8 \text{ °C} \rightarrow T_s = 8,9 \text{ °C}$

Avec une pression de 38,1 bars eff

Débit massique de l'MCR= 71,57 kg/s

- Calcul de la chaleur spécifique C_p du GN :

 $C_{p \text{ chaud}} \text{ du GN} = 1,39 \text{ kJ/kg °C}$ Avec : $\Delta T_{\text{chaud}} = 13,9 \text{ °C}$

- Calcul de la moyenne logarithmique de température :

 $L_{\text{mtd1}} = \Delta T_{\text{LM1}} = (\Delta T - \delta T) / (\ln(\Delta T / \delta T)) = 11,72 \text{ °C}$

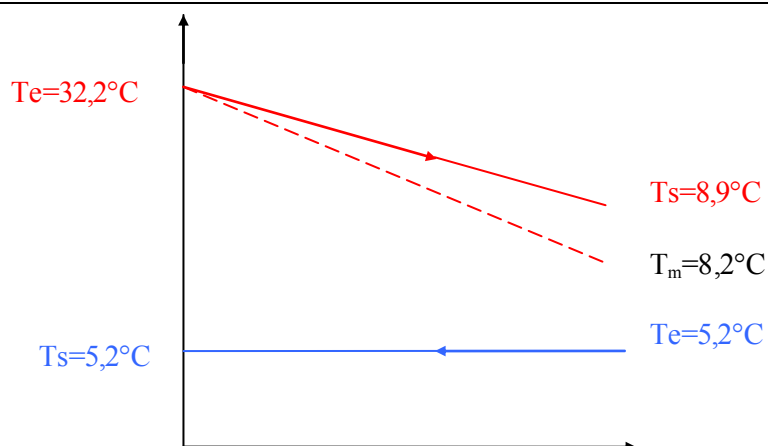
- Calcul de la surface d'échange :

 $A_1 = Q / (U \times \Delta T_{\text{LM1}}) = 607 \text{ m}^2$

- Calcul de la moyenne logarithmique de température avec un $\delta T_{\text{min}} = 3 \text{ °C}$:

 $L_{\text{mtd2}} = \Delta T_{\text{LM2}} = 10,92 \text{ °C}$ La surface d'échange devienne : $A_2 = 651,5 \text{ m}^2$

Le rapport de surface est de 1,07

Alors la surface d'échange a augmenté de $44,5 \text{ m}^2$ par rapport à la surface initiale**Fig.B.5 : échange thermique entre le propane et le GN du X03C**

X 04 C: Chiller -2

Fluide chaud → GN

Fluide froid → Propane

Propane : $T_e = -9,5 \text{ °C} \rightarrow T_s = -9,5 \text{ °C}$

La pression est de 2,5 bars eff

Débit massique du propane = 7,72 kg/s

 $Q = 2680,08 \text{ kW} ; U = 0,41 \text{ kW/m}^2 \text{ °C}$ **GN :** $T_e = 8,9 \text{ °C} \rightarrow T_s = -5,6 \text{ °C}$ avec une pression de 38,1 bars eff

Débit massique de l'MCR= 71,57 kg/s

- Calcul de la chaleur spécifique C_p du GN :

 $C_{p \text{ chaud du GN}} = 2,58 \text{ kJ/kg °C}$ Avec : $\Delta T_{\text{chaud}} = 14,5 \text{ °C}$

- Calcul de la moyenne logarithmique de température :

 $L_{\text{mtd1}} = \Delta T_{\text{LM1}} = (\Delta T - \delta T) / (\ln(\Delta T / \delta T)) = 9,35 \text{ °C}$

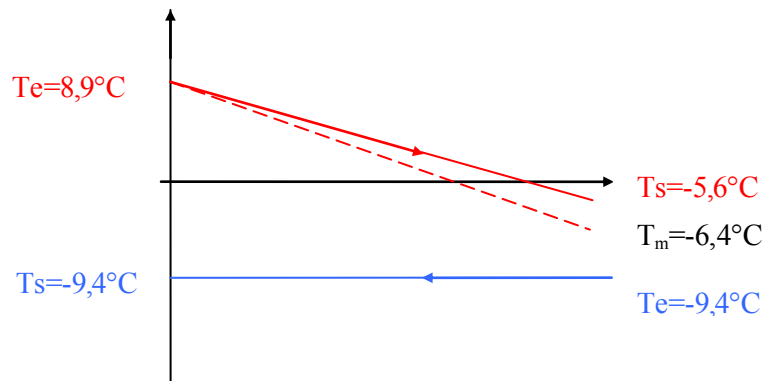
- Calcul de la surface d'échange :

 $A_1 = Q / (U \times \Delta T_{\text{LM1}}) = 699 \text{ m}^2$

- Calcul de la moyenne logarithmique de température avec un $\delta T_{\text{min}} = 3 \text{ °C}$:

 $L_{\text{mtd2}} = \Delta T_{\text{LM2}} = 8,49 \text{ °C}$ La surface d'échange devienne : $A_2 = 769,5 \text{ m}^2$

Le rapport de surface est de 1,1

Alors la surface d'échange a augmenté de $70,5 \text{ m}^2$ par rapport à la surface initiale**Fig.B.6 : échange thermique entre le propane et le GN du X04C**

X 05 C : Chiller -3

Fluide chaud → GN

Fluide froid → Propane

Propane : $T_e = -20,3 \text{ °C} \rightarrow T_s = -20,3 \text{ °C}$

La pression est de 1,41bars eff

Débit massique du propane = 7,72 kg /s

 $Q = 2179,167 \text{ kW} ; U = 0,372 \text{ kW/m}^2 \text{ °C}$ **GN :** $T_e = -5,6 \text{ °C} \rightarrow T_s = -16,1 \text{ °C}$ avec une pression de 37,7 bars eff

Débit massique du GN= 71,57 kg /s

- Calcul de la chaleur spécifique Cp du GN :

 $C_{p \text{ chaud}} \text{ du GN} = 2,9 \text{ kJ /kg °C}$ Avec : $\Delta T_{\text{chaud}} = 10,5 \text{ °C}$

- Calcul de la moyenne logarithmique de température :

 $L_{mtd1} = \Delta T_{LM1} = (\Delta T - \delta T) / (\ln(\Delta T / \delta T)) = 8,38 \text{ °C}$

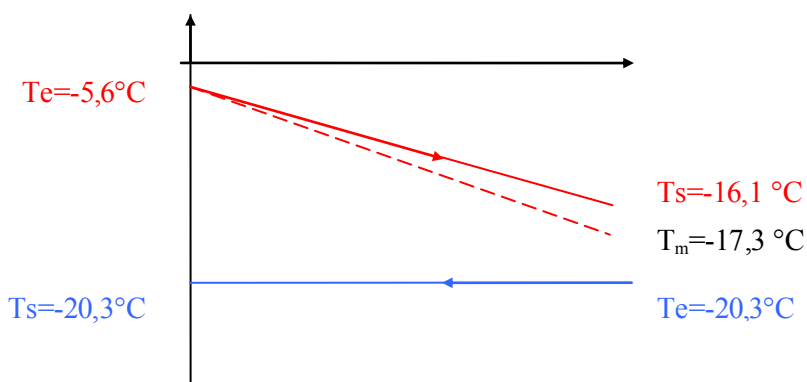
- Calcul de la surface d'échange :

 $A_1 = Q / (U \times \Delta T_{LM1}) = 699 \text{ m}^2$

- Calcul de la moyenne logarithmique de température avec un $\delta T_{\text{min}} = 3 \text{ °C}$:

 $L_{mtd2} = \Delta T_{LM2} = 7,36 \text{ °C}$ La surface d'échange devienne : $A_2 = 795,8 \text{ m}^2$

Rapport de surface est de 1,14

Alors la surface d'échange a augmenté de 96,8 m² par rapport à la surface initiale**Fig.B.7 : échange thermique entre le propane et le GN du X05C**

X 06 C: Chiller -4

Fluide chaud → GN

Fluide froid → Propane

Propane : $T_e = -35,2 \text{ °C} \rightarrow T_s = -35,2 \text{ °C}$

La pression est de 1,41bars eff

Débit massique du propane = 7,72 kg /s

 $Q = 3236,79 \text{ kW} ; U = 0,4010 \text{ kW/m}^2 \text{ °C}$ **GN :** $T_e = -16,1 \text{ °C} \rightarrow T_s = -30,6 \text{ °C}$ avec une pression de 37,7 bars eff

Débit massique du GN= 71,57 kg /s

- Calcul de la chaleur spécifique C_p du GN :

 $C_{p \text{ chaud}} \text{ du GN} = 2,9 \text{ kJ /kg °C}$ Avec : $\Delta T_{\text{chaud}} = 10,5 \text{ °C}$

- Calcul de la moyenne logarithmique de température :

 $L_{mtd1} = \Delta T_{LM1} = (\Delta T - \delta T) / (\ln(\Delta T / \delta T)) = 8,38 \text{ °C}$

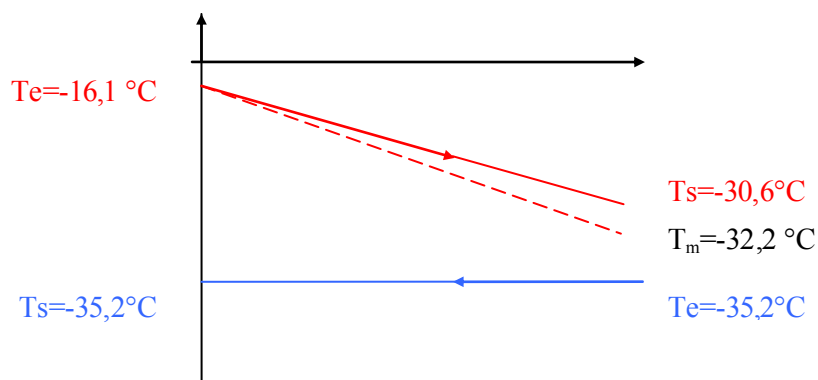
- Calcul de la surface d'échange :

 $A1 = Q / (U \times \Delta T_{LM1}) = 699 \text{ m}^2$

- Calcul de la moyenne logarithmique de température avec un $\delta T_{\text{min}} = 3 \text{ °C}$:

 $L_{mtd2} = \Delta T_{LM2} = 7,36 \text{ °C}$ La surface d'échange devienne : $A2 = 795,8 \text{ m}^2$

Le rapport de surface est de 1,14

Alors la surface d'échange a augmenté de $96,8 \text{ m}^2$ par rapport à la surface initiale**Fig.B.8 : échange thermique entre le propane et le GN du X06C**

REFERENCES

REFERENCES

- [1] Ait-Ali M.A., "Natural Gas Liquefaction Cycles: An Irreversibility Analysis ", Unpublished Engineer Thesis, Stanford University, 1975, pp.1-10.
- [2] James T. Jensen, "The development of a global LNG market", Oxford Institute for Energy Studies, 2004.
- [3] Pierre TERZIAN, "Oil and Gas Issues and Challenges", Séminaire Total, Paris Février 2011.
- [4] Jonathan Stern, "the new security environment for European gas: worsening geopolitics and increasing global competition for LNG ", Oxford Institute for Energy Studies, NG 15, October 2006.
- [5] Bodo Linnoff, "Use Pinch Analysis to knock down capital cost and emissions", Chemical Engineering Progress, August 1994, pp. 32-57.
- [6] Bodo Linnoff, John A. Turner, "Heat recovery networks: new insights yield big savings", Chemical Engineering, November 2, pp. 56-70.
- [7] Hallale, Nick, (2001), "Burning Bright: Trends in Process Integration", Chemical Engineering Progress, July 2001, pp. 30-40.
- [8] www.unctad.org/infocomm/francais/gaz/marche.htm, BP, Statistical Review of World Energy 2007
- [9] M.A.Benchikh, "Influence de la contamination en éthane et de la température de l'eau de mer sur la consommation en propane de la boucle de réfrigération du train 500 GL2Z", mémoire pour l'obtention du grade d'ingénieur spécialisé en process gaz, IAP, Boumerdes, Septembre 2007.
- [10] R.P. Ripoli et al, "Integration of CCGT plant and existing LNG terminal at Barcelona port", Offshore World, April-May 2006, pp. 23-28.
- [11] M.A. Ait Ali, "Règles de conception à puissance maximale de cascades à plusieurs cycles irréversibles pour une conductance thermique finie", 19^{ième} CFM, Marseille 24-28 Mai 2009.
- [12] K.Djebbour et D. Ferhat, "Optimisation des appoints d'éthane dans la boucle MCR ", mémoire pour l'obtention du grade d'ingénieur spécialisé en process gaz, IAP, Boumerdes, Septembre 2007.
- [13] K. Younsi, "Modélisation de la fiabilité d'une chaîne GNL dans un environnement faible en données statistiques", mémoire pour l'obtention du diplôme de magister en tribologie et maintenance industrielle, Boumerdes, Novembre 2002.
- [14] Document interne du complexe GL2Z, "Manuel opératoire des utilités", section : distribution de vapeur, Numéro 2.5, page 16-22, septembre 1978.
- [15] Document interne du complexe GL2Z, "Manuel opératoire des utilités", section : production de vapeur, Numéro 2.2, page 13-18, septembre 1978.

- [16] Manuel interne d'organisation Sonatrach, "Description du procédé de fabrication de GL2Z", page 1-17, Août 2006
- [17] Technique de l'ingénieur, "Liquéfaction du gaz naturel", par Pierre PETIT, J3 601.
- [18] Complexe GL2Z, Rapport mensuel d'autoconsommation de l'année 2008, Sonatrach.
- [19] Le gaz naturel « production-traitement-transport » A.Rojey, B.Durand, C.Jaffret, S.Jullian, M.Valais, Pages 335, 337,339, 340, 342,343, 344.
- [20] Données du complexe GL2Z issue du département technique et du département contrôle.
- [21] Kolli Khaled, "Fuites de gaz au niveau de l'échangeur de régénération X44C du complexe GL2Z", mémoire pour l'obtention du grade d'ingénieur spécialisé en mécanique, IAP, Boumerdes, Octobre 2008.

