

الجمهورية الجزائرية الديمقراطية الشعبية
REPUBLIQUE ALGERIENNE DEMOCRATIQUE ET POPULAIRE

7/88

وزارة التعليم و البحث العلمي
Ministère de l'Enseignement et de la Recherche Scientifique

ECOLE NATIONALE POLYTECHNIQUE

DEPARTEMENT D'ELECTRONIQUE

المدرسة الوطنية المتعددة التقنيات
BIBLIOTHEQUE — المكتبة
Ecole Nationale Polytechnique

PROJET DE FIN D'ETUDES

SUJET

RECHERCHE AUTOMATIQUE
DE STATIONS

1 PLANCHE

Proposé par :
R_AKSAS

Etudié par :
BEKKOUCHE - Salah
BEYOUND .. Saïd

Dirigé par :
R_AKSAS

PROMOTION : JANVIER 88

EDICACES.

A MON PERE, A MA MERE POUR LES SACRIFICES ET TOUTE LA PATIENCE QU'ILS

M'ONT JAMAIS CESSÉ DE TÊMOIGNER A MON EGARD.

A MES FRÈRES ET SŒURS.

A MES AMIS.

JE DEDIE CE MODESTE TRAVAIL.

SATD.

Les techniques télévisuelles évoluent actuellement avec une vitesse déconcertante, parmi les nombreux aspects de cette évolution nous citerons :

- La télécommande : elle se développe, et se généralise actuellement sur presque la totalité des récepteurs couleurs.
- La synthèse de tension : Elle touche principalement les appareils dits de "haut de gamme"; c'est l'introduction des circuits numériques dans le téléviseur.
- Les circuits intégrés : Ils deviennent de plus en plus performants, les bobinages disparaissent sauf dans la tête haute fréquence, ils sont remplacés par les filtres à ondes de surface "F.O.S".
- Les tubes cathodiques : les tubes couleurs de la troisième génération permettent une très grande simplification des circuits de réglage d'où une plus grande fiabilité.
- L'alimentation à découpage : Elle permet une économie notable d'énergie, du fait de son rendement qui atteint 85% au lieu 45% pour les alimentations classiques.

Ce développement a permis d'atteindre un grand confort d'utilisation de ces appareils, et une diminution très sensible d'énergie consommée passant de 350W à moins de 100W pour les téléviseurs à grand écran.

Dans un avenir proche la télévision subira de grands bouleversements, à savoir l'introduction de la haute définition (1250 lignes au lieu de 625), l'emploi des techniques numériques ainsi que le remplacement

des tubes cathodiques par les écrans ultra plas (à cristaux liquides).

Notre tâche consiste à toucher l'un de ces points en l'occurrence l'étude, et la réalisation d'un dispositif permettant la recherche automatique des stations, qui sera implanté au sein d'un récepteur T.V. de production nationale le CT4 couleur.

Ce module aura comme tâche d'aligner le téléviseur sur les fréquences d'émission des différents émetteurs sans toucher au potentiomètre d'accord, le changement automatique de l'affichage des bandes, et la possibilité de mémoriser ces fréquences. Il assure ainsi un certain confort d'utilisation, et permet d'avoir une durée de vie plus longue du boîtier de commande (usure mécanique).

Pour mener à terme ce travail, nous avons abordé dans une première étape le principe d'accord par diode varicap, et passé en revue les différents procédés de recherche automatique de stations, en montrant leurs avantages par rapport au procédé classique. Après avoir justifié notre choix sur l'un de ces procédés, nous avons entamé dans une deuxième étape son étude et sa réalisation, en terminant par l'illustration de certains résultats expérimentaux.

CHAPITRE.I.

DIODES VARICAPS.

PRINCIPE DE LA C.A.F.

I. DIODES VARICAPS:

I.1. Généralités :

Toute jonction, donc toute diode possède une capacité intrinsèque qui est fonction de la tension appliquée. En polarisation directe de la diode, cette capacité est en quelque sorte masquée par la conductance élevée de la jonction, par contre, en inverse l'effet capacitif devient très évidente et donne lieu à beaucoup d'applications. L'intérêt sera surtout orienté vers les diodes à jonctions qui sont beaucoup plus capacitives que les diodes à pointes.

I.2. Capacité d'une diode :

La capacité d'une jonction est principalement lié à des facteurs technologiques, elle est donné (1) par la relation suivante :

$$C = \frac{C_0}{\left(1 + \frac{V}{V_d}\right)^2} \quad (\text{I.1}) \quad \text{où :}$$

C_0 : capacité de repos (sans tension extérieure).

V_d : tension de diffusion ou tension de seuil : $0,5 < V_d < 0,7v$

pour le Silicium. Pour l'arséniure de gallium $V_d \simeq 1,1v$

γ : facteur de forme dépendant du profil de dopage.

$\gamma = 1/2$ pour les jonctions alliées, dites abruptes.

$\gamma = 1/3$ pour jonctions diffusées, dites graduelles.

$\gamma > 1/2$ pour les jonctions spéciales, dites hyperabruptes.

I.3. Variation de la capacité en fonction de la tension :

Le schéma électrique équivalent de la diode est donnée par la figure I.1.

L'impédance de la diode s'écrit donc :

$$Z = R + jX$$

Aux fréquences élevées (au niveau du tuner), la résistance R_p devient très grande devant l'impédance de la capacité C_j , le schéma équivalent de la diode peut se réduire à la capacité C_j en série avec la résistance R_s , dont l'influence sur la fréquence de l'oscillateur local peut être négligée.

En négligeant V_d devant V , compte tenue de I.1. nous obtenons par différentiation.

$$dC_j = - \gamma C_j \frac{dV}{V} . (I.2.).$$

Pour une plage restreinte de fréquence (largeur d'un canal) la caractéristique tension fréquence (3) peut être considérée comme linéaire et la relation (I.2.) peut s'écrire alors :

$$\Delta C_j = - \gamma C_j \frac{\Delta V}{V} . (I.3.).$$

I.4. Relation entre la variation de la fréquence et la tension :

La fréquence de l'oscillateur local est donnée par la relation

suivante :

$$f = \frac{1}{2\pi\sqrt{LC}}$$

avec C donnée par (I.1.).

Compte tenu des hypothèses citées ci-dessus, nous obtenons par différenciation :

$$\Delta f = \alpha (V)^{\frac{\gamma-1}{2}} \Delta V$$

avec
$$\alpha = \frac{\gamma}{4\pi\sqrt{LC_0}(Vd)^{\frac{\gamma}{2}}}$$

Relation exprimant les variations de la fréquence en fonction des variations de la tension appliquée (fig.I.2.).

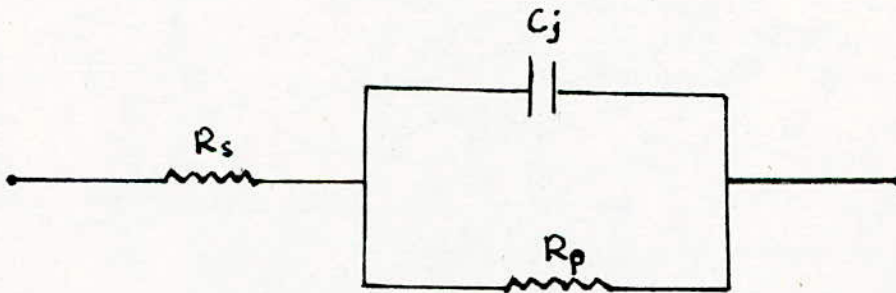


Fig I - 1 : Schema équivalent de la diode

II. COMMANDE AUTOMATIQUE DE FREQUENCE (CAF) :

II.1. Généralités :

Quel que soit ses performances l'oscillateur local présente toujours des dérives en fréquence , dues généralement aux conditions climatiques, et aux ondulations résiduelles de la tension de commande des diodes d'accord. Dérives qui peuvent entraîner une détérioration de la qualité de l'image, et du son, et nécessite donc sans cesse une retouche manuelle de l'accord, d'où l'intérêt de la CAF.

II.2. Principe de la CAF :

Le schéma synoptique d'un tel système est donné à la figure(I.3.). Il consiste en un asservissement de fréquence de l'oscillateur local. En effet, toute variation de la fréquence au niveau de cet oscillateur provoque une variation de la fréquence intermédiaire incidente. Il transforme cette variation de fréquence en une variation de tension qui sera appliquée au niveau de l'oscillateur local pour le ramener à la fréquence désirée.

Pour le téléviseur CT4 (ENIE) le schéma électrique d'un tel dispositif est illustré par la figure (I.4.).

Il est basé essentiellement sur l'emploi du TDA 3541 et d'un régénérateur de fréquence FI (C 417, L401). La tension d'accord(Fig.I.5.) prise au niveau de la patte 5 du circuit intégré est appliquée au niveau de la broche 7 du tuner. Ce circuit permet également d'élaborer la commande automatique de gain (CAG) et la détection video.

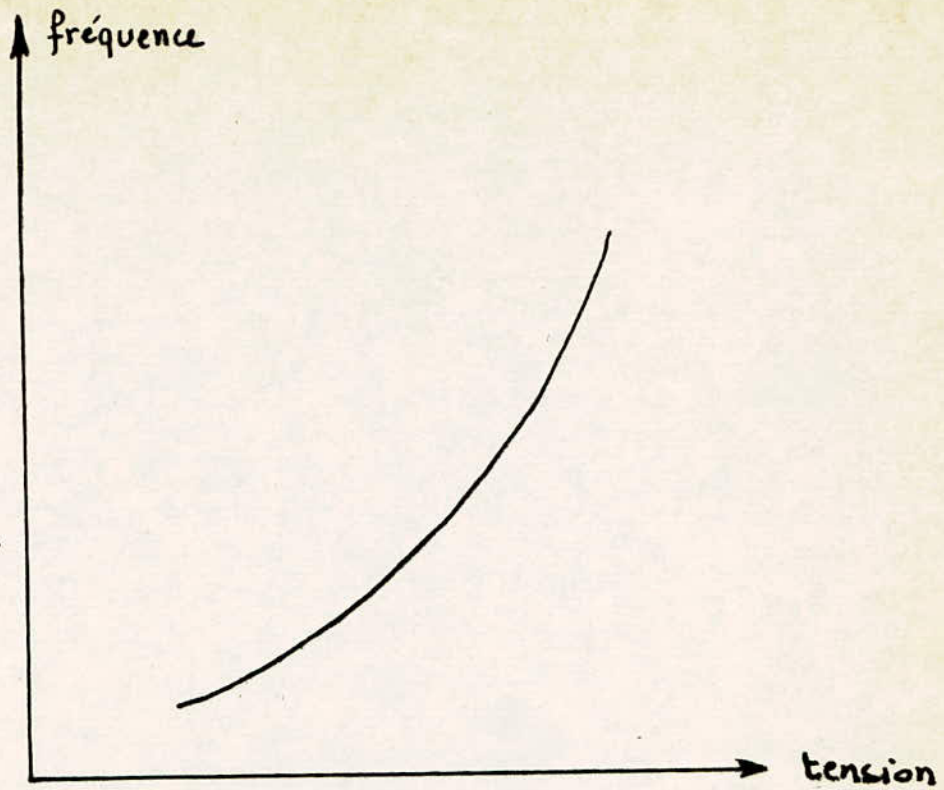


Fig I.2 : variation de la fréquence en fonction de la tension appliquée.

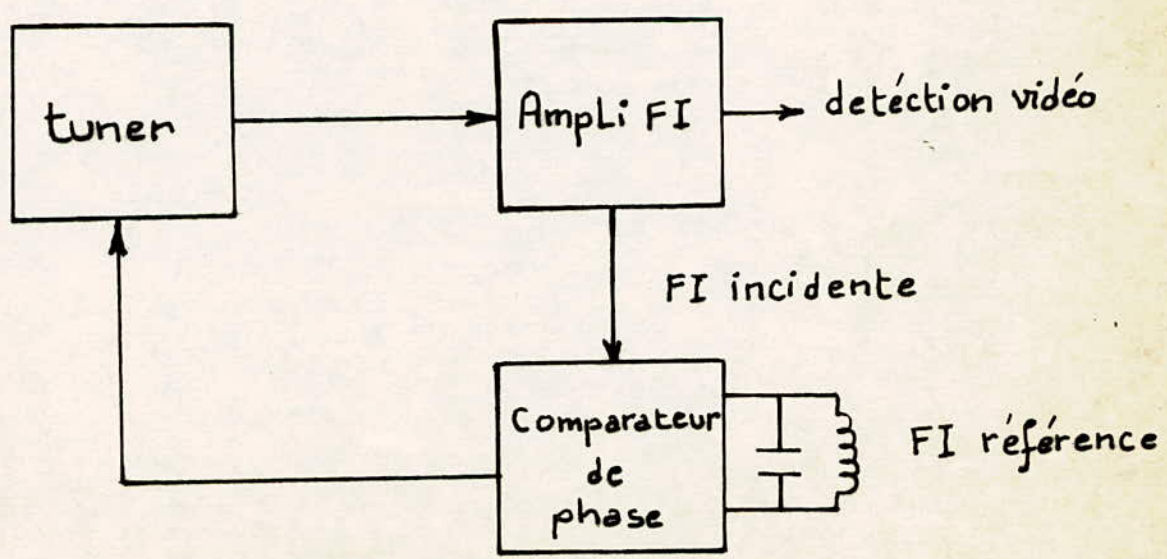


Fig I-3 : Principe d'une CAF

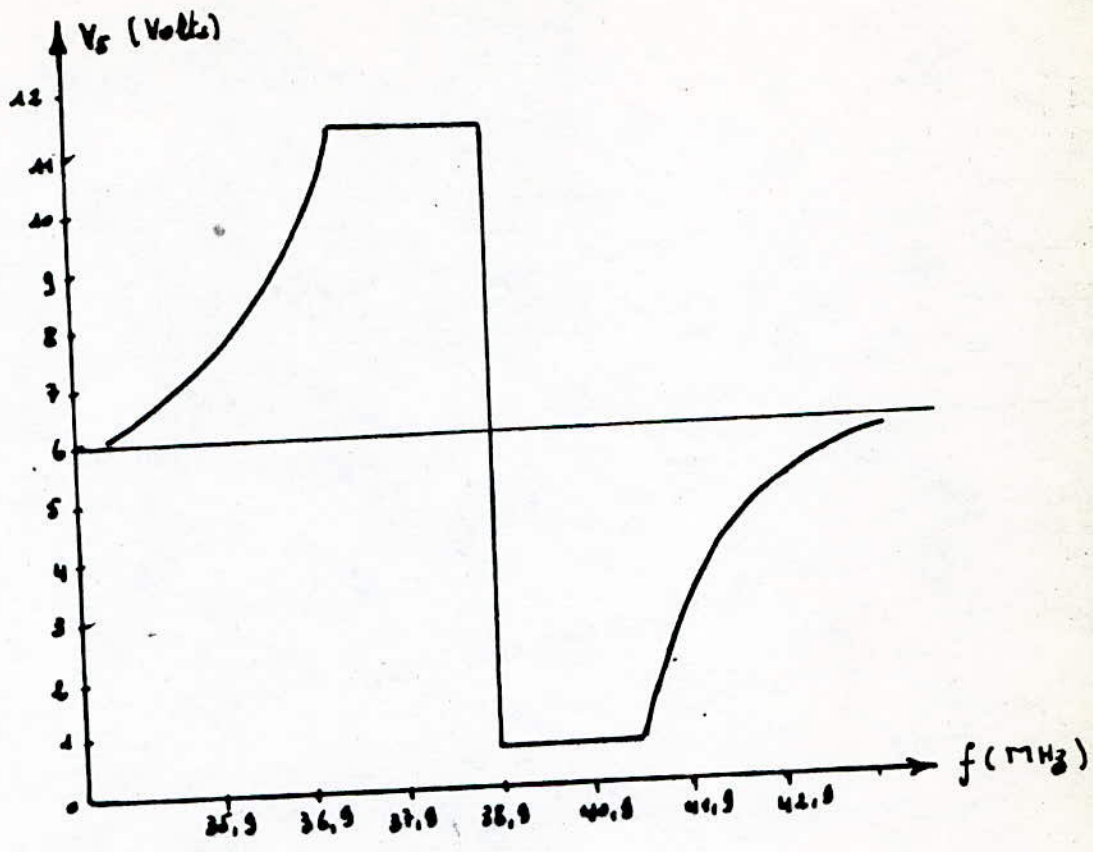


Fig I -5 : Tension d'accord de La CAF

CHAPITRE II.

COMMANDE DE L'ACCORD PAR SYNTHÈSE DE FREQUANCE.

I. Généralités :

Les circuits de recherche automatique de station sont conçus à partir de circuits intégrés logiques assez complexes, alors que l'accord classique, ne nécessite qu'un montage potentiométrique.

Avant d'aborder les différents systèmes de recherche automatique, nous examinerons d'abord le système d'accord traditionnel, ce qui nous permettra de dégager les avantages de cette nouvelle technique.

II. Commande mécaniques :

La réception des programmes nécessite un ensemble de touches mécaniques, un sélecteur de bande (I, III, IV, et V) et un groupe de potentiomètres (un par touche) qui délivrent une tension continue nécessaire à la commande des diodes d'accord. Celles-ci sont commandées par un potentiomètre, qui à partir d'une source stabilisée, délivre une tension continue variant de 0,5 à 33 volts. Cette source est généralement obtenue à partir de la tension d'alimentation du circuit de balayage ligne stabilisée par une diode Zener à 33 volts.

Le réglage de l'accord permet de sélectionner l'émetteur désiré (fig.II.1).

Le système d'accord est réalisé par une tension continue, qui commande les varicaps de l'oscillateur local et, du sélecteur de canaux, ce qui implique autant de potentiomètres que de stations pré-réglées.

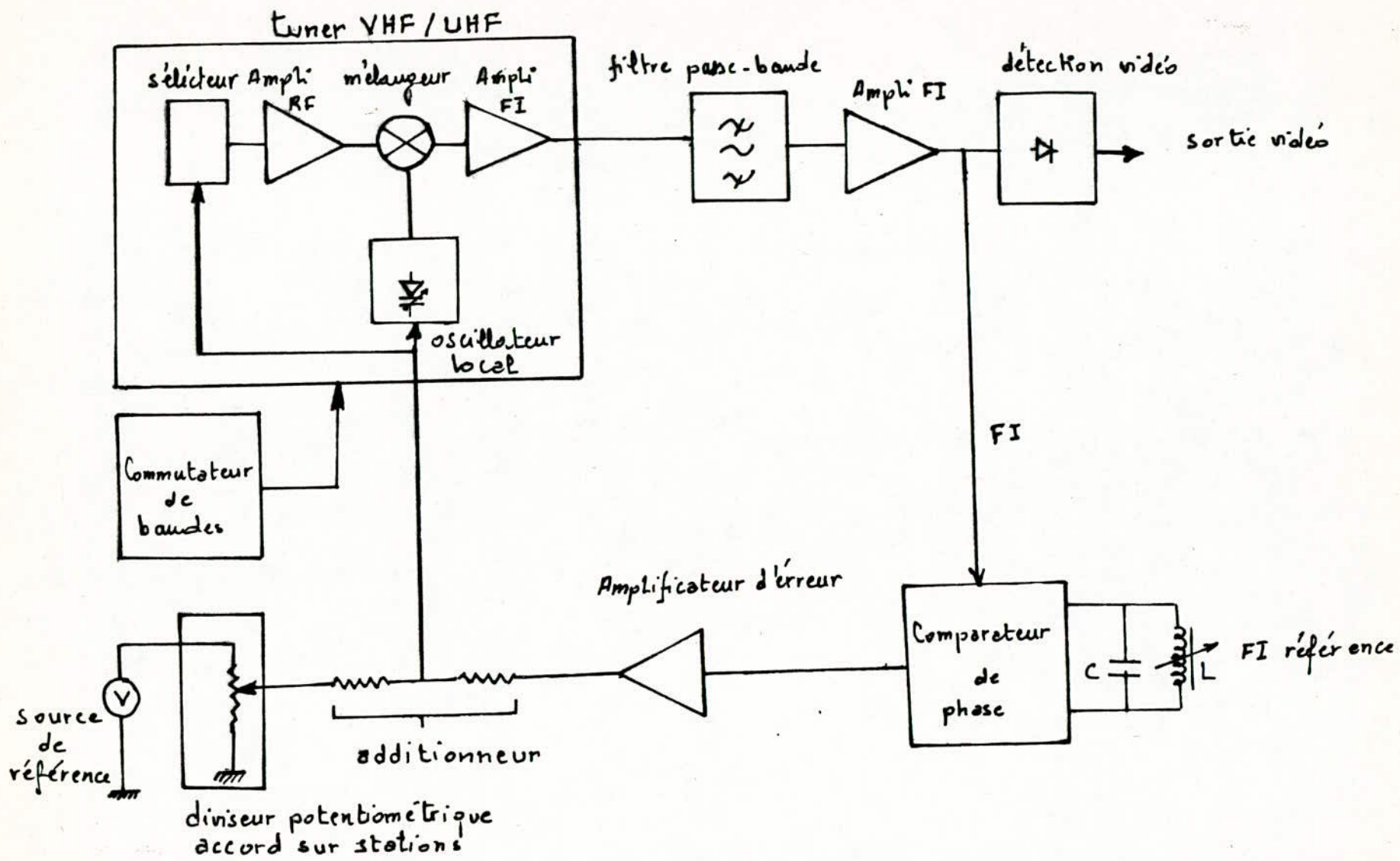


Fig II-1 : Accord classique.

Ce système engendre d'une part, des dérives dans le temps des pistes des potentiomètres, de mauvais contacts, dus essentiellement à l'usure mécanique et, d'autre part, une utilisation moins aisée.

Pour remédier à tous ces inconvénients d'autres solutions ont été envisagées à savoir la synthèse de fréquence.

III. LES SYSTEMES D'ACCORD A SYNTHESE DE FREQUENCE :

Dans de tels systèmes ne comportant aucun élément mécanique, les informations relatives à l'accord sont sous forme numérique et peuvent donc être traitées ou stockées dans des mémoires. Ce procédé s'adapte bien aux télécommandes à distance.

La synthèse de fréquence consiste à créer une fréquence (en l'occurrence celle de l'oscillateur local) en imposant sa valeur dans le but d'obtenir l'accord RF du récepteur. Dans tous les cas d'applications, ce principe demande :

- Une commande par l'usagé permettant l'accès aux programmes désirés.
- Une mémorisation de l'information numérique représentant la fréquence d'accord.
- Un affichage de la bande et du canal choisis.

Il existe deux grandes catégories de système à synthèse de fréquence :

- Systèmes sans asservissement de la fréquence de l'oscillateur local, telles que la synthèse de tension.

- Systèmes avec asservissement de la fréquence de l'oscillateur local, obtenu par synthèse à verouillage de fréquence ou de phase (FLL, PLL).

III.1. Système sans asservissement-synthèse de tension :

III.1.1. Schéma de principe :

Un tel système (Fig.II.2.) comprend :

- Un oscillateur,
- Un compteur n bits
- Un convertisseur numérique- analogique (CNA),
- Une mémoire,
- Un circuit de reconnaissance de stations.

III.1.2. Principe de fonctionnement :

a) Accord et mise en mémoire :

A la mise en marche du système (K fermé) le compteur à n bits reçoit les informations de l'horloge et délivre une information numérique, transformée en une information analogique (tension en rampe) par le CNA et le filtre passe-bas, qui attaque les diodes d'accord.

Si une apparaît, le module de reconnaissance entre en jeu et bloque le compteur.

Ce système permet la mémorisation du canal reçu, par transfert du contenu du compteur dans la mémoire.

b) Appel d'une station :

Le rappel du canal mémoire s'effectue en agissant sur une commande

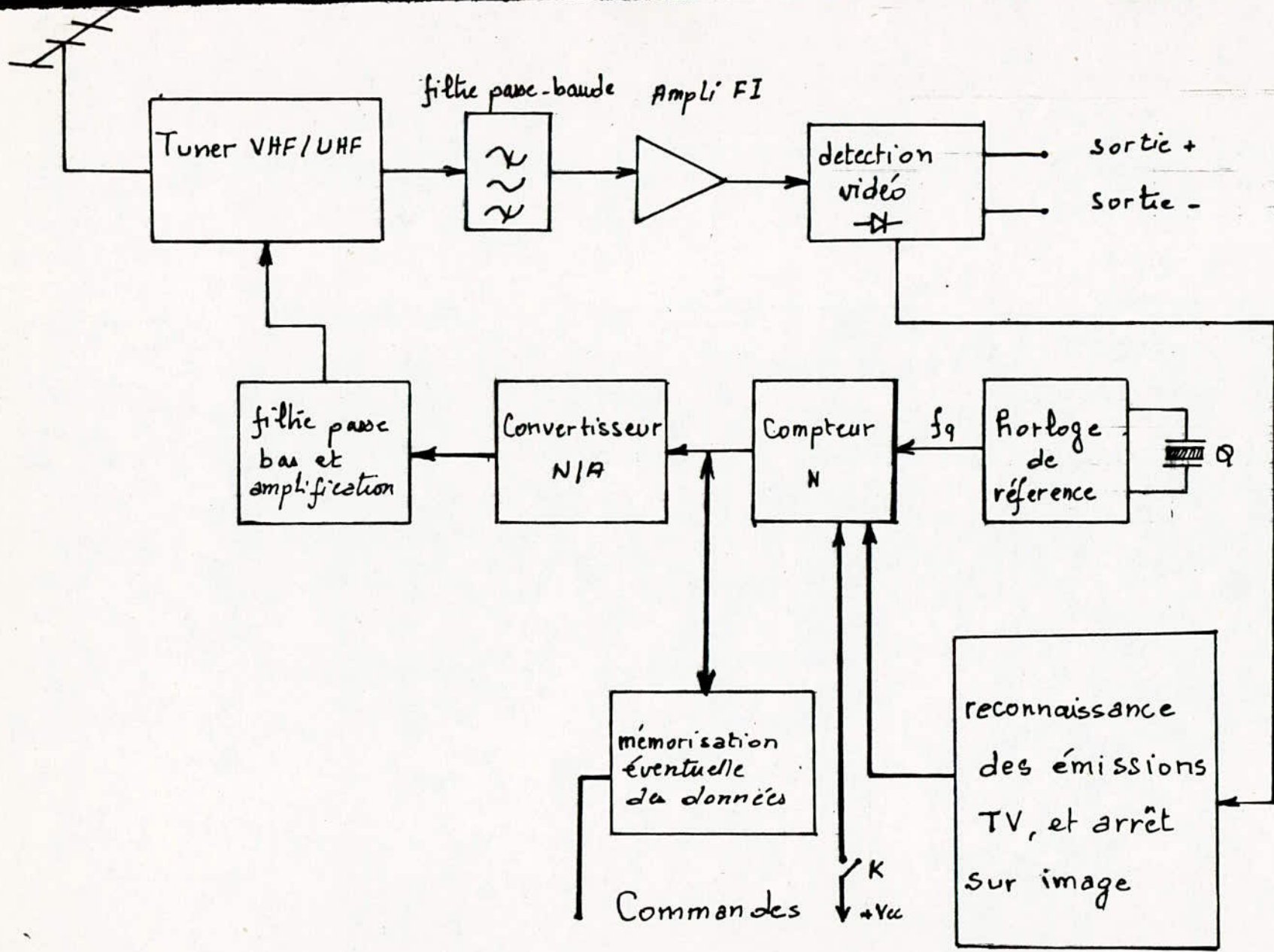


Fig II-2 : schéma synoptique d'un système d'accord à synthèse de tension.

permettant le transfert du contenu de la mémoire vers le CNA, donc vers les diodes d'accord.

II.2. Systèmes avec asservissement :

Ces systèmes permettent d'obtenir un signal d'oscillateur local de fréquence désirée. Cette fonction peut être réalisée par divers procédés :

- a) Systèmes à verrouillage de phase PLL (phase locked loop).
- b) Systèmes à verrouillage de fréquence FLL (frequency locked loop);
 - par mesure de fréquence.
 - par ~~comparaison~~ comparaison de fréquence.

II.2.1. Système à verrouillage de phase (PLL) :

Ces système désigne un circuit bouclé qui permet de régler la fréquence d'un oscillateur de type VCO (oscillateur commandé par tension). Il compare la phase du signal fourni avec celle d'un signal de fréquence.

Avant d'aborder le schéma synolotique d'un système de recherche à base de PLL, il convient d'abord de donner le principe de fonctionnement d'un comparateur de phase.

Le comparateur de phase (Fig.II.3.) est constitué par un circuit ou-exclusif suivi d'un filtre passe bas.

Si nous appliquons à l'entrée d'un comparateur de phase deux signaux de fréquence f_0 et f_q , déphasés de 90° , nous obtiendrons (Fig.II.4.) à la sortie une tension V_s constituée d'une série d'impulsions rectangulaire, de rapport cyclique $1/2$, et donc de valeur moyenne V_p obtenue en sortie

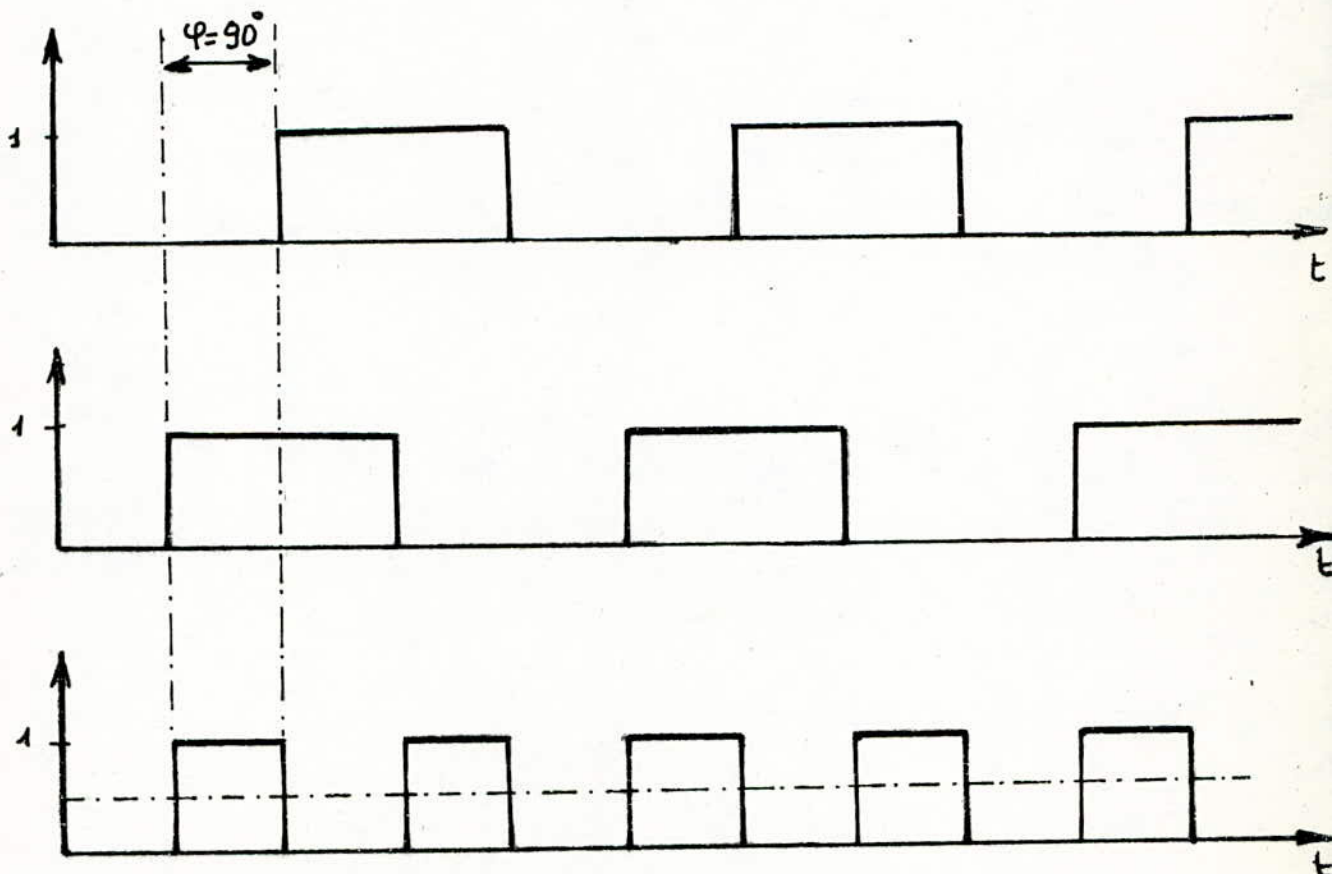
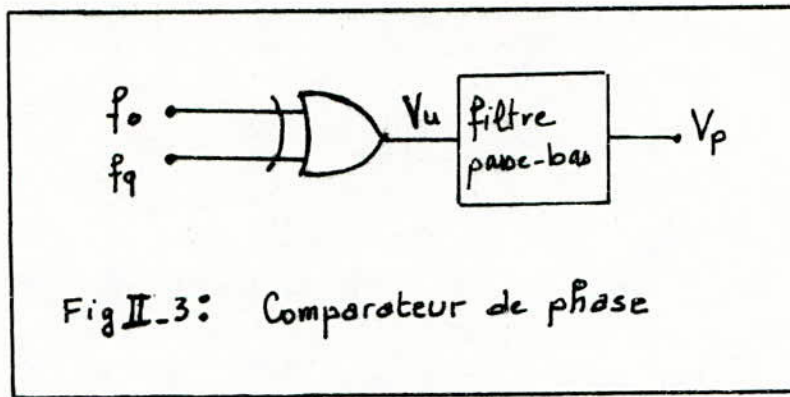


Fig II-4 : signaux d'entrées et de sortie d'un Comparateur de phase.

du filtre intégrateur passe bas correspond à 50% de la tension représentant le niveau logique 1.

Ainsi, ce système permet de transformer une variation de phase en une variation de tension permettant (Fig.II.5.) l'attaque de l'oscillateur VCO.

En faisant varier la phase la tension V_p peut donc prendre toutes les valeurs comprises entre zéro et le niveau logique 1; qui, généralement correspondant à 5 V (technologie TTL). Etant donné que la tension de polarisation des diodes varicaps peut varier entre 0,5 et 33V, il convient donc d'introduire dans la boucle un amplificateur de tension continué, alimenté par une tension très stable.

Ce système permet de synchroniser la fréquence de l'oscillateur local avec une fréquence de référence à savoir celle du quartz. Mais comme celle-ci est fixe alors, il ne se prête pas au cas particulier de l'accord d'un téléviseur, où l'oscillateur local doit couvrir une très large gamme de fréquence (VHF, UHF). A cet effet ce circuit doit être modifié (Fig.II-6) par l'adjonction de deux compteurs qui divisent respectivement dans les rapports N et N_q les fréquences de l'oscillateur local, et celle du quartz. Ce procédé nécessitant un diviseur programmable (compteur N), permet de faire fonctionner le comparateur de phase à une fréquence beaucoup plus basse que celle du quartz.

Le signal d'erreur obtenu à la sortie du comparateur, est intégré par un filtre passe bas et amplifié de façon à corriger, dans le sens adéquat la fréquence de l'oscillateur à asservir.

II.2.3. Système à verouillage de fréquence (FLL):

C'est un système de verouillage de la fréquence de l'oscillateur

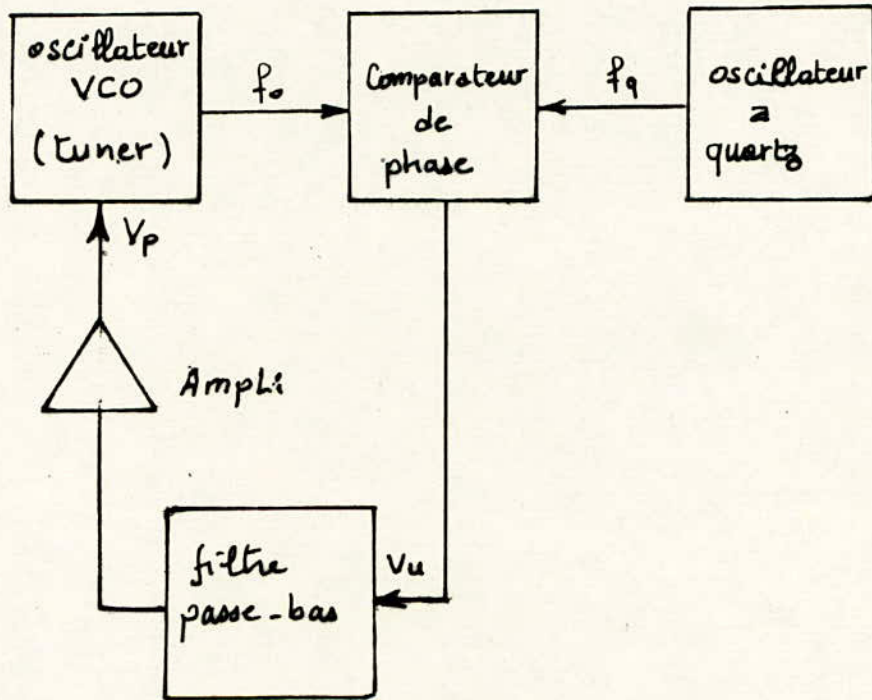


Fig II-5 : schéma synoptique d'un système permettant la synchronisation de la fréquence de l'oscillateur local avec celle du quartz.

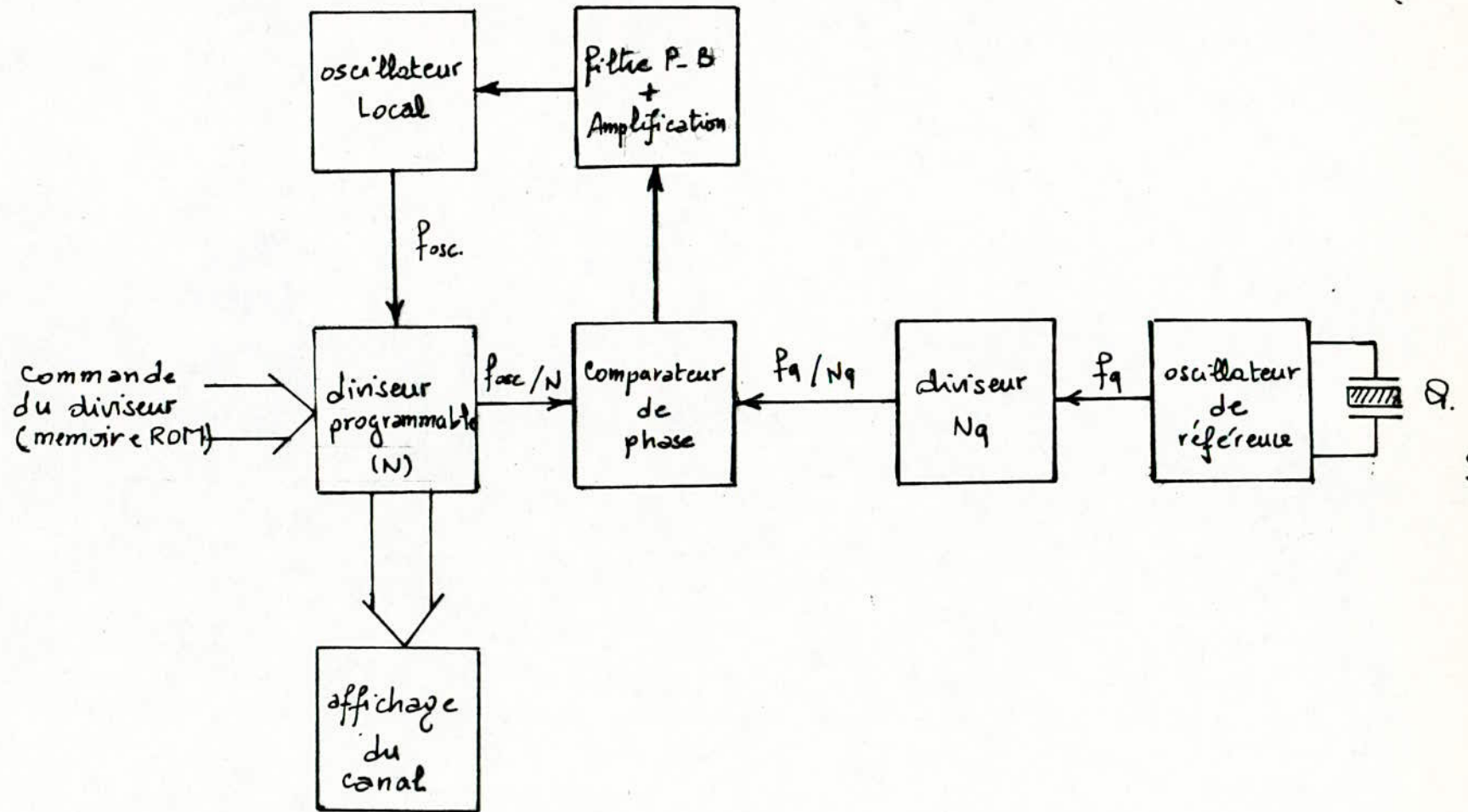


Fig II- 6 : principe d'accord par synthetiseur a verouillage de phase

local a celle de la fréquence d'un oscillateur de référence(Fig.II.6.).

La fréquence de référence f_0 issue de l'horloge est transformée par le compteur N_2 en impulsions de durée t_m (temps de mesure) pendant laquelle le diviseur programmable K compte le nombre d'impulsions provenant du TUNER via le compteur N_1 . Après la durée t_m ce diviseur programmable compare ce nombre d'impulsions a un nombre binaire stocké dans une ROM et correspondant à la fréquence, du canal désiré en cas de concordance le circuit de décision arrête l'accord des varicaps.

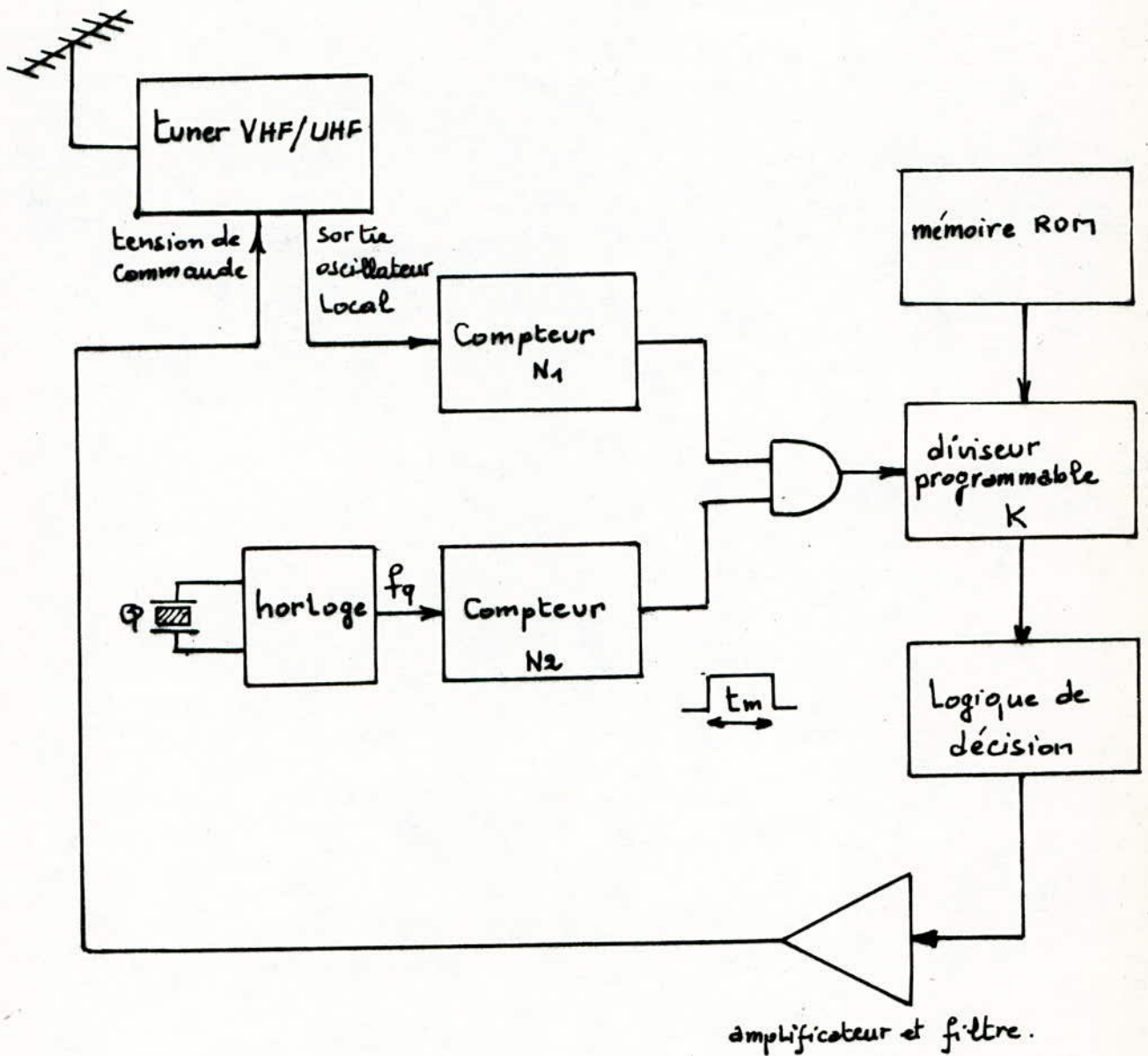


Fig II-6 : système d'accord à synthèse de fréquence

CHAPITRE. III.

- R E A L I S A T I O N -

I. GENERALITES:

Le cahier de charge imposé prévoit l'étude et la réalisation d'un système de recherche automatique de stations, et son implantation sur le téléviseur couleur de production nationale le CT4, offrant les possibilités suivantes :

- accord fin;
- changement automatique des bandes;
- affichage de la bande balayée ;
- temps de balayage très court (quelques secondes);
- réalisation simple et prix de revient acceptable;
- utilisation des composants disponibles.

La dernière contrainte nous oblige à utiliser des composants peut coûteux, mais moins spécifiques.

Les systèmes de recherche automatique avec asservissement nécessitent l'extraction d'un signal issu de l'oscillateur local du tuner, par conséquent il y'a risque de désadaptation et de modification de structure de cet étage. De plus, des composants spécifiques (mémoire ROM, EPROM) sont indispensable, pour mémoriser les informations relatives aux différents canaux donc ces systèmes ne répondent pas aux contraintes imposées.

Les systèmes a synthèse de tension, ne nécessitent qu'une polarisation des diodes varicap, du tuner, et leurs réalisations et possible avec les composants dont nous disposons.

II. SCHEMA DE PRINCIPE DU SYSTEME CHOISI :

Contenu des contraintes imposées, nous avons choisi le système (fig.III.1.) à synthèse de tension constitué essentiellement :

- d'une horloge (oscillateur pilote) ;
- d'un générateur de signaux rectangulaire de fréquence fixe, et de rapport cyclique variable ;
- d'un circuit de reconnaissance des émission TV ;
- d'un amplificateur et d'un filtre passe bas ;
- d'un circuit de communication des bandes ;
- d'un circuit d'affichage de la bande balayée.

III. Principe de fonctionnement :

La tension de syntonisation est une tension en rampe qui varie de 0 à 33volts, elle est obtenue à partir d'un signal rectangulaire de fréquence fixe mais à rapport cyclique variable de 0 à 1 ; ce signal, après amplification et filtrage attaque les diodes d'accords. D'autre part un circuit de reconnaissance, arrête le synthétiseur de tension si il détecte les tops de synchronisation et une tension C.A.F. de 11V.

Le synthétiseur de tension commande des circuits de commutation et d'affichage des bandes.

L'ensemble est alimenté par tension continue de 12 volts issue du téléviseur. Tout ces circuits sont implantés sur une platine à l'intérieure du T.V. sauf l'afficheur, et les contacteurs de commande.

III.1. L'oscillateur à quartz :

Pour des raison de stabilité en fréquence nous avons adopté un

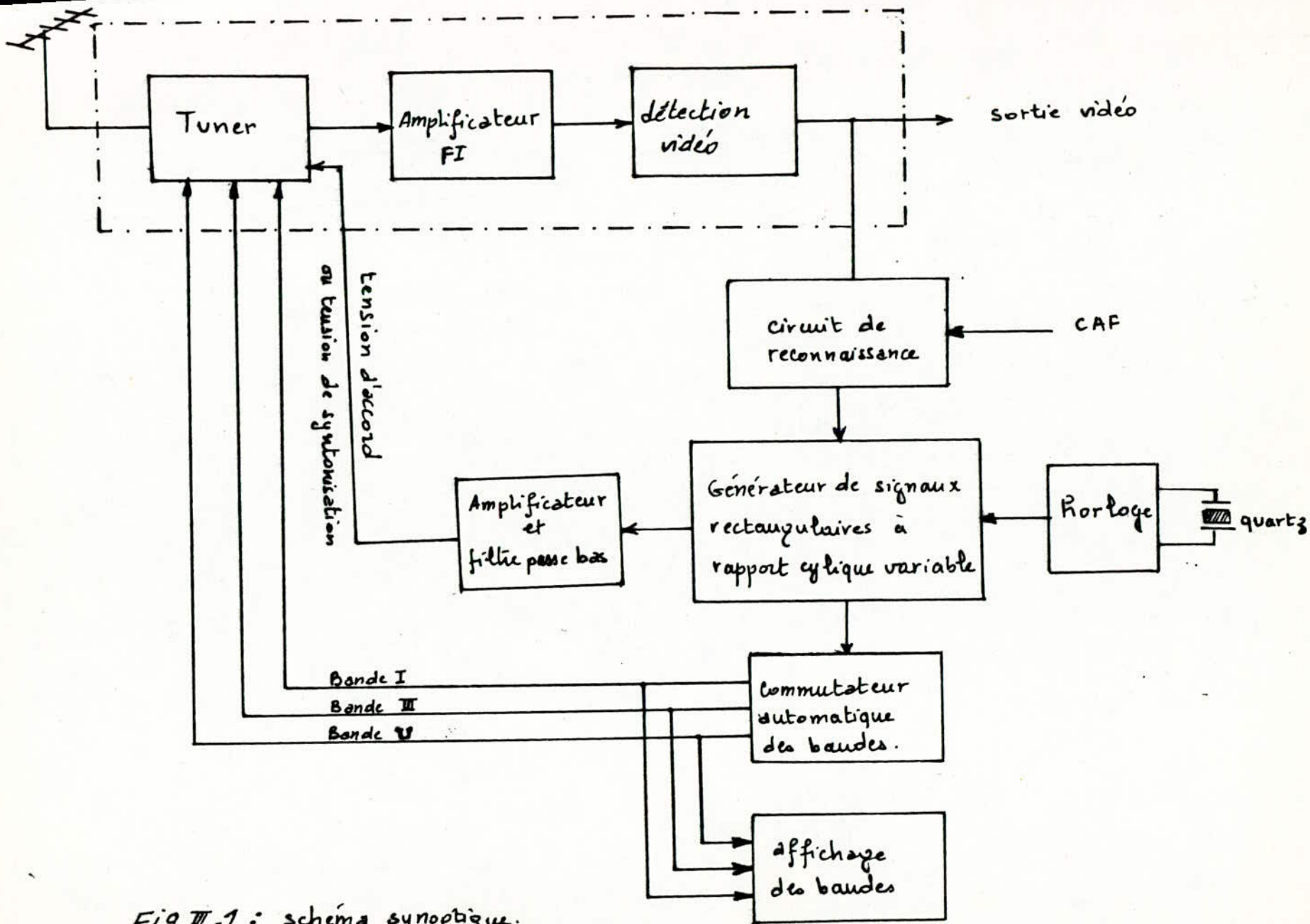


Fig III-1 : schéma synoptique.

oscillateur à quartz (Fig.III.2) délivrant un signal Sinusoïdal de fréquence 4MHz.

III.2. Générateur de signal rectangulaire à apport cyclique variable :

Il est constitué (Fig.III.3.) de deux compteurs binaires A et B de 12 bits, et d'un comparateur.

Le compteur B travaille aux rythmes des fronts montant du signal issu de l'oscillateur pilote et qui attaque l'entrée clock (cl), il compte ainsi sans interruption de 0 à 4096 (les 12 sorties au niveau logique 1), il revient à zéro pour recommencer le cycle au 4097^e front montant.

Compte tenu de la valeur de la fréquence de l'oscillateur pilote la période de ce signal est de 1,024ms.

Les compteurs A et B présentent respectivement deux mots binaires de 12 bits m_A et m_B à leurs sorties et, sont reliés à un comparateur qui suivant la situation indiquera à la sortie Q_{ci} ($i = 1, 2, 3$).

Etat des mots binaires m_A et m_B	Q_{c1}	Q_{c2}	Q_{c3}
$m_A > m_B$	1	0	0
$m_A = m_B$	0	1	0
$m_A < m_B$	0	0	1

Pour notre application nous nous intéressons à la situation $m_A > m_B$ qui permet au comparateur de délivrer un niveau logique 1 de durée qui varie en fonction de la valeur du nombre binaire m_A . Ainsi en faisant varier le mot binaire m_A nous arrivons à obtenir à la sortie

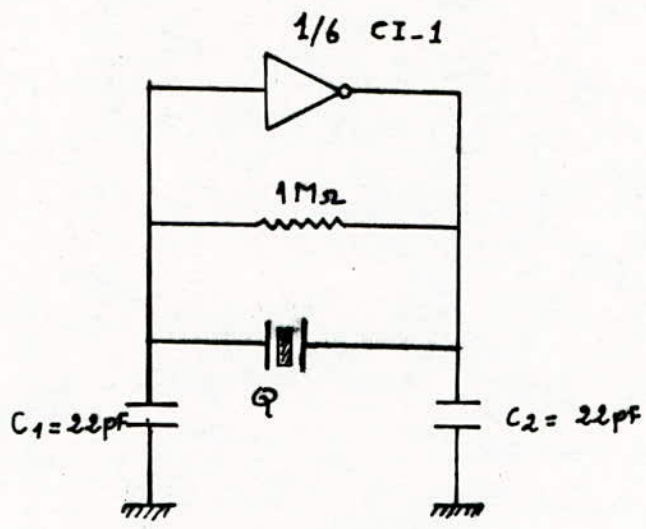


Fig III-2 : oscillateur pilote

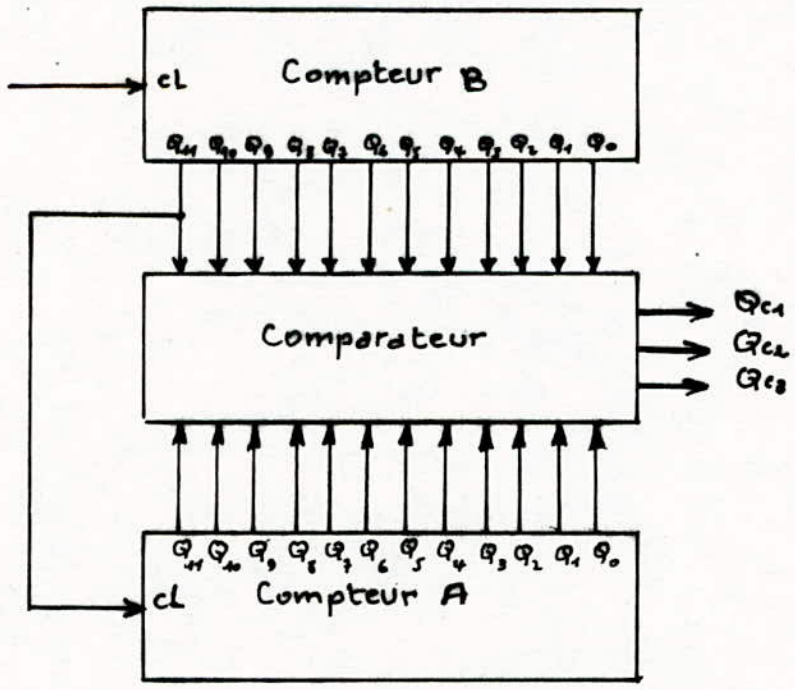


Fig III-3 : Générateur de signaux rectangulaires à rapport cyclique variable.

du comparateur Qc, un signal rectangulaire (Fig.III.4) à rapport cyclique variable, donc à valeur moyenne variable.

Après amplification et filtrage ce signal aura la forme d'une rampe variant de 0 à 33V est permettant ainsi d'attaquer les diodes d'accord.

Le compteur B utilisé (de type CD 4040) a pour fonction d'une part la transformation du signal sinusoïdal de l'oscillateur pilote en mot binaire, et d'autre part il délivre le signal de commande de compteur A.

Le compteur A doit pouvoir compter, décompter et doit être positionnable. Les deux premières fonctions permettent d'augmenter ou de diminuer la fréquence d'accord, alors que la dernière permet une recherche automatique de stations par ~~scout~~ mémorisation d'une mémoire éventuelle.

Comme il n'existe pas de compteur 12 bits offrant ces trois fonctions nous avons contourné le problème en utilisons (Fig.III.5.) 3 compteurs 4 bits (CD 4029) montés en cascade.

Pour les mêmes raisons, nous avons utilisé (Fig.III.6.) 3 comparateurs 4 bits (CD 4585) montés en cascade pour réaliser le comparateur de 12 bits.

Une fois l'accord réalisé sur une émission donnée, la tension de commande des diodes varicaps doit s'arrêter à une valeur fixe. Le compteur A doit donc s'arrêter d'avancer par suppression du signal d'horloge au niveau de la broche 15 (Fig.III.7), opération réalisée par l'adjonction d'une bascule J-K travaillant en mode (synchrone) commandée par le signal de reconnaissance appliqué à son entrée Reset.

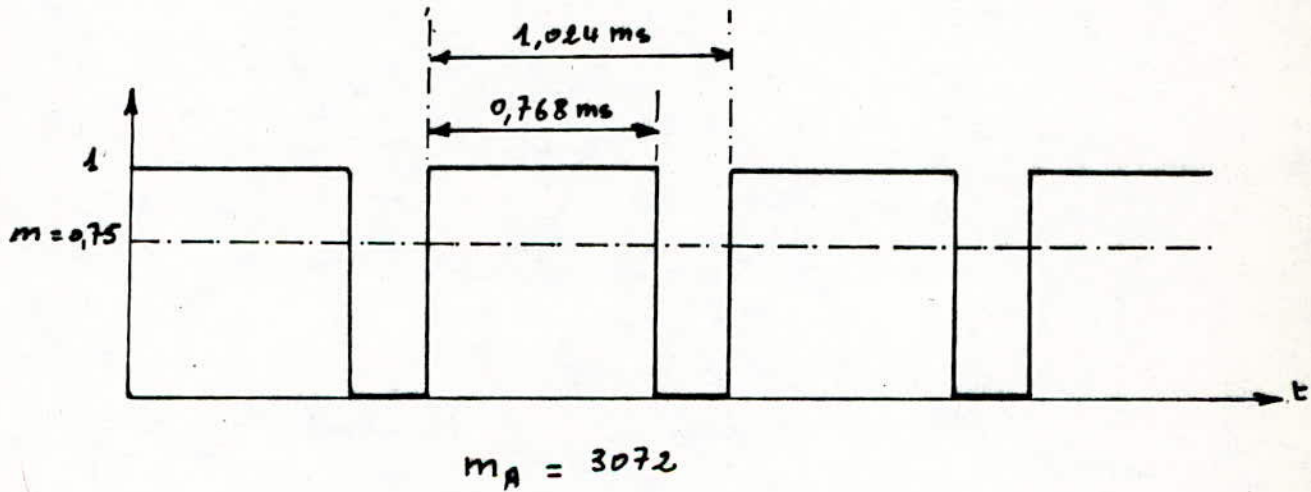
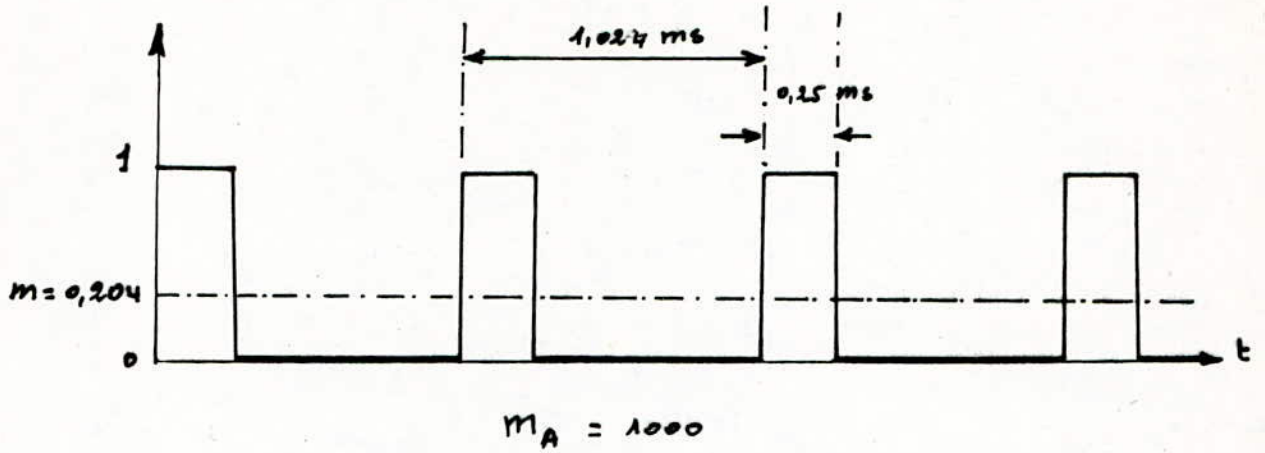


Fig III-4 : formes des signaux à la sortie Q_{c4} du compteur

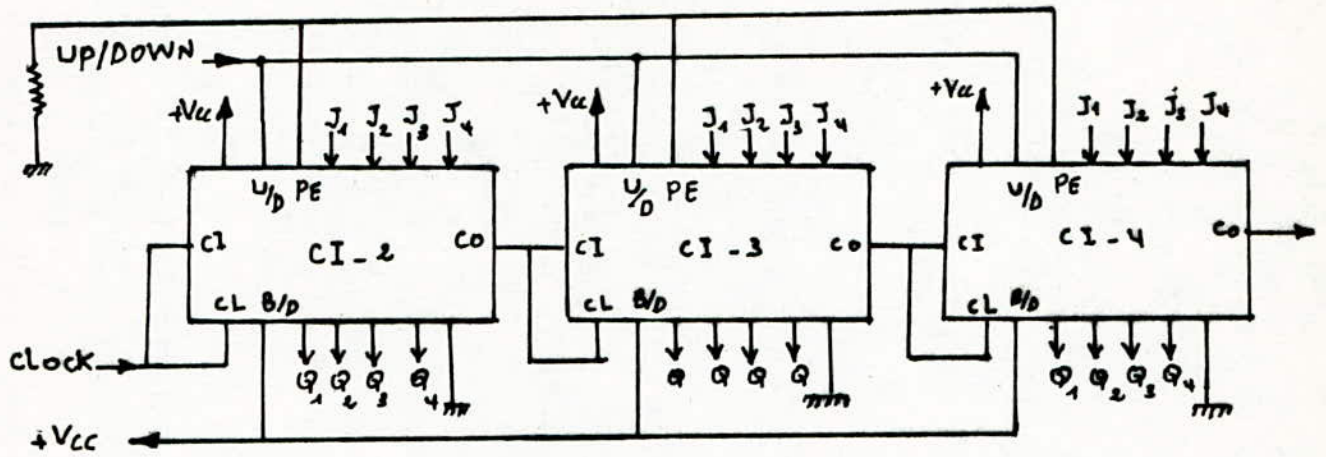


Fig III - 5 : schéma de câblage du compteur A

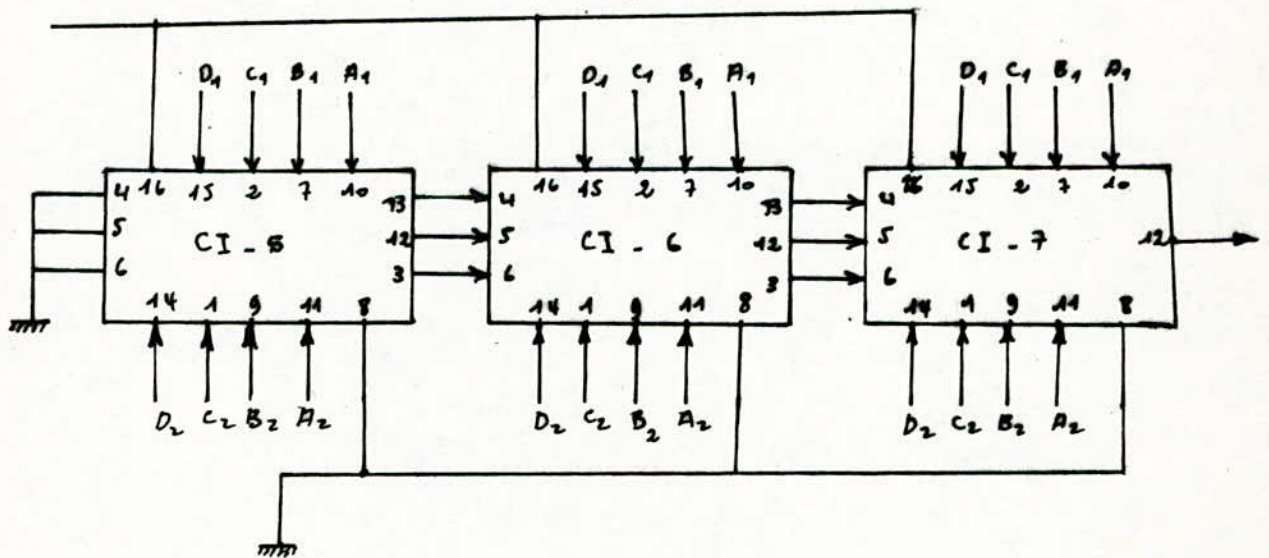


Fig III - 6 : schéma de câblage du comparateur

Pour pouvoir obtenir toutes ces opérations, nous avons conçu un générateur commandé (Fig.III.7. de signaux rectangulaires à rapport cyclique variable, dont la valeur moyenne varie entre 0 et 12 volts (circuit C MOS). Or la tension de syntonisation doit varier entre 0 et 33V par conséquent un circuit de mise en forme est nécessaire.

III.3. Circuit de mise en forme :

Il est constitué d'un transistor de type 2N1711 (Fig.III.8.a) travaillant en régime de commutation délivrant des créneaux de 33 volts à rapport cyclique variable.

La tension continue 33V est issue de la broche A₁ de l'alimentation à découpage du téléviseur. Compte tenu de cette tension les valeurs des éléments du montage sont :

$$R_C = 5K\Omega$$

$$R_B = 19K\Omega$$

Quant au choix du transistor, il est dû au fait que la tension collecteur maximale est élevée (50V).

Le signal issu du circuit de mise en forme doit être transformé en une tension en rampe, d'où la nécessité d'une intégration par filtre passe bas.

III.4. Filtre passe-bas :

Un bon filtrage nécessite que la constante de temps RC soit très grande devant la période T du signal d'entrée.

L'augmentation de la résistance R et de la capacité C introduisent

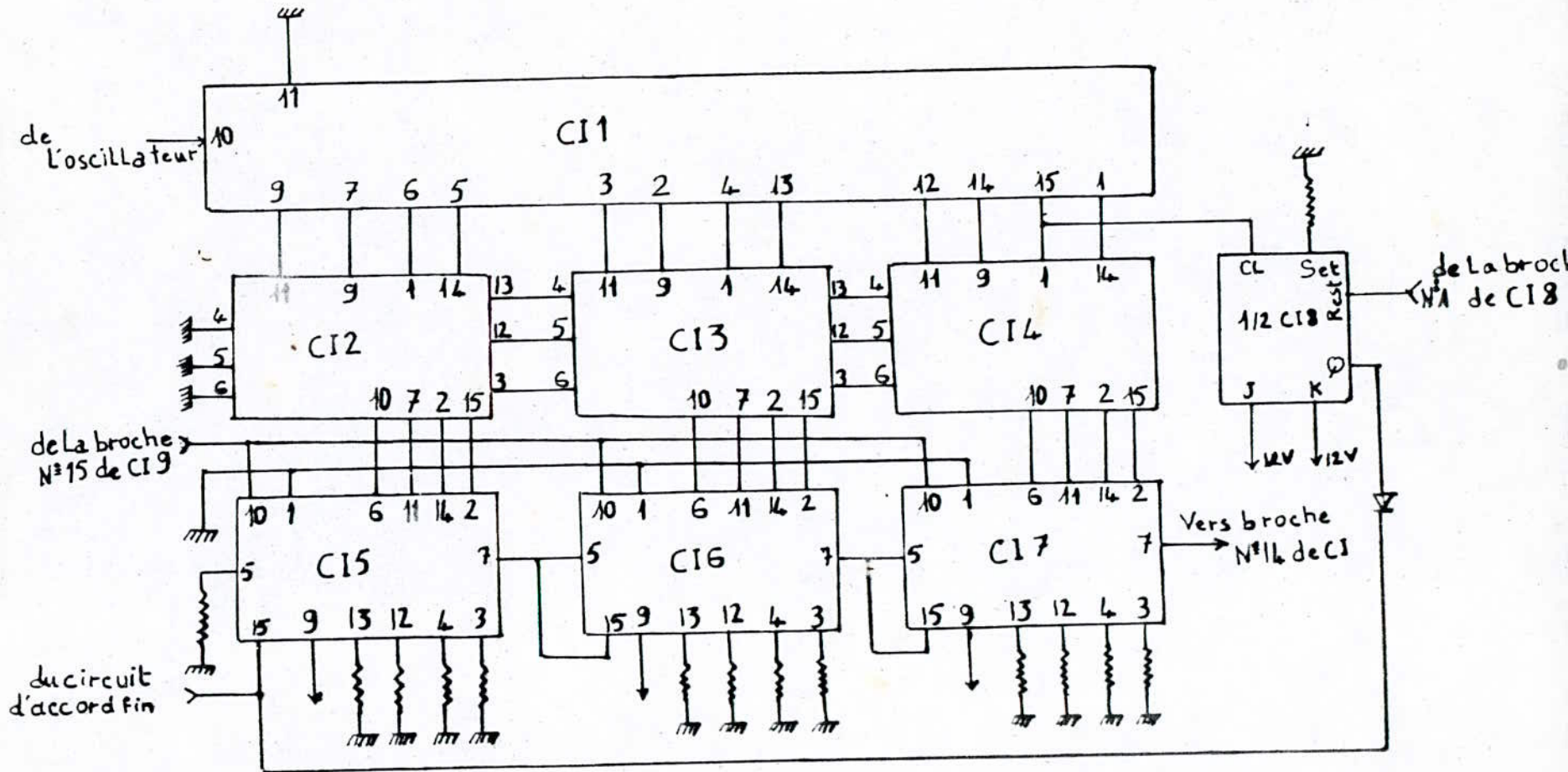
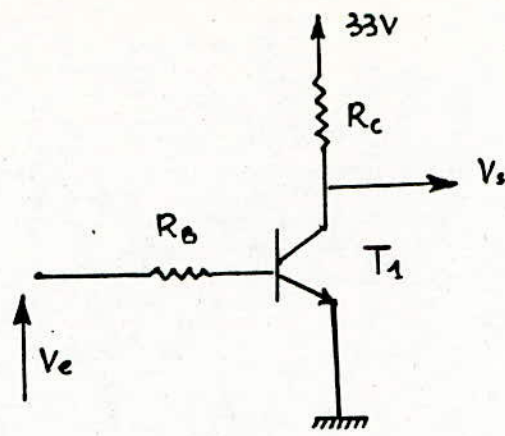


Fig III. 7: générateur de signaux rectangulaires à rapport cyclique Commandé.



(a)

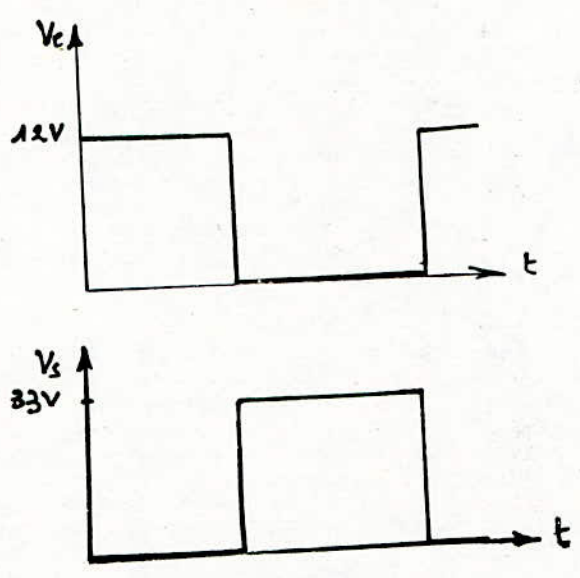


Fig III - 8 : circuit de mise en forme.

respectivement des chutes de tension et des fuites de courants inacceptables. Pour palier à ces aléas nous avons utilisé comme filtre passe bas (Fig.III.9.) trois cellules RC montées en cascade de valeurs:

$$R_1 = 11K\Omega$$

$$R_2 = 19K\Omega$$

$$R_3 = 39K\Omega$$

$$C_1 = 4,7\mu F$$

$$C_2 = 1,5\mu F$$

$$C_3 = 1\mu F$$

Ces valeurs ont permis d'obtenir une bonne intégration du signal d'entrée, et, de diminuer considérablement les ondulations résiduelles.

III.5. Système de reconnaissance des émissions TV :

Nous avons pu extraire les tops de synchronisation à partir du signal vidéo composite en modulation d'amplitude négative issues de l'entrée de la base de temps horizontale (collecteur de T301) par un circuit (Fig.III.10.) séparateur à transistor.

La cellule $R_4 C_4$ dont la constante de temps est très grande devant la durée ligne, transmet le signal vidéo composite sans déformation (Fig.III-8.b).

La tension au point A reste toujours positive par rapport à la masse, la tension de la base de T1 est négative pendant presque toute la durée de la période lignes, et ne devient positive qu'au moment des impulsions de synchronisation, permettent ainsi la saturation du transistor.

Un signal parasite de fréquence 1KHz généré uniquement par la mire en bande III arrive à basculer le circuit d'extraction des tops de synchro, donc à arrêter le système d'accord en absence d'émission.

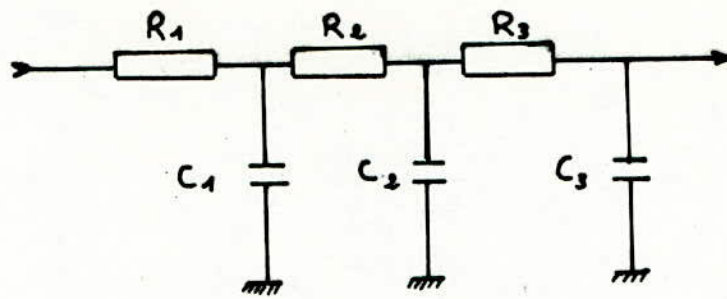


Fig III-9 : filtre passe-bas

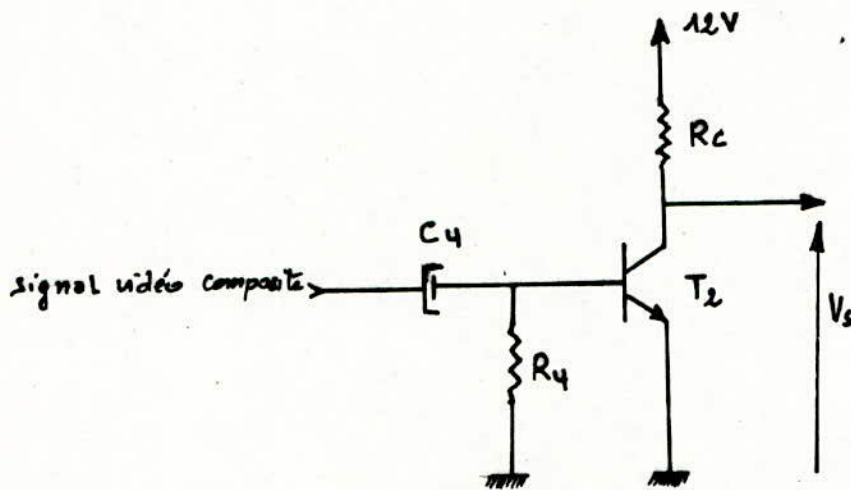
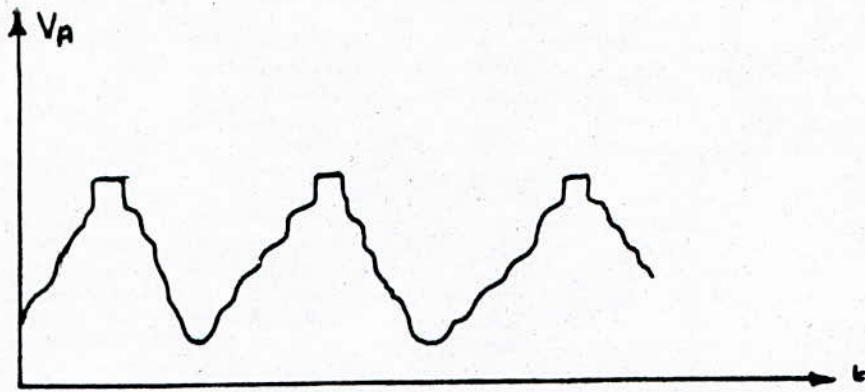
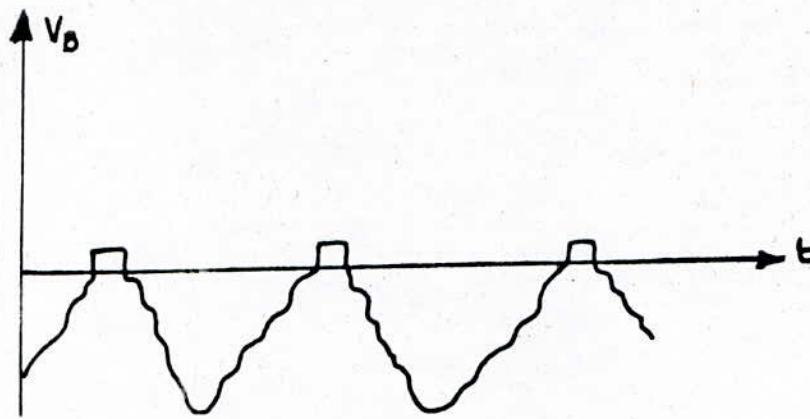


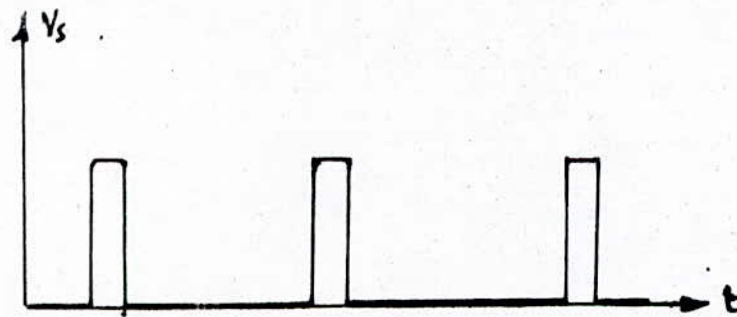
Fig III-10 : circuit de séparation des tops de synchronisation



(a)



(b)



(c)

Fig III - 10 : Signaux d'entrées et de sorties au niveau du circuit de séparation.

Un filtre passe haut (Fig.III.11.) a été conçu pour éliminer ce signal parasite. Placé en amont du circuit extracteur les éléments de ce circuit sont convenablement calculés compte tenu de la fréquence de ce signal.

$$R_5 = 8,2K\Omega$$

$$C_5 = 22 \text{ nF}$$

Le transistor T_2 travaillant en régime de commutation, joue le rôle d'un circuit de mise en forme permettant d'éliminer les parasites éventuels qui peuvent apparaître en absence du signal vidéo et déclenché le système d'arrêt sur image.

III.6. Le comparateur de tension :

Il est constitué d'un amplificateur opérationnel (μA 741) monté en comparateur de tension. Ce circuit (Fig.III.12.) délivre un niveau haut quand la tension du discriminateur CAF, appliquée à l'entrée non inversée est supérieure à la tension de référence fixée à 11V par le potentiomètre P_1 , et qui correspond (Fig.I.5.) à une fréquence FI de 38,9 MHz.

III.6.1. Le circuit d'arrêt sur image :

Ce circuit est constitué de deux bascules J-K (Fig.III.13) travaillant en mode synchrone, et montrées en cascade. La première bascule reçoit respectivement sur la broche 3 (clock) et 6(J) le tops de synchronisation issues du circuit de séparation et la tension de sortie du comparateur, si ces deux signaux ne sont pas appliqués simultanément aux entrées 3 et 6 la sortie Q prendra un niveau logique bas.

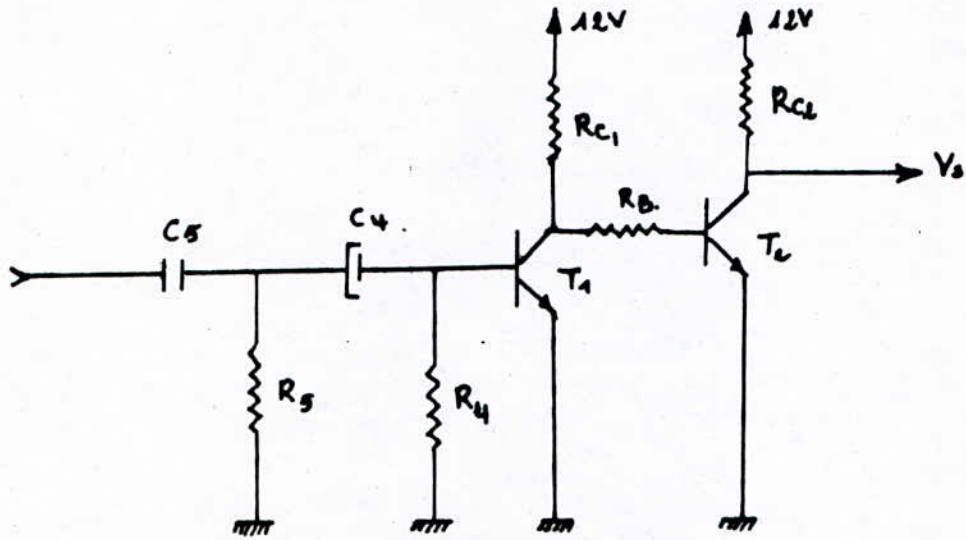


Fig III - 11 : circuit de séparation avec le filtre passe-haut et le circuit de mise en forme

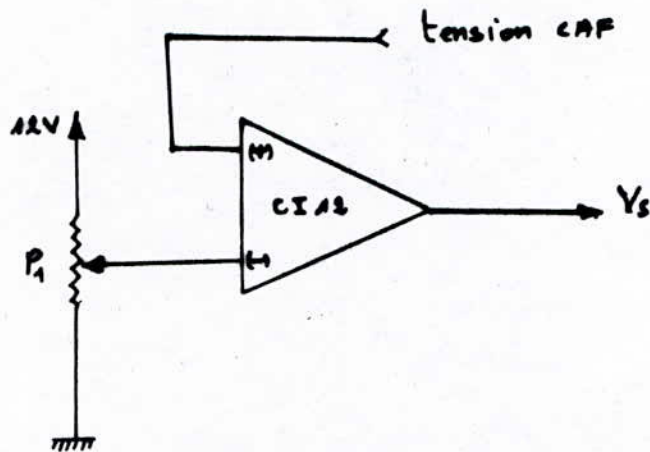


Fig III - 12 : Le comparateur de tension

La deuxième bascule est montée en diviseur de fréquence, elle reçoit à la broche 13 un signal de fréquence $f = 1,953\text{KHz}$ issu de la broche 15 de CI1, et délivre à sa sortie (broche 15 et CI8) un signal de fréquence $f = 0,976\text{KHz}$, qui est appliqué à l'entrée horloge du compteur A.

Si une image est détectée la première bascule bloque la deuxième en lui appliquant un état haut à l'entrée RESET), ce qui empêche les compteurs CI5, CI6, et CI7 de recevoir le signal d'horloge, d'où l'arrêt du système sur cette image.

III.7. Circuit d'accord fin :

Ce circuit est composé d'une bascule J-K (Fig.III.14) fonctionnant en mode asynchrone. Sa sortie Q_2 est relié à la broche 10(up/Down) des compteurs CD4029 CI5, CI6 et CI7.

En appuyant sur l'interrupteur K_1 , on court-circuit la capacité C_6 et, la sortie de la porte N1 passe du niveau logique bas au niveau logique haut. Ce front montant, appliqué à l'entrée RESET de la bascule et l'entrée CLOCK du CI5 permettant ainsi le positionnement en mode comptage et l'incrémentatation d'un pas du compteur A.

Une pression sur l'intérieur K_2 , permet le positionnement en mode décomptage et la décrémentatation d'un pas du compteur A.

III.8. Circuit de commutation automatique des bandes :

Trois transistors T_3 , T_4 et T_5 fonctionnant en régime de commutation sont reliés au tuner pour le commuter sur l'une des trois bandes(I, III, U).

Ils reçoivent (Fig. III.15) des signaux logique issus du compteur décodeur décimal (CI₁₁), via trois inverseurs (CI₁₀), dont le signal d'horloge provient du CARRY OUT du compteur A.

Quant toutes les sorties du compteur A sont au niveau logique 1, une impulsion délivrée par sa sortie CARRY OUT fait avancer le compteur décodeur d'un pas en amorçant ainsi le changement de bande.

III.9. Circuit d'affichage de la bande balayée :

Un afficheur 7 segments (Fig. III.16) commandé par les transistors T₆, T₇ et T₈, travaillant en régime de commutation permet de visualiser la bande balayée en affichant les chiffres 1, 2 et 3 respectivement pour la bande I, III, et U.

Pour ne pas utiliser un décodeur, nous avons utilisé 10 diodes convenablement montées.

T₇ et T₈ permettant d'afficher les chiffres 2 et 3 doivent fournir un courant de 75mA alors que T₆ un courant de 30mA. Compte tenu de la valeur de ces courants nous avons utilisé les transistors de type 2N 1711 et les éléments passifs ont pour valeur :

$$Rc\ 7 = Rc\ 8 = 130\ \Omega / 1W$$

$$Rc9 = 330\ \Omega / 0,5W$$

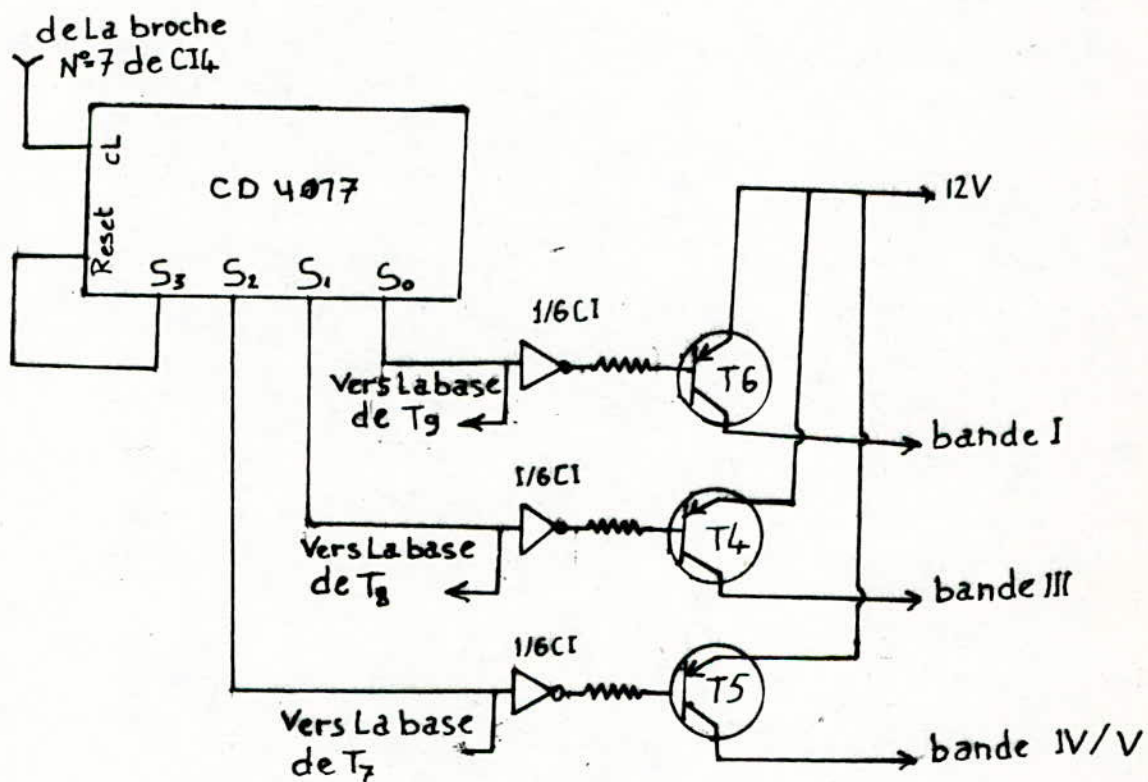


Fig III - 15: Circuit de Commutation des bandes

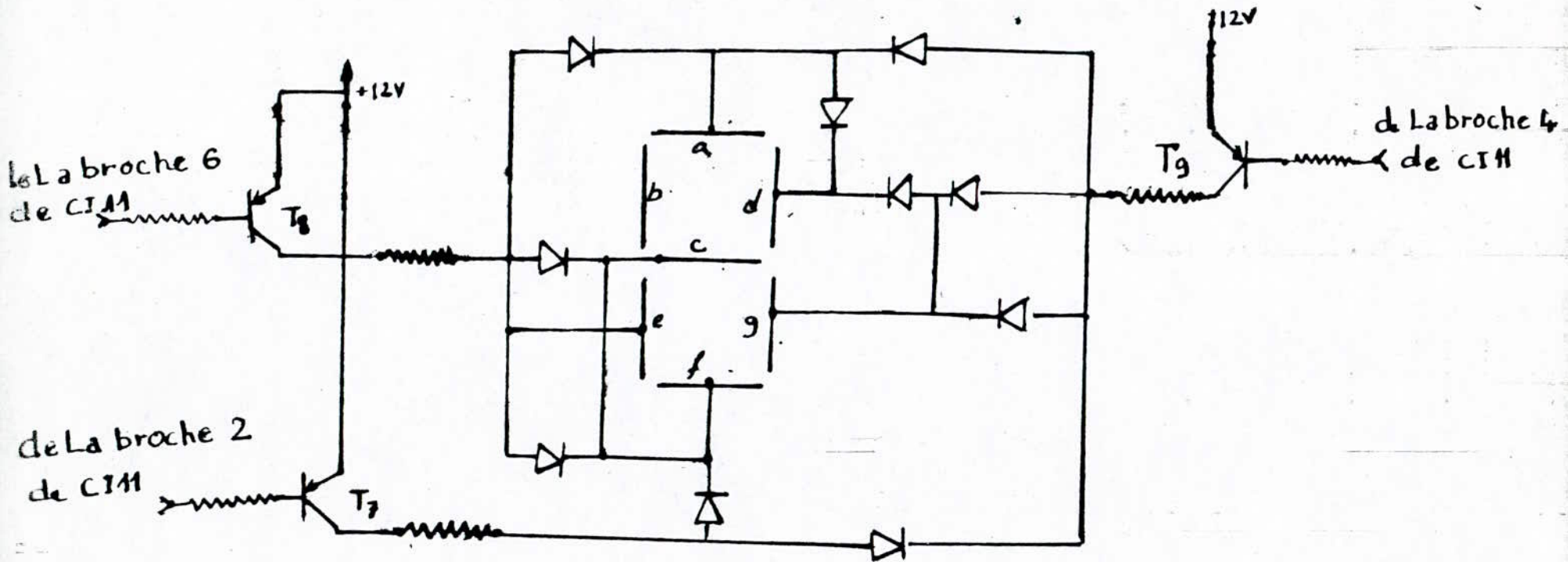
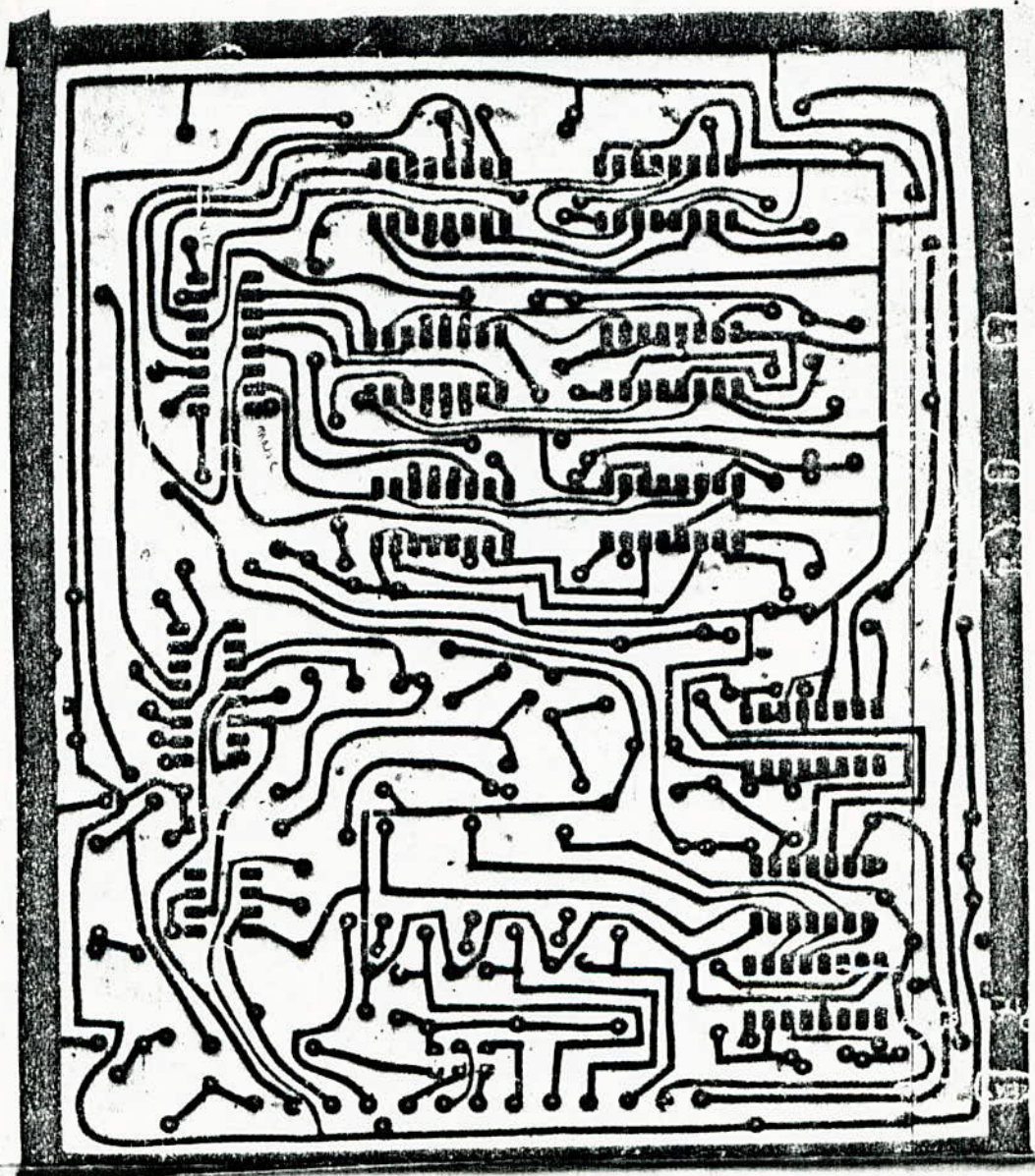


Fig 16: circuit d'affichage



LISTES DES COMPOSANTS.

REFERENCE	VALEUR
R1	11K Ω
R2	18K Ω
R3	39K Ω
R4	56K Ω
R5	8,2K Ω
R6	10K Ω
R7	10K Ω
R8	10K Ω
R9	8,2K Ω
R10	8,2K Ω
R13	12K Ω
R14	1M Ω
C1	1,5 μ F / 35V
C2	1 μ F / 35V
C3	1 μ F / 35V
C4	4,7 μ F / 15V
C5	22 μ F / 15V
C6	0,1 μ F / 15V
C7	0,1 μ F / 15V
T1 a T2	2N1711
T3 a T8	2N2905

DESIGNATION	REFERENCE
D ₁ à D ₁₃	2N 4148
T ₁ à T ₈	2N 1711
CI ₁	MC 4040
CI ₂ , CI ₃ , CI ₄	TC 4585
CI ₅ , CI ₆ , CI ₇	MC 4029
CI ₈ , CI ₉	MC 4027
CI ₁₀	TC 4069
CI ₁₁	HEF 4017
CI ₁₂	PA 471

CONCLUSION.

Notre travail concerne l'étude et la réalisation d'un système de recherche automatique de stations. Nous avons pu mener à bien notre tâche tout en respectant scrupuleusement le cahier de charge imposé.

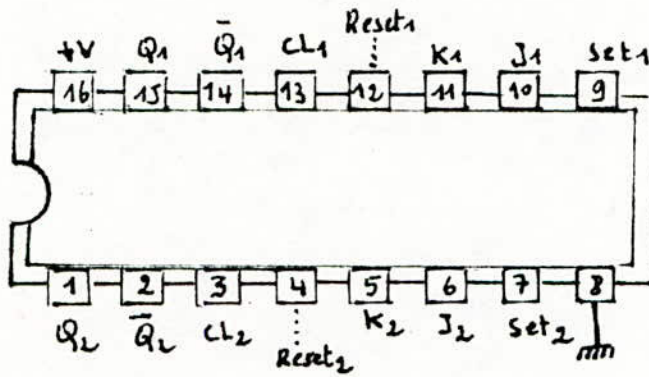
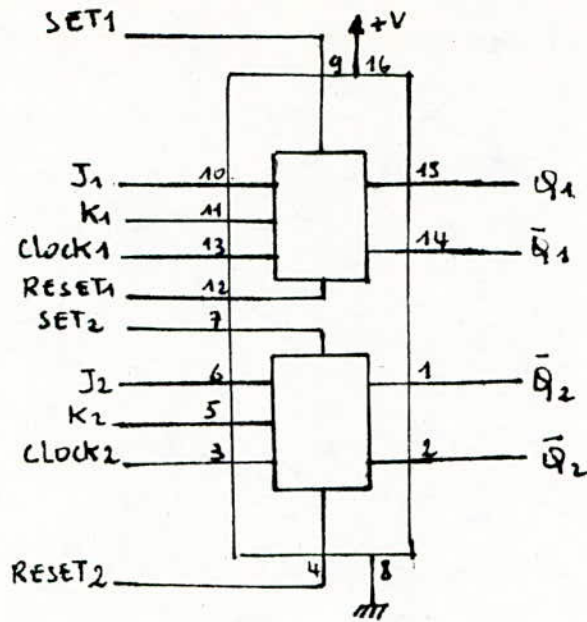
L'idée généralement qui a guidé notre travail a été de réaliser un système simple, efficace en tenant compte des moyens disponibles au niveau du département d'électronique de l'E.N.P.

La non disponibilité de documentations relative à notre projet, nous a conduit à concevoir nous-même le système de recherche automatique de stations, compte tenu des composants en notre possession.

Le système ainsi réalisé n'exige pas de modification importante du téléviseur CT₄ auquel il s'adapte parfaitement.

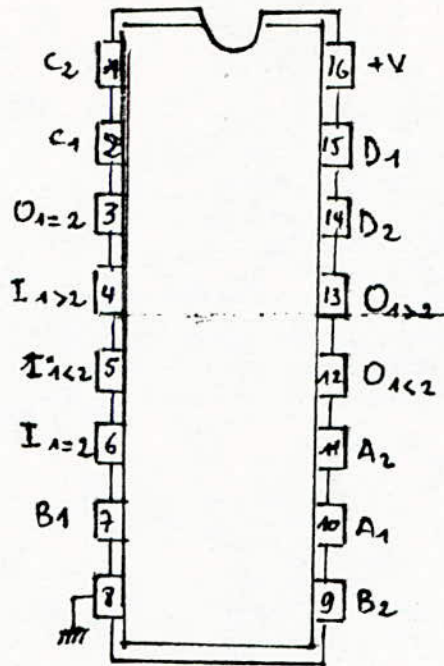
Le résultat obtenu demeure assez significatif, bien que d'autres améliorations peuvent être apportées telles que l'adjonction d'une mémoire permettant de sauvegarder les données relatives aux émissions reçues et l'emploi d'un système d'accord fin automatique.

II-1 N N E X E.



ETAT INITIAL					ETAT SUIVANT				
ENTREE					SORTIE	C L	SORTIE		
J	K	S	R	Q	Q		Q	Q̄	
1	X	0	0	0	0		1	0	ne change pas
X	0	0	0	1	1		1	0	
0	X	0	0	0	0		0	1	
X	1	0	0	1	0		0	1	
X	X	0	0	X	X				
X	X	1	0	X	X	X	1	0	
X	X	0	1	X	X	X	0	1	
X	X	1	1	X	X	X	1	1	

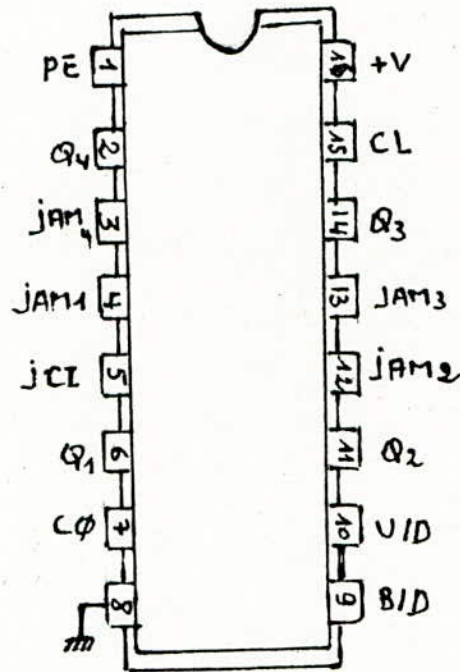
Brochage et table de fonction du MC 4027



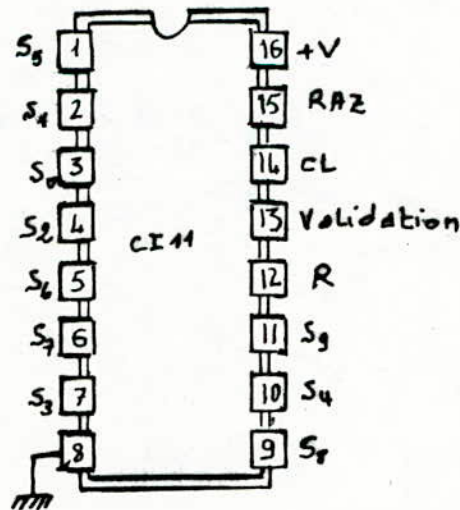
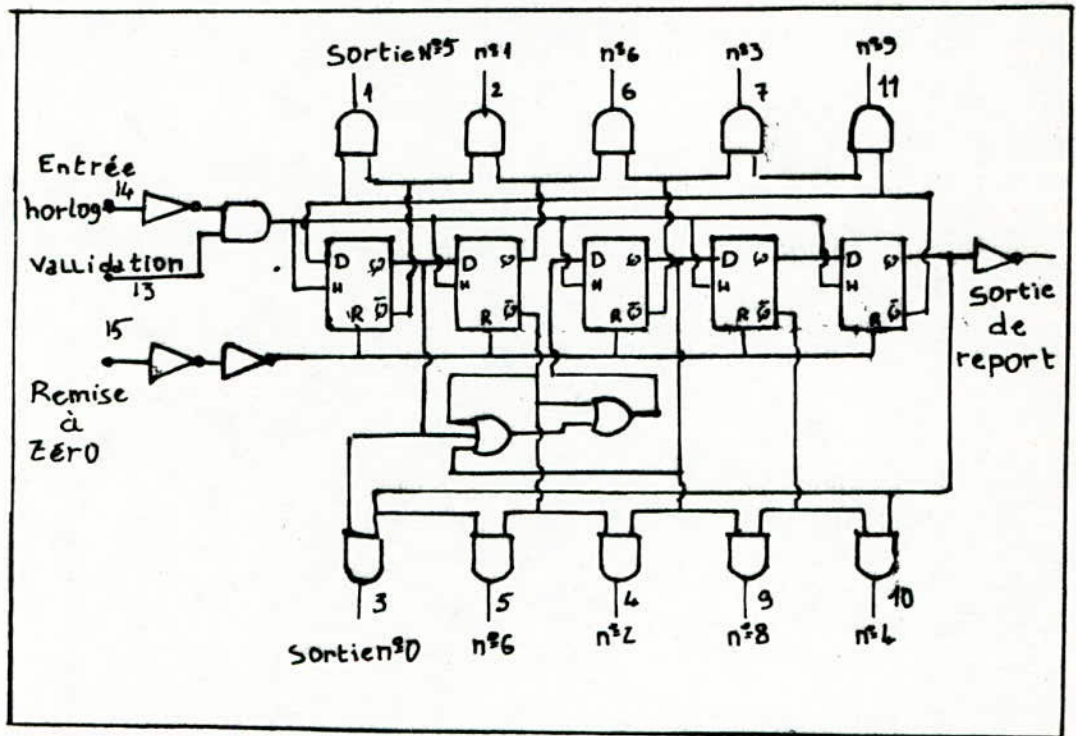
ENTREES DE COMPARAISON				ENTREES EN CASCADE			SORTIES		
D1, D2	C1, C2	B1, B2	A1, A2	$I_{1>2}$	$I_{1<2}$	$I_{1=2}$	$O_{1>2}$	$O_{1<2}$	$O_{1=2}$
$D1 > D2$	X	X	X	H	X	X	H	L	L
$D1 < D2$	X	X	X	X	X	X	L	H	L
$D1 = D2$	$C1 >$	X	X	H	X	X	H	L	L
$D1 = D2$	$C1 <$	$B1 > B2$	X	X	X	X	L	H	L
$D1 = D2$	$C1 = C2$	$B1 < B2$	X	H	X	X	H	L	L
$D1 = D2$	$C1 = C2$	$B1 = B2$	X	X	X	X	L	H	L
$D1 = D2$	$C1 = C2$	$B1 = B2$	$A1 > A2$	H	X	X	H	L	L
$D1 = D2$	$C1 = C2$	$B1 = B2$	$A1 < A2$	X	X	X	L	H	L
$D1 = D2$	$C1 = C2$	$B1 = B2$	$A1 = A2$	X	L	H	L	L	H
$D1 = D2$	$C1 = C2$	$B1 = B2$	$A1 = A2$	H	L	L	H	L	L
$D1 = D2$	$C1 = C2$	$B1 = B2$	$A1 = A2$	X	H	L	L	H	L
$D1 = D2$	$C1 = C2$	$B1 = B2$	$A1 = A2$	X	H	H	L	H	H
$D1 = D2$	$C1 = C2$	$B1 = B2$	$A1 = A2$	L	L	L	L	L	L

Brochage et table de fonction du comparateur TC4585

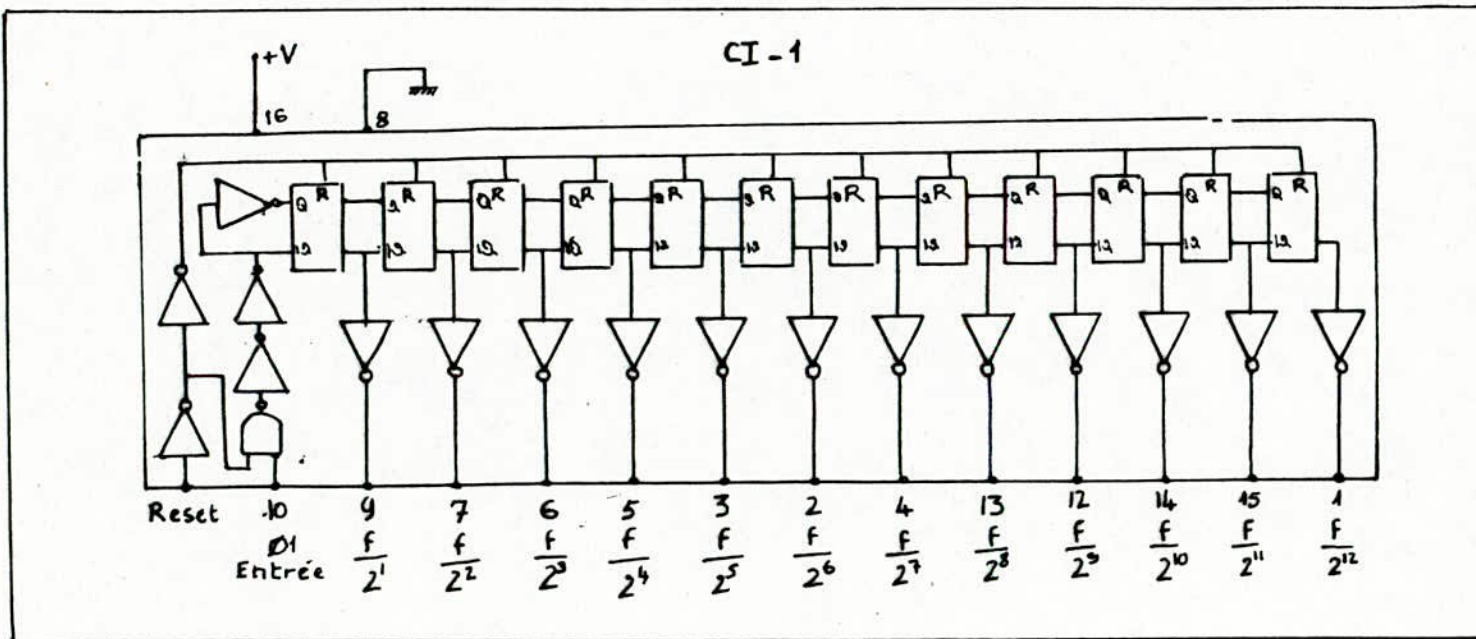
Brochage et table de fonction du Compteur MC 4029



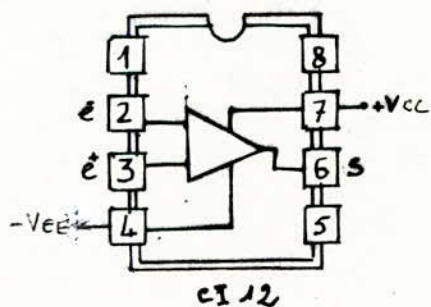
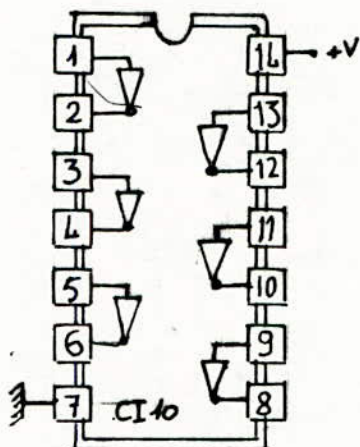
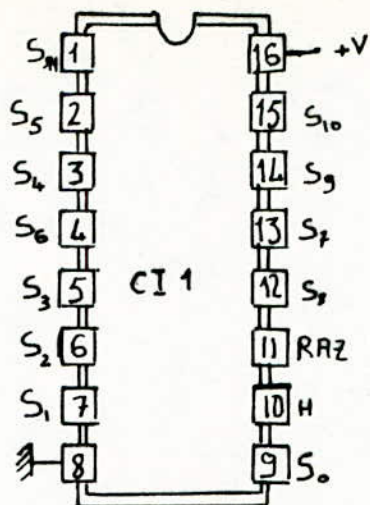
ENTREE	ETAT	ACTION
BINARY	1	Comptage binaire
DECADE	0	Comptage BCD
P	1	Comptage
DOWN	0	décomptage
PRESET	1	prepositionnement
ENABLE	0	Non prepositionnement
CARRY IN	1	Compteur bloqué
	0	Compteur avancé (front I)



circuit interne et brochage du MEFC 4012



Circuit interne du Compteur MC 4040



Brochage du compteur MC4040, du CI 10 (TC4069) et du comparateur LA741

TABLE DES MATIERES.

INTRODUCTION.

CHAPITRE.I. DIODES VARICAPS ET PRINCIPE DE LA C.A.P.

- I. Diode varicap .
 - I.1. Généralités.
 - I.2. Capacité d'une diode.
 - I.3. Variation de la capacité en fonction de la tension.
- II. Commande automatique de fréquence (C.A.F.).
 - II.1. Principe de la C.A.F.

CHAPITRE.II. COMMANDE DE L'ACCORD PAR SYNTHESE DE FREQUENCE.

- I. Généralité.
- II. Commande mécanique.
- III. Systèmes d'accord à synthèse de fréquence.
 - III.1. Système sans asservissement : synthèse de tension.
 - III.1.1. Schéma de principe.
 - III.1.2. Principe de fonctionnement.
 - a) accord et mise en mémoire.
 - b) appel d'une station.
 - III.2. Systèmes avec asservissement.
 - III.2.1. Système à verouillage de phase (PLL).
 - III.2.3. Système à verouillage de fréquence (FLL).

CHAPITRE.III. REALISATION.

- I. Généralités.
- II. Schéma de principe du système choisi.
- III . Principe de fonctionnement.
 - III.1. L'oscillateur à quartz.
 - III.2. Générateur de signal rectangulaire à rapport cyclique variable.
 - III.3. Circuit de mise en forme.
 - III.4. Filtre passe bas.

- III.5. Système de reconnaissance des émissions TV.
III.6. Compateur de tension.
III.6.1. Circuit d'arrêt sur image.
III.7. Circuit d'accord fin.
III.8. Circuit de commutation automatique des bandes.
III.9. Circuit d'affichage de la bande balayée.

- Liste des composants
- Conclusion.
- Annexe.

BIBLIOGRAPHIE.

(1)- V. RAMIREZ : Les diodes modernes EDITION DUNOD .

(2)- F. JUSTER : Pratique des téléviseurs à transistors.
EDITION CHIRON.

(3)- Revue : Radio Plan (Mars 82, N°421).

