



Ecole Nationale Polytechnique  
Département d'Automatique  
Laboratoire de Commande des Processus



# Thèse

## de Doctorat en Sciences

**Spécialité : Automatique**

Présentée par :  
**TOUALBIA Asma**  
Magister en Electrotechnique, Univ. HBB, Chlef

### *Thème*

Commande MPPT avancée d'un système de conversion  
d'énergie solaire : photovoltaïque et thermoélectrique

*Thèse soutenue publiquement le 18 / 04/2018, devant le Jury d'examen suivant :*

<i>Président :</i>	BERKOUK El Madjid	Professeur ENP
<i>Directeurs de thèse :</i>	TADJINE Mohamed	Professeur ENP
<i>Examineurs :</i>	BENMANSOUR Khelifa	Professeur ESDAT
	HELAIMI M'hamed	M.C. A. UHBBC
	BOUDANA Djamel	M.C. A. l'U.Y.F
	NEZLI Lazhari	Professeur ENP

ENP 2018





Ecole Nationale Polytechnique  
Département d'Automatique  
Laboratoire de Commande des Processus



# Thèse

## de Doctorat en Sciences

**Spécialité : Automatique**

Présentée par :  
**TOUALBIA Asma**  
Magister en Electrotechnique, Univ. HBB, Chlef

### *Thème*

Commande MPPT avancée d'un système de conversion  
d'énergie solaire : photovoltaïque et thermoélectrique

*Thèse soutenue publiquement le 18 / 04/2018, devant le Jury d'examen suivant :*

<i>Président :</i>	BERKOUK El Madjid	Professeur ENP
<i>Directeurs de thèse :</i>	TADJINE Mohamed	Professeur ENP
<i>Examineurs :</i>	BENMANSOUR Khelifa	Professeur ESDAT
	HELAIMI M'hamed	M.C. A. UHBBC
	BOUDANA Djamel	M.C. A. l'U.Y.F
	NEZLI Lazhari	Professeur ENP

ENP 2018

## **AVANT PROPOS**

Avant tout, je remercie **ALLAH** le tout-puissant de m'avoir donné le courage, la volonté de mener à bien ce modeste travail.

Les travaux présentés dans cette thèse ont été effectués au sein du Laboratoire de Commande des Processus (LCP) de l'Ecole Nationale Polytechnique d'Alger.

Je remercie profondément Monsieur **Mohamed TADJINE**, Professeur à l'ENP d'Alger, d'avoir dirigé cette thèse. Ses qualités scientifiques et humaines ont toujours été pour moi une source de motivation.

Je remercie vivement Monsieur El Madjid. BERKOUK, Professeur à l'ENP d'Alger de m'avoir fait l'honneur de présider le jury de soutenance.

Je tiens également à adresser, mes sincères remerciements à Monsieur Khelifa BENMANSOUR, Professeur à ESDAT, à Monsieur M'hamed HELAIMI, Maître de Conférences à l'U.H.B.B de Chlef, à Monsieur Djamel BOUDANA, Maître de Conférences à l'U.Y.F de Médéa et à Monsieur Lazhari NEZLI, Professeur à l'ENP d'Alger pour avoir accepté la charge d'examineurs.

Je tiens à témoigner ma reconnaissance, à tous les enseignants du département d'Automatique de l'ENP d'Alger, en particulier les professeurs **Mohamed Seghir BOUCHERIT et Mohand Oulhadj MAHMOUDI**.

Je suis très reconnaissant à Monsieur Latreche Kamel pour son aide précieuse durant la période de la rédaction de cette thèse.

Mes remerciements vont également à tous mes collègues enseignants du département de l'électrotechnique de l'U.H.B.B de Chlef. Mes sincères remerciements vont aussi aux personnes qui m'ont aidé en contribuant, de près ou de loin, à l'aboutissement de ce travail. Je cite en particulier Monsieur Elhedj BOUNADJA, Maître de conférences à l'U.H.B.B de Chlef.

## DEDICACES

Je dédie ce travail à :

Ce qui les plus chers au monde, mes parents, aux quels je n'arriverai jamais à exprimer ma gratitude et ma reconnaissance, pour leurs amours, leurs soutiens tout au long de mes études afin de faire de moi ce que je suis aujourd'hui, que DIEU mes les protègent toujours.

A Mes frères et sœurs ainsi que toute la famille.

*A la mémoire de mon enseignant Mohamed BEDERRAR et à toute sa famille.*

*A tous ceux qui ont contribué à l'élaboration de mon travail;*

*Je dédie cet humble ouvrage.*

## RESUMES

**ملخص:**

من أجل تطوير بيئي واقتصادي فإن مصادر الطاقة المتجددة (الكهروضوئية والكهروحرارية) تمثل حالياً بديلاً جيداً. هذا العمل يتناول دراسة النمذجة والتحكم في نظام الكهروضوئي/ الكهروحراري الذي يعمل على الاستطاعة العظمى ومستقلاً بالكامل على مصدر طاقة الشبكة الكهربائية ومن أجل أن يعمل النظام الكهروضوئي أو الكهروحراري على الاستطاعة العظمى وجب درج محول يعمل مع خوارزمية تتبع النقطة العظمى للاستطاعة. ما يهم في هذا العمل هو تحسين مردود هذا الأخير عن طريق مراقبة التتبع الجيد للنقطة العظمى للاستطاعة بتحكم يستند على تقنية التخميل ومقارنتها مع تقنية أخرى موجودة في المراجع يطلق عليها اسم (الاضطراب والمراقبة).. الهدف من التحكم بواسطة هذه التقنية هو تتبع النقطة العظمى للاستطاعة اللوح الكهروضوئي والكهروحراري في حالة وجود بعض الاضطرابات (التغير في الإضاءة، التغير في الحرارة و كذلك التغير في الحمولة...).

محاكاة مختلف أجزاء النظام تم تطويره بواسطة **ماتلاب** مما يتيح المقارنة بين أداء اثنين من تقنيات التحكم المدروسة: " الاضطراب والمراقبة " ، تقنية التخميل المسماة بـ " P&O/EL-PBC " و التقنية " P&O/IDA-PBC ". النتائج كانت مرضية وبينت أن التقنية المقترحة " P&O/IDA-PBC " قوية عند التغيرات المفاجئة للمناخ، كما أنها أثبتت سرعة ودقة هذه التقنية.

**الكلمات الدالة :**

النظام الكهروضوئي، النظام الكهروحراري، تقنية التخميل، محولات مستمر/مستمر.

**Abstract:**

For an ecologic and economic development, the renewable energy sources (photovoltaic and thermoelectric) can be considered as a good alternative. This work deals with the modeling and control of a photovoltaic/thermoelectric system operating at its maximum power and energetically autonomous. For the PV system and/or thermoelectric operates at its maximum power, it must include a converter associated with a MPPT algorithm. we have interested to improve in this work the efficiency of the latter using the robust maximum power point tracking controller based passivity and make a comparison with other approaches known in the literature (the perturb and observe). The role of this command MPPT is to follow the maximal power point (MPP) of the PV and/or TE module independently to disturbances of the system (variation of the irradiation, variation of the temperature et the variation of the load). Simulations of different parts of the system have been developed under Matlab / Simulink, enabling a comparison between the performances of the three controllers studied: "P&O", "P&O/EL-PBC" and " P&O/IDA-PBC". The results are satisfactory and demonstrate that the proposed technique «P&O/IDA-PBC» is robust to the sudden changes in weather conditions. They also confirm the rapidity and the precision of the method.

**Key Words:**

Photovoltaic system, thermoelectric system, passivity based control, DC/DC converters,

**Résumé :**

Pour un développement écologique et économique, les sources d'énergie renouvelable (photovoltaïque et thermoélectrique) constituent actuellement une bonne alternative. Le présent travail traite une étude de modélisation et commande d'un système photovoltaïque /thermoélectrique fonctionnant à sa puissance maximale et énergétiquement autonome. Pour que le système photovoltaïque et/ou thermoélectrique fonctionne à sa puissance maximale, un étage d'adaptation associé à un algorithme MPPT est utilisé. Nous sommes intéressés dans ce travail à l'amélioration du rendement de ce dernier par le contrôle de la poursuite du point de la puissance maximale (MPPT) utilisant une commande robuste basée sur la passivité tout en effectuant une comparaison avec les autres approches connues dans la littérature (perturbation et observation 'P&O'). Le rôle de cette commande est de suivre le point de puissance maximale (PPM) du module photovoltaïque et/ou thermoélectrique indépendamment à des perturbations du système (variation de l'éclairage, variation de la température et la variation de la charge...). Des simulations des différentes parties du système sont développées sous Matlab/Simulink, permettant ainsi une comparaison entre les performances des trois contrôleurs étudiés ; "P&O" P&O/EL-PBC" et" P&O/IDA-PBC". Les résultats sont satisfaisants et démontrent que la technique proposée " P&O/IDA-PBC" est robuste vis-à-vis les changements brusques des conditions climatiques. Ils confirment aussi la rapidité et la précision de la méthode.

**Mots clés :**

Système photovoltaïque, Système thermoélectrique, commande par passivité, Convertisseurs DC/DC.

## TABLE DES MATIERES

Liste des abréviations et symboles	
Liste des figures et tableaux	
Introduction générale .....	19

### Chapitre I : Etat de l'art de la conversion photovoltaïque

I.1 Introduction.....	24
I.2 Tendance d'énergie dans le monde.....	24
I.3 L'énergie photovoltaïque.....	25
I.3.1 La jonction P-N.....	25
I.3.2 L'effet photovoltaïque .....	26
I.4 Différentes technologies des cellules solaires photovoltaïques.....	27
I.5 Modèle de base de la cellule photovoltaïque .....	28
I.5.1 Modèle complet de la cellule photovoltaïque.....	29
I.6 Caractéristiques idéales de la cellule photovoltaïque .....	31
I.6.1 L'association en série.....	34
I.6.2 L'association en parallèle.....	34
I.7 Le module photovoltaïque.....	35
I.8 Le champ photovoltaïque.....	35
I.9 Protection d'un générateur photovoltaïque .....	37
I.9.1 Protection lors de la connexion en série de plusieurs cellules (Module).....	37
I.9.2 Protection lors de la connexion en parallèle de plusieurs GPV.....	38
I.10 Applications actuelles des systèmes photovoltaïques.....	39
I.10.1 Systèmes PV autonomes.....	39
I.10.2 Systèmes couplés au réseau.....	40
I.10.3 Systèmes hybrides.....	40
I.11 Influence des différents paramètres sur la caractéristique I(V) et P(V).....	41
I.11.1 L'influence de l'éclairement sur le fonctionnement du panneau PV.....	42
I.11.2 L'influence de la température sur le fonctionnement du panneau PV.....	43
I.11.3 Influence de la résistance série.....	44
I.11.4 Influence de la résistance shunt.....	44

I.12 Principaux avantages de l'énergie photovoltaïque .....	45
I.13 Inconvénients de l'énergie photovoltaïque.....	45
I.14 Conclusion .....	45

## Chapitre II : Phénomènes et concepts thermoélectriques

II.1 Introduction.....	48
II.2 Historique.....	48
II.3 Les effets thermoélectriques.....	50
II.3.1 L'effet Seebeck.....	50
II.3.2 L'effet Peltier.....	51
II.3.3 L'effet Thomson.....	52
II.3.4 Les relations de Kelvin.....	52
II.4 Le facteur de mérite adimensionnel.....	53
II.5 Conversion d'énergie par effet thermoélectrique.....	54
II.6 Les matériaux thermoélectriques.....	56
II.6.1 les matériaux conventionnels.....	56
II.6.1.1 Très basses températures.....	57
II.6.1.2 Basses températures.....	57
II.6.1.3 Moyennes températures.....	58
II.6.1.4 Hautes températures.....	58
II.6.2 Les matériaux non conventionnels .....	58
II.7 Les différents secteurs d'applications des dispositifs thermoélectriques.....	59
II.7.1 La réfrigération thermoélectrique.....	59
II.7.2 Générateurs de puissance.....	60
II.7.2.1 Secteur spatial.....	60
II.7.2.2 Secteur automobile.....	61
II.8 Configuration des modules thermoélectriques.....	62
II.9 Modélisation d'un module Thermoélectrique (Modèle «idéal»).....	63
II.10 Schéma équivalent d'un couple thermoélectrique TE.....	65
II.10.1 Modèle comme source de courant (générateur de Norton).....	65
II.10.2 Modèle comme source de tension (générateur de Thévenin).....	66
II.11 Caractéristique courant-tension et puissance tension d'un module thermoélectrique...	67
II.12 Groupement des couples thermoélectriques .....	68
II.12.1 Groupement en sérié .....	68



II.12.2 Groupement en parallèle.....	68
II.13 Influence du gradient de température sur le MTE.....	69
II.14 Influence de résistance interne sur le MTE.....	70
II.15 Conclusion .....	71

### **Chapitre III : L'MPPT d'un Système de Génération photovoltaïque et thermoélectrique**

III.1 Introduction.....	73
III.2 Architecture de différentes chaînes de conversion photovoltaïque.....	73
III.2.1 Couplage direct d'un Générateur PV et une charge.....	73
III.2.2 Connexion indirecte par l'intermédiaire d'un étage d'adaptation DC/DC.....	75
III.2.2.1 Le hacheur « rangée ».....	76
III.2.2.2 Le hacheur modulaire parallèle.....	77
III.2.2.3 Le hacheur modulaire série.....	78
III.2.3 Connexion au réseau via un étage d'adaptation DC/AC.....	78
III.2.3.1 Structure à onduleur central.....	78
III.2.3.2 Structure à un onduleur par rangée de modules en série.....	79
III.2.4 Les convertisseurs DC-DC.....	80
III.2.4.1 Convertisseur abaisseur (Buck).....	81
III.2.4.1.1 Principe de fonctionnement.....	81
III.2.4.2 Convertisseur élévateur (Boost) .....	83
III.2.4.2.1 Principe de fonctionnement.....	83
III.2.4.2.2 Formes d'ondes des courants et des tensions.....	85
III.2.4.3 Convertisseur abaisseur-élévateur (Buck-Boost) .....	87
III.2.4.3.1 Principe de fonctionnement.....	87
III.2.5 Principe de la recherche du point de puissance maximale (MPPT) dans les applications photovoltaïques.....	88
III.2.5.1 Différents types de commandes MPPT.....	90
III.2.5.1.1 La méthode Perturbation et Observation (P&O).....	90
III.2.5.1.2 La méthode Incrément des conductances (IncCond).....	92
III.2.6 Convertisseur DC/DC à MPPT thermoélectrique.....	94
III.2.7 Critères d'évaluation d'une commande MPPT.....	96
III.2.8 Description du système GPV/GTE à base d'un convertisseur Boost.....	96
III.2.8.1 Modèle mathématique de l'hacheur survolteur.....	97

III.3 Résultats de Simulation pour le système PV .....	98
III.3.1 Comportement du système face à un changement de l'éclairement .....	99
III.3.2 Comportement du système face à un changement de température.....	100
III.4 Résultats de Simulation pour le système GTE.....	101
III.4.1 Comportement du système pour un gradient de température constante.....	101
III.4.2 Comportement du système pour un gradient de température variable.....	102
III.5 Conclusion .....	103

### **Chapitre IV : Développement d'une commande MPPT basée sur passivité**

IV. 1 Introduction.....	106
IV. 2 Rappels de quelques concepts de stabilité.....	106
IV.2.1 La stabilité des systèmes non linéaires.....	106
IV. 2.1.1 Notion intuitive de la stabilité.....	106
IV. 2.1.2 Stabilité asymptotique.....	107
IV. 2.1.3 Stabilité au sens de LYAPUNOV.....	108
IV. 2.1.3.1 Fonction de Lyapunov.....	108
IV. 2.1.3.2 Méthode directe.....	108
IV.3 La commande basée sur la passivité (PBC).....	108
IV.3.1 Fonction de stockage.....	110
IV.3.2 Système dynamique passif.....	110
IV.3.2.1 Définition différentielle et équation énergétique d'équilibre .....	110
IV.3.2.2 Définition intégrale.....	111
IV.3.3 Propriété des systèmes passifs.....	111
IV.3.3.1 Connexion parallèle.....	111
IV.3.3.2 Connexion par rétroaction.....	112
IV.4 Structure de Dirac.....	113
IV.5 Système Hamiltonien commandé par port (PCH).....	115
IV.6 La commande Euler-Lagrange Passivity-Based Control.....	116
IV.6.1 Injection d'amortissement (DI).....	117
IV.6.2 La commande basée sur la passivité à assignement d'interconnexion et d'amortissement (IDA-PBC) .....	119
IV.6.2.1 la méthodologie d'IDA-PBC.....	119
IV.6.2.2 Les techniques d'IDA-PBC.....	120
IV.6.2.2.1 IDA-PBC non paramétrisé.....	120

IV.6.2.2.2 IDA-PBC algébrique.....	120
V.6.2.2.3 IDA-PBC paramétrique.....	121
IV.7 Schéma proposé du MPPT perturb and observ basée sur la passivité (P&O/PBC).....	123
IV.7.1Modèle d'Euler-Lagrange du convertisseur Boost (Injection d'amortissement).....	124
IV.8 Etude comparative des algorithmes P&O et P&O/EL-PBC pour le GPV.....	127
IV.9 Etude de la robustesse des deux algorithmes (P&O) et (P&O/EL-PBC) appliquées sur le GTE.....	133
IV.10 Commande de convertisseur Boost par Assignment d'interconnexion et d'amortissement (IDA-PBC).....	136
IV.11 Résultats de simulation pour le GPV.....	138
IV.12 Résultats de simulation pour le GTE.....	141
IV.13 Conclusion.....	144
<b>Conclusion générale.....</b>	<b>145</b>
<b>Références bibliographiques.....</b>	<b>147</b>
<b>Annexe A.....</b>	<b>158</b>

**LISTE DES ABREVIATIONS ET SYMBOLES**

**1. ABREVIATIONS**

<b>DC/AC</b>	Conversion Continu / Alternatif
<b>DC/DC</b>	Conversion Continu / Continu
<b>GPV</b>	Générateurs Photovoltaïques
<b>GTE</b>	Générateur Thermoélectrique.
<b>MTE</b>	Module Thermoélectrique.
<b>TE</b>	Thermocouple.
<b>IncCond</b>	Incrémentation de Conductance
<b>PPM</b>	Point de Puissance Maximale
<b>MPPT</b>	Maximum Power Point Tracking
<b>HC</b>	Hill Climbing
<b>P&amp;O</b>	Perturbation et Observation
<b>PV</b>	Photovoltaïque
<b>I-V</b>	Courant-Tension
<b>P-V</b>	Puissance-Tension
<b>FF</b>	Facteur de Forme
<b>DC</b>	Courant Continu (Direct Current).
<b>Buck</b>	Convertisseur Abaisseur
<b>Boost</b>	Convertisseur Elévateur
<b>Buck-Boost</b>	Convertisseur Abaisseur-Elévateur
<b>D<sub>i</sub></b>	Diode
<b>C.O.P</b>	le Coefficient de Performance de GTE.
<b>PBC</b>	Commande par Passivité (en l'anglais : Passivity-Based Control)
<b>DI</b>	Injection D'amortissement
<b>PCH</b>	Système Hamiltonien Commandé par Port
<b>P&amp;O/PBC</b>	Perturb and Observ basée sur la Passivité
<b>P&amp;O/EL-PBC</b>	Perturb and Observ basée sur Euler Lagrange Passivité
<b>IDA-PBC</b>	la Commande basée sur la Passivité par Assignment D'interconnexion et D'amortissement.

## 2. SYMBOLES

### - Symboles spécifiques à le GPV

$I_{PV}$	(A)	Courant délivré par la cellule PV.
$V_{PV}$	(Volt)	Tension délivrée par la cellule PV.
$I_{ph}$	(A)	Courant photo-généré.
$I_{D1}$	(A)	Courant de diode '1'.
$I_{D2}$	(A)	Courant de diode '2'.
$I_S$	(A)	Courant de saturation de la diode.
$R_S$	( $\Omega$ )	Résistance série.
$R_P$	( $\Omega$ )	Résistance parallèle.
$q$	(C)	Charge de l'électron
$k$	(J/K)	Constante de Boltzmann
$n_1$	(-)	Facteur de qualité de la diode 1.
$n_2$	(-)	Facteur de qualité de la diode 2.
$T$	( $^{\circ}$ K)	Température de la cellule
$N_S$	(-)	Nombre des cellules en série.
$N_P$	(-)	Nombre des cellules en série.
$P_{MAX}$	(W)	La puissance maximale du GPV.
$V_{OPT}$	(Volt)	La tension optimale du GPV.
$I_{OPT}$	(Volt)	Le courant optimale du GPV.
$I_{CC}$	(Volt)	Le courant de court circuit du GPV.
$V_{OC}$	(Volt)	La tension de circuit-ouvert du GPV.
$\eta$	(-)	rendement du GPV.

### - Symboles spécifiques à le GTE

$\Delta T$	( $^{\circ}$ C)	Différence de Température à la borne de thermocouple.
$\Delta V$	(Volt)	Différence de Tension à la borne de thermocouple.
$S$	(V/K)	Constante de Seebeck.
$\Pi$	(V)	Constante de Peltier.
$\tau$	(V/K)	Constante de Thomson.
$Z$	(-)	La figure de mérite.
$ZT$	(-)	La figure de mérite adimensionnelle.

## Liste des abréviations et symboles

---

$\rho$	( $\Omega.m$ )	La résistivité électrique.
$Q$	(W)	Flux de chaleur (W).
$T_c$	( $^{\circ}C$ )	La température de la surface chaude du MTE.
$T_f$	( $^{\circ}C$ )	La température de la surface froide du MTE.
$A$	( $m^2$ )	Section du thermocouple dans un module thermoélectrique.
$l$	(mm)	Longueur des pattes d'un MTE.
$K_e$	(W/K)	Conductance thermique
$V_{MTE}$	(Volt)	Tension électrique d'un module thermoélectrique.
$I_{MTE}$	(A)	courant électrique d'un module thermoélectrique.
$V_J$	(Volt)	Tension Joule.
$V_S$	(Volt)	Tension Seebeck.
$P_{MTE\ MAX}$	(W)	la puissance maximale du MTE.
$\lambda_m$	( $W.K^{-1}.m^{-1}$ )	La conductivité thermique du matériau.
$PF$	( $W.m^{-1}.K^{-2}$ )	le facteur de puissance.

### - Symboles spécifiques à le convertisseur DC/DC

$V_i$	(Volt)	Tension d'entrée.
$V_S$	(Volt)	Tension de sortie.
$R_{ch}$	( $\Omega$ )	Résistance de charge.
$L_i$	(H)	L'inductance.
$K$	(-)	l'interrupteur commandé.
$C_e$	(F)	Capacité d'entrée.
$C_S$	(F)	Capacité de sortie.
$I_S$	(A)	Courant de charge.
$I_L$	(A)	Courant de charge.
$I_i$	(A)	Courant d'entrée.
$I_{Ce}$	(A)	Courant dans l'inductance d'entrée.
$I_{CS}$	(A)	Courant dans l'inductance de sortie.
$V_L$	(Volt)	Tension à la borne de l'inductance.
$\alpha$	(-)	Rapport cyclique.

- *Symboles spécifiques à la commande PBC*

$x_e$	(-)	Point d'équilibre.
$V_{ref}$	(V)	La tension de référence délivré par MPPT.
$V_d$	(V)	La tension désirée.
$T(q, \dot{q})$	(J)	Énergie cinétique.
$V(q)$	(J)	Énergie potentielle.
$D$	(-)	Matrice d'inertie.
$F(\dot{q})$	(-)	La fonction de dissipation de RAYLIEGH.
$M_m$	(-)	Matrice de rang plein.
$L(q, \dot{q})$	(-)	Lagrangien.
$Q_L$	(-)	Vecteur de forces généralisées.
$Q_\zeta$	(-)	Vecteur de forces généralisées.
$J(x)$	(-)	Matrice d'interconnexion.
$R(x)$	(-)	Matrice d'amortissement.
$R_d(x)$	(-)	Matrice d'amortissement désirée.
$H(x)$	(-)	La fonction Hamiltonien.
$H_d(x)$	(-)	La fonction Hamiltonien désirée.

# LISTE DES FIGURES ET TABLEAUX

## 1. LISTE DES FIGURES

### - Chapitre I :

Figure I.1	: Prévisions des besoins en énergies renouvelables jusqu'au 2150.....	24
Figure I.2	: Jonction PN.....	26
Figure I.3	: Principe de conversion photovoltaïque.....	26
Figure I.4	: Schéma équivalent le plus simple de la cellule photovoltaïque à jonction PN.....	28
Figure I.5	: Le circuit simple d'une cellule PV auquel s'est rajoutée une résistance parallèle $R_p$ .....	29
Figure I.6	: Le circuit équivalent d'une cellule PV avec prise en charge de la résistance en série.....	29
Figure I.7	: Modèle à une diode d'une cellule PV.....	30
Figure I.8	: Modèle à deux diodes d'une cellule PV.....	30
Figure I.9	: Caractéristique électrique d'une cellule photovoltaïque.....	33
Figure I.10	: Les différentes zones de la caractéristique I-V.....	33
Figure I.11	: Association des cellules en série.....	34
Figure I.12	: Association des cellules en parallèle.....	34
Figure I.13	: Cellule PV, Module PV.....	35
Figure I.14	: Champ photovoltaïque.....	36
Figure I.15	: Deux façons de cabler un champ de 6 panneaux. mise en parallèle de deux séries de trois panneaux en a) et mise en série de trois associations parallèles de deux panneaux en (b).....	36
Figure I.16	: Groupement en série avec diodes bypass.....	38
Figure I.17	: Groupement en parallèle avec les diodes anti retour.....	38
Figure I.18	: Système photovoltaïque autonome.....	39
Figure I.19	: Architecture électrique d'un système photovoltaïque connecté au réseau de distribution.....	40
Figure I.20	: Système hybride.....	41
Figure I.21	: Modèle du module photovoltaïque.....	41
Figure I.22	: Effet de l'éclairement sur la caractéristique I-V.....	42
Figure I.23	: Effet de l'éclairement sur la caractéristique P-V.....	42
Figure I.24	: Effet de la température sur la caractéristique I-V.....	43
Figure I.25	: Effet de la température sur la caractéristique P-V.....	43
Figure I.26	: Influence de la résistance série sur les caractéristiques I-V.....	44
Figure I.27	: Influence de la résistance shunt sur les caractéristiques I-V.....	44

### - Chapitre II :

Figure II.1	: Expérience de Seebeck.....	49
Figure II.2	: Schéma de principe de l'effet Seebeck.....	50
Figure II.3	: Schéma de principe de l'effet Peltier.....	51
Figure II.4	: Schéma de principe de l'effet Peltier.....	52



Figure II.5 :	thermocouples fonctionnant en réfrigération (a) ou en génération d'électricité (b).....	54
Figure II.6 :	Figure de mérite pour des matériaux de type P.....	56
Figure II.7 :	Figure de mérite pour des matériaux de type N.....	57
Figure II.8 :	les facteurs de quelques matériaux obtenus jusqu'à présent.....	59
Figure II.9 :	Les différents secteurs d'application des modules thermoélectriques....	59
Figure II.10 :	représentation et description d'un RTG.....	60
Figure II.11 :	Conception d'un générateur thermoélectrique produisant de l'électricité de la chaleur perdue au niveau du pot d'échappement d'un véhicule (source BMW).....	61
Figure II.12 :	a) Module thermoélectrique, b) Thermocouple.....	62
Figure II.13 :	Schéma du modèle «idéal» d'un MTE.....	63
Figure II.14 :	Schéma électrique équivalent d'un module thermoélectrique (générateur de Norton).....	65
Figure II.15 :	Schéma électrique équivalent d'un module thermoélectrique (générateur de Thévenin).....	66
Figure II.16 :	Caractéristiques courant-tension (en bleu) et courant-puissance (en rouge) pour le Module HZ-20.....	67
Figure II.17 :	groupement de $N_s$ couples thermoélectriques en série.....	68
Figure II.18 :	groupement de $N_p$ couples thermoélectriques en parallèle.....	69
Figure II.19 :	Influence du gradient de température sur la caractéristique $I(V)$ .....	69
Figure II.20 :	Influence du gradient de température sur la caractéristique $P(V)$ .....	70
Figure II.21 :	Influence de la résistance interne sur les caractéristiques $I-V$ .....	70
Figure II.22 :	Influence de la résistance interne sur les caractéristiques $P-V$ .....	71

### - Chapitre III :

Figure III.1 :	Connexion directe d'un GPV à sa charge.....	74
Figure III.2 :	(a) variation de la charge avec une valeur optimale $R_{opt}=6.58\Omega$ , (b) l'influence de la charge sur la puissance sans et avec MPPT. (c) l'influence de la charge sur la tension sans et avec MPPT, (d) l'influence de la charge sur le courant sans et avec MPPT.....	75
Figure III.3 :	Structure PV de connexion d'une charge DC via un étage d'adaptation DC-DC doté d'un algorithme de commande.....	76
Figure III.4 :	Etage DC/DC par "string".....	77
Figure III.5 :	La topologie « hacheur modulaire parallèle ».....	77
Figure III.6 :	La topologie « hacheur modulaire série ».....	78
Figure III.7 :	Topologie du champ photovoltaïque basée sur un onduleur central.....	79
Figure III.8 :	Schéma d'une Structure PV à onduleur rangée (String en anglais).....	80
Figure III.9 :	Schéma de base d'un convertisseur Buck.....	81
Figure III.10 :	Convertisseur Buck à l'état passant.....	82
Figure III.11 :	Convertisseur Buck à l'état bloqué.....	82
Figure III.12 :	Schéma de base d'un convertisseur Boost.....	83
Figure III.13 :	Schéma du Boost (S fermé).....	84

Figure III.14 :	Schéma du Boost (K ouvert).....	85
Figure III.15 :	Formes d'ondes du courant et de la tension dans un hacheur Boost.....	86
Figure III.16 :	Schéma de base d'un convertisseur Buck-Boost.....	87
Figure III.17 :	Schéma du Buck-Boost (K fermé).....	87
Figure III.18 :	Schéma du Buck-Boost (K ouvert).....	88
Figure III.19 :	variation du Point de Puissance Maximal avec l'éclairement, la température et la charge.....	89
Figure III.20 :	Caractéristique puissance–tension d'un panneau photovoltaïque.....	91
Figure III.21 :	Diagramme fonctionnel d'algorithme "perturbation et observation".....	91
Figure III.22 :	Positionnement du PPM en fonction de $\frac{dI_{PV}}{dV_{PV}}$ . Nul au MPP, il est positif à sa gauche et négatif à sa droite.....	92
Figure III.23 :	Diagramme fonctionnel algorithme'' d'incrément de la conductance''.....	93
Figure III.24 :	Connexion GTE-charge à travers un étage d'adaptation.....	94
Figure III.25 :	Application de l'algorithme P&O sur la caractéristiques $P_{GTE}(V)$ .....	95
Figure III.26 :	a) variation de la charge avec une valeur optimale $R_{opt}=0.2981\Omega$ , (b) l'influence de la charge sur la puissance sans et avec MPPT. (c) l'influence de la charge sur la tension sans et avec MPPT, (d) l'influence de la charge sur le courant.....	95
Figure III.27 :	Système photovoltaïque/thermoélectrique suivi par un hacheur de type Boost.....	97
Figure III.28 :	(a) variation de la charge, (b) variation de Eclairement et (c) variation de la Température.....	99
Figure III.29 :	Réponse d'algorithme MPPT (P&O) pour une variation de l'ensoleillement et une température constante.....	100
Figure III.30 :	Réponse d'algorithme MPPT (P&O) pour une variation de température et l'ensoleillement constante.....	101
Figure III.31 :	Réponse d'algorithme MPPT P&O, a) la puissance du GTE, b) la tension du GTE, c) le courant du GTE.....	102
Figure III.32 :	Réponse d'algorithme MPPT P&O pour un gradient de température variable.....	103

#### - Chapitre IV :

Figure IV.1 :	Illustration de la définition intuitive de la stabilité.....	102
Figure IV.2 :	Circuit RLC série.....	109
Figure IV.3 :	Connexion parallèle.....	112
Figure IV.4 :	Connexion par rétroaction.....	113
Figure IV.5 :	Point matériel soumis à une force externe.....	114
Figure IV.6 :	Comportement de $x_1$ , a) pour différentes valeurs de r et $\gamma=1$ , b) pour différentes valeurs de $\gamma$ et $r=1$ .....	123
Figure IV.7 :	Comportement de $x_2$ , a) pour différentes valeurs de r et $\gamma=1$ , b) pour différentes valeurs de $\gamma$ et $r=1$ .....	123
Figure IV.8 :	Le schéma du MPPT proposé.....	124
Figure IV.9 :	Organigramme de la commande MPPT (P&O/EL-PBC).....	127
Figure IV.10 :	La réponse du GPV avec MPPT (P&O) et MPPT (P&O/EL-PBC).....	128
Figure IV.11 :	Influence des variations d'illumination sur le comportement des deux	

	MPPT à une température fixe de 25°C , a) la puissance du GPV, b) la tension du GPV ,c) le courant du GPV.....	129
Figure IV.12 :	le comportement du GPV avec les deux MPPTs à une variation de la température, a) la puissance du GPV, b) la tension du GPV, c) le courant du GPV.....	131
Figure IV.13 :	Comparaison de la puissance du GPV entre (P&O/EL-PBC) et (P&O) sous un changement brusque de la charge.....	131
Figure IV.14 :	Comparaison de la puissance GPV entre (P&O/EL-PBC) et (P&O) avec introduire une perturbation dans la mesure de tension.....	132
Figure IV.15 :	Influence sur les MPPT des variations de la température des cellules en fonction des variations de l'irradiation solaire.....	133
Figure IV.16 :	la réponse du GTE avec MPPT (P&O) et MPPT (P&O/EL-PBC), a) la puissance du GTE, b) la tension du GTE, c) le courant du GTE.....	134
Figure IV.17 :	Influence des variations de gradient de la température sur le comportement des deux MPPT.....	135
Figure IV.18 :	Influence de la variation brusque de la charge sur le comportement en puissance.....	135
Figure IV.19 :	La réponse du GPV avec les deux algorithmes dans les conditions standards.....	138
Figure IV.20 :	Influence de la variation d'illumination sur le comportement des deux MPPT à une température fixe de 25°C.....	139
Figure IV.21 :	Des variations de température sur le comportement des deux MPPT à un éclairage constant.....	139
Figure IV.22 :	La puissance du GPV ;a) variation de l'éclairage en fonction de la température, b) le changement brusque de la charge ,c) introduction d'une perturbation dans la mesure de tension.....	140
Figure IV.23 :	Réponse du GTE avec MPPT (P&O) et MPPT (P&O/IDA PBC).....	142
Figure IV.24 :	Influence de la variation de gradient de température sur le comportement de l'algorithme.....	142
Figure IV.25 :	Influence de la variation brusque de la charge sur le comportement du GTE en puissance.....	143

## 2. LISTE DES TABLEAUX

### CHAPITRE IV

Tableau IV.1 :	Comparaison des techniques MPPT .....	141
Tableau IV.2 :	Les performances des trois méthodes de MPPT .....	143

### Annexe A :

Tableau A.1 :	Les paramètres du module photovoltaïque.....	158
Tableau A.2 :	Les paramètres du convertisseur DC – DC (hacheur-boost) .....	158

Tableau A.3 : Les paramètres du module thermoélectrique (HZ-20)..... 138

## INTRODUCTION GENERALE

Les préoccupations d'ordre énergétique n'ont jamais autant été d'actualité. Les problèmes concernant l'environnement, tels que les émissions de gaz à effet de serre ainsi que l'envolée des prix des matières fossiles, nous amènent à nous intéresser à de nouvelles sources d'énergies renouvelables. Le développement des bioénergies, du photovoltaïque ou encore de l'éolien participe à ces nouvelles stratégies environnementales et, dans un avenir proche, la thermoélectricité pourrait également devenir une piste complémentaire [FAV13], [EST10]. Parmi les différentes sources identifiables d'énergies renouvelables, deux retiennent l'attention dans cette étude pour leur important potentiel, l'énergie photovoltaïque et l'énergie thermoélectrique.

Dans ce contexte, l'énergie photovoltaïque est l'un des importantes sources d'énergie renouvelable qui présente un dénouement à nos problèmes de production d'énergie. De plus, cette énergie semble la plus prometteuse, non polluante et inépuisable. Elle provient de la transformation directe d'une partie du rayonnement solaire en énergie électrique. Cette conversion d'énergie s'effectue par le biais d'une cellule dite photovoltaïque (PV) basée sur un phénomène physique appelé effet photovoltaïque ; qui consiste à produire une force électromotrice lorsque la surface de cette cellule est exposée à la lumière. La tension générée peut varier en fonction du matériau utilisé pour la fabrication de la cellule. L'association de plusieurs cellules PV en série/parallèle donne lieu à un générateur photovoltaïque (GPV) qui a une caractéristique courant-tension (I-V) non linéaire présentant un point de puissance maximale [MEN16], [REY11],[MEE11],[ABD13],[ABO15],[NOC10].

D'autre part, nous sommes aperçus que, même si les systèmes de production photovoltaïque faisaient des progrès considérables, ils ne pouvaient à eux seuls représenter une source d'énergie fiable. Nous avons donc pensé à utiliser autre source d'énergie. La thermoélectricité représente un moyen de convertir l'énergie thermique en énergie électrique. Ainsi, elle apparaît comme un moyen efficace pour récupérer la chaleur perdue et la transformer en énergie électrique. Les systèmes de conversion thermoélectriques (TE) sont des dispositifs appelés modules thermoélectriques, qui sont capables soit de générer de l'électricité à partir d'une source de chaleur (modules générateurs d'électricité GTE), ou encore produire une différence de température en présence d'un courant électrique (modules de refroidissement). Ces dispositifs sont formés par des matériaux semi-conducteurs de type p et n reliés électriquement

en série. Les matériaux TE sont caractérisés par leur figure de mérite  $ZT$  qui doit être maximisée pour assurer une meilleure conversion [KAS13], [CHA06], [BEL15].

En effet, le problème majeur est que les modules photovoltaïques et/ou thermoélectriques se comportent comme des générateurs non linéaires. Le module photovoltaïque et/ou thermoélectrique possède un point de fonctionnement optimum appelé le point de puissance maximal dépendant des conditions extérieurs et intérieurs.

D'ailleurs, on prévoit, pour commander la puissance électrique débitée, diverses méthodes : l'action sur les propriétés physicochimiques des cellules, l'action sur les trackers mécaniques d'orientation automatique des panneaux, et l'action sur l'interface d'électronique de puissance qui relie le générateur PV et/ou TE avec sa charge. Cette dernière action est communément appelée la commande électrique des systèmes PV et/ou TE. Elle consiste en l'élaboration de topologies des convertisseurs statiques et de développement d'algorithmes de commande MPPT (Maximum Power Point Tracking) pour la meilleure capture de la puissance maximale [BELK15]. Par conséquent, la technique de recherche du point de puissance maximale (PPM) destinée à contrôler le rapport cyclique du convertisseur DC/DC pour garantir un fonctionnement optimal de la chaîne PV et/ou TE dans différentes conditions d'exploitation [BELK15],[PET09].

Plusieurs travaux ont abordé le problème de la recherche du point de fonctionnement permettant de tirer le maximum d'énergie des modules PV et/ou modules thermoélectriques en utilisant différentes méthodes MPPT.

Dans la littérature, il existe beaucoup d'articles sur le MPPT, les trois méthodes les plus utilisées sont Hill Climbing, Perturbation and Observation (P&O) et l'Incrément de Conductance (IncCond). Dans [ESR07] un point de vue global sur les 19 méthodes de MPPT est présenté, lequel donne une estimation et comparaison sur les critères : simplicité, nombre de capteur, prix et application. A partir de ces remarques, on trouve que la méthode P&O est largement utilisée pour sa simplicité d'implémentation en numérique, le temps de réponse acceptable, son moindre coût et elle convient à l'application PV [LE12], [BRA09]. [BAB14].

Selon les références [SHA13], [VER16], [PAZ14], [BEN15] cet algorithme présente quelques problèmes liés aux oscillations autour du MPP qu'elle engendre en régime établi car la procédure de recherche du MPP doit être répétée périodiquement, obligeant le système à osciller en permanence autour du MPP et le temps de convergence. En cas de fréquents changements climatiques, cet algorithme présente beaucoup plus de perte de puissance. Actuellement, la technique de contrôle habituellement utilisée dans l'industrie pour les systèmes photovoltaïques/thermoélectriques reste les commandes proportionnelles-intégrales (PI), à

l'origine conçues pour corriger les systèmes linéairement invariants. Or, les éléments du système considéré ont une structure non linéaire : des approximations sont alors nécessaires pour leur adapter les commandes PI, ce qui entraîne une baisse de performances et une perte de stabilité [TYA15], [DUR12], [XIA07].

Parmi les techniques citées ci-dessus, la méthode MPPT basée sur la passivité a une grande importance en raison de ses avantages tels que la stabilité, la robustesse contre la variation des paramètres, la réponse dynamique rapide et enfin la simplicité de mise en œuvre.

### **Objectif**

Ce travail de recherche a pour objectif de l'extraction de puissance maximale fournie par le générateur photovoltaïque et thermoélectrique en utilisant des lois de commande basées sur la passivité, dans le but d'améliorer leurs rendements. La commande basée sur la passivité, s'appuyant sur l'assurance de la stabilité du système, consiste à calculer l'énergie totale du système, ensuite de rajouter un terme d'amortissement.

Pour atteindre cet objectif, il faut réaliser les tâches suivantes:

- Analyse du transfert d'énergie dans une source photovoltaïque et thermoélectrique.
- Étude comparative des différentes méthodes MPPT disponibles dans la littérature.
- La commande de l'énergie extraite par la poursuite du PPM en utilisant un algorithme de commande non linéaire basée sur la passivité.
- Application du système MPPT proposé sur une plateforme de simulation basée sur le progiciel Matlab/Simulink.
- Comparaison avec d'autres méthodes MPPT, notamment la technique P&O.

### **Organisation du mémoire**

Dans la présente thèse, une étude détaillée d'un système photovoltaïque et thermoélectrique est présentée. Elle comprend une brève discussion sur les systèmes photovoltaïques et thermoélectriques, les différentes interfaces de puissance, ainsi que quelques techniques d'extraction de puissance maximale. Le cœur du travail est exposé dans le dernier chapitre traitant de l'analyse, de la validation, et de la discussion des résultats de la technique MPPT basée par la passivité.

Cette problématique sera traitée dans cette thèse à travers quatre chapitres.

Le premier chapitre est consacré à l'état de l'art sur l'énergie solaire et ses applications. Également, des généralités sur les générateurs photovoltaïques (GPV), tels que la constitution, protection, ont été données. De plus, les différentes chaînes de production d'électricité PV sont présentées. Par la suite, la caractéristique (I-V) du GPV, influencée par la variation de l'éclairement et la température est déduite.

Dans le deuxième chapitre, nous détaillons les principes de base de la thermoélectricité, la conversion thermoélectrique comme l'effet thermoélectrique, les couples thermoélectriques, les générateurs thermoélectriques et les paramètres importants qui permettent de caractériser les matériaux thermoélectriques. Par la suite, nous décrivons en détail le modèle mathématique du GTE. Après, nous présentons des simulations qui montrent les effets du gradient de la température et la résistance interne sur les réponses du GTE.

Le troisième chapitre a exposé le problème de transfert de la puissance maximale du générateur (GPV) et (GTE) à la charge qui découle souvent d'une mauvaise adaptation. Le point de fonctionnement qui en résulte est souvent éloigné du point de puissance maximale (PPM) lors d'une connexion directe. Pour remédier à cet inconvénient, un étage d'adaptation d'impédance est nécessaire. Par la suite, une analyse de fonctionnement de plusieurs convertisseurs DC/DC non isolés (Buck, Boost, Buck-Boost) jouant le rôle d'adaptateurs est fait. On termine le chapitre par les techniques MPPT usuelles, qui permettent d'extraire le maximum d'énergie des modules PV et des modules GTE.

Enfin, le quatrième chapitre est consacré à la structure de commande permettant d'améliorer les performances de la chaîne de conversion photovoltaïque et thermoélectrique, notamment, la commande par la passivité associée à la technique perturber et observer (P&O). On présente la définition des systèmes non linéaire, généralités sur la notion de passivité, en particulier les systèmes dits d'Euler-Lagrange et leurs équations. La représentation hamiltonienne par ports des systèmes non linéaires, qui sera utilisée pour représenter les modèles d'équations de nos systèmes étudiés, est présentée. L'application de la nouvelle méthode sur une architecture de système PV et GTE autonome à base d'un convertisseur de type Boost est également développé. Chaque commande proposée sera testée sous logiciel Matlab-Simulink ; les résultats seront alors présentés et analysés.

En conclusion générale, on présente une synthèse des travaux réalisés ainsi que les principaux résultats obtenus, puis les perspectives de ces travaux.



# **Chapitre I**

Etat de l'art de la Conversion  
photovoltaïque

## I.1 Introduction

De nos jours, une grande partie de la production mondiale d'énergie est assurée à partir des sources fossiles. La consommation de ces sources donne lieu à des émissions de gaz à effet de serre et donc une augmentation de la pollution. L'exploitation des énergies renouvelables est une solution indispensable. Parmi ces énergies renouvelables, l'énergie photovoltaïque, qui est la conversion directe de l'énergie que nous envoie le soleil en électricité. En effet, entre autres avantages, elle utilise une source d'énergie renouvelable, abondante et bien distribuée dans le monde. C'est une énergie à faible coût, propre et respectueuse de l'environnement [BOU16].

Ce chapitre présente un état de l'art sur les énergies renouvelables et principalement l'énergie solaire. La première partie de ce chapitre est consacrée à l'effet photovoltaïque et au mécanisme de fonctionnement de la cellule solaire. Nous décrivons ensuite dans la deuxième partie le fonctionnement des cellules photovoltaïques, leurs caractéristiques principales, et les limites du modèle théorique. On termine le chapitre par les principales applications des systèmes photovoltaïques et les principes de fonctionnement des différentes configurations.

## I.2 Tendance d'énergie dans le monde

Les énergies d'origine fossile sont menacées d'épuisement à court ou moyen terme. Il est donc indispensable de mettre en place des mesures d'économie, de récupération, et de recyclage pour remédier à ce problème. La figure (I-1) montre la production d'énergies fossiles par habitant et par an et la consommation d'énergie totale (fossiles + renouvelables) [ABO15].

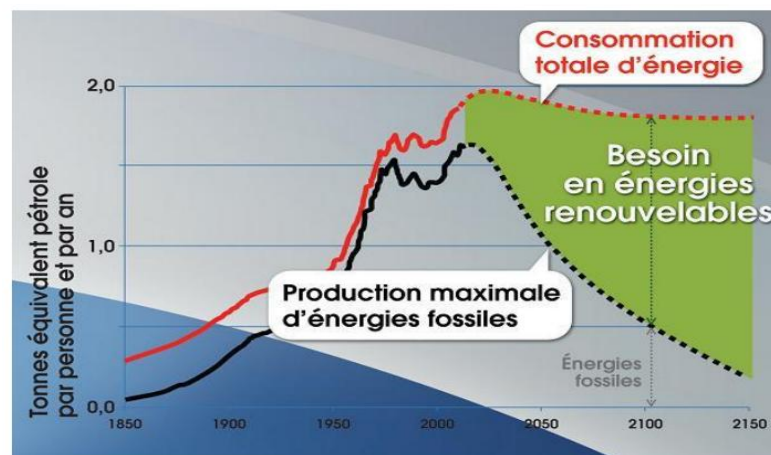


Figure I.1 : Prévisions des besoins en énergies renouvelables jusqu'au 2150 [ABO15].

La courbe noire sur la figure représente la production maximale d'énergies fossiles rapportées à la population mondiale, qui présente un maximum vers l'année 2020, puis décroît. En revanche, l'écart entre la consommation totale d'énergie et la production d'énergies fossiles, assigne le besoin en énergies renouvelables. Ce qui montre que les besoins en énergie augmentent et les stocks d'énergies fossiles diminuent. Pour cette raison, les énergies renouvelables constituent une réponse particulièrement adaptée aux besoins énergétiques considérables des pays émergents qui assurent aujourd'hui l'essentiel de la croissance mondiale.

L'énergie solaire est l'énergie renouvelable par excellence. En raison de l'épuisement prévisible des ressources d'énergies fossiles et des problèmes croissants liés à la dégradation de l'environnement, une alternative possible réside dans l'utilisation des systèmes photovoltaïques qui convertissent l'énergie solaire en énergie électrique.

### **I.3 L'énergie photovoltaïque**

L'énergie photovoltaïque provient de la transformation directe d'une partie du rayonnement solaire en énergie électrique. Cette conversion d'énergie s'effectue par le biais d'une cellule dite photovoltaïque grâce à un phénomène physique appelée effet photovoltaïque qui consiste à produire une force électromotrice lorsque la surface de cette cellule est exposée à la lumière [HOUS12].

#### **I.3.1 La jonction P-N**

La mise en contact d'un semi-conducteur dopé « N » et un semi-conducteur dopé « P », permet d'obtenir une jonction " PN " (Figure I.2). La transition de la zone P à la zone N se fait brutalement. Lorsque les deux semi-conducteurs de type N et de type P sont assemblés, la différence de concentration entre les porteurs des régions P et N va provoquer la circulation d'un courant de diffusion. Les trous de la région P, vont diffuser vers la région N, laissant derrière eux des atomes ionisés, qui constituent autant de charges négatives fixes. Il en est de même pour les électrons de la région N qui diffusent vers la région P laissant derrière eux des charges positives. Il apparaît au niveau de la jonction une zone contenant des charges fixes positives et négatives. Ces charges vont créer un champ électrique qui va s'opposer à la diffusion des porteurs pour créer une situation d'équilibre électrique. La région dépeuplée de porteurs mobiles est appelée zone de charge d'espace [SAR07].

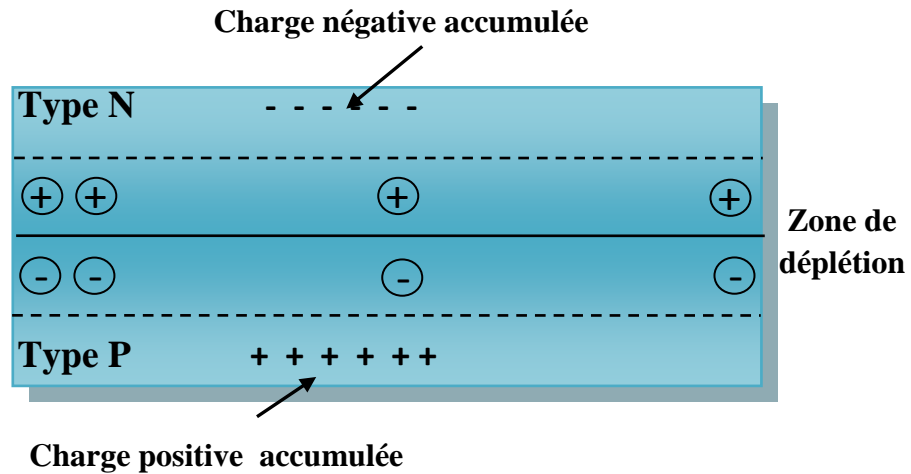


Figure I.2 : Jonction PN.

### I.3.2 L'effet photovoltaïque

L'effet photovoltaïque se définit comme étant la base du fonctionnement de la cellule photovoltaïque. Comme l'indique la littérature, la cellule photovoltaïque est formée de deux couches dont la couche supérieure notée N qui est un apport d'électrons périphériques et la couche inférieure notée P qui est un déficit d'électrons : il s'agit d'une jonction PN.

Si on expose la jonction PN à une source de lumière, les paires électron-trou qui sont créées dans la zone de charge d'espace de la jonction sont immédiatement séparées par le champ électrique qui règne dans cette région, et entraînées dans les zones neutres de chaque côté de la jonction. Si le dispositif est isolé, il apparaît une différence de potentiel aux bornes de la jonction (photo tension); s'il est connecté à une charge électrique extérieure, on observe le passage d'un courant alors qu'on n'applique aucune tension au dispositif. C'est le principe de base d'une cellule photovoltaïque [MEE11], [HOU12].

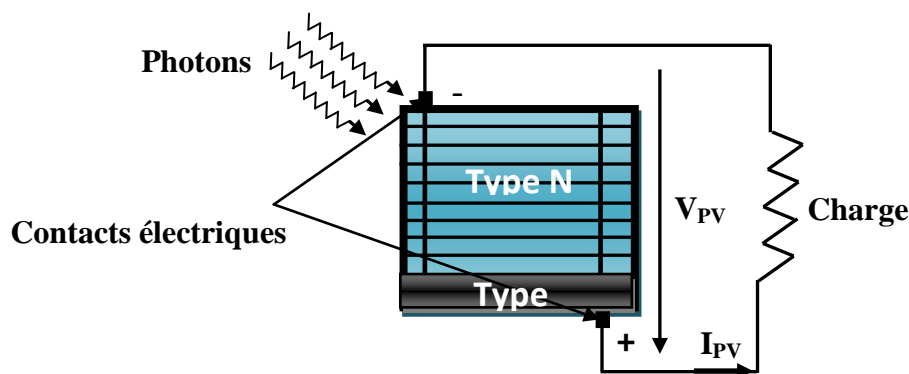


Figure I.3 : Principe de conversion photovoltaïque.

## 1.4 Différentes technologies des cellules solaires photovoltaïques

Différentes technologies des cellules solaires sont actuellement appliquées en cours de développement, plus de 80% de la production des cellules solaires annuelle est faite à partir du silicium cristallin, dont 29% pour le silicium monocristallin et 51% pour le silicium multi-cristallin [JOU16], [BEN16]. Selon le procédé de fabrication, on obtiendra des photopiles plus ou moins performantes, sous forme amorphe, polycristalline, ou mono cristalline. D'autres matériaux sont utilisables : Arséniure de Gallium (AsGa), Tellure de Cadmium (CdTe), Indium Gallium Phosphide (InGaP), et Cu(InGa)Se<sub>2</sub>. Le choix de ces différentes technologies se fait selon le prix et le rendement énergétique [BAN16]. Quelques rendements concernant les diverses photopiles existantes sont présentés ci-après :

- **Cellules monocristallines**

Ce sont celles qui ont le meilleur rendement (15-22%) mais aussi celles qui ont le coût le plus élevé du fait d'une fabrication compliquée [TOU15].

- **Cellules polycristallines**

Leur conception étant plus facile, leur coût de fabrication est moins important, cependant leur rendement est plus faible (13-20%) [ABA11].

- **Cellules amorphes**

Elles ont un faible rendement 5% à 8% mais ne nécessitent que de très faibles épaisseurs de silicium et ont un coût peu élevé. Elles sont utilisées couramment dans les produits de petites consommations telles que les calculatrices solaires [BOU17].

- **Tellure de cadmium (CdTe)**

La technologie à base de CdTe présente des rendements en dessous du cristallin, de l'ordre de 7 à 9% en industrie (21.0%, record cellule en laboratoire) mais bénéficie d'un faible coût à la production [MAM14]. Sa capacité d'absorption de la lumière et son coefficient thermique avantageux lui permettent d'être en adéquation presque parfaite avec le spectre solaire [SOU13].

- **La cellule photovoltaïque organique**

Les cellules photovoltaïques organiques sont des cellules dont au moins la couche active est constituée de molécules organiques. Le rendement de ces cellules est encore inférieur à 3% mais leur coût est faible à cause du faible prix de la matière première [DUC12], [GAR15].

## 1.5 Modèle de base de la cellule photovoltaïque

Le schéma équivalent le plus simple de la cellule photovoltaïque à jonction PN idéale comprend une source idéale de courant associée à une diode réelle en parallèle qui modélise la jonction P-N dont la polarisation détermine la tension (figure ci-dessous) [MEE11].

On peut écrire l'équation du courant comme suit [JEN15], [DEI16] :

$$I_{PV} = I_{ph} - I_D \quad (\text{I-1})$$

Pour la diode :

$$I_D = I_S \left( e^{\frac{qV_{PV}}{kT}} - 1 \right) \quad (\text{I-2})$$

En statique, le comportement d'une cellule PV constituée d'une jonction PN à base de silicium peut être décrit par l'équation suivante :

$$I_{PV} = I_{ph} - I_S \left( e^{\frac{qV_{PV}}{kT}} - 1 \right) \quad (\text{I-3})$$

Pour une température standard de 25 degrés, On aura :

$$I_{PV} = I_{ph} - I_S \left( e^{38.9 \times V_{PV}} - 1 \right) \quad (\text{I-4})$$

Avec  $V_{PV}$ , Tension délivrée par la cellule PV (V),  $I_S$  le courant inverse de saturation (A),  $q$  est la charge de l'électron ( $1.602 \times 10^{-16}$  C),  $k$  est la constante de Boltzmann ( $1.381 \times 10^{-23}$  J/K), et  $T$  est la température de jonction (K).

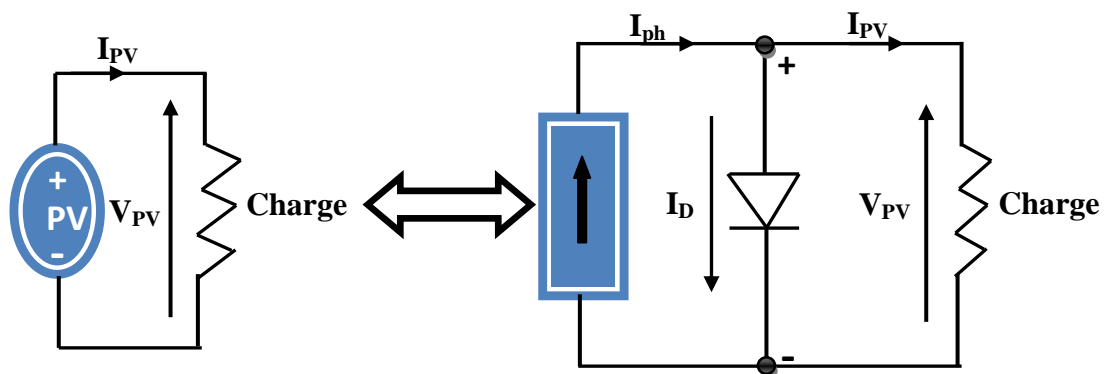


Figure 1.4: Schéma équivalent le plus simple de la cellule photovoltaïque à jonction PN.

### 1.5.1 Modèle complet de la cellule photovoltaïque

Le GPV est très sensible au problème de l'ombre qui peut survenir sur une ou plusieurs cellules. Il sera alors nécessaire d'ajouter au modèle une résistance parallèle  $R_p$  [ABA11]. La résistance parallèle ou de court-circuit  $R_p$  traduit quant à elle, la présence d'un courant de fuite à travers l'émetteur causé par un défaut. Ceci est le cas lorsque la diffusion des contacts métalliques à haute température perce l'émetteur. Elle peut aussi être due à un court-circuit sur les bords de la cellule. Cette valeur devra être la plus élevée possible.

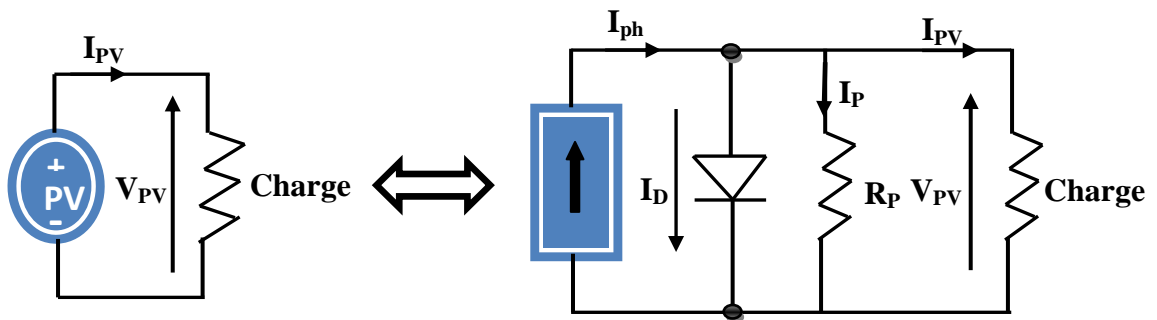


Figure 1.5 : Le circuit simple d'une cellule PV auquel s'est rajoutée une résistance parallèle  $R_p$ .

$$I_{PV} = I_{ph} - I_D - \frac{V_{PV}}{R_p} \quad (I-5)$$

On peut aussi modéliser le PV en incluant une résistance série  $R_s$  au modèle simple (Figure I.6). La résistance série  $R_s$  est due à la résistivité des différentes couches de la cellule. Ce terme doit idéalement être le plus faible possible pour limiter son influence sur le courant de la cellule. Ceci peut être réalisé en optimisant le contact métal/semi-conducteur, et en diminuant la résistivité du matériau utilisé. Cependant, un dopage trop élevé entraîne une augmentation de la recombinaison des porteurs [BAS15], [AJA15].

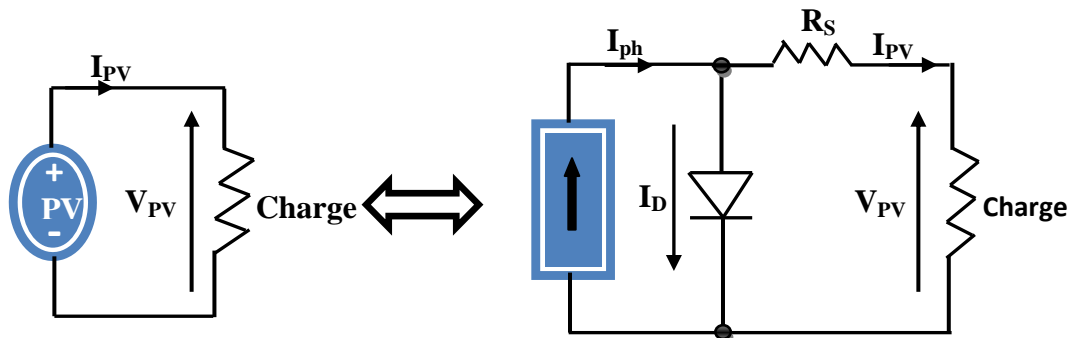


Figure 1.6: Le circuit équivalent d'une cellule PV avec prise en compte de la résistance en série.

La relation tension – courant peut avoir la forme suivante :

$$I_{PV} = I_{ph} - I_S \left( e^{\frac{q(V_{PV} + I_{PV}R_S)}{kT}} - 1 \right) \quad (I-6)$$

Finalement, on peut réaliser le modèle du circuit équivalent d'une cellule PV en incluant les deux résistances série et parallèle. Dans ce modèle le courant de la source  $I_{ph}$  délivrera le courant à la diode, la résistance parallèle, la résistance séries et à la charge.

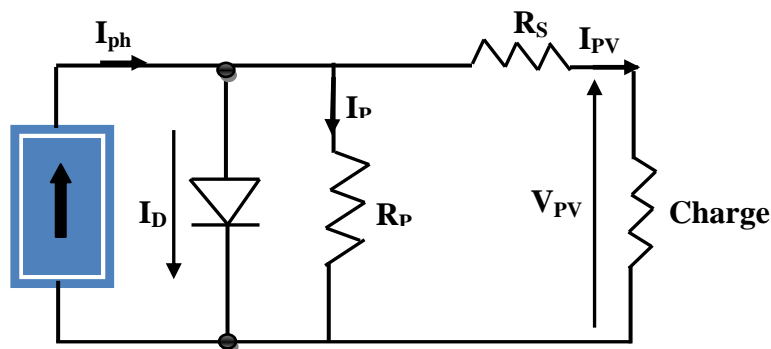


Figure I.7: Modèle à une diode d'une cellule PV.

L'équation (I-3) devient alors :

$$I_{PV} = I_{ph} - I_S \left( e^{\frac{q(V_{PV} + I_{PV}R_S)}{kT}} - 1 \right) - \frac{(V_{PV} + I_{PV}R_S)}{R_P} \quad (I-7)$$

Actuellement le modèle électrique le plus proche d'une cellule photovoltaïque est celui à deux diodes (double exponentiel), où la cellule est bien sûr présentée comme un générateur de courant électrique dont le comportement est équivalent à une source de courant avec deux diodes en parallèle. Ce modèle est complété par les deux résistances série  $R_S$  et parallèle  $R_P$  comme le montre le schéma électrique équivalent de la figure (I.8).

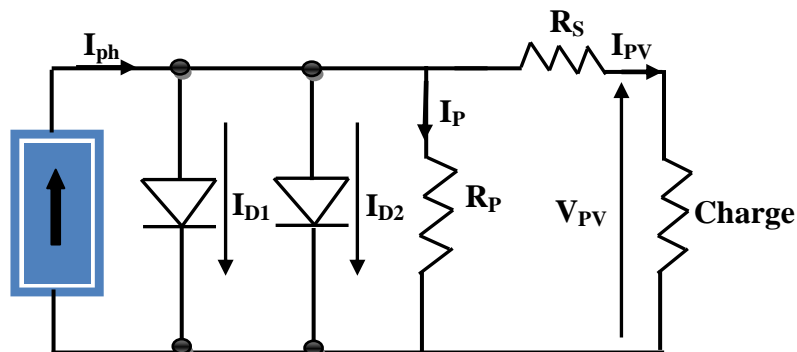


Figure I.8: Modèle à deux diodes d'une cellule PV.



On déduit du schéma de la figure (I.8), l'équation caractérisant la variation du courant en fonction de la tension à l'aide des lois de Kirchhoff :

$$I_{PV} = I_{ph} - I_{D1} - I_{D2} - I_P \quad (I-8)$$

Donc:

$$I_{PV} = I_{ph} - I_{S1} \left( e^{\frac{q(V_{PV} + I_{PV}R_S)}{n_1 kT}} - 1 \right) - I_{S2} \left( e^{\frac{q(V_{PV} + I_{PV}R_S)}{n_2 kT}} \right) - \frac{(V_{PV} + I_{PV}R_S)}{R_P} \quad (I-9)$$

## I.6 Caractéristiques idéales de la cellule photovoltaïque

La courbe de la figure (I.9), montre les caractéristiques non linéaires d'une cellule solaire qui dépend particulièrement des conditions d'ensoleillement et de température. Cependant, plusieurs grandeurs électriques importantes décrivent le fonctionnement d'une cellule photovoltaïque sont:

### A. Le courant maximal ( $I_{CC}$ )

Le courant de court-circuit ( $I_{CC}$ ) est le courant obtenu quand les bornes de cellules sont court circuitées ( $V_{PV} = 0$ ). Il augmente linéairement avec l'intensité d'illumination de la cellule et est relié sur la surface éclairée, le spectre du rayonnement solaire et la température [BOU16].

### B. Tension de circuit ouvert ( $V_{OC}$ )

La tension de circuit-ouvert,  $V_{OC}$  la photo-tension générée par éclairage, par accumulation des charges aux électrodes, lorsqu'il n'y a pas de courant dans le circuit extérieur [MAH15].

### C. Point de fonctionnement optimal

Le but recherché par tout utilisateur de générateur photovoltaïque est que l'énergie produite soit la plus optimale possible. Pour l'éclairage considéré, le point  $P_{MAX}$  représente le point où la puissance de la photopile est maximale. Ce point, dit puissance maximale, est associé à une tension optimale  $V_{OPT}$  et à une intensité optimale  $I_{OPT}$ . C'est cette puissance que par la suite sera toujours recherché par notre régulateur (MPPT) [BEL15].

$$P_{MAX} = V_{OPT} * I_{OPT} \quad (I-10)$$

### D. Facteur de forme FF

Un paramètre important est souvent utilisé à partir de la caractéristique  $I_{pv}(V)$  pour qualifier la qualité d'une cellule ou d'un générateur PV : c'est le facteur de remplissage ou fill factor (FF), il est illustré sur la Figure (I.9). Ce coefficient représente le rapport entre la puissance maximale que peut délivrer la cellule notée  $P_{MAX}$  et la puissance formée par le rectangle  $I_{CC} * V_{OC}$ . Plus la valeur de ce facteur sera grande, plus la puissance exploitable le sera également. Les meilleures cellules auront donc fait l'objet de compromis technologiques pour atteindre le plus possible les caractéristiques idéales [PET09], [VEC15].

$$FF = \frac{P_{MAX}}{I_{CC} * V_{OC}} \quad (I-11)$$

### E. Rendement de conversion

Le rendement de conversion est le paramètre le plus important dans la cellule solaire. Il exprime la capacité de la cellule à convertir efficacement les photons de la lumière incidente en courant électrique. Il est calculé par le rapport entre la puissance de sortie  $P_{out}$  et la puissance d'entrée de la cellule  $P_{in}$  (puissance d'éclairement solaire incident) [ZIA13].

$$\eta = \frac{P_{out}}{P_{int}} = \frac{V_{OC} * I_{CC} * FF}{P_{int}} \quad (I-12)$$

En général, le rendement global, défini comme le rapport de l'énergie électrique produite et de l'énergie lumineuse incidente, varie en pratique de 10 à 17% selon le type de la cellule.

Notons bien que d'autres paramètres peuvent influencer sur le rendement des modules. Parmi ceux-ci, on peut citer :

- L'inclinaison du panneau : en fonction de divers angles d'inclinaison compris entre l'horizontale ( $0^\circ$ ) et la verticale ( $90^\circ$ ), le rendement de puissance est maximum lorsque le panneau est tourné vers le ciel (Soleil au Zénith), les rayons du soleil frappent perpendiculairement le panneau.
- Influence de l'ombre : toutes les cellules sont en série, il suffit qu'une seule cellule sur 36 (3% de la surface) soit placée dans l'ombre pour que la baisse de puissance soit considérable.

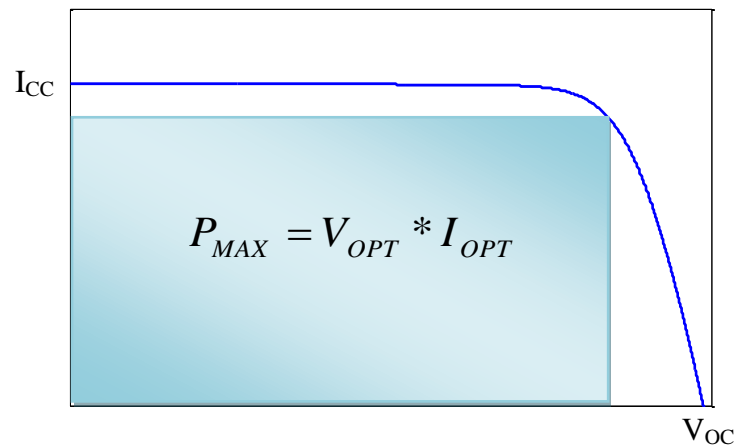


Figure I.9 : Caractéristique électrique d'une cellule photovoltaïque.

La caractéristique peut être divisée en trois intervalles différents [HOU12] :

- **Intervalle I** : L'intervalle où la cellule solaire, est considérée comme source de courant ; Ainsi le courant étant constant alors la tension est variable.
- **Intervalle II** : correspondant au coude de la caractéristique, la région intermédiaire entre les deux zones suivantes, représente la région préférée pour le fonctionnement du générateur, où le point optimal (caractérisé par une puissance maximale) peut être déterminé.
- **Intervalle III** : L'intervalle où une cellule solaire, est considérée comme une source tension, comme la tension est constant et le courant est variable.

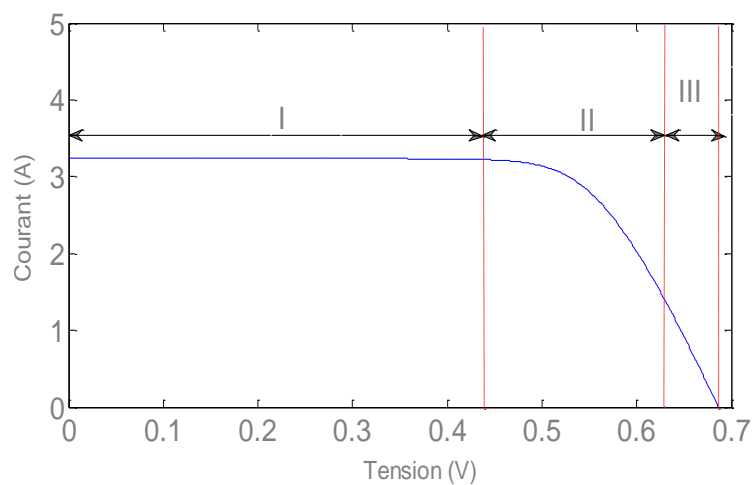


Figure I.10: Les différentes zones de la caractéristique (I-V).

### I.6.1 L'association en série

Dans une association en série, illustré sur la figure ci-dessous, le même courant traverse chaque cellule tandis que la tension globale est la somme des tensions à travers toutes les cellules [NAI16].

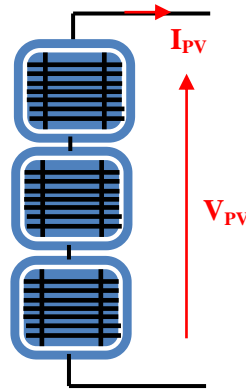


Figure I.11: Association des cellules en série.

L'équation (I.13) résume les caractéristiques électriques d'une association série de \$N\_s\$ cellules.

$$I_{PV} = I_{ph} - I_{S1} \left[ e^{\frac{q(V_{PV} + I_{PV} \cdot N_s \cdot R_s)}{N_s n_1 kT}} - 1 \right] - I_{S2} \left[ e^{\frac{q(V_{PV} + I_{PV} \cdot N_s \cdot R_s)}{N_s n_2 kT}} - 1 \right] - \frac{V_{PV} + I_{PV} \cdot N_s \cdot R_s}{N_s R_p} \quad (\text{I-13})$$

### I.6.2 L'association en parallèle

Les propriétés du groupement en parallèle des cellules sont duales de celles du groupement en série. Ainsi dans un groupement de cellules en parallèle, la tension aux bornes de chaque cellule est la même [NAI16].

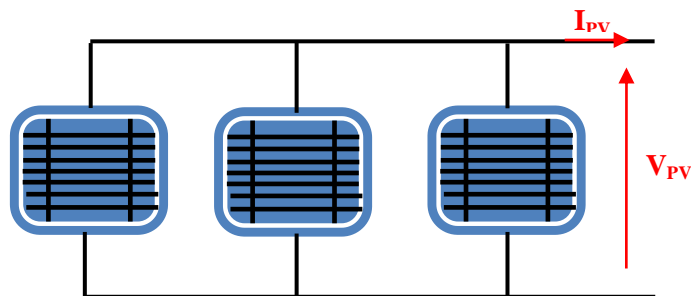


Figure I.12: Association des cellules en parallèle.

L'équation (I.14) résume les caractéristiques électriques d'une association parallèle de  $N_p$  cellules.

$$I_{CCN_p} = N_p * I_{CC} \quad (\text{I-14})$$

## I.7 Le module photovoltaïque

Dans des conditions d'ensoleillement standard ( $1000\text{W/m}^2$ ;  $25^\circ\text{C}$ ), la puissance maximale délivrée par une cellule silicium de  $150\text{ cm}^2$  est d'environ  $2.3\text{ W}$  sous une tension de  $0.6\text{V}$ . Cette faible puissance est insuffisante pour la plupart des applications domestiques ou industrielles. Pour augmenter cette tension on connecte un certain nombre des cellules (36 ou 72 cellules) en série pour aboutir à une tension désirée de l'ordre de  $21\text{V}$  [BOU17].

Quand les cellules connectées en séries sont placées dans une armature, l'ensemble constitue un module photovoltaïque. Un module de 36 cellules fournit une tension appropriée pour charger une batterie de  $12\text{V}$ .

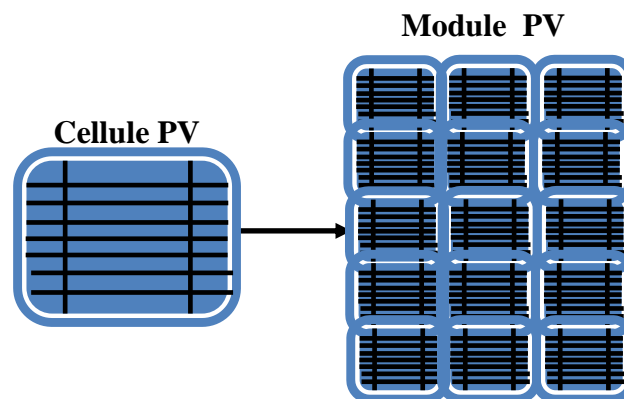


Figure I.13: Cellule PV, Module PV.

Plusieurs modules, peuvent être câblés en série pour augmenter la tension et en parallèle pour augmenter le courant, afin de fournir une puissance électrique importante. Un élément important dans la conception du système PV est de décider combien de modules doivent être connectés en série et combien en parallèle afin de fournir toute l'énergie nécessaire. De telles combinaisons de modules sont désignées comme champ de modules.

## I.8 Champ photovoltaïque

Un champ photovoltaïque se compose d'un certain nombre de modules formés par un certain nombre de cellules photovoltaïques, connectées ensemble en série et en parallèle pour fournir le courant et la tension nécessaires [ZEG12].

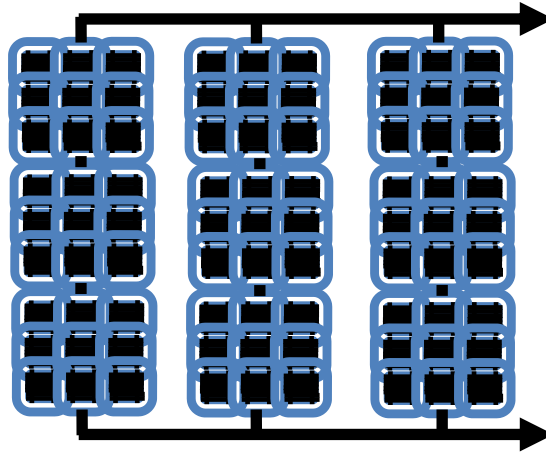
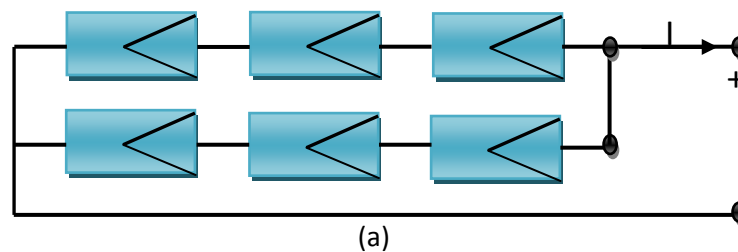


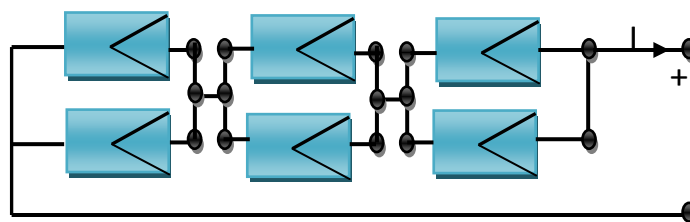
Figure I.14: Champ photovoltaïque.

Il y a deux façons d'imaginer le câblage d'une combinaison série-parallel des modules :

- Les modules en série peuvent être considérés comme une chaîne (string), et les chaînes ainsi formées seront câblées en parallèle comme indiqué dans la Figure (I-15-a).
- Les modules peuvent être reliés en parallèle en première étape pour former des unités et après les unités seront combinées en série (Figure I-15-b).



(a)



(b)

Figure I.15: Deux façons de câbler un champ de 6 panneaux. Mise en parallèle de deux séries de trois panneaux en (a) et mise en série de trois associations parallèles de deux panneaux en (b).

## I.9 Protection d'un générateur photovoltaïque

Une installation photovoltaïque est destinée à produire de l'énergie électrique pendant des années, il est donc indispensable d'ajouter des protections électriques aux modules pour éviter des pannes destructrices liées à l'association en série et en parallèle des cellules. Pour cela, deux types de protection sont classiquement utilisés dans les installations actuelles:

- la diode anti-retour empêchant un courant négatif dans les GPV. Ce phénomène peut apparaître lorsque plusieurs modules sont connectés en parallèle, ou bien quand une charge en connexion directe peut basculer du mode récepteur au mode générateur, par exemple une batterie durant la nuit.
- les diodes by-pass servent à isoler un ensemble de cellules lorsque l'éclairement n'est pas homogène pour éviter l'apparition de points chauds et la destruction des cellules mal éclairées [ZEG12].

### I.9.1 Protection lors de la connexion en série de plusieurs cellules (Module)

Le groupement en série des cellules présente un effet indésirable lorsque le module est partiellement à l'ombre ou lorsque les cellules ne sont pas éclairées équitablement (éclairage non homogène).

Ainsi, quand un GPV ou une partie de ce GPV (par exemple, une cellule) est ombrée, cette partie sous-irradiée du module peut se trouver polarisée en inverse et devenir réceptrice, dissipant alors la puissance ne pouvant pas être extraite. Cette dissipation a comme effet immédiat un échauffement de la zone sous-irradiée. Cet échauffement local peut donner lieu à des « points chauds » qui peuvent endommager la zone affectée et dégrader définitivement les performances du module PV entier.

En utilisant la diode by-pass, ce problème peut être évité. Comme illustré sur la figure (I.16), une fois que la troisième diode by-pass conduit, le courant qui la traverse est égal à la différence entre le courant du circuit et celui de la troisième cellule [HOU12],[ZEG12].

Toutes fois, une diode by-pass pour chaque cellule est trop coûteuse. En pratique, suivant les pertes de puissance permises, il est suffisant d'avoir une diode by-pass pour chaque 10 ou 15 cellules (pour un module de 36 cellules, 3 diodes sont requises).

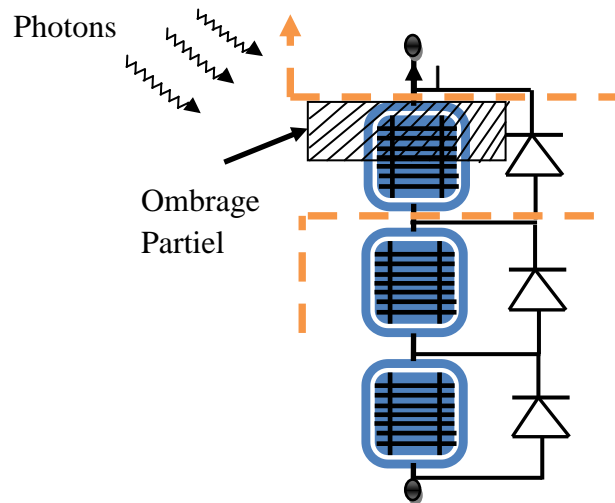


Figure I.16: Groupement en série avec diodes bypass.

### I.9.2 Protection lors de la connexion en parallèle de plusieurs GPV

Une autre protection consiste à protéger le module photovoltaïque contre les courants négatifs qui pourraient être générés lors de différentes connexions en parallèle de plusieurs panneaux (lorsque le panneau devient récepteur plutôt que générateur). Ainsi, une diode anti-retour est mise en série avec chaque branche d'un module PV. Le risque est que des chaînes de cellules fortement éclairées débitent dans des chaînes soumises à moins d'éclairement. Il est à souligner que la présence de cette diode anti-retour permet d'éviter tous les courants négatifs y compris provenant de la charge (par exemple comme une batterie fonctionnant tout le temps et pouvant débiter sur le générateur PV à la nuit) [MEC15], [DAO13].

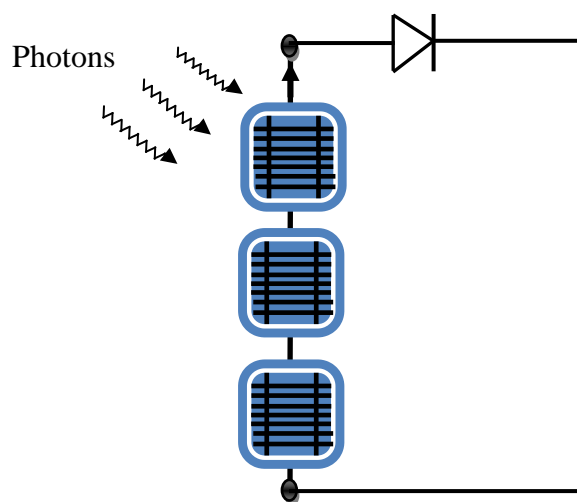


Figure I.17: Groupement en parallèle avec les diodes anti retour.



## I.10 Applications actuelles des systèmes photovoltaïques

Marquée par une grande variété permise par les caractéristique intrinsèques de la technologie des cellules photovoltaïques, la liste des applications du photovoltaïque peut être divisée en deux grandes catégories: Les applications autonomes, c'est-à-dire non-raccordées à un réseau électrique et les applications raccordée au réseau public de distribution d'électricité [KHE15].

### I.10.1 Systèmes PV autonomes

Autonomes ou « stand-alone », ces installations isolées ne sont pas connectées au réseau, mais elles doivent assurer la couverture de la demande de la charge en tout temps. La puissance à la sortie du générateur photovoltaïque n'est pas suffisante pour satisfaire la demande de charge. Aussi, l'autonomie du système est assurée par un système de stockage d'énergie, un onduleur et un système de régulation [KHE15].

La chaîne de conversion d'une installation PV autonome est donnée par la figure (I.18) ci-dessous :

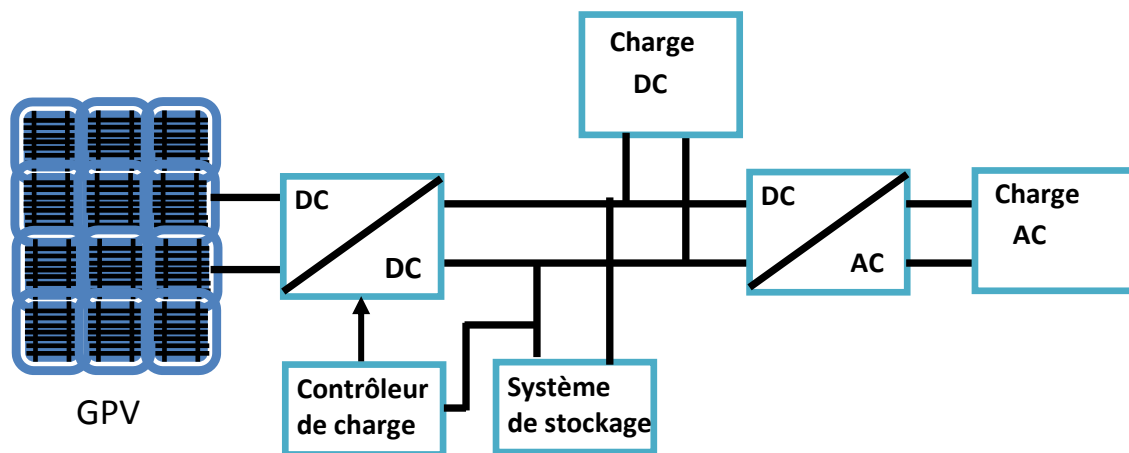


Figure I.18: Système photovoltaïque autonome.

Le producteur-consommateur isolé du réseau est tributaire des conditions météorologiques. Ainsi, si l'on a plusieurs jours successifs défavorables à la production d'électricité, le producteur consommateur risque également d'être privé d'électricité lorsque son dispositif de stockage sera complètement déchargé. Au contraire, si les conditions sont favorables à la production et que toute la capacité de stockage est totalement utilisée, il doit arrêter de produire et donc délester sa production.

### I.10.2 Systèmes couplés au réseau

Les systèmes photovoltaïques connectés au réseau représentent la quasi-totalité des systèmes PV installés. Comme il est montré sur la figure (I.19), les panneaux photovoltaïques débitent sur un bus de tension continue à travers un convertisseur dont le rôle est d'effectuer la conversion DC-AC et de faire en sorte que le générateur PV fonctionne toujours à son point de fonctionnement optimal (MPPT : Maximum Power Point Tracking) [KHE15].

Dans ses versions les plus économiques l'onduleur ne peut fonctionner qu'en présence du réseau, une éventuelle panne de ce dernier rend inopérant le système de production d'origine renouvelable. Un onduleur réversible est nécessaire si on a une charge à courant continu. Si la consommation locale est supérieure à la production de la centrale, la puissance est fournie par le réseau. Dans le cas contraire, l'énergie est fournie au réseau public et sert à alimenter les consommateurs voisins. Le principal avantage des systèmes couplés au réseau est qu'ils permettent de revendre l'énergie produite et non consommée sur place au fournisseur du réseau. Par contre, ces systèmes ne peuvent fonctionner qu'en présence du réseau. Dans le cas d'une coupure de ce dernier, bien qu'ayant son propre système de production d'électricité, le producteur indépendant se trouve privé d'électricité [MIT16].

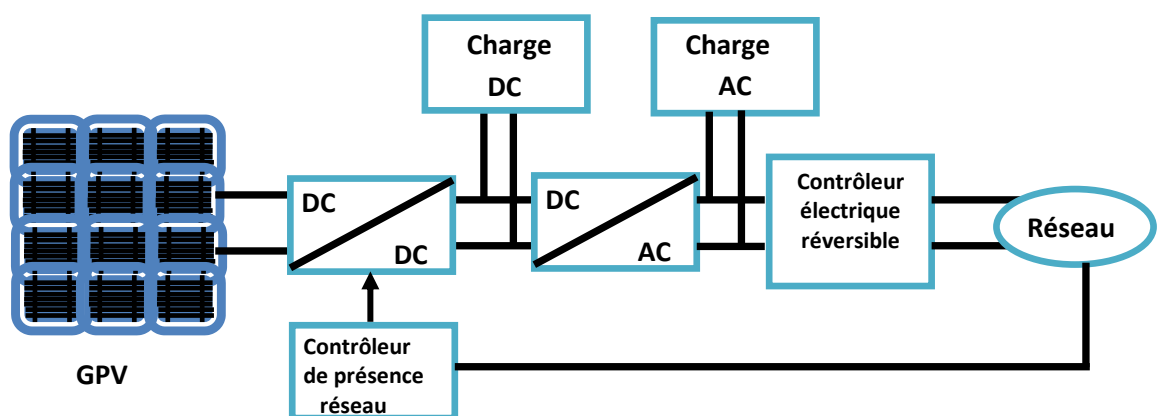


Figure I.19: Architecture électrique d'un système photovoltaïque connecté au réseau de distribution.

### I.10.3 Systèmes hybrides

Les systèmes hybrides consistent en l'association de deux ou plusieurs technologies complémentaires de manière à accroître la fourniture d'énergie. Les sources d'énergie comme le soleil et le vent ne délivrent pas une puissance constante, et leur combinaison peut permettre de parvenir à une production électrique plus continue dans le temps. Les systèmes

hybrides fonctionnent tels que, les batteries sont chargées par les panneaux solaires (le jour) et par le générateur éolien (lorsqu'il y'a du vent) [DHA12].

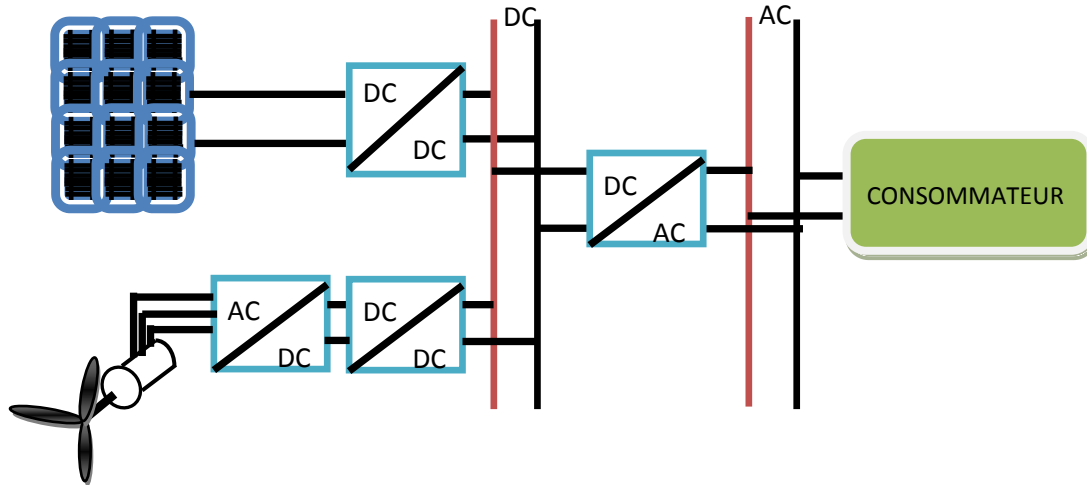


Figure I.20: Système hybride.

### I.11 Influence des différents paramètres sur la caractéristique I(V) et P(V)

Le modèle de l'équation (I-13) permet de simuler l'effet de la température et de l'ensoleillement sur le courant et la tension de la cellule photovoltaïque. Le schéma de simulation sous Simulink est représenté sur la figure (I-21). Le modèle, comporte deux paramètres d'entrée (la température et l'ensoleillement) et deux paramètres de sortie (le courant et la puissance) dont les caractéristiques sont données sur le tableau A.1 (voir l'annexe A) :

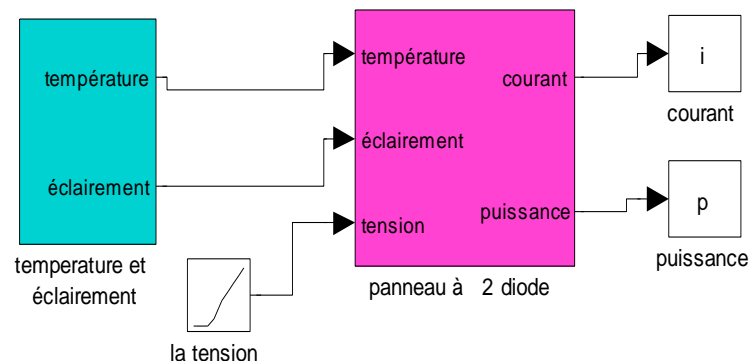


Figure I.21: Modèle du module photovoltaïque.

### I.11.1 L'influence de l'éclairement sur le fonctionnement du panneau PV

L'éclairement est le paramètre le plus influant sur la cellule PV. En effet, le photo courant est proportionnel à l'éclairement, par contre le courant à travers la diode qui n'est que le photo-courant à l'obscurité, reste inchangé aux variations de ce dernier. La variation des caractéristiques est représentée sur les courbes de la figure (I-22) et (I-23).

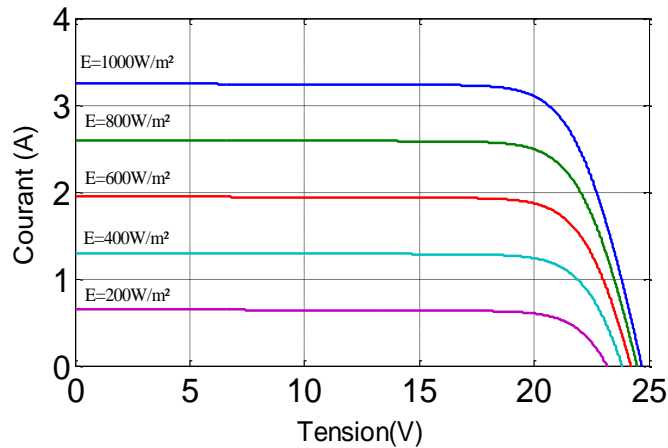


Figure I.22: Effet de l'éclairement sur la caractéristique I-V.

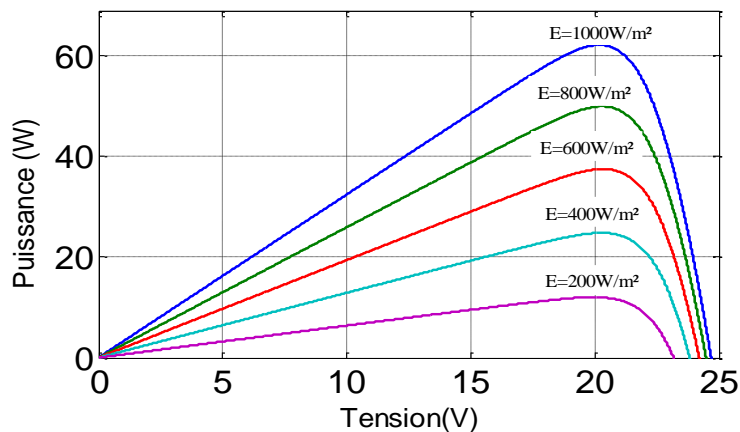


Figure I.23: Effet de l'éclairement sur la caractéristique P-V.

Nous remarquons que l'augmentation d'ensoleillement se traduit par un déplacement de la caractéristique  $I=f(V)$  suivant l'axe des courants. L'accroissement du courant de court-circuit est beaucoup plus important que celui de la tension à circuit ouvert étant donné que le courant de court circuit est une fonction linéaire de l'éclairement, alors que celle de la tension à circuit ouvert est logarithmique ce qui engendre une augmentation de la puissance photovoltaïque.

### I.11.2 L'influence de la température sur le fonctionnement du panneau PV

Comme nous l'avons expliqué précédemment, la base des cellules photovoltaïques est une jonction PN. Ceci nous laisse envisager que son rendement variera selon la température de la jonction. Les figures (I.24) et (I.25) illustrent respectivement les caractéristiques (I-V) et (P-V) de la photopile simulée sous un éclairement de  $1000 \text{ W/m}^2$  et différentes températures.

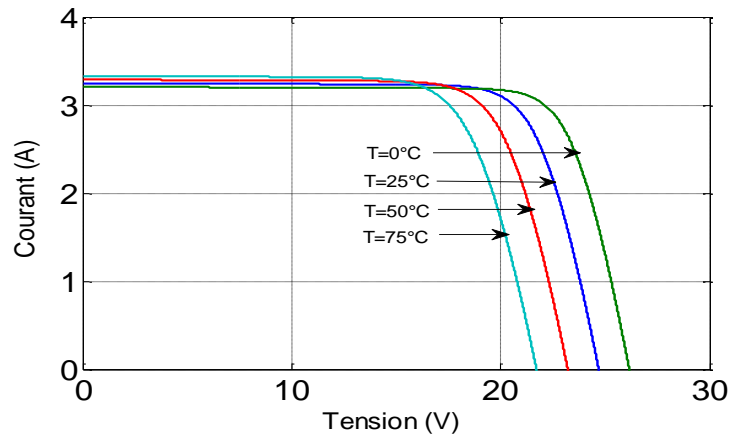


Figure I.24: Effet de la température sur la caractéristique I-V.

La figure (I-24) montre que la tension à vide d'une cellule solaire diminue avec l'augmentation de la température de la cellule. Le courant de court-circuit, par contre, augmente légèrement avec la température de la cellule.

On peut aussi remarquer sur la figure (I-25) que l'augmentation de la température se traduit aussi par une diminution de la puissance maximale disponible.

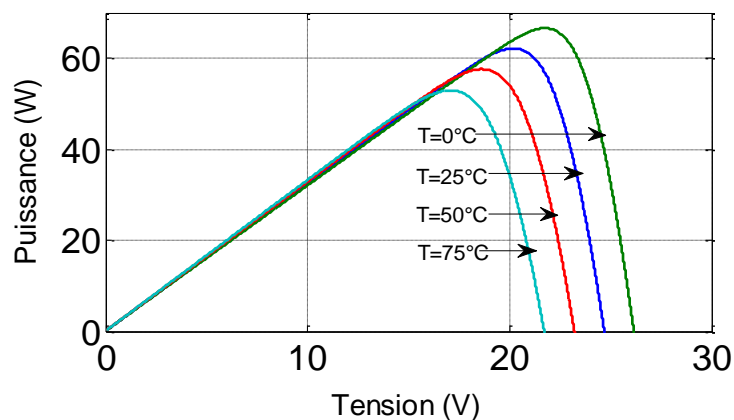


Figure I.25 : Effet de la température sur la caractéristique P-V.

### I.11.3 Influence de la résistance série

La résistance série est une résistance interne de la cellule ; elle dépend principalement de la résistance du semi-conducteur utilisé, de la résistance de contact des grilles collectrices et de la résistivité de ces grilles. La figure (I.26) montre l'influence de la résistance série sur la caractéristique  $I = f(V)$ .

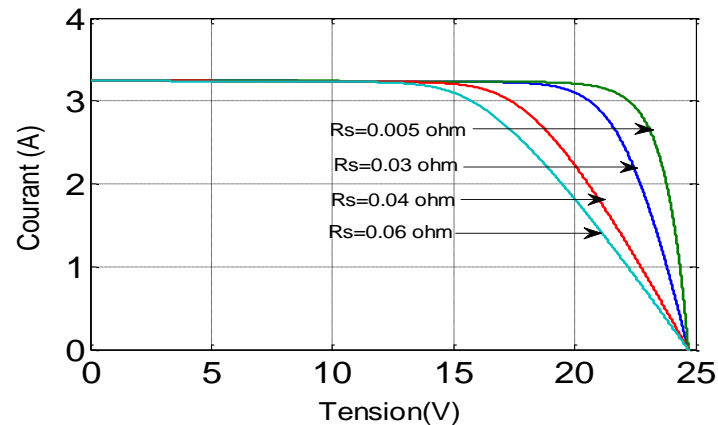


Figure I.26: Influence de la résistance série sur les caractéristiques I-V.

La résistance série agit sur la pente de la caractéristique dans la zone où la photodiode se comporte comme un générateur de tension, et lorsqu'elle est élevée, elle diminue la valeur de courant de court-circuit.

### I.11.4 Influence de la résistance shunt

La résistance shunt est une résistance qui prend en compte les fuites inévitables du courant qui intervient entre les bornes opposées positives d'une photopile.

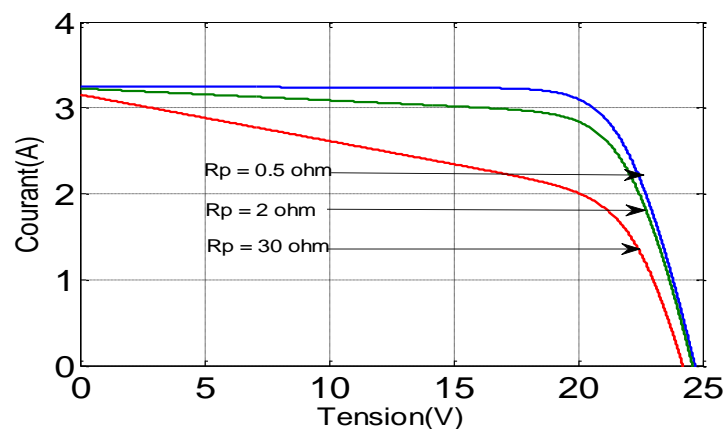


Fig. I.27: Influence de la résistance shunt sur les caractéristiques I-V.

Cette influence se traduit par une augmentation de la pente de la courbe  $I(V)$  du panneau dans la zone correspondante comme une source de courant, telle que représentée sur la Figure (I-27).

### **I.12 Principaux avantages de l'énergie photovoltaïque**

- Les installations photovoltaïques en général de haute fiabilité, peu sujettes à l'usure, elles demandent peu d'entretien puisqu'elles ne comportent pas de pièces mobiles.
- L'énergie photovoltaïque est une énergie propre et non polluante qui ne dégage pas de gaz à effet de serre et ne génère pas de déchets.
- Le cout de fonctionnement est très faible vu les entretiens réduits et ne nécessite ni combustible ni transport, ni personnel hautement spécialisé [BEN16].

### **I.13 Inconvénients de l'énergie photovoltaïque**

- La fabrication des panneaux solaires photovoltaïques relève de la haute technologie de mandant énormément de recherche et développement et donc des investissements coûteux. Cela se traduit dans le prix de l'installation qui, aujourd'hui, reste chère.
- La durée de vie d'une installation photovoltaïque n'est pas éternelle mais de l'ordre de 20 à 30 ans. De plus, le rendement des cellules photovoltaïque diminue avec le temps qui passe.
- Le niveau de production d'électricité n'est pas stable et pas prévisible mais dépend du niveau d'ensoleillement [BEN16].

### **I.14 Conclusion**

Dans ce chapitre, nous avons commencé par exposé l'état d'art sur la production d'électricité en général et celle d'origine renouvelable dans le monde. Nous avons aussi fait une synthèse de toutes les technologies du photovoltaïque, de la technologie de fabrication des cellules solaires à partir du silicium et celles fabriquées à base de matériaux organiques. Nous avons ensuite présenté la constitution d'un GPV en passant par le principe de la conversion photovoltaïque et la modélisation d'une cellule solaire. Ensuite, la modélisation du panneau photovoltaïque est réalisée en vue d'une simulation sous l'environnement Matlab Simulink. Nous avons, par la suite, présenté le comportement électrique du générateur photovoltaïque. En effet, les simulations des caractéristiques principales de ce générateur, à savoir les caractéristiques courant-tension et puissance-tension, ont bien montré l'influence de

la température et de l'ensoleillement sur son comportement électrique. Dans le domaine du PV, plusieurs architectures de systèmes PVs existent dont on a présenté toutes les cas de configurations que nous avons pu rencontrer dans la littérature.

Non seulement il est possible de produire de l'énergie électrique au moyen de modules photovoltaïques, mais aussi grâce à la chaleur récupéré en utilisant les modules thermoélectriques (la thermoélectricité), c'est ce que nous présenterons dans le chapitre suivant.



# **Chapitre II**

Phénomènes et concepts  
thermoélectriques

## II.1 Introduction

Durant ces dernières décennies, la consommation énergétique est en croissance dans toutes les régions du monde. En effet, d'après l'agence internationale de l'énergie, la demande mondiale d'énergie pourrait augmenter de 45 % d'ici l'an 2030, en raison du développement démographique et de l'industrialisation. Parmi les sources de production d'énergies les plus importantes, on cite les énergies fossiles. Ce type d'énergie est en épuisement progressif, d'où la nécessité de diversifier les sources d'énergie et d'avoir recours à d'autres alternatives. Le développement des bioénergies, du photovoltaïque ou encore de l'éolien participe à ces nouvelles stratégies environnementales et, dans un avenir proche, la thermoélectricité pourrait également devenir une piste complémentaire [CHU10].

En effet, la thermoélectricité permet de convertir l'énergie électrique en énergie thermique mais aussi, inversement, de transformer de la chaleur en électricité. Les générateurs thermoélectriques constituent ainsi un outil de choix pour répondre aux enjeux écologiques mondiaux en valorisant les innombrables sources de perte thermique (industrie, automobile, chaleur du corps humain) [KAS13].

Ce chapitre introductif est destiné à poser les bases de la thermoélectricité. Nous verrons notamment les équations de base régissant la thermoélectricité, Puis, l'accent sera porté sur la description des deux configurations de travail d'un dispositif thermoélectrique, le mode « générateur thermoélectrique » qui permet de convertir la chaleur en électricité et l'inverse, le mode réfrigérateur thermoélectrique qui génère du froid lorsqu'il est alimenté par un courant. Comme nous le montrerons plus loin, le facteur qui permet d'évaluer les performances d'un matériau thermoélectrique s'appelle le facteur de mérite adimensionnel  $ZT$ . Enfin, ce chapitre se terminera par une revue sur les matériaux thermoélectriques incluant les composés dits conventionnels et les nouveaux matériaux, et la modélisation des modules thermoélectriques.

## II.2 Historique

La thermoélectricité repose sur trois principaux effets, découverts successivement dans la première partie du XIX<sup>e</sup> siècle. Le premier de ces trois effets a été mis en évidence par Thomas Seebeck en 1821. Il remarqua qu'une aiguille métallique est déviée si elle est placée entre deux matériaux conducteurs de natures distinctes, reliés par des jonctions portées à des températures différentes, formant un circuit fermé. Il pensa être confronté à un phénomène d'origine magnétique, et cru alors fournir une explication au magnétisme terrestre en s'appuyant sur la différence de température entre les pôles et l'équateur [BAR13].

Pendant son expérience (Figure II-1), il a découvert qu'en présence d'un circuit fermé réalisé en formant deux jonctions entre un barreau de bismuth et un fil de cuivre, il y a déviation d'une aiguille aimantée lorsqu'une extrémité est chauffée. Cette déviation met en évidence l'apparition d'un courant électrique.

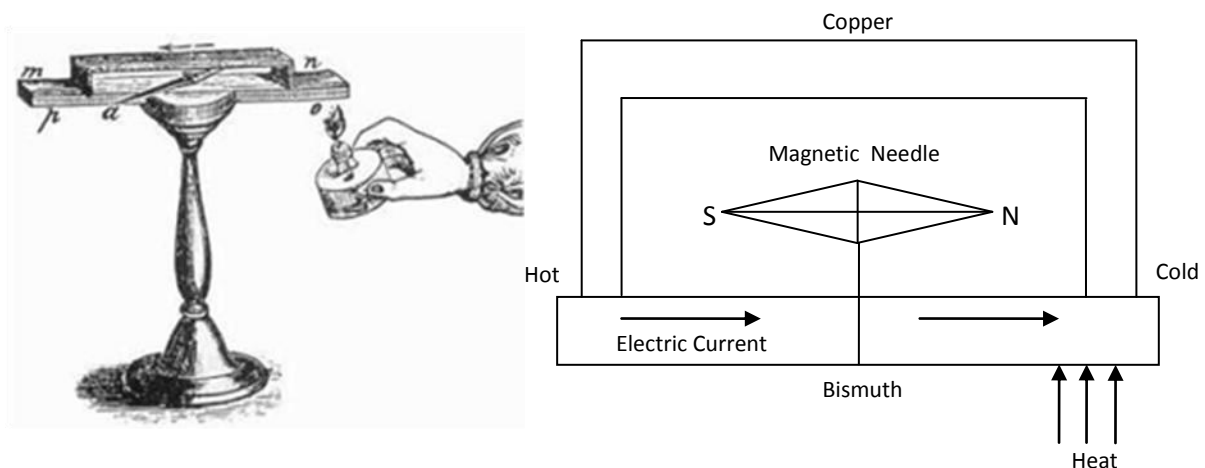


Figure II.1 : Expérience de Seebeck [BAR13].

Treize années plus tard, le scientifique français Jean Charles Athanase Peltier (1785-1845) découvrit la deuxième manifestation de la thermoélectricité, le phénomène inverse de celui découvert par Thomas J. Seebeck. En 1834, J. Peltier constata que le changement de sens d'un courant électrique continu entre deux matériaux conducteurs reliés entre eux pouvait engendrer une fluctuation de la température aux jonctions de ces deux matériaux : c'est « l'Effet Peltier » [COM11].

La thermoélectricité résida dans ces faits expérimentaux antagonistes et sans lien apparent jusqu'en 1851, lorsque William Thomson (qui deviendra Lord Kelvin en 1892) établit une première relation thermodynamique entre les coefficients de Seebeck et de Peltier. Il prédit alors l'existence d'un troisième effet, connu aujourd'hui comme l'effet Thomson, en démontrant, toujours sur la base d'arguments empruntés à la thermodynamique des processus réversibles qu'un matériau échange de la chaleur avec le milieu extérieur lorsqu'il est soumis à un gradient de température et parcouru par un courant électrique. Bien que l'approche soit contestable, il s'est avéré bien des années plus tard, avec le développement de la thermodynamique des processus irréversibles, que les relations de Kelvin étaient correctes [CHU10].

### II.3 Les effets thermoélectriques

Les effets thermoélectriques ont été mis en évidence au cours du XIX<sup>ème</sup> siècle, les plus connus étant l'effet Seebeck qui permet de transformer un gradient de température en gradient de potentiel électrique, et l'effet inverse, l'effet Peltier. Ces deux effets permettent des applications dans le domaine de la récupération d'énergie (la chaleur récupérée pouvant générer de l'électricité via un thermogénérateur) ou pour le refroidissement (via des modules Peltier) [HUY11]. Ces effets thermoélectriques sont décrits dans les prochains paragraphes.

#### II.3.1 L'effet Seebeck

L'effet Seebeck consiste en la génération d'une tension  $\Delta V$  lorsque les jonctions de deux matériaux différents, A et B, sont soumises à une différence de température  $\Delta T = T_{chaud} - T_{froid}$ , voir la Figure (II.2).

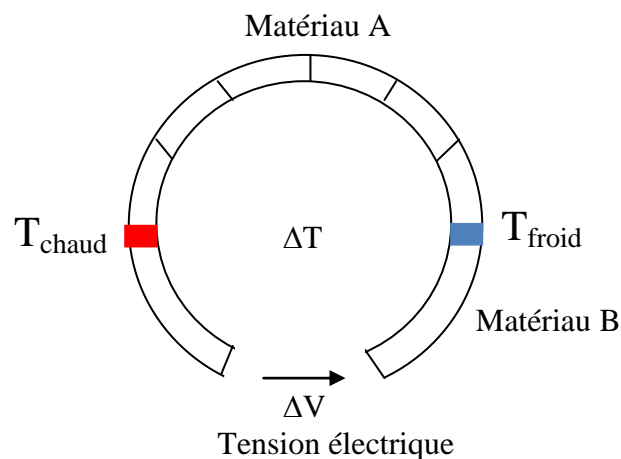


Figure II.2 : Schéma de principe de l'effet Seebeck [QUO11].

Cette différence de potentiel est proportionnelle à l'écart de température  $\Delta T$  imposé. Le coefficient de proportionnalité est appelé coefficient Seebeck ou pouvoir de coupure,  $S_{AB}$ . Il est décrit par :

$$S_{AB}(t) = S_A(T) - S_B(T) = \left| \frac{dV}{dT} \right| \quad (\text{II-1})$$

Le signe du coefficient Seebeck dépend du type de porteurs. Il est positif pour les matériaux dont les porteurs de charge sont majoritairement des trous (type P) et négatif pour les matériaux dont les porteurs de charge sont majoritairement des électrons (type N) [BAR13].

A une température  $T$ , les porteurs de charge sont répartis uniformément dans le matériau. Cette distribution est modifiée lorsque le matériau est soumis à une différence de température  $\Delta T$ . Les porteurs de charge présents à l'extrémité la plus chaude du matériau ont une énergie cinétique plus importante et vont diffuser dans le conducteur vers l'extrémité la plus froide, créant une différence de potentiel ( $\Delta V$ ) aux bornes de l'élément.

### II.3.2 L'effet Peltier

De façon réciproque, le passage d'un courant au travers d'une jonction A-B entre deux matériaux va s'accompagner d'une libération ou d'une absorption de chaleur  $Q$  suivant le sens du courant (Figure II.3). Cette absorption et ce dégagement de chaleur sont proportionnels à l'intensité du courant  $I$  qui les traverse.

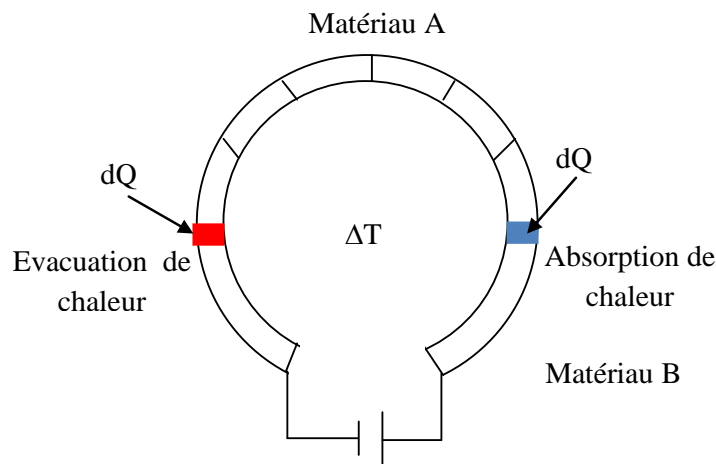


Figure II.3 : Schéma de principe de l'effet Peltier [QUO11].

Le coefficient de proportionnalité appelé coefficient Peltier,  $\Pi$  est tel que [COM11] :

$$\Pi_{AB}(T) = \Pi_A(T) - \Pi_B(T) = \frac{dQ}{dT} \quad (\text{II-2})$$

Ou :  $\Pi_A(T)$  et  $\Pi_B(T)$  sont respectivement les coefficients Peltier à la température  $T$  des conducteurs A et B. Par convention, le signe de  $\Pi_B(T)$  est positif si un courant électrique circulant de A vers B entraîne une absorption de chaleur au niveau de la jonction AB, et négatif dans le cas contraire.

### II.3.3 L'effet Thomson

Considérons maintenant un barreau constitué d'un seul matériau qui est simultanément parcouru par un courant  $I$  et soumis à un gradient de température  $\Delta T$ . Dans ce cas, il y a une quantité de chaleur  $dQ$  absorbée ou dégagée par le matériau et l'effet Thomson relie la quantité de chaleur au courant électrique et au gradient thermique selon [QUO11] :

$$dQ = \tau I \Delta T \quad (\text{II-3})$$

Où,  $\tau$  est le coefficient Thomson qui, par convention, est positif si le matériau absorbe de la chaleur lorsqu'il est parcouru par un courant de l'extrémité chaude vers l'extrémité froide.

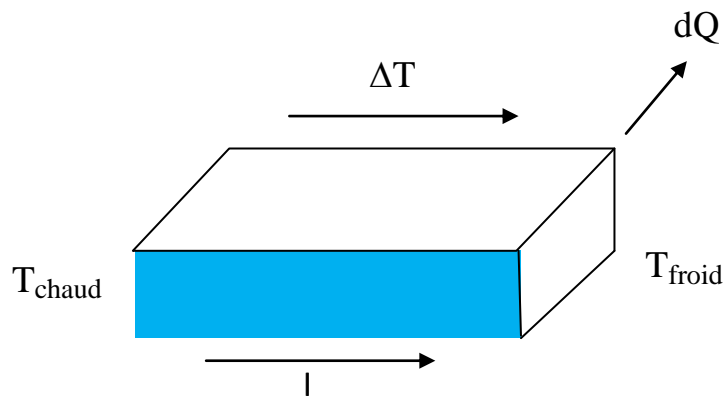


Figure II.4 : Schéma de principe de l'effet Peltier

### II.3.4 Les relations de Kelvin

Kelvin montre que les trois coefficients, à savoir le coefficient Seebeck, le coefficient Peltier, et le coefficient Thomson, ne sont pas indépendants les uns des autres. Ils sont liés par les deux relations présentées par les équations (II-4) et (II-5) [JEA94].

$$\Pi = S \times T \quad (\text{II-4})$$

$$\frac{\tau}{T} = \frac{dS}{dT} \quad (\text{II-5})$$

L'équation (II.4) démontre la réversibilité de deux effets, Seebeck et Peltier, et permet de déterminer le coefficient Peltier via le coefficient Seebeck, c'est-à-dire à partir des mesures de tension et de températures beaucoup plus simples à réaliser que les mesures de transfert de chaleur [QUO11].

En ce qui concerne l'équation (II.5), elle relie les effets Seebeck et Thomson et permet de définir la valeur absolue du coefficient de Seebeck d'un seul matériau selon :

$$S_{AB} = \int_0^T \frac{\tau_A}{T} dT - \int_0^T \frac{\tau_B}{T} dT = S_A - S_B \quad (\text{II-6})$$

D'où le coefficient de Seebeck absolu d'un matériau :

$$S = \int_0^T \frac{\tau}{T} dT \quad (\text{II-7})$$

Les relations de Kelvin montrent que les trois effets thermoélectriques existent simultanément dans tout matériau thermoélectrique lorsque celui-ci est parcouru par un courant électrique et soumis à une différence de température.

#### II.4 Le facteur de mérite adimensionnel

La caractérisation de la performance d'un matériau thermoélectrique ne s'arrête toutefois pas à la valeur du coefficient de Seebeck  $S$ , ce coefficient ayant été défini précédemment pour une jonction, il est toutefois possible de mesurer directement le coefficient de Seebeck comme une propriété intrinsèque au matériau. En effet, d'autres paramètres intrinsèques au matériau évalué doivent être pris en compte, comme ses conductivités thermique et électrique [KAS13].

La figure de mérite  $Z$  a été introduite afin de prendre en compte ces autres paramètres et se définit comme suit, où  $\rho$  et  $\lambda$  représentent respectivement la résistivité électrique et la conductivité thermique du matériau :

$$Z = \frac{S^2}{\rho \cdot \lambda} \quad (\text{II-8})$$

Cette performance est exprimée généralement par la figure de mérite adimensionnelle  $ZT$ , où  $T$  est exprimée en degré Kelvin.

$$ZT = \frac{S^2}{\rho \cdot \lambda} \times T = \frac{PF}{\lambda} \times T \quad (\text{II-9})$$

Où ;  $PF = \frac{S^2}{\rho}$  est le facteur de puissance, exprimé en  $\text{W} \cdot \text{m}^{-1} \cdot \text{K}^{-2}$ , et également utilisé pour

comparer différents matériaux. Il est d'autant meilleur que le gap sera étroit pour les semi conducteurs. Plus le facteur de mérite adimensionnel est élevé, plus les matériaux sont performants. Selon l'équation (II.9), de bons matériaux thermoélectriques exigent donc un fort coefficient Seebeck, une conductivité électrique élevée et une faible conductivité thermique. Sa résistance électrique  $\rho$  doit de plus être faible pour minimiser les pertes de chaleur par effet Joule, et il doit présenter une faible conductivité thermique  $\lambda$  pour maintenir une différence de température appréciable aux bornes du matériau [GID15].

## II.5 Conversion d'énergie par effet thermoélectrique

Les dispositifs thermoélectriques peuvent être utilisés comme système réfrigérant ou comme générateur électrique (figure II.5). Ces dispositifs sont constitués de matériaux semi-conducteurs l'un de type P ( $S > 0$ ) et l'autre de type N ( $S < 0$ ), reliés entre eux par des connexions métalliques. Les couples sont connectés électriquement en série et thermiquement en parallèle [COM11].

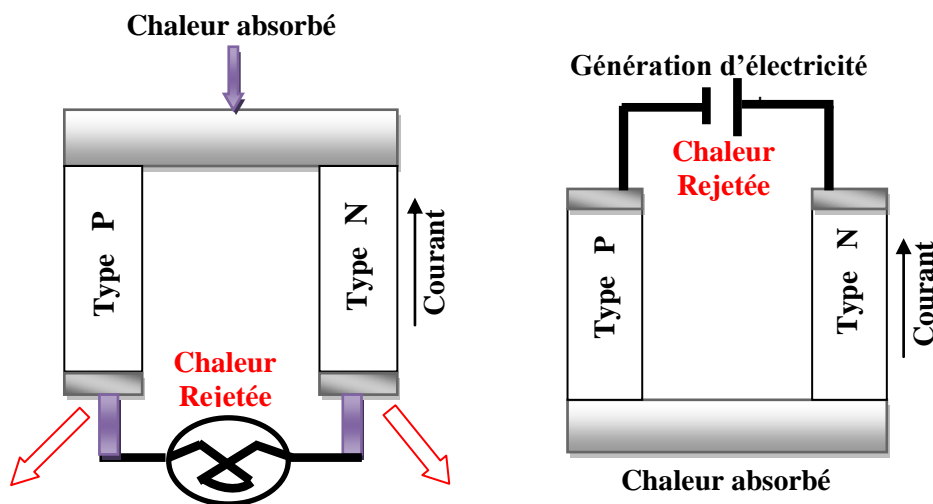


Figure. II.5 : Thermocouples fonctionnant en réfrigération (a) ou en génération d'électricité (b).

Cette configuration présente plusieurs avantages, elle permet d'exploiter les deux phénomènes principaux, la réfrigération et la génération d'électricité, à l'aide d'un seul type de dispositif, mais également d'associer en nombre des thermocouples de même nature au sein d'un unique module. En effet, cette structure permet d'obtenir un montage électrique en série des différents thermocouples alors que le montage thermique est lui simultanément réalisé en parallèle [QUO11], [BOU10].



Lorsqu'un générateur de courant électrique alimente le dispositif thermoélectrique constitué d'un seul thermocouple, il y aura, sous l'effet du passage de courant, soit absorption soit dégagement de chaleur au niveau des jonctions métal/semi-conducteur. Si on met un objet en contact avec la jonction froide, il sera alors possible de le refroidir. Le dispositif fonctionne alors comme un réfrigérateur. L'efficacité des systèmes réfrigérants est caractérisée par le Coefficient de Performance (COP), traduit par la relation:

$$COP = \frac{Q_f}{P} \quad (\text{II-10})$$

Où  $Q_f$  représente la puissance calorifique absorbée par l'objet disposé du côté froid du thermocouple et  $P$  la puissance fournie par le générateur.

Le coefficient de performance maximum est exprimé en fonction du facteur de mérite  $Z_{pn}$  et des températures  $T_f$  et  $T_c$  [VAN14] [COM11], [FRA11] :

$$(COP)_{\max} = \frac{T_c}{T_c - T_f} \frac{\sqrt{1 + Z_{pn} T_m} - \frac{T_c}{T_f}}{\sqrt{1 + Z_{pn} T_m} + 1} \quad (\text{II-11})$$

$T_m$  représente la température moyenne de fonctionnement,  $T_c$  et  $T_f$  indiquent respectivement les températures des parties chaude et froide du gradient thermique. Le coefficient  $Z_{pn}$  est appelé le Facteur de Mérite du thermocouple (exprimé en  $K^{-1}$ ).

Pour un système utilisé en génération d'électricité, l'efficacité maximum, notée  $\eta_{\max}$  correspond au rapport de la puissance électrique utile  $P_u$  et du flux thermique traversant le matériau  $Q_c$ .

$$\eta_{\max} = \frac{T_c - T_f}{T_c} \frac{\sqrt{1 + Z_{pn} T_m} - 1}{\sqrt{1 + Z_{pn} T_m} + \frac{T_f}{T_c}} \quad (\text{II-12})$$

L'expression des coefficients  $(COP)_{\max}$  et  $\eta_{\max}$  montre que le rendement de conversion des dispositifs thermoélectriques est donc lié à la différence de température aux bornes du dispositif et à la valeur du facteur  $Z_{pn}$ . Dans les deux cas (réfrigérateur ou générateur), plus la valeur du coefficient  $Z_{pn}$  sera élevée, plus le rendement de conversion sera important.

## II.6 Les matériaux thermoélectriques

Depuis la découverte du premier effet thermoélectrique il y a 190 ans, et malgré leur utilisation dans des applications spécifiques, les matériaux thermoélectriques n'ont pas encore trouvé une place dans la commercialisation à grande échelle pour des applications domestiques ou génération d'électricité compétitive. Le pouvoir thermoélectrique de ces matériaux doit être supérieur à 2 pour pouvoir envisager la concurrence des systèmes de réfrigération actuels et les générateurs d'électricité classiques, cette valeur n'a pas encore été atteinte en industrie.

### II.6.1 les matériaux conventionnels

Dans la production des dispositifs thermoélectriques, les matériaux semi-conducteurs de type *P* et de type *N* sont utilisés pour fabriquer des thermo-éléments (pattes); dans la plupart des dispositifs, les fabricants utilisent souvent la même base de matériaux et ajoutent des impuretés par dopage pour donner au matériau des propriétés de type *N* ou *P*. Cette technique génère des matériaux avec une compatibilité des propriétés thermique, électrique et mécanique, qui peuvent facilement se combiner dans des modules [VAR15]. Pour fabriquer un dispositif thermoélectrique générateur performant, il faut chercher des matériaux semi-conducteurs avec une haute performance *ZT*. Les facteurs *ZT* de ces matériaux ont été portés sur la figure (II-6) et (II-7), en fonction de la température, pour chacun des types de conduction, N et P respectivement.

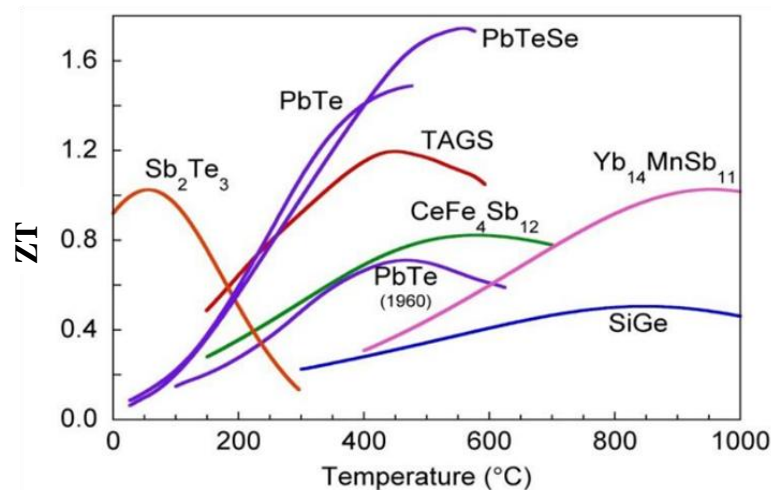


Figure II.6 : Figure de mérite pour des matériaux de type P [VAR15].

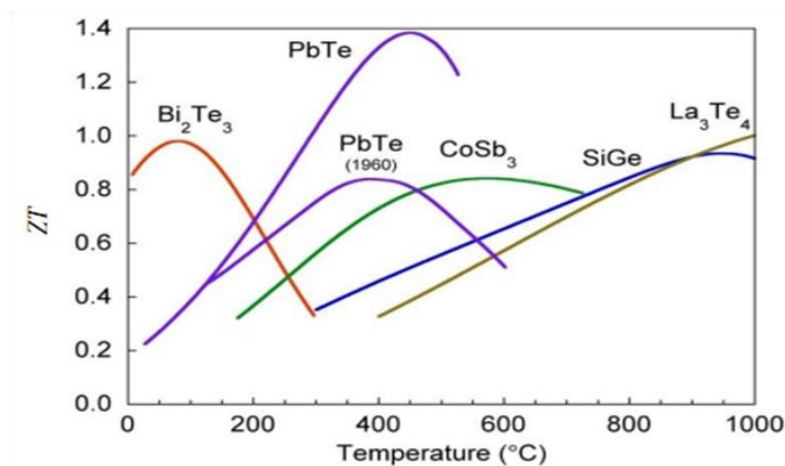


Figure II.7: Figure de mérite pour des matériaux de type  $N$  [VAR15].

On peut observer sur la figure (II.6) pour des températures au-dessous de  $200^{\circ}\text{C}$ , le matériau thermoélectrique de type  $P$  le plus performant est le tellure d'antimoine ( $\text{Sb}_2\text{Te}_3$ ) alors que pour les matériaux de type  $N$ , sur la figure (II.7), on note que les plus performants sont à base de tellure de bismuth ( $\text{Bi}_2\text{Te}_3$ ).

#### II.6.1.1 Très basses températures

A très basses températures ( $<200\text{ K}$ ), les alliages à base de bismuth et d'antimoine sont les meilleurs matériaux thermoélectriques de type  $N$ . Le facteur de mérite réduit maximum est de 1,1. Cependant, seul le type  $N$  est performant. Actuellement, aucun matériau de type  $P$  n'est utilisable à si basse température.

#### II.6.1.2 Basses températures

Dans la gamme de température supérieure (de l'ambiante jusqu'à  $450\text{ K}$ ), les alliages Bi-Te et leurs dérivés ternaires à base de Sb et de Se sont les plus performants. Ils ont été découverts et développés depuis les années 1950. Le bismuth étant un semi-métal et le tellure un métalloïde, ils peuvent former le composé  $\text{Bi}_2\text{Te}_3$  qui est un semi-conducteur. Ainsi, cette composition possède de très bonnes propriétés thermoélectriques autour de la température ambiante [FAV13].

Le facteur de mérite maximum  $ZT$ , à température ambiante, du composé  $\text{Bi}_2\text{Te}_3$  du type  $P$  est de 0,75 et celui du type  $N$  est de 0,86. Un autre point intéressant de ce composé est que la conductivité thermique peut être diminuée, et donc  $ZT$  augmenté, par la substitution du Bi avec du Sb pour former des solutions solides du type  $\text{Bi}_2\text{Te}_3 - \text{Sb}_2\text{Te}_3$ , ou par substitution de Te par Se en formant des solutions solides du type  $\text{Bi}_2\text{Te}_3 - \text{Bi}_2\text{Se}_3$  [QUO11].

### ***II.6.1.3 Moyennes températures***

Au delà de 450 K, le problème de la stabilité chimique des composés à base de  $\text{Bi}_2\text{Te}_3$  se pose et impose de se tourner vers les composés à base de  $\text{PbTe}$ , une famille intéressante dans la gamme 450 – 800 K. De plus, le fait que les deux types de conduction N et p soient disponibles et présentent des performances comparables, a conduit à utiliser ces matériaux dans des applications pour le domaine spatial. En effet, entre 1962 et 1975, les composés à base de  $\text{PbTe}$  sont entrés dans la fabrication des RTGs (Radioisotope Thermoélectric Générateurs) développés aux Etats-Unis ou en ex-URSS [CHU10]. Comme le tellurure de bismuth  $\text{Bi}_2\text{Te}_3$ , le tellurure de plomb  $\text{PbTe}$  est un semi-conducteur à faible gap, mais avec une bande interdite de largeur supérieure (0,32 eV à 300 K), d'où un domaine de température plus élevée que celui des composés à base de  $\text{Bi}_2\text{Te}_3$ .

### ***II.6.1.4 Hautes températures***

A plus haute température, jusqu'à plus de 1300K, les plus performants sont les Si-Ge sont utilisés, sans dégradation notable et tirent ainsi parti de la forte augmentation du facteur  $ZT$  avec la température. Ils ont d'ailleurs remplacé les alliages de  $\text{PbTe}$  au sein des dispositifs spatiaux depuis 1975 [VAN14].

Le facteur de mérite réduit de l'alliage utilisé dans les RTGs est de 0,7 et 0,5 pour les types N et P respectivement aux alentours de 1000 K. Les dopants généralement utilisés sont le phosphore et le bore pour les types N et P respectivement.

## **II.6.2 Les matériaux non conventionnels**

Pour être un bon thermoélectrique, un matériau doit avoir, en plus de son facteur Seebeck important, une bonne conductivité électrique (conductivité d'un métal) et une faible conductivité thermique (comme un verre). Pour améliorer le facteur de mérite des matériaux thermoélectriques, deux axes sont suivis. La recherche dans les nouveaux matériaux pouvant présenter un facteur de mérite intéressant, et la réduction des dimensions pour les matériaux connus jusqu'alors pour leurs caractéristiques thermoélectriques [ZIR13]. La figure (II.8) présente quelques exemples de ces nouveaux matériaux. Les siliciures présentent d'autres avantages : ils ne sont pas nocifs pour l'environnement et leur coût est faible.

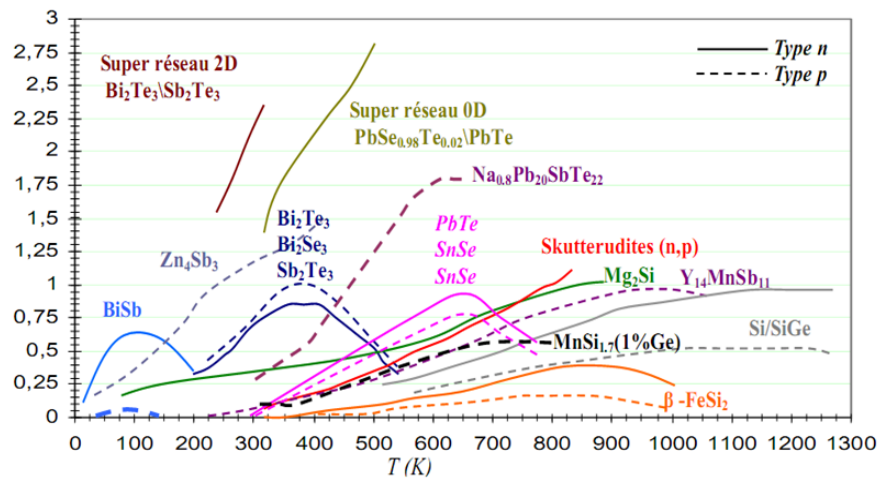


Figure II.8: Les facteurs de quelques matériaux obtenus jusqu'à présent [ZIR13].

## II.7 Les différents secteurs d'applications des dispositifs thermoélectriques

### II.7.1 La réfrigération thermoélectrique

Du thermocouple aux montres thermoélectriques et au refroidissement des microprocesseurs, en passant par la réfrigération utilisée pour le transport d'organes, plusieurs applications de thermoélectricité sont à présent disponibles sur le marché. Le rendement trop faible des modules thermoélectriques ne permet pas d'envisager une concurrence aux méthodes de génération d'électricité et de réfrigération classiques [FAV13]. Leurs domaines d'applications sont représentés sur la figure (II.9).

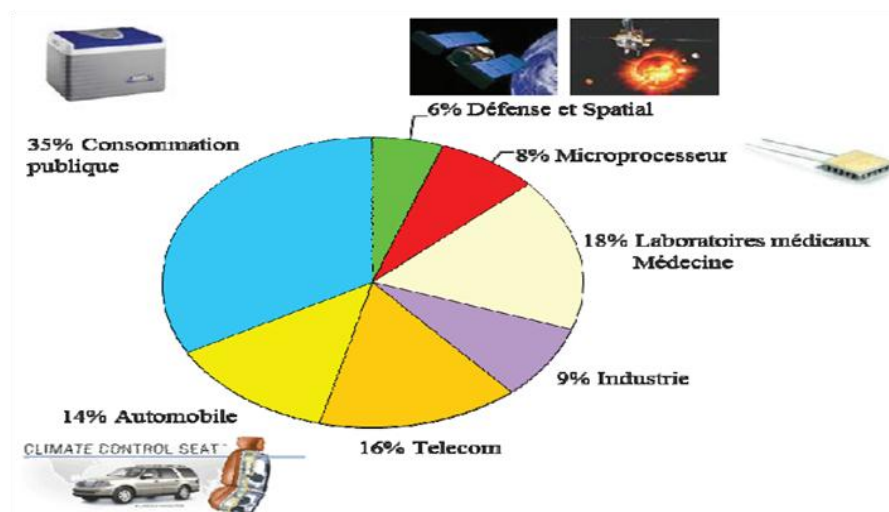


Figure II.9: Les différents secteurs d'application des modules thermoélectriques [FAV13].

Les modules à effet Peltier disponibles dans le commerce sont très utilisés pour le refroidissement de composants et systèmes électroniques, on les retrouve ainsi dans les détecteurs en opto- électronique pour la médecine, le domaine militaire, etc.

Les industriels travaillent actuellement à l'utilisation de l'effet Peltier pour créer des systèmes de climatisations. Dans le secteur automobile, cette technologie fiable conduirait à la réalisation de systèmes climatiseurs réversibles plus performants que ceux actuellement utilisés.

## II.7.2 Générateurs de puissance

Les générateurs thermoélectriques (GTE) basés sur le principe décrit ci-dessus sont utilisés depuis longtemps pour la génération de puissance électrique, allant de basses puissances (microwatts) jusqu'aux hautes puissances (quelques kilowatts), à partir des sources de chaleur omniprésentes. On peut citer en exemple les radios alimentées par des modules thermoélectriques chauffées par une lampe à pétrole pour les régions lointaines de Sibérie (années 50), ou bien les fours à bois qui peuvent produire quelques dizaines de watts d'électricité grâce un module thermoélectrique intégré [QUO13] .

### II.7.2.1 Secteur spatial

Un exemple célèbre est celui des générateurs thermoélectriques à radio-isotope RTG (Radioisotope Thermoelectric Generator) utilisés par de nombreuses sondes spatiales de NASA. Ces générateurs thermoélectriques peuvent fournir une puissance électrique de quelques centaines de watts en convertissant la chaleur produite par des sources radioactives (Figure II-10) [COM11].

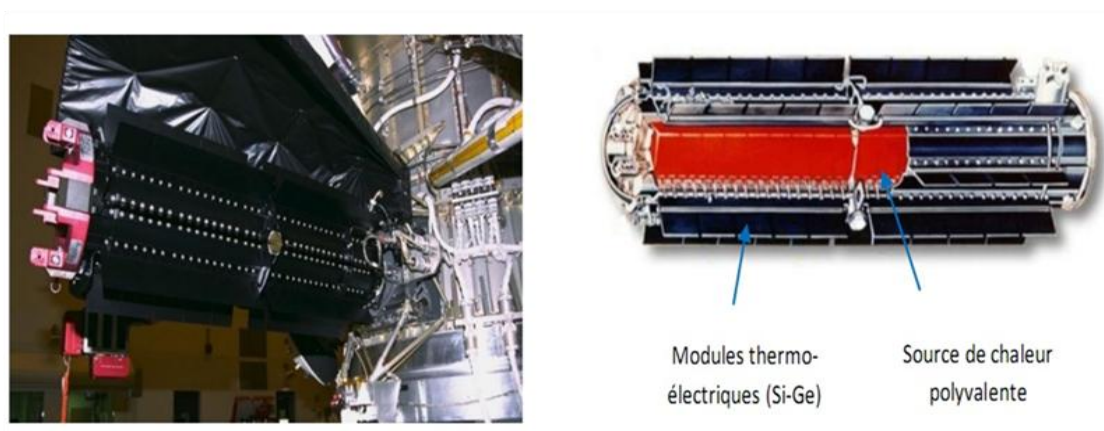


Figure II.10 : Représentation et description d'un RTG [COM11].

Malgré leur faible rendement (inférieur à 10 %), les générateurs thermoélectriques représentent l'unique choix possible, en raison d'une lumière solaire dans l'espace insuffisante pour le fonctionnement des panneaux photovoltaïques des sondes. Par exemple, la sonde Pioneer a fonctionné pendant 31 ans (de 1972 à 2003) étant alimentée par 4 RTGs de 165 W de puissance totale.

### II.7.2.2 Secteur automobile

Dans de nombreux secteurs d'activités industrielles ou même domestiques, une quantité importante de l'énergie produite est perdue sous forme de chaleur. En effet, les efforts s'intensifient à travers le monde pour rendre possible la récupération de l'énergie thermique perdue dans les automobiles. Dans le cas des automobiles, le bénéfice serait double. Premièrement, une partie de l'énergie issue de la combustion et perdue sous forme de chaleur pourrait être réutilisée sous la forme d'une puissance électrique. Deuxièmement, l'électricité produite dans une voiture se fait via un alternateur utilisant une partie de la puissance générée par le moteur thermique pour faire tourner le rotor. En remplaçant cet alternateur par un système thermoélectrique, il deviendrait possible d'abaisser la consommation en carburant. Cela conduirait directement à une réduction de l'émission de dioxyde de carbone dans l'atmosphère [BEL14], [FAV13], [KEN10].



Figure II.11 : Conception d'un générateur thermoélectrique produisant de l'électricité de la chaleur perdue au niveau du pot d'échappement d'un véhicule (source BMW).

L'utilisation de thermogénérateur placé sur la ligne d'échappement permettrait la transformation de cette chaleur en énergie électrique et pourrait alimenter les différents dispositifs électroniques de la voiture.

## II.8 Configuration des modules thermoélectriques

Un module thermoélectrique est un dispositif composé de plusieurs thermocouples. Chaque thermocouple contient deux pattes : une patte formée par un semi-conducteur de type p et l'autre par un semi-conducteur de type n. Ces pattes sont reliées par des contacts de cuivre, qui est un bon conducteur électrique, ce qui permet de réduire l'effet Joule qui influe sur la performance du module. L'ensemble de ces pattes est couvert par deux plaques de céramique qui permettent de maintenir en place l'assemblage des thermocouples et qui assurent une conduction de la chaleur acceptable ainsi qu'une bonne isolation électrique. Les pattes sont alors connectées thermiquement en parallèle et électriquement en série. L'alternance des pattes et des plaques de cuivre forme un circuit électrique. La figure (II.12) montre l'exemple d'un module conventionnel [BELH15]. La performance de ce type de module dépend de la performance des matériaux semi-conducteurs utilisés dans les pattes et de la différence de température imposée, ainsi que d'autres facteurs moins importants liés à la géométrie [GAO16].

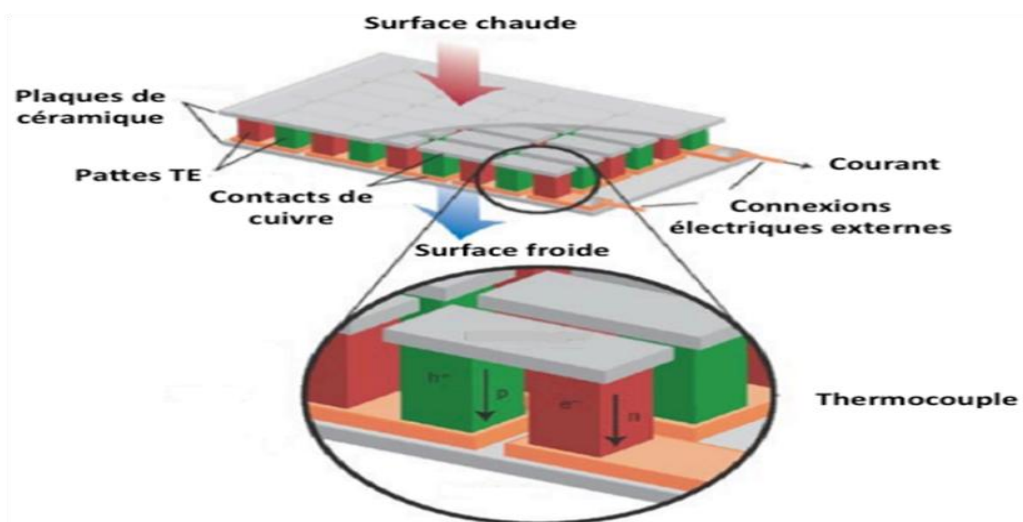


Figure II.12: a) Module thermoélectrique, b) Thermocouple [BELH15]

Les modules thermoélectriques, comme les thermocouples, peuvent être utilisés pour générer un courant électrique via un gradient de température ou créer des flux de chaleur



(chauffage ou refroidissement) en fonction du sens du courant qui le traverse. Durant cette étude, nous allons nous focaliser sur les modules générateurs.

## II.9 Modélisation d'un module Thermoélectrique (Modèle «idéal»)

Le modèle « idéal » d'un module (figure II.13) est composé par des pattes TE de type  $P$  et  $N$ . Les connections entre ces pattes de longueur  $l$  sont assurées par des conducteurs électriques et thermiques parfaits et les résistances de contacts sont négligeables.  $\Delta T$  Représente la différence de température à travers les pattes TE [BELH15], [VAR15], [BOU10].

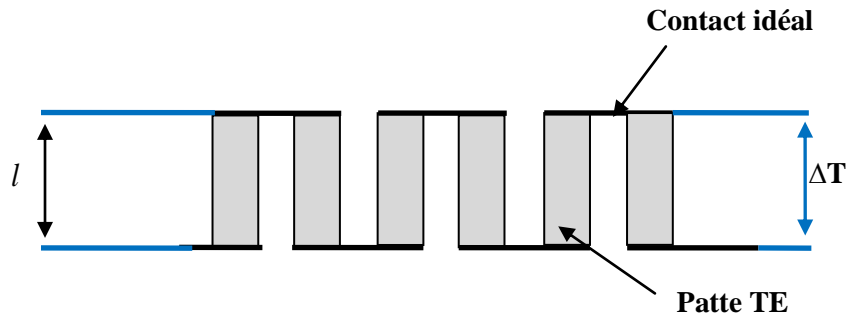


Figure II.13: Schéma du modèle «idéal» d'un MTE.

Pour un module générateur du modèle « idéal », le flux de chaleur échangé avec la jonction chaude ou froide du module représente la somme de la contribution de l'effet Peltier, la conductance thermique et les pertes par effet Joule, et s'exprime comme :

$$Q_c = N_S S_{pn} T_c I_{MTE} + N_S K_e \Delta T - \frac{N_S}{2} I_{MTE}^2 R_i \quad (\text{II-13})$$

$$Q_f = N_S S_{pn} T_f I_{MTE} + N_S K_e \Delta T + \frac{N_S}{2} I_{MTE}^2 R_i \quad (\text{II-14})$$

La conductance thermique  $K_e$  et la résistance électrique interne  $R_i$  du thermocouple s'écrivent comme :

$$K_e = \frac{\lambda_{pn} A}{l} \quad (\text{II-15})$$

$$R_i = \frac{\rho_{pn} l}{A} \quad (\text{II-16})$$

Avec :

$S_{pn}$  : La différence entre les coefficients de Seebeck des deux matériaux formant la jonction

$N_s$  : Le nombre des thermocouples formant le module.

$T_c$  : La température de la surface chaude du MTE.

$T_f$  : La température de la surface froide du MTE.

$\lambda_{mpn} = \lambda_{mp} + \lambda_{mn}$  : Représente la conductivité thermique des semi conducteurs de type  $P$  et  $N$  en parallèle.

$\rho_{pn} = \rho_p + \rho_n$  : Représente la résistivité électrique des matériaux  $p$  et  $n$  en série.

$A$  : La section du thermocouple.

$l$  : La longueur des pattes du MTE.

A partir des équations (II-13) et (II-14) on peut remonter à l'expression de la puissance électrique générée par un module thermoélectrique puisque :

$$P_{MTE} = Q_c - Q_f \quad (\text{II-17})$$

Par ailleurs, il est possible de déterminer la puissance électrique maximale dans le cas du modèle « idéal »  $P_{MAX}$  :

$$P_{MTE MAX} = \frac{N_s (S_{pn} \Delta T)^2}{R_i} \quad (\text{II-18})$$

La puissance électrique maximale c'est la puissance optimale obtenue pour :

$$\frac{dP_{MTE}}{dR_{ch}} = 0 \quad (\text{II-19})$$

Avec :

$R_{ch}$  : est la résistance de charge externe.

D'autre part, il est important de présenter certains paramètres nécessaires dans l'étude des modules MTE comme la tension  $V_{MTE}$ . En effet, la tension mesurée aux bornes du module MTE est composée de deux termes : la tension Joule  $V_J$  et la tension Seebeck  $V_S$ , et s'écrit comme :

$$V_{MTE} = V_J + V_S \quad (\text{II-20})$$

La tension Joule qui est due à la résistance électrique du module s'exprime à partir de la loi d'Ohm :

$$V_J = -N_S R_i I_{MTE} \quad (\text{II-21})$$

La tension Seebeck qui résulte de la différence de température à travers le module MTE est définie comme :

$$V_{MTE} = N_S S_{pn} \Delta T \quad (\text{II-22})$$

Ainsi, la tension aux bornes du module s'exprime par la relation suivante :

$$V_{MTE} = N_S S_{pn} \Delta T - N_S R_i I_{MTE} \quad (\text{II-23})$$

On note que la tension en circuit ouvert  $V_{OC}$  (obtenue pour un courant nul) est égale à la tension Seebeck.

## II.10 Schéma équivalent d'un module thermoélectrique TE

Un module thermoélectrique est une succession de jonctions PN utilisée dans le but de fournir une puissance électrique significative ou de permettre un transfert significatif de chaleur. A un régime de fonctionnement donnée schéma électrique équivalent d'un générateur thermoélectrique se compose d'une force électromotrice  $E_i$  en série avec une résistance interne  $R_i$  (Modèle comme source de tension) et en parallèle (Modèle comme source de courant). Durant cette étude, seul le modèle de Norton est considéré [TOUA15].

### II.10.1 Modèle comme source de courant (générateur de Norton)

Le schéma équivalent d'un module thermoélectrique idéal (Modèle de Norton) comprend un générateur de courant et une résistance en parallèle qui modélise la jonction PN.

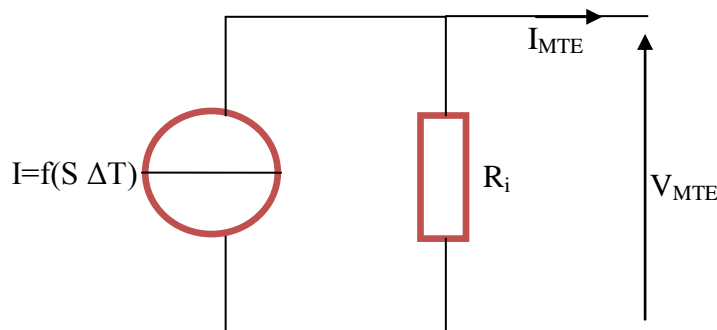


Figure II.14: Schéma électrique équivalent d'un module thermoélectrique (générateur de Norton).

La caractéristique I-V peut être décrite par une équation de la forme implicite :

$$I_{MTE} = \frac{N_S \cdot S_{pn} \cdot \Delta T - V_{MTE}}{N_S R_i} \quad (\text{II-24})$$

La caractéristique Puissance-tension est décrite par l'expression suivante :

$$P = I_{MTE} \cdot V_{MTE} = \frac{N_S \cdot S_{pn} \cdot \Delta T - V_{MTE}}{N_S R_i} \cdot V_{MTE} \quad (\text{II-25})$$

### II.10.2 Modèle comme source de tension (générateur de Thévenin)

Ce modèle est connu comme une source de tension ou comme générateur de Thévenin. La figure (II.15) montre le circuit équivalent d'un module Thermoélectrique idéal décrit par l'équation (II.23). Il a été employé par plusieurs chercheurs, parfois avec des simplifications mais toujours avec la structure de base composée d'une source de tension et d'une résistance en série [TOUA15], [KWA16], [AHI14],[SIN15].

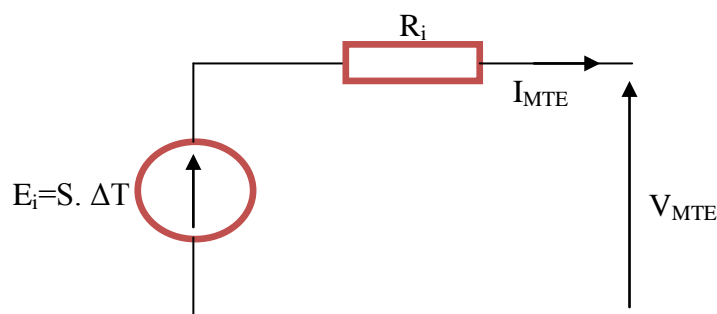


Figure II.15: Schéma électrique équivalent d'un module thermoélectrique (générateur de Thévenin).

L'équation de base qui décrit mathématiquement la caractéristique I(V) d'un module thermoélectrique idéale est :

$$V_{MTE} = N_S S_{pn} \Delta T - N_S R_i I_{MTE} \quad (\text{II-26})$$

## II.11 Caractéristique courant-tension et puissance tension d'un module thermoélectrique

Nous obtenons alors la courbe de la figure (II.16) qui illustre la caractéristique courant-tension (en bleu) et la caractéristique courant-puissance (en rouge) pour le module HZ-20 obtenues à une différence de température  $\Delta T = 30^\circ C$  ( $T_f = 200^\circ C$  et  $T_c = 230^\circ C$ ) [TSA10]. OÙ trois points sont à souligner: point de court-circuit ( $I_{CC}$ ), point de puissance maximale ( $P_{MAX}$ ) et le point de circuit ouvert ( $V_{OC}$ ).

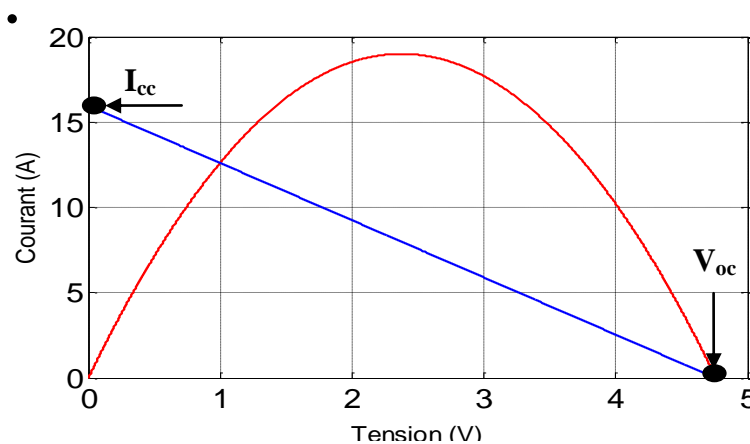


Figure II.16: Caractéristiques courant-tension (en bleu) et courant-puissance (en rouge) pour le Module HZ-20.

En effet, la tension en circuit ouvert  $V_{OC}$  correspond à la valeur de la tension quand le courant est nulle (intersection de la droite bleue avec l'axe des abscisses). Le courant en court circuit  $I_{CC}$  correspond à la valeur du courant lorsque la tension est nulle (intersection de la droite bleue avec l'axe des ordonnées).  $P_{MTE MAX}$  représente le pic de la courbe tension-puissance.

La puissance débitée par le module dépende de point fonctionnement. Le point  $P_{MAX}$  représente la puissance maximal par le module qui est donnée par :

$$P_{MTE MAX} = I_{opt} \cdot V_{opt} \quad (II-27)$$

## II.12 Groupement des couples thermoélectriques

Le couple thermoélectrique élémentaire constitue un générateur de très faible puissance vis-à-vis des besoins de la plupart des applications domestiques ou industrielles. Un couple élémentaire de quelques dizaines de centimètres carrés délivre, au maximum, quelques watts sous une tension inférieure au volt typiquement liée à une tension de jonction PN.

### II.12.1 Groupement en sérié

Une association de  $N_s$  couples thermoélectriques en série permet d'augmenter la tension du générateur thermoélectrique (GTE). Les couples sont alors traversés par le même courant et la caractéristique résultante du groupement série est obtenue par addition des tensions élémentaires de chaque couple, voir la figure (II.17). L'équation (II.28) résume les caractéristiques électriques d'une association série de  $N_s$  couples thermoélectriques [TOUA15].

$$\begin{cases} V_{OCN_s} = N_s * V_{OC} \\ I_{CC} = I_{CCN_s} \end{cases} \quad (\text{II-28})$$

Le groupement en sérié se présente sous la forme suivante :

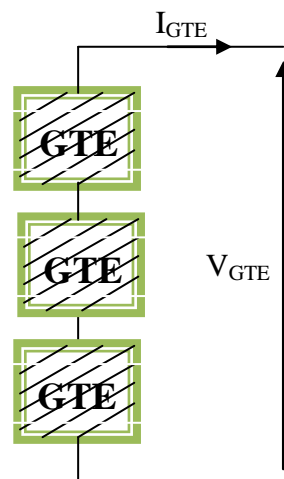


Figure II.17: Groupement de  $N_s$  couples thermoélectriques en série.

### II.12.2 Groupement en parallèle

Une association parallèle de  $N_p$  couples est possible et permet d'accroître le courant de sortie du générateur ainsi créé. Dans un groupement de couples identiques connectées en

parallèle, les couples sont soumis à la même tension et la caractéristique résultante du groupement est obtenue par addition des courants, voir la figure (II.18).

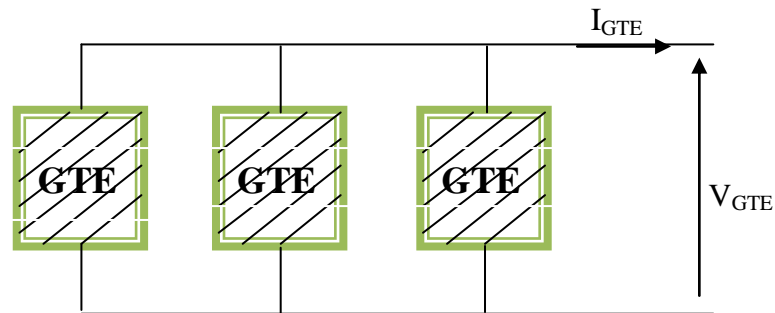


Figure II.18 : Groupement de  $N_p$  couples thermoélectriques en parallèle.

L'équation (II-29) résume à son tour les caractéristiques électriques d'une association parallèle de  $N_p$  couples thermoélectriques [TOUA15].

$$\begin{cases} V_{OCN_p} = V_{OC} \\ I_{CCN_p} = N_p * I_{CCN_p} \end{cases} \quad (\text{II-29})$$

### II.13 Influence du gradient de température sur le MTE

La température est un paramètre très important dans le fonctionnement des couples thermoélectriques parce que les propriétés électriques d'un semi conducteur sont très sensibles à la température. Les figures (II.19) et (II.20) illustrent l'influence du gradient de température sur les caractéristiques  $I(V)$  et  $P(V)$  du module MTE.

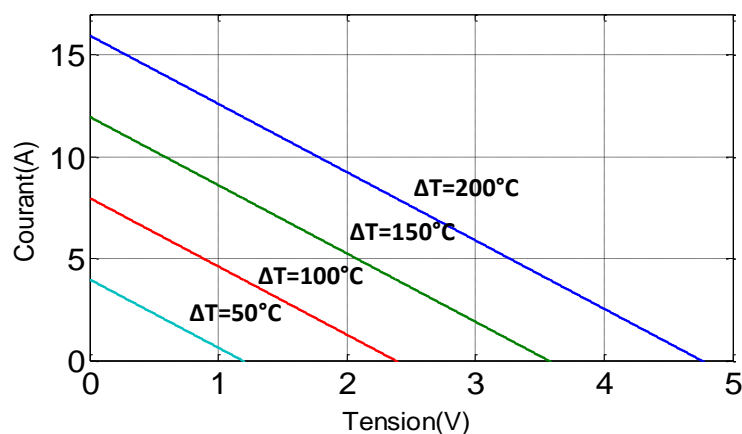


Figure II.19: Influence du gradient de température sur la caractéristique  $I(V)$ .

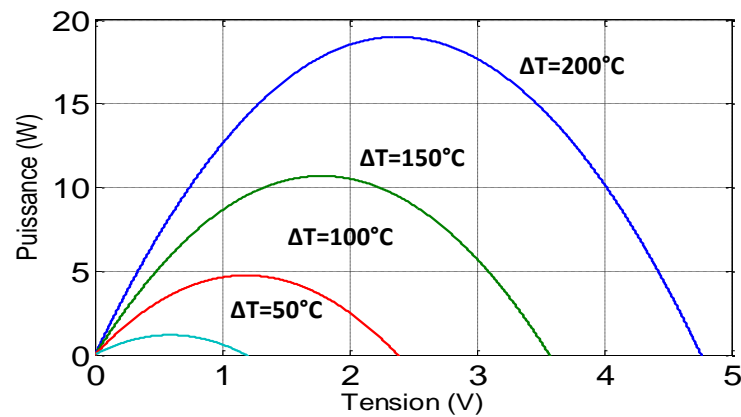


Figure II.20: Influence du gradient de température sur la caractéristique P (V).

On observe que lorsque le gradient de température augmente, la tension du circuit ouvert augmente considérablement alors que le courant du court-circuit augmente. Donc, il est évident que, plus le gradient de température augmente, plus la puissance du couple n'augmente.

#### II.14 Influence de résistance interne sur le MTE

A partir du circuit équivalent d'un couple thermoélectrique, on constate que l'augmentation de la résistance interne engendre une diminution de courant de court-circuit et se traduit aussi par une diminution de la puissance maximale disponible dans le module. Les figures (II.21) et (II.22) illustrent respectivement les caractéristiques (I-V) et (P-V) pour différentes valeurs de la résistance interne.

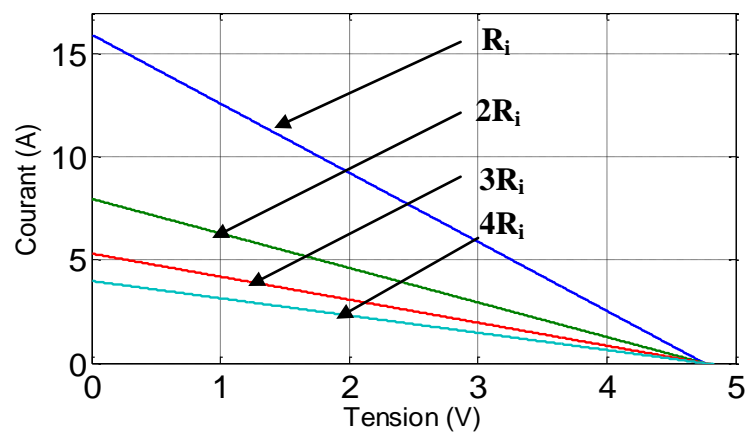


Figure II.21: Influence de la résistance interne sur les caractéristiques I-V.



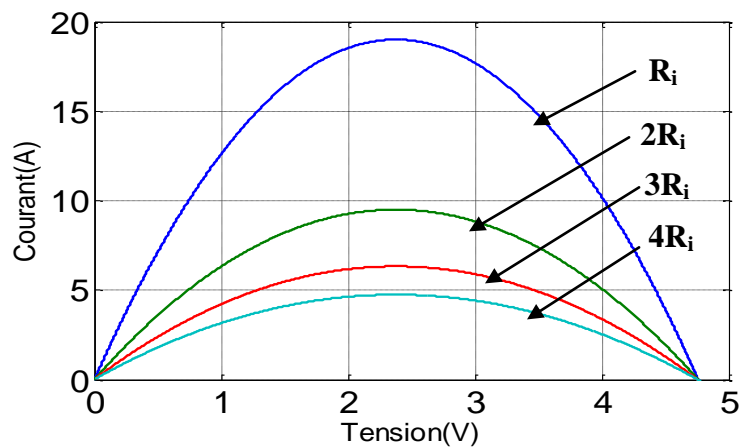


Figure II.22: Influence de la résistance interne sur les caractéristiques (P-V).

## II.15 Conclusion

Nous avons présenté dans ce chapitre des notions générales sur la thermoélectricité et l'état de l'art dans le domaine des matériaux thermoélectriques. Il en ressort que l'efficacité de conversion énergétique dépend de la qualité des matériaux définie par le facteur de mérite  $ZT$  auquel sont reliés le coefficient Seebeck et les conductivités électrique et thermique. Ces trois propriétés interdépendantes varient toutes en fonction de la concentration des porteurs de charge. Ensuite nous avons mentionnés les deux majeures applications des matériaux thermoélectriques à savoir la réfrigération et la génération d'électricité. Un certain nombre d'exemples d'application dans le domaine de la récupération d'énergie à partir d'une source de chaleur ont été présentés. Dans la deuxième partie de ce chapitre, nous avons étudiés la modélisation et la simulation de module thermoélectrique (HZ-20).

# **Chapitre III**

## **L'MPPT d'un Système de Génération photovoltaïque et thermoélectrique**

### **III.1 Introduction**

Comme nous avons présenté au premier chapitre et au deuxième chapitre, un générateur photovoltaïque ou un générateur thermoélectrique présente des caractéristiques (P-V) non linéaires et qui admettent un seul point de fonctionnement optimal dans les conditions homogènes d'éclairement et de température ou une variation de gradient de température respectivement. La détermination du point de fonctionnement du générateur photovoltaïque (GPV) ou du générateur thermoélectrique (GTE) dépend directement de la charge à laquelle il est connecté. En effet, pour que le GPV ou TEG fonctionne à sa puissance maximale, un étage d'adaptation doit être inséré entre la source et la charge. Cet étage peut être un convertisseur DC-DC, abaisseur ou élévateur de tension, ou même dans le cas de besoin du courant alternatif, un onduleur. Pour cela, différentes topologies des convertisseurs DC-DC et DC-AC seront étudiées dans ce chapitre.

Dans le but de concevoir une interface de puissance plus performante, une étude détaillée est faite sur les convertisseurs statiques DC-DC non isolés en mode de conduction continu. Après avoir déterminé la structure du convertisseur adopté, on présentera quelques techniques MPPT existantes qui permettent de faire fonctionner le GPV et le GTE à sa puissance maximale.

### **III.2 Architecture de différentes chaînes de conversion photovoltaïque**

Plusieurs solutions existent pour connecter le générateur photovoltaïque à sa charge. De la manière la plus simple en connexion directe en ajoutant une simple diode, ou plus sophistiqué grâce à des convertisseurs statiques pouvant intégrer des lois de commande très complexes. Le choix dépendra de l'utilisation, du coût ou des performances recherchées.

#### **III.2.1 Couplage direct d'un Générateur PV et une charge**

Le système le plus simple que l'on puisse concevoir se compose d'un générateur photovoltaïque GPV et d'une charge qui utilise directement l'énergie produite du GPV. Cette énergie est dépendante fortement de l'éclairement, de la nature de la charge et de la température. La connexion directe est surtout utilisée en raison de sa simplicité de mise en œuvre, son coût minimal dû fondamentalement à l'absence d'électronique, sans parler d'un faible coût [LOU15].

Pour ce type de connexion, une diode est insérée entre le GPV et la charge (Figure III.1). Cette diode permet d'éviter que le GPV devienne récepteur lorsqu'il n'est plus éclairé

et soit détruit s'il atteint ses limites de fonctionnement en récepteur. Cependant, cette configuration n'offre aucun type de limitation et/ou de réglage de la tension de la charge. De plus, dans le cas où la charge est une batterie, c'est la tension de celle-ci qui fixe le point de fonctionnement du système, et qui risque donc de ne pas se situer sur le PPM du GPV et donc de ne pas utiliser toute sa puissance disponible. Si par chance, la charge se retrouvait sur le PPM du module, cela ne durerait que quelques instants, la moindre variation d'ensoleillement, de température de la cellule ou du niveau de charge de la batterie faisant varier le PPM [ABO15].

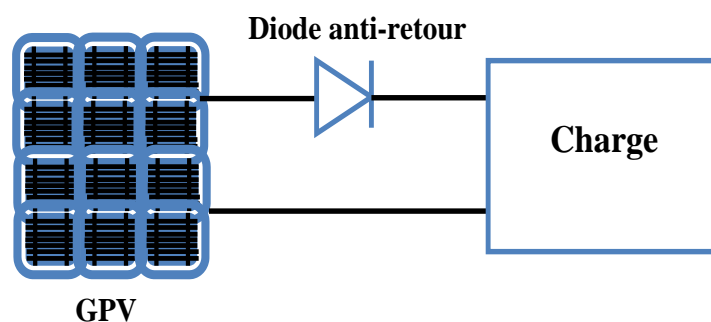


Figure III.1 : Connexion directe d'un GPV à sa charge.

Dans cette architecture, il est généralement conçu un panneau solaire adapté pour chaque type de charge DC à alimenter, caractérisé par une puissance maximale définie par cette dernière. Des pertes évaluées entre 5% et 30%, fonction du gisement solaire, de la température ambiante et de l'état des charges sont généralement associées à ce type d'architecture.

Pour éviter ce type de pertes en puissance, on a recours aux étages d'adaptation d'impédances. Le bon dimensionnement de ces étages optimise le transfert d'énergie entre le GPV et la charge. Ces étages, appelés trackers, assurent une régulation instantanée de cette adaptation d'impédances en poursuivant le point de puissance maximale (MPPT).

Nous comparons ensuite dans la figure (III.2), le comportement du GPV en l'absence puis en présence de l'algorithme de MPPT dans le ou alimente une charge dynamique dont l'impédance varié au cours du temps selon l'allure présentée à la figure (III.2-a).

Le GPV dépourvu de MPPT ne fonctionne jamais à sa puissance maximale, sauf lorsque la charge présente une impédance optimale. Cette configuration est obtenue seulement entre les instants  $t_1=2s$  et  $t_2=3s$  de la simulation. En revanche l'algorithme MPPT permette au GPV de toujours pouvoir fonctionner au MPP, quelques que soient les variations

d'impédance. Nous notons également que la tension ou le courant du GPV reste stable au MPP pour l'algorithme de poursuite alors qu'elle change en fonction de l'allure de l'impédance de la charge lorsque le GPV est dépourvu de MPPT. Dans ce cas de cette figure, le GPV ne travaille presque jamais à impédance optimale et les pertes en puissance qui en découlent sont la plus part du temps très élevée.

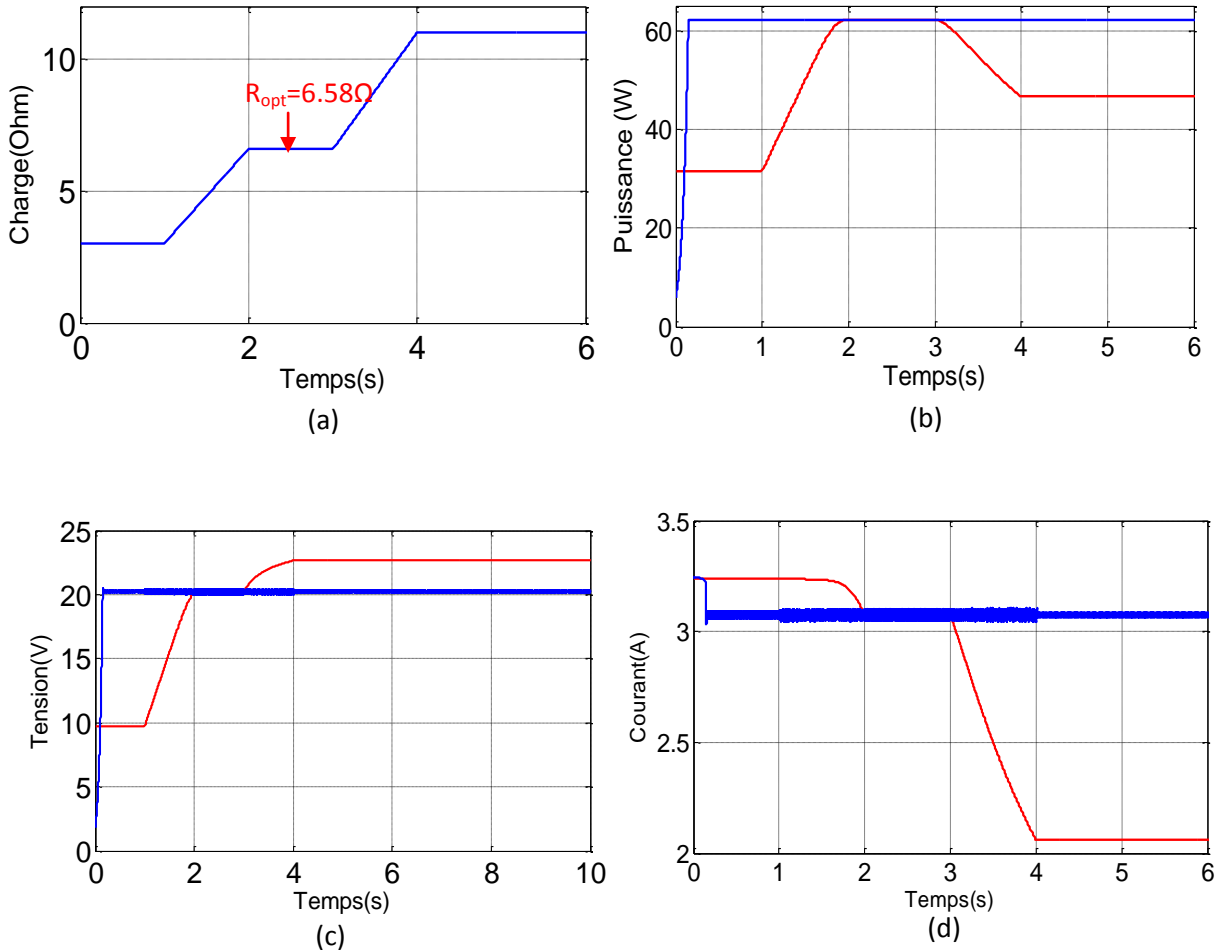


Figure III.2: (a) variation de la charge avec une valeur optimale  $R_{opt}=6.58\Omega$ , (b) l'influence de la charge sur la puissance sans et avec MPPT. (c) l'influence de la charge sur la tension sans et avec MPPT, (d) l'influence de la charge sur le courant sans et avec MPPT.

### III.2.2 Connexion indirecte par l'intermédiaire d'un étage d'adaptation DC/DC

Comme illustré précédemment, le générateur PV présente des caractéristiques I(V) non linéaires avec des PPM. Les changements des paramètres d'environnement affectent fortement cette caractéristique. Le point de puissance maximale est en conséquence modifié en permanence. Afin d'extraire, à chaque instant, le maximum de puissance disponible aux bornes du GPV et de la transférer à la charge, un étage d'adaptation DC/DC est à insérer

entre la charge GPV et le DC conformément à la Figure (III.3). L'adaptateur communément utilisé en PV est un convertisseur statique doté d'une commande (analogique ou numérique) qui assure la poursuite du MPP en temps réel. Le signal de commande du convertisseur est contrôlé par l'algorithme MPPT qui utilise les paramètres de courant et la tension du GPV pour permettre le transfert maximum d'énergie [DAO13], [QUA13].

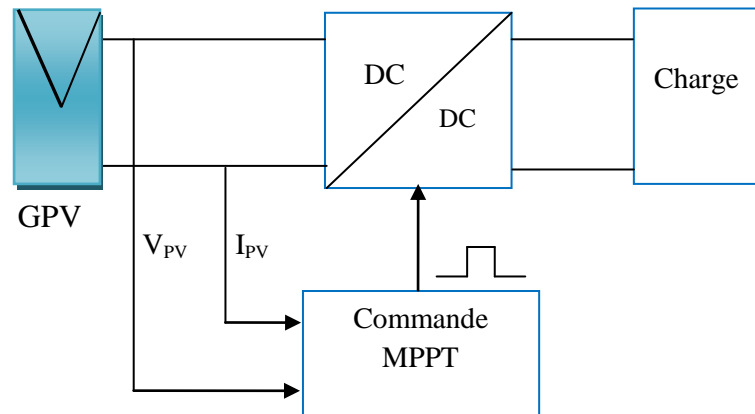


Figure III.3 : Structure PV de connexion d'une charge DC via un étage d'adaptation DC-DC doté d'un algorithme de commande.

### III.2.2.1 Le hacheur « rangée »

Le hacheur "rangée", aussi appelé convertisseur multi-string, utilise un hacheur en bout de chaque string du système PV (Figure III.4). Elle permet d'améliorer le rendement de conversion et la fiabilité du système en dissociant les fonctionnalités de poursuite de point maximum de puissance à celui d'alimentation de consommateur(s) et de réduire le coût global de l'installation comparée à la structure onduleur par "string". De plus, l'utilisation d'un seul onduleur comme interface avec le réseau permet de réduire le nombre d'interactions entre le réseau et l'installation PV. Le montage reste évolutif, mais la continuité de service n'est pas assurée en cas de panne de l'onduleur [KER13],[HOU12], [MAK12].

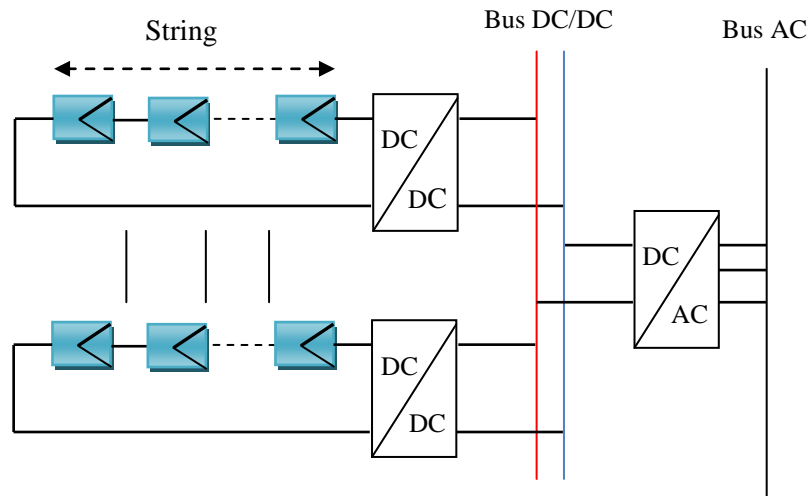


Figure III.4 : Etage DC/DC par "string".

### III.2.2.2 Le hacheur modulaire parallèle

Le hacheur modulaire parallèle n'est plus connecté à une chaîne de modules PV mais directement à la sortie du module PV (Figure III.5). En réalité, la discrétisation de la gestion de puissance permet d'exploiter au mieux l'ensemble des panneaux du générateur solaire et de détecter tous possibles défauts. De plus, l'inconvénient de cette topologie est le grand rapport d'élévation entre la tension de sortie du module PV et la tension nécessaire à l'injection sur le réseau de distribution. Ainsi pour un hacheur non isolé plus le rapport d'élévation est élevé plus les pertes sont importantes [HOU12],[MAK12].

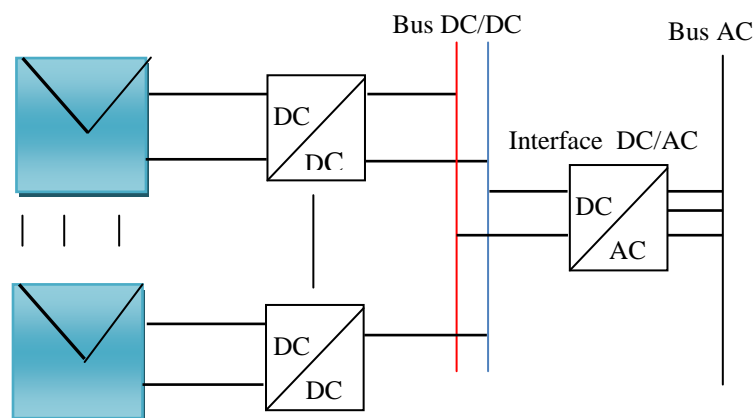


Figure III.5 : La topologie « hacheur modulaire parallèle ».

### III.2.2.3 Le hacheur modulaire série

Pour palier le défaut précédemment cité, une des solutions est de mettre la sortie des hacheurs en série (Figure III.6). Donc, quand le nombre des hacheurs en série est augmenté que le rapport d'élévation est d'autant diminué. Cette topologie permet de garder tout les avantages de la topologie parallèle tout en diminuant le rapport d'élévation des hacheurs et ainsi d'augmenter le rendement [HOU12].

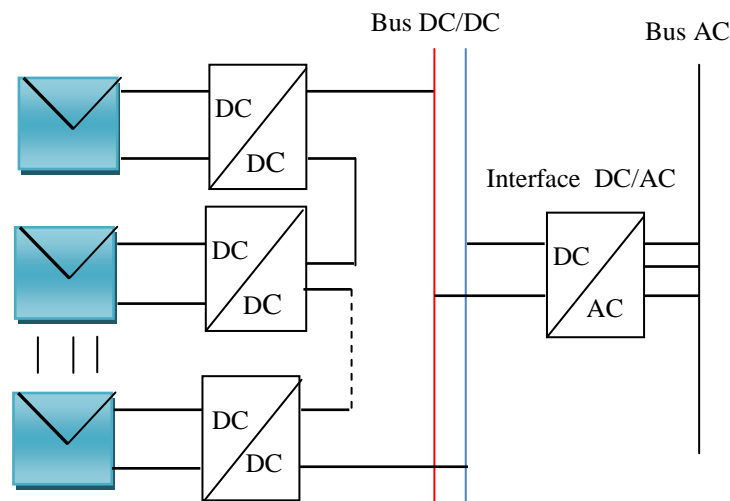


Figure III.6 : La topologie « hacheur modulaire série ».

### III.2.3 Connexion au réseau via un étage d'adaptation DC/AC

Les décisions politiques en faveur du PV ont incité les particuliers à utiliser le photovoltaïque raccordé au réseau de distribution et d'alimentation électrique. Grâce à l'évolution des composants d'électronique de puissance, des entreprises spécialisées ont réalisé des onduleurs conçus pour être raccordés directement au réseau de moyenne tension AC des différents opérateurs locaux ou nationaux. Dans ce contexte, les topologies décentralisées ou distribuées deviennent de plus en plus attractives. Une grande diversité de topologies de champs PV existe, nous présenterons uniquement les plus utilisées et les plus intéressantes [MEN16].

#### III.2.3.1 Structure à onduleur central

L'architecture à onduleur centralisé est composée d'un seul onduleur réalisant l'interface entre le réseau et le champ photovoltaïque, où des chaînes des modules (ou "string") sont connectées en parallèle. Ce type de structure est également largement utilisé



dans le cadre des systèmes PVs de grandes puissances, comprises entre 20kW et 400KW [LON11].

L'avantage de cette topologie est son articulation sur un seul onduleur DC/AC (onduleur principal) et sa simplicité de mise en opération : un seul onduleur est nécessaire pour faire le transfert d'énergie produit par le champ photovoltaïque vers le réseau électrique. Par ailleurs, cette configuration demande seulement un faible coût d'investissement tout en arrivant à une maintenance simple. Parmi les inconvénients de cette topologie, on trouve : les défauts d'ombrage partiel affectent l'exploitation optimale des panneaux et par voie de conséquence le rendement énergétique de la chaîne complète [NGU14], [MAK12],[VIG10].

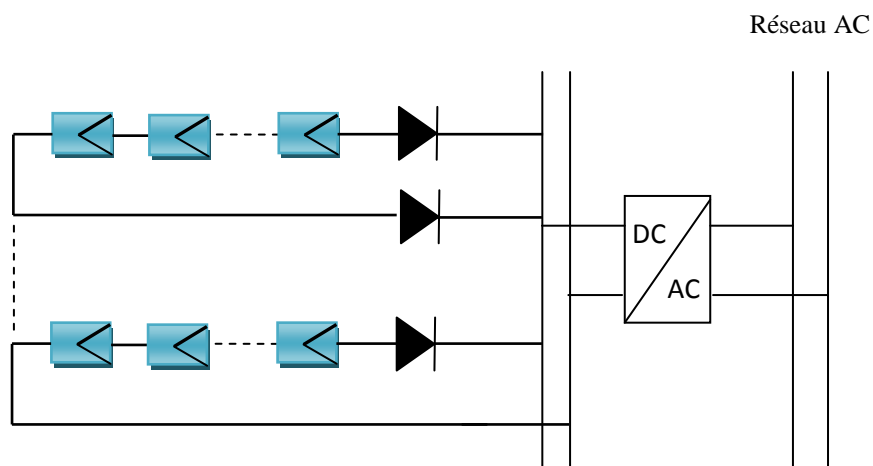


Figure. III.7 : Topologie du champ photovoltaïque basée sur un onduleur central.

### III.2.3.2 Structure à un onduleur par rangée de modules en série

La structure de cette topologie constituée d'un onduleur par rangée ayant pour rôle de convertir l'énergie provenant de la série de panneaux correspondante, conduisant ainsi à une mise en parallèle des onduleurs doivent être connectés à un bus AC du réseau de distribution.

Cette topologie permet minimiser les pertes introduites par les ombrages du moment que chaque onduleur dispose de son propre algorithme de suivi du MPP. De plus, le système globale reste opérationnel même dans le cas d'un dysfonctionnement où d'une panne survenue d'un convertisseur cela n'entraîne pas l'arrêt total de l'installation. Néanmoins, les pertes joules dans le câblage DC sont minimisées grâce à cette gestion à onduleur répartis [CAL13], [ABD13].

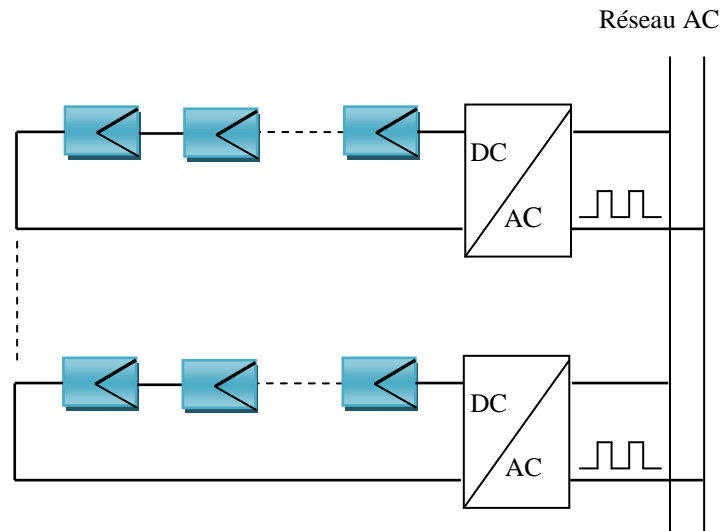


Figure. III.8 : Schéma d'une Structure PV à onduleur rangée (String en anglais).

### III.2.4 Les convertisseurs DC-DC

Les convertisseurs DC-DC sont utilisés pour convertir une tension continue non régulée à l'entrée en une tension continue régulée à un niveau de tension requis à la sortie. La régulation de la tension de sortie est atteinte par variation du rapport cyclique de l'élément interrupteur (l'élément de commutation). Pour cette raison toute la conversion de puissance échangée doit être réalisée autour des composants de stockage d'énergie (inductance et condensateurs) et les commutateurs.

Les commutateurs de puissance utilisés dépendent du niveau de la puissance à convertir ou à commander. Les MOSFETS (transistors à effet de champ d'oxyde de métal) sont habituellement utilisés à la puissance relativement basse (quelques kW) et les IGBTs (transistors bipolaires à gâchette isolée) à des puissances plus élevées. Les thyristors ont été généralement utilisés et acceptés dans les plus hauts niveaux de puissance.

Contrairement à d'autres convertisseurs, les hacheurs ont la particularité de travailler pratiquement sans pertes et avec un rendement élevé puisqu'ils utilisent des composants électroniques fonctionnant en commutation périodique [HUA09], [BELK15].

Les hacheurs sont aujourd'hui employés dans de vastes domaines de tension, de courant et de puissance. Leurs applications vont des alimentations à découpage pour montage électronique à l'alimentation de tramways et locomotives à partir de réseaux à courant continu. Une des applications intéressantes des hacheurs est son utilisation comme étage d'adaptation dans les systèmes photovoltaïques et thermoélectriques.

### III.2.4.1 Convertisseur abaisseur (Buck)

Un convertisseur dévolteur ou hacheur série, est une alimentation à découpage qui convertit une tension continue en une autre tension continue de plus faible valeur. Il bien conçu possède un fort rendement (jusqu'à 95%) et offre la possibilité de réguler la tension de sortie contrairement à l'utilisation d'un diviseur de tension qui dissipant sous forme de chaleur l'excès de tension et possédant un faible rendement ce qui est rédhibitoire pour les applications d'électronique de puissance. Ce type de convertisseur dont le schéma de base est représenté par la Figure (III.9) [AZI06], [SOL08], [ARR07].

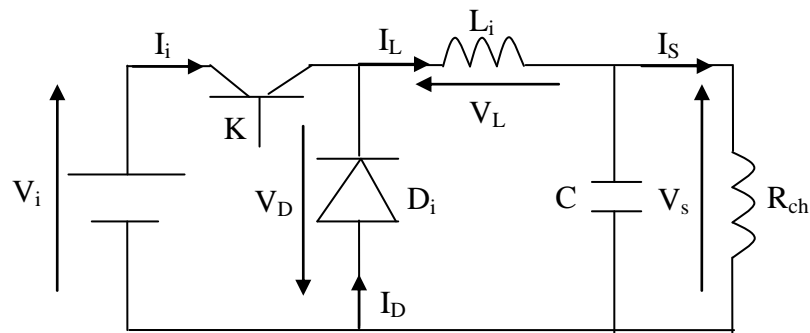


Figure III.9 : Schéma de base d'un convertisseur Buck.

#### III.2.4.1.1 Principe de fonctionnement

Le convertisseur abaisseur utilise un interrupteur commandé  $K$  (Figure III.9) sans isolation entre la source d'entrée et la sortie (charge). Le fonctionnement d'un tel convertisseur peut être divisé en deux configurations suivant l'état de l'interrupteur  $K$ .

- **l'état passant**

Dans l'état passant, l'interrupteur  $K$  est fermé (Figure III.10), la tension aux bornes de l'inductance vaut :

$$V_L = V_i - V_s \quad (\text{III-1})$$

Le courant  $I_L$  n'augmente pas immédiatement, mais plutôt linéairement avec un taux d'accroissement imposé par l'inductance  $L_i$ .

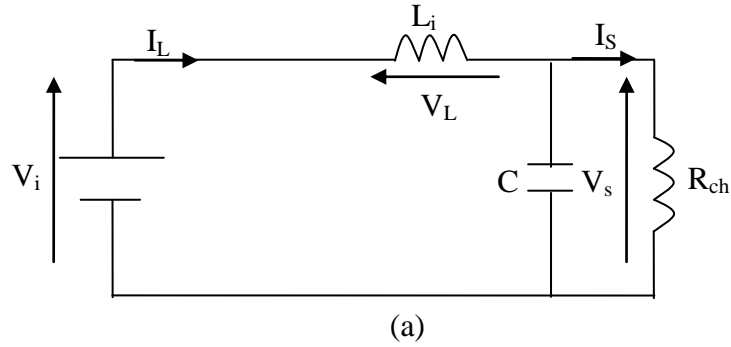


Figure. III.10: Convertisseur Buck à l'état passant.

- **l'état bloqué**

Dans l'état bloqué, l'interrupteur  $K$  est ouvert (Figure III.11), La diode devient passante afin d'assurer, la continuité du courant dans l'inductance.

La tension de sortie est d'écrit par :

$$V_s = -V_L \tag{III-2}$$

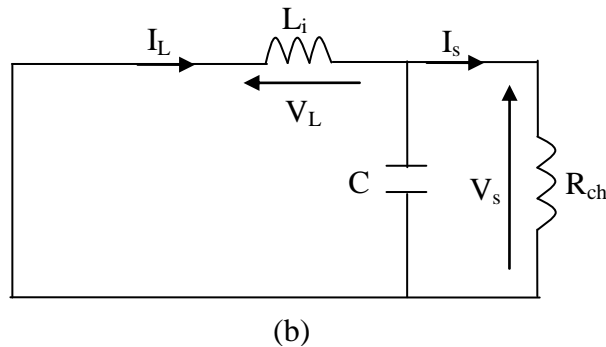


Figure III.11: Convertisseur Buck à l'état bloqué.

Les modes de fonctionnement des convertisseurs DC-DC peuvent être classifiés en première approximation selon deux modes : «mode de conduction continue (CCM en anglais : Continuous Conduction Mode) » et « mode de conduction discontinue (DCM en anglais : Discontinuous Conduction Mode) ». En pratique, les modes CCM ou DCM sont directement liés au point de fonctionnement du convertisseur et peuvent chacun être représentés par un modèle à temps continu ou bien à temps discret [AZI06].

- **Mode de fonctionnement continu (CCM)**

Dans ce cas l'énergie emmagasinée dans l'inductance est transférée partiellement à la charge, le courant dans l'inductance, carrément positif, ne s'annule jamais sur une période de commutation est donc varié d'une manière continue positive et sans rupture.

- **Mode de conduction discontinue (DCM)**

Dans ce cas l'énergie emmagasinée dans l'inductance est transférée en intégralité à la charge et le courant dans l'inductance s'annule périodiquement durant un laps de temps positif. Donc le courant varié d'une façon discontinue.

Notons que nous nous intéressons qu'au premier mode durant toutes les études faites dans ce chapitre.

### III.2.4.2 Convertisseur élévateur (Boost)

Le convertisseur Boost est connu par le nom d'élévateur de tension. Le schéma de la figure (III.12), représente le circuit électrique du Boost. Il est souvent utilisé dans les systèmes alimentés par batteries d'accumulateurs et nécessitent une tension d'alimentation élevée, un tel convertisseur est utile dans ce cas afin de diminuer le nombre d'éléments nécessaire pour atteindre le niveau de la tension désirée [TEG16], [SOL08],[ARR07].

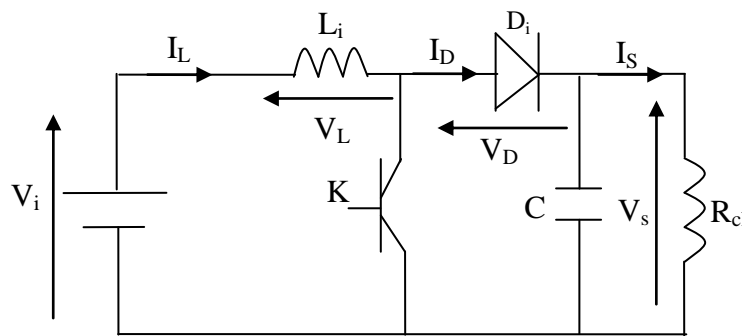


Figure III.12: Schéma de base d'un convertisseur Boost.

#### III.2.4.2.1 Principe de fonctionnement

Le circuit est alimenté par une source de tension  $V_i$ , la sortie est chargée par une résistance  $R_{ch}$  parcourue par un courant  $I_s$ . Le fonctionnement d'un convertisseur Boost peut être divisé en deux phases différentes selon l'état de l'interrupteur  $K$ .

- **Phase1** ( $0 < t < \alpha T$ )

Lorsque l'interrupteur est fermé (état passant), cela entraîne l'augmentation du courant dans l'inductance donc le stockage d'une quantité d'énergie sous forme d'énergie magnétique. La diode  $D_i$  est alors bloquée et la charge est alors déconnectée de l'alimentation. La figure (III.13) donne le schéma équivalent du Boost quand l'interrupteur est fermé.

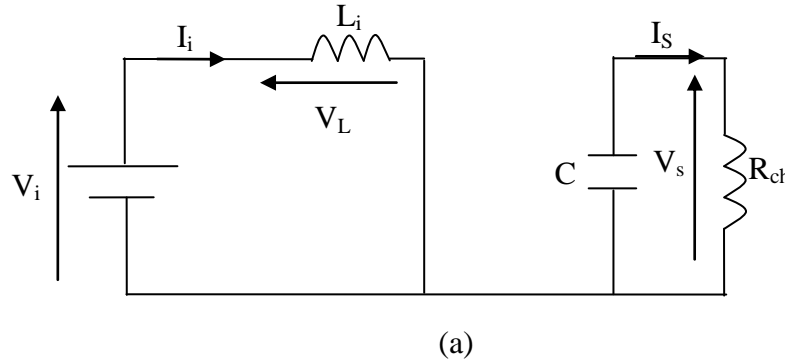


Figure III.13: Schéma du Boost ( $S$  fermé).

On a:

$$V_L = L_i \frac{dI_L}{dt} \quad (III-3)$$

D'où :

$$i(t) = I_{\min} + \frac{V_i}{L_i} t \quad (III-4)$$

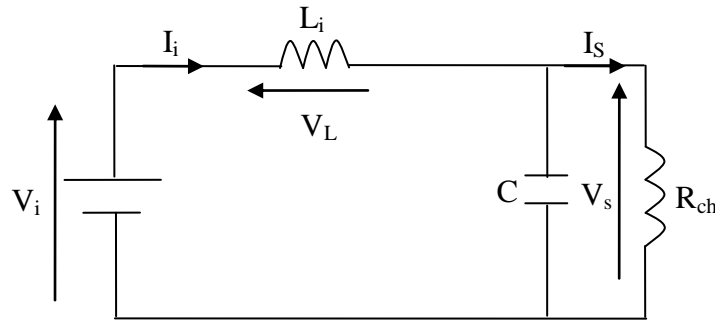
A l'instant  $t = \alpha T$  , le courant dans l'inductance atteint la valeur crête :

$$I_{\max} = I_{\min} + \frac{V_i}{L_i} \alpha T \quad (III-5)$$

- **Phase2** ( $\alpha T < t < T$ )

A,  $t = \alpha T$  , on ouvre l'interrupteur  $K$  . L'inductance se trouve alors en série avec le générateur et sa f.e.m s'additionne à celle du générateur (effet survolteur). La diode  $D_i$  devient conductrice, Le courant traversant l'inductance traverse ensuite la diode  $D_i$ , le condensateur  $C$  et la charge  $R_{ch}$  .Il en résulte un transfert de l'énergie accumulée dans l'inductance vers la

capacité. La figure (III.14) donne le schéma équivalent du Boost quand l'interrupteur est ouvert.



(b)

Figure III.14: Schéma du Boost (K ouvert).

On a:

$$V_i - V_s = L_i \frac{dI_i}{dt} \quad (III-6)$$

Le courant dans l'inductance est écrit par :

$$i(t) = I_{\max} - \frac{V_s - V_i}{L_i} (t - \alpha T) \quad (III-7)$$

A l'instant,  $t = T$  le courant dans l'inductance atteint sa valeur minimale :

$$I_{\min} = I_{\max} - \frac{V_s - V_i}{L_i} (1 - \alpha) T \quad (III-8)$$

#### III.2.4.2.2 Formes d'ondes des courants et des tensions

Quand un convertisseur Boost travaille en mode de conduction continue, le courant  $I_L$  traversant l'inductance ne s'annule jamais. La figure (III.15) montre les formes d'ondes du courant et de la tension dans un convertisseur Boost.

A l'état passant, le courant  $I_L$  a augmenté :

$$\Delta I_{LON} = \int_0^{\alpha T} dI_L = \int_0^{\alpha T} \frac{V_i \cdot dt}{L_i} = \frac{V_i \cdot \alpha T}{L_i} \quad (III-9)$$

A l'état bloqué, le courant  $I_L$  dans l'inductance est donné par :

$$\Delta I_{LOFF} = \int_0^{(1-\alpha)T} dI_L = \int_0^{(1-\alpha)T} \frac{(V_i - V_s)}{L_i} dt = \frac{(V_i - V_s)(1-\alpha)T}{L_i} \quad (III-10)$$

En régime permanent, le courant traversant l'inductance est le même au début et à la fin de chaque cycle de commutation :

$$\Delta I_{LON} + \Delta I_{LOFF} = 0 \quad (III-11)$$

En remplaçant  $\Delta I_{LON}$  et  $\Delta I_{LOFF}$  par leur expression, on trouve :

$$\frac{V_i \cdot \alpha T}{L_i} + \frac{(V_i - V_s)(1-\alpha)T}{L_i} = 0 \quad (III-12)$$

L'expression de la tension de sortie est donnée par :

$$\frac{V_s}{V_i} = \frac{1}{1-\alpha} \quad (III-13)$$

On constate que la tension de sortie du convertisseur ne dépend que de la tension d'entrée et du rapport cyclique  $\alpha$ . Celui-ci étant toujours compris entre 0 et 1, le convertisseur est toujours élévateur de tension.

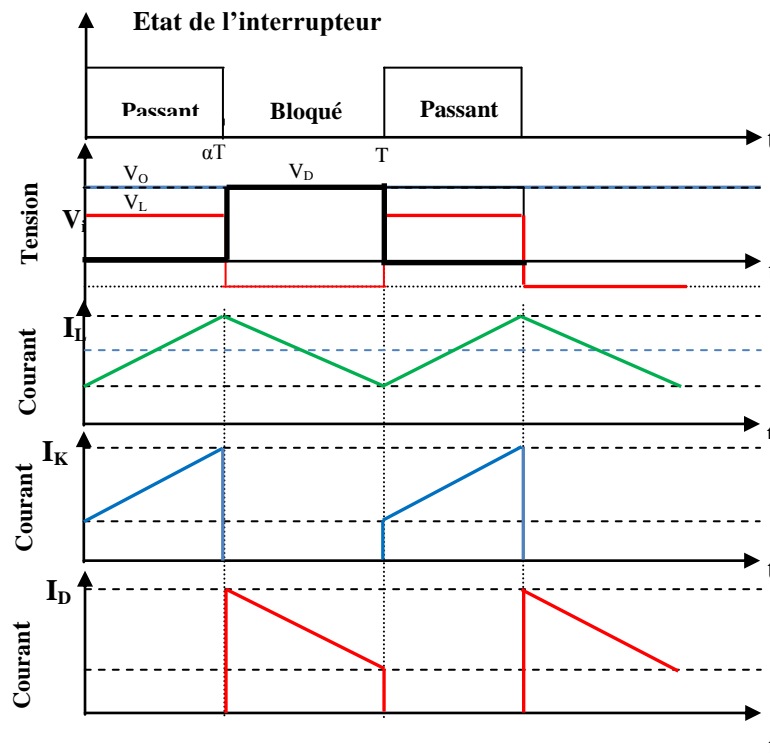


Figure III.15: Formes d'ondes du courant et de la tension dans un hacheur Boost.



### III.2.4.3 Convertisseur abaisseur-élevateur (Buck-Boost)

Le convertisseur Buck-Boost est également appelé abaisseur-élevateur dont le schéma de base est représenté par la Figure (III.16) est une alimentation à découpage qui convertit une tension d'entrée continue en une autre tension continue de plus faible ou plus grande valeur mais de polarité inverse.

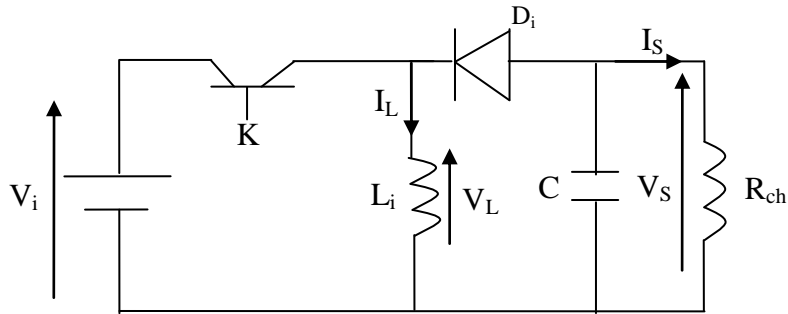


Figure. III.16: Schéma de base d'un convertisseur Buck-Boost.

#### III.2.4.3.1 Principe de fonctionnement

Comme l'étude précédente du Boost nous nous intéressant qu'au mode de fonctionnement continu. Les états de commutation sont contrôlés avec une période constante et un rapport cyclique variable, sur une période  $T$  le fonctionnement du circuit passe par deux phases :

- **Phase 1 ( $0 < t < \alpha T$ )**

Tandis que, l'interrupteur est fermé (état passant), conduisant ainsi à une augmentation du courant dans l'inductance  $L_i$  et la tension. La figure (III.17) donne le schéma équivalent du Boost quand l'interrupteur est fermé.

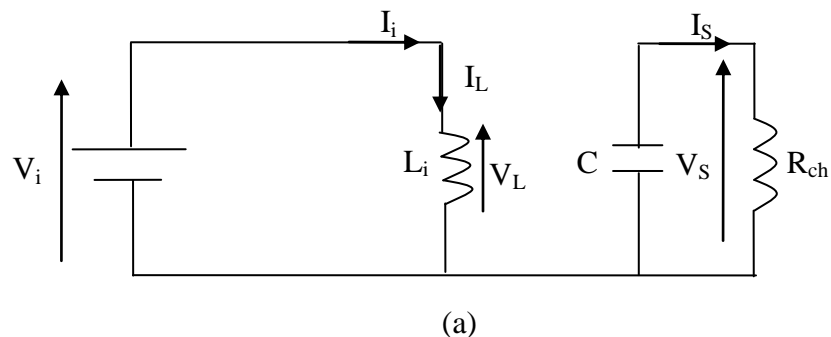


Figure III.17: Schéma du Buck-Boost (K fermé).

Pendant une durée égale à  $\alpha T$  :

$$V_i = V_L = L_i \frac{dI_L}{dt} \quad (\text{III-14})$$

- **Phase 2** ( $\alpha T < t < T$ )

L'interrupteur  $K$  est ouvert, le courant traversant l'inductance circule à travers la charge. Si on considère une chute de tension nulle aux bornes de la diode et un condensateur suffisamment grand pour garder sa tension constante, la tension aux bornes de  $L_i$  devient :

$$V_S = V_L = L_i \frac{dI_L}{dt} \quad (\text{III-15})$$

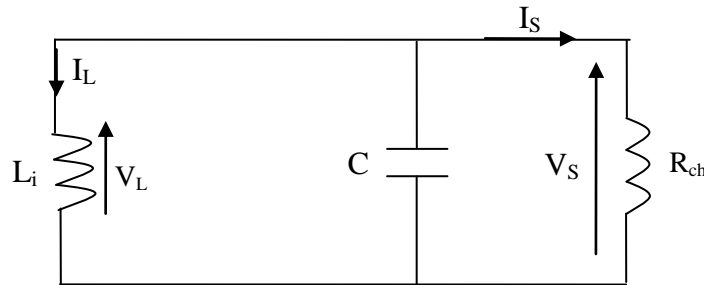


Figure III.18: Schéma du Buck-Boost ( $K$  ouvert).

### III.2.5 Principe de la recherche du point de puissance maximale (MPPT) dans les applications photovoltaïques

Une commande MPPT est une commande qui permet de suivre le point de puissance maximale d'un module photovoltaïque en faisant fonctionner le module PV dans son point de fonctionnement optimal, quelles que soient les conditions atmosphériques (température et ensoleillement global) et la valeur de la charge [DJA13]. Elle est basée généralement sur l'ajustement du rapport cyclique du convertisseur statique jusqu'à se placer sur le PPM. Durant le fonctionnement du GPV, plusieurs perturbations peuvent modifier le PPM, La figure (III.19) représente trois cas de perturbations [AMA14], [REY11].

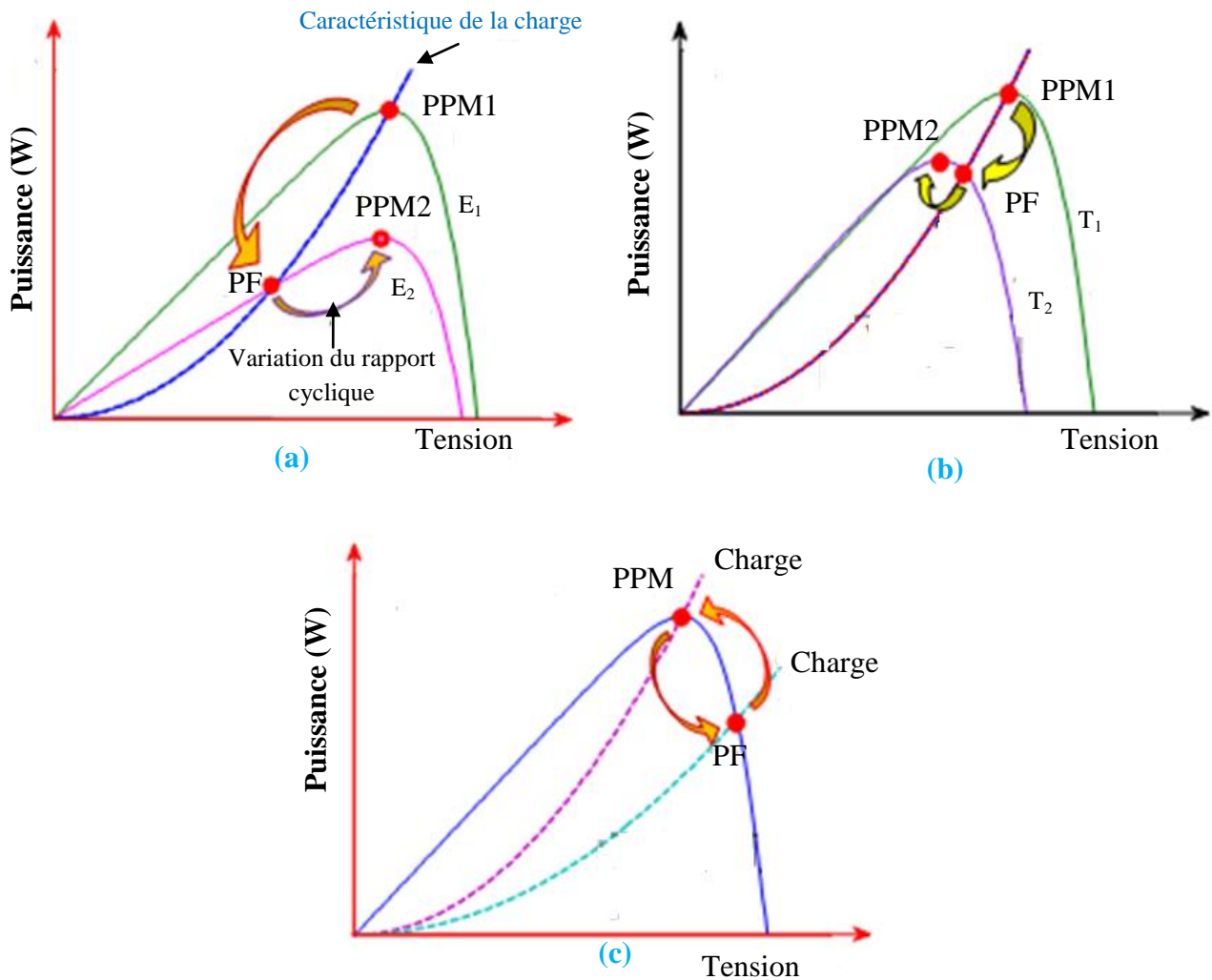


Figure III.19: variation du Point de Puissance Maximal avec l'éclairement, la température et la charge [REY11].

Pour un niveau d'ensoleillement  $E_1$ , la puissance optimale transférée à la charge est le point PPM1. Si le niveau d'ensoleillement change  $E_2$ , alors ce point de puissance maximale est le point PPM2 et le point de fonctionnement du générateur GPV est le point PF (voir la figure (III.19.a)). Pour revenir au fonctionnement optimal et monter vers PPM2, nous avons donc besoin d'une variation du rapport cyclique du convertisseur. De même, On fixe l'ensoleillement et la charge et on change la température comme illustré dans la figure (III.19.b). La température à la valeur  $T_1$ , la puissance optimale transférée à la charge est le point PPM1. Si la température est change à la valeur  $T_2$ , nous remarquons que le point de fonctionnement du générateur GPV est le point PF, Il suffit de réajuster la valeur du rapport cyclique pour converger vers le nouveau point de puissance maximum PPM2. Il en sera de même que lorsque la charge change (III.19.c), il faut également agir au niveau de la

commande pour monter vers PPM2. En conclusion, la poursuite du PPM est réalisée en modifiant le rapport cyclique du convertisseur DC-DC au moyen d'une commande spécifique nommée MPPT pour assurer un fonctionnement optimal de GPV [QUO11].

### **III.2.5.1 Différents types de commandes MPPT**

La littérature propose un certain nombre d'algorithmes de recherche de MPP dont plusieurs ont été élaborés il y a déjà quelques décennies. Les trois méthodes les plus couramment rencontrées sont communément appelées respectivement Hill Climbing, Perturb & Observ (P&O) et l'incrément de conductance (IncCond) [LAH12],[AZZ12]. Pour une meilleure compréhension des performances de ces commandes, nous rappelons brièvement leurs différents principes dans les paragraphes suivants. Ceci a constitué la base théorique pour nos travaux sur le développement d'une nouvelle MPPT (chapitre IV).

#### **III.2.5.1.1 La méthode Perturbation et Observation (P&O)**

La méthode Perturbation et Observation (P&O) est le plus utilisé dans la littérature et surtout dans la pratique en raison de sa facilité de mise en œuvre. Cet algorithme a pour objectif de faire fonctionner le système à sa puissance maximale par l'incrément ou la décrémentation de la tension du point de fonctionnement et l'observation de l'effet de cette perturbation sur la puissance débitée par le générateur photovoltaïque ou thermoélectrique [AZZ12].

Ainsi, on peut déduire que si une incrément positive de la tension  $V$  ( $V_{PV}$ ) engendre un accroissement de la puissance  $P$  ( $P_{PV}$ ) c'est-à-dire  $\Delta P > 0$ , comme illustré dans la figure (III-20), une perturbation de la tension déplace le point de fonctionnement vers un point plus proche du MPP, et on continue à perturber la tension dans la même direction. Par contre, si la puissance diminue  $\Delta P < 0$ , alors la perturbation a éloigné le point de fonctionnement du MPP. L'algorithme inversera la direction de la perturbation suivante. Ceci va déplacer le point de fonctionnement jusqu'à atteindre le MPP. Les étapes de la recherche (du point optimal) sont illustrées dans le diagramme de (Figure III.21) [LE12], [DAO13] [SEL14],[SUR12], [KOA14].

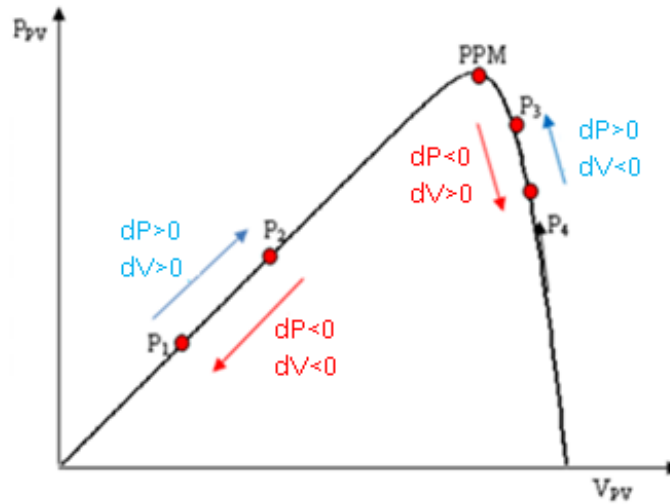


Figure III.20: Caractéristique puissance-tension d'un panneau photovoltaïque.

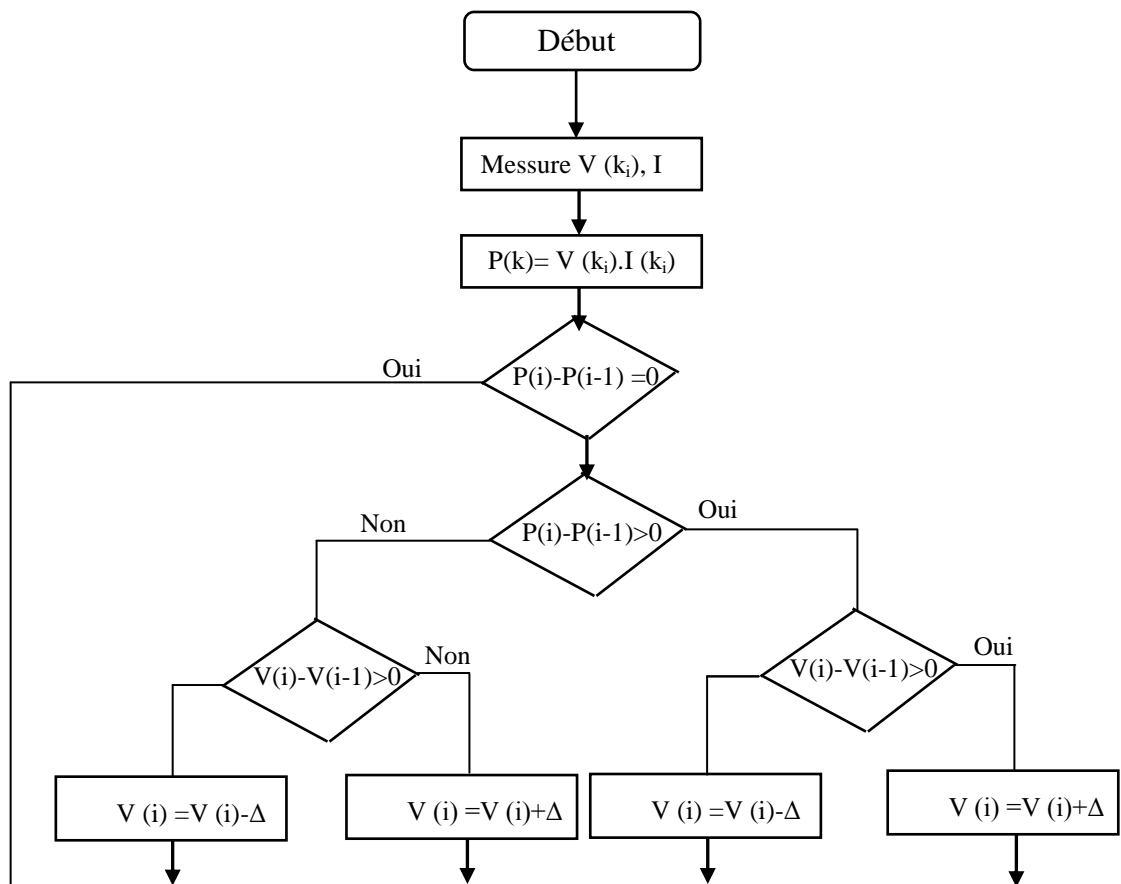


Figure III.21 : Diagramme fonctionnel d'algorithm "perturbation et observation".

Avec :

$V(k_i)$  : Tension en sortie du panneau à l'itération  $k_i$ .

$I(k_i)$  : Intensité en sortie du panneau à l'itération  $k_i$ .

$P(k_i)$  : Puissance en sortie du panneau à l'itération  $k_i$ .

$\alpha(k_i)$ : Le rapport cyclique à l'itération  $k_i$ .

### III.2.5.1.2 La méthode *Incrément des conductances (IncCond)*

La commande MPPT nommé algorithme d'incrément de la conductance se base sur la dérivée de la conductance du générateur photovoltaïque pour connaître la position relative du point de puissance recherchée et enfin pour appliquer une action de contrôle adéquate au suivi de ce point. Dans cette méthode, la tension de sortie du générateur est corrigée en permanence en comparant la conductance instantanée  $\frac{I_{PV}}{V_{PV}}$  du générateur PV à l'opposé de la variation de sa conductance locale, appelée aussi *incrément de conductance*,  $-\frac{dI_{PV}}{dV_{PV}}$ . Comme le montre sur la figure (III.22), la dérivée  $\frac{dI_{PV}}{dV_{PV}}$  s'annule au point de puissance maximale, est de signe positif à sa gauche et négatif à sa droite [SAH15], [KAN14].

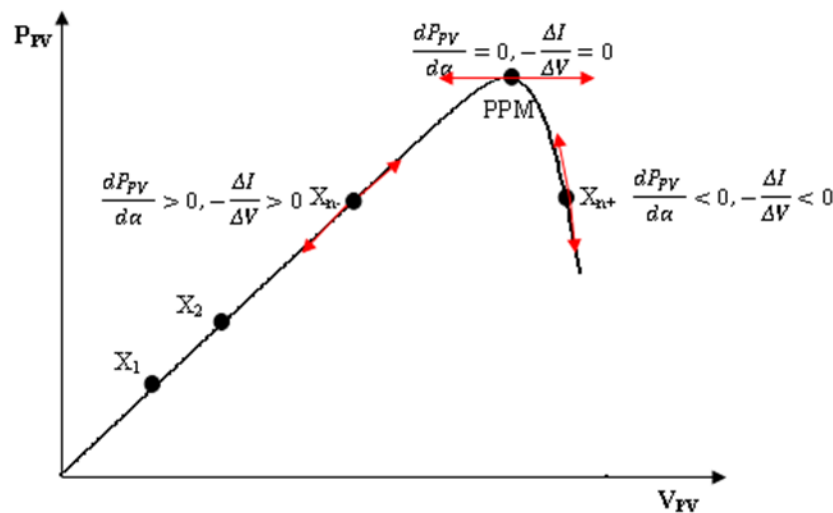


Figure III.22 : Positionnement du PPM en fonction de  $\frac{dI_{PV}}{dV_{PV}}$ . Nul au MPP, il est positif à sa gauche et négatif à sa droite.

Le principe de poursuite du MPP est illustré au moyen de l'équation suivante :

$$\frac{dP_{PV}}{dV_{PV}} = \frac{d(V_{PV} \cdot I_{PV})}{dV_{PV}} = V_{PV} \cdot \frac{dI_{PV}}{dV_{PV}} + I_{PV} \quad (III-16)$$

La caractéristique puissance-tension du GPV, permet d'écrire les conditions suivantes :

- $\frac{dP_{PV}}{dV_{PV}} > 0$  si  $\frac{dI_{PV}}{dV_{PV}} > -\frac{I_{PV}}{V_{PV}}$  ; le point de fonctionnement est à gauche du PPM.
- $\frac{dP_{PV}}{dV_{PV}} = 0$  si  $\frac{dI_{PV}}{dV_{PV}} = -\frac{I_{PV}}{V_{PV}}$  ; le point de fonctionnement est sur le PPM.
- $\frac{dP_{PV}}{dV_{PV}} < 0$  si  $\frac{dI_{PV}}{dV_{PV}} < -\frac{I_{PV}}{V_{PV}}$  ; le point de fonctionnement est sur la droite du PPM.

Le PPM peut être atteint en comparant à chaque instant la valeur de la conductance  $I_{PV}/V_{PV}$  avec celle de l'incrément de conductance  $dI_{PV}/dV_{PV}$ . La figure (III.23) montre l'algorithme de cette méthode.

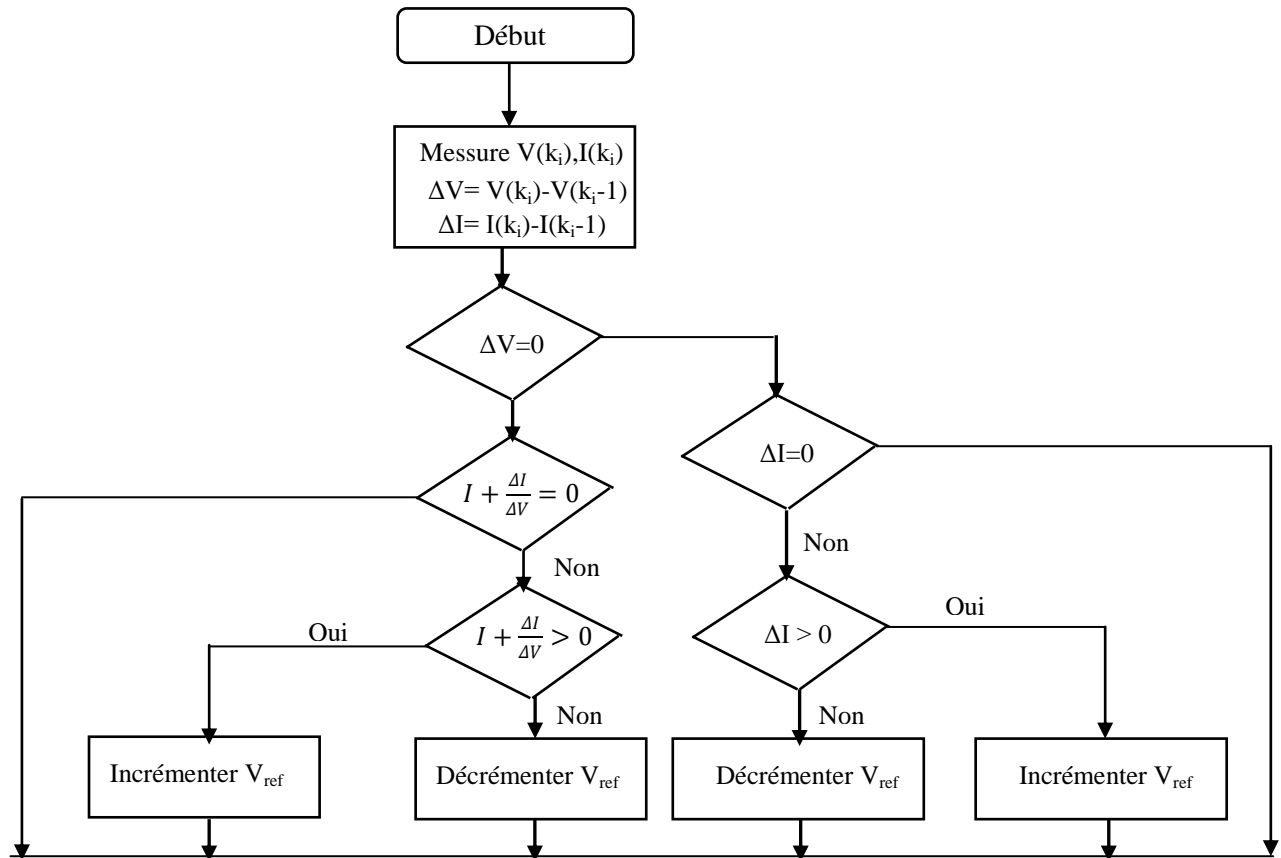


Figure III.23 : Diagramme fonctionnel algorithme'' d'incrément de la conductance''.

L'un des avantages de cet algorithme est à précision et la vitesse de recherche du PPM quand les conditions atmosphériques changent rapidement. Cet algorithme possède aussi des désavantages, elle présente des difficultés de mise en œuvre due à la complexité du circuit de commande et le calcul en temps réel de la dérivée nécessite un processeur de calcul rapide ce qui engendre un temps d'exécution plus long. En Pratique, il existe une oscillation autour du

MPP qui est néanmoins inférieure à celle de la méthode de P&O [REI13]. Au final, avec une optimisation de la méthode P&O, les rendements sont sensiblement égaux. Parmi les méthodes de poursuite du Point de Puissance Maximale (PPM), nous avons choisi dans ce mémoire l'algorithme P&O (Perturbe et Observe) qui est l'une des méthodes les plus utilisées.

### III.2.6 Convertisseur DC/DC à MPPT thermoélectrique

Comme nous l'avons vu dans le chapitre II, un module thermoélectrique peut être modélisé, d'un point de vue électrique, par un générateur de tension dont la tension à vide et, dans une moindre mesure, la résistance interne varie en fonction de la température. Dans ce cas, la puissance maximale est obtenue lorsque l'on réalise une adaptation d'impédance, soit lorsque la résistance équivalente de la charge est égale à la résistance interne du module. De plus, selon les caractéristiques de la charge sur laquelle le TEG débite, on peut trouver un très fort écart entre la puissance potentielle du générateur et celle réellement transférée à la charge en mode connexion directe [PAR16]. Afin d'extraire, à chaque instant, le maximum de puissance disponible aux bornes du TEG et de la transférer à la charge, on utilise un étage d'adaptation appelé : convertisseur MPPT [GAO16],[YAM13], [ESR07],[JAN15].

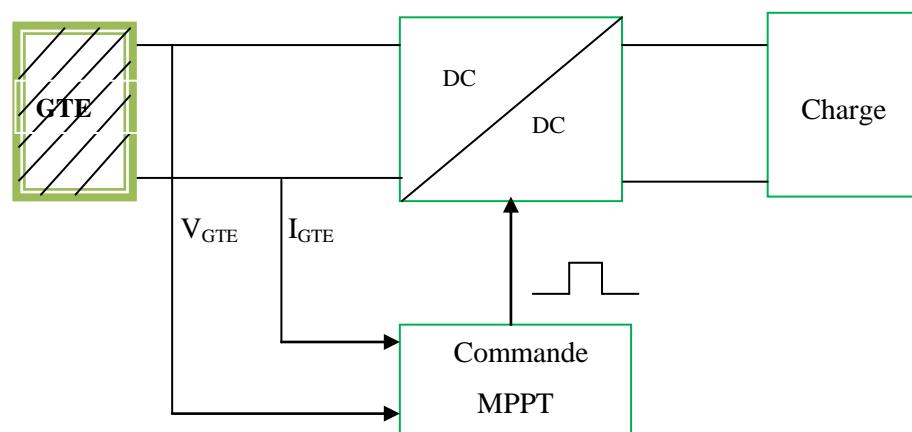


Figure III.24 : Connexion GTE-charge à travers un étage d'adaptation.

Tous les algorithmes qui sont utilisés dans les systèmes photovoltaïques elles sont appliquées dans les systèmes thermoélectriques, voir les références [MON14], [KAL13], [HEI14]. Par exemple ; la figure (III.25) explique le principe de commande MPPT de type P&O appliquée au système thermoélectrique, elle représente la variation de la puissance en fonction de la tension du générateur thermoélectrique. On voit que, si suite à une perturbation



de tension, la puissance GTE augmente, la direction de perturbation est maintenue. Dans le cas contraire, elle est inversée pour reprendre la convergence vers le nouveau MPP [MON15].

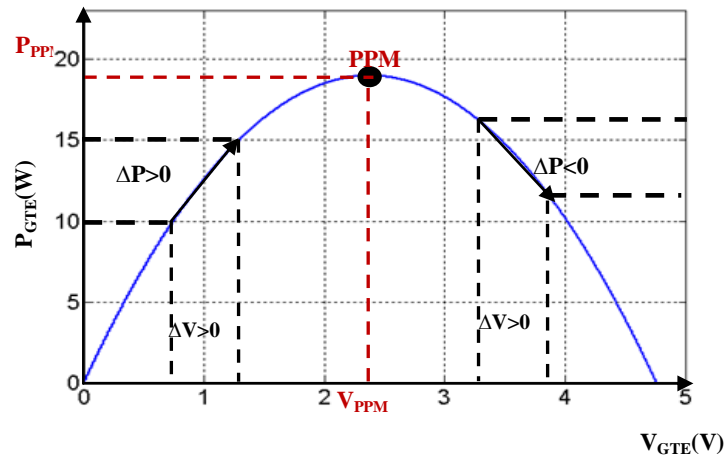


Figure III.25: Application de l'algorithme P&O sur la caractéristiques  $P_{GTE}(V)$ .

Nous comparons aussi le comportement du GTE sans et avec l'algorithme de MPPT dans le cas où il alimente une charge dynamique variable.

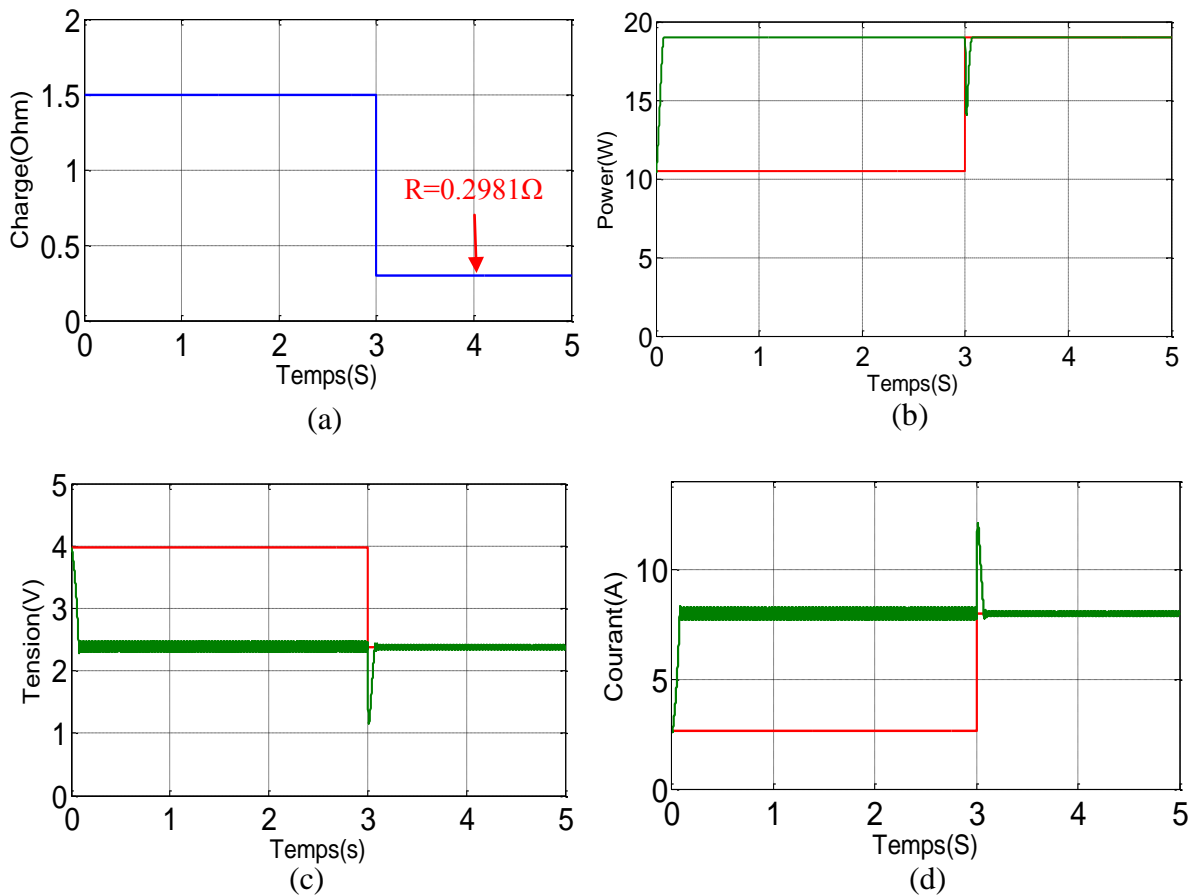


Figure III.26: (a) variation de la charge avec une valeur optimale  $R_{opt} = 0.2981 \Omega$ , (b) l'influence de la charge sur la puissance sans et avec MPPT, (c) l'influence de la charge sur la tension sans et avec MPPT, (d) l'influence de la charge sur le courant.

### III.2.7 Critères d'évaluation d'une commande MPPT

Le rendement d'un système photovoltaïque ou thermoélectrique ce n'est pas le seul paramètre qui montre la performance d'un commande MPPT, il y'a d'autres critères qui présentés dans la suite [CAB08], [PAS06] :

- **Simplicité et Cout**

Une commande MPPT doit avoir un niveau de simplicité important favorisant une faible consommation et donc un coût de développement raisonnable pour que sa présence compense le surcout généré.

- **Réponse dynamique**

Une commande MPPT doit avoir un bon comportement en dynamique afin de pouvoir piloter l'étage d'adaptation et assurer que la recherche du nouveau PPM, suite aux changements d'éclairement ou de température, soit faite le plus rapidement possible.

- **Flexibilité**

Une commande MPPT doit être précise et stable quelles que soient ses conditions d'utilisation. C'est-à-dire qu'elle ne doit pas être conçue pour fonctionner pour un seul type de panneau. Elle doit être la plus universelle possible, capable de fonctionner avec des panneaux de différentes technologies sans trop de modifications, tout en gardant le même taux de précision et de robustesse.

- **Compétitive sur une large gamme de puissance**

La commande MPPT est dite compétitive si le PPM est atteint avec une erreur statique, correspondant à la position du point de fonctionnement par rapport au PPM, relativement faible sur une large gamme de puissance.

### III.2.8 Description du système GPV/GTE à base d'un convertisseur Boost

Dans cette partie, on s'intéressera à l'application de la loi de commande perturb and observe pour la chaine de conversion du système PV et du système TE utilisant un convertisseur Boost .La figure (III.27) illustre un système photovoltaïque/thermoélectrique adapté par un hacheur de type Boost alimentant une charge résistive  $R_{ch}$ . L'inductance et les capacités ( $L_i$ ,  $C_e$ ,  $C_s$ ) sont utilisées pour filtrer le courant et de minimiser le taux d'ondulation de la tension à l'entrée et à la sortie des convertisseurs. En outre, l'inductance  $L_i$ , qui stocke l'énergie sous forme magnétique avant de la restituer au rythme du découpage, assure le

transfert d'énergie d'une façon continue de l'entrée vers la sortie. Le réglage de la tension de sortie se fait par action sur le temps de conduction de l'interrupteur (rapport cyclique  $\alpha$ ) [SOL08] ,[ATT14], [ELG13], [FAV14].

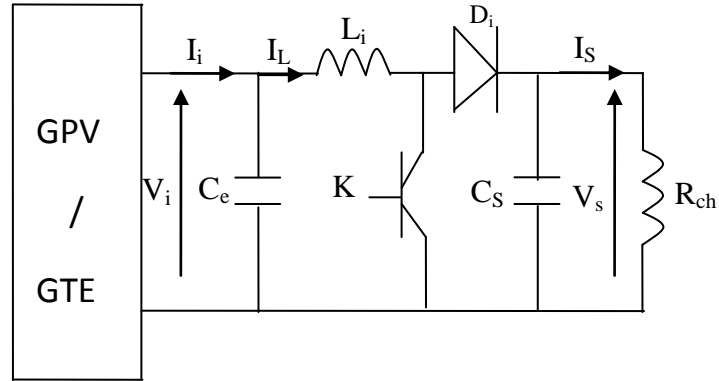


Figure III.27: Système photovoltaïque/thermoélectrique suivi par un hacheur de type Boost.

### III.2.8.1 Modèle mathématique de l'hacheur survolteur

Pour obtenir le modèle mathématique du convertisseur, il faut l'étudier dans les deux phases de fonctionnement (K fermé, et K ouvert) [MEN16].

Le système d'équations qui régit le convertisseur à l'état « ON » est présenté ci-après :

$$\begin{cases} I_{C_e}(t) = C_e \frac{dV_i(t)}{dt} = I_i(t) - I_L(t) \\ I_{C_s}(t) = C_s \frac{dV_s(t)}{dt} = -I_s(t) \\ V_L(t) = L_i \frac{di_L(t)}{dt} = -V_i(t) \end{cases} \quad (\text{III-17})$$

Ainsi, le système d'équations qui régit le convertisseur à l'état « Off » est donnée par :

$$\begin{cases} I_{C_e}(t) = C_e \frac{dV_i(t)}{dt} = I_i(t) - I_L(t) \\ I_{C_s}(t) = C_s \frac{dV_s(t)}{dt} = I_L(t) - I_s(t) \\ V_L(t) = L_i \frac{dI_L(t)}{dt} = V_i(t) - V_s(t) \end{cases} \quad (\text{III-18})$$

A partir des deux systèmes d'équations précédents (III-17) et (III-18), le modèle mathématique du hacheur Boost est déduit par :

$$\begin{cases} I_L(t) = I_i(t) - C_e \frac{dV_i(t)}{dt} \\ I_s(t) = (1 - \alpha)I_L - C_s \frac{dV_s(t)}{dt} \\ V_i(t) = L_i \frac{dI_L}{dt} + (1 - \alpha)V_s \end{cases} \quad (\text{III-19})$$

### III.3 Résultats de Simulation pour le système PV

On va choisir dans ce travail le générateur PV, composé de 36 cellules solaires. Les caractéristiques électriques de ce panneau photovoltaïque sont données par le tableau présenté dans le chapitre I. Les simulations ont été exécutées en appliquant séparément des variations de la température et d'irradiation.

La figure (III.28) représente la batterie de tests à effectuer sur l'algorithme à savoir :

- En figure (III.28-a) pour tester la réponse de l'algorithme (P&O), nous allons imposer une variation de la charge dans le temps entre  $50\Omega$  et  $70\Omega$  selon une rampe et des échelons. Cela nous permettra de reproduire une variation réelle de la charge qui ne peut guère être contrôlée par le système mais sa variation est aléatoire. La charge est, dans un premier temps, fixée à  $50\Omega$  durant  $0.1s$  suivie d'une variation linéaire jusqu'à  $0.2s$ . Fixe de  $0.2$  à  $0.3s$  et au-delà la charge va subir une variation en baisse pour tester la robustesse d'algorithme.
- En figure (III.28-b), on procède au test de la variation du niveau d'irradiation solaire selon une loi linéaire et des échelons. Initialement fixé à  $1000W/m^2$  entre  $0s$  et  $0.1s$ , il subira une diminution linéaire jusqu'à  $900 W/m^2$  durant  $0.1s$  qui traduit un passage de nuage ou carrément une présence passagère d'ombrage. Le reste du temps est alloué à des variations en échelons.
- L'influence de la température sur le comportement de l'algorithme est consignée en figure (III.28-c). une variation de température en échelon et rampe de  $25C^\circ$  à  $60 C^\circ$ .

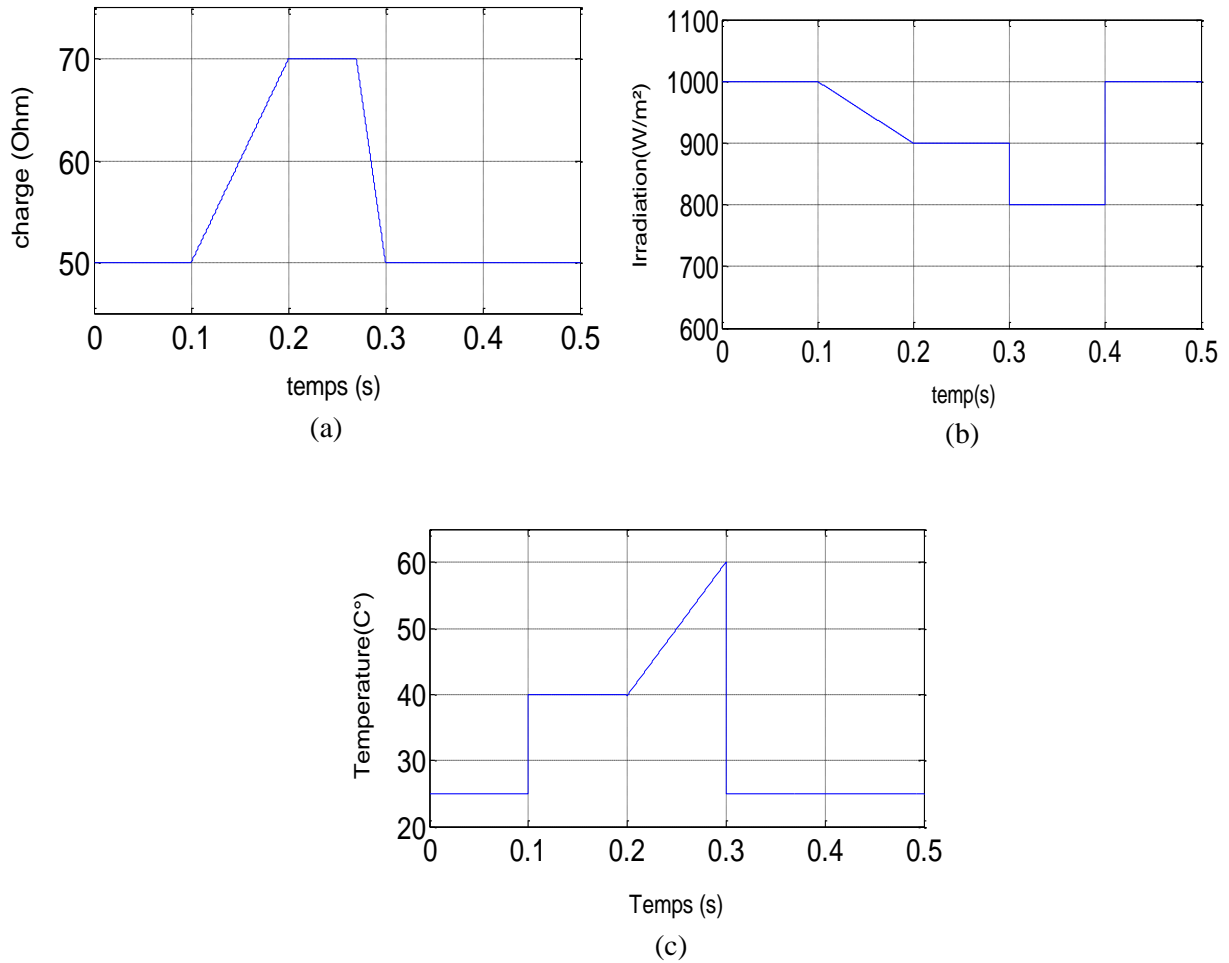


Figure III.28: (a) variation de la charge, (b) variation de Eclaircement et (c) variation de la Température

### III.3.1 Comportement du système face à un changement de l'éclaircement

Nous avons choisi de mettre le système photovoltaïque sous des conditions atmosphériques de température ambiante constante ( $T = 25^{\circ}\text{C}$ ) et un rayonnement qui subie une variation et qui suit le profil de la figure (III.28-b). Les figures (III.28-a), (III.28-b) et (III.28-c) montrent l'évolution de la puissance du GPV, sa tension et son courant, respectivement.

Nous remarquons que l'algorithme (P&O) présente une perte de puissance suite à un changement brusque de l'éclaircement voir la figure (III.29-a). D'un autre côté, l'inconvénient majeur de cet algorithme est les pertes d'énergie et les oscillations autour de la valeur optimale, néanmoins, les ondulations de la tension et du courant sont importantes voir les figures (III.29-b et III.29-c).

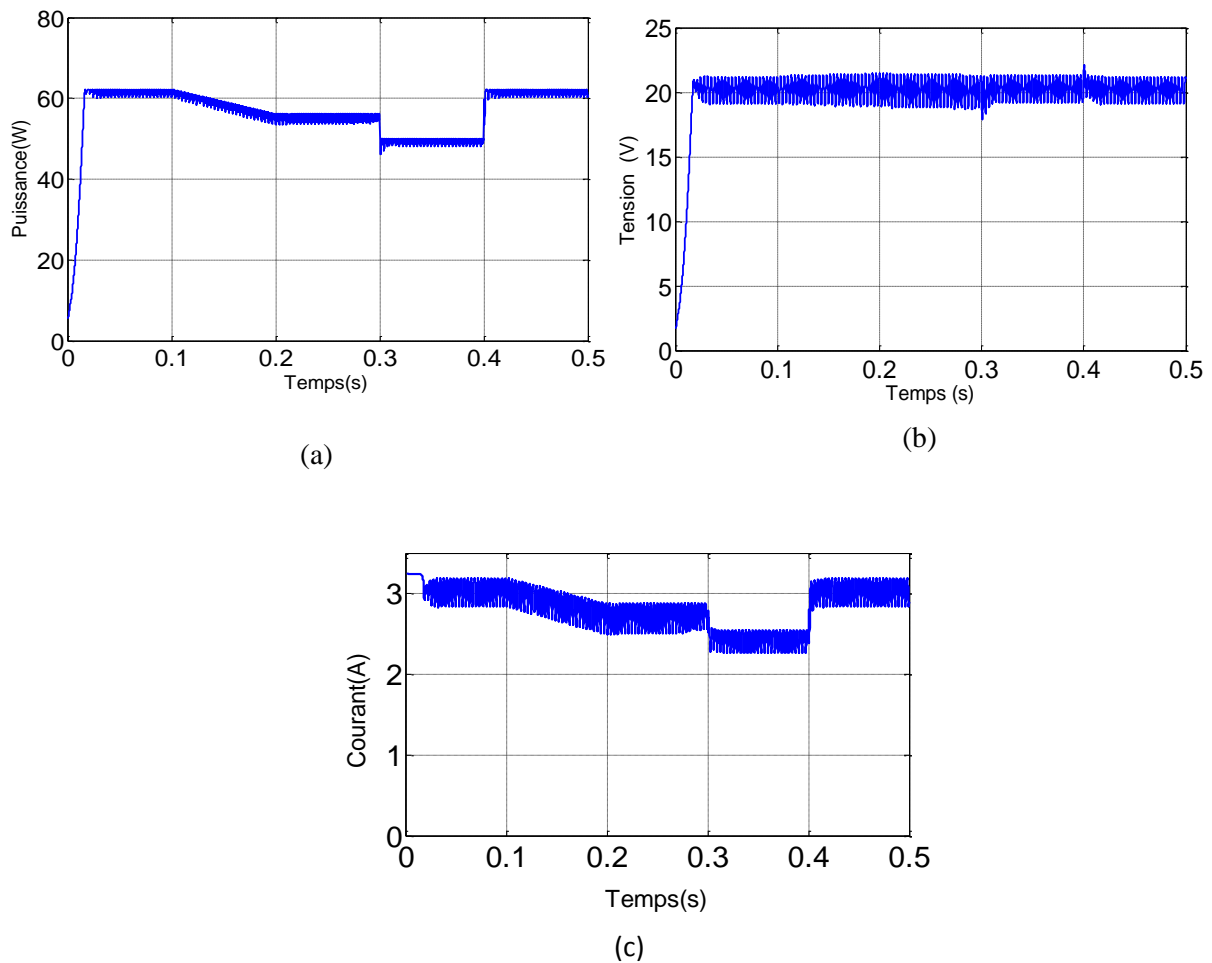


Figure III.29: Réponse d'algorithme MPPT (P&O) pour une variation de l'ensoleillement et une température constante.

### III.3.2 Comportement du système face à un changement de température

Il est très important de tester les performances de la commande, par rapport à d'éventuelles variations de température. L'ensoleillement est maintenue constant à  $1000 \text{ W/m}^2$  et la température est variable celons la figure (III.28-c).

La figure (III.30) montre que le système répond convenablement à la variation de la température, avec qu'il y'ait de chute de puissance à l'instant de augmentation brusque de la température (III.30-a).

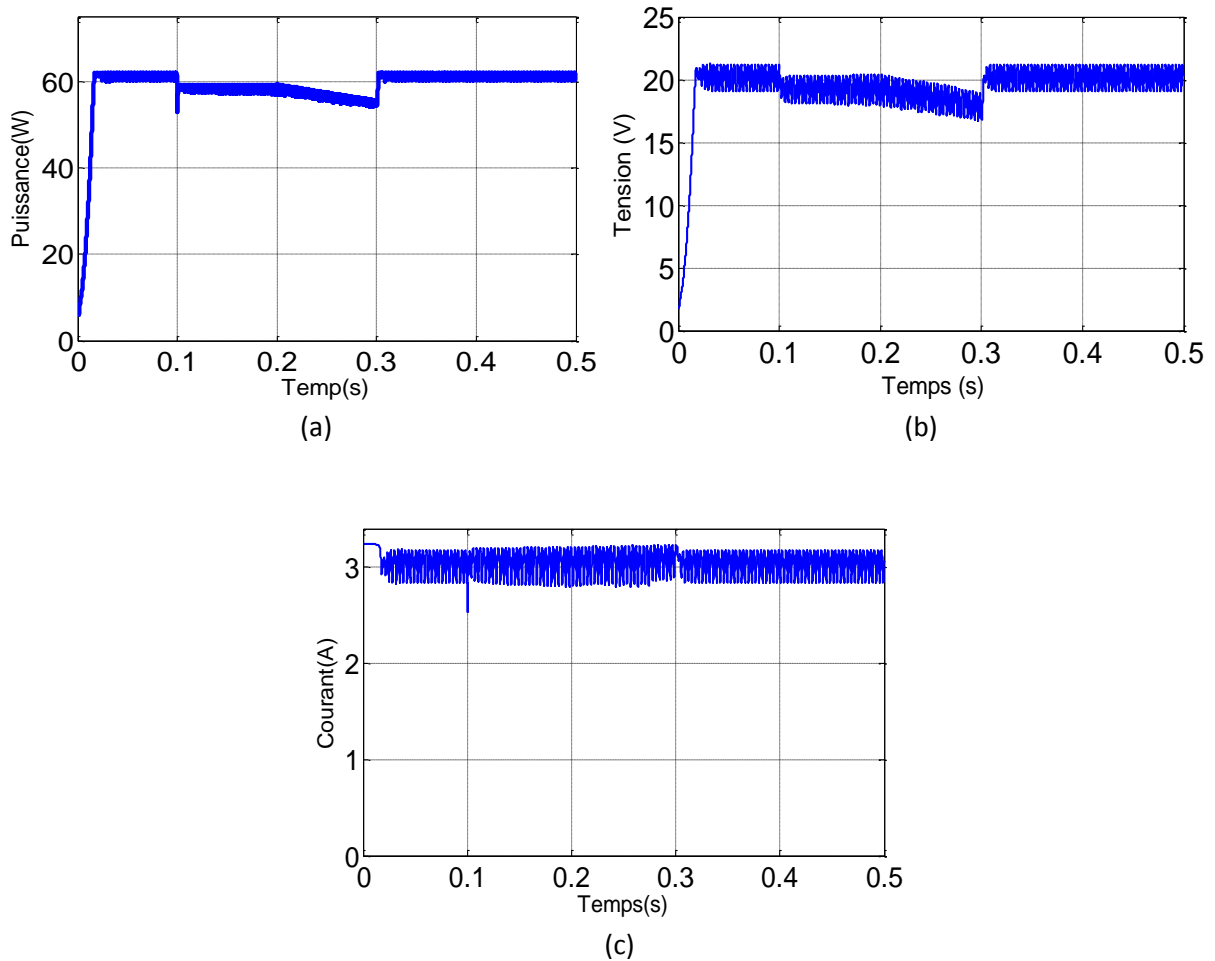


Figure III.30: Réponse d'algorithme MPPT (P&O) pour une variation de température et l'ensoleillement constante.

### III.4 Résultats de Simulation pour le système GTE

Nous avons réalisé une série de simulation sur un générateur thermoélectrique de type HZ-20 comprenant 72 thermocouples raccordés en sérié. En général le test de l'algorithme MPPT est réalisé en leur appliquant de variation rapide de gradient de température de surface sous forme d'échelon, cette grandeur externe influençant fortement sur la puissance maximale fournie par le GTE.

#### III.4.1 Comportement du système pour un gradient de température constante

Dans ce test, le gradient de température et la charge sont maintenus constants on prend les valeurs ;  $\Delta T = 200^\circ\text{C}$  et  $R_{ch} = 3\Omega$  respectivement.

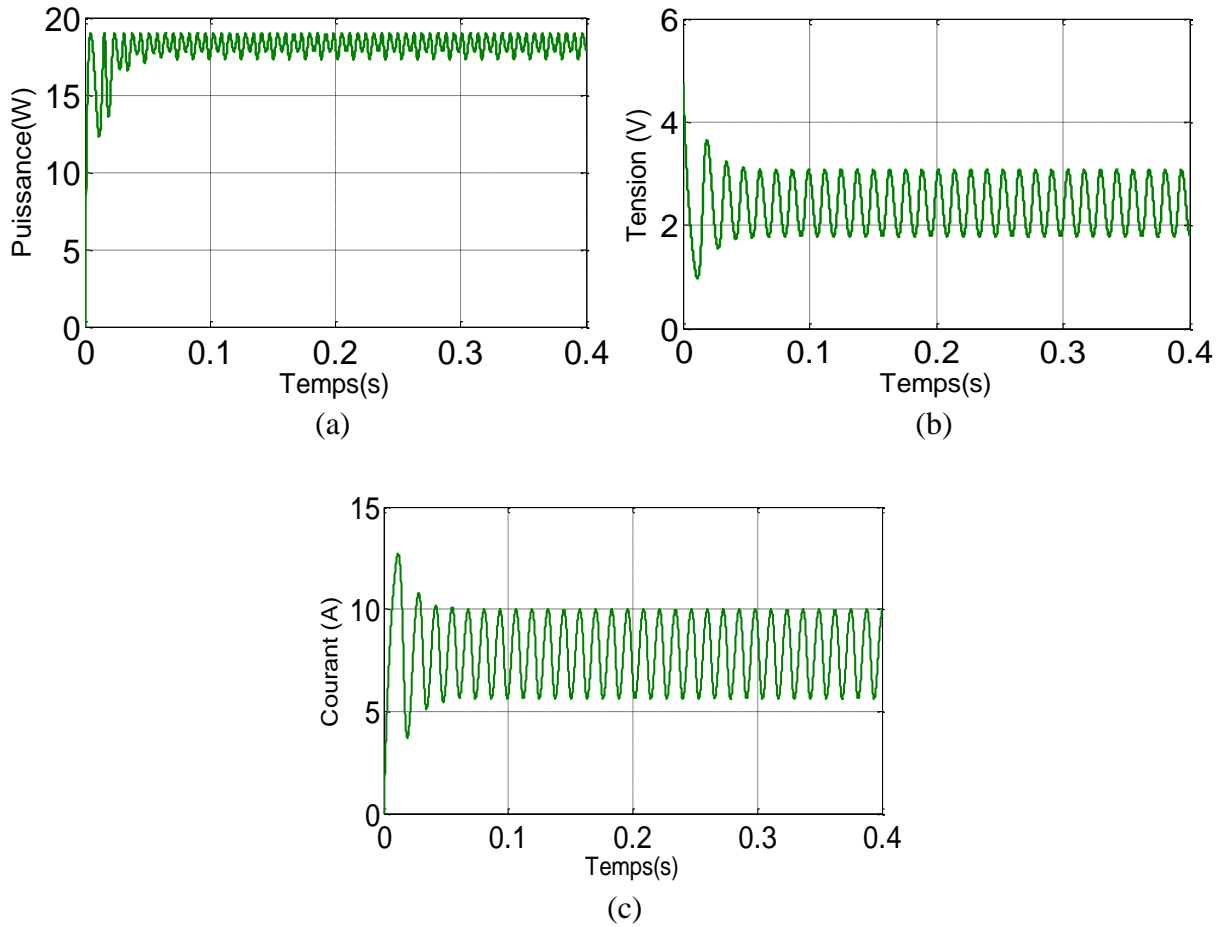


Figure III.31: Réponse d'algorithme MPPT P&O, a) la puissance du GTE, b) la tension du GTE, c) le courant du GTE.

On remarque qu'il existe une relation de proportionnalité entre la puissance et le gradient de la température. La figure (III.31-a) représente la puissance de sortie du GTE qui va augmenter rapidement jusqu'au niveau de 19W où elle se stabilise, ainsi elle présente une oscillation importante autour du point de la puissance maximale. On constate que les courbes de la tension et du courant présentent des oscillations dans le régime permanent.

### III.4.2 Comportement du système pour un gradient de température variable

Le second test est réalisé cette fois-ci en fixant la charge  $R_{ch}=3 \Omega$  et en variant le gradient de température Comme selon un échelon comme le montre dans la figure (III.32-a).

Nous constatons bien que l'augmentation de gradient de température se traduit directement par une augmentation de la puissance produite par le GTE avec d'augmentation de courant et de tension et inversement qu'une baisse du gradient de la température se répercute par une réduction de la production. Ainsi on constate que les courbes de puissance, de tension et du courant présentent des oscillations dans le régime permanent.



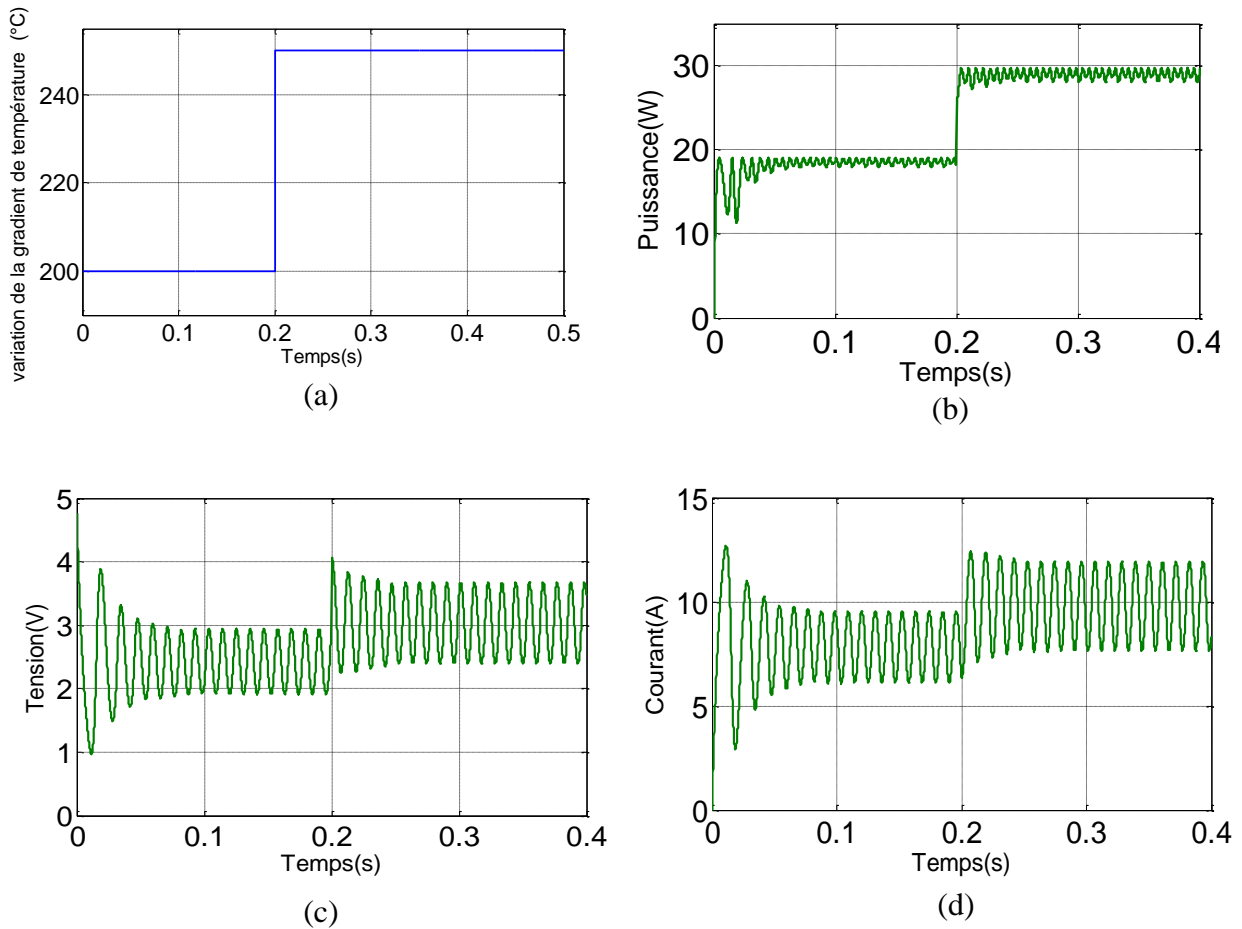


Figure III.32: Réponse d'algorithme MPPT P&O pour un gradient de température variable.

### III.5 Conclusion

Dans ce chapitre, nous avons mis en évidence les problèmes dus à la connexion directe entre GPV ou un GTE et la charge. Dans ce sens, et dans le but d'optimiser la puissance fournie par le GPV ou GTE, un étage d'adaptation doit être introduit entre la source et la charge. Cet étage d'adaptation doit être associé à une commande de recherche du point de puissance maximum. Nous avons aussi présenté la constitution du système photovoltaïque pour le cas d'un étage d'adaptation DC-DC puis pour le cas d'un étage d'adaptation DC-AC. Différentes topologies de convertisseurs DC/DC non isolés ont été étudiées. La structure de type Boost a été adoptée pour sa simplicité et son gain en tension relativement plus élevé. Quelques méthodes de poursuite de la puissance maximale citées dans la littérature sont présentées. Nous avons en particulier procédé à l'étude de la technique perturb and observ (P&O). Dans le but d'étudier le comportement du système photovoltaïque par rapport aux

variations climatiques, nous avons simulé au début le système pour différentes valeurs de la température ou/et de l'ensoleillement ; ensuite nous avons étudié le cas où ces variations sont brusques. Nous avons aussi étudié dans la deuxième partie le comportement du système thermoélectrique face à la variation du gradient de température. Nous avons montré que l'algorithme P&O est simple à la mise en œuvre et son rendement est élevé, mais elle présente des problèmes d'oscillations autour du PPM. La commande MPPT (P&O) basée sur passivité présentant de meilleures performances par rapport aux autres sera décrite en détail dans le chapitre suivant.

# **Chapitre IV**

La commande MPPT basée sur  
la passivité

## IV. 1 Introduction

Dans le chapitre précédent, nous avons montré que l'algorithme P&O est simple à la mise en œuvre et son rendement est élevé, mais elle présente des problèmes d'oscillations autour du PPM car la recherche doit être répétée périodiquement pour obliger le système à osciller autour du PPM. En plus, et pour des variations brusques des conditions climatiques ou/et de la charge, cette méthode présente parfois des erreurs d'interprétation dans la direction qu'il faut suivre pour atteindre le PPM.

Pour remédier aux différents problèmes liés à la commande P&O, Nous allons nous baser sur ce dernier pour développer notre propre algorithme de maximisation de puissance basée sur la passivité, en but de minimiser le phénomène d'oscillation autour du point optimum présent dans la méthode perturbe and observe seul et par voie de conséquence une réduction énorme des pertes de puissance. Cette technique est appelée algorithme P&O/PBC. Il nous faudra tout d'abord rappeler et analyser les objectifs de cette stratégie de commande.

## IV. 2 Rappels de quelques concepts de la stabilité

Il y a deux approches possibles pour la commande d'un système non linéaire :

**La première :** vise la linéarisation du système à commander, afin de profiter des techniques de l'automatique linéaire. Cette linéarisation est réalisée, moyennant des approximations.

**La deuxième :** cette approche consiste à trouver une fonction de commande dite de Lyapunov garantissant certaines performances pour le système en boucle fermée, actuellement la plupart des techniques de commande utilisent cette approche [MUL06], [BAA10].

D'une façon générale, les systèmes non linéaires sont les plus difficiles à étudier parce qu'il est délicat d'en faire l'étude dans le domaine fréquentiel (fonction de transfert difficile à exploiter).

### IV.2.1 La stabilité des systèmes non linéaires

D'une manière générale, on peut définir la stabilité comme la capacité d'un système physique à revenir à l'équilibre lorsqu'il est perturbé légèrement. La stabilité est une notion relativement intuitive. Il est cependant difficile d'en donner une définition précise. Plusieurs définitions de la stabilité peuvent être proposées, stabilité BIBO, stabilité MIMO, stabilité au sens Lyapunov...etc [YEG06], [TOU10].

#### IV.2.1.1 Notion intuitive de la stabilité

Nous allons considérer le système décrit par [ZOG14] :

$$\dot{x} = f(x), \quad x \in \mathfrak{R} \quad (\text{IV.1})$$

Une notion qui est primordiale dans l'étude de la stabilité est la notion de point d'équilibre. L'état  $x_e$  est appelé état d'équilibre ou point d'équilibre pour le système  $\dot{x} = f(x)$  si lorsque  $x_e$  vérifié l'équation ;  $f(x_e) = 0$ .

La stabilité d'un point d'équilibre d'un système consiste à toujours à observer que son évolution reste proche du point d'équilibre lorsqu'on s'en écarte d'un certain voisinage dans le domaine de stabilité [YEG06], [JOU02], [ELL12].

#### IV.2.1.2 Stabilité asymptotique

La stabilité asymptotique, en plus de garantir la condition précédente, indique que le système reviendra exactement au point d'équilibre, au bout d'un temps éventuellement infini, si on s'en écarte « légèrement » [TOU12],[BOU15].

Le point d'équilibre  $x_e$  est :

- **Stable**

$$\forall \varepsilon > 0, \exists \delta > 0 : \|x(0) - x_e\| < \delta \Rightarrow \|x(t) - x_e\| \leq \varepsilon \quad (\text{IV.2})$$

- **Asymptotiquement stable si :**

$$\forall \delta > 0 : \|x(0) - x_e\| < \delta \Rightarrow \lim_{t \rightarrow \infty} x(t) = x_e \quad (\text{IV.3})$$

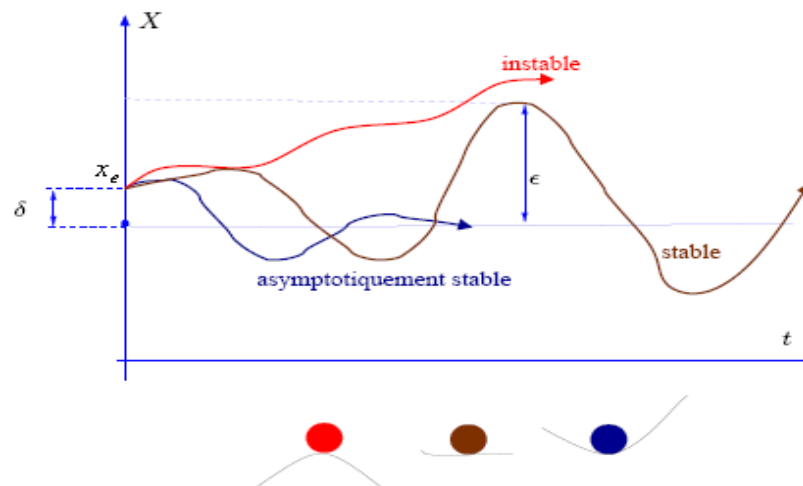


Figure IV.1 : Illustration de la définition intuitive de la stabilité.

### IV.2.1.3 Stabilité au sens de LYAPUNOV

Par définition, la stabilité signifie que si un système est en équilibre, il restera dans cet état quand le temps varie. L'analyse de la stabilité au sens de Lyapunov consiste en l'étude des trajectoires du système quand l'état initial est proche d'un état d'équilibre [MUL06].

Un système est stable au sens de Lyapunov, si :

$$\exists \varepsilon > 0, \exists \mu > 0, |x_0 - x_e| \leq \mu \Rightarrow |x(t, x_0) - x_e| \leq \varepsilon, \forall t \geq 0 \quad (\text{IV.4})$$

Avec :

$x_0$  : Condition initiale du système.

#### IV.2.1.3.1 Fonction de Lyapunov

Une fonction de Lyapunov est un candidat de Lyapunov, à savoir une fonction continue  $H(x)$  telle que [MUL06], [HAC12] :

$$H(x) > 0, \forall x \neq 0, H(x) = 0, \quad x = 0 \quad (\text{IV.5})$$

Ayant en plus la propriété :

$$\dot{H}(x) \leq 0, \quad \forall x \neq 0, \quad \dot{H}(x) = 0, \quad x = 0 \quad (\text{IV.6})$$

#### IV. 2.1.3.2 Méthode directe

Seconde méthode de Lyapunov, dite aussi méthode directe [HAC12] ;

- Si une fonction de Lyapunov existe pour un système donné alors ce système est stable.
- Si la fonction de Lyapunov est strictement décroissante, c'est-à-dire que  $\dot{H}(x) < 0, \forall x \neq 0$ , alors la stabilité est en plus asymptotique.

## IV.3 La commande basée sur la passivité (PBC)

La commande basée sur la passivité (PBC) est une technique bien établie pour la commande des systèmes mécaniques. Cette dénomination a été introduite pour la première fois par Ortega pour définir une méthodologie de conception de commandes assurant la stabilité des systèmes en les rendant passif [BYR91], [MAS05].

Le principe de base de la PBC consiste à modifier l'énergie totale du système afin de stabiliser un point d'équilibre, on vise une fonction d'énergie positive définie pour qu'elle agisse à titre de fonction de Lyapunov en lui rajoutant un terme d'amortissement pour améliorer la

réponse transitoire et atteindre la stabilité asymptotique. En plus, si cette commande est capable d'injecter un terme dissipatif additif au système, alors la convergence à l'état désiré peut être améliorée par rapport à celle atteinte avec dissipation fournie par le système. Les techniques de contrôle par passivité les plus utilisées sont la technique par injection d'amortissement de type Euler Lagrange passivity based control (EL-PBC) et Interconnexion and Damping Assignment Passivity-Based Control (IDA-PBC) [AZI10],[TOU12].

Pour aborder la passivité, il faudra ensuite introduire les notions d'entrée  $u \in \mathfrak{R}^m$  et de sortie  $y \in \mathfrak{R}^m$  du système car nous verrons qu'un système sera dit passif s'il est dissipatif pour la vitesse d'injection  $s_p(u, y) = u^T y$ . Avant de présenter d'un point de vue mathématique les définition et propriétés de la passivité, nous allons aborder un exemple simple de système passif afin d'éclaircir ce concept.

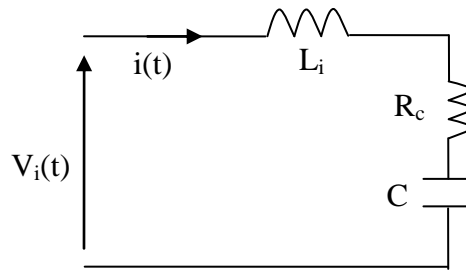


Figure IV.2 : Circuit RLC série.

En appliquant la loi de Kirchoff au circuit RLC série de la figure (IV.2), nous obtenons facilement son comportement dynamique :

$$V_i(t) = R_c i(t) + \frac{1}{C} \int_0^t i(t) dt + L_i \frac{di(t)}{dt} \quad (\text{IV.7})$$

Qui nous donne en multipliant le tout par  $i(t)$  :

$$V_i(t)i(t) - R_c i^2(t) = \frac{d}{dt} \underbrace{\left( \frac{1}{2C} \left( \int_0^t i(t) dt \right)^2 + \frac{L_i}{2} i^2(t) \right)}_H \quad (\text{IV.8})$$

Où  $V$ ,  $T$  et  $H$  désignent respectivement l'énergie électrique emmagasinée dans le condensateur  $C$ , l'énergie magnétique emmagasinée dans l'inductance  $L_i$  et l'hamiltonien du système. En intégrant l'équation (IV.7) de 0 à  $t$ , nous obtenons l'équation de l'équilibre des énergies :

$$\underbrace{\int_0^t V_i(t)i(t)dt}_{\text{fournie}} - \underbrace{\int_0^t R_c i^2(t)dt}_{\text{dissipée}} = \underbrace{H(t)}_{\text{disponible}} - \underbrace{H(0)}_{\text{initiale}} \quad (\text{IV.9})$$

Si nous prenons  $u = V_i$  comme entrée et  $y = i$  comme sortie (ou inversement), alors le système  $\Sigma: u \rightarrow y$ , est passif.

### IV.3.1 Fonction de stockage

Supposons qu'il existe une fonction continue  $H(t) \geq 0$ , on appelle fonction de stockage du système d'entrée  $u(t)$  et de sortie  $y(t)$ , la fonction donnée par le théorème suivant [MEL13]:

$$H(T) - H(0) \leq \int_0^T y^T(t) \cdot u(t) dt \quad (\text{IV.10})$$

Pour toutes fonctions  $u$ , et tout  $T \geq 0$  et tout  $H(0)$ . Alors le système d'entrée  $u(t)$  et de sortie  $y(t)$  est passif.

### IV.3.2 Système dynamique passif

Une extension mathématique de la notion de passivité est possible pour une large classe des systèmes. Lorsque le système comporte une partie dynamique, certaines variables d'état sont associées au système, le produit de l'entrée par la sortie ( $u, y$ ) ne suffit plus pour caractériser la passivité, en effet, la puissance peut être emmagasinée dans les éléments dynamiques comme elle peut également être restituée à l'entrée du système [BAA10], [MEL13].

#### IV.3.2.1 Définition différentielle et équation énergétique d'équilibre

On peut dire qu'un système dynamique est passif si l'énergie fournie à ce dernier est divisée en deux tranches : l'une stockée à l'intérieur et l'autre dissipée, mathématiquement on a :

$$\int_0^t u(t) \cdot y(t) dt = H(x(t), t) + g(x(t), t) \quad (\text{IV.11})$$

Énergie fournie = Énergie stockée + Énergie dissipée.

Avec :

$H(t)$  : est la fonction de stockage.

$R(x(t), t)$  : est une fonction positive qui capture les effets de dissipation.

En termes de puissance on obtient :



$$\dot{H}(t) = u(t).y(t) - g(t) \quad (\text{IV.12})$$

Un système est passif si sa puissance stockée est inférieure à la puissance fournie à son entrée :

$$\dot{H}(t) \leq u(t).y(t) - g(t) \quad (\text{IV.13})$$

Cette définition de la passivité est appelée ‘‘définition différentielle’’.

### IV.3.2.2 Définition intégrale

S’il existe  $\gamma \in \mathfrak{R}, \gamma > -\infty$ , les fonctions :  $H > \gamma$  et  $g \geq 0$  tel que si :  $\dot{H} = u^T y - g$  et  $\exists \varepsilon \in \mathfrak{R}, \varepsilon > -\infty$  ;

Alors ; la définition intégrale suivante est satisfaite :

$$\left\{ \begin{array}{l} \int_0^{\infty} u^T(t)y(t)dt > \varepsilon \\ H = \int_0^{\infty} u^T(t)y(t)dt - \int_0^{\infty} g dt > \gamma \end{array} \right. \quad (\text{IV.14})$$

## IV.3.3 Propriété des systèmes passifs

L’immense avantage des systèmes passifs est leur plasticité lors de connexion en tout genre. En effet, ces systèmes se comportent très bien lors de connexion en série, car les systèmes agissent en quelque sorte indépendamment de leur connexion. Mais ils se comportent également très bien lors de connexion à la fois en parallèle et en rétroaction. Ce dernier cas est important lors d’association de sous-systèmes passifs en retour de sortie [BAA10], [MEL13].

### IV.3.3.1 Connexion parallèle

Lors d’une connexion parallèle de deux systèmes passifs avec les fonctions de stockage interne et de dissipation du système  $H_i, g_i$  respectivement, la passivité est préservée [TOU11]:

Selon la figure (IV.3) et d’après la définition différentielle on a :

$$\begin{aligned} \dot{H}_1 &= u_1^T y_1 - g_1 \\ \dot{H}_2 &= u_2^T y_2 - g_2 \\ \dot{H} &= \dot{H}_1 + \dot{H}_2 = u_1^T y_1 + u_2^T y_2 - g_1 - g_2 \end{aligned}$$

$$\begin{aligned}
&= u^T y_1 + u^T y_2 - g_1 - g_2 \\
&= u^T (y_1 + y_2) - g_1 - g_2 \\
&= u^T y - g \\
\dot{H} &= u^T y - g \tag{IV.15}
\end{aligned}$$

Système passif, avec :  $g = g_1 + g_2 \geq 0$

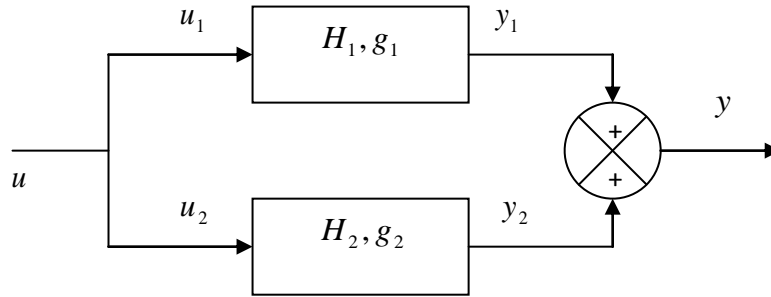


Figure IV.3: Connexion parallèle.

### IV.3.3.2 Connexion par rétroaction

Etant donné que lors de la connexion par rétroaction les deux systèmes interagissent d'amont en aval et ceci à l'infini. La passivité est donc maintenue [TOU11], [CER06].

Soit donc la connexion par rétroaction négative de la figure (IV.4).

$$\begin{aligned}
\dot{H}_1 &= u_1^T y_1 - g_1 \\
\dot{H}_2 &= u_2^T y_2 - g_2 \\
\dot{H} &= \dot{H}_1 + \dot{H}_2 = u_1^T y_1 + u_2^T y_2 - g_1 - g_2 \\
&= (u^T - y_2^T) y_1 + u_2^T y_2 - g_1 - g_2 \\
&= (u^T - y_2^T) y_1 + y_1^T y_2 - g_1 - g_2 \\
\dot{H} &= u^T y - g \tag{IV.16}
\end{aligned}$$

Système passif, avec :  $g = g_1 + g_2 \geq 0$

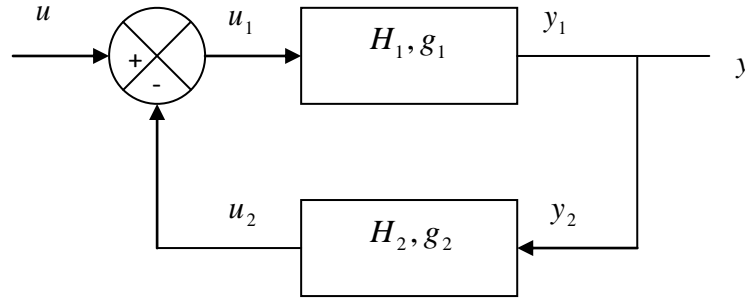


Figure IV.4: Connexion par rétroaction.

#### IV.4 Structure de Dirac

Dans le domaine électrique les équations de kirchoff définissent une structure géométrique dans l'espace des variables de puissance, que l'on appelle : structure de Dirac, elle peut être associée a la conservation d'énergies dans les interconnexions des modèles de type réseau.

La propriété de base d'une structure de Dirac est la conservation de l'énergie : la structure de Dirac relie les différentes variables de ports (flux et effort) de telle sorte que la puissance totale  $e^T f$  est égale à zéro. Pour définir la notion de structure de Dirac pour les systèmes de dimension finie, nous commençons avec un espace de variables de puissance  $F \times F^*$ . On appelle  $F$  l'espace des flux dont les éléments sont désignés par  $f \in F$  et sont appelés vecteurs de flux. L'espace des efforts est donnée par l'espace dual linéaire  $\xi := F^*$  et ses éléments sont désignés par  $e \in \xi$ . L'espace total de variables de flux et d'effort est et sera appelé l'espace des variables de ports. Dans cet espace de variables de ports, nous définissons la puissance par :

$$P = \langle e | f \rangle, \quad (f, e) \in F \times \xi \quad (\text{IV.17})$$

Avec :

$\langle e | f \rangle$  : Désigne le produit de dualité, autrement dit, la fonction linéaire  $e \in F^*$  agissant sur  $f \in F$ .

##### Propriété 1

On considère un espace linéaire  $F$  de dimension finie avec  $\xi = F^*$ . un sous-espace  $D_i \subset F \times F^*$  est une structure de Dirac si :

1.  $\langle e | f \rangle = 0$ , pour tout  $(f, e) \in D_i$ .
2.  $\dim D_i = \dim F$

Propriété 1 correspond à la conservation de puissance et exprime que la puissance totale dans une structure de Dirac est égale à zéro.

### Propriété 2 (Représentations noyau et image)

Toute structure de Dirac  $D \subset F \times F^*$  peut être écrite en représentation noyau :

$$D = \{(f, e) \in F \times F^* \mid Ff + Ee = 0\} \quad (\text{IV.18})$$

Où  $F : F \rightarrow V_x$  et  $E_x : F \rightarrow V$  sont des applications linéaires tel les que :

- $E_x F^T + F E_x^T = 0$
- $\text{rang}[E_x | F] = \dim F$

et où  $V$  est un espace linéaire de même dimension que  $F$ . Ainsi,  $D$  peut également être écrite sous forme de représentation image :

$$D_i = \{(f, e) \in F \times F^* \mid f = E^T \lambda, e = F^T \lambda, \lambda \in \mathfrak{R}^n\} \quad (\text{IV.19})$$

### Exemple d'interconnexion (Point matériel soumis à une force externe)

Nous présentons un exemple élémentaire d'interconnexion en utilisant la structure de Dirac.

On considère un point matériel de masse qui se déplace à une vitesse, et on lui applique une force externe voir la figure (IV-5).

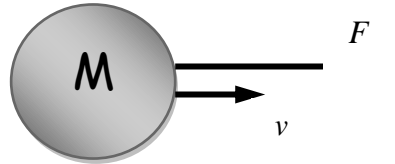


Figure IV.5: Point matériel soumis à une force externe.

Ce système dynamique est décrit par les variables :

$$x = P \in \mathfrak{R},$$

Avec :

$$P = mv \text{ Et la fonction d'énergie : } H(P) = \frac{1}{2m} P^2.$$

Les éléments de la structure de Dirac sont :

$$f^p = -\dot{p}, e^p = \partial_p H(P) = \frac{P}{m} = v, e = F, f = v^F.$$

Avec :

$v^F$  : est la vitesse du point lorsque la force est lui appliqué.

Les lois physiques d'interconnexion :

$$\dot{P} = F, v = v^F$$

Les deux lois d'interconnexion peuvent être écrites sous la forme de la structure de *Dirac* avec :

$$\underbrace{\begin{bmatrix} 0 & -1 \\ 1 & 0 \end{bmatrix}}_{F(p)} \begin{bmatrix} -\dot{p} \\ v^F \end{bmatrix} + \underbrace{\begin{bmatrix} 1 & 0 \\ 0 & 1 \end{bmatrix}}_{E(p)} \begin{bmatrix} v \\ F \end{bmatrix} = 0 \quad (\text{IV-20})$$

Satisfais la relation :

$$FE_x^T + E_x F^T = F + F^T = 0 \quad (\text{IV-21})$$

### IV.5 Système Hamiltonien commandé par port (PCH)

Une nouvelle approche de modélisation qui s'appuie sur la structure Hamiltonienne Commandée par Port, permet de décrire de manière naturelle les structures physiques et les propriétés fondamentales des systèmes (lois de conservation, termes de dissipation...). La modélisation sous forme PCH incorpore les concepts d'énergie et de flux d'énergie et englobe un ensemble plus large de systèmes que les modèles Lagrangiens et Hamiltoniens. La structure de ces modèles permet d'identifier des caractéristiques intéressantes (structures d'interconnexion et d'amortissement) des systèmes physiques qui peuvent être exploitées dans la synthèse de la commande [ORT04], [KHA12].

Considérons le système non linéaire affine en la commande suivante :

$$\dot{x} = f(x) + g(x)u \quad (\text{IV.22})$$

Où  $x \in \mathfrak{R}^n$  est le vecteur d'état,  $f(x)$  et  $g(x)$  sont des fonctions localement Lipschitz,  $u \in \mathfrak{R}^m$  est l'entrée de commande. L'approche PCH consiste, tout d'abord, à identifier la fonction d'énergie naturelle du système que l'on nommera  $H(x)$ , puis de réécrire le système non linéaire (IV.32) en fonction du gradient de la fonction d'énergie :

$$\nabla H(x) = \left[ \frac{\partial H}{\partial x_1}(x) \quad \frac{\partial H}{\partial x_2}(x) \quad \dots \quad \frac{\partial H}{\partial x_n}(x) \right]^T \quad (\text{IV.23})$$

Ainsi, la forme PCH du système initial (IV.23) est :

$$\begin{cases} \dot{x} = [J(x) - R(x)]\nabla H + g(x).u \\ y = g^T(x)\nabla H \end{cases} \quad (\text{IV.24})$$

Où :

$x \in \mathfrak{R}^n$  : Vecteur d'état de variables d'énergie.

$H(x) : \mathfrak{R}^n \rightarrow \mathfrak{R}$  Représente l'énergie totale stockée.

$u, y \in \mathfrak{R}^m$  : Les ports (entrées-sorties) de puissances variables.

$J(x)$  : est une matrice antisymétrique,  $J^T(x) = -J(x)$  : est de dimension  $n \times n$  représentant les interconnexions entre les états.

$R(x)$  : est une matrice symétrique semi-définie positive,  $R(x) = R^T(x) \geq 0$

## IV.6 La commande Euler-Lagrange Passivity-Based Control

La commande par injection d'amortissement d'Euler-Lagrange exploite la propriété de passivité des systèmes d'Euler-Lagrange. Elle permet d'assurer deux fonctions : premièrement, d'annuler l'énergie potentielle  $V$  du système d'Euler-Lagrange considéré, afin de le stabiliser en boucle fermée. Deuxièmement, de façonner son énergie cinétique  $T$ , afin d'assurer le suivi des consignes sur les variables à commander [TOU09].

L'approche par le Lagrangien consiste à établir les grandeurs et fonctions d'Euler-Lagrange du circuit :

- énergies cinétique et potentielle,
- fonction de dissipation de Rayleigh,
- entrées exogènes au système,

Le système est un système d'EL s'il satisfait l'équation (IV.25) [LOR96], [ACO05], [RAM96] :

$$\frac{d}{dt} \left( \frac{\partial L(q, \dot{q})}{\partial \dot{q}} \right) - \frac{\partial L(q, \dot{q})}{\partial q} = Q_L \quad (\text{IV.25})$$

Où :

$$L(q, \dot{q}) = T(q, \dot{q}) - V(q) \quad (\text{IV.26})$$

Est la fonction lagrangienne.  $T(q, \dot{q})$  est l'énergie cinétique (ou Co-énergie) fonction que nous supposons être de la forme :

$$T(q, \dot{q}) = \frac{1}{2} \dot{q}^T D(q) \dot{q} \quad (\text{IV.27})$$

Où ;

$D(q) \in \mathfrak{R}^{n \times n}$  est la matrice d'inertie généralisée qui satisfait  $D(q) = D^T(q) \succ 0$  .

$V(q)$  : est la fonction potentielle, telle que  $V(q) \geq 0$  .

Nous considérerons trois types de forces externes qui sont l'action des commandes, la dissipation et l'interaction du système avec son environnement. Nous supposons que les commandes varient linéairement comme  $M_m u \in \mathfrak{R}^n$ ,  $M_m \in \mathfrak{R}^{n \times m}$ , est une matrice constante et  $u \in \mathfrak{R}^m$  est le vecteur de contrôle. Les forces de dissipation sont de la forme  $-\frac{\partial F(\dot{q})}{\partial \dot{q}}$ .

Où ;

$F(\dot{q})$  est la fonction de dissipation de Rayleigh qui par définition satisfait :

$$\dot{q}^T \frac{\partial F}{\partial \dot{q}}(\dot{q}) \geq 0 \quad (\text{IV.28})$$

Les forces externes s'écrivent :

$$Q_L = -\frac{\partial F(\dot{q})}{\partial \dot{q}} + Q_\zeta + M_m u \quad (\text{IV.29})$$

Où :

$Q_\zeta$  ; modélise les effets de la perturbation.

L'équation du mouvement devient alors :

$$\frac{d}{dt} \left( \frac{\partial L(q, \dot{q})}{\partial \dot{q}} \right) - \frac{\partial L(q, \dot{q})}{\partial q} + \frac{\partial F(\dot{q})}{\partial \dot{q}} = Q_\zeta + M_m u \quad (\text{IV.30})$$

### IV.6.1 Injection d'amortissement (DI)

Pour assurer que la trajectoire d'un système passif converge à ce minimum ou l'équilibre est asymptotiquement stable, on est obligé d'injecter un amortissement comme indiqué dans divers articles [RAM97], [JAA11].

Considérons un système dont le modèle général d'état, modèle d'Euler-Lagrange, est de la forme

$$D \dot{x} - J x + R x = E_e \quad (\text{IV.31})$$

Avec :

$D$  : Matrice diagonale.

$J$  : Matrice antisymétrique.

$R$  : Matrice symétrique semi-définie positive.

La méthodologie de la commande par passivité consiste à rendre la boucle fermée (strictement) passive caractérisée par une fonction de stockage désirée  $H_d$ .

Nous considérons qu'une fonction de stockage du système peut être choisie selon :

$$H = \frac{1}{2} x^T D x \quad (\text{IV.32})$$

Alors, nous pouvons proposer comme fonction de stockage désirée :

$$H_d = \frac{1}{2} \tilde{x}^T D x \quad (\text{IV.33})$$

Ou :

$$\tilde{x} = x - x_d \quad (\text{IV.34})$$

Avec :

$x_d$  : La valeur désirée de  $x$  .

$\tilde{x}$  : L'erreur de  $x$  .

La dynamique de l'erreur  $\tilde{x}$  du système associée à la fonction de stockage (IV.31) sera :

$$D \dot{\tilde{x}} - J \tilde{x} + R_d \tilde{x} = E_e - (D \dot{x}_d - J x_d + R x_d) + R_{DI} \tilde{x} = \Psi \quad (\text{IV.35})$$

Cette dynamique est obtenue après avoir injecté l'amortissement nécessaire  $R_{DI}$  .

Avec :

$$R = R_d - R_{DI} \quad (\text{IV.36})$$

Ou :

$R_d$  : L'amortissement souhaité.

Cependant, ayant une matrice d'amortissement définie positive, il est possible de rendre la boucle fermée strictement passive en prenant  $\Psi = 0$  .

Donc, La dynamique sera :

$$D \dot{\tilde{x}} - J \tilde{x} + R_d \tilde{x} = 0 \quad (\text{IV.37})$$

La dynamique de l'équation (IV.37) obéit à la stabilité conformément à l'équation (IV.38) :

$$\dot{H}_d(x) = -\tilde{x}^T R_d \tilde{x} < 0 \quad , \quad \forall \tilde{x} \neq 0 \quad (\text{IV.38})$$

Ce qui permet de déduire la loi de commande :

$$D \dot{x}_d - J x_d + R x_d - R_{DI} \tilde{x} = E_e \quad (\text{IV.39})$$

Avec :

$R_{DI}$  et  $D$  sont deux matrices diagonales à coefficients positifs.



### IV.6.2 La commande basée sur la passivité à assignement d'interconnexion et d'amortissement (IDA-PBC)

La commande par injection d'amortissement d'Euler-Lagrange offre la possibilité de maintenir l'énergie potentielle d'un système à zéro, et d'asservir son énergie cinétique, mais ne permet pas de suivre les variations de celle-ci. Une méthode alternative existe, exploitant elle aussi les propriétés de passivité : l'Interconnexion and Damping Assignment Passivity-Based Control (IDA-PBC) [ORT04].

L'idée de base de cette technique est de, en conservant la structure PCH du système avec dissipation, assigner la fonction de l'énergie en boucle fermée en modifiant les matrices d'interconnexions et d'amortissements. Autrement dit, la dynamique désirée du système a une forme PCH [SCH02].

#### IV.6.2.1 la méthodologie de IDA-PBC

L'IDA-PBC a été introduit dans [ORT99], comme une procédure de commande des systèmes physiques décrits par le modèle PCH de la forme (voir équation (IV.24)).

L'objectif de la synthèse d'une commande IDA-PBC est de poursuivre l'Hamiltonien  $H_d$ , c'est-à-dire l'énergie interne totale du système, désiré à chaque instant, pour maintenir un point d'équilibre choisi  $x_e$ . Elle est définie par [ORT04], [KHA12], [CRO14] :

$$H_d(x) = H(x) + H_a(x) \quad (\text{IV.40})$$

Dans ce but, la dynamique et la dissipation désirées pour le système sont imposées, en choisissant respectivement la forme de la matrice anti-symétrique :

$$J_d(x) = J(x) + J_a(x) \quad (\text{IV.41})$$

Les coefficients de la matrice de dissipation :

$$R_d(x) = R(x) + R_a(x) \quad (\text{IV.42})$$

Avec :

$H_a(x)$  : L'énergie garantie par le contrôleur en boucle fermée.

Et en supprimant  $g(x,u)$ . Cela permet d'obtenir le modèle PCH du système souhaité en boucle fermée, qui s'exprime par :

$$\begin{cases} \dot{x} = [J_d(x) - R_d(x)] \nabla H_d \\ y = g^T(x) \nabla H_d \end{cases} \quad (\text{IV.43})$$

Soit le système non linéaire décrit par (IV.22), que l'on veut stabiliser autour d'un point d'équilibre  $x_e \in \mathfrak{R}^n$ . Supposons l'existence des matrices suivantes :  $g^\perp(x)$  est telle que  $g^\perp(x)g(x) = 0$ .  $J_d(x) = -J_d^T(x)$ ,  $R_d(x) = R_d^T(x)$  comme étant les matrices d'interconnexion et d'amortissement désirées.

La fonction d'énergie désirée  $H_d(x)$  a son minimum au point d'équilibre désiré, ainsi :

$$x_e = \arg \min H_d(x) \quad (\text{IV.44})$$

Avec :

$x_e \in \mathfrak{R}^n$  : est un point d'équilibre (localement) stable.

Le système (IV.22) en boucle fermée avec la commande  $u$ , telle que :

$$u = [g^T(x) \cdot g(x)]^{-1} g^T(x) \{ | J_d(x) - R_d(x) | \nabla H_d - f(x) \} \quad (\text{IV.45})$$

Il est asymptotiquement stable si,  $x_e$  est un minimum isolé de  $H_d(x)$  et que le plus grand ensemble invariant du système en boucle fermée (IV.43) contenu dans :

$$\{ x \in \mathfrak{R}^n, [\nabla H_d]^T R_d(x) \nabla H_d = 0 \} \quad (\text{IV.46})$$

est égal à  $x_e$ .

### **IV.6.2.2 Les techniques de IDA-PBC**

On a proposé plusieurs techniques dans la littérature :

#### **IV.6.2.2.1 IDA-PBC non paramétrisé**

Les matrices de structure et d'amortissement ( $J_d(x)$  et  $R_d(x)$ ) sont fixées, le système d'équation ainsi obtenu est multiplié par une matrice annulatrice à gauche de  $g(x)$  et les équations aux dérivées partielles sont alors résolues [ORT02].

#### **IV.6.2.2.2 IDA-PBC algébrique**

On détermine tout d'abord la fonction Hamiltonien désirées  $H_d$  (par exemple une fonction quadratique en termes d'erreur) et alors on résoudre les équations algébriques obtenues pour  $J_d(x)$  et  $R_d(x)$  [ORT04].

**IV.6.2.2.3 IDA-PBC paramétrique**

S'applique principalement pour les systèmes mécanique sous actionnés. La connaissance de la structure de la fonction Hamiltonien désirées  $H_d$  est utilisée pour avoir la solution plus facile des équations aux dérivées partielles qui donnant des contraintes sur  $J_d(x)$  et  $R_d(x)$  [ORT04].

**Exemple I (système non linéaire)**

On considère le système non linéaire suivant [ARN06]:

$$\begin{cases} \dot{x}_1 = -x_1 + \sigma x_2^2 \\ \dot{x}_2 = -x_1 x_2 + u \end{cases} \quad (\text{IV-47})$$

Avec :

$$\sigma > 0 .$$

Nous écrivons le système (IV-47) sous la forme de PCH :

$$\dot{x} = (J - R)\partial H + g u \quad (\text{IV-48})$$

Avec :

$$J = \begin{bmatrix} 0 & x_2 \\ -x_2 & 0 \end{bmatrix} , \quad R = \begin{bmatrix} 1 & 0 \\ 0 & 0 \end{bmatrix} , \quad g = \begin{bmatrix} 0 \\ 1 \end{bmatrix}$$

Ainsi ;

$$H(x) = \frac{1}{2} x_1^2 + \frac{1}{2} \sigma x_2^2 \quad (\text{IV-49})$$

L'objectif de commande est de réguler, par exemple,  $x_2$  à une valeur désirée  $x_2^d$ .

L'équilibre correspondant à l'équation (IV-47) est donnée par :

$$x_1^* = \sigma (x_2^d)^2 , \quad u^* = \sigma (x_2^d)^3 .$$

En utilisant la technique IDA algébrique, nous écrivons l'équation (IV-47) comme suit :

$$\dot{x} = (J_d - R_d)\partial H_d \quad (\text{IV-50})$$

Avec :

$$J_d = \begin{bmatrix} 0 & \lambda(x) \\ -\lambda(x) & 0 \end{bmatrix}, \quad R_d = \begin{bmatrix} 1 & 0 \\ 0 & r \end{bmatrix}$$

Et

$$H_d(x) = \frac{1}{2}(x_1 - x_1^*)^2 + \frac{1}{2\gamma}(x_2 - x_2^d)^2 \quad (\text{IV-51})$$

Où :

$\lambda(x_1, x_2)$  est une fonction qui sera déterminée par l'équation matricielle (IV-52).

$\gamma > 0$ ,  $r > 0$  sont des paramètres ajustables.

$$(J - R)\partial H + g u = (J_d - R_d)\partial H_d \quad (\text{IV-52})$$

A partir de la première ligne de l'équation matricielle (IV-52) on obtient :

$$-x_1 + \sigma x_2^2 = -(x_1 - x_1^*) + \frac{\lambda}{\gamma}(x_2 - x_2^d) \quad (\text{IV-53})$$

Nous pouvons en déduire :

$$\lambda(x_1, x_2) = \frac{\gamma}{x_2 - x_2^d}(\sigma x_2^2 - x_1^*) = \gamma \sigma(x_2 + x_2^d) \quad (\text{IV-54})$$

En substituant ceci dans la deuxième ligne de l'équation matricielle (IV-52) on a :

$$-x_1 x_2 + u = -\lambda(x_1 - x_1^*) - \frac{r}{\gamma}(x_2 - x_2^d) \quad (\text{IV-55})$$

Alors la commande  $u$  est écrit par :

$$u = x_1 x_2 - \gamma \sigma(x_1 - x_1^*)(x_2 + x_2^d) - \frac{r}{\gamma}(x_2 - x_2^d) \quad (\text{IV-56})$$

Cette commande représente un système hamiltonien en boucle fermé avec  $(J_d, R_d, H_d)$ , et qui a  $(x_1^*, x_2^d)$  point d'équilibre globalement asymptotiquement stable.

Les Figures ci-dessous montrent le comportement du système contrôlé par la commande IDA-PBC pour différentes valeurs de  $r$  et  $\gamma$  ( $\sigma = 2$  et  $x_2^d = 1$ ).

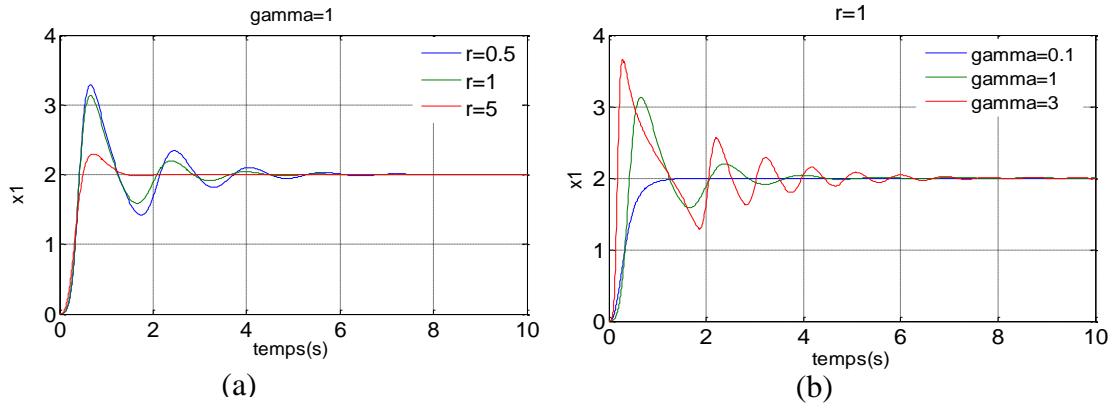


Figure IV.6: Comportement de  $x_1$ , a) pour différentes valeurs de  $r$  et  $\gamma=1$ , b) pour différentes valeurs de  $\gamma$  et  $r=1$ .

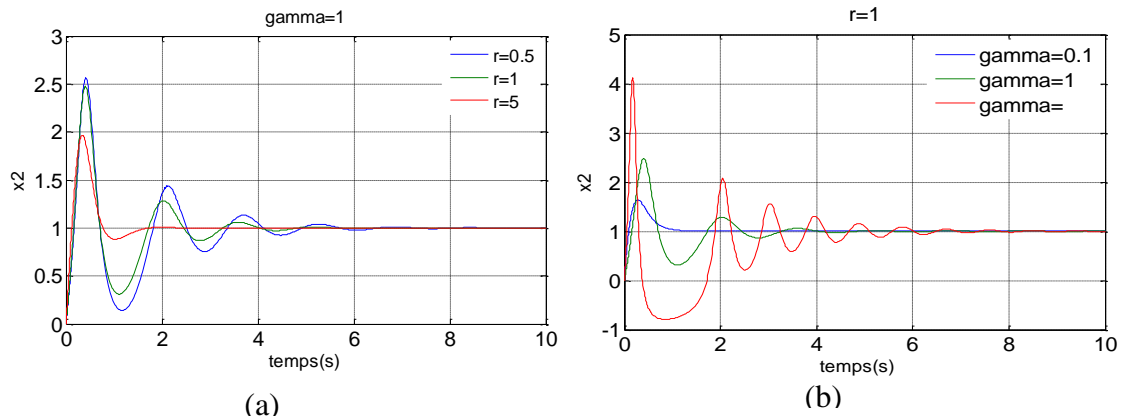


Figure IV.7: Comportement de  $x_2$ , a) pour différentes valeurs de  $r$  et  $\gamma=1$ , b) pour différentes valeurs de  $\gamma$  et  $r=1$ .

Les figures (IV.6) et (IV.7) montrent le comportement de  $x_1$  et  $x_2$  pour différentes valeurs d'amortissements ' $r$ ' et ' $\gamma$ '. Il a noté que pour une valeur plus élevée de  $r$ , le transitoire devient plus amortie, ce qui donne une interprétation physique de la matrice  $r_d$ .

#### IV.7 Schéma proposé du MPPT perturb and observ basée sur la passivité (P&O/PBC)

L'algorithme P&O atteint le point de puissance max (MPP) après plusieurs itérations mais son temps de réponse est grand. On propose dans ce qui suit d'ajouter un block de PBC pour accélérer le temps de réponse et éliminer l'erreur statique en régime permanent. Le schéma du MPPT proposé est représenté sur la figure (IV.8). Dans ce schéma MPPT(P&O) est utilisée pour trouver la tension optimale, en comparant avec la tension de GPV ou GTE par le bloc de PBC

afin de produire le signal du rapport cyclique permettant de commander le hacheur Boost pour fonctionner le plus souvent possible au PPM [TOU17].

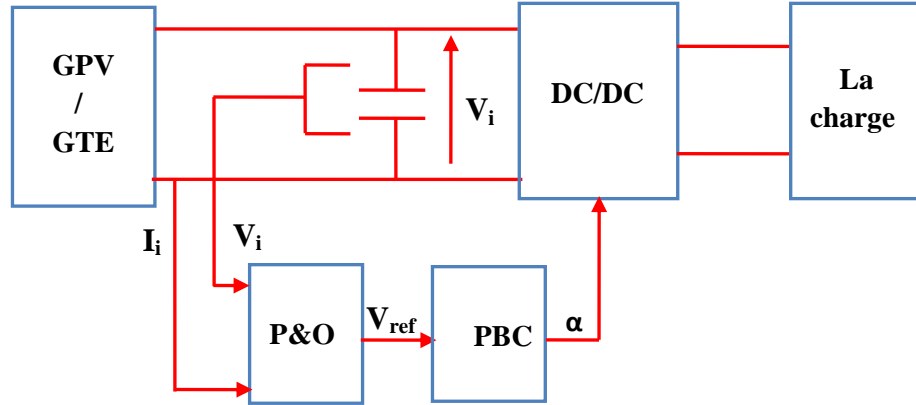


Figure IV.8: Le schéma du MPPT proposé.

#### IV.7.1 Modèle d'Euler-Lagrange du convertisseur Boost (Injection d'amortissement)

Le schéma du convertisseur Boost est redonné dans la figure (III-12). Pour l'expression du lagrangien, les de charge dans les inductances  $q_L$  et dans les condensateurs  $q_C$  sont données par [JAA11], [RAM97], [TAN08]:

$$q = \begin{pmatrix} q_L \\ q_C \end{pmatrix} \quad (IV.57)$$

Après avoir définie les fonctions caractéristiques d'Euler-Lagrange pour chaque configuration du circuit, selon l'état du commutateur ouvert et fermé, nous pouvons, en les combinant, déduire un ensemble d'expressions globales pour le système en commutation. En remplaçant  $\alpha$  par 0 ou 1, nous obtenons les relations suivantes pour le convertisseur Boost :

$$\left\{ \begin{array}{l} T_\alpha(\dot{q}) = \frac{1}{2} L \dot{q}_L^2 \\ V_\alpha(q) = \frac{1}{2C_s} q_C^2 \\ F_\alpha(\dot{q}) = \frac{1}{2} R_{ch} ((1-\alpha)\dot{q}_L - \dot{q}_C)^2 \\ E_e = \begin{pmatrix} V_i \\ 0 \end{pmatrix} \end{array} \right. \quad (IV.58)$$

Où  $T_\alpha$  et  $V_\alpha$  sont les énergies cinétique et potentielle respectivement,  $F_\alpha$  la fonction de dissipation de Rayleigh qui représente la puissance dissipée, et  $E_e$  le vecteur des entrées exogènes. Le terme  $V_i$  remplace la tension d'alimentation du  $V_{pv}$  pour le système photovoltaïque et  $V_{GTE}$  pour le système thermoélectrique. Le Lagrangien peut ensuite être définie, à partir des énergies cinétique et potentielle, par :

$$L_\alpha(q, \dot{q}) = T_\alpha(\dot{q}) - V_\alpha(q) = \frac{1}{2} \left( L \dot{q}_L^2 - \frac{q_c^2}{C_s} \right) \quad (\text{IV.59})$$

La représentation dynamique du système en commutation sera alors régit par:

$$\begin{aligned} \frac{d}{dt} \left( \frac{\partial L_\alpha}{\partial \dot{q}_L} \right) - \frac{\partial L_\alpha}{\partial q_L} &= Q_L - \frac{\partial F_\alpha}{\partial \dot{q}_L} \\ \frac{d}{dt} \left( \frac{\partial L_\alpha}{\partial \dot{q}_c} \right) - \frac{\partial L_\alpha}{\partial q_c} &= Q_c - \frac{\partial F_\mu}{\partial \dot{q}_c} \end{aligned} \quad (\text{IV.60})$$

Ce qui permettra d'avoir :

$$\begin{pmatrix} L_i \ddot{q}_L \\ \dot{q}_c \end{pmatrix} = \begin{pmatrix} -(1-\alpha) \frac{q_c}{C_s} \\ (1-\alpha) \dot{q}_L - \frac{q_c}{R_{ch} C_s} \end{pmatrix} + \begin{pmatrix} V_i \\ 0 \end{pmatrix} \quad (\text{IV.61})$$

Un changement de variable nous permettra d'expliciter notre système. Pour cela notre choix est fait sur les nouvelles variables d'état ci-après :

$$x = \begin{pmatrix} x_1 \\ x_2 \end{pmatrix} = \begin{pmatrix} \dot{q}_L \\ \frac{q_c}{C_s} \end{pmatrix} = \begin{pmatrix} i_L \\ V_s \end{pmatrix} \quad (\text{IV.62})$$

En combinant les équations (IV.61) et (IV.62) nous pouvons avoir :

$$\begin{pmatrix} L_i & 0 \\ 0 & C_s \end{pmatrix} \dot{x} = \begin{pmatrix} 0 & -(1-\alpha) \\ 1-\alpha & -\frac{1}{R_{ch}} \end{pmatrix} x + \begin{pmatrix} V_i \\ 0 \end{pmatrix} \quad (\text{IV.63})$$

Le modèle d'état (IV.63) est mis sous une forme simplifiée et plus informative du point de vue énergétique conformément à l'équation (IV.31). Ainsi le système (IV.63) devient :

$$\begin{pmatrix} L_i & 0 \\ 0 & C_s \end{pmatrix} \dot{x} = \left( \begin{pmatrix} 0 & -(1-\alpha) \\ 1-\alpha & 0 \end{pmatrix} - \begin{pmatrix} 0 & 0 \\ 0 & +\frac{1}{R_{ch}} \end{pmatrix} \right) x + \begin{pmatrix} V_i \\ 0 \end{pmatrix} \quad (\text{IV.64})$$

Les matrices de l'équation (IV.64) sont alors définies ci-après et sont adaptées à notre application ;

- $D = \begin{pmatrix} L_i & 0 \\ 0 & C_s \end{pmatrix}$ , qui contient les éléments de stockage dans le convertisseur (inductances et capacités), est diagonale.
- $J = \begin{pmatrix} 0 & -(1-\alpha) \\ 1-\alpha & 0 \end{pmatrix}$ , est antisymétrique représente l'interconnexion des composants du circuit.
- $R = \begin{pmatrix} 0 & 0 \\ 0 & -\frac{1}{R_{ch}} \end{pmatrix}$ , est diagonale contient les éléments dissipatifs (résistances).
- $E_e = \begin{pmatrix} V_i \\ 0 \end{pmatrix}$ , représente les entrées exogènes (la tension photovoltaïque et thermoélectrique).

D'après la méthode de modélisation présentée dans la section (IV.3.4.1) Pour la synthèse de lois de commande par la méthode (Injection d'amortissement (DI)), nous avons choisi la matrice d'amortissement comme suit :  $R_{DI} = \begin{pmatrix} R_1 & 0 \\ 0 & 0 \end{pmatrix}$

Pour avoir exactement le système (IV.64) en totale cohérence avec le système de l'équation (IV.39), on prend :

$$\Psi = 0 \Rightarrow \begin{cases} L_i \dot{x}_{1d} + x_{2d}(1-\alpha) - R_1(x_1 - x_{1d}) = V_i \\ C_s \dot{x}_{2d} - x_{1d}(1-\alpha) + \frac{x_{2d}}{R_{ch}} = 0 \end{cases} \quad (\text{IV.65})$$

D'après l'équation (IV.65), nous pouvons trouver un contrôleur en fonction de la tension désirée :

$$\alpha = 1 - \frac{1}{V_{ref}} \left[ V_i + R_1 \left( I_L - \frac{V_{ref}^2}{V_i \cdot R_{ch}} \right) \right] \quad (\text{IV.66})$$



Il est à signaler que  $x_{2d} = V_{ref}$  est la tension de référence délivrée par MPPT (P&O) correspondons le point MPP.

L'équation (IV.66) donne lieu à notre nouvel algorithme (P&O) basé sur la passivité, nommé (P&O/EL-PBC) suivant :

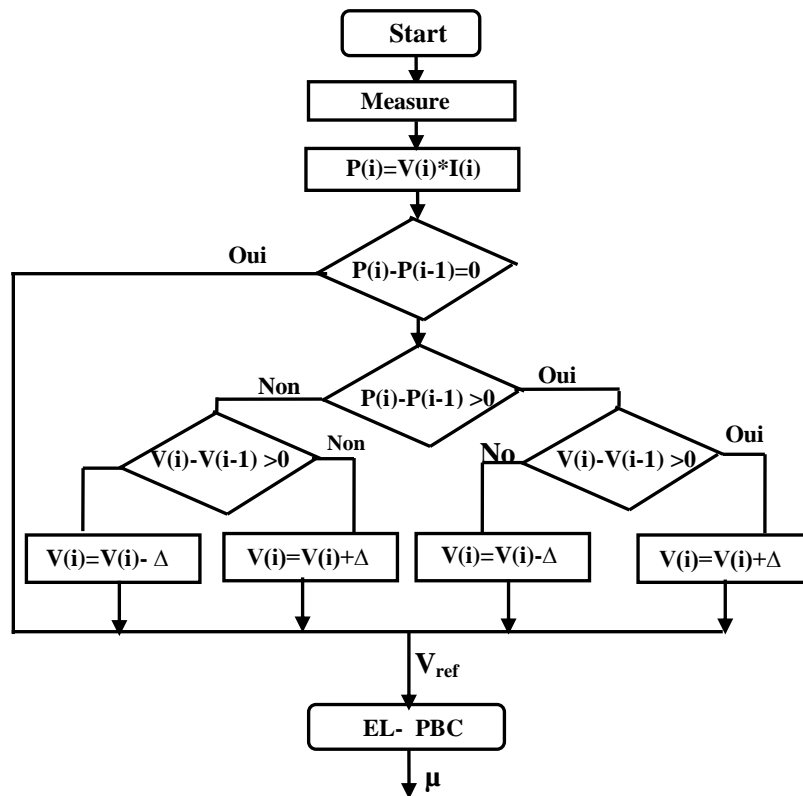


Figure IV.9: Organigramme de la commande MPPT (P&O/EL-PBC).

La relation entre la tension de référence et le rapport cyclique est écrit par :

$$\frac{V_{ref}}{V_i} = \frac{1}{1 - \alpha} \quad (IV.67)$$

## IV.8 Etude comparative des algorithmes P&O et P&O/EL-PBC pour le GPV

L'objectif de ce paragraphe est de présenter les résultats de simulation de la technique de commande par passivité (P&O/EL-PBC) et de la comparer à la technique (P&O). La spécificité des améliorations réside dans le suivi instantané comme nous allons le constater à travers les simulations qui suivent avec une prise en charge des variations linéaires, aléatoire des variables environnementales ainsi que les variations dynamiques de la charge.

Pour étudier la robustesse des deux algorithmes vis-à-vis les différentes conditions environnementales simulées de manière réaliste, nous avons effectué une batterie originale de

simulations. Tous ces tests ont été effectués avec MATLAB/SIMULINK .nous avons simulé les variations des grandeurs externes en appliquant des échelons comme dans la littérature, mais également des rampes de variation.

### A. Fonctionnement avec conditions environnementales stables

Dans ce cas de simulation, les paramètres (température  $T=25C^{\circ}$  et l'ensoleillement  $E=1000w/m^2$ ) sont maintenus constants avec une charge constante de  $40 \Omega$ . La figure (IV.10) montre, à titre de comparaison, les résultats de simulation pour la MPPT (P&O/EL-PBC) et la méthode (P&O).

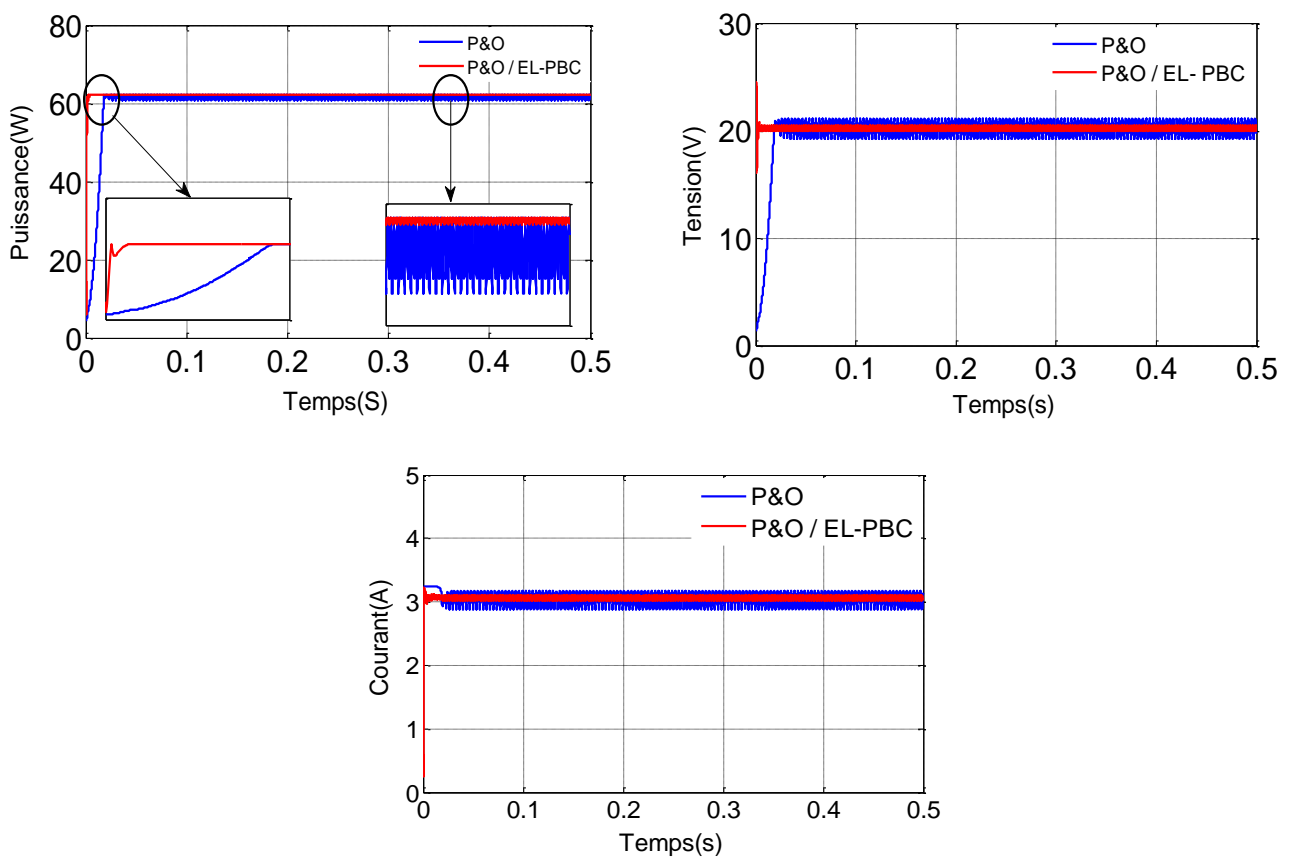


Figure IV.10: La réponse du GPV avec MPPT (P&O) et MPPT (P&O/EL-PBC).

On peut remarquer que la puissance de sortie de la technique (P&O/EL-PBC) est comparativement identique à celle de la technique (P&O) mais avec de légères oscillations. Après avoir atteint le PPM, le contrôleur a bien atteint sa valeur optimale, sans aucune oscillation autour du PPM.

On voit aussi que l'algorithme (P&O) prend plus de temps pour rejoindre le MPP. On constate qu'au démarrage du profil, la technique (P&O/EL-PBC) traque le PPM avant P&O d'une durée d'environ de 20 ms. Cependant, l'algorithme (P&O/EL-PBC) est capable de réduire

la perte d'énergie autour du MPP par 93.79%. La tension et le courant du GTE sont bien commandés pour atteindre les valeurs optimales.

### B. Robustesse des deux algorithmes à une variation d'ensoleillement

Dans ce test en faisant varier l'éclairement tout en gardant la température fixe à 25 °C, la charge est variable (nous gardons la même variation qui est présenté dans le chapitre III). La figure (IV.11) montre les derniers résultats.

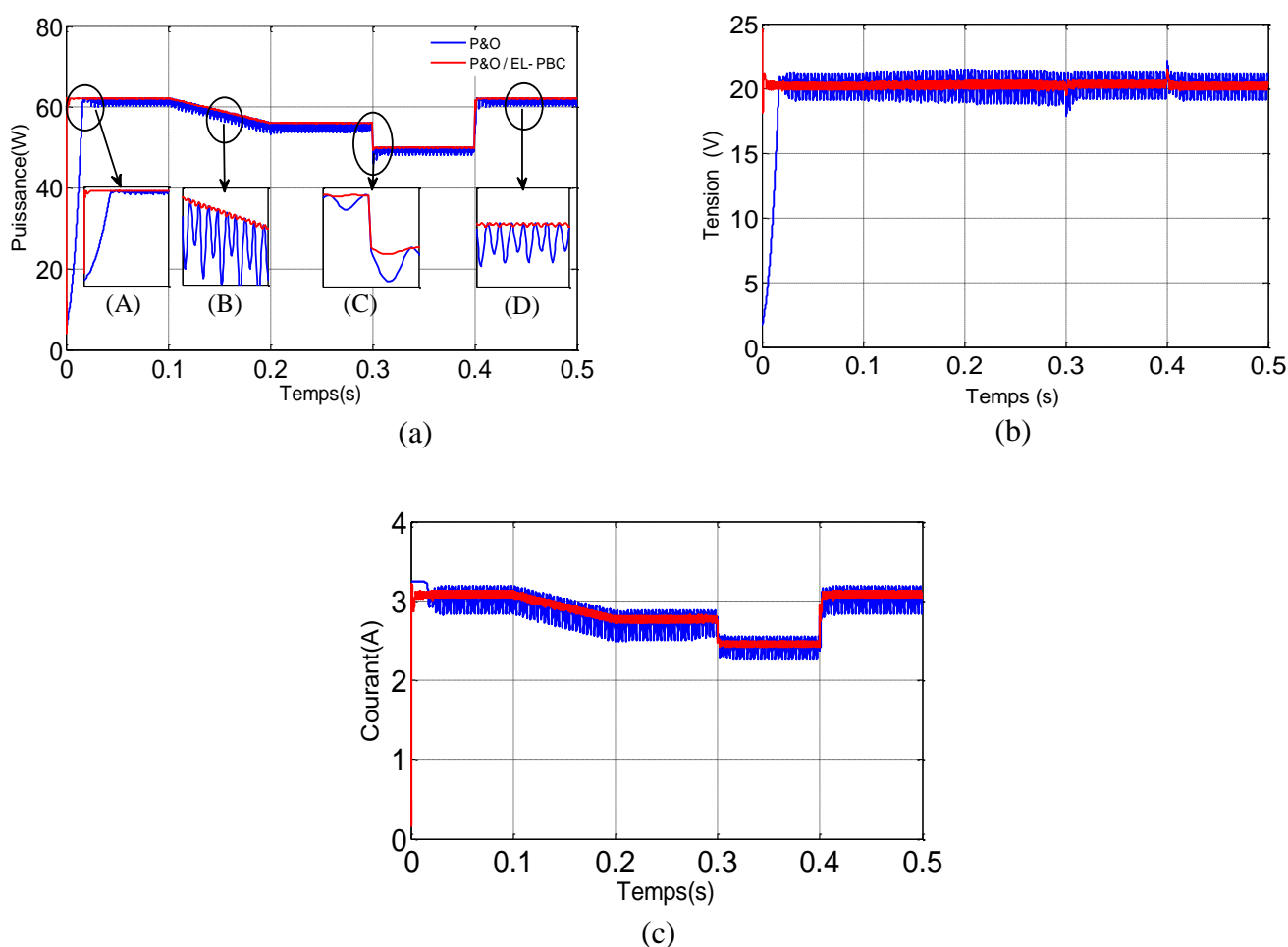


Figure VI.11: Influence de variation d'illumination sur le comportement des deux MPPT à une température fixe de 25°C , a) la puissance du GPV , b) la tension du GPV , c) le courant du GPV.

Nous pouvons constater que les temps de réponse des deux algorithmes sont différents bien qu'ils soient soumis aux mêmes variations d'irradiation.

Dans la figure IV.11-a (Zoom-A), on peut noter que la puissance de sortie du GPV contrôlée par le MPPT (P&O/EL-PBC) atteint le MPP à 5ms par rapport au MPPT (P&O) qui réalise le même MPP à 25ms.

En outre, on peut remarquer dans le Zoom (B), que la diminution linéaire du niveau d'irradiation à partir de  $1000\text{W/m}^2$  à  $900\text{W/m}^2$  mène le MPPT (P&O) pour continuer à perturber le système dans la même direction avec de grande perte de puissance.

Ainsi, dans le Zoom(C), on a considéré le changement rapide d'irradiation à l'instant  $t=0.3\text{s}$ , (P&O) perd environ 7.82% W par rapport à (P&O/EL-PBC) qui ne perd que 1.5%. On peut déduire que le MPPT (P&O/EL-PBC) est plus efficace que celui de MPPT (P&O).

Par contre sur le Zoom (D), nous constatons que le MPPT (P&O/EL-PBC) est capable de Contrôler le GPV pour avoir une puissance plus stable que l'algorithme (P&O). Alors, le pourcentage de réduction de l'énergie par les deux MPPTs (P&O) et (P&O/EL-PBC) est respectivement 3.23%, et 1.27%.

On peut aussi remarquer dans la figure (IV.11-b) qui représente la tension de sortie du GPV que l'énergie perdue par l'algorithme (P&O) et (P&O/EL-PBC) est respectivement 12.83% et 2.79%. D'autre part, Pour le courant (voir la figure IV.11-c) du GPV, l'énergie perdue est respectivement 12,03% et 2.89% .

On peut conclure, que MPPT (P&O/EL-PBC) conduit à des meilleures performances, avec l'absence des oscillations dans le régime permanent, et un temps de réponse plus rapide.

### C. Robustesse des deux algorithmes à une variation de température

La puissance du GPV, la tension et le courant qui sont contrôlés par les deux algorithmes sont indiqués dans la figure (IV.12) pour une variation de la température présentée dans la figure (III.28-c) et un ensoleillement constant de  $1000\text{W/m}^2$ .

La réponse par le MPPT (P&O/EL-PBC) est plus efficace aux différentes variations de la température, le temps de réponse et les oscillations sont améliorées .le temps de réponse est presque le même dans le cas de la variation d'ensoleillement.

De plus, d'autre part, à  $t=0.1\text{s}$  (Zoom A), l'augmentation brusque de la température engendre une perte de puissance considérable par l'algorithme (P&O) par rapport à MPPT (P&O/EL-PBC). Nous observons que l'efficacité du GPV est respectivement de 89,22% et 96,04% .

Sur le Zoom (B) sur l'intervalle de temps  $t= [0.4\text{S},0.5\text{S}]$ , L'efficacité du système contrôlé par le MPPT (P&O/EL-PBC) est de 95,78% contre 90,78% pour l'algorithme (P&O) MPPT. On voit dans ce cas que la MPPT (P&O/EL-PBC) est plus rapide avec une faible oscillation autour du MPP. En revanche, MPPT (P&O/EL-PBC) est capable de réduire les ondulations de tension et de courant autour la valeur optimale.

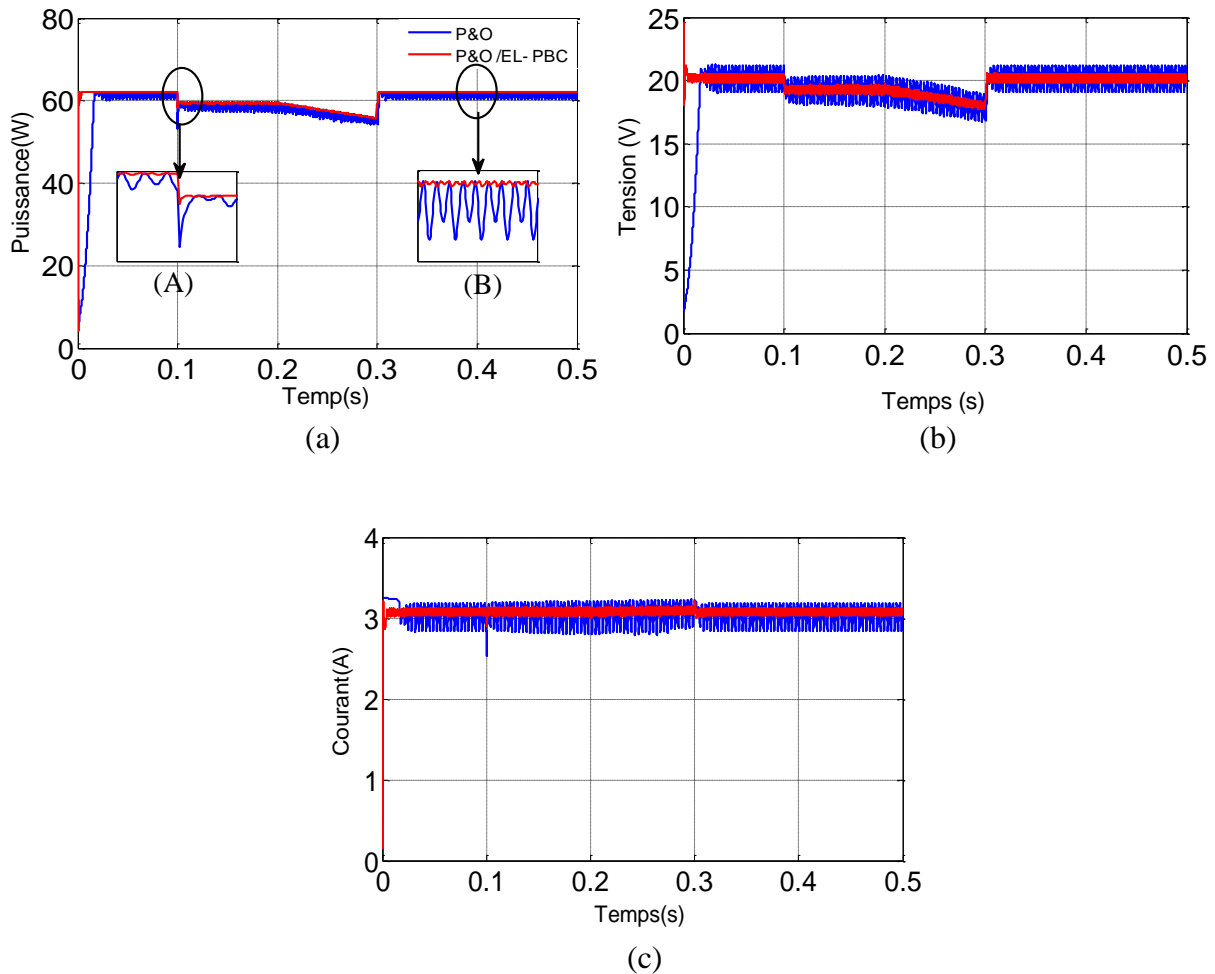


Figure VI.12: Le comportement du GPV avec les deux MPPTs à une variation de la température, a) la puissance du GPV, b) la tension du GPV, c) le courant du GPV.

#### D. Robustesse des deux algorithmes à une variation brusque de charge

Dans ce test, la température a été maintenue à 25°C, tandis que l'ensoleillement est variable. Une augmentation brusque de la charge était appliquée en ajoutant une résistance de 30  $\Omega$  à  $t = 0,44$  s. La figure (IV.13) illustre les résultats de simulation avec ces conditions.

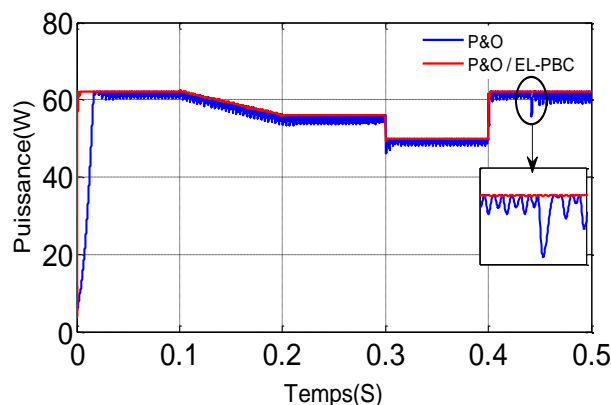


Figure IV.13: Comparaison de la puissance du GPV entre (P&O/EL-PBC) et (P&O) sous un changement brusque de la charge.

Les résultats montrent que les deux méthodes ne sont pas influées par la variation de la résistance, sauf que P&O présente des pertes de puissance pendant l'instant de changement. Les résultats de simulation donnent une efficacité de 96.98% pour l'algorithme P&O/EL-PBC et de 89.55% pour l'algorithme P&O.

### E. Robustesse des deux algorithmes à une erreur de mesure

La réponse du système lorsque nous avons introduit une perturbation dans la mesure de tension est représentée sur la figure (IV.14). Nous avons noté qu'à  $t = 0,44$  s, l'efficacité du système contrôlé par (P&O/EL-PBC) est de 96,04% par rapport à l'algorithme (P&O) est de 89%. Il est observé que l'algorithme (P&O/EL-PBC) peut contrôler le système photovoltaïque pour obtenir de meilleures performances en termes de la stabilité de puissance.

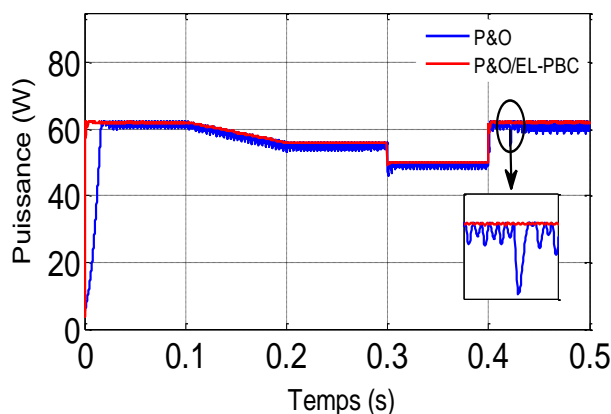


Figure IV.14: Comparaison de la puissance GPV entre (P&O/EL-PBC) et (P&O) avec introduire une perturbation dans la mesure de tension.

### F. Robustesse des deux algorithmes à des perturbations environnementales fines

Il est possible de modéliser l'évolution de la température  $T$  de surface des cellules PV placée dans un milieu ambiant de température  $T_a$  et soumis à l'irradiation solaire totale  $E$ . on suppose que la température de la jonction PV augmente de  $30^\circ\text{C}$  devant la température sous la condition  $E=1000\text{W/m}^2$ . La température  $T$  est d'écrit par équation suivante [KAW97] :

$$T = T_a + 30 E \quad (\text{IV.68})$$

La figure (IV.15) représente les résultats d'une simulation du modèle du GPV intégrant ce couplage entre la température et l'irradiation.

On peut remarquer qu'un changement dans la fonction d'irradiation introduit donc un changement de température immédiatement. La figure montre la rapidité de poursuite de la

technique MPPT (P&O/EL-PBC) et l'absence des oscillations autour du MPP qui limite les pertes de la puissance.

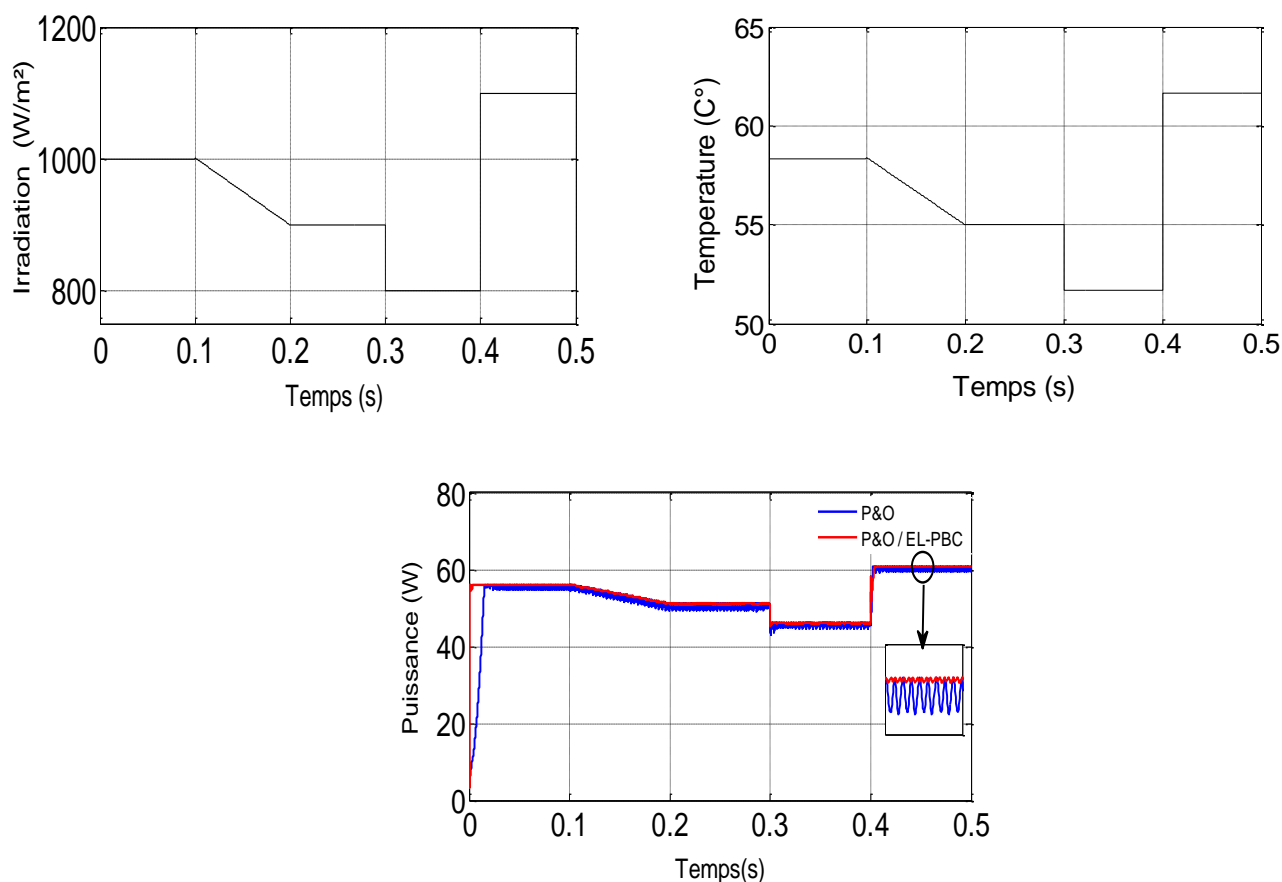


Figure (IV.15): Influence sur les MPPT des variations de la température des cellules en fonction des variations de l'irradiation solaire

## IV.9 Etude de la robustesse des deux algorithmes (P&O) et (P&O/EL-PBC) appliquées sur le GTE

### A. Fonctionnement sous un gradient de température constante

Dans ce test, l'évaluation du fonctionnement de système effectué dans les conditions  $\Delta T = 200^{\circ}C$  et  $R_{ch} = 3\Omega$ . La figure (IV.16) donne les résultats de simulation de la puissance, de courant et la tension du GTE.

On remarque que pour l'algorithme (P&O/EL-PBC), le point de fonctionnement atteint le MPP en 5ms contre 55ms pour l'algorithme (P&O). La réponse est donc plus rapide et l'amplitude de l'oscillation autour du MPP est moins importante pour l'algorithme (P&O/EL-PBC). Par conséquent, la perte de puissance engendrée est réduite. Ceci met en évidence le

compromis qui existe entre rapidité et précision. Une fois le MPP atteint, l'efficacité totale pour l'algorithme (P&O/EL-PBC) est de 94.82%.

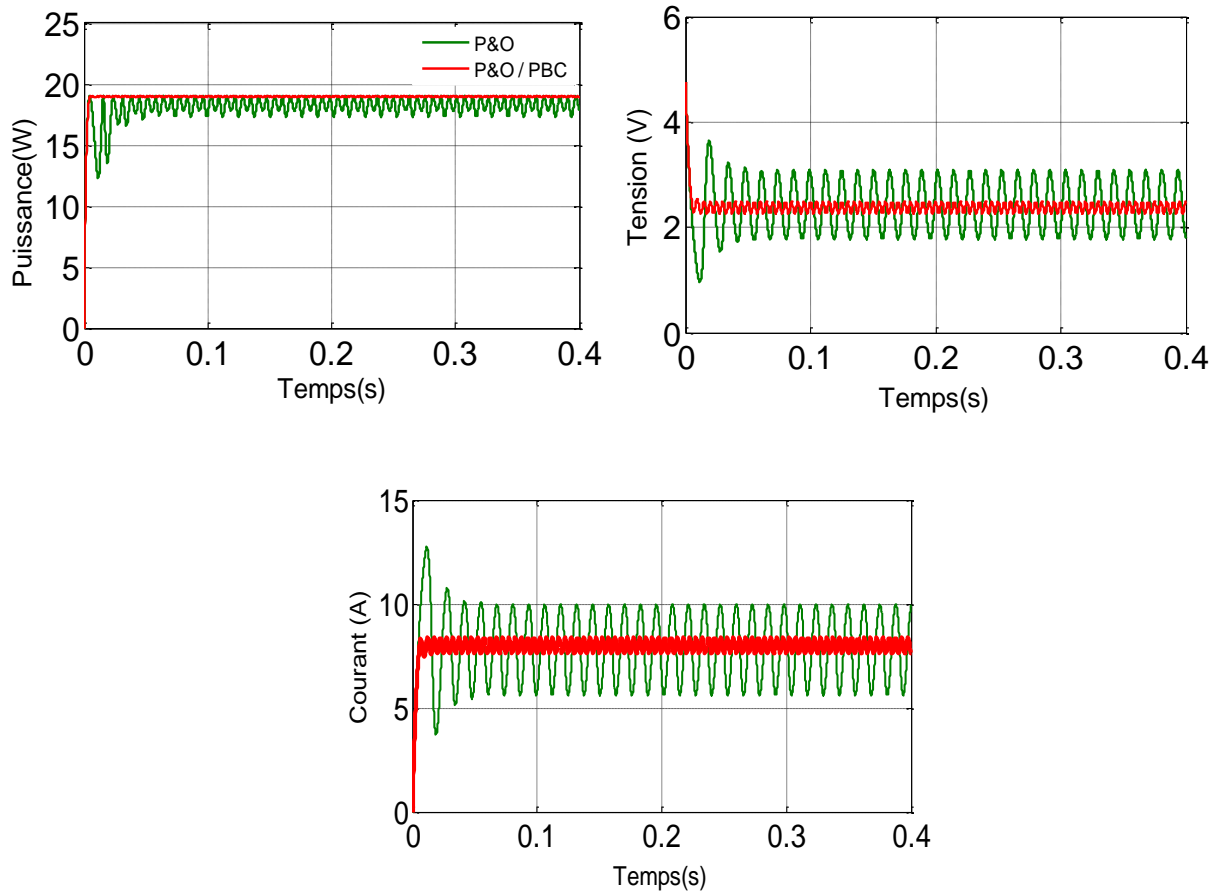


Figure (IV.16) : La réponse du GTE avec MPPT (P&O) et MPPT (P&O/EL-PBC), a) la puissance du GTE, b) la tension du GTE, c) le courant du GTE.

### B. Robustesse des deux algorithmes à la variation de Gradient de la Température

Dans cette partie on procédera à l'étude de deux techniques MPPT à savoir (P&O) et (P&O/EL-PBC) en faisant varier le gradient de la température tout en gardant la charge fixe  $R_{ch} = 3\Omega$ . Les résultats de simulation sont représentés par la figure (IV.17).

Suite à l'analyse des courbes de la figure (IV.17), nous pouvons confirmer, encore une fois de plus, la supériorité de l'algorithme (P&O/EL-PBC) en terme de stabilité et aussi en terme de convergence assez rapide vers le PPM. En effet, l'algorithme (P&O) remonte vers le point de fonctionnement et ne se stabilise autour du MPP qu'après d'importantes oscillations. On remarque ici qu'à l'instant 0.2s, se manifeste une mauvaise interprétation de l'algorithme (P&O) qui éloigne le point de fonctionnement du MPP. La perte de puissance avoisine 1W par rapport à l'algorithme (P&O/EL-PBC) qui est de 0.5W.



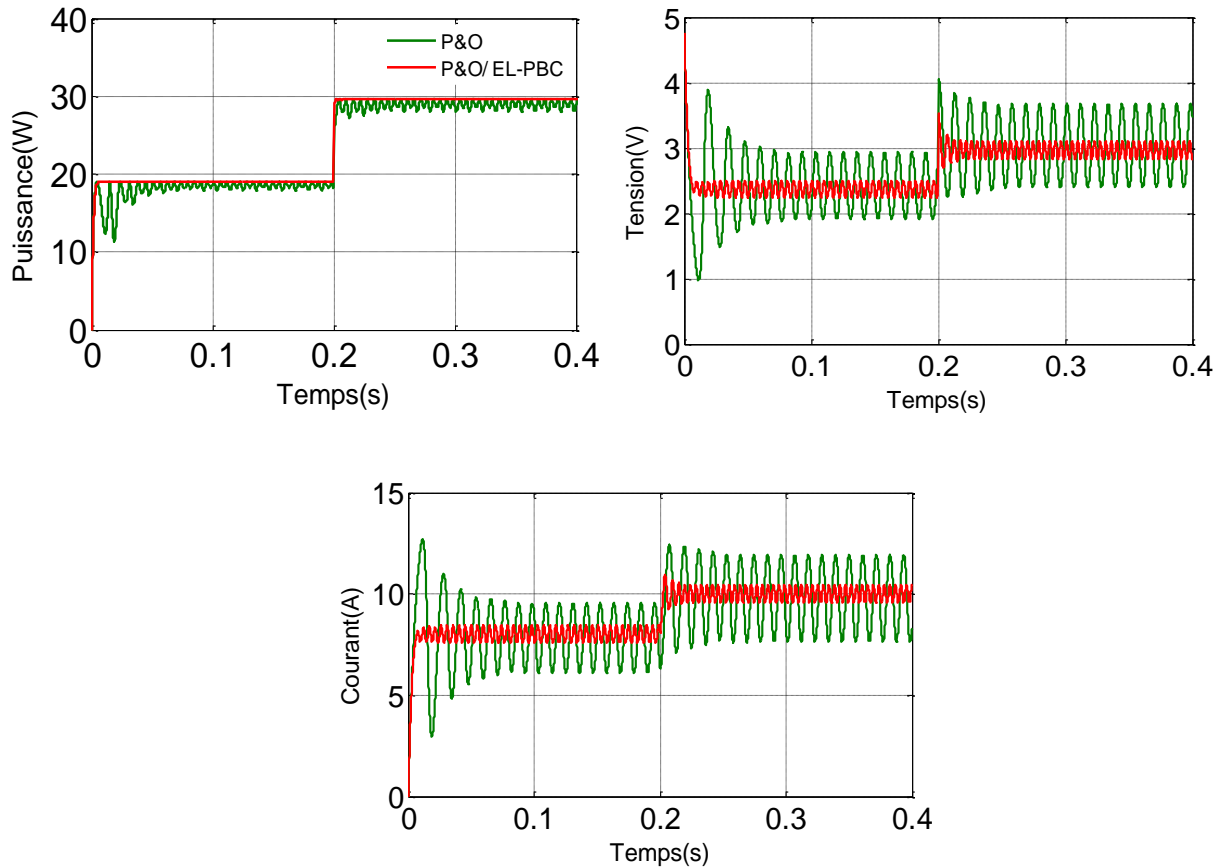


Figure (IV.17): Influence des variations de gradient de la température sur le comportement des deux MPPT.

### C. Robustesse des deux algorithmes à une variation brusque de la charge

Dans ce test, nous examinons les effets du contrôle assuré par les deux algorithmes de commande MPPT, face à la variation de la charge.

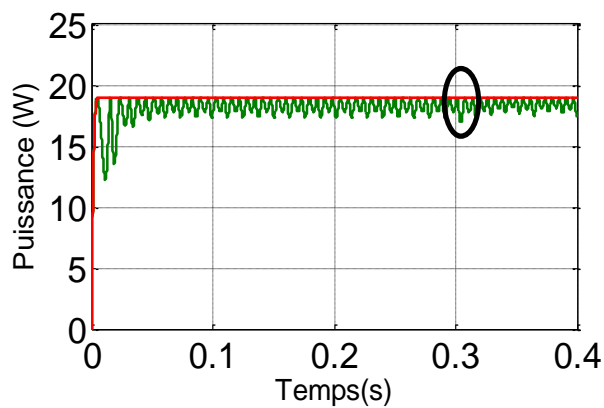


Figure (IV.18): Influence de la variation brusque de la charge sur le comportement en puissance.

A  $t=0.3s$ , nous avons ajouté une charge de  $3.5 \Omega$ . Ces effets sont illustrés par la figure (IV.18) qui mettent en évidence la grande efficacité, en termes de stabilité et du temps de réponse de l'algorithme (P&O/EL-PBC) par rapport à l'algorithme (P&O). l'efficacité du système contrôlé par les deux algorithmes est respectivement de 95,87% et de 88,95.

#### IV.10 Commande de convertisseur Boost par Assignment d'interconnexion et d'amortissement (IDA-PBC)

L'Hamiltonien, qui représente l'énergie totale du circuit est écrit par [TIAN06],[TOU13]:

$$H = T + V = \frac{1}{2L_i} \Phi_L^2 + \frac{1}{2C_s} q_c^2 = \frac{1}{2} x^T D x \quad (IV.69)$$

Avec :

$$D = \begin{pmatrix} \frac{1}{L_i} & 0 \\ 0 & \frac{1}{C_s} \end{pmatrix} \quad (IV.70)$$

Et donc en dérivant l'Hamiltonien par rapport au vecteur d'état, nous obtenons :

$$\frac{\partial H(x)}{\partial x} = D x = \begin{pmatrix} I_L \\ V_s \end{pmatrix} \quad (IV.71)$$

Ce qui conduit au modèle d'état :

$$\dot{x} = \begin{bmatrix} 0 & -(1-\alpha) \\ 1-\alpha & -\frac{1}{R_{ch}} \end{bmatrix} \frac{\partial H}{\partial x} + \begin{bmatrix} 1 \\ 0 \end{bmatrix} V_i \quad (IV.72)$$

Ce modèle peut être écrit sous la forme simplifiée ;

$$\dot{x} = (J(x) - R(x)) \frac{\partial H}{\partial x} + g(x) u \quad (IV.73)$$

Alors ; nous fixons les points d'équilibres indiqués par :

$$x_d = [x_{1d} \quad x_{2d}]^T = \left[ \frac{L_i V_d^2}{R_{ch} V_i} \quad C_s V_d \right]^T \quad (IV.74)$$

$V_d = V_{ref}$  : Est la tension de référence délivrée par MPPT P&O correspond le point MPP.

Suivant la conception d'IDA-PBC, nous proposons la fonction de stockage désirée :

$$H_d(x) = \frac{1}{2}(x - x_d)^T D(x - x_d) \quad (\text{IV.75})$$

Et nous choisissons :

$$R_a(x) = \begin{bmatrix} r_1 & 0 \\ 0 & r_2 \end{bmatrix}$$

Avec :

$$J_a(x) = 0 ; \text{ La matrice d'amortissement.}$$

Alors :

$$\frac{\partial H}{\partial x} = D x \quad (\text{IV.76})$$

$$K(x) = \frac{\partial H_a}{\partial x}(x) = \frac{\partial H_d}{\partial x}(x) - \frac{\partial H}{\partial x}(x) = -Dx_d \quad (\text{IV.77})$$

En prenant :

$$[J_d(x) - R_d(x)] \frac{\partial H_a}{\partial x}(x) = -[J_a(x) - R_a(x)] \frac{\partial H}{\partial x}(x) + g(x)u \quad (\text{IV.78})$$

Nous remplaçons l'équation (IV.77) dans (IV.78), nous obtenons :

$$[J_d(x) - R_d(x)] Dx_d = -[J_a(x) - R_a(x)] D x + g(x)u \quad (\text{IV.79})$$

Donc nous trouvons :

$$\alpha = \frac{1}{V_{ref}} \cdot (r_1(i - i_d) + V_i), \quad \alpha = -\frac{1}{I_L^*} \cdot \left( r_2(V_S - V_{ref}) - \frac{V_{ref}}{R_{ch}} \right) \quad (\text{IV.80})$$

Afin d'obtenir le contrôleur réussi, nous devons satisfaire l'égalité deux d'équations de (IV.80).

Par conséquent, nous obtenons :

$$r_2 = \frac{1}{V_{ref}(V_S - V_{ref})} \cdot \left[ \left( \frac{V_{ref}^2}{R_{ch}} - V_i I_L^* \right) - r_1 I_L^* (i - I_L^*) \right] \quad (\text{IV.81})$$

En raison de  $0 < \alpha < 1$  ; Nous pouvons obtenir  $r_1$  qui doit satisfaire :

$$0 \leq r_1 \leq \frac{V_i}{I_L^* - i} \quad (\text{IV.82})$$

Pour  $R_d > 0$  ; Nous pouvons obtenir  $\frac{1}{R_{ch}} + r_2 \geq 0$  , selon l'équation (IV.80) et (IV.82), il est facile d'obtenir :

$$r_1 \leq \frac{1}{I_L^* - i} \left( V_i - \frac{V_{ref}}{R_{ch} I_L^*} V_S \right) \quad (IV.83)$$

Donc, quand  $r_1$  vérifie ;  $r_1 \leq \frac{1}{I_L^* - i} \left( V_i - \frac{V_{ref}}{R_{ch} I_L^*} V_S \right)$  ,  $R_d$  sera  $R_d > 0$  .Alors, nous pouvons trouver ;

$$\alpha = \frac{1}{V_{ref}} \cdot (r_1 (i - i_d) + V_i) \quad (IV.84)$$

### IV.11 Résultats de simulation pour le GPV

Pour pouvoir valider notre approche, nous avons utilisé les mêmes tests effectués dans la section (IV.5) et les mêmes instants d'application de charge, même variation d'ensoleillement et la même variation de la température. Les résultats obtenus avec ce nouvel algorithme sont nettement supérieurs à toutes les commandes citées précédemment.

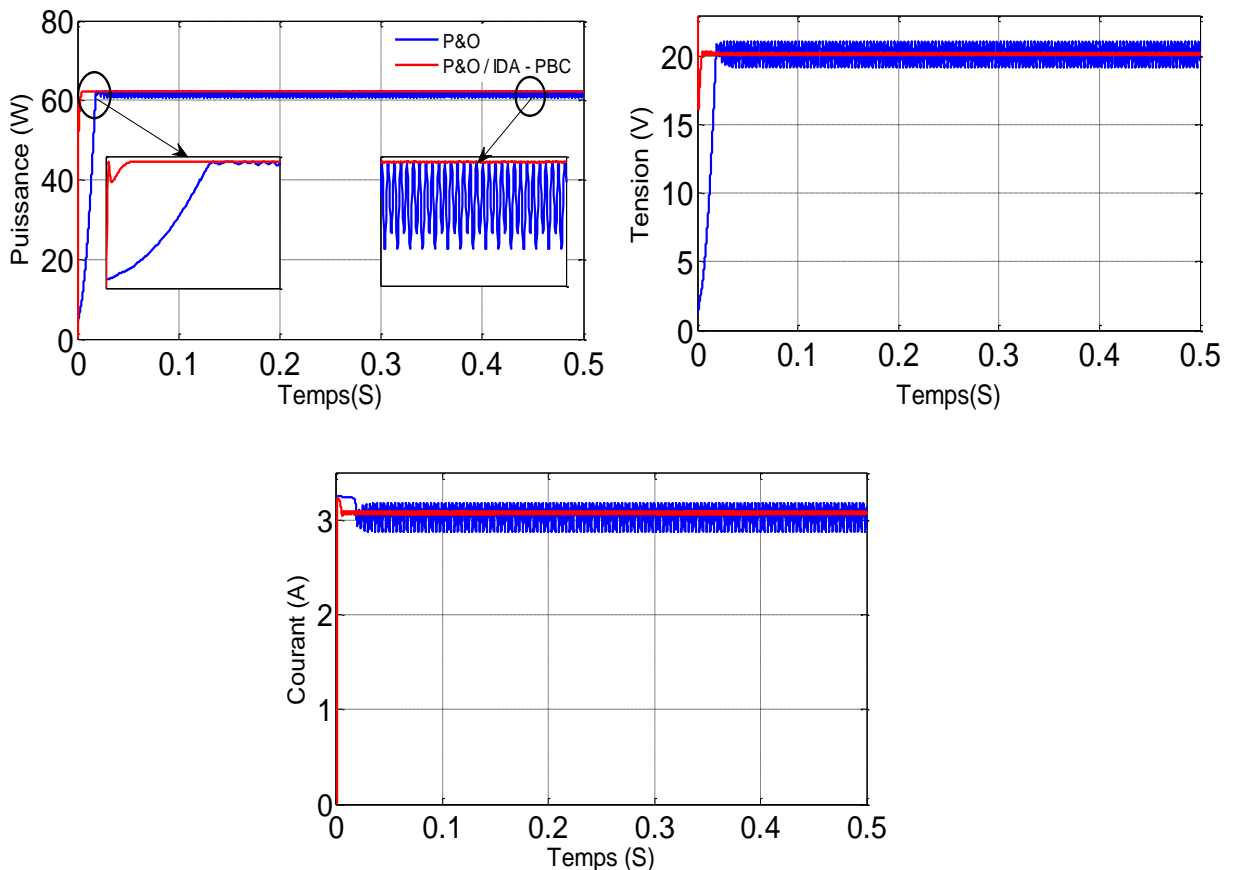


Figure IV.19 : La réponse du GPV avec les deux algorithmes dans les conditions standards.

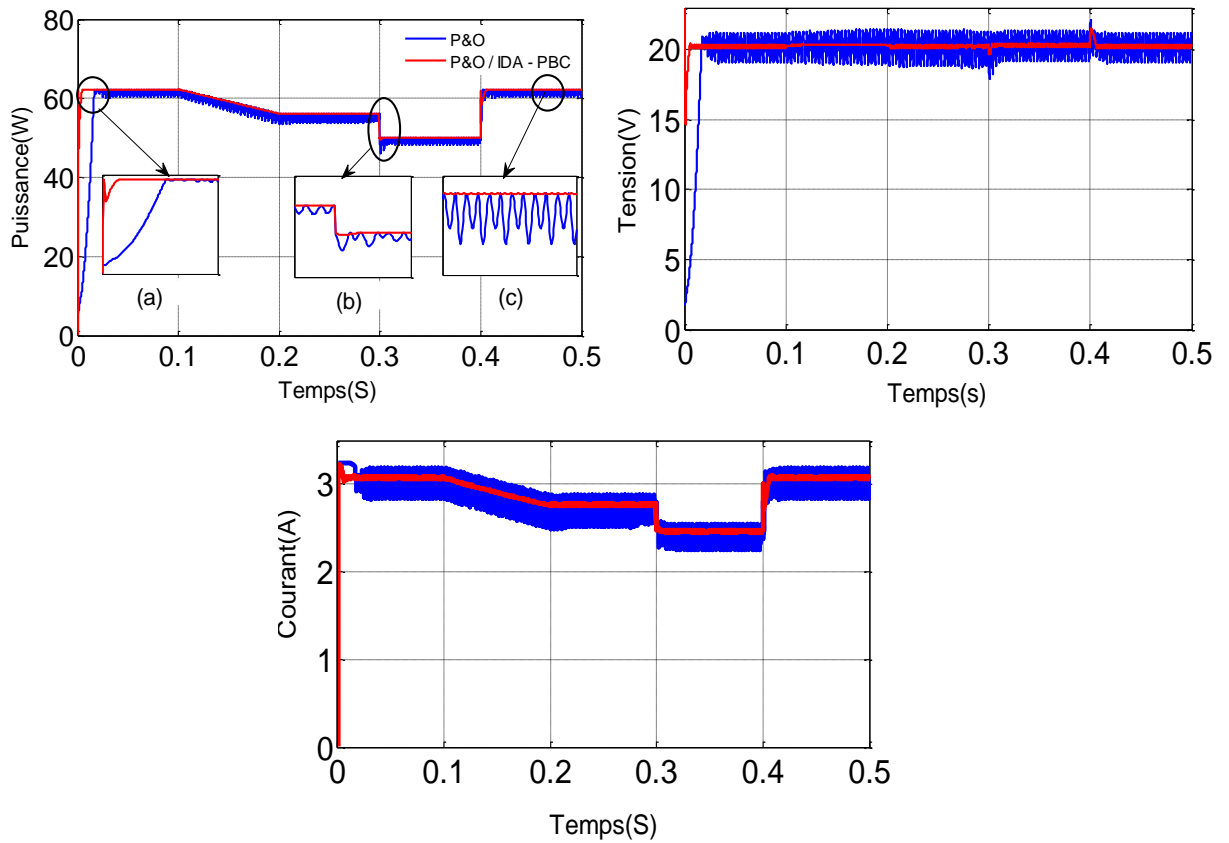


Figure VI.20: Influence de la variation d'illumination sur le comportement des deux MPPT à une température fixe de 25°C.

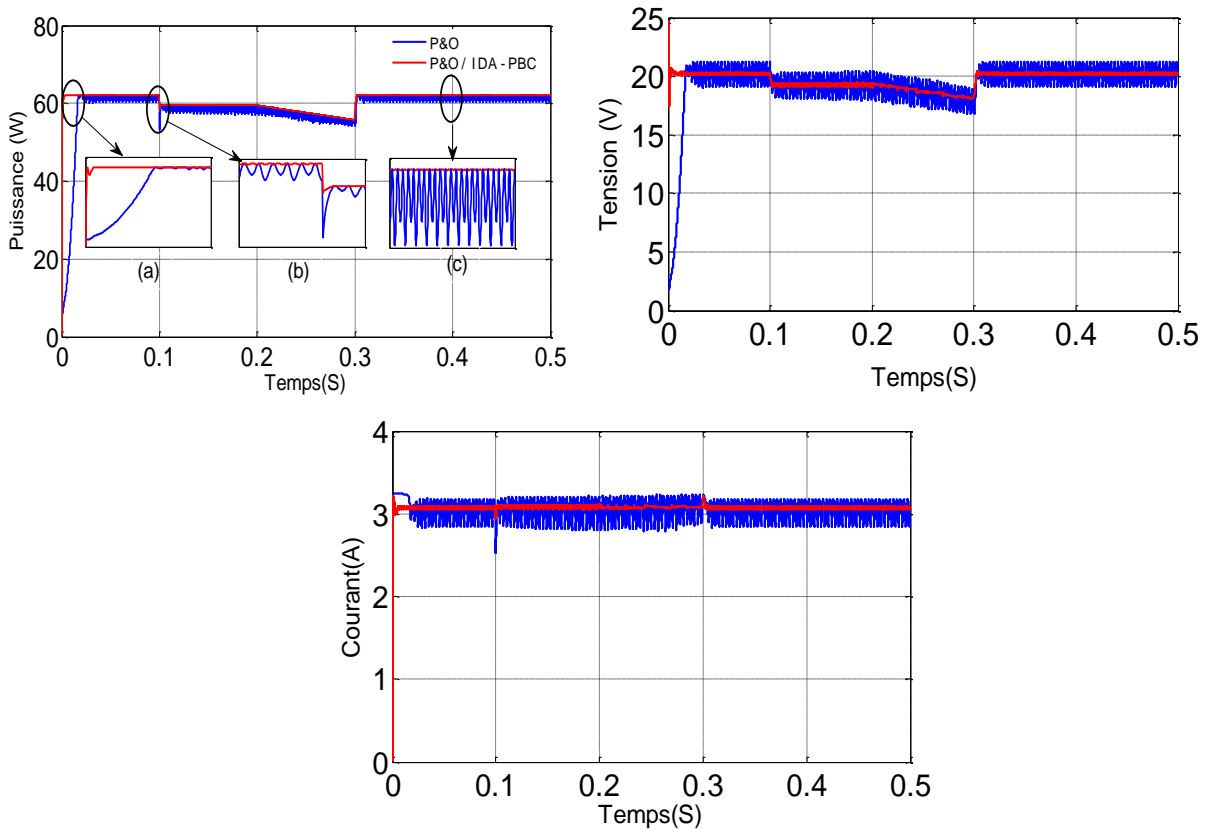


Figure IV.21: Des variations de température sur le comportement des deux MPPT à un éclairage constant.

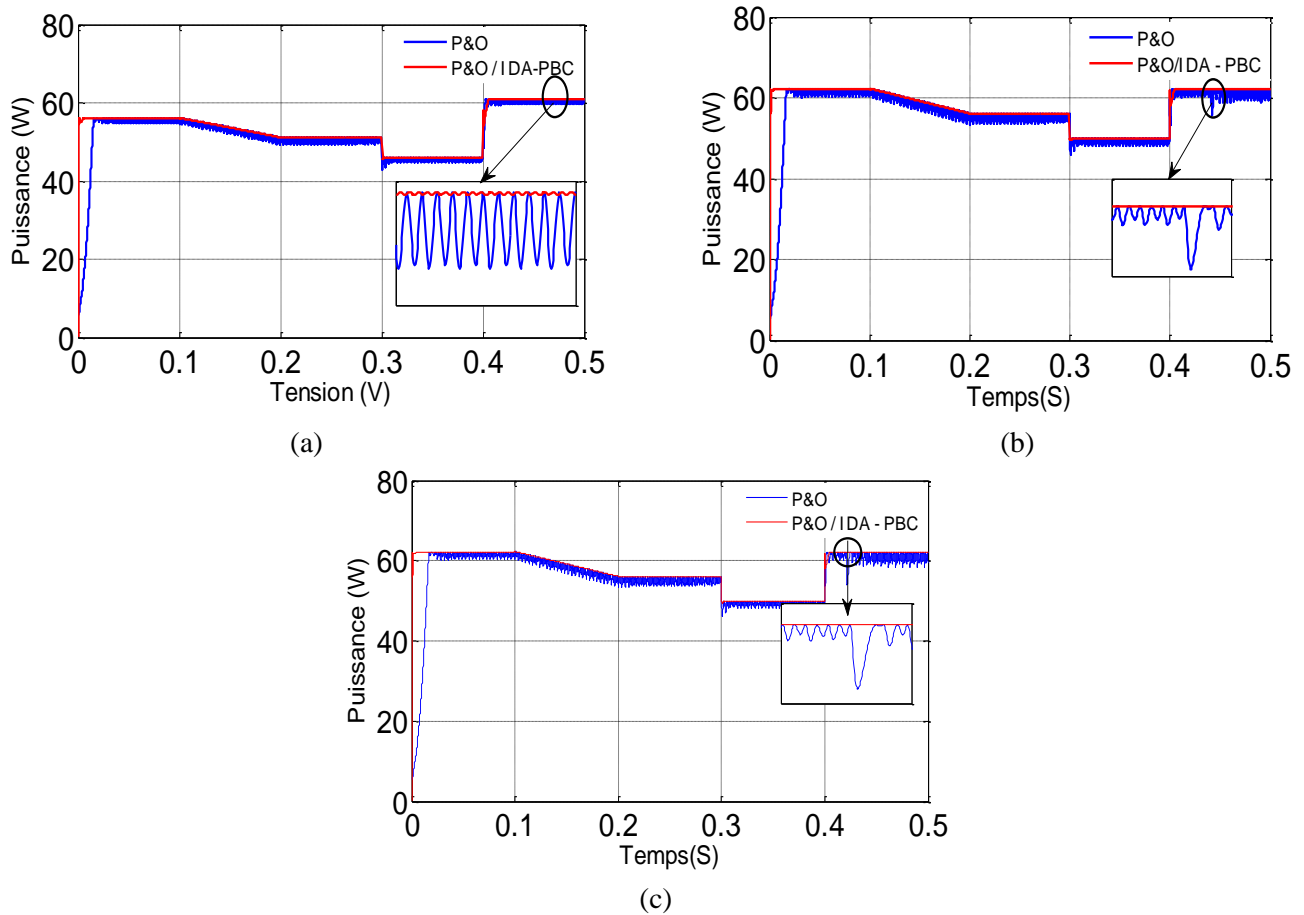


Figure IV.22 : La puissance du GPV ; a) variation de l'éclairement en fonction de la température, b) le changement brusque de la charge, c) introduction d'une perturbation dans la mesure de tension.

En effet, si nous examinons la figure (IV.19), on remarque que pour le MPPT (P&O/IDA-PBC), le point de fonctionnement atteint le MPP en 4ms .La réponse de cet algorithme est donc plus rapide. On remarque aussi, l'amplitude de l'oscillation autour du MPP est moins importante, Par conséquent, la perte de puissance engendrée est réduite. On peut dire que la réponse est plus précise pour le MPPT (P&O/IDA-PBC). Cependant, l'algorithme (P&O/IDA-PBC) est capable de réduire la perte d'énergie autour du MPP par 98.99%.

Pour le test de robustesse (figure IV.20), nous remarquons l'effet de l'augmentation de la puissance produite par le système PV, causée par une augmentation de l'éclairement si la température est fixe. Dans les deux cas, le temps de convergence ou temps de réponse du contrôleur (P&O/IDA-PBC) est plus rapide que celui du contrôleur "P&O". Celons la figure (IV.20-a), le MPPT (P&O/IDA-PBC) atteint le MPP, en réduisant le temps de suivi d'environ de 22ms. Dans la même figure (Zoom b), à  $t=0.3s$ , La perte de puissance engendrée par cette algorithme n'est pas très importante, car le MPPT est assez rapide, l'algorithme (P&O/IDA-PBC) qui perd sauf 0.125%. Par contre sur le Zoom (c), le contrôleur "P&O" présente des

oscillations autour du PPM, tandis que le contrôleur " P&O/IDA-PBC " reste assez stable. Le pourcentage de réduction de l'énergie par l'algorithme (P&O/IDA-PBC) est de 0.2 % .

Sur la figure (IV.21), nous remarquons que le point de fonctionnement atteint le MPP à 2.5ms. En plus, à l'instant 0.1s (Zoom b), nous remarquons que l'algorithme (P&O/IDA-PBC) est plus efficace face à la variation brusque de la température par rapport à l'algorithme (P&O). L'efficacité du système contrôlé par cet algorithme est de 99%. Nous remarquons dans le Zoom (c) que l'algorithme (P&O/IDA-PBC) est capable de réduire la perte de puissance d'un pourcentage de 98.9%.

Les figures (IV.22-a), (IV.22-b) et (IV.22-c) illustrent le comportement du GPV vis-à-vis des variations de l'éclairement en fonction de la température, le changement brusque de la charge et l'introduction d'une perturbation dans la mesure de tension respectivement. Nous remarquons que l'efficacité de l'algorithme (P&O/IDA-PBC) est respectivement 99,92%, 99,98% et 99,98%.

Le tableau suivant résume l'efficacité des différents algorithmes MPPT précédemment étudiés. L'algorithme (P&O/IDA-PBC) est une l'algorithme robuste et efficace. En effet, ce l'algorithme fonctionne au point optimal sans oscillations. En outre, il est caractérisé par un bon comportement en état transitoire.

Tableau VI.1 : Comparaison des techniques MPPT

Méthodes MPPT	Efficacité(%)					
	conditions Standars	Variation de l'éclairement	Variation de la température	Variation de la charge	Erreur de mesure	Perturbation Environnementales fines
P&O	90	90	90.78	89.55	89	91
P&O/EL-PBC	93.79	98.73	95.78	96.98	96.04	96.7
P&O/IDA-PBC	98.99	99.8	98.9	99.98	99.98	99.92

## IV.12 Résultats de simulation pour le GTE

De la même façon, dans le but d'étudier la robustesse de cet algorithme, une batterie de test à été réalisé. Pour pouvoir comparer les résultats, nous utiliserons les mêmes tests et les mêmes instants d'application de charge.

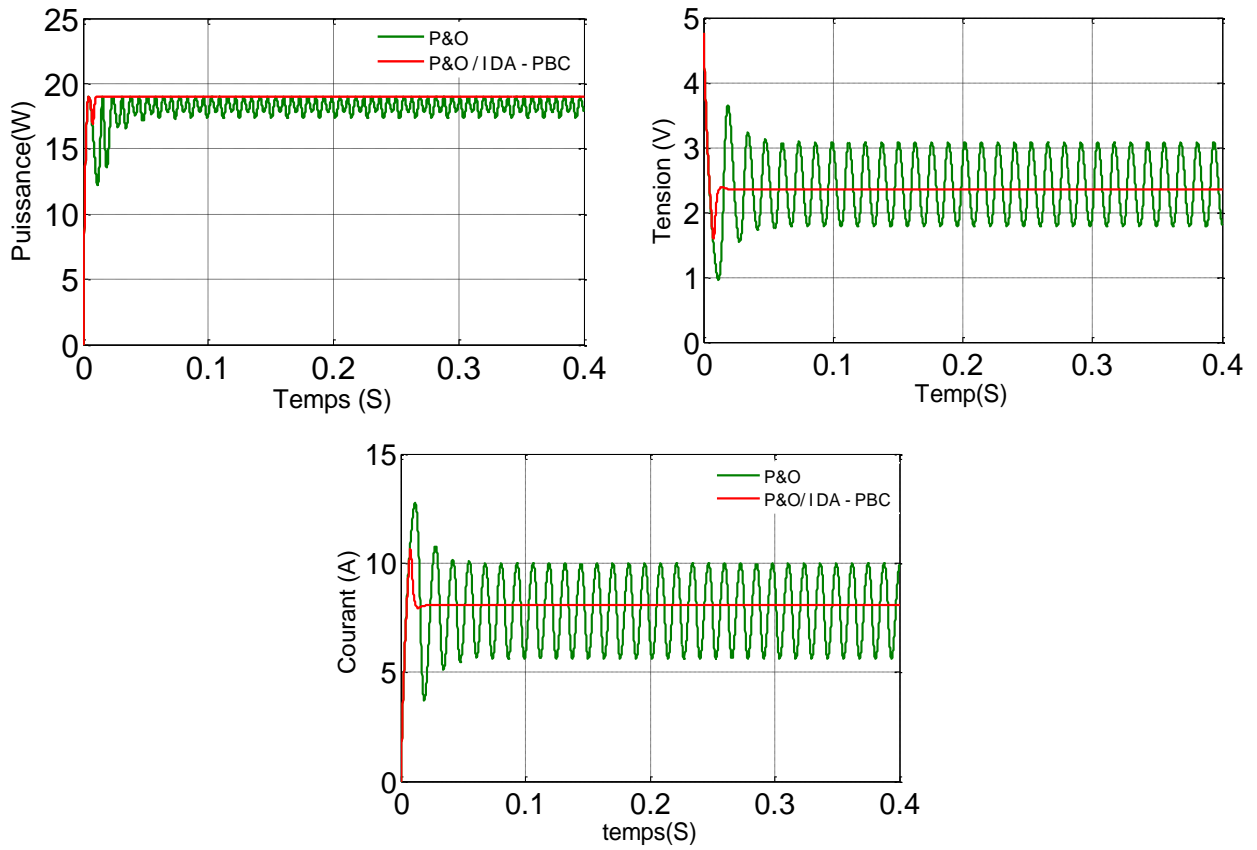


Figure IV.23: réponse du GTE avec MPPT (P&O) et MPPT (P&O/IDA-PBC).

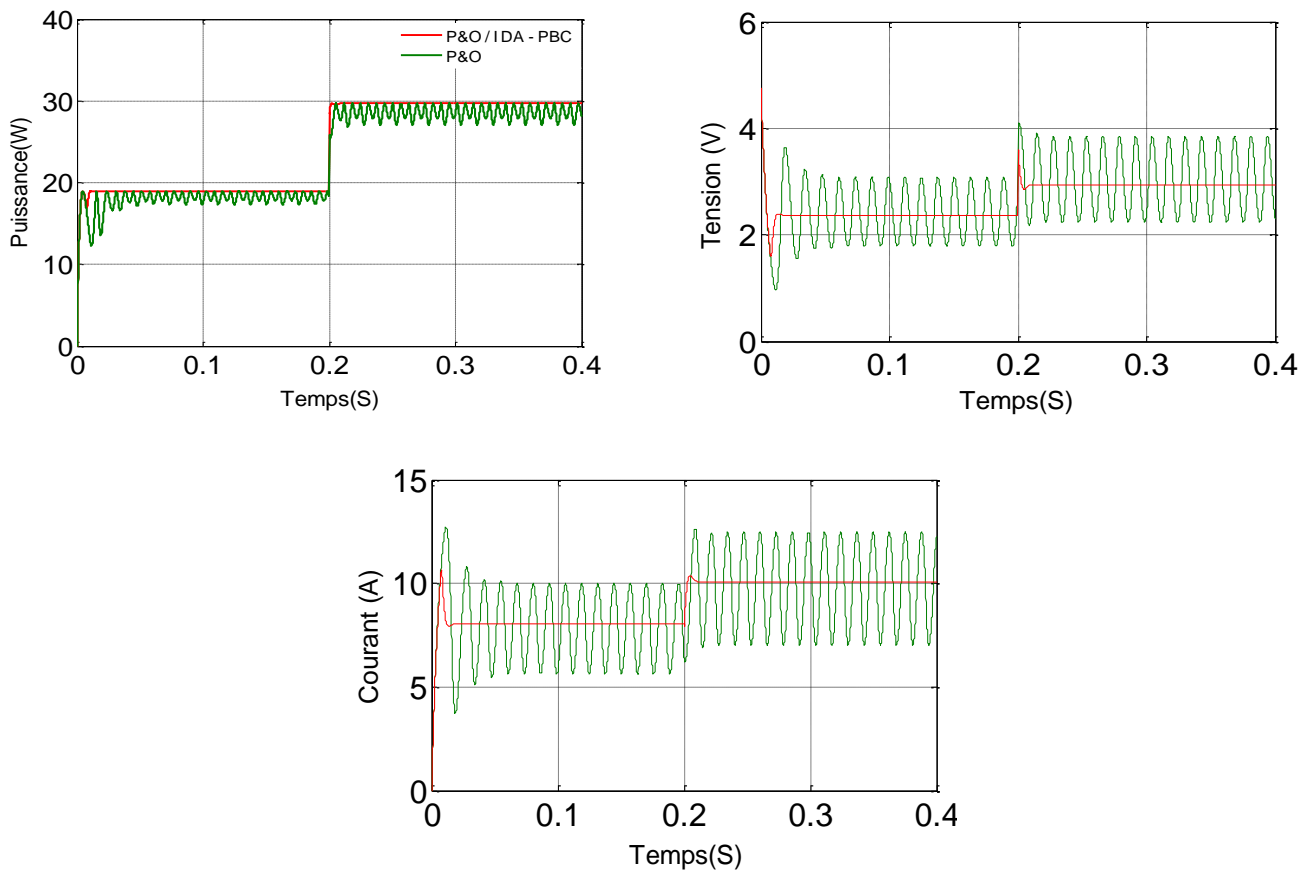


Figure VI.24: Influence de la variation de gradient de température sur le comportement de l'algorithme



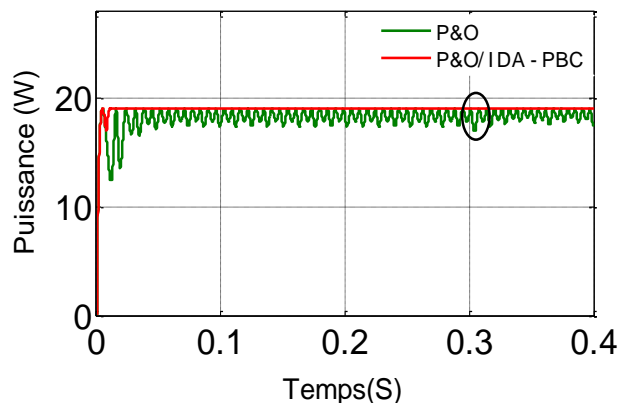


Figure (IV.25): Influence de la variation brusque de la charge sur le comportement du GTE en puissance.

Si nous examinons la figure (IV.23), on constate qu'il y a une amélioration au niveau de temps de réponse et au niveau de l'ondulation pour les différentes grandeurs. Nous avons constaté qu'avec cette technique (P&O/IDA-PBC), le temps de réponse est court par rapport à la technique (P&O) et la grande efficacité, en termes de stabilité. L'efficacité totale de l'algorithme (P&O/IDA-PBC) est de 99.998%.

D'autre part, Dans la figure (IV.24), nous remarquons l'efficacité d'appliquer la technique (P&O/IDA-PBC) sous la variation rapide de gradient de la température. Elle montre la rapidité de poursuite de cette technique MPPT, et l'absence des oscillations autour du MPP qui limite les pertes de la puissance. La perte de puissance avoisine 1W par rapport à l'algorithme (P&O/PBC) qui est de 0.02W.

On constate aussi dans la figure (IV.25) que l'algorithme (P&O/IDA PBC) est robuste face à la variation brusque de la charge. La perte d'énergie est presque négligeable, ce qui donne l'efficacité de 99.998%.

Les performances des trois méthodes de MPPT sont discutées dans le tableau VI.2.

Tableau VI.2 : Les performances des trois méthodes de MPPT

Méthodes MPPT	Efficacité (%)		
	Un gradient de température constante	Variation brusque du gradient de la température	Variation brusque de la charge
P&O	85	99	88.95
P&O/EL-PBC	94.82	99.5	95.95
P&O/IDA-PBC	99.98	99.98	99.98

Enfin, L'application de l'algorithme (P&O/IDA-PBC) pour la poursuite du MPP prouve son efficacité et sa robustesse par rapport aux autres algorithmes proposés (MPPT P&O et MPPT P&O/PBC) en qualité de la rapidité et de la diminution des perturbations vis-à-vis les variations climatiques ainsi que des paramètres du système.

### **IV.13 Conclusion**

Dans ce chapitre, nous avons étudié et analysé, en modélisant et en simulant sous Matlab/Simulink, le fonctionnement d'un système photovoltaïque et thermoélectrique, dont la charge est adaptée par l'intermédiaire d'un hacheur de type Boost. La régulation est assurée par trois types de commande MPPT : La commande classique "Perturb and Observ", la commande par (P&O/EL-PBC) et la commande (P&O/IDA-PBC). Les résultats auxquels nous avons aboutis, montrent que l'utilisation de la commande MPPT permet d'améliorer de manière considérable et efficace le rendement des systèmes photovoltaïques et thermoélectriques. Les comparaisons effectuées entre les trois types de commandes confirment que l'utilisation du contrôleur (P&O/IDA-PBC) permet de réduire le temps de réponse du système de commande. D'un autre côté, il permet d'améliorer le rendement du système ce qui a pour objectif de diminuer les fluctuations du régime transitoire et assure une nette amélioration de la stabilité autour du PPM.

## CONCLUSION GENERALE

Le travail effectué dans cette thèse apporte la modélisation et la commande des deux chaînes (photovoltaïque et thermoélectrique) énergétiquement autonome.

L'objectif était de proposer et de développer une technique de commande efficace et valable pour le contrôle de la puissance du générateur photovoltaïque (GPV) et le générateur thermoélectrique (GTE) ; tout en garantissant leur stabilité et leur robustesse vis-à-vis des différents types de perturbations.

Les systèmes de conversion photovoltaïques et thermoélectriques se caractérisent par la variation de leur puissance électrique en fonction des conditions météorologiques car la puissance transférée à la charge correspond rarement à la puissance maximale que le (GPV) et (GTE) peuvent fournir. Donc, une commande forçant le GPV et le GTE à produire le maximum de puissance disponible à leurs bornes, s'avère incontournable pour améliorer le rendement du système de conversion. A cet effet, une commande MPPT appliquée à un convertisseur élévateur de tension a été développée. Pour cela, trois types d'algorithmes ont été présentés et discutés.

Avant d'entamer la problématique du transfert énergétique du générateur PV, une plateforme de connaissance approfondie sur le thème PV est nécessaire. Beaucoup de généralités portant sur l'effet PV, cellule et générateur PV sont présentés au premier chapitre. Après, nous avons étudié la conception du module, sa protection, sa modélisation et sa caractéristique technique. L'influence des différents paramètres climatiques et autres sur les caractéristiques  $I(V)$  et  $P(V)$  a été abordée.

Le deuxième chapitre a permis de démontrer le grand intérêt de l'utilisation des dispositifs thermoélectriques en tant que nouvelle source d'énergie fiable et non polluante pour le futur. On a commencé par une brève étude sur l'énergie thermoélectrique, nous avons présenté les effets qui constituent la base de la thermoélectricité. La modélisation du module représente la partie la plus essentielle de ce chapitre. Les simulations ont montrés que le fonctionnement du GTE dépend fortement du gradient de la température et la résistance interne.

Pour que le système photovoltaïque et thermoélectrique fonctionne à sa puissance maximale, il doit comporter un étage d'adaptation associé à un algorithme MPPT, les différentes topologies des convertisseurs continu-continu et les principaux types d'algorithmes MPPT présents dans la littérature sont détaillés dans le chapitre trois. Dans notre étude, un convertisseur Boost associé à sa commande de recherche du point de puissance maximum (MPPT perturbation et observation 'P&O' a été présenté. Différentes simulations, sous l'environnement

matlab/simulink, sont réalisées pour mettre en évidence l'influence des variations des conditions climatiques sur le MPP où la puissance de fonctionnement du système est maximale. Les résultats de simulation ont montré que cette méthode est particulièrement appropriée pour le cas de changement rapide des conditions atmosphériques et la variation de la charge pour les deux systèmes photovoltaïque et thermoélectrique. Dans ce cas, cette méthode entraîne une divergence et une grande oscillation autour de point optimal.

Dans le quatrième chapitre, une nouvelle méthode s'appuyant sur l'approche de passivité a été proposée pour pallier ce problème. Une commande par passivité (PBC) intégrant l'algorithme MPPT (P&O) dans sa fonction objectif a été présentée. Un développement lui a été apporté en lui intégrant une injection d'amortissement, donnant un algorithme (P&O/EL-PBC). Les résultats de simulation ont montré clairement que la méthode proposée est efficace pour la recherche du PPM quelles que soient les conditions climatiques et la variation de la charge. En plus, elle est capable de faire positionner le point de fonctionnement au PPM dès le début de la marche du système contrairement au l'algorithme (P&O) qui nécessite plus de temps. La deuxième commande, le contrôleur basé sur la passivité utilisant l'approche IDA-PBC, a pour rôle la modification de la matrice d'amortissement des systèmes hamiltoniens de nos systèmes a été présentée. La comparaison des résultats de simulation de cette méthode avec ceux des deux autres techniques MPPT démontre qu'elle est capable d'atteindre le point de fonctionnement optimal lors d'un changement brusque du rayonnement solaire et la charge avec une performance élevée pour le système thermoélectrique qui permet de réduire les erreurs de trajectoire de la poursuite du PPM. Cela peut se traduire par la minimisation des pertes de puissance engendrées. L'utilisation de l'algorithme (P&O/IDA-PBC) permet une augmentation du rendement de 99.99%. Nous a amené à conclure que l'algorithme (P&O/IDA-PBC) est le plus performant concernant le temps de réponse et les oscillations.

Les travaux abordés dans cette thèse sont très encourageants et nous motivent de plus en plus à continuer dans ce même axe de recherche. En perspectives, on propose quelques tâches à traiter ultérieurement, comme :

- Effectuer des essais expérimentaux avec des panneaux solaires et thermoélectriques.
- Etendre le principe de la technique MPPT proposée sur d'autres topologies de convertisseurs plus efficaces.

## REFERENCES BIBLIOGRAPHIQUES

A

- [ABA11] S.Abada, «Etude et optimisation d'un générateur photovoltaïque pour la recharge d'une batterie avec un convertisseur sepic», Thèse de Doctorat, Université Laval, Canada, 2011.
- [ABD13] S.Abeddaim «Optimisation de deux systèmes de génération renouvelable (photovoltaïque et éolienne) connectés au réseau», Thèse de Doctorat, Université de Biskra, Algérie, 2013.
- [ABO15] S.Abouda, «Contribution a la commande des systèmes photovoltaïques : application aux systèmes de pompage», Thèse de Doctorat, Université de Sfax, Tunisie, 2015.
- [ACO05] J.A .Acosta, R.Ortega. A.Astol, A.D. Mahindrakar, « interconnection and damping assignment passivity-based control of mechanical systems with underactuation degree one », IEEE Transactions on Automatic Control, Vol.50, No.12, pp.1936-1955, 2005.
- [AJA15] M. Ajaamoum, M. Kourch, B. Bouachrine, A. Ihlal, L. Bouhouch, « Comparison of Takagi Sugeno fuzzy controller and the command "P & O" for extracting the maximum power from a photovoltaic system», International Journal of Innovation and Applied Studies, Vol.10, No.1, pp.192-206, 2015.
- [AHI14] R. Ahiska, H.Mamur, « Thermoelectric generators in renewable energy», International Journal of Renewable Energy Research, Vol.4, No.1, pp.128-136, 2014.
- [AMA14] M.Amarouayache, «Contribution à l'optimisation d'une chaîne de conversion d'énergie photovoltaïque», Thèse de Doctorat, Université de Constantine, Algérie, 2014.
- [ARR07] M.Arrouf, «Optimisation de l'ensemble onduleur, moteur et pompe branche sur un générateur photovoltaïque », Thèse de Doctorat, Université de Constantine, Algérie, 2007.
- [ATT14] A.Attou, A.Massoum and M.Saidi, « Photovoltaic Power Control Using MPPT and Boost Converter », Balkan Journal of Electrical & Computer Engineering, Vol.2 No.1, pp.23-27, 2014.
- [AZI06] A. Aziz, « Propriétés électriques des composants électroniques minéraux et organiques. Conception et modélisation d'une chaîne photovoltaïque pour une meilleure exploitation de l'énergie solaire», Thèse de Doctorat, Université de Toulouse III, France, 2006.
- [AZI10] T.Azib, « Contribution à l'Etude d'Electro-générateurs à Pile à Combustible Conceptions d'Architectures et de Leurs Commandes », Thèse de doctorat, Université de Paris Sud-XI, France, 2010.
- [AZZ12] M. Azzouzi, « Comparison between MPPT P&O and MPPT Fuzzy controls in optimizing the photovoltaic generator », international Journal of Advanced Computer Science and Applications, Vol.3 No.12, pp.57-62, 2012.

B

- [BAA10] Bâazouzi .K, «Technique de la passivité dans le domaine de la commande des systèmes d'électrotechnique», Thèse de Doctorat, Université de Batna, Algérie, 2010.

- [BAB14] S.E. Babaa, M. Armstrong, V. Pickert, «Overview of Maximum Power Point Tracking Control Methods for PV Systems», Journal of Power and Energy Engineering, No.2, pp.59-72, 2014.
- [BAN16] F. Bandou, « Contribution à l'analyse des performances électriques et thermiques des modules photovoltaïques de différentes technologies », Thèse de Doctorat, Université de Mouloud Mammeri, Tizi-Ouzou, Algérie, 2016.
- [BAR13] C. Barreteau, «Matériaux céramiques thermoélectriques pour la production d'électricité propre», Thèse de Doctorat, Université de Paris Sud - Paris XI, France, 2013.
- [BAS15] J.D. Bastidas-Rodriguez, G.Petrone, C.A. Ramos-Paja, G.Spagnuolo, « A genetic algorithm for identifying the single diode model parameters of a photovoltaic panel», Mathematics and Computers in Simulation, Vol.131, pp.38-54, 2015.
- [BEL14] P. Bellanger, «Etude de l'influence des paramètres nano et microstructuraux sur les propriétés thermoélectriques des siliciures de magnésium ( $Mg_2(Si,Sn)$  de type -n», Thèse de Doctorat, Université de Bordeaux, France, 2014.
- [BEL15] M. Belarbi, «Contribution à l'étude d'un générateur solaire pour site autonome», Thèse de Doctorat, Université Mohamed Boudiaf, Algérie, 2015.
- [BELH15] A. Belhadj, «Analyse expérimentale de la performance thermoélectrique des modules générateurs», Thèse de Doctorat, Université de Montréal, Canada, 2015.
- [BELK15] A. Belkaid, «Conception et implémentation d'une commande MPPT de haute performance pour une chaîne de conversion photovoltaïque autonome», Thèse de Doctorat, Université Ferhat Abbas, Algérie, 2015.
- [BEN15] B. Bendib, H. Belmili, F. Krim, « A survey of the most used MPPT methods: Conventional and advanced algorithms applied for photovoltaic systems», Renewable and Sustainable Energy Reviews, Vol.45, pp.637-648, 2015.
- [BEN16] A. Benmir, « Cellule solaire en couche mince», Thèse de Doctorat, Université Kasdi Merbah, Ouargla, Algérie, 2016.
- [BOU10] D. Boudemagh, «Synthèse et Etude de Matériaux Thermoélectriques du Système  $Mg_2Si_{1-x}Sn_x$ », Thèse de Doctorat, Université de Montréal, France, 2010.
- [BOU15] R.B.Bouiadjra, « Commande robuste des systèmes non linéaire », thèse doctorat, L'université d'Oran, 2015.
- [BOU16] M.R.M.Boudia, « Modélisation électro-optique et optimisation des cellules solaires organiques», Thèse de Doctorat, Université Abou Bakr Belkaid, Tlemcen, Algérie, 2016.
- [BOU17] M.M.Bouzaki, «Etudes comparées et modélisation des performances des différentes technologies de cellules photovoltaïques en vue du dimensionnement des systèmes et installations photovoltaïques», Thèse de Doctorat, Université Abou Bakr Belkaid, Tlemcen, Algérie, 2017.
- [BRA09] A.I. Bratcu, I. Munteanu, S. Bacha, D. Picault, B. Raison, «Power optimization strategy for cascaded DC-DC converter architectures of photovoltaic modules », IEEE International Conference on Industrial Technology, ICIT 2009, Gippsland – VIC, Février 2009.
- [BYR09] C.I. Byrnes, A. Isidori, J.C. Willems, « Passivity, feedback equivalence, and the global stabilization of minimum phase nonlinear systems», IEEE Transactions On Automatic Control, Vol.36, No.11, pp.1228-1240, 1991.

C

- [CAB08] Cabal. C, « Optimisation énergétique de l'étage d'adaptation électronique dédié à la conversion photovoltaïque », Thèse de Doctorat, Université de Toulouse, France, 2008.
- [CAL13] A.Caldeira, « Contribution à l'estimation et à l'amélioration de la production de l'énergie photovoltaïque », Thèse de Doctorat, Université de François-Rabelais, France, 2013.
- [CER06] A.D.Cerezo, « modelling, simulation and control of doubly-fed induction machine controlled by a back-to-back converter », these de doctorat, Université de politécnica de catalunya, 2006.
- [CHA06] L.Chaput, « Calcul des propriétés de transport de matériaux thermoélectriques », Thèse de Doctorat, Université de Lorraine, France, 2006.
- [CHU10] C.Chubilleau, « Influence d'inclusions de PbTe ou de ZnO sur les propriétés thermoélectriques de matériaux skutterudites », Thèse de Doctorat, Université de Lorraine, France, 2010.
- [COM11] E .Compbe, « Synthèse, mise en forme et frittage de céramiques thermoélectriques de formulation  $\text{In}_{2-x}\text{GexO}_3$  », Thèse de Doctorat, Université de Caen, France, 2011.
- [CRO14] L .Crocì, « Gestion de l'énergie dans un système multi-sources Photovoltaïque et eolien avec stockage hybride batteries/supercondensateurs », Thèse de Doctorat, Université de Poitiers, France, 2014.

D

- [DAO13] A. Daoud, « Contrôle de la Puissance d'un Générateur Photovoltaïque pour le Pompage Solaire », Thèse de Doctorat, Université d'Oran, Algérie, 2013.
- [DEI16] M.H. Deihimi, R.A. Naghizadeh, A. Fattahi Meyabadi, « Systematic derivation of parameters of one exponential model for photovoltaic modules using numerical information of data sheet », Renewable Energy, Vol.87, pp.676-685, 2016.
- [DJA13] A.Djafour, « Etude d'un système de production d'hydrogène solaire », Thèse de Doctorat, Université de Ouargla, Algérie, 2013.
- [DHA12] A. Dhaker, « Contribution au dimensionnement et à l'optimisation des systèmes hybrides éoliens-photovoltaïques avec batteries pour l'habitat résidentiel autonome », Thèse de Doctorat, Université de Poitiers, France, 2012.
- [DUC12] A. Duchatelet, « Synthèse de couches minces de  $\text{Cu}(\text{In,Ga})\text{Se}_2$  pour cellules solaires par électrodépôt d'oxydes mixtes de cuivres-indium-gallium », Thèse de Doctorat, Université de Lille, France, 2012.
- [DUR12] A.Durgadevi, S. Arulselvi, « An Improved PI Regulator Based Load Regulation in Constant Photovoltaic Power Supply System », IJCSI International Journal of Computer Science Issues, Vol.9, No.3, pp.252-256, 2012.

E

- [ELG13] R. ElGouri, M. Ben Brahim, L.Hlou, « A comparative Study Of MPPT Technical Based On Fuzzy Logic And Perturb Observ Algorithms For Photovoltaic systems », Journal of Theoretical and Applied Information Technology, Vol.58, No.2, pp.336-346, 2013.

- [ELL12] I. Ellouze, «Etude de la stabilité et de la stabilisation des systèmes a retard et des systèmes impulsifs », Thèse de Doctorat, Université de Sfax, France, 2013.
- [ESR07] T.Esram, P. L. Chapman, « Comparison of Photovoltaic Array Maximum Point Tracking Techniques”, IEEE Transactions on Energy Conversion, Vol.22, No.2, pp.439-449, 2007.
- [EST10] B. Estibals, « Contribution à l'amélioration des chaines de conversion photovoltaïques par l'introduction d'architectures distribuées», Thèse de Doctorat, Université de Paul Sabatier - Toulouse, France, 2010.

## F

- [FAV13] K. Favier, « Etude de matériaux composites a base de nanosiliciures de métaux de transition pour la thermoélectricité », Thèse de Doctorat, Université Montpellier II, France, 2013.
- [FAV14] C. Favarel, « Optimisation de générateurs thermoélectriques pour la production d'électricité », Thèse de Doctorat, Université de Pau, France, 2014.
- [FRA11] C. Frantz, « Synthèse électrochimique de nanofils de Bi<sub>2</sub>Te<sub>3</sub> dans des matrices poreuses en polycarbonate», Thèse de Doctorat, Université de METZ, France, 2011.

## G

- [GAO16] H.B. Gao, G.H. Huang, H.J. Li, Z.G. Qu, Y.J. Zhang, « Development of stove-powered thermoelectric generators: A review», Applied Thermal Engineering, Vol.96, pp.297-310, 2016.
- [GAR15] R. Garus, « Caractérisations optiques (LBIC, LBIV) et validation d'encre pour des cellules et des modules solaires photovoltaïques organiques», Thèse de Doctorat, Université de Limoges, France, 2015.
- [GID15] H. Gidik, « Réalisation d'un fluxmètre thermique à gradient tangentiel de température à paroi auxiliaire textile intégrant des fils thermoélectriques : application à la mesure des transferts thermiques et hydriques», Thèse de Doctorat, Université de Lille, France, 2015.

## H

- [HAC12] F. E. Hachemi, « Analyse de stabilité des systèmes à commutations singulièrement perturbés», Thèse de Doctorat, Université de Lorraine, France, 2012.
- [HEI14] O.N. Heireann, «Energy harvesting system design and optimization for wireless sensor networks», Thèse de Doctorat, Université de Ireland, Irlande, 2014.
- [HOU12] A. Houari, «Contribution a l'étude de micro-réseaux autonomes alimentés par des sources photovoltaïques», Thèse de Doctorat, Université de Lorraine, France, 2012.
- [HOUS12] I.Houssamo, «Contribution à l'étude théorique, à la modélisation et à la mise en œuvre d'un système multisource appartenant à un micro-réseau électrique. Considérations sur la qualité de l'énergie», Thèse de Doctorat, Université de Compiègne, France, 2012.
- [HUA09] Huang. B, «Convertisseur continu-continu a rapport de transformation élevé pour applications pile à combustible », Thèse de Doctorat, Institut National Polytechnique de Lorraine, France, 2009.



**J**

- [JAA11] A. Jaafar «Contribution à la modélisation, l'analyse et l'optimisation de lois de commande pour convertisseurs DC-DC de puissance», Thèse de Doctorat, Université de Toulouse, France, 2011.
- [JAN15] L.Janak, Z.Hadas, « Power management electronics for thermoelectric energy harvesting systems», International Journal of Engineering, Vol.1, pp.183-186, 2015.
- [JEA94] V.Jean « Etude du pouvoir thermoélectrique absolu et de la résistivité de métaux et d'alliages de métaux nobles a l'état liquide », Thèse de Doctorat, Université de Metz, France, 1994.
- [JEN15] D. Jena, V.V Ramana, « Modeling of photovoltaic system for uniform and non uniform irradiance: A critical review», Renewable and Sustainable Energy Reviews, Vol.52, pp.400-417, 2015.
- [JOU02] J. Jouffroy, « Stabilité et systèmes non linéaires : Réflexions sur l'analyse de contraction », thèse doctorat, L'université de Savoie, 2002.
- [JOU16] Z.E. Jouad, « Réalisation et caractérisation des cellules photovoltaïques organiques», Thèse de Doctorat, Université d'Angers, France, 2016.

**K**

- [KAN14] H. Kanchev, «Gestion des flux énergétiques dans un système hybride de sources d'énergie renouvelable : Optimisation de la planification opérationnelle et ajustement d'un micro réseau électrique urbain», Thèse de Doctorat, Université de Lille, France, 2014.
- [KAL13] S. Kaliappan, N.Sarveswaran « Design of Microcontroller Based Thermoelectric Energy Harvesting Module for Battery Storage System», International Journal Of Scientific Research, Vol2, pp.265-267, 2013.
- [KAS13] S. Kashi, «Utilisation de procédés de microfabrication pour la réalisation de modules thermoélectriques à base d'alliages  $(\text{Bi,Sb})_2(\text{Te,Se})_3$ », Thèse de Doctorat, Université de Montréal, Canada, 2013.
- [KAW97] T. Kawamura, K. Harada, Y. Ishihara, T.Todaka, T.Oshiro, H. Nakamura, M. Imataki, « Analysis of MPPT characteristics in photovoltaic power system », Solar Energy Materials and Solar Cells, Vol.47, pp.155-165, 1997.
- [KEN10] D. Kenfaui, «Etude des propriétés mécaniques et thermoélectriques des matériaux  $\text{Ca}_3\text{Co}_4\text{O}_9$  textures pour la conversion d'énergie», Thèse de Doctorat, Université de Caen, France, 2010.
- [KER13] L. Kerachev, «Technologies de mise en œuvre et stratégies de configuration de réseaux de micro-convertisseurs – Application au photovoltaïque», Thèse de Doctorat, Université de Grenoble, France, 2013.
- [KHA12] M. Khanchoul, «Contribution au développement de la partie électromécanique d'un compresseur pour climatisation de vehicule électrique», Thèse de Doctorat, Université de Paris, France, 2012.
- [KHE15] R. Khenfer, « Détection et isolation de défauts combinant des méthodes à base de données appliquées aux systèmes électro-énergétiques», Thèse de Doctorat, Université de Setif, Algérie, 2015.

**[KOA14]** R.B.A. Koad, A. F. Zobia, « Comparison between the Conventional Methods and PSO Based MPPT Algorithm for Photovoltaic Systems », International Journal of Electrical, Computer, Electronics and Communication Engineering, Vol.8, No.4, pp.673-678, 2014.

**[KWA16]** T.H. Kwan, X.Wu, « Power and mass optimization of the hybrid solar panel and thermoelectric generators», Applied Energy, Vol156, pp.297-307, 2016.

## L

**[LAH12]** C. Lahore, « Optimisation de commandes MPPT», Thèse de Doctorat, Institut National Polytechnique de Lorraine, France, 2009.

**[LE12]** T.M,C.LE,« Couplage Onduleurs Photovoltaïques et Réseau, aspects contrôle/commande et rejet de perturbations», Thèse de Doctorat, Université de Grenoble, France, 2012.

**[LOR96]** A. Loria, « contrôle de systèmes Euleur-lagrange par retour d'état», Thèse doctorat, université de technologie de compiégne, 1996.

**[LOU15]** M. L. Louazene, «Contribution à l'optimisation des systèmes photovoltaïques utilisés pour l'irrigation dans les zones sahariennes – Application zone de Ouargla», Thèse de Doctorat, Université de Batna, Algérie, 2015.

## M

**[MAH15]** A. Mahfoud, «Modélisation des cellules solaires tandem à couches minces et à haut rendement», Thèse de Doctorat, Université de Setif, Algérie, 2015.

**[MAK12]** M.Makhlouf, « Modélisation et optimisation de systèmes de production d'énergies renouvelables couplés au réseau », Thèse de Doctorat, Université de Pau, France, 2014.

**[MAM14]** T. Mambrini, «Caractérisation de panneaux solaires photovoltaïques en conditions réelles d'implantation et en fonction des différentes technologies», Thèse de Doctorat, Université de Paris-Sud, France, 2014.

**[MAS05]** B.Maschke, R.Ortega, V.d.schaft, « Energy-based lyaponov functions for forced Hamiltonian systems with dissipation», IEEE transactions on automatic, 2005.

**[MEC15]** R.Mechouma, «Contribution à l'étude des onduleurs dans les systèmes photovoltaïques: Applications pour les charges commerciales», Thèse de Doctorat, Hadj Lakhdar, Batna, Algerié, 2015.

**[MEE11]** D.Meekhun, « Réalisation d'un système de conversion et de gestion de l'énergie d'un système photovoltaïque pour l'alimentation des réseaux de capteurs sans fil autonomes pour l'application aéronautique », Thèse de Doctorat, Université Toulouse, France, 2011.

**[MEL13]** F.Mellah, « Contribution a la commande basee sur la passivité avec un observateur mode glissant des systemes electromecaniques "Application au moteur asynchrone" », Thèse de Doctorat, Université Mohamed Boudiaf,Oran, Algerie, 2013.

**[MEN16]** A. Menadi, « Commande Par Les Techniques Intelligentes D'un Système Photovoltaïque Connecté Au Réseau », Thèse de Doctorat, Université Biskra, Algerié, 2016.

**[MIT16]** D. Mitrushi, « Apport d'une Station de Transfert d'Energie par Pompage sur le taux d'intégration des EnR », Thèse de Doctorat, Université polytechnique de Tirana, Albanie, 2016.

**[MOH16]** M. Mohammedi, « Gestion de l'énergie pour une chaîne multi-sources», Thèse de Doctorat, Université Mohamed Khider, Biskra, 2016.

**[MON14]** A. Montecucco, « Efficiently Maximising Power Generation from Thermoelectric Generators », Thèse de Doctorat, Université de Glasgoy, Écosse, 2014.

**[MON15]** A. Montecucco, A.R. Knox, « Maximum power point tracking converter based on the open-circuit voltage method for thermoelectric generators », IEEE Transactions on power electronics, Vol.30, No.2, pp.828-839, 2015.

**[MUL06]** P. Mullhaupt, « Introduction à l'Analyse et à la Commande des Systèmes Non Linéaires », Thèse de doctorat, France, 2006.

## N

**[NAI16]** H.Naim, « Etude de gestion d'une mini-centrale solaire et mise au point d'un dispositif automatique de mesures, contrôles et régulation de l'énergie électrique », Thèse de Doctorat, Université Mohamed Boudiaf, Oran, Algérie, 2016.

**[NGU14]** L.N.Nguyen, « Couplage des systèmes photovoltaïques et des véhicules électriques au réseau Problèmes et solutions », Thèse de Doctorat, Université de Grenoble, France, 2014.

**[NOC10]** C. Nocito, « Développement d'un textile intégrant des cellules photovoltaïques pour application de protection solaire store enroulable », Thèse de Doctorat, Université de Sfax, Tunisie, 2015.

## O

**[ORT98]** R. Ortega, A. Loria, P.J. Nicklasson, H. Sira-Ramirez, "Passivity based control of Euler-Lagrange systems", Springer-Verlag, Berlin, 1998.

**[ORT99]** R. Ortega, A.V.D. Schaft, B. Maschke, and G. Escobar, « Energy shaping of port-controlled Hamiltonian systems by interconnection » IEEE Conference on Decision and Control, Phoenix, AZ, USA, December 7–10, 1999.

**[ORT02]** R. Ortega, A.V.D. Schaft, B. Maschke, and G. Escobar, « Interconnection and damping assignment passivity based control of port-controlled Hamiltonian systems », Journal of Automatica, , Vol.38, No.4, pp.585-596, 2002.

**[ORT04]** R.Ortega, E.G.Canseco, « Interconnection and Damping Assignment Passivity-Based Control: A Survey », European Journal of Control, Vol.10, pp.432-450, 2004.

## P

**[PAR16]** A. Paraskevas, E. Koutroulis, « A simple maximum power point tracker for thermoelectric generators », Energy Conversion and Management, Vol.108, pp.355-365, 2016.

**[PAS06]** A.C. Pastor, « Conception et réalisation de modules photovoltaïques électroniques », Thèse de Doctorat, Université de Toulouse, France, 2006.

**[PAZ14]** F.Paz, M.Ordonez, « Zero Oscillation and Irradiance Slope Tracking for Photovoltaic MPPT », IEEE Transactions on Industrial Electronics, Vol.61, No.11, pp.6138-6147, 2014.

**[PET09]** S.Petibon, « Nouvelles architectures distribuées de gestion et conversion de l'énergie pour les applications photovoltaïques », Thèse de Doctorat, Université de Toulouse, France, 2009.

**Q**

[QUA13] M.H.Quang, «Optimisation de la production de l'électricité renouvelable pour site isolé», Thèse de Doctorat, Université de Reims Champagne-Ardenne, France, 2013.

[QUO11] H.L.Quoc, «Matériaux thermoélectriques du type  $Mg_2Si/Mg_2Sn$  élaborés en couches minces par Co-pulvérisation assistée par plasma», Thèse de Doctorat, Université de Grenoble, France, 2011.

**R**

[RAM96] H. S. Ramirez, M.D. Nieto, « A Lagrangian Approach to Average Modeling of Pulse width-Modulation Controlled DC-to-DC Power Converters », IEEE Transactions On circuits and systèmes, Vol.43, No.5, pp.499-513, 1996.

[RAM97] H.S.Ramirez, R.A.P.Moreno, R.Ortega, M.G.Esteban, « Passivity-Based Controllers for the Stabilization of DC-to-DC Power Converters », Automarica, Vol.33, No.4, pp.499-513, 1997.

[REI13] A.Reisi, M.H. Moradi, S. Jamasb « Classification and comparison of maximum power point tracking techniques for photovoltaic system: A review », Renewable and Sustainable Energy Reviews, Vol.19, pp.433-443, 2013.

[REY11] J.F.Reynaud, « Recherches d'optimums d'énergies pour charge/décharge d'une batterie à technologie avancée dédiée à des applications photovoltaïques», Thèse de Doctorat, Université de Toulouse, France, 2011.

**S**

[SAH15] M. A Sahnoun, «Contribution a la modélisation et au controle de trajectoire de Trackers photovoltaïques a haute concentration (HCPV)», Thèse de Doctorat, l'École Nationale Supérieure d'Arts et Métiers, France, 2015.

[SAR07] I. Sari-Ali, B. Benyoucef, B. Chikh-Bled, « Etude de la jonction PN d'un semi conducteur a l'équilibre thermodynamique », Journal of Electron Devices, Vol.5, pp.122-126, 2007.

[SEL14] P. Selvapriyanka, G. Vijayakumar, « Particle Swarm Optimization Based MPPT for PV System under Partial Shading Conditions », International Journal of Innovative Research in Science, Engineering and Technology, Vol.3, No.1 pp.856-861, 2014.

[SHA13] Y. Shaiek, M. Ben Smida, A.Sakly, M.F.Mimouni, « Comparison between conventional methods and GA approach for maximum power point tracking of shaded solar PV generators», Solar Energy, Vol.22, pp.107-122, 2013.

[SIN15] M. Singh , S. K. Bhukesh, R.Vaishnav, « Modelling and Simulation of Solar Thermoelectric Generator », Journal of Electrical and Electronics Engineering, Vol.10, No.3, pp.71-76, 2015.

[SOL08] F. Soltani, «Application des semi-conducteurs modernes (GTO, MOSFET) dans les hacheurs fonctionnant a des fréquences élevées», Thèse de Doctorat, Université de Annaba, Algérie, 2006.

[SOU13] S.D.Sousa, «Ingénierie, synthèse et étude de chromophores organiques et organométalliques pour cellules solaires à colorant», Thèse de Doctorat, Université Bourdeaux1, France, 2013.

[SUR12] S. Surawdhaniwar, R. Diwan, « An Improved Approach of Perturb and Observe Method Over Other Maximum Power Point Tracking Methods», International Journal of Innovative Research in Science, Engineering and Technology, Vol.1,No.3 pp.137-144, 2012.

## **T**

[TAN08] G. Tan, H.Chen, X. Zhang, « Comments on “Lagrangian Modeling and Passivity-Based Control of Three-Phase AC/DC Voltage-Source Converters”», IEEE Transactions On Industrial Electronics, Vol.55,No.4 pp.1881-1882, 2008.

[TEG16] I.Tegani, « Optimisation et contrôle d'un micro smart grid utilisant une pile à combustible, des supercondensateurs, des batteries, une éolienne et une source photovoltaïque», Thèse de Doctorat, Université de Biskra, Algérie, 2016.

[TIAN06] W. Tian, H. Yu, «Nonlinear Control and Simulation of DC/DC Converter Based on Energy-shaping Principle», Journal of Qingdao University Engineering & Technology, Edition 3, 2006.

[TOU09] A. Toualbia, M.Tadjine, M. Bederrar, «commande d'aérogénératrice via la passivité». Journée du Doctorant, Mai, 2009.

[TOU10] A. Toualbia, M. Bederrar, K.Latreche, M.Tadjine, « La commande via la passivité : Application à la machine à courant continu à aimant permanent ».1<sup>er</sup> Séminaire National sur le Génie Electrique Appliqué aux Energies Renouvelables. GEAER'10, Janvier, 2010.

[TOU11] A. Toualbia, « La commande d'aérogénératrice via la passivité », Thèse de Doctorat, Université Hassiba Ben Bouali, Chlef, Algérie, 2011.

[TOU12] A.Toualbia , M.Tadjine, Y. Belgaid , « Application de la commande via la passivité sur une génératrice asynchrone à double alimentation dans un système éolienne ». Deuxième Conférence Internationale sur la Maintenance, la Gestion, la Logistique et l'Electrotechnique. 2<sup>ème</sup> CIMGLE 2012- ENSET Oran- 19-21 Novembre 2012.

[TOU13] A.Toualbia, M.Tadjine, « La commande d'un convertisseur boost par passivité » .1<sup>er</sup> Colloque des Doctorants, Juin 2013.

[TOU15] N. Touafak, « Contribution à l'étude d'une cellule solaire en couches minces à base de  $\text{CuIn}_{1-x}\text{Ga}_x\text{Se}_2$ », Thèse de Doctorat, Université Des Frères Mentouri, Constantine, Algérie, 2015.

[TOUA15]A. Toualbia, M.Tadjine, A.Zegaoui, A.Belboula, A.Aissa Bokhtache, K.Latreche « Modélisation et commande d'un système thermoélectrique ». 2<sup>ème</sup> CIEEAM 2015- ENP d'Oran- 24-25 Novembre 2015.

[TOU17] A.Toualbia, M.Tadjine, E.Bounadja « Perturb-and-Observe Maximum Power Point Tracking Based Passivity Approach For Thermoelectric Generator», The Mediterranean journal of measurement and control, vol. 13 No. 1, 2017, pp. 686-694.

[TSA10] H.L.TSAI, «Model building and simulation of thermoelectric module using Matlab/Simulink», Journal Of Electronic Materials, Vol.39, No.9, pp.2105-2111, 2010.

[TYA15] S. Tyagi, M. Agarwal, R. K. Sahu, « Enhancement of Efficiency of a Photovoltaic Panel by Voltage Regulation using PI- Control Algorithm », International Advanced Research Journal in Science, Engineering and Technology (IARJSET), Vol.2, No.1, pp.134-138, 2015.

## V

[VAN14] J.B.Vaney, « Contribution à l'étude des propriétés thermoélectriques de vitrocéramiques et verres de chalcogénures semi-conducteurs », Thèse de Doctorat, Université de Lorraine, France, 2014.

[VAR15] L.P.Vargas, « Optimisation du rendement thermoélectrique de modules générateurs à pattes segmentées », Thèse de Maîtrise ès sciences appliquées, Université Montpellier, France, 2015.

[VEC15] S.D.Vecchi, « Développement de cellules photovoltaïques à hétérojonction de silicium et contacts interdigitées en face arrière », Thèse de Doctorat, L'Institut National des Sciences Appliquées de Lyon, France, 2013.

[VER16] D.Verma, S. Nema, A.M. Shandilya, S. K. Dash, « Maximum power point tracking (MPPT) techniques: Recapitulation in solar photovoltaic systems », Renewable and Sustainable Energy Reviews, Vol.54, pp.1018-1034, 2016.

[VIG10] S. Vighetti, « Systèmes photovoltaïques raccordés au réseau : Choix et dimensionnement des étages de conversion », Thèse de Doctorat, Université de Grenoble, France, 2010.

## X

[XIA07] W. Xiao, W.G. Dunford, P. R. Palmer, A. Capel, « Regulation of Photovoltaic Voltage », IEEE Transactions on Industrial Electronics, Vol.54, No.3, pp.1365-1374, 2007.

## Y

[YAM13] H. Yamada, K. Kimura, T. Hanamoto, T. Ishiyama, T. Sakaguchi, T. Takahashi, « A Novel MPPT control method of thermoelectric power generation with single sensor », applied sciences, No.3, pp.545-558, 2013.

[YEG06] N. Yeganefar, « définitions et analyse de stabilités pour les systèmes à retard non linéaires », Thèse doctorat, l'Université des Sciences et Technologies de Lille, 2006.

## Z

[ZEG12] A.Zegaoui, « Optimisation de la puissance d'un générateur photovoltaïque connecté au réseau », Thèse de Doctorat, Université d'Oran, Algérie, 2012.

[ZIA13] Z.Ziani « Etude des Propriétés Physiques et Optiques des Couches Minces et des Nanomatériaux pour les Matériaux IV-IV. Application aux Cellules Solaires de Troisième Génération », Thèse de Doctorat, Université Abou-Bakr Belgaid, Tlemcen, Algérie, 2013.

**[ZIR13]** R. Zirni, «Etude et élaboration du siliciure de manganèse semiconducteur pour applications thermoélectriques», Thèse de Doctorat, Université de Mouloud Mammeri, Tizi-Ouzou, Algérie, 2013.

**[ZOG14]** N. Zoghlami, « Stabilité et stabilisation en temps fini des systèmes dynamiques interconnectés et problème de consensus en temps fini », Thèse de Doctorat, Université d'Evry val d'Essonne & LIM, Tunisie, 2014.

## Annexe A : Paramètres du système de conversion d'énergie photovoltaïque et thermoélectrique

### A.1 Les paramètres du module photovoltaïque [ZEG12].

Paramètre	Valeur
Puissance maximale ( $P_{\max}$ )	62.2 W
Tension à Pmax ( $V_{\text{opt}}$ )	20.21 V
Courant à Pmax ( $I_{\text{opt}}$ )	3.07 A
Tension à circuit ouvert ( $V_{\text{oc}}$ )	24.93 V
Le courant de court-circuit ( $I_{\text{cc}}$ )	3.24 A

### A.2 Les paramètres du convertisseur DC – DC (hacheur-boost):

Paramètre	Valeur
L'inductance	0.03H
La capacité $C_e$	150e-6 F
La capacité $C_s$	150e-6 F

### A.3 Les paramètres du module thermoélectrique (HZ-20) [TSA10].

Paramètre	Valeur
Puissance maximale ( $P_{\max}$ )	19 W
Tension à Pmax ( $V_{\text{opt}}$ )	2.3800 V
Courant à Pmax ( $I_{\text{opt}}$ )	7.9832 A
Température du côté chaud ( $^{\circ}\text{C}$ )	230 $^{\circ}\text{C}$
Température du côté froid ( $^{\circ}\text{C}$ )	30 $^{\circ}\text{C}$
Le facteur de mérite Z	0.0011K $^{-1}$
Le coefficient Seebeck S	0.00238 V/K



## RESUMES

**ملخص:**

من أجل تطوير بيئي واقتصادي فإن مصادر الطاقة المتجددة (الكهروضوئية والكهروحرارية) تمثل حالياً بديلاً جيداً. هذا العمل يتناول دراسة النمذجة والتحكم في نظام الكهروضوئي/ الكهروحراري الذي يعمل على الاستطاعة العظمى ومستقلاً بالكامل على مصدر طاقة الشبكة الكهربائية ومن أجل أن يعمل النظام الكهروضوئي أو الكهروحراري على الاستطاعة العظمى وجب درج محول يعمل مع خوارزمية تتبع النقطة العظمى للاستطاعة. ما يهم في هذا العمل هو تحسين مردود هذا الأخير عن طريق مراقبة التتبع الجيد للنقطة العظمى للاستطاعة بتحكم يستند على تقنية التخميل ومقارنتها مع تقنية أخرى موجودة في المراجع يطلق عليها اسم (الاضطراب والمراقبة).. الهدف من التحكم بواسطة هذه التقنية هو تتبع النقطة العظمى للاستطاعة اللوح الكهروضوئي والكهروحراري في حالة وجود بعض الاضطرابات (التغير في الإضاءة، التغير في الحرارة و كذلك التغير في الحمولة...).

محاكاة مختلف أجزاء النظام تم تطويره بواسطة **ماتلاب** مما يتيح المقارنة بين أداء اثنين من تقنيات التحكم المدروسة: " الاضطراب والمراقبة " ، تقنية التخميل المسماة بـ " P&O/EL-PBC " و التقنية " P&O/IDA-PBC ". النتائج كانت مرضية وبينت أن التقنية المقترحة " P&O/IDA-PBC " قوية عند التغيرات المفاجئة للمناخ، كما أنها أثبتت سرعة ودقة هذه التقنية.

**الكلمات الدالة :**

النظام الكهروضوئي، النظام الكهروحراري، تقنية التخميل، محولات مستمر/مستمر.

**Abstract:**

For an ecologic and economic development, the renewable energy sources (photovoltaic and thermoelectric) can be considered as a good alternative. This work deals with the modeling and control of a photovoltaic/thermoelectric system operating at its maximum power and energetically autonomous. For the PV system and/or thermoelectric operates at its maximum power, it must include a converter associated with a MPPT algorithm. we have interested to improve in this work the efficiency of the latter using the robust maximum power point tracking controller based passivity and make a comparison with other approaches known in the literature (the perturb and observe). The role of this command MPPT is to follow the maximal power point (MPP) of the PV and/or TE module independently to disturbances of the system (variation of the irradiation, variation of the temperature et the variation of the load). Simulations of different parts of the system have been developed under Matlab / Simulink, enabling a comparison between the performances of the three controllers studied: "P&O", "P&O/EL-PBC" and " P&O/IDA-PBC. The results are satisfactory and demonstrate that the proposed technique «P&O/IDA-PBC» is robust to the sudden changes in weather conditions. They also confirm the rapidity and the precision of the method.

**Key Words:**

Photovoltaic system, thermoelectric system, passivity based control, DC/DC converters,

**Résumé :**

Pour un développement écologique et économique, les sources d'énergie renouvelable (photovoltaïque et thermoélectrique) constituent actuellement une bonne alternative. Le présent travail traite une étude de modélisation et commande d'un système photovoltaïque /thermoélectrique fonctionnant à sa puissance maximale et énergétiquement autonome. Pour que le système photovoltaïque et/ou thermoélectrique fonctionne à sa puissance maximale, un étage d'adaptation associé à un algorithme MPPT est utilisé. Nous sommes intéressés dans ce travail à l'amélioration du rendement de ce dernier par le contrôle de la poursuite du point de la puissance maximale (MPPT) utilisant une commande robuste basée sur la passivité tout en effectuant une comparaison avec les autres approches connues dans la littérature (perturbation et observation 'P&O'). Le rôle de cette commande est de suivre le point de puissance maximale (PPM) du module photovoltaïque et/ou thermoélectrique indépendamment à des perturbations du système (variation de l'éclairement, variation de la température et la variation de la charge...). Des simulations des différentes parties du système sont développées sous Matlab/Simulink, permettant ainsi une comparaison entre les performances des trois contrôleurs étudiés ; "P&O" P&O/EL-PBC" et" P&O/IDA-PBC". Les résultats sont satisfaisants et démontrent que la technique proposée " P&O/IDA-PBC" est robuste vis-à-vis les changements brusques des conditions climatiques. Ils confirment aussi la rapidité et la précision de la méthode.

**Mots clés :**

Système photovoltaïque, Système thermoélectrique, commande par passivité, Convertisseurs DC/DC.