

ÉCOLE NATIONALE POLYTECHNIQUE

DEPARTEMENT

D'ELECTRONIQUE



PROJET DE FIN D'ETUDES

S U J E T

Equipement du Laboratoire d'Electronique
Generale 2

Etude et Realisation d'Oscillateurs en Basses
et Radiofrequences et d'un Modulateur

Proposé par :

Mr RAMESH Puvvada

Etudié par :

Fayçal CHABOU
Idriss HAMZA

Dirigé par :

Mr RAMESH Puvvada

PROMOTION :

JANVIER 1986

المدرسة الوطنية المتعددة التقنيات
BIBLIOTHEQUE — المكتبة
Ecole Nationale Polytechnique

~ A nos parents ~

Remerciements

Nous remercions vivement toutes les personnes qui nous ont aidés à la réalisation de ce travail. Nous prions les nombreuses personnes, que nous avons eu le plaisir de contacter et de rencontrer tout au long de notre étude, de trouver ici, l'expression de notre gratitude.

Nous remercions en particulier :

M^r PUVADA
(de L'ENP)

Pour ses directives et ses conseils précieux.

M^r MEHENI
(de L'ENP)

Pour sa sollicitude et sa sincère disponibilité pour mener à bien notre étude.

M^r KAROUN
(du C.E.N)

qui n'a ménagé aucun effort pour nous aider dans les réalisations pratiques.

Chapitre 1

Introduction

Les oscillateurs sinusoïdaux



- I - Generalités .
- II - Analyse du fonctionnement en régime linéaire
 - 1 - Cas de l'oscillateur à réaction
 - 2 - Cas de l'oscillateur à réaction négative .
- III - Limites de la théorie linéaire . Oscillateur réel
 - 1 - amorçage des oscillations
 - 2 - stabilisation de l'amplitude . Forme d'onde
 - 3 - stabilité d'amplitude et de fréquence
 - 4 - Méthode d'étude .

Chapitre 2

OSCILLATEURS EN BASSES FREQUENCES

Introduction

A - OSCILLATEUR A RESEAU DEPHASEUR

- I - Principe
- II - Etude du réseau déphaseur
- III - L'amplificateur inverseur .
- IV - Etude de l'oscillateur à réseau déphaseur
 - 1 - Atténuation introduite par le réseau déphaseur
 - 2 - Calcul des éléments .

B - OSCILLATEUR A PONT DE WIEN

- I - Principe
- II - Etude du pont de Wien

III - Etude de L'oscillateur a pont de Wien

- 1 - Principe de fonctionnement
- 2 - Utilisation du F.E.T en resistance variable
 - a - Principe
 - b - Mesure de la resistance equivalente
 - c - Tableau de mesure.
- 3 - Etude du circuit redresseur, Filtrage.
- 4 - Schema definitif du circuit.

IV Conclusion.

Chapitre 3

OSCILLATEUR EN RADIOFREQUENCES

OSCILLATEUR COLPITTS.

Introduction

I - Etude du CA 3028

- 1 - description du CA 3028
- 2 - Modes operatoires

II - Etude de l'oscillateur Colpitts

- 1 - Etude du reseau de Colpitts
- 2 - Etude de l'oscillateur
- 3 - Schema definitif de l'oscillateur.

III Conclusion.

Chapitre 4

Modulateur d'amplitude et detecteur

I - Consideration générale

- 1 - introduction
- 2 - Modulation par variation du Gain d'un amplificateur lineaire

II - Modulateur utilisant des étages différentiels

III - Réalisation du modulateur d'amplitude à l'aide du CA 3028.

- 1 - Principe
- 2 - Application au CA 3028.
- 3 - Schema finale du modulateur

IV - Detection et Filtrage

- 1 - Principe
- 2 - Choix des éléments.

Conclusion générale.

Introduction

En raison de son importance theorique fondamentale, le signal sinusoidale est tres utilise en electronique -

On peut engendrer une sinusoidale au moyen d'oscillateurs adaptes a cette fonction - Ainsi, dans la plupart des installations d'electronique on utilise des oscillateurs auxquels on impose des conditions speciales de stabilite de frequence et d'amplitude -

Ce projet consiste a equiper le Laboratoire d'electronique Gnle II en maquettes a usage pedagogique -

Des etudes ainsi que des realisations se feront dans ce sens, a savoir la realisation d'oscillateurs dans le domaine des basses frequences ainsi que celui des radiofrequences -

Une realisation permettant de voir une application directe de l'utilite de ces oscillateurs sera la realisation d'un modulateur -

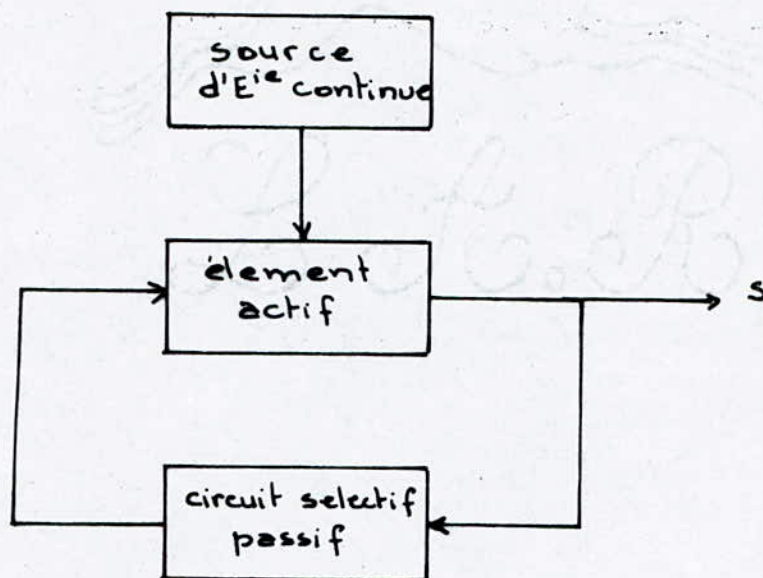
Les Oscillateurs sinusoidaux

I - Generalités :

Un oscillateur sinusoidal est un dispositif qui transforme spontanement de l'energie continue en energie sinusoidal.

Les oscillateurs comportent toujours un element actif associe a un circuit passif et on les classe generalement en deux categories :

- Les oscillateurs a reaction.
- Les oscillateurs a resistance negative.

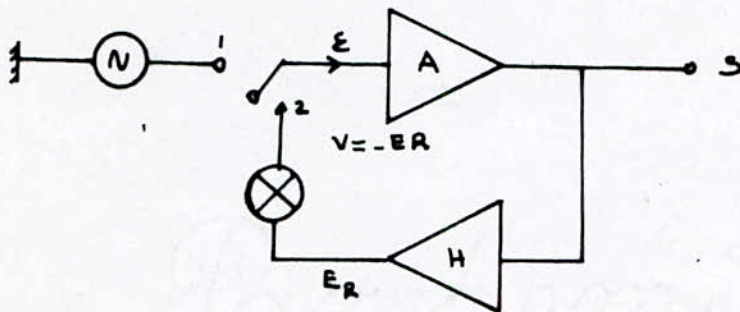


En fait ces deux classes sont équivalentes et elles ne correspondent qu'à deux manières différentes d'aborder le sujet, aussi ne ferons nous notre étude générale que sur les oscillateurs à réaction principalement.

II Analyse du fonctionnement en régime linéaire:

1°- Cas de l'oscillateur à réaction :

Considérons à nouveau le schéma d'un système asservi et supposons que l'on puisse séparer le comparateur de l'entrée de l'amplificateur comme l'indique le schéma ci dessous :



Connectons tout d'abord l'entrée de l'amplificateur en 1. La tension sinusoïdale E est amplifiée et déphasée par A et H et se trouve en bout de chaîne ou $V = -E_R$ c'est à dire $V = -AHE = -AHE$.

Supposons que pour une fréquence particulière f_0 on ait $V = E$; dans ces conditions , si on déconnecte la source E et l'on relie rapidement l'entrée de l'amplificateur à la borne 2, le circuit continue à operer de la même manière et on se trouve en présence d'un oscillateur délivrant une oscillation sinusoïdale.

La condition d'oscillation s'écrit :

$$-AHE = E \quad \text{ou} \quad AH = -1$$

"-1" est appelé point critique.

En Générale, A et H sont fonction de la fréquence

$$A(\omega) \cdot H(\omega) = -1 \quad \text{donc} \quad \begin{cases} |A(\omega) H(\omega)| = 1 \\ \text{et} \quad \text{Arg} [A(\omega) \cdot H(\omega)] = \pi + 2k\pi \end{cases}$$

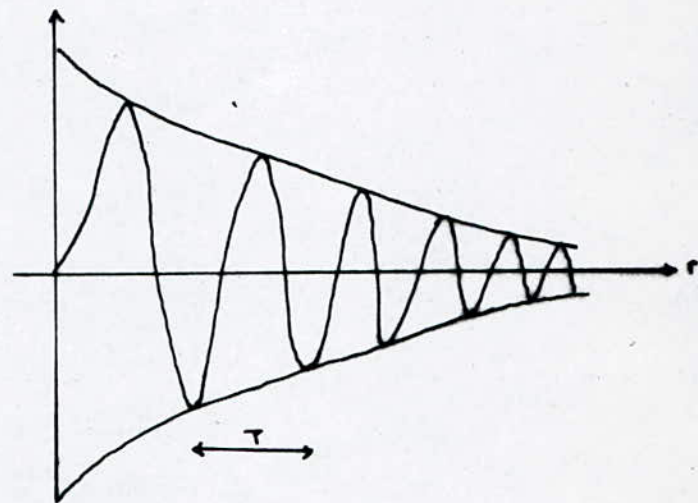
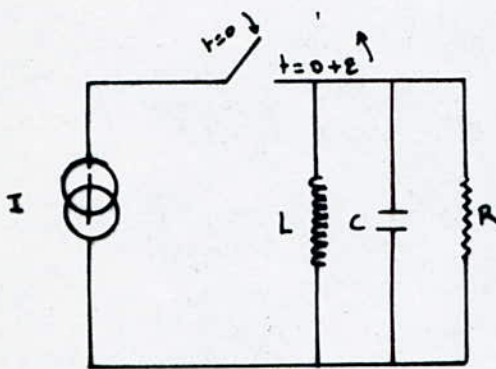
Ces équations permettent de déterminer d'une part à quelle condition on pourra disposer d'oscillations entretenues et d'autre part quelle sera la fréquence d'oscillation du système f_0 .

Il apparaît ainsi que l'amplificateur est destiné à compenser l'amortissement dû au réseau de réaction et que la valeur, à donner au gain $|A|$ est fixé par la première équation. Enfin la seconde équation permet d'obtenir la fréquence d'oscillation.

Remarquons aussi que A et H caractérisent des circuits linéaires et que par conséquent, l'amplitude des oscillations n'est pas déterminée.

2° - Cas de l'oscillateur à résistance négative

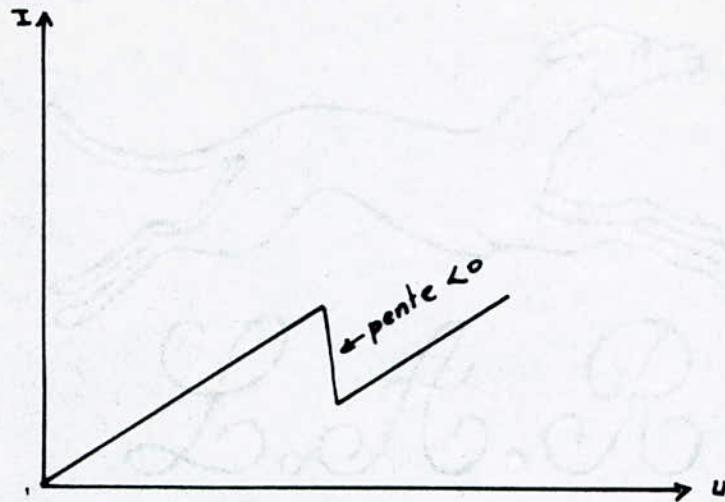
Considérons le circuit RLC parallèle auquel on applique une impulsion de courant à l'instant $t=0$. Les oscillations qui apparaissent dans le circuit sont associées à l'échange d'énergie entre le condensateur et l'inductance. L'énergie dissipée de façon permanente dans R fait décroître l'amplitude des oscillations selon une loi exponentielle.



il est donc nécessaire de fournir au circuit de l'énergie, pour compenser celle qui est dissipée par effet joule dans la résistance, afin de maintenir l'amplitude des oscillations constantes. Cela est possible en connectant aux bornes du circuit une résistance ρ négative de valeur égale à celle de la résistance R .

Les éléments susceptibles de présenter une résistance

négative sont caractérisés par une caractéristique tension - courant du type suivant :



Dans les deux cas la caractéristique présente une région dans laquelle la résistance dynamique $\rho = \frac{dv}{di}$ est négative.

d'après ce qui précède la condition d'oscillation est déterminée par $|\rho| = R$.

Tandis que la fréquence d'oscillation est déterminée par la résonance du circuit LC.

III Limites de la theorie Lineaire - Oscillateur reel :

1 - Amorçage des oscillations :

D'un point de vue theorique , si on considère le système initialement au repos, il n'y a aucune raison pour qu'une tension periodique prenne naissance et soit entretenue et ceci quelles que soient les valeurs de A et H .

En pratique, il existe toujours des regimes transitoires qui apparaissent dans le circuit lors de la mise sous tension , ainsi que des micro-signaux d'origine thermique imputables aux elements actifs et passifs (bruit electronique).

Si la quantité $-AH$ est inferieure à l'unité , les regimes transitoires vont donner naissance à des oscillations dont l'amplitude va decroitre . Ne pouvant donner à $-AH$ une valeur rigoureusement égale à l'unité d'une façon stable on donne à ce produit une valeur legerement superieure : $-AH = 1 + \epsilon$.

Dans ces conditions le diagramme de Nyquist de la transmittance en boucle ouverte entoure le point -1 et les oscillations qui vont prendre naissance vont avoir une amplitude croissante constamment et theoriquement jusqu'à l'infini si les conditions necessaires à l'amorçage

subsistent sans modification.

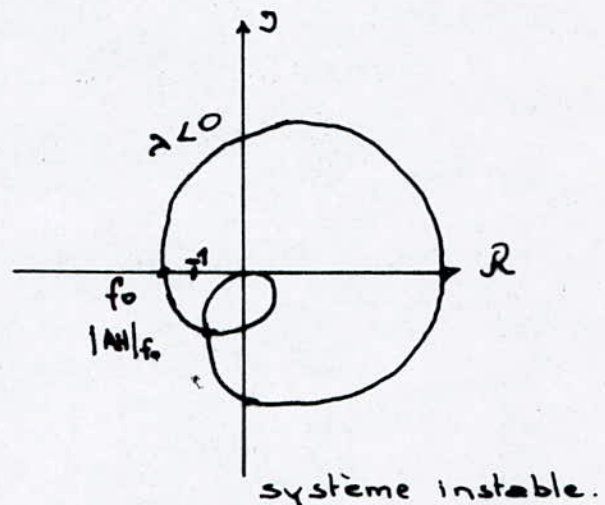
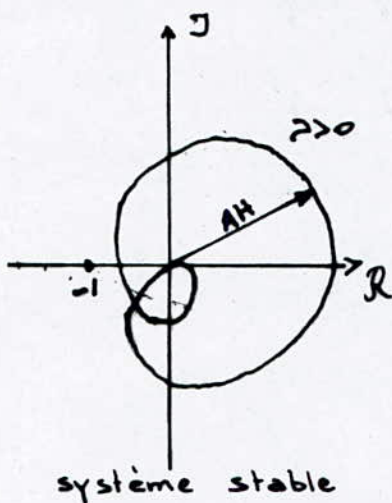
On demontre que l'équation du mouvement oscillatoire est de la forme

$$s(t) = s_0 e^{at} \cos \omega t.$$

avec A et ω reels. Ces constantes se deduisent de l'étude de la fonction $A.H(\omega)$ et sont telles que :

$|A|$ est d'autant plus grande que l'abscisse d'intersection du diagramme de Nyquist avec l'axe reel est plus éloigné de -1 .

ω (pseudo-pulsation) est voisine de la pulsation correspondant au point d'intersection avec l'axe reel négatif.

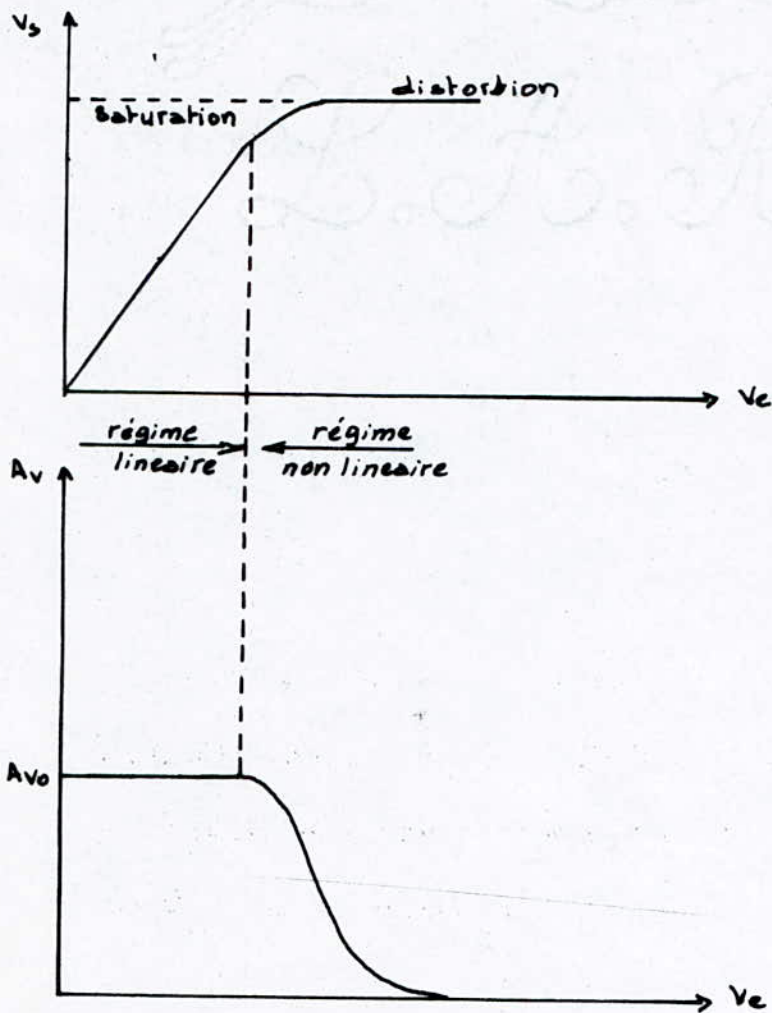


2°- Stabilisation de l'amplitude - Forme d'onde:

En pratique, l'amplitude des oscillations ne peut croître indéfiniment du fait de la saturation de l'amplificateur. A partir d'un certain niveau de l'amplitude des oscillations l'amplification A

va décroître progressivement et il va se trouver une certaine amplitude pour laquelle la condition $AH=1$ sera vérifiée (On a alors $A=0$, ce qui correspond bien à une amplitude constante.)

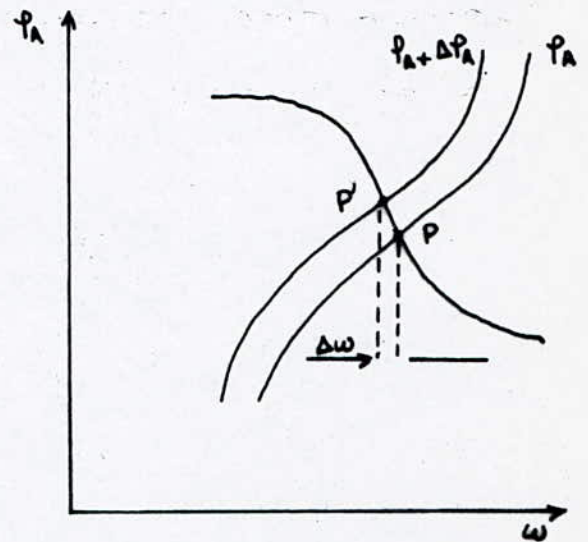
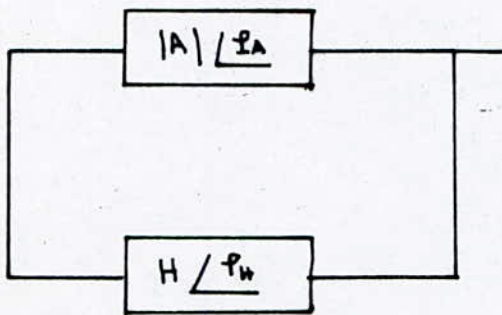
La théorie linéaire est inapte à décrire le comportement de l'oscillateur réel. Il faut donc faire appel à la théorie non linéaire pour calculer l'amplitude des oscillations.



Il y a un compromis à faire étant donné que la stabilisation d'amplitude se fait au détriment de la forme d'onde, puisqu'on utilise la non linéarité d'un élément du circuit.

3° - Stabilité d'Amplitude et de fréquence:

Les qualités que l'on exige d'un oscillateur sinusoïdal sont en plus de la forme sinusoïdale du signal, une bonne stabilité en amplitude, et surtout, une bonne stabilité en fréquence. Ces variations se traduisent par des variations du module et de la phase du gain en boucle ouverte $A(x)H(\omega)$ qui entraînent des variations Δx de l'amplitude et Δf de la fréquence des oscillations.



Pour obtenir des oscillations en régime linéaire, il faut satisfaire la condition $\varphi_A = -\varphi_H$. Cette condition est satisfaite au point P. On constate qu'une variation de la phase de l'amplificateur $\Delta\varphi_A$ conduit à une variation relative de la fréquence.

$$\frac{\Delta f}{f_0} = \frac{\Delta \omega}{\omega_0} = - \frac{\Delta \varphi_A \omega_0}{\Delta \varphi_H \cdot \Delta \omega} = \frac{\Delta \varphi_A}{S_F}$$

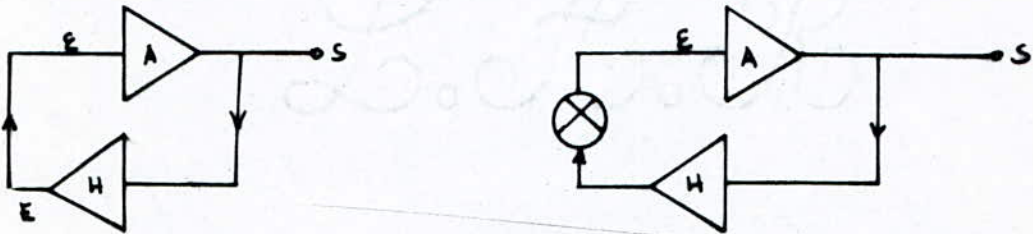
$$S_F = - \frac{\Delta \varphi_H}{\frac{\Delta \omega}{\omega_0}} = - f_0 \left(\frac{\Delta \varphi_H}{\Delta f} \right)$$

La grandeur S_f est nommée taux de stabilité de la fréquence. De la même manière on caractérise la stabilité d'amplitude par :

$$S_A = \frac{dA/A}{dx/x}$$

4°. Méthode d'étude :

Remarquons qu'un oscillateur possède une sortie mais pas d'entrée. Dans ces conditions, le comparateur n'apparaît pas sur le schéma et il est commode de l'éliminer pour dessiner le système asservi de la manière suivante :



La transmittance en boucle ouverte s'écrit maintenant

$$T = AH$$

et la condition d'oscillation devient $S = AHS$

soit $AH = +1$ $\left\{ \begin{array}{l} |AH| = 1 \\ \text{Arg}(AH) = 0 + 2K\pi \end{array} \right.$

La condition $|AH| = 1$ nous déterminera les paramètres du système - La deuxième condition nous fixera la fréquence des oscillations.

Chapitre 2 OSCILLATEURS BASSES FREQUENCES

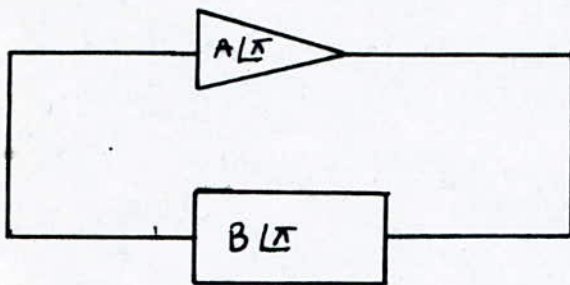
Introduction

Dans le domaine compris entre les fréquences très basses et celles atteignant quelques centaines de kilohertz c'est à dire le domaine des basses fréquences, on utilise couramment des oscillateurs RC. Pour des valeurs normales de résistances et de capacités ceux ci permettent d'engendrer facilement des fréquences basses, ce qui évite d'utiliser des inductances à noyau, volumineuse et coûteuses à ces fréquences ; De plus, les oscillateurs RC présentent l'avantage que, pour un rapport $\frac{C_{max}}{C_{min}}$ donné, ils peuvent couvrir une gamme de fréquence beaucoup plus large que les oscillateurs LC, car la fréquence créée est proportionnelle à $\frac{1}{R_C}$ pour les oscillateurs RC et à $\frac{1}{\sqrt{LC}}$ pour les oscillateurs LC.

A - OSCILLATEUR A RESEAU DEPHASEUR

I - Principe

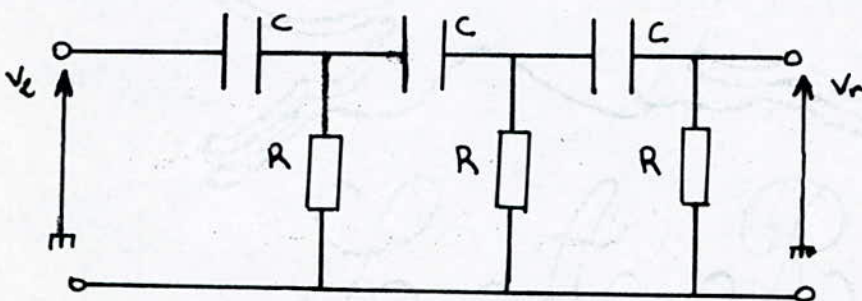
Le schéma de principe d'un tel oscillateur est représenté par la figure suivante :



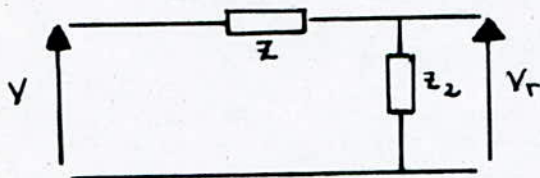
Un tel oscillateur est essentiellement constitué par un amplificateur déphasant de π . Une fraction de la tension de sortie est réinjectée vers l'entrée à travers un réseau sélectif à résistances et capacités qui déphase aussi de π . Il y a alors une rotation totale de -2π , ce qui revient à une réinjection en phase du signal de sortie.

II Etude du réseau déphaseur :

Le réseau déphaseur est formé de trois cellules identiques comme indiqué ci dessous :



Pour calculer le gain $B = \frac{V_r}{V_2}$, On applique les transformations Thevenin - Norton, d'où on aboutit au circuit suivant :



avec $V = \frac{V_2 Z_2 x}{Z_1(1+x) + Z_2}$ ou $x = \frac{Z_2}{Z_1 + Z_2}$

et $Z = [Z_2 \parallel Z_1(1+x)] + Z_1$

d'Après ce dernier circuit il vient que :

$$B = \frac{V_r}{V_2} = \frac{Z_2^2 x}{Z_2^2 + Z_1 Z_2 (3+2x) + Z_1^2 (1+x)}$$

en posant $m = \frac{Z_1}{Z_2} = \frac{1}{jRC\omega} = -ja$ et en remplaçant x par sa valeur on obtient :

$$B = \frac{1}{1 - 5a^2 - ja(6 - a^2)}$$

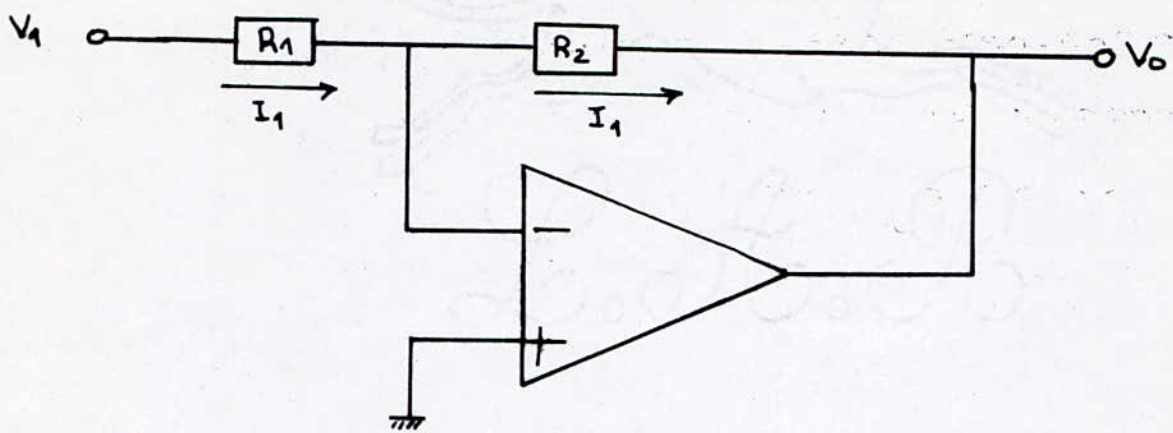
Pour que l'expression de B soit réelle il faut que l'on ait : $a^2 = 6$, soit $B = -\frac{1}{29}$

donc $|B| = \frac{1}{29}$ et $\text{Arg } B = 180^\circ$

La fréquence de résonance est donnée par $f_0 = \frac{1}{\sqrt{6} RC}$.

En conséquence, la tension de sortie de l'amplificateur doit être en opposition de phase avec la tension d'entrée, ce qui est réalisé avec un amplificateur opérationnel monté en inverseur.

III . L'Amplificateur inverseur :



Le circuit de la figure ci dessus represente ' l'amplificateur inverseur , un circuit d'amplificateur operationnel très souvent utilisé . L'entrée inverseuse est à la masse virtuelle , Par consequent :

$$V_1 = R_1 I_1 \quad \text{d'où} \quad \frac{V_0}{V_1} = - \frac{R_2}{R_1}$$

et $V_0 = -R_2 I_1$

Une des raisons qui explique l'usage frequent de l'amplificateur inverseur, est qu'il permet de donner une valeur precise a l'impedance d'entree R_1 ainsi, qu'au gain de tension .

IV Etude de l'oscillateur a reseau dephaseur :

1. Impedance d'entrée :

Le schema du circuit est donne a la figure 1. L'entrée inverseuse étant à la masse virtuelle, l'impedance d'entrée de ce reseau à la frequence de resonance est :

$$Z_e = \frac{29R}{3+j10} \quad \text{d'ou} \quad |Z_e| \approx 3R$$

2. Attenuation introduite par le reseau dephaseur :

Soit le schéma de la figure 2, nous avons :

L'impedance d'entrée de l'amplificateur operationnel étant de l'ordre du mégohm, le circuit devient ouvert et la tension e^- se retrouve aux bornes de R comme indiqué sur la figure 3.

Nous avons deux cellules en cascade qui introduisent une atténuation de $B = \frac{e^-}{V_s} = \left(\frac{jRC\omega}{1+jRC\omega} \right)^2 = \frac{-R^2C^2\omega^2}{1-R^2C^2\omega^2+2jRC\omega}$.

À la frequence de resonance, $RC\omega = \frac{1}{\sqrt{6}}$ et l'atténuation devient $B = 0,14$.

3. Calcul des éléments

L'atténuation introduite par notre reseau est de 0,14 donc le gain de l'amplificateur operationnel doit être supérieur ou égal à $\frac{1}{B} = 7$ pour qu'il y ait oscillation.

$$|A| = \frac{A_{J_1}}{3R} = 7 \quad \text{d'ou} \quad A_{J_1} = 21 \text{ k}\Omega$$

Pour $R = 1 \text{ k}\Omega$ et $C = 10 \text{ nF}$ On trouve une frequence de resonance $f_0 = \frac{1}{2\pi\sqrt{6}RC} = 6,5 \text{ kHz}$.

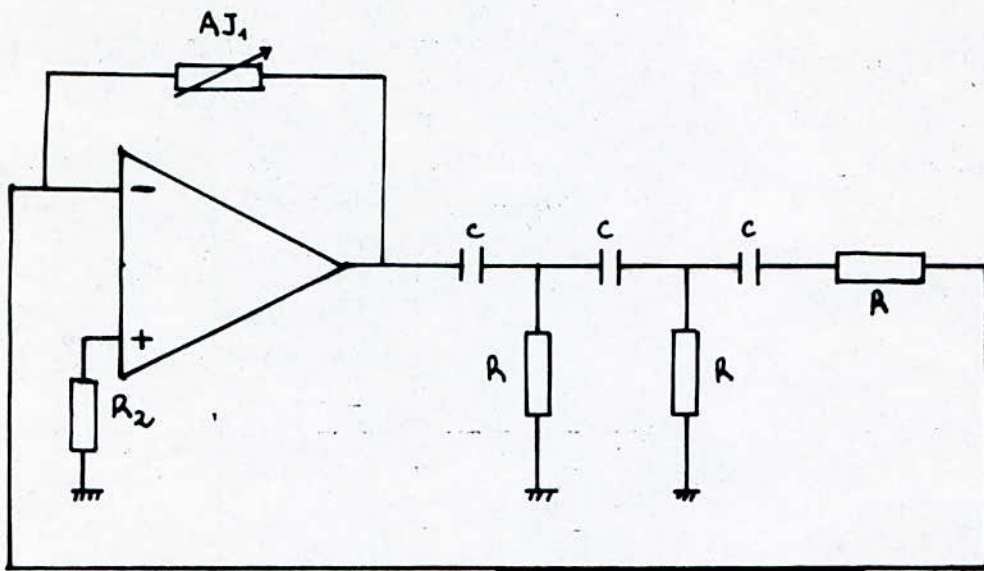


figure 1

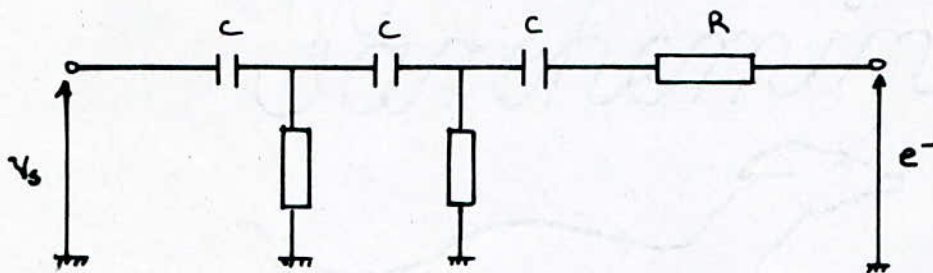


figure 2

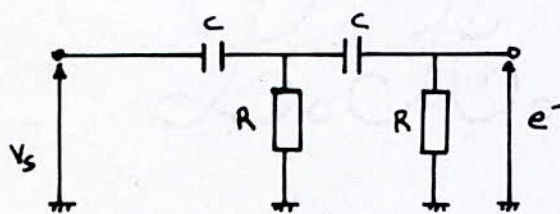
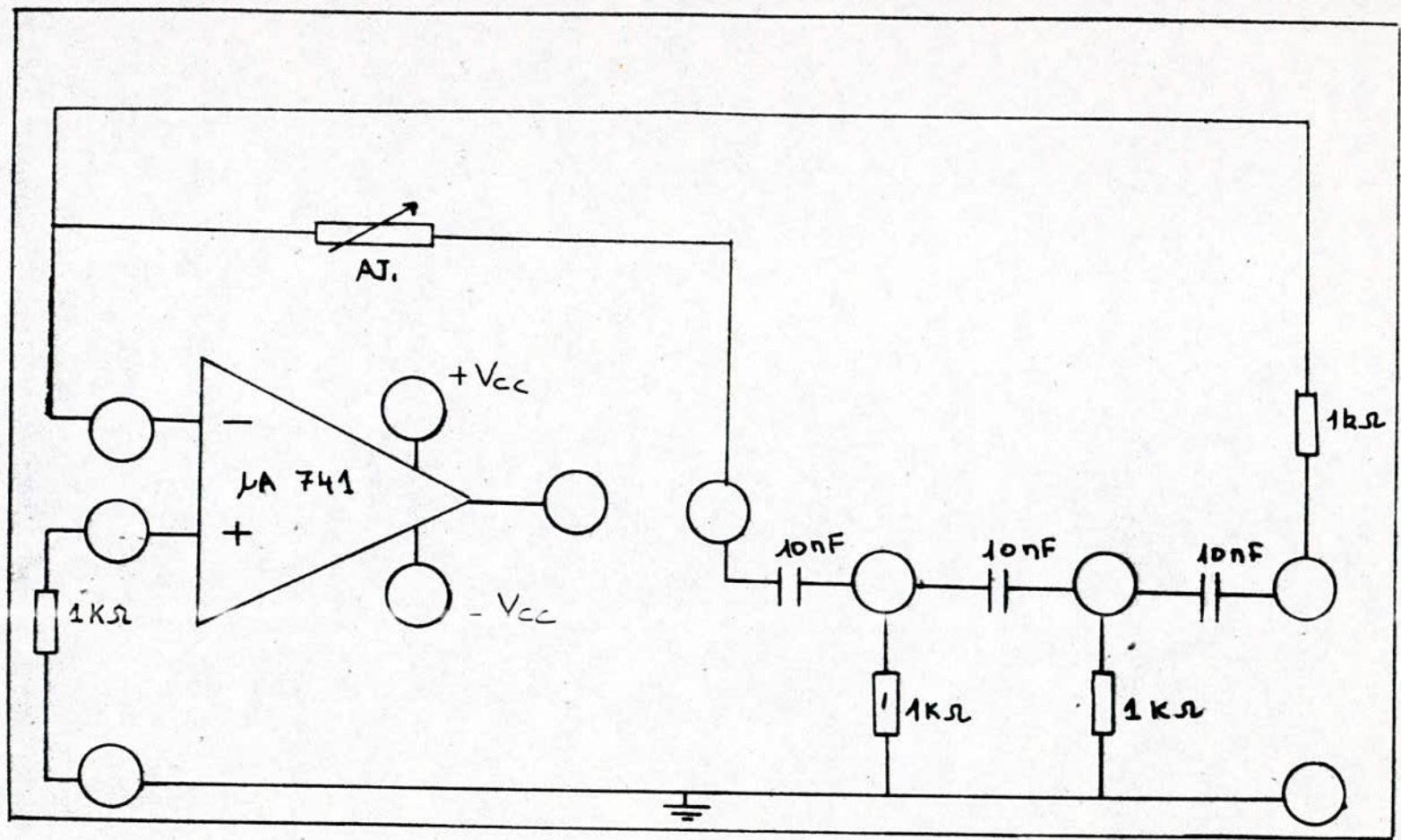
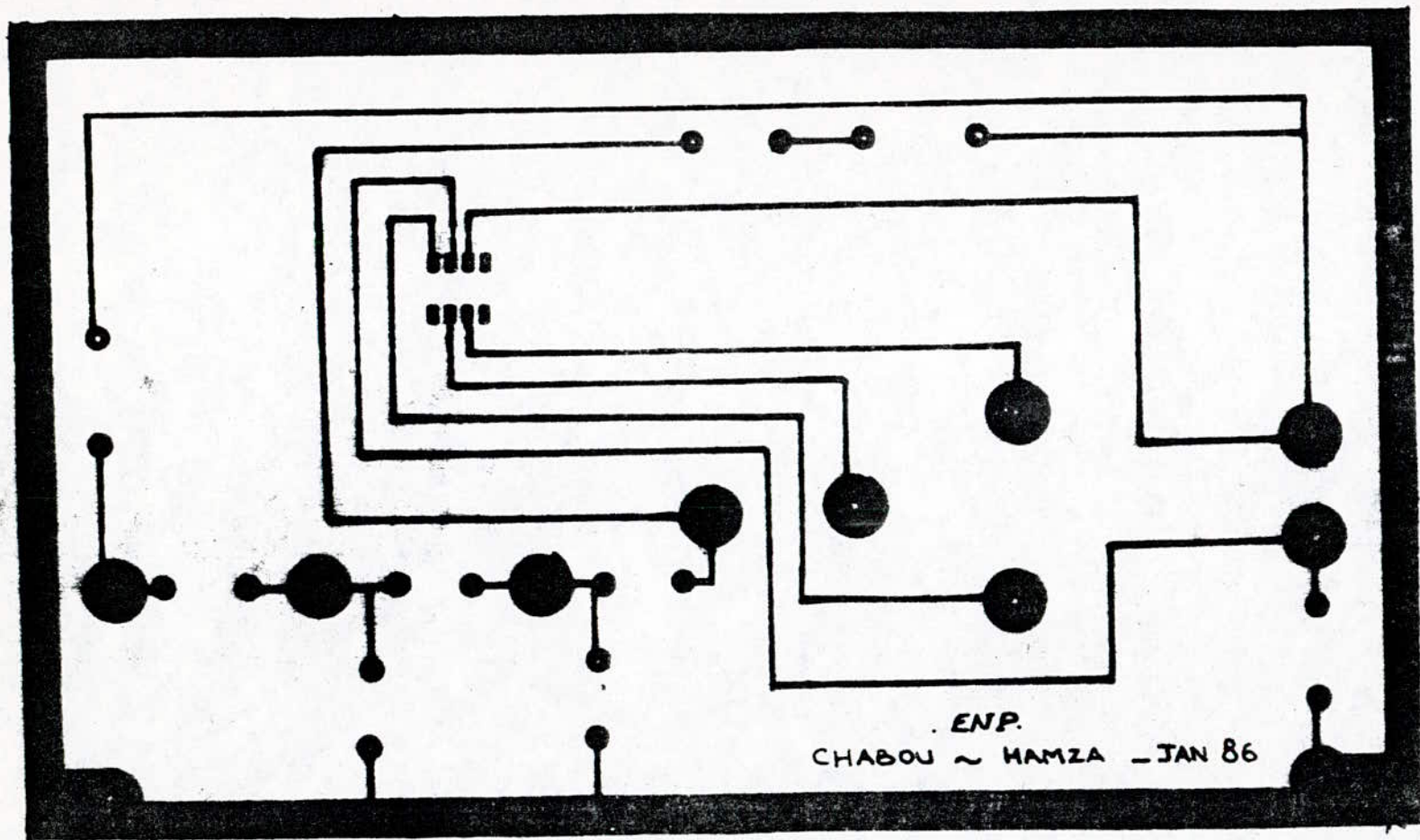


figure 3



OSCILLATEUR A RESEAU DEPHASEUR.

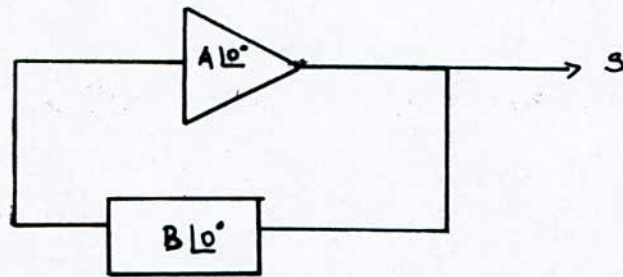


face de Reproduction,
du circuit imprimé

B. OSCILLATEUR A PONT DE WIEN

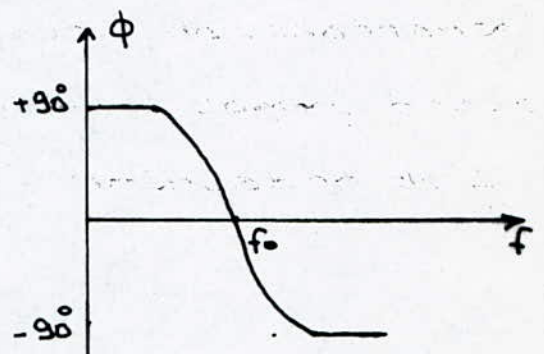
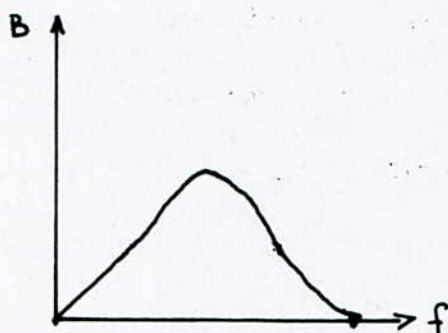
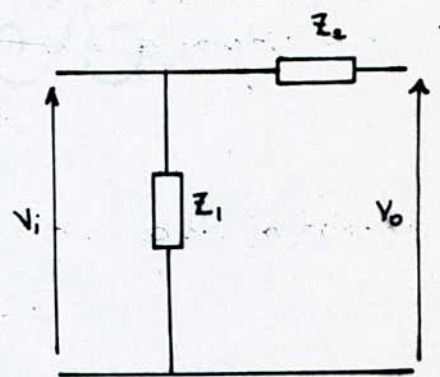
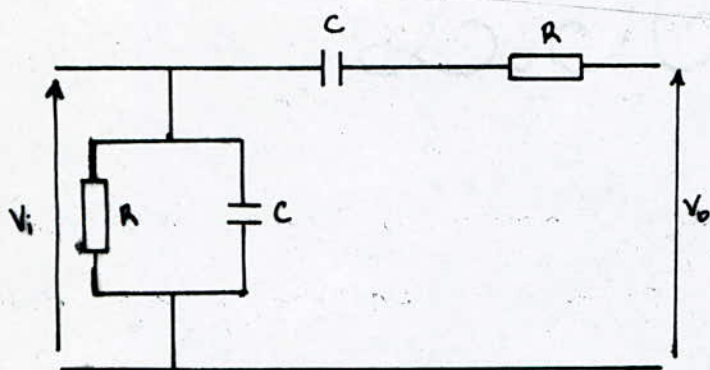
L'oscillateur à pont de Wien est le circuit oscillateur classique pour toutes les basses fréquences entre 5Hz et environ 1MHz. On l'utilise presque toujours dans les générateurs audio-commerciaux, et on le préfère d'habitude pour toutes les autres applications à basses fréquences.

I. Principe :



Comme nous l'avons vu, un filtre sélectif incorporé dans une chaîne de réaction d'un amplificateur peut amener la production d'oscillations sinusoïdales. Pour cet oscillateur le filtre sera le pont de Wien. Ce pont possède une fréquence de transmission maximale, On l'introduira donc dans une boucle de réaction positive.

II Etude du pont de Wien



$$B = \frac{V_o}{V_i} = \frac{Z_1 + Z_2}{Z_1} = 1 + Z_2 Y_1 = 1 + \left(R + \frac{1}{j\omega}\right) \left(\frac{1}{R} + j\omega C\right)$$

En posant $\omega_0 = \frac{1}{RC}$ et $x = \frac{\omega}{\omega_0}$ on aboutit à :

$$B = 3 + j\left(x - \frac{1}{x}\right)$$

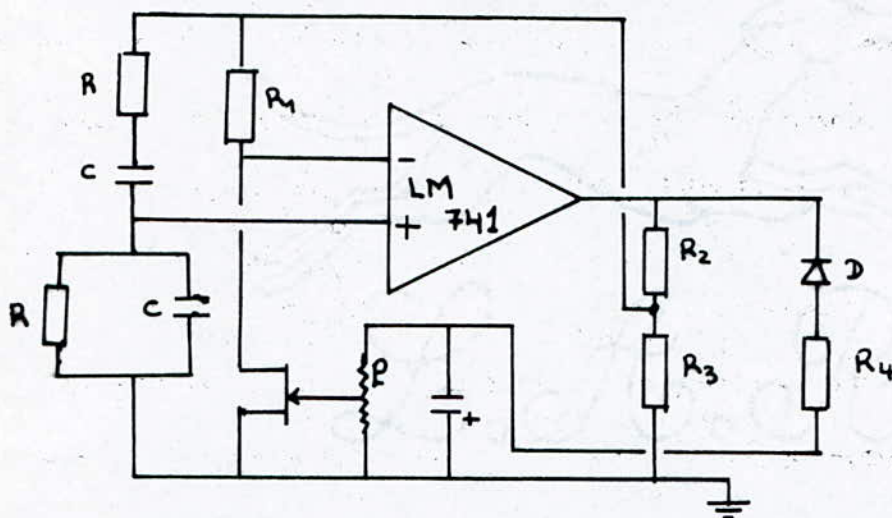
Pour que B soit un nombre réel il faut que le terme imaginaire soit nul soit $x = 1$

$$\text{d'où } \omega = \omega_0 = \frac{1}{RC}$$

$f_0 = \frac{1}{2\pi RC}$ sera donc la fréquence de résonance du pont de Wien. En le branchant comme boucle de retour On aura donc une atténuation de $\frac{1}{3}$.

III - Etude de l'oscillateur à pont de Wien :

1° - Principe de fonctionnement :



L'oscillateur à pont de Wien est construit autour de l'amplificateur opérationnel LM 741.

Le pont proprement dit met en jeu les éléments R et C qui déterminent la fréquence d'oscillation, en introduisant une réaction positive sur l'entrée non inverseuse. Cette fréquence est donnée par la relation $f_0 = \frac{1}{2\pi RC}$.

Sur l'entrée inverseuse, le diviseur constitué par la résistance R_1 et par le transistor à effet de champ, introduit une contre-réaction qui limite le gain. Le taux de réaction négative dépend, évidemment, de la résistance équivalente au F.E.T., elle-même fixée par sa tension grille V_{gs} .

On obtient la tension V_{gs} en redressant et en

filtrant le signal de sortie de l'oscillateur. Lorsque l'amplitude augmente, la tension V_{gs} devient plus négative, ce qui accroît la résistance du F.E.T, donc la contre-réaction, et tend à ramener l'amplitude à sa valeur initiale.

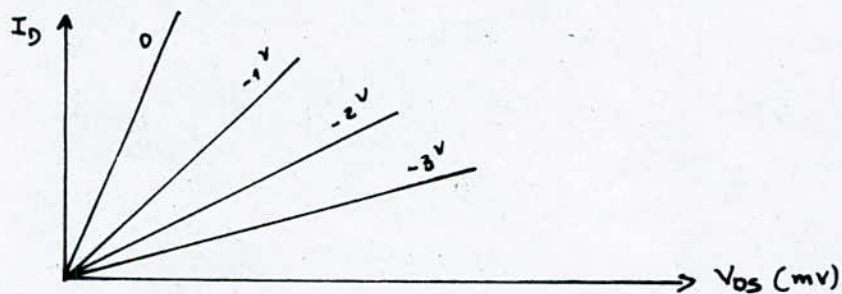
On peut, grâce au potentiomètre P, doser cette action, donc régler la tension de sortie de l'oscillateur.

2°- Utilisation du F.E.T en résistance variable :

a - Principe :

L'examen du réseau de Kellog pour les faibles tensions V_{os} à faible valeur de V_{gs} nous donne des courbes quasi-rectilignes; ce qui traduit la proportionnalité entre I_D et V_{os} .

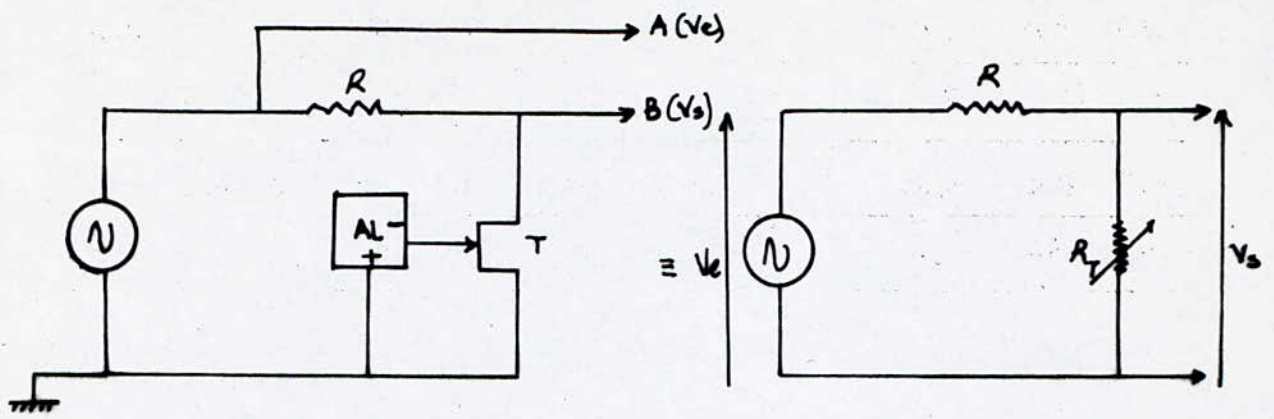
On peut écrire $V_{os} = K I_D$.



b/ Mesure de la résistance équivalente :

On se propose de mesurer cette résistance pour des valeurs croissantes de la tension V_{gs} . Le F.E.T sera le 2N4222.

Montage :

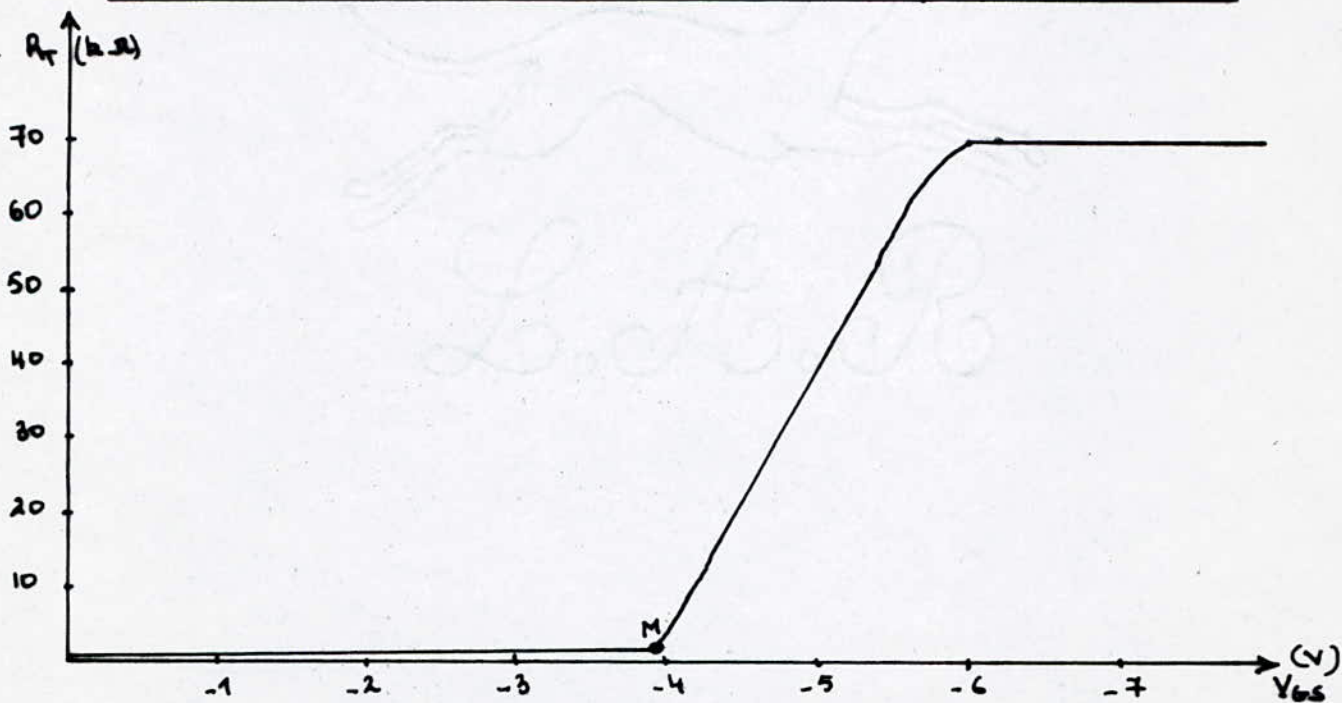


$$\frac{V_e}{V_s} = \frac{R + R_T}{R_T} \quad \text{d'où} \quad R_T = \frac{R V_s}{V_e - V_s}$$

On prend $V_e = \text{constante} = 1 \text{ volt}$ et on fait varier V_{gs} ce qui fait varier $V_{bs} (= V_s)$

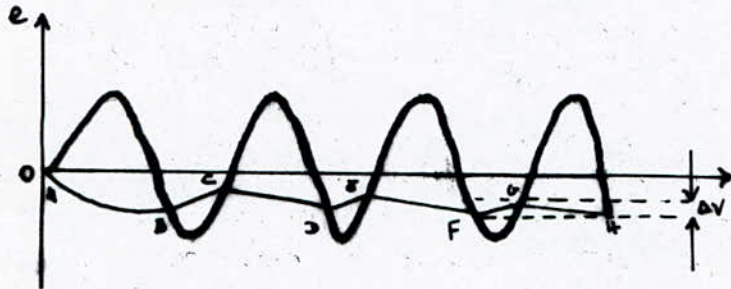
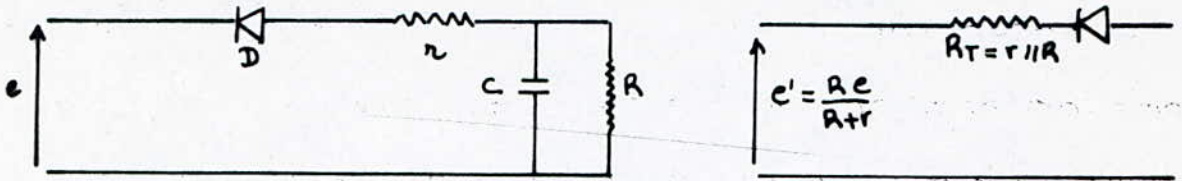
c° - Tableau de mesure :

$V_e (V)$	1	1	1	1	1	1	1	1	1	1
$R (k\Omega)$	10	10	10	10	10	10	10	10	10	10
$V_{gs} (V)$	0	-1	-2	-3	-4	-5	-6	-7	-8	-9
$V_{bs} (V)$	0,017	0,021	0,027	0,04	0,09	0,20	0,37	0,57	0,87	0,87
$R_T (k\Omega)$	0,173	0,219	0,277	0,416	0,989	40	70	70	70	70

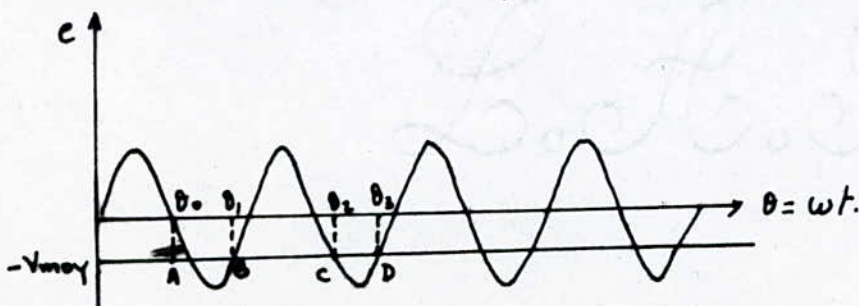


d'après ce graphe nous voyons que la plage de tension intéressante pour notre étude est $-6V < V_{gs} < -3V$.

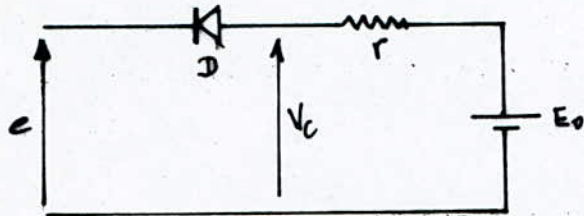
3°. Etude du circuit redresseur, Filtrage :



quand l'alimentation est mise sous tension le condensateur étant supposé sans charge initiale. Il existe un régime transitoire qui peut durer plusieurs périodes. Au début le condensateur se charge avec une tension à ses bornes qui croît suivant l'exponentielle OB de constante de temps $\tau = R_T \cdot C$. En B il se décharge suivant une nouvelle exponentielle BC de constante de temps RC , puis il se charge à nouveau ; mais comme la tension de départ n'est pas nulle, la tension V_D correspondant à la fin de charge est supérieure à la tension V_B . Le phénomène se poursuit jusqu'à ce que les tensions d'ouverture et de fermeture atteignent les mêmes valeurs. La tension aux bornes de la capacité est alors stabilisée à une valeur moyenne $-V_{moy}$ inférieure à $-E_M$.



On peut admettre en première approximation que la capacité c est infinie de sorte que la ligne ABC... soit une droite parallèle à l'axe des temps. Dans ces conditions, tout se passe comme si, on alimentait un récepteur à f.c.e.m E_0 . Le schéma devient alors:



Le débit à travers la diode n'est possible que si $e - E_0 < 0$

$$\text{soit } i = \frac{e - E_0}{R} = \frac{E_m \sin \omega t - E_0}{R}$$

$$\text{pour } i = 0 \quad \sin \omega t = \frac{E_0}{E_m}$$

On en déduit le temps d'ouverture et de fermeture de la diode :

$$t_0 \rightarrow \omega_0 \rightarrow \theta_0 = \omega t$$

$$t_1 \rightarrow \omega_1 \rightarrow \theta_1 = \omega t$$

On définit un coefficient d'ouverture de la diode

$$a = \frac{\theta_1 - \theta_0}{2\pi} = \frac{\pi - 2\theta_0}{2\pi}$$

On définit un coefficient d'ouverture de la diode

$$a = \frac{\theta_1 - \theta_0}{2\pi} = \frac{\pi - 2\theta_0}{2\pi}$$

La valeur moyenne du courant de charge est

$$I_c = I_{\text{moy}} = \frac{1}{2\pi} \int_0^{\pi - \theta_0} \frac{E_m}{R} (\sin \theta - \sin \theta_0) d\theta \quad \text{avec } \sin \theta_0 = \frac{E_0}{E_m}$$

d'où

$$I_c = \frac{E_m}{\pi R} (\cos \theta_0 - \pi a \sin \theta_0) = \frac{V_{\text{moy}}}{R}$$

$$\text{donc } \pi \frac{V_{\text{moy}}}{R} = \cos \theta_0 - \pi a \sin \theta_0 \quad \text{avec } \theta_0 = \frac{\pi}{2} - (-\pi a)$$

$$\text{soit } \int \pi a - \pi a = \frac{\pi V_{\text{moy}}}{R}$$

En choisissant $a = 0,1$ On trouve $\frac{R}{R} = 286$.

pour $r = 560 \Omega$ On trouve $R = 160 k\Omega$
un ajustable de $220 k\Omega$ jouera donc le rôle de R
il permettra ainsi de régler la valeur de V_{DS}
donc de R_{DS} .

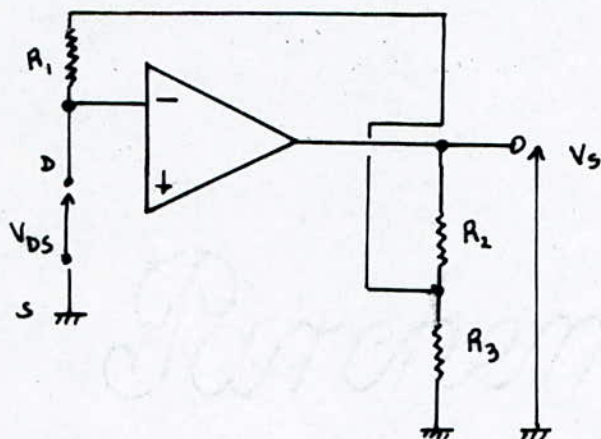
$$V_{moy}/E = \sqrt{2} \sin \theta_0 = \sqrt{2} \cos \pi a = 1,35$$

$$\text{d'où } V_{moy} = 1,35 E_{eff}$$

Choix de la capacité :

Pour un bon filtrage le choix de la capacité dépend de la condition $R_0 C f \gg 1$.

$C = 220 \mu F$ vérifie cette condition.



$$V'_s = \frac{R_3}{R_2 + R_3}$$

La sortie est prise en V'_s afin de diminuer V_{DS}
et l'amener ainsi à travailler en résistance
variable.

Pour $R_2 = 10 R_3$ On aura $V'_s = \frac{V_s}{10}$; donc :

$$R_2 = 1 k\Omega \quad \text{et} \quad R_1 = 100 \Omega$$

Pour qu'il y ait oscillation, le gain de l'amplificateur A doit être supérieur ou égal à 3 donc :

$$A = \frac{R_1 + R_{DS}}{R_{DS}} \gg 3 \quad \text{d'où}$$

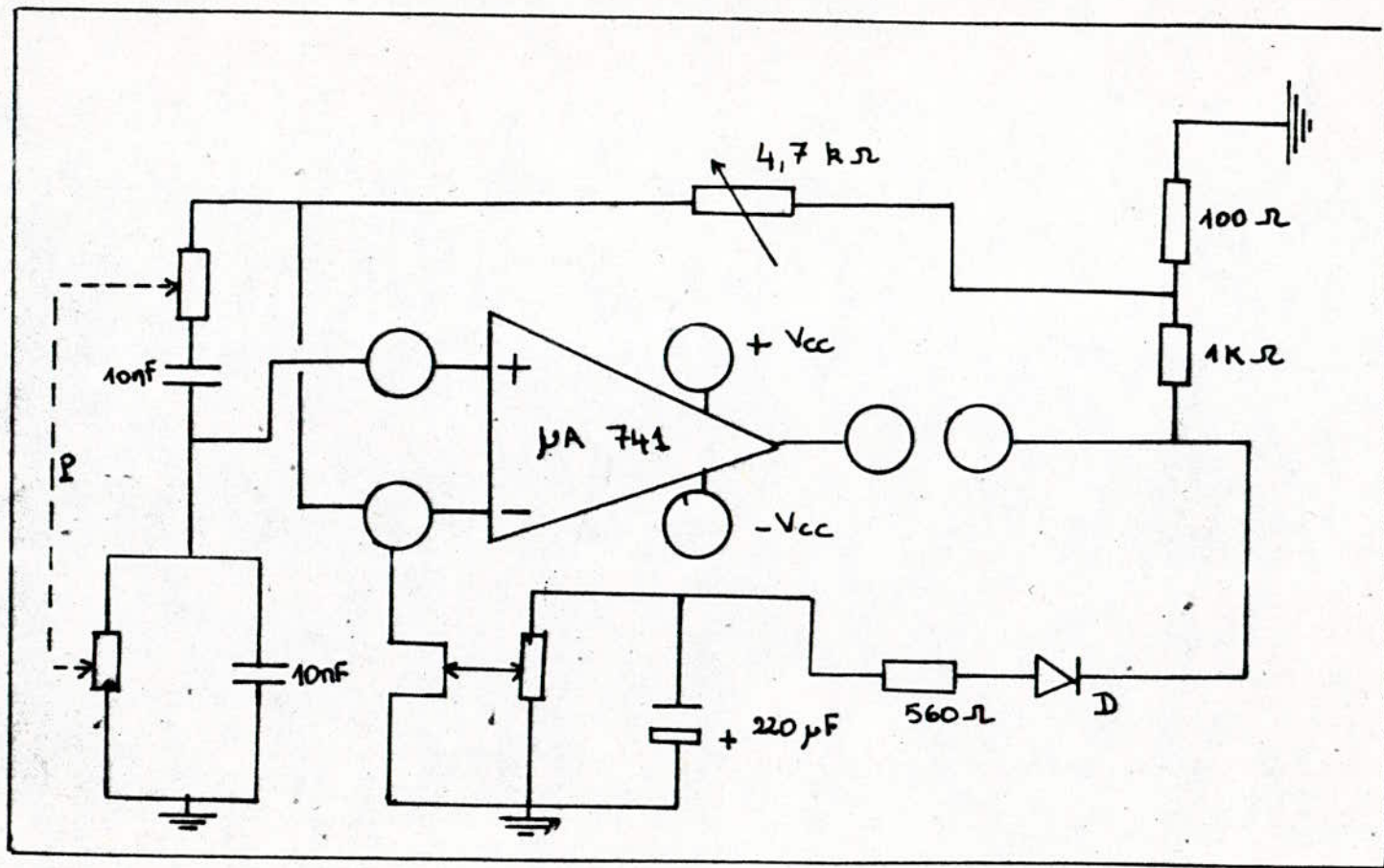
$$R_1 = 2 R_{DS} \quad \text{condition d'oscillation}$$

En se plaçant dans une zone à grande pente (voir graphe $R_T = R_{DS} = f(V_{GS})$) ; c'est à dire au point M tel que $V_{GS} = -4V$ et $V_{DS} = 90mV$, toute variation de gain introduit automatiquement une variation de R_{DS} . En ce point $R_{DS} \approx 1k\Omega$ ce qui donne $R_1 = 2k\Omega$.

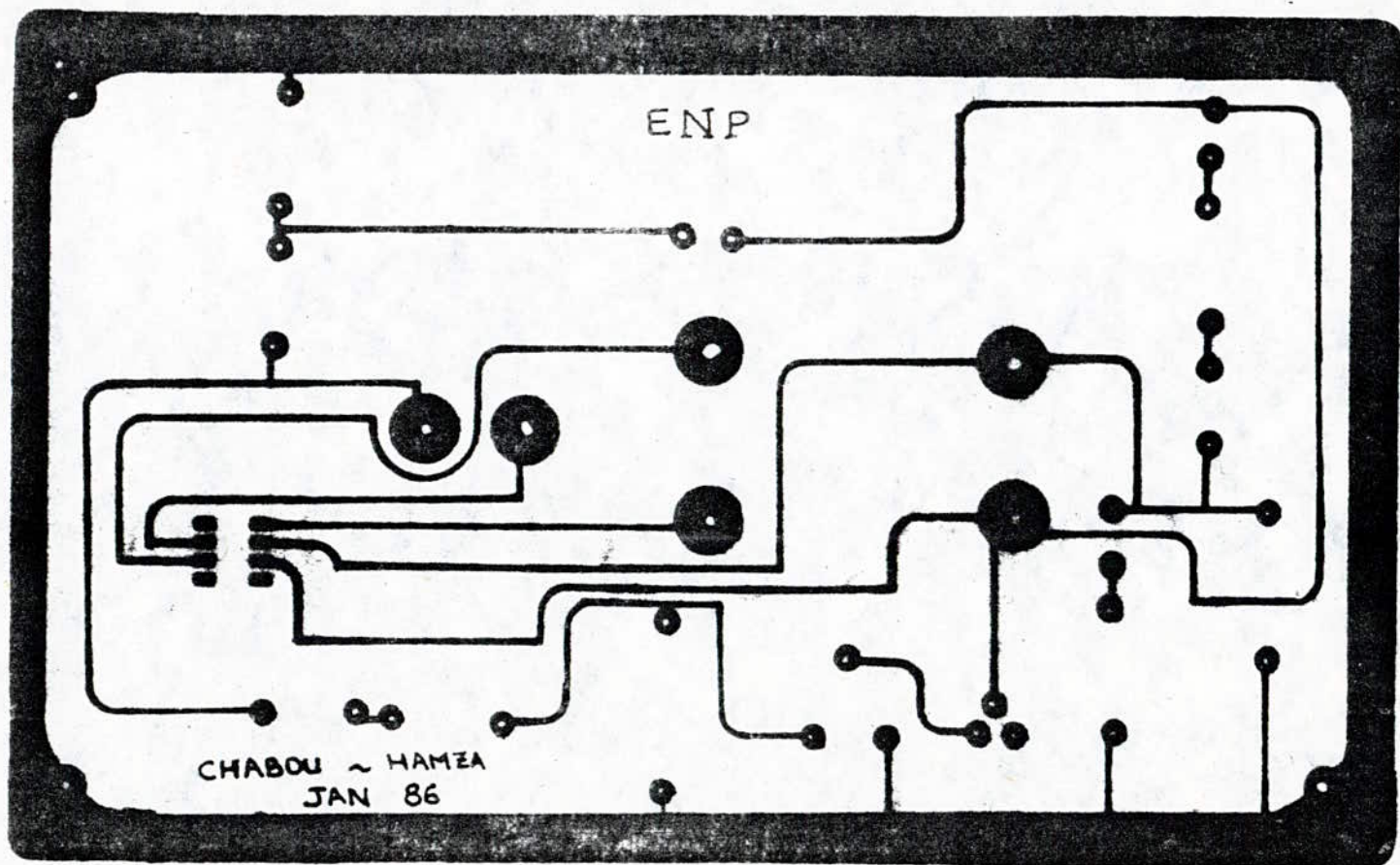
R_1 sera donc choisie comme étant un potentiomètre de $4,7k\Omega$.

Remarque :

On se placera au point M en agissant sur l'ajustable de $220k\Omega$ qui contrôle le gate.



OSCILLATEUR A PONT DE WIEN



30

circuit imprime de cette face.

Conclusion

Les oscillateurs basses fréquences que nous avons réalisés fonctionnent dans des conditions idéales d'adaptation ceci, grâce à l'amplificateur opérationnel utilisé ($R_e \rightarrow \infty$, $R_s \rightarrow 0$).

Mais celui-ci nous impose une limitation en fréquence due à la pente limite $S_R = 0,5 \text{ V}/\mu\text{s}$.

En effet lorsque la pente initiale de l'onde sinusoïdale est plus grande que S_R , on obtient la distorsion due à la pente limite du signal. Grâce au calcul infinitésimal on arrive à l'équation $f_{\max} = \frac{S_R}{2\pi V_p}$. On voit d'après cette formule que pour une tension $V_p = 10 \text{ V}$ on obtient une fréquence maximale de 7,96 KHz. Au delà de cette fréquence, la sortie commence à prendre la forme triangulaire.

OSCILLATEUR COLPITTS.

Introduction:

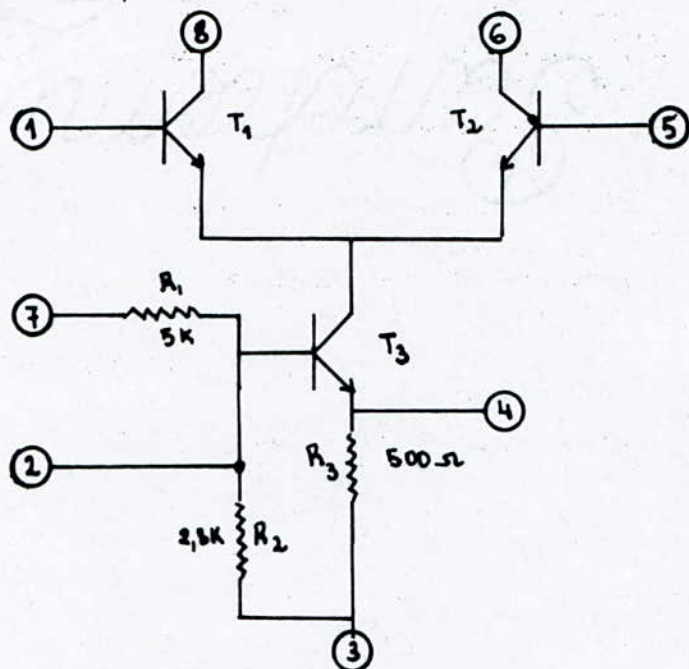
L'oscillateur Colpitts est un circuit utilisé dans les générateurs de plus de 1 MHz. On peut, avec un circuit résonnant LC et un amplificateur, reinjecter un signal ayant l'amplitude et la phase voulues pour entretenir les oscillations.

Pour l'oscillateur Colpitts ceci est assuré par un circuit résonnant LC à prise capacitive et par un amplificateur HF CA 3028 A.

II Etude du CA3028

1°. Description du CA 3028 :

Le CA3028 est un circuit intégré sur une puce monolithique au silicium. C'est un amplificateur différentiel à un seul étage composé de transistors T_1 et T_2 identiques alimentés par un générateur de courant constant T_3 . Le diagramme du circuit avec les connexions terminales est donné par la figure ci-dessous:



Les résistances R_1 , R_2 et R_3 sont des résistances de polarisation. Pour maintenir I_C constant on voit donc qu'il faut maintenir V_B constant. Ceci est possible si le pont R_1, R_2 a une résistance suffisamment faible pour que l'on puisse négliger I_B devant le courant qui le traverse

$$I_B \ll \frac{E}{R_1 + R_2} \quad \text{alors} \quad V_B \approx E \frac{R_2}{R_1 + R_2} = \text{constante.}$$

I_C formera donc le courant de traînée de la paire symétrique T_1, T_2

(Dans tous ces calculs la borne 3 est supposée mise à la masse.)

La tension aux bornes de R_2 est $\frac{R_2 E}{R_1 + R_2} = V_B$. Cette tension apparaît en grande partie aux bornes de la résistance R_3 et produit un courant continu de traînée d'environ $I_T \approx \frac{V_B}{R_3}$.

Comme les moitiés de l'amplificateur différentiel sont identiques, le courant de traînée se divise et chaque moitié reçoit $\frac{I_T}{2}$. Pour que le transistor T_3 fonctionne, on doit avoir $V_{ce} > 0$ ce qui nous donne la condition :

$$V_1 > \frac{R_2}{R_1 + R_2} E.$$

Le blocage de l'un des transistors de l'étage différentiel ne doit pas entraîner la saturation de l'autre ce qui nous conduit à une deuxième condition $V_1 < E$.

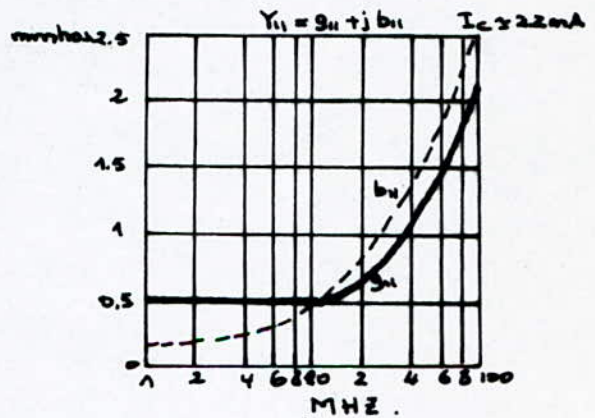
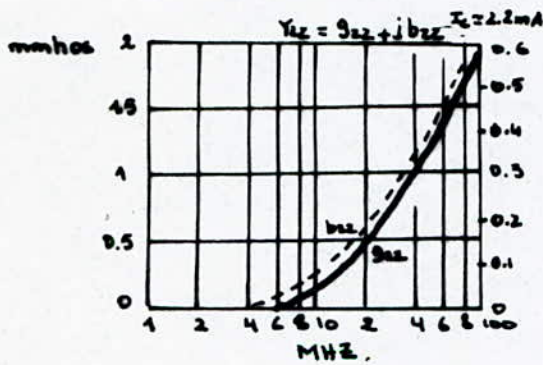
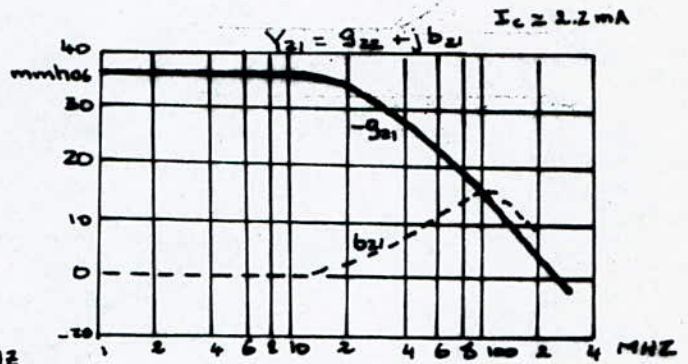
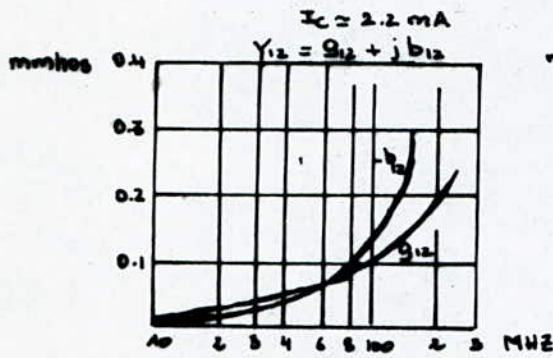
2. Modes opératoires :

Le circuit intégré CA 3028 peut être utilisé soit en mode différentiel soit en mode cascode. Les applications utilisant le mode différentiel sont caractérisées par une haute impédance d'entrée et un grand gain ainsi qu'une bonne aptitude à travailler avec un signal d'entrée élevé.

Monté en mode cascode il présente un meilleur gain mais une moins bonne aptitude à travailler avec un signal d'entrée élevé.

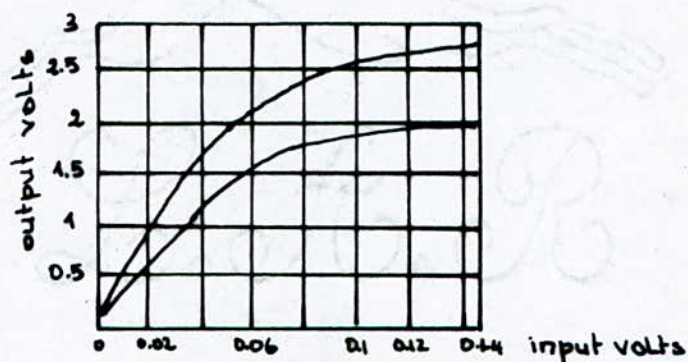
Pour nos réalisations nous n'utiliserons que le mode différentiel. Il s'en suit que toute l'étude qui va suivre se rapportera donc au montage différentiel.

Les paramètres "Y" du CA 3028 pour
L'amplificateur différentiel.



L'Amplificateur différentiel est désigné pour des applications entre 10,7 MHz et 100 MHz. L'amplificateur consiste essentiellement en un étage collecteur commun attaquant un étage base commune. L'admittance d'entrée Y_{11} , l'admittance de sortie Y_{22} , et l'admittance de transfert directe Y_{21} sont diminuées d'un facteur ou de deux.

La caractéristique ci dessous montre l'excellente capacité de limitation du CA 3028 en tant qu'amplificateur différentiel. Cette performance est atteinte car le courant constant du transistor T_3 limite le courant du circuit de telle sorte que les collecteurs de la paire différentiel ne sont jamais saturés.



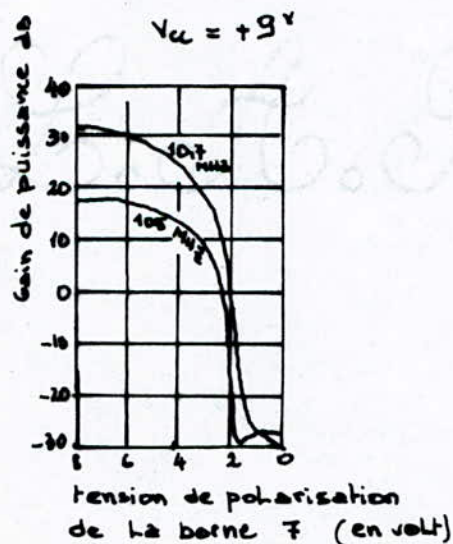
La table ci dessous montre les valeurs maximales des résistances de charge pour une opération non saturée quand on utilise une seule tension d'alimentation entre 9 et 12 volts.

V_{cc} (V)	$I_{c1} + I_{c2}$	Maximum Tuned load (Ω)	Maximum de la charge (Ω)
+9	5,0	3,6 K	1,8 K
+12	6,8	3,5 K	1,7 K.

$$R_L = \frac{V_{cc}}{I_{c1} + I_{c2}} = \text{resistive load.}$$

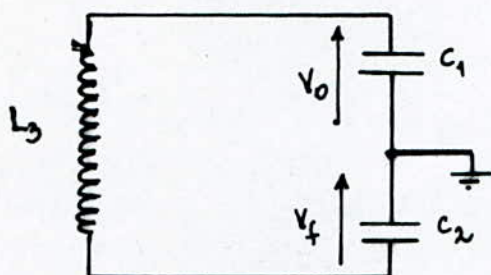
$$R_L = 2 \frac{V_{cc}}{I_{c1} + I_{c2}} = \text{Tuned Load.}$$

Quand l'opération linéaire sur grande tension d'entrée est nécessaire, le contrôle automatique de Gain en tension doit être appliqué à la source de courant constant T_3 à la borne 7.



II. Etude de l'oscillateur Colpitts:

1°- Etude du reseau de Colpitts:



L'attenuation introduite par le reseau de Colpitts est :

$$\frac{V_f}{V_0} = \frac{X_{C1}}{-X_{C2}} = \frac{\frac{1}{2\pi f C_1}}{\frac{1}{2\pi f C_2}} = \frac{C_1}{C_2} \text{ donc :}$$

$$B = \frac{C_1}{C_2}$$

On utilise la tension aux bornes de C_2 pour attaquer l'entrée de l'amplificateur.

2°- Etude de l'oscillateur:

Le schéma équivalent aux paramètres admittances de l'oscillateur Colpitts est donné d'après le schéma de la figure 1.

Au les courbes donnant les paramètres "Y" du CA 3028 monté en amplificateur différentiel, On obtient à la fréquence de 1 MHz:

$$Y_{12} = 0 \quad , \quad Y_{22} = 0 \quad , \quad Y_{11} = 0,5 \text{ mmhos} ; \quad Y_{21} = 38 \text{ mmhos.}$$

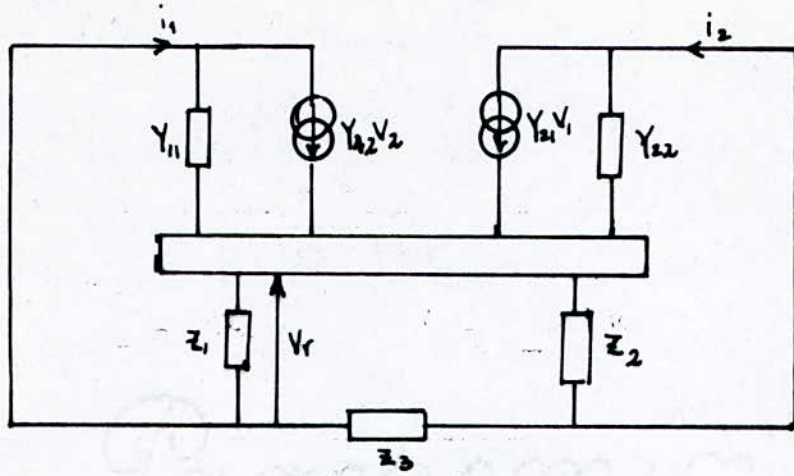


figure 1

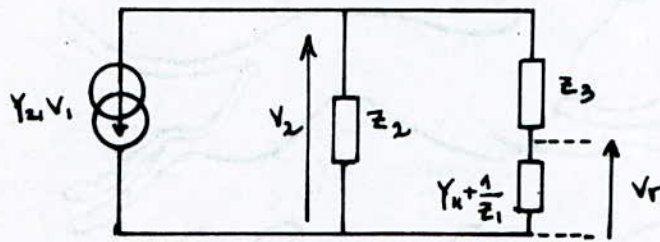


figure 2

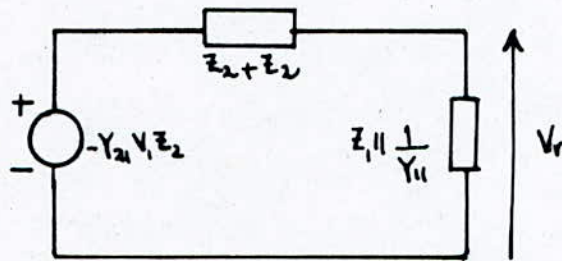


figure 3

Le schéma équivalent est donné en fig 2. En appliquant les transformations Thévenin-Norton on aboutit au schéma donné en fig 3. Si les impédances Z_1 , Z_2 et Z_3 sont des éléments purs (inductances ou capacités), on peut poser :

$$Z_1 = jX_1, \quad Z_2 = jX_2, \quad Z_3 = jX_3$$

On trouve

$$L = \frac{V_r}{V_i} = \frac{Y_{21} X_1 X_2}{-X_1 Y_{11} (X_2 + X_3) + j(X_1 + X_2 + X_3)}$$

La première condition pour que le système oscille est que le terme imaginaire soit nul d'où :

$$X_1 + X_2 + X_3 = 0$$

La deuxième condition est que le module de A soit supérieur à l'unité :

$$L = \frac{Y_{21} X_1 X_2}{X_2 + X_3 Y_{11} X_1} = \frac{Y_{21} X_2}{Y_{11} X_1} \gg 1 \text{ avec:}$$

$\frac{X_2}{X_1} > 0$. Cette deuxième condition $\frac{X_2}{X_1} > 0$ a pour conséquence que les deux réactances X_1 et X_2 sont de même signe. Elles sont toutes deux négatives, ce sont donc des capacités, X_3 est alors positive c'est une inductance, ce qui donne le montage Colpitts. La pulsation d'oscillation est donnée par

La première condition d'oscillation soit :

$$L_3 \omega = \frac{1}{C_1 \omega} + \frac{1}{C_2 \omega} = \frac{C_1 + C_2}{C_1 C_2 \omega} \quad \text{d'où :}$$

$$\omega = \omega_0 = \sqrt{\frac{C_1 + C_2}{L_3 C_1 C_2}}$$

3° Schema definitif

a/ choix des éléments

En ayant $B = \frac{Y_{21}}{Y_{11}}$ et connaissant ces valeurs pour $f = 1 \text{ MHz}$:

$$Y_{11} = 0,5 \text{ mmhos}$$

$$Y_{21} = 38 \text{ mmhos}$$

$$\text{donc } B = \frac{Y_{21}}{Y_{11}} = 76$$

Pour vérifier la condition $\frac{Y_{21}}{Y_{11}} > \frac{X_1}{X_2} = \frac{C_2}{C_1}$

on choisit $C_2 = 22 \text{ nF}$ et $C_1 = 1 \text{ nF}$

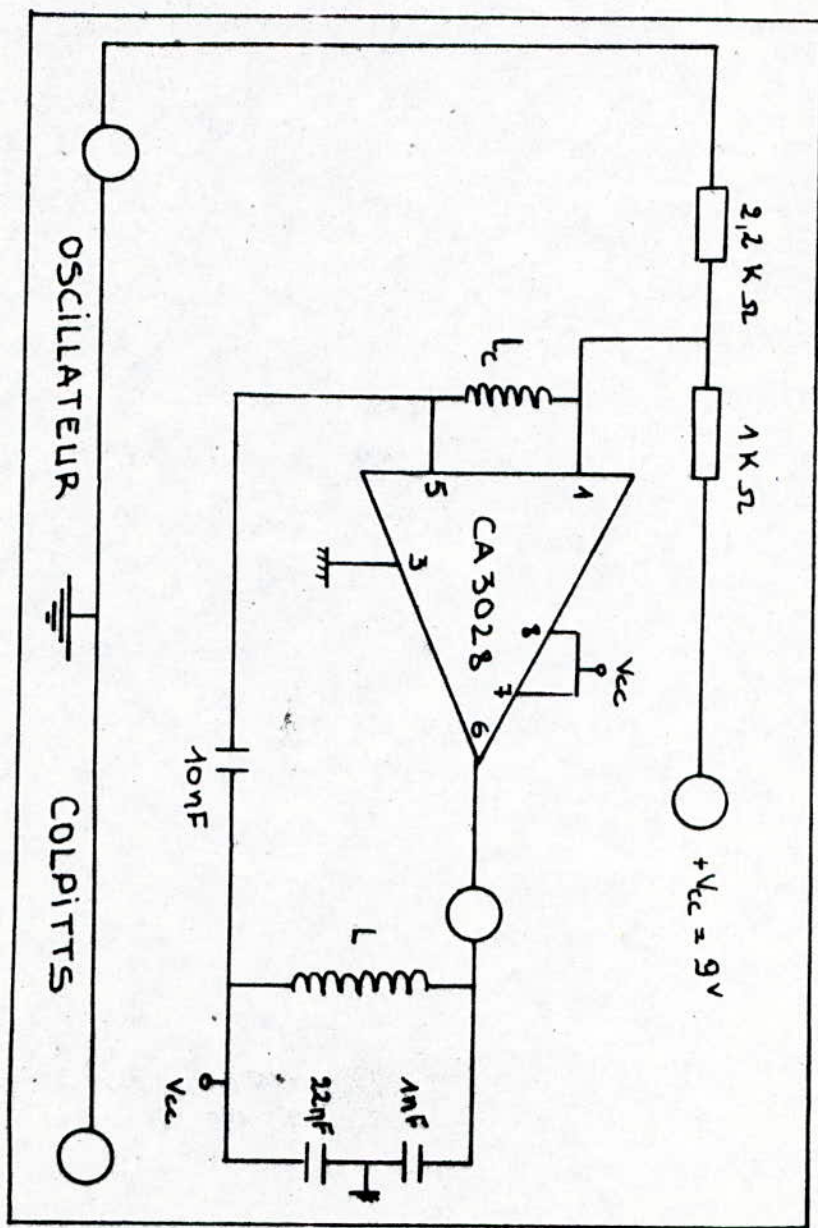
La fabrication d'une self mesurée au pont nous donne $L_3 = 15 \mu\text{H}$.

De la relation : $\omega_0 = \sqrt{\frac{C_1 + C_2}{L_3 C_1 C_2}}$ on tire la fréquence de résonance

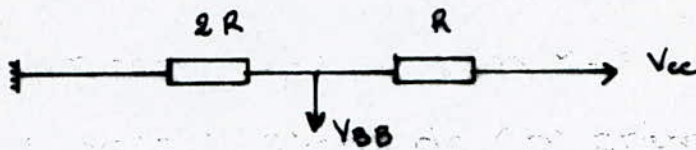
$$f_0 = 1,3 \text{ MHz.}$$

b°. Le schéma définitif est donné par la figure ci dessous

3°/ Schema definitif de l'oscillateur Colpitts



Les résistances R et $2R$ sont des résistances de polarisation. D'après le constructeur, cette polarisation est $V_{BB} = \frac{2}{3} V_{CC}$. Elle se fait par un pont diviseur comme indiqué ci-dessous.



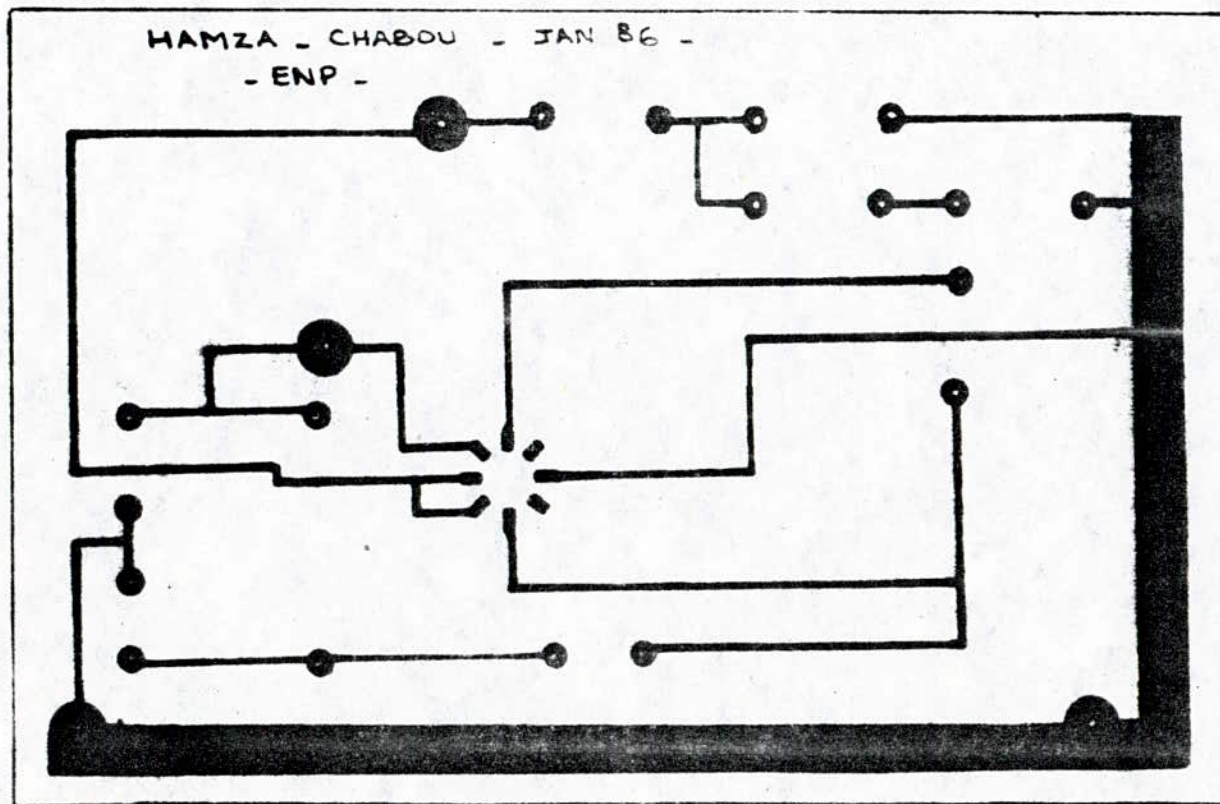
Le choix de la self de choc L_c se fait en générale d'une manière empirique.

Experimentalement pour une valeur de $L_c \approx 10 L_3$ on remarque qu'il y a un bon arrêt HF.

III - Conclusion.

L'oscillateur Colpitts que nous avons réalisé a l'avantage d'utiliser comme amplificateur le CA3028 qui peut travailler aisément jusqu'à 100 MHz.

La tension de sortie étant de 10^4 crête à crête, nous remarquons que cet oscillateur effectue une bonne transmission d'énergie. Une étude de stabilité dans le temps nous a permis de voir que la sinusoïde générée est stable en fréquence et en amplitude.



44

face de reproduction du
circuit imprimé

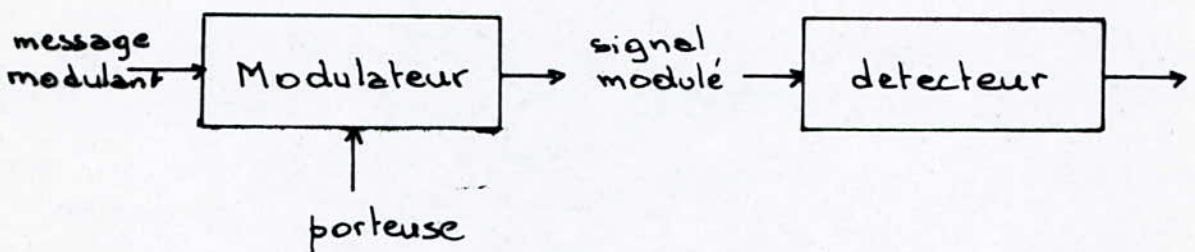
I - Consideration générale :

1. Introduction :

Pour pouvoir être transmis, un message doit subir quelques transformations, de façon à ce que l'émission et la réception soient aisées. Ces modifications constituent la modulation du message.

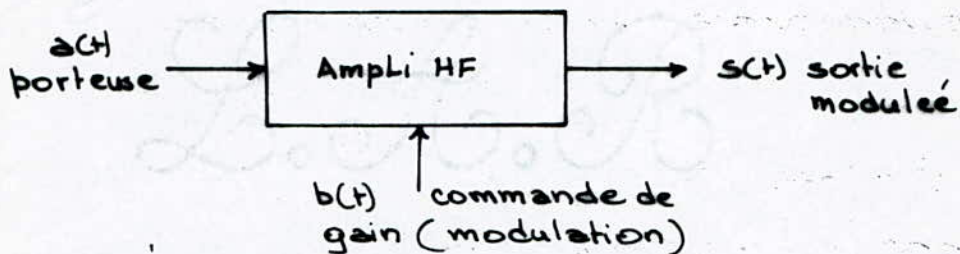
Le modulateur est l'unité électronique permettant de combiner deux signaux (le message modulant et la porteuse) en un seul qui sera le message modulé. Ainsi un modulateur AM modulera en amplitude une porteuse sinusoïdale (fig 1A).

Le démodulateur ou détecteur effectue l'opération inverse, retrouvant le message modulant à partir du signal modulé (fig 1B).



2- Modulation par variation du gain d'un amplificateur Linéaire :

Considérons un amplificateur linéaire calculé pour amplifier la fréquence porteuse et les fréquences situées à son voisinage.



Soit $f_0 = \frac{\omega_0}{2\pi}$ la fréquence de la porteuse. Supposons le gain G réel à la pulsation ω_0 ; La sortie sera alors $s(t) = AG \cos(\omega_0 t + \varphi)$

Si le gain est fonction affine du signal de commande b , alors: $AG = C + Db$.

Appliquons à cette entrée de commande de gain le signal modulateur $b(t)$. Comme ce signal est lent par rapport à la porteuse, nous pouvons appliquer l'approximation quasi-stationnaire et dire qu'à chaque instant -

$$s(t) = AG \cos(\omega_0 t + \varphi) = [C + Db(t)] \cos(\omega_0 t + \varphi)$$

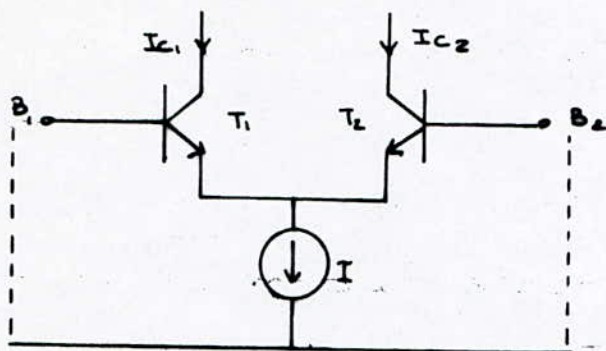
On appellera taux de modulation le rapport

$$m = \frac{DB}{C}$$

ou B est le maximum de la fonction $|b(t)|$.

II - MODULATEUR UTILISANT DES ETAGES DIFFERENTIELS:

Dans de nombreux circuits intégrés, on utilise comme module de base le montage suivant:



qui est un amplificateur différentiel élémentaire dont le gain est commandé par le courant I .

Le signal d'entrée est la différence de potentiel appliquée entre les bases. Les signaux de sortie sont, suivant les cas I_{c1} , I_{c2} ou $(I_{c2} - I_{c1})$, courants qui peuvent être convertis en tensions par des résistances de charge.

Si l'on adopte comme caractéristiques approximatives des transistors:

$$I_E = -I_S \exp\left(\frac{V_{BE}}{V_T}\right) ; I_C = +\alpha I_E \quad \text{et} \quad V_T = \frac{KT}{e}$$

Les équations du module seront:

$$I_{E1} = -I_S \exp\left(\frac{V_{BE1}}{V_T}\right) \quad I_{E2} = -I_S \exp\left(\frac{V_{BE2}}{V_T}\right)$$

$$I_{C1} = +\alpha I_{E1} \quad I_{C2} = +\alpha I_{E2} \quad \text{et} \quad e = V_{BE1} - V_{BE2}$$

$$I_{E1} + I_{E2} = +I$$

$$\text{On tire} \quad I_{C1} = \frac{\alpha I}{1 + \exp\left(-\frac{e}{V_T}\right)} \quad I_{C2} = \frac{\alpha I}{1 + \exp\left(\frac{e}{V_T}\right)}$$

$$I_{C2} - I_{C1} = \alpha I \frac{1 - \exp\left(\frac{e}{V_T}\right)}{1 + \exp\left(\frac{e}{V_T}\right)} = -\alpha I \operatorname{th}\left(\frac{e}{2V_T}\right)$$

Pour les faibles signaux un développement au premier ordre en $\left(\frac{e}{V_T}\right)$ est valide d'où :

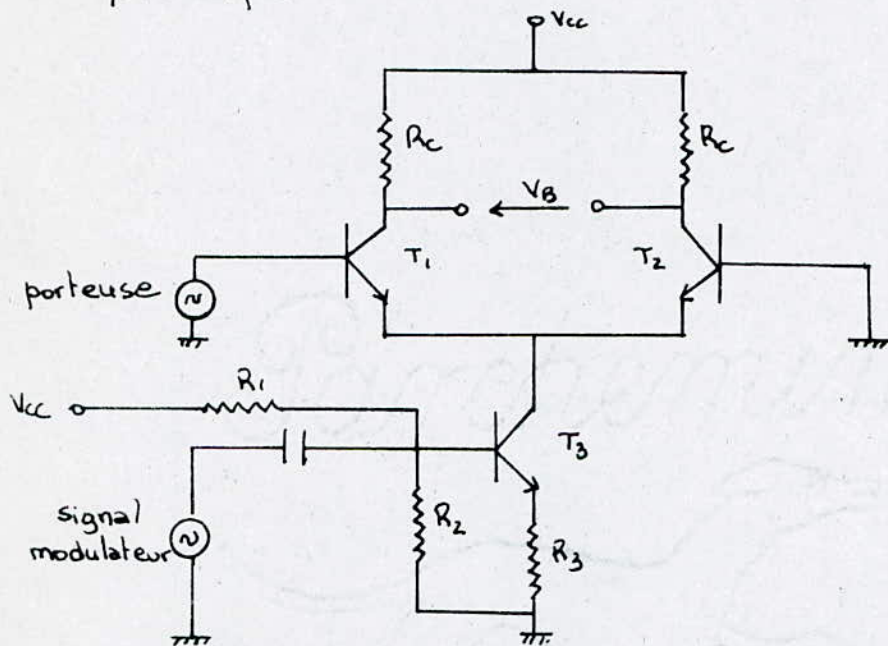
$$I_{C1} = \frac{\alpha I}{2} \left(1 + \frac{e}{2V_T}\right) \quad \text{et} \quad I_{C2} = \frac{\alpha I}{2} \left(1 - \frac{e}{2V_T}\right)$$

$$I_{C2} - I_{C1} = -\alpha I/2 \frac{e}{V_T}$$

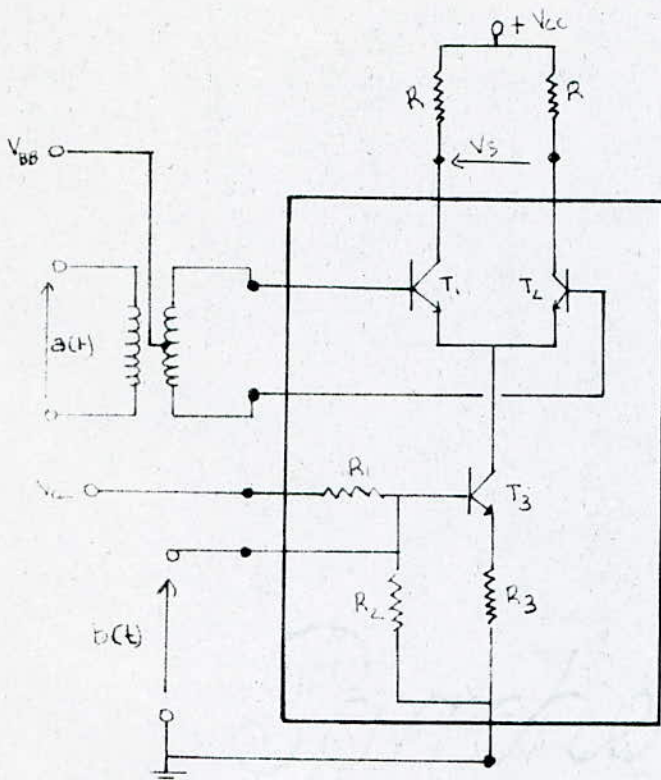
On voit que si l'on applique à l'entrée d'un module un signal de faible amplitude à la fréquence de la porteuse. Ce module constitue un amplificateur dont le gain est proportionnel à I . Ce sera l'idée de base de notre modulateur.

III REALISATION DU MODULATEUR D'AMPLITUDE A L'AIDE DU CA 3028.

1- principe :



2° - Application au CA 3028



Pour le transistor T_3 : $b(t) = V_{be} + R_3 I_{e3}$

$$I_{c3} = \alpha I_{e3} = \alpha \left(\frac{b(t) - V_{be}}{R_3} \right)$$

Comme cela a été démontré plus haut, en posant

$a(t) = V_{be1} - V_{be2}$ On trouve que

$$I_{c2} - I_{c1} = - \frac{\alpha I_{c3}}{2} \frac{a}{V_T}$$

$$\text{On a } V_s = R (I_{c1} - I_{c2}) = R \frac{\alpha I_{c3}}{2} \frac{a}{V_T}$$

d'où

$$V_s(t) = \left[\frac{\alpha^2 R}{2 V_T R_3} (b(t) - V_{be}) \right] a(t)$$

On peut donc voir que le signal $b(t)$ module en amplitude le signal haute fréquence $a(t)$.

$$V_s(t) = K (b(t) - V_{be}) a(t)$$

$$\text{en posant } K = \frac{\alpha^2 R}{2 V_T R_3} = D \quad \text{et } C = -K V_{be}$$

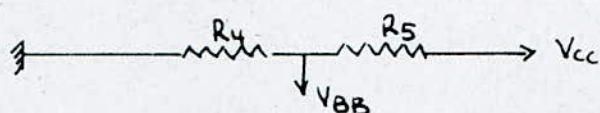
le taux de modulation sera :

$$m = \frac{DB}{C} = \frac{B}{V_{be}} \quad \text{ou} \quad B = \max |b(t)|$$

3° - Schema finale du modulateur :

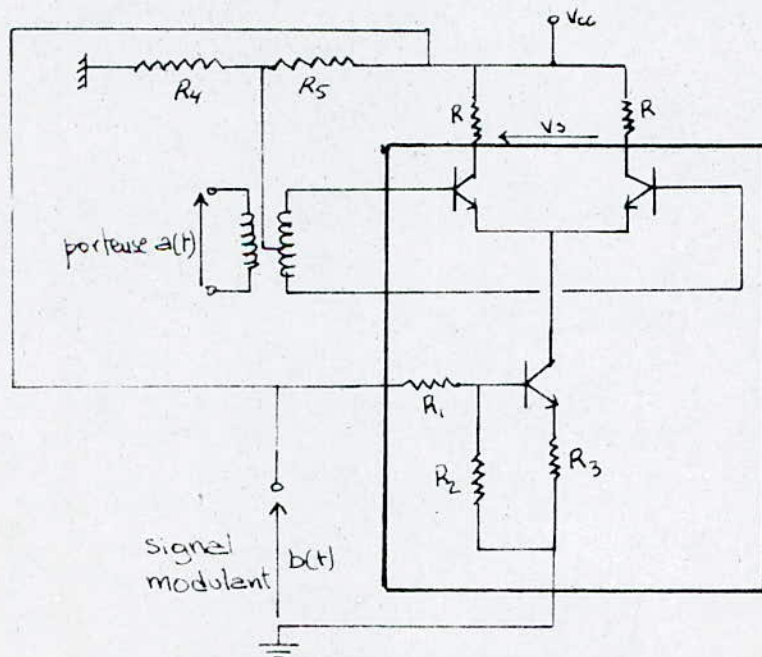
La tension de polarisation V_{cc} varie de 9 a 12 volts . La tension de polarisation de base de T_1 et T_2 doit être d'après le constructeur a peu pres égale à $\frac{2}{3}$ de V_{cc} .

On generera donc V_{BB} grace a un pont diviseur $R_4 - R_5$ de la tension V_{cc} .



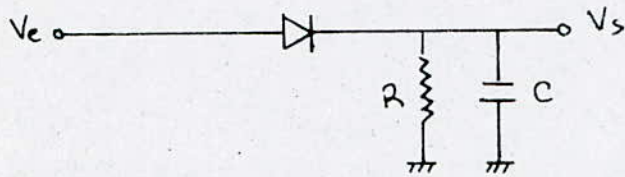
$$R_5 = 1 \text{ k}\Omega \quad \text{et} \quad R_4 = 2,2 \text{ k}\Omega.$$

le signal de sortie ($I_{c1} - I_{c2}$) est converti en tension par l'addition des resistances de charges de valeur $R = 100 \Omega$.



IV Detection et Filtrage :

1° - Principe



$$V_e = A_c (1 + m \cos \omega t) \cos \omega_c t.$$

un redressement de la porteuse modulée permet par filtrage, d'éliminer les composantes à haute fréquence due à la porteuse et de garder le signal BF. L'onde porteuse étant modulée en amplitude, il s'agit donc d'un détecteur d'enveloppe.

Le redressement s'effectue par la diode D.

La détection étant à faible niveau, on utilisera une diode au germanium.

L'élimination de la porteuse est réalisée par un filtre RC.

2° - Choix des éléments :

Du point de vue impédance on a que :

la capacité C doit présenter une très faible impédance devant R pour la HF :

$$\frac{1}{C\omega} < R \quad \text{Condition HF}$$

et une très grande impédance devant R pour la BF :

$$\frac{1}{C\omega} > R \quad \text{Condition BF}$$

$$\text{donc } \frac{1}{C\omega} < R < \frac{1}{C\omega}$$

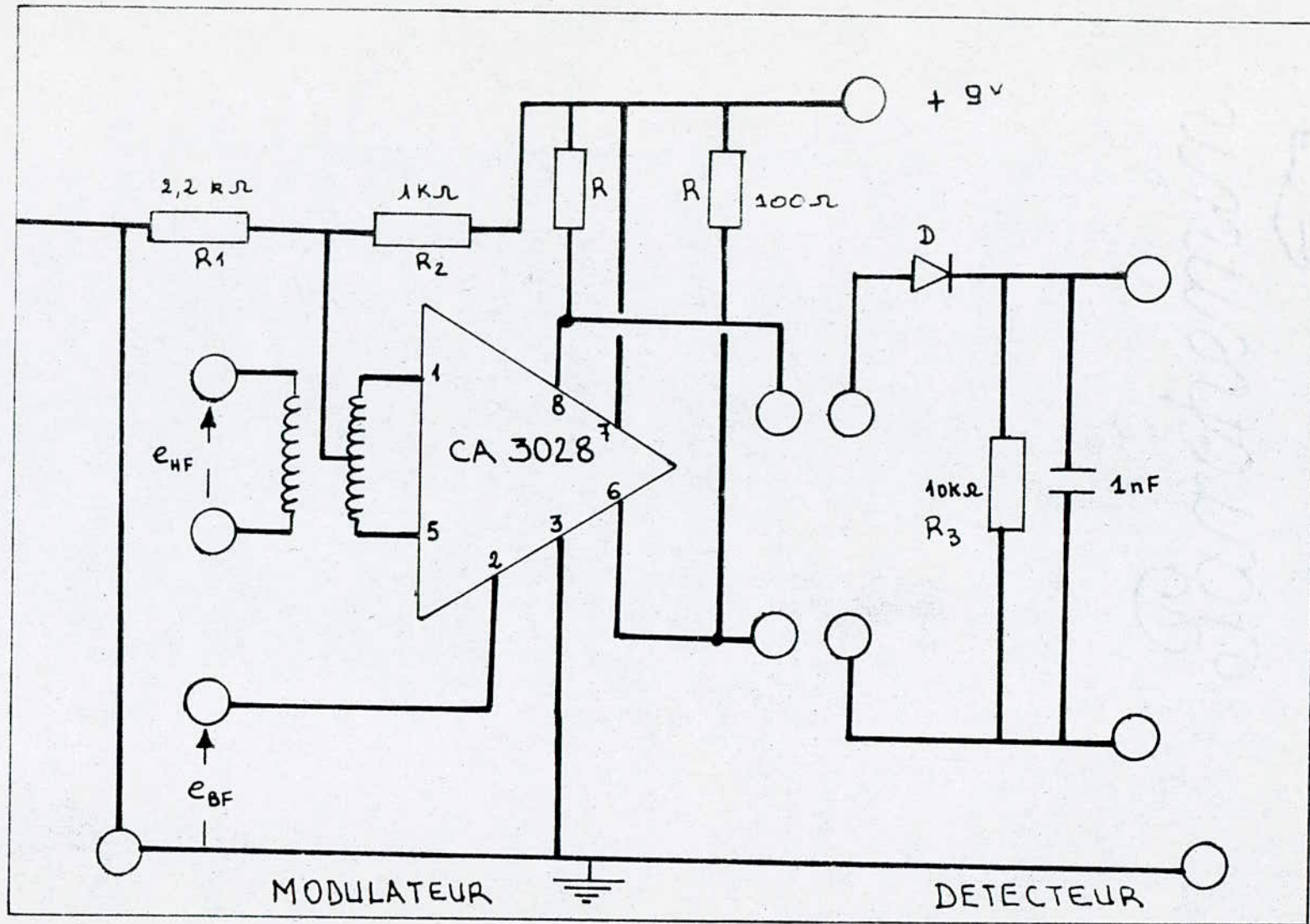
du point de vue des constantes de temps cela

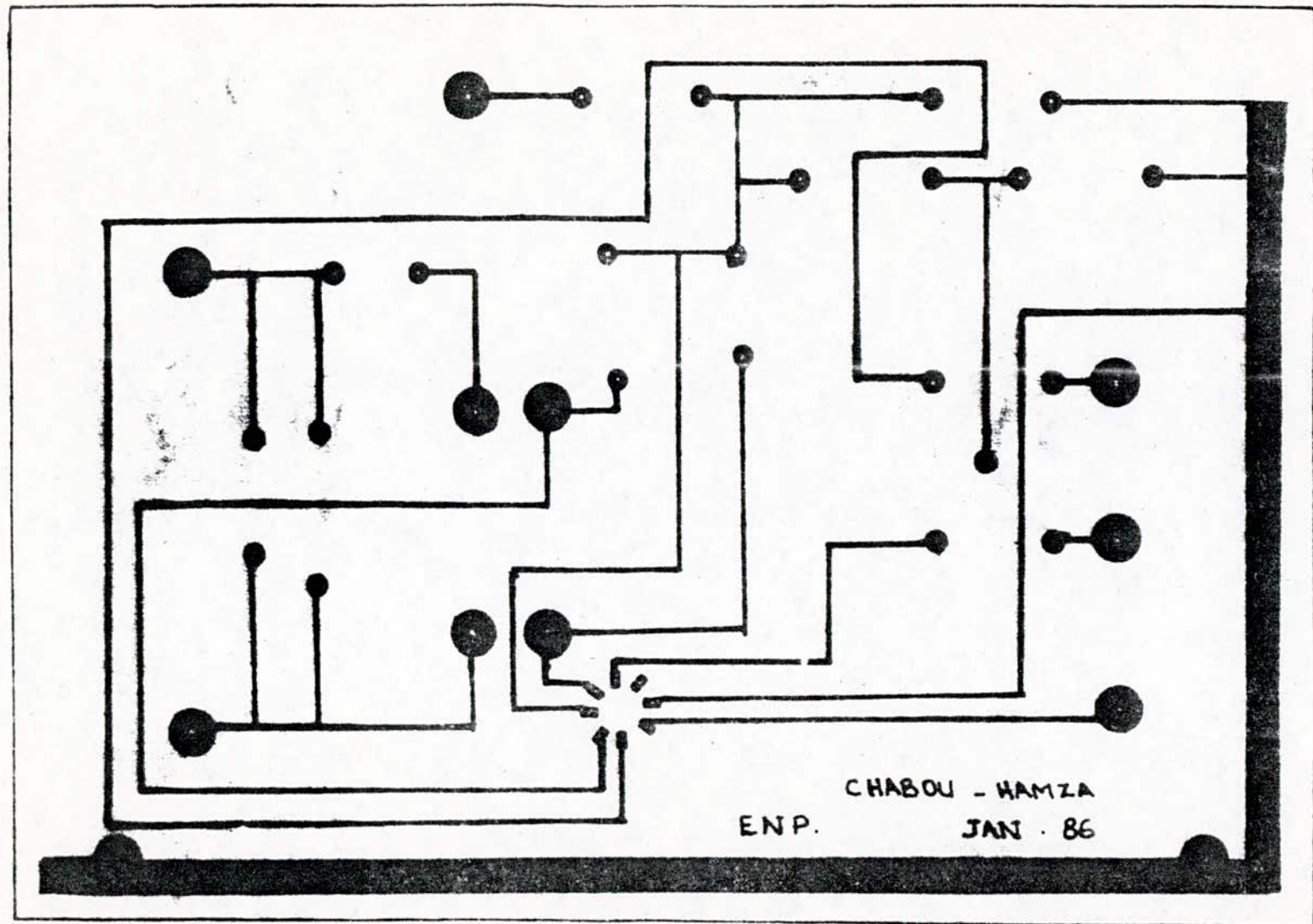
$$\text{donne } T_{HF} < RC < T_{BF}$$

Pour une fréquence $f = 1,3 \text{ MHz}$; en fixant

$R = 10 \text{ k}\Omega$ on trouve $C = 1 \text{ nF}$.

52





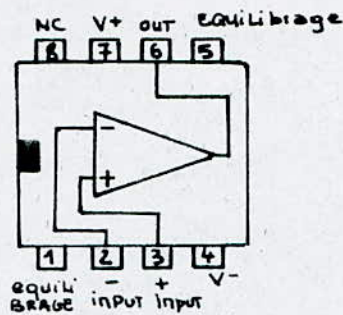
ENP. CHABOU - HAMZA
JAN . 86

Conclusion Générale:

Le travail que nous avons effectué a permis l'amélioration des maquettes du laboratoire ceci, grâce à l'introduction de circuits intégrés tel que le $\mu A 741$ et Le CA 3028. Dans les réalisations pratiques nous avons pris en considération le caractère pédagogique de notre travail. Pour cela nous avons tenu compte de la maintenance des maquettes, de leurs renforcements mécanique ainsi que de la protection des circuits contre les surtensions.

ANNEXE

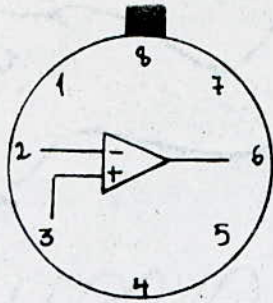
Caracteristiques principales du $\mu A 741$.



pin DIL 741 . vue de dessus .

A_o	Gain de tension en boucle ouverte	100dB
Z_{in}	impedance d'entrée	1 M Ω
Z_o	impedance de sortie	150 Ω
I_b	courant de polarisation d'entrée	200 nA
$V_s(max)$	tension d'alimentation maximale	± 18 V
$V_i(max)$	tension d'entrée maximale	± 13 V
$V_o(max)$	tension de sortie maximale	± 14 V
V_{io}	tension d'entree OFFSET	2 mV
c.m.r.r	Rapport de rejection de mode commun	90 dB
F_T	Frequence de transition.	1 MHz

Caracteristiques principales du CA 3028



Boitier TO.5 (Vue de dessus)

courant de polarisation ($V_{cc} = +9V$)	-----	77 μA
Gain en puissance : Montage differentiel	100MHz -----	17dB
	10,7MHz -----	32dB
Montage cascode	100MHz -----	20dB
	10,7 MHz -----	39dB
Gain en tension à 10,7 MHz : Montage differentiel	-----	32dB
	Montage cascode -----	98dB
Facteur de bruit : montage differentiel	-----	6,7dB
	montage cascode -----	7,2dB
Action maximale d'une CAG appliquée en (F)	-----	62dB
tension d'alimentation	-----	9 à 12V
temperature de fonctionnement	-----	$55 \pm 125^{\circ}C$
Presentation	-----	TO.5

Bibliographie

- A. VATAESCO : Circuits a semi-conducteur dans
L'industrie
Amplificateurs et oscillateurs
- RM MARSTON : 110 études pratiques de l'amplificateur
operationel.
- F. MILSANT : Cours d'electronique
tome IV et tome V
- P. MALVINO : Principe d'electronique.
- M. AUMIAUX : Pratique de L'electronique
tome 2.
- J. QUINET : Theorie et pratique des circuits
A. PETITCLERC de L'electronique et des amplificateurs
tome 2.
- Herve : Electronique applique a la
transmission des signaux
- H. LILLEN : Principes et applications des circuits
integres Lineaires.
- R.C.A : Linear integrated circuits.
- projet de Fin d'etude : Etude et realisation d'un système
recepteur par impulsions pour la
mesure du temps de relaxation.