

REPUBLIQUE ALGERIENNE DEMOCRATIQUE ET POPULAIRE  
Ministère de l'Enseignement Supérieur et de la Recherche Scientifique  
Ecole Nationale Polytechnique



المدرسة الوطنية المتعددة التقنيات  
Ecole Nationale Polytechnique

Département de Génie Civil

**Mémoire de projet de fin d'études**

Pour l'obtention du diplôme d'ingénieur d'état en génie civil

Thème

**Étude de la couverture de station métro en  
charpente métallique à Aïn Naâdjaà**

**Présenté le 06/07/2023 par :**

Badr Eddine MEBARKI

Abdelhakim AMMAD

**Composition du jury:**

Présidente	Mme. N. BAUCHE	MAA	ENP
Promoteur	Mr. B.K. BENAZZOUZ	MCA	ENP
Examinatrice	Mme. M. CHERRAK	MCA	ENP



REPUBLIQUE ALGERIENNE DEMOCRATIQUE ET POPULAIRE  
Ministère de l'Enseignement Supérieur et de la Recherche Scientifique  
Ecole Nationale Polytechnique



المدرسة الوطنية المتعددة التقنيات  
Ecole Nationale Polytechnique

Département de Génie Civil

**Mémoire de projet de fin d'études**

Pour l'obtention du diplôme d'ingénieur d'état en génie civil

Thème

**Étude de la couverture de station métro en  
charpente métallique à Aïn Naâdjaà**

**Présenté le 06/07/2023 par :**

Badr Eddine MEBARKI

Abdelhakim AMMAD

**Composition du jury:**

Présidente	Mme. N. BAUCHE	MAA	ENP
Promoteur	Mr. B.K. BENAZZOUZ	MCA	ENP
Examinatrice	Mme. M. CHERRAK	MCA	ENP

# Dédicace

Je dédie ce projet de fin d'étude :

A ma chère mère et à mon père, qui ne m'ont jamais cessé, de formuler des prières à mon égard, de me soutenir et de m'épauler pour que je puisse atteindre mes objectifs.

A mes frères et mes sœurs,

A mon binôme Abdelhakim et toute la famille AMMAD.

Et à tous ceux qui ont contribué de près ou de loin pour que ce projet soit possible, je vous dis merci.

Badr Eddine MEBARKI

# Dédicace

Je dédie ce projet de fin d'étude :

A ma chère mère et à mon père, qui ne m'ont jamais cessé, de formuler des prières à mon égard, de me soutenir et de m'épauler pour que je puisse atteindre mes objectifs.

A mes frères et ma sœur,

A mon binôme Badr Eddine et toute la famille MEBARKI.

Et à tous ceux qui ont contribué de près ou de loin pour que ce projet soit possible, je vous dis merci.

Abdelhakim AMMAD

# Remerciement

Nous remercions ALLAH le tout puissant pour nous avoir donné courage et patience pour réaliser ce modeste travail en peu de temps.

Nous exprimons toutes nos profondes reconnaissances à notre encadreur Mr. BENAZZOUZ Brahim Khalil, qui nous a suivi, aidé et orienté durant l'étude du projet. Nous remercions également les membres du jury, Mme. M.CHERRAK, Mme. N. BAUCHE, devant lesquels nous avons l'honneur d'exposer notre travail, et qui ont pris la peine de le lire et de s'y intéresser.

Nous adressons de chaleureux remerciements à tous les enseignants qui ont contribué à notre réussite dans nos études, depuis notre première année jusqu'à la dernière année universitaire. Nous remercions aussi tous nos camarades pour leur aide et leur encouragement.

Tous ceux qui nous ont aidés de près ou de loin à la réalisation de ce mémoire de fin d'études trouvent ici l'expression de notre profonde gratitude.

Enfin, on remercie nos parents pour leur soutien et leur patience avec nous pendant toutes nos années d'études.

## ملخص

يتكون هذا المشروع من دراسة غطاء محطة مترو جوية في إطار معدني، في مدينة عين النعجة بولاية الجزائر. تتكون هذه التغطية من 33 رواقًا، يتكون كل رواق من حزام على شكل قوس وعمودين. الموقع مصنّف في المنطقة "الثالثة" حسب لائحة الزلازل الجزائرية. (R.P.A.99 / V2003) تم إجراء الدراسة المناخية (الرياح + الثلج) وفقًا لقواعد R.N.V.2013. بعد ذلك، تم تحديد أبعاد العناصر المختلفة والتجمعات المختلفة وفقًا لأساليب عملها وفقًا للائحة. C.C.M.97 يتم ضمان استقرار الهيكل من خلال الحزم والأعمدة. تم إنشاء دراسة وتحليل هذا المشروع بواسطة برنامج (Robot 2022)

**الكلمات المفتاحية:** محطة هوائية، هيكل معدني، قياس الأبعاد، دراسة مناخية، تجميع .

## Abstract

This project consists in studying a cover of an aerial metro station in metal frame, located in Aïn Naâdja in the Wilaya of Algiers. This coverage is made up of 33 porticoes, each portico consists of an arch and two posts. The site is classified in Zone "III" according to the Algerian earthquake regulations (R.P.A.99/V2003). The climatic study (wind + snow) was carried out according to R.N.V.2013 rules. Thereafter the dimensioning of the various elements and the various assemblies according to their modes of operation were made in accordance with the regulation C.C.M.97. The stability of the structure is ensured by the beams, the columns. The study and analysis of this project was established by the software (Autodesk Robot Structural Analysis Professional 2022).

**Keywords:** Aerial station, metal structure, dimensioning, climatic study, assembly.

## Résumé

Le présent projet consiste à étudier une couverture de station aérienne de métro en charpente métallique, situé aux Aïn Naâdja à la Wilaya d'Alger. Cette couverture est composée 33 portiques, chaque portique compose d'un arc et deux poteaux. Le site est classé en Zone « III » suivant le règlement parasismique Algérien (R.P.A.99/V2003). L'étude climatique (vent + neige) a été réalisée selon les règles R.N.V.2013. Par la suite le dimensionnement des différents éléments et les différents assemblages selon leurs modes de fonctionnement ont été faits conformément au règlement C.C.M.97. La stabilité de l'ouvrage est assurée par les poutres, les poteaux. L'étude et l'analyse de ce projet ont été établies par le logiciel (Autodesk Robot Structural Analysis Professional 2022).

**Mots clés :** Station aérienne, structure métallique, dimensionnement, étude climatique, assemblage.

## Table des matières

Liste des figures

Liste des tableaux

Liste des symboles

Introduction générale .....	17
Chapitre 1 : Présentation de l'ouvrage .....	18
1.1 Introduction .....	19
1.2 Description du projet.....	19
1.3 Présentation de l'ouvrage .....	19
1.4 Données du site.....	20
1.5 Caractéristiques géométriques de l'ouvrage .....	20
1.6 Les assemblages .....	21
1.6.1 Boulonnage .....	21
1.6.2 Soudage .....	21
1.7 Contrôle de soudure .....	21
1.7.1 Contrôle de soudure par Ultrason .....	21
1.7.2 Contrôle de soudure par Ressuage .....	21
1.8 Matériaux utilisés.....	22
1.8.1 Acier .....	22
1.9 Règlements utilisés .....	23
1.10 Conclusion.....	23
Chapitre 2 : Etude climatique.....	24
2.1 Introduction .....	25
2.2 Actions de la neige.....	25
2.2.1 Calcul de la charge de neige sur le sol .....	25
2.2.2 Charge de Neige sur la toiture .....	25
2.3 Actions du vent.....	27
2.3.1 Caractéristiques de l'ouvrage.....	27
2.3.2 Caractéristiques géométriques .....	27
2.3.3 Les données relatives au site.....	27
2.3.4 Calcul de coefficients .....	28



---

2.3.5	La pression dynamique .....	30
2.3.6	Pression du vent sur la toiture .....	31
2.3.7	Pression du vent sur les murs verticaux .....	33
2.4	Conclusion.....	35
Chapitre 3 : Etude des éléments secondaires .....		36
3.1	Introduction .....	37
3.2	Calcul des pannes .....	37
3.2.1	Définition .....	37
3.2.2	Détermination des charges et surcharges.....	38
3.2.3	Etude de la panne N°1 .....	40
3.2.4	Etude de la panne N°2 .....	43
3.3	Calcul des liernes .....	50
3.3.1	Introduction.....	50
3.3.2	Calcul de l'effort maximal revenant aux liernes .....	51
3.3.3	Dimensionnement des liernes .....	51
3.4	Calcul de l'échantignolle.....	52
3.4.1	Introduction.....	52
3.4.2	Calcul des charges revenant à l'échantignolle .....	53
3.4.3	Détermination des sollicitations .....	53
3.4.4	Epaisseur de l'échantignolle .....	54
3.5	Lisses de bardages .....	55
3.5.1	Introduction.....	55
3.5.2	Evaluation des charges et surcharges .....	55
3.5.3	Prédimensionnement des lisses .....	56
3.6	Conclusion.....	58
Chapitre 4 : Etude des portiques .....		59
4.1	Introduction .....	60
4.1.1	Modélisation de la structure sous Robot .....	60
4.2	Effort sollicitant le portique .....	61
4.2.1	Charge permanente.....	61
4.2.2	Surcharges climatiques .....	62
4.2.3	Surcharges de la neige .....	64

4.2.4	Surcharge d'entretien .....	65
4.3	Efforts internes sous la charge :.....	65
4.4	Moments sous les charges .....	66
4.5	Combinaison a L'ELU .....	66
4.6	Calcul de l'imperfection géométrique globale (défauts d'aplomb).....	67
4.7	Efforts aux pieds de poteaux à L'ELU .....	68
4.8	Dimensionnement et justification des arcs vis-à-vis de l'instabilité par flambement.....	70
4.8.1	Introduction.....	70
4.8.2	Flambement par affaissement de l'arc dans son plan « Snap-Through » :.....	70
4.8.3	Flambement asymétrique de l'arc dans son plan sous charges verticales : .....	71
4.9	Prédimensionnement de la traverse .....	71
4.9.1	Les moments maximaux sollicitant la traverse :.....	71
4.9.2	Choix de la méthode d'analyse .....	73
4.9.3	Vérification de la traverse à l'ELU .....	74
4.9.4	Vérification des poteaux à l'ELU .....	80
4.10	Conclusion.....	83
Chapitre 5 : Etude des assemblages .....		84
5.1	Introduction .....	85
5.2	Assemblage de rive .....	85
5.2.1	Dispositions constructives .....	85
5.2.2	Vérification a la résistance de l'assemblage .....	87
5.2.3	Résistance de l'assemblage sous l'effort tranchant.....	88
5.2.4	Vérification à la résistance de l'âme du poteau dans la zone tendue .....	88
5.2.5	Vérification a la résistance de l'âme du poteau dans la zone comprimée .....	89
5.2.6	Vérification à la résistance de l'âme du poteau dans la zone cisailée.....	91
5.3	Assemblage de faitage .....	91
5.3.1	Vérification a la résistance de l'assemblage .....	92
5.3.2	Résistance de l'assemblage sous l'effort tranchant.....	92
5.4	Calcul des bases de Poteau.....	93
5.4.1	Estimation de l'aire de la plaque d'assise :.....	93
5.4.2	Dimensionnement de la tige d'ancrage des poteaux.....	95
5.5	Conclusion.....	98

## **Table des matières**

---

Conclusion générale .....	99
BIBLIOGRAPHIE .....	101
ANNEXES .....	102

**Liste des figures**

Figure 1.1. Modèle 3D de l’ouvrage. ....	19
Figure 1.2. Model de l’ouvrage (Autodesk Robots 2022). ....	19
Figure 1.3. Implantation de l’ouvrage (Google Maps). ....	20
Figure 1.4. Dimensions géométriques de l’ouvrage. ....	20
Figure 1.5. Contrôle de soudure par ultrason. ....	21
Figure 1.6. Contrôle de soudure par ressuage. ....	22
Figure 2.1. Représentation du versant de la toiture. ....	25
Figure 2.2. Chargement de la neige sur la toiture. ....	26
Figure 2.3. Caractéristiques géométriques. ....	27
Figure 2.4. Répartition de la pression dynamique sur la couverture. ....	31
Figure 2.5. Représentation des pentes. ....	31
Figure 2.6. Répartition de la pression du vent -cas toiture isolée à deux versant-. ....	32
Figure 2.7. Détermination $z_g$ cas d’un mur isolé. ....	33
Figure 2.8. Représentation des charges du vent sur la toiture et les murs. ....	34
Figure 3.1. Disposition des éléments secondaires. ....	37
Figure 3.2. Disposition des pannes sur la toiture. ....	37
Figure 3.3. Disposition de la panne N°1 sur la toiture. ....	38
Figure 3.4. Disposition de la panne N°2 sur la toiture. ....	38
Figure 3.5. Schéma statique sous charge d’entretien. ....	39
Figure 3.6. Moment due à la charge d’entretien. ....	39
Figure 3.7. TPS 140/80/4 4 Profil creux rectangulaire. ....	41
Figure 3.8. Schéma statique de la panne sous chargement. ....	42
Figure 3.9. Les charges appliquées à la panne 2 ....	43
Figure 3.10. Chargement de la panne dans les plans Z-Z et Y-Y. ....	45
Figure 3.11. Diagramme d'effort tranchant dans le plan Z-Z et Y-Y. ....	46
Figure 3.12. Diagramme de flèche dans le plan Y-Y et Z-Z. ....	50
Figure 3.13. Disposition des liernes. ....	50
Figure 3.14. Réaction R. ....	51
Figure 3.15. Barre ronde de diamètre 20mm. ....	52
Figure 3.16. Disposition de l’échantignolle. ....	52
Figure 3.17. Dimensions de l’échantignolle. ....	54
Figure 3.18. Disposition des lisses. ....	55

Figure 4.1. Portique de couverture. ....	60
Figure 4.2. Modélisation de la structure sur robot. ....	61
Figure 4.3. Modélisation de la charge permanente. ....	62
Figure 4.4. Diagramme de moment de la charge permanente. ....	62
Figure 4.5. Modélisation de la Surcharge du vent.....	63
Figure 4.6. Diagramme de moment des surcharges de vent. ....	63
Figure 4.7. Modélisation de la surcharge de la neige. ....	64
Figure 4.8. Diagramme de moment des surcharges de neige.....	64
Figure 4.9. Modélisation de la surcharge d'entretien. ....	65
Figure 4.10. Diagramme de moment de la surcharge d'entretien. ....	65
Figure 4.11. Imperfection géométrique global.....	67
Figure 4.12. Arc plein cintre. ....	70
Figure 4.13. Affaissement de l'arc dans son plan « Snap-Through ». ....	70
Figure 4.14. Flambement asymétrique de l'arc dans son plan sous charges verticales.....	71
Figure 4.15. L'effort tranchant ( $V_z$ ) sur la section IPE500. ....	75
Figure 5.1. Assemblage poteau-traverse.....	85
Figure 5.2. Entraxe vertical et Pincés. ....	86
Figure 5.3. Disposition des boulons. ....	86
Figure 5.4. Assemblage traverse-traverse.....	92
Figure 5.5. Section efficace $A_{eff}$ ....	94
Figure 5.6. Tige d'encrage du pied du Poteau ....	95

**Liste des tableaux**

Tableau 2.1. La pression dynamique de référence. ....	28
Tableau 2.2. Pression du vent cas toitures isolées à deux versant. ....	32
Tableau 2.3. Pression au vent sur la première moitié de la toiture. ....	32
Tableau 2.4. Pression au vent sur la deuxième moitié de la toiture. ....	33
Tableau 2.5. Pression sous vent sur la première moitié de la toiture. ....	33
Tableau 2.6. Pression sous vent sur la deuxième moitié de la toiture. ....	33
Tableau 4.1. Actions du vent les plus défavorables perpendiculaire à la toiture. ....	63
Tableau 4.2. Réactions d'appuis sous les charges. ....	66
Tableau 4.3. Moments sous les charges. ....	66
Tableau 4.4. Combinaison a L'ELU pour les réactions d'appuis. ....	66
Tableau 4.5. Combinaison a L'ELU pour les moments. ....	66
Tableau 4.6. Somme des efforts horizontaux et verticaux. ....	68
Tableau 4.7. Vérification de condition $H \geq 0.15V$ ....	68
Tableau 4.8. Efforts équivalent en tête du poteau. ....	68
Tableau 4.9. Réactions d'appuis sous les efforts internes additionnels. ....	69
Tableau 4.10. Moments sous les efforts internes additionnels. ....	69
Tableau 4.11. Combinaisons à l'ELU pour les Réactions d'appuis avec prise en compte de Heq. ....	69
Tableau 4.12. Combinaisons à l'ELU pour les moments avec prise en compte de Heq. ....	69
Tableau 4.13. Les moments sous les charges de poids propre réel. ....	72
Tableau 4.14. Les réactions d'appuis sous les charges de poids propre réel. ....	72
Tableau 4.15. Combinaisons à l'ELU pour les Réactions d'appuis avec prise en compte le poids propre réel. ....	73
Tableau 4.16. Combinaisons à l'ELU pour les moments avec prise en compte le poids propre réel. ...	73

**Liste des symboles**

<b>Symbole</b>	<b>Signification</b>
G	Charge permanente
Q	Charge d'exploitation
S	Surcharge climatique de la neige
V	Surcharge climatique du vent
b	La longueur de la semelle
d	La hauteur de l'âme
h	Hauteur du profilé
$t_w$	Epaisseur de l'âme de profile
$t_f$	Epaisseur de la semelle de profile
A	Section brute d'une pièce
$A_{net}$	Section nette d'une pièce
$A_w$	Section de l'âme
$A_v$	Aire de cisaillement
Ct	Coefficient de topographie
Cr	Coefficient de rugosité
Ce	Coefficient d'exposition
Cd	Coefficient dynamique
E	Module d'élasticité longitudinale
F	Force en générale
G	Module d'élasticité transversale
I	Moment d'inertie
$K_0$	Coefficient de flambement
$K_t$	Facteur de terrain
M	Moment de flexion
$M_{sd}$	Moment fléchissant sollicitant
$M_{Rd}$	Moment résistant par unité de longueur dans la plaque d'assise
$M_{pl}$	Moment plastique
$M_{pl,Rd}$	Moment plastique résistant
$M_{b,Rd}$	Moment de la résistance au déversement

$N_{pl,Rd}$	Effort normal de la résistance plastique de la section transversale brute
$N_{b,Rd}$	Effort normal d'un élément comprimé au flambement
$N_{sd}$	Effort normal sollicitant
$N_{t,sd}$	Effort normale de traction
$N_{c,sd}$	Effort normal de compression
$N_{c,Rd}$	Valeur de calcul de la résistance de la section transversale à la compression
$V_{sd}$	Valeur de calcul de l'effort tranchant
$V_{ref}$	Vitesse de référence du vent
$V_m$	Vitesse moyenne du vent
$W_{pl}$	Module de résistance plastique
$f$	La flèche
$f_y$	Limite d'élasticité
$h$	Hauteur d'une pièce
$L$	Longueur d'une pièce (Poutre, Poteau)
$L_f$	Longueur de flambement
$t$	Épaisseur d'une pièce
$Z$	Hauteur au-dessus du sol
$Z_0$	Paramètre de rugosité
$Z_{eq}$	Hauteur équivalente
$\chi$	Coefficient de réduction pour le mode de flambement approprié
$\beta_w$	Facteur de corrélation
$\gamma_w$	Coefficient de sécurité
$\lambda$	Élancement
$\lambda_{LT}$	Élancement de déversement
$\alpha$	Facteur d'imperfection
$\tau$	Contrainte limite de cisaillement en élasticité
$\varepsilon$	Coefficient de réduction élastique de l'acier
$\sigma_a$	Contrainte de l'acier
$\mu$	Coefficient de forme de la charge de neige
$\delta$	Décroissement logarithmique d'amortissement
adm	Admissible



ref	Référence
<i>fr</i>	Frottement
max	Maximum
min	Minimum
x	Sens x
y	Sens y

# **Introduction générale**

### Introduction générale

Le but des études génie civil est de concevoir des ouvrages capables de résister aux multiples phénomènes naturels (neige, vent extrême ...etc.). Ceci implique la création de systèmes structuraux combinant de manière optimale les propriétés qui les rendent aptes à encaisser les efforts auquel ils seront soumis et à les transmettre aux fondations.

Notre projet consiste à étudier une couverture de station aérienne de métro en charpente métallique, situé aux Aïn Naâdja à la Wilaya d'Alger. Cette couverture est composée 33 portiques, chaque portique est constitué des éléments, comme les poteaux verticaux et les poutres horizontales en arc, connectés par des différents types assemblages.

L'étude de la couverture présente des difficultés tels que le règlement de données climatiques précises, la modélisation structurelle complexe, la conception d'assemblages solides et la conformité aux normes en vigueur.

L'étude de ce projet se fera tout en respectant les réglementations et les recommandations en vigueur à savoir, CCM 97, RNV 2013.

Pour cela, nous allons suivre les démarches décrites sur le plan du travail suivant :

Cet ouvrage se compose de cinq chapitres abordant divers aspects de la conception structurale. Le premier chapitre présente une introduction générale à l'ouvrage, énonçant les objectifs et le contexte de l'étude. Le deuxième chapitre se concentre sur l'étude climatique, en analysant les conditions météorologiques et les charges climatiques pertinentes pour la conception. Le troisième chapitre examine en détail les éléments secondaires. Le quatrième chapitre se penche sur l'étude des portiques et explore les différentes méthodes de calcul et de dimensionnement pour ces structures. Le cinquième chapitre traite du calcul des assemblages, Les assemblages sont les points de jonction entre les éléments structuraux d'un ouvrage. L'ouvrage se clôture par une conclusion générale qui synthétise les principaux enseignements et oriente les perspectives futures en matière de conception structural.

# **Chapitre 1 : Présentation de l'ouvrage**

## 1.1 Introduction

Avant d'effectuer des calculs, il est nécessaire de passer par la phase de conception d'un projet de construction. Cette étape vise à répondre à toutes les exigences structurelles en déterminant l'organisation générale des éléments de la structure afin de garantir qu'elle n'interfère pas l'exploitation du bâtiment.

Le premier chapitre de ce projet est consacré à l'exposition des concepts généraux concernant la conception de l'ouvrage étudié, ses caractéristiques, les éléments le constituant et les propriétés des matériaux.

## 1.2 Description du projet

Notre sujet d'étude porte sur une couverture de la station métro Aïn Naâdja gare situé dans la wilaya d'Alger, la station est située au-dessus d'un pont de hauteur 31 m (Station aérienne) (voir Fig. 1.1).

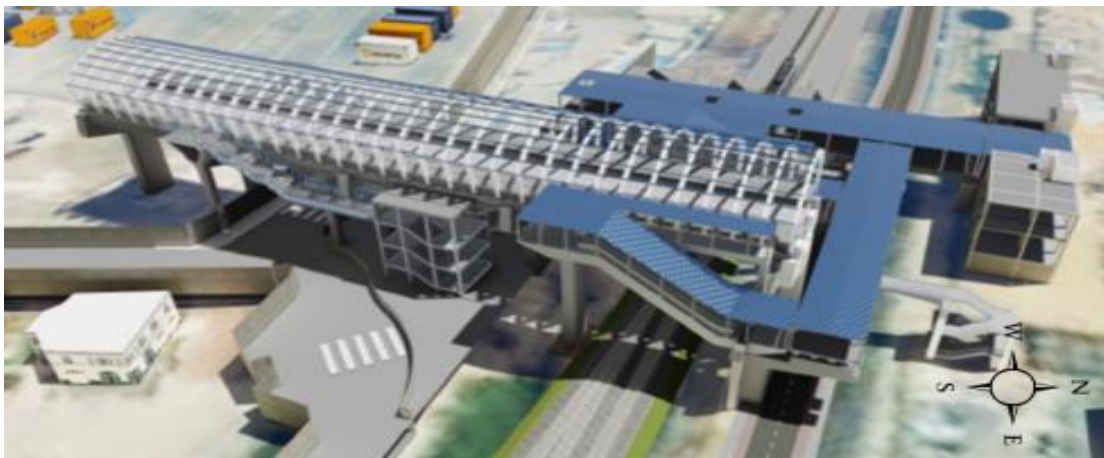


Figure 1.1. Modèle 3D de l'ouvrage.

## 1.3 Présentation de l'ouvrage

La longueur totale de la couverture est 115 m constitué de 33 portiques et de largeur 18.63m (voir Fig. 1.3). Les portiques ont été connectés longitudinalement avec poutres secondaires appuyées sur la face supérieure des arcs pour pouvoir soutenir le revêtement. Chaque arc a été placé à une distance moyenne de 3,60 m.

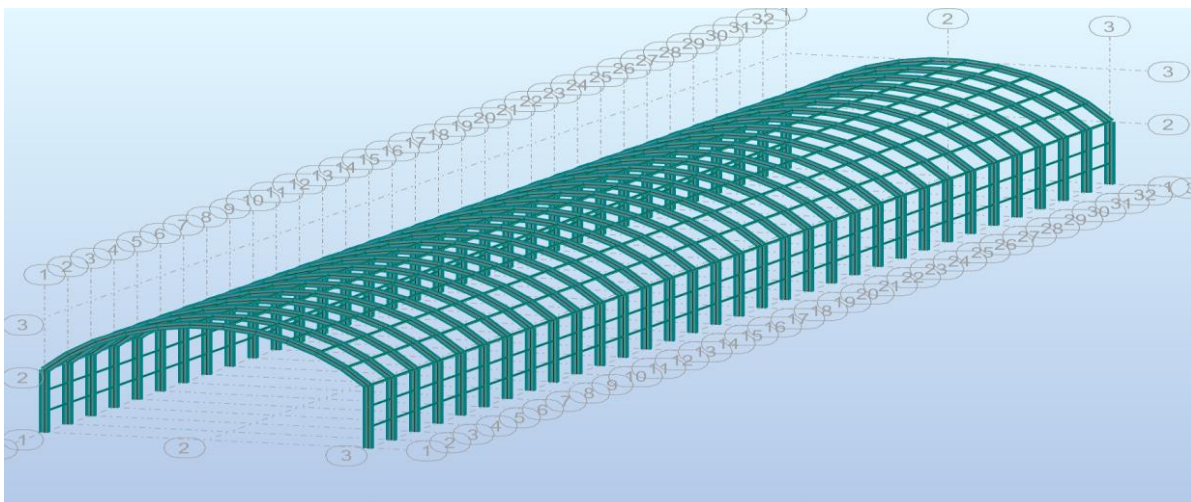


Figure 1.2. Model de l'ouvrage (Autodesk Robots 2022).

## 1.4 Données du site

L'ouvrage est implanté à une distance de 7 km de la mer. La localisation du site et l'implantation de la construction sont illustrées dans la figure ci-dessous :

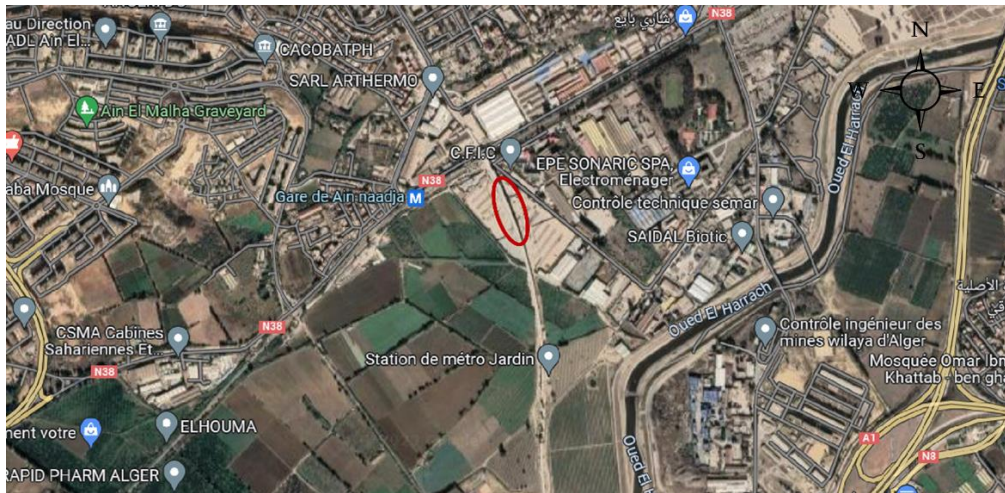


Figure 1.3. Implantation de l'ouvrage (Google Maps).

Selon le classement sismique établi par le Règlement Parasismique Algérien RPA99 version 2003, le site de construction est classé en Zone III, correspondant à une zone de sismicité élevée.

Les informations sur le site de construction concernant le Règlement Neige et Vent RNV 2013 sont les suivantes :

- Altitude : 20 mètres.
- Catégorie de vent : Zone I.
- Zone de neige est classée comme Zone B.

## 1.5 Caractéristiques géométriques de l'ouvrage

Les dimensions géométriques de l'ouvrage sont (voir Fig. 1.4) :

- ✓ Longueur totale en plan 115m
- ✓ Largeur totale en plan 18,63m
- ✓ Longueur totale de l'arc de la toiture 21m
- ✓ Longueur de poteau 4.92m
- ✓ La hauteur totale (au milieu) 9,11m

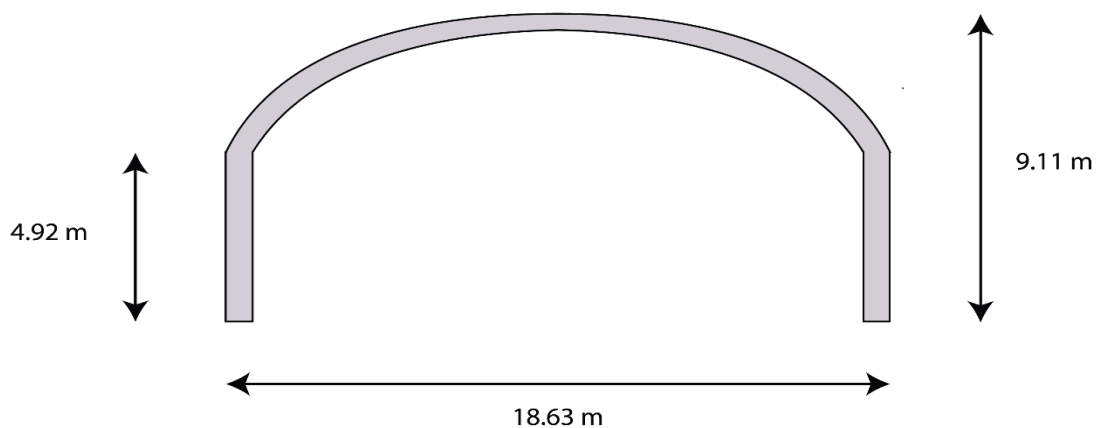


Figure 1.4. Dimensions géométriques de l'ouvrage.

### 1.6 Les assemblages

Un assemblage est le processus par lequel plusieurs éléments métalliques sont reliés. Les méthodes d'assemblage les plus courantes sont les suivantes :

#### 1.6.1 Boulonnage

Le boulonnage est une technique d'assemblage utilisé en charpente métallique. Il consiste à assembler les pièces à l'aide de boulons placés dans des trous préalablement percés. Ainsi, les éléments d'attache fonctionnent par leurs corps pour résister aux contraintes imposées.

#### 1.6.2 Soudage

Le soudage est un procédé d'assemblage permanent. Il vise à garantir la cohérence de la matière à assembler.

Les cordons de soudage doivent être choisis selon les règles de l'art pour garantir la résistance à la fatigue et la possibilité d'un contrôle en cas de rupture.

### 1.7 Contrôle de soudure

Le contrôle qualité de soudure sera effectué à l'aide d'ultrasons pour vérifier la jonction entre les platines et les pieds, ainsi qu'un contrôle par ressuage sur toutes les longueurs de soudures. L'opération de ressuage sera externalisée à un bureau de contrôle fournissant des inspecteurs certifiés COFREND ou équivalent.

Les essais de contrôle qualité de soudure seront effectués sur 10% des soudures par ultrason et sur 100% des travées par ressuage :

#### 1.7.1 Contrôle de soudure par Ultrason

Le contrôle à la jonction entre les platines et les pieds droits et arc sera effectué à l'aide d'un appareil à ultrasons spécialisé dans la détection de défauts de soudure. Figure 1.5 montre le contrôle de la soudure à l'aide d'un ultrason.



Figure 1.5. Contrôle de soudure par ultrason.

#### 1.7.2 Contrôle de soudure par Ressuage

Il est nécessaire de réaliser un contrôle de toutes les soudures, qui implique l'utilisation d'un pénétrant, d'un fixateur et d'un révélateur.

Un bureau de contrôle certifié COFREND ou équivalent sera choisi pour superviser cette tâche (voir Fig. 1.6)

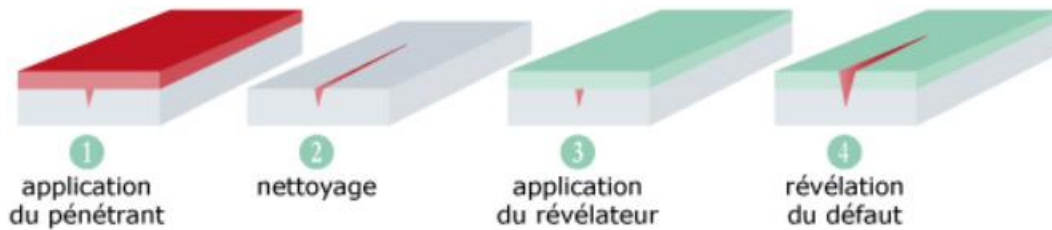


Figure 1.6. Contrôle de soudure par ressuage.

## 1.8 Matériaux utilisés

### 1.8.1 Acier

L'acier est alliage métallique ferreux principalement composé de fer et contient généralement un élément additionnel de carbone en faible taux, ne dépassant pas 1%. Selon le type d'acier, Il présente plusieurs avantages tels que la résistance, la légèreté et la ductilité.

#### 1.8.1.1 Resistance

Les nuances d'acier utilisées ainsi que leurs limites de résistance, sont définies par l'Eurocode 03 et le CCM 97.

Les nuances d'acier choisies par l'entreprise pour la réalisation de cet ouvrage sont :

- S275 – Profiles et plaques:

$$f_y = 275 \text{ KN/m}^2 \quad f_u = 430 \text{ KN/m}^2$$

- S235 Profiles IPE

$$f_y = 235 \text{ KN/m}^2$$

#### 1.8.1.2 Ductilité

On recommande les conditions de ductilité suivantes :

Un rapport entre la limite d'élasticité supérieure et la limite ultime est supérieur à 1.2 :

$$\frac{f_u}{f_y} > 1.2$$

Une déformation ultime qui est supérieure à 20 fois celle de la déformation élastique :

$$\varepsilon_u \geq 20 \varepsilon_y$$

Un allongement à la rupture sur une longueur qui dépasse % 15

Voici les valeurs normalisées utilisées pour les calculs des principales caractéristiques des aciers de construction :

- Module d'élasticité longitudinal:  $E = 210000 \text{ MPa}$
- Module d'élasticité transversal :  $G = \frac{E}{2(1+\nu)} = 81000 \text{ MPa}$
- Coefficient de contraction latérale (Poisson) :  $\nu = 0.3$
- Masse volumique :  $\rho = 7850 \text{ Kg/m}^3$



- Coefficient de dilatation thermique :  $\alpha = 12 \times 10^{-6} [^{\circ}\text{C}]^{-1}$  (Avec  $T < 100 \text{ }^{\circ}\text{C}$ ).

### 1.9 Règlements utilisés

Les règlements techniques utilisés pour l'étude de cet ouvrage sont les suivants :

- RNV 2013
- CCM 97
- Charges permanentes et surcharges d'exploitation (DTR. -B.C.-2.2)
- Eurocode 3

### 1.10 Conclusion

Avant de commencer l'étude de l'ouvrage, il est nécessaire d'avoir une bonne connaissance des caractéristiques de la structure et du site d'implantation, ainsi que des propriétés de l'ensemble des matériaux utilisés. Ces paramètres sont essentiels afin d'entamer les calculs des charges ainsi que la conception et le dimensionnement des éléments structuraux.

## **Chapitre 2 : Etude climatique**

## 2.1 Introduction

Ce chapitre est consacré pour l'évaluation des charges climatiques agissant sur l'ouvrage à étudier.

L'évaluation des charges climatiques causés par la neige et le vent est établie conformément au Règlement Neige et Vent RNV version 2013.

## 2.2 Actions de la neige

La conception de la structure doit tenir compte de la surcharge produite par l'accumulation de la neige sur le toit de l'édifice.

Alors que le projet se situe à une hauteur de 50 mètres, la charge peut être évaluée en utilisant R.N.V version 2013 qui est applicable à l'ensemble des constructions en Algérie situées à une altitude inférieure à 2000 mètres.

La formule suivante utilisée pour calculer la charge caractéristique de la neige :

$$S = \mu \times S_K \quad (KN/m^2)$$

Avec :

$S_K$  : Charge de la neige sur le sol en fonction de l'altitude  $H$  du site d'implantation et de la zone de neige.

$\mu$  : Coefficient d'ajustement des charges, ou coefficient de forme. Il est fonction de la forme de la toiture.

### 2.2.1 Calcul de la charge de neige sur le sol

Ce projet est implanté à Alger est classé en zone « B » selon la classification du règlement avec une altitude d'environ 50 m.

$$H = 20 + 30 = 50m$$

Alors :

$$S_k = \frac{0.04H + 10}{100} = \frac{0.04 \times 50 + 10}{100} = 0.12 \quad (KN/m^2)$$

### 2.2.2 Charge de Neige sur la toiture

Dans notre étude, la toiture a une forme d'une voûte avec la même pente pour les deux côtés (voir Fig. 2.1), le calcul des coefficients de forme ( $\mu_1; \mu_2; \mu_3$ ) se fait selon la norme (Paragraphe 6.3, Page 28 du RNVA 2013), comme suite :

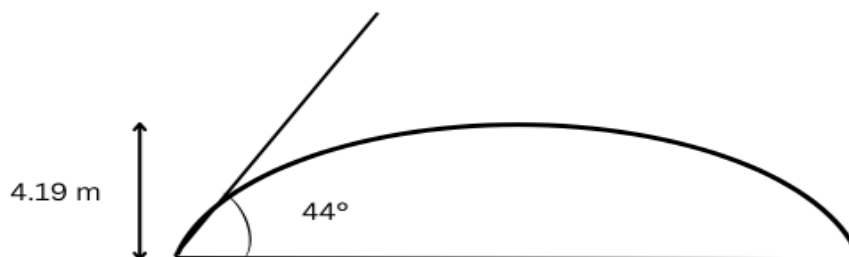


Figure 2.1. Représentation du versant de la toiture.

Pour l'angle  $\beta = 44^\circ \leq 60^\circ$

$$\mu_1 = 0.8$$

$$\mu_3 = 0.2 + \frac{10h}{b}$$

$$\mu_2 = 0.5 \times \mu_3$$

Avec :

h : Naissance de voûte (h=4.19 m).

b : Longueur total de la toiture (b=18.63 m).

On obtient:

$$\mu_3 = 0.2 + \frac{10 \times 4.19}{18.63} = 2.44 \geq 2$$

D'après le paragraphe 6.3 RNV 2013, on choisit  $\mu_3 = 2$

$$\mu_2 = 0.5 \times \mu_3 = 0.5 \times 2 = 1$$

Les charges de neige sont obtenues comme suit (voir figure 2.2) :

$$S_1 = \mu_1 \times S_k = 0.1 \times 0.12 = 0.1 \text{ (KN/m}^2\text{)}$$

$$S_2 = \mu_3 \times S_k = 2 \times 0.12 = 0.24 \text{ (KN/m}^2\text{)}$$

$$S_3 = \mu_2 \times S_k = 1 \times 0.12 = 0.12 \text{ (KN/m}^2\text{)}$$

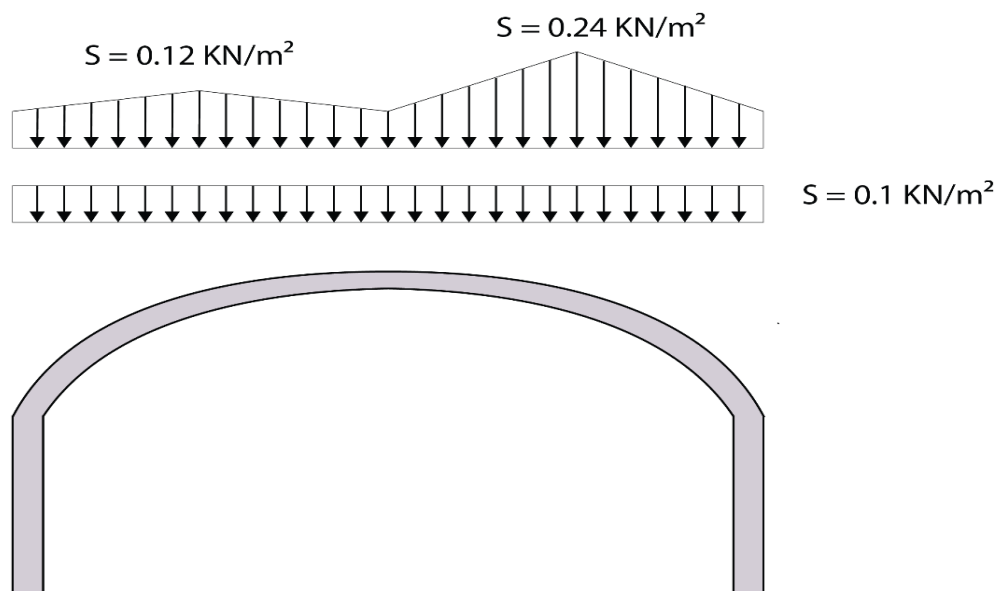


Figure 2.2. Chargement de la neige sur la toiture.

## 2.3 Actions du vent

Le vent est un phénomène naturel qui résulte du déplacement de l'air d'une zone de haute pression vers une zone de basse pression. Ce mouvement de l'air crée des forces externes et internes sur les structures exposées au vent.

L'objectif est de déterminer la pression du vent exercée sur une couverture de station de métro. Pour ce faire, une étude doit être réalisée conformément aux règlements en vigueur pour les constructions métalliques.

### 2.3.1 Caractéristiques de l'ouvrage

Le site d'implantation de l'ouvrage présente les caractéristiques suivantes :

- Région d'implantation : Alger zone I
- Catégorie du terrain : Le terrain est de catégorie II

### 2.3.2 Caractéristiques géométriques

Les dimensions géométriques de l'ouvrage (voir Fig. 2.3) sont :

- Largeur : 18.63 m
- Longueur : 115 m
- Hauteur : 9.11 m

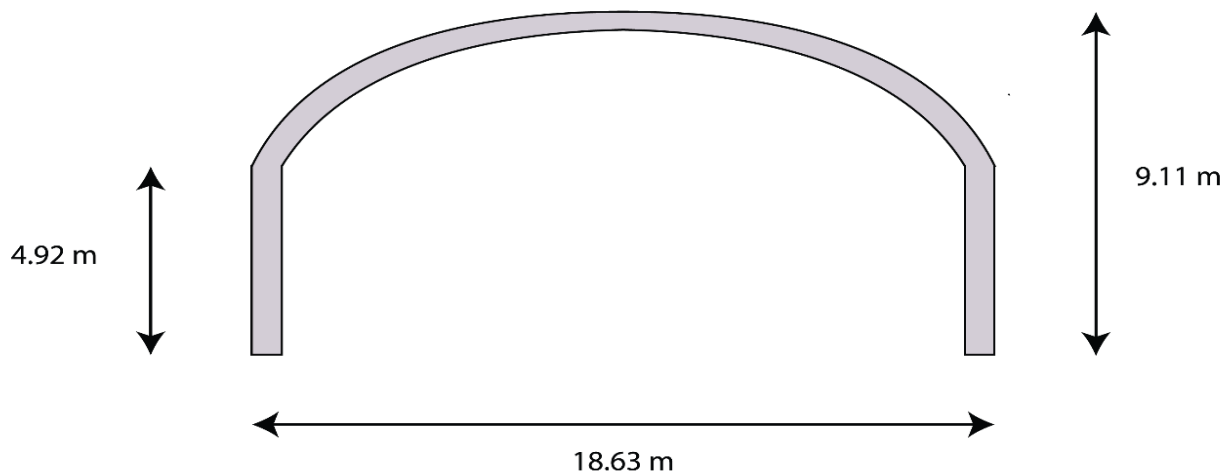


Figure 2.3. Caractéristiques géométriques.

### 2.3.3 Les données relatives au site

La structure est implantée dans la catégorie I donc selon RNV 2013 les données des paramètres relative au site sont :

- Facteur de terrain  $K_T = 0.19$  (Chapitre 2-tableau 2.4 de RNV 99)
- Paramètre de rugosité  $Z_0 = 0.05 \text{ m}$  (Chapitre 2-tableau 2.4 de RNV 99)
- Hauteur minimale  $Z_{min} = 2 \text{ m}$  (Chapitre 2-tableau 2.4 de RNV 99)
- Coefficient  $\varepsilon = 0.52$  (Chapitre 2-tableau 2.4 de RNV 99)
- Coefficient de topographie  $C_t=1$  (Chapitre 2-tableau 2.5 de RNV 99)

### 2.3.4 Calcul de coefficients

#### 2.3.4.1 Pression dynamique de référence

La pression dynamique de référence  $q_{ref}$  est donnée (Chapitre 2-tableau2.2 de RNV 2013)

Elle est fonction de la zone du vent.

Tableau 2.1. La pression dynamique de référence.

Zone	$q_{ref} (N/m^2)$
I	375
II	470
III	500

Ce projet est implanté dans la wilaya d'Alger, il s'agit alors d'une Zone I.

La pression de référence est :

$$q_{ref} = 375 N/m^2$$

#### 2.3.4.2 Coefficient topographique

Le coefficient topographique  $Ct(z)$  prend en compte la vitesse du vent lorsque le vent souffle sur des obstacles comme des collines et des dénivellations.

Selon l'article 2.4.5.2 (Chapitre 2 de RNV 2013 ce coefficient est déterminé comme suit :

$$\begin{cases} Ct(z) = 1 & \phi < 0.05 \\ Ct(z) = 1 + S_{max} \times \left(1 - \frac{|x|}{k_{red} \times L}\right) e^{-\alpha \frac{z}{L}} & \phi \geq 0.05 \end{cases}$$

Le site de l'ouvrage en question est plat. D'après le RNV 2013, nous avons donc :

$$Ct(z) = 1$$

Avec:

- $\Phi$  : Pente du versant au vent
- $z$  : Distance vertical mesurée à partir du niveau du sol au lieu considéré
- $x$  : Distance horizontale entre le lieu considéré et la crête de l'obstacle
- $L$  : longueur caractérisant le versant au vent
- $H$  : Hauteur du versant
- $S_{max}$ ,  $\alpha$  et  $k_{red}$  : Coefficients donnés dans (Chapitre 2-tableau2.6 de RNV 2013) en fonction de la forme de l'obstacle et du rapport  $\frac{H}{L}$

#### 2.3.4.3 Coefficient dynamique

Ce coefficient  $C_d$  prend en considération les effets de réduction dus à la corrélation imparfaite des pressions sur lesquelles sont soumises les parois, et les effets d'amplification engendrés par la partie de turbulence dont la fréquence est proche de la fréquence fondamentale d'oscillation de la structure.

La valeur du coefficient dynamique  $C_d$  pour les constructions en charpente métallique est donnée par les paragraphes 3.2 et 3.3 du chapitre du RNV 2013.

La formule de calcul générale est la suivante :

$$C_d = \frac{1 + 2 \times g \times I_v(Z_{eq}) \times \sqrt{Q^2 + R^2}}{1 + 7 \times I_v(Z_{eq})}$$

Avec :

- $Z_{eq}$  : Hauteur équivalente de la construction
- $I_v$  : Intensité de la turbulence
- $Q$  : Partie quasi-statique
- $R$  : Partie résonante
- $g$  : Facteur de pointe

Pour cette structure, nous avons choisi d'utiliser  $C_d = 1.2$ , la valeur maximale du coefficient dynamique, pour justifier la conception de la structure face aux charges de vent. Cette décision est basée sur les raisons suivantes :

- Approche conservatrice : En adoptant la valeur maximale du coefficient dynamique, nous prenons des précautions supplémentaires en considérant des charges de vent plus élevées, garantissant ainsi une marge de sécurité adéquate pour la structure.
- Incertitude des conditions réelles : Étant donné que les conditions de vent réelles peuvent être difficiles à prévoir avec précision, l'utilisation de  $C_d = 1.2$  tient compte de cette incertitude et assure une conception robuste face à des conditions variables.
- Caractéristiques spécifiques de la structure : En prenant en compte les caractéristiques uniques de la structure, telles que sa hauteur, sa forme et son emplacement géographique, l'utilisation de  $C_d = 1.2$  garantit que la structure est dimensionnée pour résister aux charges de vent adaptées à ses particularités.

**Remarque :**

Le paragraphe 3.2 du chapitre 3 du RNV A2013 stipule que  $C_d = 1.2$  est utilisé pour toutes les directions.

**2.3.4.4 Calcul de la pression**

D'après le règlement RNV A2013(chap. II), les pressions  $q_j$  sont calculées par la formule suivante :

$$q_j = C_d \cdot q_{dyn} \cdot C_p$$

La pression dynamique est donnée par la formule suivante :

$$q_{dyn} = q_{ref} \cdot C_e \quad (N/m^2)$$

**2.3.4.5 Coefficient de rugosité**

Il exprime l'effet de la rugosité de la hauteur sur la vitesse moyenne du vent et est défini par la loi suivant :

$$\begin{cases} C_r(z) = K_T \times \ln\left(\frac{z}{z_0}\right) & \text{pour } z_{min} \leq z \leq 200 \\ C_r(z) = K_T \times \ln\left(\frac{z_{min}}{z_0}\right) & \text{pour } z_{min} \geq z \end{cases} \quad \text{chap 2 RNV A2013 Art 2.3}$$

Donc pour notre cas :

$$C_r(z) = K_T \times \text{Ln}\left(\frac{z}{z_0}\right)$$

Avec :

- $K_T$  : Facteur du terrain
- $z$  : Hauteur considérée (tableau 2.4)
- $z_0$  : Paramètre de rugosité

Alors :

$$C_r = 0.19 \times \text{Ln}\left(\frac{31}{0.05}\right) = 1.22$$

### 2.3.4.6 Intensité de turbulence

L'intensité de la turbulence est définie comme étant l'écart type de la turbulence divisé par la vitesse moyenne du vent et est donnée par l'équation 2.5 a et b.

$$\begin{cases} I_v(z) = \frac{1}{C_t(z) \times \text{Ln}\left(\frac{z}{z_0}\right)} & \text{pour } z > z_{min} & a \\ I_v(z) = \frac{1}{C_t(z) \times \text{Ln}\left(\frac{z_{min}}{z_0}\right)} & \text{pour } z \leq z_{min} & b \end{cases} \quad (\text{Chapitre 2 RNV A2013 Art 2.5})$$

Avec :

- $C_t(z)$  : Coefficient de topographie
- $z_0$  : Hauteur considérée
- $z$  : Paramètre de rugosité
- $z_0$  : Hauteur considérée

Puisque  $z > z_{min}$

On obtient :

$$I_v(z) = \frac{1}{1 \times \text{Ln}\left(\frac{31}{0.05}\right)} = 0.16$$

### 2.3.4.7 Le coefficient d'exposition au vent

Le coefficient d'exposition est calculé en prenant en considération la rugosité du terrain, la topographie du site, la hauteur et la turbulence du vent, afin de déterminer leur influence respective.

$$C_e = C_r^2 \times C_t^2 \times (1 + 7 \times I_v(z)) \quad \text{chap 2 RNV A2013 Art 2.2}$$

Avec:

- $C_r$  : Coefficient de rugosité
- $C_t$  : Coefficient de topographie
- $I_v(z)$ : Intensité de turbulence

Le coefficient d'exposition :

$$C_e = 1.22^2 \times 1 \times (1 + 7 \times 0.16) = 3.15$$

### 2.3.5 La pression dynamique

La pression dynamique (voir Fig. 2.4) est donnée par la formule suivante :

$$q_{dyn} = q_{ref} \cdot C_e \quad (KN/m^2)$$



On obtient :

$$q_{dyn} = 0.375 \times 3.15 = 1.18 \quad (KN/m^2)$$



Figure 2.4. Répartition de la pression dynamique sur la couverture.

### 2.3.6 Pression du vent sur la toiture

On a considéré comme des toitures isolées à deux versant (voir Fig. 2.5) (RNV A2013 Art 5.3.2 Tableau 5.9), avec un facteur d'obstruction de 100%. Cette hypothèse a été plus défavorable que le cas de la toiture en voûte (voir Fig. 2.6).

#### 2.3.6.1 Principe et définition

Les toitures isolées sont des toitures de constructions ne comportant pas de murs permanents, telles que celles des stations-service, hangars ouverts, etc.

Les coefficients de pression nette ( $C_{p_{net}}$ ) sont des coefficients utilisés pour calculer les charges de vent sur les toitures. Ils tiennent compte de l'effet combiné du vent agissant à la fois sur la surface inférieure et supérieure de la toiture.

Les coefficients de pression nette ne dépendent pas de la valeur de la surface chargée.

En d'autres termes, les coefficients de pression nette prennent en considération la différence de pression entre la face supérieure et la face inférieure d'une toiture exposée au vent. Cette différence de pression résulte des variations de vitesse du vent et de l'interaction du vent avec la forme et les caractéristiques de la toiture (voir tableau 2-2).

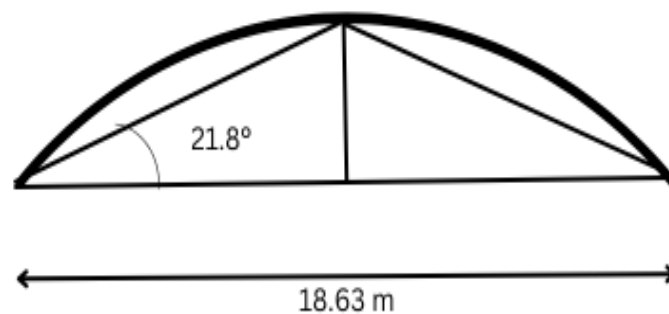


Figure 2.5. Représentation des pentes.

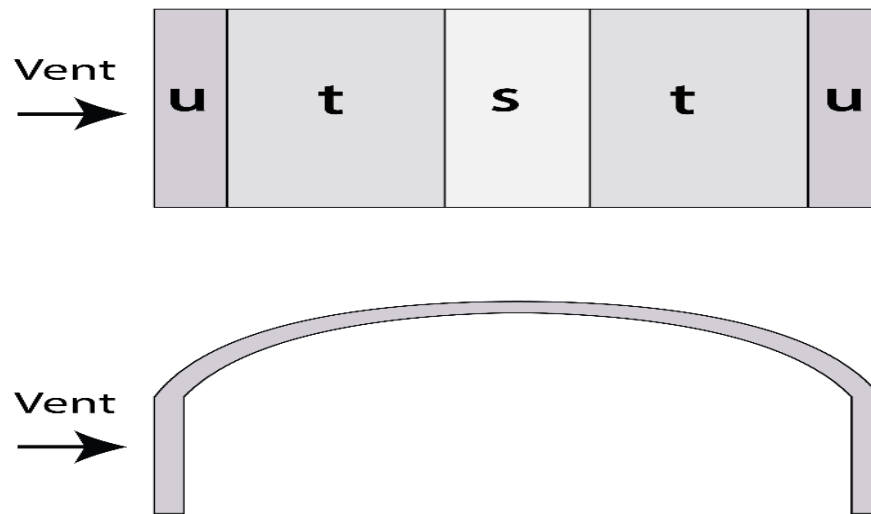


Figure 2.6. Répartition de la pression du vent -cas toiture isolée à deux versant-.

Le tableau 2.2 présente les valeurs de pression du vent pour les toitures isolées à deux versants :

Tableau 2.2. Pression du vent cas toitures isolées à deux versant.

$\alpha(^{\circ}) = 21.8$ Angle moyen de la toiture $\Theta = 1.00$ Facteur d'obstruction		
Au Vent ( $20^{\circ}$ )	Première moitié de la toiture	Deuxième moitié de la toiture
$Cp_{net} (u) =$	1.5	-1.60
$Cp_{net} (t) =$	1.10	-1.40
$Cp_{net} (s) =$	0.40	-2.10
Sous Vent ( $20^{\circ}$ )	Première moitié de la toiture	Deuxième moitié de la toiture
$Cp_{net} (u) =$	0.60	-2.4
$Cp_{net} (t) =$	0.80	-1.5
$Cp_{net} (s) =$	1.70	-0.60

Les tableaux suivants présentent les valeurs de pression au vent pour chaque zone de la toiture:

Tableau 2.3. Pression au vent sur la première moitié de la toiture.

Zone	$Cp_{net}$	$q_{ref}$	$q_j(KN/m^2)$
u	1.50	1.18	2.12
t	1.10	1.18	1.56
s	0.40	1.18	0.57

Tableau 2.4. Pression au vent sur la deuxième moitié de la toiture.

Zone	$C_{p_{net}}$	$q_{ref}$	$q_j(KN/m^2)$
u	-1.60	1.18	-2.26
t	-1.40	1.18	-1.98
s	-2.10	1.18	-2.97

Tableau 2.5. Pression sous vent sur la première moitié de la toiture.

Zone	$C_{p_{net}}$	$q_{ref}$	$q_j(KN/m^2)$
u	0.60	1.18	0.85
t	0.80	1.18	1.13
s	1.70	1.18	2.40

Tableau 2.6. Pression sous vent sur la deuxième moitié de la toiture.

Zone	$C_{p_{net}}$	$q_{ref}$	$q_j(KN/m^2)$
u	-2.40	1.18	-3.40
t	-1.50	1.18	-2.12
s	-0.60	1.18	-0.85

### 2.3.7 Pression du vent sur les murs verticaux

L'étude de la pression du vent sur les murs verticaux isolés est essentielle en raison de leur exposition directe moins favorable aux forces du vent. Contrairement aux murs adjacents, les murs isolés sont soumis à des pressions plus élevées et à des charges plus importantes. Cette situation nécessite une analyse approfondie pour garantir la résistance structurelle.

Les coefficients de pression spécifiques sont utilisés pour estimer les charges de vent et dimensionner les éléments de construction en conséquence. Cette approche assure une conception solide et sécurisée, prévenant les défaillances potentielles dans des conditions venteuses (voir Fig. 2.7).

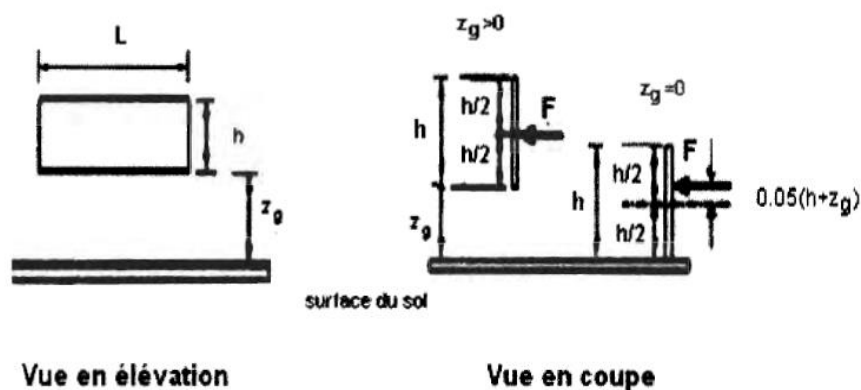


Figure 2.7. Détermination  $z_g$  cas d'un mur isolé.

Les paramètres dimensionnels des murs verticaux sont :

- $z_g$  : Hauteur enter surface du sol et le mur = 20 m
- L : la longuer de la paroi = 115 m
- H : Hauteur du mur = 4.9 m

Pour  $z_g > 0$  la structure est fait partie de cas A

Cas A : la résultante des forces agit perpendiculairement en passant par son centre de gravité.

$Cp_{net}$  Pour les catégories A et B :

$$\frac{L}{h} = \frac{115}{4.9} = 23.46$$

$$\frac{z_g}{z_g + h} = \frac{20}{24.9} = 0.80$$

Selon RNV A2013 Art 5.5.2 tableau 5.10:

$$Cp_{net} = 1.90$$

Alors La pression sur les murs est :

$$q_j = 1.2 \times 1.9 \times 1.18 = 2.69 \text{ [KN/m}^2\text{]}$$

La représentation finale des charges du vent sur la toiture et les murs est illustrée dans la Figure 2.8.

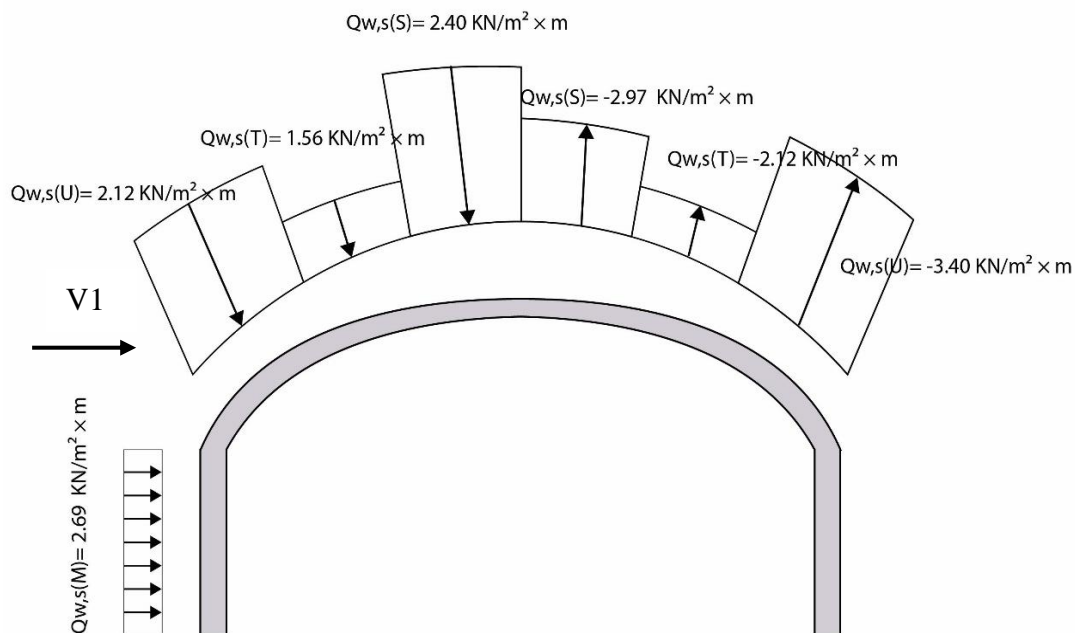


Figure 2.8. Représentation des charges du vent sur la toiture et les murs.

**Remarque :**

Le vent V2 est perpendiculaire au vent V1, mais sa force est très faible et peut être négligée pour simplifier les calculs. Par conséquent, dans cette situation, nous pouvons considérer uniquement l'effet du vent V1 sans prendre en compte V2.

## **2.4 Conclusion**

En conclusion de notre étude, nous avons constaté que les charges climatiques, en particulier les charges de neige et les charges de vent, jouent un rôle essentiel dans la conception et l'évaluation des structures. Une observation importante qui se dégage de nos résultats est que les charges de vent peuvent être plus importantes que les charges de neige dans certains cas.

# **Chapitre 3 : Etude des éléments secondaires**

### 3.1 Introduction

Le calcul des éléments résistants de l'ossature secondaire, tels que les pannes et les lisses de bardage (voir figure 3.1), est crucial pour garantir la résistance et la stabilité de la structure.

Les normes du CCM97 et l'Eurocode 3 (EN 1993-1-3) fournissent des recommandations spécifiques pour la conception des structures métalliques. Ces normes définissent les formules de vérification, les coefficients et les méthodes appropriées à utiliser lors du calcul des pannes et des lisses de bardage. L'application rigoureuse du CCM97 et de l'Eurocode 3 garantit la conformité aux normes en vigueur et assure la sécurité et la durabilité de l'ossature secondaire.

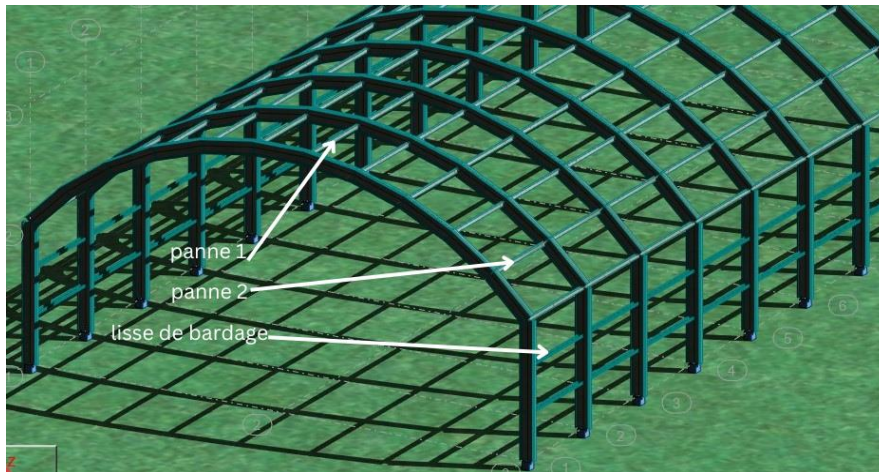


Figure 3.1. Disposition des éléments secondaires.

### 3.2 Calcul des pannes

#### 3.2.1 Définition

Les pannes sont des composants structurels conçus pour supporter et transférer les charges et surcharges exercées sur la couverture (voir Fig. 3.2). Dans notre structure, nous avons deux types de pannes à étudier : la panne N°1 une flexion simple et la panne N°2 une flexion déviée. Le dimensionnement sera effectué selon le plus défavorable pour uniformiser et faciliter la réalisation. Figure 3.3 montre la disposition de la panne N°1 sur la toiture et figure 3.4 montre la disposition de la panne N°2.

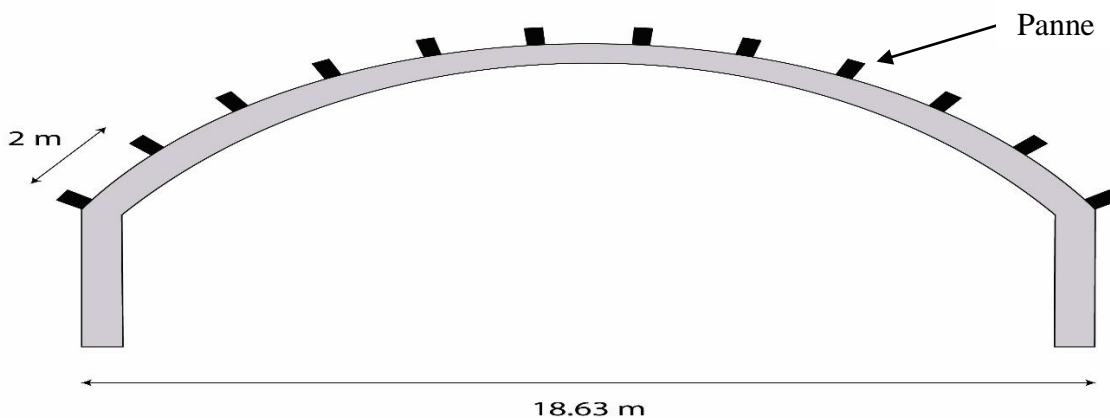


Figure 3.2. Disposition des pannes sur la toiture.

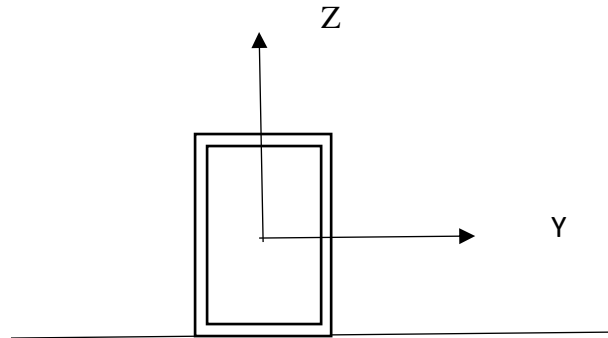


Figure 3.3. Disposition de la panne N°1 sur la toiture.

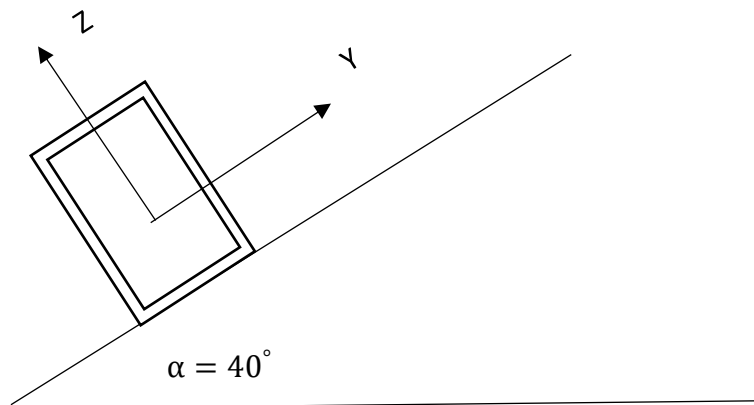


Figure 3.4. Disposition de la panne N°2 sur la toiture.

### 3.2.2 Détermination des charges et surcharges

#### 3.2.2.1 Charges permanentes

Les charges permanentes sont constituées des poids propres des différents éléments de construction.

- Poids propre de la revêtement.....50 [Kg/m<sup>2</sup>]
- Poids propre des pannes.....12 [Kg/m]
- Poids propre d'accessoires d'attache.....4 [Kg/m<sup>2</sup>]

e : Espacement entre les pannes e = 2m

$$G = (P_{\text{revêtement}} + P_{\text{accessoires}}) \times e + P_{\text{panne}}$$

On obtient :

$$G = (50 + 4) \times 2 + 12 = 120 \text{ [Kg/ml]}$$

$$G = 1.2 \text{ [KN/ml]}$$

#### 3.2.2.2 Surcharge d'entretien

Pour évaluer la résistance d'une toiture inaccessible, il est courant de considérer uniquement une charge d'entretien, qui correspond au poids d'un ouvrier et de son assistant. Cette charge est équivalente à deux charges concentrées de 100 kg chacune, placées à 1/3 et 2/3 de la portée de la panne (voir Fig. 3.5).



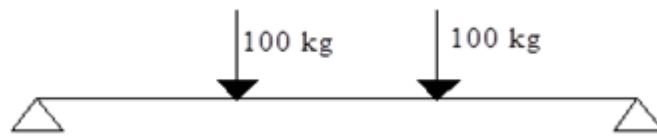


Figure 3.5. Schéma statique sous charge d'entretien.

Pour  $L = 3.6 \text{ m}$  :

$$M_{\max} = 100 \times 1.2 = 1.2 \text{ [KN.m]}$$

La charge uniformément répartie ( $P_{eq}$ ) due à la surcharge d'entretien est obtenue en égalisant les deux moments max dues à  $P_{eq}$  aux charges ponctuelles  $P$  (voir Fig. 3.6).

$$M_{\max} = M_{eq} = p_{eq} \frac{L^2}{8}$$

On obtient :

$$p_{eq} = 0.74 \text{ [KN/ml]}$$

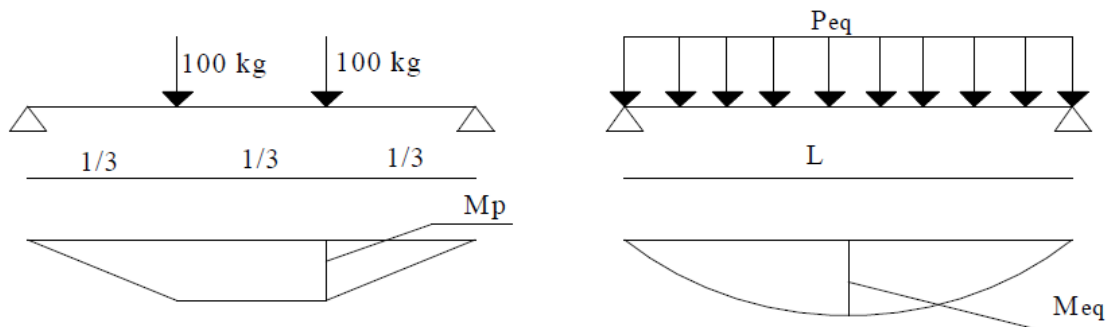


Figure 3.6. Moment due à la charge d'entretien.

### 3.2.2.3 Surcharge climatique due au vent

La panne N°1 est la plus sollicitée en zone S et, la panne N°2 est la plus sollicitée en zone U. Pour les deux pannes, on prend les cas les plus défavorables (voir Fig. 2.6 P34).

**Panne N°1 (zone S) :**

$$q_j = 2.40 \text{ [KN/m}^2\text{]}$$

$$W_1 = q_j \times e = 2.40 \times 2 = 4.8$$

$$W_1 = 4.8 \text{ [KN/ml]}$$

**Panne N°2 (zone U) :**

$$q_j = -3.40 \text{ [KN/m}^2\text{]}$$

$$W_2 = q_j \times e = -3.40 \times 2 = -6.8$$

$$W_2 = -6.8 \text{ [KN/ml]}$$

### 3.2.2.4 Surcharge climatique de la neige

**Panne N°1 :**

$$S = 0.1 \text{ [KN/m}^2\text{]}$$

$$S_1 = S \times e = 0.1 \times 2 = 0.2$$

$$S_1 = 0.2 \text{ [KN/ml]}$$

**Panne N°2 :**

$$S = 0.24 \text{ [KN/m}^2\text{]}$$

$$S_2 = S \times e = 0.24 \times 2 = 0.48$$

$$S_2 = 0.48 \text{ [KN/ml]}$$

### 3.2.3 Etude de la panne N°1

La panne N°1 sera étudiée en flexion simple.

#### 3.2.3.1 Charges et surcharges correspondantes

Les valeurs pour différentes charges et surcharges :

$$G = 1.2 \quad \text{[KN/ml]}$$

$$Q = 0.74 \quad \text{[KN/ml]}$$

$$W_1 = 4.8 \quad \text{[KN/ml]}$$

$$S_1 = 0.2 \quad \text{[KN/ml]}$$

#### 3.2.3.2 Combinaisons d'actions

La combinaison d'actions pour l'État Limite Ultime (ELU) et l'État Limite de Service (ELS) est la suivante :

**ELU :**

$$1.35G + 1.5W + 1.3 \times (\Psi_{0Q}Q + \Psi_{0S} \times 0.5 \times S)$$

$$= 1.35 \times 1.2 + 1.5 \times 4.8 + 1.3 \times (0.87 \times 0.74 + 0.87 \times 0.5 \times 0.2) = 9.7 \text{ [KN/ml]}$$

**ELS :**

$$G + W + (\Psi_{0Q}Q + \Psi_{0S} \times 0.5 \times S) = 1.2 + 4.8 + (0.87 \times 0.74 + 0.87 \times 0.5 \times 0.2) = 6.73 \text{ [KN/ml]}$$

#### 3.2.3.3 Prédimensionnement

Le pré dimensionnement se fait par la condition de la flèche :

$$f = \frac{5}{384} \frac{Q_z L^4}{EI} \leq \frac{L}{200} = \frac{360}{200} = 1.8 \text{ cm}$$

Avec :

$Q_z$  : Charge la plus défavorable à l'ELS Suivant l'axe Z-Z.

$L$  : Longueur de la panne.

$$I_y \geq \frac{5}{384} \frac{6.73 \times 360^4 \times 10^{-1}}{2.1 \times 10^5 \times 1.8} = 389.72 \text{ cm}^4$$

Donc on choisit TPS 140/80/4 profil creux rectangulaire (voir la figure ci-dessous).

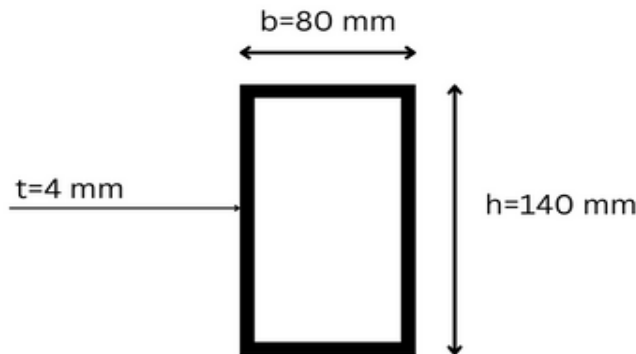


Figure 3.7. TPS 140/80/4 4 Profil creux rectangulaire.

Ses caractéristiques sont :

$$\left( \begin{array}{l} I_y = 441 \text{ cm}^4 \\ I_z = 184 \text{ cm}^4 \\ A = 16.8 \text{ cm}^2 \\ P_{\text{panne}} = 13,2 \text{ [Kg/ml]} \end{array} \right)$$

Les charges permanentes réelles (G) :

$$G = (P_{\text{revêtement}} + P_{\text{accessoires}}) \times e + P_{\text{panne}}$$

On obtient :

$$G = (50 + 4) \times 2 + 13.2 = 121.4 \text{ [Kg/ml]}$$

$$G = 1.22 \text{ [KN/ml]}$$

### 3.2.3.4 Vérification de la panne

Les pannes sont dimensionnées par le calcul pour satisfaire aux conditions suivantes :

- Condition de la flèche (à L'ELS)
- Condition de résistance (à L'ELU)

Le calcul de vérification des deux conditions se fait comme suit :

#### a) Combinaisons de calcul

**ELU :**

$$\begin{aligned} & 1.35G + 1.5W + 1.3 \times (\Psi_{0Q}Q + \Psi_{0S} \times 0.5 \times S) \\ & = 1.35 \times 1.22 + 1.5 \times 4.8 + 1.3 \times (0.87 \times 0.74 + 0.87 \times 0.5 \times 0.2) = 9.75 \text{ [KN/ml]} \end{aligned}$$

**ELS :**

$$G + W + (\Psi_{0Q}Q + \Psi_{0S} \times 0.5 \times S) = 1.22 + 4.8 + (0.87 \times 0.74 + 0.87 \times 0.5 \times 0.2) = 6.75 \text{ [KN/ml]}$$

**b) Détermination des sollicitations**

La valeur de moment et d'effort tranchant sous charges de la combinaison max appliquées à la structure (voir Fig. 3.8) :

• **Moment :**

Sous charges de la combinaison max :

$$M_{sd}^{max} = \frac{q_u \times l^2}{8} = \frac{9.75 \times 3.6^2}{8} = 15.8 \text{ [KN.m]}$$

• **Effort tranchant :**

Sous charges de la combinaison max :

$$V = \frac{q \times l}{2} = \frac{9.75 \times 3.6}{2} = 17.55 \text{ KN}$$

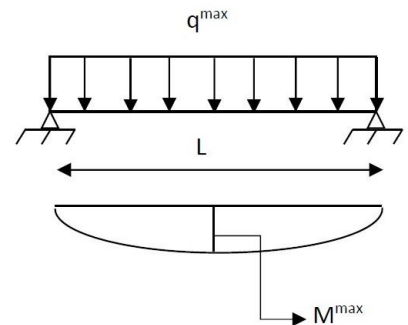


Figure 3.8. Schéma statique de la panne sous chargement.

**c) Vérification de la résistance des pannes à l'ELU**

**Vérification à l'effort tranchant :**

La vérification à l'effort de cisaillement est donnée par la formule suivante :

$$V_z < V_{plz}$$

$$V_{plz} = \frac{A_{vz} \times f_y}{\sqrt{3} \times \gamma_{M_0}} \quad \text{CCM97 Art 5.4.6 (20)}$$

Avec :

- $V_{plz}$  : Effort tranchant résistant de la section.
- $f_y$  : Résistance limite d'élasticité.
- $\gamma_{M_0} = 1.1$  « Sections de Classe 1 »
- $A_{vz}$  : Aire de cisaillement.

$$A_{vz} = \frac{A \times h}{h + b} = \frac{16.8 \times 14}{14 + 8} = 10.7 \text{ cm}^2$$

$$V_{plz} = \frac{10.7 \times 275}{\sqrt{3} \times 1.1} = 154.44 \text{ KN}$$

$$V_z = 17.55 \text{ KN} < V_{plz} = 154.44 \text{ KN} \quad \text{Vérfiée.}$$

**Condition de résistance du moment :**

La condition de résistance que nous devons vérifier est basée sur l'article 5.4.5 des règles de conception CCM97. Selon cette condition, nous devons comparer le moment fléchissant de calcul  $M_{sdy}$  au moment de résistance plastique  $M_{pl.Rdy}$  pour évaluer la résistance de l'élément structural.

$$M_{sdy} \leq M_{pl.Rdy}$$

Avec :

$M_{ply}$  : moment de résistance plastique de la section brute par rapport à l'axe Y-Y

$$M_{ply} = \frac{W_{ply} \times f_y}{\gamma_{M_1}} = \frac{77.1 \times 10^{-6} \times 275 \times 10^3}{1.1} = 19.27 \text{ KN.m}$$

$$M_{sdy} = 15.8 \text{ KN.m} \leq M_{ply} = 19.27 \text{ KN.m} \quad \text{Vérifiée.}$$

**Vérification au diversement :**

Il n'y a pas de risque de déversement parce que la partie supérieure de la panne est comprimée et bloquée par la couverture.

**d) Vérification à l'ELS**

La vérification à l'état limite de service (ELS) concerne ici la vérification de la flèche de la panne.

**Vérification de la flèche :**

La flèche (f) est calculée à l'aide de l'équation :

$$f = \frac{5}{384} \frac{Q_z l^4}{E I_y} \leq \frac{L}{200} = \frac{360}{200} = 1.8 \text{ cm}$$

$$f = \frac{5}{384} \frac{6.75 \times 360^4}{2.1 \times 10^{11} \times 441} = 1.59 \text{ cm} < 1.8 \text{ cm} \quad \text{Vérifiée.}$$

L'étude de la panne N°1 donne un TPS 140/80/4 (voir Fig. 3.7).

**3.2.4 Etude de la panne N°2**

La panne N°2 sera étudiée en flexion déviée en adoptant des liernes à mi-portées.

Les valeurs pour différentes charges et surcharges sont :

$$G = 1.2 \text{ [KN/ml]}$$

$$Q = 0.74 \text{ [KN/ml]}$$

$$W_2 = -6.8 \text{ [KN/ml]}$$

$$S_2 = 0.48 \text{ [KN/ml]}$$

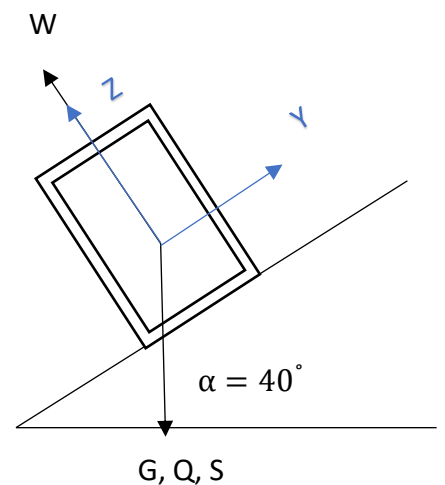


Figure 3.9. Les charges appliquées à la panne 2

**3.2.4.1 Décomposition des charges**

La décomposition des charges selon les axes Z-Z et Y-Y (voir Fig. 3.9) est la suivante :

- **Suivant l'axe Z-Z :**

$$G_{zz} = G \times \cos \alpha = 1.2 \times \cos 40 = 0.92 \text{ [KN/ml]}$$

$$Q_{zz} = Q \times \cos \alpha = 0.74 \times \cos 40 = 0.57 \text{ [KN/ml]}$$

$$W_{zz} = -6.8 \text{ [KN/ml]}$$

$$S_{zz} = S \times \cos \alpha = 0.48 \times \cos 40 = 0.37 \text{ [KN/ml]}$$

Avec  $\alpha = 40^\circ$  (voir Fig 3.3)

- **Suivant l'axe Y-Y :**

$$G_{yy} = G \times \sin \alpha = 1.2 \times \sin 40 = 0.77 \text{ [KN/ml]}$$

$$Q_{yy} = Q \times \sin \alpha = 0.74 \times \sin 40 = 0.47 \text{ [KN/ml]}$$

$$W_{yy} = 0 \text{ [KN/ml]}$$

$$S_{yy} = S \times \sin \alpha = 0.48 \times \sin 40 = 0.31 \text{ [KN/ml]}$$

### 3.2.4.2 Combinaisons d'actions

Les combinaisons d'actions pour l'État Limite Ultime (ELU) et l'État Limite de Service (ELS) sont les suivantes :

- **ELU**

- **Axe Z-Z :**

$$G_{z_{\min}} + 1.5W_z = 0.92 - 1.5 \times 6.8 = -9.28 \text{ [KN/ml]}$$

$$1.35G_{z_{\max}} + 1.5Q_z + 1.3\Psi_{0S}S_z = 1.35 \times 0.92 + 1.5 \times 0.57 + 1.3 \times 0.87 \times 0.37 = 2.52 \text{ [KN/ml]}$$

- **Axe Y-Y :**

$$G_{y_{\min}} + 1.5W_y = 0.77 + 1.5 \times 0 = 0.77 \text{ [KN/ml]}$$

$$1.35G_{y_{\max}} + 1.5Q_y + 1.3\Psi_{0S}S_y = 1.35 \times 0.77 + 1.5 \times 0.47 + 1.3 \times 0.87 \times 0.31 = 2.1 \text{ [KN/ml]}$$

- **ELS**

- **Axe Z-Z :**

$$G_z + W_z = 0.92 - 6.8 = -5.88 \text{ [KN/ml]}$$

$$G_z + Q_z + \Psi_{0S}S_z = 0.92 + 0.57 + 0.87 \times 0.37 = 1.81 \text{ [KN/ml]}$$

- **Axe Y-Y :**

$$G_y + W_y = 0.77 + 0 = 0.77 \text{ [KN/ml]}$$

$$G_y + Q_y + \Psi_{0S}S_y = 0.77 + 0.47 + 0.87 \times 0.31 = 1.51 \text{ [KN/ml]}$$

### 3.2.4.3 Pré dimensionnement

Le pré dimensionnement se fait par la condition de la flèche :

$$f = \frac{5}{384} \frac{Q_z L^4}{EI} \leq \frac{L}{200} = \frac{360}{200} = 1.8 \text{ cm}$$

Avec :

$Q_z$  : Charge la plus défavorable à l'ELS Suivant l'axe Z-Z

$L$  : Longueur de la panne

$$I_y \geq \frac{5}{384} \frac{5.88 \times 360^4 \times 10^{-1}}{2.1 \times 10^5 \times 1.8} = 340.2 \text{ cm}^4$$

Donc on choisit TPS 140/80/4

Ses caractéristiques sont :

$$\left( \begin{array}{l} I_y = 441 \text{ cm}^4 \\ I_z = 184 \text{ cm}^4 \\ A = 16.8 \text{ cm}^2 \\ P_{\text{panne}} = 13,2 \text{ [Kg/ml]} \end{array} \right)$$

Les charges permanentes réelles (G) :

$$G = (P_{\text{revêtement}} + P_{\text{accessoires}}) \times e + P_{\text{panne}}$$

On obtient :

$$G = (50 + 4) \times 2 + 13.2 = 121.4 \text{ [Kg/ml]}$$

$$G = 1.22 \text{ [KN/ml]}$$

Axe Z-Z

$$G_{zz} = G \times \cos \alpha = 1.22 \times \cos 40 = 0.93 \text{ [KN/ml]}$$

Axe Y-Y

$$G_{yy} = G \times \sin \alpha = 1.22 \times \sin 40 = 0.78 \text{ [KN/ml]}$$

### 3.2.4.4 Vérification des pannes

Les pannes sont dimensionnées par le calcul pour satisfaire aux conditions suivantes :

- Condition de la flèche (à L'ELS)
- Condition de résistance (à L'ELU)

Le calcul de vérification des deux conditions se fait comme suit :

#### a) Les combinaisons de calcul

Les combinaisons de calcul pour l'État Limite Ultime (ELU) et l'État Limite de Service (ELS) sont les suivantes (voir Fig. 3.10) :

- **ELU**

#### ➤ Axe Z-Z : Qz

$$G_{z_{\min}} + 1.5W_z = 0.93 - 1.5 \times 6.8 = -9.27 \text{ [KN/ml]}$$

$$1.35G_{z_{\max}} + 1.5Q_z + 1.3\Psi_{0S}S_z = 1.35 \times 0.93 + 1.5 \times 0.57 + 1.3 \times 0.87 \times 0.37 = 2.53 \text{ [KN/ml]}$$

#### ➤ Axe Y-Y : Qy

$$G_{y_{\min}} + 1.5W_y = 0.78 + 1.5 \times 0 = 0.78 \text{ [KN/ml]}$$

$$1.35G_{y_{\max}} + 1.5Q_y + 1.3\Psi_{0S}S_y = 1.35 \times 0.78 + 1.5 \times 0.47 + 1.3 \times 0.87 \times 0.31 = 2.11 \text{ [KN/ml]}$$

- **ELS**

#### ➤ Axe Z-Z : Qz

$$G_z + W_z = 0.93 - 6.8 = -5.87 \text{ [KN/ml]}$$

$$G_z + Q_z + \Psi_{0S}S_z = 0.93 + 0.57 + 0.87 \times 0.37 = 1.82 \text{ [KN/ml]}$$

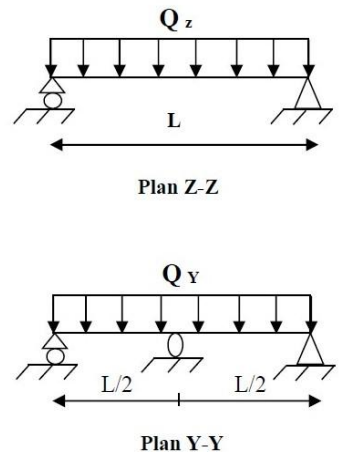


Figure 3.10. Chargement de la panne dans les plans Z-Z et Y-Y.

➤ **Axe Y-Y :  $Q_y$**

$$G_y + W_y = 0.78 + 0 = 0.78 \text{ [KN/ml]}$$

$$G_y + Q_y + \Psi_{0s} S_y = 0.78 + 0.47 + 0.87 \times 0.31 = 1.52 \text{ [KN/ml]}$$

**b) Détermination des sollicitations**

La détermination des sollicitations pour les charges les plus défavorables :

- **Moments**
- **Sous le vent**
- **Axe Z-Z:**

$$M_y = \frac{q_z \times l^2}{8} = \frac{9.27 \times 3.6^2}{8} = 15.02 \text{ [KN.m]}$$

➤ **Axe Y-Y:**

$$M_z = \frac{q_y \times \left(\frac{l}{2}\right)^2}{8} = \frac{0.78 \times \left(\frac{3.6}{2}\right)^2}{8} = 0.32 \text{ [KN.m]}$$

- **Effort tranchant (voir Fig. 3.11)**
- **Effort tranchant due au vent**
- **Axe Z-Z:**

$$V_z = \frac{q_z \times l}{2} = \frac{9.27 \times 3.6}{2} = 16.7 \text{ KN}$$

➤ **Axe Y-Y:**

$$V_y = \frac{0.625 \times q_y \times l}{2} = \frac{0.625 \times 0.78 \times 3.6}{2} = 0.88 \text{ KN}$$

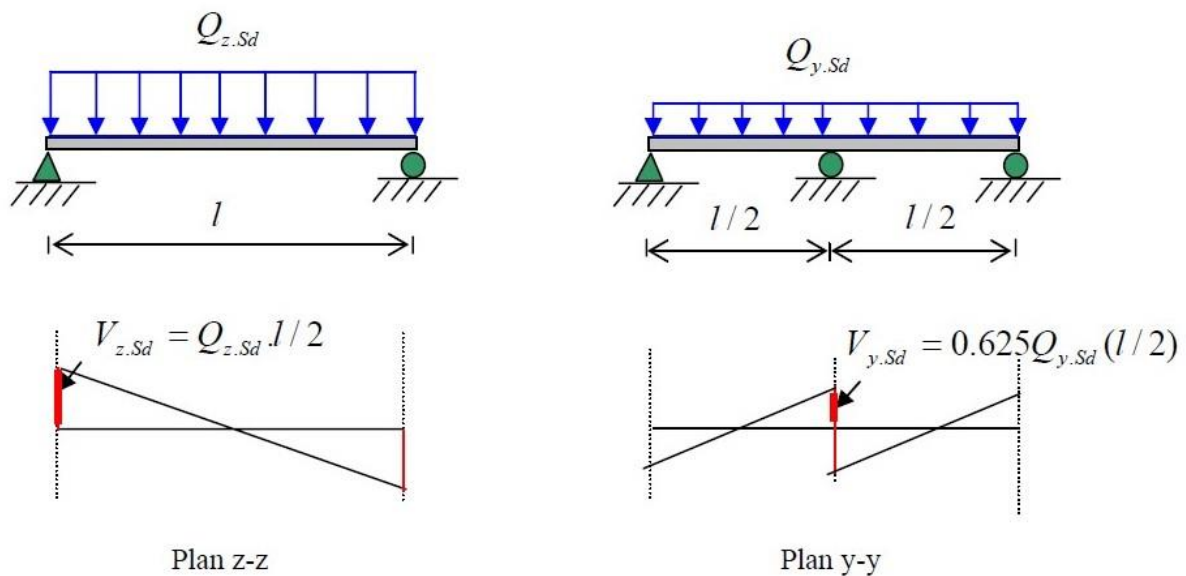


Figure 3.11. Diagramme d'effort tranchant dans le plan Z-Z et Y-Y.



**c) Vérification de la résistance des pannes à L'ELU**

La vérification à l'effort de cisaillement est donnée par la formule suivante :

$$V < V_{plRd}$$

Avec :

$$V_{plRd} = \frac{A_v \times f_y}{\sqrt{3} \times \gamma_{M_0}}$$

$$A_{vz} = \frac{A \times h}{h + b} = \frac{16.8 \times 14}{14 + 8} = 10.7 \text{ cm}^2$$

$$A_{vy} = \frac{A \times b}{h + b} = \frac{16.8 \times 8}{14 + 8} = 6.1 \text{ cm}^2$$

On obtient :

$$V_{plz} = \frac{10.7 \times 27.5}{\sqrt{3} \times 1.1} = 154.44 \text{ KN}$$

$$V_{ply} = \frac{6.1 \times 27.5}{\sqrt{3} \times 1.1} = 93.82 \text{ KN}$$

➤ **Axe Z-Z**

• **Sous le vent :**

$$V_z = 16.7 \text{ KN} < V_{plz} = 154.44 \text{ KN} \quad \text{Vérifiée.}$$

➤ **Axe Y-Y :**

• **Sous le vent :**

$$V_y = 0.88 \text{ KN} < V_{ply} = 93.82 \text{ KN} \quad \text{Vérifiée.}$$

**Condition de résistance du moment :**

La condition à vérifier est :

$$\left(\frac{M_y}{M_{ply}}\right)^\alpha + \left(\frac{M_z}{M_{plz}}\right)^\beta \leq 1 \quad \text{CCM97Art 5.4.8.1(35)}$$

Avec:

- $M_{ply}$  : Moment de résistance plastique de la section brute par rapport à l'axe Y-Y
- $M_{plz}$  : Moment de résistance plastique de la section brute par rapport à l'axe Z-Z
- $\alpha = \beta = 1.66$  : Profils creux rectangulaires

On obtient :

$$M_{ply} = \frac{W_{ply} \times f_y}{\gamma_{M_1}} = \frac{77.1 \times 10^{-6} \times 275 \times 10^3}{1.1} = 19.27 \text{ KN.m}$$

$$M_{plz} = \frac{W_{plz} \times f_y}{\gamma_{M_1}} = \frac{52.2 \times 10^{-6} \times 275 \times 10^3}{1.1} = 13.05 \text{ KN.m}$$

**Sous le vent :**

$$\left(\frac{15.02}{19.27}\right)^{1.66} + \left(\frac{0.32}{13.05}\right)^{1.66} = 0.66 \leq 1 \quad \text{Vérfiée.}$$

**Vérification au déversement :**

Se fait sous la combinaison  $G + 1.5W$  « vent de soulèvement ».

La vérification à effectuer est la suivante :

$$M_{sd} \leq \chi_{lt} \times \beta_w \times \frac{W_{ply} \times f_y}{\gamma_{M1}} \quad \text{CCM97 Art5.5.2 (48)}$$

Dans cette équation, les termes ont les significations suivantes :

$\beta_w = 1$  "classe 1"

$\chi_{lt}$  : coefficient de réduction en fonction de  $\bar{\lambda}_{Lt}$

L'élancement réduit  $\bar{\lambda}_{Lt}$  est déterminé par la formule suivante :

$$\bar{\lambda}_{Lt} = \sqrt{\frac{\beta_w \times W_{ply} \times f_y}{M_{cr}}} = \left[\frac{\lambda_{Lt}}{\lambda_1}\right] \times (\beta_w)^{0.5} \quad \text{CCM97. Annex B.12}$$

$M_{cr}$  : est le moment critique de déversement.

$$M_{cr} = \frac{C_1 \pi^2 EI_z}{(KL)^2} \left\{ \left[ \left( \frac{K}{K_W} \right)^2 \cdot \frac{I_w}{I_z} + \frac{(KL)^2 \cdot GI_t}{\pi^2 EI_z} + (C_2 \cdot Z_g - C_3 Z_j)^2 \right]^{\frac{1}{2}} - (C_2 \cdot Z_g - C_3 \cdot Z_j) \right\}$$

Formule CCM97. Annex B.1.2

$C_1, C_2, C_3$  : facteurs dépendant des conditions de charge et d'encastrement.

$$C_1 = 1.132, C_2 = 0.459, C_3 = 0.525 \quad \text{CCM97. Tableau. B.1.2}$$

- $K, K_W$  : Les facteurs de longueur effective avec  $K = K_W = 1$  « appui simple ».
- $I_t$  : Moment d'inertie de torsion.
- $I_w$  : Moment d'inertie de gauchissement.
- $I_z$  : Moment d'inertie de flexion suivant d'axe de faible inertie.
- $L$  : Longueur de la poutre entre points latéralement maintenus.
- $G$  : Représente le module de cisaillement.
- $E$  : Module d'élasticité, également connu sous le nom de module de Young.
- $\nu$  : Coefficient de Poisson.
- $Z_a$  : Coordonnée du point d'application de la charge.
- $Z_s$  : Coordonnée du centre de cisaillement.
- $Z_g = Z_a - Z_s$

$$\begin{cases} Z_a = 7\text{cm sous le vent.} \\ Z_a = -7\text{cm sous la charge verticale} \end{cases}$$

$$\begin{cases} Z_s = 0 \text{ Section doublement symétrique.} \\ Z_j = 0 \text{ Section doublement symétrique.} \end{cases}$$

$$I_w = 331.3\text{cm}^6$$

$$I_t = 411\text{cm}^4$$

$$G = \frac{E}{2(1 + \nu)}$$

On obtient :

$$M_{cr} = \frac{1.132 \times \pi^2 \times 2.1 \times 10^{11} \times 184}{(3.6)^2} \left\{ \left[ \frac{331.3}{184} + \frac{(3.6)^2 \times 0.81 \times 10^{11} \times 411}{\pi^2 \times 2.1 \times 10^{11} \times 184} + (0.459 \times 0.07 - 0.525 \times 0)^2 \right]^{\frac{1}{2}} - (0.459 \times 0.07 - 0.525 \times 0) \right\}$$

$$M_{cr} = 352.45 \text{ KN.m}$$

$$\bar{\lambda}_{Lt} = \sqrt{\frac{1 \times 77.1 \times 10^{-6} \times 275}{0.352}} = 0.24 < 0.4$$

Donc il n'y a pas de risque de diversement

**d) Vérification à L'ELS**

La vérification de la flèche à l'état limite de service (ELS) est effectuée comme suit :

**Calcul de la flèche :**

$$f = \frac{5 Q_s l^4}{384 E I_y}$$

**Suivant l'axe Z-Z** (voir Fig. 3.12) :

La condition à vérifier est :

$$f_z = \frac{5 Q_z l^4}{384 E I_y} < \frac{L}{200} = \frac{360}{200} = 1.8 \text{ cm}$$

$$f_z = \frac{5 \times 5.87 \times 360^4}{384 \times 2.1 \times 10^{11} \times 441} = 1.38 \text{ cm} < 1.8 \text{ cm} \text{ Vérifiée.}$$

La valeur obtenue, 1.38 cm, est inférieure à la limite de 1.8 cm. Par conséquent, la condition est vérifiée pour l'axe Z-Z.

**Suivant l'axe Y-Y** (voir Fig. 3.12) :

La condition à vérifier est :

$$f_y = \frac{2.05 Q_y \left(\frac{l}{2}\right)^4}{384 E I_z} < \frac{\left(\frac{L}{2}\right)}{200} = \frac{360}{200 \times 2} = 0.9 \text{ cm}$$

$$f_y = \frac{2.05 \times 1.52 \times \left(\frac{360}{2}\right)^4}{384 \times 2.1 \times 10^{11} \times 184} = 0.22 \text{ cm} < 0.9 \text{ cm} \text{ Vérifiée}$$

La valeur obtenue, 0.18 cm, est inférieure à la limite de 0.9 cm. Par conséquent, la condition est vérifiée pour l'axe Y-Y.

La flèche de la structure respecte les critères spécifiés à l'ELS pour les deux axes Z-Z et Y-Y.

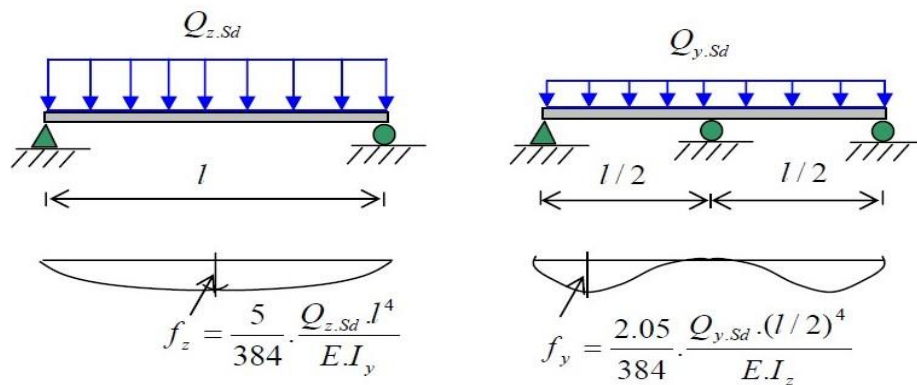


Figure 3.12. Diagramme de flèche dans le plan Y-Y et Z-Z.

L'étude de la panne N°2 donne un TPS 140/80/4 (voir Fig. 3.7).

On choisit pour toutes les pannes un TPS 140/80/4 profil creux rectangulaire.

### 3.3 Calcul des liernes

#### 3.3.1 Introduction

Les liernes sont des éléments de renforcement qui travaillent en traction pour prévenir la déformation latérale des pannes dans une structure. Les liernes agissent comme des appuis dans le plan du versant, elles doivent s'opposer à la rotation de la panne (voir Fig. 3.13).

Elles sont composées de barres rondes ou de petites cornières et sont fixées de manière rigide entre les pannes pour créer une stabilité structurelle.

La combinaison d'action la plus défavorable pour le calcul des liernes dans notre cas est sous-vent d'où :

$$\begin{cases} Q_z = -9.27 \text{ [KN/ml]} \\ Q_y = -5.88 \text{ [KN/ml]} \end{cases}$$

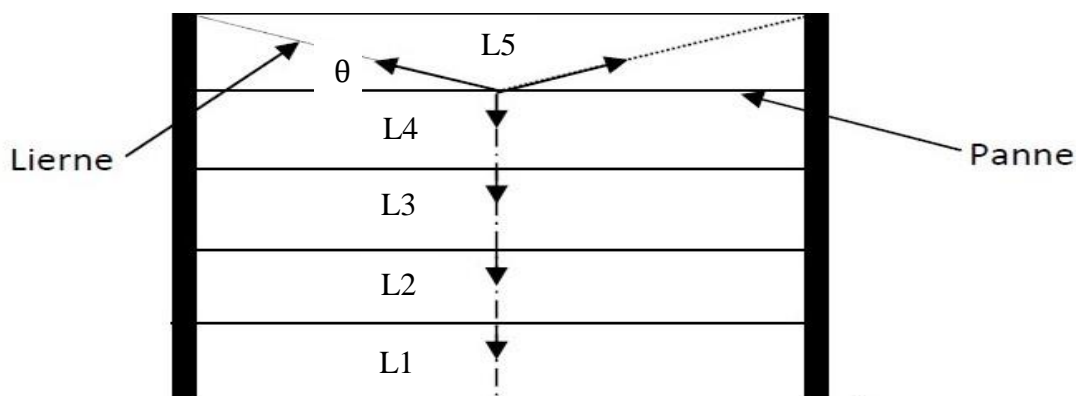


Figure 3.13. Disposition des liernes.

### 3.3.2 Calcul de l'effort maximal revenant aux liernes

La réaction R au niveau du lierne (voir Fig. 3.14) :

$$R = 1.25Qy \frac{l}{2} = 1.25 \times 5.88 \times \frac{3.6}{2} = 13.23 \text{ KN}$$

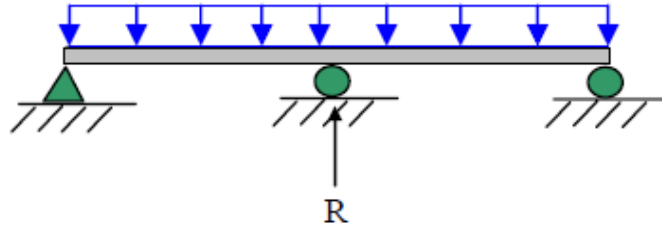


Figure 3.14. Réaction R.

Effort de traction dans le tronçon de lierne L1 provenant de la panne :

$$T_1 = \frac{R}{2} = 6.61 \text{ KN}$$

Effort dans le tronçon L2 :  $T_2 = R + T_1 = 19.84 \text{ KN}$

Effort dans le tronçon L3 :  $T_3 = R + T_2 = 33.07 \text{ KN}$

Effort dans le tronçon L4 :  $T_4 = R + T_3 = 46.39 \text{ KN}$

Effort dans les diagonales L5 :

$$T_5 \sin \theta = T_4$$

Avec :

$\theta$ : Angle entre la panne et lierne L5

$$\theta = \arctg \frac{2}{1.8} = 48^\circ$$

$$T_5 = \frac{T_4}{2 \sin 48^\circ} = 31.21 \text{ KN}$$

Le tronçon le plus sollicité est L4 :

$$N_{tsd} = 31.21 \text{ KN}$$

### 3.3.3 Dimensionnement des liernes

Le tronçon le plus sollicité est L4 :

$$N_{tsd} = 31.21 \text{ KN}$$

Elément tendu :

$$N_{tsd} \leq N_{plRd}$$

Avec :

$$N_{pl Rd} = \frac{A \times \gamma_{m0}}{f_y}$$

$N_{pl Rd}$  : Résistance plastique de la section brute.

$$A \geq \frac{N_{tsd} \times \gamma_{m0}}{f_y} = \frac{31.21 \times 1}{23.5} = 1.33 \text{ cm}^2$$

$$A = \frac{\pi \times \varnothing^2}{4} \geq 0.6$$

$\varnothing$ : Diamètre des liernes

$$\varnothing \geq \sqrt{\frac{4 \times 1.33}{\pi}}$$

On obtient :

$$\varnothing \geq 1.3 \text{ cm}$$

Pour des raisons pratiques et pour plus de sécurité, on opte pour une barre ronde de diamètre 20mm (voir Fig. 3.15).

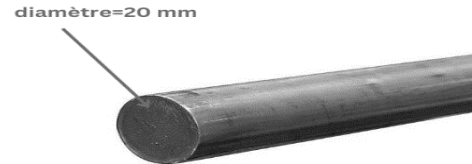


Figure 3.15. Barre ronde de diamètre 20mm.

### 3.4 Calcul de l'échantignolle

#### 3.4.1 Introduction

L'échantignolle est conçue pour résister aux forces qui agissent sur la connexion entre les pannes et les portiques.

L'échantignolle est fixée de manière à renforcer cette connexion et à résister aux forces de soulèvement. Elle peut être fixée aux pannes et aux montants du portique à l'aide de boulons, de clous, de soudures ou d'autres méthodes de fixation appropriées (voir Fig. 3.16).

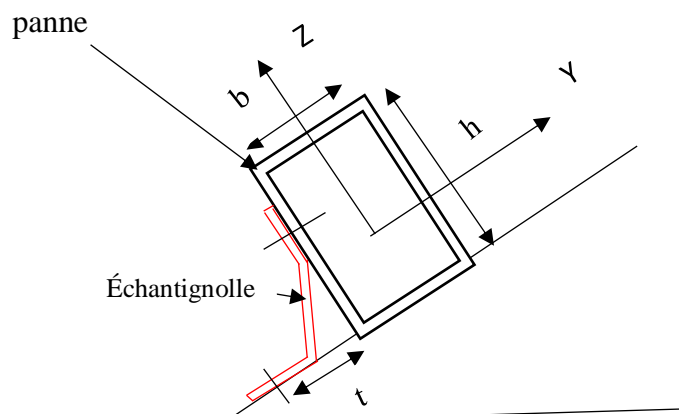


Figure 3.16. Disposition de l'échantignolle.

### 3.4.2 Calcul des charges revenant à l'échantignolle

L'excentrement (t) est limité par la condition suivante :

$$2\left(\frac{b}{2}\right) \leq t \leq 3\left(\frac{b}{2}\right)$$

Alors :

$$8 \text{ cm} \leq t \leq 12 \text{ cm}$$

Soit  $t = 10 \text{ cm}$

### 3.4.3 Détermination des sollicitations

Les sollicitations sont déterminées en calculant les réactions et les moments.

- **Calcul des réactions**

- **Sous le poids propre :**

$$R_{ZG} = 2 \frac{q \times l}{2} = 0.93 \times 3.6 = 3.35 \text{ KN}$$

$$R_{YG} = 2 \frac{q \times l}{2} = 0.78 \times 3.6 = 2.81 \text{ KN}$$

- **Sous le vent :**

$$R_{ZW} = 2 \frac{q \times l}{2} = 6.8 \times 3.6 = 24.48 \text{ KN}$$

$$R_{YW} = 2 \frac{q \times l}{2} = 0 \times 3.6 = 0 \text{ KN}$$

$$W_z = 1.35R_{ZG} + 1.5R_{ZW} = 41.24 \text{ KN}$$

$$W_y = 1.35R_{YG} + 1.5R_{YW} = 3.97 \text{ KN}$$

- **Sous la neige :**

$$R_{ZS} = 2 \frac{q \times l}{2} = 1.81 \times 3.6 = 6.52 \text{ KN}$$

$$R_{YS} = 2 \frac{q \times l}{2} = 1.51 \times 3.6 = 5.44 \text{ KN}$$

$$S_z = 1.35R_{ZG} + 1.5R_{ZS} = 14.3 \text{ KN}$$

$$S_y = 1.35R_{YG} + 1.5R_{YS} = 11.95 \text{ KN}$$

- **Sous la charge d'exploitation :**

$$R_{ZQ} = 2 \frac{q \times l}{2} = 2.11 \times 3.6 = 7.60 \text{ KN}$$

$$R_{YQ} = 2 \frac{q \times l}{2} = 1.76 \times 3.6 = 6.33 \text{ KN}$$

$$Q_z = 1.35R_{ZG} + 1.5R_{ZQ} = 15.92 \text{ KN}$$

$$Q_y = 1.35R_{YG} + 1.5R_{YQ} = 13.30 \text{ KN}$$

• **Moment de renversement**

➤ **Dû au vent :**

$$M_R = W_z \times t + W_y \times \left(\frac{h}{2}\right)$$

$$M_R = 41.24 \times 0.1 + 3.97 \times 0.07$$

$$M_R = 4.4 \text{ KN.m}$$

➤ **Dû à la neige :**

$$M_R = S_z \times t + S_y \times \left(\frac{h}{2}\right)$$

$$M_R = 14.3 \times 0.1 + 11.95 \times 0.07$$

$$M_R = 2.26 \text{ KN.m}$$

➤ **Dû à la charge d'exploitation :**

$$M_R = Q_z \times t + Q_y \times \left(\frac{h}{2}\right)$$

$$M_R = 15.92 \times 0.1 + 13.30 \times 0.07$$

$$M_R = 2.52 \text{ KN.m}$$

### 3.4.4 Epaisseur de l'échantignolle

L'épaisseur de l'échantignolle (voir Fig. 3.17) est déterminée en utilisant la condition de résistance par rapport au moment de renversement le plus défavorable, qui est dû au vent.

$$M_R = 4.4 \text{ KN.m}$$

$$M_R \leq \frac{W_{el} \times f_y}{\gamma_{m_0}}$$

Avec :

$$W_{el} = \frac{I}{v} = \frac{\frac{a \cdot e^3}{12}}{\frac{e}{2}} = \frac{a \cdot e^2}{6}$$

$$M_R \leq \frac{\frac{a \cdot e^2}{6} \times f_y}{\gamma_{m_0}}$$

$$\text{Donc : } e \geq \sqrt{\frac{6 \cdot M_R}{a \times f_y}} = \sqrt{\frac{6 \times 4.4 \times 10^2}{20 \times 27.5}}$$

On obtient :

$$e \geq 2.19 \text{ cm}$$

$$\text{Soit } e = 2.5 \text{ cm}$$

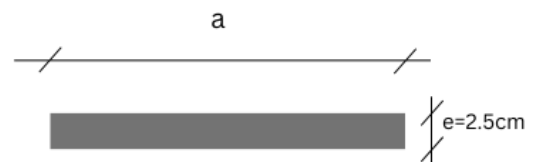


Figure 3.17. Dimensions de l'échantignolle.



### 3.5 Lisses de bardages

#### 3.5.1 Introduction

Les lisses de bardages sont des éléments horizontaux qui supportent le poids du bardage, leur propre poids et les forces exercées par le vent. Elles sont généralement constituées de poutrelles ou de profils minces pliés et sont fixées horizontalement aux poteaux de portiques. Les lisses jouent un rôle crucial dans la stabilité et la durabilité de la structure du bardage. La disposition des lisses est illustrée dans la figure 3.18.

#### Données de calcul :

Chaque lisse repose sur 2 appuis.

La portée entraxe des lisses égale  $e=1.64$  m (espace entre 2 lisses). On dispose de lignes de 2 lisses sur chaque paroi.

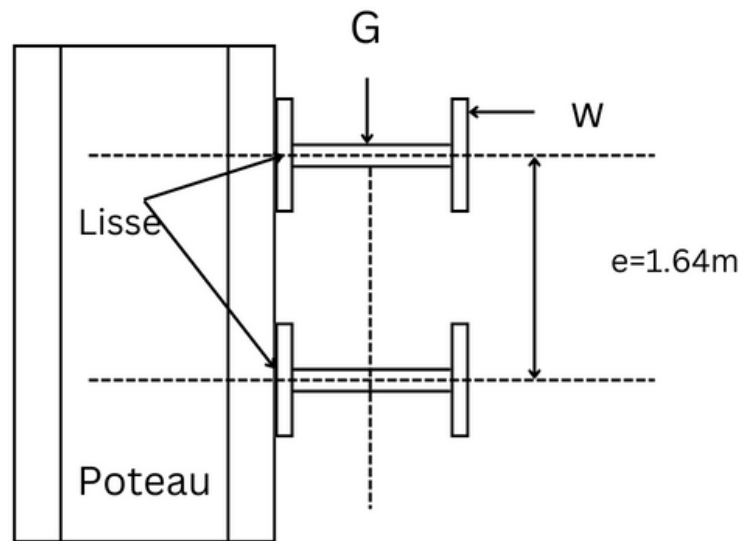


Figure 3.18. Disposition des lisses.

#### 3.5.2 Evaluation des charges et surcharges

##### Charges permanentes (perpendiculaire à l'âme) :

Les charges permanentes perpendiculaires à l'âme de la poutre sont évaluées comme suit :

Poids propre de la revêtement.....50 [Kg/m<sup>2</sup>]

Poids propre des lisses estimée.....12 [Kg/m]

Poids propre d'accessoires d'attache.....4 [Kg/m<sup>2</sup>]

$$G = (P_{\text{revêtement}} + P_{\text{accessoires}}) \times e + P_{\text{lisse}}$$

On obtient :

$$G = (50 + 4) \times 1.64 + 12 = 100.56 \text{ [Kg/ml]}$$

$$G = 1 \text{ [KN/ml]}$$

##### Surcharge climatique due au vent (dans le plan de l'âme) :

La surcharge climatique due au vent dans le plan de l'âme est évaluée :

$$w = 2.69 \text{ [KN/m}^2\text{]}$$

La surcharge totale, W, est obtenue en multipliant la surcharge par la distance e :

$$W = w \times e$$

On obtient :

$$W = 2.69 \times 1.64 = 4.41 \text{ [KN/ml]}$$

**Charges appliquées à l'ELU :**

$$q_y = 1.35G = 1.35 \text{ [KN/ml]}$$

$$q_z = 1.5W = 6.61 \text{ [KN/ml]}$$

**Charges appliquées à l'ELS :**

$$q_y = G = 1 \text{ [KN/ml]}$$

$$q_z = W = 4.41 \text{ [KN/ml]}$$

### 3.5.3 Prédimensionnement des lisses

Pour le prédimensionnement des lisses, nous utilisons la condition de la flèche maximale. La condition est donnée par :

$$f = \frac{5}{384} \frac{Q_z l^4}{EI} \leq \frac{L}{200} = \frac{360}{200} = 1.8 \text{ cm}$$

Avec :

$Q_z$  : La charge la plus défavorable à l'ELS Suivant l'axe Z-Z

$L$  : La longueur de la panne

On obtient :

$$I_y \geq \frac{5}{384} \frac{4.41 \times 360^4 \times 10^{-1}}{2.1 \times 10^5 \times 1.8} = 255.48 \text{ cm}^4$$

D'après le tableau des profilés des IPE, on adopte un IPE 120 avec  $P_{\text{lisse}} = 10.4 \text{ kg/ml}$

Les charges permanentes réelles (G) perpendiculaires à l'âme de la poutre :

$$G = (P_{\text{revêtement}} + P_{\text{accessoires}}) \times e + P_{\text{lisse}}$$

$$G = (50 + 4) \times 1.64 + 10.4 = 98.96 \text{ [Kg/ml]}$$

$$G = 1 \text{ [KN/ml]}$$

Charges appliquées à l'ELU :

$$q_y = 1.35G = 1.35 \text{ [KN/ml]}$$

$$q_z = 1.5W = 6.61 \text{ [KN/ml]}$$

$$M_y = \frac{q_z \times l^2}{8} = \frac{6.61 \times 3.6^2}{8} = 10.71 [\text{KN.m}]$$

$$M_z = \frac{q_y \times l^2}{8} = \frac{1.35 \times 3.6^2}{8} = 2.06 [\text{KN.m}]$$

### 3.5.3.1 Vérification à l'état limite ultime

- **Condition de résistance du moment :**

La condition à vérifier est :

$$\left(\frac{M_y}{M_{ply}}\right)^\alpha + \left(\frac{M_z}{M_{plz}}\right)^\beta \leq 1 \quad \text{CCM97Art 5.4.8.1(35)}$$

Avec :

$M_{ply}$  : Moment de résistance plastique de la section brute par rapport à l'axe Y-Y

$M_{plz}$  : Moment de résistance plastique de la section brute par rapport à l'axe Z-Z

$$M_{ply} = \frac{W_{ply} \times f_y}{\gamma_{M_0}} = \frac{60,7 \times 10^{-3} \times 235}{1.1} = 12.96 \text{ KN.M}$$

$$M_{plz} = \frac{W_{plz} \times f_y}{\gamma_{M_0}} = \frac{13,6 \times 10^{-3} \times 235}{1.1} = 2.9 \text{ KN.M}$$

Pour les profilés IPE 120 de classe 01, en optant pour  $\alpha = 2$   $\beta = 1$

$$\text{Alors : } \left(\frac{10.71}{12.96}\right)^2 + \left(\frac{2}{2.9}\right)^1 = 1.37 > 1$$

Donc la section n'est pas vérifiée, donc on augmente la section à IPE160  $P_{lisse} = 15,8 \text{ kg/ml}$

Les charges permanentes réelles (G) perpendiculaires à l'âme de la poutre :

$$G = (P_{revêtement} + P_{accessoires}) \times e + P_{lisse}$$

$$G = (50 + 4) \times 1.64 + 15.8 = 104.36 [\text{Kg/ml}]$$

$$G = 1 [\text{KN/ml}]$$

- **Condition de résistance :**

La condition à vérifier est :

$$\left(\frac{M_y}{M_{ply}}\right)^\alpha + \left(\frac{M_z}{M_{plz}}\right)^\beta \leq 1$$

$$M_{ply} = \frac{W_{ply} \times f_y}{\gamma_{M_0}} = \frac{124 \times 10^{-3} \times 235}{1.1} = 26.49 \text{ KN.M}$$

$$M_{plz} = \frac{W_{plz} \times f_y}{\gamma_{M_0}} = \frac{26,1 \times 10^{-3} \times 235}{1.1} = 5.57 \text{ KN.M}$$

Pour les profilés IPE 160 de classe 01, en optant pour  $\alpha = 2$   $\beta = 1$

$$\text{Alors : } \left(\frac{10.71}{26.49}\right)^2 + \left(\frac{2}{5.57}\right)^1 = 0.52 < 1 \quad \text{Vérifiée.}$$

- **Vérification au cisaillement :**

La vérification à l'effort de cisaillement est donnée par la formule suivante :

$$V_z \leq V_{plz}$$

Avec :

$$V_{plz} = \frac{A_{vz} \times f_y}{\sqrt{3} \times \gamma_{M_0}} = \frac{9,66 \times 23.5}{\sqrt{3} \times 1.1} = 119.15 \text{ KN}$$

$$V_z = \frac{q_z \times l}{2} = \frac{6.61 \times 3.6}{2} = 11.9 \text{ KN} \leq V_{plz} = 119.15 \text{ KN} \text{ Vérifiée.}$$

- **Vérification au déversement :**

Il n'y a pas de risque de déversement de la lisse du moment que la semelle comprimée est soutenue latéralement sur toute sa longueur par le bardage.

### 3.5.3.2 Vérification à l'état limite de service

Pour la vérification à l'état limite de service, nous utilisons la condition de la flèche. La condition est donnée par :

$$f_z = \frac{5}{384} \frac{Q_z l^4}{EI_y} \leq \frac{L}{200} = \frac{360}{200} = 1.8 \text{ cm}$$

$$f_z = \frac{5}{384} \frac{Q_z l^4}{EI_y} = \frac{5 \times 4.41 \times 10^{-3} \times 3.6^4}{384 \times 210000 \times 869 \times 10^{-8}} = 0.53 \text{ cm} < 1.8 \text{ cm} \text{ Vérifiée.}$$

En substituant ces valeurs dans la condition de la flèche, nous obtenons  $f_z = 0.53 \text{ cm}$ , ce qui est inférieur à la limite acceptable de 1.8 cm. Par conséquent, la condition de la flèche est vérifiée.

On choisit pour toutes les lisses un IPE160.

## 3.6 Conclusion

L'étude que nous avons menée nous a permis de déterminer la nature des profilés des éléments secondaires, qui devront résister aux différentes sollicitations. Nous avons retenu les profils suivants pour les différents éléments :

- Pour les pannes, nous avons choisi le profil TPS 140/80, qui est un profil creux rectangulaire. Ce profil offre la résistance nécessaire pour supporter les charges et assurer la stabilité de la structure.
- Pour les lisses de bardages, nous avons retenu le profil IPE160. Ce profil en acier répond aux exigences structurelles requises et assure la solidité des bardages face aux forces du vent appliquées.
- Pour les liernes, nous avons opté pour une barre ronde de diamètre 20 mm. Ce choix permet de renforcer les pannes et d'ajouter une résistance supplémentaire.

# **Chapitre 4 : Etude des portiques**

## 4.1 Introduction

Le portique que nous avons utilisé est composé de traverses en arc et de poteaux conçus pour assurer une rigidité transversale (voir Fig. 4.1).

Cette configuration permet au portique de maintenir sa stabilité de manière autonome tout en absorbant les charges appliquées et en les transférant aux fondations sans subir de déformations importantes.

Lors de l'étude détaillée de l'ossature, il est habituel de supposer les pieds comme articulés et de concevoir des assemblages résistant en flexion au niveau du jarret, en particulier pour des structures à inertie variable. Il s'agit là d'un moyen plus fiable que d'utiliser des pieds encastrés dans les fondations, en raison du manque de fiabilité de l'interface entre les fondations et le sol.

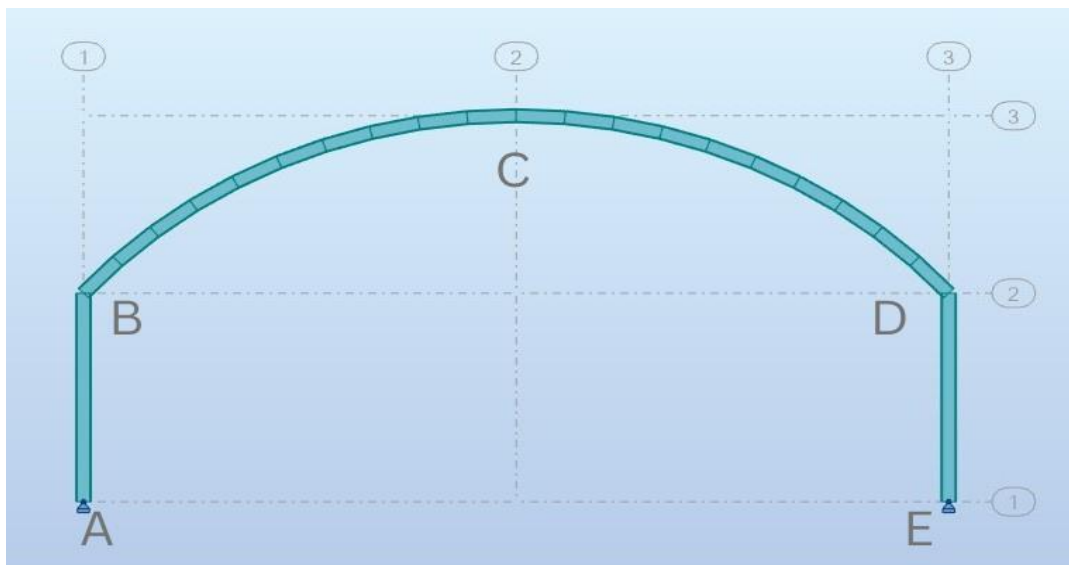


Figure 4.1. Portique de couverture.

### 4.1.1 Modélisation de la structure sous Robot

Les portiques jouent un rôle essentiel dans les structures métalliques, car ils supportent les diverses charges permanentes, variables ou accidentelles agissant sur la structure. Pour dimensionner ces éléments, il est nécessaire de calculer les moments au niveau des appuis des barres. Cependant, en raison de l'hyperstatique de la structure, cette tâche peut être complexe à réaliser manuellement. Dans ce cas, une solution pratique consiste à utiliser un logiciel tel que Robot Structural Analysis pour effectuer ces calculs (voir Fig. 4.2).

#### 4.1.1.1 Présentation du logiciel Robot Structural

Robot Structural Analysis est un logiciel d'analyse et de conception de structures développé par Autodesk. Il offre des fonctionnalités avancées pour modéliser, analyser et dimensionner des structures complexes telles que des bâtiments, des ponts et des structures industrielles. Le logiciel utilise la méthode des éléments finis pour fournir des résultats précis sur les contraintes, les déformations, les forces internes et les déplacements des structures. Il permet également de vérifier la capacité des éléments structuraux selon les normes et codes de conception. Robot Structural Analysis est un outil essentiel pour les ingénieurs en génie civil et en structures, permettant d'optimiser les conceptions et de garantir la sécurité des structures.

La modélisation de la charpente métallique que nous avons effectuée sous Robot est représentée sur la figure suivante :

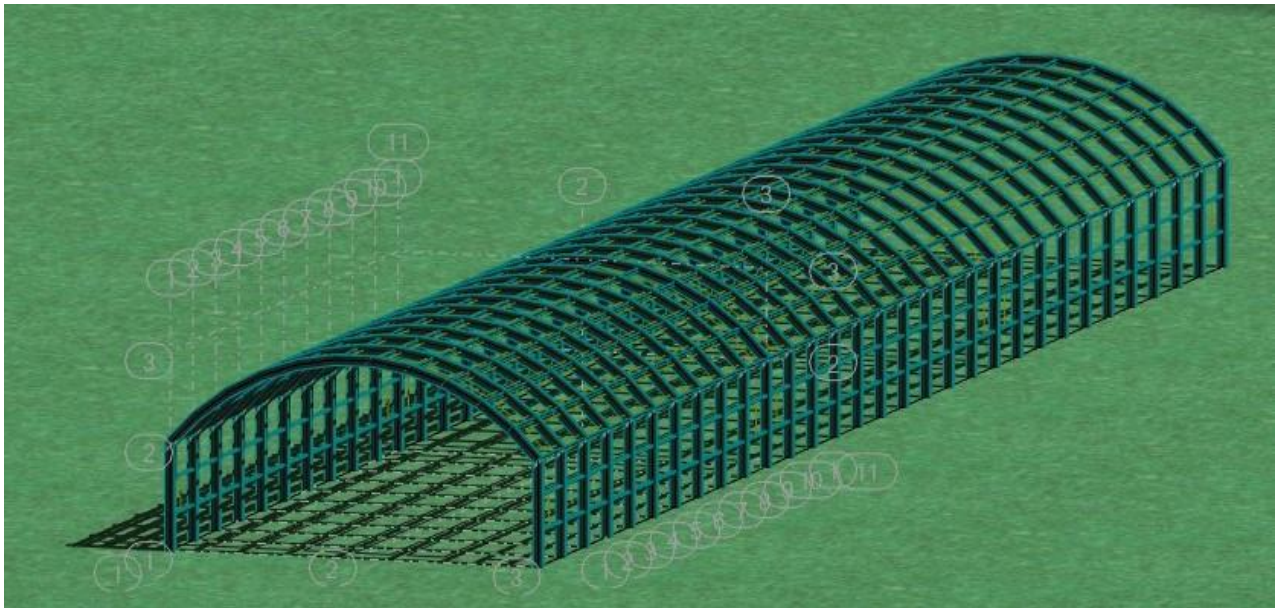


Figure 4.2. Modélisation de la structure sur robot.

### 4.2 Effort sollicitant le portique

Pour calculer l'effort sollicitant le portique, nous devons prendre en compte les charges permanentes et les Surcharges climatiques.

#### 4.2.1 Charge permanente

La charge permanente est constituée des poids propres des différents éléments de construction (voir Fig. 4.3).

- Poids propre de la revêtement.....50 [Kg/m<sup>2</sup>]
- Poids propre des pannes.....6.6 [Kg/m<sup>2</sup>]
- Poids propre d'accessoires d'attache.....4 [Kg/m<sup>2</sup>]
- Traverse (Estimée)..... 14 [Kg/m<sup>2</sup>]
- Entre axe des portiques : 3.6 m

On obtient :

$$G = (50 + 6.6 + 4 + 14) \times 3.6 = 268.56 \text{ [Kg/ml]}$$

$$G = 2.68 \text{ [KN/ml]}$$

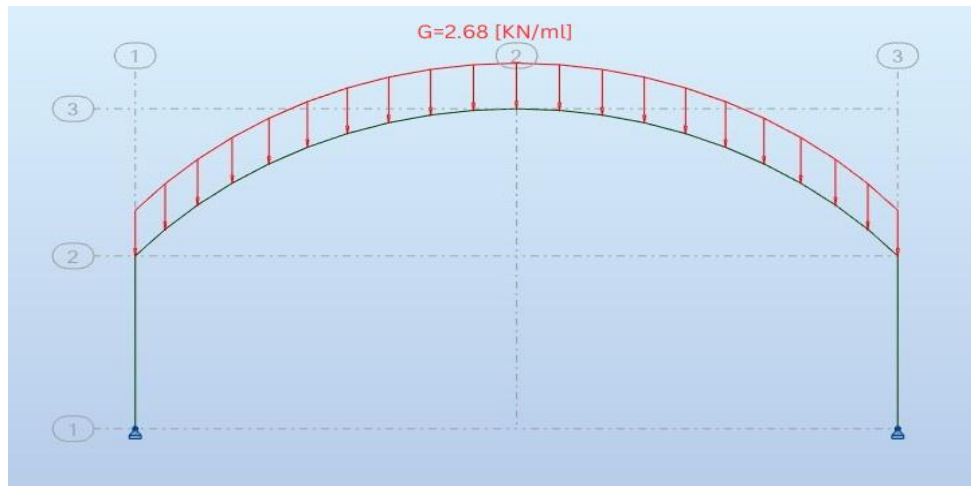


Figure 4.3. Modélisation de la charge permanente.

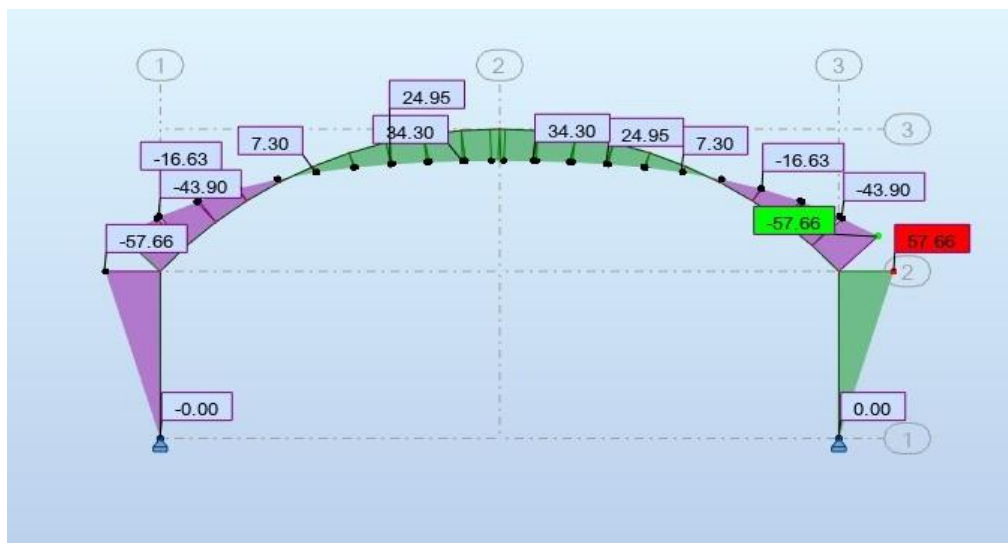


Figure 4.4. Diagramme de moment de la charge permanente.

## 4.2.2 Surcharges climatiques

Les surcharges climatiques sont des charges temporaires qui résultent des conditions environnementales telles que le vent et la neige (voir Fig. 4.5 et Fig. 4.7).

### 4.2.2.1 Surcharges du vent

Les surcharges du vent sont des charges temporaires qui agissent sur la structure en raison des conditions climatiques. Dans notre cas, nous devons évaluer les effets du vent perpendiculaire à la toiture ainsi qu'aux murs verticaux (voir Fig. 4.5).

- **Effet du vent V1 perpendiculaire à la toiture (plus défavorable) :**

Le tableau ci-dessus présente les actions du vent les plus défavorables perpendiculaires à la toiture. Les valeurs sont données pour différentes zones.

$$V_1 = q_j \times e$$

Avec :

e : Espacement entraxe des portiques.

$q_j$  : Pression du vent sur la toiture (plus défavorable).



Tableau 4.1. Actions du vent les plus défavorables perpendiculaire à la toiture.

Zones	$q_j$	$V_1$ [KN/ml]
$U_1$	2.12	7.63
$T_1$	1.56	4.14
$S_1$	2.40	8.64
$S_2$	-2.97	-10.69
$T_2$	-2.12	-7.63
$U_2$	-3.40	-12.24

• **Effet du vent V2 perpendiculaire aux Murs verticaux :**

L'effet du vent V2 perpendiculaire aux murs verticaux est calculé en multipliant la pression du vent  $q_j$  par l'espacement entre les axes des portiques ( $e$ ).

$$V_2 = q_j \times e$$

$q_j$  : Pression du vent sur les murs.

$$V_2 = 2.69 \times 3.6 = 9.68 \text{ [KN/ml]}$$

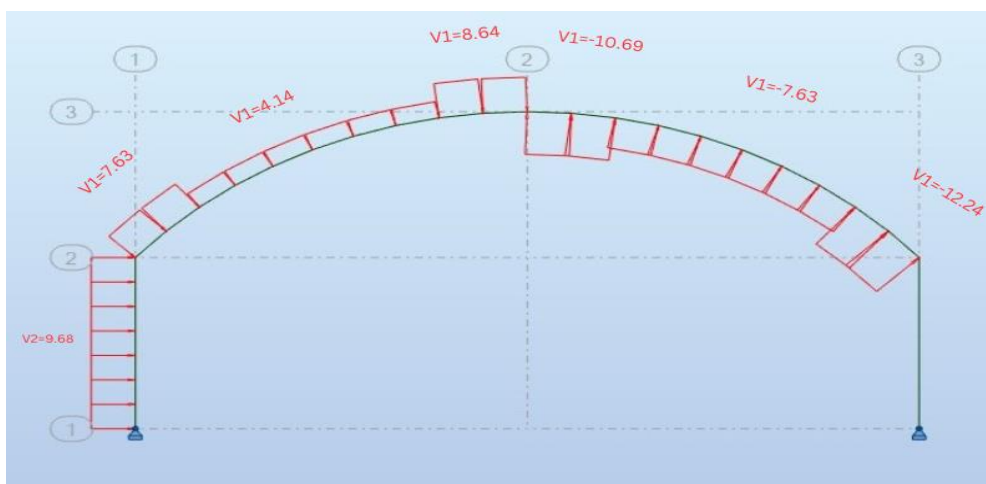


Figure 4.5. Modélisation de la Surcharge du vent.

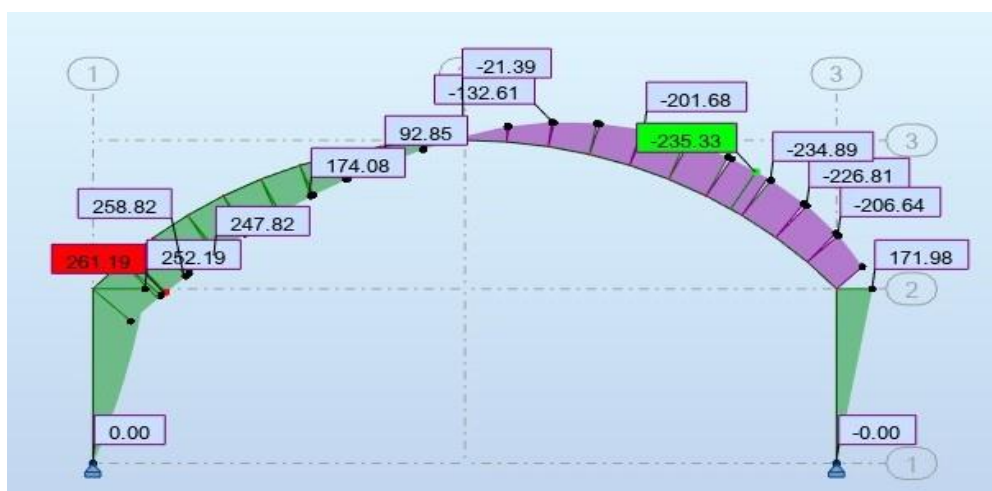


Figure 4.6. Diagramme de moment des surcharges de vent.

### 4.2.3 Surcharges de la neige

Les surcharges de neige sont des charges temporaires qui peuvent s'accumuler sur la toiture d'une structure en raison des conditions climatiques hivernales (voir Fig. 4.7).

Pour calculer la surcharge de neige  $N$  qui agit sur le travers, nous multiplions la charge de neige  $S$  par l'espacement entre les axes des portiques  $e$ .

$$N = S \times e$$

Avec :

$S$  : la charge de neige sur la toiture (plus défavorable)

On obtient :

$$N = 0.24 \times 3.6 = 0.864 \text{ [kN/ml]}$$

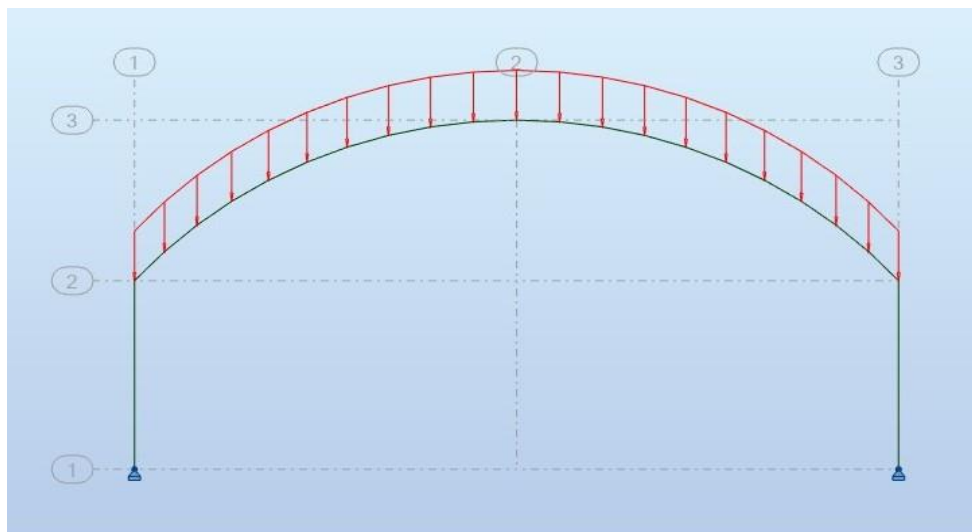


Figure 4.7. Modélisation de la surcharge de la neige.

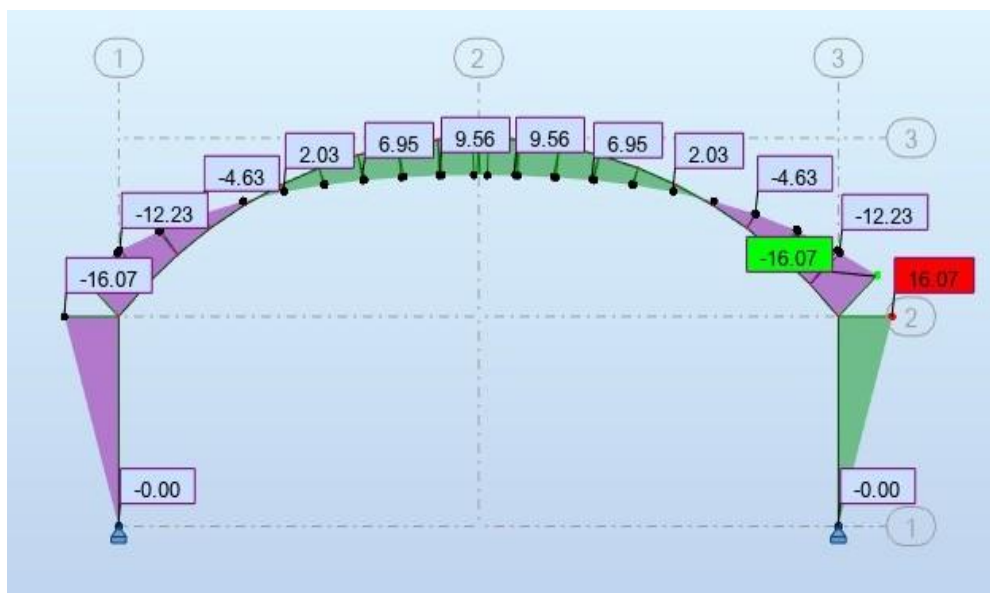


Figure 4.8. Diagramme de moment des surcharges de neige.

### 4.2.4 Surcharge d'entretien

Pour évaluer la résistance d'une toiture inaccessible, il est courant de considérer uniquement une charge d'entretien, qui correspond au poids d'un ouvrier et de son assistant. Cette charge est équivalente à deux charges concentrées de 100 kg chacune (voir Fig. 4.9).

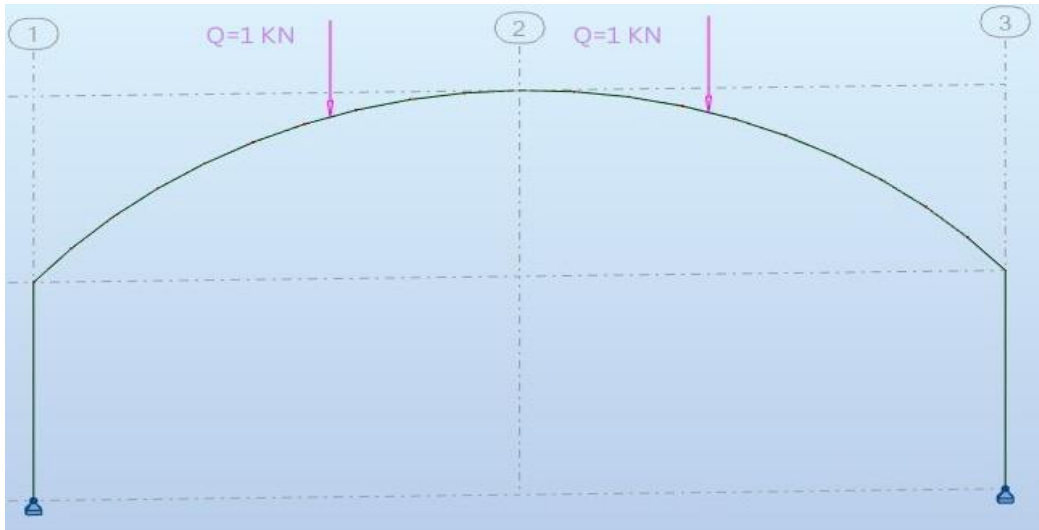


Figure 4.9. Modélisation de la surcharge d'entretien.

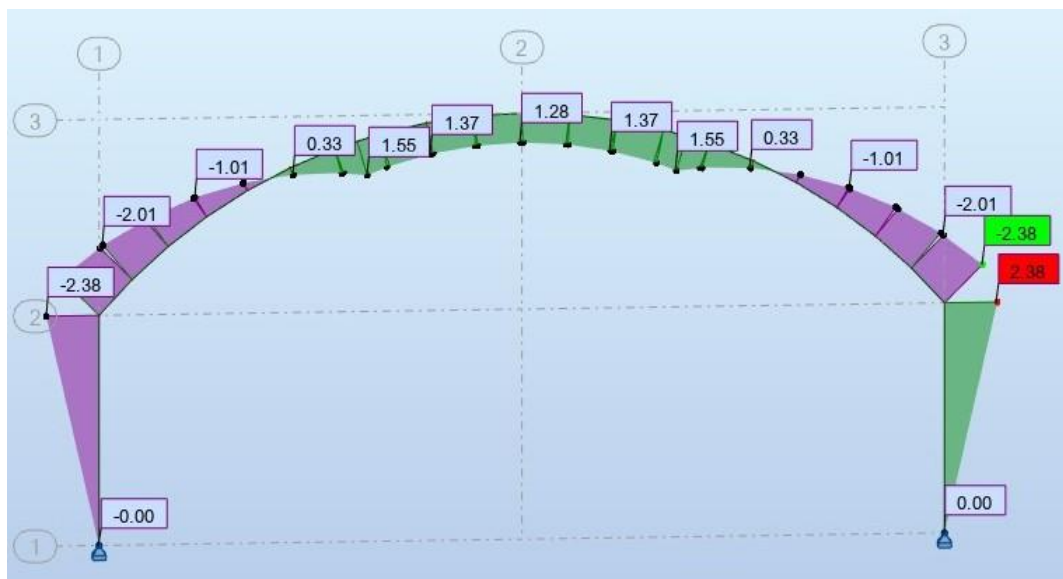


Figure 4.10. Diagramme de moment de la surcharge d'entretien.

#### Remarque :

Étant donné que la surcharge d'entretien est considérée comme très faible par rapport aux autres charges, il peut être tentant de la négliger afin de simplifier les calculs (voir Fig. 4.10).

### 4.3 Efforts internes sous la charge :

Le tableau ci-dessus présente les réactions d'appui sous différentes charges appliquées sur la structure. Les réactions d'appui sont exprimées en (KN).

Tableau 4.2. Réactions d'appuis sous les charges.

Action	Réaction d'appuis (KN)			
	HA	HE	VA	VE
G	10.13	-10.13	28.20	28.20
N	3.27	-3.27	9.09	9.09
V	-75.07	-34.96	-10.70	-20.50

#### 4.4 Moments sous les charges

Le tableau ci-dessus présente les moments générés par les charges appliquées sur la structure. Les moments sont exprimés en (KN.m).

Tableau 4.3. Moments sous les charges.

Action	Moment (KN. m)		
	MB	MD	MC
G	-49.85	-49.85	30.68
N	-16.08	-16.08	9.89
V	252.19	-171.98	-21.39

#### 4.5 Combinaison a L'ELU

Les combinaisons à l'État Limite Ultime (ELU) sont utilisées pour évaluer les réactions d'appuis et les moments sous différentes charges. Voici les résultats pour les réactions d'appuis et les moments dans les combinaisons spécifiées.

Tableau 4.4. Combinaison a L'ELU pour les réactions d'appuis.

Combinaison	Réactions d'appuis (KN)			
	HA	HE	VA	VE
1.35G+1.5N	18.5805	-18.5805	51.705	51.705
1.35G+1.5V+1.1N	-95.3325	-69.7125	32.019	17.319
G+1.5V	-102.475	-62.57	12.15	-2.55

Tableau 4.5. Combinaison a L'ELU pour les moments.

Combinaison	Moment(KN. m)			
	MB	MD	MC	M max
1.35G+1.5N	-91.41	-91.41	56.25	-91.41
1.35G+1.5V+1.1N	293.29	-342.95	20.212	-352.63
G+1.5V	328.43	-307.82	-1.40	-367.74

#### 4.6 Calcul de l'imperfection géométrique globale (défauts d'aplomb)

Lorsque la somme des efforts horizontaux est inférieure à 15 % de la somme des efforts verticaux, les imperfections géométriques globales, également appelées défauts d'aplomb, sont prises en compte dans le calcul des structures (voir Fig. 4.11).

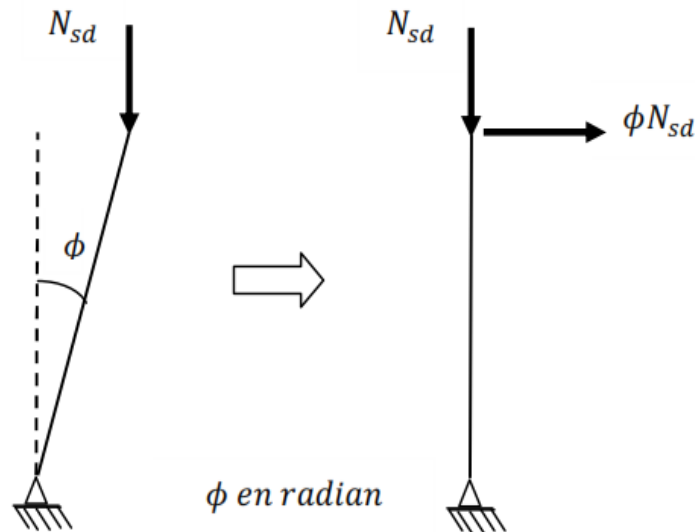


Figure 4.11. Imperfection géométrique global.

L'effort horizontal équivalent appliqué en tête de chaque poteau, est donné par l'équation suivante :

$$H_{eq} = \emptyset N_{sd}$$

Avec :

$N_{sd}$  : effort normal de compression dans le poteau.

$\emptyset$  : défaut initial d'aplomb.

$$\emptyset = \emptyset_0 \times \alpha_h \times \alpha_m$$

Tel que :

$$\emptyset_0 = 1/200$$

$$\alpha_h = 2/\sqrt{h}$$

$$\alpha_m = \sqrt{0.5 \times \left(1 + \frac{1}{m}\right)}$$

- $\emptyset$  : défaut initial d'aplomb.
- $\emptyset_0$  : valeur de base.
- $\alpha_h$  : coefficient de réduction qui tient compte de la hauteur applicable au poteau.
- $\alpha_m$  : coefficient de réduction qui tient du nombre de poteaux dans une rangée.
- $h = 9.11$  m : la hauteur de la structure.
- $m = 2$  : nombre de poteaux dans une file.

$$\alpha_h = 2/\sqrt{9.11} = 0.66$$

$$\alpha_m = \sqrt{0.5 \times \left(1 + \frac{1}{2}\right)} = 0.866$$

$$\text{Finalement : } \phi = \frac{0.66 \times 0.866}{200} = 2.87 \times 10^{-3}$$

#### 4.7 Efforts aux pieds de poteaux à L'ELU

Tableau 4.6. Somme des efforts horizontaux et verticaux.

Combinations (ELU)	Poteau 01(KN)		Poteau 02 (KN)		Somme	
	HA	HE	VA	VE	H	V
1.35G+1.5N	18.58	-18.58	51.70	51.70	0	103.41
1.35G+1.5V+1.1N	-95.33	-69.71	32.02	17.32	-165.03	49.3
G+1.5V	-102.47	-62.57	12.15	-2.55	-165.04	9.6

Tableau 4.7. Vérification de condition  $|H| \geq 0.15|V|$

Combinaison (ELU)	0.15V (KN)	$ H  \geq 0.15 V $
1.35G+1.5N (1)	15.51	Non
1.35G+1.5V+1.1N (2)	7.35	Oui
G+1.5V (3)	1.44	Oui

Les défauts d'aplomb ne sont pas considérés si  $|H| \geq 0.15|V|$ .

**Remarque :**

Les défauts d'aplomb ne sont pas à considérer pour les combinaisons 2 et 3 car la condition suivante :  $|H| \geq 0.15|V|$  est vérifiée.

**Effort équivalent en tête des poteaux :**

Voici les efforts équivalents en tête des poteaux pour la combinaison 1.35G+1.5N.

Tableau 4.8. Efforts équivalent en tête du poteau.

Combinaison	Poteau 1 (KN)		Poteau 2 (KN)	
	$N_{sd}$	$H_{eq} = \phi N_{sd}$	$N_{sd}$	$H_{eq} = \phi N_{sd}$
1.35G+1.5N	51.71	0.15	51.71	0.15

**Calcul des efforts internes additionnels :**

Les efforts internes additionnels sont calculés en prenant en compte l'effort horizontal équivalent  $H_{eq}$  de 0.15 KN. Voici les résultats pour les réactions d'appuis et les moments :

$$P = 0.15 \times 2 = 0.30 \text{ KN}$$

Tableau 4.9. Réactions d'appuis sous les efforts internes additionnels.

Action	Réaction d'appuis (KN)			
	HA	HE	VA	VE
P	-0.20	-0.10	-0.08	0.08

Tableau 4.10. Moments sous les efforts internes additionnels.

Action	Moment (KN. m)		
	MB	MD	MC
P	1	-0.48	-0.15

**Combinaisons à l'ELU avec prise en compte de  $H_{eq}$  :**

Les combinaisons à l'ELU avec prise en compte de  $H_{eq}$  sont présentées dans les tableaux suivants :

Tableau 4.11. Combinaisons à l'ELU pour les Réactions d'appuis avec prise en compte de  $H_{eq}$ .

Combinaison	Réactions d'appuis (KN)			
	HA	HE	VA	VE
1.35G+1.5N	18.58	-18.58	51.70	51.70
P	-0.20	-0.10	-0.08	0.08
1.35G+1.5N+P	18.38	-18.68	51.62	51.78
1.35G+1.5V+1.1N	-95.33	-69.71	32.02	17.32
G+1.5V	-102.47	-62.57	12.15	-2.55

Tableau 4.12. Combinaisons à l'ELU pour les moments avec prise en compte de  $H_{eq}$ .

Combinaison	MOMENT		
	MB	MD	MC
1.35G+1.5N	-91.41	-91.41	56.25
P	1	-0.48	-0.15
1.35G+1.5N+P	-90.41	-91.89	56.10
1.35G+1.5V+1.1N	293.29	-342.95	20.212
G+1.5V	328.43	-307.82	-1.40

## 4.8 Dimensionnement et justification des arcs vis-à-vis de l'instabilité par flambement

### 4.8.1 Introduction

Un arc est une poutre courbe dont la ligne médiane est dans un plan vertical ou légèrement incliné. Dans l'architecture et la construction, les arcs sont fréquemment utilisés pour soutenir des charges verticales, comme le poids d'un mur ou d'une voûte au-dessus d'une ouverture.

L'utilisation d'arcs dans la conception architecturale permet également d'ajouter une esthétique attrayante à une structure. Les arcs peuvent être utilisés pour créer des éléments visuels saisissants, tels que des voûtes, des arcs en plein cintre (voir Fig. 4.12) ou des arcs en ogive, qui apportent une dimension artistique et une élégance à l'architecture.

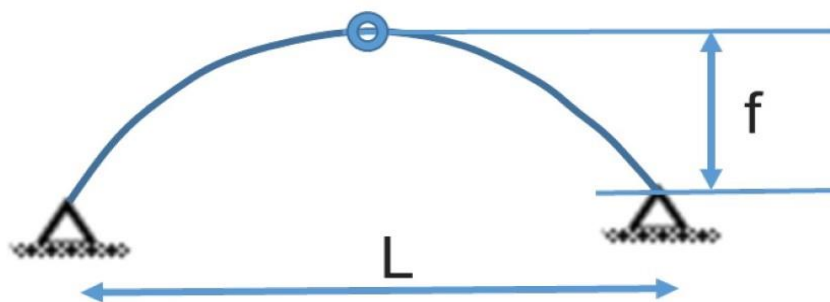


Figure 4.12. Arc plein cintre.

Le rapport  $f/L$  ( $f$  la flèche de l'arc et  $L$  sa portée) est la clé de la conception des arcs pour juger de leurs comportements. Ce rapport, le surbaissement, nous alerte directement dès le début des études sur la sensibilité ou non de l'ouvrage vis-à-vis du risque de flambement.

### 4.8.2 Flambement par affaissement de l'arc dans son plan « Snap-Through » :

Il est essentiel d'éviter le flambement par affaissement de l'arc dans son plan principal pour assurer la sécurité de la structure. Concevoir des arcs peu sensibles à ce mode d'instabilité est crucial. Cela implique l'utilisation de sections appropriées, de matériaux adaptés et de renforcements supplémentaires. Une analyse approfondie de la stabilité est nécessaire pour dimensionner correctement les arcs et garantir leur résistance. La figure 4.13 montre l'affaissement de l'arc dans son plan "Snap-Through".



Figure 4.13. Affaissement de l'arc dans son plan « Snap-Through ».

#### Remarque :

Pour des valeurs de surbaissement  $f/L$  supérieures à 0,2 le risque de flambement par affaissement est inexistant.



Dans notre cas  $\frac{f}{L} = \frac{4.19}{18.63} = 0.22 > 0.2$

Le risque de flambement par affaissement est négligeable.

### 4.8.3 Flambement asymétrique de l'arc dans son plan sous charges verticales :

Le flambement asymétrique de l'arc dans son plan se produit lorsque l'arc subit une déformation non uniforme sous des charges verticales (voir Fig. 4.14). Cela peut entraîner des déformations indésirables et une perte de stabilité de l'arc. Pour prévenir ce flambement, il est crucial d'adopter une conception adéquate, d'utiliser des sections appropriées et de renforcer la structure si nécessaire. Une analyse approfondie de la stabilité est essentielle pour évaluer le risque de flambement asymétrique et dimensionner correctement l'arc pour garantir sa résistance.

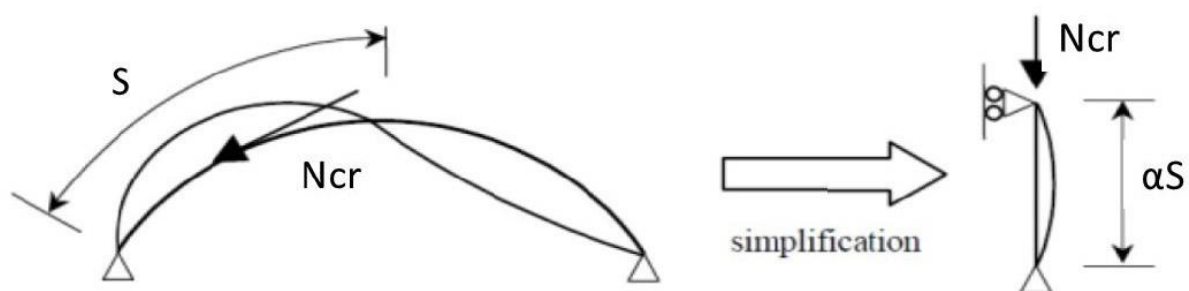


Figure 4.14. Flambement asymétrique de l'arc dans son plan sous charges verticales.

L'effort  $N_{cr}$  est donné par l'expression suivante :

$$N_{cr} = \left( \frac{\pi}{S\beta} \right)^2 EI_y$$

Avec :

- $S$  : Demi-longueur de l'arc
- $\beta$  : Coefficient de longueur de flambement.
- $EI_y$  : Rigidité de flexion dans le plan de l'arc.

## 4.9 Prédimensionnement de la traverse

### 4.9.1 Les moments maximaux sollicitant la traverse :

- **Sous la combinaison : 1.35G+1.5V+1.1N**

Aux appuis :  $MB = 293.29 \text{ KN}$

$$MD = -342.95 \text{ KN}$$

Au faîtage :  $MC = 20.212 \text{ KN}$

Moment max :  $M_{max} = -352.63 \text{ KN}$

- **Sous la combinaison : G+1.5V**

Aux appuis :  $MB = 328.43 \text{ KN}$

$$MD = -307.82 \text{ KN}$$

Au faîtage :  $MC = -1.40 \text{ KN}$

Moment max :  $M_{\max} = -367.74 \text{ KN}$

- **Sous la combinaison : 1.35G+1.5N+P**

Aux appuis :  $MB = -90.41 \text{ KN}$

$MD = -91.89 \text{ KN}$

Au faîtage :  $MC = 56.10 \text{ KN}$

Moment max :  $M_{\max} = -91.89 \text{ KN}$

**Calcul préliminaire :**

Pour le calcul préliminaire de la section de la traverse, on utilise la relation :

$$M_{y.sd} \leq M_{ply.Rd} = \frac{W_{ply} \times f_y}{\gamma_{m0}}$$

Avec :

$M_{ply.Rd}$  : moment de résistance plastique de calcul de la section brute

$$W_{ply} \geq \frac{M_{y.sd} \times \gamma_{m0}}{f_y}$$

$$W_{ply} \geq \frac{367.74 \times 1.1 \times 10^2}{23.5} = 1721.33 \text{ cm}^3$$

Soit IPE500,  $W_{ply} = 2194 \text{ cm}^3$   $M=90.7 \text{ kg/m}$

On obtient :

$$N_{cr} = \left( \frac{\pi}{1052 \times 0.95} \right)^2 2.1 \times 10^4 \times 48200 = 10002 \text{ KN}$$

Les charges permanentes réelles (G)

Les charges permanentes réelles (G) de la structure est calculé en prenant en compte le poids propre de différents éléments, tels que le revêtement, les pannes, les accessoires d'attache, Traverse (voir Tableau 4-13 et Tableau 4-14).

$$G = (50 + 6.6 + 4 + 25.2) \times 3.6 = 308.88 [\text{Kg/ml}]$$

$$G = 3.1 [\text{Kg/ml}]$$

Tableau 4.13. Les moments sous les charges de poids propre réel.

Action	Moment (KN. m)		
	MB	MD	MC
G	-57.69	-57.69	34.25

Tableau 4.14. Les réactions d'appuis sous les charges de poids propre réel.

Action	Réactions d'appuis (KN)			
	HA	HE	VA	VE
G	11.73	- 11.73	32.62	32.62

**Combinaisons à l'ELU :**

Les combinaisons à l'État Limite Ultime (ELU) sont utilisées pour évaluer les réactions d'appuis et les moments sous différentes charges. Voici les résultats pour les réactions d'appuis et les moments dans les combinaisons spécifiées.

Tableau 4.15. Combinaisons à l'ELU pour les Réactions d'appuis avec prise en compte le poids propre réel.

Combinaison	Réactions d'appuis			
	HA	HE	VA	VE
1.35G+1.5N	20.74	-20.74	57.67	57.67
1.35G+1.5N+P	20.54	-20.84	57.59	57.75
1.35G+1.5V+1.1N	-93.17	-71.87	37.98	23.28
G+1.5V	-100.87	-64.17	16.57	1.87

Tableau 4.16. Combinaisons à l'ELU pour les moments avec prise en compte le poids propre réel.

Combinaison	Moment (KN. m)			
	MB	MD	MC	M max
1.35G+1.5N	-102.02	-102.02	61.07	-102.02
1.35G+1.5N+P	-101.02	-102.48	60.92	-102.48
1.35G+1.5V+1.1N	282.71	-353.54	25.03	-358.54
G+1.5V	320.59	-315.66	2.165	-370.88

**4.9.2 Choix de la méthode d'analyse**

Le choix de la méthode d'analyse est conditionné par la valeur du coefficient d'éloignement critique  $\alpha_{cr}$

- Si  $\alpha_{cr} \geq 10$  Structure rigide : analyse élastique au 1er ordre.
- Si  $\alpha_{cr} < 10$  Structure souple : analyse élastique avec prise en compte des effets du 2ème ordre.

**4.9.2.1 Détermination du facteur d'éloignement critique minimum  $\alpha_{cr}$ :**

$$\frac{1}{\alpha_{cr}} = \frac{V_{sd}}{V_{cr}} = \frac{N_{sd,t}}{N_{cr,t}} + (4 + 3.3R) \left( \frac{N_{sd,p}}{N_{cr,p}} \right)$$

Avec :

- $N_{sd,p}$  : Effort axial de compression dans le Poteau

- $N_{cr.p} = \frac{\pi^2 EI}{h^2}$  : Effort critique d'Euler dans le Poteau
- $N_{sd.t}$  : Effort axial de compression dans la traverse
- $N_{cr.t} = \left(\frac{\pi}{s\beta}\right)^2 EI$  : Effort critique d'Euler dans la traverse
- $\beta$  : Coefficient de longueur de flambement.
- $s$  : Demi-longueur de l'arc

$$R = \frac{I_1 s}{I_2 h} = \frac{s}{h} = \frac{10.52}{4.92} = 2.14$$

$$N_{cr.p} = \frac{\pi^2 EI}{h^2} = \frac{\pi^2 \times 2.1 \times 10^8 \times 48200 \times 10^{-8}}{4.92^2} = 41270.13 \text{ KN}$$

- **Sous la combinaison : 1.35G+1.5N+P**

$$N_{sd.t} = 55.88 \text{ KN}$$

$$N_{sd.p} = 57.67 \text{ KN}$$

$$\frac{1}{\alpha_{cr}} = \frac{55.88}{10002} + (4 + 3.3 \times 2.14) \left( \frac{57.67}{41270.13} \right)$$

Finalelement :

$$\alpha_{cr} = 47.51 \geq 10 \text{ Structure rigide : analyse élastique au 1er ordre.}$$

#### Remarque :

Si  $N_{cr} > 10$  fois  $N_{sd}$  – c'est très rare pour les arcs de grande et moyenne portée mais la situation est favorable. On utilise les sollicitations issues du calcul RdM usuel au premier ordre et on procède aux différentes vérifications selon l'EN1993-2 pour les ponts et l'EN 1993-1-1 pour les bâtiments.

$$N_{sd \max} = 67.43 \text{ KN} \text{ « Cas le plus défavorable »}$$

$$10N_{sd \max} = 674.3 \text{ KN} < N_{cr} = 10002 \text{ KN}$$

### 4.9.3 Vérification de la traverse à l'ELU

Pour vérifier la traverse à l'ELU (État Limite Ultime) sous la combinaison G+1.5V, nous avons les bilans des efforts suivants :

- $M_{y_{sd}} = -370.88 \text{ KN.m}$
- $N_{sd} = 45.90 \text{ KN}$
- $V_{z_{sd}} = 95.70 \text{ KN}$

#### 4.9.3.1 Vérification de la section à la résistance

- **Classe de la section:**

Classe de la semelle : (comprimée) :

$$\frac{c}{t_f} = \frac{b/2}{t_f} = \frac{100}{16} = 6.25 \leq 9.24 \text{ Semelle de classe 1}$$

Classe de l'âme : (flexion composée) :

$$\alpha = \frac{1}{d} \left( \frac{d + d_c}{2} \right) \leq 1$$

$$d_c = \frac{N_{sd}}{t_w f_y} = \frac{45.90}{1.02 \times 23.5} = 1.91$$

$$\alpha = \frac{1}{42.6} \left( \frac{42.6 + 1.91}{2} \right) = 0.52 > 0.5$$

Pour les sections de classes 1 :

$$\frac{d}{t_w} \leq \frac{396\varepsilon}{13\alpha - 1}$$

$$\frac{d}{t_w} = \frac{42.6}{1.02} = 41.76$$

$$\frac{396\varepsilon}{13\alpha - 1} = \frac{366.06}{13 \times 0.52 - 1} = 63.55$$

$$41.76 \leq 63.55 \rightarrow \text{Âme de classe 1}$$

La section en IPE 500 est de classe 1

**Incidence de l'effort tranchant (voir Fig. 4.15) :**

Si :  $V_{sd} \leq 0.5V_{pl,Rd}$  → Il n'y a pas d'interaction entre le moment fléchissant et l'effort tranchant.

$$V_{pl,Rd} = \frac{A_{vz} \times f_y}{1.1 \times \sqrt{3}}$$

Avec :

$$A_{vz} = A - 2bt_f + (t_w + 2r)t_f = 59,9 \text{ cm}^2$$

On obtient :

$$V_{pl,Rd} = \frac{59,9 \times 23.5}{1.1 \times \sqrt{3}} = 738.82 \text{ KN}$$

$$V_{sd} = 95.70 \text{ KN} \leq 0.5V_{pl,Rd} = 369.41 \text{ KN}$$

→ L'incidence de l'effort tranchant sur le moment résistant peut être négligée.

**Incidence de l'effort normal :**

Si  $N_{sd} \leq \text{Min} \left( 0.25N_{pl,Rd}, 0.5 \left( \frac{A_w f_y}{\gamma_{M_0}} \right) \right)$ : Il n'y a pas d'interaction entre le moment résistant et l'effort normal.

Avec :

$$N_{sd} = 45.90 \text{ KN}$$

$$N_{pl,Rd} = \frac{A \cdot f_y}{\gamma_{M_0}} = \frac{116 \times 23.5}{1.1} = 2478.18 \text{ KN}$$

$$0.25N_{pl,Rd} = 619.54 \text{ KN}$$

$$A_w = A - 2bt_f = 116 - 2 \times 20 \times 1.6 = 52 \text{ cm}^2$$

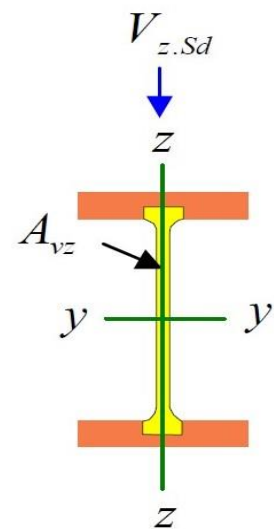


Figure 4.15. L'effort tranchant ( $V_z$ ) sur la section IPE500.

$$0.5 \left( \frac{A_w f_y}{\gamma_{M_0}} \right) = \frac{0.5 \times 52 \times 23.5}{1.1} = 555.45 \text{ KN}$$

Alors :

$$N_{sd} = 45.90 \leq \text{Min}(619.54 \text{ KN}, 555.45 \text{ KN})$$

→ L'incidence de l'effort normal sur le moment résistant peut être négligée.

La formule de vérification à la résistance est donnée comme suit :

$$M_{y.sd} \leq M_{c.Rd}$$

Avec :

$$M_{c.Rd} = M_{pl.Rd} = \frac{W_{ply} \times f_y}{\gamma_{m0}} = \frac{2194 \times 23.5}{1.1} = 468.77 \text{ KN.M}$$

On obtient :

$$M_{y.sd} = 370.88 \text{ KN.M} \leq M_{c.Rd} = 468.77 \text{ KN.M}$$

#### **4.9.3.2 Vérification de l'élément aux instabilités**

Vérification au déversement :

Déversement = Flambement latéral de la partie comprimée + Rotation de la section transversale.

Les formules de vérification de l'élément aux instabilités sont les suivantes :

- Flexion composée avec risque de flambement :

$$\frac{N_{sd}}{\chi_{min} \cdot N_{pl.Rd}} + \frac{k_y M_{sd}}{M_{pl.Rd}} \leq 1$$

- Flexion composée avec risque de déversement :

$$\frac{N_{sd}}{\chi_z \cdot N_{pl.Rd}} + \frac{k_{LT} M_{sd}}{\chi_{LT} \cdot M_{pl.Rd}} \leq 1$$

**Calcul du coefficient de réduction pour le flambement  $\chi_{min}$  :**

$$\chi_{min} = \min(\chi_z; \chi_y)$$

- Flambement par rapport à l'axe fort y-y :

$$\chi_y = \frac{1}{\varphi_y + (\varphi_y^2 - \bar{\lambda}_y^2)^{0.5}}$$

$$\varphi_y = 0.5 \left[ 1 + \alpha_y (\bar{\lambda}_y - 0.2) + \bar{\lambda}_y^2 \right]$$

$$\bar{\lambda}_y = \left( \frac{\lambda_y}{\lambda_1} \right) (\beta_A)^{0.5}$$

$\alpha_y$  : facteur d'imperfection correspondant à la courbe de flambement appropriée

- Flambement par rapport à l'axe faible z-z :

$$\chi_z = \frac{1}{\varphi_z + (\varphi_z^2 - \bar{\lambda}_z^2)^{0.5}}$$

$$\varphi_z = 0.5 [1 + \alpha_z(\bar{\lambda}_z - 0.2) + \bar{\lambda}_z^2]$$

$$\bar{\lambda}_y = \left(\frac{\lambda_y}{\lambda_1}\right) (\beta_A)^{0.5}$$

Avec :

$\beta_A = 1$  Pour les sections de classes 1,2, et 3.

$$\lambda_1 = \pi \left(\frac{E}{f_y}\right)^{0.5} = 93.9$$

➤ Longueurs de flambements :

$l_y = 21.05 \text{ m}$  la longueur de la traverse

$l_z = 2 \text{ m}$  Maintien par les pannes reliées à la poutre au vent

➤ Les élancements :

$$\lambda_y = \frac{l_y}{i_y} = \frac{2105}{20.4} = 103.18$$

$$\lambda_z = \frac{l_z}{i_z} = \frac{400}{4.31} = 46.4$$

➤ Les élancements réduits :

$$\bar{\lambda}_y = \left(\frac{103.18}{93.9}\right) = 1.1$$

$$\bar{\lambda}_z = \left(\frac{46.4}{93.9}\right) = 0.49$$

• Axe de flambement y – y courbe de flambement a :

$$\alpha_y = 0.21$$

On obtient :

$$\varphi_y = 0.5[1 + 0.21(1.1 - 0.2) + 1.1^2] = 1.2$$

$$\chi_y = \frac{1}{1.2 + (1.2^2 - 1.1^2)^{0.5}} = 0.59$$

• Axe de flambement z – z courbe de flambement b :

$$\alpha_z = 0.34$$

On obtient :

$$\varphi_z = 0.5[1 + 0.34(0.49 - 0.2) + 0.49^2] = 0.67$$

$$\chi_z = \frac{1}{0.67 + (0.67^2 - 0.49^2)^{0.5}} = 0.88$$

Finalemment :

$$\chi_{\min} = \min(\chi_z; \chi_y) = \chi_y = 0.59$$

**Calcul du coefficient de réduction pour le déversement  $\chi_{LT}$  :**

$$\chi_{LT} = \frac{1}{\varphi_{LT} + (\varphi_{LT}^2 - \overline{\lambda_{LT}}^2)^{0.5}} \leq 1$$

$$\varphi_{LT} = 0.5 \left[ 1 + \alpha_{LT}(\overline{\lambda_{LT}} - 0.2) + \overline{\lambda_{LT}}^2 \right]$$

Avec :

- $\alpha_{LT}$  : Facteur d'imperfection pour le déversement
- $\overline{\lambda_{LT}} = \left( \frac{\lambda_{LT}}{\lambda_1} \right) (\beta_w)^{0.5}$  : L'élancement réduit pour le déversement
- $\lambda_{LT}$  : Élancement de l'élément vis-à-vis du déversement

$$\alpha_{LT} = 0.21 \quad \text{Pour les sections laminées}$$

$$\alpha_{LT} = 0.49 \quad \text{Pour les sections soudées}$$

Pour les profils laminés en I ou H (voir annexe F) Eurocode :

$$\lambda_{LT} = \frac{L/i_z}{C_1^{0.5} \left[ 1 + \frac{1}{20} \left( \frac{l/i_z}{h/t_f} \right)^2 \right]^{0.25}}$$

$$\text{IPE 500 : } i_z = 4.31 \text{ cm ; } h = 50 \text{ cm ; } t_f = 1.6 \text{ cm}$$

$L = 2 \text{ m}$  Maintien par les pannes reliées à la poutre au vent

$$C_1 = 1.13$$

Alors :

$$\lambda_{LT} = \frac{200/4.31}{1.13^{0.5} \left[ 1 + \frac{1}{20} \left( \frac{200/4.31}{50/1.6} \right)^2 \right]^{0.25}} = 41.37$$

$$\overline{\lambda_{LT}} = \left( \frac{\lambda_{LT}}{\lambda_1} \right) (\beta_w)^{0.5} = \frac{41.37}{93.9} = 0.44$$

On trouve :

$$\varphi_{LT} = 0.5 [1 + 0.21(0.44 - 0.2) + 0.44^2] = 0.62$$

$$\chi_{LT} = \frac{1}{0.62 + (0.62^2 - 0.44^2)^{0.5}} = 0.94$$

**Calcul des coefficients k :**

$$k_{LT} = 1 - \frac{\mu_{LT} \cdot N_{sd}}{\chi_z \cdot A \cdot f_y} \leq 1$$



$$\mu_{LT} = 0.15\bar{\lambda}_z\beta_{MLT} - 0.15 \leq 0.9$$

$\beta_{MLT} = 1.3$  : Facteur de moment uniforme équivalent pour le déversement.

Alors :

$$\mu_{LT} = 0.15 \times 0.49 \times 1.3 - 0.15 = 0.054$$

$$k_{LT} = 1 - \frac{0.054 \times 45.90}{0.61 \times 116 \times 23.5} = 0.99$$

$$k_y = 1 - \frac{\mu_y \cdot N_{sd}}{\chi_y \cdot A \cdot f_y} \leq 1.5$$

$$\mu_y = \bar{\lambda}_y(2\beta_{My} - 4) + \frac{W_{ply} - W_{ely}}{W_{ely}} \leq 0.9$$

Calcul du facteur de moment uniforme équivalent pour le flambement par flexion suivant y-y :

$$\beta_{My} = \beta_{M\psi} + \frac{M_Q}{\Delta M} (\beta_{MQ} - \beta_{M\psi})$$

$$\beta_{MQ} = 1.3 = \beta_{M\psi}$$

Donc :

$$\beta_{My} = \beta_{MQ} = 1.3$$

$$\beta_{My} = 2.47 + \frac{370.88}{721.42} (1.3 - 2.47) = 1.87$$

$$\mu_y = 1.1(2 \times 1.3 - 4) + \frac{2194 - 1930}{1930} = -0.28 + 0.137 = -1.4$$

Finalement :

$$k_y = 1 - \frac{-1.4 \times 45.08}{0.59 \times 116 \times 23.5} = 1.04 \quad \text{avec } k_y \geq 1.5$$

• **Vérification au flambement :**

$$\frac{N_{sd}}{\chi_{\min} \cdot N_{pl.Rd}} + \frac{k_y M_{sd}}{M_{pl.Rd}} \leq 1$$

Alors :

$$\frac{45.90}{0.59 \times 2478.18} + \frac{1.04 \times 370.88}{468.77} = 0.85 \leq 1$$

• **Vérification au déversement :**

$$\frac{N_{sd}}{\chi_z \cdot N_{pl.Rd}} + \frac{k_{LT} M_{sd}}{\chi_{LT} \cdot M_{pl.Rd}} \leq 1$$

Alors :

$$\frac{45.90}{0.88 \times 2478.18} + \frac{0.99 \times 370.88}{0.94 \times 468.77} = 0.85 \leq 1$$

Conclusion : Le profilé choisi IPE 500 est adéquat comme traverse.

#### 4.9.4 Vérification des poteaux à l'ELU

Bilan des efforts :

- $M_{y\text{sd}} = 331.76 \text{ KN.M}$
- $N_{\text{sd}} = 57.67 \text{ KN}$
- $V_{z\text{sd}} = 108.9 \text{ KN}$

Calcul du coefficient de réduction pour le flambement  $\chi_{\min}$  :

$$\chi_{\min} = \min(\chi_z; \chi_y)$$

- Flambement par rapport à l'axe fort y-y :

$$\chi_y = \frac{1}{\varphi_y + (\varphi_y^2 - \bar{\lambda}_y^2)^{0.5}}$$

$$\varphi_y = 0.5 \left[ 1 + \alpha_y (\bar{\lambda}_y - 0.2) + \bar{\lambda}_y^2 \right]$$

$$\bar{\lambda}_y = \left( \frac{\lambda_y}{\lambda_1} \right) (\beta_A)^{0.5}$$

$\alpha_y$  : facteur d'imperfection correspondant à la courbe de flambement appropriée

- Flambement par rapport à l'axe faible z-z :

$$\chi_z = \frac{1}{\varphi_z + (\varphi_z^2 - \bar{\lambda}_z^2)^{0.5}}$$

$$\varphi_z = 0.5 \left[ 1 + \alpha_z (\bar{\lambda}_z - 0.2) + \bar{\lambda}_z^2 \right]$$

$$\bar{\lambda}_z = \left( \frac{\lambda_z}{\lambda_1} \right) (\beta_A)^{0.5}$$

Avec  $\beta_A = 1$  pour les sections de classes 1,2, et 3.

$$\lambda_1 = \pi \left( \frac{E}{f_y} \right)^{0.5} = 93.9$$

- Longueurs de flambements :

$$l_y = 4.92 \text{ m}$$

$$l_z = 1.64 \text{ m}$$

- Les élancements :

$$\lambda_y = \frac{l_y}{i_y} = \frac{492}{20.4} = 24.11$$

$$\lambda_z = \frac{l_z}{i_z} = \frac{164}{4.31} = 38.05$$

➤ Les élancements réduits :

$$\bar{\lambda}_y = \left( \frac{24.11}{93.9} \right) = 0.26$$

$$\bar{\lambda}_z = \left( \frac{38.05}{93.9} \right) = 0.4$$

Courbes de flambements :

$$\frac{h}{b} = \frac{500}{200} = 2.5 > 1.2$$

- Axe de flambement y – y courbe de flambement a :

$$\alpha_y = 0.21$$

Alors :

$$\varphi_y = 0.5[1 + 0.21(0.26 - 0.2) + 0.26^2] = 0.54$$

$$\chi_y = \frac{1}{0.54 + (0.54^2 - 0.26^2)^{0.5}} = 0.98$$

- Axe de flambement z – z courbe de flambement b :

$$\alpha_z = 0.34$$

On obtient :

$$\varphi_z = 0.5[1 + 0.34(0.4 - 0.2) + 0.4^2] = 0.61$$

$$\chi_z = \frac{1}{0.61 + (0.61^2 - 0.4^2)^{0.5}} = 0.93$$

Finalement :

$$\chi_{\min} = \min(\chi_z; \chi_y) = \chi_z = 0.93$$

**Calcul du coefficient de réduction pour le déversement  $\chi_{LT}$  :**

$$\chi_{LT} = \frac{1}{\varphi_{LT} + (\varphi_{LT}^2 - \bar{\lambda}_{LT}^2)^{0.5}} \leq 1$$

$$\varphi_{LT} = 0.5 \left[ 1 + \alpha_{LT}(\bar{\lambda}_{LT} - 0.2) + \bar{\lambda}_{LT}^2 \right]$$

Avec :

- $\alpha_{LT}$  : Facteur d'imperfection pour le déversement
- $\bar{\lambda}_{LT} = \left( \frac{\lambda_{LT}}{\lambda_1} \right) (\beta_w)^{0.5}$  : L'élancement réduit pour le déversement
- $\lambda_{LT}$  : Elancement de l'élément vis-à-vis du déversement

Pour les profils laminés en I ou H (voir annexe F) Eurocode

$$\alpha_{LT} = 0.21 \quad \text{Pour les sections laminées}$$

$$\alpha_{LT} = 0.49 \quad \text{Pour les sections soudées}$$

$$\lambda_{LT} = \frac{L/i_z}{C_1^{0.5} \left[ 1 + \frac{1}{20} \left( \frac{l/i_z}{h/t_f} \right)^2 \right]^{0.25}}$$

IPE 500 :  $i_z = 4.31 \text{ cm}$  ;  $h = 50 \text{ cm}$  ;  $t_f = 1.6 \text{ cm}$

$L = 1.64 \text{ m}$  Entraxe des lisses de bardage

$$C_1 = 1.88 - 1.4\Psi^2 \leq 2.7$$

$$\Psi = \frac{M_a}{M_b}$$

Avec  $M_a < M_b$  Moments aux extrémités du tronçon.

$$\Psi = \frac{M_a}{M_b} = \frac{220.9}{331.76} = 0.666$$

$$C_1 = 1.88 - 1.4(0.67)^2 = 1.25$$

$$C_1 = 1.25$$

Alors :

$$\lambda_{LT} = \frac{164/4.31}{1.25^{0.5} \left[ 1 + \frac{1}{20} \left( \frac{164/4.31}{50/1.6} \right)^2 \right]^{0.25}} = 33.43$$

$$\overline{\lambda}_{LT} = \left( \frac{\lambda_{LT}}{\lambda_1} \right) (\beta_w)^{0.5} = \frac{33.43}{93.9} = 0.36$$

On obtient :

$$\varphi_{LT} = 0.5[1 + 0.21(0.36 - 0.2) + 0.36^2] = 0.58$$

$$\chi_{LT} = \frac{1}{0.58 + (0.58^2 - 0.36^2)^{0.5}} = 0.97$$

**Calcul des coefficients k :**

$$k_{LT} = 1 - \frac{\mu_{LT} \cdot N_{sd}}{\chi_z \cdot A \cdot f_y} \leq 1$$

$$\mu_{LT} = 0.15 \overline{\lambda}_z \beta_{MLT} - 0.15 \leq 0.9$$

$\beta_{MLT} = 1.8 - 0.7\Psi$  Facteur de moment uniforme équivalent pour le déversement.

$$\beta_{MLT} = 1.8 - 0.7(0.67) = 1.33$$

$$\mu_{LT} = 0.15 \times 0.4 \times 1.33 - 0.15 = -0.07$$

Finalement :

$$k_{LT} = 1 - \frac{-0.07 \times 57.67}{0.93 \times 116 \times 23.5} = 1.002$$

On prend  $k_{LT} = 1$

$$k_y = 1 - \frac{\mu_y \cdot N_{sd}}{\chi_y \cdot A \cdot f_y} \leq 1.5$$

$$\mu_y = \bar{\lambda}_y (2\beta_{My} - 4) + \frac{W_{ply} - W_{ely}}{W_{ely}} \leq 0.9$$

Calcul du facteur de moment uniforme équivalent  $\beta_{My}$  :

Cas de moment d'extrémité :

$$\beta_{My} = \beta_{MLT} = 1.8 - 0.7(0.67) = 1.33$$

$$\mu_y = 0.26(2 \times 1.33 - 4) + \frac{2194 - 1930}{1930} = -0.21$$

On obtient :

$$k_y = 1 - \frac{-0.21 \times 57.67}{0.98 \times 116 \times 23.5} = 1.004$$

• **Vérification au flambement :**

$$\frac{N_{sd}}{\chi_{\min} \cdot N_{pl.Rd}} + \frac{k_y M_{sd}}{M_{pl.Rd}} \leq 1$$

Alors :

$$\frac{57.67}{0.93 \times 2478.18} + \frac{1.004 \times 331.76}{468.77181} = 0.73 \leq 1$$

• **Vérification au déversement :**

$$\frac{N_{sd}}{\chi_z \cdot N_{pl.Rd}} + \frac{k_{LT} M_{sd}}{\chi_{LT} \cdot M_{pl.Rd}} \leq 1$$

Alors :

$$\frac{57.67}{0.93 \times 2478.18} + \frac{1 \times 331.76}{0.97 \times 468.77181} = 0.75 \leq 1$$

Le profilé choisi IPE 500 est adéquat comme poteau

## 4.10 Conclusion

Après avoir mené une étude approfondie, nous avons conclu que l'IPE 500 convient comme traverse et comme poteau pour notre portique. Ces profils offrent la résistance nécessaire et sont adaptés pour supporter les charges et maintenir la stabilité structurelle requise. La sélection de l'IPE 500 comme profil de traverse et de poteau garantira la performance optimale du portique en termes de résistance et de rigidité transversale.

# **Chapitre 5 : Etude des assemblages**

## 5.1 Introduction

Un assemblage est un dispositif qui permet de relier plusieurs pièces entre elles et garantit la transmission et la répartition des diverses sollicitations.

Dans la construction, il existe plusieurs types d'assemblage et différentes méthodes pour les réaliser. Cependant, ils doivent tous respecter la même règle : les assemblages ne doivent jamais diminuer la résistance des pièces. Par conséquent, ils doivent être testés lors de divers tests tels que le poinçonnement, le cisaillement, la traction, l'assemblage trop long.

## 5.2 Assemblage de rive

Un assemblage boulonné relie la platine soudée à la traverse et à la semelle du poteau pour assurer la liaison poteau-traverse. La figure 5.1 montre l'assemblage d'un poteau et d'une traverse.

Des raidisseurs formés par des plaques seront mis en place pour renforcer la résistance de l'âme du poteau dans les zones tendues, comprimées et cisillées, et 12 boulons M20 de classe HR (10.9) (voir Fig. 5.3) repartis de telle sorte à reprendre les efforts.

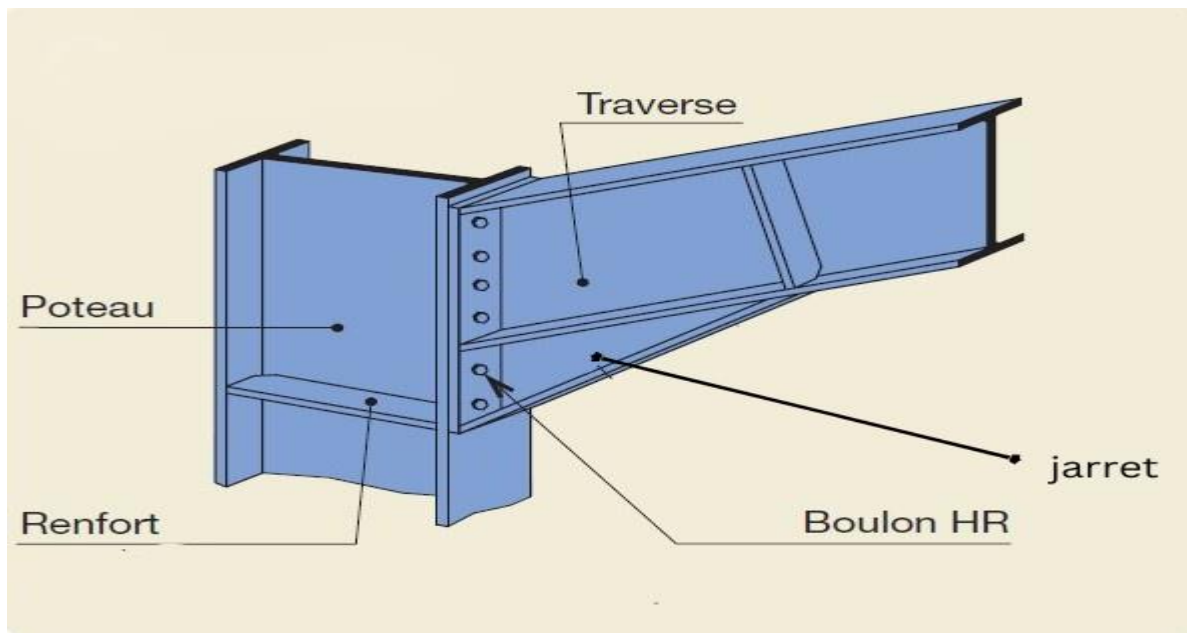


Figure 5.1. Assemblage poteau-traverse.

On vérifie l'assemblage aux sollicitations suivantes en sachant que la traverse, le jarret et le poteau sont en IPE500 selon la combinaison la plus défavorable G+1.5V :

- $M_{y_{sd}} = 331.76 \text{ KN.M}$
- $N_{sd} = 67.43 \text{ KN}$
- $V_{z_{sd}} = 67.42 \text{ KN}$

### 5.2.1 Dispositions constructives

Les caractéristiques géométriques de la platine sont :

$d_0$  : Le diamètre du trou =  $20+2=22 \text{ mm}$

$t$  : L'épaisseur de la platine =  $20 \text{ mm}$

En raison de sécurité, le plan de cisaillement des boulons est pris dans la partie des trous.

Entraxe vertical ( $p_1, p_2$ ) (voir Fig. 5.2)

- $2.2d_0 \leq p_1 \leq 14t$

$48.4 \leq p_1 \leq 280 \rightarrow$  Alors on prend  $p_1 = 190 \text{ mm}$

- $3d_0 \leq p_2 \leq 14t$

$66 \leq p_2 \leq 280 \rightarrow$  Alors on prend  $p_2 = 100 \text{ mm}$

Pinces ( $e_1, e_2$ ) (voir Fig. 5.2)

- $1.2d_0 \leq e_1 \leq 12t$

$26.4 \leq e_1 \leq 240 \rightarrow$  Alors on prend  $e_1 = 60 \text{ mm}$

- $1.5d_0 \leq e_2 \leq 12t$

$33 \leq e_2 \leq 240 \rightarrow$  Alors on prend  $e_2 = 80 \text{ mm}$

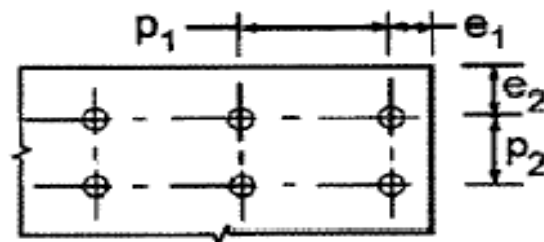


Figure 5.2. Entraxe vertical et Pinces.

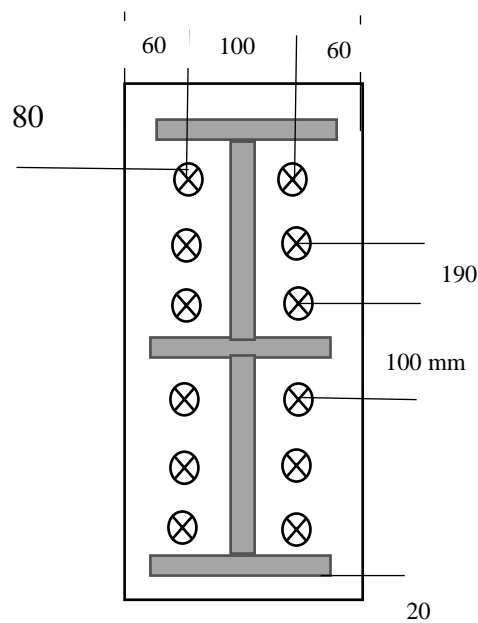


Figure 5.3. Disposition des boulons.

Calcul de la hauteur comprimée (X):



**IPE500 :**

$$t_f = 16 \text{ mm} \quad t_w = 10.2 \text{ mm} \quad b = 200 \text{ mm}$$

$$X = t_f \sqrt{\frac{b}{t_w}} = 16 \sqrt{\frac{200}{10.2}} = 70.5 \text{ mm}$$

Calcul du moment résistant :

$$N_1 = \frac{M_{Rd} \times d_1}{\sum d_i^2}$$

Avec :

$N_1$  : Effort maximal de traction du boulon le plus éloigné du centre de rotation.

$d_1$  : Distance des boulons par rapport au centre de rotation.

**L'effort de calcul de la précontrainte autoriser dans les boulons :**

$$F_p = 0.7 \times f_{ub} \times A_s$$

Avec :

$f_{ub}$  : Résistance ultime du boulon.

$A_s$  : Section résistance de la partie filetée.

Pour boulon de diamètre 20mm :

$$A_s = 245 \text{ mm}^2 \quad f_{ub} = 1000 \text{ N/mm}^2$$

On obtient :

$$F_p = 0.7 \times 245 \times 1000 \times 10^{-3} = 171.5 \text{ KN}$$

**5.2.2 Vérification a la résistance de l'assemblage**

La vérification de la résistance de l'assemblage est une étape cruciale dans le processus de dimensionnement d'une structure. Elle vise à s'assurer que l'assemblage des différents éléments de la structure est suffisamment solide pour supporter les charges appliquées.

$$M_{sd} \leq M_{Rd}$$

Avec :

**Moment résistant effectif de l'assemblage :**

$$M_{Rd} = \frac{N_1 \times d_1}{\sum d_i^2} = \frac{n \times F_p \times \sum d_i^2}{d_1}$$

$n$  : Le nombre de boulons dans une rangée horizontale.

$$\sum d_i^2 = 80^2 + 270^2 + 460^2 + 560^2 + 750^2 + 940^2 = 2.044 \text{ m}^2$$

$$M_{Rd} = \frac{n \times F_p \times \sum d_i^2}{d_1} = \frac{2 \times 171.5 \times 2.044}{0.94} = 745.84 \text{ KN.M}$$

Alors :

$$M_{sd} = 331.76 \text{ KN.M} \leq M_{Rd} = 745.84 \text{ KN.M} \quad \text{Vérfiée}$$

### 5.2.3 Résistance de l'assemblage sous l'effort tranchant

Pour vérifier la résistance de l'assemblage sous l'effort tranchant, il est nécessaire de comparer la demande de résistance exercée sur l'assemblage ( $V_{sd}/n$ ) avec la résistance de l'assemblage ( $V_{Rd}$ ).

Il faut vérifier que :  $V_{sd}/n \leq V_{Rd}$

Avec :

$$V_{Rd} = K_s \times m \times \mu \times F_p / \gamma_{M_2}$$

- $K_s = 1$  : Trou normal
- $m = 1$  : Un plan de frottement
- $\mu = 0.3$  : Coefficient de frottement

$$\frac{V_{sd}}{n} = \frac{67.42}{12} = 5.62 \text{ KN}$$

On obtient :

$$V_{Rd} = 1 \times 1 \times 0.3 \times \frac{171.5}{1.25} = 41.16 \text{ KN}$$

$$\frac{V_{sd}}{n} = 5.62 \text{ KN} \leq V_{Rd} = 41.16 \text{ KN} \quad \text{Vérfiée}$$

### 5.2.4 Vérification à la résistance de l'âme du poteau dans la zone tendue

Pour effectuer la vérification de résistance de l'âme du poteau dans la zone tendue, nous devons comparer la force de traction ( $F_v$ ) avec résistance de l'âme du poteau à la traction ( $F_{t,Rd}$ ).

Avec :

$$F_{t,Rd} = T_{wc} \times b_{eff} \times \frac{f_y}{\gamma_{M_0}}$$

- $F_{t,Rd}$  : Résistance de l'âme du poteau à la traction.
- $T_{wc}$  : Epaisseur de l'âme du poteau.
- $b_{eff} = P = 100$  : Entraxes rangés des boulons

On obtient :

$$F_{t,Rd} = 1.02 \times 10 \times \frac{23.5}{1.1} = 217.91 \text{ KN}$$

L'effort de cisaillement vaut :

$$F_v = \frac{M_{sd}}{h - t_f}$$

$$F_v = \frac{331.76}{1 - 0.032} = 342.73 \text{ KN}$$

$$F_v = 342.73 \text{ KN} > F_{t,Rd} = 217.91 \text{ KN}$$

D'où la nécessité de raidissage : (raidisseur d'épaisseur de 16 mm)

### 5.2.5 Vérification a la résistance de l'âme du poteau dans la zone comprimée

Dans la vérification de la résistance de l'âme du poteau dans la zone comprimée, il est nécessaire de comparer la somme des efforts dans les boulons tendus ( $N_{sd}$ ) avec la résistance à la compression de l'âme ( $F_{cRd}$ ).

La formule pour calculer  $F_{cRd}$  est donnée par :

$$F_{cRd} = \frac{K_{cp} \times \rho \times b_{eff} \times t_{wc} \times f_y}{\gamma_{M_1} \sqrt{1 + 1.3 \left(\frac{b_{eff}}{h}\right)^2}}$$

$$b_{eff} = t_{fb} + 2a_p\sqrt{2} + 5(t_{fc} + r_c) + 2t_p$$

$$\sigma_{c\ sd} \leq 0.7f_y \quad \rightarrow \quad K_c = 1$$

$$\sigma_{c\ sd} > 0.7f_y \quad \rightarrow \quad K_c = 1.7 - \frac{\sigma_{c\ sd}}{f_y}$$

Avec :

$\sigma_{c\ sd}$  : Contrainte normal de compression dans l'âme du poteau dû à l'effort de compression et au moment fléchissant.

$$\sigma_{c\ sd} = \frac{V_{sd}}{A} + \frac{M_{sd} \times z_{mzx}}{I_y}$$

$$\sigma_{c\ sd} = \frac{67.42}{116} + \frac{331.76 \times 10^2 \times 25}{48200} = 17.78 \text{ KN/cm}^2$$

$$\sigma_{c\ sd} = 17.78 \text{ KN/cm}^2 > 0.7f_y = 16.45 \text{ KN/cm}^2 \quad K_c = 1.7 - \frac{\sigma_{c\ sd}}{f_y}$$

$$K_c = 1.7 - \frac{17.18}{23.5} = 0.97$$

$$b_{eff} = t_{fb} + 2a_p\sqrt{2} + 5(t_{fc} + r_c) + 2t_p$$

Avec :

- $t_p$  : Epaisseur de la platine d'extrémité.
- $t_{fb}$  : Epaisseur de la semelle de la poutre.
- $t_{fc}$  : Epaisseur de la semelle du poteau.
- $r_c$  : Rayon de raccordement âme-semelle du poteau.
- $t_{wc}$  : Epaisseur de l'âme dupoteau.
- $a_p$  : Epaisseur estimée pour la gorge de soudure (5mm)
- $h$  : Hauteur de la section du profilé.

$$b_{eff} = 16 + 2 \times 5\sqrt{2} + 5(16 + 21) + 2 \times 20 = 255.14 \text{ mm}$$

$$\bar{\lambda}_p = 0.932 \sqrt{\frac{b_{\text{eff}} \times d_{\text{wc}} \times f_y}{E \times t_{\text{wc}}^2}}$$

$\bar{\lambda}_p$  : Elancement réduit de la partie efficace de l'âme.

- Si  $\bar{\lambda}_p \leq 0.72$  →  $\rho = 1$
- Si  $\bar{\lambda}_p > 0.72$  →  $\rho = \frac{(\bar{\lambda}_p - 0.2)}{\bar{\lambda}_p^2}$

$$\bar{\lambda}_p = 0.932 \sqrt{\frac{25.5 \times 42.6 \times 23.5}{2.1 \times 10^4 \times 1.02^2}} = 1.01 > 0.72$$

$$\rho = \frac{(\bar{\lambda}_p - 0.2)}{\bar{\lambda}_p^2} = \frac{(1.01 - 0.2)}{1.01^2} = 0.79$$

On obtient :

$$F_{\text{cRd}} = \frac{K_{\text{cp}} \times \rho \times b_{\text{eff}} \times t_{\text{wc}} \times f_y}{\gamma_{\text{M}_1} \sqrt{1 + 1.3 \left(\frac{b_{\text{eff}}}{h}\right)^2}} = \frac{0.97 \times 0.79 \times 25.5 \times 1.02 \times 23.5}{1.1 \sqrt{1 + 1.3 \left(\frac{25.5}{50}\right)^2}} = \frac{468.39}{1.27} = 368.8 \text{ KN}$$

$$N_{\text{sd}} = \sum N_i$$

$\sum N_i$  : La somme des efforts dans les boulons tendus.

$$80^2 + 270^2 + 460^2 + 560^2 + 750^2 + 940^2$$

$$N_1 = \frac{M_{\text{sd}} \times d_1}{\sum d_i^2} = \frac{331.76 \times 0.94}{2.044} = 152.57 \text{ KN}$$

$$N_2 = \frac{M_{\text{sd}} \times d_2}{\sum d_i^2} = \frac{331.76 \times 0.75}{2.044} = 121.73 \text{ KN}$$

$$N_3 = \frac{M_{\text{sd}} \times d_3}{\sum d_i^2} = \frac{331.76 \times 0.56}{2.044} = 90.89 \text{ KN}$$

$$N_4 = \frac{M_{\text{sd}} \times d_4}{\sum d_i^2} = \frac{331.76 \times 0.46}{2.044} = 74.66 \text{ KN}$$

$$N_5 = \frac{M_{\text{sd}} \times d_5}{\sum d_i^2} = \frac{331.76 \times 0.27}{2.044} = 43.82 \text{ KN}$$

$$N_6 = \frac{M_{\text{sd}} \times d_6}{\sum d_i^2} = \frac{331.76 \times 0.08}{2.044} = 12.98 \text{ KN}$$

$$N_{\text{sd}} = \sum N_i = 152.57 + 121.73 + 90.89 + 74.66 + 43.82 + 12.98 = 496.65 \text{ KN}$$

Finalement :  $N_{\text{sd}} = 496.65 \text{ KN} > F_{\text{cRd}} = 368.8 \text{ KN}$

La résistance à la compression de l'âme du poteau est faible par rapport à la charge exercée. Par conséquent, il est nécessaire de prévoir un raidisseur d'une épaisseur de 16 mm pour renforcer le poteau et lui permettre de supporter la charge efficacement.

### 5.2.6 Vérification à la résistance de l'âme du poteau dans la zone cisailée

Pour la vérification de la résistance de l'âme du poteau dans la zone cisailée, on compare L'effort de cisaillement vaut ( $F_v$ ) avec la résistance au cisaillement ( $V_{Rd}$ ).

$$F_v \leq V_{Rd}$$

La formule pour calculer  $V_{Rd}$  est donnée par

$$V_{Rd} = \frac{0.58 \times f_y \times h \times t_w}{\gamma_{M_0}}$$

L'effort de cisaillement vaut :

$$F_v = \frac{M_{sd}}{h - t_f}$$

Alors :

$$V_{Rd} = \frac{0.58 \times 23.5 \times 50 \times 1.02}{1.1} = 631.94 \text{ KN}$$

On obtient :

$$F_v = \frac{331.76}{1 - 0.032} = 342.73 \text{ KN}$$

$$F_v = 342.73 \text{ KN} < V_{Rd} = 631.94 \text{ KN} \quad \text{Vérifiée}$$

L'assemblage poteau-traverse tel que conçu résiste à tous les efforts qui lui sont appliquées.

### 5.3 Assemblage de faitage

Les traverses en IPE 500 doivent être construites en deux parties distinctes qui seront assemblées sur le chantier. 12 boulons de taille M20 servent à relier ces deux parties. Ces boulons seront de classe de résistance HR 10.9, ce qui indique une résistance élevée pour supporter des charges et des contraintes (voir Fig. 6.4).

Une platine d'une épaisseur de 20 mm sera utilisée pour effectuer cette liaison. Les deux parties de la traverse seront reliées de manière sécurisée grâce à cette platine, qui fournira un support solide et stable pour les boulons.

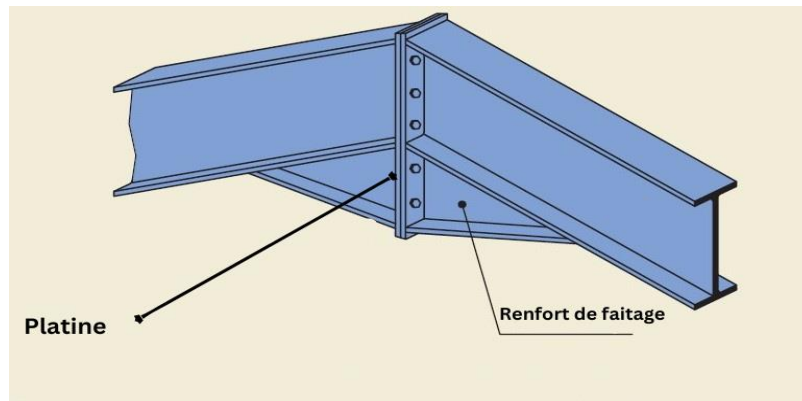


Figure 5.4. Assemblage traverse-traverse

L'assemblage est sollicité par les efforts suivants :

$$M_{y\text{sd}} = 56.25 \text{ KN.M}$$

$$V_{z\text{sd}} = 95.70 \text{ KN}$$

### 5.3.1 Vérification a la résistance de l'assemblage

La vérification de la résistance de l'assemblage se fait en comparant le moment ( $M_{\text{sd}}$ ) au moment ( $M_{\text{Rd}}$ ).

$$M_{\text{Rd}} = \frac{n \times F_p \times \sum d_i^2}{d_1}$$

$$M_{\text{Rd}} = \frac{n \times F_p \times \sum d_i^2}{d_1} = \frac{2 \times 171.5 \times 2.044}{0.94} = 745.84 \text{ KN.M}$$

Alors :

$$M_{\text{sd}} = 56.25 \text{ KN.M} \leq M_{\text{Rd}} = 745.84 \text{ KN.M} \quad \text{Vérifiée}$$

### 5.3.2 Résistance de l'assemblage sous l'effort tranchant

Il faut vérifier que :  $V_{\text{sd}}/n \leq V_{\text{Rd}}$

$$V_{\text{Rd}} = K_s \times m \times \mu \times \frac{F_p}{\gamma_{M_2}}$$

Avec :

- $K_s = 1$  : Trou normal
- $m = 1$  : Un plan de frottement
- $\mu = 0.3$  : Coefficient de frottement

On obtient :

$$\frac{V_{\text{sd}}}{n} = \frac{95.70}{12} = 7.97 \text{ KN}$$

$$V_{\text{Rd}} = 1 \times 1 \times 0.3 \times \frac{171.5}{1.25} = 41.16 \text{ KN}$$

$$\frac{V_{sd}}{n} = 7.97 \text{ KN} \leq V_{Rd} = 41.16 \text{ KN} \quad \text{Vérfiée}$$

**Conclusion :**

L'assemblage traverse -traverse tel que conçu résiste à tous les efforts qui lui sont appliquées

**5.4 Calcul des bases de Poteau**

Dans la construction de structures verticales, la base du poteau est essentielle. La base du poteau est constituée d'une platine en acier soudée avec des tiges d'ancrage qui la relie aux fondations. Son objectif principal est de transférer efficacement et sécurisèrent les charges et les forces du poteau aux fondations. En cas de charges horizontales importantes, les tiges d'ancrage empêchent le poteau de se lever, tandis que la bêche d'ancrage résiste aux forces de cisaillement. De cette manière, la base du poteau garantit la stabilité et la sécurité de la structure dans son ensemble.

La tige d'ancrage sera dimensionnée avec l'effort de traction simple le plus défavorable

Les efforts sollicitant :

- $N_{sd} = 96.68 \text{ KN}$
- $V_{zsd} = 40.4 \text{ KN}$

Données de base :

Plaque d'assise en acier S275

Fondation de béton de classe C40/50  $f_{ck} = 40 \text{ MPa}$

Résistance du béton a la compression :

$$f_{cd} = \alpha_{cc} \times \frac{f_{ck}}{\gamma_c}$$

On obtient :

$$f_{cd} = 1 \times \frac{55}{1.5} = 26.66 \text{ MPa}$$

Résistance de calcul a l'écrasement du matériau de scellement :

$$f_{jd} = \alpha \times B_j \times f_{cd}$$

$$\alpha = 1.5$$

$B_j = 2/3$  : Coefficient matériau de scellement.

$$f_{jd} = 1.5 \times \frac{2}{3} \times 26.66 = 26.66 \text{ MPa}$$

**5.4.1 Estimation de l'aire de la plaque d'assise :**

$$A_{c0} = \frac{1}{b_{fc} \times h_c} \times \left(\frac{N_{sd}}{f_{cd}}\right)^2 = \frac{1}{500 \times 200} \times \left(\frac{96.68}{26.66}\right)^2 = 46.79 \text{ mm}^2$$

$$A_{c0} = \frac{N_{sd}}{f_{cd}} = \frac{96.68}{26.66 \times 10^{-3}} = 3626.4 \text{ mm}^2$$

On prend la plus grande valeur qui est :  $A_{c0} 3626.4 \text{ mm}^2$

Choix du type de la plaque d'assise :

$$A_{c0} = 3626.4 \text{ mm}^2 < 0.95 \times h \times b = 95000 \text{ mm}^2$$

Les dimensions en plan adéquates pour la plaque d'assise a projection courte sont choisies comme suit :

$$h_p > h + 2t_f = 500 + 2 \times 16 = 532 \text{ mm}$$

$$b_p > b + 2t_f = 200 + 2 \times 16 = 232 \text{ mm}$$

$$h_p = 550 \text{ mm}$$

$$b_p = 250 \text{ mm}$$

**Calcul de la largeur d'appuis additionnelle c :**

On pose  $t = 20 \text{ mm}$  comme  $e_p$

$$c = t \left( \frac{f_{yp}}{3f_{jd}\gamma_{M_0}} \right)^{0.5} = 20 \left( \frac{275}{3 \times 26.66 \times 1.1} \right) = 35.35 \text{ mm}$$

On prend  $c = 36 \text{ mm}$

$$\beta_c = 15 \text{ mm (Voir Fig. 6.5)}$$

**Calcul de la section efficace  $A_{eff}$  :**

$$A_{eff} = 2(b_{fc} + 2 \times \beta_c)(c + \beta_c + t_{fc}) + (h_c - 2c - 2t_{fc})(2c + t_{wc})$$

$$A_{eff} = 2(200 + 2 \times 15)(36 + 15 + 16) + (500 - 2 \times 36 - 2 \times 16)(2 \times 36 + 10.2)$$

$$A_{eff} = 63371 \text{ mm}^2 \text{ (Voir Fig. 6.5)}$$

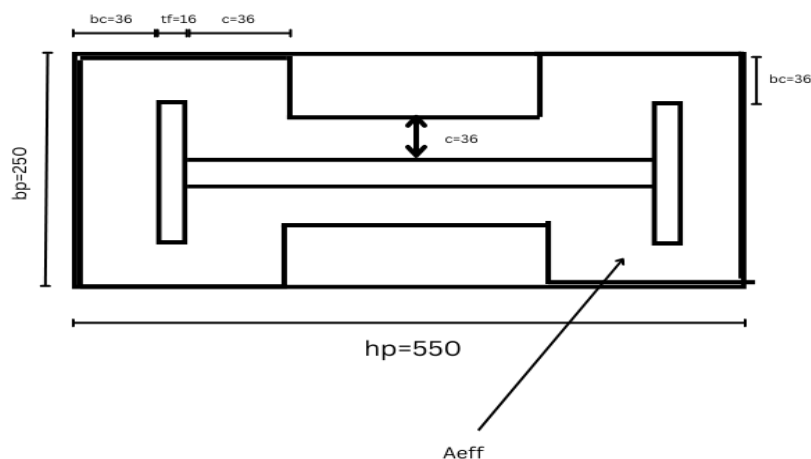


Figure 5.5. Section efficace  $A_{eff}$

#### 5.4.1.1 Calcul de la résistance à l'effort axial $N_{sd}$

$$N_{sd} \leq N_{Rd}$$

Avec :



$$N_{Rd} = A_{\text{eff}} \times f_{jd}$$

$$N_{Rd} = 63371 \times 10^{-6} \times 26.6 \times 10^3 = 1685.66 \text{ KN}$$

$$N_{sd} = 96.68 \text{ KN} \leq N_{Rd} = 1685.66 \text{ KN} \quad \text{Vérifiée}$$

#### 5.4.1.2 Calcul de la résistance de la plaque d'assise au moment fléchissant

Calcul du moment résistant  $M_{Rd}$  :

$$M_{Rd} = \frac{f_y \times t^2}{6 \times \gamma_{M_0}} = \frac{275 \times 20^2 \times 10^{-3}}{6 \times 1.1} = 16.67 \text{ N.m}$$

Calcul du moment de flexion  $M_{sd}$  :

$$M_{sd} = \frac{(c^2/2) \times N_{sd}}{A_{\text{eff}}} = \frac{(36^2/2) \times 96.68}{63371} = 1 \text{ N.m}$$

$$M_{sd} = 1 \text{ N.m} < M_{Rd} = 16.67 \text{ N.m}$$

#### 5.4.1.3 Vérification de la résistance au cisaillement du scellement de la plaque d'assise

$$V_{sd} \leq F_{vRd}$$

Avec :

$$F_{vRd} = C_{fd} \times N_{sd}$$

$C_{fd}$  : Coefficient de frottement entre la plaque d'assise et couche de scellement. Une valeur de 0.2 est spécifiée pour le mortier de calage de ciment de sable.

$$F_{vRd} = 0.2 \times 57.67 = 11.53 \text{ KN}$$

$$V_{sd} = 40.4 \text{ KN} > F_{vRd} = 11.53 \text{ KN}$$

La résistance au cisaillement du scellement de la plaque d'assise n'est pas vérifiée, les tiges d'encrages et la bêche vont donc reprendre l'effort de cisaillement.

#### 5.4.2 Dimensionnement de la tige d'ancrage des poteaux

La tige d'ancrage (voir Fig. 6.6) sera dimensionnée avec l'effort de traction simple le plus défavorable

$$N_t = -47.92 \text{ KN}$$

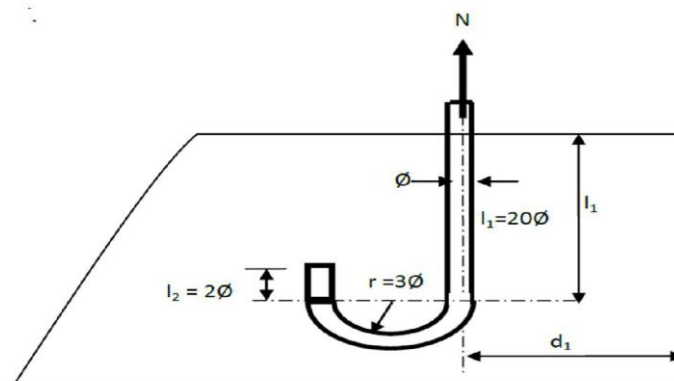


Figure 5.6. Tige d'encrage du pied du Poteau

Les tiges d'ancrages se dimensionnent à la traction simple, sous un effort de traction  $N_t$

$$N_{st} = \frac{N_t}{n}$$

$n$  : Nombre de tiges.

$N_t$  : Effort sollicitant de traction.

L'ancrage est réalisé par 4 tiges :

$$\frac{N_t}{4} \leq \frac{\pi \times \varnothing^2 \times f_y}{4}$$

$$\varnothing = \sqrt{\frac{N_t}{\pi \times f_y}} = \sqrt{\frac{47.92}{\pi \times 23.5}} = 1.3 \text{ cm}$$

Donc on prend :  $\varnothing = 2 \text{ cm}$

Soit deux tiges d'encrages M20 de classe 4.6 de forme courbe :

$$r = 3\varnothing \quad , l_1 = 20\varnothing \quad , l_2 = 2\varnothing$$

$$r = 6 \text{ cm} \quad l_1 = 40 \text{ cm} \quad l_2 = 4 \text{ cm} \quad d_1 = 10 \text{ cm}$$

$$A_s = 245 \text{ mm}^2$$

$$f_{ub} = 400 \text{ N/mm}^2$$

$$f_{yb} = 240 \text{ N/mm}^2$$

#### 5.4.2.1 Résistance des tiges d'encrages au cisaillement

La condition suivante doit être satisfaite :

$$V_{sd} \leq F_{vRd}$$

$$F_{vRd} = F_{jRd} + n_b F_{vb.Rd}$$

Avec :

$$\alpha_{cb} = 0.44 - 0.0003 f_{yb} = 0.368$$

$n_b$  : nombre de tige dans l'assemblage

On obtient :

$$F_{jRd} = 0.2 \times N_{sd} = 0.2 \times 57.67 = 11.53 \text{ KN}$$

$$F_{vb.Rd} = \frac{A_s \alpha_{cb} f_{ub}}{\gamma_{M_2}} = \frac{245 \times 0.368 \times 400}{1.25} \times 10^{-3} = 28.8 \text{ KN}$$

$$F_{vRd} = 11.53 + 4 \times 28.8 = 126.73 \text{ KN}$$

$$V_{sd} = 100.98 \text{ KN} < F_{vRd} = 126.73 \text{ KN} \quad \text{Vérfiée}$$

### 5.4.2.2 Vérification de la tige d'encrage a la résistance

Il faut vérifier que :

$$\frac{V_{sd}}{n_b} + \frac{N_{sdt}}{N_{tRd}} \leq 1$$

Sous la combinaison : G+1.5V

$$N_{sdt} = 47.92 \text{ KN}$$

$$V_{sd} = 40.4 \text{ KN}$$

On obtient :

$$N_{tRd} = \frac{0.9 f_{ub} A_s}{\gamma_{M_2}} = \frac{0.9 \times 245 \times 400}{1.25} \times 10^{-3} = 70.56 \text{ KN}$$

$$\frac{40.4}{126.73} + \frac{47.92}{70.56} = 0.25 \leq 1 \quad \text{vérifiée}$$

### 5.4.2.3 Vérification de la tige d'ancrage à l'adhérence

Pour un boulon d'ancrage :

$$\frac{N_{sdt}}{4} \leq F_{anc.Rd}$$

La résistance d'ancrage en traction d'une tige d'ancrage est :

$$F_{anc.Rd} = \pi \phi f_{bd} (l_1 + 4.6r + 3.5l_2)$$

La longueur totale de la tige :

$$l_b = l_1 + 4.6r + 3.5l_2 = 40 + 4.6 \times 6 + 3.5 \times 4 = 81.6 \text{ cm}$$

La longueur totale de la tige requise est :

$$l_{bRd} = 0.144 \phi \frac{f_{ub}}{f_{bd}}$$

La contrainte d'adhérence :

$$f_{bd} = \frac{0.36 \sqrt{f_{ck}}}{\gamma_c} = \frac{0.36 \times \sqrt{55}}{1.5} = 1.8$$

On obtient :

$$l_{bRd} = 0.144 \times 20 \times \frac{400}{1.8} = 640 \text{ mm}$$

### 5.4.2.4 La résistance d'ancrage en traction d'une tige d'ancrage

$$F_{anc.Rd} = \pi \phi f_{bd} l_{bRd} = \pi \times 20 \times 1.8 \times 640 = 72.38 \text{ KN}$$

$$\frac{N_{sdt}}{4} = 11.98 \text{ KN} \leq F_{anc.Rd} = 72.38 \text{ KN}$$

### 5.5 Conclusion

Ce chapitre se concentre sur les assemblages dans la structure, assurant la continuité et le transfert efficace des charges. Nous avons vérifié la résistance des éléments dans les zones de liaison, dimensionnant les assemblages conformément aux règles de calcul en vigueur. Des éléments tels que les boulons, les platines et les tiges d'ancrage ont été déterminés pour assurer une connexion solide. Le dimensionnement adéquat des assemblages est crucial pour la sécurité et la durabilité de la structure, prévenant les défaillances et les risques de rupture, ce chapitre a permis de garantir des assemblages dimensionnés de manière appropriée pour une performance optimale de la structure.

# **Conclusion générale**

## Conclusion

Cette étude de ce projet nous a permis d'améliorer nos connaissances et mettre en pratique les connaissances acquises durant notre cursus d'une part et d'autre part de nous familiariser avec les règlements en vigueur à savoir le CCM97, les différents D.T.R et les Eurocodes dans la conception des couvertures en structure métallique, avant de s'insérer dans le domaine professionnel et d'améliorer notre connaissance en utilisant des logiciels de calcul comme "Autodesk Robot Structural Analyses Professional", et connaître des nouvelles méthodes de calcul dans le domaine de la construction métallique ainsi que dans le domaine de génie civil.

Les résultats de l'évaluation des charges et des surcharges sur la structure ont été les suivants :

Charge permanente :  $3.10 \text{ KN}$

Charge d'exploitation :  $0.47 \text{ KN}$

Charge du vent sur toiture comprise entre :  $-3.40 \text{ KN/m}^2$  et  $2.40 \text{ KN/m}^2$

Charge du vent sur les murs verticaux comprise entre :  $2.69 \text{ KN/m}^2$

Charge de la neige :  $0.24 \text{ KN/m}^2$

Les règles de conception et de calcul des structures en acier CCM 97 ont permis de procéder au prédimensionnement des éléments structurels de l'ouvrage. Les dimensions des calculs effectués sont les suivantes :

- Les pannes : section rectangulaire  $140 \times 80 \times 4$  en millimètre
- Les poteaux : IPE 500
- Les poutres en arc : IPE 500
- Les lisses de bardage : IPE 160

Les sollicitations due au vent sont les plus importantes, pour le dimensionnement du portique nous choisissons l'action du vent.

En fin l'étude et la vérification des assemblages a été effectuée pour chaque liaison entre les différentes pièces de la structure. Ces éléments de liaison sont soit boulonnés, ou bien boulonnés-soudés (les boulons, les platines, les tiges d'ancrage).

Nous avons respecté les normes en vigueur pour l'étude des constructions métalliques dans le présent projet. Les calculs ont été effectués en utilisant les normes en vigueur du règlement algérien CCM 97 et l'Eurocode 3, le RNV 2013 pour les vérifications du vent et de la neige et les documents techniques règlementaires pour évaluer les charges permanentes et les surcharges d'exploitation.

# BIBLIOGRAPHIE

- 1) Règlement neige et vent RNVA 2013. [D.T.R.C 2-4.7].
- 2) Charges permanentes et charges d'exploitation. [D.T.R-B.C-2.2].
- 3) Règles de conception et de calcul des structures en acier CCM97. [DTR B-C-2.44].
- 4) Règles de calcul des structures en acier. EC3. ENV 1993-1-1 Eurocode 3.
- 5) Lahlou, Dahmani. Calcul des éléments résistants d'une construction métallique.
- 6) Conception des portiques en acier dans des bâtiments à simple rez-de-chaussée. [en ligne]. Disponible sur <https://metaletech.com/2021/10/11/conception-des-portiques-en-acier-dans-des-batiments-a-simple-rez-de-chaussee/>
- 7) Dimensionnement et justification des arcs vis-à-vis de l'instabilité par flambement. [en ligne]. Disponible sur <https://metaletech.com/2020/04/27/dimensionnement-et-justification-des-arcs-vis-a-vis-de-linstabilite-par-flambement/>
- 8) B.K.Benazzouz. Polycopié du cours de structure métallique ENP 2022.
- 9) N.Bourahla. Polycopié du cours de dynamique des structures ENP 2023.

# ANNEXES

Coefficients de réduction				
$\bar{\lambda}$	Valeurs de $\chi$ pour la courbe de flambement			
	a	b	c	d
0,2	1,0000	1,0000	1,0000	1,0000
0,3	0,9775	0,9641	0,9491	0,9235
0,4	0,9528	0,9261	0,8973	0,8504
0,5	0,9243	0,8842	0,8430	0,7793
0,6	0,8900	0,8371	0,7854	0,7100
0,7	0,8477	0,7837	0,7247	0,6431
0,8	0,7957	0,7245	0,6622	0,5797
0,9	0,7339	0,6612	0,5998	0,5208
1,0	0,6656	0,5970	0,5399	0,4671
1,1	0,5960	0,5352	0,4842	0,4189
1,2	0,5300	0,4781	0,4338	0,3762
1,3	0,4703	0,4269	0,3888	0,3385
1,4	0,4179	0,3817	0,3492	0,3055
1,5	0,3724	0,3422	0,3145	0,2766
1,6	0,3332	0,3079	0,2842	0,2512
1,7	0,2994	0,2781	0,2577	0,2289
1,8	0,2702	0,2521	0,2345	0,2093
1,9	0,2449	0,2294	0,2141	0,1920
2,0	0,2229	0,2095	0,1962	0,1766
2,1	0,2036	0,1920	0,1803	0,1630
2,2	0,1867	0,1765	0,1662	0,1508
2,3	0,1717	0,1628	0,1537	0,1399
2,4	0,1585	0,1506	0,1425	0,1302
2,5	0,1467	0,1397	0,1325	0,1214
2,6	0,1362	0,1299	0,1234	0,1134
2,7	0,1267	0,1211	0,1153	0,1062
2,8	0,1182	0,1132	0,1079	0,0997
2,9	0,1105	0,1060	0,1012	0,0937
3,0	0,1036	0,0994	0,0951	0,0882

**Annexe 1** : Valeur de  $\chi$  en fonction de  $\bar{\lambda}$



Specified side dimensions		Specified thickness	Mass per unit length	Cross-sectional area	Second moment of area		Radius of gyration		Elastic section modulus		Plastic section modulus		Torsional inertia constant	Torsional modulus constant	Superficial area per metre length	Nominal length per tonne
$H \times B$	$T$	$M$	$A$	$I_{yy}$	$I_{zz}$	$i_{yy}$	$i_{zz}$	$W_{el,xx}$	$W_{el,yy}$	$W_{pl,yy}$	$W_{pl,zz}$	$I_t$	$C_t$	$A_s$		
mm	mm	mm	kg/m	cm <sup>2</sup>	cm <sup>4</sup>	cm <sup>4</sup>	cm	Cm	cm <sup>3</sup>	cm <sup>3</sup>	cm <sup>3</sup>	cm <sup>3</sup>	cm <sup>4</sup>	cm <sup>3</sup>	m <sup>2</sup> /m	m
50	30	2,6	3,00	3,82	12,2	5,38	1,79	1,19	4,87	3,58	6,12	4,25	12,1	5,90	0,15	334
50	30	3,2	3,61	4,60	14,2	6,20	1,76	1,16	5,68	4,13	7,25	5,00	14,2	6,80	0,15	277
50	30	4,0	4,39	5,59	16,5	7,08	1,72	1,13	6,60	4,72	8,59	5,88	16,6	7,77	0,15	228
50	30	5,0	5,28	6,73	18,7	7,89	1,67	1,08	7,49	5,26	10,0	6,80	19,0	8,67	0,15	189
60	40	2,6	3,81	4,86	23,6	12,4	2,20	1,60	7,86	6,22	9,65	7,26	25,9	10,04	0,19	262
60	40	3,2	4,62	5,88	27,8	14,6	2,18	1,57	9,27	7,29	11,5	8,64	30,8	11,74	0,19	217
60	40	4,0	5,64	7,19	32,8	17,0	2,14	1,54	10,9	8,52	13,8	10,3	36,7	13,71	0,19	177
60	40	5,0	6,85	8,73	38,1	19,5	2,09	1,50	12,7	9,77	16,4	12,2	43,0	15,71	0,19	146
60	40	6,3	8,31	10,6	43,4	21,9	2,02	1,44	14,5	11,0	19,2	14,2	49,5	17,64	0,18	120
80	40	3,2	5,62	7,16	57,2	18,9	2,83	1,63	14,3	9,5	18,0	11,0	46,2	16,08	0,23	178
80	40	4,0	6,90	8,79	68,2	22,2	2,79	1,59	17,1	11,1	21,8	13,2	55,2	18,90	0,23	145
80	40	5,0	8,42	10,7	80,3	25,7	2,74	1,55	20,1	12,9	26,1	15,7	65,1	21,85	0,23	119
80	40	6,3	10,3	13,1	93,3	29,2	2,67	1,49	23,3	14,6	31,1	18,4	75,6	24,84	0,22	97,2
80	40	8,0	12,5	16,0	106	32,1	2,58	1,42	26,5	16,1	36,5	21,2	85,8	27,45	0,22	79,9
90	50	3,2	6,63	8,44	89,1	35,3	3,25	2,04	19,8	14,1	24,6	16,2	80,9	23,58	0,27	151
90	50	4,0	8,15	10,4	107	41,9	3,21	2,01	23,8	16,8	29,8	19,6	97,5	28,02	0,27	123
90	50	5,0	9,99	12,7	127	49,2	3,16	1,97	28,3	19,7	36,0	23,5	116	32,86	0,27	100
90	50	6,3	12,3	15,6	150	57,0	3,10	1,91	33,3	22,8	43,2	28,0	138	38,06	0,26	81,5
90	50	8,0	15,0	19,2	174	64,6	3,01	1,84	38,6	25,8	51,4	32,9	160	43,21	0,26	66,5
100	50	3,2	7,13	9,08	116	38,8	3,57	2,07	23,2	15,5	28,9	17,7	93,4	26,38	0,29	140
100	50	4,0	8,78	11,2	140	46,2	3,53	2,03	27,9	18,5	35,2	21,5	113	31,40	0,29	114
100	50	5,0	10,8	13,7	167	54,3	3,48	1,99	33,3	21,7	42,6	25,8	135	36,91	0,29	92,8
100	50	6,3	13,3	16,9	197	63,0	3,42	1,93	39,4	25,2	51,3	30,8	160	42,89	0,28	75,4
100	50	8,0	16,3	20,8	230	71,7	3,33	1,86	46,0	28,7	61,4	36,3	186	48,89	0,28	61,4
100	60	3,2	7,63	9,72	131	58,8	3,67	2,46	26,2	19,6	32,0	22,4	129	32,36	0,31	131
100	60	4,0	9,41	12,0	158	70,5	3,63	2,43	31,6	23,5	39,1	27,3	156	38,74	0,31	106
100	60	5,0	11,6	14,7	189	83,6	3,58	2,38	37,8	27,9	47,4	32,9	188	45,86	0,31	86,5
100	60	6,3	14,2	18,1	225	98,1	3,52	2,33	45,0	32,7	57,3	39,5	224	53,81	0,30	70,2
100	60	8,0	17,5	22,4	264	113	3,44	2,25	52,8	37,8	68,7	47,1	265	62,17	0,30	57,0
120	60	4,0	10,7	13,6	249	83,1	4,28	2,47	41,5	27,7	51,9	31,7	201	47,10	0,35	93,7
120	60	5,0	13,1	16,7	299	98,8	4,23	2,43	49,9	32,9	63,1	38,4	242	55,95	0,35	76,1
120	60	6,3	16,2	20,7	358	116	4,16	2,37	59,7	38,8	76,7	46,3	290	65,94	0,34	61,6
120	60	8,0	20,1	25,6	425	135	4,08	2,30	70,8	45,0	92,7	55,4	344	76,64	0,34	49,9
120	60	10,0	24,3	30,9	488	152	3,97	2,21	81,4	50,5	109	64,4	396	86,13	0,33	41,2
120	80	4,0	11,9	15,2	303	161	4,46	3,25	50,4	40,2	61,2	46,1	330	64,98	0,39	83,9
120	80	5,0	14,7	18,7	365	193	4,42	3,21	60,9	48,2	74,6	56,1	401	77,88	0,39	68,0
120	80	6,3	18,2	23,2	440	230	4,36	3,15	73,3	57,6	91,0	68,2	487	92,87	0,38	54,9
120	80	8,0	22,6	28,8	525	273	4,27	3,08	87,5	68,1	111	82,6	587	110	0,38	44,3
120	80	10,0	27,4	34,9	609	313	4,18	2,99	102	78,1	131	97,3	688	126	0,37	36,5

**Annexe 2 :** Tableau des caractéristiques pannes en charpente métalliques

Désignation Designation Bezeichnung	Dimensions Abmessungen						Dimensions de construction Dimensions for detailing Konstruktionsmaße						Surface Oberfläche	
	G kg/m	h mm	b mm	t <sub>w</sub> mm	t <sub>f</sub> mm	r mm	A mm <sup>2</sup> x10 <sup>2</sup>	h <sub>i</sub> mm	d mm	Ø	p <sub>min</sub> mm	p <sub>max</sub> mm	A <sub>L</sub> m <sup>2</sup> /m	A <sub>C</sub> m <sup>2</sup> /t
IPEAA 80*	4,9	78	46	3,2	4,2	5,0	6,31	69,6	59,6	-	-	-	0,325	65,62
IPEA 80-/*	5,0	78	46	3,3	4,2	5,0	6,38	69,6	59,6	-	-	-	0,325	64,90
IPE 80*	6,0	80	46	3,8	5,2	5,0	7,64	69,6	59,6	-	-	-	0,328	54,64
IPEAA 100*	6,7	97,6	55	3,6	4,5	7,0	8,56	88,6	74,6	-	-	-	0,396	58,93
IPEA 100-/*	6,9	98	55	3,6	4,7	7,0	8,8	88,6	74,6	-	-	-	0,397	57,57
IPE 100*	8,1	100	55	4,1	5,7	7,0	10,3	88,6	74,6	-	-	-	0,400	49,33
IPEAA 120*	8,4	117	64	3,8	4,8	7,0	10,7	107,4	93,4	-	-	-	0,470	56,26
IPEA 120-	8,7	117,6	64	3,8	5,1	7,0	11,0	107,4	93,4	-	-	-	0,472	54,47
IPE 120	10,4	120	64	4,4	6,3	7,0	13,2	107,4	93,4	-	-	-	0,475	45,82
IPEAA 140*	10,1	136,6	73	3,8	5,2	7,0	12,8	126,2	112,2	-	-	-	0,546	54,26
IPEA 140-	10,5	137,4	73	3,8	5,6	7,0	13,4	126,2	112,2	-	-	-	0,547	52,05
IPE 140	12,9	140	73	4,7	6,9	7,0	16,4	126,2	112,2	-	-	-	0,551	42,70
IPEAA 160*	12,1	156,4	82	4,0	5,6	7,0	15,4	145,2	131,2	-	-	-	0,621	50,40
IPEA 160-	12,7	157	82	4,0	5,9	9,0	16,2	145,2	127,2	-	-	-	0,619	48,70
IPE 160	15,8	160	82	5,0	7,4	9,0	20,1	145,2	127,2	-	-	-	0,623	39,47

Désignation Designation Bezeichnung	Valeurs statiques / Section properties / Statische Kennwerte													Classification EN 1993-1-1: 2005						EN 10025-2: 2004	EN 10025-4: 2004	EN 10225:2001	
	G kg/m	axe fort y-y strong axis y-y starke Achse y-y					axe faible z-z weak axis z-z schwache Achse z-z					s <sub>s</sub> mm	l <sub>t</sub> mm <sup>4</sup> x10 <sup>4</sup>	l <sub>w</sub> mm <sup>6</sup> x10 <sup>9</sup>	Pure bending y-y			Pure compression					
		I <sub>y</sub> mm <sup>4</sup> x10 <sup>4</sup>	W <sub>ely</sub> mm <sup>3</sup> x10 <sup>3</sup>	W <sub>ply</sub> ♦ mm <sup>3</sup> x10 <sup>3</sup>	i <sub>y</sub> mm x10	A <sub>z</sub> mm <sup>2</sup> x10 <sup>2</sup>	I <sub>z</sub> mm <sup>4</sup> x10 <sup>4</sup>	W <sub>olz</sub> mm <sup>3</sup> x10 <sup>3</sup>	W <sub>plz</sub> ♦ mm <sup>3</sup> x10 <sup>3</sup>	i <sub>z</sub> mm x10	S235				S355	S460	S235	S355	S460				
IPEAA 80	4,9	64,1	16,4	18,9	3,19	3,00	6,85	2,98	4,7	1,04	17,5	0,40	0,09	1	1	-	1	1	-	✓			
IPEA 80	5,0	64,4	16,5	19,0	3,18	3,07	6,85	2,98	4,7	1,04	17,6	0,42	0,09	1	1	-	1	1	-	✓			
IPE 80	6,0	80,1	20,0	23,2	3,24	3,58	8,49	3,69	5,8	1,05	20,1	0,70	0,12	1	1	-	1	1	-	✓			
IPEAA 100	6,7	136	27,9	31,9	3,98	4,40	12,6	4,57	7,2	1,21	20,8	0,73	0,27	1	1	-	1	1	-	✓			
IPEA 100	6,9	141	28,8	33,0	4,01	4,44	13,1	4,77	7,5	1,22	21,2	0,77	0,28	1	1	-	1	1	-	✓			
IPE 100	8,1	171	34,2	39,4	4,07	5,08	15,9	5,79	9,2	1,24	23,7	1,20	0,35	1	1	-	1	1	-	✓			
IPEAA 120	8,4	244	41,7	47,6	4,79	5,36	21,1	6,59	10,4	1,41	21,6	0,95	0,66	1	1	-	1	1	-	✓			
IPEA 120	8,7	257	43,8	49,9	4,83	5,41	22,4	7,00	11,0	1,42	22,2	1,04	0,71	1	1	-	1	1	-	✓			
IPE 120	10,4	318	53,0	60,7	4,90	6,31	27,7	8,65	13,6	1,45	25,2	1,74	0,89	1	1	-	1	1	-	✓			
IPEAA 140	10,1	407	59,7	67,6	5,64	6,14	33,8	9,27	14,5	1,63	22,4	1,19	1,46	1	1	-	1	2	-	✓			
IPEA 140	10,5	435	63,3	71,6	5,70	6,21	36,4	10,0	15,5	1,65	23,2	1,36	1,58	1	1	1	1	2	3	✓	✓	✓	
IPE 140	12,9	541	77,3	88,3	5,74	7,64	44,9	12,3	19,3	1,65	26,7	2,45	1,98	1	1	1	1	1	2	✓	✓	✓	
IPEAA 160	12,1	646	82,6	93,3	6,47	7,24	51,6	12,6	19,6	1,83	23,4	1,57	2,93	1	1	-	1	3	-	✓			
IPEA 160	12,7	689	87,8	99,1	6,53	7,80	54,4	13,3	20,7	1,83	26,3	1,96	3,09	1	1	1	1	3	4	✓	✓	✓	
IPE 160	15,8	869	109	124	6,58	9,66	68,3	16,7	26,1	1,84	30,3	3,60	3,96	1	1	1	1	1	2	✓	✓	✓	

Désignation Designation Bezeichnung	Dimensions Abmessungen						Dimensions de construction Dimensions for detailing Konstruktionsmaße						Surface Oberfläche	
	G kg/m	h mm	b mm	L <sub>e</sub> mm	t <sub>r</sub> mm	r mm	A mm <sup>2</sup> x10 <sup>2</sup>	h <sub>1</sub> mm	d mm	Ø mm	P <sub>min</sub> mm	P <sub>max</sub> mm	A <sub>t</sub> m <sup>2</sup> /m	A <sub>c</sub> m <sup>2</sup> /t
IPE AA 240*	24,9	236,4	120	4,8	8,0	15,0	31,7	220,4	190,4	M 12	64	68	0,917	36,86
IPE A 240-	26,2	237	120	5,2	8,3	15,0	33,3	220,4	190,4	M 12	64	68	0,918	35,10
IPE 240	30,7	240	120	6,2	9,8	15,0	39,1	220,4	190,4	M 12	66	68	0,922	30,02
IPE O 240+	34,3	242	122	7,0	10,8	15,0	43,7	220,4	190,4	M 12	66	70	0,932	27,17
IPE A 270-	30,7	267	135	5,5	8,7	15,0	39,2	249,6	219,6	M 16	70	72	1,037	33,75
IPE 270	36,1	270	135	6,6	10,2	15,0	45,9	249,6	219,6	M 16	72	72	1,041	28,86
IPE O 270+	42,3	274	136	7,5	12,2	15,0	53,8	249,6	219,6	M 16	72	72	1,051	24,88
IPE A 300-	36,5	297	150	6,1	9,2	15,0	46,5	278,6	248,6	M 16	72	86	1,156	31,65
IPE 300	42,2	300	150	7,1	10,7	15,0	53,8	278,6	248,6	M 16	72	86	1,160	27,46
IPE O 300+	49,3	304	152	8,0	12,7	15,0	62,8	278,6	248,6	M 16	74	88	1,174	23,81
IPE A 330-	43,0	327	160	6,5	10,0	18,0	54,7	307,0	271,0	M 16	78	96	1,250	29,09
IPE 330	49,1	330	160	7,5	11,5	18,0	62,6	307,0	271,0	M 16	78	96	1,254	25,52
IPE O 330+	57,0	334	162	8,5	13,5	18,0	72,6	307,0	271,0	M 16	80	98	1,268	22,24
IPE A 360-	50,2	357,6	170	6,6	11,5	18,0	64,0	334,6	298,6	M 22	86	88	1,351	26,91
IPE 360	57,1	360	170	8,0	12,7	18,0	72,7	334,6	298,6	M 22	88	88	1,353	23,70
IPE O 360+	66,0	364	172	9,2	14,7	18,0	84,1	334,6	298,6	M 22	90	90	1,367	20,69
IPE A 400-	57,4	397	180	7,0	12,0	21,0	73,1	373,0	331,0	M 22	94	98	1,464	25,51
IPE 400	66,3	400	180	8,6	13,5	21,0	84,5	373,0	331,0	M 22	96	98	1,467	22,12
IPE O 400+	75,7	404	182	9,7	15,5	21,0	96,4	373,0	331,0	M 22	96	100	1,481	19,57
IPE A 450-	67,2	447	190	7,6	13,1	21,0	85,6	420,8	378,8	M 24	100	102	1,603	23,87
IPE 450	77,6	450	190	9,4	14,6	21,0	98,8	420,8	378,8	M 24	100	102	1,605	20,69
IPE O 450+	92,4	456	192	11,0	17,6	21,0	118	420,8	378,8	M 24	102	104	1,622	17,56
IPE A 500-	79,4	497	200	8,4	14,5	21,0	101	468,0	426,0	M 24	100	112	1,741	21,94
IPE 500	90,7	500	200	10,2	16,0	21,0	116	468,0	426,0	M 24	102	112	1,744	19,23
IPE O 500+	107	506	202	12,0	19,0	21,0	137	468,0	426,0	M 24	104	114	1,760	16,4

Désignation Designation Bezeichnung	Valeurs statiques / Section properties / Statische Kennwerte												Classification EN 1993-1-1: 2005						EN 10025-2:2004	EN 10025-4:2004	EN 10225:2001		
	G kg/m	axe fort y-y strong axis y-y starke Achse y-y						axe faible z-z weak axis z-z schwache Achse z-z						Pure bending y-y			Pure compression						
		I <sub>y</sub> mm <sup>4</sup> x10 <sup>4</sup>	W <sub>pl,y</sub> mm <sup>3</sup> x10 <sup>3</sup>	W <sub>pl,y</sub> <sup>+</sup> mm <sup>3</sup> x10 <sup>3</sup>	i <sub>y</sub> mm	A <sub>c</sub> mm <sup>2</sup> x10 <sup>2</sup>	I <sub>z</sub> mm <sup>4</sup> x10 <sup>4</sup>	W <sub>pl,z</sub> mm <sup>3</sup> x10 <sup>3</sup>	W <sub>pl,z</sub> <sup>+</sup> mm <sup>3</sup> x10 <sup>3</sup>	i <sub>z</sub> mm	s <sub>x</sub> mm	I <sub>z</sub> mm <sup>4</sup> x10 <sup>4</sup>	L <sub>z</sub> mm <sup>2</sup> x10 <sup>6</sup>	S235	S355	S460	S235	S355				S460	
IPE AA 240	24,9	3154	267	298	9,97	15,3	231	38,6	60,0	2,70	38,4	7,33	30,1	1	1	-	3	4	-	✓	✓	✓	
IPE A 240	26,2	3290	278	312	9,94	16,3	240	40,0	62,4	2,68	39,4	8,35	31,3	1	1	1	2	4	4	✓	✓	✓	
IPE 240	30,7	3892	324	367	9,97	19,1	284	47,3	73,9	2,69	43,4	12,9	37,4	1	1	1	1	2	4	4	✓	✓	✓
IPE O 240	34,3	4369	361	410	10,0	21,4	329	53,9	84,4	2,74	46,2	17,2	43,7	1	1	1	1	2	3	4	✓	✓	✓
IPE A 270	30,7	4917	368	413	11,2	18,8	358	53,0	82,3	3,02	40,5	10,3	59,5	1	1	1	3	4	4	4	✓	✓	✓
IPE 270	36,1	5790	429	484	11,2	22,1	420	62,2	97,0	3,02	44,6	15,9	70,6	1	1	1	2	3	4	4	✓	✓	✓
IPE O 270	42,3	6947	507	575	11,4	25,2	514	75,5	118	3,09	49,5	24,9	87,6	1	1	1	1	2	3	4	✓	✓	✓
IPE A 300	36,5	7173	483	542	12,4	22,3	519	69,2	107	3,34	42,1	13,4	107	1	1	1	3	4	4	4	✓	✓	✓
IPE 300	42,2	8356	557	628	12,5	25,7	604	80,5	125	3,35	46,1	20,1	126	1	1	1	2	4	4	4	✓	✓	✓
IPE O 300	49,3	9994	658	744	12,6	29,1	746	98,1	153	3,45	51,0	31,1	158	1	1	1	1	3	4	4	✓	✓	✓
IPE A 330	43	10230	626	702	13,7	27,0	685	85,6	133	3,54	47,6	19,6	172	1	1	1	3	4	4	4	✓	✓	✓
IPE 330	49,1	11770	713	804	13,7	30,8	788	98,5	154	3,55	51,6	28,2	199	1	1	1	2	4	4	4	✓	✓	✓
IPE O 330	57	13910	833	943	13,8	34,9	960	119	185	3,64	56,6	42,2	246	1	1	1	1	3	4	4	✓	✓	✓
IPE A 360	50,2	14520	812	907	15,1	29,8	944	111	172	3,84	50,7	26,5	282	1	1	1	4	4	4	4	✓	✓	✓
IPE 360	57,1	16270	904	1019	15,0	35,1	1043	123	191	3,79	54,5	37,3	314	1	1	1	2	4	4	4	✓	✓	✓
IPE O 360	66	19050	1047	1186	15,1	40,2	1251	146	227	3,86	59,7	55,8	380	1	1	1	1	3	4	4	✓	✓	✓
IPE A 400	57,4	20290	1022	1144	16,7	35,8	1171	130	202	4,00	55,6	34,8	432	1	1	1	4	4	4	4	✓	✓	✓
IPE 400	66,3	23130	1160	1307	16,6	42,7	1318	146	229	3,95	60,2	51,1	490	1	1	1	3	4	4	4	✓	✓	✓
IPE O 400	75,7	26750	1324	1502	16,7	48,0	1564	172	269	4,03	65,3	73,1	588	1	1	1	2	3	4	4	✓	✓	✓
IPE A 450	67,2	29760	1331	1494	18,7	42,3	1502	158	246	4,19	58,4	45,7	705	1	1	1	4	4	4	4	✓	✓	✓
IPE 450	77,6	33740	1500	1702	18,5	50,9	1676	176	276	4,12	63,2	66,9	791	1	1	1	3	4	4	4	✓	✓	✓
IPE O 450	92,4	40920	1795	2046	18,7	59,4	2085	217	341	4,21	70,8	109	998	1	1	1	2	4	4	4	✓	✓	✓
IPE A 500	79,4	42930	1728	1946	20,6	50,4	1939	194	302	4,38	62,0	62,8	1125	1	1	1	4	4	4	4	✓	✓	✓
IPE 500	90,7	48200	1930	2194	20,4	59,9	2142	214	336	4,31	66,8	89,3	1249	1	1	1	3	4	4	4	✓	✓	✓
IPE O 500	107	57780	2284	2613	20,6	70,2	2622	260	409	4,38	74,6	144	1548	1	1	1	2	4	4	4	✓	✓	✓

### Annexe 3 : Catalogue des profilés métalliques IPE