

République Algérienne Démocratique et Populaire

Ministère de l'Enseignement Supérieur et de la Recherche Scientifique



Ecole Nationale Polytechnique

Ecole Doctorale Matériaux et Mécanique Productive

Département de Métallurgie

Laboratoire du Génies de Surfaces

Mémoire de Magister en Métallurgie

Option : Génie des surfaces

Présenté par :

OUMEDDOUR BILAL

Ingénieur d'état en métallurgie de l'ENP

Intitulé

ETUDE ET CONCEPTION D'UNE FILIERE D'EXTRUSION DE PIECES EN PVC

Soutenu publiquement le 24/09/2012 devant le jury composé de :

MR. E. SALHI

MR. N. MESRATI

MR. M.E DJEGHLAL

MR. M. BOUABDALLAH

M^{ME}. M. HADDOUR

PROFESSEUR (ENP)

PROFESSEUR (ENP)

PROFESSEUR (ENP)

PROFESSEUR (ENP)

MAITRE DE CONFERENCE (USTHB)

PRESIDENT

RAPPORTEUR

EXAMINATEUR

EXAMINATEUR

EXAMINATEUR

ENP 2012

Ecole Nationale Polytechnique (ENP)

10, avenue des frères Oudec, Hassen badi, BP.182, 16200 El Harrach, Alger, Algérie

www.enp.edu.dz

ملخص

استحوذت المواد البلاستيكية على أهمية كبيرة في جميع الميادين الصناعية و التجارية ، الأمر الذي وضع صناعاتها في تطور مستمر لا سيما صناعة البلاستيك بالبتق التي تمكن من إنتاج أشكال مقطعية غاية في التعقيد، كما أنها تنتج منتجات نهائية ذات جودة سطح عالية ، هذه الأشكال المقطعية لها ظروف عمل خاصة مرتبطة بالمواد المستعملة و خصائصها الهندسية.

دراستنا تتمثل في تصميم اسطمة بثق لصناعة أشكال مقطعية من اللدائن. ما يمثل إشكالية معقدة و صعوبات أساسية توجب علينا موازنة الإسطمة بطريقة تسمح بتوزيع متساو للمادة على جميع الأسطح و بنفس السرعة عند خروجها من الآلة.

لهذا نستعمل الرسم و التصميم المدعم بالكمبيوتر للتصميم و نحاول محاكاة التدفق داخل الاسطمة.

كلمات استدلالية : بولي فينيل كلوريد ، بثق ، شكل مقطعي ، اسطمة ، رسم مدعم بالكمبيوتر ، محاكاة ، دراسة تجريبية

Résumé

Les matières plastiques occupent une place très importante dans tous les secteurs de l'activité industrielle et commerciale. La mise en œuvre des plastiques, notamment par extrusion, procède d'une technologie très élaborée en continuelle évolution. Chaque type de profilé à extruder impose des conditions de travail particulières en fonction de la matière utilisée et de ses caractéristiques géométriques propres.

Notre étude consiste à concevoir une filière d'extrusion pour la fabrication de profilés en PVC. C'est un problème complexe et une des principales difficultés consiste à équilibrer la filière, de façon que chaque zone du profilé ait la même vitesse moyenne à la sortie de l'outillage. Nous exploiterons la DAO pour la conception et nous tenterons de modéliser l'écoulement dans la filière.

Mots clés : Vinylique chlorure polymère, Profilé, Extrusion, Filière, Simulation numérique, Étude expérimentale.

Abstract

Plastics play a very important place in all sectors of business activity. The implementation of plastics, including extrusion, proceeds from a sophisticated technology constantly evolving. Each type of profile extrusion imposes special working conditions according to the material used and its own geometric characteristics.

Our study is to design an extrusion die for producing PVC profiles. This is a complex issue and one of challenge is to balance the supply chain, so that each area of the profile has the same average speed at the exit of the tool. We will use the CAD for the design and we will attempt to model the flow in the pipeline.

Key words: Polyvinyl chloride, extrusion, die, profile, CAD, modeling.

Dédicaces

Je dédie ce travail à :

- ❖ Mes très chers parents
- ❖ Ma femme « Besma »
- ❖ Mes chers frères Chemss-eddine et

Abd-el-kayoum

- ❖ Mon cousin Moussa
- ❖ Mes amis d'Alger et de Guelma
- ❖ Mes amis de Facebook

REMERCIEMENTS

Avant toute chose, je tiens à souligner que ce travail personnel a demandé la participation de nombreuses personnes que je tiens à remercier chaleureusement :

- Merci à **mes parents**, sans leur soutien, rien n’aurait été possible, ainsi que **ma fiancée** qui m’encourage.
- **Mr. MESRATI NADIR** : mon directeur de thèse, je le remercie profondément de mon coeur, pour son dévouement, ses conseils et ses critiques constructives, son soutien moral durant les moments difficiles et surtout dans la partie expérimentale, pour la grande liberté qu’il m’a accordée ainsi que la grande disponibilité dont il a fait preuve à mon égard.
- **Mr. M.E.Djehlal** pour son soutien et encouragement.
- Monsieur le **président** de jury et messieurs les **membres** de jury qui ont accepté d’examiner et d’évaluer mon travail.
- Mes amis, **Moussa, Hamza** pour leurs aides.

OUMEDDOUR BILEL

Sommaire

Introduction générale	01
------------------------------	----

Chapitre I : Procédé d'extrusion

1. Principe de l'extrusion	04
2. Description de l'extrudeuse	05
3. Les différentes zones de l'extrudeuse	06
4. La vis d'extrusion	06
5. Différents types de vis	07
6. Chauffage d'extrudeuse	08
7. Ligne d'extrusion de tubes	08
7.1 Installation et équipement	08
7.2 Filière d'extrusion de profilé	09
7.3 Conformation extérieure	10
7.4 Calibrage intérieur	11
7.5 Dispositifs de tirages	11
7.6 Réception de l'extrudât	11
8. Matériaux pour filières d'extrusion	11

Chapitre II : Matériaux et techniques de réalisation

1. Aciers à outils	15
1.1 Éléments d'alliage	16
1.2 Désignation des aciers à outils	17
2. Aciers inoxydables	22
3. Technique de réalisation	23
3.1. Moulage	24
3.2. Usinage	26
3.3 Mise en forme par déformation à chaud	29

Chapitre III : Étude et conception	33
1. Profilé de pièces en PVC	33
1.1 Exigences fonctionnelles	33
1.2 Dessin du profilé	35
1.3 Application des profilés de PVC	36
2. La conception assistée par ordinateur	39
2.1 Domaines d'utilisation	40
2.2 Choix de l'outil CAO	42
3. La conception d'une filière de profilé en PVC	43
4. Les filières d'extrusion	47
4.1. Description des géométries Étudiées : Filières de profilés	47
4.2 Modélisation des écoulements dans les filières d'extrusion	48
5. Les aciers inoxydables martensitiques au chrome	50
5.1 Résistance à la corrosion	52
5.2 Propriétés physiques et caractéristiques mécaniques	55
Chapitre IV : Résultats et interprétations	
1. La conception des profilés et des filières	59
1.1 Profilé A : cadre ouvrant d'une fenêtre en PVC	59
1.2 Filière du profilé A	61
1.3 Profilé B : Ouvrant d'une fenêtre en PVC	62
1.4 Filière du profilé B	64
2. Matériau de réalisation	65
Conclusion et perspectives	68

Introduction

générale

Introduction générale

Les plastiques apparaissent aujourd'hui comme de véritables "matériaux miracles". L'essor constant de la production d'articles en plastique partout dans le monde tient directement aux qualités intrinsèques de tels objets. Les plastiques ont éclipsé d'autres matériaux dans de nombreuses branches. Ils concurrencent les matériaux traditionnels dans l'emballage, la construction, l'industrie automobile et dans de nombreuses autres branches de l'industrie.

Les critères gouvernant leur choix sont plus nombreux que ceux qui caractérisent les autres matériaux. Parmi ces critères, il est possible de citer :

- les prix,
- les propriétés :
 - physique (densité, transmission de la lumière, bonne finition de surface, ...),
 - mécanique (résistance au choc, à la tension, à l'abrasion, ...),
 - thermique (résistance aux hautes et basses températures, dilatation, inflammabilité ;
 - chimique (résistance aux rayons Ultra-Violet, non conductibilité du courant électrique,...),

Le polychlorure de vinyle (PVC) est un polymère très présent dans notre vie quotidienne. Il couvre tous les secteurs de l'activité économique. C'est aussi l'un des plus utilisés ces dernières années, avec une consommation mondiale de plus de 20 millions de tonnes ; ceci est dû à l'ensemble de ses propriétés mécaniques et physiques [1].

La mise en œuvre des plastiques, notamment par extrusion, procède d'une technologie très élaborée en continuelle évolution. L'extrusion est un procédé de fabrication (thermo) mécanique par lequel un matériau compressé est contraint de traverser une filière ayant la section de la pièce à obtenir. On forme en continu un produit long (tube, tuyau, profilé, fibre textile) et plat (plaque, feuille, film... etc.)

Chaque type de profilé à extruder impose des conditions de travail particulières en fonction de la matière utilisée et de ses caractéristiques géométriques propres.

Notre projet consiste à concevoir une filière de fabrication de profilé en PVC, de façon que chaque zone du profilé ait la même vitesse moyenne à la sortie de l'outillage en étudiant le

Introduction générale

matériau adéquat qui nous donne des meilleurs résultats pendant la réalisation et l'utilisation de la filière.

Ainsi, nous présenterons dans un premier temps quelques notions générales sur le thermoformage et l'extrusion et un éventail de matériaux destinés à la conception des filières répondant à notre cahier des charges. Cela nous conduira à poser la problématique de notre étude puis à expliciter la démarche qui a été suivie.

Aussi, en se basant sur la conception assistée par ordinateur, on exploite cet outil pour déterminer les caractéristiques nécessaires et les procédés utiles pour avoir un profilé d'une surface homogène vu que l'aspect visuel est le facteur principal dans le succès commercial d'un produit.

Chapitre I :

Procédé d'extrusion

Introduction :

L'extrusion est un procédé de fabrication (thermo) mécanique par lequel un matériau compressé est contraint de traverser une filière ayant la section de la pièce à obtenir. On forme en continu un produit long (tube, tuyau, profilé, fibre textile) et plat (plaque, feuille, film). Les cadences de production sont élevées.

Il ne faut pas confondre ce procédé avec le tréfilage qui consiste aussi à faire passer un matériau au travers d'une filière, mais sous l'effet d'une traction. Ce procédé est conduit à froid.

L'extrusion donne des pièces aux formes encore plus précises que celles qui sont réalisées avec l'estampage ou le matriçage. De plus, les pièces présentent des états de surface excellents, ce qui permet souvent de les utiliser sans usinage complémentaire. La masse moyenne des pièces extrudées est de l'ordre du kilogramme.

L'extrusion s'applique à divers produits tels les métaux, les matières plastiques, les caoutchoucs, les matériaux composites... etc.

1. Principe de l'extrusion

L'extrusion est le procédé de transformation d'un matériau se trouvant sous des formes diverses en un produit continu de section transversale bien définie ; cette section généralement constante est obtenue en obligeant la matière à s'écouler par un orifice de forme adaptée au profil final souhaité. Cette technique est utilisée pour de multiples fabrications comme les briques, les tuyaux en plomb, de nombreux produits alimentaires ainsi que les matières thermoplastiques. Ces matières extrudées peuvent se présenter sous forme de poudres, paillettes, granulés, etc.

L'extrusion permet d'obtenir une masse plastique homogène capable de s'écouler sous l'effet de la pression engendrée à travers l'outillage de mise en forme appelé filière.

Les diverses fonctions : transport, malaxage, mise en pression, sont normalement réalisés dans la même machine : l'extrudeuse, ou presse à extruder, au bout de laquelle se trouve la filière.

Dans la majorité des applications, ce travail est le fait d'une ou plusieurs vis tournant à l'intérieur d'un fourreau régulé en température en fonction de la matière de base et du produit à réaliser.

Tous les paramètres comme les profils des vis et des fourreaux, le régime thermique employé, le système d'entraînement des vis, concourent à la réalisation du profil souhaité et ce dans des conditions optimales [1].

2. Description de l'extrudeuse

Une extrudeuse est composée principalement d'une vis sans fin (cas d'une extrudeuse mono vis) tournant à l'intérieur d'un fourreau cylindrique réglé en température (figure I-1).

La matière à transformer est introduite dans le fourreau par une ouverture surmontée d'une trémie de stockage de grande capacité.

La vis d'extrusion tourne par l'intermédiaire d'un ensemble (moto-vibrateur et réducteur de vitesse) capable d'assurer une vitesse déterminée de façon fiable et précise.

La section amont du fourreau appelée culasse est généralement refroidie par circulation d'eau afin de faciliter l'alimentation en matière de la vis. Le fourreau proprement dit est réglé en température par un ensemble comprenant généralement un système de chauffage électrique par colliers chauffants, et un dispositif de refroidissement, soit à air, soit à circulation de fluide (eau ou huile thermique selon la température requise), pour certaines machines qu'on appelle dégazeuses. Les constructeurs ont cherché à éliminer les matières volatiles qui peuvent accompagner la matière dans le corps de l'extrudeuse ou qui apparaissent à la température de travail.

Une pompe à vide aspire les gaz qui s'échappent du corps de la machine par une cheminée située face à la zone de la vis marquant une modification des filets [1].

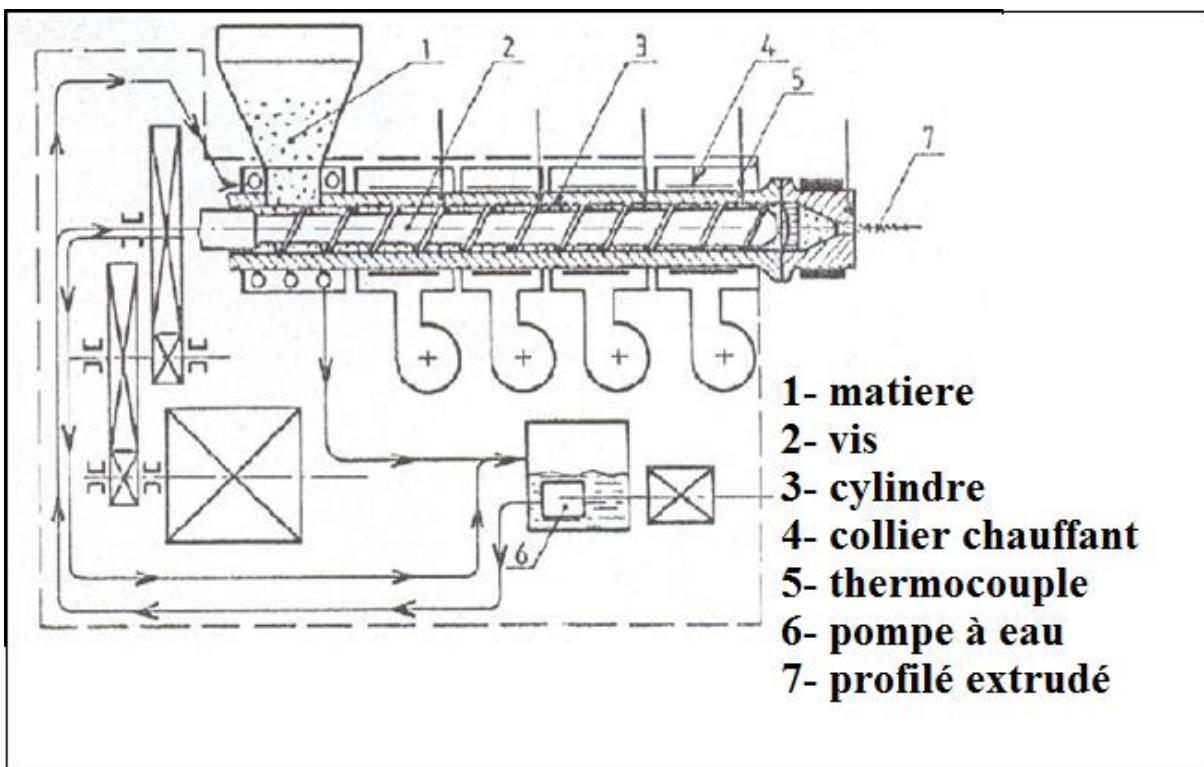


Figure I-1: Schéma d'une extrudeuse [2].

3. Les différentes zones de l'extrudeuse

Le polymère progresse le long du chenal de la vis en passant de l'état solide à l'état fondu. D'après les observations qui ont été faites sur l'état du polymère dans la machine en régime permanent, on peut distinguer 3 zones [3] Elles sont représentées sur la figure I-2:

- La zone d'alimentation, dans laquelle le polymère est entièrement solide (en granulés ou en poudre, plus ou moins compacté).
- La zone de plastification, dans laquelle coexistent le polymère solide et le polymère fondu.
- La zone de pompage, dans laquelle le polymère est totalement fondu.

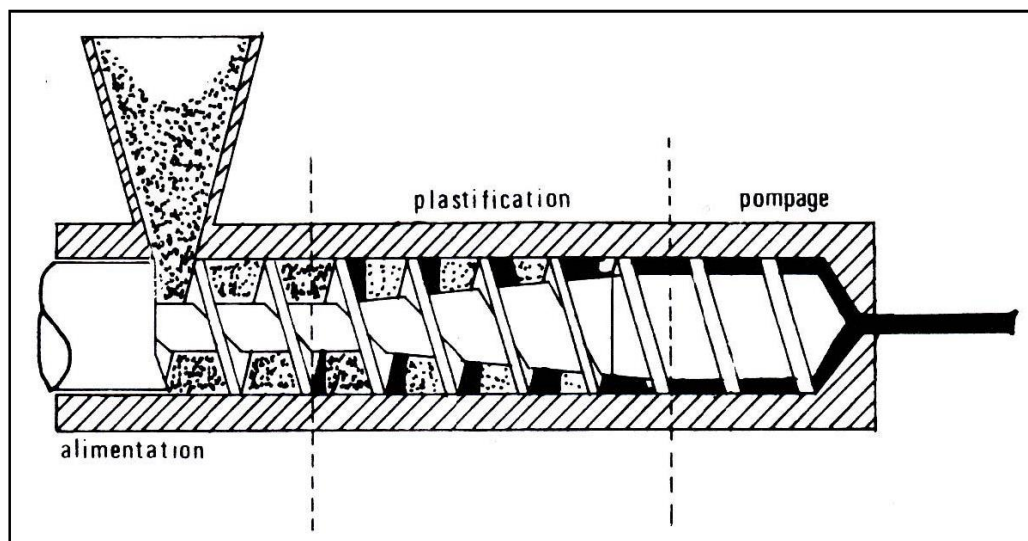


Figure I-2: Schéma d'une extrudeuse mono vis [4].

4. La vis d'extrusion

La vis d'extrusion est l'organe essentiel de l'extrudeuse, elle est adaptée au travail à réaliser, car conçue pour être interchangeable (figure I-3).

Il existe de nombreux types de vis d'extrusion; cependant le plus répandu et le plus simple a un filet déterminant un canal de section rectangulaire et se compose de la façon suivante [5]:

- Une première zone à noyau de diamètre constant, appelée zone d'alimentation.
- La zone suivante, à noyau conique de sorte que le volume de sortie soit inférieur au volume d'entrée du canal de la vis, désignée par les termes zones de compression ou zone de plastification.
- La troisième et dernière partie de la vis, à noyau de diamètre constant porte le nom de zone de mise en pression ou zone de pompage.

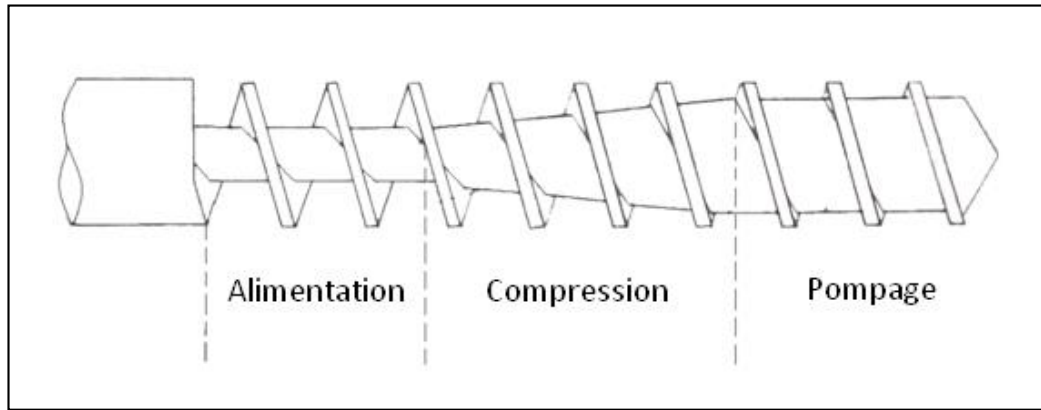


Figure I-3: Vis d'extrusion [5].

5. Différents types de vis

En commençant par l'origine du développement de l'extrusion à vis, on s'aperçoit que dans un premier temps les transformateurs ont cherché à travailler les polymères avec les outils conçus pour le caoutchouc. Les premières vis étaient caractérisées par une profondeur de filet très grande. Un noyau cylindrique et un rapport L/D de 7 à 12.

La première mutation fut l'intégration du changement de densité apparente du polymère au cours de son passage dans l'extrudeuse. En effet, entre le produit massif, et le même sous forme de granulés, il existe un rapport apparent de densité d'environ 60%. Par exemple, un polyéthylène de densité 0.918 produit des granulés de densité apparente 0.55.

Cette constatation a débouché sur deux types différents de vis :

- Les vis à pas dégressif et à noyau cylindrique.
- Les vis à pas constant et à noyau conique.

Dans les deux cas, la section du canal se réduisait pour tenir compte de la diminution du volume massique du produit, et aussi de la nécessité d'expulser l'air contenu dans les interstices des granulés en le comprimant pour le forcer à s'échapper.

Les difficultés d'usinage des vis à pas dégressif font qu'aujourd'hui cette technique est pratiquement abandonnée au profit du noyau conique.

Actuellement, on s'oriente vers les profils conjuguant des zones à noyau cylindrique avec des zones à noyau conique.

Il existe d'autres types de vis comme la vis dégazeuse ou vis à zone de malaxage [6].

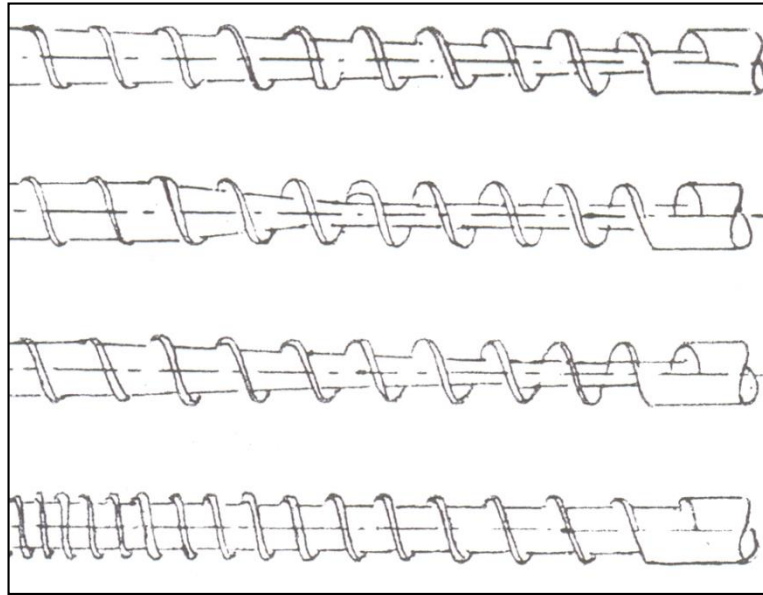


Figure I-4: Différents types de vis [5].

6. Chauffage d'extrudeuse

La méthode de chauffage du cylindre la plus courante agit par conduction à l'aide de résistances électriques fixées autour du cylindre. On dispose généralement d'un refroidissement par circulation d'eau dans la paroi du cylindre. Un autre système consiste en un chauffage par un circuit de liquide chaud, par exemple de l'huile. Cette méthode permet une régulation par chauffage ou refroidissement en agissant sur la température du liquide. Le chauffage par circuit d'huile est plus inerte que le chauffage par résistance électrique. Il est peu employé. On l'utilise sur les très grosses machines. Le chauffage par induction est un nouveau système déjà appliqué industriellement. Un conducteur électrique enroulé autour du cylindre en acier est parcouru par un courant alternatif qui engendre un flux magnétique induit dans le fourreau de la vis. Il y a possibilité de combiner facilement le chauffage par induction et le refroidissement d'une machine. La régulation peut être assurée à $\pm 0.5^{\circ}\text{C}$ [2].

Conclusion : la consommation de courant du chauffage par induction est diminuée par rapport au chauffage par résistances électriques et le chauffage est rapide.

7. Ligne d'extrusion de tubes

7.1 Installation et équipement

Une installation pour la fabrication des tubes rigides ou souples comprend les éléments suivants : extrudeuse, tête d'extrudeuse droite ou équerre, équipée d'une filière, appareil de calibrage, système de refroidissement, système de tirage, dispositif de sciage automatique à la longueur voulue (pour les profilés rigides) ou de bobinage (pour les profilés souples).

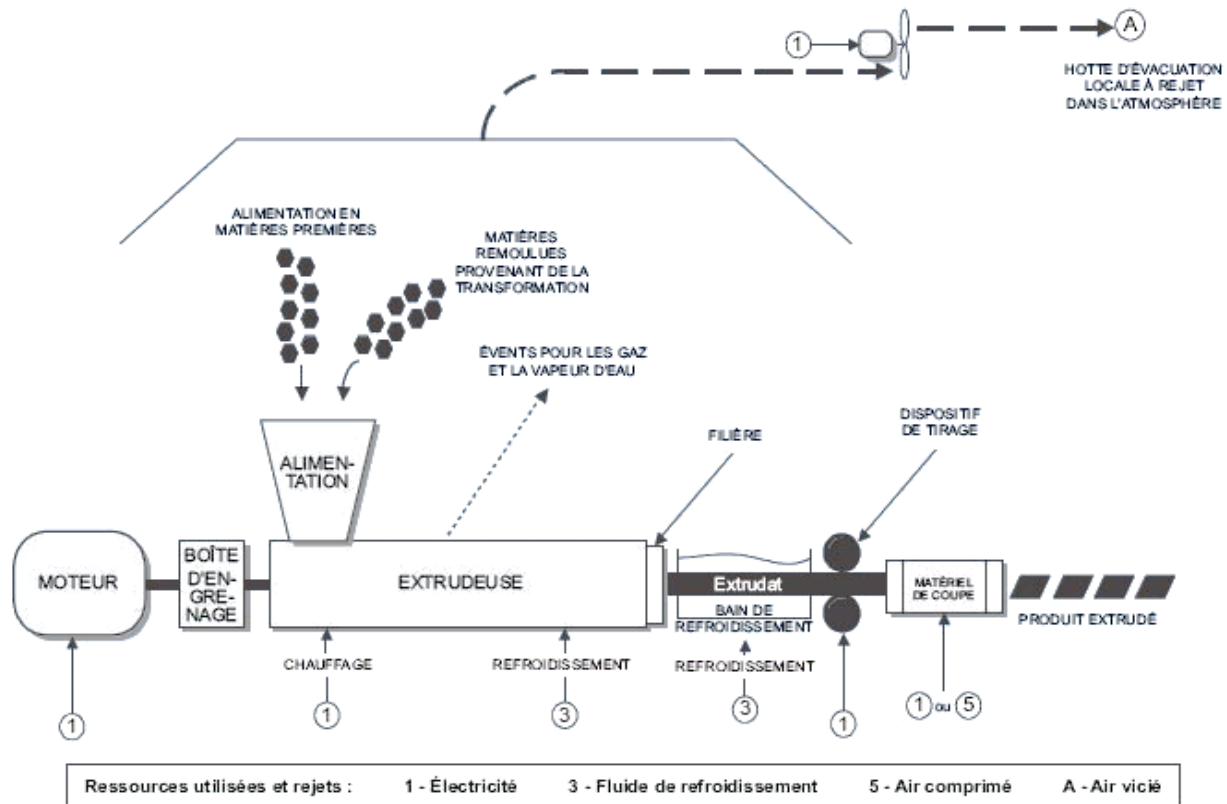


Figure I-5: Ligne d'extrusion [4]

Comme équipement supplémentaire, la chaîne d'extrusion peut être équipée d'un appareil automatique de contrôle d'épaisseur, d'un dispositif de stockage de profilés coupés [2].

7.2 Filière d'extrusion de profilé

Après le tamis de filtration à l'extrémité de la boudineuse se trouve la tête de filière et la filière. Les filières de mise en forme des polymères sont formées de restrictions ou de conduits dont le but est de donner une configuration ou section spécifique à un écoulement de polymère fondu qui y circule. Elles sont constituées de trois régions fonctionnelles et géométriques [7].

7.2.1 La tête de la filière

La tête présente un élément monté au bout du cylindre de l'extrudeuse en aval de la vis. Son rôle est de laisser passer la matière plastifiée par la filière et cela sur les côtés d'une torpille afin de ramener l'écoulement de fluide à un écoulement annulaire similaire à la forme de notre produit. La torpille est une partie du poinçon, et ce dernier est soutenu sur le corps extérieur de la filière par le porte poinçon. L'inconvénient majeur de ce porte poinçon est les ailettes du support qui cisailent le fluide qui les traversent, laissant ainsi des traces visibles sur le produit fini, se présentant sous forme de trait ou « lignes de soudure » indiquant ainsi une fragilisation de ce produit [7].

7.2.2 Le canal d'approche

Il conduit le polymère fondu à la dernière ouverture de la filière. La largeur de ce canal doit diminuer de façon constante ; ceci est indispensable pour assurer la contre pression nécessaire à la soudure du flux plastique après passage entre ailettes du porte poinçon [7].

7.2.3 La zone annulaire circulaire

C'est la région de sortie de la filière ; elle confère la forme correcte aux produits. Elle permet aussi au polymère fondu de s'homogénéiser ou de s'uniformiser de nouveau après toutes les perturbations dues à l'écoulement dans les régions une et deux. Il faut éviter dans la construction des filières les angles morts où la matière pourrait stagner, d'où risque de dégradation surtout dans le cas du PVC. De même, il faut que les ailettes du porte poinçon soient conçues de telle façon que l'épaisseur des bouts soit aussi faible que possible, et orientés dans le sens de l'écoulement. Il faut aussi prévoir un démontage simple et rapide pour permettre le nettoyage. La filière est chauffée par l'intermédiaire d'un ou plusieurs colliers chauffants. Ces derniers épousent la forme extérieure de la filière [7].

7.3 Conformation extérieure

Un calibreur ou conformateur sert à maintenir la forme et les dimensions requises d'un profil sortant d'une filière à l'état visqueux. Il existe plusieurs types de conformateurs dans lesquelles les parois encore chaudes et déformables sont plaquées contre les faces refroidies du calibreur par le vide, agissant de l'extérieur, ou par la pression de l'air à l'intérieur du tube.

Un des systèmes, nommé « conformation en bac d'eau sous vide » est utilisé avec beaucoup de succès; il se compose d'un long réservoir fermé, rempli aux deux tiers d'eau froide constamment renouvelée. L'air au-dessus de l'eau est maintenu sous dépression de quelques 300 Pa. Le tube extrudé est introduit à travers un orifice équipé d'un joint d'étanchéité dans les calibres alésés d'une série de plaques métalliques.

Un autre système de conformateur calibreur « à canal sec » est composé d'une série de compartiment en tournant le canal central par lequel passe l'extrudât, les uns sont refroidis par eau, les autres qui communiquent par des petits orifices avec le profil extrudé, se trouvent sous la dépression à l'entrée du conformateur. L'extrudât est arrosé par l'eau ce qui le refroidit et facilite son avancement dans le canal du conformateur.

Une autre méthode utilisée depuis quelques dizaines d'années utilise une surpression d'air dans le tube extrudé fermé par un bouchon (retenu par une chaîne à l'intérieur du profil extrudé) [5, 8].

7.4 Calibrage intérieur

Le calibrage intérieur des tubes est plus difficile à réaliser. Il exige un système spécial sous forme d'un mandrin refroidi par eau. Pour le calibrage interne l'utilisation de la tête équerre est recommandée [5].

7.5 Dispositifs de tirages

Pour les tubes, on utilise le plus fréquemment les tireurs à chenilles. On rencontre les tireurs à deux ou trois séries de rouleaux. Ces derniers assurent une bonne conformation de la linéarité de l'extrudât. Les sabots des chenilles sont réalisés en caoutchouc, ce qui assure un bon entrainement. Le dispositif de tirage le plus simple peut être réalisé sous forme d'un tapis, sur lequel repose le profilé. L'effet d'entrainement peut être amélioré par quelques galets presseurs [3, 5].

7.6 Réception de l'extrudât

Les tubes rigides sont sciés à la longueur désirée. En général, la scie circulaire suit le profilé dans son mouvement d'avance et pour cela elle est entraînée par le profilé lui-même. Commandé automatiquement par un contacteur électrique, elle coupe le tube, et recule à la position de départ.

Plusieurs autres systèmes trouvent ici leur application et dépendent en général de la taille et de la consistance du tube extrudé.

Les tubes souples sont dans la plupart des cas enroulés sur des bobines dont la rotation est liée à la vitesse de tirage.

Les appareils automatiques de mesure en continu de l'épaisseur de la paroi sont coûteux et installés à la demande de transformateur. La mesure est réalisée par rétrodiffusion beta et gamma ou par ultrasons [8, 5].

8. Matériaux pour filières d'extrusion

Les matériaux doivent répondre aux exigences suivantes [3, 5] :

- Bonne usinabilité (résistance à l'usure et à l'érosion).
- Bonne résistance à la pression, aux températures, à l'usure.
- Solidité et ténacité suffisante.
- Dureté de surface suffisante.
- Facilité de polissage sur surfaces irréprochables (pas de porosité).
- Traitement thermique simple.
- Gauchissement minimal et faible variation de cotes lors du traitement thermique.
- Résistance aux agressions chimiques (corrosion).
- Possibilité de traitements de surface (par exemple : chromage, nitrage).
- Bonne conductibilité thermique.

- Non soumis aux tensions.

Ces exigences ne peuvent cependant pas être remplies par un seul matériau.

Le choix du matériau doit se faire d'après :

- La matière à transformer (température de transformation, corrosion, usure élevée en raison des matériaux de remplissage).
- Le type et la grandeur de la contrainte mécanique (les fléchissements étant d'une importance toute particulière pour le choix de la matière). Pour les grandes filières, les aciers durcis sont à éliminer en raison de leur fragilité.
- Fabrication de la filière (une finition par usinage est possible jusqu'à une résistance du matériau d'environ 1500 N/mm². Les conditions optimales de résistance se situent aux alentours de 600-850 N/mm²).
- Le traitement thermique nécessaire et, par voie de conséquence, le retrait, et toute variation de côtes.

Ainsi, pour les filières d'extrusion, on emploie, en plus d'un nombre très réduit de matériaux non ferreux, les aciers suivants :

1. Aciers de cémentation.
2. Aciers de nitruration.
3. Acier durcis.
4. Aciers prétraités.
5. Aciers inoxydables.

Afin d'augmenter la résistance à la corrosion et à l'usure, on fait appel pour les filières d'extrusion aux :

- Couches protectrices en chrome (chromage dur).
- Couches protectrices au nickel ou alliages avec fort pourcentage de nickel.
- Couches en carbure de titane.

Chapitre II :

**Matériaux et
techniques de réalisation**

Introduction :

Afin de permettre à l'outil auquel il est destiné de répondre au cahier des charges qui lui est imposé, l'acier retenu doit assurer le maintien de la dureté, de la ténacité et de l'état de surface à la température atteinte par la partie active de l'outil en fonctionnement. Cette température constitue donc le critère déterminant sur lequel s'appuie la classification des aciers à outils :

- aciers à outils pour le travail à froid ;
- aciers à outils alliés pour le travail à chaud ;
- aciers rapides.

L'amélioration des propriétés des aciers de ces différentes classes fait encore l'objet de travaux de recherche et développement explorant diverses voies :

- modification de la composition des aciers ;
- mode d'élaboration (métallurgie des poudres, revêtements...).

Les aciers à outils sont utilisés, comme leur nom l'indique, dans tous les problèmes de mise en forme des matériaux au sens le plus large.

Il peut s'agir d'opérations d'usinage (tournage, perçage, fraisage...), de mise en forme à froid et à chaud (travail des métaux en feuilles sous presse par découpage et emboutissage, forgeage et matriçage à chaud, laminage à froid ou à chaud), de moulage (coulée par gravité ou sous pression d'alliages d'aluminium, de cuivre, de zinc et de magnésium, réalisation d'emballages verriers, industrie du caoutchouc, plasturgie), de filage et d'extrusion (aciers et alliages légers, plastiques, pâte de cellulose...).

Les aciers à outils font partie intégrante du domaine des aciers spéciaux, mais ils diffèrent sensiblement des aciers de construction mécanique, tant par les conditions de leur utilisation que par les critères d'emploi qui servent à les définir. En effet, dans le cas d'un outil de qualité, on recherche les performances maximales, sans fixer de limite supérieure, alors que l'acier de construction mécanique doit présenter une aptitude suffisante à l'emploi avec des caractéristiques spécifiques bien déterminées comme la tenue à la fatigue, la résistance aux chocs et à la rupture brutale, l'usinabilité et l'aptitude à subir un cycle thermomécanique de forgeage ou un traitement thermique de qualité au cours de la mise en œuvre. Par ailleurs, l'outil est sollicité dans la plupart des cas au niveau de sa surface qui doit supporter les contraintes les plus sévères alors que les sollicitations [9].

1. Aciers à outils

1.1 Éléments d'alliage

Lors des opérations de mise en forme, avec ou sans enlèvement de copeaux, les outils sont soumis à des sollicitations extrêmement complexes. Les propriétés requises au niveau des aciers pour de tels emplois sont les suivantes [9]:

- une grande dureté, pour résister aux déformations généralisées ou localisées de la surface lors du travail par enfoncement, ou par cisaillement du métal, ou par pénétration dans ce dernier pour en enlever une partie sous forme de copeaux. Suivant l'emploi auquel est destiné l'outil (travail à froid ou à chaud) on attache plus ou moins d'importance au fait que la dureté persiste lorsque l'acier est porté à température élevée ;
- une bonne résistance à l'usure, c'est-à-dire la résistance à l'effet de rayure et au microégrènement par arrachement de particules lors du frottement contre une autre surface ;
- une absence de fragilité, notamment dans les emplois pour lesquels l'outil est soumis à des chocs fréquents ;
- une bonne résistance aux chocs thermiques, surtout en ce qui concerne les aciers pour moules, les outillages de forge, de filage et les cylindres de laminage à chaud qui sont soumis à des changements de température brusques et répétés ;
- une bonne trempabilité pour que la structure soit homogène sur de très grandes épaisseurs après le traitement thermique de trempe. Cette dernière propriété doit être complétée par une résistance convenable à la surchauffe et au grossissement du grain.

Cet ensemble de caractéristiques peut être atteint si l'on ajoute à l'acier au carbone un certain nombre d'éléments d'alliage que nous allons énumérer.

a. Carbone

C'est l'élément essentiel pour durcir l'acier. La variation de la dureté Rockwell C (HRC) en fonction de la teneur en carbone d'un acier non allié après transformation martensitique est illustrée par la figure 1. Au-delà d'une teneur en carbone de 0,6 % en masse, on atteint la zone des aciers à outils caractérisée par de hauts niveaux de dureté et qui correspond au domaine des aciers de travail à froid et des aciers à coupe rapide. Il faut noter que l'augmentation progressive de la teneur en carbone conduit à un abaissement de la température du liquidus et du solidus et, par voie de conséquence, à une réduction des domaines de température correspondant à la transformation à chaud et au traitement thermique.

b. Éléments carburigènes

Les éléments carburigènes tels que le chrome (Cr), le tungstène(W), le molybdène (Mo), et le vanadium (V), ajoutés à l'acier séparément ou conjointement au carbone, ont des influences

communes sur le comportement de cet acier, qu'il est bon d'énumérer avant de parler des actions spécifiques de chacun de ces éléments :

- difficulté de remise en solution complète des carbures lorsque les proportions de l'élément métallique et du carbone augmentent, ce qui rend difficile voire même impossible l'affinage des carbures par traitement thermique ;
- présence de carbures insolubles qui gênent le grossissement du grain austénitique ;
- précipitation de carbures spéciaux par revenu entre 500 °C et 600 °C, ce qui entraîne le durcissement secondaire.

Chrome

Cet élément est utilisé dans la plupart des aciers à outils, en quantité allant de 0,5 à 17 % en masse. Cet élément alphasène joue un rôle essentiel dans l'augmentation de la trempabilité. Bien qu'ayant un pouvoir carburigène inférieur à celui du tungstène, il forme des carbures du type M_7C_3 qui participent à la résistance à l'abrasion et s'opposent au grossissement du grain lors de l'austénitisation. Il provoque par ailleurs un certain retard à l'adoucissement lors du revenu, ce qui améliore la résistance à chaud. Il entraîne également une très forte réduction de l'oxydation à haute température; cet effet est tel que dans le cas d'un acier rapide classique, par exemple, l'élimination du chrome augmente la perte en masse par calamine (oxyde qui apparaît à la surface d'une pièce métallique fortement chauffée) au cours du chauffage au-dessus de 1100 °C par un facteur voisin de 8.

Il est important de signaler également que l'addition de plus de 10 % en masse de chrome entraîne une augmentation substantielle de la résistance à la corrosion, sous réserve que cet élément ne soit pas trop fixé sous forme de composé défini du type carbure ou nitrure. Les outils utilisés dans des conditions relativement sévères comme certains moules dans la plasturgie ou l'industrie verrière sont ainsi caractérisés par des teneurs massiques en chrome supérieures à 13 %.

Molybdène

Dans les aciers à outils, le molybdène a un comportement analogue à celui du tungstène; il est très carburigène et se substitue au tungstène dans la proportion de 1,6 à 2% de tungstène pour 1% de molybdène. La vitesse de diffusion de cet élément dans le fer est quatre fois supérieure à celle du tungstène, ce qui entraîne une moins grande sensibilité de cet élément au phénomène de ségrégation.

Les aciers au molybdène présentent, par rapport aux aciers au tungstène, un certain nombre d'avantages et d'inconvénients :

- **Avantage:**
- meilleure ductilité et densité plus faible,
- mise en solution plus facile des carbures de molybdène ;

- **Inconvénients:**

- plus grande sensibilité à la décarburation et au phénomène d'oxydation catastrophique pour des maintiens entre 1000 et 1100°C,
- plus grande sensibilité au phénomène de surchauffe, d'où une réduction de la fourchette de température de trempe.

Par la présence de carbures primaires, formés lors de la solidification, cet élément s'oppose au grossissement du grain lors de la trempe. De plus, il augmente la trempabilité, mais à condition que la température de trempe soit suffisante pour assurer la dissolution partielle ou totale des carbures.

Lors du revenu, il a une action trois fois plus énergique que celle du tungstène vis-à-vis du durcissement secondaire en termes de vitesse de diffusion dans le fer pour entraîner la précipitation des carbures de type M₂C responsables du durcissement. Il offre par ailleurs l'avantage de moins stabiliser l'austénite résiduelle, d'où la possibilité de réduire les temps ou le nombre de revenus par rapport aux nuances au tungstène.

c. Autres éléments

Le nickel se trouve simplement comme élément résiduel dans les aciers à outils à des teneurs massiques inférieures à 0,3 %, à l'exception de certains aciers d'outillages à chaud. En raison de son influence directe sur le taux d'austénite résiduelle après trempe, cet élément entraîne des difficultés de traitement thermique au revenu dans les aciers à outils chargés en carbone et en éléments carburigènes. Il est bon de signaler son influence favorable sur la trempabilité, la résistance aux chocs et la ténacité des calamines, ainsi que son influence plutôt défavorable sur la résistance au revenu, en liaison avec son incidence sur l'augmentation de la cinétique de diffusion du carbone.

Le manganèse a, sur le comportement des aciers à outils, une influence analogue à celle du nickel. Il se trouve en général, présent comme élément résiduel à des teneurs comprises entre 0,3 et 0,5 % (en masse). Il faut signaler toutefois que certains aciers à outils contiennent jusqu'à 2 % de manganèse pour des raisons de trempabilité et, jusqu'à 1 % de cet élément lorsqu'ils sont résulfurés [9].

1.2 Désignation des aciers à outils

La désignation des aciers à outils a fait l'objet d'une révision avec la sortie de la norme internationale ISO4957 en 1999 et de la norme européenne NFEN10027-2 en 1992. Les nuances d'aciers à outils sont classées, selon leur mode de travail, en quatre catégories :

- les aciers à outils non alliés pour travail à froid;
- les aciers à outils alliés pour travail à froid;
- les aciers à outils pour travail à chaud;
- les aciers à coupe rapide.

1.2.1 Aciers à outils non alliés pour travail à froid

Cette classe d'aciers comprend six nuances dont la teneur en carbone est comprise entre 0,45 et 1,20% en masse. Leur désignation comporte le symbole préfixe C, suivi d'un nombre exprimant la teneur moyenne en carbone, en centièmes pour cent, puis de la lettre U spécifique de la désignation d'aciers à outils.

1.2.2 Aciers à outils alliés pour travail à froid

Ces aciers sont caractérisés par:

- des niveaux de dureté élevés à la température ambiante (entre 56 et 63HRC);
- une résistance à l'adoucissement faible;
- des teneurs en carbone élevées (supérieures à 0,6 % en masse) ;
- des teneurs en éléments fortement carburigènes tels que tungstène, molybdène et vanadium assez basses ($W < 2\%$, $Mo < 1\%$, $V < 0,5\%$).

Cette catégorie regroupe les aciers dont les compositions chimiques s'étendent des faibles additions de Cr, Mn, Si, W à des teneurs en chrome correspondant à celles des aciers très résistants à l'usure de la famille X210Cr12 (de composition : 12%Cr, 2,1 % C).

1.2.3 Aciers à outils pour travail à chaud

Ces aciers sont caractérisés par:

- des niveaux de dureté moyens à la température ambiante, compris entre 44 et 55HRC;
- une résistance à l'adoucissement relativement forte;
- des teneurs en carbone comprises entre 0,3 et 0,6% (en masse), avec des additions plus ou moins importantes d'éléments carburigènes tels que le chrome, le molybdène, le tungstène et le vanadium et, dans certains cas, une addition complémentaire de cobalt. En dehors des aciers qui figurent dans la norme ISO4957, il existe des nuances à très basse teneur en carbone durcies par précipitation de phases intermétalliques associant les éléments d'alliage nickel, aluminium et cuivre.

1.2.4 Structure de solidification

a. Diagramme d'équilibre : Influence des éléments d'addition

Diagramme fer-carbone

Les structures de solidification des aciers à outils sont en général relativement complexes, notamment dans le cas des nuances hautement chargées en carbone et en éléments carburigènes. Le carbone est l'élément dont l'influence sur la structure est la plus marquée. Il est bon de prendre comme base d'étude les deux diagrammes fer-carbone connus, représentés

sur la figure II-1 :

- le diagramme dit *stable fer-graphite* (traits pointillés) ;
- le diagramme dit *métastable fer-cémentite* (traits pleins). Nous nous intéressons uniquement au diagramme métastable qui est le plus proche de la réalité.

Au cours de la solidification de l'acier liquide, il peut se produire deux phénomènes différents selon la teneur en carbone:

-pour une teneur en carbone (notée C) inférieure à celle du point E, il commence à se former des cristaux de ferrite si $C < 0,5\%$, et des cristaux d'austénite si $C > 0,5\%$. Mais, dans tous les cas, la structure devient entièrement austénitique lorsque tout l'acier est solidifié ;

-pour une teneur en carbone supérieure à celle du point E, qui correspond en fait à la solubilité maximale du carbone dans l'austénite, un mélange eutectique de cristaux de carbures à base de fer appelé *lédeburite* (carbures du type M_7C_3) précipite en même temps que l'austénite.

L'addition d'un tiers élément au système fer-carbone se traduit par des changements de structure qui peuvent être décrits par l'utilisation des diagrammes ternaires Fe-X-C.

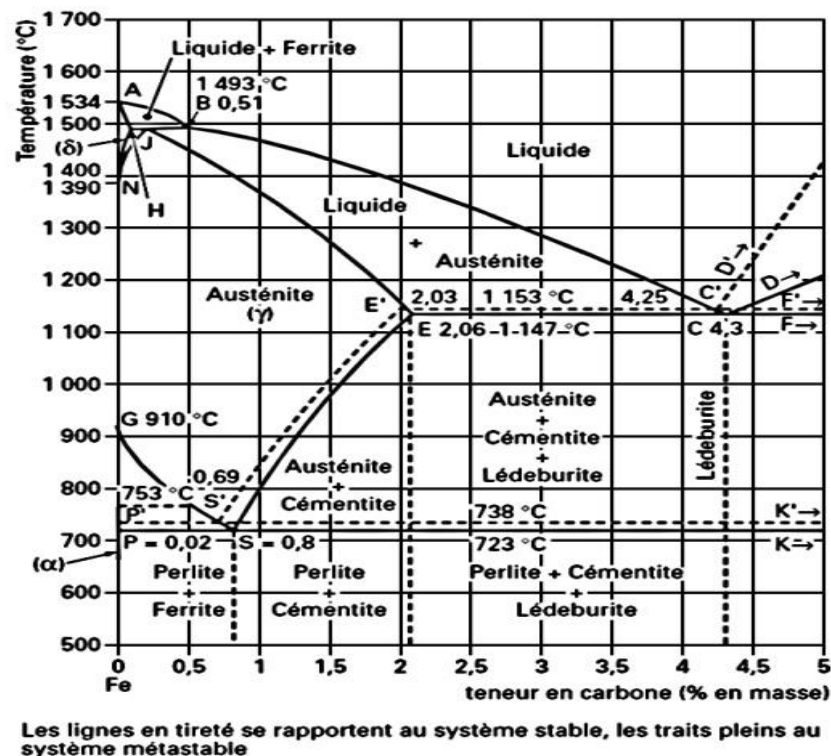


Figure II-1 : Diagramme d'équilibre fer-carbone [9].

Diagramme ternaire fer-chrome-carbone

En présence de chrome, la structure de solidification n'est que très peu modifiée lorsque la teneur en cet élément est inférieure ou égale à 6%, le constituant lédeburitique qui peut se former avec une teneur en carbone élevée (supérieure ou égale à 2%) est un carbure K_C qui n'est autre qu'une cémentite substituée du type $(Fe, Cr)_3C$.

Par contre, lorsque la teneur en chrome est supérieure à 8%, il apparaît dans la lédeburite le carbure K_2 qui est du type $(Fe,Cr)_7C_3$ ou M_7C_3 . Pour les très hautes teneurs en chrome, supérieures à 60%, il peut apparaître dans les structures de solidification le carbure K_1 qui est du type $(Fe, Cr)_{23}C_6$ ou $M_{23}C_6$ [9].

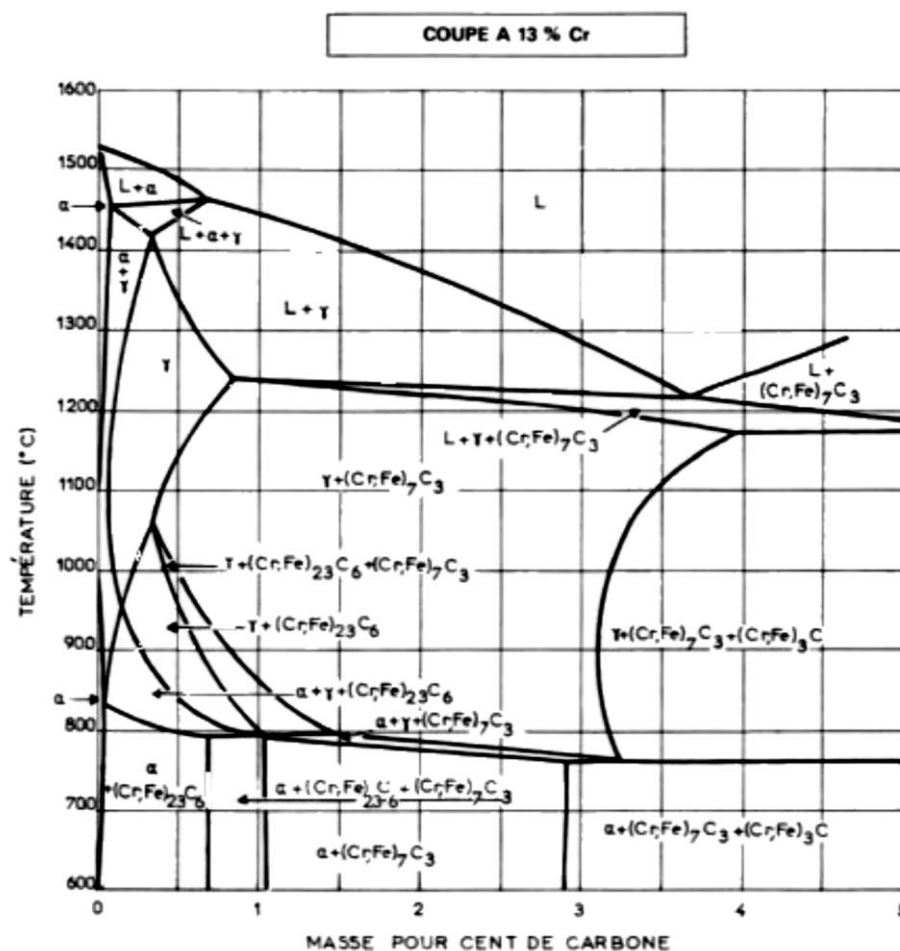


Figure II-2 : Diagramme de phases pseudo-binaires fer-carbone à 13 % de chrome [9].

Diagramme ternaire fer-molybdène-carbone

En présence de molybdène, la structure de solidification n'est que peu modifiée lorsque la teneur en cet élément est inférieure ou égale à 1% et la lédeburite qui se forme pour des teneurs en carbone élevées (supérieures ou égales à 2%) est une cémentite substituée du type M_3C .

b. Structure de solidification des aciers lédeburitiques

Les problèmes rencontrés dans la fabrication des aciers à outils hautement chargés en carbone et en éléments carburigènes sont associés à la ségrégation des carbures qui se produit inévitablement au cours du processus de solidification de ce type d'acier. Beaucoup de travaux ont été faits dans le domaine des aciers lédeburitiques au chrome et des aciers rapides au tungstène ou au tungstène-molybdène [9]. Dans la plupart des cas, il a été constaté que la séquence de solidification s'effectue selon un processus analogue à celui qui a été mis en évidence dans le cas de l'acier rapide à 18% de tungstène [9].

Le diagramme de la figure 3 est une coupe binaire à 18% W du système ternaire Fe-W-C. Un tel diagramme demanderait certaines modifications pour tenir compte, entre autres, de l'influence du vanadium et du cobalt, le vanadium, en particulier, entraînant un déplacement des limites de phase vers la droite par suite de son affinité pour le carbone; il permet toutefois, en première approximation, de définir la séquence des différentes réactions de solidification.

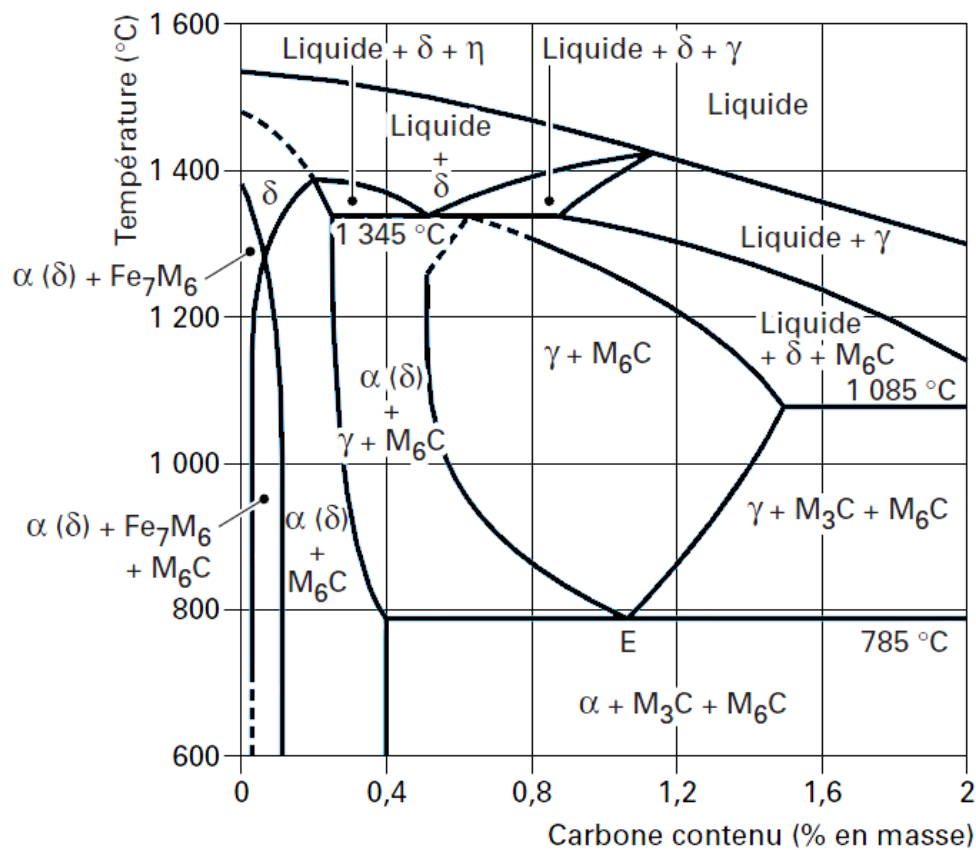


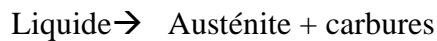
Figure II-3 : Diagramme de phase pseudo-binaire correspondant à une coupe du diagramme ternaire Fe-W-C à 18 % W [9].

Le processus débute par la formation de dendrites de ferrite δ, au sein desquelles se trouvent en solution W, Cr et V et très peu de carbone (en teneur inférieure ou égale à

0,1%), ce dernier étant rejeté au front de croissance des dendrites. Le refroidissement se poursuivant, la réaction péristaltique a lieu:



La ségrégation du carbone est moins prononcée au cours de cette phase de solidification en raison de la plus grande solubilité de cet élément dans l'austénite. Pendant le même temps, la ségrégation des éléments ferritisants, comme le tungstène et le vanadium, se poursuit, et le reste du liquide non consommé lors des réactions péritectiques conduit enfin de solidification à la réaction eutectique suivante:



La ferrite formée au début de la solidification se décompose ensuite en agrégats d'austénite et de carbures selon une réaction eutectoïde.

Des analyses thermiques [9] ont permis de préciser, à la fois sur le plan qualitatif en ce qui concerne les températures et sur le plan quantitatif en ce qui concerne les différents constituants, ces réactions de solidification.

L'addition de molybdène ou de vanadium à ce type d'acier se traduit par une substitution partielle de ces deux éléments dans le constituant lédeburitique. Des analyses thermiques réalisées sur des alliages expérimentaux ont permis de définir la composition des eutectiques (M_7C_3 riche en Cr et MC riche en V) formés enfin de solidification d'alliages quaternaires Fe-Cr-V-C et de situer le domaine de teneurs en Cr et V permettant d'éviter la formation de carbures du type M_7C_3 . Par exemple, au-delà d'une teneur en vanadium de 2% pour 12%Cr, il n'y a plus que l'eutectique MC. De même, dans le diagramme ternaire Fe-Cr-C, avec 12%Cr et 2% C, il n'y a plus que l'eutectique M_7C_3 .

2. Aciers inoxydables

Les aciers inoxydables, couramment appelés inox, jouent un grand rôle dans d'innombrables domaines: vie quotidienne, industrie mécanique, agroalimentaire, chimie, transports, médecine, chirurgie, etc. Ce sont des aciers, alliages de fer et de carbone, auxquels on ajoute essentiellement du chrome qui, au-delà de 10,5 % en solution (selon la teneur en carbone) dans la matrice, provoque la formation d'une couche protectrice d'oxyde de chrome qui confère à ces aciers leur inoxydabilité.

D'autres éléments peuvent être ajoutés, notamment le nickel qui améliore les propriétés mécaniques en général et la ductilité en particulier, et d'autres éléments comme le molybdène ou le titane qui améliorent la stabilité de l'alliage pour des températures autres que l'ambiante ainsi que des éléments à hauts points de fusion comme le vanadium et le tungstène accompagné en général d'une augmentation de la teneur en chrome, pour obtenir la résistance aux hautes températures au contact d'une flamme (aciers réfractaires).

2.1 Types d'aciers inoxydables

Les aciers au chrome sont ferritiques et magnétiques à l'état adouci. Certains se comportent comme des aciers spéciaux autotremnants, d'autres ne se trempent que partiellement ou pas du tout. Les aciers au nickel-chrome sont en général austénitiques, ils sont livrés à l'état hyper trempé. Après certaines phases de travail, dans certains cas après soudage, il arrive que ces aciers subissent à nouveau un traitement d'hyper trempé (réchauffage à 1100 °C environ) pour remettre en solution des composés intermétalliques et/ou chimiques qui auraient pu se former. L'hyper trempé est toujours suivie d'un refroidissement rapide pour traverser très rapidement les zones de températures où il pourrait se former des précipités genre carbure de chrome ou phases intermétalliques indésirables. Cette hyper trempé confère à l'acier les propriétés qu'il avait lors de son élaboration [10].

2.1.1 Les aciers martensitiques

Ils sont utilisés lorsque les caractéristiques de résistance mécanique sont importantes. Les plus courants titrent 13 % de chrome avec au moins 0,08 % de carbone. D'autres nuances sont plus chargées en additions, avec éventuellement un faible pourcentage de nickel.

Exemples : X20Cr13, X46Cr13, X29CrS13.

2.1.2 Les aciers ferritiques

Ils ne prennent pas la trempe. On trouve dans cette catégorie des aciers réfractaires à haute teneur en chrome (jusqu'à 27 %), particulièrement intéressants en présence de soufre. Les aciers ferritiques sont parfois utilisés comme barrière de résistance à la corrosion (tôles plaquées, tôle revêtues, protégées (dites « claddées », de « cladding »)) des parois d'équipements sous pression en acier utilisés dans les industries pétrochimique et chimique. Ces aciers sont souvent utilisés en lieu et place des aciers austénitiques pour la réalisation d'ustensiles de cuisine bon marché et de qualité médiocre (plats et couteaux par exemple).

Exemples : X6Cr17, X6CrMo17-1, X3CrTi17.

2.1.3 Les aciers austénitiques

Ce sont de loin les plus nombreux, en raison de leur résistance chimique très élevée, de leur ductilité comparable à celle du Cuivre, et leurs caractéristiques mécaniques élevées. Les teneurs en éléments d'addition sont d'environ 18 % de Chrome et 10 % de Nickel. La teneur en Carbone est très basse et leur stabilité peut être améliorée par des éléments tels que le Titane ou le Niobium. De par leur excellente ductilité, ces aciers ont aussi un domaine d'utilisation aux basses températures (jusqu'à moins 200 °C) et sont en compétition avec les alliages légers et l'acier à 9 % de Nickel pour la réalisation d'équipements destinés à la cryogénie.

Exemples : X2CrNi18-9, X2CrNiMo17-12-2.

2.1.4 Les aciers austénoferritiques

Ils ont des propriétés de résistance à la corrosion intergranulaire ainsi qu'à la corrosion en eau de mer remarquables et présentent, pendant l'essai de traction, un palier élasto-plastique. Ils ont un comportement mécanique semblable aux aciers de construction. La transformation liquide / solide se traduit par une solidification en phase ferritique (ferrite delta) puis d'une seconde transformation, à l'état solide, en austénite. Ils devraient donc, en conséquence, être dénommés aciers ferritoausténitiques. Le simple fait de désigner correctement ces aciers permet de tout de suite comprendre qu'un refroidissement lent, pendant le soudage, permettra à un maximum de phase ferritique de se transformer en phase austénitique et réciproquement, un refroidissement rapide aboutira à un gel de la ferrite laissant peu de possibilités à la transformation austénitique.

Exemple : X2CrNiN23-4.

La connaissance des types d'acier est essentielle pour les systèmes constitués d'éléments assemblés mécaniquement ou par soudage, la mise en présence de deux aciers inoxydables trop différents dans un électrolyte peut en effet provoquer des phénomènes de corrosion électrochimique très destructeurs.

3. Technique de réalisation

Pour obtenir la pièce désirée, il est nécessaire parfois d'utiliser successivement de différents procédés de fabrication. Ces procédés de fabrication font partie de la Construction mécanique.

3.1 Moulage

Les aciers inoxydables ferritiques ne sont généralement pas utilisés en produits moulés car leur ténacité, à l'état brut de solidification est trop faible. Parmi les aciers inoxydables martensitiques, ce sont essentiellement ceux à bas carbone (jusqu'à 0,4 %) qui seront utilisés: pour réaliser des pièces moulées car ceux dont la teneur en carbone est élevée sont trop fragiles (phénomène de tapure). La nature des moules doit être choisie pour éviter tout phénomène de récarburation superficielle de l'acier inoxydable [11].

3.1.1 Coulabilité

Les températures de coulée se situent entre 1450 et 1550 °C. Il faut éviter tout phénomène de surchauffe pouvant entraîner des défauts de compacité et de structure. Par rapport aux alliages corroyés, les aciers inoxydables moulés ont des teneurs en silicium plus élevées (de 1 à 2 %) pour favoriser la coulabilité. L'apparition de criques de solidification est due à la formation de zones interdendritiques à basse température de fusion. Elles sont favorisées par

la présence d'impuretés telles que le Niobium, le Bore et le Phosphore. Dans les aciers austénitiques, la présence d'une certaine quantité de ferrite (5 à 15 %) est favorable, les ferrites jouant un rôle majeur au début de la solidification.

Les sulfures de fer et de chrome ont une faible température de fusion et peuvent être source de fissuration à chaud ; l'addition systématique de l'ordre de 1 % Mn permet la formation de sulfures de manganèse à plus haute température de fusion. Bien entendu, les très basses teneurs en soufre sont très favorables.

Les ségrégations majeures, formées en particulier lors de la solidification lente des grosses pièces, donnent lieu à des zones anormales enrichies en impuretés et en certains éléments d'alliage ; cela peut entraîner des structures inacceptables et être à l'origine de défauts très nocifs. Il faut donc, lors du moulage, localiser les zones chaudes ségréguées dans les parties chutées, qui seront éliminées, telles que les masselottes ou dans des régions peu sollicitées de la pièce.

Les ségrégations mineures interdendritiques intéressent l'ensemble de la pièce; leur importance peut être sensiblement diminuée par un traitement thermique d'homogénéisation, par exemple de l'ordre de 10 h à une température de 1150 à 1250 °C.

Une amélioration sensible du moulage des aciers inoxydables est obtenue avec le procédé dit de coulée « basse pression ». Il consiste à réaliser la fusion dans un four à induction et à favoriser le remplissage des moules en utilisant un gaz neutre (argon, azote) sous basse pression introduit dans le four. Dans ce cas, le four est directement relié aux différents moules par un conduit étanche. Avec ce procédé, on peut réaliser des pièces moulées à parois minces, la limite inférieure étant de l'ordre de 3,0 mm.

3.1.2 Réparation des défauts de fonderie

Lors du moulage, il est pratiquement inévitable de rencontrer des pièces avec des défauts de fonderie. Il peut s'agir de piqûres, de soufflures ou de criques en surface ou de retassures internes. Ces imperfections sont éliminées par meulage et rechargement par soudure.

Ces opérations de réparation peuvent être délicates sur les aciers martensitiques chargés en carbone, car ils sont autotremnants et sensibles à la tapure. Le meulage doit être fait avec précaution. Le rechargement est en général réalisé avec un métal d'apport martensitique mais à basse teneur en carbone ($C \leq 0,10 \%$). Un préchauffage à 250-300°C est souvent nécessaire. Les nuances martensitiques avec addition de nickel et à bas carbone ont l'avantage de présenter une bonne soudabilité et de pouvoir être rechargées facilement sans préchauffage.

Les nuances austénitiques et austéno-ferritiques ne présentent aucune difficulté de réparation. Pour éviter des phénomènes de fissuration à chaud du rechargement, on utilise un métal d'apport austéno-ferritique. Les aciers austénitiques ni stabilisés, ni à bas carbone risquent

d'être sensibilisés lors de ce soudage ; il est alors nécessaire de faire subir à la pièce un traitement d'hypertrempe. Bien entendu, ce n'est pas nécessaire pour les aciers austénoferritiques.

3.2 Usinage

3.2.1 Introduction

Parmi les nombreuses techniques de mise en œuvre des aciers inoxydables, l'usinage concerne principalement les produits longs (barres). Les autres opérations d'usinage (perçage, fraisage, taraudage) également pratiquées sur les produits plats ne peuvent être négligées. Dans ce cas, elles précèdent souvent un assemblage à l'aide de moyens mécaniques : vis, boulons, rivets. À l'usinage qui est l'opération de mise en œuvre par enlèvement de matière à l'aide d'un outil de coupe, on associe le concept d'usinabilité concernant une nuance ou une famille de nuances [12].

Dans le but d'améliorer la mise en œuvre de leurs produits, les sidérurgistes ont développé des aciers inoxydables à usinabilité améliorée grâce à un meilleur contrôle de la nature et de la répartition des inclusions non métalliques. Deux types de nuances ont été développés :

- les nuances resulfurées appelées aussi nuances de décolletage ;
- les nuances à teneur en soufre contrôlée mais non resulfurées contenant des oxydes favorisant le fractionnement du copeau lors de l'usinage.

3.2.2 Critères d'usinabilité

Ces critères sont nombreux mais, pour des raisons pratiques, on en retiendra trois : le fractionnement du copeau, la durée de vie de l'outil et l'état de surface obtenu (caractérisé par sa rugosité).

3.2.3 Comportement des différentes familles d'aciers inoxydables

1- Aciers inoxydables austénitiques

Ces alliages sont facilement écrouissables. À l'état écroui, leurs caractéristiques mécaniques très élevées vont provoquer une usure prématurée des outils. À l'état écroui, ils gardent une réserve de ductilité qui va à la fois entraîner la formation de copeaux longs et favoriser le collage du copeau sur l'outil. Par voie de conséquence, les efforts de coupe sont élevés et ils provoquent une dégradation de l'arête de coupe de l'outil pouvant conduire à la rupture de l'outil lui-même. Par ailleurs, ces nuances ont une conductivité thermique environ trois fois plus faible que celle des aciers en carbone. Il en résulte une température élevée au niveau de l'interface métal-outil provoquant un échauffement excessif de ce dernier et donc un risque accru de diminution de sa durée de vie.

Pour toutes ces raisons, les nuances austénitiques destinées à l'usinage sont généralement resulfurées et leur teneur en soufre est généralement comprise entre 0,15 et 0,35 % [12].

2- Aciers inoxydables ferritiques

Leur durcissement par écrouissage est beaucoup plus faible que celui des nuances austénitiques. Pour un taux d'écrouissage de l'ordre de 50 %, l'augmentation de la contrainte de rupture n'est que d'environ 200 N/mm² alors qu'elle est supérieure à 1000 N/mm² pour certaines nuances austénitiques. Même si leur conductivité thermique est supérieure à celle des nuances austénitiques, la tendance à la formation de copeaux longs ainsi que le risque de collage restent élevés. C'est la raison pour laquelle les aciers inoxydables ferritiques destinés à l'usinage sont presque toujours resulfurés.

3- Aciers inoxydables martensitiques

Leurs propriétés physiques se rapprochent de celles des aciers spéciaux alliés. Par contre, leur résistance à la rupture étant grande, les efforts de coupe demeurent à un niveau élevé.

3.2.4 Choix des outils

Le choix des outils pour l'usinage des aciers inoxydables est primordial. La productivité est directement liée à celui-ci. Les principales familles d'outils sont :

- les outils en acier rapide (HSS : high speed steel) ;
- les outils en carbure brasé ;
- les plaquettes en carbure revêtu ou non revêtu ;
- les cermets ;
- les céramiques.

Les outils en acier rapide ne sont pratiquement plus utilisés pour l'usinage des aciers inoxydables. Les carbures constitués à l'origine par des nuances binaires [carbure de tungstène-cobalt (WC-Co)] ont évolué ensuite vers des nuances plus complexes dans lesquelles on a introduit du carbure de titane (TiC) ou du carbure mixte de niobium et de tantale [(Nb, Ta) C] pour améliorer la tenue à chaud [12].

La tendance actuelle est celles des carbures revêtus d'une multicouche composée généralement de quatre matériaux réfractaires :

TiC, Ti (C, N), TiN et Al₂O₃. Pour les aciers inoxydables, la dernière couche est préférentiellement du nitrure de titane TiN. Les cermets sont constitués par une phase dure [carbure (sauf WC), nitrure, carbonitride, borure] et d'une phase liante en métal ou alliage non ferreux (Co, Ni, Co-Ni-Fe, Ni-Cr, Ni-Mo, Ni-Cr-Mo). Aujourd'hui, les cermets sont majoritairement constitués par du carbonitride de titane Ti (C, N) et par un liant Ni-Mo. Les cermets sont principalement utilisés pour les opérations de finition pour le tournage ou pour

le filetage. Ils permettent d'obtenir de très beaux états de surface.

Les céramiques sont très peu utilisées pour l'usinage des aciers inoxydables en raison de performances insuffisantes.

3.2.5 Tournage ou chariotage

Les vitesses de coupe, suivant la nuance d'acier inoxydable, sont comprises entre 100 et 800 m/min. Les vitesses d'avance peuvent varier de 0,1 à 0,3 mm/tour pour une profondeur de passe de 1,5 mm avec un outil en carbure ou un outil en carbure revêtu.

3.2.6 Perçage

Le perçage concerne principalement les barres et les tôles épaisses. S'il doit être pratiqué sur des tôles minces, on a intérêt à les regrouper par paquets. Pour les petits diamètres, les forets peuvent être en acier rapide. Pour les diamètres de perçage supérieurs à 15-20 mm, on choisira de préférence des forets à plaquettes. Les forets en carbure monobloc couvrent l'ensemble de la gamme.

Si l'addition de soufre, à des niveaux compris entre 0,15 et 0,35 %, permet d'améliorer très significativement l'usinabilité, cela se fait au détriment d'autres propriétés tout aussi fondamentales. C'est la raison pour laquelle les métallurgistes ont recherché des voies nouvelles permettant d'améliorer l'usinabilité sans dégrader les autres propriétés.

L'angle de pointe du foret est généralement compris entre 120 et 140° et l'angle de dépouille est de l'ordre de 6°. La vitesse de coupe sera fonction de la nuance utilisée et du type de foret.

3.2.7 Alésage

L'opération d'alésage peut être réalisée au tour à l'aide d'un outil fixe ou à l'aide d'un alésoir ou d'une barre d'alésage mise en rotation. Afin d'éviter les problèmes dus aux vibrations et de conicité, on essaiera de diminuer au maximum le porte-à-faux de la barre d'alésage par rapport à son diamètre à un rapport de 4/1. Les vitesses de coupe sont sensiblement inférieures à celles du tournage, à profondeur de passe égale. En règle générale, on utilisera un coefficient réducteur de 0,5 pour les nuances standards et de 0,67 à 0,75 pour les nuances à usinabilité améliorée. Pour les avances, on utilisera celles du tournage, pour une même profondeur de passe si le porte-à-faux est inférieur ou égal à quatre fois le diamètre de la barre d'alésage ou, si le porte-à-faux est supérieur, on utilisera un coefficient réducteur de 0,67. Pour l'alésage à l'alésoir, on utilise le plus souvent des alésoirs en acier rapide à cannelures hélicoïdales ou droites pour la passe de finition. L'angle de coupe est compris entre 3 et 8°, tandis que l'angle de dépouille est de l'ordre de 7°.

Pour les nuances inoxydables à usinabilité améliorée, la vitesse de coupe sera identique à

celle utilisée en perçage avec un foret en acier rapide. Pour les nuances « normales », elle sera égale à 0,67, voire 0,5 fois celle du perçage.

Les avances dépendent principalement du diamètre de l'alésoir. Elles sont généralement de l'ordre de 0,10 à 0,20 mm/tr pour un alésoir de 3 à 4 mm de diamètre et de 0,3 à 0,5 mm/tr pour un alésoir de 8 à 12 mm de diamètre.

3.2.8 Fraisage

Compte tenu des efforts de coupe généralement élevés, il faut utiliser des machines puissantes et éliminer les jeux surtout lors du fraisage en avalant. Comme pour le tournage, il est recommandé d'utiliser des outils ou plaquettes en carbure revêtu ou non. Avec des fraises en carbure monobloc, on utilisera des vitesses de coupe comprises entre 90 et 200 m/min pour les nuances à usinabilité améliorée et entre 50 et 150 m/min pour les nuances « normales ».

Les avances seront comprises entre 0,012 et 0,125 mm/ (tr. dent) en fonction du diamètre de la fraise.

Avec des fraises à plaquettes, les vitesses de coupe seront de l'ordre de 80 à 400 m/min pour les nuances à usinabilité améliorée et de l'ordre de 50 à 300 m/min pour les autres nuances. Les avances seront comprises entre 0,05 et 0,2 mm/(tr.dent).

3.2.9 Taraudage

Cette opération est délicate avec les nuances austénitiques, surtout lorsqu'il s'agit de trous de petits diamètres. La tendance à former un copeau filiforme peut entraîner la rupture de l'outil. Pour limiter ce risque, on utilisera des tarauds à 3 cannelures pour les petits diamètres et à 4 cannelures pour les autres diamètres.

Les angles de coupe sont généralement compris entre 10 à 15° alors que les vitesses de coupe varient de 5 à 30 m/min. La lubrification doit être importante. Si elle est réalisée sous pression, elle facilitera le dégagement du copeau.

3.3 Mise en forme par déformation à chaud

Pour mener à bien les opérations de mise en forme par déformation à chaud, il est indispensable de prendre en compte les propriétés physiques ainsi que les caractéristiques mécaniques à haute température des aciers inoxydables. Elles présentent des différences significatives comparées à celles des aciers au carbone.

- Leur conductivité thermique étant faible, il faudra observer, en général, des montées progressives en température.

- Leurs caractéristiques mécaniques à chaud restant élevées, il faudra dimensionner en conséquence les outillages.

Lorsque la mise en forme est réalisée à partir d'ébauche brute de coulée de type lingot, leur structure ségréguée impose des chauffages d'homogénéisation suffisamment longs pour recouvrer une structure homogène.

La tendance au grossissement du grain de certaines nuances (aciers ferritiques notamment) impose un strict contrôle de la température.

3.3.1 Formage à chaud des aciers martensitiques et ferritiques

Les températures de forgeage sont comprises entre 1100 et 1 250 °C pour les nuances martensitiques. Si l'affinage du grain est possible dans le cas des aciers martensitiques car ils subissent une transformation lors du traitement thermique, il n'en est rien pour les aciers ferritiques dont le grain obtenu pendant le forgeage est définitivement conservé.

Avec les aciers martensitiques on observera une montée lente en température jusqu'à 700-800 °C. Ensuite, le chauffage sera rapide jusqu'à 1100-1250 °C, la température de 1250 °C ne devant pas être dépassée. Le travail à chaud devra être effectué à l'air calme.

Pour être suffisamment lent et à l'abri des courants d'air, le refroidissement sera généralement effectué au four jusqu'à une température de l'ordre de 150-200 °C. La phase finale du refroidissement pourra se poursuivre à l'air libre.

Les opérations de formage à chaud des aciers ferritiques concernent essentiellement les tôles fortes. Suivant la teneur en chrome de la nuance (11 à 29 % de chrome), le formage sera pratiqué entre 850 °C et 1100°C. Au cours du refroidissement, il existe un risque de sensibilisation par précipitation de carbures de chrome aux joints de grains pour certaines nuances. Pour l'éviter, le refroidissement devra être rapide. Dans le cas contraire, il faudra effectuer un traitement thermique d'adoucissement entre 750°C et 850 °C suivi d'un refroidissement rapide à l'air ou à l'eau.

3.3.2 Formage à chaud des aciers austénitiques

Le formage à chaud des aciers austénitiques est pratiqué entre 950 °C et 1 300 °C. Pour les opérations de forgeage proprement dites, les températures de début de l'opération de situe 1 150 °C et 1250 °C et la température de fin de l'opération doit être supérieure à 900 °C.

La forgeabilité est négativement affectée par la présence même faible (quelques dizaines de p.p.m.) d'éléments tels que le plomb, le bismuth, l'étain et l'antimoine. La présence d'un élément tel que le bore à des teneurs inférieures à 50 p.p.m. a par contre un effet favorable.

L'addition de petites quantités (inférieures à 0,10 %) de mishmetal (alliage cérium-lanthane) a également un effet favorable. Les cinétiques de chauffage et de refroidissement ont

également une importance de premier ordre. Si les vitesses de chauffage et de refroidissement sont suffisamment rapides, le risque de formation de carbures de chrome entre 500 °C et 900 °C est quasi nul. Dans ces conditions, on admettra que le refroidissement est assimilable à une hypertrempe. Si tel n'est pas le cas, un traitement d'hypertrempe sera nécessaire. Il consiste en un chauffage et un maintien à 1100 °C suivi d'un refroidissement très rapide jusqu'à la température ambiante. Lors d'opérations à chaud telles que le matriçage et l'estampage, il faut tenir compte de la grande rigidité à chaud des aciers austénitiques et donc dimensionner en conséquence les outils et les machines.

La conformation à chaud des aciers austénitiques par pliage et emboutissage est assez rare. On lui préfère pour des raisons évidentes (absence de dégradations de l'état de surface) la conformation à froid. Cependant, lorsque cela est nécessaire, on respectera les températures indiquées ci-dessus. Le chauffage étant généralement effectué à la flamme, on veillera à ce que celle-ci ne soit pas réductrice (risque de carburation) mais légèrement oxydante. On veillera également à ce que la surface du matériau ne soit pas contaminée par des corps organiques qui lors du chauffage peuvent provoquer une carburation localisée.

3.3.3 Formage à chaud des aciers austéno-ferritiques

Le formage à chaud doit impérativement être effectué à plus de 950 °C ; la limite supérieure étant de 1150 °C. Si la température a été maintenue entre 950 °C et 1150 °C pendant tout le formage et si le refroidissement qui a suivi a été rapide, il n'est pas nécessaire d'effectuer un traitement d'hypertrempe. Dans le cas contraire, il est indispensable de pratiquer ce traitement après chauffage et maintien à 1100 °C-1150 °C.

Chapitre III :

Étude et conception

Dans ce chapitre, on entame l'étude et la conception d'une filière d'extrusion pour la fabrication d'un profilé en PVC en utilisant la conception assistée par ordinateur (CAO).

On commence par concevoir le profilé désiré, ensuite la filière en utilisant des logiciels informatiques spécialisés et on termine par l'étude de la conception.

1. Profilé de pièces en PVC

Les matières plastiques occupent une place très importante dans tous les secteurs de l'activité industrielle et commerciale. Elles sont arrivées en force, indistinctement dénommées « plastiques », mais toutes différentes comme le sont les métaux. On apprécie qu'elles puissent être souples ou rigides, transparentes ou opaques, colorées dans la masse, légères, imputrescibles. Selon les exigences, on a su les rendre ininflammables ou faire qu'elles disparaissent discrètement après usage. Les plastiques nous ont habitués à trop de qualités pour regretter qu'ils ne les possèdent toutes.

Ces nouveaux matériaux, se substituant facilement aux autres, conduisent certains utilisateurs à confondre leurs caractéristiques fondamentales, alors qu'elles sont, dans la plupart des cas, très différentes.

Ce manque de rigueur peut conduire à des déboires. Il est donc indispensable que le choix de la matière plastique à utiliser pour réaliser un profilé déterminé se fasse en fonction des conditions d'utilisation de ce profilé et non en fonction d'objectifs exclusivement économiques ou esthétiques. La mise en œuvre des plastiques, notamment par extrusion, procède d'une technologie très élaborée en continuelle évolution. Chaque type de profilé à extruder impose des conditions de travail particulières en fonction de la matière utilisée et de ses caractéristiques géométriques propres. La mise au point des outillages et le réglage des machines en début de fabrication ne peuvent s'amortir que sur la production de métrages suffisants, si bien que, là comme ailleurs, joue le principe selon lequel des prix compétitifs ne peuvent être obtenus que sur une fabrication en série.

1.1 Exigences fonctionnelles

La réalisation d'un profilé plastique ne peut être entreprise sans définir un cahier des charges qui comporte toutes les conditions physiques, mécaniques, thermiques, chimiques, électriques, climatiques, technologiques, etc., auxquelles le profilé doit satisfaire.

Chapitre III : Étude et conception

Utilisation	
Contrainte mécanique	<ul style="list-style-type: none"> - Déformation tolérée - Contrainte maximale
Sollicitation	<ul style="list-style-type: none"> - Traction - Compression - Flexion - Choc - Abrasion - Vibration
Contrainte électrique	<ul style="list-style-type: none"> - Isolement - Rigidité diélectrique - Conducteur - Antistatique
Contrainte d'environnement	<ul style="list-style-type: none"> - Thermique - Température d'utilisation continue - Température extrême d'utilisation et durée de maintien - Climatique : <ul style="list-style-type: none"> • Exposition intérieure et extérieure • Humidité, fumée, gaz industriel, etc. • Atmosphère corrosif, salines. - Chimique : <ul style="list-style-type: none"> • Contact d'agent chimique (acide, base, solvant, etc.) • Contact de peinture, détergents. • Contact de produits alimentaires - Comportement au feu
Aspect	<ul style="list-style-type: none"> - Opaque - Transparent - Parties visibles - Coloration - Brillant - Mat - Parachèvement usinage - Découpe décoration.
Tolérances dimensionnelles	
Données économiques	<ul style="list-style-type: none"> - Marché annuel - Données du marché - Recyclabilité

Tableau III-1 : exemple de cahier des charges d'utilisation d'un profilé en PVC [13].

1.2 Dessin du profilé

Il est possible d'exécuter un plan précis du profilé. La géométrie sera choisie de façon à :

- Assurer les caractéristiques mécaniques en fonction des contraintes ;
- Permettre une extrusion dans les meilleures conditions de régularité et de débit ;
- Permettre l'exécution d'un outillage le plus simple possible.

1.2.1 Epaisseurs

Si rien ne s'y oppose du point de vue mécanique, il est donné généralement aux profilés extrudés des épaisseurs de l'ordre de 0,8 à 3 mm.

Les fortes épaisseurs présentent l'inconvénient, étant donné la faible conductibilité thermique des plastiques, d'occasionner des difficultés d'extrusion et de refroidissement et, par conséquent, d'aboutir à une augmentation notable du prix de revient.

Dans la mesure du possible, il est recommandé de prévoir des parois d'une épaisseur régulière et constante, pour limiter les tensions internes irrégulièrement réparties selon l'épaisseur des parois. Il n'est cependant pas impossible de réaliser des parois d'épaisseurs différentes, mais dans ce cas la réalisation des outillages est beaucoup plus complexe et la technique d'extrusion doit en tenir compte.

1.2.2 Nervures et cloisons

Elles sont utilisées pour donner au profilé plus de rigidité ; elles ne peuvent être que longitudinales. Le «retrait» des cloisons peut provoquer des stries longitudinales sur la face extérieure du profilé ; il est alors recommandé d'accentuer volontairement ces stries, pour les transformer en cannelures dont on peut maîtriser la profondeur et la forme.

Si malgré la présence de cloisons intérieures, on désire un état de surface plus lisse, le fabricant pourra réaliser une filière et un conformateur plus complexes qui supprimeront ces déformations de surface.

1.2.3 Tolérances dimensionnelles

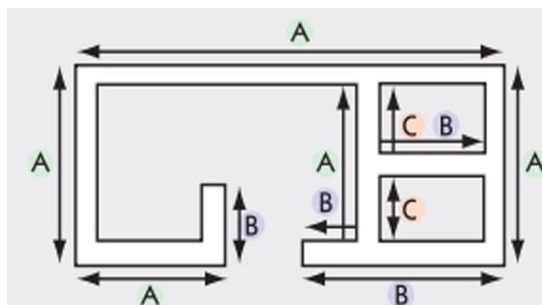


Figure III-1 : Tolérance sur cotes d'un profilé[13].

A : côtes facilement maitrisables

B : côtes difficilement maitrisables

C : côtes très difficilement maitrisables

Les mesures se font à la température ambiante (25°).

Les tolérances techniquement réalisables peuvent être modifiées selon les exigences techniques du profilé (nombres de côtes à maitriser, la position des côtes à maitriser).

Il est nécessaire de rappeler que l'accumulation des tolérances de précision entraîne toujours une augmentation du prix du profilé et des outillages nécessaires et qu'il est inutile de les imposer si elles ne sont pas rigoureusement indispensables.

1.3 Application des profilés de PVC

Les menuiseries, les fermetures en PVC (volets battants et roulants, persiennes, portes de garage, ...), les portails, les clôtures, les lambris, les bardages, les goulottes et les plinthes électriques, équipements de protection pour les piscines (barrières, couvertures, abris...) sont les domaines d'application des profilés en PVC, cela du à :

- La production de PVC par l'industrie suit des mesures de protection de l'environnement très stricte.
- Durabilité des produits; le PVC utilisé est un produit stable et qui résiste au temps. Les premières fenêtres en PVC, installées depuis les années 60, donnent toujours entière satisfaction.
- Bonne performance au feu, le PVC est un matériau naturellement ignifuge. Le PVC fait partie des matériaux organiques présentant de très bonnes performances en réaction au feu. Il est très difficile à enflammer et peu propagateur de la flamme. Le PVC contribue peu aux sollicitations thermiques globales. De plus, il ne produit pas de gouttes enflammées.
- Facilité d'entretien, un nettoyage à l'eau et parfois au savon suffit.
- Economie, excellent rapport coût / performance.
- Innocuité et hygiène, très bon comportement au plan sanitaire pour les émissions de COV, de substances cancérigènes et de formaldéhyde en condition d'usage, et pour la croissance fongique (moisissures).
- Très bonnes performances thermiques et acoustiques.
- Facilité de mise en œuvre.
- 100% recyclable, les déchets de production de profilés PVC sont systématiquement recyclés.

1.3.1 L'utilisation des profilés de PVC en Algérie

En Algérie, l'utilisation des profilés en PVC dans le domaine de construction bâtiment est faible à cause des prix élevés des produits finals, vu que les profilés utilisés dans la menuiserie PVC en Algérie sont en général importés de l'étranger. Malgré que les fenêtres et les portes en PVC soient les plus adéquates pour le climat algérien, qui se caractérise par une humidité élevée presque toute l'année, ainsi que pour préserver l'environnement, l'exploitation de ce type d'équipement reste faible et minimale.

Avec un taux de croissance entre 4 et 5 % pendant les dernières années, l'industrie algérienne des plastiques est l'un des secteurs de l'industrie algérienne à l'expansion la plus rapide et aussi l'un des plus importants. Plusieurs moteurs contribuent à cette croissance : des projets publics de grande envergure et des investissements dans l'infrastructure (hydraulique, bâtiments et construction, énergie, agriculture, conduites de gaz pour Sonelgaz, ...), ainsi que la sous-traitance industrielle et la demande en matériels d'emballage.

Ce secteur est constitué de quelque 2 200 sociétés parmi lesquelles figurent des filiales de poids lourds tels que Sonatrach, Enip, Iap, Enpc, mais notamment des petites et moyennes entreprises privées. Environ 40 % d'entre elles sont actives dans le domaine de l'injection, contre 20 % dans l'extrusion, les sociétés restantes dans les secteurs de l'emballage et de la plasticulture, tous deux en croissance rapide. Les effectifs s'élèvent à environ 20 000 salariés.

Avec une consommation annuelle d'un million de tonnes, dont la moitié est importée d'Asie et d'Europe, le potentiel du marché algérien des plastiques est considérable. La consommation par tête se situe entre 8 et 10 kg.

1.3.2 L'industrie pétrochimique algérienne

L'Algérie est le troisième producteur de gaz naturel et l'onzième grand producteur d'huile minérale dans le monde entier. Il se compose d'industries d'État qui sont différentes filiales de la Sonatrach, l'entreprise pétrolière d'État. Sonatrach a investi 4 milliards de dollars dans la modernisation de quatre usines de raffinage existantes pour augmenter la production de pétrole ainsi que des dérivés de la liquéfaction du gaz naturel. Par ailleurs, plus de deux raffineries ne doit être érigée (dans l'Adrar et Tiaret). En outre, 8 milliards de dollars US ont été alloués pour agrandir la production de PP, PET, PE et le polyester.

1.3.3 Les importations de technologie des matières

Ce sont sur un niveau élevé. Selon VDMA, Association d'Engineering Allemande, les importations algériennes de plastiques et de la technologie du caoutchouc s'élève à 60,0 millions de dollars US en 2010, comparé à \$ 67,8 millions en 2009. La Chine, Italie, France, Allemagne, Brésil, Taiwan, l'Autriche et l'Espagne ont été les principaux pays fournisseurs. Le Maroc a importé des matières plastiques et technologie du caoutchouc pour 49,7 millions de dollars US en 2010 et pour 51,4 millions de dollars US en 2009 [14].

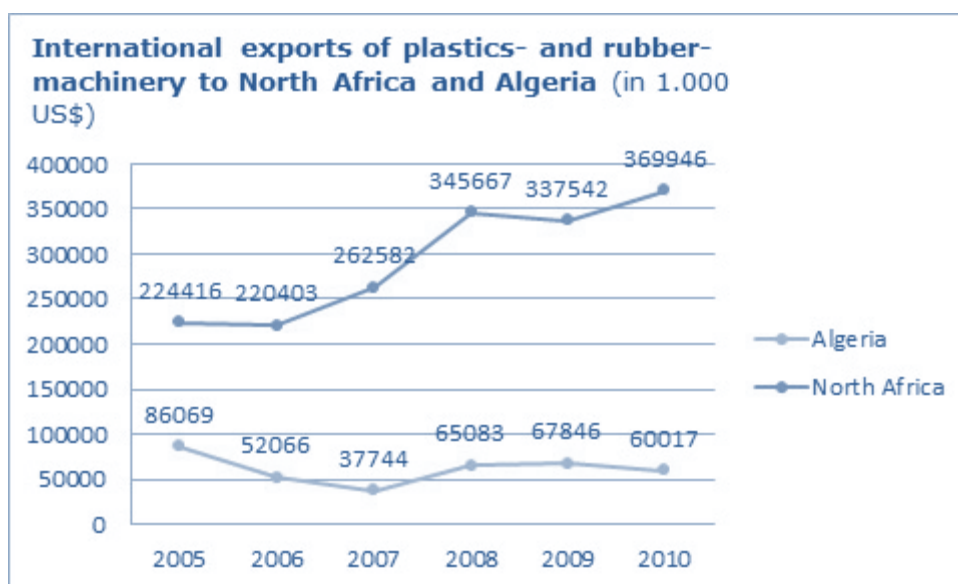


Figure III-2 : Exportation de matières plastiques et machine de caoutchouc en Algérie 2010 (en millions de dollars US) [14].

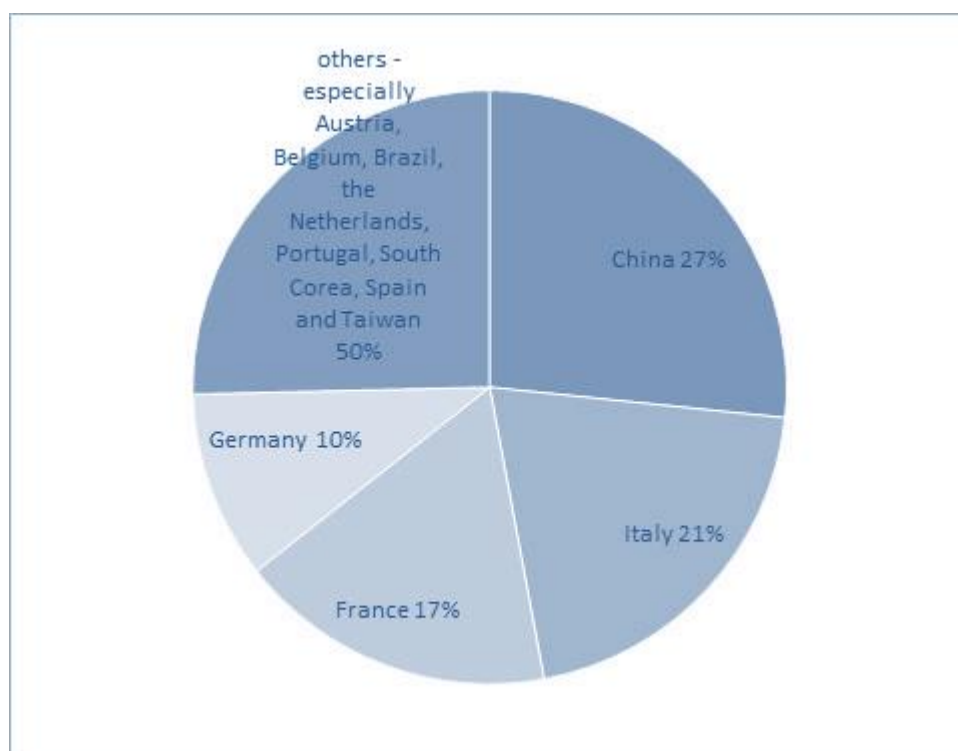


Figure III-3 : Pays fournisseurs de matières plastiques et technologie plastique en Algérie [14].

Un autre facteur important, les importations algériennes de machines de conditionnement ont augmenté à 136,8 millions de dollars US en 2010 contre 133,1 millions de dollars US en 2009 [14].

2. La conception assistée par ordinateur

La conception assistée par ordinateur (CAO) comprend l'ensemble des logiciels et des techniques de modélisation géométrique permettant de concevoir, de tester virtuellement à l'aide d'un ordinateur et des techniques de simulation numérique et de réaliser des produits manufacturés et les outils pour les fabriquer.

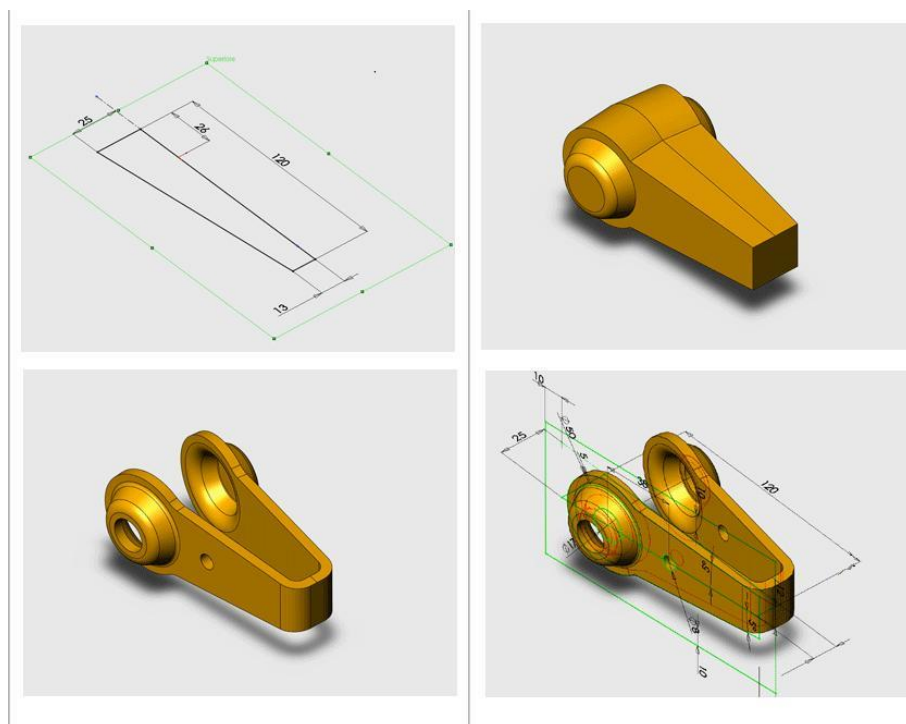


Figure III-4: Conception assistée par ordinateur [15]

Tout système technique est l'association de fonctions. L'agencement de ces fonctions, leurs interactions, les incompatibilités éventuelles font partie du savoir de l'ingénieur. Lorsque le système est affecté d'un nombre trop grand de paramètres, il devient difficile de tout contrôler. La CAO permet de concevoir des systèmes dont la complexité dépasse la capacité de l'être humain comme en micro ou nanoélectronique. La conception virtuelle permet l'appréciation globale du comportement de l'objet créé avant même que celui-ci n'existe. En CAO, on ne dessine pas, on construit virtuellement un objet capable de réagir dans son espace non réel selon des lois régies par le logiciel. Le résultat, appelé maquette numérique constitue alors un véritable prototype évolutif [15].

Chaque corps de métier peut disposer d'un outil CAO. En mécanique, on peut concevoir une pièce où chaque forme répond à un besoin de fonctionnement ainsi qu'un mécanisme regroupant plusieurs pièces. En électronique, on peut assembler des composants (résistances, capacités, éléments de logique...) simulables : on pourra par exemple "construire" un nouveau micro-processeur regroupant plusieurs millions de transistors (3,1 pour le pentium). La conception assistée par ordinateur est à l'intersection de nombreux domaines : dessin par

ordinateur, calcul scientifique, programmation par contrainte. Les systèmes de CAO peuvent alors se voir adjoindre des fonctionnalités périphériques, telles que la CFD qui permet de prendre en compte les équations de la thermodynamique pour étudier le comportement du système modélisé.

Son importance stratégique conduit à lui faire utiliser des modèles permettant la communication des informations entre machines, au moyen de standards comme IGES, afin de ne dépendre ni d'un seul type de matériel, ni (trop) d'un seul logiciel. Nombre de projets de CAO font de surcroît intervenir des sous-traitants dispersés et il importe que les représentations soient parfaitement compatibles afin de permettre le travail en collaboration et à distance. C'est ce qui a été fait pour la modification d'architecture du CNIT en 1987[15].

On prend vite conscience de l'importance de la CAO dans n'importe quel environnement urbain, formé d'objets qui tous sans exception ont été dessinés avant d'être un jour fabriqués.

2.1 Domaines d'utilisation

2.1.1 Mécanique

Le domaine de la mécanique est historiquement l'un des premiers à s'être doté, dans les années 1960, de logiciels de CAO [14]. Elle permet au concepteur d'exprimer et de modéliser un grand nombre de contraintes (fonctionnalités, matériaux, capacité d'assemblage, fabrication, etc.) pendant la phase de conception d'un ensemble mécanique. Les logiciels correspondants sont utilisés lors d'une ou plusieurs phases du développement (ex: spécifications produit/processus, esquisses, dimensionnement, analyses cinématiques, analyses dynamiques, préparation de la fabrication, ...).

Les logiciels modernes permettent une conception directe en trois dimensions et sont surtout intéressants pour les fonctionnalités proposées : aujourd'hui une pièce de tôlerie est modélisée directement en pliant virtuellement une tôle, un perçage est placé d'un simple clic sans avoir à réfléchir sur le choix des formes volumiques - au sens mathématique - à adopter pour modéliser son intention technologique. Si les premiers logiciels proposaient un historique figé (pas de retouche possible des formes déjà définies), les dernières versions utilisant la conception paramétrique autorisent toutes les modifications.

La cotation fonctionnelle, et la cotation sur le principe de l'indépendance sont désormais plus faciles avec les outils logiciels en conception paramétrique. Ce qui a été pensé lors de la conception de la pièce et répercutée à la bonne côte lors de la mise en plan automatique. Ce travail est supplémentaire pour le technicien utilisant un outil de Dessin assisté par ordinateur (DAO).

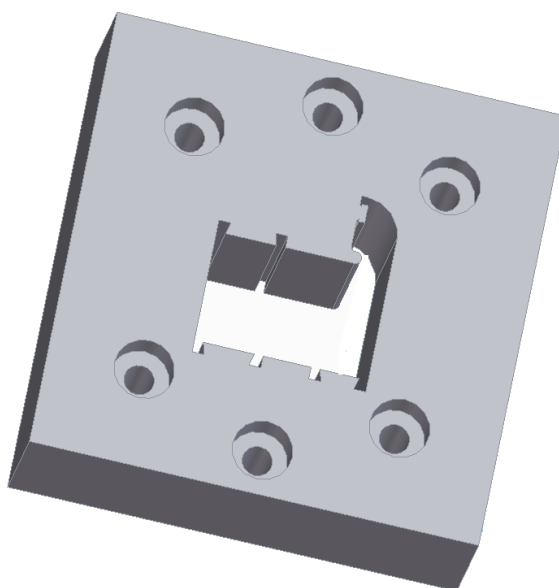


Figure III-5: Concept d'une filière de profilé

Exemples de logiciels de CAO pour la mécanique :

- FreeCAD, logiciel multiplateforme (Linux/Windows) distribué sous licence libre
- SOLID EDGE - Siemens PLM
- SolidWorks
- SpaceClaim LTX

2.1.2 Électrotechnique

Les logiciels de conception permettent la réalisation de plans de câblage électrique pour les domaines de l'industrie, distribution d'énergie, automobile, aéronautique, ...

Le logiciel de CAO permet au concepteur une prise en charge globale du projet par un même outil, (Réalisation des plans, des liens entre composants et plans, des borniers et connecteurs, des nomenclatures, des implantations composants, des faisceaux de câblage, ...).

Les logiciels de CAO électriques facilitent également les échanges entre les corps de métier amenés à collaborer sur certains projets tel que le bâtiment [15]. Les plans d'architectes réalisés dans les formats standards sont ensuite importés et utilisés comme base par des logiciels spécialisés notamment dans les schémas d'implantation électrique. Ce type de logiciels ne vise pas la réalisation de schémas de fonctionnement mais permet à l'utilisateur la création d'installations électriques domestiques ou tertiaires et de visualiser les dépendances entre appareils (interrupteurs ↔ lampes, ...), le matériel nécessaire au projet (appareils, filerie, gaines, ...) ainsi que des contenus détaillés de chaque gaine ou des boîtes de dérivation.

Dans ce domaine deux modes de conception existent :

1. Mode symbolique : utilisé depuis le début de la CAO électrotechnique, il consiste à prendre les symboles des plans comme éléments principaux contenant les informations de la CAO.
2. Mode objet : créé en Allemagne depuis 2005, il consiste à prendre les objets (composants de nomenclature) comme éléments principaux contenant les informations de la CAO.

2.2 Choix du l'outil CAO

Comment choisir le logiciel CAO le mieux adapté à nos besoins et qui nous apporte un maximum de bénéfices ?

Avant de faire confiance à un éditeur de logiciels de CAO, il faut assurer que les fonctionnalités de l'outil sont suffisamment étendues pour nous permettre d'entreprendre des travaux de planification et d'espaces de tous types.

Un logiciel de conception 3D s'adresse avant tout aux professionnels, aux designers et chefs d'entreprise. Le décideur soucieux d'agir au plus près des intérêts de sa société pourra s'inspirer avantageusement des trois conseils suivants pour bien choisir un logiciel CAO.

2.2.1 Équilibrer le budget

Le logiciel de conception doit être choisi en fonction des besoins et du budget de l'entreprise; en effet, il peut y avoir des milliers d'euros d'écart entre les prix des divers logiciels. Ces derniers s'échelonnent entre 5000 et 500 Mille Dinars ! Il ne faut donc mener une réflexion dès le début pour définir clairement nos besoins.

On a tendance à croire que plus un logiciel est cher, plus il sera performant; mais dans le domaine de la CAO, ce n'est pas tout à fait juste. Il faut étudier le rapport qualité-prix du logiciel de conception et du service associé avec notamment un suivi internet, des mises à jour automatiques et une hotline efficace. Et se familiariser avec le logiciel à l'aide d'une vaste gamme de tutoriels vidéo et l'accès à une formation continue en ligne sont des services minimum.

Ainsi que choisir le logiciel de CAO le plus adapté à notre travail, pour définir un budget qui prend en considération nos besoins internes, le nombre d'ordinateurs sur lesquels le programme sera utilisé et un grand nombre d'autres paramètres plus spécifiques à nos besoins métiers, à définir dans notre cahier des charges.

2.2.2 Les tests de compatibilité

- Il existe des logiciels ingénieux qui vous permettent de vérifier en un instant sur le web si notre équipement est compatible avec votre système.
- Il faut vérifier que le logiciel est compatible avec l'ensemble des logiciels déjà mis en œuvre dans notre système informatique pour exécuter certaines tâches, telles que l'importation d'un plan d'un profilé en dxf destiné à tracer notre travail.
- La technologie devra être riche et intuitive.
- Avant d'acheter un logiciel, vérifiez que vous pourrez concevoir des plans facilement et en conformité avec les normes réglementaires de votre pays pour présenter et réaliser vos projets architecturaux.

2.2.3 Simple et puissant

- La puissance et la simplicité d'utilisation sont deux éléments incontournables qui vont peser lourd dans notre décision.
- L'interface doit être extrêmement intuitive pour une manipulation rapide sans pour autant négliger la précision des résultats.
- La simplicité d'utilisation de notre logiciel de CAO passera surtout par une ergonomie soignée pour des résultats rapides et un confort d'utilisation optimal.
 - un rendu de l'image 3D en temps réel.
 - Accéder à des photos réalistes et des graphiques en 3D sont des atouts indispensables.
- pouvoir gérer les ombres et la puissance de l'éclairage en temps réel pour une conception sur mesure suivant nos goûts.
- Ces critères de sélection nous permettront de choisir plus objectivement le logiciel le plus approprié à nos besoins et à vos projets.

La création du dessin de conception s'inscrit dans une lignée historique ancestrale. L'évolution des logiciels et leur perfectionnement a suivi une croissance exponentielle ces dernières années. Aujourd'hui, on améliore encore tous les jours et on innove sans cesse dans le domaine de la conception 2D/3D.

3. La conception d'une filière de profilé en PVC

Pour commencer, on a choisi deux profilés en PVC pour la conception de leurs filières d'extrusion, le premier est le profilé A un cadre ouvrant de la fenêtre (qui se pose sur le mur) présenté sur la figure III-6 et le deuxième est le profilé B, cadre de la fenêtre présenté sur la figure III-7.

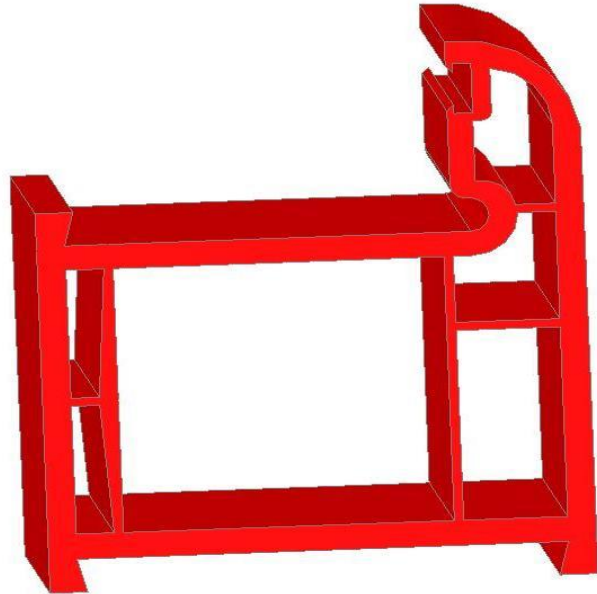


Figure III-6 : Profilé A cadre extérieur d'une fenêtre en PVC.

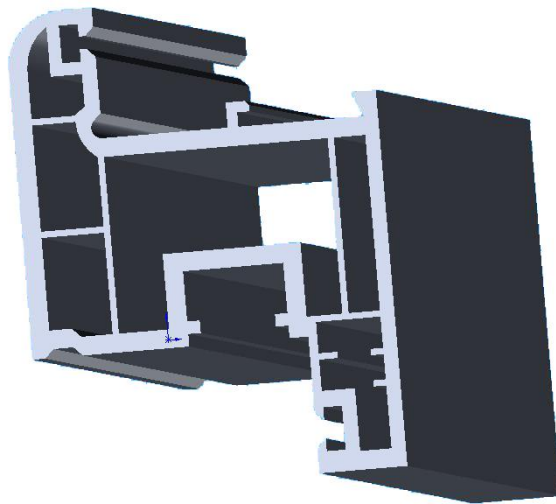


Figure III-7 : Profilé B cadre d'une fenêtre coulissante en PVC.

Afin de procéder à la conception de la filière, on commence par la conception du profilé, elle se fait sur le logiciel de CAO, en commençant par la mise en plan du dessin de définition du profilé désiré. Cette tâche se fait sur le même logiciel de conception vu que le logiciel disponible nous donne la possibilité de passer de la 2D vers la 3D.

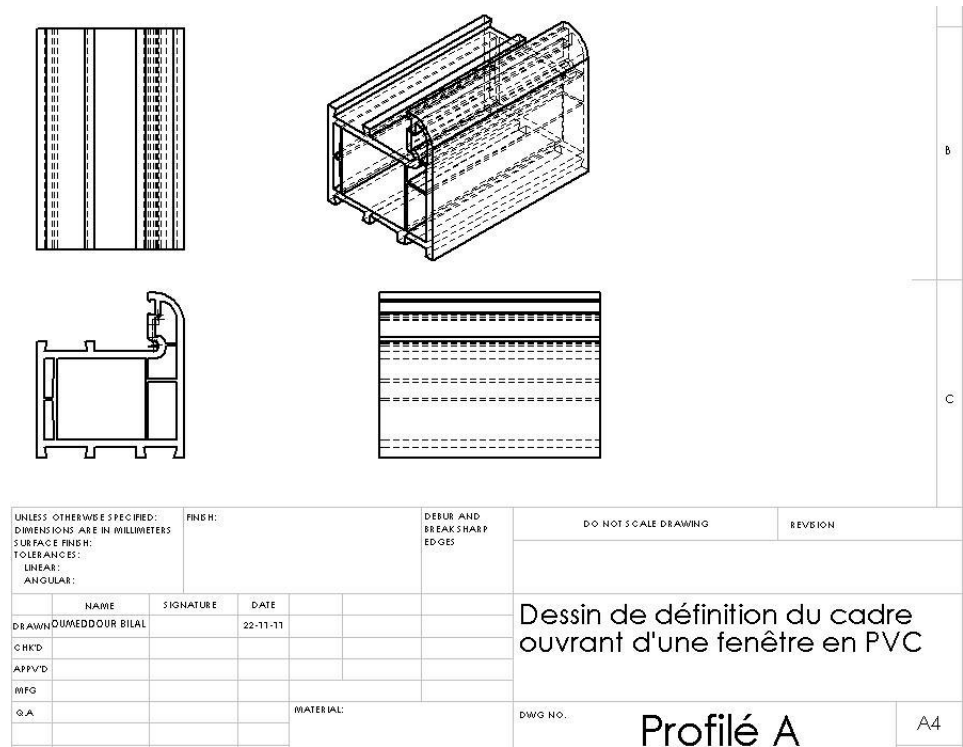


Figure III-8 : Dessin de définition du profilé A.

Après la mise en plan des dessins de définition des profilés, on passe à l'étape suivante en réalisant extrusion 3D à partir des esquisses obtenues.

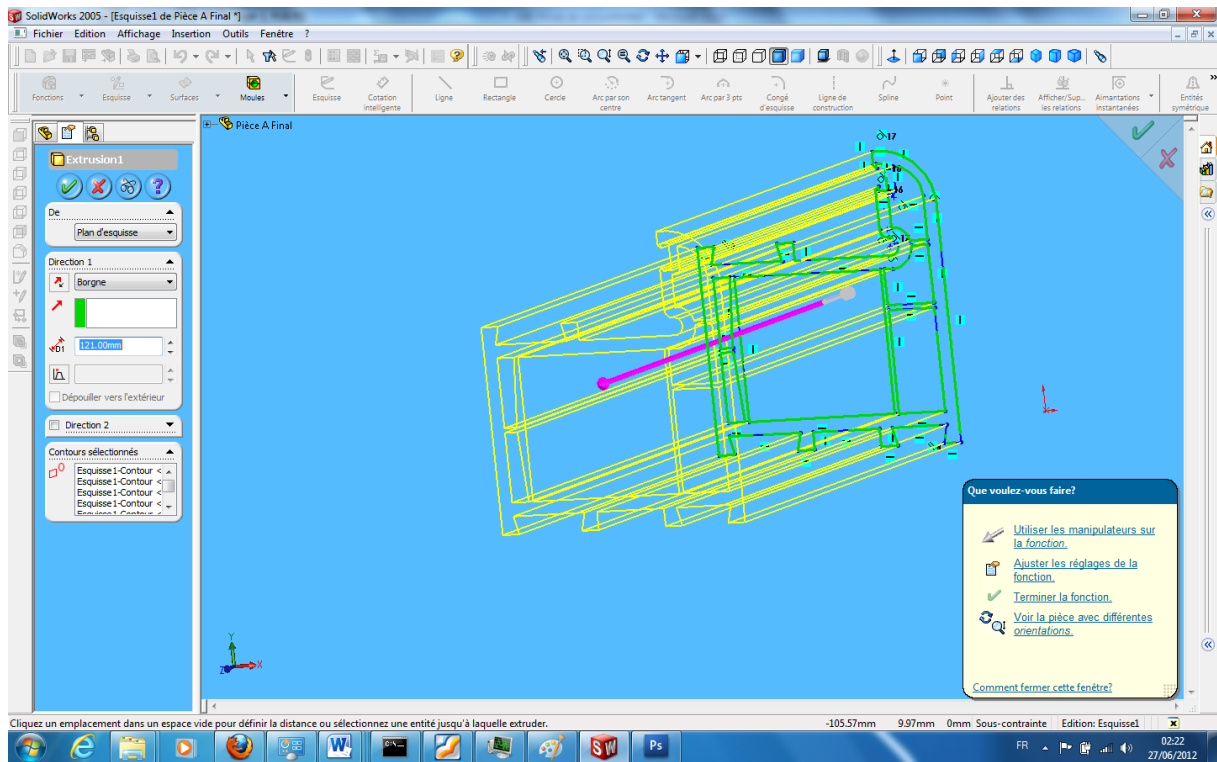


Figure III-9 : Définition de la fonction d'extrusion (passage à la 3d)

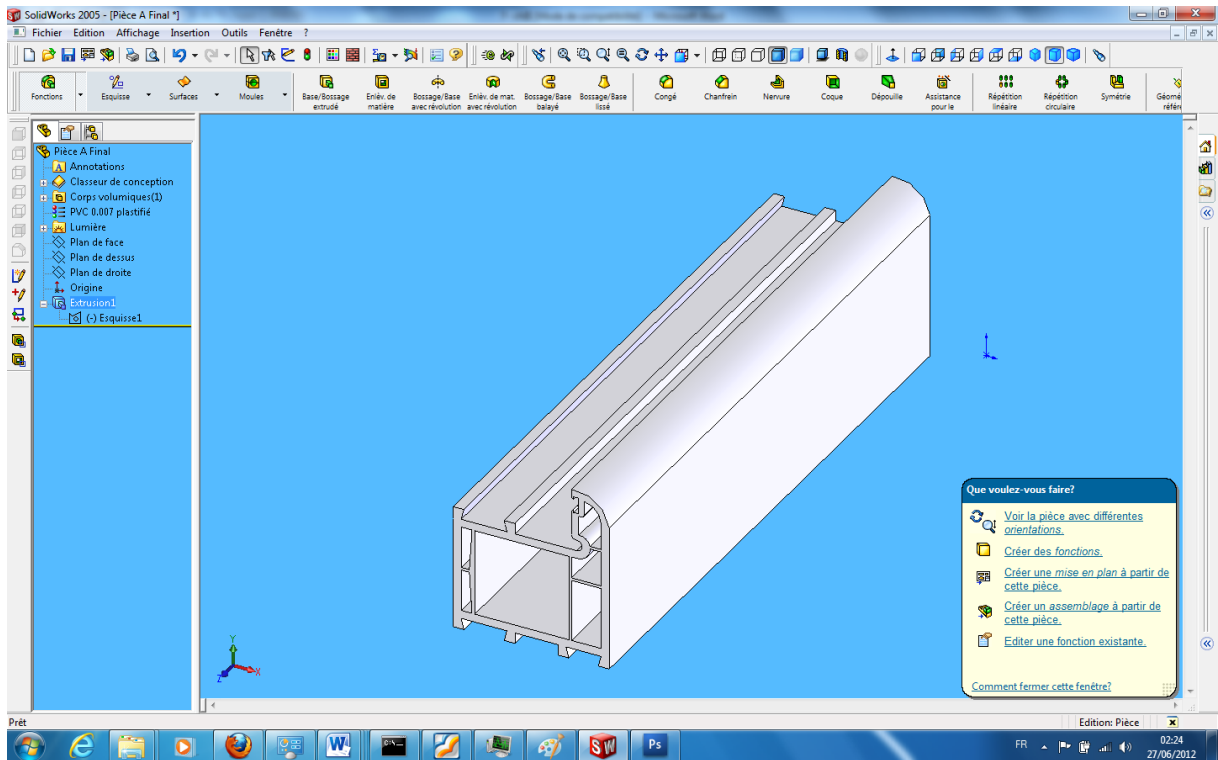


Figure III-10 : Obtention du profilé A en 3D

Pour obtenir la filière, on revient au dessin de définition pour modifier les plans à extruder et définir le plan de la filière pour passer à la 3D désirée. On obtient ainsi pièce 1 du profilé A, et pièce 2 du profilé B.

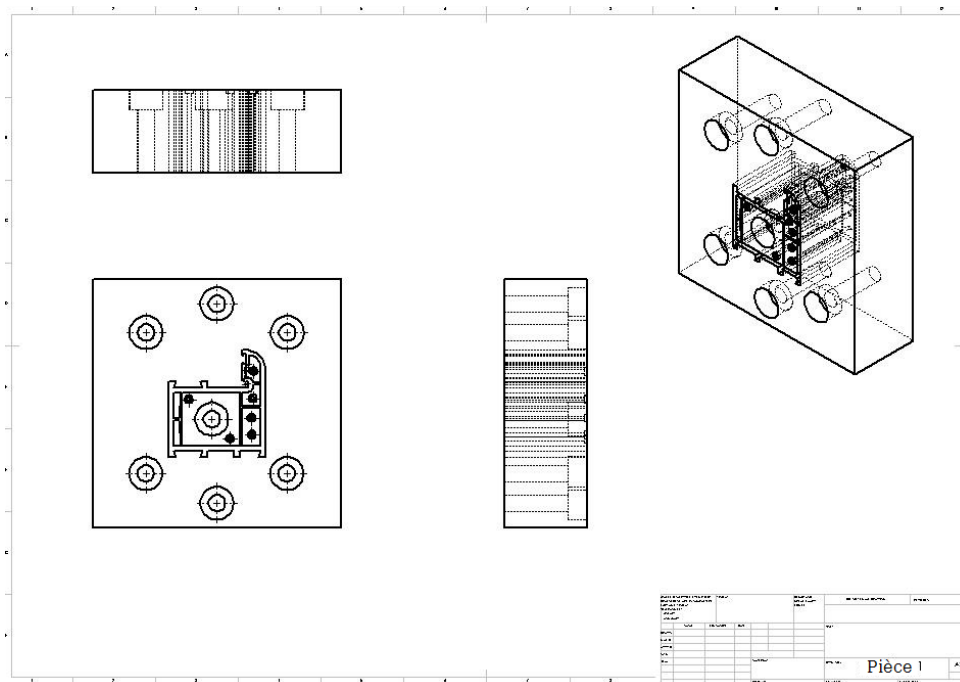


Figure III-11 : Dessin de définition d'une pièce de la filière.

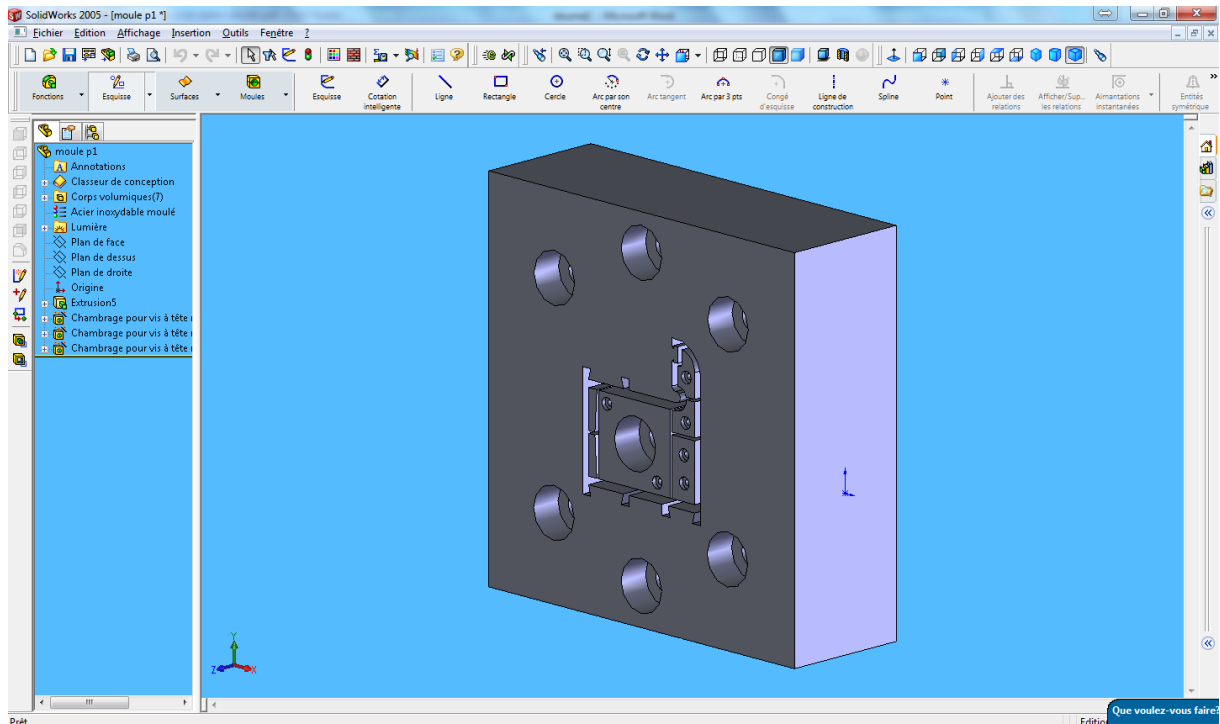


Figure III-12 : Obtention de la 3D de la pièce 1 de la filière.

4. Les filières d'extrusion

La fabrication en continu de semi-produits ou de produits finis de section constante (plaques, feuilles, films, tubes, profilés...) par extrusion à travers une filière est de loin le procédé de transformation des plastiques le plus répandu.

Le rôle principal que doit jouer une filière d'extrusion est de fournir à la sortie de l'outillage un produit de dimension donnée, parfaitement uniforme du point de vue des débits et des températures. Cela est particulièrement important pour les phases qui suivent l'extrusion proprement dite (étirage, conformation, refroidissement...) pour lesquelles toute hétérogénéité en sortie de filière ne pourrait qu'être aggravée et conduire à un produit incorrect.

L'écoulement dans une filière est donc un problème de distribution et la conception géométrique de ces outillages doit permettre de réaliser cette distribution au mieux, pour des conditions de débit le plus élevé possible. Cette conception a longtemps été et est encore souvent fondée sur l'empirisme et l'expérience des bureaux d'études et des utilisateurs. Toutefois une approche plus scientifique du problème, allant de pair avec le développement des moyens informatiques, permet aujourd'hui de conforter l'expérience des praticiens et d'aborder la conception des filières d'extrusion de manière rationnelle et performante.

4.1. Description des géométries Étudiées : Filières de profilés

Il s'agit de réaliser ici des pièces de forme généralement complexe, destinées par exemple à l'industrie automobile ou au bâtiment (huisserie). Du fait de la très grande variété de formes

réalisées, il n'existe pas de géométrie type. En fait, une filière de profilés est souvent constituée d'une plaque de quelques centimètres d'épaisseur, dans laquelle est usinée la forme à réaliser. Par approximations successives, le filiériste va modifier cet usinage de façon à égaliser les vitesses d'écoulement entre les différentes zones du profilé [16].

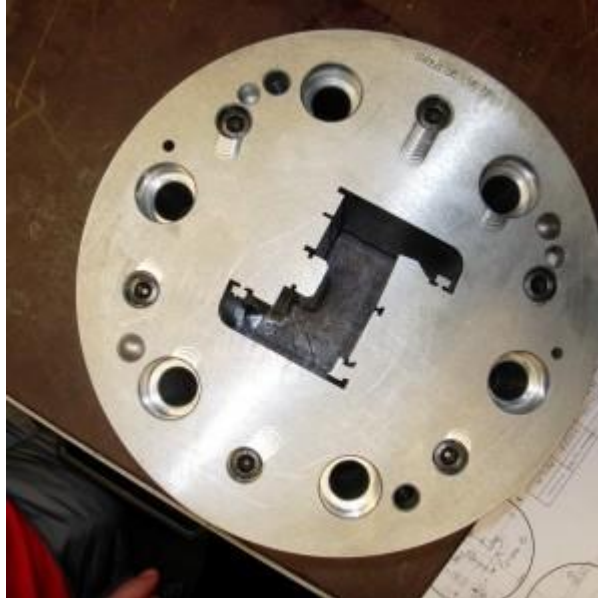


Figure III-13 : Filière de profilé

4.2 Modélisation des écoulements dans les filières d'extrusion

La conception d'une filière de profilé est un problème extrêmement délicat, même si, a priori, ce sont les filières dont la géométrie semble la plus simple : une plaque adaptée en extrémité d'extrudeuse, comportant un orifice dont les dimensions sont celles du profilé à réaliser. En fait, pour maîtriser les phénomènes de gonflement en sortie de filière, liés au comportement viscoélastique du polymère, et assurer une vitesse de sortie uniforme de toutes les zones du profilé, pour que celui-ci ne se déforme pas, il est encore nécessaire de recourir à de nombreux essais successifs. La modélisation dans ce domaine en est encore à ses débuts, en particulier parce que l'écoulement n'obéit plus aux règles générales établies jusqu'ici (approximations de la lubrification hydrodynamique) et qu'une approche tridimensionnelle semble, dans bien des cas inévitable.

Une approche monodirectionnelle précise peut toutefois, sans apporter de réponses à toutes les questions, aider à estimer les problèmes d'équilibrage [17]. Considérons un profilé complexe comportant un certain nombre de zones d'écoulement, de dimensions très variables (8 mm × 20 mm pour la zone la plus massive, 0,8 mm × 7 mm pour la zone la plus fine). L'épaisseur de la plaque dans laquelle est creusée la filière est de 20 mm. Nous allons calculer

le champ de vitesses dans ce profilé, en supposant qu'il n'existe qu'une composante de vitesse suivant z , fonction de x et y :

$$\vec{V} = \vec{V}(0, 0, w(x, y)) \quad (1)$$

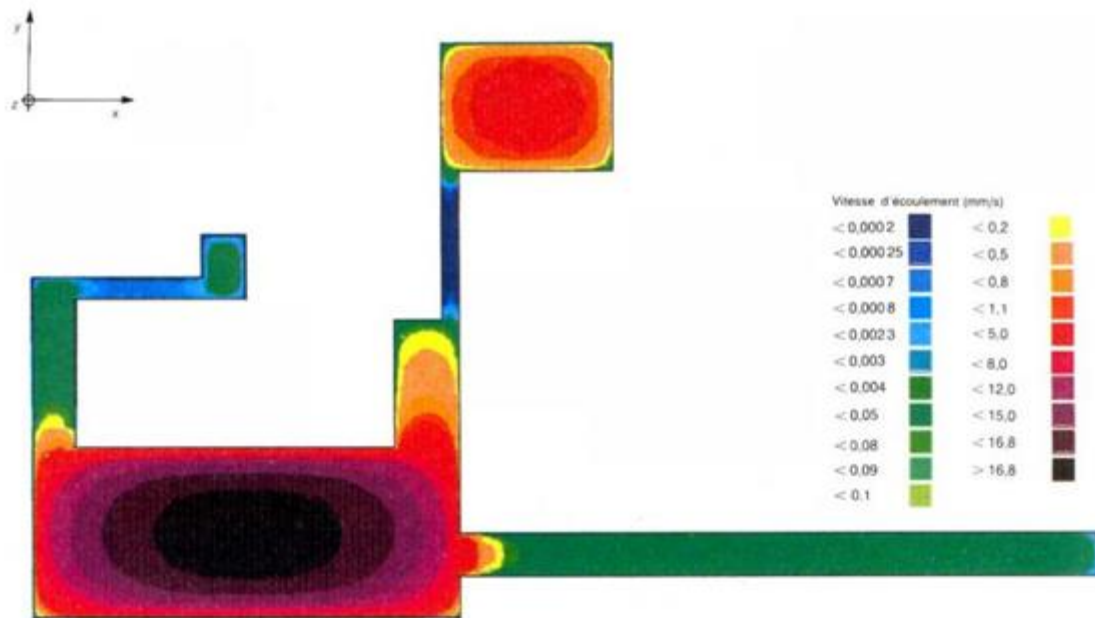


Figure III-14 : Carte d'isovitesse dans la filière de profilé [17].

Les équations de l'écoulement sont résolues en utilisant une méthode d'éléments finis. La figure III-14 montre le champ des vitesses théoriques obtenues pour une perte de charge de 1 MPa, correspondant à un débit de 8 kg/h environ. On constate que les écarts de vitesse entre les différentes zones du profilé sont considérables. Les vitesses les plus importantes (0,8 à 1,7 cm/s) sont bien sûr obtenues dans la zone épaisse, alors que les zones minces ont des vitesses mille fois plus faibles ! Il est clair que, dans ces conditions, certaines zones du profilé ne pourront être extrudées et se déchireront à la sortie de la filière. Dans la pratique, on tente de remédier à un tel problème en creusant la plaque filière dans les zones les plus minces afin d'y favoriser l'écoulement et de rééquilibrer l'ensemble du profilé. Nous avons cherché à voir si le calcul permettait de simuler cette opération. Nous avons donc calculé les longueurs à donner aux différentes zones pour obtenir une vitesse moyenne qui soit partout égale. Le résultat est présenté sur la figure III-15. En gardant 20 mm pour la zone la plus massive et en ramenant les autres longueurs entre 2 et 12 mm, il est possible de rééquilibrer le champ de vitesse et d'obtenir des écoulements a priori corrects, même pour les zones du profilé les plus minces. Pour la même perte de charge de 1 MPa, les vitesses sont maintenant plus élevées (maximum de l'ordre de 3 cm/s), ce qui correspond à un débit lui-même augmenté (27 kg/h), en raison de la diminution de la résistance à l'écoulement.

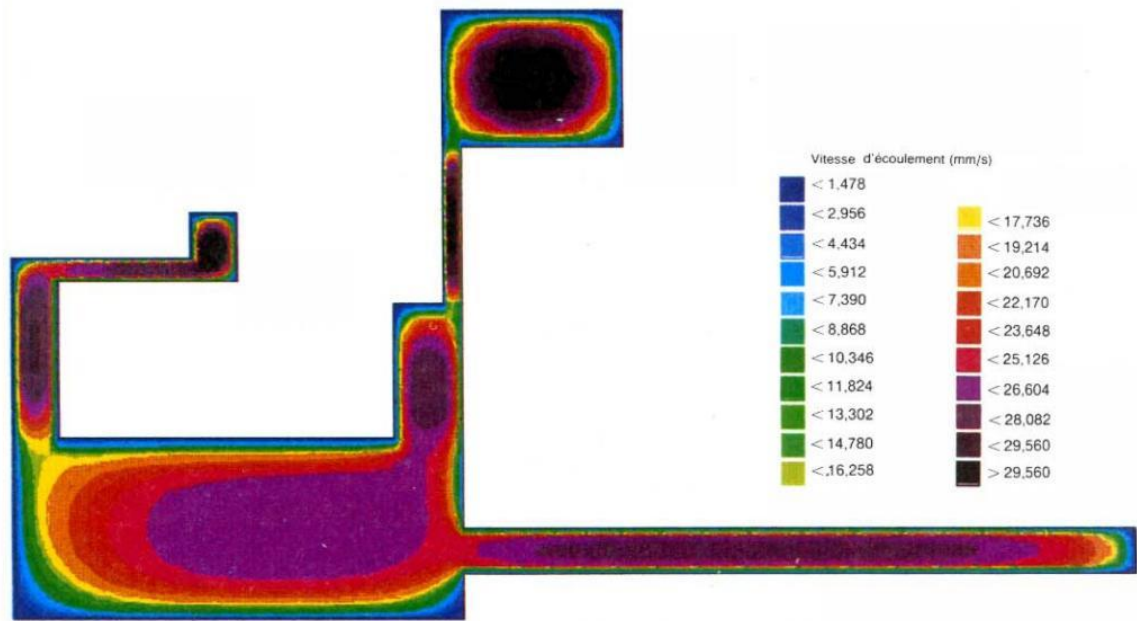


Figure III-15 : Carte d'isovitesses équilibrées dans la filière de profilé, après modification des longueurs des différentes zones [17]

Ce type de calcul permet d'avoir des informations sur les conditions d'écoulement dans la filière et de guider une modification destinée à améliorer la qualité du produit. Il faut toutefois être bien conscient que, dans ce cas particulier, les phénomènes d'entrée et de sortie de la filière risquent d'être prépondérants sur les conditions locales d'écoulement et que seule une approche réellement tridimensionnelle et tenant compte du caractère viscoélastique du matériau serait à même de fournir des informations réellement pertinentes. Ce type de calcul est à l'état de développement et pose encore actuellement un certain nombre de problèmes, liés en particulier au maillage de la géométrie et aux temps de calcul considérables nécessaires pour résoudre des systèmes d'équations possédant quelques milliers d'inconnues. Toutefois, dans des cas simples, une approche tridimensionnelle est d'ores et déjà possible.

5. Les aciers inoxydables martensitiques au chrome

L'obtention d'une structure entièrement martensitique, après trempe, confère à ces nuances une limite d'élasticité, une résistance à la rupture et une dureté très élevées. Comme pour tous les aciers non ou faiblement alliés, le carbone joue un rôle essentiel. Pour les aciers inoxydables, suivant la norme EN 10020, la teneur maximale en carbone est limitée à 1,2 %. Leur teneur en chrome est comprise entre 11,5 et 18 %, ils peuvent contenir jusqu'à 6 % de nickel et jusqu'à 1,5 % de molybdène. Suivant leur composition chimique, ils sont divisés en quatre groupes (tableau III-2).

Groupe	Composition chimique (% en masse)			
	Carbone	Chrome	Nikel	Molybdène
01	≤ 0,15	11,5 à 13,5	≤ 1,0	≤ 0,60
02	0,15 à 0,50	12,0 à 14,5	≤ 1,0	≤ 0,80
03	0,60 à 1,20	14,0 à 18,0	≤ 1,0	≤ 0,80
04	≤ 0,22	12,0 à 18,0	1,5 à 6,0	≤ 1,50

Tableau III-2 : Classification des aciers inoxydables martensitiques [15].

En fonction de la composition chimique de l'acier, on définit la température de transformation martensitique M_s . Elle correspond, à partir de l'état austénitique, au début de la transformation martensitique. Elle constitue également un indicateur de la stabilité de l'austénite qui sera d'autant plus stable que la température M_s sera basse. Plusieurs formules empiriques ont été proposées pour calculer la température M_s , l'une des plus utilisées est celle d'Irvine et al:

$$M_s (^\circ\text{C}) = 571 - 474 (\% \text{C}) - 17 (\% \text{Cr}) - 17 (\% \text{Ni}) - 33 (\% \text{Mn}) - 21 (\% \text{Mo}) - 11 (\% \text{W}) - 11 (\% \text{Si}) \quad (2)$$

On observe dans cette formule que tous les éléments d'alliages, qu'ils soient alphagènes ou gammagènes, abaissent la température M_s . Elle est bâtie à partir de la nuance de référence X12Cr13/1.4006 (suivant la norme EN 10088-1) avec la correspondance, lorsqu'elle existe, à la désignation AISI.

Pour les nuances les plus alliées, la température de fin de transformation martensitique M_f est inférieure à la température ambiante. Dans ces conditions, toute l'austénite ne peut pas se transformer en martensite lors du refroidissement. Après trempe, la structure est donc composée de martensite et d'austénite résiduelle dont la présence entraîne une diminution des caractéristiques mécaniques et peut être la cause d'instabilité dimensionnelle.

L'élimination de l'austénite résiduelle nécessite un traitement ultérieur à basse température (de l'ordre de -80°C). Dans certains cas, ce type de traitement peut être inclus dans l'opération de trempe. A l'état brut de trempe, la martensite obtenue est généralement fragile. C'est la raison pour laquelle un traitement de revenu est souvent pratiqué. Deux types de traitement sont recommandés. Le premier est un traitement dit de détensionnement ou de détente entre 150 et 300°C . Il ne provoque pas de transformation métallurgique et s'il est appliqué pendant un temps suffisamment long (plusieurs heures), il permet d'éliminer l'essentiel des contraintes résiduelles. Le second est véritablement un traitement de revenu pratiqué entre 550°C et A_c1 . Dans cette gamme de température, il y'aura précipitation de carbures de type $M_{23}C_6$. La conséquence de cette transformation métallurgique est triple :

- diminution de la teneur en carbone de la martensite ;
- diminution de la dureté et augmentation corrélative de la ténacité ;

- diminution de la résistance à la corrosion par suite de la précipitation de carbures de chrome.

Les aciers inoxydables présentent, suivant leur teneur en chrome, dont le seuil minimal est de 10,5 %, et les traitements métallurgiques subis, un large éventail de propriétés chimiques, physiques et mécaniques. Le phénomène de passivité de ces aciers présente une grande importance dans la mesure où il constitue la base du mécanisme de leur résistance à la corrosion [18].

5.1 Résistance à la corrosion

Le phénomène de passivité présente une très grande importance dans la mesure où il constitue la base du mécanisme de résistance à la corrosion des aciers inoxydables. Le phénomène de passivité se caractérise par la présence d'un film très mince (épaisseur de l'ordre de 10 à 20 nm), appelé film passif ou couche passive, à la surface de l'alliage métallique qui rend sa vitesse de corrosion négligeable. Le film passif, fortement solidaire du substrat métallique, empêche ou rend insignifiant le contact entre l'alliage et les agents plus ou moins agressifs du milieu environnant. Pour que le phénomène de passivité puisse s'établir, et se maintenir, il est nécessaire que l'alliage fer-chrome ait une teneur minimale en chrome de l'ordre de 11 %. Autrement dit, il existe un effet de seuil au-delà duquel le phénomène de passivité peut exister et au-dessous duquel il est impossible. De plus, si la couche passive devait être détruite localement par suite d'un endommagement accidentel (rayure par exemple), elle possède la propriété de pouvoir se reconstituer dans un grand nombre de milieux, ce qui traduit la propriété d'autopassivation de l'alliage métallique dans ce milieu.

La corrosion uniforme constitue la dissolution quasi uniforme de tous les points constitutifs de la surface d'un matériau qui sont attaqués sensiblement à la même vitesse par le milieu corrosif. La conséquence de la corrosion uniforme est une diminution régulière de l'épaisseur par opposition aux différentes formes de corrosion localisée que nous examinerons dans les paragraphes suivants.

La corrosion uniforme se rencontre le plus fréquemment lorsque l'alliage métallique est en contact avec des acides tels que : l'acide sulfurique, l'acide nitrique, l'acide phosphorique, etc. Avec ce type de corrosion, on peut exprimer la corrosion par la perte de masse m (g) en fonction du temps sous la forme de la relation :

$$m \text{ (g)} = A i_c t / zF \quad (3)$$

Avec A la masse atomique du métal de valence z ,

t (en s) : le temps,

F le faraday qui est égal à 96 500 C,

i_c (en A/cm²) la densité du courant de corrosion,

m (en g) la perte de masse pour un échantillon dont la surface est de 1 cm².

Si l'on connaît la masse volumique ρ (g/cm³) du matériau, on peut en déduire la réduction d'épaisseur appelée aussi vitesse de corrosion Δe (mm/an) par la formule :

$$\Delta e \text{ (mm/an)} = K m / S \rho t \quad (4)$$

Avec K une constante qui avec les unités choisies vaut sensiblement 8.76×10^4 [18].

S (en cm²) la surface exposée.

En milieu acide fort, la courbe anodique de polarisation a l'allure de celle indiquée à la figure III-16. Elle délimite quatre domaines dont l'importance est fondamentale. À gauche du potentiel d'équilibre E_{th} , l'alliage métallique est thermodynamiquement stable et ne se dissout donc pas. C'est le domaine dit de « stabilité ». Entre E_{th} et E_p , l'alliage métallique se dissout à une vitesse relativement élevée.

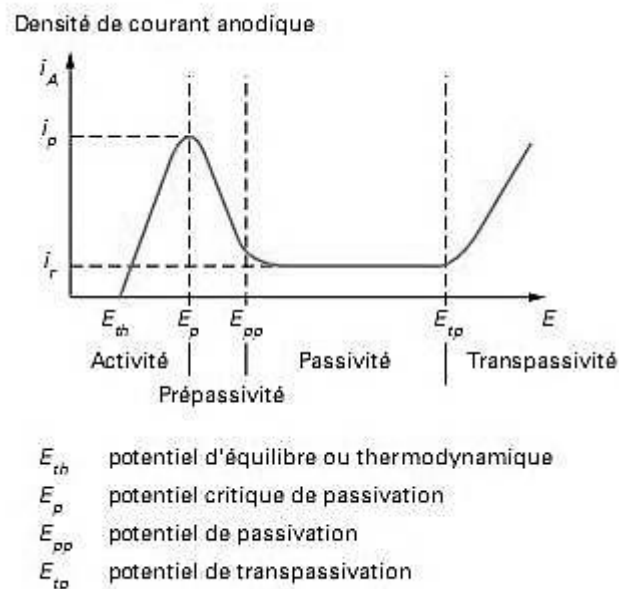


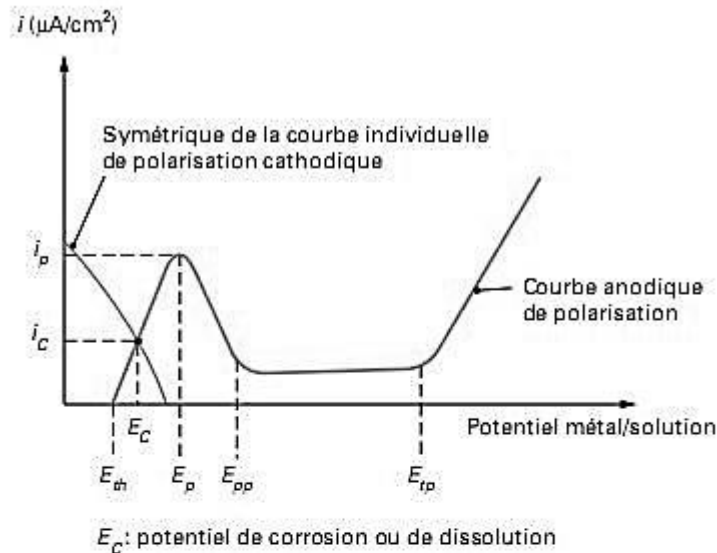
Figure III-17 : Courbe anodique de polarisation d'un acier inoxydable en milieu acide (acide sulfurique : H₂SO₄) : $i_A = f(E)$, [18]

Elle peut atteindre plusieurs millimètres par an. C'est le domaine dit d'« activité ». Entre E_{pp} et E_p , l'alliage métallique ne se dissout pratiquement pas. Si l'on devait parler de réduction d'épaisseur, elle ne serait que de l'ordre du micromètre par an. Au-delà de E_p , il s'agit du domaine transpassif qui n'est à considérer que dans le cas de milieux très oxydants.

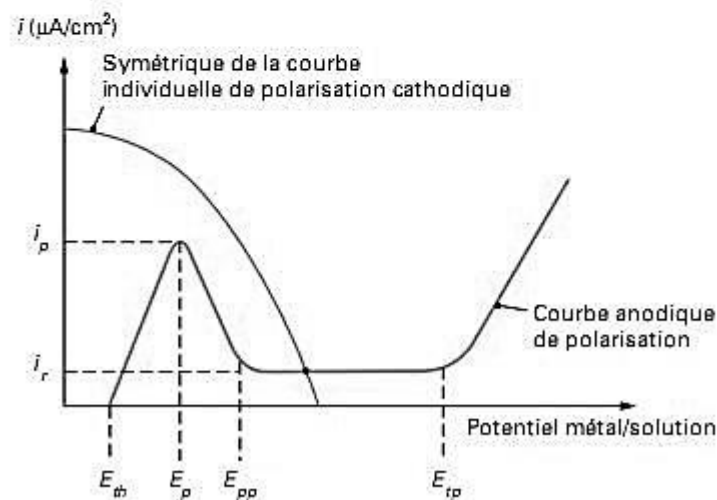
Tout l'art de la lutte contre la corrosion sera de choisir un couple alliage métallique-solution de manière à ce que la nuance retenue se trouve à l'état passif dans le milieu considéré. Compte tenu de la grande variété des nuances, les aciers inoxydables sont, en général,

Chapitre III : Étude et conception

capables de résoudre ce problème. Cependant, il faudra que la solution ait un pouvoir oxydant suffisamment élevé pour que le point de fonctionnement représenté par l'intersection de la courbe anodique de polarisation et le symétrique de la courbe individuelle de polarisation cathodique ne se trouve pas dans le domaine actif (figure III-18 a) mais dans le domaine passif (figure III-18 b).



(a) état actif



(b) état passif

Figure III-18 : Points de fonctionnement d'un métal ou d'un alliage métallique [18].

Enfin, il faut insister sur le fait que, en plus de ces caractéristiques chimiques, les caractéristiques physiques de la solution ou milieu corrosif sont de première importance. En général, l'augmentation de la température est un facteur aggravant. En l'absence de phénomènes d'érosion, de cavitation et d'abrasion, la circulation du fluide corrosif a un effet bénéfique.

Le seuil du domaine des hautes températures n'est pas strictement défini mais, généralement, on admet qu'il est de l'ordre de 500 °C. Dans la majorité des cas, l'exposition à haute température d'un acier inoxydable à une atmosphère agressive se traduit par une altération homogène de sa surface. La vitesse de corrosion (estimée par la mesure x) de la couche uniforme d'oxydes qui se forme en fonction du temps t est de la forme :

$$x^2 = kt \quad (5)$$

Dans ce cas, la cinétique de formation de la couche :

$$v = dx / dt \quad (6)$$

Est de la forme :

$$v = 1/2 (k / x) \quad (7)$$

C'est-à-dire inversement proportionnelle à l'épaisseur de la couche déjà formée.

Dans certains cas beaucoup plus rares, on peut observer un phénomène de corrosion localisée. Aux températures élevées, suivant qu'il s'agisse d'atmosphères oxydantes ou d'atmosphères réductrices, les mécanismes de résistance à la corrosion sont sensiblement différents. Les atmosphères les plus représentatives sont à l'état gazeux, pour les oxydantes [l'oxygène, la vapeur d'eau, le soufre, les oxydes de soufre (SO₂ et SO₃), le dioxyde de carbone (CO₂), les oxydes d'azote (NO_x), le chlore...] et pour les atmosphères réductrices [l'hydrogène, l'hydrogène sulfuré (H₂S), le monoxyde de carbone (CO), les hydrocarbures, l'ammoniac...]. Si le milieu est à l'état liquide, les sels fondus peuvent être soit réducteurs, soit oxydants, et les métaux fondus peuvent être à l'origine de réactions spécifiques par action directe.

5.2 Propriétés physiques et caractéristiques mécaniques

Les aciers inoxydables martensitiques sont pratiquement toujours utilisés à l'état trempé et revenu. Les courbes de la figure III-5 donnent l'évolution des caractéristiques mécaniques : R_m (résistance à la rupture en N/mm²), $R_p 0,2$ (limite d'élasticité à 0,2 % d'allongement), A (allongement en %) et KCU (résilience Charpy U en daJ/cm²) de nuances représentatives des différents groupes. Jusqu'à 300 °C, le traitement de revenu ne modifie pas significativement R_m et $R_p 0,2$ qui restent quasi constantes.

Par contre, on observe une légère amélioration de l'allongement et de la résilience KCU. Un traitement pratiqué à partir de 550 °C va faire chuter R_m et $R_p 0,2$ et augmenter de manière significative l'allongement (A) et la ténacité (résilience KCU). Les températures situées entre 350 et 550 °C doivent être évitées car elles provoquent la précipitation de carbures fins de types M₇ C₃, ce qui entraîne une baisse sensible de la ténacité (cf. courbe de résilience KCU) et une augmentation de la dureté (effet de durcissement secondaire). L'évolution de la dureté en fonction du traitement thermique est généralement donnée sous la forme de courbes :

$$\text{Dureté} = f [T(20+\lg t) 10^{-3}] \quad (8)$$

Avec T la température (K),

t le temps de maintien (h) ;

le terme $T(20+\lg t) 10^{-3}$ étant connu sous le nom de paramètre de Larson-Miller.

Les traitements thermiques qui viennent d'être décrits dans la figure III-19 correspondent à ceux qui sont pratiqués pour obtenir les caractéristiques finales d'emploi. Cependant, pour réaliser certaines opération de mise en œuvre, il est peut être nécessaire d'adoucir l'alliage.

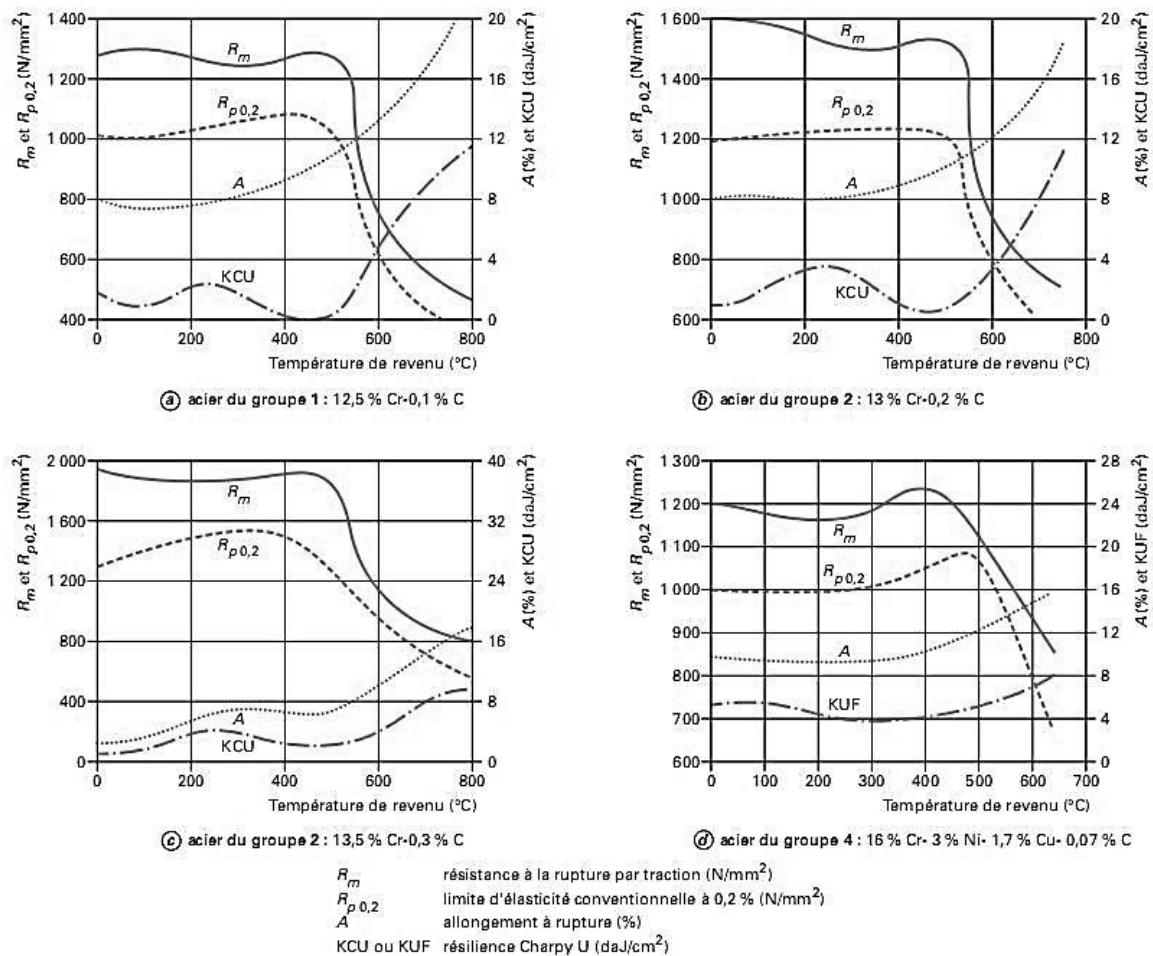


Figure III-19 : Caractéristiques mécaniques de différents aciers inoxydables martensitiques pour différentes températures de revenu après trempe à l'huile depuis 1 000 °C

Deux traitements thermiques sont couramment utilisés. Le premier, pratiqué à température inférieure à A_{c1} , est en fait un revenu poussé nécessitant généralement un maintien de plusieurs heures. Le second, pratiqué à une température supérieure à A_{c1} , va conduire à une austénitisation (phase γ) partielle ou totale par chauffage entre 900 et 950 °C pendant plusieurs heures. Le chauffage sera suivi d'un refroidissement lent (10 à 20 °C/h). À l'issue

Chapitre III : Étude et conception

de ce traitement, on obtient une structure ferritique plus facile à mettre en œuvre (par exemple par usinage). Lorsque l'opération de mise en œuvre est terminée, il est alors nécessaire de pratiquer le traitement final de type : trempe plus revenu (ou détensionnement).

Les aciers inoxydables martensitiques présentent des propriétés physiques relativement homogènes, elles sont résumées au tableau III-3.

Masse volumique (kg/dm ³)	Module de YOUNG (N/mm ²)	Coefficient de dilatation linéaire entre 20 et 200 °C (en 10 ⁻⁶ K ⁻¹)	Capacité thermique massique (J.kg ⁻¹ . K ⁻¹)	Résistivité électrique à 20 °C (μΩ.m)
7,7	215000	10,5	460	0,55

Tableau III-3 : Principales propriétés physiques des aciers inoxydables martensitiques [11].

Chapitre IV :

Résultats et interprétations

Introduction

L'objectif de notre travail est d'étudier et concevoir une filière de profilé en PVC qui consiste à équilibrer la filière, de façon que chaque zone du profilé ait la même vitesse moyenne à la sortie de l'outillage en utilisant la CAO pour la conception.

1. La conception des profilés et des filières

1.1 Profilé A : cadre ouvrant d'une fenêtre en PVC

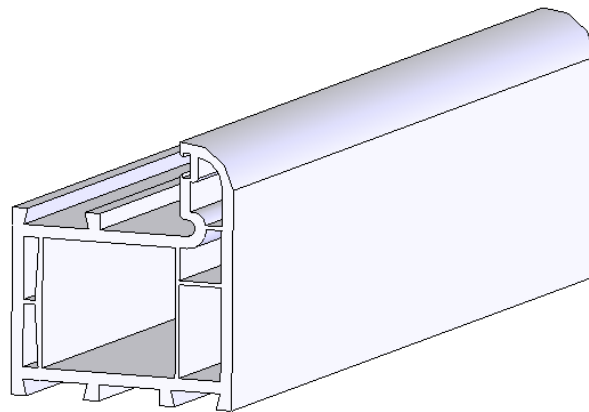


Figure IV-1 : Profilé du cadre ouvrant d'une fenêtre en PVC (profilé A).

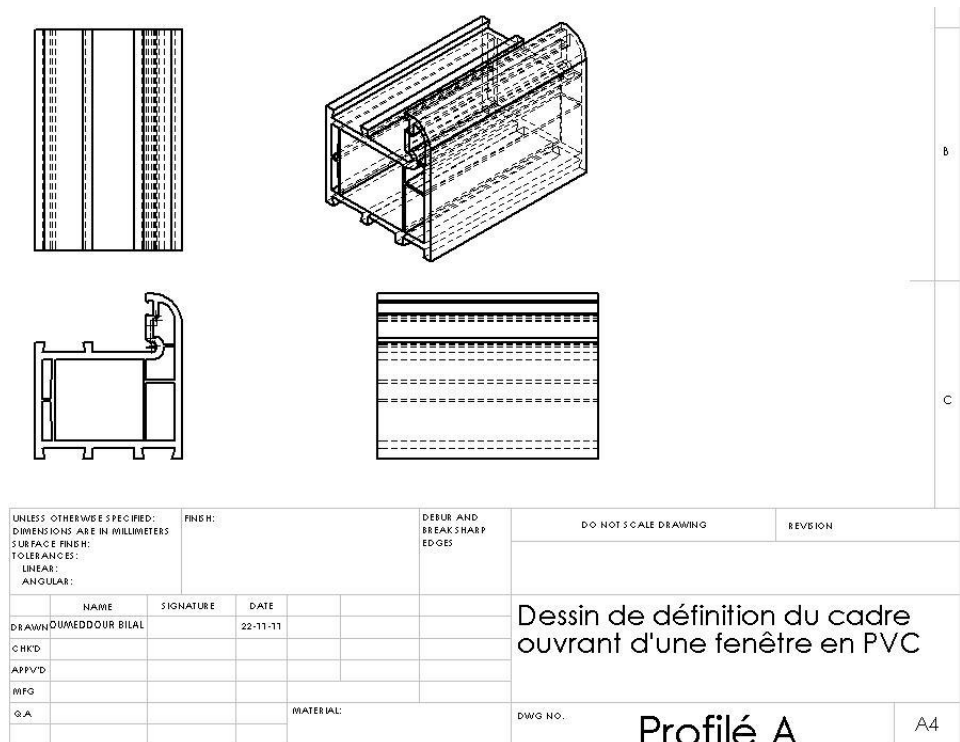


Figure IV-2 : Dessin de définition du profilé A.

Chapitre IV : Résultats et interprétations

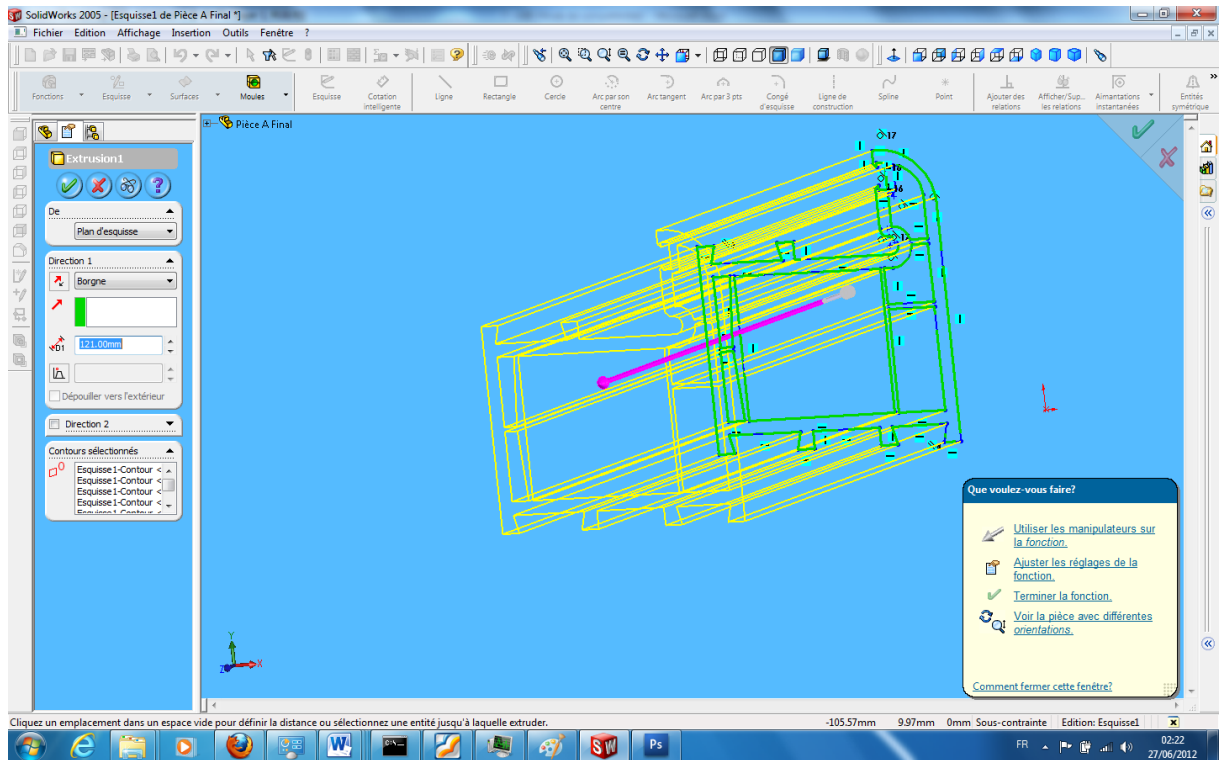


Figure IV-3 : Définition de la fonction d'extrusion (passage à la 3d)

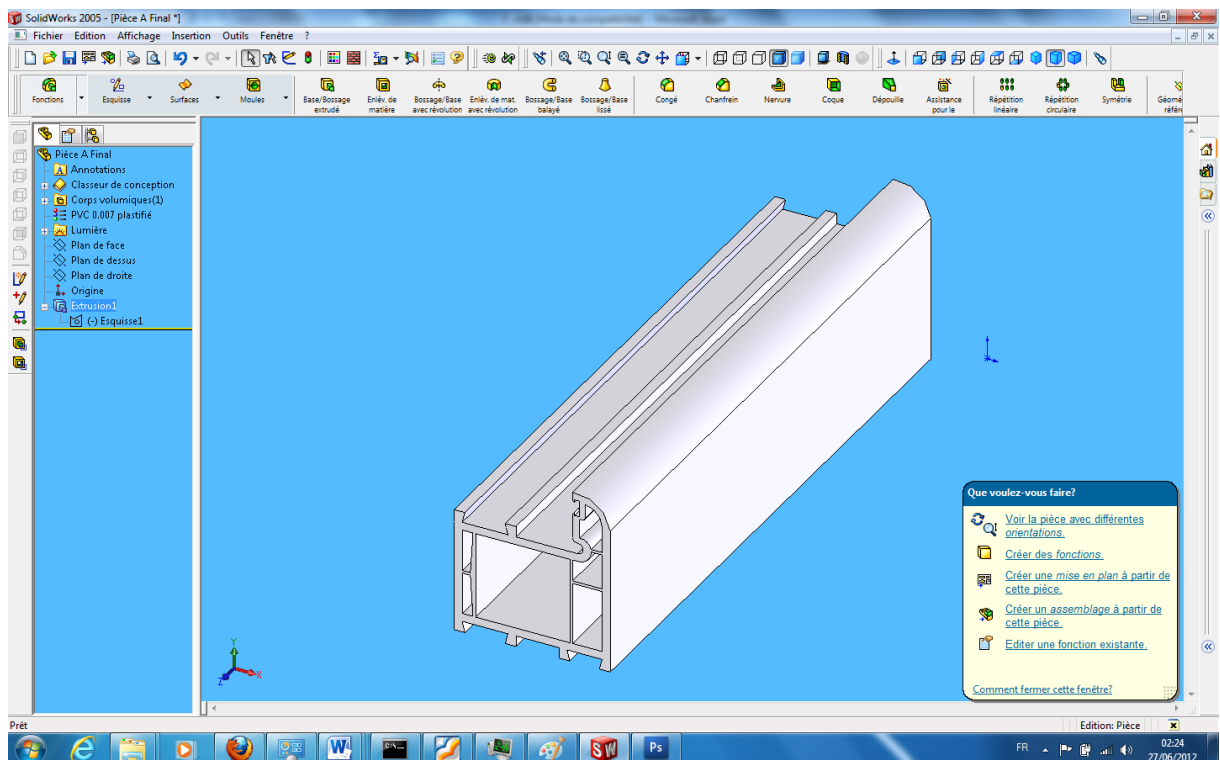


Figure IV-4 : Obtention du profilé A en 3D

1.2 Filière du profilé A

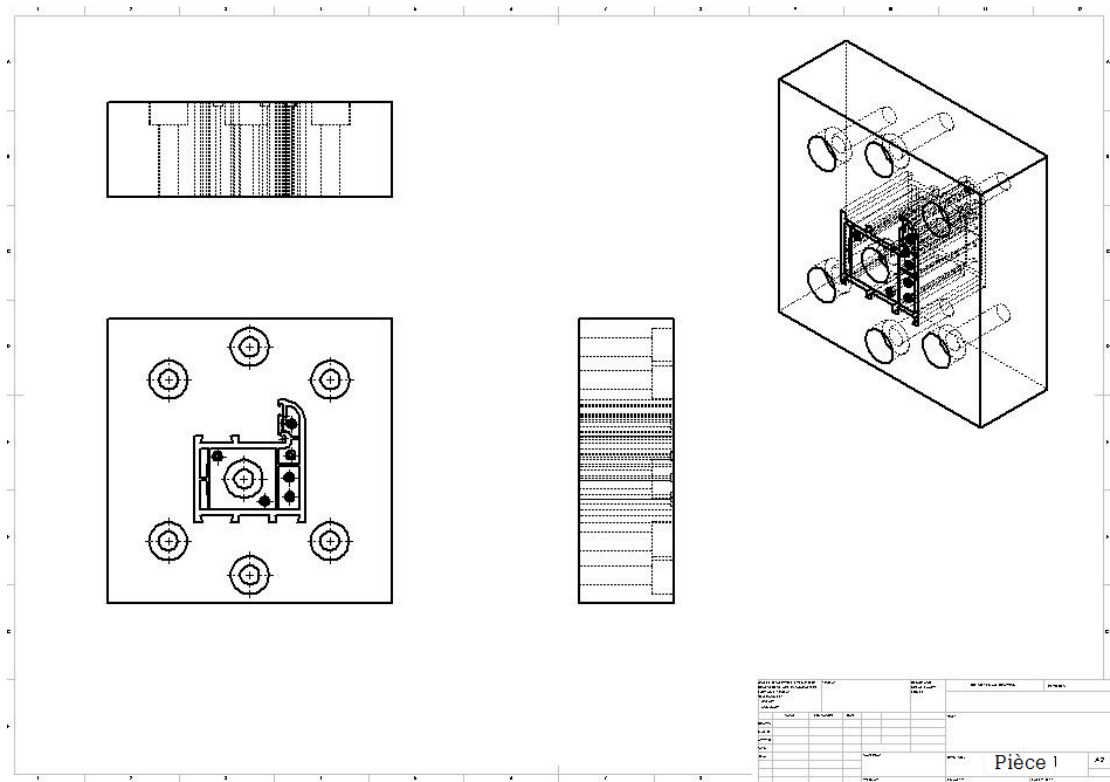


Figure IV-5 : Dessin de définition de la filière 1 d'extrusion du profilé A

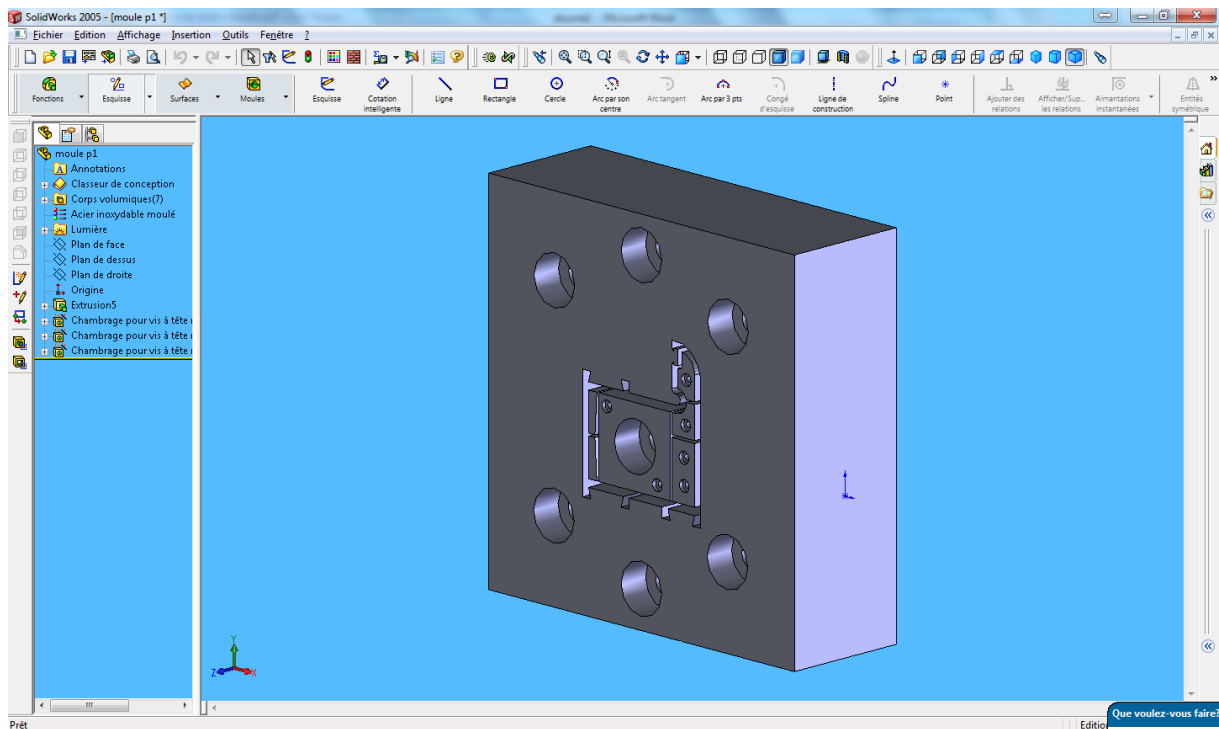


Figure IV-6 : Obtention de la 3D de la pièce 1 de la filière.

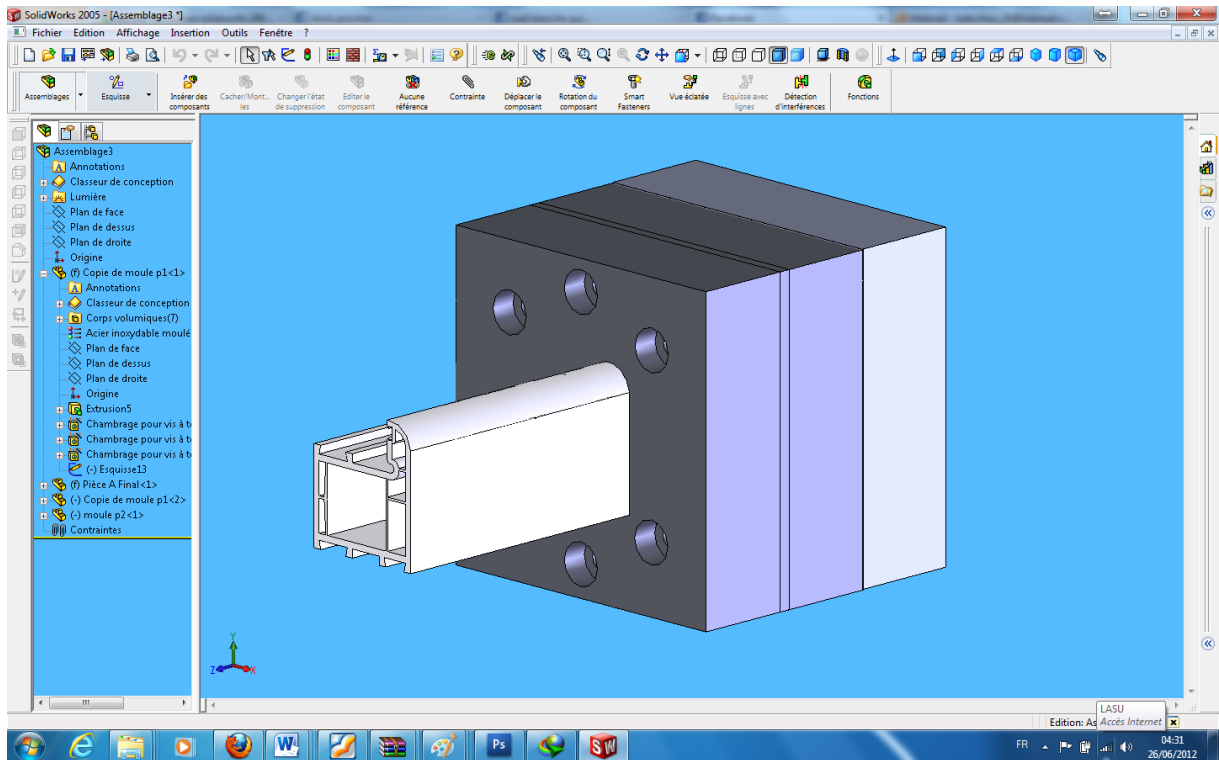


Figure IV-7 : Assemblage de la filière d'extrusion du profilé A

1.3 Profilé B : Ouvrant d'une fenêtre en PVC

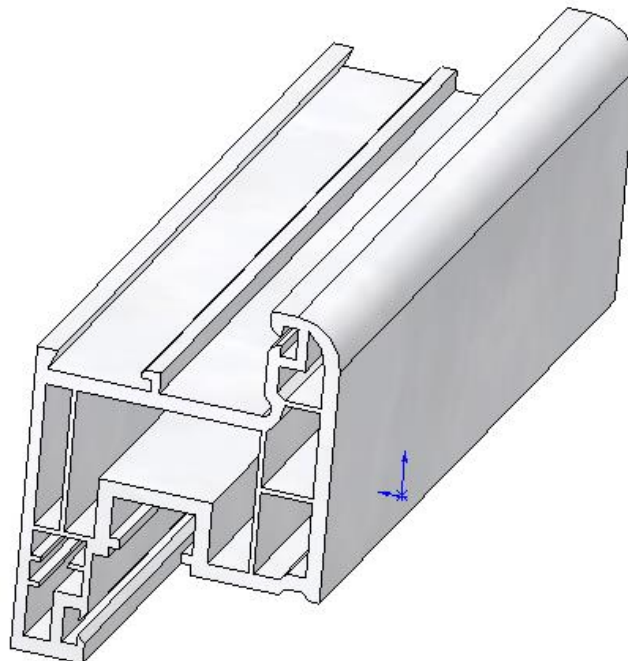


Figure IV-8 : Profilé d'ouvrant de fenêtre en PVC (profilé B).

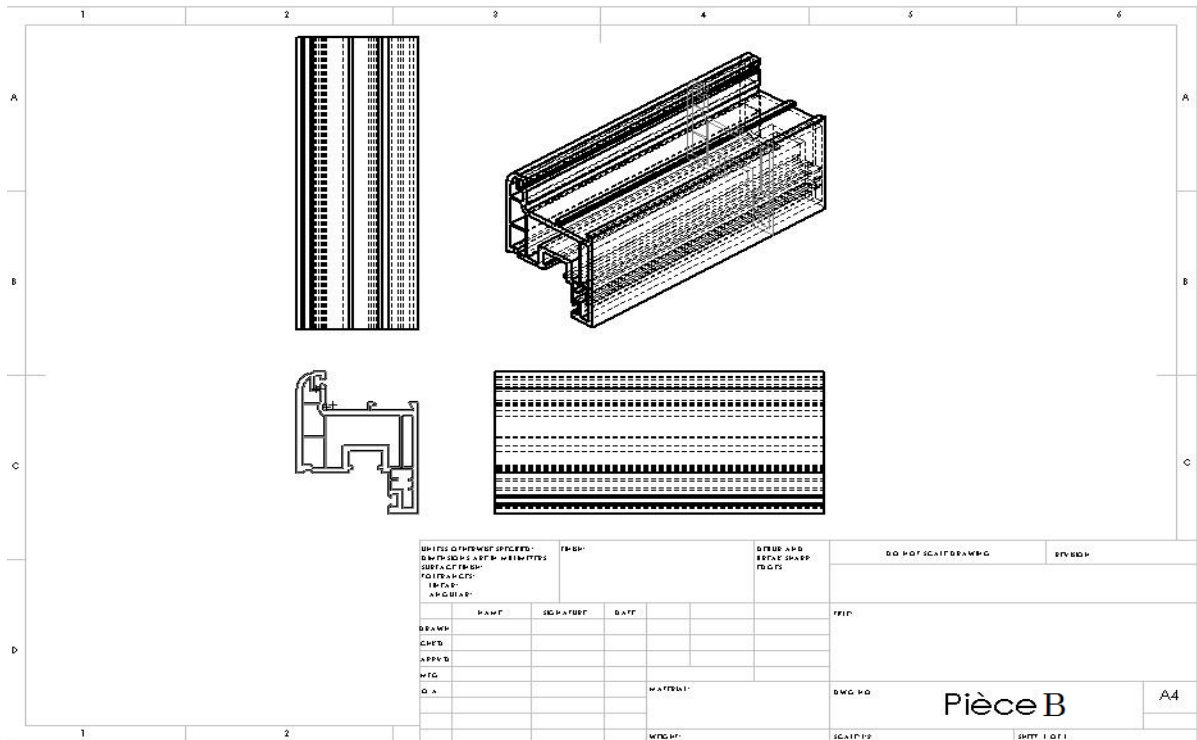


Figure IV-9 : Dessin de définition du profilé B

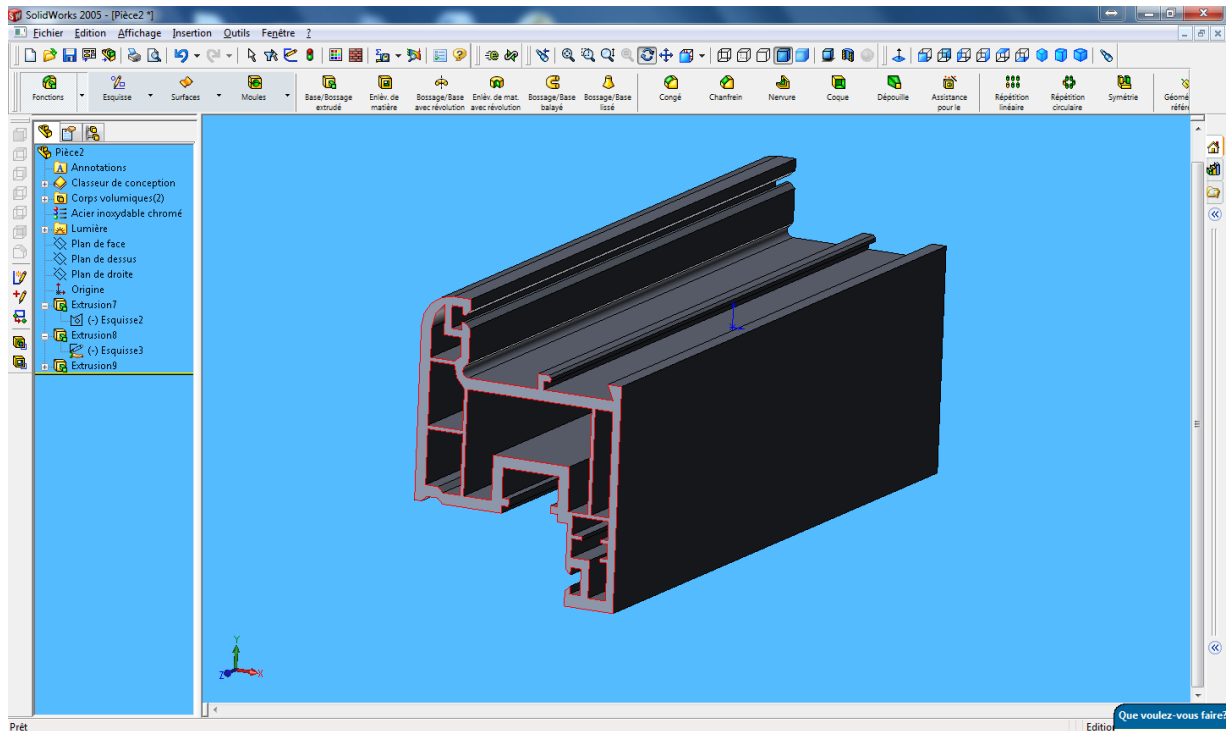


Figure IV-10 : 3D du profilé B obtenu après mise en plan.

1.4 Filière du profilé B

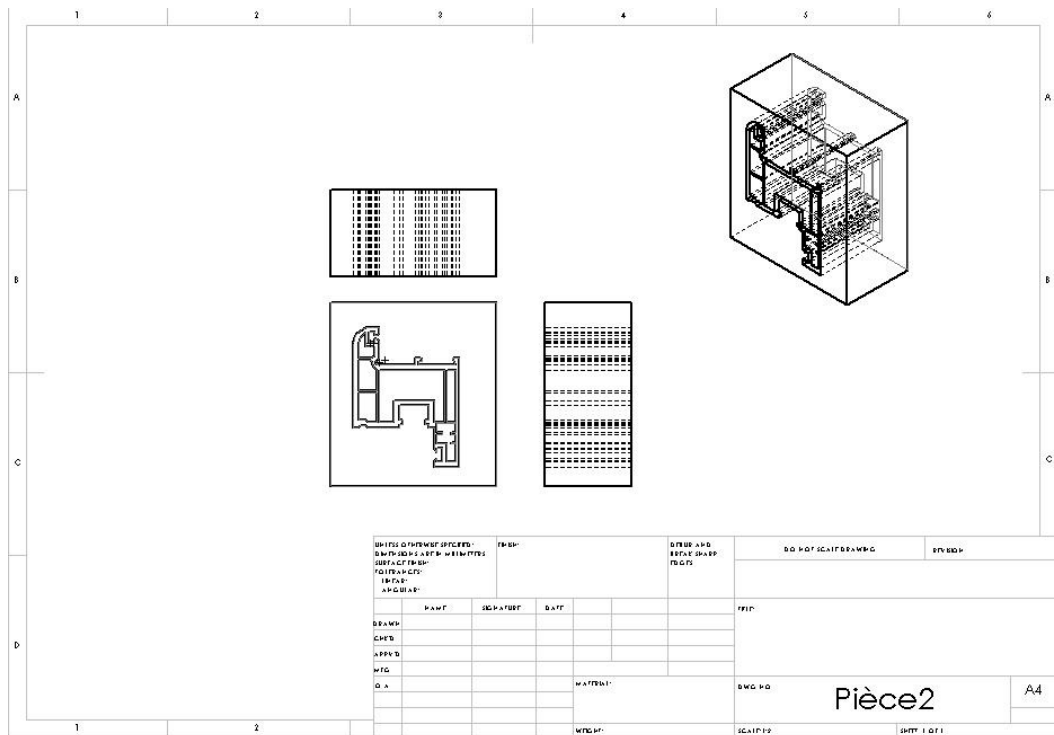


Figure IV-11 : Dessin de définition de la filière 2 d'extrusion du profilé B

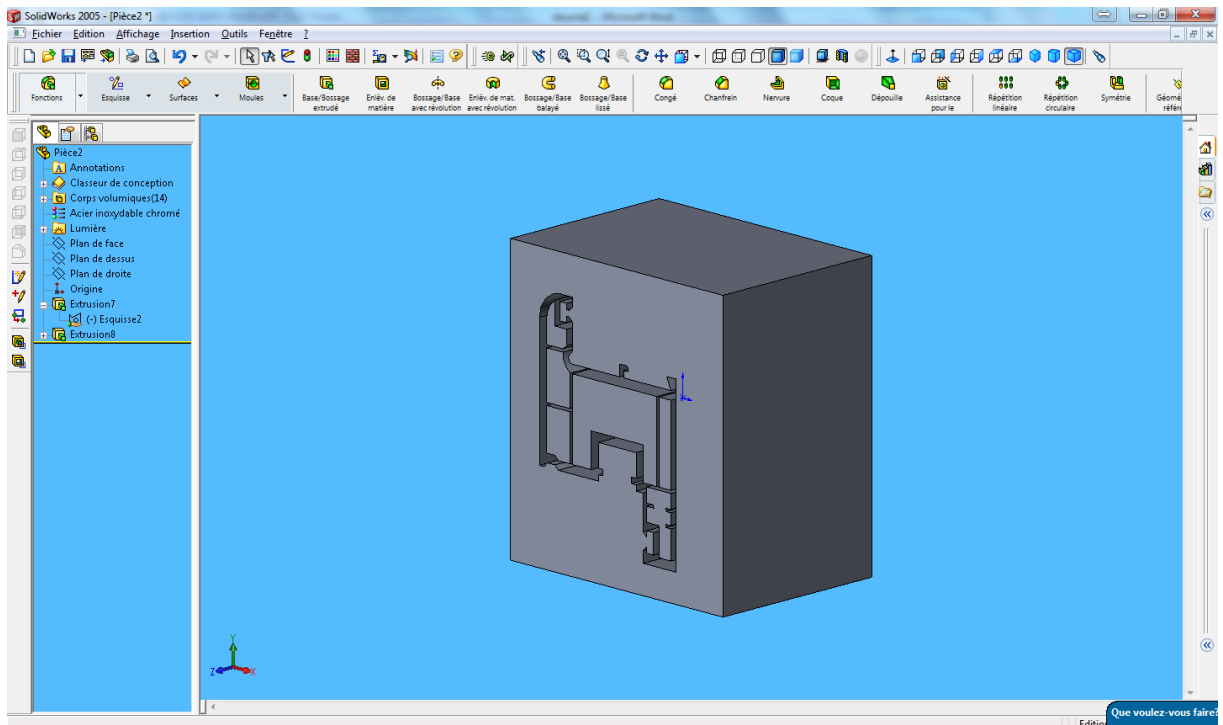


Figure IV-12 : 3D de la filière 2 du profilé B

2. Matériau de réalisation

Après l'étude des aciers à outils, spécifiquement les aciers inoxydables martensitiques au chrome on a choisi ce dernier pour la réalisation de la filière de d'extrusion de profilé.

Cet acier possède d'excellente propriété de résilience et résistance à la corrosion ainsi qu'une usinabilité et une aptitude de polissage fortement améliorée. Et avec une amélioration d'homogénéité on peut avoir un excellent comportement en utilisation parce qu'une structure homogène sur la section du bloc permet d'éviter les mauvaises surprises lors de la réalisation et lors de l'utilisation de l'outillage.

Avantages	Caractéristiques
Fabrication économique particulièrement lors des travaux d'usinage	Excellente usinabilité
Excellente aptitude au polissage	Pureté élevée
Processus de fabrication aisé et constant	Qualité des aciers uniformes
Bonne aptitude à l'attaque chimique	Caractéristique des matériaux homogènes

Tableau IV-1 : Critères de choix des aciers inoxydables martensitiques

Travaillant dans le traitement des matières plastiques, on sait que les critères comptent avant tout: des durées de vie d'outil maximales, la possibilité de fournir des pièces en matière plastique dans une qualité constante et de haut niveau et les caractéristiques correspondantes de l'acier pour moules, selon les exigences des matières plastiques à transformer et des pièces à produire.

Les aciers inoxydables martensitiques au chrome pour moules se distinguent entre autres par une conductivité thermique et une résistance à la corrosion excellentes ainsi que par une résistance à l'usure maximale. Ils offrent une stabilité dimensionnelle, une dureté, une ténacité et une résistance à la compression optimales. Et même, si nécessaire, une combinaison de ces caractéristiques liée à une haute aptitude de réparation par soudure, un faible besoin en entretien et en réparation et une qualité constante afin d'atteindre une rentabilité maximale.

En résumé, cela signifie une production maximale, ou en d'autres termes, des frais d'outillage minimaux par pièce produite.

Le traitement de matières plastiques avec des additifs chimiques agressifs ou abrasifs exige des aciers de traitement thermique et résistants à la corrosion. Ces aciers demandent moins d'entretien que des aciers avec une plus faible résistance à la corrosion.

Ce groupe d'aciers se subdivise en deux types:

Les aciers de traitement thermique: ce sont des aciers livrés recuits doux et qui sont durcis après usinage à plus de 50 HRC.

Chapitre IV : Résultats et interprétations

Les aciers prétraités: ce sont des aciers livrés traités et donc utilisable dans cet état. La dureté de livraison d'environ 30 HRC (comme pour d'autres aciers prétraités à faible résistance à la corrosion) représente un compromis idéal en termes d'usinabilité et de résistance à l'usure. Dans des cas particuliers, des traitements thermiques plus élevés sont également possibles.

Le développement de pièce plastique de plus en plus grande représente un défi de taille pour le traitement thermique des moules. Pour réduire au minimum la variation des dimensions et le développement de fissures dues à la trempe des outils de grand volume, on utilise des aciers prétraités. Ces aciers subissent un traitement thermique chez le fabricant pour atteindre une dureté de 280 à 400 HB / env. 29 – 43 HRC.

Cette dureté permet un excellent usinage à l'acier tout en lui conférant une bonne résistance à l'usure et une stabilité optimale.

Les principaux avantages des aciers prétrempés sont:

- Économie du traitement thermique après usinage
- Utilisable en état de livraison dans les plus grandes dimensions

Conclusion
et
perspectives

Conclusion et perspectives

L'objet de ce travail est de concevoir une filière d'extrusion de profilé en PVC et d'étudier sa géométrie complexe et les matériaux capables de répondre aux exigences de la filière. L'ensemble convenant pour avoir une même vitesse de sortie de l'outillage et une surface adéquate des profilés résultant de l'extrusion.

Chaque type de profilé à extruder impose des conditions de travail particulières en fonction de la matière utilisée et de ses caractéristiques géométriques propres.

Les aciers inoxydables martensitique au chrome sont les matériaux les plus recommandés et répondant aux critères nécessaires vu leurs structures, propriétés mécaniques et physico-chimiques, ainsi que leurs bonne résistance à la corrosion.

La facilité de traitement de surface des aciers inoxydables martensitique est un facteur principal nécessaire pour les choisir, vu que l'aspect visuel des profilés de PVC est un facteur majeur dans leur production.

Dans ce contexte, la conception assistée par ordinateur apporte ainsi des gains importants au profil de tous les acteurs concernés par la précision technique et la communication. Il en est de même s'agissant d'une production en grande série ou des pièces unitaires.

Afin d'améliorer et d'optimiser le travail présenté, on recommande de :

- rester à jour avec les développements du software de la CAO
- se procurer les derniers logiciels de conceptions spécialisés
- étudier les nouveaux alliages destinés à la fabrication des outils
- essayer de réaliser des pièces types (concept) et étudier leurs propriétés

On a acquis de solides connaissances dans le domaine de l'industrie de la Menuiserie PVC et la prochaine étape sera éventuellement de concevoir d'autres profilés pour arriver à maîtriser cette technologie et répondre aux besoins de l'Industrie Nationale.

Bibliographie

- [1] J. Bost - LES MATIERES PLASTIQUES. TOME1 : CHIMIE ET APPLICATIONS. Technique et Document Lavoisier, Paris, 1982.
- [2] J-P.TROTIGNON, J.VERDU, M.PIPERAUD - Précis de matières plastiques- structures- propriétés mise en œuvre et normalisation. 4^e édition-NATHAN, 1989.
- [3] N. YOUSFI – Elaboration d’un logiciel pour la conception des filières plates, 1990
- [4] Catalogue forming ideas - Extrusion de profilé de fenêtre et bâtiment. Bottenfeld extrusionstechnik, 2008
- [5] A. OUNIS & M. MOULERICHE - Elaboration d’un logiciel pour la conception des filières d’extrusion des tubes, 1989.
- [6] B. VERGNES - CALCUL DES ECOULEMENTS DE POLYMERES FONDUS DANS LES FILIERES D'EXTRUSION, 1985.
- [7] W.MICHAELLI : filières d’extrusion. PMP édition.
- [8] B. VERGNES & S. PUISSANT – Extrusion (AM 3 650). Techniques de l’ingénieur, 2008.
- [9] Robert LÉVÊQUE, Aciers à outils : composition chimique et structure (M4585). Technique de l’ingénieur 2008.
- [10] Pierre-Jean CUNAT, Aciers Inoxydables (M4544). Technique de l’ingénieur 2000.
- [11] Pierre-Jean CUNAT, Aciers Inoxydables : Fabrication (M4543). Technique de l’ingénieur 2000.
- [12] Pierre-Jean CUNAT, Aciers Inoxydables : Mise en œuvre (M4542). Technique de l’ingénieur 2000.
- [13] Catalogue Syndicat National De L’extrusion Plastique SNEP, www.snep.org, Avril 2000.
- [14] Salon International du Plastique, Caoutchouc et Composites pour l’Algérie PLASTALGER 2010,
- [15] http://fr.wikipedia.org/wiki/Conception_assistée_par_ordinateur
- [16] D’HALEWYN (S.), Etude de l’écoulement d’un mélange d’élastomères dans une filière de profilés. Thèse de Doctorat, ENSMP 1992.
- [17] Bruno VERGNES, Jean-François AGASSANT. Modélisation des écoulements dans les filières d’extrusion (A3655). Technique de l’ingénieur 2008.

[18] Pierre-Jean CUNAT, Aciers inoxydables - Critères de choix et structure (M4540).
Technique de l'ingénieur.