

**REPUBLIQUE ALGERIENNE DEMOCRATIQUE ET POPULAIRE**

**Ministère de l'Enseignement Supérieur et de la Recherche Scientifique**

**ECOLE NATIONALE POLYTECHNIQUE**



**Département d'Automatique**  
Laboratoire de Commande des Processus

**MEMOIRE DE MAGISTER EN AUTOMATIQUE**

Option : Robotique et Informatique Industrielle

**Présenté par Mr GUENIDI Sif Eddine**  
Ingénieur d'Etat en Automatique

**THEME**

**MODELISATION, COMMANDE ET GESTION DE L'ENERGIE  
D'UN VEHICULE ELECTRIQUE HYBRIDE**

Soutenue le :19 /06 / 2011 devant la commission d'examen :

M.S. BOUCHERIT  
M. TADJINE  
B. HEMICI  
K. BENMANSOUR

Professeur à l'ENP  
Professeur à l'ENP  
Maître de Conférences à l'ENP  
Maître de Conférences de  
l'université de Médéa

Président  
Rapporteur  
Examineur  
Examineur

Année Civile 2010/2011

## ملخص:

هذا العمل مخصص للنمذجة ومحاكاة السيارات الكهربائية الهجينة التي تتوفر على مصدرين للطاقة: محرك احتراق داخلي والمحرك الكهربائي. تتناول هذه الرسالة أولاً، الدراسات السابقة حول السيارات الكهربائية الهجينة، الهندسة المختارة للنمذجة هي من النوع متوازية/متسلسلة، كل جزء يتم نمذجه بشكل منفصل والنموذج المركب للمحاكاة يتكون من كل اللبنة متصلة بطريقة منظمة مع احترام السببية الفيزيائية. وبالنسبة لنظام التحكم في مولدات الطاقة تم وضع استراتيجية سيطرة، ويتمثل دورها في اختيار أفضل توزيع للقوة في كل لحظة بين مختلف مصادر الطاقة لتقليل استهلاك الوقود وانبعاثات الملوثات.

## كلمات مفتاحية

السيارة الكهربائية الهجينة، المحاكاة، النمذجة، استراتيجية التحكم، إدارة الطاقة.

## **Résumé :**

Ce travail est consacré à la modélisation et à la simulation d'un véhicule électrique hybride ayant deux sources d'énergies : un moteur thermique et une motorisation électrique. Ce mémoire traite dans un premier temps, l'état de l'art sur les véhicules électriques hybrides. L'architecture série/parallèle est adoptée pour la modélisation ainsi chaque organe de la traction est modélisé séparément, Le modèle du véhicule construit pour la simulation consiste à assembler les différents blocs des composants en les reliant d'une manière structurée tout en respectant la causalité physique. Pour la commande de l'ensemble motopropulseur une stratégie de commande est développée, dont le rôle est de choisir à chaque instant la meilleure répartition de puissance entre les différentes sources d'énergie d'une manière à minimiser la consommation de carburant et les émissions des polluants.

## **Mots Clés :**

Véhicule électrique hybrides, Simulation, Modélisation, Stratégie de commande, Gestion de l'énergie.

## **Abstract :**

This work is devoted to the modelling and simulation of hybrid electric vehicles with two sources of energy: a combustion engine and an electric motor. This thesis deals firstly, the state of the art in hybrid electric vehicles. Series / parallel architecture is adopted for modelling, so each part of the traction is modeled separately. The constructed vehicle model for simulation consists of assembling different blocks by connecting components in a structured manner while respecting the physical causality. For the control of the powertrain, a control strategy is developed, whose role is to choose at every moment the best power distribution between different energy sources in order to minimize fuel consumption and pollutants emissions.

## **Key Words:**

Hybrid electric vehicle, Simulation, Modeling, Control strategy, Energy Management.

# **DEDICACE**

*Je dédie ce modeste travail,*

*à mes parents,*

*à mon frère et ma sœur,*

*à ma famille*

*et à mes amis.*

# REMERCIEMENTS

Je tiens à remercier Monsieur M.TADJINE, encadreur de ce travail, pour son aide, son encouragement et ces précieux conseils. Qu'il trouve ici l'expression de ma profonde gratitude.

Mes plus vifs remerciements vont aux membres du jury. A Monsieur M.S. BOUCHERIT de m'avoir fait l'honneur de présider ce jury. A Messieurs K. BENMANSOUR et B. HEMICI d'avoir accepté de juger ce travail et m'avoir fait l'honneur de participer au jury.

Je remercie aussi tous les Enseignants du Laboratoire de Commande des Processus pour leur disponibilité, leurs conseils et leurs efforts.

# SOMMAIRE

**Introduction générale ..... 1**

## **1. Le véhicule hybride : présentation et représentation**

1. Introduction ..... 5

2. Le véhicule hybride ..... 5

    2.1. Définition ..... 5

    2.2. Les différentes architectures ..... 6

a) Classification par l'architecture employée

    1. Hybride Série ..... 7

    2. Hybride Parallèle ..... 8

    3. Hybride Mixte ..... 11

b) Classification par hybridation du véhicule

    1. Micro Hybride (Start and Go) ..... 15

    2. Full Hybride ..... 15

    3. Mild Hybride ..... 15

    4. Plug In Hybride ..... 16

    3. Mode de fonctionnements ..... 18

        1. Le Stop-and-Start ..... 18

        2. Le mode régénération ..... 19

    3. Le mode freinage récupératif ..... 19

    4. Le mode boost ..... 19

    5. Le mode alternateur ..... 20

    6. Le mode thermique pur ..... 20

    7. Le mode électrique pur ..... 20

    4. Conclusion ..... 21

## **2. Modélisation des différents organes de la traction hybride**

1. Introduction ..... 23

2. Système étudié ..... 23

    2.1. Modèle du véhicule ..... 23

        2.1.1. Description générale du mouvement du véhicule ..... 24

        2.1.2. La résistance du véhicule ..... 25

        2.1.3. Résistance au roulement ..... 25

        2.1.4. Trainée aérodynamique ..... 28

2.1.5. Resistance de la pente .....	29
2.2. Equation dynamique .....	31
3. Le train planétaire .....	34
3.1. Etude cinématique .....	36
3.2. Etude énergétique .....	37
3.3. Modélisation d'un train planétaire .....	39
4. Moteur Thermique .....	40
5. Batterie .....	43
5.1. L'accumulateur au plomb .....	44
5.2. L'accumulateur au nickel-cadmium .....	45
5.3. Les batteries nickel-hydrure de métal .....	46
5.4. Model de la Batterie .....	48
6. Les convertisseurs électriques .....	51
6.1. Les redresseurs (AC/DC) .....	52
6.2. Les hacheurs (DC-DC) .....	53
6.3. Les onduleurs (DC/AC) .....	54
6.4. Convertisseurs DC/DC .....	54
6.4.1. Représentation du convertisseur DC/DC .....	55
6.4.2. Représentation des sources .....	56
6.5. Le Convertisseur DC/DC Boost : .....	60
6.5.1. Principe .....	58
6.5.2. Modes de Fonctionnement .....	59
6.5.3. Caractéristiques de sortie .....	61
6.5.4. Calcul et choix des composants .....	63
6.5.5. Circuit d'asservissement de tension .....	64
7. La Motorisation électrique .....	68
7.1. Moteurs à courant continu (MCC) .....	69
7.2. Moteurs asynchrones (MAS) .....	69
7.3. Moteurs synchrones.....	70
7.3.1. Le moteur synchrone à aimants permanents (MSAP) .....	70
7.3.2. Le moteur synchrone à rotor bobiné (MSRB) .....	70
7.3.3. Le moteur à réluctance variable (MRV) .....	71
7.3.4. Le moteur synchrone à double excitation (MSDE) .....	71
7.4. Le fonctionnement à puissance maximale constante .....	72
7.5. Modélisation .....	77
7.5.1. Modèle de la machine utilisée .....	77
7.5.2. Modélisation de l'association MSAP-Onduleur de tension .....	84
8. Unité de Commande Electronique .....	87
9. Conclusion .....	89

### 3. Stratégies de commande d'un véhicule hybride

1. Etat de l'art des stratégies de gestion de l'énergie pour véhicules .....	91
1.1. Introduction : problématique générale .....	91
1.2. Stratégie de gestion d'énergie pour les véhicules conventionnels.....	93
2. Stratégies de commande à base de règles .....	94
2.1. Fuzzy Torque Distribution Control [Won & Langari 2001] .....	95
2.2. Stratégie floue basée sur le rendement [N. Salman & al. 2000] .....	96
2.3. Stratégie de commande floue : Fuzzy Control Strategy (FCS) .....	97
3. Stratégies de commande basées sur une minimisation instantanée .....	102

3.1. Stratégie de Minimisation des pertes (LMS) [Seiler & Schröder 1998] .....	102
3.2. Consommation équivalente (ECMS) [Paganelli & al. 2000].....	110
3.3. Real Time Control Strategy (RTCS) [Johnson & al 2001] .....	115
3.4. Exemple de stratégie de commande dans des véhicules commerciaux .....	116
3.4.1. Stratégie de commande en temps réel de la Toyota Prius .....	116
3.4.2. Stratégie de commande en temps réel de la Honda Insight .....	117
3.4.3. Choix de la stratégie de commande appropriée .....	118
3.5. Conclusion .....	118
4. Stratégie de commande de l'ensemble convertisseur / machine électrique .....	119
4.1. Position du problème .....	121
4.2. Commande Vectorielle .....	121
4.2.1. Introduction .....	121
4.2.2. Principe de la commande vectorielle .....	122
4.2.3. Commande vectorielle de la MSAP .....	124
4.2.4. Commande vectorielle de la MSAP alimentée en tension .....	124
4.2.5. Découplage .....	130
4.3. Commande vectorielle de la MSAP alimentée en courant .....	126
4.4. Régulation .....	128
4.4.1. Calcul des régulateurs de courant .....	128
4.4.2. Calcul de régulateur de vitesse .....	130
4.5. Conclusion .....	131

#### **4. Résultats et Simulations**

5. Introduction .....	133
5.1. Le Modèle de simulation du véhicule .....	134
5.2. Notion du cycle de vitesse .....	136
5.2.1. Les cycles normalisés .....	136
5.2.2. Le cycle de conduite utilisé .....	137
5.3. Résultats de simulation et interprétation .....	138
6. Conclusion .....	148

<b>Conclusion générale et perspectives .....</b>	<b>149</b>
--	------------

<b>Bibliographie .....</b>	<b>152</b>
----------------------------	------------

<b>Liste des Figures .....</b>	<b>158</b>
--------------------------------	------------

### Introduction générale

Le désir humain d'améliorer la qualité de vivre à motivé l'introduction de milliers d'inventions et de nouvelles technologies. Ce désir de se déplacer autour nous à apporté des moyens de transport marins, terrestre et aériens. Parmi eux, les automobiles dominant nos voyages au quotidien [1] et atteindront 2.5 milliards par l'année 2050 [2].Cependant, le défi pour les fabricants des véhicules est plus, de les rendre concurrentiels, que de satisfaire la demande croissante en quantité. Les clients prennent des décisions dans l'achat en évaluant à quel point le véhicule répond à leurs exigences, cela indique combien le véhicule est concurrentiel sur le marché.

Les soucis des clients sont compréhensible, ils incluent : le cout, la performance, la longévité, la sûreté ....mais beaucoup d'attention des clients d'aujourd'hui se base sur l'économie du carburant, Cette économie n'est pas seulement une exigence des clients mais bien plus encore, elle économise l'énergie pour le monde entier.

En effet depuis plus d'un siècle, nous nous sommes contentés de bruler un combustible fossile pour faire avancer nos véhicules ... et notre économie, cependant depuis une dizaine d'années est apparu un certain nombre de limites à la poursuite d'un tel développement. D'une part, face à l'augmentation de la température terrestre, liée tout au moins en partie aux gaz à effet de serre, des initiatives de plus en plus reconnues quant aux émissions de tels gaz, se mettent en place à un niveau international, (protocole de Kyoto par exemple). D'autre part, l'approvisionnement en hydrocarbures souffre d'un problème majeur : les réserves mondiales sont limitées dans le temps (estimées aujourd'hui à une quarantaine d'années de consommation).

La résolution du problème de la pollution est donc l'un des défis du XXIème siècle. En outre, la réduction des ressources fossiles remet progressivement en cause l'utilisation des véhicules à propulsion thermique. Le véhicule tout électrique semble a priori ne pas être une solution fiable à court et moyen terme de part sa faible autonomie et son temps important de recharge. [3][4]

Ainsi, depuis peu, des nouvelles structures alternatives aux véhicules conventionnels, qui allient les avantages des propulsions thermique et électrique, sont mises en place. Ces nouveaux véhicules sont nommés véhicules hybrides.



De nombreuses solutions ont ainsi été proposées dont quelques unes utilisant des nouvelles technologies telles que les super condensateurs et les piles à combustible. Ces véhicules hybrides devraient permettre une réduction significative, d'une part des polluants, et, d'autre part de la consommation, réduisant ainsi le taux de CO<sub>2</sub>.

Un véhicule hybride possède deux sources d'énergies pour assurer sa propulsion. On appelle donc hybride tout véhicule qui, en plus de sa source d'énergie primaire, dispose d'un stockage réversible d'énergie sous une seconde forme (hydraulique avec réserve de pression, cinétique avec volant d'inertie, électrique...). Dans la pratique, il s'agit essentiellement du mariage de l'électrique et du thermique, mais cette solution est aussi utilisée pour les voitures à hydrogène qui sont également des hybrides.

Le premier véhicule hybride de série, la Toyota Prius sortie en 1997 (au Japon), a démontré les possibilités que peuvent apporter le couplage de moteurs électriques alimentés par des batteries à une motorisation traditionnelle.

De part sa conception et sa structure le véhicule électrique hybride fait partie des systèmes pluridisciplinaires Il demande des compétences multiples pour son développement, sa conception et sa gestion d'énergie. La gestion de l'énergie électrique est au cœur même de la problématique de ce type de véhicules. En effet, diverses fonctionnalités y sont associées : la production et la distribution d'énergie électrique à bord (alternateurs, piles à combustible, réseaux de bord...), la conversion de l'énergie électrique (machines électriques de traction, résistance de dissipation...), le stockage (batteries électrochimiques super condensateurs...) ou encore la réalisation d'étages d'adaptation (convertisseurs statiques, bus continu...). D'autres domaines de la physique comme la mécanique (différentiel mécanique, boîte de vitesses...), l'automatique (gestion locale et globale du système), la thermique (moteur à combustion interne,...) ou encore la chimie (électrolyses, batteries...) sont également mis à contribution. [5]

La présence de deux sources d'énergie distinctes permet en effet de disposer de degrés de liberté supplémentaires pour le contrôle du véhicule : le moteur électrique peut par exemple être utilisé en remplaçant momentanément le moteur thermique, ou bien en l'assistant, dans le but de minimiser un ou plusieurs critères (bruit / consommation / etc.).

Les véhicules hybrides, s'ils sont très intéressants dans la problématique actuelle de réduction de la consommation de carburant et des émissions de polluants, nécessitent aussi

d'avoir un contrôle adapté, par apport aux objectifs à atteindre, et par rapport à leur architecture. Le contrôle d'un véhicule hybride est en effet assez différent de celui d'un véhicule traditionnel, dans le sens où, celui-ci disposant de deux sources d'énergie, un contrôleur "haut-niveau" doit déterminer quelle est la puissance que doit fournir chacun des moteurs. Le contrôle d'un véhicule hybride doit donc être adapté à son architecture et à ses fonctionnalités (possibilité de récupérer de l'énergie au freinage, de couper le moteur thermique tout en utilisant le moteur électrique pour la traction, etc.).

Un premier chapitre fera un état de l'art sur les véhicules hybrides électriques ainsi que leurs différentes architectures.

Le deuxième chapitre traitera la modélisation de leurs différents organes mécaniques, thermiques et électriques.

Le troisième chapitre présentera les stratégies de commande nécessaire pour une conduite optimale.

Le quatrième et dernier chapitre présentera les résultats des simulations faite avec le model dynamique du véhicule.

**1.**

# **Le véhicule hybride : présentation et représentation**

### Introduction

Ce chapitre présente succinctement les véhicules hybrides. Les composants couramment utilisés sont rappelés, ainsi que leurs différentes associations qui permettent de décrire les grandes classes d'architectures existantes : série, parallèle, combinée(Mixte)

#### 1. Le véhicule hybride

Dans un véhicule conventionnel, la traction du véhicule est souvent assurée par un moteur thermique à combustion interne. D'une manière générale, son rendement est relativement faible : dans les meilleures conditions d'utilisation, il n'excède généralement pas 40%, et dans des conditions usuelles (en ville par exemple), il est généralement plus bas (de l'ordre de 20%). C'est-à-dire que la majorité de l'énergie contenue dans le carburant est perdue.

Afin d'améliorer l'utilisation de l'énergie par le moteur thermique, plusieurs approches sont envisagées comme l'amélioration de son rendement par l'optimisation de sa construction et/ou de sa commande.

Des gains en consommation et/ou pollution peuvent être obtenus en utilisant de nouveaux actionneurs, comme par exemple les systèmes d'injection directe pour moteur essence ou en utilisant de nouveaux modes de combustion comme celle utilisées dans les moteurs diesels. On peut noter également les approches visant à diminuer la cylindrée du moteur (*downsizing*), par exemple grâce à l'utilisation d'un turbo compresseur.

Ces technologies sont disponibles en série pour les moteurs diesel et en cours de développement pour les motrices essences.

Une autre approche plus récente est l'utilisation de nouvelles motorisations.

L'hybridation du groupe motopropulseur est jusqu'ici la plus utilisée. C'est cette dernière solution qui fera l'objet de ce mémoire.

##### 2.1.Définition

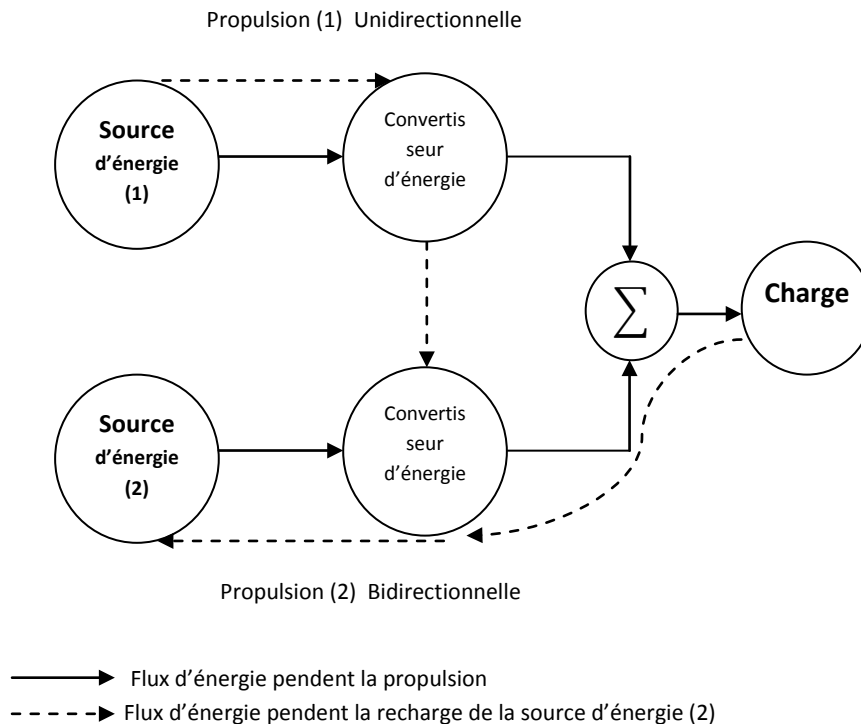
Les définitions d'un véhicule hybride convergent sur le fait qu'un véhicule hybride comporte au moins deux sources d'énergie distinctes. Si on s'en tient à cette définition, un véhicule conventionnel équipé d'une part d'un moteur thermique et d'autre part d'un

ensemble démarreur, alternateur et batterie peut être considérée comme un véhicule hybride. Certains auteurs, précisent qu'au moins une des sources doit être réversible.

Ils jugent la définition précédente nécessaire mais pas suffisante, et rajoute à cela, qu'au moins deux des sources embarquées doivent participer à la traction du véhicule. Les véhicules équipés d'alternateur de faible puissance, appelés micro-hybrides par les constructeurs, ne sont alors pas considérés comme des véhicules hybrides au sens la.

La définition suivante sera adoptée dans ce mémoire : Un véhicule hybride met en œuvre deux sources d'énergie et dont au moins une est réversible pour assurer sa propulsion, généralement un ou plusieurs moteurs électriques sont associés à un moteur thermique.

L'objectif est une diminution de la consommation de carburant et des émissions de polluants, une amélioration du confort de conduite, sans aucune contrainte d'autonomie.



**Figure 1 : Architecture Hybride**

### 2.2. Les différentes architectures

Plusieurs possibilités sont envisageables pour classer les différents types de HEV. On peut cependant les séparer en deux catégories :

- Architecture employée.

- Hybridation du véhicule (rapport entre la puissance du moteur thermique par rapport à la puissance du moteur électrique) ;

a) Classification par l'architecture employée :

Cette classification est la plus utilisée et la plus détaillée. Elle permet de mettre en évidence les couplages mis en jeu. Le choix dans ce rapport s'est porté sur trois principales appellations : hybride série, parallèle et mixte.

### 1. Hybride Série :

Cette architecture hybride est celle dont la conception est la plus simple. Dans l'architecture série, la propulsion est intégralement assurée par un moteur électrique. Le moteur thermique est mécaniquement découplé des roues et directement lié à une génératrice électrique via une jonction mécanique qui assure la charge de la batterie. Celle-ci peut alors alimenter une machine électrique connectée aux roues. La figure 2 schématise ce fonctionnement.

Ce type d'architecture est souvent utilisé dans les bus hybrides urbains car leurs machines de traction permettent de produire des couples élevés à bas régime mais limitent généralement la vitesse du véhicule. Une utilisation « naturelle » de ce type d'architecture consiste à augmenter l'autonomie d'un véhicule électrique par l'ajout d'une génératrice. Cette architecture nécessite un moteur électrique relativement puissant car il assure à lui seul l'intégralité de la propulsion. Le taux d'hybridation est donc généralement élevé.

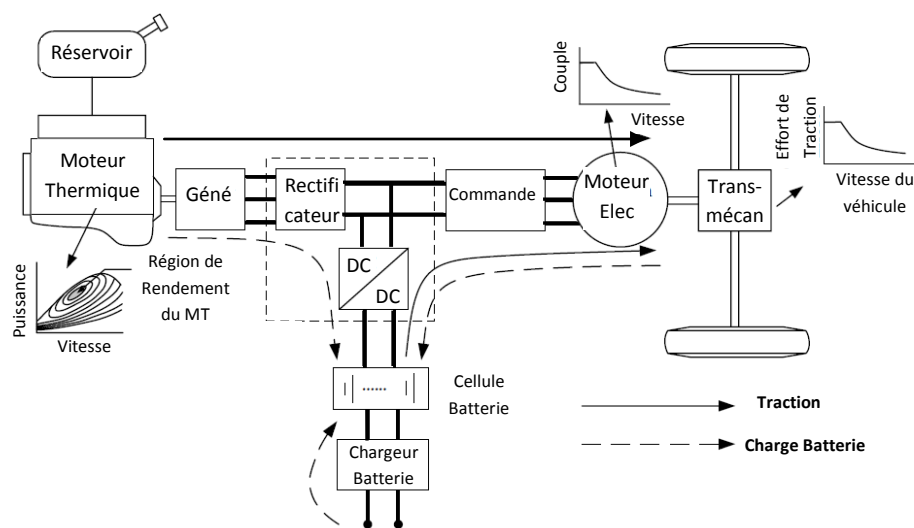


Figure 2: Architecture Série

### 1.1. Les avantages :

Du point de vue de la commande, cette architecture offre deux degrés de liberté : le régime et le couple du moteur thermique peuvent être choisis quasiment indépendamment des conditions de conduite.

Le découplage total entre le moteur thermique et les roues permet au moteur de travailler dans sa zone de rendement maximal dans la plupart des conditions de roulage du véhicule.

Elle est simple à concevoir et à contrôler. Elle nécessite par exemple très peu d'équipements mécaniques (pas d'embrayage ni de boîte de vitesses).

### 1.2. Les inconvénients :

Un des inconvénients majeur de ce type d'architecture est le faible rendement global de l'ensemble car la puissance mécanique délivrée par le moteur thermique est tout d'abord convertie en puissance électrique par l'alternateur, éventuellement stockée dans les batteries, puis reconvertie en puissance mécanique par le moteur électrique.

Son coût lié à l'utilisation de deux machines électriques relativement puissantes.

En effet, les trois moteurs doivent être capables de fonctionner à des puissances très élevées. Dans le cas d'un véhicule parcourant une longue distance à grande vitesse. Ces conditions, ne permettent pas miser sur l'énergie de la batterie car celle-ci serait très vite vide. La batterie a en effet uniquement le rôle de tampon. Ainsi, la machine motrice doit fournir la puissance moyenne nécessaire pour garder la vitesse du véhicule.

Cette puissance doit lui être fournie par la génératrice et donc le moteur thermique. En plus de cela, la machine motrice doit être capable d'assurer des accélérations plus fortes en phases transitoires (dépassements, côtes...). Comme les rendements des éléments sont cumulés, du fait de la mise en série de ces derniers Ces structures sont donc peu efficaces.

## **2. Hybride Parallèle :**

Le deuxième type de structure est radicalement différent, pour l'architecture parallèle, le point de jonction entre les différentes chaînes de traction est cette fois mécanique.

Dans la configuration parallèle, les moteurs thermique et électrique sont tout deux directement connectés à la transmission, donc aux roues. Les deux moteurs peuvent participer d'une façon parallèle au déplacement du véhicule, en transmettant chacun une puissance mécanique aux roues.

Sur la Figure 3 est représenté le schéma de principe de l'architecture parallèle, ainsi que les transferts d'énergie possibles entre les différents organes.

La configuration générale de cette architecture est composée du moteur thermique, d'un moteur électrique, de la batterie, d'un inverseur (non représenté), et d'une transmission (boîte de vitesse et embrayage). Sur ce schéma n'ont pas été représentés le démarreur et l'alternateur, ceux-ci étant des éléments présents sur la quasi-totalité des véhicules en circulation.

Lorsque le moteur électrique a une très faible puissance, on parle alors d'alternodémarrreur et celui-ci est placé avant l'embrayage. Dans ce cas, la propulsion est quasi intégralement assurée par le moteur thermique et l'alternodémarrreur n'est utilisé que dans la phase de démarrage du moteur thermique. Le moteur thermique est arrêté dès que le véhicule est arrêté afin de réduire la consommation et les émissions de polluants. Lors des phases de démarrage, le moteur thermique pouvant être entraîné à régime beaucoup plus élevé qu'avec un démarreur classique, les émissions de polluants sont réduites de manière significative.

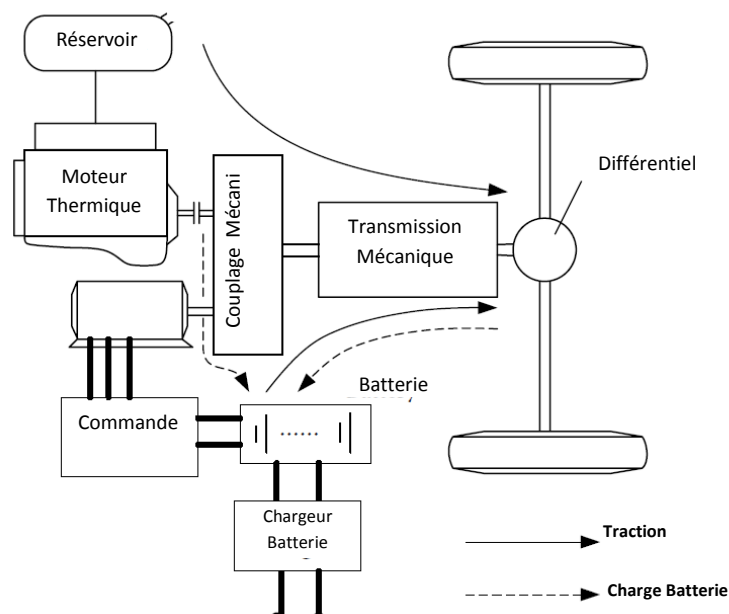


Figure 3: Architecture Parallèle



Lorsque les deux moteurs ont des puissances similaires, le moteur électrique est placé entre l'embrayage et la boîte de vitesses. Les régimes des deux moteurs sont linéairement dépendants du régime des roues. Il s'agit alors de répartir le couple aux roues nécessaire à la propulsion du véhicule entre les deux moteurs, en tenant compte des rapports de boîte. L'un des inconvénients inhérent à cette architecture est la perte de couple aux roues apparaissant lors des changements de rapports, qui dégrade le confort de conduite.

Pour remédier à cet inconvénient, la boîte de vitesses peut être remplacée par un variateur continu de vitesse. Le moteur électrique peut également être connecté sur un arbre différent, on parle dans ce cas d'architecture double arbre, figure 4. On s'aperçoit que le dimensionnement des composants et la répartition de puissance sur les deux chaînes de traction sont moins contraints.

Dans l'architecture double arbre, les deux moteurs ont des régimes indépendants et à tout moment la traction du véhicule est assurée par un des deux moteurs.

Lorsque le moteur électrique est relié directement aux roues, pour assurer une réduction de consommation de carburant et des émissions de polluants significative, sa puissance doit être relativement importante. L'utilisation d'un moteur électrique de moindre puissance reste possible si une deuxième boîte de vitesses est ajoutée. Cependant, pour des raisons de coût et de complexité mécanique cette dernière solution semble difficilement envisageable.

Dans les architectures simple et double arbre, le couple aux roues résulte de l'addition des couples fournis par les moteurs (aux rapports de réduction près).

### 2.1. Les avantages :

Des gains non négligeables peuvent être obtenus, même en utilisant des composants électriques de faible puissance et de faible capacité. Aussi, ces gains permettent de compenser le surcoût de cette architecture et le surpoids lié aux batteries et au moteur électrique.

Bon rendement énergétique, utilisation d'une seule machine électrique.

Transmission peu modifiée par rapport au véhicule conventionnel.

Fourniture d'un couple supplémentaire de la machine électrique pour palier les acyclismes du moteur thermique

Dans certain cas le mode tous électrique est possible.

### 2.1. Les inconvénients :

Les désavantages de ces structures sont de deux types. Tout d'abord leur contrôle est plus complexe que celui des architectures séries et demande un travail supplémentaire pour l'intégration physique des sources de puissance. En effet, sur l'architecture hybride parallèle, les deux sources de couple (moteur thermique et moteur électrique) sont directement reliées au train moteur, la consigne de couple devant donc être répartie à chaque instant entre les deux sources de couple. D'autre part, elles nécessitent une structure mécanique complexe. En effet, il y a dans la majorité des cas une boîte de vitesse ou un variateur. Ceci permet de faire fonctionner le moteur thermique à des vitesses pour lesquelles la transmission a un bon rendement, quelle que soit la vitesse du véhicule. De plus, il est quasiment indispensable d'inclure des embrayages entre chaque moteur et la transmission afin de les déconnecter lors des phases où ils sont inutilisés.

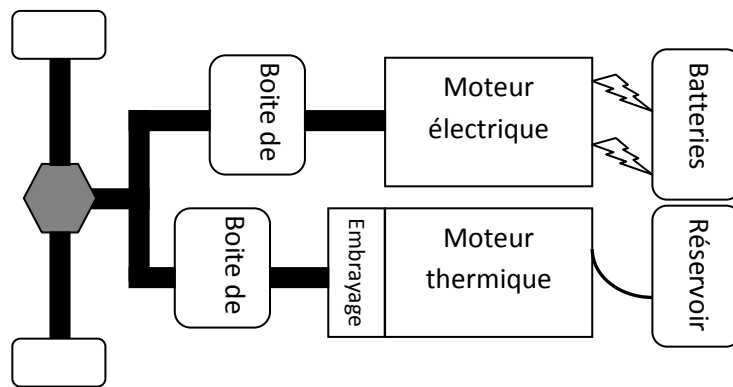


Figure 4: Architecture Parallèle à double arbre

### 3. Hybride Mixte :

Enfin, il existe une famille de structures alliant les avantages des hybrides séries et des hybrides parallèles. Ces hybrides, appelés mixtes ou à dérivation de puissance, sont apparus plus récemment et sont considérés comme les plus prometteurs.

Une architecture série-parallèle, combine les modes de fonctionnement et les avantages des deux architectures série et parallèle. La plus connue des architectures hybrides série/parallèle est celle de la Toyota Prius. Cette dernière utilise un train planétaire et une première machine électrique qui permet d'amener le moteur sur ses meilleurs points de rendement, une deuxième machine participe à la traction.

Au sein de ces structures, une partie de l'énergie délivrée par le moteur thermique est transmise mécaniquement aux roues. Parallèlement, les machines électriques prélèvent ou fournissent de l'énergie à la transmission pour satisfaire les objectifs (accélération, charge ou décharge de la batterie, consommation optimale du moteur thermique). Dans la majorité des cas il y a deux machines électriques, pouvant chacune être soit motrice soit génératrice. Cette configuration permet donc au moins 4 modes de fonctionnement ayant chacun certains avantages. Une telle architecture est décrite sur la figure 5.

Cette architecture présente l'avantage d'être très performante, sans nécessiter l'utilisation d'embrayage ou de variateur de vitesse.

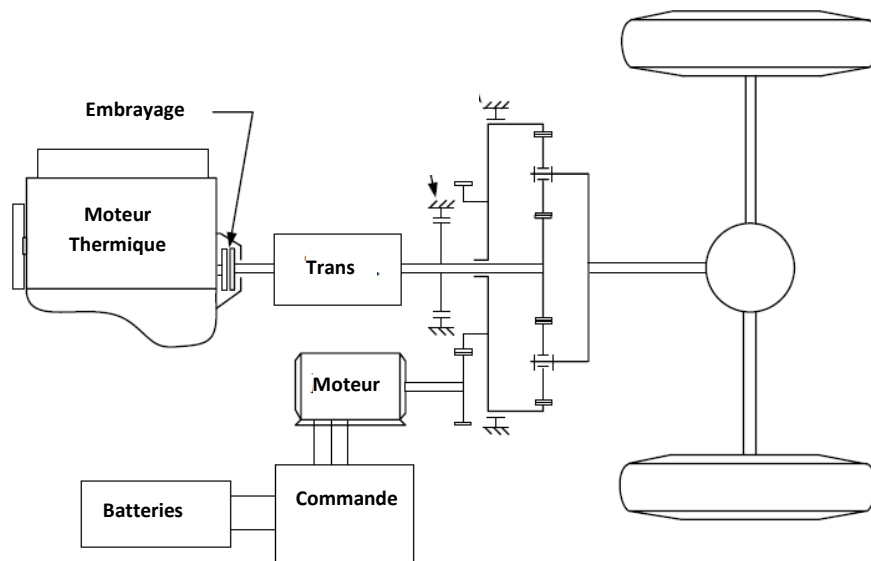


Figure 5: Architecture Mixte

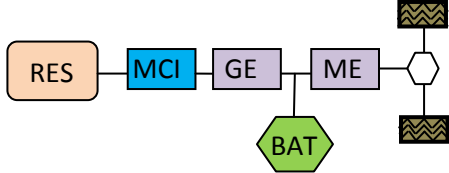
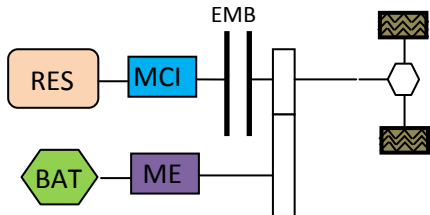
2.1. Les avantages :

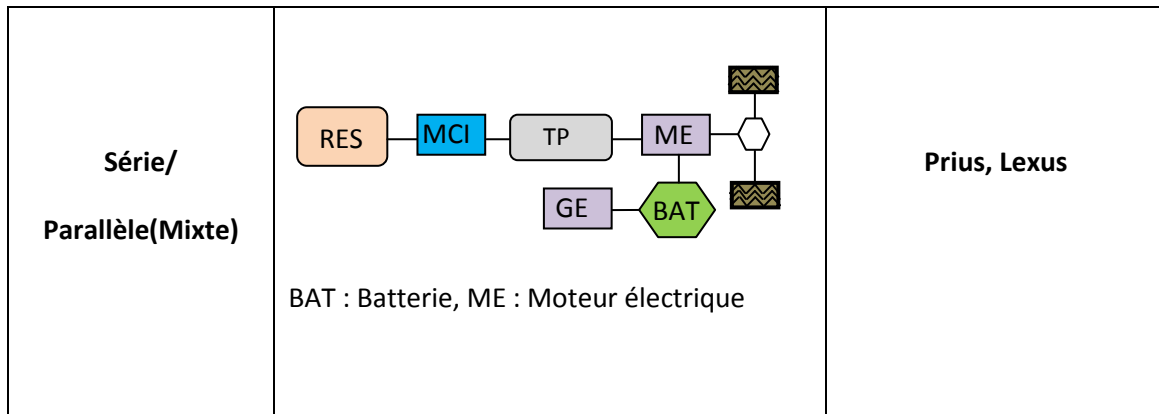
Cette architecture présente l'avantage d'être très performante, sans nécessiter l'utilisation d'embrayage ou de variateur de vitesse. Les degrés de liberté disponibles pour la commande doivent permettre d'obtenir potentiellement de meilleures performances énergétiques et environnementales. En effet c'est le contrôle des machines électriques associé à des trains planétaires qui remplit ces rôles.

2.1. Les inconvénients :

Les architectures hybride série/parallèle nécessitent au moins deux machines électriques en plus du moteur thermique ce qui les rend coûteuses. Elles sont généralement plus difficiles à commander en raison de leur complexité mécanique.

Tableau 1 : récapitulatif des différentes architectures

Type d'architecture	Schéma	Véhicules commercialisés
Série	 <p>RES : Réservoir, GE : Génératrice</p>	<p>Approprié au bus Microbus Gruau</p>
Parallèle	 <p>MCI : Moteur thermique, EMB : Embrayage,</p>	<p>Insight, Civic, Tino</p>



b) Classification par hybridation du véhicule :

Cette classification est surtout utilisée par les constructeurs et équipementiers. Elle ne prend pas en compte l'architecture du véhicule mais plutôt les fonctionnalités qu'elle peut réaliser en fonction de son taux d'hybridation. Cette classification se distingue par quatre niveaux : le *micro hybrid*, le *mild hybrid*, le *full hybrid* et le *plug-in hybrid*. Les fonctions et différences de chacun de ces hybrides sont définies dans le Tableau 1 .

On appelle taux d'hybridation la part de la puissance que peut fournir la seconde source d'énergie par rapport à la puissance totale disponible à bord. Pour un véhicule hybride thermique/électrique, le taux d'hybridation (1.1) est égal au rapport de la puissance électrique sur la puissance totale exprimé en pourcentage :

$$TH = \frac{\text{Puissance électrique}}{\text{Puissance électrique} + \text{Puissance thermique}} \times 100 \quad (1.1)$$

En allant d'un véhicule thermique (TH=0%), jusqu'au véhicule électrique (TH=100%) plusieurs nominations peuvent exister : *Micro* ou *mini-hybride*, *mild-hybrid*, *full-hybrid*, etc. notons que ces dénominations sont très variables selon les auteurs et/ou les constructeurs automobiles.

D'autres définissent le taux d'hybridation suivant le nombre de fonctionnalités qu'un véhicule hybride peut assurer.

### 1. Micro Hybride (Start and Go)

Les véhicules hybrides du type *Start and Go* ne sont pas des vrais hybrides car l'électricité de la batterie n'est pas employée pour propulser le véhicule. Cependant ce dispositif d'arrêt/marche est très important dans l'économie d'énergie utilisé dans les véhicules hybrides.

La technologie *Start and Go* conserve l'énergie en coupant le moteur thermique quand le véhicule est au repos. Comme dans les feux de carrefour et le remet automatiquement quand le conducteur pousse la pédale de gaz pour aller en avant.

Les véhicules munis du *Stop-and-Start*, n'exploitant pas le freinage récupératif par le moteur thermique, peuvent ou non être considérés comme des véhicules hybrides en tant que tels. En effet s'ils sont munis d'un moteur électrique pour l'entraînement du moteur thermique (dont la puissance est supérieure à celle d'un démarreur classique), le moteur électrique ne participe pas, en revanche, à la traction "hybride" du véhicule

### 2. Full Hybride

Les *Full* hybrides utilisent un moteur thermique comme première source de puissance, et le moteur électrique fournit la puissance supplémentaire si nécessaire.

En outre les *Full* hybrides utilisent seulement le moteur électrique comme source de puissance lors des phases de basse-vitesse.

Le mode pur électrique peut diminuer l'utilisation du carburant.

### 3. Mild Hybride

Les *Mild* hybrides sont essentiellement des véhicules conventionnelle équipés d'une grande machine électrique (un moteur / générateur dans une configuration parallèle) qui permet au moteur thermique de s'éteindre lorsque la voiture est en situation de roulement libre, de freinage, ou à l'arrêt, mais en la redémarrent rapidement. Les *Mild* hybride peuvent employer un freinage avec récupération d'énergie et aussi dans certain cas assister le moteur thermique, mais elle ne dispose pas de mode pur électrique.

Comme ils n'ont pas de transmissions hybride et ils intègre seulement des petits moteurs électriques (~ 20 kW ou moins) qui sont incapables de propulser le véhicule, alors ils

ne nécessitent pas le même niveau de puissance de la batterie et ne peuvent pas atteindre les mêmes niveaux d'économie de carburant par rapport au *Full* hybrides.

En les comparants avec le *Full* hybrides, les *Mild* hybrides peuvent donner certains avantages de l'application de l'hybridation, avec un cout bas, et une moindre surcharge de poids. Néanmoins les économies de carburant seraient aussi moins qu'une Full hybride.

#### 4. Plug In Hybride

Un *plug-in* de véhicules électriques hybrides (PHEV), est un véhicule hybride avec des piles rechargeables qui peuvent être restaurés à pleine charge en branchant une fiche à une source externe d'énergie électrique. PHEV partage la fois les caractéristiques d'un véhicule électrique hybride classique, ayant un moteur électrique et un moteur thermique et celles d'un véhicule tous électrique, tous ayant également une prise pour se connecter au réseau électrique. La plupart des véhicules électriques hybrides rechargeables sur les routes aujourd'hui sont les voitures particulières, mais il ya aussi des versions PHEV de véhicules utilitaires et fourgonnettes, camions utilitaires, autobus, trains, motos, scooters et véhicules militaires.

Tableau 2 : Classification des VEH par rapport à son niveau d'hybridation

Type d'hybrid	Fonctions	Gain en carburant (cycle urbain)	Exemples de véhicules	Puissance ME (kW)
<b>Micro hybrid (Stop/Start hybrid)</b>	<p>Arrêt du Moteur thermique (Mth) : chaque fois que le véhicule est à l'arrêt, le Mth est stoppé afin de moins consommer ;</p> <p>Redémarrage du Mth : la Machine Électrique (ME) (alterno-démarreur) intégré redémarre le Mth quand le conducteur active la pédale d'accélérateur ;</p> <p>Accélération : l'alterno-démarreur peut aider le Mth au démarrage et pendant de courtes accélérations ;</p> <p>Mode normal : le Mth fonctionne seul ;Un couple supplémentaire de la ME peut être fourni pour pallier les acyclismes du Mth.</p>	5 à 8 %	<p>Citroën C3</p> <p>Toyota Crown</p> <p>GM Saturn</p>	2 à 3

<p><b>Mild hybrid</b></p>	<p>La principale différence entre le Micro et le Mild hybrid est que l'alternateur-démarrageur intégré est remplacé par une ME séparée ;</p> <p>La ME propulse rarement le véhicule seul, elle assiste plutôt le Mth ;</p> <p>Comparé au Micro hybrid, la ME, l'alternateur et les batteries sont plus puissants et donc jouent un rôle plus important dans le fonctionnement du véhicule.</p>	<p>20 à 30 %</p>	<p>Honda Insight  Civic  Accord</p>	<p>10</p>
<p><b>Full hybrid</b></p>	<p>Sa configuration est quasiment la même que le Mild hybrid sauf que les composants sont encore plus puissants ;</p> <p>La ME peut propulser souvent le véhicule seul, particulièrement pour une conduite en ville ; Le Mth peut être plus petit car la ME est de plus grande puissance et peut donc fournir un plus grand couple dans une gamme de régime donnée.</p> <p>Le système de commande est plus complexe afin d'optimiser la gestion de puissance.</p>	<p>30 à 40 %</p>	<p>Toyota Prius  Ford Escape</p>	<p>50</p>
<p><b>Plug-in hybrid</b></p>	<p>Son architecture est semblable au Full hybrid avec cependant une sortie de connexion au niveau de la batterie afin de recharger celle-ci par une source extérieure (réseau) ;</p> <p>La ME, l'alternateur et les batteries sont considérablement de plus grandes puissances ;</p> <p>Le système de commande doit empêcher de recharger la batterie tant que celle-ci n'a pas atteint un niveau minimal. Si celui-ci est atteint alors on passe en fonctionnement Full hybrid.</p>	<p>Aucun carburant consommé en mode tout électrique.  Quand le Mth est alimenté comparable au Full hybrid</p>	<p>Gruau  Microbus  Dassault- Heuliez  Cleanova  Daimler- Chrysler  Sprinter</p>	<p>&gt;=30</p>

Notons cependant qu'il n'existe pas, a priori, une relation simple entre les puissances embarquées et/ou le taux d'hybridation et les performances énergétiques des véhicules hybrides.



Un fort taux d'hybridation n'est pas nécessairement synonyme de bonnes performances énergétiques. Par exemple, un véhicule hybride disposant d'un mode « tout électrique », donc équipé d'une machine électrique puissante et d'une batterie de forte capacité, est de fait pénalisé par la masse de ces éléments.

Il s'agit donc de trouver un compromis entre la puissance de la chaîne électrique et la masse du véhicule.

L'architecture choisie pour la chaîne de traction joue également un rôle important dans le choix d'un taux d'hybridation « optimal ». Par exemple, deux architectures parallèles avec un niveau de couplage entre le moteur thermique et le moteur électrique différent, sont comparées (dans la première, le moteur thermique est constamment connecté au moteur électrique dans la deuxième, il est déconnecté par un embrayage). Il a montré une consommation de carburant identique, le taux d'hybridation peut être réduit jusqu'à 50% pour un fort découplage.

### **2. Mode de fonctionnements**

#### **1. Le Stop-and-Start**

Nommé aussi *Stop and Go* ou *Stop-Start* selon les constructeurs, ce système permet au moteur thermique d'être démarré rapidement, et sans vibration, après un arrêt de courte durée. Il consiste à couper systématiquement le moteur thermique quand aucune puissance n'est demandée.

Cette fonctionnalité est en particulier destinée à être utilisée lors d'arrêt aux feux rouges, ou bien dans des embouteillages. Le gain apporté par ce système provient de la disparition de la consommation de carburant au ralenti, dans ce cas le carburant consommé ne produit aucune énergie utile et augmente significativement les émissions de polluants lorsque le moteur thermique n'est pas utilisé pendant plusieurs secondes. En contre partie, une faible quantité d'énergie électrique est utilisée à chaque démarrage pour ramener le moteur à son régime de ralenti, pour assurer un démarrage quasi-instantané du moteur thermique (0,3s environ), la machine électrique doit pouvoir fournir au minimum 2,5 kW.

#### **2. Le mode régénération**

Dans ce mode, le moteur électrique fournit un couple négatif, le moteur thermique fournissant alors un couple supérieur au couple de consigne (demandé par le conducteur). L'énergie provenant du moteur électrique est ensuite stockée dans les batteries, pour être réutilisée ultérieurement. Il consiste à utiliser le moteur thermique et une machine électrique pour produire de l'électricité à partir de l'énergie contenue dans le carburant.

Un des avantages de la présence d'une seconde source d'énergie est de pouvoir déplacer les points de fonctionnement du moteur thermique. Par exemple, quand le véhicule avance à vitesse stabilisée, il est possible d'augmenter légèrement la charge du moteur thermique lui permettant ainsi de fonctionner dans une zone de meilleur rendement. Le supplément d'énergie est ensuite récupéré par la machine électrique pour recharger la batterie quand la capacité de celle-ci le permet. Notons que ce mode peut être utilisé aussi à l'arrêt du véhicule pour éviter une décharge trop importante de la batterie, quand l'architecture le permet.

### **3. Le mode freinage récupératif**

Il s'agit du fonctionnement d'un moteur électrique utilisé pour fournir un couple résistant, dans le but de récupérer l'énergie cinétique du véhicule sous la forme d'une énergie électrique, qui est ensuite stockée.

Lors des phases de freinage ou de décélération du véhicule, la machine électrique fonctionne en mode générateur et récupère l'énergie cinétique de freinage pour recharger la batterie.

Si le stockeur a atteint sa limite de charge maximale, le frein mécanique prend le relais pour continuer de décélérer le véhicule jusqu'à l'arrêt et l'énergie cinétique sera dissipée sous forme de chaleur dans les freins comme c'est le cas dans les véhicules conventionnels.

### **4. Le mode boost**

Le mode boost correspond à une assistance du moteur thermique par le moteur électrique, celui-ci développant un couple positif conjointement au moteur thermique. Ce mode peut être actionné pour décharger le moteur thermique afin de placer celui-ci sur un point de fonctionnement de meilleure efficacité. Il peut aussi être utilisé lors d'une importante

demande de couple, lorsque le moteur thermique développe un couple insuffisant par rapport au couple de consigne.

Cette fonction n'existe que dans les véhicules hybrides où les deux couples peuvent s'additionner (architecture hybride parallèle et série/parallèle). Dans ce cas, lors de fortes demandes de puissances par le conducteur – dépassement sur route et autoroute ou forte montée– la machine électrique fonctionne en mode moteur pour servir d'appoint et participer à la traction du véhicule.

Lorsque la demande de puissance aux roues est importante, la machine électrique permet de limiter la puissance fournie par le moteur thermique et ainsi positionner son point de fonctionnement dans des zones de meilleurs rendements.

### **5. Le mode alternateur**

Le mode alternateur correspond au fonctionnement classique d'un alternateur que l'on trouve sur chaque véhicule. Au lieu d'imposer un couple au moteur électrique, on impose une consigne de tension aux bornes de la batterie, le moteur électrique se chargeant ensuite de réguler cette tension. Ce mode n'est pas optimal d'un point de vue énergétique, puisqu'il est utilisé, sur les véhicules traditionnels, quel que soit le point de fonctionnement du moteur thermique, même lorsque celui-ci est au ralenti.

### **6. Le mode thermique pur**

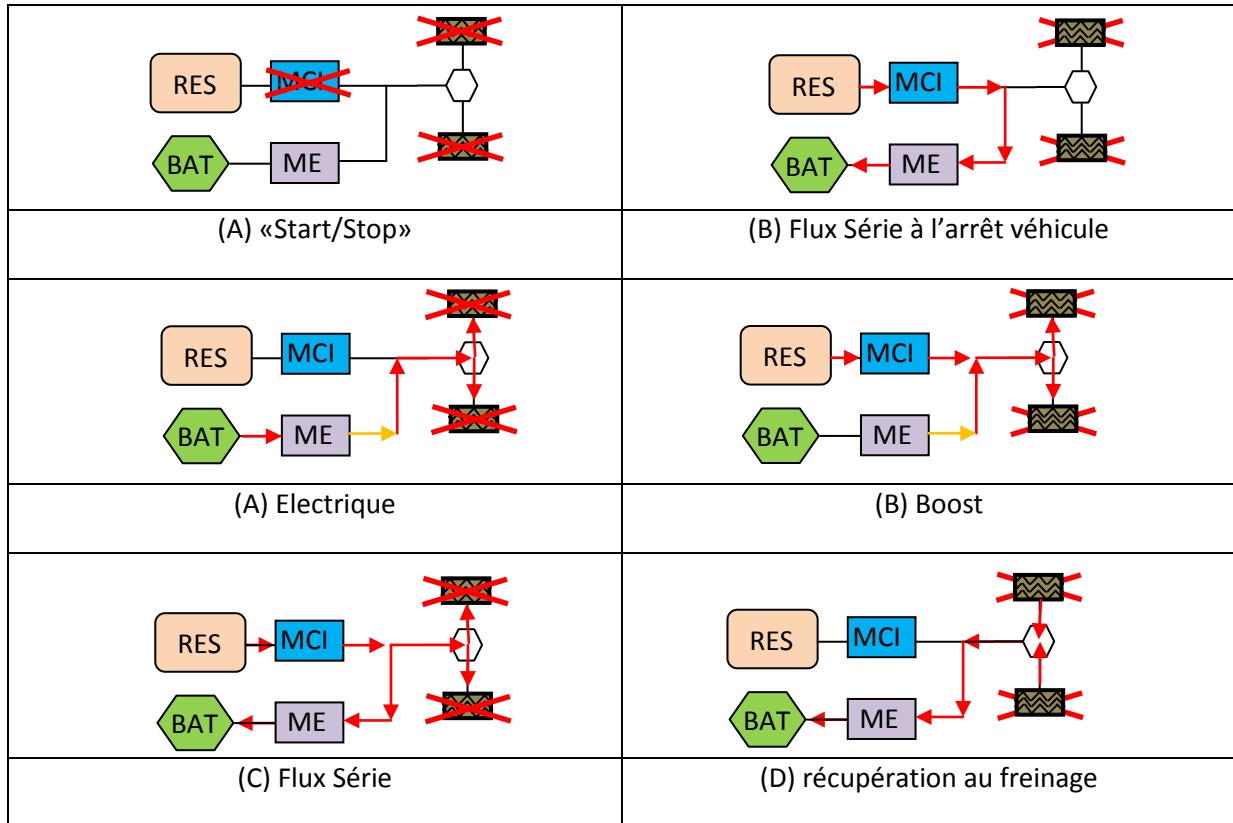
Il s'agit du mode classique durant lequel le moteur électrique n'est pas utilisé. Ce mode peut être utilisé pour des raisons de rendement (par exemple, lors d'un trajet sur autoroute, pour lequel le moteur thermique est utilisé à un bon rendement), ou bien parce que la batterie est déchargée.

### **7. Le mode électrique pur**

Il s'agit du mode pour lequel le moteur thermique est arrêté. Dans ce mode, les conséquences directes sont l'absence de bruit, l'absence de rejet de polluants ("zéro émission"), et une consommation de carburant nulle. Les performances dynamiques de traction en tout électrique dépendent du dimensionnement de l'élément de stockage et les puissances maximales que peuvent fournir les machines électriques qui lui sont associées. En autre terme il dépend de la capacité de la batterie. Si celle-ci est faible, ce mode pourra être

activé durant quelques minutes tout au plus, le moteur thermique devant alors être rallumé pour ramener la batterie à un état de charge correct.

Tableau 3 : Présentation des modes de fonctionnement d'un véhicule hybride



### 3. Conclusion :

Une fois l'architecture sélectionnée, le choix des technologies et le dimensionnement des composants sont essentiels car ils déterminent non seulement les performances dynamiques du véhicule (accélération maximale, vitesse maximale, etc.) mais aussi la consommation moyenne du véhicule et ses émissions de polluants.

Généralement, ces choix sont des compromis entre performances dynamiques, consommation et émissions, et bien sur, coût de fabrication.

Cependant, tous ces choix ne peuvent être effectués uniquement au regard de critères purement techniques. Les attentes des consommateurs, les différentes utilisations possibles du véhicule hybride sont également des facteurs à prendre en compte dans la problématique générale des véhicules hybrides.

**2.**

## **Modélisation des différents organes de la traction hybride**

### 1. Introduction

Le véhicule hybride (HEV) est un système complexe constitué de composants très variés de natures différentes (mécanique, électrique, électrochimique,...) en interaction.

Son comportement est donc sensible à toute variation des caractéristiques de l'un de ses composants. L'analyse du HEV en tant que système nécessite alors la modélisation des différents composants intervenant dans sa chaîne de traction. Le choix et l'agencement de ces composants, ainsi que la gestion des flux d'énergie entre eux restent un domaine très convoité dans la recherche, même si les premiers véhicules hybrides sont déjà sur le marché.

Nous avons donc dédié ce chapitre à l'exposition des différents modèles des composants du système, en vue du dimensionnement et de la commande du véhicule.

### 2. Système étudié

En termes d'architecture, les solutions les plus avancées et les plus fiables économiquement semblent être les structures hybrides mixtes, qui mêlent une motorisation thermique, un alternateur, ainsi qu'une machine électrique associée à une batterie.

Afin de pouvoir simuler la mission d'un véhicule, il faut être capable de déterminer quels sont les couples et les vitesses imposés au moteur de traction en interaction avec le profil de la route. Pour ce faire, nous établissons un bilan des efforts appliqués au véhicule.

#### 2.1. Modèle du véhicule

Les opérations fondamentales d'un véhicule se décrivent mathématiquement en se basant sur les principes généraux de la mécanique. Un véhicule, comprenant des milliers de composants, est un système complexe. Pour décrire son comportement sophistiqué, des connaissances mathématiques et mécaniques sont nécessaires.

Les composants constituant le groupe motopropulseur étant modélisés séparément, le modèle de véhicule retenu ici contient le châssis, les roues et l'environnement extérieur. L'aspect énergétique seul nous intéresse ici ce qui permet de poser les hypothèses suivantes :

Le véhicule se déplace longitudinalement ;

Le véhicule est considéré comme un solide ponctuel ;

Certaines dynamiques rapides telles que le glissement des roues sur la chaussée sont négligées. Les différentes forces auxquelles le véhicule en mouvement est soumis sont représentées sur la figure 6.

### 2.1.1. Description générale du mouvement du véhicule

Le comportement d'un véhicule en mouvement le long de son sens de déplacement est déterminé par toutes les forces qui agissent sur lui dans cette direction. La figure 6 montre les forces agissant sur un véhicule en mouvement. L'effort de traction,  $F_t$ , dans la zone de contact située entre les pneus des roues motrices et la surface de la route propulse le véhicule vers l'avant. Elle est produite par le couple de la centrale, et ensuite transféré à travers la transmission aux roues motrices. Lorsque le véhicule est mobile, il y a une résistance qui tente d'arrêter son mouvement. La résistance en général comprend la résistance au roulement, la traînée aérodynamique et la résistance en montée.

Selon la deuxième loi de Newton, l'accélération du véhicule peut être écrite comme :

$$\frac{dV}{dt} = \frac{\sum F_t - \sum F_r}{\delta M} \quad (1.1)$$

Où  $V$  est la vitesse du véhicule,  $\sum F_t$  est l'effort de traction totale du véhicule,  $\sum F_r$  est la résistance totale,  $M$  est la masse totale du véhicule, et  $\delta$  est le facteur de masse qui aide à convertir les inerties rotationnelles des éléments de rotation en translation.

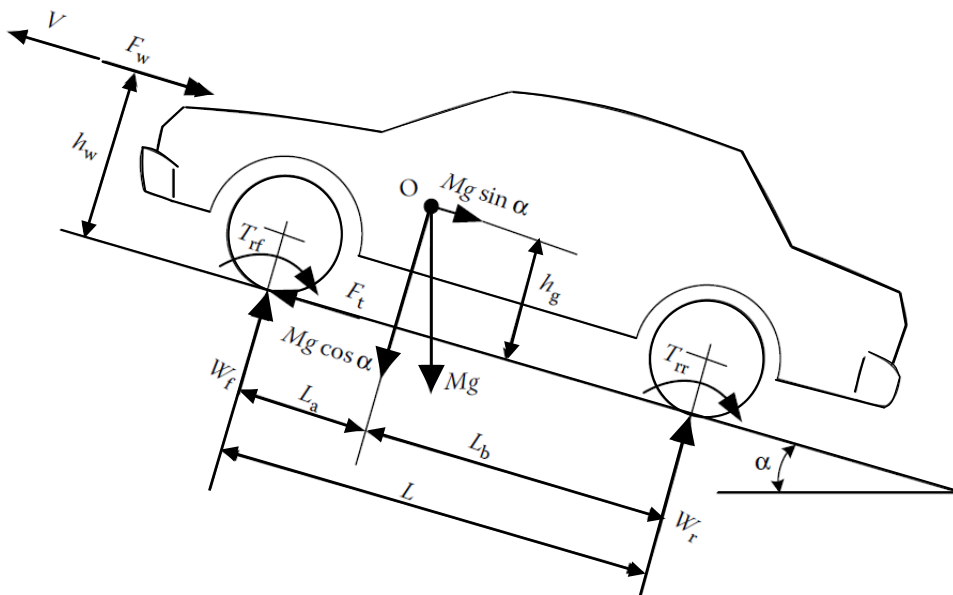


Figure 6 : Les forces agissant sur un véhicule

### 2.1.2. La résistance du véhicule :

Comme le montre la figure 6, les résistances du véhicule s'opposant à son mouvement incluent : la résistance de roulement des pneus, apparaissant sur la figure 6 comme des couples de résistance au roulement  $T_{rf}$  et  $T_{rr}$  ; la traînée aérodynamique  $F_w$  et la résistance de la pente de la colline (le terme  $Mg \sin \alpha$  de la Figure 6). Toutes les résistances seront discutées en détail dans les sections suivantes.

### 2.1.3. Résistance au roulement

La résistance au roulement des pneus sur les surfaces dures est principalement causée par l'hystérésis dans les matériaux des pneus. La figure 7 montre un pneu à l'arrêt, sur lequel une force  $P$ , agit sur son centre, La pression dans la zone de contact entre les pneumatiques et le sol est répartie symétriquement par rapport à la ligne centrale et la force résultante de réaction,  $P_z$ , est aligné à  $P$ . La déformation,  $z$ , par rapport à la charge,  $P$ , dans le processus de chargement et de déchargement est montré dans la figure 8.

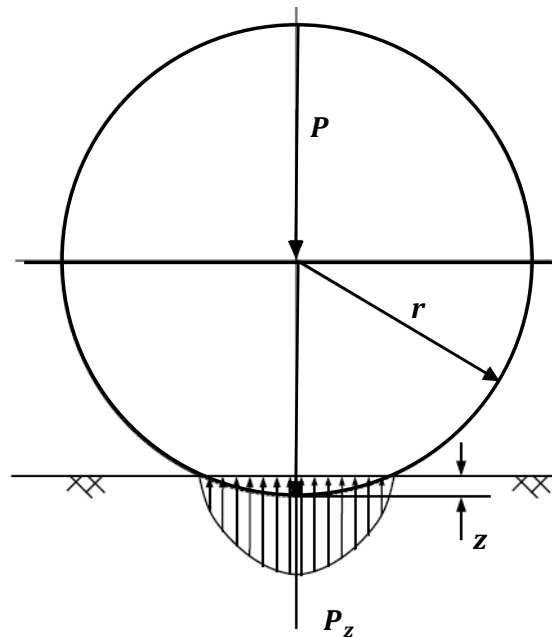


Figure 7 : La distribution de la pression dans la zone de contact

En raison de l'hystérésis dans la déformation des matériaux en caoutchouc, la charge au moment du chargement est supérieure à celle au moment du déchargement à la même déformation,  $z$ , comme le montre la figure 8.



Lorsque le pneu roule, comme le montre la figure 9.a, la moitié principale de la zone de contact est en chargement et la moitié arrière est en déchargement. Par conséquent, l'hystérésis cause une distribution asymétrique des forces de réaction du sol.

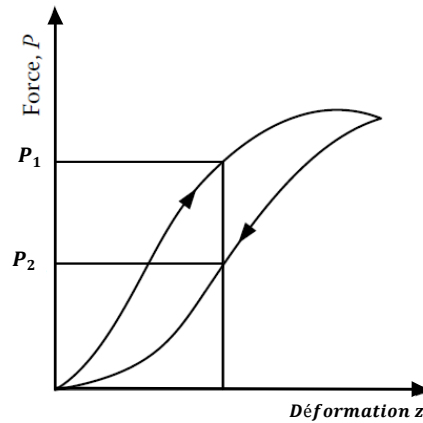


Figure 8: Les forces agissant sur le pneu / déformation en chargement et déchargement

La pression dans la moitié principale de la surface de contact est plus importante que dans la moitié arrière, comme le montre Figure 9.a en. Ce phénomène résulte de la force de réaction du sol se décalant en avant légèrement. Cette décalé vers l'avant de la force de réaction du sol, avec la charge normale agissant sur le centre de la roue, crée un moment, qui s'oppose au roulement des roues.

Sur les surfaces douces la résistance au roulement est principalement causée par la déformation de la surface du sol comme le montre la Figure 9.b. La force de réaction du sol se décale presque complètement sur la moitié principale.

Le moment produit par le décalage vers l'avant de la force de réaction du sol qui en résulte est appelé moment résistant de roulement, comme le montre la figure 9.a, et peut être exprimé comme suite :

$$T_r = P_a \quad (2.1)$$

Pour garder le roulement des roues, une force,  $F$ , agissant sur le centre de la roue est nécessaire pour équilibrer ce moment roulant résistant. Cette force est exprimée :

$$F = \frac{T_r}{r_r} = \frac{P_a}{r_d} = P f_r \quad (3.1)$$

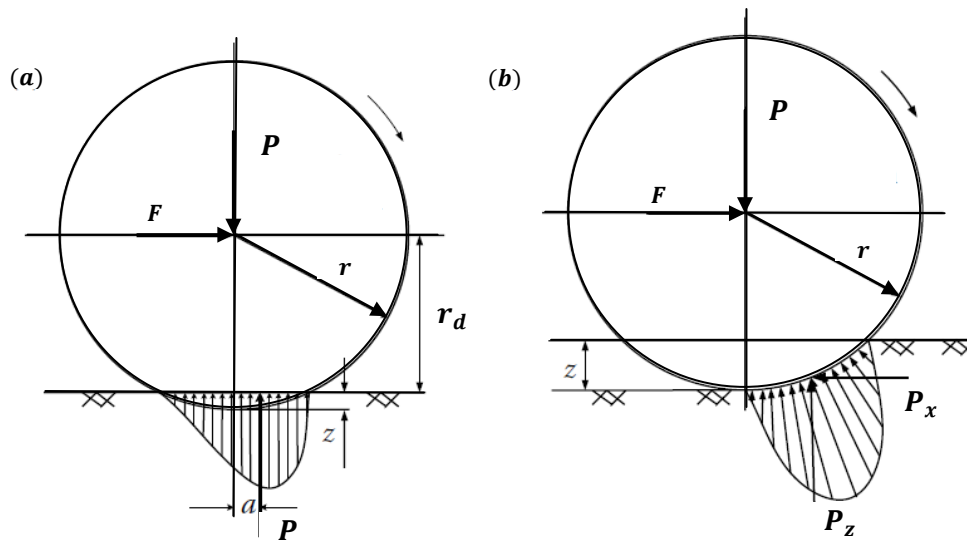


Figure 9: Déformation de la surface du sol comme

Où  $r_d$  est le rayon efficace du pneu et  $F_r = \frac{a}{r_d}$  est appelé coefficient de résistance au roulement. De cette façon, le moment de résistance au roulement peut être remplacé par une force horizontale agissant sur le centre de la roue dans la direction du mouvement inverse de la roue. Cette force équivalente est appelée la résistance au roulement d'une magnitude de :

$$F_r = P f_r \quad (4.1)$$

Où  $P$  est la charge normale agissant sur le centre de la roue qui tourne. Quand un véhicule roule sur une route en pente, la charge normale,  $P$ , devrait être remplacée par la composante qui est perpendiculaire à la surface de la route. C'est,

$$F_r = \alpha \cos P f_r \quad (5.1)$$

Où  $\alpha$  est l'angle de route,  $F_r$  le coefficient de résistance au roulement, varie en fonction du matériau des pneus, structure et température du pneumatique, la pression de gonflage du pneu, la géométrie de la route, les matériaux routiers, et la présence ou non de liquide sur la route. Les valeurs typiques des coefficients de résistance au roulement sur différentes routes sont indiquées dans le tableau 4. Ces dernières années pour les économies de carburant, des pneus à faible résistance pour les voitures particulières ont été développés. Leur coefficient de résistance au roulement est inférieur à 0,01.

Les valeurs indiquées dans le tableau 4 ne tiennent pas compte de leurs variations par rapport à la vitesse. Basé sur des résultats expérimentaux, on a proposé beaucoup de formules pour calculer la résistance de roulement sur une surface dure. Par exemple, le coefficient de

résistance de roulement d'un véhicule touristique sur une route bétonnée peut être calculé à

$$\text{partir de l'équation suivante : } f_r = f_0 + f_s \left( \frac{V}{100} \right)^{2.5} \quad (6.1)$$

**Tableau 1 : Coefficients de résistance au roulement**

Conditions	Coefficient de résistance au roulement
Pneus de voiture sur un béton ou une route goudronnée	0.013
Pneus de voiture sur une route roulée de gravier	0.02
Route en goudron	0.025
Route non pavée	0.05
Piste	0.1-0.35

Où  $V$  est la vitesse en km/h, et  $f_0$  et  $f_s$  dépendent de la pression de l'inflation du pneu.

Dans le calcul des performances du véhicule, il suffit de considérer le coefficient de résistance de roulement comme une fonction linéaire de la vitesse. Pour la plupart des valeurs de pression d'inflation, l'équation suivante peut être utilisée pour une voiture touristique :

$$f_r = 0.01 \left( \frac{V}{160} \right) \quad (7.1)$$

Cette équation prédit les valeurs de  $f_r$  avec une précision acceptable pour des vitesses allant à 128 km/h.

#### 2.1.4. Traînée aérodynamique

Un véhicule voyageant à une vitesse donnée dans l'air rencontre une force résistante à son mouvement. Cette force est appelée la traînée aérodynamique. Elle résulte principalement de deux composantes : Trainée de la forme et friction de la forme

Trainée de la forme: Le mouvement vers l'avant du véhicule pousse l'air devant lui. Toutefois, l'air ne peut pas se déplacer instantanément de la route et sa pression est donc augmentée, entraînant une pression élevée de l'air. En outre, l'air derrière le véhicule ne peut pas instantanément remplir l'espace laissé par son mouvement vers l'avant. Cela crée une zone

de basse pression atmosphérique. Le mouvement du véhicule, par conséquent, crée deux zones de pression qui s'opposent au mouvement en poussant (à haute pression à l'avant) et en le tirant vers l'arrière (à basse pression en arrière) comme le montre la figure 10, La force résultante sur le véhicule est la Trainée de la forme. Le nom « Trainée de la forme » vient du fait que cette résistance est complètement déterminé par la forme de la carrosserie du véhicule.

Friction de la forme : L'air proche de la tôle du véhicule se déplace presque à la vitesse de ce dernier tandis que l'air loin du véhicule ne l'ai pas. Entre-temps, les molécules de l'air se déplacent à une large gamme de vitesses. La différence de vitesse entre les deux molécules de l'air produit un frottement qui en résulte dans la deuxième composante de la traînée aérodynamique.

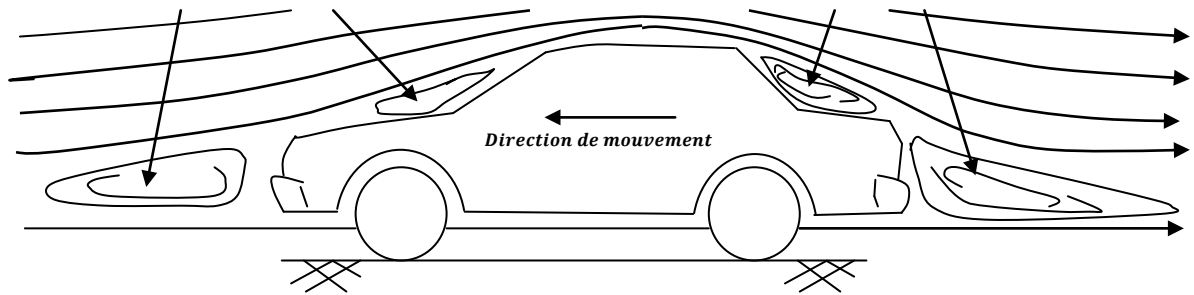


Figure 10 : Trainée de la forme

La traînée aérodynamique est fonction de la vitesse du véhicule  $V$ , la surface frontale du véhicule,  $A_f$ , la forme de la carrosserie du véhicule, et la densité de l'air  $\rho$  :

$$F_w = \frac{1}{2} \rho A_f C_D (V - V_w)^2 \quad (8.1)$$

Où  $C_D$  est le coefficient de traînée aérodynamique qui caractérise la forme de la carrosserie du véhicule et  $V_w$  est la composante de la vitesse du vent sur la direction du mouvement du véhicule, qui porte un signe positif lorsque cette composante est dans la même direction du véhicule en mouvement et un signe négatif quand elle est opposée à la vitesse du véhicule. Les coefficients de traînée aérodynamique pour des formes typique de véhicules sont dans le tableau 5.

### 2.1.5. Résistance de la pente :

Quand un véhicule monte ou descend une pente, son poids fournit une composante qui est toujours dirigée dans le sens descendant, comme le montre la figure 11.

Cette composante soit oppose le mouvement vers l'avant (pente d'escalade) ou aide le mouvement vers l'avant (pente descendante). Dans l'analyse de performance des véhicules, seule l'opération d'escalade est prise en considération. Cette force de classement est généralement appelé la résistance de la pente.

$$F_g = Mg \cos \alpha \quad (9.1)$$

Pour simplifier le calcul, l'angle de la route,  $\alpha$ , est généralement remplacé par la pente, lorsque l'angle de la route est petit. Comme le montre la figure 11, la pente est définie comme :

$$i = \frac{H}{L} = \tan \alpha \approx \sin \alpha \quad (10.1)$$


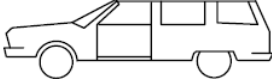

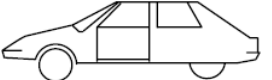



Type du Véhicule	Coefficient de la Résistance Aérodynamique
	0.5 ... 0.7
	0.5 ... 0.7
	0.4 ... 0.55
	0.3 ... 0.4
	0.2 ... 0.25
	0.23
	0.15 ... 0.20

Tableau 2 : Coefficients de traînée indicatif pour des différentes formes de véhicules.

Dans la littérature, la résistance de roulement des pneus et la résistance de pente s'appellent ensemble la résistance de route, qui s'exprime comme suite :

$$F_{rd} = F_f + F_g = Mg(f_r \cos \alpha + \sin \alpha) \quad (11.1)$$

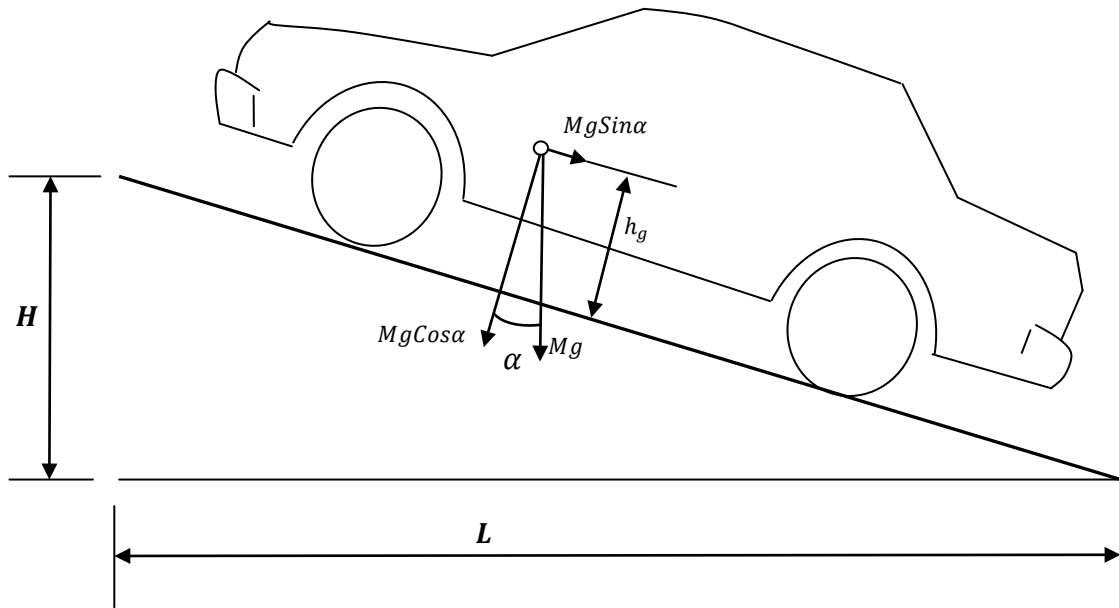


Figure 11: Véhicule dans une pente

Quand l'angle de route est petit, la résistance de route peut être simplifiée :

$$F_{rd} = F_f + F_g = Mg(f_r + i) \quad (12.1)$$

## 2.2. Equation dynamique

Dans la direction longitudinale, les principales forces externes agissant sur un véhicule dans les deux axes, comme le montre la figure 6, incluent la résistance de roulement des pneus avant et arrière  $F_{rf}$  et  $F_{rr}$ , qui sont représentés par leur moments de résistance de roulement  $T_{rf}$  et le  $T_{rr}$ , la traînée aérodynamique,  $F_w$  résistance de la pente,  $F_g$  ( $Mg \sin \alpha$ ), et l'effort de traction des pneus avant et arrière,  $F_{tf}$  et  $F_{tr}$ .  $F_{tf}$  est zéro pour un véhicule conduit par ses roues arrière, tandis que  $F_{tr}$  est zéro pour un véhicule conduit par ses roues avant.

L'équation dynamique du mouvement du véhicule le long de la direction longitudinale est :

$$M \frac{dv}{dt} = (F_{tf} + F_{tr}) - F_{rf} + F_{rr} + F_g + F_w \quad (13.1)$$

Où  $\frac{dv}{dt}$  est l'accélération linéaire du véhicule le long de la direction longitudinal et  $M$  est la masse du véhicule. Le premier terme du côté droit de l'équation 14.1 est l'effort total de traction et le deuxième terme est la résistance.

Pour prévoir l'effort de traction maximum que le contact pneu-terre peut supporter, les charges normales sur les axes avant et arrière doivent être déterminées. En additionnant les moments de toutes les forces au tour du point R (centre de la surface de contact pneu-terre), la charge normale sur l'axe avant  $W_f$  peut être déterminée comme suite :

$$W_f = \frac{MgL_b \cos \alpha - (T_{rf} + T_{rr} + F_w h_w + Mgh_g \sin \alpha + Mh_g \frac{dV}{dt})}{L} \quad (14.1)$$

De même, la charge normale agissant sur l'axe arrière peut être exprimée comme :

$$W_r = \frac{MgL_b \cos \alpha + (T_{rf} + T_{rr} + F_w h_w + Mgh_g \sin \alpha + Mh_g \frac{dV}{dt})}{L} \quad (15.1)$$

Pour les voitures de tourisme, on assume que l'hauteur du centre de l'application de la résistance aérodynamique,  $h_w$ , est proche de celle du centre de pesanteur du véhicule  $h_g$ . Les équations 15.1 et 16.1 peuvent être simplifiées :

$$W_f = \frac{L_b}{L} Mg \cos \alpha + \frac{h_g}{L} \left( F_w + F_g + Mgf_r \frac{r_d}{h_g} \cos \alpha + M \frac{dV}{dt} \right) \quad (16.1)$$

Et

$$W_r = \frac{L_a}{L} Mg \cos \alpha + \frac{h_g}{L} \left( F_w + F_g + Mgf_r \frac{r_d}{h_g} \cos \alpha + M \frac{dV}{dt} \right) \quad (17.1)$$

Où  $r_d$  est le rayon efficace de la roue. En référence à l'équation 14.1, les équations 17.1 et 18.1 peuvent être réécrites :

$$W_f = \frac{L_b}{L} Mg \cos \alpha - \frac{h_g}{L} \left( F_t + F_r \left( 1 - \frac{r_d}{h_g} \right) \right) \quad (18.1)$$

Et

$$W_r = \frac{L_a}{L} Mg \cos \alpha + \frac{h_g}{L} \left( F_t - F_r \left( 1 - \frac{r_d}{h_g} \right) \right) \quad (19.1)$$

Où  $F_t = F_{tf} + F_{tr}$  est l'effort de traction totale du véhicule et  $F_r$  est la résistance totale de roulement du véhicule. Le premier terme à droite des équations 19.1 et 20.1 est la charge statique sur les axes avant et arrière quand le véhicule est au repos sur terre plate. Le deuxième terme est le composant dynamique de la charge normale.

L'effort de traction maximum que le contact pneu-terre peut supporté (Une charge additionnelle même d'une valeur minime peut faire glisser les pneus sur la terre) est habituellement décrit par le produit de la charge normale et le coefficient d'adhérence de route,  $\mu$ .

Pour un véhicule avec roues motrice avant :

$$F_{tmax} = \mu W_f = \mu \left[ \frac{L_b}{L} Mg \cos \alpha - \frac{h_g}{L} \left( F_t + F_r \left( 1 - \frac{r_d}{h_g} \right) \right) \right] \quad (20.1)$$

Et

$$F_{tmax} = \frac{\mu Mg \cos \alpha \frac{[L_b + F_r(h_g - r_d)]}{L}}{1 + \mu \frac{h_g}{L}} \quad (21.1)$$

Ou  $F_r$  est le coefficient de la résistance au roulement. De même, pour un véhicule pour avec des roues motrice arrière.

$$F_{tmax} = \mu W_r = \mu \left[ \frac{L_a}{L} Mg \cos \alpha + \frac{h_g}{L} \left( F_t + F_r \left( 1 - \frac{r_d}{h_g} \right) \right) \right] \quad (22.1)$$

Et

$$F_{tmax} = \frac{\mu Mg \cos \alpha \frac{[L_a + f_r(h_g - r_d)]}{L}}{1 - \mu \frac{h_g}{L}} \quad (23.1)$$

Pendent le mouvement du véhicule, l'effort de traction maximum sur les roues motrices, transférées par la transmission, ne devrait pas dépasser la valeur maximum limitées par la cohésion pneu-terre comme dans les équations 22.1 et 24.1. Autrement, les roues motrices patineront, menant vers instabilité de véhicule.

Le déplacement du véhicule est déterminée par la somme de toutes les forces et couples agissant sur lui. Les forces longitudinales des roues poussent le véhicule vers l'avant ou vers l'arrière. Le poids du véhicule agit à travers son centre de gravité (CG). Selon l'angle de pente, le poids tire le véhicule vers le sol et le tire, soit vers l'avant ou en arrière. Quelque soit le sens de déplacement du véhicule, la traînée aérodynamique le ralentit. Par souci de simplicité, la traînée est supposé agir par l'intermédiaire de la CG.



Le modèle dynamique choisi est un modèle simplifié qui ne tient pas compte des forces de roulis et de tangage. Le véhicule est modélisé comme une masse en mouvement soumise à la force motrice  $F_t$  développée par le groupe motopropulseur et à différents efforts liés à l'environnement, En appliquant le principe fondamental de la dynamique sur l'équation 14.1, on peut déduire la vitesse  $V$ .

### 3. Le train planétaire

Le train planétaire est un mécanisme à plusieurs degrés de liberté. Sa constitution doit induire au moins un élément pouvant avoir deux mouvements de rotation. Cet élément se nomme satellite [6]. Celui-ci peut tourner autour d'un axe qui lui est propre et autour d'un autre.

Notons que le train planétaire se fait également appelé train épicycloïdal. Ce terme vient de la trajectoire qu'opère un satellite observe par rapport au planétaire (trajectoire en épicycloïde ou hypocycloïde selon que la couronne soit a dentures intérieures ou extérieures).

Les applications du train planétaire dans le milieu automobile sont principalement le différentiel mécanique (train simple) et la boîte de vitesses (train complexe). Toyota en a trouve une tout autre utilité en l'insérant dans sa chaine de puissance afin de repartir la puissance entre plusieurs sources mécaniques.

Les principaux avantages de son utilité sont des rapports de vitesse élevés pour un encombrement réduit (Figure 12), un rapport différent possible dans un même mécanisme et un excellent rendement [7]. Néanmoins, ce mécanisme reste assez couteux et assez complexe.



Figure 12 : Train planétaire simple de la Toyota Prius [8]

Le train étudié fait parti de la famille des «trains planétaires simples ». Ce train a engrenages cylindriques est le plus simple de tous les engrenages et il a le meilleur rendement ( $\sim 0,98$ ). Il se compose d'un planétaire 1, de satellites simples 2, d'une couronne 3 et d'un porte-satellites 4 (Figure 13). Il a le planétaire comme pignon extrême commun, la couronne comme roue extrême commune et les satellites comme pignons intermédiaires.

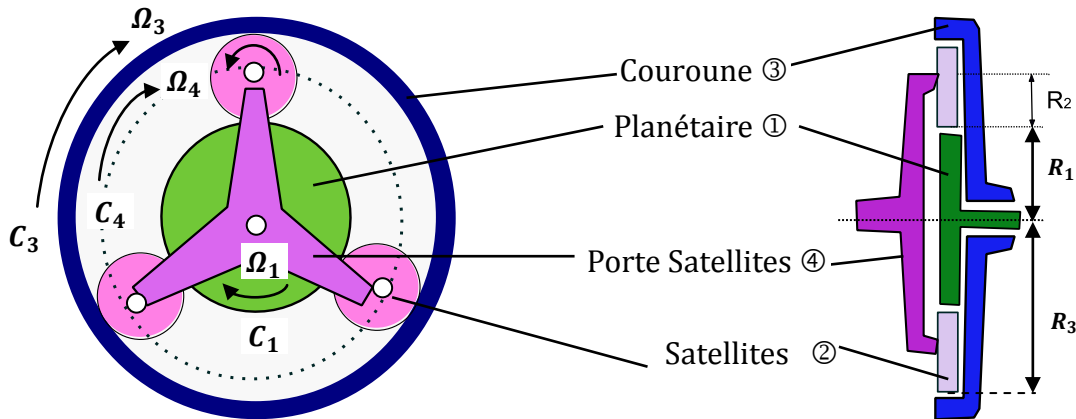


Figure 13 : Description du train planétaire.

Tous les engrenages du train forment des trains de deux engrenages :

Engrenages à dentures extérieures « planétaire satellites » ①-②, qui inversent le sens de rotation;

Engrenages à dentures intérieures « couronne satellites » ②-③, qui n'inversent pas le sens de rotation.

Pour notre étude, la couronne extérieure est reliée aux roues avant du véhicule au travers du réducteur et du différentiel mécanique. Rappelons que la machine électrique (Moteur) est placée entre le réducteur et la couronne. L'autre machine électrique (Génératrice) est connectée au planétaire. Celle-ci va permettre de démarrer le moteur thermique et de remplacer ainsi le démarreur conventionnel. Le moteur thermique est relié quant à lui, au porte-satellites. Celui-ci tournera toujours dans le même sens quand le moteur thermique est allumé. Les machines électriques n'ont pas de rôles fixes, elles peuvent fonctionner dans les quatre quadrants du plan couple-vitesse. La couronne et le planétaire peuvent donc tourner dans les deux sens. Les chemins énergétiques entre les différentes machines sont variés et nous proposons de les synthétiser par le biais du Tableau 6. A travers ce tableau nous pouvons voir que cette transmission mécanique offre de nombreuses possibilités.

D'autres solutions peuvent être envisagées mais il faut, dans ce cas, rajouter des éléments mécaniques (frein, embrayage...) à la structure du train 15. Un frein mécanique sur l'arbre reliant le planétaire à la machine électrique (Moteur) pourrait par exemple permettre de transmettre l'intégralité de puissance du moteur thermique à la couronne extérieure. Avant de modéliser ce train, nous proposons une étude cinématique et une étude énergétique qui servira de base pour la suite de l'étude.

### 3.1. Etude cinématique

Afin d'étudier facilement la cinématique du train, le repère est lié aux portes satellites.

Le porte-satellites réalise alors le même rôle qu'un bâti, vis-à-vis des engrenages : le porte satellite est immobile par rapport au repère. Le train planétaire fonctionne dans ce cas comme un simple réducteur (ou multiplicateur) de vitesse, constitué de deux trains d'engrenages montés « en série » [6].

Les rapports de démultiplication du premier ①-② et du deuxième ②-③ train d'engrenage peuvent être ainsi définis par les relations suivantes :

$$k_{b1} = \frac{\Omega_{14}}{\Omega_{24}} = \frac{\Omega_{10} - \Omega_{40}}{\Omega_{20} - \Omega_{40}} = -\frac{Z_s}{Z_p} \quad (24.1) \quad k_{b2} = \frac{\Omega_{24}}{\Omega_{34}} = \frac{\Omega_{20} - \Omega_{40}}{\Omega_{30} - \Omega_{40}} = +\frac{Z_c}{Z_s} \quad (25.1)$$

Avec  $Z_c$ ,  $Z_p$  et  $Z_s$  respectivement le nombre de dents de la couronne, du planétaire et des satellites ;  $\Omega_{10}$ ,  $\Omega_{20}$ ,  $\Omega_{30}$ , et  $\Omega_{40}$  les vitesses de rotation par rapport au bâti (vitesses absolues);  $\Omega_{14}$ ,  $\Omega_{24}$ , et  $\Omega_{34}$  les vitesses de rotation par rapport au porte-satellites (vitesses relatives);  $k_{b1}$  et  $k_{b2}$  les rapports de transmissions du train planétaire simple. Le signe négatif de  $k_{b1}$  est dû aux dentures extérieures du train d'engrenages ①-②. Notons également que  $\Omega_{40} = 0$  car le repère est lié à 4.

Le rapport de démultiplication (ou multiplication) du réducteur de vitesse est le produit des deux rapports de transmissions soit:

$$k_b = k_{b1}k_{b2} = \frac{\Omega_{14}}{\Omega_{34}} = -\frac{Z_s}{Z_p} \quad (26.1)$$

$k_b$  est appelé rapport de transmission principale ou formule de Willis.





De cette équation, nous pouvons déduire facilement la formule de *Ravignaux* qui lie les trois vitesses de rotation par la raison basique principale avec  $\Omega_{40} \neq 0$  [10]:

$$\Omega_{10} - k_b\Omega_{30} + (k_b - 1)\Omega_{40} = 0 \quad (27.1)$$

Cette relation montre qu'un train planétaire a deux degrés de liberté. La connaissance de deux vitesses angulaires suffit pour déterminer la troisième.

### 3.2. Etude énergétique

L'énergie perdue dans un train planétaire est due aux engrenages (frottements des dents pendant l'engrènement). Les rendements du premier et second train d'engrenages sont définis comme suit:

Mode de fonctionnement	Synoptique	Fonctions
<b>Faible vitesse</b>		<p>La puissance provient de la couronne externe via GE ;</p> <p>Le mouvement résultant fait tourner les satellites ;</p> <p>ME n'est pas alimenté et tourne librement;</p> <p>Le couple de trainée du moteur thermique bloque sa rotation.</p>
<b>Marche arrière</b>		<p>La marche arrière est tout électrique ;</p> <p>Les mêmes remarques que pour le mode en faible vitesse peuvent être faites, les éléments tournent néanmoins dans le sens opposé.</p>
<b>Marche arrière avec moteur thermique allumé</b>		<p>Mode utile si la batterie a besoin d'être rechargée ;</p> <p>Tous les éléments du train sont en rotation ;</p> <p>La batterie est rechargée par le biais du GE.</p>
<b>Mise a température ou charge à l'arrêt</b>		<p>Le véhicule est a l'arrêt: la couronne est immobile ;</p> <p>Mode utilise pour charger les batteries a l'arrêt du véhicule ou pour mettre le moteur thermique à sa température nominale ;</p> <p>Notons que les satellites tournent mais qu'aucun mouvement n'est transfère : les satellites tourneront autour de la couronne ;</p> <p>Réalisable si un frein bloque la couronne.</p>
		<p>Tous les composants sont actifs ;</p> <p>Mode utile quand une forte accélération est demandée ;</p>



<p><b>Accélération</b></p>		<p>ME et le moteur thermique fournissent leurs puissances aux roues ;</p> <p>GE génère de l'électricité qui est consommée instantanément par ME : permet de tirer moins d'énergie de la batterie et le point de fonctionnement du moteur thermique est choisi de manière à moins consommer (couple imposé par le moteur thermique et vitesse par ME).</p>
<p><b>Mode « héréétique »</b></p>		<p>Mode appelé ainsi car il est contraire à ce qui est couramment admis ;</p> <p>Utilise sur route et autoroute et fait apparaître le rôle que peut prendre ME ;</p> <p>A vitesse stabilisée ME freine la voiture en se comportant en génératrice. L'électricité produite est transmise directement à GE lequel se comporte en moteur et aide à la traction le moteur thermique. Ceci permet, comme pour l'accélération, de choisir le point de fonctionnement du moteur thermique.</p>

Tableau 3 : Modes de fonctionnement du train planétaire [11]

$$\eta_1 = -\frac{P_{24}}{P_{14}} = -\frac{C_s \Omega_{20} - \Omega_{40}}{C_p \Omega_{10} - \Omega_{40}} = -\frac{C_s}{C_p} \frac{1}{k_{b1}} \quad (28.1)$$

$$\eta_2 = \frac{P_{34}}{P_{24}} = \frac{C_s \Omega_{30} - \Omega_{40}}{C_p \Omega_{20} - \Omega_{40}} = -\frac{C_s}{C_p} \frac{1}{k_{b2}} \quad (29.1)$$

En partant de l'hypothèse que tous les engrenages ont un même rendement constant ( $\eta_e = 0,98$ ), on peut exprimer le rendement basique par :

$$\eta_b = \eta_1 \eta_2 = -\frac{P_{34}}{P_{14}} = -\frac{C_s}{C_p} \frac{1}{k_b} \quad (30.1) \text{ Avec } \eta_b = \eta_c^2 < 1 \text{ si } P_{14} \geq 0 \text{ sinon } \eta_b = \frac{1}{\eta_c^2} > 1$$

Le couple sur la couronne peut donc s'écrire :

$$C_c = -\eta_b k_b C_p \quad (31.1)$$

Pour déterminer le couple du porte-satellites, le principe fondamental de la statique est appliqué :

Pour tout système isolé en équilibre par rapport à un repère, la somme de toutes les actions mécaniques extérieures exercées sur ce système, est nulle. Pour notre système cela donne  $\sum C_i = 0$ . On a donc :

$$C_{ps} = (\eta_b k_b - 1) C_p \quad (32.1)$$

Rapports de démultiplication réalisables

Les conditions de construction et de résistance du palier ②-④ et de la denture du satellite ② imposent une valeur minimum pour le rayon primitif  $R_s$  des satellites.  $R_s$  étant défini par  $\frac{(R_c - R_p)}{2}$ , les rayons du planétaire  $R_p$  et de la couronne  $R_c$  doivent être proches. Mais les conditions de construction et de résistance du planétaire imposent une valeur minimale pour le rayon  $R_p$ .

De ce fait les rayons  $R_p$  et  $R_c$  ne peuvent pas être trop différents. Ces deux contraintes induisent les ratios minimaux et maximaux suivants [6] :

$$1,7 < \frac{R_c}{R_p} \leq 3 \quad (33.1)$$

De cette inéquation, nous pouvons déduire les rapports de transmissions réalisables :

$$k_b = -\frac{Z_c}{Z_p} = -\frac{R_c}{R_p} \Rightarrow -3 \leq k_b < -1,7 \quad (34.1)$$

Nous avons opté pour un rapport de transmission identique à celui de la Prius [12], c'est-à-dire  $k_b = -2,5$ .

### 3.3. Modélisation d'un train planétaire

Prenons comme cas d'étude un train planétaire simple avec ses trois arbres respectifs. Afin de simplifier l'analyse, le système est représenté sans le moteur thermique et les machines électriques (Figure 14). On garde toutefois les mêmes notations pour avoir une homogénéité avec la suite.

Le train planétaire est un système à trois entrées-sorties : couronne, porte-satellites et planétaire.

Les équations des trois arbres reliés a ce train sont:

$$J_{mth} \frac{d}{dt} \Omega_{mth} + f_{mth} \Omega_{mth} = C_{mth} - C_{ps} \quad (35.1)$$

$$J_{meA} \frac{d}{dt} \Omega_{meA} + f_{meA} \Omega_{meA} = C_{meA} - C_p \quad (36.1)$$

$$J_{meB} \frac{d}{dt} \Omega_{meB} + f_{meB} \Omega_{meB} = C_{meB} - C_c \quad (37.1)$$

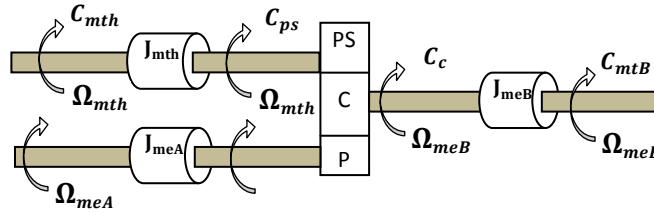


Figure 14. Train planétaire étudié

La formule de *Ravignaux* appliquée à notre train planétaire donne :

$$\Omega_{meA} - k_b \Omega_{meB} + (k_b - 1) \Omega_{mth} = 0 \quad (38.1)$$

Cette équation indique que l'on doit aborder la modélisation en considérant deux vitesses parmi trois comme grandeurs d'état. Un choix sur les vitesses prises comme variables d'état doit donc être réalisé.

Notre choix de modélisation s'est porté volontairement sur les vitesses de la machine électrique  $ME \Omega_{meB}$  et du moteur thermique  $\Omega_{mth}$ . Ces deux vitesses ont été choisies en regard de la commande.

La vitesse de rotation de la machine électrique  $ME \Omega_{meB}$  représente aux divers rapports près la vitesse de translation du véhicule  $V_{veh}$ . Nous allons avoir besoin de cette vitesse pour réaliser la demande du conducteur à travers un cycle normalisé. Le véhicule électrique hybride mixte que nous étudions permet de régler le point de fonctionnement (couple et vitesse) du moteur thermique. Il est donc tout à fait légitime de faire apparaître la vitesse du moteur thermique  $\Omega_{mth}$  (plutôt que la vitesse de la machine électrique  $GE \Omega_{meA}$ ).

#### 4. Moteur Thermique

Un moteur thermique convertit une énergie chimique en énergie mécanique. Les moteurs thermiques les plus utilisés actuellement sont les moteurs à essence et les moteurs

Diesel. Les moteurs Diesel ont généralement un meilleur rendement et donc une consommation de carburant plus faible que les moteurs à essence. Néanmoins, bien que le gazole soit généralement moins cher que l'essence, la construction des moteurs diesel est plus coûteuse en raison des systèmes d'injection haute pression, de la présence quasi-systématique d'un turbocompresseur, de la nécessité de filtre à particule, etc. A puissance égale, ils sont également plus lourds que les motrices essences.

Les deux technologies ont des impacts environnementaux significativement différents et il n'y a pas de consensus sur l'évaluation de leur nocivité. A iso-puissance mécanique fournie, les moteurs diesels émettent moins de CO et CO<sub>2</sub>, notamment en raison de leur meilleur rendement, et moins d'hydrocarbures imbrulés (HC). Les motrices essences quant à eux produisent moins de particules et d'oxyde d'azote. Les moteurs diesels sont maintenant équipés d'un Filtre A Particules(FAP) qui filtre la majorité des particules émises. Cependant, les particules non filtrées sont de petite taille et soupçonnées d'être beaucoup plus nocives que celles de plus grosse taille [13]. La toxicité des particules émises fait l'objet de controverses dans la communauté scientifique [14]

Il existe également des moteurs à combustion interne fonctionnant avec d'autres carburants : Gaz de Pétrole Liquéfié (GPL), huiles végétales, biocarburants (méthanol, bioéthanol, biobutanol, etc.), ou hydrogène. Cependant leur utilisation reste minoritaire.

Dans le cadre de ce travail le moteur utilisé est un moteur à allumage commandé (AC), il est l'un des membres éminents de la grande famille des moteurs alternatifs à combustion interne, c'est-à-dire des moteurs qui produisent du travail par action directe sur un piston de la pression provenant de l'inflammation d'un mélange combustible, avec transformation du mouvement alternatif en rotation par l'intermédiaire d'un système bielle-manivelle. Le terme « allumage commandé » vient de ce que l'inflammation est initiée au moyen d'une étincelle, généralement d'origine électrique, en un moment bien déterminé du cycle. L'alimentation avec des mélanges homogènes d'air et de vapeur de carburant est indispensable pour assurer un bon allumage, ce qui impose des carburants de bonne volatilité, telles les essences de pétrole, d'où son appellation, plus familière, de « moteur à essence ». Son omniprésence dans le domaine de la traction routière, et particulièrement dans celui de l'automobile, est à l'origine de sa grande popularité ; rares sont les propulseurs capables actuellement de le concurrencer dans cette utilisation. [15].



Dans la littérature, la modélisation du moteur peut être classée selon deux grandes familles : les modèles basés sur des cartographies réalisées à l'aide de mesures sur bancs d'essais moteur, donc des modèles dits statiques, et une autre famille de modèles basés sur des lois physiques ou des modèles dynamiques permettant d'accéder aux phénomènes transitoires du moteur. La première catégorie reste, jusqu'à présent, la plus utilisée dans la conception des lois de commandes temps réel utilisées dans les calculateurs moteur (ECU : Electronic Control Unit). Dans le cadre de ce travail, nous ne considérerons que les modèles appartenant à la première famille.[16]

Le moteur est modélisé comme source de couple donnant un résultat variable selon la vitesse du moteur. La vitesse du moteur est définie avec l'aide d'une fonction. Cette fonction définit la vitesse maximum et minimum probable du moteur. Les valeurs de vitesse minimum sont prises quand le véhicule ralentit tandis que les valeurs maximum sont calculées pour l'accélération. Les valeurs de vitesse maximum et minimum du générateur et les rapports du train planétaire sont les paramètres utilisés dans le calcul de la vitesse du véhicule .L'autre partie du train planétaire qui est l'arbre d'entraînement est proportionnel à la vitesse réelle du véhicule ainsi elle est prise comme valeur définitive pour la vitesse de moteur, alors la vitesse de moteur est définie comme suite au tableau 7.

Une table de correspondance (look up table) contenant les caractéristiques couple-vitesse du moteur est établie. La valeur de la vitesse calculée est employée comme entrée, ainsi la sortie est le couple fournit par le moteur pour cette vitesse. Tous les régimes de travail proposé pour le moteur thermique sont définis dans le bloc de commande. La valeur du couple calculée est directement injectée dans ce bloc. [17].

**Tableau 4 :**

Vitesse du veh(Km/h) pendant l'Acc	Vitesse Max du MT (rpm)	Vitesse du veh(Km/h) pendant la Dec	Vitesse Max du MT (rpm)
0-12	1600	0-89	1250
12-31	2000	89-100	1550
31-50	2500	100-110	1810

50-69	3000	110-120	2100
69-87	3500	120-130	2350
87-150	4000	130-140	2610

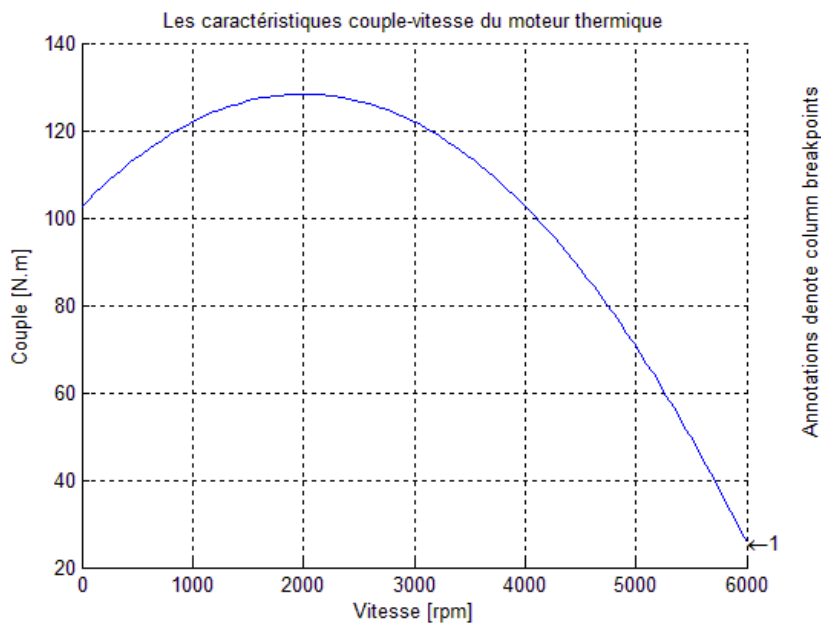


Figure 15 : Caractéristiques Couple/Vitesse du moteur thermique

## 5. Batterie

Un des problèmes majeurs des véhicules hybrides est la source d'énergie. Dans cette partie, nous présentons de manière succincte une des voies technologiques possibles d'alimentations embarquées. Il s'agit des batteries utilisées dans tous les véhicules hybrides actuels, cette solution d'avenir est largement défendu par les spécialistes des véhicules hybrides.

Pour les véhicules hybrides, la technologie utilisée actuellement est celle des batteries respectant les conditions suivantes [18], [19], [20] :

Une bonne puissance massique (rapport puissance/poids en W/kg) permettant de bonnes accélérations ;

Une bonne énergie massique (Wh/kg) synonyme d'une bonne autonomie ;

Une tension stable engendrant des performances régulières ;

Une durée de vie élevée, calculée en nombre de cycles de chargement/déchargement, conduisant à une diminution du coût pour l'utilisateur ;

Entretien faible et recyclage facile.

Bien que la littérature technique décrive de nombreux accumulateurs, seules les batteries plomb-acide et nickel-cadmium sont aujourd'hui industriellement utilisables [21].

### 5.1. L'accumulateur au plomb

Il est à la fois le plus ancien et le plus utilisé des accumulateurs électrochimiques. Sa tension par élément est de 2 V. Sa version pour la traction automobile, beaucoup plus récente tente de trouver le meilleur compromis possible entre l'énergie massique et la durée de vie (le nombre de cycles de recharge possible). Elles restent le système le moins cher produit industriellement avec une des meilleures durées de vie. Leur principal inconvénient est leur faible énergie massique. Cela s'est illustré avec la commercialisation de l'EV1 par General Motors qui a développé une voiture de forte puissance et de faible autonomie équipée de cette technologie. Les batteries au plomb se caractérisent actuellement par [22], [18], [19], [20] :

Une énergie massique de l'ordre de 40 Wh/kg pour les éléments ouverts et de 30 Wh/kg pour les éléments étanches. Lors d'une décharge en 5 h à courant constant et en utilisation réelle dans un véhicule, ces valeurs sont réduites de 20 % ;

Un nombre de cycles de charge variant entre 600 et 900 sur un banc d'essai ; cette valeur est réduite de moitié sur un véhicule ;

Une mauvaise tenue aux décharges profondes ; les éléments les plus faibles subissent assez souvent, en fin de charge, une inversion électrochimique ;

Une réduction des performances à basse température.

Malgré cela, les batteries au plomb équipent la majeure partie des véhicules hybrides produits à ce jour et, elles sont bien placées pour équiper une part importante des véhicules hybrides dans les années à venir. Il y a plusieurs raisons à cela [22],[18], [19], [20] :

Elles sont les moins chères, les plus fiables et ne posent aucun problème de sécurité ;

Les infrastructures de recyclage des produits usages sont déjà en place ;

Leur durée de vie s'améliore avec l'utilisation de systèmes intelligents de gestion d'énergie.

Enfin, ce qui paraît essentiel, les recherches en cours sont susceptibles d'aboutir à des progrès sensibles. On doit pouvoir doubler l'énergie massique des accumulateurs au plomb, en améliorant la collection des charges au sein des électrodes et le taux d'utilisation des matériaux actifs. Par ailleurs, une nouvelle technologie, dite bipolaire (les électrodes bipolaires comportent une face négative et une face positive, séparées par une paroi étanche conductrice électronique), spécialement adaptée aux véhicules automobiles, qui représentent une grande part de la masse de l'élément. Les gains ainsi obtenus affecteront, d'une façon importante, la puissance et l'énergie massiques, l'encombrement et le coût de fabrication.

### 5.2. L'accumulateur au nickel-cadmium

Il est le plus performant des batteries électrochimiques et le plus largement commercialisé ; sa tension par élément est de 1,2 V. Elles ont été choisies par les constructeurs automobiles français (PSA et Renault) pour équiper leurs véhicules commercialisés depuis fin 1995. La version, dite frite plastifiée, récemment développée, pour la voiture électrique se caractérise par les performances suivantes [22], [18], [19], [20] :

Une énergie massique de l'ordre de 50 Wh/kg, lors d'une décharge de 2 h, c'est-à-dire le double de celle des batteries au plomb ;

Un nombre de cycles de charge légèrement supérieure à 2000 ;

Une dégradation des performances très réduite à faible état de charge ;

Par ailleurs, les décharges profondes affectent peu ce type de batteries, les éléments ne subissent pas le phénomène d'inversion de polarité.

Malgré des performances incontestablement supérieures à celles des batteries au plomb, les accumulateurs au nickel-cadmium n'équipent que peu de voitures hybrides et ne risquent pas, dans un avenir proche, de supplanter les accumulateurs au plomb ; cela tient à plusieurs facteurs [22], [18], [19], [20] :

Un coût élevé par kilowattheure (actuellement quatre fois supérieur à celui des batteries au plomb), que la fabrication en grande série peut réduire de 20 % environ ;

Une réduction plus importante est difficilement envisageable, vu la disponibilité limitée du cadmium;

Une mauvaise tenue à des températures supérieures à 40 ° -50 ° C, surtout en charge ;

La toxicité du cadmium;

Une conception du type ouvert, nécessitant une remise à niveau périodique de l'électrolyte.

### 5.3. Les batteries nickel-hydrure de métal

Ils ont longtemps figuré comme les remplaçantes idéales des deux systèmes précédents. Elles possèdent des performances massiques et volumiques très supérieures aux technologies à base de plomb ou de cadmium et ont profité du développement de l'électrode à base de nickel utilisée dans le système précédent (Ni/Cd) ou pour les batteries Ni-hydrogène développées pour les applications spatiales. Leurs seuls problèmes actuels semblent être leur durée de vie encore faible pour une batterie de traction (à forte profondeur de décharge) et leur mauvaise tenue à la température élevée (spécialement en fin de charge). Cette technologie de batterie semble cependant avoir été adoptée par la plupart des constructeurs automobiles comme batterie de puissance. Elle fonctionne alors à faible profondeur de décharge, ce qui augmente considérablement sa durée de vie (nombre de cycles charge/décharge). Ce type de batterie, dans sa version traction, équipe principalement les véhicules des constructeurs japonais commercialisés depuis 1998, plus des Honda et des Nissan. Enfin des batteries de puissance de cette technologie équipent la Toyota Prius, le seul véhicule hybride produit en masse à ce jour [21] [22].

Le diagramme de la figure (Fig. 2.10) où l'énergie massique est représentée en fonction de la puissance massique, donne une bonne représentation des performances relatives des différents couples électrochimiques [22].

Le tableau (Tab. 1.8) présente les différentes caractéristiques pour différents types de batteries utilisées dans les véhicules hybrides [19].

Il est important de souligner que dans le domaine des batteries, les évolutions sont toujours lentes du fait de la complexité des systèmes chimiques mis en œuvre.

Pour garantir le succès d'une technologie dans les applications automobiles, il est primordial qu'elle réponde aux trois critères qui reviennent sans cesse (coût, sécurité et performance)

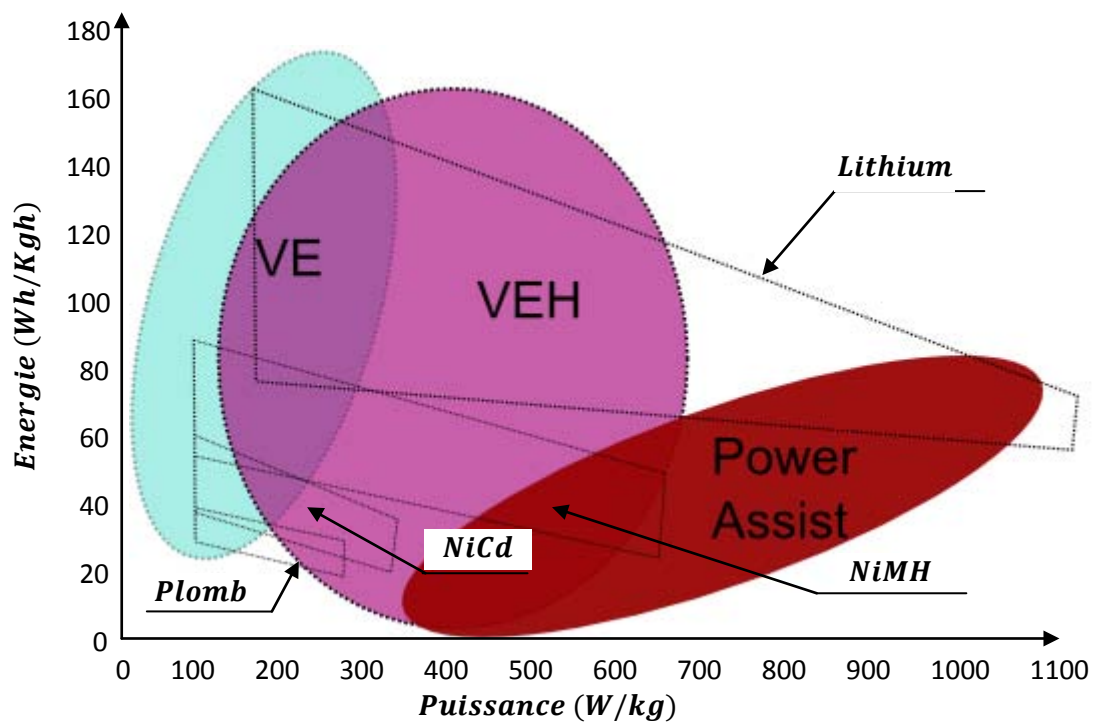


Figure 16 : L'énergie massique en fonction de puissance massique pour différents types d'accumulateurs.

Tableau 5 : Caractéristiques des différentes batteries pour une application VEH

Batteries	Energie Wh/kg	Puissance W/jg	Rendement %	Cycle de vie	Cout USD/kWh
Plomb-acide	35-50	150-400	80	500-1000	100-150
Nickel-cadmium	30-50	100-150	75	1000-2000	250-350
Nickel-métal-hydrure	60-80	200-300	70	1000-2000	200-350
Aluminium-air	200-300	100	<50		
Zinc-air	100-220	30-80	60	500	90-120

Sodium-sulfure	150-240	230	85	1000	200-350
Sodium-nickel-chlorure	90-120	130-160	80	1000	250-350
Lithium-polymère	150-200	350		1000	150
Lithium-ion	80-130	200-300	>95	1000	200

#### 5.4. Model de la Batterie :

Le model de la batterie représente les pertes qu'elle dissipe pendant ça charge et ça décharge .un model de batterie peut être très complexe car plusieurs facteurs entre en jeux et qui dépendent du état de charge de la batterie (*STATE OF CHARGE SOC* « SOC ») la température, le courant, l'âge (SOH State of Health) et l'effet mémoire ect ... un model simple mais utile serra proposé, c'est une FEM en série avec une résistance interne, comme montre la figure 17 :

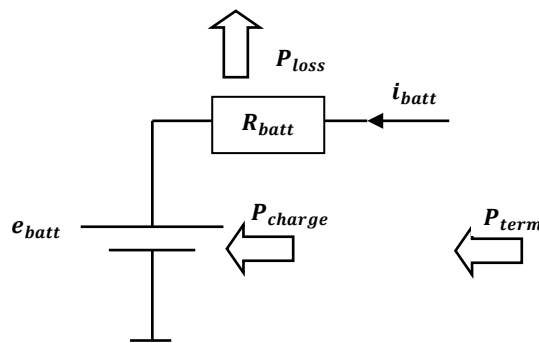


Figure 17 : Un model simple de batterie

On assume que l' $e_{batt}$  l'emf et la résistance  $R_{batt}$  sont constants. La puissance aux bornes  $P_{term}$  est la puissance assurée aux bornes de raccordement de la batterie. L'efficacité en fonction du niveau de puissance peut être calculée comme suit : [23].

$$P_{term} = (R_{batt}i_{batt} + e_{batt})i_{batt} = e_{batt}i_{batt} + R_{batt}i_{batt}^2 \quad (39.1)$$

$$i_{batt} = -\frac{e_{batt}}{2R_{batt}} \pm \sqrt{\left(\frac{e_{batt}}{2R_{batt}}\right)^2 + \frac{P_{term}}{R_{batt}}} \quad (40.1)$$

$$P_{loss} = R_{batt}i_{batt}^2, \quad P_{charge} = P_{term} - P_{loss}, \quad \eta_{batt} = \frac{P_{charge}}{P_{term}} \quad (41.1)$$

Un autre model dynamique générique paramétrable peut être envisagé pour représenter la plupart des types de batteries rechargeables utilisées.

Le schéma suivant illustre le circuit équivalent du model dynamique :[24]

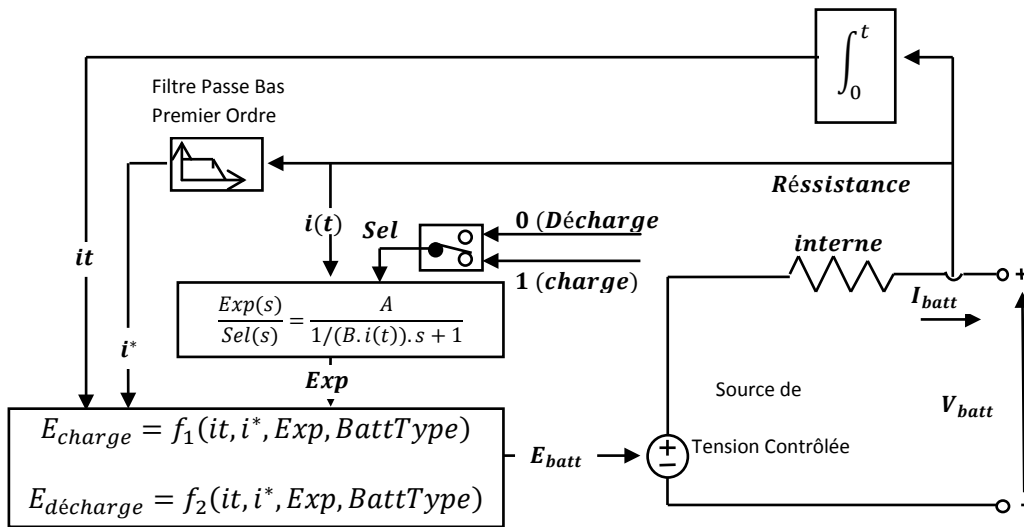


Figure 18 : Un model de batterie générique pour les simulations dynamique des VEH

Type de batterie	L'état	L'expression mathématique
Ni-Metal - Hydrure	Chargement ( $i^* < 0$ )	$f_2(it, i^*, i, Exp) = E_0 - K \cdot \frac{Q}{ it  + 0.1 \cdot Q} \cdot i^* - K \cdot \frac{Q}{Q - it} \cdot it + L^{-1} \left( \frac{Exp(s)}{Exp(s)} \cdot \frac{1}{s} \right)$
	Déchargement ( $i^* > 0$ )	$f_1(it, i^*, i, Exp) = E_0 - K \cdot \frac{Q}{Q - it} \cdot i^* - K \cdot \frac{Q}{Q - it} \cdot it + L^{-1} \left( \frac{Exp(s)}{Sel(s)} \cdot 0 \right)$
Lead-Acid	Chargement ( $i^* < 0$ )	$f_2(it, i^*, i, Exp) = E_0 - K \cdot \frac{Q}{it + 0.1 \cdot Q} \cdot i^* - K \cdot \frac{Q}{Q - it} \cdot it + L^{-1} \left( \frac{Exp(s)}{Exp(s)} \cdot \frac{1}{s} \right)$
	Déchargement ( $i^* > 0$ )	$f_1(it, i^*, i, Exp) = E_0 - K \cdot \frac{Q}{Q - it} \cdot i^* - K \cdot \frac{Q}{Q - it} \cdot it + L^{-1} \left( \frac{Exp(s)}{Sel(s)} \cdot 0 \right)$
Lithium-Ion	Chargement ( $i^* < 0$ )	$f_2(it, i^*, i, Exp) = E_0 - K \cdot \frac{Q}{ it  + 0.1 \cdot Q} \cdot i^* - K \cdot \frac{Q}{Q - it} \cdot it + A \cdot \exp(-B \cdot it)$
	Déchargement ( $i^* > 0$ )	$f_1(it, i^*, i, Exp) = E_0 - K \cdot \frac{Q}{ it  + 0.1 \cdot Q} \cdot i^* - K \cdot \frac{Q}{Q - it} \cdot it + A \cdot \exp(-B \cdot it)$

Tableau 6 : représentant différentes expressions mathématique de batterie selon leurs types

Le tableau 9 résume les expressions mathématiques utilisées pour différents types de batterie comme fonction  $f_1$  et  $f_2$ , respectivement pour la décharge et la charge.

Ou :

$E_{batt}$  = Tension non linéaire (V),  $E_0$  = Tension constante (V),  $Exp(s)$  = Dynamique exponentielle de zone (v)



$Sel(s)$ = Représente l'état de la batterie.  $Sel = 0$  pendant la décharge,  $Sel = 1$  pendant la charge.

$K$ = Constante de  $K =$  de polarisation( $Ah^{-1}$ ) ou résistance de polarisation (ohms).

$i^*$ = Dynamique du courant en basse fréquence (A).

$i$ = Courant de batterie (A),  $it$ =Capacité extraite (Ah),  $Q$ =Capacité maximum de batterie (oh)

$A$ = Tension exponentielle (v),  $B$ = Capacité exponentielle ( $Ah^{-1}$ ) ,  $L$  = Laplace

Les paramètres du circuit équivalent peuvent être modifiés pour représenter un type particulier de batterie, basé sur ses caractéristiques de décharge. Une courbe de décharge typique se compose de trois sections, suivant les indications de la figure 18 suivante :

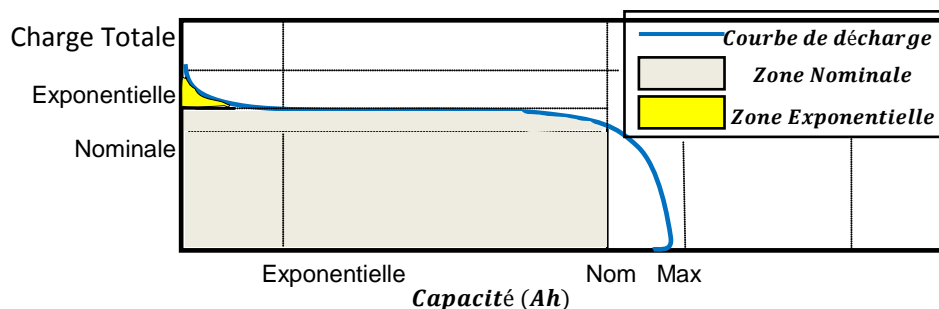


Figure 19 : Une courbe de décharge typique d'une batterie

La première section représente la chute de tension exponentielle quand la batterie est chargée. Selon le type de batterie, ce secteur est plus ou moins large. La deuxième section représente la charge qui peut être extraite à partir de la batterie jusqu'à la chute de tension au-dessous de la tension nominale de la batterie. En finalement la troisième section représente toute la décharge de la batterie, quand la tension chute rapidement.

Quand le courant de batterie est négatif, la batterie se recharge suivant une caractéristique de charge comme le montre la figure 20 suivante :

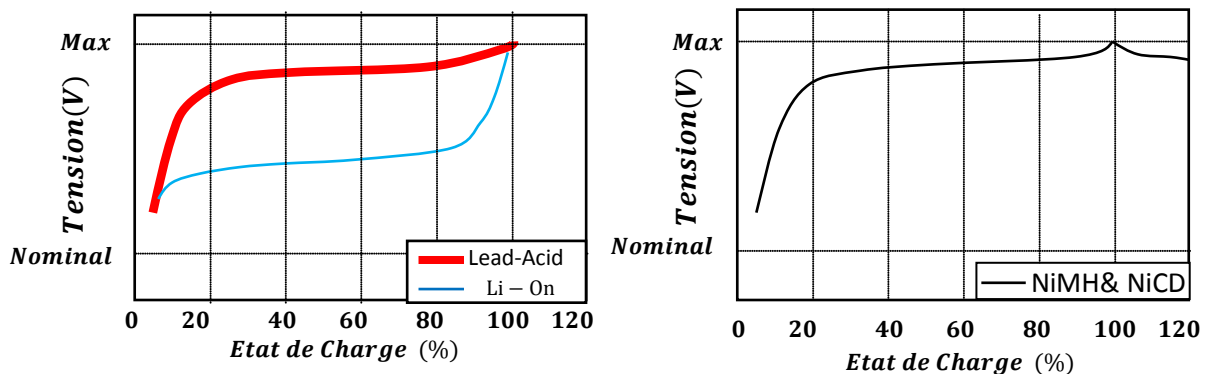


Figure 20: Caractéristique de charge pour différents types de batterie

Notons qu'on a assumés que les paramètres du modèle sont déduits des caractéristiques de décharge et ils sont les mêmes pour la charge.

La fonction de transfert  $Exp(s)$  représente le phénomène d'hystérésis pour les batteries d'acide de plomb, de NiCD et de NiMH pendant la charge et les cycles de décharge. La tension exponentielle augmente quand la batterie se charge, quelque soit l'état de charge (SOC) de la batterie. Quand la batterie décharge, la tension exponentielle diminue immédiatement comme l'illustre la figure 21 suivante :

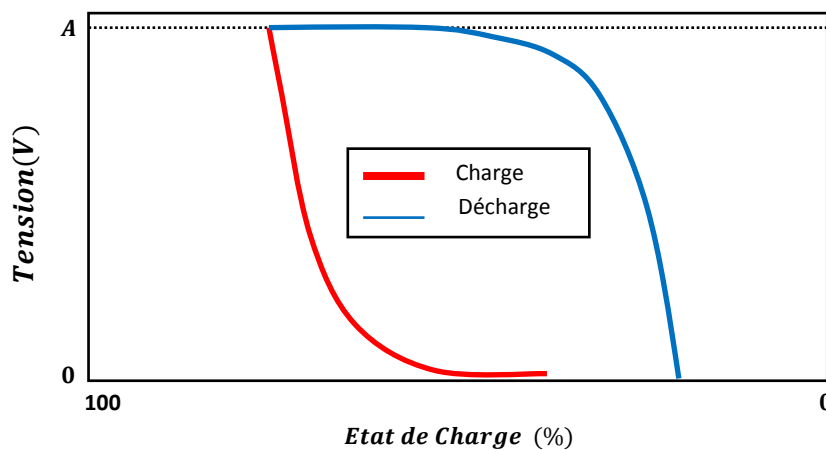


Figure 21: phénomène d'hystérésis pour les batterie : Lead-Acid ,NiMH et NiCD

Et l'expression mathématique de l'état de charge de la batterie est donnée par :

$$Soc = 100 \left( 1 - \frac{1.05Q}{\int idt} \right) \% \quad (42.1)$$

Avec :

Q : Capacité de la batterie.

I : Intensité du courant.

Aujourd'hui la plus mature parmi les batteries candidates aux applications puissance est incontestablement la batterie Ni-MH. Elle répond correctement aux besoins du véhicule hybride et elle est aujourd'hui disponible. Mais d'autres sources de stockage d'énergie sont envisageables telles que les piles à combustible et super condensateurs.

## 6. Les convertisseurs électriques

L'utilisation d'une chaîne de traction électrique dans les véhicules hybrides sous-entend la présence à leur bord d'une source d'énergie électrique qui peut-être :

Une batterie d'accumulateur de capacité appropriée à l'autonomie souhaitée du véhicule dans le cas d'un véhicule tout électrique ;

Une batterie d'accumulateur de plus faible capacité, associée à un groupe thermoélectrique (association d'un moteur thermique et d'un alternateur) ou à une pile à combustible dans le cas d'un véhicule électrique hybride.

Dans la plupart des véhicules hybrides, on se trouve confronté à la compatibilité des sources d'énergie à courant continu et à courant alternatif et à l'intérieur d'une même catégorie à des compatibilités entre les tensions des sources et des récepteurs. Ce problème de compatibilité sous-entend la présence à bord des véhicules électriques de convertisseurs électroniques dont le rôle est de lever les incompatibilités de fonctionnement. De ce fait on pourra trouver à bord des véhicules [25]:

Des convertisseurs de courant alternatif en courant continu (AC/DC), que l'on appelle redresseurs ;

Des convertisseurs de courant continu en courant continu de tension différée (DC/DC) que l'on appelle hacheurs ;

Des convertisseurs de courant continu en courant alternatif (DC/AC) que l'on appelle onduleurs.

Le but de cette section n'est pas de donner une description exhaustive de chacun de ces types d'organes mais d'expliquer leurs rôles à bord d'un véhicule automobile.

### 6.1. Les redresseurs (AC/DC)

Les redresseurs sont des convertisseurs d'énergie qui transforment une source électrique à courant alternatif en une source électrique à courant continu. Nous pouvons distinguer [22] :

Des redresseurs à diodes : ces convertisseurs établissent une relation rigide entre la tension continue de sortie et la tension alternative d'entrée ;

Des redresseurs à thyristors, qui permettent de faire varier de manière continue le rapport entre la tension continue récupérée à leurs bornes de sortie et la tension alternative appliquée à leurs bornes d'entrée en agissant sur l'angle d'amorçage des thyristors ;

Des redresseurs mixtes associant des diodes et des thyristors ;

Des groupements de redresseurs à thyristors destinés à améliorer les performances et à diminuer les perturbations ;

Des redresseurs MLI (Modulation de Largeur d'Impulsion) qui associent des IGBT (Insulated Gate Bipolar Transistor) et des diodes et qui ont pour avantage d'être faiblement perturbateurs des sources alternatives qui les alimentent.

Dans un véhicule hybride, les redresseurs sont utilisés pour transformer l'énergie électrique à courant alternatif fournie, soit par le réseau de distribution général, soit par un alternateur placé à bord du véhicule et accouplé à un moteur thermique ; en énergie électrique à courant continu qui peut être stockée dans une batterie d'accumulateurs électrochimiques et/ou dans une batterie de grande capacité.

### 6.2. Les hacheurs (DC-DC)

Un hacheur est un convertisseur de courant qui permet d'obtenir à partir d'une source de tension à courant continu de valeur sensiblement constante, des tensions et des courants contrôlés, réglables, différents des valeurs d'entrée et adaptés aux besoins nécessaires à l'alimentation de divers récepteurs (moteurs, batteries, etc.). [25]

Dans un véhicule hybride, les hacheurs ont deux usages essentiels :

Ils sont indispensables dans l'alimentation des moteurs de propulsion quand ceux-ci sont des moteurs à courant continu ;

Ils sont nécessaires pour adapter la tension de la batterie principale à celle des auxiliaires électroniques utilisés (capteurs, régulateurs, etc.).

En effet, on ne peut envisager le branchement brutal d'un moteur à courant continu sur une source d'énergie à tension fixe (batterie d'accumulateur par exemple) pour les raisons suivantes :

Aucun réglage du couple moteur ni de la vitesse du moteur ne serait possible ;

Le régime transitoire à la mise sous tension directe du moteur serait destructif tant du point de vue électrique (surintensité) que mécanique (surcouple) ;

L'utilisation d'un hacheur permet en effet de maintenir le courant moteur à la valeur souhaitée tout en assurant le réglage progressif et sans perte notable de la tension du moteur. Il permet également de régler le couple et la vitesse du moteur et donc du véhicule en traction mais aussi en freinage électrique.

### 6.3. Les onduleurs (DC/AC)

Dans les véhicules électriques équipés d'un moteur à courant alternatif, il est nécessaire d'interposer entre la source d'énergie et le (ou les) moteur(s) de traction un dispositif de conversion appelé onduleur, qui transforme l'énergie électrique à courant continu en énergie électrique à courant alternatif et qui permet de réaliser la commande du couple des moteurs et le réglage de la vitesse du véhicule tant en mode traction qu'en mode freinage.

La conversion DC/AC peut être réalisée de multiples manières. Mais l'usage, les particularités des véhicules routiers et la rationalisation des solutions industrielles ont conduit à privilégier une structure d'onduleur à six interrupteurs bidirectionnels constitués par l'association d'un IGBT et d'une diode montés en antiparallèle et commandés selon une loi du type MLI (Modulation de Largeurs d'Impulsion, en anglais (PMW)). Ce type de montage permet d'associer une source de tension (de type batterie) et un récepteur de type source de courant (moteur asynchrone, moteur synchrone bobiné, à aimant permanent ou à réluctance variable). La méthode de commande par MLI présente deux avantages importants [22] :

Elle repousse vers les fréquences élevées les harmoniques de la tension de sortie ce qui facilite le filtrage de cette tension ;

Elle permet de faire varier le fondamental de la tension de sortie.

Les instants de fermeture et d'ouverture des interrupteurs sont le plus souvent déterminés en temps réel au moyen d'une électronique de commande appropriée.

Le type de convertisseur utilisé dans le cadre de ce travail sera un DC/DC motivé par les raisons suivantes :

Type de la batterie utilisé (Source Continue).

Son omniprésence dans toutes les applications automobiles.

### 6.4. Convertisseurs DC/DC

Nous avons vu qu'un convertisseur de courant peut permettre à lui seul d'assurer la fluence d'énergie entre une source alternative et une source continue. Cependant, par la mise (en série) d'un convertisseur DC/DC (appelé également convertisseur de courant continu à pulsation), on tire parti de la caractéristique de ces derniers de fonctionner à fréquence de commutation élevée. Ceci représente un avantage indéniable dans le dimensionnement de tout filtre de lissage, ainsi que dans le comportement dynamique d'un tel système.

Pour ce type de convertisseur statique, la gamme de puissance que l'on peut (traiter) s'étend de quelques watts, à une trentaine de kilowatts environ. Cependant, l'apparition de composants de puissance sans cesse plus performants, tout comme la définition de nouvelles structures (multi niveau en particulier), permettent d'envisager le traitement de puissances plus élevées.

Nous distinguons deux types de convertisseurs DC/DC :

Les convertisseurs appelés (hacheurs), qu'ils soient abaisseurs, élévateurs ou bien dévolteurs-survolteurs, qui correspondent aux applications moyenne et forte puissance,

Les alimentations à découpage, qui correspondent aux applications petites puissance de la conversion DC/DC. Elles constituent l'alimentation de tout matériel électronique en général.

Bien que de structure et de principe de fonctionnement extrêmement proches, ces deux familles de convertisseur DC/DC se distinguent par les deux points suivants :

Les alimentations à découpage comportent, au sein des cellules de commutation, des transformateurs qui permettent :

D'assurer un isolement galvanique,

D'élever ou d'abaisser des niveaux de tension et de courant.

Alors que l'ordre de grandeur de la fréquence de découpage d'un hacheur est de l'ordre de plusieurs dizaines de kilohertz (et en tout cas supérieur à 20kHz pour obtenir un système silencieux), la fréquence de pulsation d'une alimentation à découpage peut être de plusieurs centaines de kilohertz.

### 6.4.1. Représentation du convertisseur DC/DC

La représentation symbolique la plus couramment utilisée est donnée Fig. 22

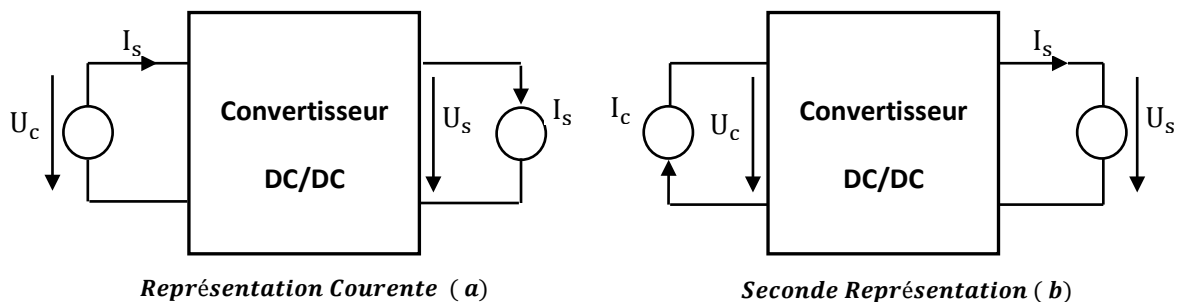


Figure 22 : représentation symbolique d'un convertisseur DC/DC

Une telle représentation peut laisser penser que dans tous les cas de figure 22 la source de courant  $I_s$  sera la charge qui, suivant les modes de fonctionnement, absorbera ou restituera de la puissance, alors que la source de tension  $U_e$  est l'alimentation, susceptible de fournir ou de stocker de la puissance.

#### 6.4.2. Représentation des sources

Dans l'étude des convertisseurs DC/DC, nous distinguerons systématiquement l'alimentation (source génératrice d'énergie) de la charge du convertisseur (source réceptrice).

Alimentation : En regard des schémas Fig. 22 (a) et Fig. 21 (b), l'alimentation peut être une source de tension, ou bien une source de courant. Par convention, les représentations adoptées pour de telles sources sont telles que celles définies. Comme le montre la Figure 23

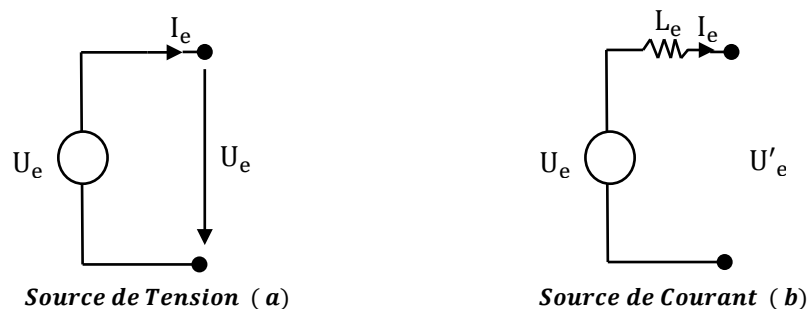


Figure 23: Conventions adoptées pour les générateurs

- Source de tension (Fig. 23 (a)) : nous considérerons une source de tension parfaite,
- Source de courant (Fig. 23(b)) : nous considérerons une source de tension parfaite, en série de laquelle on place une inductance, qui confrère à l'ensemble le (caractère) source de courant recherché.

Charge : Dans la conversion DC/DC, la charge (type) est la résistance, seul dipôle susceptible d'absorber de la puissance. On ne peut légitimement considérer un tel dipôle comme une source de tension ou de courant digne de ce nom. Pour cette raison, toute charge résistive est associée à un condensateur, ou à un ensemble constitué d'un condensateur et d'une inductance, de façon à pouvoir considérer le dipôle équivalent qui résulte de cette association comme une source de tension ou de courant, suivant les besoins. Comme le montre la Figure 24.

- Source de tension (Fig. 24 (a)) : l'association d'une résistance et d'un condensateur en parallèle confère à ce dipôle le caractère d'une source de tension,
- Source de courant (Fig. 24 (b)) : l'ajout d'une inductance en série avec la source de tension permet de conférer à l'ensemble le caractère d'une source de courant.

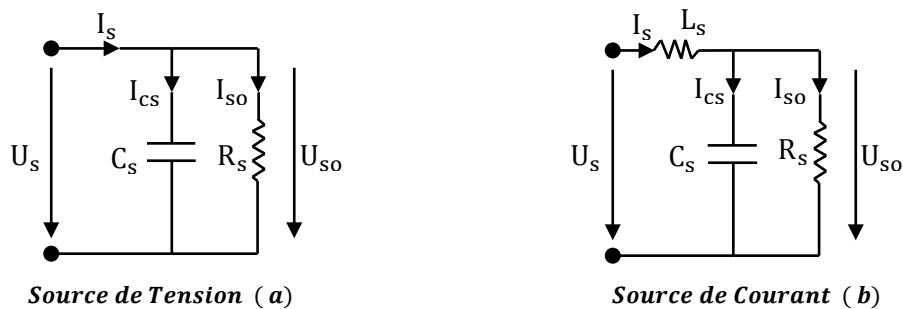


Figure 24 : Conventions adoptées pour les récepteurs

Association des sources La fluence d'énergie entre l'alimentation et la source est réalisée par le convertisseur statique. Ainsi, lors des commutations au sein de ce convertisseur, il existe forcément une séquence de fonctionnement pendant laquelle l'alimentation et la charge sont reliées directement.

Ceci exclu totalement certaines possibilités d'association des alimentations et des charges définies ci-dessus, puisqu'on ne peut connecter entre elles que des sources de natures différentes. Les possibilités d'association de ces sources se résument ainsi au nombre de deux, comme le montre la figure 25.

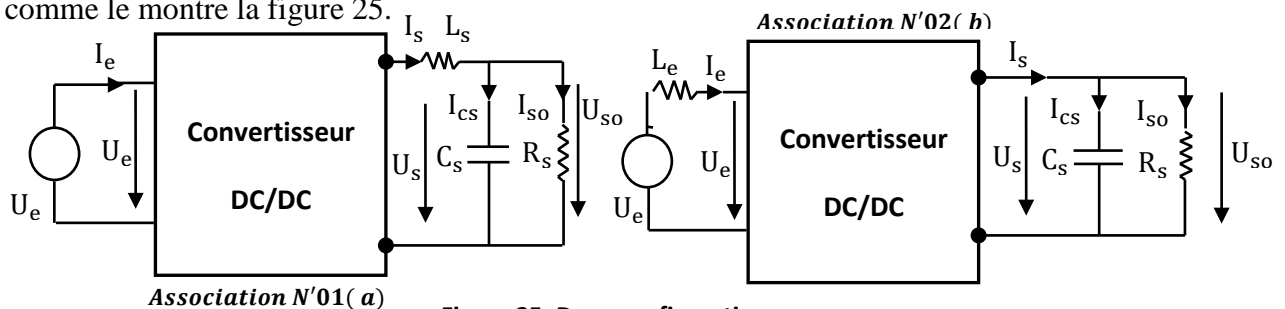


Figure 25: Deux configurations



## Fluence d'énergie

Suivant les signes respectifs des grandeurs de sortie du convertisseur, qui définissent la puissance  $P_s = U_s \cdot I_s$  absorbée par la source de courant du schéma Fig. 26(a), le système se trouvera dans l'un des quatre quadrants du plan  $(U_s; I_s)$  défini Fig. 26(b).

Dans les quadrants 1 et 3, la Fluence d'énergie se fait de la source de tension vers la source de courant, alors que les quadrants 2 et 4 définissent une Fluence d'énergie de la source de courant vers la source de tension.

Suivant la nature de chacune des sources, le convertisseur DC/DC devra permettre le fonctionnement dans au moins un de ces quadrants.

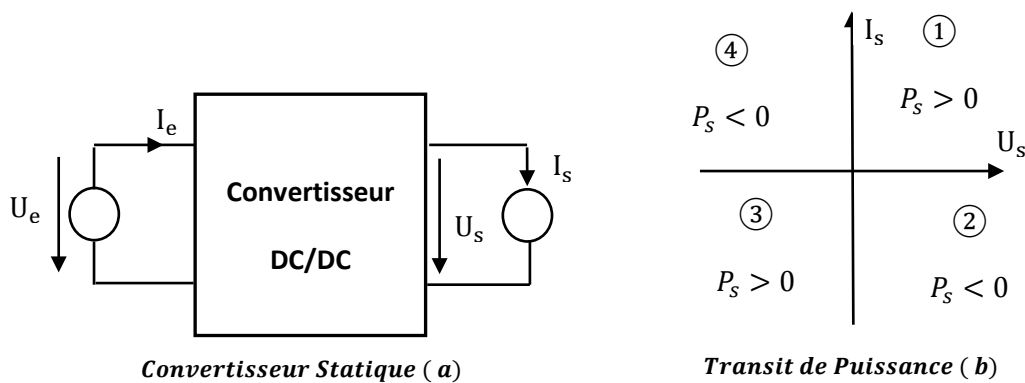


Figure 26 : Fluence d'énergie

Pour gérer l'énergie disponible dans la batterie, Nous utiliserons un hacheur survolteur (boost converter) avec une inductance pour lisser le courant traversant la batterie. Un condensateur de filtrage en amont du hacheur réalise le bus continu et permet de respecter les règles de l'électronique de puissance (liaison entre deux sources de nature différente). Le convertisseur est réversible en courant pour assurer la charge-décharge de la batterie. [26].

### 6.5. Le Convertisseur DC/DC Boost :

#### 6.5.1. Principe

Une inductance  $L$  est placée en série entre la tension continue d'entrée  $V_e$  (fournie par une batterie ou une pile) et un transistor  $Q$  fonctionnant en commutation (autres composant peut être envisagé pour assurer la commutation : bipolaire, MOS, IGBT ou GTO). Lorsque  $Q$  est passant, le courant  $I_L$  augmente linéairement et une énergie  $E$  est stockée dans  $L$ . La diode  $D$  est bloquée. Puis, au blocage du transistor, l'inductance se décharge linéairement dans le condensateur et la charge  $R$  (supposée résistive) à travers la diode. Cette décharge n'est

possible que si  $V_s > V_e$  (cf. figure 27). Le réseau D, C, R fonctionnant comme une "détection crête", la tension de sortie  $V_s$  est quasiment continue. Sa valeur dépend de  $V_e$  et du rapport cyclique  $\alpha = \left(\frac{T_{on}}{T_{on}+T_{off}}\right)$  (43.1);

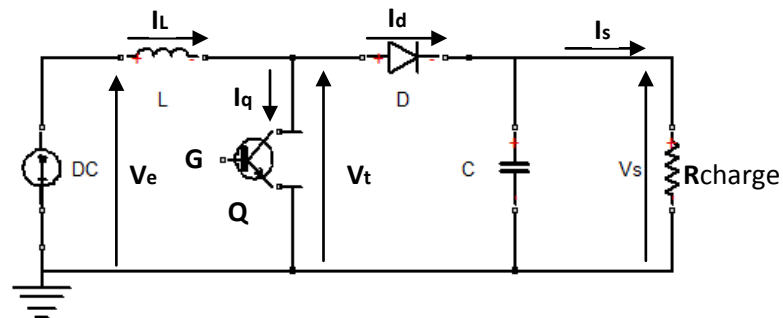


Figure 27 : Schéma de principe d'un Convertisseur DC/DC Boost

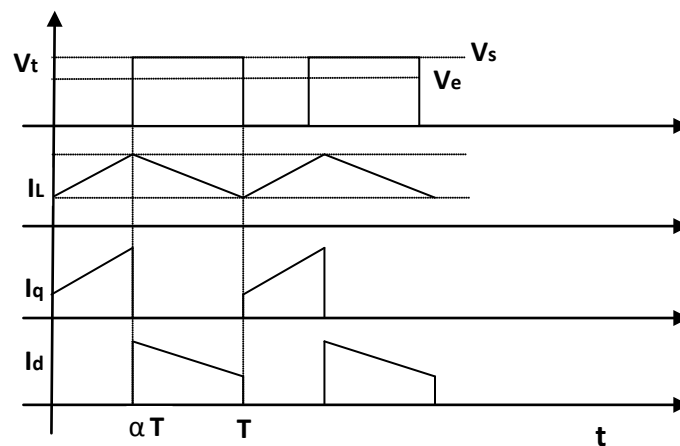


Figure 28 : La condition de  $V_s > V_e$

La condition  $V_{L\text{moyen}} = 0$  en régime permanent impose :  $V_s = \left(\frac{V_e}{1-\alpha}\right)$  (44.1)

Avec  $0 < \alpha < 1$ , le montage est bien élévateur de tension.

Comme pour tout système, le rendement est inférieur à 1. Donc, la puissance fournie à la charge sera inférieure ou au mieux égale, à puissance absorbée à l'entrée du convertisseur, soit :  $V_s \cdot I_s < V_e \cdot I_{L\text{moyen}}$  . (45.1)

### 6.5.2. Modes de Fonctionnement

#### a) Discontinu

Le mode de fonctionnement est appelé discontinu lorsque le courant dans l'inductance a le temps de s'annuler au cours d'un cycle.

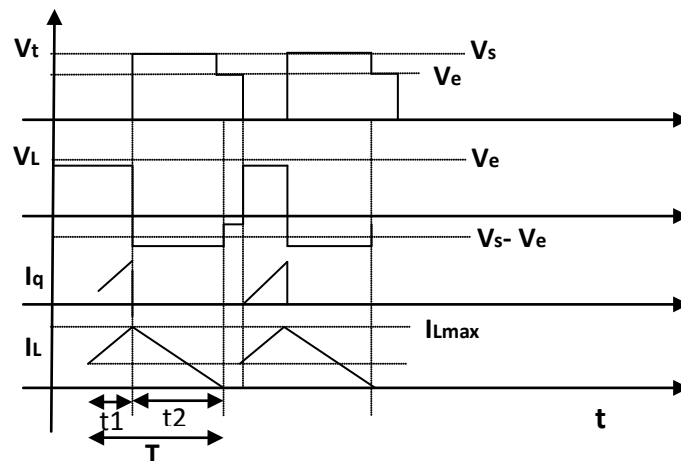


Figure 29 : Mode de Fonctionnement discontinu

On a :  $I_{L\text{Moyen}} = I_{L\text{max}} \frac{t_1+t_2}{T}$  et  $I_{L\text{max}} \frac{V_e}{L} t_1$  (46.1)

La tension  $V_{L\text{moyen}}$  aux bornes de l'inductance étant nulle on a également :

$$V_e t_1 = (V_s - V_e) t_2. \quad (47.1)$$

En supposant la conservation de la puissance parfaite, il vient de (46.1),(47.1) la relation

entre  $I_s$  et  $V_s$  :  $I_s = \frac{V_e^2}{2LF} \cdot \frac{\alpha^2}{(V_s - V_e)}$  avec  $t_1 = \alpha T$  (48.1)

b) Continu

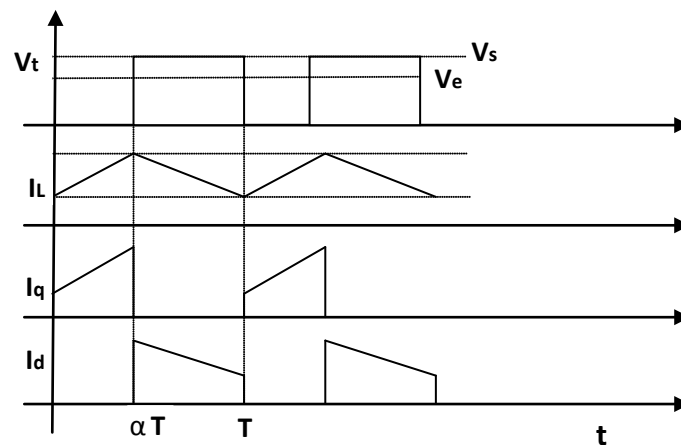


Figure 30 : Mode de Fonctionnement continu

Dans ce mode de fonctionnement, le courant dans l'inductance ne s'annule jamais

La tension  $V_{L\text{moyen}}$  aux bornes de l'inductance étant nulle, il vient :  $(V_s - V_e) (1 - \alpha) = \alpha V_e$  (49.1)

On a alors  $V_s = \frac{V_e}{(1-\alpha)}$  quelque soit  $I_s$ . (50.1)

c) Critique

Ce mode marque la frontière entre les régimes discontinu et continu. Les relations (4) et (5)

sont alors valables simultanément et il vient :  $I_s = \frac{V_e^2}{2LF} \cdot \frac{(V_s - V_e)}{V_s^2}$  (51.1)

Le lieu des points  $I_s = f(V_s)$  correspondant peut être reporté sur la caractéristique de sortie donnée ci après. ( $I_s$  est maximum pour  $\frac{dI_s}{dV_s} = 0$  soit  $V_s = 2V_e$ ).

Notons encore que l'équation (52.1) peut encore se mettre sous la forme :  $I_s = \frac{1.T}{2L} \cdot \alpha(1-\alpha)V_s$  (52.1)

6.5.3. Caractéristiques de sortie

a) Caractéristique de sortie statique

On peut tracer la caractéristique de sortie  $I_s = f(V_s)$  (figure 31) à partir de l'analyse des modes de fonctionnement qui a précédé :

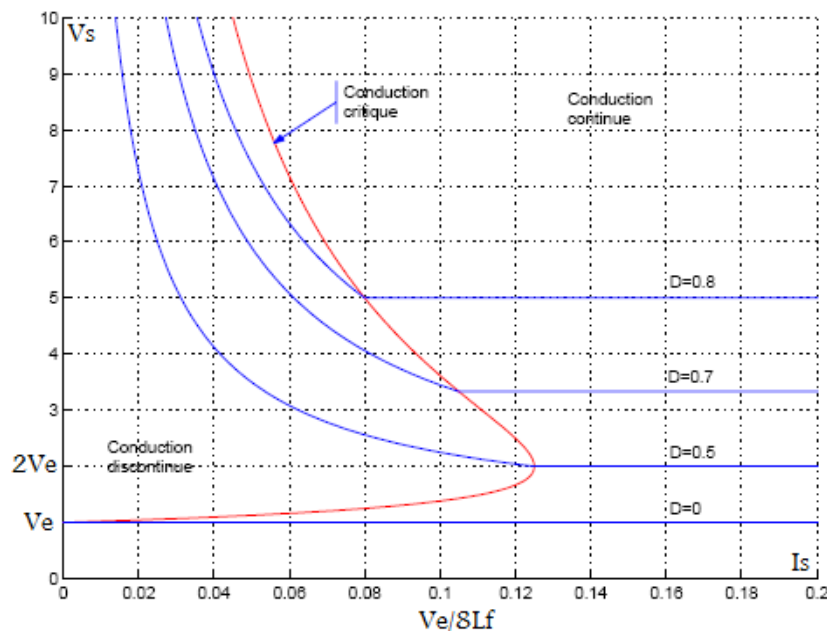


Figure 31 : Caractéristique de sortie

On peut sur un tel graphique juger de l'évolution de la tension de sortie du convertisseur boost, suivant que l'on est ou non en mode de conduction continue. Il apparaît ainsi la nature (difficile) d'un tel convertisseur :

En conduction continue la tension moyenne de sortie ne dépend que du rapport cyclique  $\alpha$ . Cependant, pour les valeurs élevées de  $\alpha$ , la tension en sortie peut prendre des valeurs théoriquement infinies, ce qui peut poser un problème de viabilité d'un tel montage,

Les conductions critiques et discontinues imposent de plus une dépendance vis à vis du courant moyen  $I_s$ . Ceci peut limiter les possibilités de contrôle du convertisseur à faible charge.

La conduction discontinue pose de plus un problème de divergence : la tension de sortie peut croître grandement, indépendamment de la valeur faible de  $\alpha$ .

On voit donc qu'il est nécessaire :

De réguler le montage surtout à faible charge,

De privilégier le mode continu car le circuit se comporte alors comme une vraie source de tension.

### b) Ondulation résiduelle

On suppose que le système travaille en mode continu, et en négligeant  $\Delta V_s$  devant  $V_s$ , on obtient l'ondulation de courant dans l'inductance (figure 32) :  $\Delta I_L = \frac{V_e \alpha T}{L}$  (53.1)

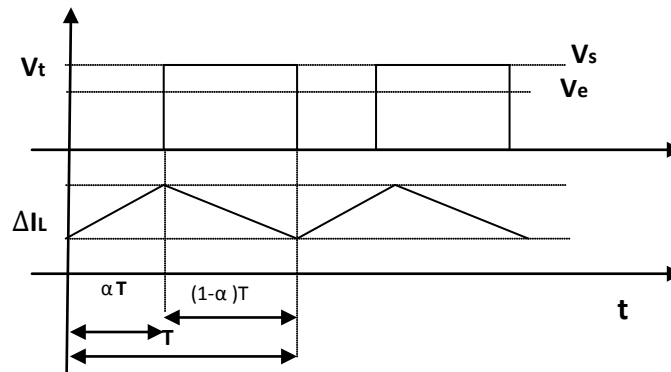


Figure 32 : l'ondulation de courant dans l'inductance L

De la même façon, on obtient l'ondulation de tension de sortie en supposant le courant de sortie  $I_s$  continu. Le courant dans C est donc le courant dans D diminué d' $I_s$  et lorsque D est bloqué C se décharge à courant constant (figure 33). Sa valeur moyenne est nulle (car

$$V_{smoyen} = \text{constante}, I_{cmoyen} = 0 ; I_{dmoyen} = I_s \quad (54.1) , \Delta V_s = \frac{\alpha V_e}{(1-\alpha)RCF} \quad (55.1)$$

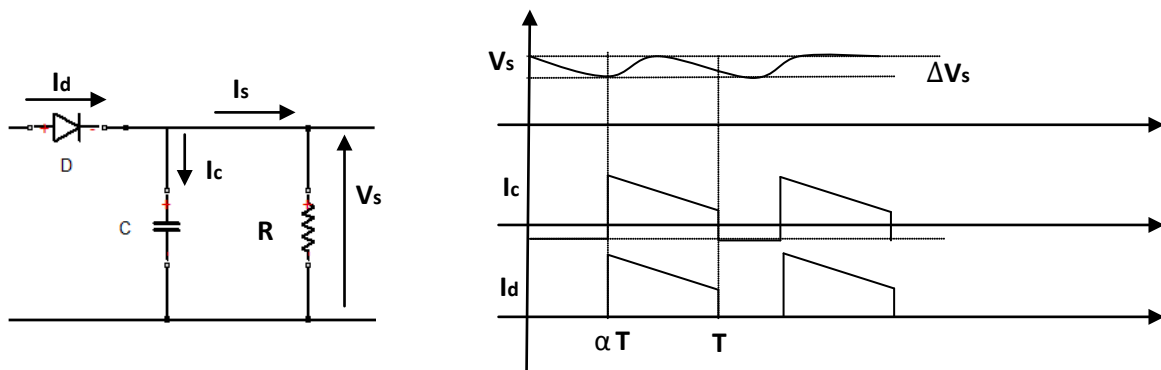


Figure 33 : Ondulation de tension de sortie

#### 6.5.4. Calcul et choix des composants

##### a) inductance

On fixe tout d'abord la fréquence de travail  $F = \frac{1}{T}$ . On se place ensuite au régime critique.

A partir des deux équations (53.1) et (47.1) écrites pour le régime critique,  $I_{Lmax} = \frac{V_e}{L} \alpha T$  Et  $I_S = \frac{1}{2L} \alpha (1 - \alpha)^2 V_S$ , on tire :  $I_{Lmax} = \frac{V_S}{V_e} 2 \cdot I_S$  (56.1)

Connaissant  $V_e$  et les valeurs demandées de  $V_s$  et d' $I_s$  (cahier des charges du concepteur), on calcule le courant maximum dans l'inductance  $I_{Lmax}$ . On estime la valeur de l'inductance  $L$  par :  $L = \frac{V_e}{I_{Lmax}} \alpha T$  et celle de  $\alpha = \frac{V_s - V_e}{V_s}$

##### b) condensateur de sortie

En fixant l'ondulation résiduelle voulue, on tire ensuite de l'équation (56.1) la valeur du condensateur de sortie  $C$ ,  $C = \frac{\alpha T I_S}{\Delta V_S}$  (57.1)

##### c) diode

On préférera une diode Schottky dont la chute à l'état passant est faible pour minimiser les pertes en conduction. Son choix se fait en fonction du courant  $I_d$  moyen, du courant  $I_{dmax}$  crête susceptible de le traverser et de la tension inverse  $V_R$  supportée, avec :

$$V_R = V_s$$

$$I_{d\text{moyen}} = I_s = I_{L\text{moyen}} (1 - \alpha) \quad (\text{D'après (55.1) et (46.1)})$$

$$I_{dmax} = I_{qmax} = I_{Lmoyen} + \frac{\Delta I_L}{2} \text{ soit : } I_{dmax} = \frac{I_S}{(1-\alpha)} + \alpha T \frac{V_e}{2L} \quad (58.1)$$

#### d) interrupteur MOS

Son dimensionnement se fait en fonction du courant  $I_{qmax}$  crête susceptible de le traverser et de la tension drain source  $V_{dmax}$  à supporter.

$$I_{qmax} = I_{dmax} = \frac{I_S}{(1-\alpha)} + \alpha T \frac{V_e}{2L}$$

$$V_{dmax} = V_s$$

Comme présenté ci-dessus ce type de convertisseur nécessite une control pour assurer un fonctionnement optimal, alors un asservissement en tension est proposé.

#### 6.5.5. Circuit d'asservissement de tension

##### Généralités

$V_s$  peut être asservie à la valeur souhaitée grâce à une tension de référence  $V_{ref}$  et par une boucle de retour PWM (pulse width modulation) ou PFM (pulse frequency modulation) qui contrôle justement ce rapport cyclique (figure 34). En PWM, la largeur de l'impulsion est modulée, à fréquence constante. En revanche, la PFM consiste à moduler la fréquence de découpage en gardant la largeur d'impulsion constante.

On utilise, dans notre travail une modulation de type PWM obtenue par comparaison d'un signal dent de scie  $V_t$  avec la tension de contre réaction continue  $V_c$

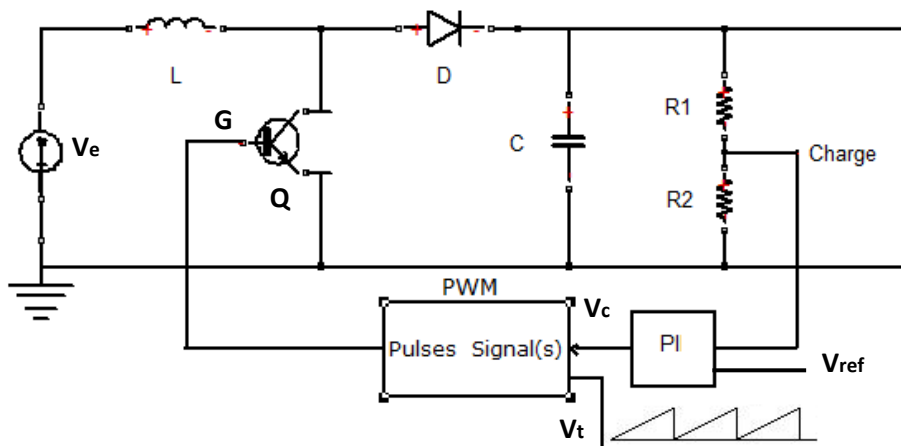


Figure 34 : Principe de l'asservissement

Lorsque l'asservissement est correctement réalisé, la tension de sortie devient indépendante des paramètres de la boucle et on a, alors :  $V_s = \frac{R_1+R_2}{R_2} V_{ref}$  (59.1)

Comme pour tout asservissement, la stabilité de la boucle doit être étudiée. Or, un convertisseur est un circuit non linéaire et son comportement dépend du mode de fonctionnement (continu ou discontinu).

Pour le modéliser, on ouvre la boucle entre  $V_c$  et  $V_r$  et on "linéarise" autour d'un point de fonctionnement. Après avoir calculé la fonction  $\frac{V_s}{V_c}$ , on étudie le correcteur approprié (entre  $V_s$  et  $V_r$ ).

### Modélisation de la boucle ouverte (mode continu)

On cherche ici à exprimer  $V_s$  en fonction de la tension de contrôle  $V_c$ .

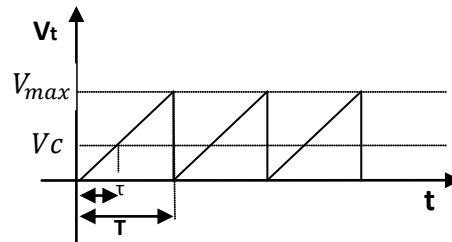


Figure 35 : signal dent de scie

De la figure 35 , on tire :

$$\alpha = \frac{t}{T} = \frac{V_c}{V_{max}} \quad (60.1)$$

Or, (en se plaçant en mode continu) :

$$V_s = \frac{V_e}{(1-\alpha)} \quad (61.1)$$

D'où l'expression de  $V_s$  en fonction de  $V_c$  :  $V_s = \frac{V_{max}V_e}{V_{max}-V_c}$  (62.1)

La courbe de réponse statique  $V_s = f(V_c)$  est représentée en figure 36. On en tire le gain en continu :

$$G_0 = \frac{V_s}{V_c} = \frac{V_{max}V_e}{(V_{max}-V_c)^2} \quad (63.1) \text{ (Toujours } >0)$$



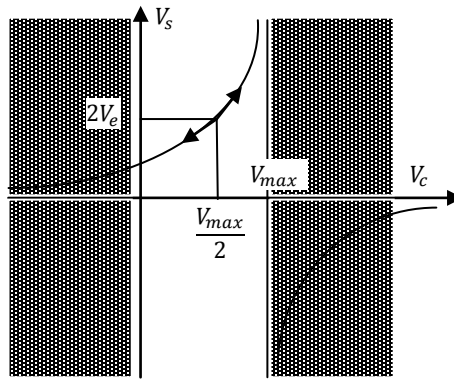


Figure 36 : courbe de réponse statique  $V_s = f(V_c)$

A titre d'exemple, en prenant le point de fonctionnement  $V_s = 2V_e ; V_c = \frac{V_{max}}{2}$  et avec  $V_{max} = \frac{2V_e}{3}$ , on obtient :  $G_0 = +6$  (soit environ 15dB)

Pour être complet, il faut connaître la réponse en fréquence de la boucle. Cela passe par une modélisation linéaire du "couple" interrupteur-diode que l'on remplace par un schéma équivalent. On obtient alors la fonction de transfert  $T(p) = \frac{V_s}{V_c}$

$$\frac{V_s}{V_c} = \frac{V_{max}V_e}{(V_{max}-V_c)^2} \frac{1 - \frac{L}{R(1-\alpha)^2}p}{1 + \frac{L}{R(1-\alpha)^2}p + \frac{LC}{R(1-\alpha)^2}p^2} \quad (64.1)$$

Où  $R = \frac{R_{charge}}{R_1+R_2}$  et  $\alpha = \frac{t}{T} = \frac{V_c}{V_{max}}$

Le gain statique et les paramètres dynamiques de la boucle dépendent donc du point de fonctionnement et de la charge, ce qui complique le calcul du correcteur. On le choisira pour assurer la stabilité dans le pire cas.

### Etude qualitative du correcteur

Lorsque  $V_c$  augmente,  $V_s$  augmente. Pour stabiliser la boucle, il est nécessaire que  $V_r$  diminue pour "s'opposer" à la variation positive de  $V_c$ . Le correcteur doit donc avoir un grand gain en statique et effectuer une "fonction inverseur". Un AOP monté en comparateur inverseur pourrait à priori suffire. Cependant, la réponse interne en fréquence de l'AOP engendre une instabilité qu'il faut supprimer par l'adjonction d'un correcteur intégral. (cf figure 37 et 38)

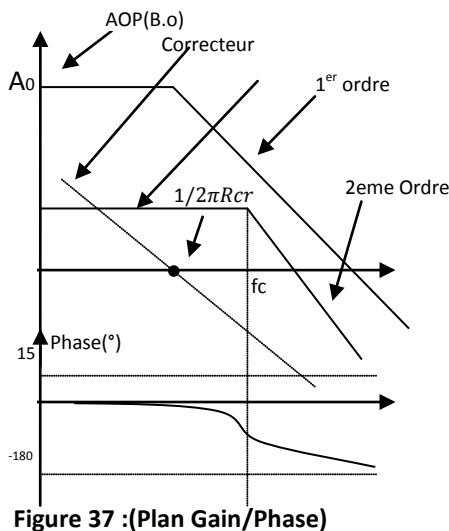


Figure 37 : (Plan Gain/Phase)

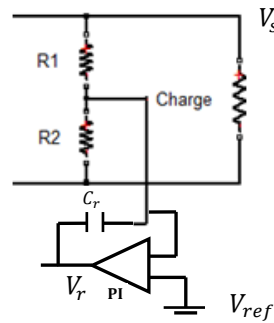


Figure 38 :L'ajout de l'action PI

Dans l'exemple présent ( $V_s = 2V_e$ ), il faudra choisir  $\frac{1}{2\pi RCr} < \frac{f_c}{10}$  pour assurer la stabilité minimale du montage. Avec C capacité de contre réaction sur l'AOP et  $R = \frac{R_1}{R_2}$ .

Pour optimiser la correction et la réponse de la boucle à un échelon de charge notamment, il conviendrait d'adopter une structure PI.

### Correcteur PI

Le correcteur PI se présente sous la forme suivante : (Figure 39)

$$C_{pi}(p) = K \frac{(1+\tau_v p)}{\tau_v p} = K_p + \frac{K_i}{p} \quad (65.1) \quad \text{Avec} \begin{cases} K = K_p \\ K_i = \frac{K}{\tau_v} \end{cases}$$

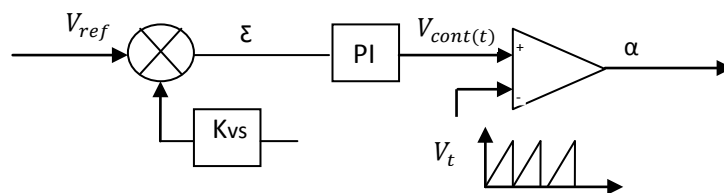


Figure 39: Boucle de régulation PI

Calcul de  $\tau$ :

Pour calculer  $\tau$ , la constante de temps du contrôleur doit être égale à celle de la boucle, cela est fait par compensation du pôle dominant :  $\tau_v = \frac{RC}{2}$

Calcul de K :

Pour calculer K , il est nécessaire d'imposer la fréquence de coupure de boucle fermée ( Hz) ;

$$\omega_c = \frac{K_{VS}RV_eK_V}{4V_S\tau_v} \quad (66.1)$$

$$K_V = \frac{4V_S\tau_v\omega_c}{K_{VS}RV_e} \quad (67.1)$$

Ou,  $V_s$  est la tension de sortie,  $\tau_v$  est la constante de sortie du système,  $\omega_c$  est la pulsation de coupure,  $K_{VS}$ , est le coefficient de capteur de tension, R la résistance et  $V_e$  la tension d'entrée. [27].

Finalement le model proposé est un convertisseur DC/DC Bidirectionnel de type Boost Figure (40), Il remplace le transistor Q de commutation, par un ensemble IGBT, Diode antiparallèle, Il est donc bidirectionnelle en puissance et peut fonctionner dans les deux senses, Il autorise par conséquent la charge et la décharge de la batterie,

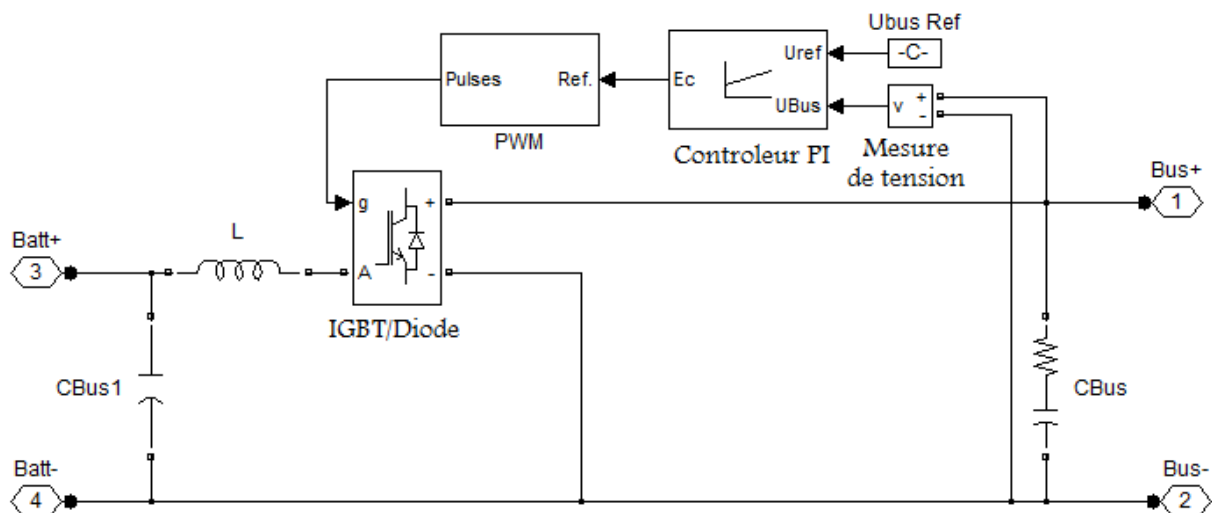


Figure 40 : Convertisseur DC/DC Bidirectionnel de type Boost

## 7. La Motorisation électrique

La relation est étroite entre l'augmentation des performances des moteurs et la réalisation des hautes performances des véhicules hybrides électriques en exploitation. Il existe trois grandes catégories de moteurs (a courant continu, asynchrone et synchrone). En ce qui concerne le choix d'une technologie de motorisation, la solution de référence a été pendant longtemps la motorisation a courant continu [28], soit dans sa version a excitation

série, solution robuste qui présente de manière intrinsèque une caractéristique à la traction, soit plus récemment, dans sa version à excitation séparée commandée par hacheur. Mais l'évolution de l'électronique de puissance et des matériaux tel que les aimants permanents conduit aujourd'hui à s'orienter vers des solutions plus performantes telles que les motorisations synchrones ou asynchrone [29].

### 7.1. Moteurs à courant continu (MCC)

Parmi les différents types de moteurs à courant continu (moteur série, moteur à excitation séparée, moteur à aimants permanents), c'est essentiellement le moteur à excitation séparée qui est utilisé. C'est la solution la plus économique et la plus fiable grâce à son convertisseur d'induit du type hacheur à deux interrupteurs et un hacheur d'inducteur de plus faible puissance. Mais cette technologie comporte les inconvénients suivants :

- La difficulté de refroidissement de l'induit tournant ce qui limite l'obtention des possibilités d'un couple massique élevé ;
- La vitesse de rotation de l'induit est limitée par sa constitution ;
- L'usure des balais nécessitant un entretien périodique pour enlever les poussières conductrices qui nuisent à l'isolement du collecteur ;
- Le coût de construction est élevé car la machine est complexe : collecteur, bobinage de l'induit.

### 7.2. Moteurs asynchrones (MAS)

Le moteur asynchrone à cage est robuste, assez bon marché et facilement industrialisable. Il a une puissance massique assez élevée, ce qui conduit à un bon rendement pour la chaîne de traction. Le MAS est le candidat le plus adapté pour propulser les véhicules hybrides électriques.

Cependant, la principale difficulté reste son pilotage. L'excitation étant induite par les courants statoriques, la commande séparée du couple et du flux est difficile à faire. Le pilotage de la machine asynchrone par commande vectorielle est géré par microprocesseur.

Toutefois, l'accroissement des performances des calculateurs et l'intégration poussée de cette commande ont donné lieu à une solution fiable à un coût raisonnable [22],

### 7.3. Moteurs synchrones

Dans cette catégorie, on trouve plusieurs sortes de configurations dont nous citons les plus fréquentes dans la littérature :

#### 7.3.1. Le moteur synchrone à aimants permanents (MSAP)

Il semble à plus d'un titre, une solution adaptée pour ses performances techniques et en particulier, sa compacité et son rendement. L'excitation dans ce cas est créée par les aimants permanents. Il existe plusieurs sortes de machines synchrones à aimants permanents dont le couple total est la somme d'un hybride, d'un couple de détente et d'un couple réluctant [30] :

Les aimants en surface : le couple réluctant est nul, le rotor ne présentant aucune saillance. Cette machine est dite à pôles lisses.

Les aimants enterrés.

Les aimants à concentration de flux.

Les avantages dont disposent ces machines sont les valeurs élevées des rapports couple/masse et puissance/masse ainsi que leur bon rendement. Cependant le prix des aimants est élevé et ne permet pas, à ce jour, de satisfaire la contrainte sur le prix de vente. Le fonctionnement en de fluxage dans la zone de fonctionnement à puissance constante est difficile (commande de la machine complexe, risque de désaimantation, pertes électriques supplémentaires dues à l'augmentation du courant statoriques) [22], [19],[18] [30].

#### 7.3.2. Le moteur synchrone à rotor bobiné (MSRB)

Il est une solution prometteuse pour la traction électrique automobile. Il ressemble au moteur à courant continu, la différence entre eux réside dans la manière de commuter le courant (commutation mécanique pour la machine à courant continu et commutation électronique pour la machine synchrone à rotor bobiné). Le flux d'excitation est créé par un courant que l'on injecte dans les enroulements rotorique. Moyennant l'adjonction d'un hacheur d'inducteur, le MSRB offre un fonctionnement en survitesse aisé à mettre en œuvre. De plus, il est possible de choisir le point de fonctionnement de la machine afin de minimiser

les pertes Joule dans l'ensemble convertisseur-machine. Il donne facilement la possibilité de dé-fluxage que l'on peut effectuer par simple réduction du courant d'excitation. Ainsi, cette structure offre un domaine d'exploitation plus étendu que celui des machines à aimants permanents mais elle offre aussi la possibilité d'adaptation des lois de commande permettant l'optimisation du rendement. Par contre, le rotor nécessite des bagues pour l'alimenter, et les bobines d'excitation sont difficiles à refroidir ; cependant, la densité de courant peut être choisie faible pour diminuer les pertes. Les contacts glissants (balais - bagues) limitent le fonctionnement à très haute vitesse de ce type de machines à cause de l'usure des balais.

Le rendement et le rapport couple/vitesse sont relativement faibles par rapport à ceux des machines à aimants permanents et cela à cause des pertes au rotor [22],[19], [18], [30].

### 7.3.3. Le moteur à réluctance variable (MRV) :

Le rotor de ce type de moteur ne contient ni aimants, ni bobinage d'excitation. Le couple est créé seulement grâce à l'effet réluctance. Le stator est semblable à celui de la majorité des machines à courant alternatif.

Le rotor est construit de manière à ce que le rapport entre l'inductance dans l'axe direct et l'axe en quadrature ( $\frac{L_d}{L_q}$ ) soit le plus important possible. La plage de fonctionnement en vitesse à puissance constante est directement liée à ce rapport. Il en est de même pour le facteur de puissance (plus ce rapport est élevé plus le facteur de puissance est grand). L'obtention d'un rapport ( $\frac{L_d}{L_q}$ ) élevé induit des contraintes au niveau de la fabrication, qui se répercutent négativement sur le coût.

Les inconvénients pour ce type de machine se résument par la délicatesse de la fabrication à cause de la nécessité d'un rapport de saillance élevé, la faiblesse du facteur de puissance et la complexité de l'électronique de commande nécessitant un capteur de position. Les avantages principaux de ces machines sont la possibilité de fonctionnement à vitesse élevée (grâce à la passivité du rotor) et le rendement relativement élevé par rapport à la machine asynchrone [22], [19], [18],[30].

### 7.3.4. Le moteur synchrone à double excitation (MSDE) :

L'utilisation des aimants permanents permet d'augmenter significativement le rendement et le rapport couple/masse ou la compacité de la machine (rapport couple volume).

Cela nous pousse à opter pour une machine à aimants permanents. Mais l'utilisation des aimants engendre un problème lié à la nature de leur flux d'excitation. Pour les machines associées à des convertisseurs commandés, il est possible par la commande du courant d'induit de réduire le flux total et d'augmenter la plage de fonctionnement en vitesse. Il faut cependant que la réaction magnétique d'induit soit comparable au flux des aimants.

Par contre, en cas de perte de contrôle, le problème reste entier. Pour remédier à ce problème, plusieurs équipes de recherche ont mis en lumière de nouvelles structures dites à double excitation. Le flux d'excitation est créé par deux sources différentes ; l'une est à aimants permanents, l'autre bobinée (le plus souvent) ou à aimant permanents (le dé-fluxage mécanique), le but recherché étant d'utiliser la deuxième source d'excitation pour contrôler le flux dans l'entrefer.

Selon la manière dont sont agencés les deux circuits d'excitation il y a plusieurs types de machines à double excitation. Nous allons les classer en deux catégories [30]:

Machine synchrone à double excitation série : le flux de l'excitation bobinée traverse les aimants. Les flux d'excitation bobinée et celui des aimants empruntent le même chemin. La réduction du flux dans l'entrefer est réalisée en injectant dans les bobines d'excitation un courant qui crée une FMM opposée à celle des aimants. L'inconvénient est que les bobines d'excitation sont magnétiquement en série avec les aimants. Ces derniers possèdent une perméabilité proche de celle de l'air, les bobines d'excitation voient donc une réluctance magnétique élevée, ce qui réduit considérablement l'efficacité du défluxage par les bobines.

Machine synchrone à double excitation parallèle : dans cette configuration, les flux des aimants et de l'excitation bobinée n'ont pas le même trajet tout le temps. Le flux de l'excitation bobinée ne traverse pas les aimants, le risque de démagnétisation des aimants par l'excitation bobinée est ainsi écarté. La double excitation parallèle offre beaucoup de possibilités d'agencement des deux circuits d'excitation.

#### 7.4. Le fonctionnement à puissance maximale constante

Les constructeurs d'automobiles exigent, pour supprimer la boîte de vitesse, un moteur électrique capable de délivrer sa puissance maximale sur une large plage de vitesse.

Le véhicule hybride doit développer un effort à ses jantes supérieur aux efforts résistants présents par la voiture pour qu'elle puisse démarrer et accélérer. Ces performances sont représentées sur une courbe que l'on appelle la caractéristique Effort/Vitesse du véhicule en mode moteur (Fig. 41). La courbe en pointille représente la résistance à l'avancement sur une route droite horizontale.

A partir de la caractéristique effort/vitesse nous déduisons celle qui se décline sur les moteurs de traction à savoir la caractéristique couple/vitesse de la figure (Fig. 42).

Cette dernière présente la forme normalisée du couple résistant dans le domaine du transport électrique

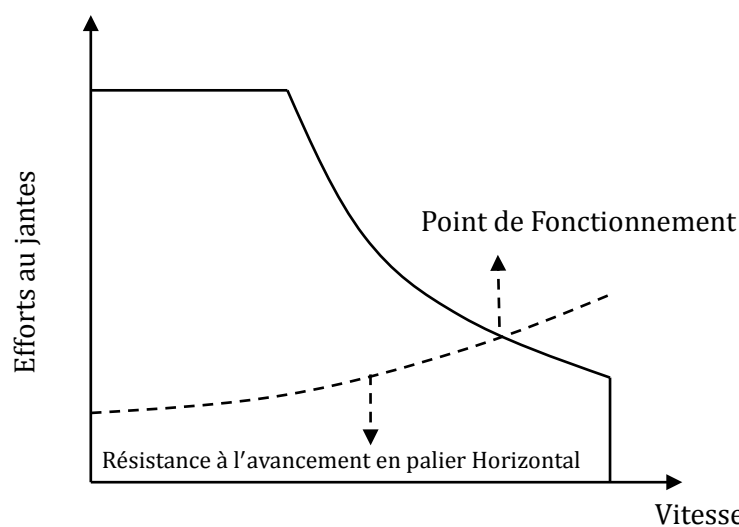


Figure 41 : Caractéristique Effort/Vitesse d'engins moteurs dans le domaine du transport

On distingue deux zones de fonctionnement, dans la première, le moteur électrique fournit un couple constant afin de ramener le véhicule à une première vitesse de croisière appelée vitesse de base. A la limite du système de l'alimentation électronique du moteur, on fait fonctionner celui-ci en puissance absorbée constante, ce qui se traduit par une diminution du couple et une accélération si l'on réduit le flux l'excitation du moteur. Ce dernier régime de fonctionnement atteint une vitesse supérieure à la vitesse de base [19] [31].

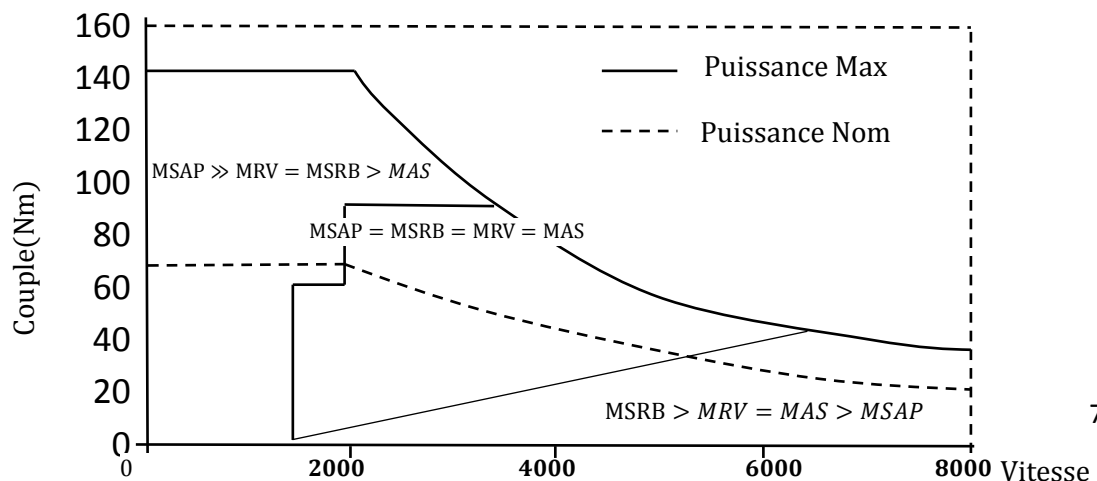


Figure 42 : Comparatif des rendements



Les règles supplémentaires de dimensionnement d'un moteur électrique se traduisent sous la forme de contraintes agissant sur son couple et sa vitesse. Le couple est limité par le volume disponible et la charge linéique que l'on peut obtenir dans la machine, qui elle-même est limitée par les échauffements tolérables maximaux et les phénomènes de saturation magnétique ; les contraintes sont donc volumiques, thermiques et magnétiques.

Quant à la vitesse, elle est limitée par les pertes fer qui détériorent le rendement pour les vitesses élevées et par le comportement mécanique de la machine ; les contraintes sont donc mécaniques et énergétiques [30], [18].

Le moteur électrique, contrairement au moteur thermique à explosion, peut délivrer, s'il est convenablement refroidi, son couple maximal dès l'arrêt. Si, de plus, il peut délivrer sa puissance maximale dans une plage de vitesse suffisamment étendue, on peut éliminer de la chaîne de transmission habituelle, la boîte de vitesse, l'embrayage et leurs organes de commande. Tous les moteurs à commutation électrique (asynchrone, synchrone à rotor bobiné et même à aimants, ainsi qu'à reluctance variable) peuvent fonctionner sur de larges plages de vitesse sans nécessiter de boîte de vitesse en ayant recours au défluxage (réduction du flux dans l'entrefer). Cela introduit bien sûr des contraintes additionnelles pour le dimensionnement, mais avec une réduction assez conséquente sur le coût global.

Le moteur à courant continu à collecteur et à excitation séparée permet aisément d'obtenir un tel fonctionnement. Son couple maximal est atteint au courant d'induit maximal et au flux inducteur maximal. Lorsque sa vitesse arrive à la vitesse de base (nominale), sa tension d'induit atteint sa limite (tension batterie), alors en diminuant le flux d'excitation (défluxer la machine), on peut étendre la plage de vitesse dans une zone dite à puissance maximale constante (PMC) [32], [33].

La tension étant globalement proportionnelle au produit  $(\text{Flux}) \times (\text{vitesse})$ , il est nécessaire de réduire le flux si l'on veut augmenter la vitesse [34] [22][35].

Le moteur synchrone à aimants permanents (MSAP) est pénalisé par une limite de température des aimants ( $135^{\circ}\text{C}$ ) ainsi que par le coût de ceux-ci. En outre, ses zones de bons rendements (Fig. 42), bien adaptées au véhicule hybride.

Le MSRB demande une industrialisation plus complexe (bobinage du rotor, bagues et balais).

Le moteur asynchrone est plus difficile à faire fonctionner à puissance constante sur une large plage de vitesse compte tenu des conditions de defluxage.

Sans balais, avec une structure de bobinage minimisant les risques de court-circuit, le moteur à reluctance (SR) variable présente un échauffement moindre en fonctionnement par rapport aux autres technologies de moteurs.

Une rapide confrontation des principales solutions envisageables à l'heure actuelle est proposée dans le tableau (Tab. 10).

**Tableau 7 : Comparatif des technologies motrices électriques**

	<b>MCC</b>	<b>MAS</b>	<b>MSRB</b>	<b>MSAP</b>	<b>MRV</b>
<b>Rendement MAX</b>	Bon	Passable	Bon	Très Bon	Moyen
<b>Rendement MOY</b>	Moyen	Bon	Bon	Très Bon	Bon
<b>Vitesse MAX</b>	Passable	Bon	Bon	Bon	Bon
<b>Coût électronique de puissance</b>	Très Bon	Passable	Moyen	Moyen	Bon
<b>Coût du Moteur</b>	Passable	Bon	Moyen	Moyen	Très Bon
<b>Espace Couple-Vitesse</b>	Moyen	Moyen	Très Bon	Très Bon	Bon

On peut conclure alors que pour une application véhicule hybride, la solution à aimants permanents est préférée pour de nombreuses raisons.

### 7.5. Modélisation

Dans la littérature, il existe principalement trois approches concernant la modélisation des machines électriques. En choisissant de les présenter par leur degré de complexité croissante, nous avons :

- La modélisation de Park ;
- La modélisation par réseaux de perméances
- La modélisation par éléments finis.

**La modélisation de Park (MP)** est construite à partir des équations globales du comportement électromagnétique de la machine [37]. Ce modèle fait un certain nombre d'hypothèses simplificatrices. L'induction dans l'entrefer est sinusoïdale, la saturation du circuit magnétique, les pertes fer, les harmoniques d'encoches et d'espaces ne sont pas pris en compte dans la modélisation. En raison de la simplicité de la formulation algébrique, ce type d'approche est bien adapté à l'élaboration d'algorithmes de commande.

**La Modélisation par Réseaux de Perméances (MRP)** permet d'obtenir une meilleure précision avec un coût de calcul supérieur à celui des modèles de Park. La MRP consiste à modéliser le circuit magnétique de la machine par un schéma électrique équivalent [Roisse et al., 1998]. La principale difficulté de la MRP se situe au niveau de la représentation de l'entrefer de la machine. Cette méthode constitue un intermédiaire

Entre la modélisation de Park et la modélisation par éléments finis. Elle est inadéquate pour la formulation d'une commande mais elle semble être très intéressante pour tester la robustesse des algorithmes. En outre, elle peut contribuer à l'estimation des paramètres de la machine.

**La Modélisation par Éléments Finis (MEF)** est la plus précise. Malheureusement, les temps de calculs de cette approche sont rédhibitoires dans un contexte de commande de machines électriques. Néanmoins, lors d'un dimensionnement ou lors d'une estimation de paramètres de la machine, sa précision justifie son utilisation.

### 7.5.1. Modèle de la machine utilisée

Pour l'élaboration de stratégies de commande, il faut trouver un compromis entre la complexité et la précision de la modélisation. Notre choix s'est dirigé vers le modèle construit à partir des équations globales de la machine. On se propose de réaliser la modélisation d'une machine synchrone triphasée à aimants permanents possédant des enroulements produisant une FMM sinusoïdale et étant le siège d'une FEM induite sinusoïdale.

Ce type de machines électrique (Moteur et générateur) retenue par Toyota dans la Prius est un moteur synchrone à aimant permanent (aimants montés en surface) pour les raisons suivante :

- Fort couple massique ;

- Bon rendement (absence de pertes par effet joule au rotor) ;
- Bonnes performances dynamique grâce à la faiblesse des inductances statoriques due à la largeur importante de l'entrefer apparent (perméabilité des aimants voisine de celle de l'air) ;
- Champ magnétique important dans l'entrefer ;
- Pas de source de tension continue pour l'excitation

Mais le principal inconvénient, en dehors du coût assez élevé, est l'ondulation du couple qui peut être néfaste.

### Modélisation de la machine synchrone à aimant permanent

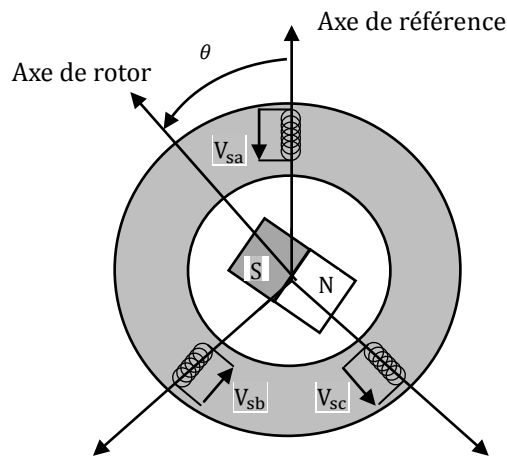


Figure 43 : Schéma d'une machine synchrone à aimant permanent

Afin d'obtenir une formulation plus simple et de réduire la complexité du modèle de la machine, l'établissement de son modèle mathématique sera développé sur la base des hypothèses à savoir que :

- Le moteur possède une armature symétrique non saturée, les inductances propre et mutuelle sont indépendantes des courants qui circulent dans les différents enroulements.
- La distribution des forces électromotrices, le long de l'entrefer, est supposée sinusoïdale.
- Les pertes fer et l'effet amortisseur sont négligés.
- La perméabilité des aimants est considérée comme voisine de celle de l'air.

L'excitation étant faite par un aimant permanent, telle que le flux d'excitation est considéré comme constant, par ailleurs, l'aimant est considéré comme un enroulement sans résistance ni inductance propre et mutuelle, mais comme source de flux [38].

### Equations de tensions et flux

Les tensions, flux et courants statoriques triphasés, sont écrits avec les notations vectorielles suivantes  $[V_s]$ ,  $[\varphi_s]$  et  $[I_s]$  respectivement.

L'équation tension dans le référentiel du stator s'écrit [8] [11]:  $[V_s] = [R_s] [I_s] + \frac{d}{dt} [\varphi_s]$  (68.1)

Avec

$$[V_s] = [V_{as} \ V_{bs} \ V_{cs}]^T, [I_s] = [I_{as} \ I_{bs} \ I_{cs}]^T, [\varphi_s] = [\varphi_{as} \ \varphi_{bs} \ \varphi_{cs}]^T$$

$$[R_s] = \begin{bmatrix} R_s & 0 & 0 \\ 0 & R_s & 0 \\ 0 & 0 & R_s \end{bmatrix}$$

$R_s$  Résistance des enroulements statoriques.

Les flux statoriques et rotoriques ont pour expression :

$$[\varphi_s] = [L_{ss}][I_s] + [\varphi_f] \quad (69.1)$$

Et

$$[\varphi_f] = \varphi_{sf} \begin{bmatrix} \cos(\theta) \\ \cos\left(\theta - \frac{2\pi}{3}\right) \\ \cos\left(\theta - \frac{4\pi}{3}\right) \end{bmatrix} \quad (70.1)$$

Où :

$\varphi_{sf}$  : Valeur crête (constante) du flux crée par l'aimant permanent à travers les enroulements statoriques.

$\theta$  : Position absolue du rotor en degré électrique

$[L_{ss}]$  Étant la matrice des inductances statoriques.

Dans la machine à pôles saillants, la matrice des inductances propre statoriques  $[L_{ss}]$  est fonction de la position. Elle contient deux termes :  $[L_{s0}]$  qui est constant, et  $[L_{s2}(\theta)]$  qui est en fonction de l'angle  $\theta = p \theta_m$ ,  $\theta$  étant l'angle électrique et  $\theta_m$  est la position mécanique du rotor par rapport au stator.

$$[L_{ss}] = [L_{s0}] + [L_{s2}(\theta)] \quad (71.1)$$

Le terme  $[L_{s0}]$  à pour expression

$$[L_{s0}] = \begin{bmatrix} L_{s0} & M_{s0} & M_{s0} \\ M_{s0} & L_{s0} & M_{s0} \\ M_{s0} & M_{s0} & L_{s0} \end{bmatrix}$$

Le terme  $[L_{s2}]$  s'écrit, dans le cadre de la théorie du premier harmonique

$$[L_{s2}(\theta)] = L_{s2} \begin{bmatrix} \cos(2\theta) & \cos2\left(\theta - \frac{2\pi}{3}\right) & \cos2\left(\theta + \frac{4\pi}{3}\right) \\ \cos2\left(\theta - \frac{2\pi}{3}\right) & \cos2\left(\theta + \frac{4\pi}{3}\right) & \cos(2\theta) \\ \cos2\left(\theta + \frac{4\pi}{3}\right) & \cos(2\theta) & \cos2\left(\theta - \frac{2\pi}{3}\right) \end{bmatrix} \quad (72.1)$$

Les inductances propre et mutuelle  $L_{s0}$ ,  $M_{s0}$  et  $L_{s2}$  sont des constantes.

En introduisant (70.1) dans (69.1) on aura :

$$[V_s] = [R_s] [I_s] + \frac{d}{dt} \left( [L_{ss}] [I_s] + [\varphi_f] \right) \quad (73.1)$$

On remarque que l'équation (74.1) est non linéaire et couplée pour supprimer ce problème on adopte des changements de variable et des transformations qui réduisent la complexité du système. Dans ce cas nous procédons à la Transformation de Park, qui consiste à transformer les enroulements immobiles (a, b, c) par des enroulements (d, q) tourne avec le rotor.

A l'aide de la transformation de Park, on passe des grandeurs statoriques réelles (tension, flux courant) à leurs composantes fictives appelés les composantes d-q

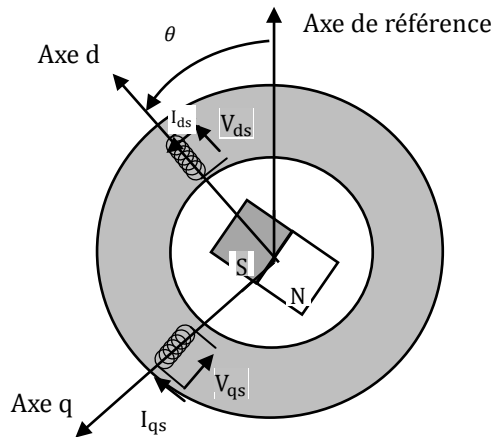


Figure 44 : Machine équivalente au sens de Park

Dans le système d'équations (74.1) effectuons le changement de la variable suivant [38]

$$\begin{cases} [P(\theta)][V_{dqhs}] = [V_s] \\ [P(\theta)][I_{dqhs}] = [I_s] \end{cases} \quad (74.1)$$

Avec

$$[P(\theta)] = \sqrt{\frac{2}{3}} \begin{bmatrix} \frac{1}{\sqrt{2}} & \cos(\theta) & -\sin \theta \\ \frac{1}{\sqrt{2}} & \cos\left(\theta - \frac{2\pi}{3}\right) & -\sin\left(\theta - \frac{2\pi}{3}\right) \\ \frac{1}{\sqrt{2}} & \cos\left(\theta - \frac{4\pi}{3}\right) & -\sin\left(\theta - \frac{4\pi}{3}\right) \end{bmatrix} \quad (75.1)$$

$[P(\theta)]$  étant la matrice de la transformation de Park qui permet le passage des grandeurs statoriques  $[V_s]$ ,  $[\varphi_s]$  et  $[I_s]$  à leurs composants relatives  $[V_{dqhs}]$  et  $[I_{dqhs}]$ .

L'application de la transformation de Park à l'équation (74.1) donne :

$$[P(\theta)][V_{dqhs}] = [R_s][P(\theta)][I_{dqhs}] + \frac{d}{dt} ([L_{ss}] [P(\theta)] [I_{dqhs}]) + \frac{d[\varphi_f]}{d\theta} \frac{d\theta}{dt} \quad (76.1)$$

Avec  $\frac{d}{dt} = s$

Si on pré multiplie tous ces termes par  $[P(\theta)]^{-1}$  et en sachant que  $[R_s] = R_s \begin{bmatrix} 1 & 0 & 0 \\ 0 & 1 & 0 \\ 0 & 0 & 1 \end{bmatrix}$  on

peut écrire les équations simplifiées des tensions :

$$[V_{dqhs}] = [R_s][I_{dqhs}] + [P(\theta)]^{-1} \left\{ \frac{d}{dt} ([L_{ss}] [P(\theta)] [I_{dqhs}]) + \frac{d[\varphi_f]}{d\theta} \frac{d\theta}{dt} \right\} \quad (77.1)$$

Avec

$$[P(\theta)]^{-1} = \sqrt{\frac{2}{3}} \begin{bmatrix} \frac{1}{\sqrt{2}} & \frac{1}{\sqrt{2}} & \frac{1}{\sqrt{2}} \\ \cos(\theta) & \cos\left(\theta - \frac{2\pi}{3}\right) & \cos\left(\theta - \frac{4\pi}{3}\right) \\ -\sin(\theta) & -\sin\left(\theta - \frac{2\pi}{3}\right) & -\sin\left(\theta - \frac{4\pi}{3}\right) \end{bmatrix} \quad (78.1)$$

Les équations électriques dans le repère de Park :

$$\begin{cases} V_{ds} = R_s I_{ds} + \frac{d}{dt} \varphi_{ds} - \omega \varphi_{qs} \\ V_{qs} = R_s I_{qs} + \frac{d}{dt} \varphi_{qs} + \omega \varphi_{ds} \end{cases} \quad (79.1)$$

Les flux s'écrivent :

$$\begin{cases} \varphi_{ds} = L_d I_d + \varphi_f \\ \varphi_{qs} = L_q I_q \end{cases} \quad (80.1)$$

En introduisant (80.1) dans (81.1) on aura Le modèle électrique du MSAP sous la forme suivante :

$$\begin{cases} V_{ds} = R_s I_{ds} + L_{ds} \frac{d}{dt} I_{ds} - \omega L_{ds} I_{ds} \\ V_{qs} = R_s I_{qs} + L_{qs} \frac{d}{dt} I_{qs} + \omega L_{qs} I_{qs} + \omega \varphi_f \end{cases} \quad (81.1)$$

**Expression de la puissance et du couple électromagnétique :**

Selon Park, l'expression de la puissance s'écrit comme suit :

$$p(t) = V_{ds} I_{ds} + V_{qs} I_{qs} \quad (82.1)$$

En remplaçant  $V_{ds}$  et  $V_{qs}$  par leur expressions il vient :

$$P(t) = \frac{2}{3} \left[ R_s (I_{ds}^2 + I_{qs}^2) - \left( I_{ds} \frac{d}{dt} \varphi_{ds} + I_{qs} \frac{d}{dt} \varphi_{qs} \right) + \frac{d}{dt} (\varphi_{ds} I_{qs} - \varphi_{qs} I_{ds}) \right] \quad (83.1)$$

D'où :

Le 1er terme représente la chute de tension Ohmiques (pertes par effet joule).

Le 2ème terme représente la variation de l'énergie magnétique emmagasinée.

Le 3ème terme représente la puissance transférée du stator au rotor à travers l'entrefer (puissance électromagnétique).

Sachant que :

$$P_e = C_e \cdot \Omega \quad (84.1)$$

D'où :

$$C_e = \frac{3}{2} p [\varphi_{ds} I_{qs} - \varphi_{qs} I_{ds}] \quad (85.1)$$

En remplaçant  $\varphi_{ds}$  et  $\varphi_{qs}$  par leur expressions il vient :

$$C_e = \frac{3}{2} p [(L_{ds} - L_{qs}) I_{ds} I_{qs} + \varphi_f I_{qs}] \quad (86.1)$$

Avec  $p$  : nombre de paire de pôles

L'équation de mouvement de la machine est :

$$C_e - C_r - f\Omega = J \frac{d\Omega}{dt} \quad (87.1)$$

Avec

$J$  : Le couple d'inertie des masses tournantes ;

$C_r$  : Couple résistant (ou statique) imposé par la charge mécanique ;

$C_e$  : Couple électromagnétique ;

$\Omega$  : vitesse mécanique de rotation ;

$f$  : Coefficients des frottements visqueux

**Schéma fonctionnelle de la MSAP :**

D'après les équations (82.1), (88.1) et (87.1), on obtient le système d'équations suivant :



$$\begin{cases} \frac{d}{dt} I_{ds} = \frac{1}{L_{ds}} (V_{ds} - R_s I_{ds} + \omega L_{ds} I_{qs}) \\ \frac{d}{dt} I_{qs} = \frac{1}{L_{qs}} (V_{qs} - R_s I_{qs} - L_{qs} \omega I_{ds} - \omega \varphi_f) \\ C_e = \frac{3}{2} p [(L_{ds} - L_{qs}) I_{ds} I_{qs} + \varphi_f I_{qs}] \\ C_e - C_r - f \Omega = J \frac{d\Omega}{dt} \end{cases} \quad (88.1)$$

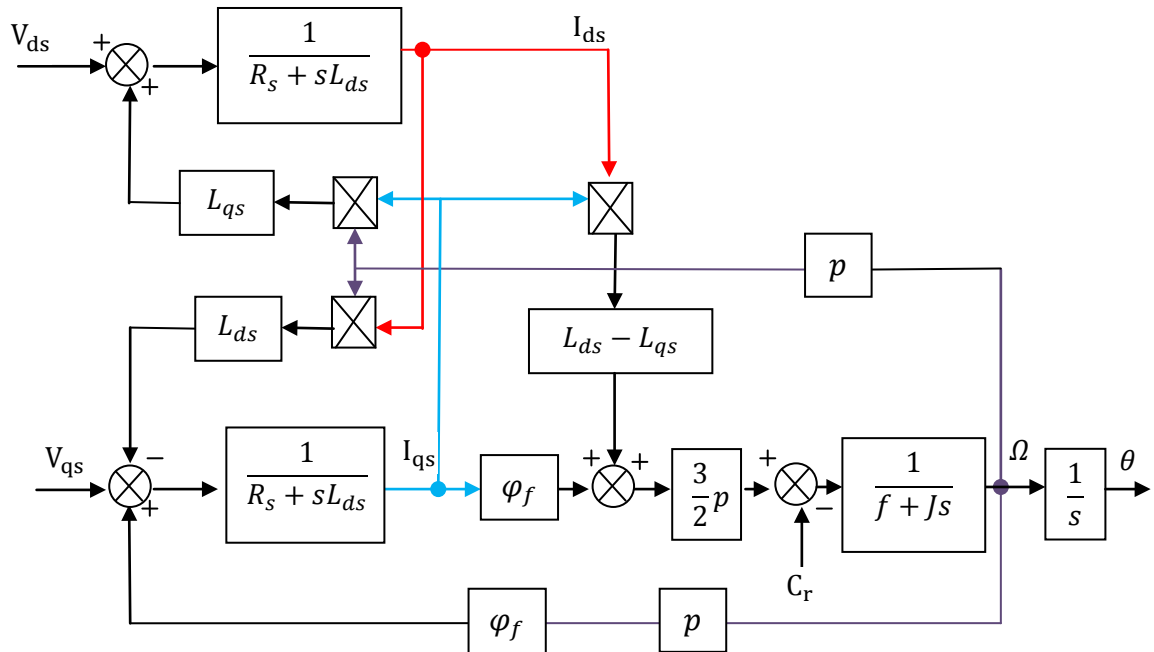


Figure 45: Schéma bloc d'une MSAP alimentée en tension

Ce schéma est composé de plusieurs blocs linéaires illustrant la relation qui existe entre les entrées (commandes), les états et les sorties. Pour commander le couple de la MSAP, il sera nécessaire de contrôler le vecteur courant par l'intermédiaire de ses composantes suivant l'axe direct  $id$  et l'axe en quadrature  $iq$ . De plus, les dynamiques du système sont représentées par trois fonctions de transfert. [.39]

### Mise sous forme d'équation d'état

Considérons les tensions ( $V_{ds}, V_{qs}$ ) et le flux d'excitation  $\varphi_f$  comme grandeurs de commande, les courants statoriques ( $I_{ds}, I_{qs}$ ) comme variable d'état et le couple résistant  $C_r$  comme perturbation. A partir des équations (82.1) on peut écrire le système d'équation suivant :

$$\begin{cases} [\dot{X}] = [A][X] + [B][V] \\ [Y] = [C][X] + [D][V] \end{cases} \quad (89.1)$$

[A] : Matrice fondamentale qui caractérise le système

$[B]$  : Matrice d'entrée

$[V]$  : Vecteur de commande

$[X]$  : Vecteur d'état (posons,  $[X] = [I_{ds} \ I_{qs}]^T$  ).

Sous forme matricielle on peut écrire le système d'équation (I.17) comme suit :

$$\frac{d}{dt}[X] = [A][X] + [B][V] \quad (90.1)$$

Avec

$$[X] = [I_{ds} \ I_{qs}]^T \quad (91.1)$$

$$[V] = [V_{ds} \ V_{qs} \ \varphi_f]^T \quad (92.1)$$

Et

$$\begin{bmatrix} I_{ds}^* \\ I_{qs}^* \end{bmatrix} = \begin{bmatrix} -\frac{R_s}{L_d} & \omega \frac{L_q}{L_d} \\ -\omega \frac{L_d}{L_q} & -\frac{R_s}{L_q} \end{bmatrix} \begin{bmatrix} I_{ds} \\ I_{qs} \end{bmatrix} + \begin{bmatrix} \frac{1}{L_d} & 0 & 0 \\ 0 & \frac{1}{L_q} & -\frac{\omega}{L_q} \end{bmatrix} \begin{bmatrix} V_{ds} \\ V_{qs} \\ \varphi_f \end{bmatrix} \quad (93.1)$$

On pose :

$$[A] = \begin{bmatrix} -\frac{R_s}{L_d} & \omega \frac{L_q}{L_d} \\ -\omega \frac{L_d}{L_q} & -\frac{R_s}{L_q} \end{bmatrix} \quad \text{Et} \quad [B] = \begin{bmatrix} \frac{1}{L_d} & 0 & 0 \\ 0 & \frac{1}{L_q} & -\frac{\omega}{L_q} \end{bmatrix}$$

On peut écrire la matrice  $[A]$  comme suite :

$$[A] = \begin{bmatrix} -\frac{R_s}{L_d} & 0 \\ 0 & -\frac{R_s}{L_q} \end{bmatrix} + \begin{bmatrix} 0 & \frac{L_q}{L_d} \\ -\frac{L_d}{L_q} & 0 \end{bmatrix} \omega \quad (94.1)$$

Et

$$[B] = \begin{bmatrix} \frac{1}{L_d} & 0 & 0 \\ 0 & \frac{1}{L_q} & 0 \end{bmatrix} + \begin{bmatrix} 0 & 0 & 0 \\ 0 & 0 & -\frac{1}{L_q} \end{bmatrix} \omega \quad (95.1)$$

Les véhicules hybrides équipés d'un moteur à courant alternatif, alors il est nécessaire d'interposer entre la source d'énergie et le (ou les) moteur(s) de traction un

dispositif de conversion appelé onduleur, qui transforme l'énergie électrique à courant continu en énergie électrique à courant alternatif et qui permet de réaliser la commande du couple des moteurs et le réglage de la vitesse du véhicule tant en mode traction qu'en mode freinage.

La conversion DC-AC peut être réalisée de multiples manières. Mais l'usage, les particularités des véhicules routiers et la rationalisation des solutions industrielles ont conduit à privilégier une structure d'onduleur à six interrupteurs bidirectionnels constitués par l'association d'un IGBT et d'une diode montés en antiparallèle et commandés selon une loi du type MLI (Modulation de Largeurs d'Impulsion, en anglais (PMW)). Ce type de montage permet d'associer une source de tension (de type batterie) et un récepteur de type source de courant (moteur asynchrone, moteur synchrone bobine, à aimant permanent ou à reluctance variable). La méthode de commande par MLI présente deux avantages importants [22] :

- Elle repousse vers les fréquences élevées les harmoniques de la tension de sortie ce qui facilite le filtrage de cette tension ;
- Elle permet de faire varier le fondamental de la tension de sortie.
- Les instants de fermeture et d'ouverture des interrupteurs sont le plus souvent déterminés en temps réel au moyen d'une électronique de commande appropriée.

### 7.5.2. Modélisation de l'association MSAP-Onduleur de tension

Les onduleurs de tension, associés aux machines à courant alternatif, sont de nos jours très largement utilisés dans les systèmes d'entraînement industriels. En premier lieu, les progrès en matière de semi-conducteur ont permis la réalisation de convertisseurs statiques de plus en plus performants. En second lieu, l'évolution des techniques numériques, notamment l'utilisation sans cesse grandissante des processeurs de signaux (DSP "Digital Signal Processing") [Amara, Y 2001], permet désormais d'exécuter en temps réel des algorithmes complexes de contrôle des convertisseurs.

#### **Définition de l'onduleur**

L'onduleur est un convertisseur statique assurant la conversion continu-alternatif. Si on dispose à l'entrée d'une tension continue, grâce à des semi-conducteurs, on relie chacune des bornes du récepteur une tension tantôt positive, tantôt négative [40] [67].

Par une séquence adéquate de commande des semi-conducteurs, il est donc possible de produire à la sortie de l'onduleur une tension alternative de valeur moyenne nulle. Cette tension peut comporter un ou plusieurs créneaux par alternance suivant qu'il s'agit d'une commande à un créneau par alternance ou d'une commande par Modulation de Largeur d'Impulsions (Pulse Width Modulation, en anglo-saxon) [40].

On distingue plusieurs types d'onduleurs :

Selon la source :

- onduleurs de tension,
- onduleurs de courant ;

Selon le nombre de phases (monophasé, triphasé, etc.),

Selon le nombre de niveaux (2,3, etc.).

### Modélisation de l'onduleur de tension

L'onduleur de tension alimente la MSAP peut être idéalement représenté selon la figure (I.5), où  $T_i$  et  $T'_i$  ( $i=a, b, c$ ) sont des transistors IGBT,  $S_i$  et  $S'_i$  sont les commandes logiques qui leur sont associées telle que :

- si  $S_i = 1$ , l'interrupteur  $T_i$  est passant et  $T'_i$  est ouvert,
- et si  $S_i = 0$ , l'interrupteur  $T_i$  est ouvert et  $T'_i$  est passant.

Le convertisseur coté réseau est constituée d'un redresseur triphasé à diodes et d'un filtre, et le convertisseur coté machine, et un onduleur de tension triphasé.

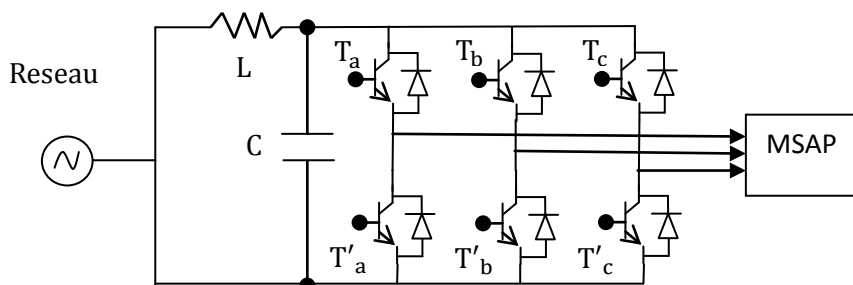


Figure 46: Schéma de l'association machine synchrone-onduleur de tension.

On considère l'alimentation de l'onduleur est comme une source parfaite, supposée être constituée par deux générateurs de f.é.m égale à  $\frac{U_0}{2}$  connectés entre eux par un point noté  $n_0$ .

L'onduleur est constitué de trois bras, chaque bras est constitué de deux transistors dont la commande est complémentaire. Les transistors sont shuntés par des diodes de récupération,

chaque bras de l'onduleur peut être présenté par un interrupteur à deux positions comme l'indique la figure (47). La machine synchrone est connectée en étoile,  $U_0$  est la tension continue alimentant l'onduleur de tension.

Les tensions composées sont obtenues à partir des sorties de l'onduleur :

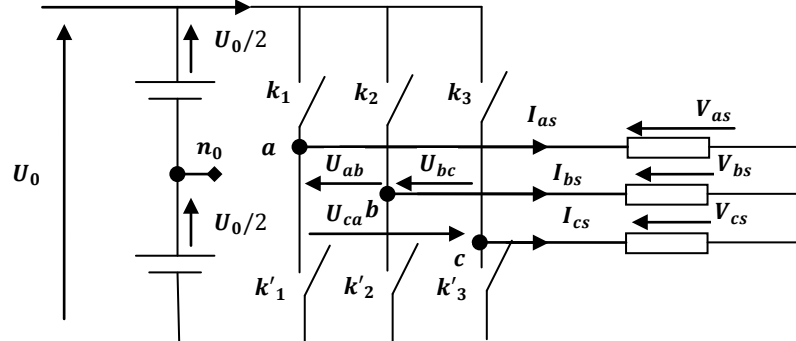


Figure 47 : Schéma équivalent de l'onduleur

Les tensions de lignes délivrées par l'onduleur sont :

$$U_{ab} = V_{as} - V_{bs} = U_0 (S_a - S_b) \quad (96.1)$$

$$U_{bc} = V_{bs} - V_{cs} = U_0 (S_b - S_c) \quad (97.1)$$

$$U_{ca} = V_{cs} - V_{as} = U_0 (S_c - S_a) \quad (98.1)$$

Les tensions  $V_{as}$ ,  $V_{bs}$  et  $V_{cs}$  forment un système de tension triphasées équilibrées alors :

De (97.1) et (99.1) on trouve

$$V_{as} = \frac{U_0}{3} (2S_a - S_b - S_c) \quad (99.1)$$

De (97.1) et (98.1) on trouve

$$V_{bs} = \frac{U_0}{3} (2S_b - S_a - S_c) \quad (100.1)$$

De (98.1) et (99.1) on trouve

$$V_{cs} = \frac{U_0}{3} (2S_c - S_a - S_b) \quad (101.1)$$

Donc :

$$\begin{bmatrix} V_{as} \\ V_{bs} \\ V_{cs} \end{bmatrix} = \frac{1}{3} U_0 \begin{bmatrix} 2 & -1 & -1 \\ -1 & 2 & -1 \\ -1 & -1 & 2 \end{bmatrix} \begin{bmatrix} S_a \\ S_b \\ S_c \end{bmatrix} \quad (102.1)$$

Dans notre travail, l'onduleur est commandé par la technique de Modulation de la Largeur d'Impulsion (MLI). Elle consiste à imposer aux bornes de la machine des tensions, hachées à fréquence fixe, évoluant en fonction des références de tension obtenues à partir des régulateurs des courants. A l'aide d'un signal triangulaire appelé porteuse, ces tensions sont modulées en largeur d'impulsion afin de déterminer les instants de commutation et la durée de

conduction de chaque interrupteur de l'onduleur. A chaque instant, l'un des deux interrupteurs de chaque bras est en conduction et l'autre est bloqué.

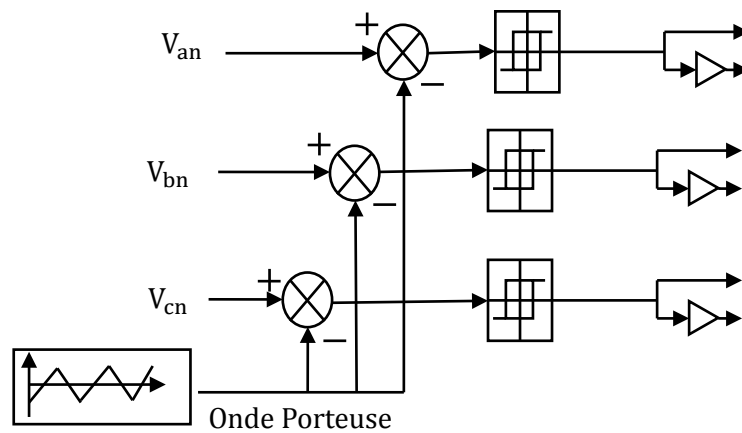


Figure 48: Schéma de principe de la technique triangulo-sinusoidale [18]

Le moteur électrique est aussi prévu pour fonctionner en générateur lors du freinage pour récupérer l'énergie, il fait office de groupe électrogène en transformant l'énergie issue de la combustion en énergie électrique.

## 8. Unité de Commande Electronique

Couramment appelée ECU (Electronic Control Unit)

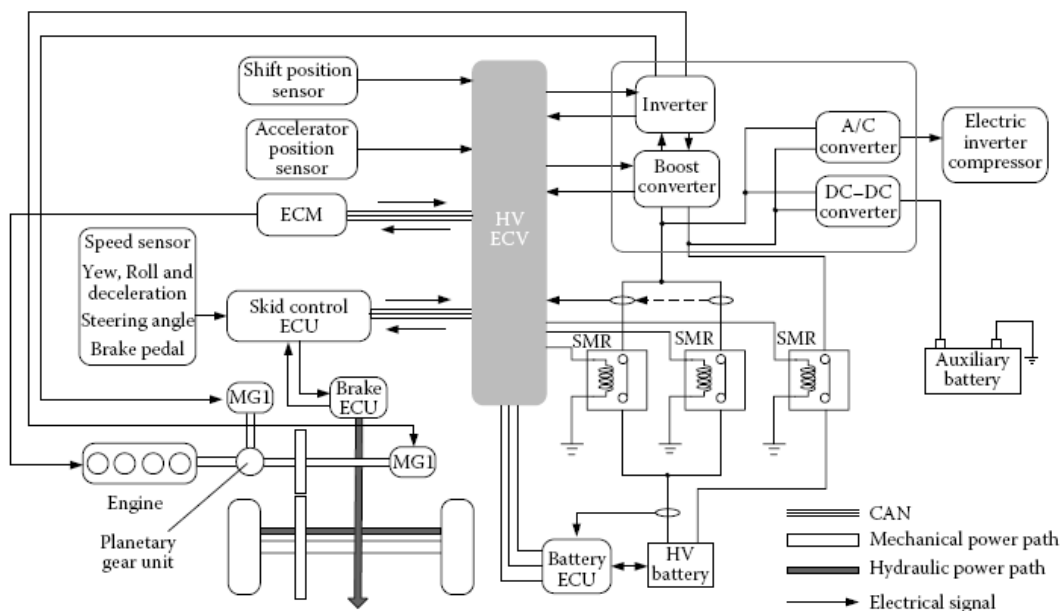


Figure 49: Vue d'ensemble du groupe motopropulseur Prius et des systèmes de contrôle.

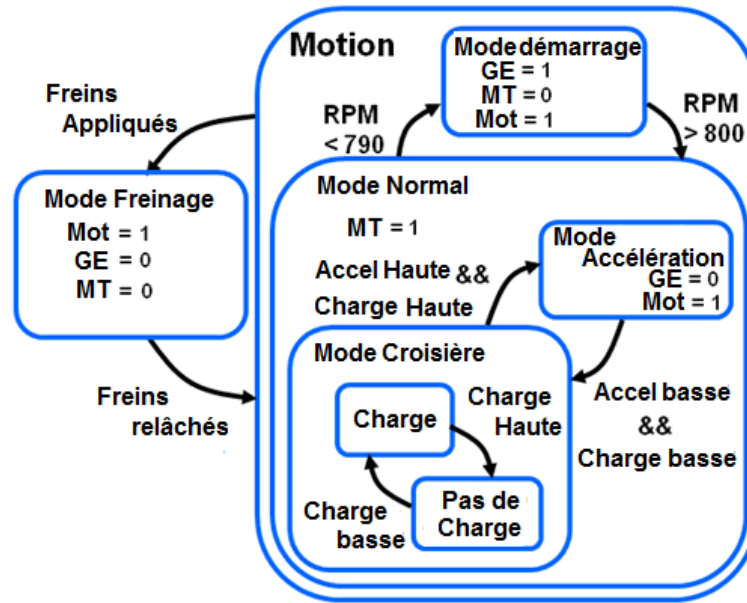


Figure 50: Système de gestion d'énergie du modèle du véhicule

Le concept d'un véhicule hybride, dans lequel la propulsion vient de deux sources de puissances, a été présenté dans le chapitre 1.

Comme expliqué en chapitre 1, le véhicule hybride combine les basses (idéalement zéro) émissions d'un véhicule électrique avec les performances élevées des voitures thermiques.

Cependant, l'optimisation des émissions, des performances et de l'économie du carburant est un problème complexe de commande.

Il y a de nombreuses issues et considérations impliquées dans la commande de la traction d'un véhicule hybride, ça inclut l'efficacité du moteur thermique et du moteur électrique en fonction des conditions de fonctionnements ; la taille du véhicule et la puissance du moteur thermique et du moteur électrique ; la capacité de stockage et l'état de charge de la batterie ; et finalement les caractéristiques de la route.

Pour cette dernière il serait possible d'optimiser les émissions et la performance du véhicule si l'itinéraire exact, y compris la vitesse du véhicule, l'accélération, la décélération, l'inclinaison de la route, et les caractéristiques du vent, pourrait être programmé dans la mémoire de commande avant de commencer n'importe quel voyage.

Il est pratiquement impossible de faire une telle pré-programmation dans les conditions réelles. Cependant, en surveillant les opérations instantanées du véhicule, il est possible de réaliser une commande optimale du véhicule et optimiser les émissions selon des conditions de fonctionnement, le contrôleur peut commander le véhicule pour une conduite toute

électrique ou tous thermique ou une combinaison des deux, Quand le moteur thermique est en marche, il doit fonctionner à son rendement maximale.

Dans toute voiture hybride un ECU est nécessaire pour un control optimal des différents transformateurs d'énergie (moteur thermique, moteur électrique, etc.), il est constitué de quatre blocs effectuons chacun des taches différentes, les quatre blocs sont :

- Calculateur de la puissance désiré :

Il permet le calcul du couple moteur et de la puissance demandé par le conducteur à partir de la position de l'accélérateur et la vitesse de rotation de l'arbre de transmission.

- Operateur système :

Démarre et/ou arrête le moteur thermique, le moteur électrique et le générateur, suivant l'état de charge de la batterie, la postions de l'accélérateur et la vitesse de la voiture.

- Calculateur du couple de référence électrique et thermique :

Il calcule le couple mécanique que doit fournir les deux moteurs thermique et électrique pour atteindre le couple désiré et cela suivant la puissance fournie par la batterie.

- Gestionnaire du générateur :

Il permet le calcul de la référence de vitesse que doit avoir le générateur pour optimiser le rendement du moteur thermique a partir de la vitesse de rotation de l'arbre de transmission et de la vitesse de rotation du moteur thermique.

Le « ECU » sera modélisé comme une unité de commande qui englobe toutes la logique de contrôle ainsi et que le traitement de tous les signaux, l'outil le plus judicieux est StateFlow Simulink® comme illustré dans la figure 50.

### **9. Conclusion**

On a procéder à la modélisation de chaque organe du véhicule hybride séparément, on présentant les solutions offertes et les on choisissant celle les plus utilisées réellement dans les véhicules commerciales et qui ont montrées leur efficacités.la partie mécanique a était modalisé avec un modèle quasi statique, plus d'intérêt à était donner à la partie électrique.



**3.**

## **Stratégies de commande d'un véhicule hybride**

### 1. Etat de l'art des stratégies de gestion de l'énergie pour véhicules

#### 1.1. Introduction : problématique générale

On s'attend à ce que les véhicules hybrides aient une consommation de carburant inférieure à celle de leur homologue conventionnel tout en conservant les mêmes performances. La principale différence concerne la gestion de deux sources d'énergie : si les stratégies de commande doivent aller dans le sens de la réduction de la consommation moyenne de carburant, il est nécessaire d'y intégrer la gestion de la deuxième source d'énergie.

L'autonomie du véhicule en mode électrique est très souvent petite devant celle en mode thermique. Dans ce cas, la gestion de la batterie peut revenir, par exemple, à maintenir l'état de charge dans des limites acceptables, i.e., l'état de charge doit rester assez bas pour pouvoir profiter du freinage récupératif sans surcharger la batterie et suffisamment haut pour assurer, à tout moment, une autonomie minimale en mode électrique pur.

Une autre caractéristique attendue des véhicules hybrides est la réduction des émissions de polluants. Ce problème est extrêmement complexe, faisant intervenir des phénomènes chimiques et thermiques qui ne sont pas encore maîtrisés. Il n'existe pas, à notre connaissance, de modèles dynamiques d'émissions directement exploitables pour mettre en œuvre une stratégie de commande. Seules sont disponibles des cartographies valides pour un fonctionnement statique du moteur thermique. Il semble donc aujourd'hui difficile d'intégrer explicitement la minimisation des émissions de polluants si des fonctionnements dynamiques du moteur doivent être pris en compte [41]. Deux cas sont possibles :

- le point de fonctionnement du moteur thermique est libre, par exemple, pour une architecture combinée on peut envisager d'avoir un point de fonctionnement quasi statique (régime et couple indépendants des conditions de conduite) autorisant la prise en compte des connaissances issues des cartographies statiques ;
- le point de fonctionnement du moteur thermique est partiellement contraint, par exemple pour une architecture simple arbre, son régime est imposé par le véhicule, et le couple est

commandé. La dynamique du moteur thermique devient donc prépondérante et doit être prise en compte pour une éventuelle minimisation des émissions de polluants.

Néanmoins, dans ce dernier cas, des règles générales allant dans le sens d'une réduction des émissions peuvent s'appliquer à la commande du groupe motopropulseur. Elles sont externes aux algorithmes de gestion énergétique, et issue de l'expérience préalablement acquise. Par exemple, le moteur thermique peut être allumé de manière à maintenir le catalyseur à sa température nominale de fonctionnement [42], ou encore, les fortes variations de couple du moteur thermique peuvent être atténuées par l'utilisation du moteur électrique.

La suite de ce chapitre présente quelques stratégies de commande qui ont été appliquées sur des véhicules hybrides, ou qui sont applicables en commande temps réel. Elles sont regroupées en deux classes. La première correspond aux stratégies dont la synthèse fait appel à des connaissances empiriques apportées, par exemple par des experts. Dans ce contexte, un des formalismes privilégié fait appel aux ensembles flous, et les lois basées sur un régulateur à base de règles floues sont nombreuses, entre autres [43] [44] [45]. La deuxième classe concerne des stratégies basées sur l'analyse plus détaillée des échanges énergétiques entre les différents organes du groupe motopropulseur et le véhicule [46] [47] [48].

Deux exemples pratiques sont aussi présentés, à savoir les stratégies de commande de Toyota Prius et de la Honda Insight.

Avant d'explicitier les différentes stratégies de commande une remarque importante concernant le contexte des simulations doit être faite. Comme on le verra par la suite, les façons d'envisager la synthèse d'une stratégie sont nombreuses et peuvent provenir d'horizons variés. Certaines sont dédiées à une architecture particulière, d'autres sont plus générales, certaines font appel des outils classiques de la théorie de la commande, d'autres sont formalisées à partir de données qualitatives.

Pour proposer un cadre commun, il a été décidé d'illustrer leur cycle de fonctionnement sur un cycle de vitesse particulier, cycle de conduite R1 (Figure 56), correspondant à un trajet périurbain. (Pour plus de détails sur les cycles de conduite voir Chapitre 4).

Il s'agit dans ce chapitre, plus d'illustrer les principes mis en œuvre que d'effectuer une comparaison.

### 1.2. Stratégie de gestion d'énergie pour les véhicules conventionnels

Avant de se focaliser sur les véhicules hybrides il sera plus judicieux de voir la stratégie de commande d'un véhicule conventionnel pour observer l'impact de l'ajout de la propulsion électrique.

Dans des véhicules avec une propulsion conventionnelle, la stratégie classique à bord de gestion d'énergie est limitée à la commande du bus de tension par la régulation de la tension de l'alternateur, quand la vitesse du véhicule et la demande en puissance des charges électriques changent, et afin d'avoir une tension du bus la plus constante possible et égale à 14 V. L'alternateur essaye de maintenir un niveau de tension fixe sur le bus de puissance. Une batterie d'acide de plomb traditionnelle est présente pour les charges supplémentaires et pour rendre le bus de tension plus robuste contre les fortes demandes en puissance.

Ceci résulte en une alimentation continue en puissance de l'alternateur, une recharge/décharge constate et impulsive de la batterie, quand la demande de puissance électrique dépasse la puissance maximum livrable par l'alternateur, pour une vitesse voulu.

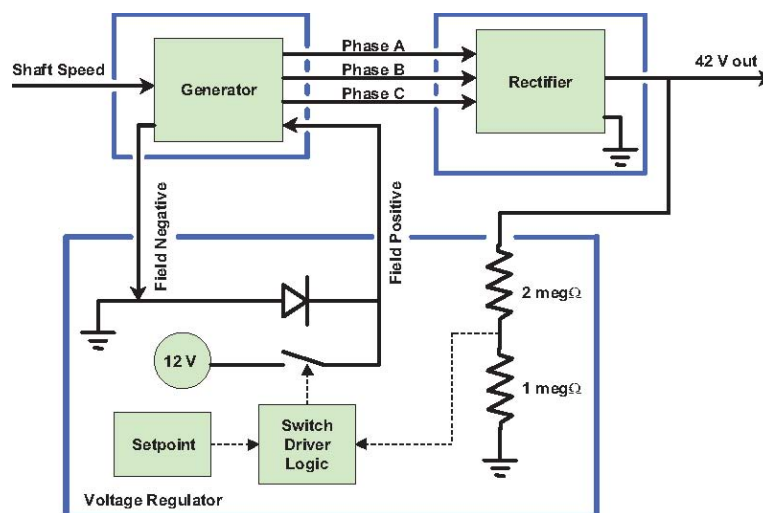


Figure 51 : régulateur de tension typique pour un alternateur *Lundell* de 14 V.

La question de réduire la consommation de carburant et les émissions de polluants est traitée pour les véhicules conventionnels de différentes manières.

En rendant les véhicules plus petits, plus légers, et plus aérodynamiques, la puissance nécessaire pour les propulser peut être réduite, de ce fait également la consommation de carburant. Une autre manière adaptée de répondre à ces exigences est de maintenir une configuration conventionnelle du véhicule, mais améliorer la conception du véhicule et la performance des différents composants de la traction, et en particulier le moteur.

Le principe de fonctionnement des moteurs à combustion interne a été le même pendant plus d'un siècle, mais dans les 20 dernières années, de grandes améliorations ont été apportées. Bien que l'amélioration en économie du combustible des moteurs modernes soit plutôt petite, des grandes améliorations ont été apportées en réduisant les diverses émissions d'échappement. Ceci est fait en partie en remplaçant le carburateur traditionnel par un système d'injection directe en combinaison avec un système de gestion du moteur commandé par ordinateur qui ajuste la quantité du combustible, le rapport air/ carburant, et la synchronisation de l'allumage, de tel façons a réduire les émissions. Cependant, la plus grande amélioration vient de l'utilisation des systèmes de post-traitement d'échappement, particulièrement le convertisseur catalytique à trois voies [49].

Au sujet de la littérature dans ce domaine, deux approches pour résoudre le problème d'une gestion optimale de l'énergie ont été suivies :

L'une en temps réel, la seconde se base sur les stratégies d'optimisation globale, où l'optimisation se produit sur la base de la connaissance du cycle de conduite du véhicule et de l'ordre d'activation des charges électriques [50].

Dans la première catégorie il y a les méthodes actuelles qui sont basées sur la logique floue, la commande prédictive ou les contrôleurs basés sur l'analyse des flux d'énergie dans le véhicule. Dans la deuxième catégorie il y a beaucoup d'algorithmes basés sur la programmation linéaire, la commande optimale et la programmation dynamique.

### **2. Stratégies de commande à base de règles**

Cette première catégorie de stratégies de commande s'appuie sur des connaissances empiriques traduites sous formes de règles à l'aide du formalisme des ensembles flous. Ces différentes connaissances peuvent être utilisées de diverses manières et sur différentes variables.

### 2.1. Fuzzy Torque Distribution Control [44]

Cette stratégie s'applique aux architectures à addition de couple. Le couple demandé aux roues est décomposé en deux parties.  $C_r = C_{res} + C_{acc}$ .  $C_{res}$  correspond au couple permettant de maintenir le véhicule à vitesse constante. Il est égal à la somme des différents couples de résistance à l'avancement du véhicule : aérodynamique, interaction pneus-route, résistance de montée en cote, etc.  $C_{acc}$  représente le couple nécessaire à l'accélération (ou décélération) du véhicule.

Le régulateur a trois entrées (couple moteur  $C_{acc}$ , régime du moteur thermique  $\omega_{th}$  et l'état de charge de la batterie  $x$ ) et une sortie (le couple du moteur thermique  $C_{th}$ ). L'expertise est basée sur la dynamique du véhicule, les auteurs proposent de distinguer les différents modes de propulsion du véhicule suivants :

- Démarrage :  $|C_{res}| = 0$  (couple résistant nul)  $C_{acc} > 0$  (couple moteur positif)
- Accélération :  $|C_{res}| > 0$ ,  $C_{acc} > 0$
- Roulage :  $|C_{res}| > 0$ ,  $C_{acc} \cong 0$
- Décélération :  $|C_{res}| > 0$ ,  $C_{acc} = 0$
- Arrêt du véhicule :  $|C_{res}| > 0$ ,  $C_{acc} = 0$

Pour chacun des cinq modes de propulsion possibles, des répartitions de puissance sont proposées. Par exemple, pendant les accélérations, la consigne de couple du moteur électrique est  $C_{acc}$ , celle du moteur thermique est  $C_{res}$ , ce qui permet de bénéficier de la dynamique rapide du moteur électrique asservi en couple. Ces répartitions sont dépendantes de l'état de charge de la batterie, par exemple, lors d'un roulage, en fonction de l'état de charge, le moteur électrique peut participer à la traction ou être utilisé pour recharger la batterie.

Trois bases de règles sont proposées au conducteur. Pour les deux premières, les accélérations et les fortes demandes de couple sont assurées principalement par le moteur électrique (respectivement thermique) tandis que le moteur thermique (respectivement électrique) délivre la puissance moyenne nécessaire à la propulsion du véhicule. La troisième base correspond à une pondération entre les deux bases précédentes.

Une autre façon de mettre en œuvre une stratégie de commande est de considérer la répartition de puissance, non pas comme une fonction de la dynamique du véhicule, mais comme une fonction du rendement des différents moteurs.

### 2.2. Stratégie floue basée sur le rendement [N. 43]

Cette stratégie s'applique à une architecture double arbre avec une boîte de vitesses à 5 rapports.

Le régulateur a trois entrées (la puissance demandée par le conducteur  $P_{roues}$ , le régime du moteur électrique  $\omega_e$  et l'état de charge de la batterie  $Soc$ ) et deux sorties (la puissance du moteur électrique :  $P_{elec}$  et un facteur de pondération  $\alpha$ ). Le régulateur n'est actif que durant la phase de traction  $P_{roues} \geq (0)$  du véhicule, pendant les phases de freinage seul le moteur électrique est utilisé :  $P_{elec} = P_{roues}$ .

Le fonctionnement est basé sur une enveloppe de rendement admissible pour chacun des deux moteurs. Les deux situations « extrêmes » correspondent au cas où la puissance demandée  $P_{roues}$  est à l'intérieur de l'enveloppe admissible d'un des moteurs. Le mode adopté est alors électrique pur ou thermique pur. Un régulateur de type *Sugeno* permet alors de gérer le fonctionnement en mode hybride.

Une des particularités de cette stratégie est la gestion des rapports de boîte. La courbe de couple optimal étant connue et la puissance  $P_{th}$  obtenue par le régulateur, le régime  $\omega_{th}$  du moteur thermique est solution de :

$$C_{opti}(\omega_{th}(t)) \cdot \omega_{th}(t) = P_{th}(t) \quad (1.1)$$

Il s'agit du point d'intersection de la courbe de couple optimal et d'une courbe d'iso puissance  $P_{th}$  (courbes en pointillé figure 51).

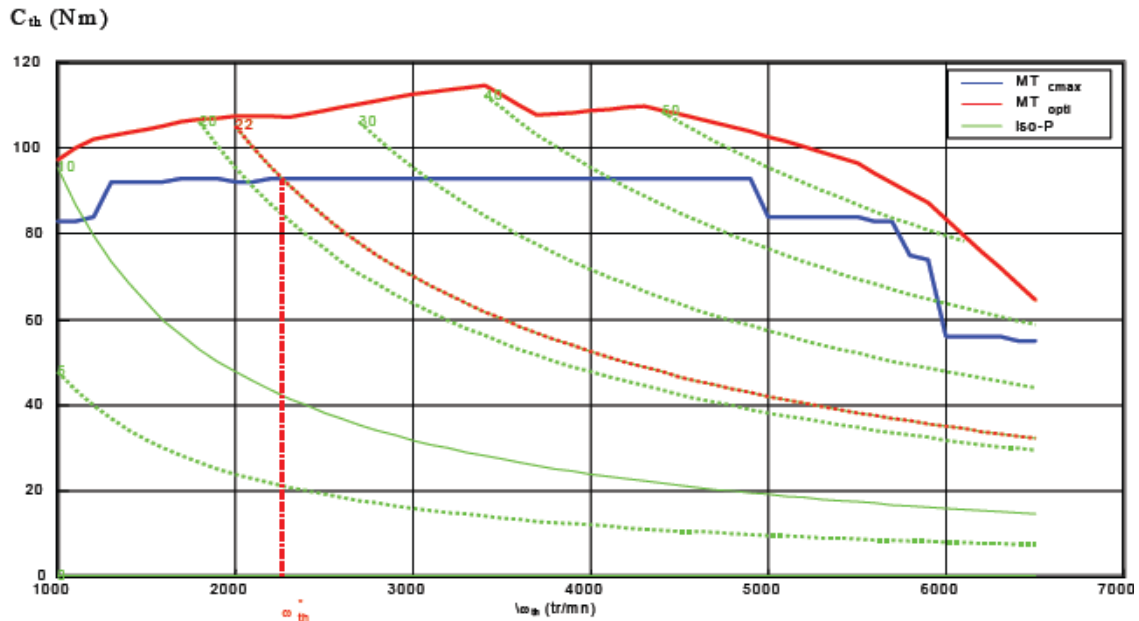


Figure 52: Calcul du régime 'optimal' pour le moteur thermique

La figure 51 illustre le choix du régime  $\omega_{th} = 2258$  tr/mn qui maximise le rendement pour une puissance  $P_{th} = 22$  kW. Connaissant le régime des roues  $\omega_r$  et ce régime  $\omega_{th}$  du moteur thermique, on peut définir  $R^* = \frac{\omega_{th}}{\omega_r}$ , représentant le meilleur rapport de réduction dans cette configuration. Le numéro de rapport sélectionné  $k$  est alors celui dont la valeur du rapport de réduction est le plus proche de  $R^*$ . Le couple du moteur thermique est ensuite calculé pour assurer la puissance demandée avec le rapport sélectionné. Le nombre de rapport étant limité, le couple du moteur thermique sera presque toujours différent du couple initialement déterminé. Cette stratégie, présentée pour un véhiculé équipé d'une boîte de vitesses manuelle, pourrait donner des résultats plus intéressants avec une CVT qui permet de faire varier continûment le rapport de réduction. De plus, les grandeurs manipulées sont des puissances, or à puissance constante le rendement des moteurs varie fortement avec le régime.

### 2.3. Stratégie de commande floue : Fuzzy Control Strategy (FCS) [45]

La stratégie de commande (FCS) a été proposée dans le logiciel 'Advisor', Cette stratégie semblant intéressante, elle est décrite un peu plus en détails.

Considérant que le moteur thermique est la principale source de pertes dans le groupe motopropulseur, son point de fonctionnement est ajusté pour maximiser son rendement. Les rapports de boîte sont choisis en se basant sur des règles d'agrément de conduite.



Principe :

Afin d'illustrer le principe, la figure 53 a été obtenue dans les conditions suivantes :

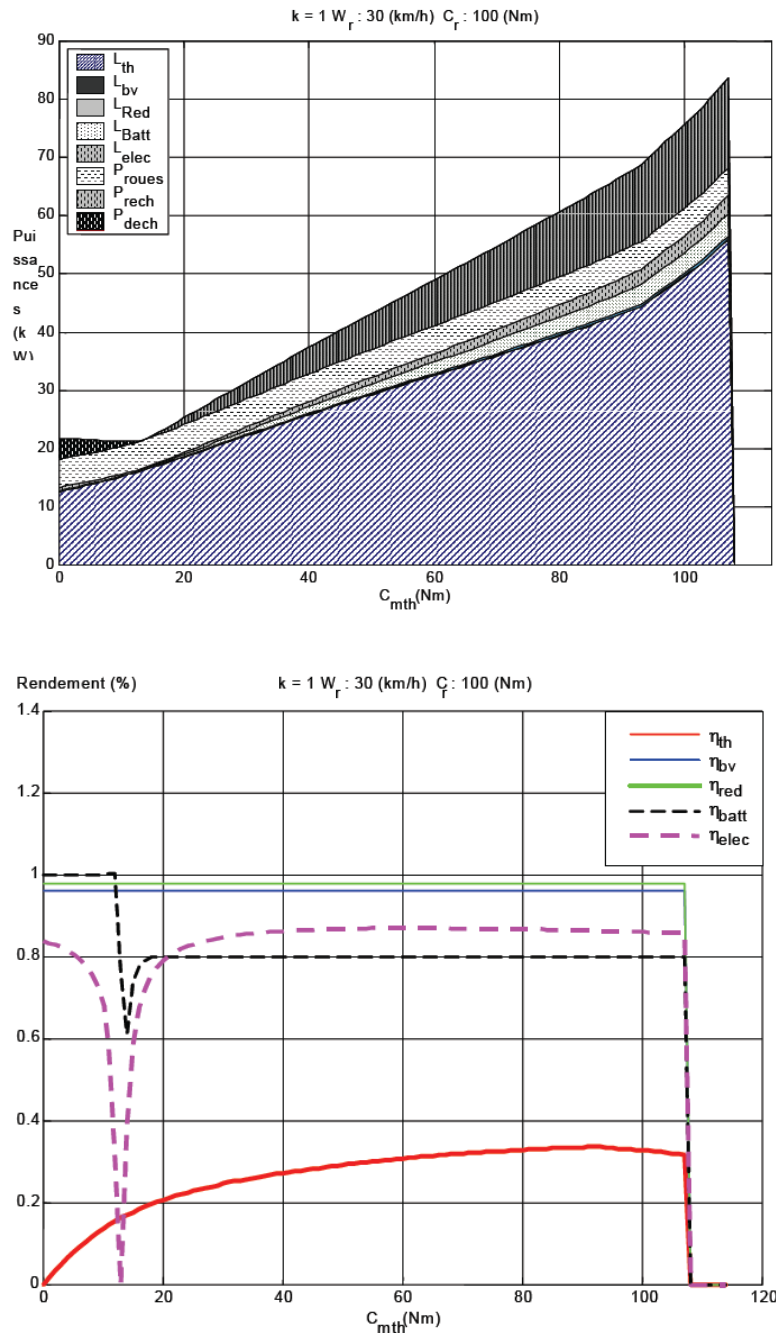


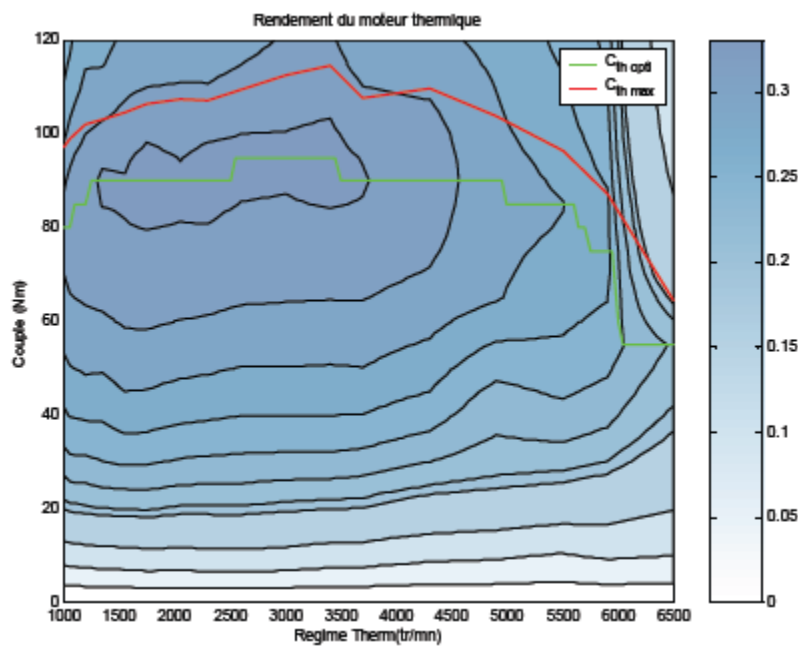
Figure 53 : Pertes et Rendements du groupe motopropulseur

vitesse véhicule  $\omega_r = 30\text{km/h}$  , rapport de première, couple aux roues  $C_r = 100\text{Nm}$ , état de charge de 80%. La partie supérieure illustre les pertes en montrant l'utilisation de la puissance fournie par les moteurs en fonction du couple du moteur thermique. La partie inférieure représente le rendement des principaux composants du groupe motopropulseur.

Le moteur thermique est responsable de la majorité des pertes, son rendement n'atteint environ que 30%, figure 53, alors que le rendement de chacun des autres composants dépasse les 80%.

NB : Le rendement du moteur électrique chute à 0 lorsque le couple du moteur électrique approche 0, mais la puissance alors mise en jeu étant faible, les pertes sont quasi nulles.

L'illustration faite dans ce cas particulier, peut être étendue à tous les autres cas, il suffit pour cela de tracer les courbes d'iso-rendement dans un plan (couple, régime), figure 54.



**Figure 54: Rendement du moteur thermique**

On peut donc considérer que les pertes dans les autres composants sont négligeables en comparaison de celles du moteur thermique et que le rendement du moteur thermique est prépondérant dans le groupe motopropulseur. L'objectif de la stratégie est alors d'essayer de positionner le point de fonctionnement du moteur thermique sur la courbe pour laquelle le rendement du moteur thermique est maximal, figure 54.

Pour définir complètement la commande du groupe motopropulseur, la deuxième variable à définir est le numéro de rapport de boîte  $k(t)$ . Ce choix est fonction de règles d'agrément de conduite synthétisées dans une cartographie de passage de vitesses, figure 55.

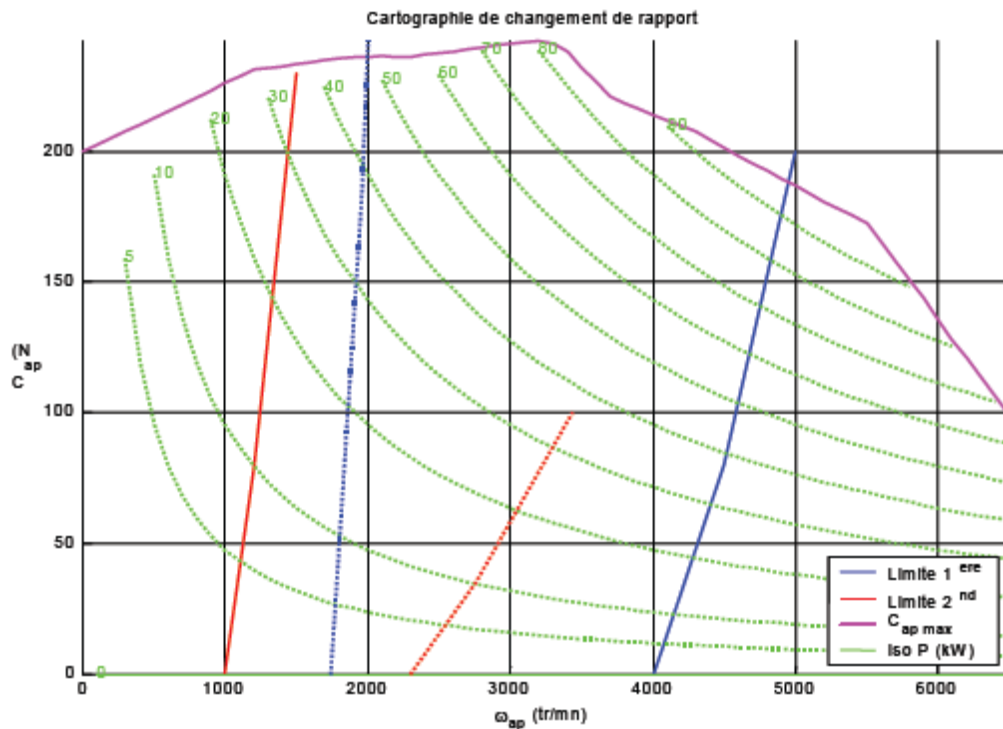


Figure 55 : Cartographie de changement de rapports

L'axe des abscisses est le régime de l'arbre primaire de la boîte de vitesses et l'axe des ordonnées représente la consigne de couple aux roues ramenées à l'arbre primaire de la boîte de vitesses :  $\frac{C_r(t)}{R(k(t))}$ . La courbe  $C_{ap\_max}$  représente le couple maximal que peuvent développer les deux moteurs simultanément. Le rapport sélectionné doit permettre de disposer de suffisamment de couple tout en évitant les sursrégimes. Dans le cas du véhicule utilisé, il n'y a que deux rapports et donc deux règles suffisent. Lorsque le point  $\frac{C_r(t)}{R(k(t))}, \omega_r(t).R(k(t))$  franchit une limite donnée, l'autre rapport est engagé.

La figure 56 montre les résultats obtenus sur le cycle de conduite R1. Aucune contrainte sur l'état de charge n'ayant été prise en compte pour le calcul de la commande, l'état de charge augmente de manière importante pouvant entraîner une surcharge de la batterie.

Cela illustre parfaitement la nécessité de tenir compte de la deuxième source d'énergie. Une manière de la prendre en compte est de contraindre l'état de charge.

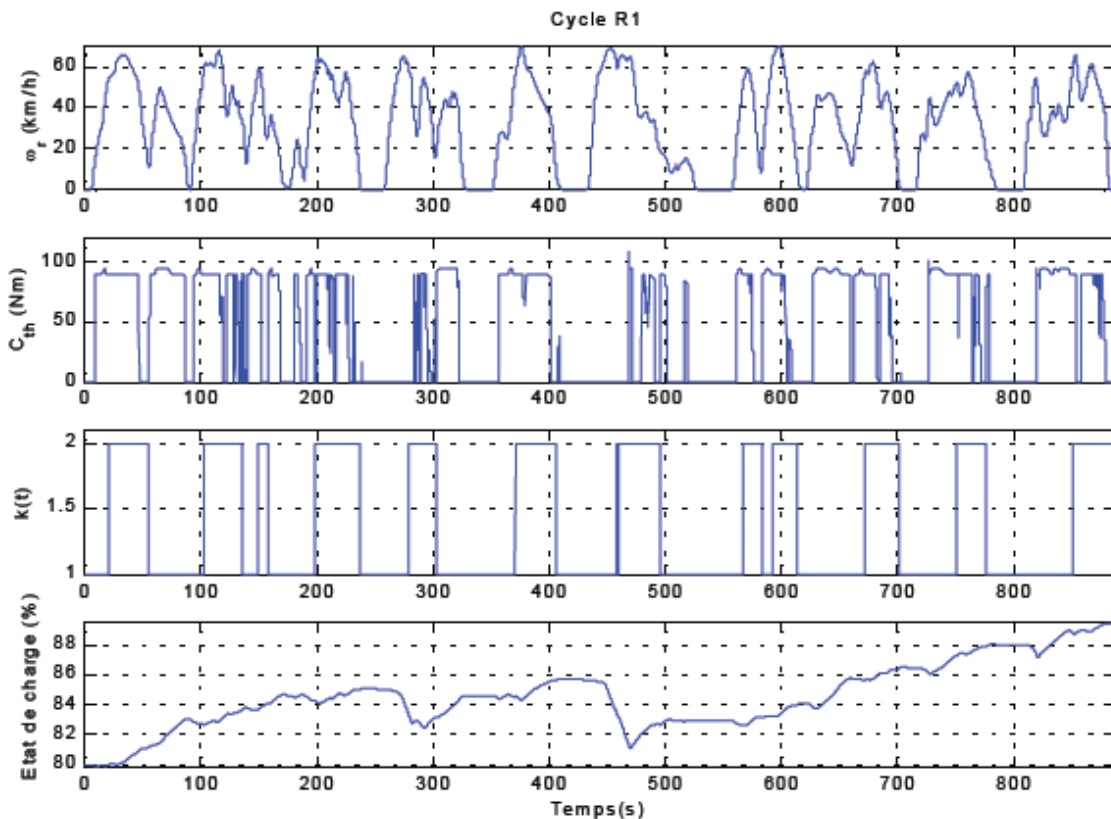


Figure 56 : Résultats pour le cycle de conduite n°1

En fonction de l'état de charge  $Soc$ , et du couple aux roues demandé  $C_r$ , un régulateur flou, ici de type Mamdani, permet de déterminer la consigne de couple à appliquer au moteur thermique, celle-ci correspondant au couple optimal si la contrainte sur l'état de charge est respectée. On pourra toutefois noter que la base est constituée de 121 règles.

Avant de conclure cette partie, on peut noter qu'une technique d'optimisation basée sur les algorithmes génétiques a été utilisée pour éviter le réglage empirique du régulateur flou. Le codage des individus de la population permet la prise en compte du support et du noyau de fonctions d'appartenance trapézoïdales et des conclusions des règles.

Le critère est défini comme la somme pondérée de la consommation de carburant et de la variation globale d'état de charge.

Cette partie vient de proposer différentes approches empiriques du problème qui ont l'avantage de s'affranchir de connaissances trop précises des systèmes mis en œuvre.

Elles permettent surtout d'apporter rapidement une solution exploitable en temps réel.

Néanmoins, une compréhension plus poussée des phénomènes mis en jeu semble également nécessaire, plusieurs travaux ont été réalisés dans ce sens et font l'objet du paragraphe suivant.

### 3. Stratégies de commande basées sur une minimisation instantanée

#### 3.1. Stratégie de Minimisation des pertes (LMS) [46]

Les pertes dans les différents composants du groupe motopropulseur peuvent être estimées, soit à l'aide de modèles de connaissances, soit par des mesures sur bancs d'essais. La stratégie de commande Loss Minimization Strategy (LMS) propose d'utiliser ces informations pour choisir, la répartition de puissance entre les deux moteurs qui minimise les pertes dans le groupe motopropulseur.

#### Principe

A chaque instant  $t$ , seule une partie de l'énergie prélevée dans la batterie et dans l'essence consommée sert effectivement à la propulsion du véhicule. L'autre partie est constituée par les pertes du moteur thermique, du moteur électrique, de la batterie, du réducteur, et de la boîte de vitesses. Cette stratégie de commande est basée sur une minimisation instantanée de ces pertes dans le groupe motopropulseur.

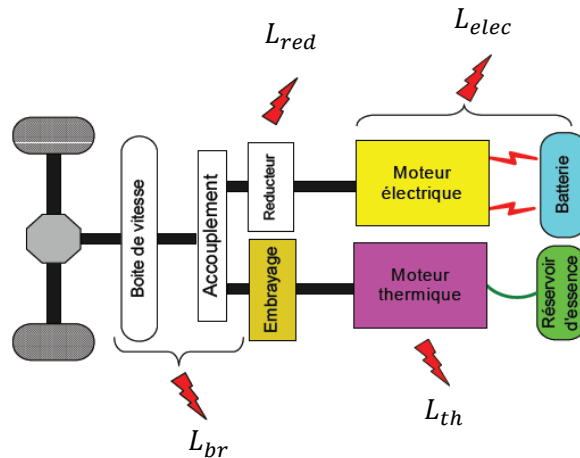


Figure 57: Les pertes dans le groupe motopropulseur

- Puissance perdue dans la boîte de vitesses :

$$L_{bv} (C_{ap}(t), \omega_{ap}(t)) = (1 - \eta_{bv}) \cdot C_{ap}(t) \cdot \omega_{ap}(t) \quad (2.1)$$

Avec  $C_{ap}(t)$  le couple sur l'arbre primaire et  $\omega_{ap}(t)$  le régime de l'arbre primaire.

- Puissance perdue dans le réducteur :

$$L_{red}(C_e(t), \omega_e(t)) = (1 - \eta_{red}) \cdot C_e(t) \cdot \omega_e(t) \quad (3.1)$$

- Puissance perdue par le moteur thermique

Définir les pertes du moteur thermique nécessite de pouvoir évaluer la puissance que peut développer le débit d'essence consommée, i.e., la puissance développée par un moteur ayant un rendement unitaire. Cette puissance est difficilement estimable car elle dépend de nombreux paramètres (pouvoir calorifique de l'essence, température du moteur, richesse du mélange, etc.). Pour contourner ce problème, les auteurs proposent une définition basée sur la notion de consommation spécifique.

La consommation spécifique du moteur thermique est définie comme le rapport entre la consommation de carburant et la puissance produite sur l'arbre de sortie :

$$CSPE(C_{th}(t), \omega_{th}(t)) = \frac{D(C_{th}(t), \omega_{th}(t))}{C_{th}(t), \omega_{th}(t)} \quad (4.1)$$

Elle est proportionnelle à l'inverse du rendement du moteur thermique et n'est évidemment pas définie pour un régime nul ou un couple nul.

La définition des pertes dans le moteur thermique proposée par les auteurs est :

$$L_{th}(C_{th}(t), \omega_{th}(t)) = \frac{D(C_{th}(t), \omega_{th}(t))}{CSPE_{min}} - C_{th}(t), \omega_{th}(t) \quad (5.1)$$

Avec  $CSPE_{min}$  la consommation spécifique minimale du moteur thermique.

Les pertes du moteur thermique sont donc définies comme la différence entre la puissance que le moteur aurait pu développer s'il avait eu une consommation spécifique constante égale à  $CSPE_{min}$  et la puissance réellement développée sur son arbre de sortie.

Les pertes sont nulles pour le point de fonctionnement  $(C_{th}(t), \omega_{th}(t))$  pour lequel le rendement est maximal, c'est à dire où la consommation spécifique est minimale.

- Puissance perdue par le moteur électrique et la batterie :

$$L_e(C_e(t), \omega_e(t)) = P_{elec}(C_e(t), \omega_e(t)) - C_e(t), \omega_e(t) \quad (6.1)$$

Avec  $P_{elec}(C_e(t), \omega_e(t))$  la puissance prélevée sur la batterie pour produire le couple  $C_e(t)$  sur l'arbre du moteur électrique au régime  $\omega_e(t)$ . [51]

L'ensemble des pertes peut se réécrire uniquement en fonction des variables de décision  $C_{th}(t)$  et  $k(t)$  :

$$\dot{L}_{bv}(C_{th}(t), k(t), t) = L_{bv} \left( \frac{C_r(t)}{R(k(t)) \cdot \eta_{bv}}, \frac{\omega_r(t)}{R(k(t))} \right) \quad (7.1)$$

$$\dot{L}_{red}(C_{th}(t), k(t), t) = L_{red} \left( \frac{\frac{C_r(t)}{R(k(t)) \cdot \eta_{bv}} - C_{th}(t)}{\rho \cdot \eta_{bv}}, \frac{\omega_r(t)}{R(k(t)) \cdot \rho} \right) \quad (8.1)$$

$$\dot{L}_{th}(C_{th}(t), k(t), t) = L_{th} \left( C_{th}(t), \frac{\omega_r(t)}{k(t)} \right) \quad (9.1)$$

La puissance perdue dans l'ensemble groupe motopropulseur est donnée par :

$$L_{tot}(C_{th}(t), k(t)) = \dot{L}_{bv}(C_{th}(t), k(t), t) + \dot{L}_{red}(C_{th}(t), k(t), t) + \dot{L}_e(C_{th}(t), k(t), t) + \dot{L}_{th}(C_{th}(t), k(t), t) \quad (10.1)$$

Pour une vitesse véhicule de 30 km / h et un couple au roues de 100 Nm, la figure 58 montre la répartition de puissance fournie par les moteurs dans le groupe motopropulseur, paramétrée en fonction de la consigne de couple du moteur thermique. La partie gauche correspond au rapport de première, la droite à celui de seconde.  $P_{batt}(t)$  représente la puissance stockée dans la batterie et  $P_{roue}$  la puissance aux roues demandée par le conducteur.

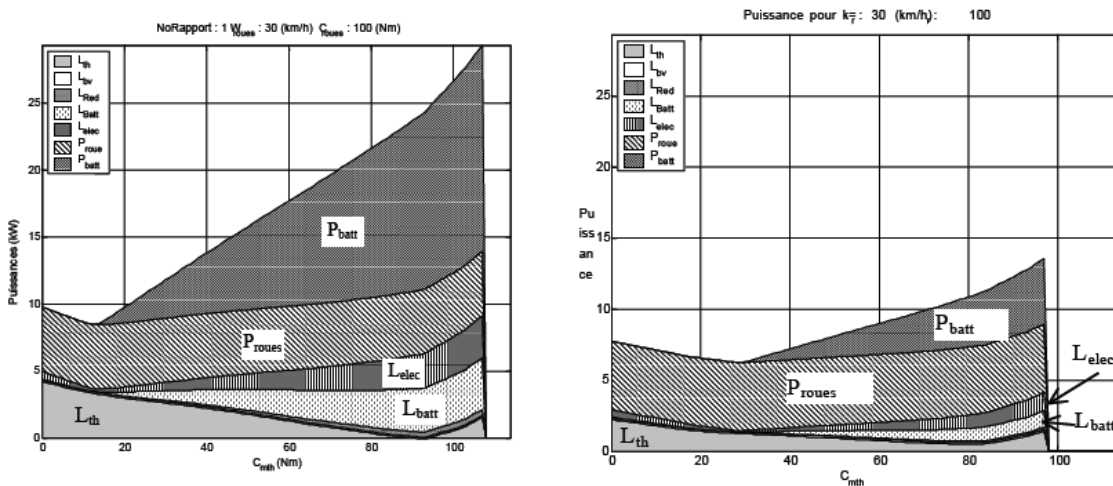


Figure 58: Répartition de la puissance dans le groupe motopropulseur

L'ensemble des pertes  $L_{tot}(C_{th}(t), k(t))$  est alors représenté figure 59. A chaque instant  $t$ , la commande  $(C_{th}^*(t), k^*(t))$  qui minimise les pertes totales  $L_{tot}(C_{th}(t), k(t))$  est alors appliquée au groupe motopropulseur.

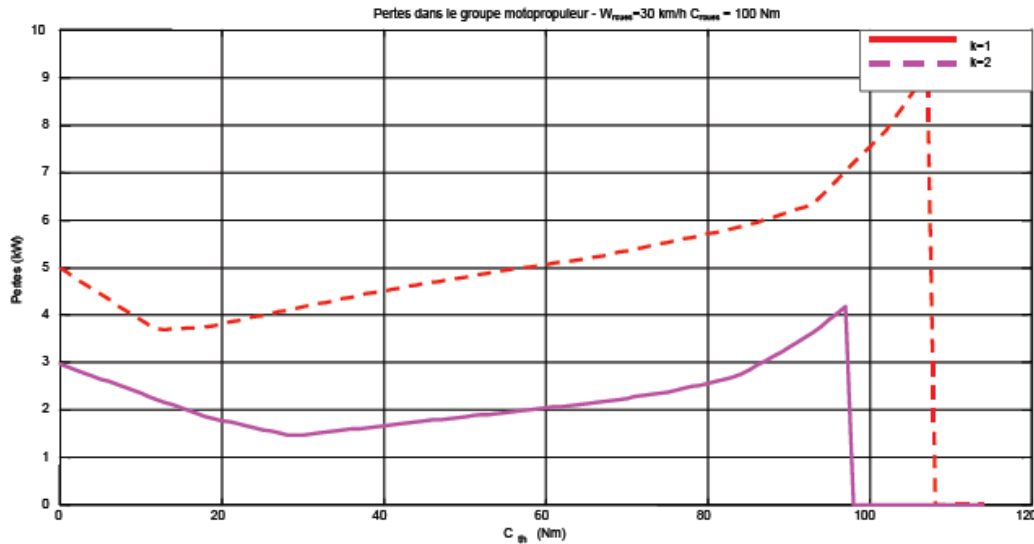


Figure 59 : Pertes totales dans le groupe motopropulseur

Dans les conditions de simulation précisées au début du chapitre (cycle de conduite R1), les résultats sont donnés figure 60. La consommation est de 6.26 l/100km et la variation globale d'état de charge est de -8%.

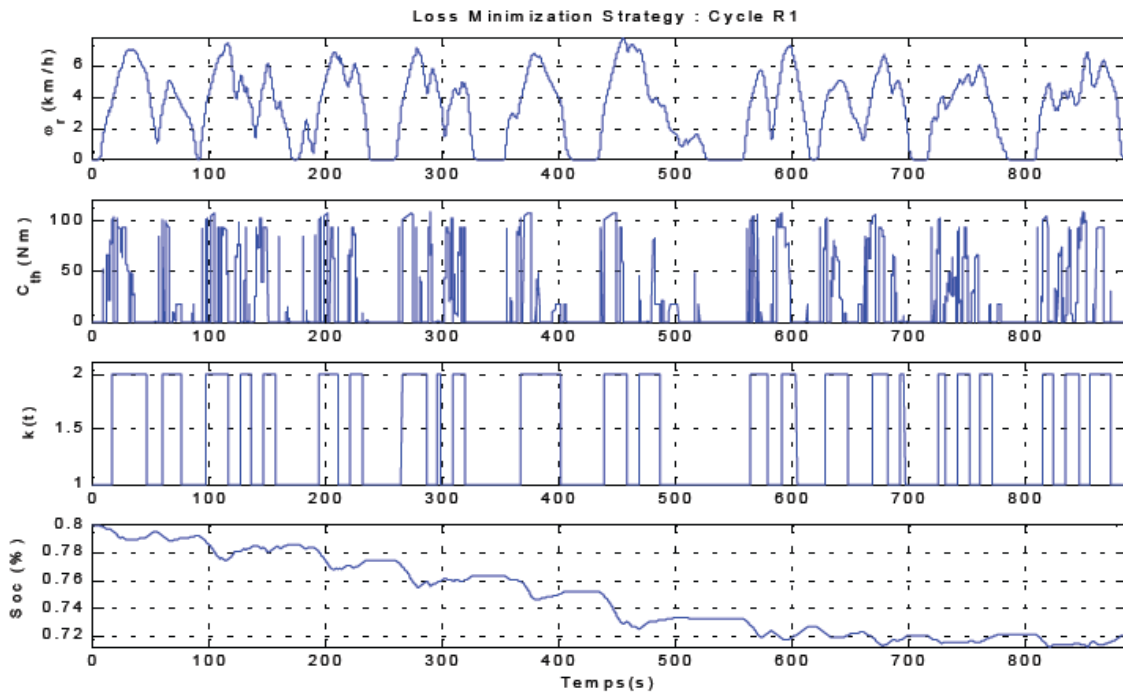


Figure 60 : Minimisation des pertes sur le cycle de conduite n°1



La dérive de l'état de charge était prévisible car le choix des commandes est fait uniquement pour minimiser les pertes, sans tenir compte de l'état de charge. Pour avoir une stratégie à 'maintien d'état de charge' (Charge Sustaining), il est nécessaire d'utiliser en plus de la minimisation des pertes, un algorithme de gestion de l'état de charge de la batterie.

### Gestion de l'état de charge

A chaque instant  $t$ , pour maintenir l'état de charge dans des limites acceptables, il est nécessaire de modifier les commandes calculées par minimisation des pertes. Notons que cela revient, dans tous les cas de figure, à augmenter les pertes.

La sensibilité est définie comme étant la variation des pertes dans le groupe motopropulseur sur la variation de courant dans la batterie.

$$S(C_{th}(t), k(t), t) = \begin{cases} 0 & \text{si } (C_{th}(t), k(t)) = (C_{th}^*(t), k^*(t), t) \\ \frac{L_{tot}(C_{th}(t), k(t), t) - L_{tot}(C_{th}^*(t), k^*(t), t)}{I_{batt}(C_{th}(t), k(t), t) - I_{batt}(C_{th}^*(t), k^*(t), t)} & \text{sinon} \end{cases} \quad (11.1)$$

Avec  $I_{batt}(C_{th}(t), k(t), t)$  le courant circulant dans la batterie pour le couple aux roues  $C_{th}(t)$  et le numéro de boîte  $k(t)$ . [51]

La sensibilité représente le coût, en termes d'augmentation des pertes dans le groupe motopropulseur, associé à une variation du courant :

$$\Delta I_{batt}(C_{th}(t), k(t), t) = I_{batt}(C_{th}(t), k(t), t) - I_{batt}(C_{th}^*(t), k^*(t), t)$$

Afin de maîtriser le coût associé au maintien de l'état de charge, lorsque l'état de charge est trop bas, les commandes choisies sont celles qui minimisent (respectivement maximisent) le courant dans la batterie avec une sensibilité  $S(C_{th}(t), k(t), t)$  supérieure (respectivement inférieure) à un seuil  $S_{lim}$ . Ce seuil est simplement la valeur maximale autorisée pour  $|S(C_{th}(t), k(t), t)|$  Il est exprimé, de façon empirique (fonction du cycle, de l'architecture, du dimensionnement des composants, etc.) comme une fonction de l'erreur  $\Delta Soc = Soc - Soc_{visé}$  entre l'état de charge  $Soc$  et la valeur d'état de charge visée  $Soc_{visé}$ , figure 61.

La courbe figure 61 a été obtenue après des essais sur plusieurs cycles pour le Berlingo prototype. Lorsque  $\Delta Soc$  n'est pas autour de 0, il est nécessaire d'agir rapidement, ce qui explique la forte pente de la partie centrale.

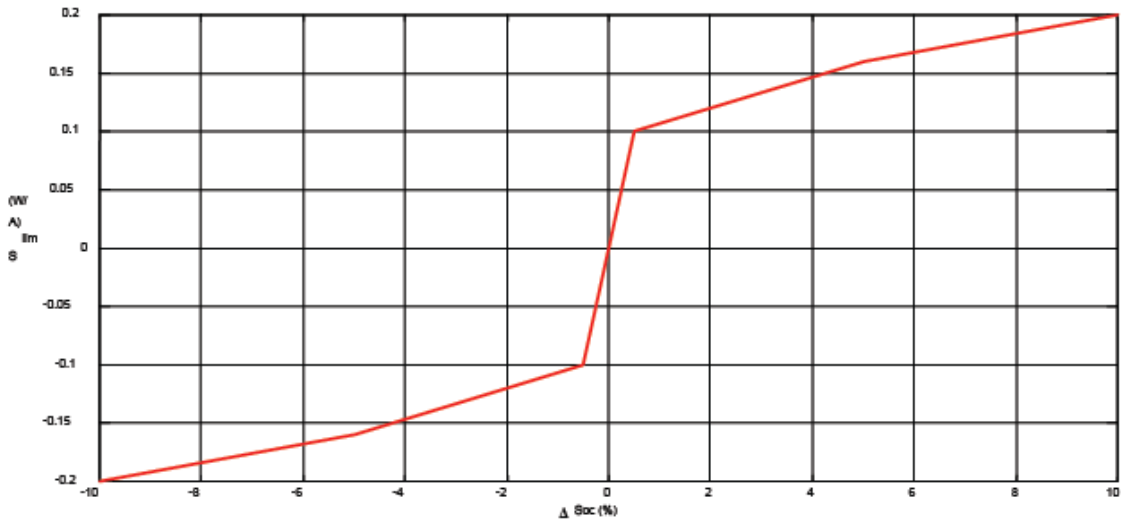


Figure 61: Sensibilité maximale autorisée en fonction de l'état de charge

L'algorithme de la stratégie de commande est donc le suivant :

$$(C_{th}^*(t), k^*(t), t) = \underset{(C_{th}(t), k(t))}{\operatorname{argmin}} L_{tot}(C_{th}(t), k(t), t)$$

$S_{lim} = f(\Delta Soc) = f(Soc - Soc_{visé})$  à partir de la figure 60.

Si  $Soc \leq Soc_{visé}$  alors

$$(C_{th}'(t), k'(t)) = \underset{(C_{th}(t), k(t))}{\operatorname{argmin}} I_{batt}(C_{th}(t), k(t), t), \text{ sous la contrainte :}$$

$$S(C_{th}(t), k(t), t) > S_{lim}(\Delta Soc).$$

Sinon

$$(C_{th}'(t), k'(t)) = \underset{(C_{th}(t), k(t))}{\operatorname{argmin}} I_{batt}(C_{th}(t), k(t), t), \text{ sous la contrainte :}$$

$$S(C_{th}(t), k(t), t) < S_{lim}(\Delta Soc).$$

FIN.

Afin d'éviter de trop fortes variations de couple du moteur thermique, la consigne de couple  $C_{th}'(t)$  est filtrée avec une filtre passe bas d'ordre 1.

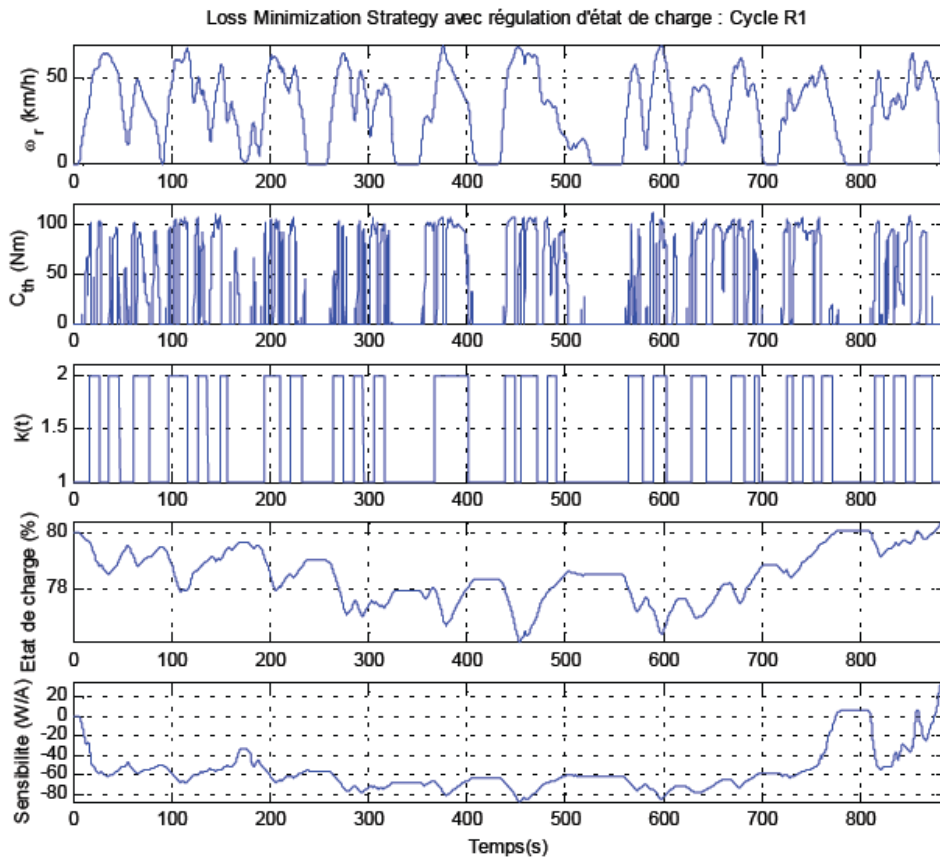


Figure 62 : Résultat de la stratégie LMS avec régulation d'état de charge sur le cycle Routier n°1

Dans les conditions de simulation précisées au début du chapitre, les résultats sont donnés figure 62.

La gestion de l'état de charge peut aussi changer selon la configuration du véhicule (série ou parallèle), un aperçu est donné pour ces deux configurations :

➤ **Les hybrides parallèles**

a) *Avec maintien de charge :*

Pour cette stratégie de commande, l'opération peut être définie par les contraintes suivantes [52].

Quand l'état de charge de la batterie est au-dessus d'un certain seuil, le moteur électrique est sollicité pour contribuer à la propulsion et pour garder le moteur thermique hors de sa région de basse efficacité ;

Une fois que l'état de charge de la batterie va au-dessous d'un certain seuil, la stratégie de commande change pour apporter l'état de charge au dessus du minimum en exerçant un couple supplémentaire sur le moteur thermique

La stratégie de rechargement de la batterie peut être changée si seule le moteur thermique ne peut pas satisfaire la demande de puissance de la traction ;

La récupération de l'énergie de freinage est toujours employée.

L'avantage est que le véhicule possède un potentiel illimité puisque les batteries ne sont jamais épuisées. En outre, la puissance du véhicule n'est pas compromise car les batteries ont toujours assez de puissance pour alimenter le moteur électrique.

### ***b) Avec épuisement de charge***

Pour cette stratégie de commande, l'opération peut être définie par les contraintes suivantes [53]:

- Le moteur électrique est employé pour toute la propulsion au-dessous d'une certaine vitesse de seuil;
- Quand le seuil de vitesse est atteint, la stratégie de commande commute dans un mode où le moteur thermique est employé pour la propulsion, alors que le moteur électrique est utilisé pour l'assister.
- Pendant que la batterie s'épuise, le Moteur Thermique commence à s'appliquer à des vitesses inférieures.

Cette stratégie de commande évite d'utiliser le moteur thermique aux régions de basse efficacité ; elle lui permet seulement de fonctionner pour les de puissance élevées, où il est plus efficace. Cependant, la batterie peut s'épuiser et avoir un niveau très bas alors la performance du véhicule peut être compromise si des accélérations sont nécessaires

### **➤ Les hybrides séries**

Dans les hybrides parallèles, tout le couple qui propulse le véhicule vient du moteur électrique. Le moteur thermique est seulement employé pour compléter le niveau des batteries par l'intermédiaire du générateur. Des Configurations en série sont habituellement employées dans de plus grands véhicules qui justifient l'utilisation de deux moteurs électriques et qui

peuvent entièrement utiliser des moteurs thermique de petite taille à bord pour la génération d'énergie.

### *a) Avec maintien de charge*

Dans cette stratégie de commande [54] la charge du moteur thermique essaye de suivre la charge du moteur électrique.

### *b) Avec épuisement de charge*

Dans cette stratégie de commande, le moteur thermique est éteint jusqu'à ce que la batterie atteigne un niveau bas de charge [53]. Une fois que ce niveau est atteint, Il sera allumé pour arriver à un niveau de charge élevé. L'avantage de cette stratégie de commande est qu'elle permet au moteur thermique de fonctionner à un seul point de fonctionnement, le plus efficace. Ceci améliore considérablement son rendement. Cependant, on remarque des grandes pertes de charge de la batterie dues au taux de recharge / décharge élevés. En outre, la durée de vie de la batterie diminue à cause de cette utilisation agressive.

Notons pour conclure sur cette stratégie, que l'analyse des pertes propose une manière analytique de traiter le problème, mais, que l'ensemble repose sur une analyse de sensibilité, dont le réglage reste « empirique ».

## 3.2. Consommation équivalente (ECMS) [Paganelli & al. 2000]

Une autre façon de prendre en compte les phénomènes mis en jeu est de considérer l'étude des flux énergétiques dans le groupe motopropulseur proposée par la stratégie de commande Equivalent Consumption Minimization Strategy (ECMS).

Dans ce cas une considération doit être prise en compte : le véhicule utilisé dispose d'une source d'énergie réversible de faible capacité par rapport à la source d'énergie irréversible.

Dans ce contexte, sur un long parcours, la propulsion sera principalement assurée par le moteur thermique. Par conséquent la batterie peut être vue comme un tampon énergétique qui peut permettre de diminuer la quantité de carburant consommée.

La gestion énergétique peut alors se résumer à deux cas. Le premier correspond à une quantité d'énergie prélevée à un instant  $t$  sur la batterie. Si on considère qu'elle doit être

restituée à un instant  $t_f > t$ , au moyen du moteur thermique, à cet instant  $t_f$  la quantité d'essence consommée devra permettre la traction du véhicule et la recharge de l'énergie prélevée à l'instant  $t$ , entraînant une surconsommation de carburant. Le deuxième cas correspond au cas inverse, i.e., une recharge de la batterie à un instant  $t$ . A un instant  $t_f > t$ , l'énergie emmagasinée permettra de contribuer à la traction du véhicule et de soulager le moteur thermique entraînant une diminution de la consommation de carburant. [51]

L'utilisation de la batterie à un instant  $t$  affecte donc la consommation ultérieure de carburant. La batterie peut donc être vue comme un réservoir de carburant auxiliaire réversible. Sous certaines hypothèses, en tenant compte de tous les rendements de la chaîne de traction, il est possible de calculer un coût de carburant équivalent, noté  $D_{equi}(C_{th}(t), k(t))$ , associé à la sollicitation de la batterie.

### Consommation équivalente totale :

Considérons tout d'abord le circuit énergétique de la chaîne de traction lorsque la batterie est sollicitée en décharge.

Comme le montre la figure 63, si à un instant  $t$ , les commandes  $(C_{th}(t), k(t))$ , conduisent à la décharge de la batterie, la recharge de la batterie (partie en pointillés) se fera, ultérieurement, grâce au moteur thermique à travers un certain nombre d'éléments mécaniques et avec un rendement hypothétique moyen qui ne peut en aucun cas être calculé à l'avance, car les couples qui seront alors appliqués sont a priori inconnus. Le débit équivalent du moteur électrique  $D_{equi}(C_{th}(t), k(t))$  correspond au carburant qui serait utilisé par le moteur thermique pour produire, à son rendement moyen, la puissance mécanique nécessaire à la recharge de la batterie.

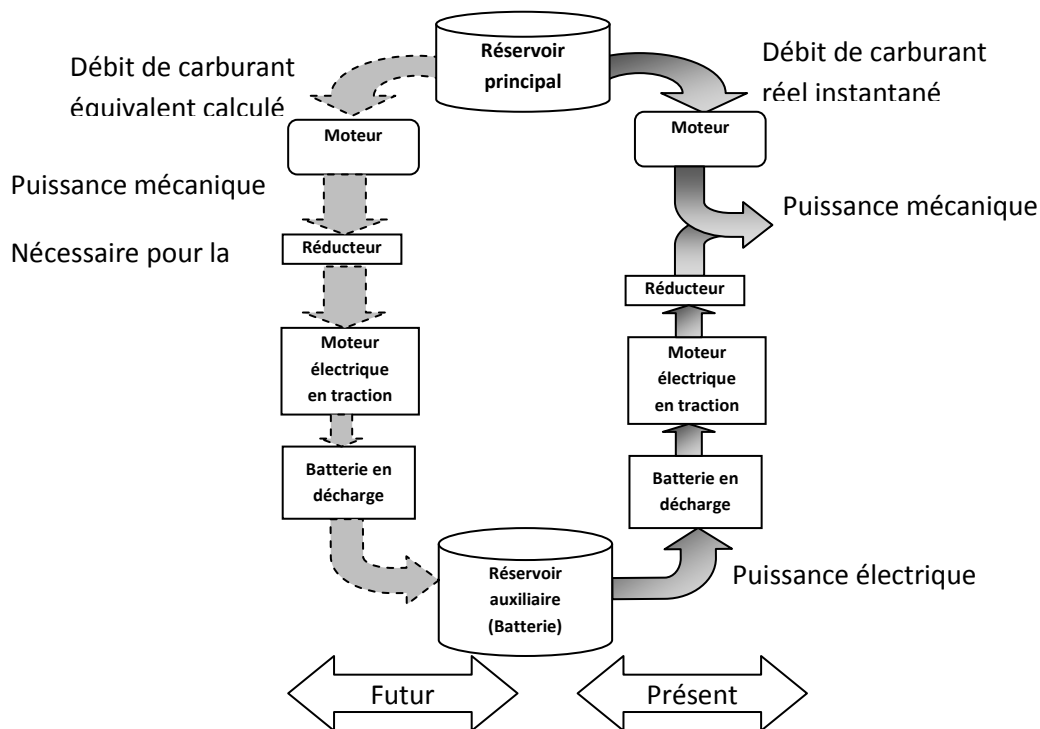


Figure 63: Chemin énergétique de la chaîne électrique lors d'une décharge de la batterie.

La phase de recharge de la batterie est représentée sur la figure 64. La batterie étant rechargée, les rendements hypothétiques moyens peuvent être estimés, pour la batterie [55], en prenant en compte les pertes joules et le rendement faradique, et en considérant un état de charge moyen et, pour les moteurs, en analysant la variation du rendement en fonction du point de fonctionnement. Il devient donc possible de calculer le débit équivalent du moteur électrique. [51]

Le débit équivalent total  $D_{equi\_tot}(C_{th}(t), k(t))$  est égal à la somme de la consommation équivalente du moteur électrique et de la consommation réelle du moteur thermique  $D(C_{th}(t), k(t))$ .

$$D_{equi\_tot}(C_{th}(t), k(t)) = D_{equi}(C_{th}(t), k(t)) + D(C_{th}(t), k(t)) \quad (12.1)$$

La consommation équivalente totale permet de prendre en compte, de manière unifiée, la consommation du moteur électrique et du moteur thermique.

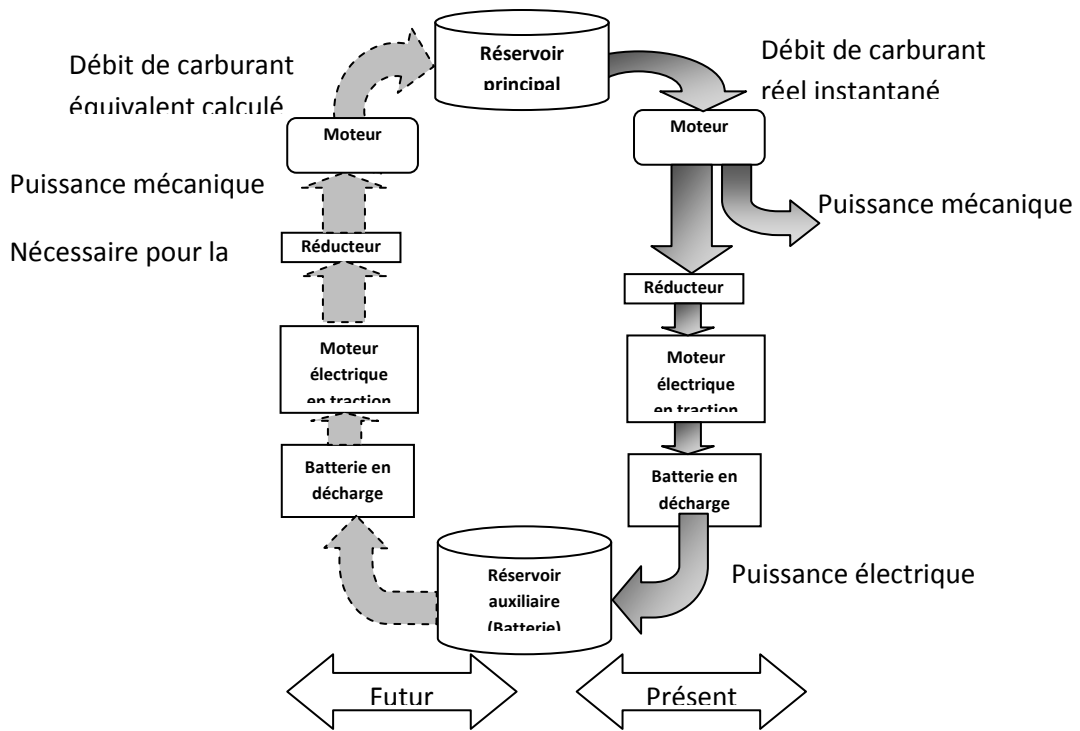


Figure 64: Echanges énergétiques de la chaîne électrique lors d'une recharge

A chaque instant  $t$ , la stratégie de commande choisit la commande  $(C_{th}^*(t), k^*(t))$  qui minimise la consommation équivalente totale.

Dans les conditions de simulation précisées au début du chapitre, les résultats sont donnés figure 65.

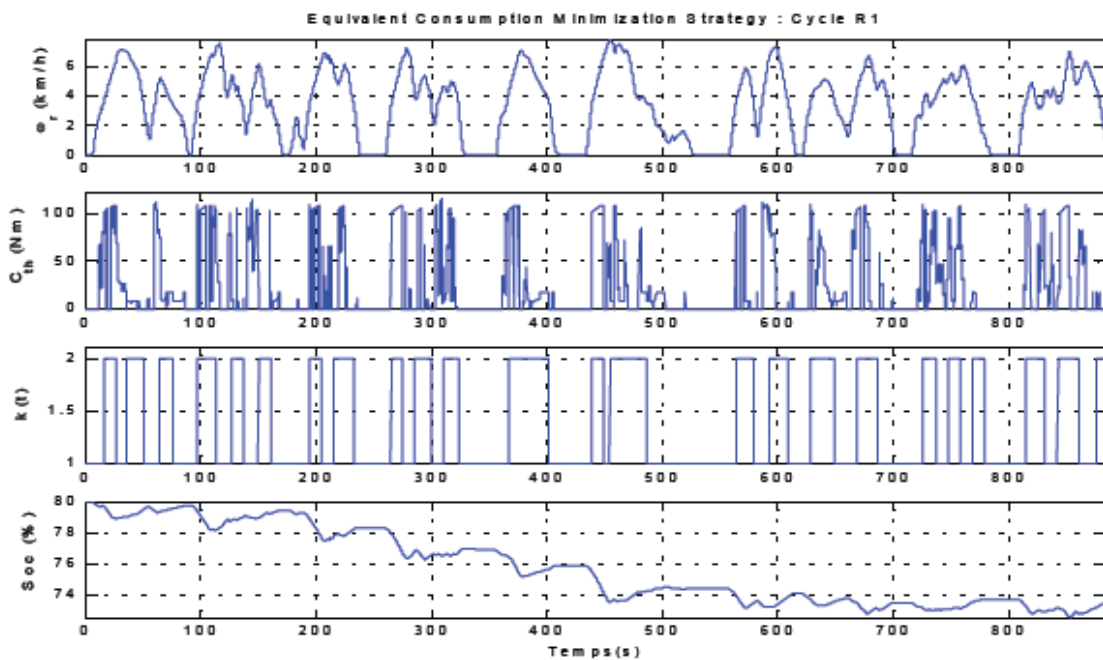


Figure 65 : Résultats de la minimisation de la consommation équivalente



Comme dans le cas précédent (LMS), sans contrainte sur l'état de charge, la figure 65 montre une dérive de ce dernier.

Prise en compte de l'état de charge

Afin de maintenir l'état de charge sensiblement constant, la méthode utilisée est inspirée de l'étude de sensibilité proposée pour LMS [46]. La sensibilité est définie comme la variation de débit équivalent total sur la variation de courant :

$$S(C_{th}(t), k(t), t) = \frac{D_{equi\_tot}(C_{th}(t), k(t), t) - D_{equi\_tot}(C_{th}^*(t), k^*(t), t)}{I_{batt}(C_{th}(t), k(t), t) - I_{batt}(C_{th}^*(t), k^*(t), t)} \quad (13.1)$$

Les variations des valeurs de  $(C_{th}(t), k(t))$  en fonction de l'état de charge  $Soc(t)$  sont alors traitées de la même manière que précédemment. Il est donc nécessaire de définir un seuil de sensibilité  $S_{lim}$  correspondant à la valeur maximale autorisée pour  $|(C_{th}(t), k(t))|$ . La courbe figure 66 a été obtenue après des essais sur plusieurs cycles le véhicule utilisé.

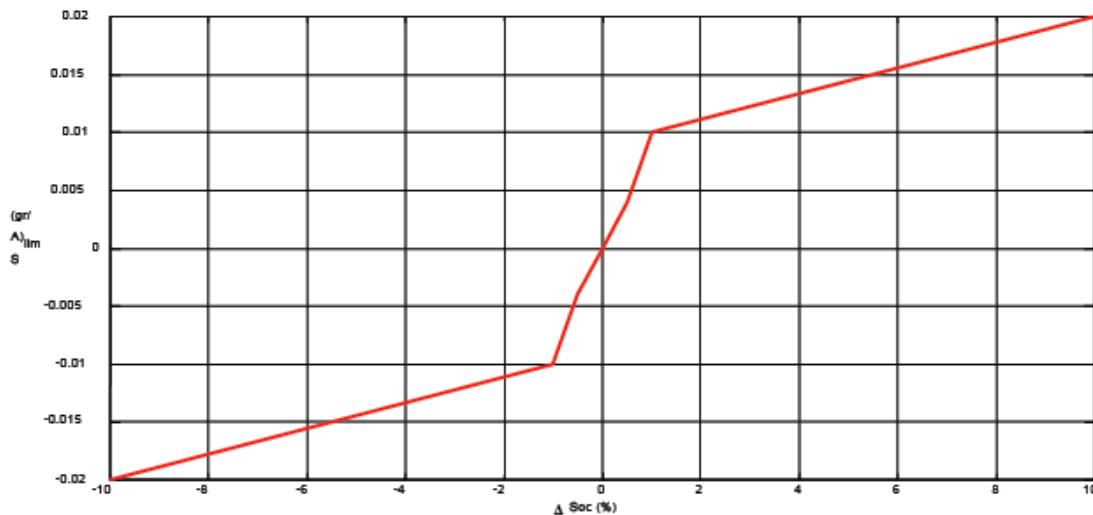


Figure 66: Sensibilité limite  $S_{lim}$  en fonction de l'erreur d'état de charge

La stratégie Equivalent Consumption Minimization Strategy (ECMS) consiste donc, à chaque instant  $t$  :

$$(C_{th}^*(t), k^*(t), t) = \underset{(C_{th}(t), k(t))}{argmin} Deb_{tot}(C_{th}(t), k(t), t)$$

$S_{lim} = f(\Delta Soc) = f(Soc - Soc_{visé})$  est déterminée à partir de la fonction figure 65.

Si  $Soc \leq Soc_{visé}$  alors

$$(C_{th}'(t), k'(t)) = \underset{(C_{th}(t), k(t))}{\operatorname{argmin}} I_{batt}(C_{th}(t), k(t), t), \text{ sous la contrainte :}$$

$$S(C_{th}(t), k(t), t) > S_{lim}(\Delta Soc).$$

*Si non*

$$(C_{th}'(t), k'(t)) = \underset{(C_{th}(t), k(t))}{\operatorname{argmin}} I_{batt}(C_{th}(t), k(t), t), \text{ sous la contrainte :}$$

$$S(C_{th}(t), k(t), t) < S_{lim}(\Delta Soc).$$

Fin.

Dans les conditions de simulation précisées au début du chapitre (cycle de conduite n°1), les résultats sont donnés figure 67.

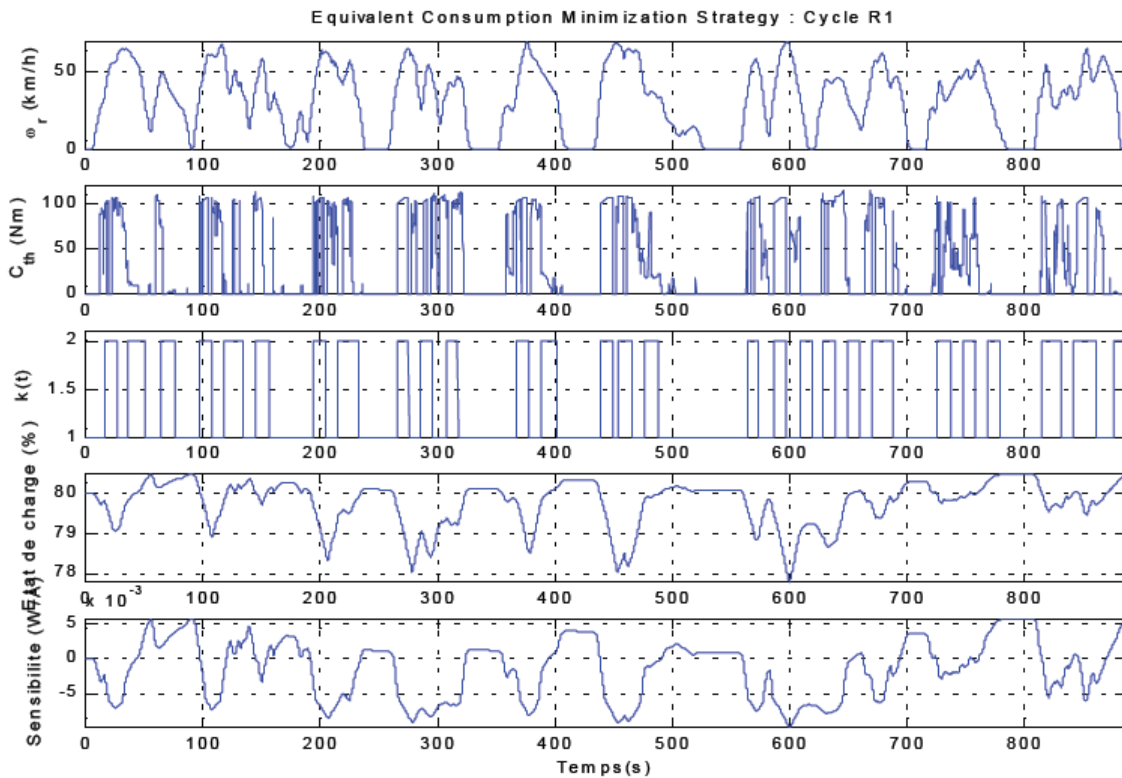


Figure 67 :ECMS avec régulation d'état de charge

Pour le même cycle que l'essai précédent, maintenant l'état de charge est maintenu proche de sa valeur nominale (80%). La consommation de carburant est de 10,5l/100km et la variation globale d'état de charge 0,42%. Avant de conclure, le paragraphe suivant présente une stratégie également basée sur une consommation équivalente du moteur électrique.

### 3.3. Real Time Control Strategy (RTCS) [48]

Cette stratégie utilise un principe similaire à la stratégie ECMS : à chaque instant le point de fonctionnement choisi est celui qui minimise une consommation équivalente totale.

Cependant, plutôt que d'utiliser des rendements hypothétiques à l'instar d'ECMS, RTCS analyse les points de fonctionnement passés pour en déduire les rendements moyens sur une fenêtre temporelle glissante. Ce système permet donc d'adapter les rendements hypothétiques moyens aux conditions d'utilisation du véhicule.

De plus, cette stratégie est censée prendre en compte les émissions de polluants. En principe, le problème devient multicritères. Pour garder une approche monocritères simple, les polluants sont introduits dans le critère à l'aide de coefficients de pondération.

$$J = D_{th}(\omega_{th}(t), C_{th}(t)) + D_{elec}(C_e(t), \omega_e(t)) + \lambda_{Nox} C_{Nox}(C_{th}(t), \omega_{th}(t)) + \lambda_{HC} C_{HC}(C_{th}(t), \omega_{th}(t)) + \dots \quad (14.1)$$

Avec  $D_{th}(\omega_{th}(t), C_{th}(t))$  et  $D_{elec}(C_e(t), \omega_e(t))$  les consommations du moteur thermique et équivalente du moteur électrique  $D_{xx}(\omega_{th}(t), C_{th}(t))$  les cartographies des émissions du polluant xx et  $\lambda_{xx}$  son coefficient de pondération associé.

Les cartographies des émissions de polluants ne représentent que le comportement statique du moteur. Or, les comportements transitoires sont importants et ne peuvent donc être négligés.

Les estimations obtenues ne sont donc valides que si le moteur thermique a un fonctionnement quasi-statique. Ce fonctionnement particulier ne peut être obtenu qu'avec certaines architectures de véhicule hybride (combinée ou série) dans certaines conditions (dimensionnement des moteurs, des batteries, etc.).

La stratégie proposée ne prenant pas en compte la contrainte sur la dynamique du moteur thermique.

### 3.4. Exemple de stratégie de commande dans des véhicules commerciaux

#### 3.4.1. Stratégie de commande en temps réel de la Toyota Prius

Le Moteur Thermique emploie une stratégie semblable à celle de l'hybride parallèle avec épuisement de charge dans le sens où il s'allume seulement quand la voiture voyage au-

dessus de 50 km/h 56. Sinon, la stratégie de commande deviens celle avec maintien de charge, comme sur la de fig. 68 [57]. Dans ce sens, elle est semblable à la stratégie de commande de maintien de charge.

Si l'état de charge de la batterie est en-dessous de 50%, le Moteur Thermique est en marche de sorte que la batterie soit complétée à son niveau de seuil. En outre, si l'état de charge est au-dessus de 50%, le moteur électrique s'allume pour réduire cette valeur.

La Toyota Prius est optimisée pour une basse consommation du carburant et des émissions extrêmement basses dans des scénarios de conduite dite « Autour de la ville » restent toujours, que son économie dans les Autoroutes est d'environ 38 mpg.

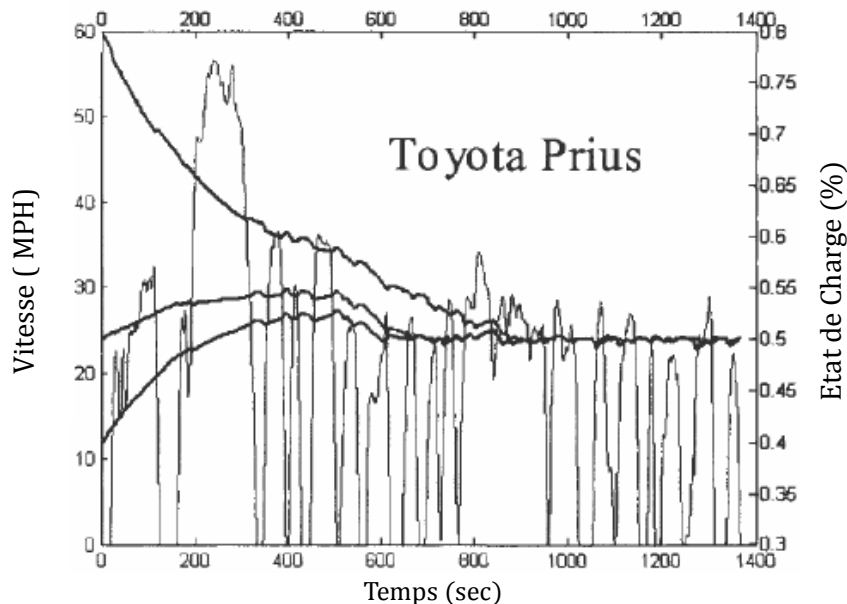


Figure 68: Variation de l'état de charge (SOC) d'un cycle d'UDDS pour Toyota Prius

### 3.4.2. Stratégie de commande en temps réel de la Honda Insight

La Honda est un coupé de 2 sièges qui utilise son moteur 1L comme source d'énergie principale, avec la puissance additionnelle fournie par un moteur électrique 10kW. La stratégie de commande ne permet pas au Moteur Thermique de tourner au ralenti, mais il fonctionne à toutes les vitesses. La Insight est capable de rouler à 100 de M/H tout en faisant en moyenne entre 60 et 70 mpg. De telles valeurs élevées d'économie de combustible sont également attribuées au fait que le véhicule est très aérodynamique.

La stratégie de commande est semblable celle de l'hybride parallèle avec maintien de charge dans le sens où le moteur électrique est seulement utilisé pour mettre en marche le

moteur thermique et pour l'assister dans la propulsion. Le moteur thermique est mit à l'arrêt seulement quand le véhicule est à l'arrêt. Le moteur électrique est conçu de sorte à fournir environ 10 Nm de couple à n'importe quelle vitesse du véhicule. Ceci garde l'état de charge de la batterie à une valeur constante.

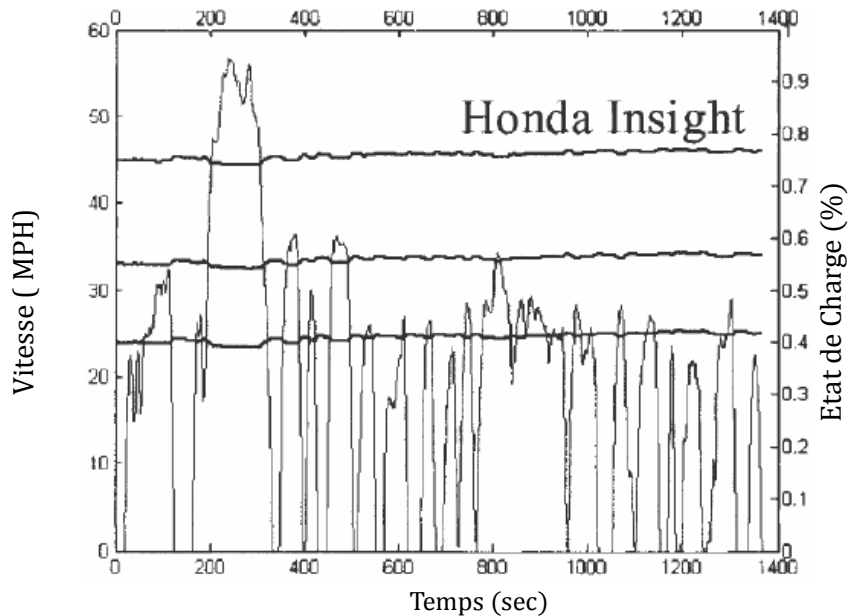


Figure 69: Variation de l'état de charge (SOC) d'un cycle d'UDDS pour Honda Insight

### 3.4.3. Choix de la stratégie de commande appropriée

En résumé, le choix de la stratégie de commande influence considérablement la performance, l'économie du combustible, et les émissions d'un véhicule. Mais aussi comme on peut le constater sur les graphes, les stratégies de commande des hybrides série prennent en compte de plus grandes variations de l'état de charge de la batterie. C'est intuitif puisque, en hybride série, tout le couple est fourni par le moteur électrique. Par conséquent, on s'attend à ce que l'état de charge de la batterie varie plus, puisque elle est la plus sollicitée. Il est important de noter que toutes les stratégies de commande qui ont été mises en application dans des véhicules réels sont celles de maintien de charge. La raison est que la performance du véhicule ne doit jamais être compromise au coût d'une meilleure économie du combustible.

### 3.5. Conclusion

Plusieurs stratégies de commande utilisables en temps réel ont été présentées, certaines d'entre elles utilisent des régulateurs flous qui permettent une mise en œuvre rapide, sans avoir à étudier de manière trop approfondie les échanges énergétiques. Il est bien évident que

ces stratégies ne peuvent pas être générales, ni pour plusieurs architectures, ni pour plusieurs types de véhicules. Elles semblent plus correspondre à la résolution, parfois efficace, d'un cas particulier.

D'autres approches ont été proposées prenant en compte une compréhension plus poussée des phénomènes mis en jeu. La stratégie de commande LMS (Loss Minimization Strategy) est basée sur une minimisation instantanée des pertes dans le groupe motopropulseur. La stratégie ECMS (Equivalent Consumption Minimization Strategy) minimise la consommation équivalente du groupe motopropulseur. Dans les deux cas, la gestion de l'état de charge est réalisée sur la base d'une analyse de sensibilité.

Cette partie concernant l'état de charge est un des points cruciaux, et son réglage peut prêter à beaucoup de discussions. Il s'agit forcément d'un compromis entre les performances de la régulation d'état de charge et la consommation de carburant, encore faut-il s'entendre sur ce compromis. A noter que d'autres approches utilisant  $H^\infty$  [58] et d'autres réseaux de neurones font parties de cette catégorie.

#### **4. Stratégie de commande de l'ensemble Convertisseur / Machine électrique**

Dans le contexte de la traction électrique, le rendement énergétique de l'ensemble de la chaîne de traction est primordial. En effet, la source d'énergie étant limitée, la consommation énergétique doit être réduite autant que possible. Nous nous intéresserons à établir différentes stratégies maximisant le rendement de l'ensemble convertisseur / machine électrique. Ainsi, pour une machine donnée, l'obtention du couple désiré par l'utilisateur peut être obtenue pour différents états magnétiques du stator et du rotor. La recherche des meilleures références à appliquer à la machine électrique constitue le propos de cette partie de ce chapitre.

Notre choix d'utiliser une machine synchrone à aimants permanents implique l'élaboration d'une stratégie de commande adapté non pas à la machine elle même mais à toute la chaîne de traction du véhicule.

L'ensemble génératrice-onduleur fait partie de la chaîne de conversion d'énergie et a pour rôle principal de convertir la puissance mécanique fournie par le moteur thermique tournant au voisinage d'une vitesse optimale en puissance électrique sous la tension de batterie pouvant varier dans une plage limitée autour de sa valeur nominale. Le

fonctionnement normal du système étudié est conditionné par la variation de certaines grandeurs électriques et mécaniques en fonction des différentes phases de fonctionnement du véhicule. Ces dernières vont particulièrement solliciter la batterie et donc l'ensemble moteur thermique, génératrice, onduleur.

Comme la batterie doit, dans la majorité des cas, jouer uniquement le rôle de « tampon », les appels de courant des différentes charges sont exprimés par un courant que doit fournir l'onduleur.

De manière à optimiser simultanément la machine à aimants permanents et l'onduleur qui lui est associé, nous devons tenir compte non seulement de la structure du système et de la stratégie de commande des différentes variables mais également considérer toutes les contraintes liées à la sûreté et au bon fonctionnement du système. En particulier, nous déterminerons les paramètres de la machine de manière à pouvoir contrôler correctement les courants de phase ainsi que le courant de l'étage continu fourni à la batterie.

### 4.1. Position du problème

Les différents éléments d'une chaîne de traction synchrone tels que la source d'énergie, les convertisseurs, la machine et l'unité de calcul algorithmique sont représentés sur la figure suivante :

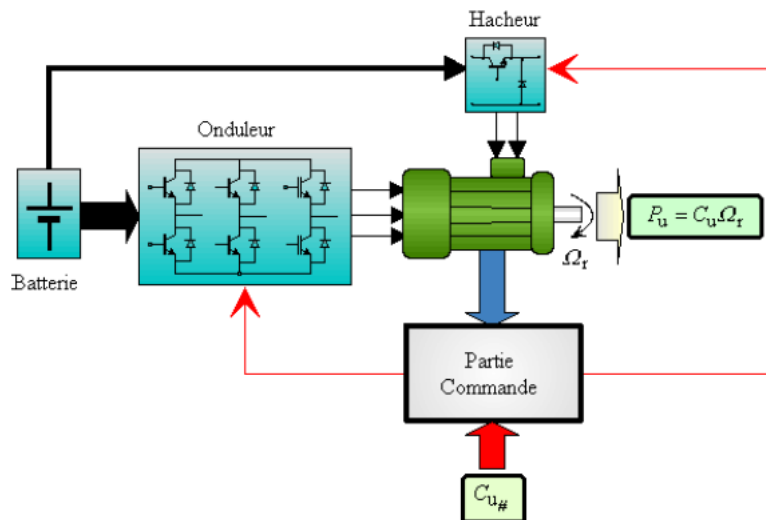


Figure 70: Chaîne de traction synchrone.

La partie commande reçoit sur son entrée le couple de consigne demandé par l'utilisateur et la vitesse de rotation de la machine synchrone. Une de ses tâches principales est de déduire les meilleures séquences de commutation à appliquer aux convertisseurs pour assurer l'obtention du couple tout en minimisant les pertes de l'ensemble de la chaîne. A présent, précisons l'architecture de commande de la machine synchrone.

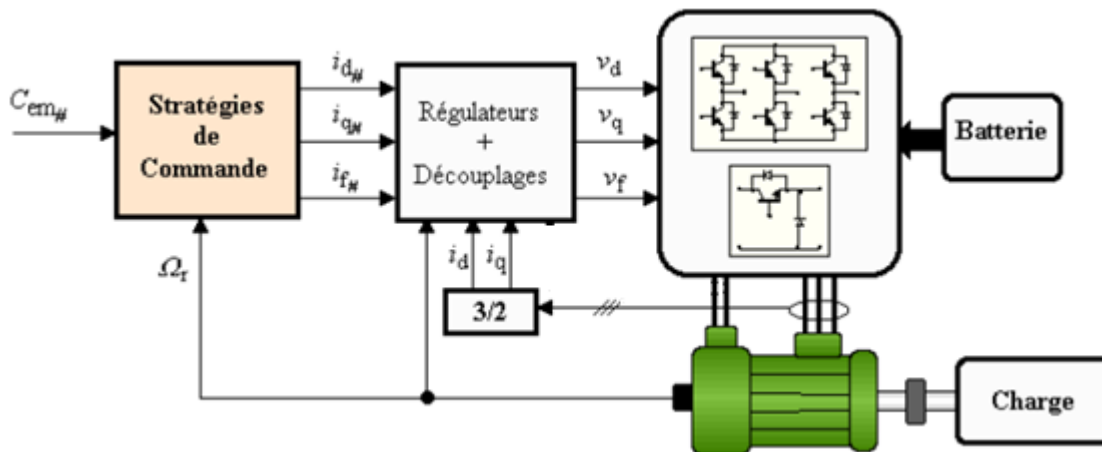


Figure 71: Schéma de commande d'une machine synchrone.

L'obtention du couple de consigne, tout en garantissant la demande de couple désiré et ainsi la vitesse du véhicule demandé par le conducteur, revient conformément au schéma ci-dessus à définir les deux courants  $i_{d\#}$  et  $i_{q\#}$ . Il existe une infinité de triplets de courants satisfaisant la demande de couple pour une vitesse donnée. En résumé, notre objectif est de déduire la combinaison  $(i_{d\#}, i_{q\#})$  satisfaisant la demande de couple pour une vitesse donnée. Le paragraphe suivant se propose la commande adaptée pour résoudre ce problème.

## 4.2. Commande Vectorielle

### 4.2.1. Introduction

Par le découplage entre la magnétisation en flux et la production du couple électromagnétique la machine à courant continu est parfaitement adaptée aux traitements à vitesse variable, mais la présence du système balai collecteur limite la puissance et la vitesse maximale est présente des difficultés de maintenance et des interruptions de fonctionnement.

Pour toutes ces raisons, la machine synchrone à aimants permanents tend à se substituer à la machine à courant continu. Cette évolution, motivée par d'indéniables qualités de robustesse et de fiabilité. Toutefois, un problème majeur se pose : le modèle du moteur



synchrone à aimants permanents correspond à un système multi variable et fortement couplé, c'est pour cette raison, une méthode de commande dite « d'orientation du flux », à été proposée par Blaschke en 1972 [59], elle n'a cependant pas eu tout de suite un grand essor car les régulations, à l'époque, reposaient sur des composant analogiques, l'implantation de la commande était alors difficile. Avec l'évènement des microcontrôleurs et des dispositifs permettant le traitement du signal, il est devenu possible de réaliser une telle commande à un coût raisonnable. Cela a conduit à une explosion des recherches et des applications relatives à la commande vectorielle de la machine synchrone à aimants permanents, qui est l'objectif de cette partie de ce chapitre.

### 4.2.2. Principe de la commande vectorielle

L'idée fondamentale de cette méthode de commande est de ramener le comportement de la MSAP à celui d'une MCC. Cette méthode se base sur la transformation des variables électriques de la machine vers un référentiel qui tourne avec le vecteur du flux. Par conséquent, ceci permet de contrôler le flux de la machine avec la  $I_{ds}$  du courant statorique. Tandis que, la composante  $I_{qs}$  permet de contrôler le couple électromagnétique correspond au courant induit de la MCC.

Si le courant  $I_{ds}$  est dans la même direction que le flux rotorique, le flux statorique suivant l'axe (d) s'ajoute au flux des aimants, ce qui donne une augmentation au flux d'entrefer. D'autre part, si le courant  $I_{ds}$  est négatif, le flux statorique sera en opposition à celui du rotor, ce qui donne une diminution du flux d'entrefer (défluxage).

Le couple électromagnétique développé par la MSAP peut s'écrire dans le référentiel de Park (d, q) sous la forme suivante :

$$C_e = \frac{3}{2} p [(L_{ds} - L_{qs}) I_{ds} I_{qs} + \varphi_f I_{qs}] \quad (15.1)$$

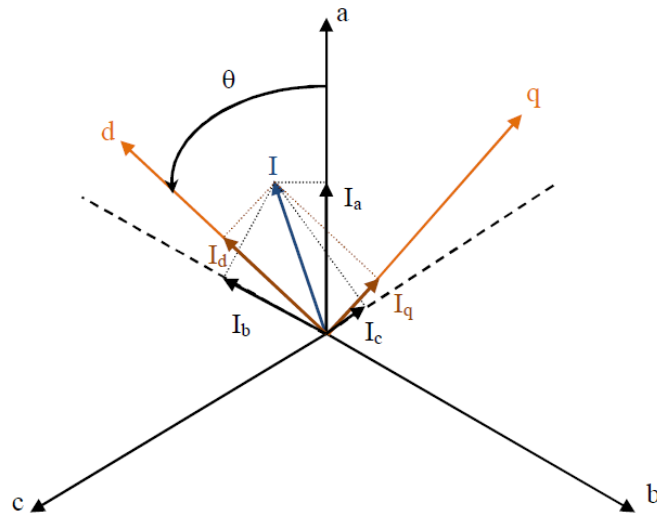


Figure 72: Passage de système triphasé au système biphasé.

La stratégie la plus souvent utilisée consiste à maintenir le flux de réaction d'induit en quadrature avec le flux rotorique, comme il est illustré à la figure 73, ou les aimants sont remplacés par un bobinage traversé par un courant  $I_f$  constant produisant un flux équivalent à celui des aimants.

$$I_{ds} = 0 \Rightarrow I = I_{qs} \quad (16.1)$$

$$\Phi_f = L_f I_f \quad (17.1)$$

Pour tout régime, le flux et le courant reste en quadrature de sorte que l'évolution du couple suit celle de  $I_{qs}$  puisque

$$C_e = K I_{qs} \quad (18.1)$$

Avec :

$$K = \frac{3}{2} (p\phi_f) \quad (19.1)$$

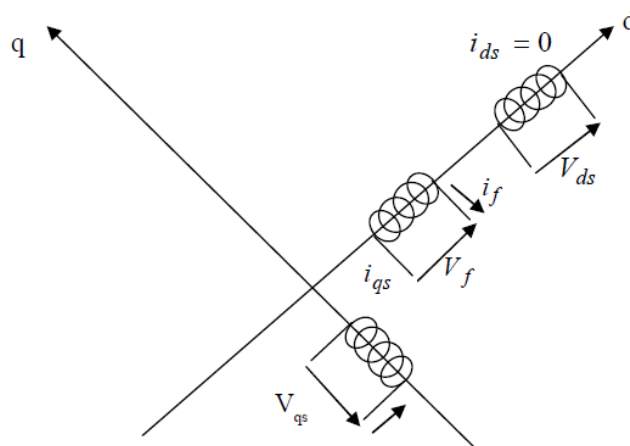


Figure 73: Commande par orientation du champ de la MSAP ( $I_{ds}$  nul).

On remarque que l'expression du couple électromagnétique est la même que celle d'une machine à courant continu, ou les courants :  $I_f$  et  $I_{qs}$  produisent respectivement les flux rotorique et statorique séparément.

#### 4.2.3. Commande vectorielle de la MSAP

Il existe deux méthodes distinctes pour contrôler le courant :

- L'une ne nécessite pas la connaissance du modèle électrique de la machine et consiste à imposer directement les courants de phase dans une bande autour des courants de référence, c'est la méthode de contrôle par des régulateurs à hystérésis.
- L'autre méthode exige la connaissance du modèle de la machine et permet en fonction de l'erreur des courants de phase par rapport à leurs références de déterminer les références des tensions qui seront imposées aux bornes de la machine grâce à un onduleur de tension commandé en modulation de largeur d'impulsion (M.L.I).

#### 4.2.4. Commande vectorielle de la MSAP alimentée en tension

La commande vectorielle porte en général sur des machines alimentées en tension et régulées en courant sur les axes  $d$  et  $q$ . Cette topologie permet une meilleure dynamique dans la commande du couple tout en évitant les inconvénients d'une alimentation en courant.

La figure (74) représente le schéma bloc d'une régulation de vitesse de la MSAP alimentée en tension et commandée par 'orientation du flux'

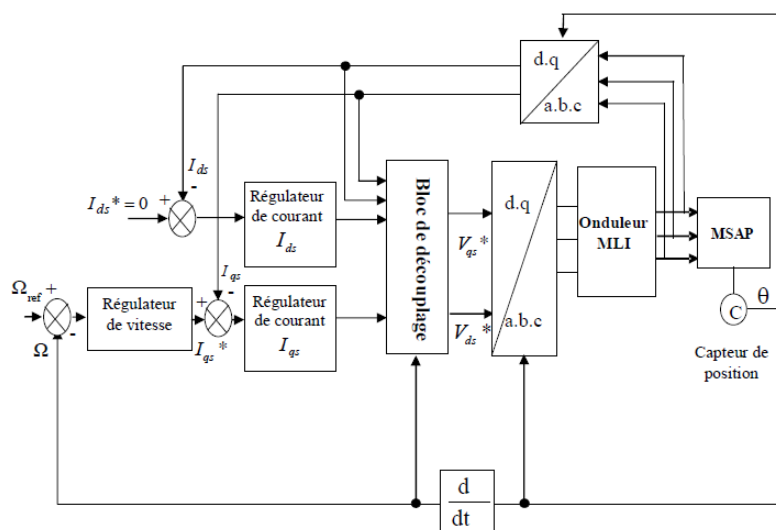


Figure 74: de la MSAP alimentée en tension et commandée par 'orientation du flux' [60].

Les principaux constituants dans la commande vectorielle sont la boucle de régulation de vitesse, celle des courants  $I_{ds}$  et  $I_{qs}$  et transformation de Park et Concordia.

La vitesse est régulée à travers la boucle externe du bloc, la sortie de son régulateur est le couple électromagnétique de référence  $Ce^*$  ou le courant de référence  $I_{qs}^*$ . Il est limité de manière à tenir compte des caractéristiques de l'onduleur et de la surcharge de la machine.

$I_{qs}^*$  est comparé à la valeur  $I_{qs}$  issue de la mesure des courants réels. L'erreur sollicite l'entrée du régulateur de référence  $V_{qs}^*$ .

En parallèle avec cette boucle interne, on trouve une boucle de régulation de  $I_{ds}$ . Le courant  $I_{ds}$  de référence est maintenu à zéro [60].

La sortie des régulateurs de  $I_{ds}$  et  $I_{qs}$  donnent des tensions de référence  $V_{ds}^*$  et  $V_{qs}^*$  et par la transformation de Park, on obtient les références de tensions  $V_{as}^*$ ,  $V_{bs}^*$  et  $V_{cs}^*$ , qui sont la tension de la commande de l'onduleur à commande MLI.

Le système d'équation (89.1) introduit au chapitre précédent présente des non linéarités dues essentiellement à la présence des termes  $\omega I_{ds}$ ,  $\omega I_{qs}$  et  $I_{ds} I_{qs}$  pour cette raison nous allons ajouter des termes de découplage afin de rendre les axes  $d$  et  $q$  complètement indépendantes, ce découplage permet surtout d'écrire les équations de la machine et de la partie régulation d'une manière simple et ainsi de calculer les coefficients des régulateurs.

#### 4.2.5. Découplage :

Les équations de la MSAP commandée par orientation du flux :

$$\begin{aligned} L_{ds} \frac{dI_{ds}}{dt} + R_s I_{ds} &= V_{ds} - \omega L_{ds} I_{ds} \\ L_{qs} \frac{dI_{qs}}{dt} + R_s I_{qs} &= V_{qs} + \omega L_{ds} I_{ds} + \omega \varphi_f \end{aligned} \quad (20.1)$$

On tient à signaler ici que le schéma bloc de la structure de commande en tension contient un bloc de compensation dont les équations sont données comme suit :

Posons :

$$\begin{cases} V_{ds1} = V_{ds} + e_q \\ V_{qs1} = V_{qs} + e_d \end{cases} \quad (21.1)$$

Avec :

$$e_q = \omega L_{qs} I_{qs} \quad (22.1)$$

$$e_d = \omega L_{ds} I_{ds} + \omega \phi_f \quad (23.1)$$

$$\begin{cases} V_{ds} = V_{ds1} - e_q \\ V_{qs} = V_{qs1} - e_d \end{cases} \quad (24.1)$$

$e_d$  et  $e_q$  représentent les f.e.m qu'il faut compenser.

Alors on peut donner le schéma bloc de la compensation par la figure (74)

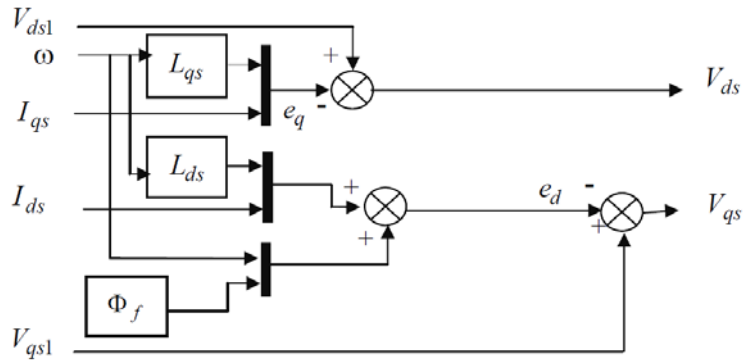


Figure 75: Schéma bloc de découplage.

#### 4.3. Commande vectorielle de la MSAP alimentée en courant

Dans certaines applications, la préférence est donnée à une commande en courant. Cette commande peut être réalisée en utilisant un commutateur de courant ou un onduleur de tension régulé en courant ou moyen d'un régulateur linéaire classique (PI) ou à hystérésis.

La figure (75) représente le schéma bloc d'une régulation de vitesse de la MSAP alimentée en courant et commandée par orientation du flux.

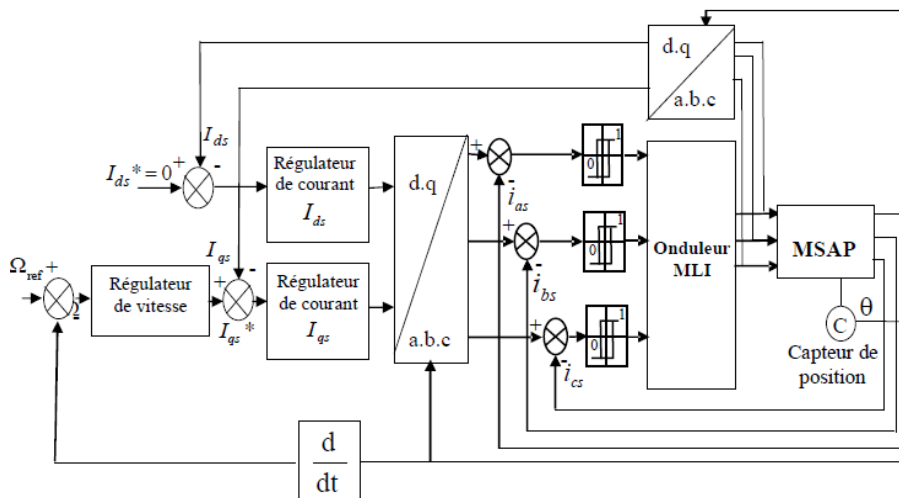


Figure 76: Schéma bloc d'une régulation de vitesse de la MSAP alimentée en courant et commandée par orientation du flux.

Le principe général de ce type de stratégie consiste à maintenir la variation du courant dans chaque phase dans une bande de largeur donnée, centrée autour des courants de référence. Ce principe est schématisé par la figure (76).

Cette stratégie permet une réaction rapide à des variations de la consigne ou des paramètres de la partie puissance (charge).

Un comparateur à hystérésis mesure la différence entre le courant réel et sa référence.

$$\Delta I_s = I_s - I_{s\text{ref}} \quad (25.1)$$

- Si  $\Delta I_s \geq h$ : la tension est forcée à son niveau minimal pour faire décroître le courant, et le comparateur à hystérésis sature  $T_i$  qui continue à conduire
- Si  $\Delta I_s \leq -h$ : la tension est forcée à son niveau maximal pour faire accroître le courant, et le comparateur à hystérésis bascule et sature  $T_i$  d'où la nature itérative de l'opération.

Pour chaque bras de l'onduleur, les transistors  $T_i$  et  $T_i'$  sont reliés l'un à la sortie du comparateur à hystérésis, l'autre à cette même sortie via un inverseur.

L'entrée du comparateur est attaquée par la différence  $\Delta I$  entre le courant réel  $I_s$  et le courant de référence  $I_{s\text{ref}}$ . Le changement de signe de cette différence entraîne le basculement du comparateur, par conséquent l'un des deux transistors  $T_i$  ou  $T_i'$  qui conduisait initialement cesse de conduire et laisse la relève à l'autre.

Les fonctions logiques  $S_i$  représentant les interrupteurs sont définies par les équations

Avec:

$$\begin{array}{ll} S_i(k+1) = 0 & si: \Delta I > h \\ S_i(k+1) = 1 & si: \Delta I \leq h \\ S_i(k+1) = S_i(k) & si: -h < \Delta I < h \end{array}$$

$h$  : Bande d'hystérésis.

$S_i(k)$  : Valeur de  $S_i$  à l'instant  $kT_s$

$S_i(k+1)$  : Valeur de  $S_i$  à l'instant  $(k+1)T_s$

$T_s$  : Période d'échantillonnage.

Les courants de références sont :

$$I_{as\ ref} = I_{eff}\sqrt{2} \sin(\omega t) \quad (26.1)$$

$$I_{bs\ ref} = I_{eff}\sqrt{2} \sin\left(\omega t - \frac{2\pi}{3}\right) \quad (27.1)$$

$$I_{cs\ ref} = I_{eff}\sqrt{2} \sin\left(\omega t + \frac{2\pi}{3}\right) \quad (28.1)$$

Pour un onduleur triphasé, le schéma de commande est le suivant :

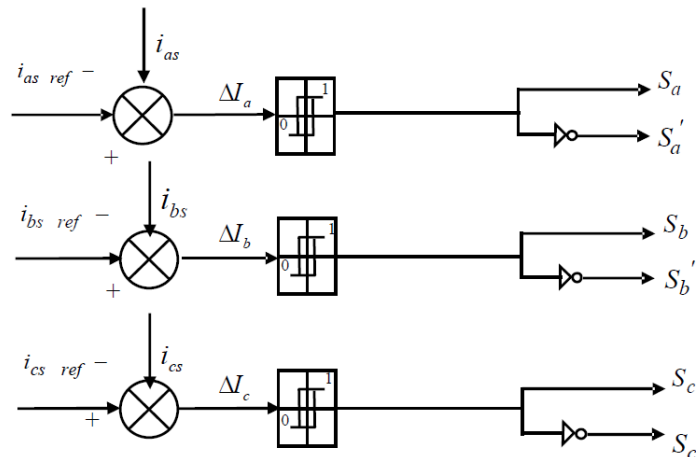


Figure 77: Comparaison des courants de références avec les courants réels

#### 4.4. Régulation

Lorsque le découplage entre l'axe d et l'axe q est réalisé et qu' $I_d$  est maintenu nul, la figure (45) de chapitre précédent se réduit à la figure (77). Cette dernière figure montre que l'axe q de la machine se réduit alors à un schéma équivalent à celui d'un moteur à courant continu à excitation séparé

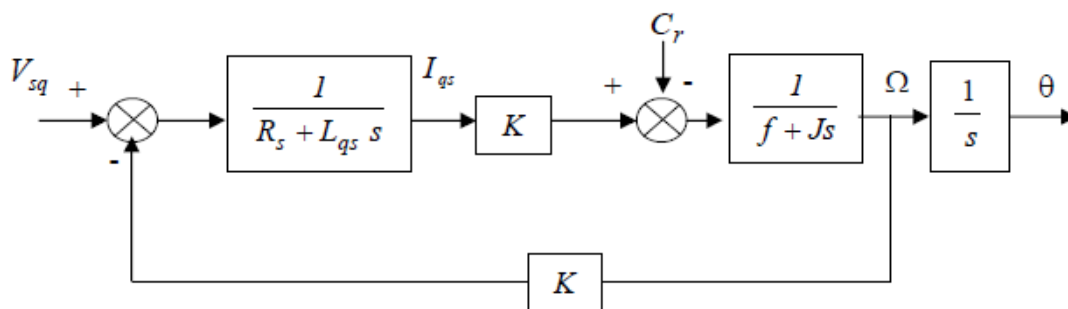


Figure 78: Schéma bloc représentant la MSAP après l'orientation du champ.

##### 4.4.1. Calcul des régulateurs de courant

Le schéma du control des courants de la commande vectorielle se réduit à deux boucles distinctes comme l'indique la figure suivante :

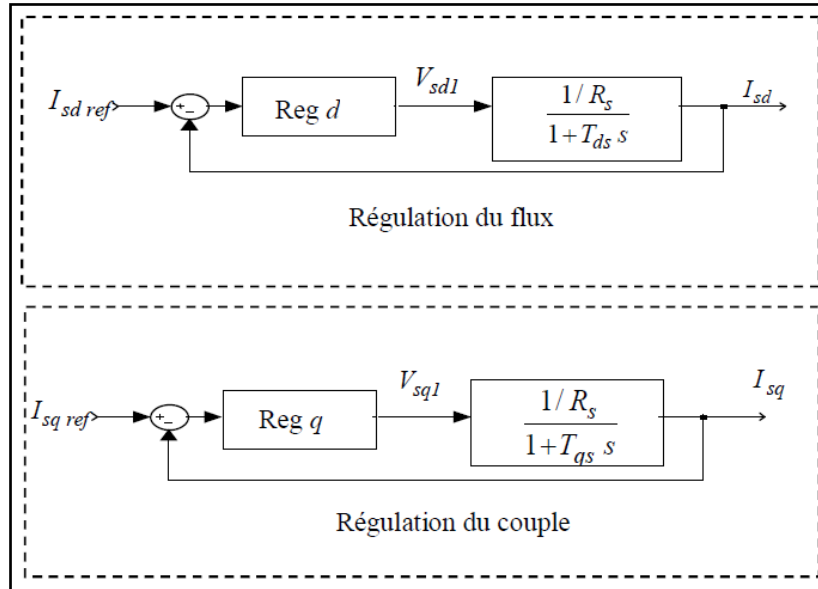


Figure 79: Commande des courants en deux boucles indépendantes

A partir des équations (123.1) et (127.1), on peut écrire les fonctions de transfert suivantes :

$$F_d(s) = \frac{\frac{1}{R_s}}{1+T_{ds}s} = \frac{I_{sd}}{V_{sd1}} \quad (29.1)$$

$$F_q(s) = \frac{\frac{1}{R_s}}{1+T_{qs}s} = \frac{I_{sq}}{V_{sq1}} \quad (30.1)$$

Avec

$$T_{ds} = \frac{L_{sd}}{R_s} \quad (31.1)$$

$$T_{qs} = \frac{L_{qs}}{R_s} \quad (32.1)$$

Les régulateurs ( $Reg_d$ ) et ( $Reg_q$ ) sont choisis comme étant des régulateurs proportionnels et intégraux, avec des fonctions de transfert de la forme suivante :

$$Reg_d(s) = \frac{K_{id}}{s} \left( 1 + \frac{K_{pd}}{K_{id}} s \right) \quad (33.1)$$

$$Reg_q(s) = \frac{K_{iq}}{s} \left( 1 + \frac{K_{pq}}{K_{iq}} s \right) \quad (34.1)$$

Les fonctions de transfert en boucle ouverte sont donnée par :

$$FTBO_d = \frac{K_{id}}{s} \left( 1 + \frac{K_{pd}}{K_{id}} s \right) \frac{\frac{1}{R_s}}{1+T_{ds}s} \quad (35.1)$$

$$FTBO_q = \frac{K_{iq}}{s} \left( 1 + \frac{K_{pq}}{K_{iq}} s \right) \frac{\frac{1}{R_s}}{1+T_{qs}s} \quad (36.1)$$

La démarche à suivre consiste à procéder à la compensation de la constante de temps du système, en posant :

$$\frac{K_{pq}}{K_{id}} = T_{ds} \quad (37.1)$$



$$\frac{K_{pq}}{K_{iq}} = T_{qs} \quad (38.1)$$

Ce qui ramène les fonctions de transfert des courants en boucle fermée aux expressions suivantes :

$$FTBO_d = \frac{1}{1+\tau_d s} = \frac{I_{sd}}{I_{sd\ ref}} \quad (39.1)$$

$$FTBO_q = \frac{1}{1+\tau_q s} = \frac{I_{sq}}{I_{sq\ ref}} \quad (40.1)$$

Avec

$$\tau_d = \frac{R_s}{K_{id}} \quad (41.1)$$

$$\tau_q = \frac{R_s}{K_{iq}} \quad (42.1)$$

Les boucles de courants correspondent donc à un premier ordre, il suffit de fixer la dynamique du système à travers un choix approprié de  $\tau_d$  et  $\tau_q$ . Celles-ci sont choisies de manière à ce que la constante de temps du système en boucle fermée réglé soit inférieure à la constante de temps en boucle ouverte.

#### 4.4.2. Calcul de régulateur de vitesse

Le régulateur de vitesse permet la détermination du couple de référence afin de maintenir la vitesse constante. En insérant un régulateur PI dans la boucle de vitesse on obtient le schéma de la figure suivante :

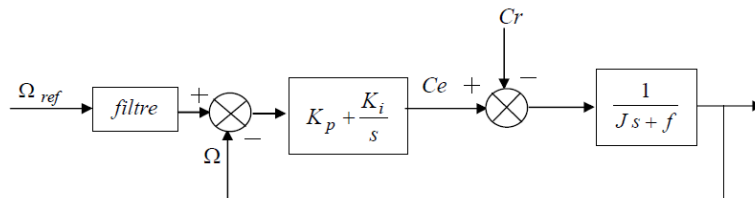


Figure 80 : Commande de la vitesse

On a ajouté à cette boucle un filtre pour éliminer le dépassement dû à l'existence d'un (Zéro) dans la FTBF du Système (machine + régulateur PI).

La fonction de transfert du régulateur de vitesse est donnée par :

$$K_p + \frac{K_i}{s} = \frac{K_p}{s} \left( s + \frac{K_i}{K_p} \right) \quad (43.1)$$

La fonction de transfert de la vitesse en boucle ouverte est donnée par ( $Cr=0$ ) :

$$FTBO_\Omega = \frac{K_p}{s} \left( s + \frac{K_i}{K_p} \right) \frac{1}{js+f} \quad (44.1)$$

En adoptant la méthode de placement de pôle et la fonction de transfert de la vitesse en boucle fermée est donnée par:

$$FTBO_{\Omega} = \frac{\Omega(s)}{\Omega_{ref}(s)} = \frac{K_p \left( s + \frac{K_i}{K_p} \right)}{Js^2 + (f + K_p)s + K_i} \quad (45.1)$$

La  $FTBF_{\Omega}$  possède une dynamique de 2<sup>ème</sup> ordre, par identification à la forme canonique du 2<sup>ème</sup> ordre l'équation caractéristique peut être représentée comme suit :

$$\frac{1}{\omega_0} s^2 + \left( \frac{2\xi}{\omega_0} \right) s + 1 \quad (46.1)$$

Alors

$$\frac{1}{K_i} = \frac{1}{\omega_0^2} \quad (47.1)$$

$$\frac{f + K_p}{K_i} = \frac{2\xi}{\omega_0} \quad (48.1)$$

Avec  $\zeta$  : coefficient d'amortissement

On choisit alors le coefficient d'amortissement  $\zeta$  et  $\omega_0$  on déduit  $K_i$  et  $K_p$  Avec

$$K_i = J\omega_0^2 \quad (49.1)$$

$$K_p = \frac{2\xi K_i}{\omega_0} - f \quad (50.1)$$

#### 4.5. Conclusion

Dans cette partie de ce chapitre on a étudié la commande vectorielle par orientation du champ appliquée à la MSAP.

La MLI vectorielle est une stratégie de référence , Son principe est la poursuite du vecteur tension. A chaque période de modulation, l'Algorithme de commande fournit les tensions triphasées qu'il faut appliquer à un moteur ou à une charge triphasée quelconque. Ces tensions peuvent s'exprimer dans un repère diphasé orthogonal fixe par rapport au stator de la machine.

Il existe une combinaison de deux vecteurs adjacents correspondant à deux états de commutations de l'onduleur permettant d'obtenir le vecteur de tension de commande.

Ce type de stratégie permet une bonne maîtrise du vecteur de tension et une diminution des harmoniques.

4.

## Résultats et Simulations

## 1. Introduction

Le model construit pour la simulation consiste à assembler les déférents blocs des composants figure 81 du véhicule en les reliant et en ajoutant d'autres blocs pour les besoins de la simulation numérique, ce chapitre détail le travail fait pour arriver à un model proche des conditions réels ainsi que les résultats obtenues qui expliquent le comportement du véhicule.

Le modèle dynamique du véhicule hybride électrique est un modèle énergétique, construit dans le sens de la conception en respectant l'orientation choisie dans le chapitre 2. Ainsi, il commence avec les performances souhaitées pour aller vers la source d'énergie embarquée. Prenons les hypothèses suivantes pour la suite de l'étude :

- Le cycle de fonctionnement fournit les performances dynamiques imposées au véhicule.
- Le modèle de la dynamique du véhicule fournit les performances dynamiques imposées à la chaîne de traction.
- Le modèle dynamique inverse de la chaîne de traction fournit les performances dynamiques que doit assurer chaque composant de la chaîne de traction.
- les inerties, frottements et raideurs des arbres de la transmission (réducteur différentiel mécanique, roues) sont négligés.
- L'intégralité de ce modèle dynamique est réalisé avec MATLAB®/Simulink® il est représenté sur la Figure 81 sous la forme d'un schéma bloc.

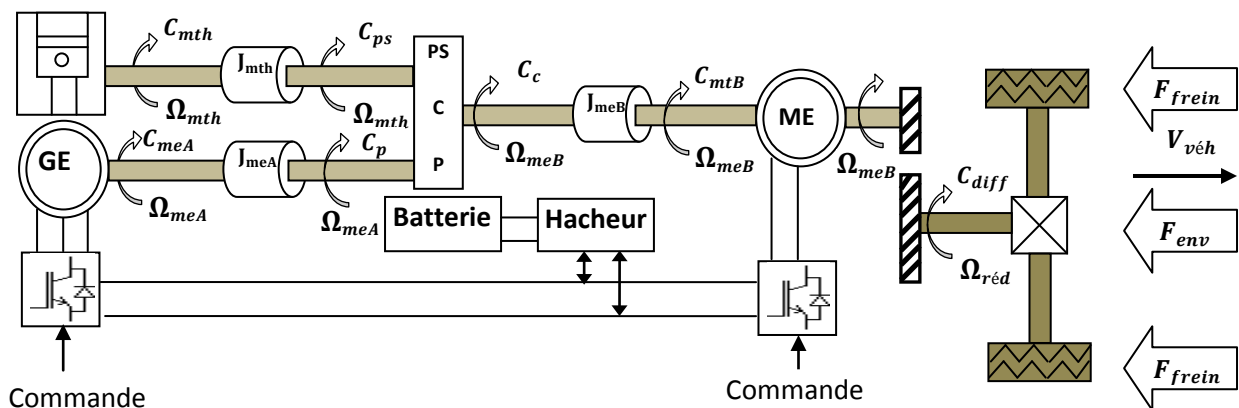


Figure 81 : Composants de la chaîne de traction

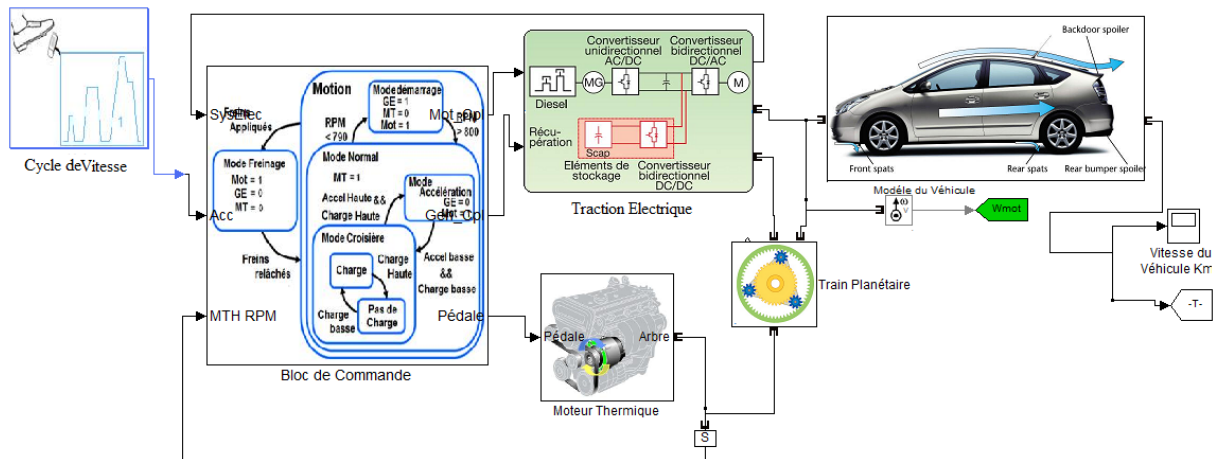


Figure 82 : Modèle dynamique du véhicule électrique

### 2.1. Le Modèle de simulation du véhicule

Nous retenons le système du véhicule montré dans la figure 81 ; Deux moteurs synchrones à aimants permanents sont intégrés dans les deux roues arrière du véhicule et un moteur thermique avec un train épicycloïdal. Ce composant mécanique relie les trois arbres mécaniques des motorisations du véhicule. Ils sont alimentés par une batterie à travers d'un onduleur. Afin d'établir la commande, nous nous intéressons, au déplacement longitudinal du véhicule. A cet effet, nous nous contenterons d'une modélisation quasi-statique pour la partie mécanique. Par contre, nous avons développé plus le modèle de la motorisation électrique.

Pour mettre en évidence la causalité de ce système complexe et les interactions entre tous les sources d'énergies ainsi que tous les composants du véhicule on se permet d'utiliser une REM (Représentation Energétique Macroscopique) qui a fait l'objet de plusieurs travaux [61] [62] [63]. La REM est basée sur le principe de l'action et la réaction. A une variable imposée par un élément sur un autre (action) correspond une réaction due à cette sollicitation. Le produit entre la variable d'action et celle de réaction donne la puissance instantanée échangée par les deux éléments.

La REM consiste en trois types d'éléments constitutifs nommés, les éléments sources, les éléments de conversion et les éléments d'accumulation. Elle suit la logique utilisable sous le logiciel Matlab/Simulink pour la modélisation des systèmes physiques.

- Une Source (S) produit une sortie qui n'admet pas de discontinuité. Elle possède une seule entrée et une seule sortie Cette sortie peut être perturbée par l'entrée de la source. Une source peut donc être réceptrice ou génératrice d'énergies. Une source peut être par exemple une batterie.
- Un élément de conversion (EC) assure une conversion énergétique (mise en forme de variables énergétiques, transfert de puissance) entre deux sources. Cette conversion est assurée sans accumulation d'énergies. Un élément de conversion possède en amont une entrée et une sortie, et en aval, une entrée et une sortie. Il peut posséder en outre une entrée supplémentaire dite de réglage qui a pour but de gérer la conversion énergétique. Cette entrée de réglage induira une consommation de puissance faible par rapport à la puissance convertie.
- Un élément d'accumulation (EA) assure une accumulation d'énergie (effet tampon, réservoir d'énergie) entre deux sources, il peut posséder des pertes. Un élément d'accumulation possède en amont une entrée et une sortie, et en aval, une entrée et une sortie.

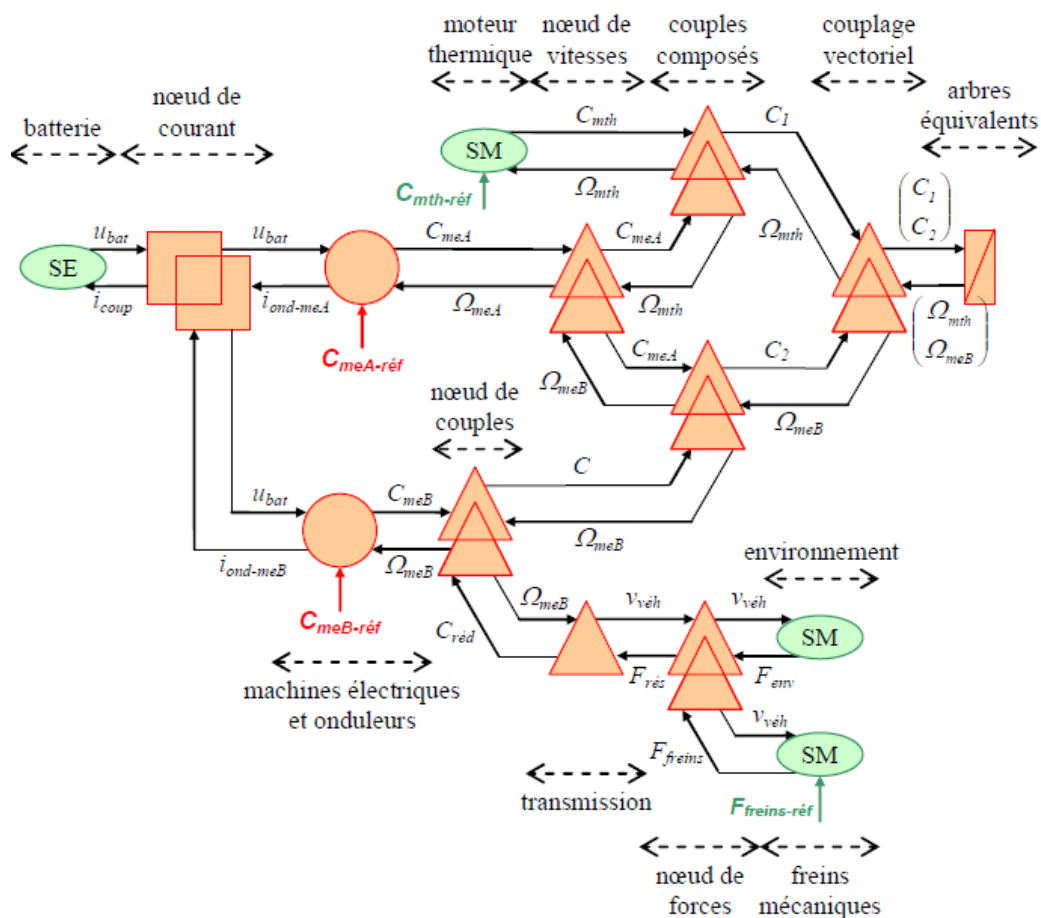


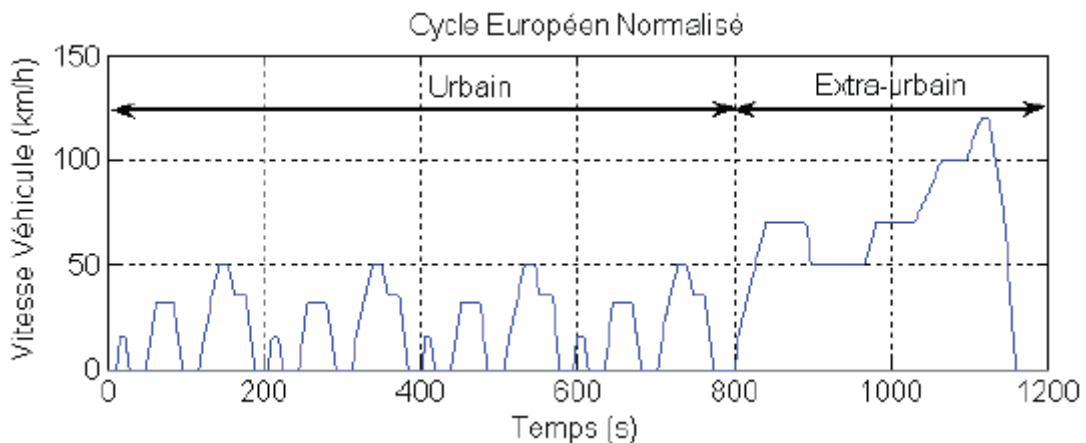
Figure 83 : REM d'un véhicule hybride de type Série/parallèle (Mixte)

### 2.2. Notion du cycle de vitesse

Dans le cadre de l'étude de la gestion énergétique des véhicules, un cycle de vitesse exprime l'évolution de la vitesse du véhicule en fonction du temps. Il permet d'évaluer la consommation et/ou les émissions de polluants du véhicule dans des conditions de conduite (vitesse véhicule et couple roues) identiques(\*). Il existe plusieurs profils vitesse/temps et ils peuvent être classés en deux catégories [64]

#### 2.2.1. Les cycles normalisés

Ils sont imposés par les normes permettant de mesurer la consommation « officielle » des véhicules et/ou leurs émissions de polluants. On cite par exemple le cycle FTP-75 (Federal Test Procedure) utilisé aux Etats-Unis, le cycle (10-15 Mode Cycle) utilisé au Japon, et le Cycle Européen Normalisé (CEN) appelé encore le cycle NEDC (New European driving cycle) utilisé en Europe. Figure 84. C'est ce dernier qu'on utilise dans le cadre de ce mémoire. Le cycle NEDC contient deux parties : une partie urbaine appelée ECE15 : il s'agit d'une répétition d'une même séquence quatre fois avec une vitesse moyenne de 17 km/h . Et une partie extra-urbaine appelée EUDC avec une vitesse maximale de 120km/h. Le cycle NEDC ne reflète pas les conditions d'usage réel du véhicule, néanmoins, il sert d'outil pour faciliter l'analyse et l'interprétation des résultats des différentes stratégies de commande.



**Figure 84: Cycle de vitesse Européen Normalisé (NEDC)**

(\*)En simulation, les conditions de conduite sont parfaitement reproductibles. Sur un banc moteur ou sur un véhicule réel, il est difficile, voire impossible de reproduire des situations de conduite, mais elles restent généralement comparables.

2.2.2. Les cycles issus des mesures dans des conditions d'usage réel

Ils sont issus d'études statistiques ayant pour objet de caractériser des usages types, à l'image des cycles *Hyzem* et *Artemis*) [65], [66] réalisés par l'INRETS dans le cadre de projets Européens. Ces derniers couvrent les trois principales conditions de roulage : urbaine, routière et autoroutière. Ils permettent une évaluation plus réaliste des résultats issus des stratégies de commandes. La figure 85 illustre un exemple des trois cycles *Hyzem*. [67]

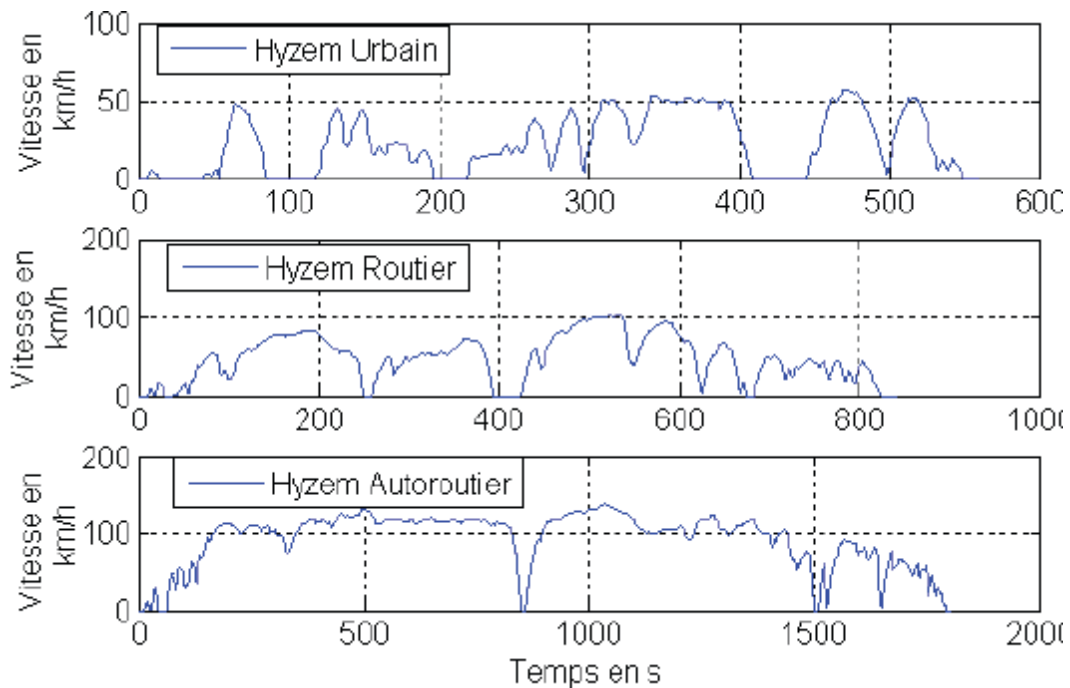


Figure 85 : Cycle Hyzem Urbain, cycle Hyzem Routier, cycle Hyzem Autoroutier

2.2.3. Le cycle de conduite utilisé :

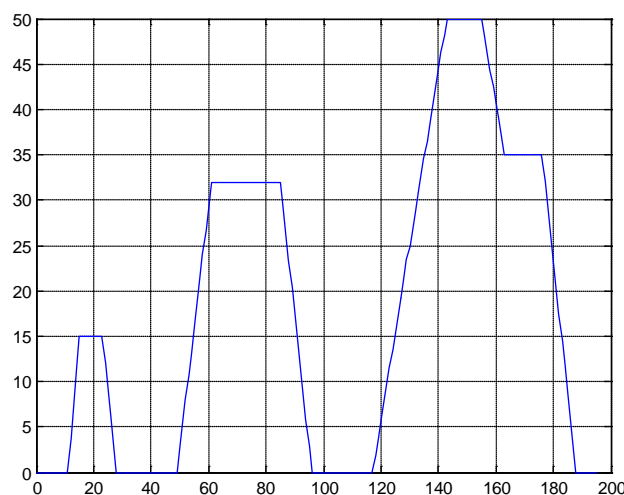


Figure 86 : Cycle de conduite ECE 15

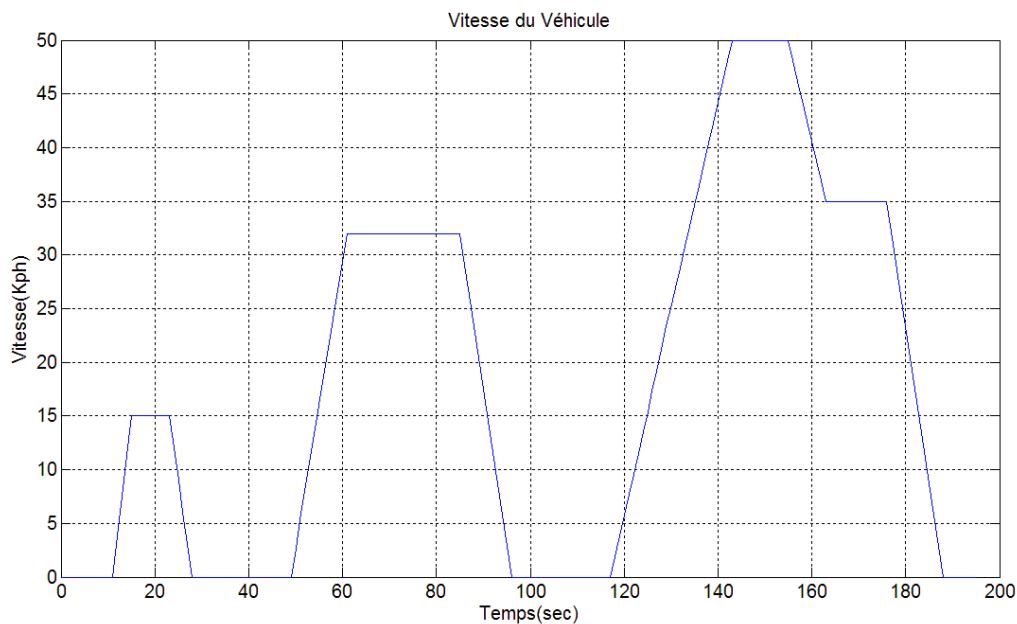


### 2.3. Résultats de simulation et interprétation

Pour faire une comparaison dans un environnement de simulation identique, les résultats annoncés dans la suite de ce chapitre sont donnés :

- En utilisant le modèle de commande « *Identique a celui de la Toyota Prius* » ;
- En choisissant le cycle ECE 15 pour faciliter l'interprétation des résultats ;
- En supposant la puissance consommée par les accessoires électriques à zéro ;
- Les caractéristiques physiques des composants de la chaine de traction et les paramètres du véhicule sont similaires à la *Toyota Prius* .
- En fixant la période d'échantillonnage à  $T_e = 1s$  ;
- En considérant l'état de charge initial de la batterie  $SOC(0) = 100\%$  ;
- La consigne de vitesse est délivrée par le conducteur via la pédale d'accélération

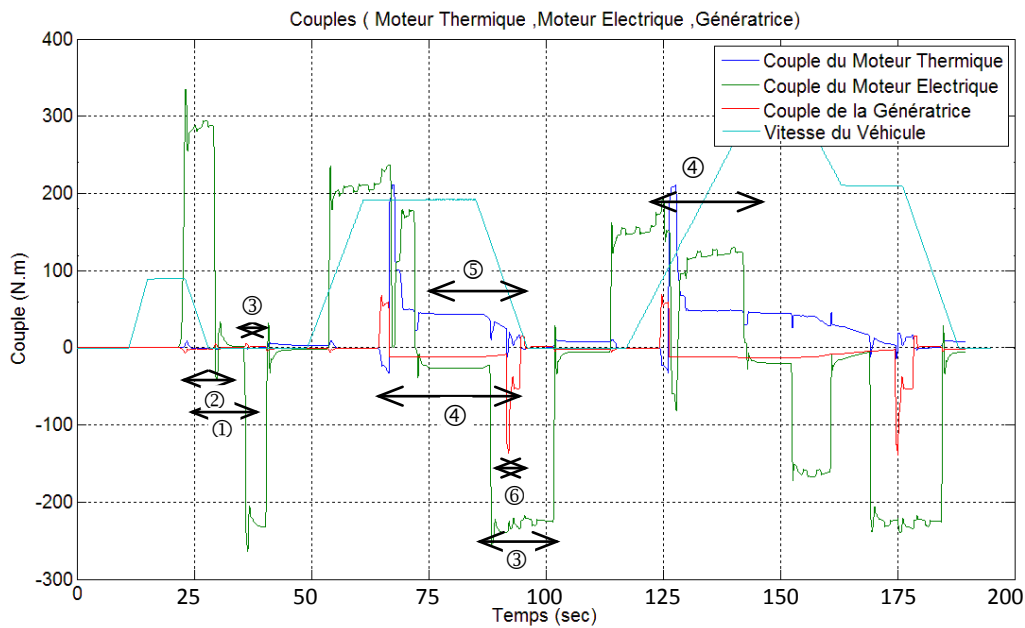
Ainsi, les résultats obtenus sur le cycle ECE 15 sont présentés dans les figures suivantes :



**Figure 87 : Vitesse du véhicule (Km/h)**

Le parcours du véhicule débute avec un fonctionnement du moteur au ralenti pendant 11 secondes, accélération en première jusqu'à 15 km/heure en 4 secondes, maintenir cette vitesse pendant 8 secondes, laisser revenir la pédale en position repos en 5 secondes. Laisser tourner le moteur au ralenti pendant 21 secondes, accélérer jusqu'à 32 km/h en 12 secondes (passer du premier au deuxième rapport à 15 km/h maintenir cette vitesse pendant 24 secondes, laisser

revenir la pédale d'accélérateur en position repos en 11 secondes. Laisser tourner le moteur au ralenti pendant 21 secondes, accélérer jusqu'à 50 km/h en 26 secondes (passer du premier au deuxième rapport à 15 km/h et du deuxième au troisième rapport à 35 km/h), maintenir cette vitesse pendant 12 secondes, laisser revenir la pédale d'accélérateur de façon à atteindre 35 km/h en 8 secondes puis maintenir cette vitesse pendant 13 secondes supplémentaires, passer le deuxième rapport puis laisser revenir la pédale d'accélérateur en position repos en 12 secondes. Laisser tourner le moteur au ralenti pendant 7 secondes.



**Figure 88 : Couple Moteur thermique, Electrique et Génératrice**

D'après la répartition optimale des couples nous retrouvons les principales fonctionnalités du véhicule hybride : à l'arrêt du véhicule, le moteur thermique est systématiquement éteint. La machine électrique assure le démarrage de celui-ci jusqu'à une certaine vitesse, ou le moteur thermique s'allume pour assurer la traction et en même temps recharger la batterie via la machine électrique qui fonctionne en mode génératrice (flux série). A vitesse stabilisée du véhicule (quand celle-ci est inférieure à 50km/h), la traction est en mode électrique pur. Toutes les décélérations du véhicule sont assurées par la machine électrique permettant ainsi la récupération de l'énergie de freinage.

① : Mode Tous électrique / seul la MSAP est en activée.

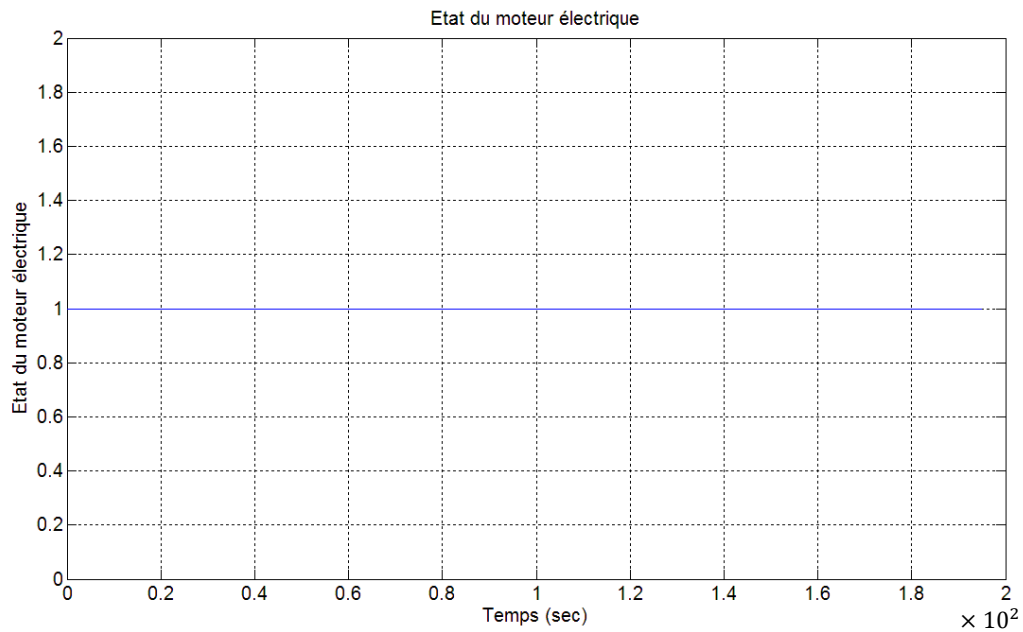
② : Accélération / Couple positif de la MSAP pour propulser le véhicule.

③ : Décélération / Couple négatif de la MSAP le véhicule est en mode freinage récupératif.

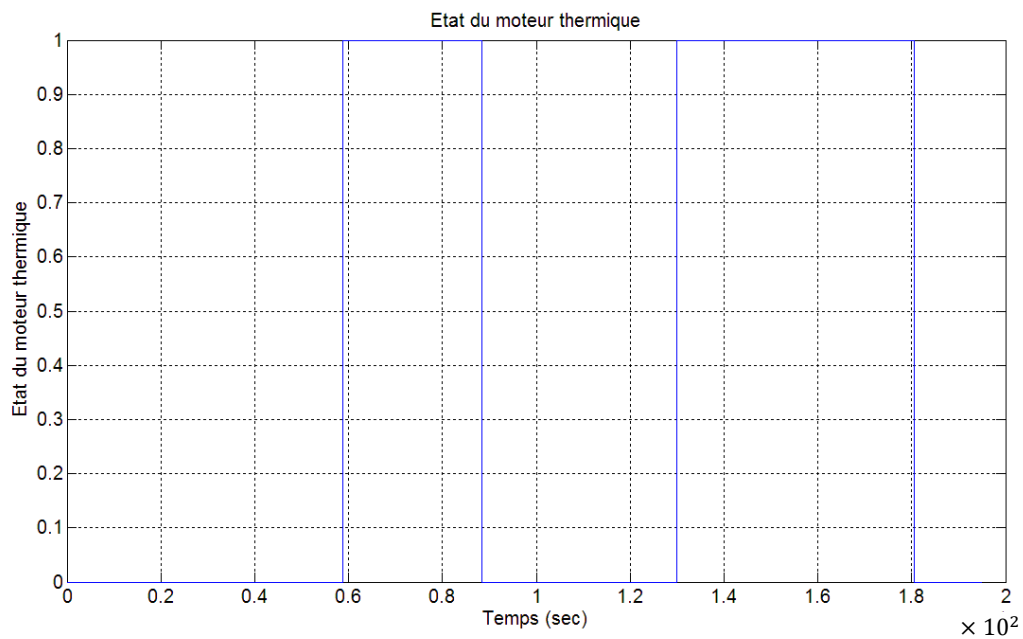
④ : Forte accélération / Sollicitation de la bi-motorisation thermique et électrique (Machine et ; génératrice), le véhicule roule en Mode hybride.

⑤ : Vitesse stabilisée : Mode hybride avec un couple négatif de la motorisation électrique.

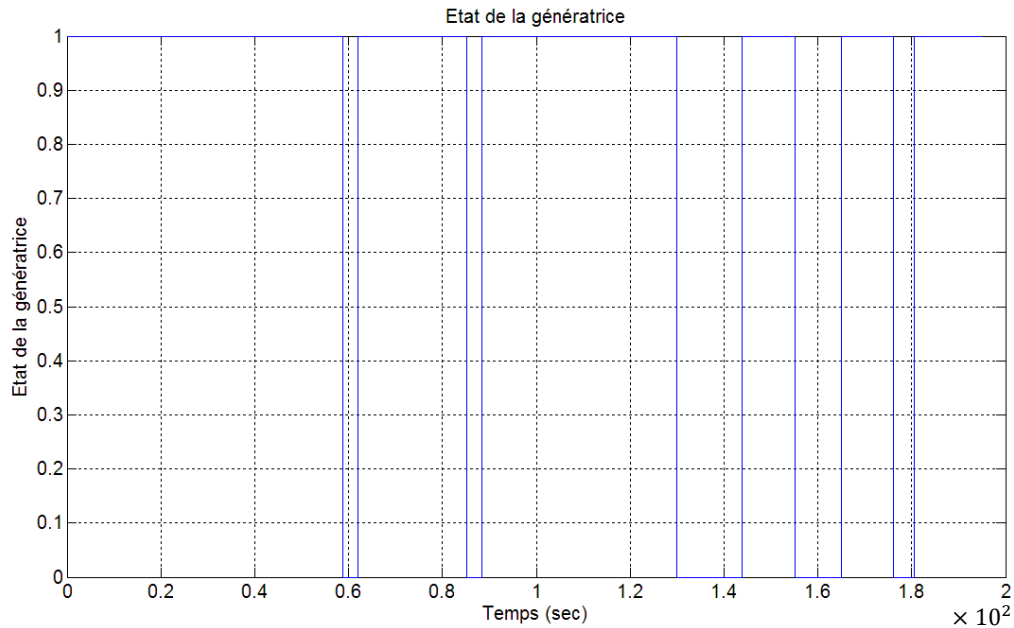
⑥ : La génératrice fournit un couple négatif /pour recharger la batterie.



**Figure 89 : Etat du moteur Electrique**



**Figure 90 : Etat du Moteur Thermique**



**Figure 91: Etat de la Génératrice**

Les signaux présentent les états des différents moteurs du véhicule sont de type tout ou rien ils confirment le résultat de la simulation, le moteur électrique affiche une contribution continue au long du cycle de conduite mais l'état du moteur thermique illustre une sollicitation seulement lors des fortes demandes de puissances tel que les accélérations, et finalement la génératrice s'active quand le moteur thermique est éteint pour alimenter le moteur électrique , elle se désactive instantanément quand le moteur thermique se met en marche puis elle redémarre pour recharger la batterie.

On note que l'ajout de la motorisation électrique diminue de manière significative l'utilisation du moteur thermique et permet même d'avoir un roulement tous électrique.

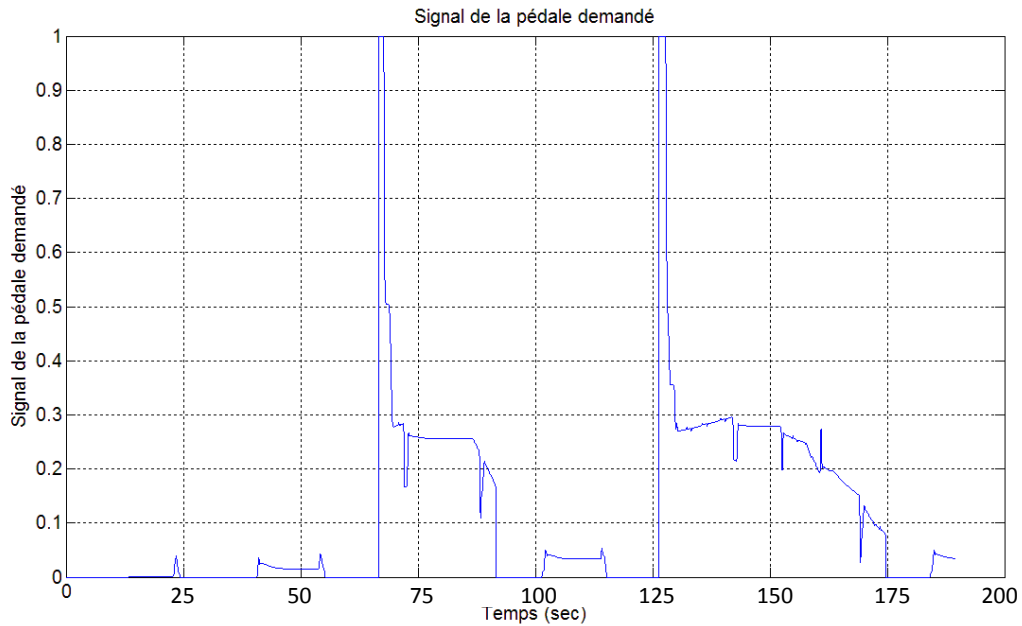


Figure 92 : Signal de la pédale d'accélération

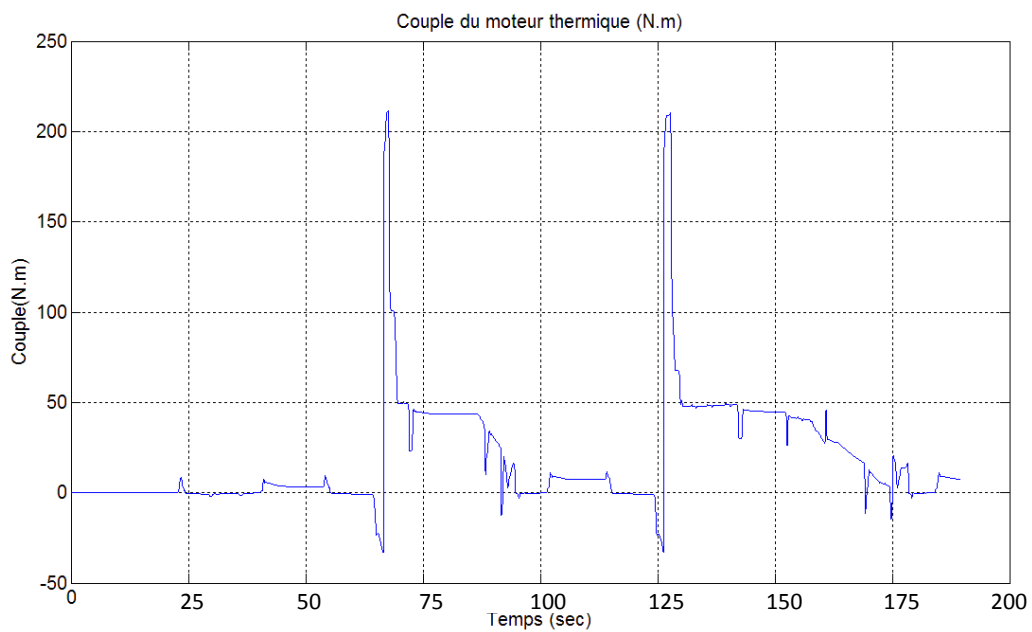
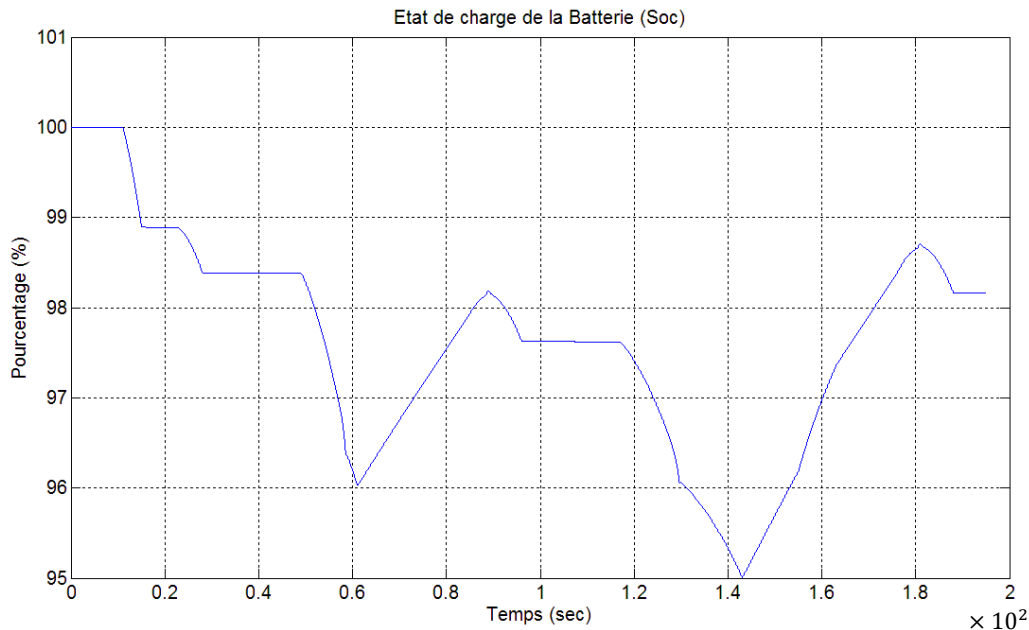


Figure 93: Couple du Moteur Thermique

L'allure de la consigne de vitesse délivrée par le conducteur via la pédale d'accélération est identique à celle illustré par le couple thermique. A partir de la position de la pédale d'accélérateur et de la vitesse du véhicule, le calculateur détermine la vitesse de rotation optimale du moteur thermique et la consigne d'ouverture du papillon des gaz.

En fin de compte, le mode tous électrique a été simulée. Toute la gamme électrique est activée lorsque le moteur est éteint. L'intention de garder le moteur thermique éteint est largement due à son inefficacité à basse vitesse. Avec un système de stockage d'énergie limitée et la puissance du groupe moteur/générateur le mode tous électrique a été activé à basse vitesse et dans les conditions de faible puissance.



**Figure 94 : Etat de charge de la batterie**

L'état de charge de la batterie (%) est l'historique de la batterie « State Of Charge » lors du cycle de conduite utilisé. La première SOC était de 100%. La plage de fonctionnement est comprise entre 100% et 95%. La tendance à la baisse de la courbe reflète la nature de décharge au cours de la période de simulation courte. Le fluctuante du SOC a été causé par l'alimentation de la batterie par le freinage récupératif.

En raison de la limite de fonctionnement de la batterie à un faible niveau de charge SOC, le véhicule atteint un point où le moteur thermique doit démarrer. Par conséquent, le temps du mode tous électrique dans ce cycle de conduite était de 60 secondes (Etat du Moteur Thermique), sauf si la capacité du système de stockage de l'énergie a été augmenté. La durée du mode tous électrique est toujours relative à l'état de charge de la batterie et il n'y a pas de temps déterminé ou de gamme pour cela.

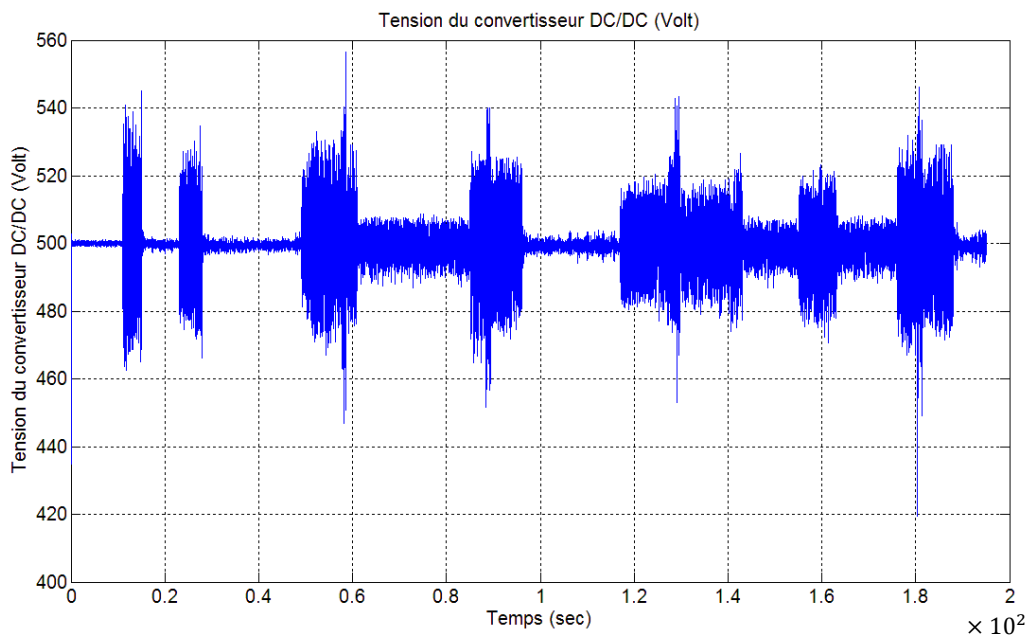


Figure 95: Tension du Bus Continu

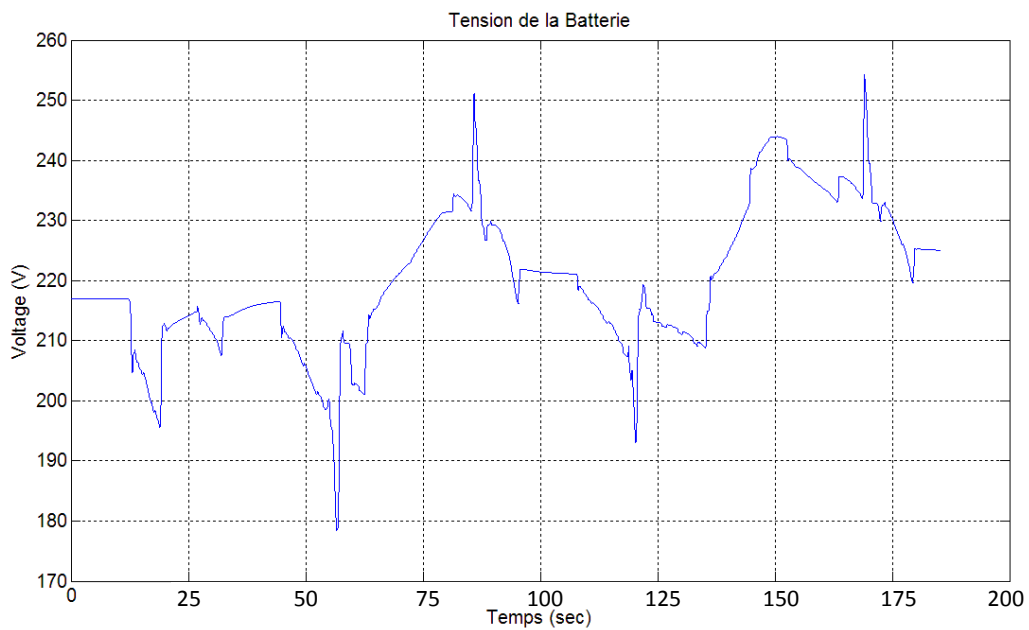


Figure 96: Tension du la batterie

La tension du bus continu des onduleurs élève par l'hacheur à 500 V, permettant ainsi, d'avoir un plus faible courant (donc moins de pertes) pour une même puissance demandée. La tension du bus augmente lors des phases d'accélération et de récupération au freinage.

La tension délivrée/reçue par la batterie elle est maintenue autour de 220 V, pour les phases d'accélération, la tension chute au dessous de 220 V pour alimenter le moteur et pour les phases de décélération, la batterie se recharge en récupèrent l'énergie du freinage.

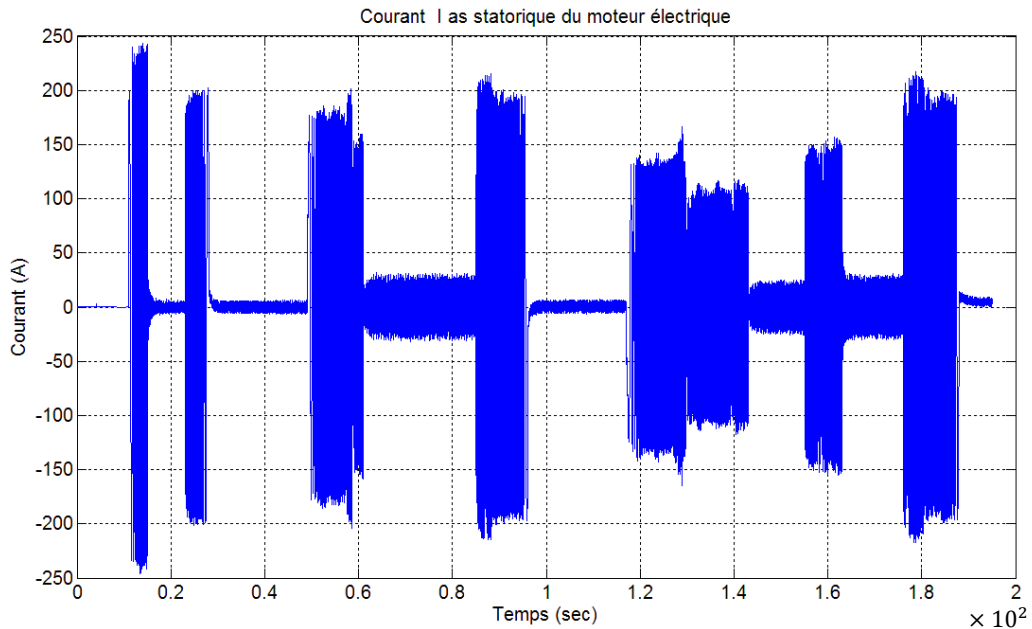


Figure 97 : Courant I as statorique du moteur électrique

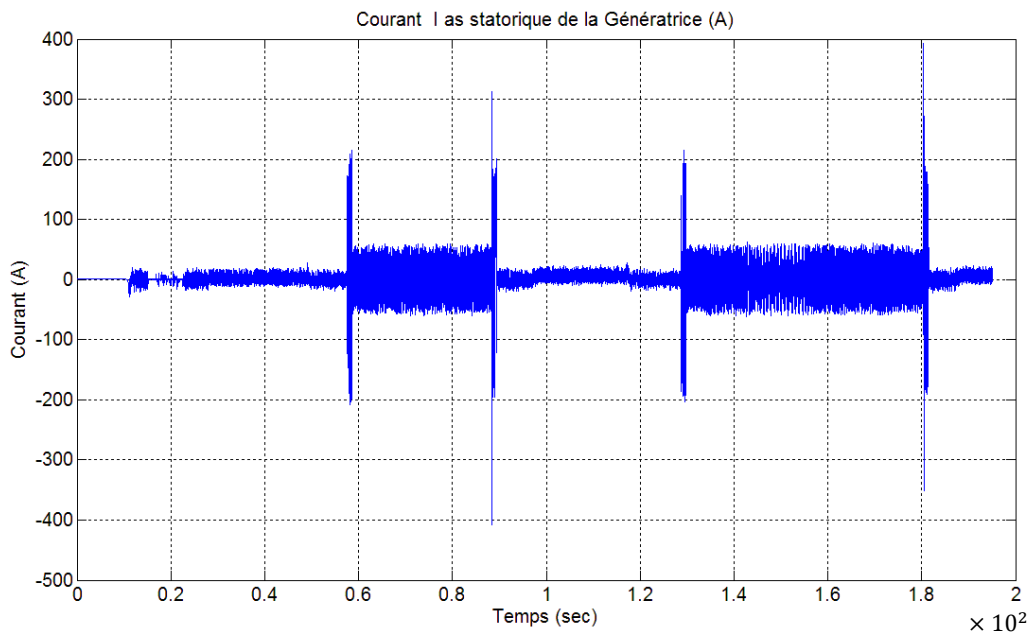
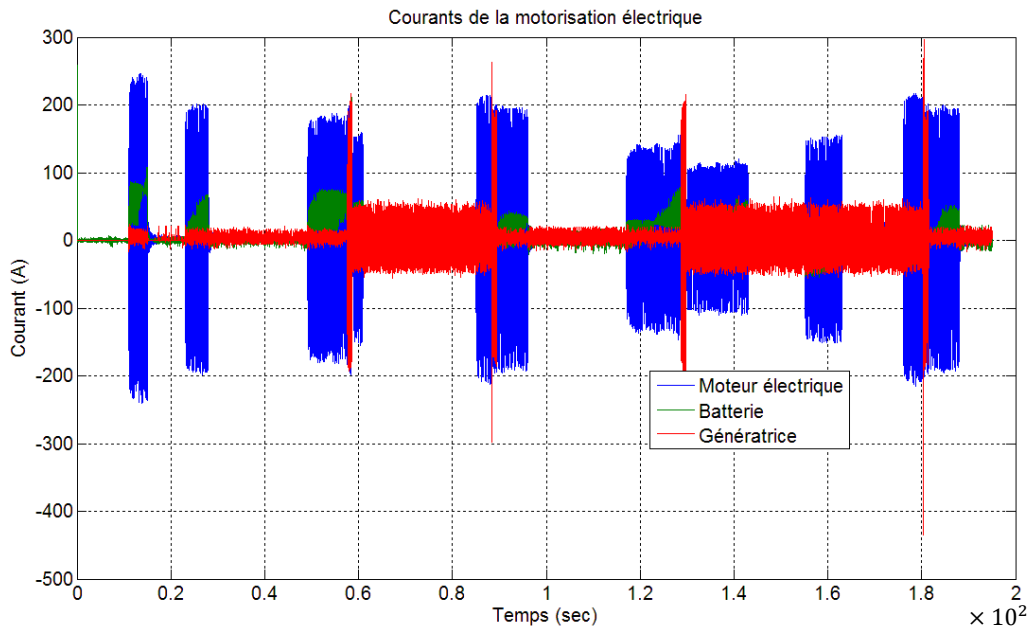


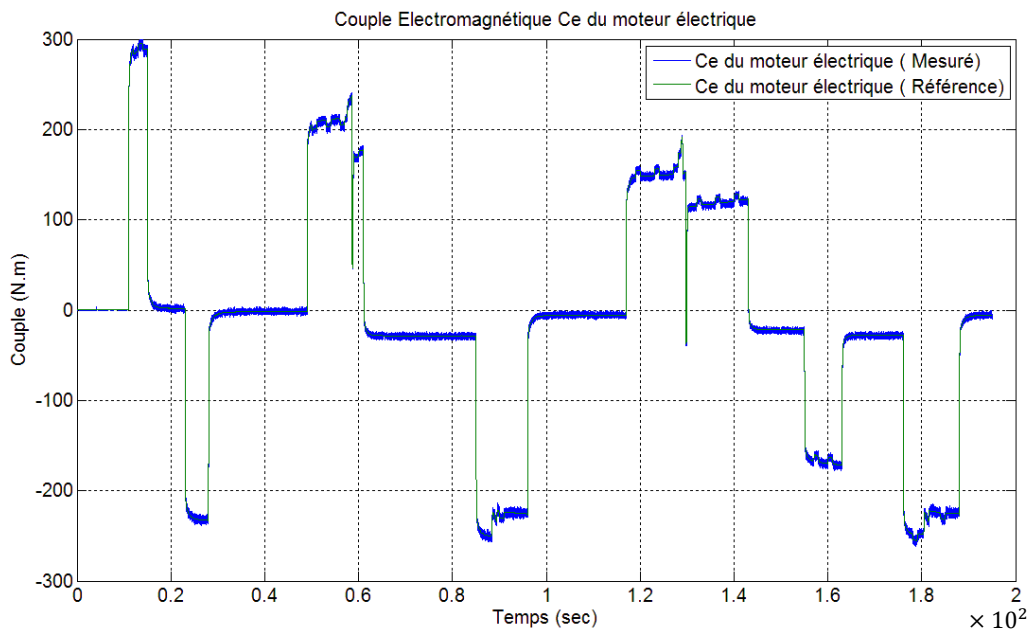
Figure 98 : Courant I as statorique de la génératrice



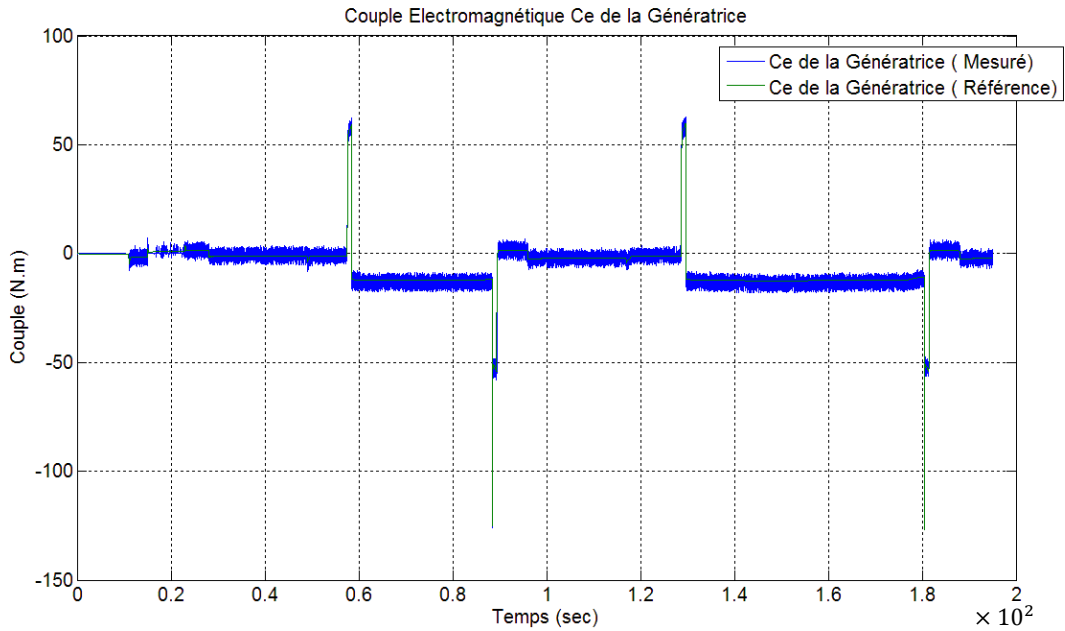


**Figure 99 : Courants de la Motorisation électriques**

Dans les figures illustrant l'évolution temporelle d'un courant de phase statorique lors d'une variation de la vitesse. L'amplitude ainsi que la fréquence s'adaptent suite à la variation de la vitesse.

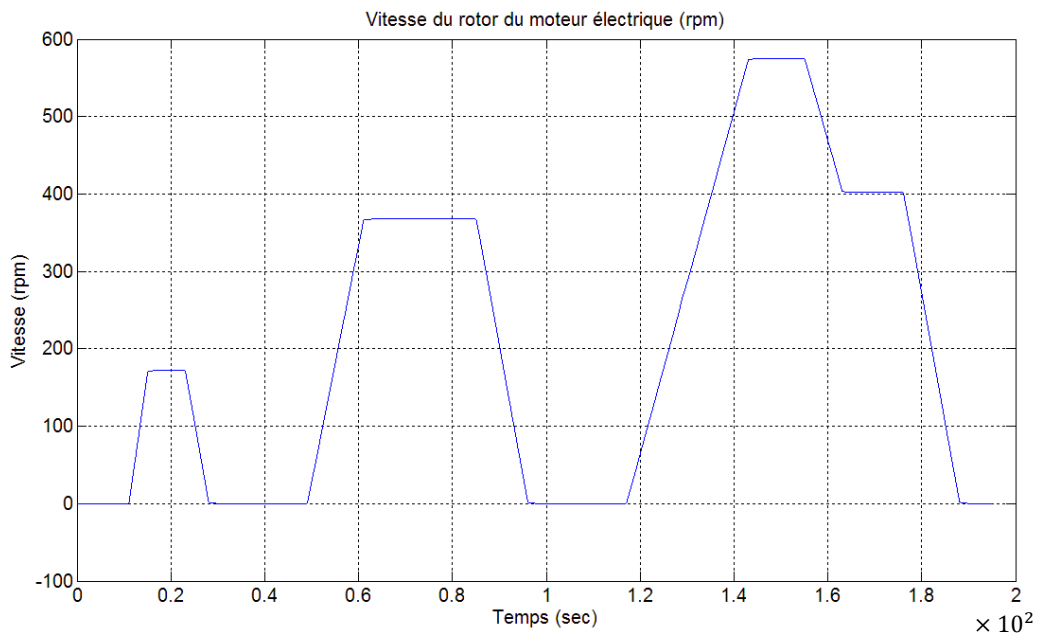


**Figure 100 : Couple Electromagnétique Ce du moteur électrique**

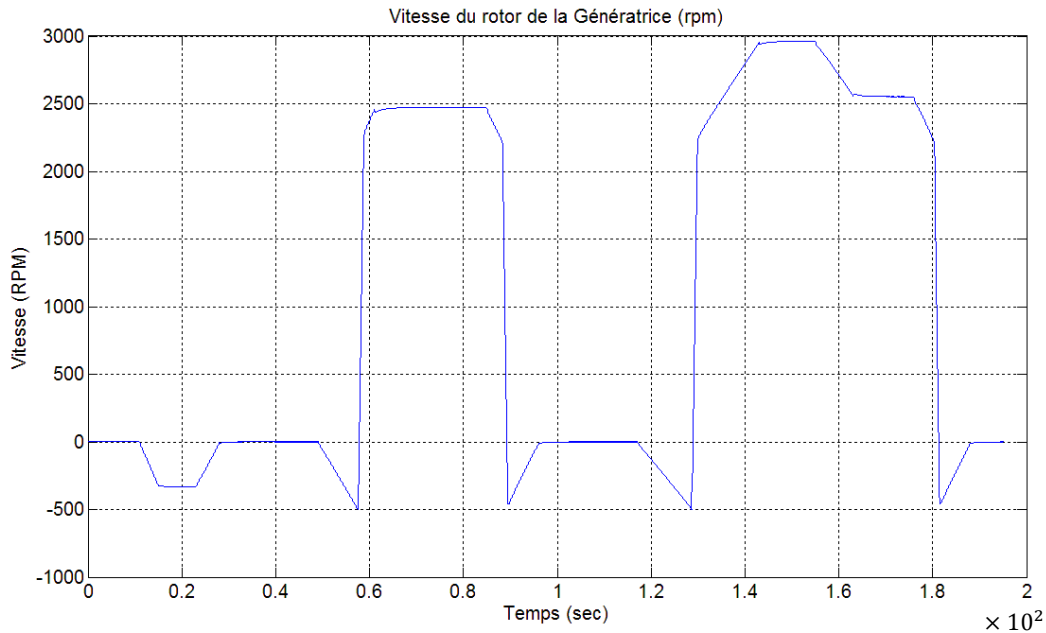


**Figure 101 : Couple Electromagnétique  $C_e$  de la génératrice**

Dans les variations des couples électromagnétiques des moteurs. Nous soulignons d'abord, un couple moteur élevé pendant le démarrage. Les moteurs maintiennent ces couples électromagnétiques élevées de l'arrêt jusqu'à la stabilisation de leurs vitesses. A ce moment la, les couples moteurs commencent à diminuer puis ils se stabilisent a leur tour.



**Figure 102 : Vitesse du rotor (rpm ) du moteur électrique**



**Figure 103 : Vitesse du rotor (rpm) de la Génératrice**

L'allure de la vitesse (RPM) du moteur électrique est identique à celle du véhicule, cela est dû au Mode Tous électrique qui domine la traction du véhicule.

L'allure de la vitesse (RPM) de la génératrice est identique à celle de la figure, qui illustre la vitesse du moteur thermique cela est expliqué par l'architecture Mixte du véhicule hybride utilisé, où la génératrice est entraînée par le moteur thermique.

La stratégie de commande choisit la meilleure répartition de puissance entre le moteur électrique la génératrice et la batterie. Cette stratégie a permis de garder le moteur électrique toujours alimenté sans épuiser la batterie et permettre sa recharge dans les décélérations cela permet principalement d'utiliser le moteur thermique au meilleur de son rendement et de réduire les émissions d'oxydes de carbone et même de les supprimer notamment par un démarrage tout électrique.

### Conclusion générale et perspectives

Pendant ces dernières années le réchauffement climatique est au cours des débats écologiques, et les véhicules routiers sont mis de l'avant comme l'un des causes majeurs de ce phénomène.

Les émissions polluantes des véhicules, comme le gaz carbonique  $CO_2$ , est devenue un des plus importants challenge à relever par les constructeurs automobiles mais aussi par les gouvernements qui durcissent les lois relatives aux rejets nocives des véhicules.

Ainsi, depuis peu, des nouvelles structures alternatives aux véhicules conventionnels, qui allient les avantages des propulsions thermique et électrique, sont mises en place. Ces nouveaux véhicules sont nommés véhicules hybrides. C'est l'étude de ces derniers qui a fait l'objet de ce mémoire.

Dans le premier chapitre un état de l'art sur les véhicules hybrides, leurs types et les différentes architectures existantes est rapporté.

Dans le deuxième chapitre, on a modélisé les différents organes de la traction hybride en proposant un modèle adéquat à chaque composant suivant les contraintes d'une double traction ; dans le cadre de ce travail le choix s'est fixé sur une architecture Série/parallèle dite Mixte. Le véhicule électrique hybride mixte a pour particularité d'utiliser un train planétaire, lequel permet de relier les trois motorisations du véhicule (un moteur thermique et deux machines électriques). La modélisation de cette architecture mène à un système représenté d'une manière structurée tout en respectant la causalité physique.

Dans le troisième chapitre une étude des principales stratégies de commande a alors été réalisée. On peut la résumer de la manière suivante :

L'absence de modèles fiables des différents organes et un souci de rapidité a amené un certain nombre d'auteurs à proposer des stratégies de commande basées sur l'expertise préalablement acquise. Cependant, le reproche principal est inhérent à ce type de méthodes : la généralisation à d'autres architectures, voire à d'autres véhicules, est quasi impossible en raison du grand nombre de paramètres à régler. Un autre type d'approche consiste à analyser finement les flux énergétiques. Deux voies ont été explorées dans ce sens. La première est

basée sur la minimisation des pertes dans le groupe motopropulseur, la seconde met en œuvre une consommation équivalente. Ces deux stratégies peuvent être considérées comme allant dans le sens d'une minimisation instantanée de la consommation de carburant, la variation d'état de charge est alors interprétée comme une contrainte globale.

Dans la suite de ce chapitre on utilise le modèle de la machine électrique M.S.A.P choisi dans le chapitre précédent pour définir une stratégie de commande vectorielle qui permet le découplage du système de la machine. La modélisation du moteur synchrone à aimants permanents par les équations d'état dans la référentiel (d,q) nous a été très bénéfique, du fait qu'elle nous amène de conclure que, le moteur synchrone à aimants permanents peut être commandé en utilisant la transformation de Park (d,q).

Dans le quatrième et le dernier chapitre on a associé les différents organes du véhicule hybride selon un modèle énergétique, ce modèle à été simulé sous le logiciel Matlab/Simulink, les résultats affichés un véhicule stable qui suit son cycle de conduite, les graphes des simulations illustrent clairement un comportement hybride qui associe les deux tractions thermique et électriques, la puissance nécessaire au roulement à été fournie selon la stratégie de commande établie pour tous les sources d'énergies disponibles.

### **Perspectives**

Les améliorations futures nécessaires sur le modèle afin de mieux refléter la nature des véhicules monde réel. Stratégies de contrôle plus sophistiquées, doivent être développées et les pertes électriques doivent être réduites.

À l'heure actuelle, les outils de simulation de véhicules disponibles ne peuvent pas garantir la modélisation et l'analyse de toutes les options de conception du véhicule, plutôt que de se concentrer sur une application spécifique. Un travail considérable est nécessaire pour introduire des modèles et des outils de simulations plus fiables pour la conception de véhicules hybrides.

Pour compléter la modélisation d'un HEV, des travaux supplémentaires dans plusieurs domaines doivent être effectués.

Le moteur, le dispositif de stockage et les unités de conversion d'énergie doivent être modélisés et validés.

## Conclusion Générale

---

Introduire dans la simulation une cartographie du moteur thermique avec les courbes d'iso rendement.

Ensuite, une stratégie de commande optimale devrait être adoptée et appliquée sur le modèle de véhicule.

# REFERENCES

- [1] **[Grava S, 2003]** Grava S; Urban Transportation Systems Choices for Communities, McGraw-Hill, New York.2003
- [2] **[Chan C., Chau K., 2001]** Chan C., Chau K Modern Electric Vehicle Technology, Oxford, New York. 2001
- [3] **[Chan C.C, .2002]** CHAN (C. C.). “The state of the art of electric and hybrid vehicles”. Proc. of the IEEE. – February 2002, vol. 90, no. 2, p. 247 – 275.
- [4] **[Trigui R., 2003]** Trigui Rachid , “Hybrid light duty vehicles evaluation program”. International Journal of Automotive Technology. – June 2003, vol. 4, no. 2, p. 65-75.
- [5] **[Lhomme., 2007]** Lhomme Walter Novembre 2007 Gestion d'énergie de véhicules électriques hybrides basée sur la représentation énergétique macroscopique.
- [6] **[Fouchier M.P., 89-90]** Foucher (M. P.), Lepelletier (M. P.). – Mécanique des trains planétaires de boîtes de vitesses. Paris (France) : Société des Ingénieurs de l'Automobile (SIA), 1989-1990.Centre Libre d'Études Supérieures d'Industrie Automobile (CLESIA),59 p.
- [7] **[Bosch R, .2004]** Mémento de technologie automobile. – Plochingen (Allemagne) : Robert Bosch GmbH, 2004. – 1231 p.
- [8] **[Roby 07]** ROBY (F.). – La motorisation hybride ou la voiture à récupération d'énergie. mai 2007. Internet <URL: [http://web.univ-pau.fr/~roby/vrac/cmh/fra/c\\_m\\_h\\_fra.html](http://web.univ-pau.fr/~roby/vrac/cmh/fra/c_m_h_fra.html)>.
- [9] **[Gao Y., Syed F., 2006]** Gao (Y.), Ehsani (M.). – “A torque and speed coupling hybrid drivetrain: architecture, control, and simulation”. – IEEE Trans. on Power Electronics. – May 2006, vol.21, no. 3, p. 741-748.
- [10] **[Esnault., 1997]** Esnault (F.). – Construction mécanique : transmission de puissance. Tome 1 : principes. Nouvelle présentation. – Paris (France) : Dunod, 1997. – 261 p.,
- [11] **[Kawahashi 2004]** Kawahashi (A.). – “A new-generation hybrid electric vehicle and its supporting power semiconductor devices”. – Proc. of Power Semiconductor Devices and ICs. –May 2004, p. 23-29.
- [12] **[Staunton., R 2006]** Staunton (r. h.), Ayers (c. w.), Chiasson (j. n.), Burress (b. a.),Marlino (l. d.). – Evaluation of 2004 Toyota Prius Hybrid Electric Drive System.– Technical Report Oak Ridge National Laboratory (ORNL). – May 2006, no. ORNL/ TM-2006/423, 86 p. reference of July 2007. <URL: <http://www.osti.gov/energycitations/>>.

- [13] **[Bertrand & al. 2007]** E. Bertrand, A. Blondeau, D. Eilstein, J. Fertun, A. Lefranc, and S.Medina, « Pollution atmosphérique : particules ultrafines et santé ». N°33, Décembre 2007.
- [14] **[Boland & al. 2001]** S. Boland, A. Baeza-Squiban, and F. Marano, « Toxicité respiratoire des particules Diesel : les mécanismes cellulaires et moléculaires ». Médecine/Sciences, 17 : 596-603. 2001
- [15] **[Trapy J.,2000]**Jean Trapy ; Moteur à allumage commandé Techniques de l'Ingénieur, traité Génie mécanique 2000.
- [16] **[Lauber J.,2003]** Jimmy Lauber thèse a l'université de valenciennes et du hainaut-cambresis pour obtenir le grade de docteur d'université spécialité automatique.
- [17] **[Gokce,C 2006]** Modeling And Simulation Of A Serial/Parallel Hybrid Electrical Vehicle. N.p.: Istanbul Technical University.
- [18] **[Ehsani 2005]** M. Ehsani, et al., Modern Electric, Hybrid Electric, and Fuel Cell Vehicles/Fundamentals,Theory, and Design, CRC Press, 2005
- [19] **[Husain, 2003]** I. Husain (2003). Electric and Hybrid Vehicles: Design Fundamentals.CRC Press LLC.
- [20] **[Kant, 1995]** M. Kant (septembre 1995). La voiture électrique, Dans Techniques de l'ingénieur, numéro D5562.
- [21] **[Mosdale, 2003a]** R. Mosdale (février 2003). Transport électrique routier - Batteries pour véhicules électriques, Dans Techniques de l'ingénieur, numéro D5565
- [22] **[Beretta, 2005]** J. Beretta (2005). Le génie électrique automobile, la traction électrique, H. Science, éd. LAVOISIER.
- [23] **[Mats Alaküla 2005]** Msc of Science ,Design of an on-board charger for plug-in hybrid electrical vehicle (PHEV) Chalmers University Of Technology Göteborg,
- [24] **[Oliver.,T 2009]** Olivier Tremblay Louis-A.Dessaint Experimental Validation of a Battery Dynamic Model for EV Application Electrical Engineering Dep, Ecole de Technologie Superieure Canada.2009
- [25] **[Nouh A. 2008]** Aiman Nouh Cpntribution au Développement d'un Simulateur Pour Les Véhicules Electriques Routiers These de Doctorat UNIVERSITÉ de Franche Comté
- [26] **[Wetzel.H, 1994]** Wetzel (H.), BONERT (P.), DAWSON (F. P.).“Converter configurations for a serial hybrid drive assuming only capacitive energy storage”. – Proc. of Power Electronics in Transportation. – October 1994, p. 53-58.



- [27] **[Grenier M. 2009]** Hybrid Drive Systems for Vehicles Part I System Design and Traction Concepts, Royal Institute of Technology, Chalmers University of Technology and Lund University
- [28] **[Westbrook, 2001]** M. H. Westbrook (2001). The electric car: development and future of battery, hybrid and fuel-cell cars, série 38. The Institution of Electrical Engineers, London, United Kingdom and Society of Automotive Engineers, USA.
- [29] **[Mestre, 1997]** P. Mestre (juin 1997). Etude et Simulation d'un Véhicule Electrique à Moteur synchrone Monosource ou Equipé de Supercondensateurs, Thèse de doctorat, Institut National Polytechnique de Toulouse (INPT).
- [30] **[Fodorean, 2005]** D. Fodorean (juillet 2005). Conception et réalisation d'une machine synchrone à double excitation : Application à l'entraînement direct, Thèse de doctorat, Université de Technologie de Belfort-Montbéliard, Université Technique de Cluj-Napoca.
- [31] **[Benbouzid et al., 2007]** M. E. H. Benbouzid, D. Diallo et M. Zeraouia (March 2007). Advanced Fault-Tolerant Control of Induction-Motor Drives for EV/HEV Traction Applications : From Conventional to Modern and Intelligent Control Techniques, IEEE Transactions On Vehicular Technology, volume 56, numéro 2, pp. 519–528
- [32] **[Xu et al., 1995]** L. Xu, L. Ye, L. Zhen et A. El-Antably (march/april 1995). A new design concept of permanent magnet machine for flux weakening operation, IEEE Transaction on Industry Applications, volume 31, numéro 2, pp. 373–378.
- [33] **[Morimoto et al., 1990]** S. Morimoto, Y. Takeda, T. Hirasaka et K. Taniguchi (september/october 1990). Expansion of operating limits for permanent magnet motor by current vector control considering inverter capacity, IEEE Transaction on Industry Applications, volume 26, numéro 2, pp. 866–871.
- [34] **[Amara, 2001]** Y. Amara (2001). Contribution à la conception et à la commande des machines synchrones à double excitation : Application au véhicule hybride, Thèse de doctorat, Université Paris XI.
- [35] **[Multon, 2001]** B. Multon (2001). Motorisation des véhicules électriques, Dans Techniques de l'ingénieur, numéro E3996.
- [36] **[Roisse et al., 1998]** H. Roisse, M. Hecquet et P. Brochet (september 1998). Simulations of synchronous machines using an electric-magnetic coupled network model, IEEE Transaction on Magnetics, volume 34, numéro 5, pp. 3656–3659.
- [37] **[Ong, 1998]** C.-M. Ong (1998). Dynamic simulation of electric machinery using Matlab/Simulink. Prentice Hall PTR.
- [38] **[J.Lesenne, F.Notelet, G.Segulier 1981]** J.Lesenne, F.Notelet, G.Segulier, " Introduction à l'électrotechnique approfondie ", Technique et Documentation, Paris XI, 1981.

- [39] **[Benbrahim, A 2009]** Benbrahim Amel Commande Prédictive Généralisée d'une Machine Synchrone à Aimants Permanents Thèse de Magistère en Electrotechnique Option : Electricité Industrielle / Commande Robuste Université de Batna.
- [40] **[Séguier.G, Bausière R 1997]** G. Séguier et R. Bausière, "les convertisseurs de l'électronique de puissance", la conversion continu-alternatif Tome 4, deuxième édition, Lavosier TEC II DOC.
- [41] **[Lynch & al. 2001]** S. Lynch, T. Balon, L. Callaghan, DARPA/DOT Hybrid-Electric Drive Transit Bus Chassis and Engine Emission Evaluation Programs, Electric Vehicle Symposium EVS 18, Berlin, Octobre 2001.
- [42] **[Bartlett & Whalley 1998]** H. Bartlett, R. Whalley, Modelling and analysis of variable geometry exhaust gas systems, Applied Mathematical Modelling n°22, p545-567, 1998.
- [43] **[Salman & al. 2000]** M. Salman, N.J. Schouten, N.A. Kheir, Control Strategies for Parallel Hybrid Vehicle, Proceedings of the American Control Conferences, Chicago, Juin 2000.
- [44] **[Won & Langari 2001]** J.S. Won, R. Langari, Fuzzy Torque Control for a Parallel Hybrid Vehicle, proposé pour International Mechanical Engineering Conference and Exposition, IMECE 2001
- [45] **[Advisor 2001]** Logiciel de simulation de véhicules hybrides pour Matlab/Simulink, disponible sur Internet: <http://www.ctts.nrel.gov/analysis/>
- [46] **[Seiler & Schröder 1998]** J. Seiler, D. Schröder, Hybrid vehicle operating strategies, Electric Vehicle Symposium EVS15, Bruxelles, 1998.
- [47] **[Paganelli & al. 1999]** G. Paganelli, T.M. Guerra, S. Delprat, J.J. Santin, M. Delhom, E. Combes, Simulation and assessment of power control strategies for a parallel hybrid car, Journal of automobile engineering, IMechE, SAE International IEE, n°214,
- [48] **[Johnson & al 2001]** V.H. Johnson, K.B. Wipke, D.J. Rausen, HEV Control Strategy for Real-Time Optimization of Fuel Economy and Emissions, Futur Car Congress, Avril 2000.
- [49] **[Balenovic M., Backx T. 2001]** M. Balenovic, T. Backx, "Model-based predictive control of a threeway catalytic converter", Proc. IEEE Conference on Control Applications, Mexico City, pages 626–631, 2001.
- [50] **[Esposito F, Isastia V., S. Meo 2006]** F. Esposito, V. Isastia, S. Meo, "Energy management Strategy for Automotive Electric Power System", Przegląd Elektrotechniczny, vol. 2006, n. 2, pp. 26-31,

- [51] **[Delprat S.2002]** Sébastien Delprat Evaluation de stratégies de commande pour véhicules hybrides parallèles Thèse de Doctorat de l'université de valenciennes et du hainaut-cambresis.
- [52] **[Seob J; Langari, R.; Ehsani 2005]** Jong-Seob Won; Langari, R.; Ehsani, M., "An energy management and charge sustaining strategy for a parallel hybrid vehicle with CVT", Control Systems Technology, IEEE Transactions on, Volume 13, Issue 2, Mar 2005 Page(s):313 – 320.
- [53] **[Singer.M,R.Kamisky 2005]** A. M. Singer-Englar, R. J. Kamisky and others, "Design and Development of a Parallel Hybrid Powertrain for a High-Performance Electric Sport Utility Vehicle", SAE paper n. 2005-01-3827.
- [54] **[Pisu,P.;Rizzoni 2005]** Pisu, P.; Rizzoni, G., "A supervisory control strategy for series hybrid electric vehicles with two energy storage systems", Vehicle Power and Propulsion, 2005 IEEE Conference, 7-9 Sept. 2005 Page(s):8 pp.
- [55] **[Magyar & al. 1990]** J.A. Magyar, M.A. Kepros, R.F. Nelson, Reference electrode and gassing studies of lead acid charge/discharge processes, Journal of Power Sources, n°31, p 93-106,1990
- [56] **[Toyota]** <http://www.toyota.com/prius/>
- [57] **[Kelly, K.; Mihalic, M.; Zolot 2002].** Kelly, K.J.; Mihalic, M.; Zolot, M., "Battery usage and thermal performance of the Toyota Prius and Honda Insight during chassis dynamometer testing", Battery Conference on Applications and Advances, 2002. The Seventeenth Annual, 15-18 Jan. 2002 Page(s): 247 – 252
- [58] **[Pierluigi,P.Giorgio;R. 2005]** Pierluigi Pisu, Kerem Koprubasi, and Giorgio Rizzoni. Energy management and drivability control problems for hybrid electric vehicles.Proceedings of the European Control Conference 2005, 2005.
- [59] **[J.Caron, J. Hautier 1995]** J.Caron, J. Hautier "Modélisation et Commande de la MACHINE Asynchrone", Technique et Documentation, Paris, 1995
- [60] **[Rekioua.T 1991]** T. Rekioua " Contribution à la modélisation et à la commande vectorielle des MSAP " Thèse de Doctorat, Institut National Polytechnique, Lorraine 1991.
- [61] **[Bouscayrol, 2003]** Bouscayrol (A.).Formalismes de représentation et de commande des systèmes électromécaniques multimachines multiconvertisseurs. HDR : Université des Sciences et Technologies de Lille (USTL, France). – décembre 2003,
- [62] **[Mercieca et al., 2004]** J. C. Mercieca, J. N. Verhille, and A. Bouscayrol, "Energetic macroscopic representation of a subway traction system for a simulation model," in Proc. IEEE-Int. Symp. Industrial Electronics (ISIE), Ajaccio, France, May 2004

- [63] **[Verhille et al., 2004]** Verhille (j. n.), Vouscayrol (a.), barre (p. j.), Mercieca (j. c.), Hautier (j. p.), semail (e.). – “Torque tracking strategy for anti-slip control in railway traction systems with common supplies”. – Proc. of IEEE-IAS'04. – Seattle (U.S.A.), October 2004, vol. 4.
- [64] **[Guzzella & Sciarretta. 2007]** L. Guzzella, and A. Sciarretta, « Vehicle Propulsion Systems: Introduction to modelling & optimization». Edition: Springer-Verlag Berlin and Heidelberg GmbH & Co. K. 2ème edition. Septembre, 2007.
- [65] **[André. 1997]** M. André, « Driving pattern analysis and driving cycles European Development of Hybrid Technology approaching Zero Emission Mobility (HYZEM) ». Technical report N° 9709 INRETS LEN, 1997
- [66] **[André. 2002]** M. André, « The artemis European driving cycles for measuring car pollutant Emission ». 7th international symposium, highway and urban pollution. In the science of total environment. Special issue. 2002.
- [67] **[Kermani. S 2009]** Saida KERMANI Gestion énergétique des véhicules hybrides : de la simulation à la commande temps réel Thèse de Doctorat université de valenciennes et du hainaut cambrésis
- [68] **[F. Labrique G. Séguier 1995]** F. Labrique et G. Séguier, "La conversion Continu-Alternatif", Technique et Documentation, Paris, 1995.

## Liste des Figures

Figure 1 : Architecture Hybride .....	6
Figure 2: Architecture Série.....	7
Figure 3: Architecture Parallèle.....	9
Figure 4: Architecture Parallèle à double arbre .....	11
Figure 5: Architecture Mixte .....	12
Figure 6 : Les forces agissant sur un véhicule .....	24
Figure 7 : La distribution de la pression dans la zone de contact .....	25
Figure 8: Les forces agissant sur le pneu / déformation en chargement et déchargement .....	26
Figure 9: Déformation de la surface du sol comme .....	27
Figure 10 : Trainée de la forme .....	29
Figure 11: Véhicule dans une pente.....	31
Figure 12 : Train planétaire simple de la Toyota Prius [8].....	34
Figure 13 : Description du train planétaire [KESSELS 07] .....	35
Figure 14. Train planétaire étudiée .....	40
Figure 15 : Caractéristiques Couple/Vitesse du moteur thermique .....	43
Figure 16 : L'énergie massique en fonction de puissance massique pour différents types d'accumulateurs.....	47
Figure 17 : Un model simple de batterie.....	48
Figure 18 : Un model de batterie générique pour les simulations dynamique des VEH .....	49
Figure 19 : Une courbe de décharge typique d'une batterie.....	50
Figure 20: Caractéristique de charge pour différents types de batterie.....	50
Figure 21: phénomène d'hystérésis pour les batterie : Lead-Acid ,NiMH et NiCD .....	51
Figure 22 : représentation symbolique d'un convertisseur DC/DC.....	56
Figure 23: Conventions adoptées pour les générateurs .....	56
Figure 24 : Conventions adoptées pour les récepteurs .....	57
Figure 25: Deux configurations .....	57
Figure 26 : Fluence d'énergie .....	58
Figure 27 : Schéma de principe d'un Convertisseur DC/DC Boost .....	59
Figure 28 : La condition de $V_s > V_e$ .....	59
Figure 29 : Mode de Fonctionnement discontinu.....	60
Figure 30 : Mode de Fonctionnement continu .....	60
Figure 31 : Caractéristique de sortie .....	61
Figure 32 : l'ondulation de courant dans l'inductance L .....	62
Figure 33 : Ondulation de tension de sortie.....	63
Figure 34 : Principe de l'asservissement .....	64
Figure 35 : signal dent de scie .....	65
Figure 36 : courbe de réponse statique $V_s = f(V_c)$ .....	66
Figure 37 :(Plan Gain/Phase) .....	67
Figure 38 :L'ajout de l'action PI .....	67
Figure 39: Boucle de régulation PI .....	67
Figure 40 : Convertisseur DC/DC Bidirectionnel de type Boost .....	68
Figure 41 : Caractéristique Effort/Vitesse d'engins moteurs dans le domaine du transport .....	73
Figure 42 : Comparatif des rendements.....	73
Figure 43 : Schéma d'une machine synchrone à aimant permanent.....	77

Figure 44 : Machine équivalente au sens de Park.....	79
Figure 45: Schéma bloc d'une MSAP alimentée en tension.....	82
Figure 46: Schéma de l'association machine synchrone-onduleur de tension.....	85
Figure 47 : Schéma équivalent de l'onduleur.....	86
Figure 48: Schéma de principe de la technique triangulo-sinusoïdale .....	87
Figure 49: Vue d'ensemble du groupe motopropulseur Prius et des systèmes de contrôle.....	87
Figure 50: Système de gestion d'énergie du modèle du véhicule.....	88
Figure 51 : régulateur de tension typique pour un alternateur <i>Lundell</i> de 14 V. ....	93
Figure 52: Calcul du régime 'optimal' pour le moteur thermique .....	97
Figure 53 : Pertes et Rendements du groupe motopropulseur .....	98
Figure 54: Rendement du moteur thermique.....	99
Figure 55 : Cartographie de changement de rapports.....	100
Figure 56 : Résultats pour le cycle de conduite n°1.....	101
Figure 57: Les pertes dans le groupe motopropulseur .....	102
Figure 58: Répartition de la puissance dans le groupe motopropulseur .....	104
Figure 59 : Pertes totales dans le groupe motopropulseur .....	105
Figure 60 : Minimisation des pertes sur le cycle de conduite n°1.....	105
Figure 61: Sensibilité maximale autorisée en fonction de l'état de charge .....	107
Figure 62 : Résultat de la stratégie LMS avec régulation d'état de charge sur le cycle Routier n°1 ...	108
Figure 63: Chemin énergétique de la chaîne électrique lors d'une décharge de la batterie.....	112
Figure 64: Echanges énergétiques de la chaîne électrique lors d'une recharge.....	113
Figure 65 : Résultats de la minimisation de la consommation équivalente.....	113
Figure 66: Sensibilité limite Slim en fonction de l'erreur d'état de charge.....	114
Figure 67 :ECMS avec régulation d'état de charge.....	115
Figure 68: Variation de l'état de charge (SOC) d'un cycle d'UDDS pour Toyota Prius .....	117
Figure 69: Variation de l'état de charge (SOC) d'un cycle d'UDDS pour Honda Insight.....	118
Figure 70: Chaîne de traction synchrone. ....	120
Figure 71: Schéma de commande d'une machine synchrone. ....	121
Figure 72: Passage de système triphasé au système biphasé.....	123
Figure 73: Commande par orientation du champ de la MSAP (Ids nul).....	123
Figure 74: de la MSAP alimentée en tension et commandée par 'orientation du flux' [60]. ....	124
Figure 75: Schéma bloc de découplage.....	126
Figure 76: Schéma bloc d'une régulation de vitesse de la MSAP alimentée en courant et commandée par orientation du flux. ....	126
Figure 77: Comparaison des courants de références avec les courants réels .....	128
Figure 78: Schéma bloc représentant la MSAP après l'orientation du champ. ....	128
Figure 79: Commande des courants en deux boucles indépendantes .....	129
Figure 80 : Commande de la vitesse .....	130
Figure 81 : Composants de la chaine de traction.....	133
Figure 82 : Modèle dynamique du véhicule électrique.....	134
Figure 83 : REM d'un véhicule hybride de type Série/parallèle ( Mixte ) .....	135
Figure 84: Cycle de vitesse Européen Normalisé (NEDC).....	136
Figure 85 : Cycle Hyzem Urbain, cycle Hyzem Routier, cycle Hyzem Autoroutier .....	137
Figure 86 : Cycle de conduite ECE 15.....	137
Figure 87 : Vitesse du véhicule (Km/h).....	138

Figure 88 : Couple Moteur thermique, Electrique et Génératrice .....	139
Figure 89 : Etat du moteur Electrique .....	140
Figure 90 : Etat du Moteur Thermique.....	140
Figure 91: Etat de la Génératrice.....	141
Figure 92 : Signal de la pédale d'accélération.....	142
Figure 93: Couple du Moteur Thermique.....	142
Figure 94 : Etat de charge de la batterie .....	143
Figure 95: Tension du Bus Continu.....	144
Figure 96: Tension du la batterie.....	144
Figure 97 : Courant I as statorique du moteur électrique.....	145
Figure 98 : Courant I as statorique de la génératrice .....	145
Figure 99 : Courants de la Motorisation électriques.....	146
Figure 100 : Couple Electromagnétique $C_e$ du moteur électrique.....	146
Figure 101 : Couple Electromagnétique $C_e$ de la génératrice .....	147
Figure 102 : Vitesse du rotor (rpm ) du moteur électrique.....	147
Figure 103 : Vitesse du rotor (rpm) de la Génératrice .....	148