

---

RÉPUBLIQUE ALGÉRIENNE DÉMOCRATIQUE ET POPULAIRE  
Ministère de l'Enseignement Supérieure et de la Recherche Scientifique

---

**Ecole Nationale Polytechnique**



**Département De Génie Mécanique**

---

**Projet de fin d'étude**

En vue de l'obtention du diplôme d'ingénieur d'état en Génie Mécanique

**Thème :**

---

---

**Simulation numérique d'écoulement à  
travers le banc d'essais de ventilateurs et  
extracteurs centrifuges**

---

---

**Réaliser par :**

BENSEGHIER Zeyd  
CHAABAT Fateh

**Encadré par :**

Mr : AREZKI SMAILI  
Mr : M. BOUSBAI

**Promotion 2015**

---

*Je dédie ce travail à :*  
*Mes chers parents,*  
*Mes chères sœurs,*  
*Ma famille,*  
*Tout mes amis sans exception....*

Zeyd

*Avant de commencer mes dédicaces, je suis certain que ce projet de fin d'étude est la meilleure chose qui puisse m'arriver durant cette année, j'en suis sûr, même en mi-année.*

*Grâce à Dieu j'ai réalisé ce travail que je dédie.*

*À ma mère, pour son aide appréciable, sa disponibilité, et ses Conseils fructueux qui m'ont facilité la réalisation de ce travail, À mon père pour son soutien moral et matériel, Je le dédie également à mes frères et mes adorables sœurs.*

*Je le dédie aussi à mes ami(e)s de polytechnique et d'autres pour leurs soutien et les moments inoubliables que nous avons passé tous ensemble, désolé de ne pas pouvoir citer vos noms car vous êtes assez nombreux et que je crains d'oublier quelqu'un, et tous ceux avec qui je partage de gratitude, l'amitié, l'amour et le respect.*

Fateh

## REMERCIEMENTS

---

*En premier et en dernier, Avant tout et après tout, Dans le bonheur et dans le malheur, Merci à Allah le tout puissant pour toutes ses grâces et ses faveurs, pour nous avoir accordé la chance d'étudier à Ecole Nationale Polytechnique et de nous avoir donné le courage et la force d'accomplir ce modeste travail.*

*Nous remercions Mr. Arezki SMAILLI, notre encadreur, pour le sujet qu'il nous a proposé qui nous a passionné, mais également pour sa précieuse aide et ses conseils au cours de cette année. Il a su nous laisser la liberté nécessaire à l'accomplissement de notre tâche, tout en y gardant un œil critique et avisé malgré son emploi du temps chargé pendant toute l'année.*

*Nous tenons également à remercier Mr. M. BOUSBAI, qui nous a éclairé et nous a mis dans la bonne voie tout au long de notre travail, ainsi que pour ses remarques et ses encouragements qui nous étaient de grande valeur.*

*A celui qui n'a jamais hésité le moindre instant à se tenir à nos côtés afin de nous soutenir, nous aider et nous encourager.*

*Nous exprimons nos vifs remerciements aux membres de Jury qui nous feront l'honneur d'apprécier ce mémoire de fin d'étude.*

*Et enfin, un grand remerciement destiné à nos enseignants et enseignantes, eux qui ont contribué à notre formation, depuis le cycle primaire jusqu'au cursus universitaire.*

## ملخص:

هدف هذه الأطروحة هو التنبؤ بالتدفقات الداخلية المضطربة ثنائية وثلاثية الأبعاد الملاحظة على طول منصة التجارب الخاصة بالمراوح والمستخرجات ذات الطرد المركزي. وهذا من أجل تحديد الأداء الهوائي الناتج. وللقيام بذلك أخذت معادلات Navier-stoks و الإستمرارية بعين الاعتبار لوصف التدفق الناتج. هذه المعادلات الرياضية حلت بواسطة Ansys Fluent . نمودجين لحل التدفقات المضطربة  $k-\epsilon$  و Spalart- Allmaras استخدمنا. لأجل دراسة التحقق من المحاكاة الرقمية. مقارنات بين التنبؤ الرقمي والنتائج المستخرجة من معادلات Bernoulli العامة أجريت. توافق جيد بينهم لوحظ. ابتداءا من التحليل البعدي و التنبؤ الرقمي تحصلنا على منحنيات الاداء للمروحة.

**الكلمات المفتاحية:** مروحة، مروحة الطرد المركزي، منحنى الأداء، منصة التجارب، التدفق المضطرب، تصميم، المحاكاة.

## résumé :

Le but de ce travail est de prédire les écoulements turbulents internes 2D et 3D observés le long du banc d'essais de ventilateurs et extracteurs centrifuges, de type à pales courbées vers l'avant, et ce afin de déterminer les performances aérauliques résultant. Pour ce faire les équations de Navier-Stokes et de continuité ont été considérées pour décrire l'écoulement résultant. Les équations du modèle mathématique ont été résolues en utilisant ANSYS Fluent. Deux modèles de turbulence,  $k - \epsilon$  et Spalart-Allmaras ont été utilisés. Afin d'étudier la validation des simulations numériques, des comparaisons entre les prédictions numériques et les résultats obtenus avec l'équation de Bernoulli généralisée ont été effectuées. De bonnes concordances ont en été notées. A partir de l'analyse dimensionnelle et les prédictions de la simulation les courbes caractéristiques de performance du ventilateur ont été établies.

**Mots-clés :** ventilateur, ventilateur centrifuge, courbe de performance , banc d'essais, écoulement turbulent, modélisation, simulation, CFD.

## abstract :

The aim of this work is to predict the internal turbulent 2D and 3D flows observed along the test bench of centrifugal fans and blowers, with forward courbed blades, and to determine the resulting ventilation performance. To do this the Navier-stokes and continuity equations were considered to describe the resulting flow. The equations of the mathematical model were solved by ANSYS FLUENT. Two turbulence models,  $k - \epsilon$  and Spalart-Allmaras were used. To study the validation of the numerical simulations, comparisons between numerical predictions and the obtained results with the generalized Bernoulli equation were performed. Good agreements have been noted. From dimensional analysis and predictions of the simulation the fan performance curves were established .

**Keywords :** fan, centrifugal fan, performance curve , test bench, turbulent flow, modeling, simulation, CFD.

# TABLE DES MATIÈRES

---

<b>Table des matières</b>	<b>v</b>
<b>Table des figures</b>	<b>ix</b>
<b>Liste des tableaux</b>	<b>xiii</b>
<b>Introduction générale</b>	<b>1</b>
<b>1 Notions de mécanique des fluides</b>	<b>4</b>
1.1 Généralités . . . . .	4
1.1.1 Quelques hypothèses . . . . .	4
1.1.2 Définition des écoulements . . . . .	5
1.2 Conservation de la masse . . . . .	5
1.3 Bilan de quantité de mouvement : . . . . .	7
1.4 Théorème de Bernoulli pour un écoulement permanent d'un fluide parfait incompressible : . . . . .	8
1.4.1 Théorème de Bernoulli généralisé : . . . . .	9
1.5 Pertes de charge . . . . .	9
1.5.1 Pertes de charge linéaires . . . . .	10
1.5.2 Pertes de charge singulières . . . . .	12
1.5.3 La longueur d'entrée $L_e$ . . . . .	13
1.6 Mesure du débit dans les conduites : . . . . .	13
1.6.1 Le Venturi . . . . .	14
1.6.2 Le diaphragme . . . . .	14
<b>2 Généralités sur les ventilateurs</b>	<b>16</b>
Introduction . . . . .	16
2.1 Ventilateurs . . . . .	17
2.2 Types de ventilateurs . . . . .	17

2.2.1	Ventilateurs centrifuges . . . . .	19
2.2.1.1	Ventilateurs à pales courbé vers l'avant . . . . .	21
2.2.1.2	Ventilateurs à pales à profil aérodynamique . . . . .	25
2.2.1.3	Ventilateurs à pales courbées et inclinées vers l'arrière . . . . .	25
2.2.1.4	Ventilateurs à pales radiales . . . . .	26
2.2.2	Ventilateurs axiaux . . . . .	27
2.2.2.1	Ventilateurs axiaux à aubes ou a pales : . . . . .	28
2.2.2.2	Ventilateurs axiaux à hélices . . . . .	29
2.2.2.3	Ventilateurs axiaux à tubes . . . . .	29
2.3	Mode de fonctionnement des ventilateurs . . . . .	30
2.4	Caractéristiques et performances des ventilateurs . . . . .	30
2.4.1	Courbes des caractéristiques des ventilateurs . . . . .	30
2.4.2	Courbe caractéristique du réseau de distribution . . . . .	31
2.4.3	Point de fonctionnement . . . . .	32
2.4.4	Rendement des ventilateurs . . . . .	32
2.4.5	Puissance des ventilateurs : . . . . .	33
2.5	modes d'entraînement des ventilateurs : . . . . .	36
2.5.1	Entrainement direct des ventilateurs . . . . .	36
2.5.2	Entraînement direct par moteur à rotor extérieur . . . . .	37
2.5.3	Entrainement par accouplement élastique . . . . .	37
2.5.4	Entrainement par courroie . . . . .	38
2.6	Lois de similitudes : . . . . .	39
2.7	Normes et standards des essais aérauliques des ventilateurs . . . . .	40
2.7.1	ISO/CEI . . . . .	40
2.7.2	Air Movement and Control Association (AMCA) . . . . .	41
<b>3</b>	<b>Mécanique des fluides numérique</b>	<b>42</b>
3.1	Introduction . . . . .	42
3.2	Présentation de la mécanique des fluides numérique (CFD) . . . . .	42
3.3	Quelques généralités sur la CFD . . . . .	43
3.3.1	Simulation numérique directe (DNS) . . . . .	43
3.3.2	Modèles de turbulence statistique RANS : . . . . .	44
3.3.3	Méthodes numériques . . . . .	47
3.3.3.1	Méthodes des différences finies . . . . .	48
3.3.3.2	Méthodes des éléments finis . . . . .	48
3.3.3.3	Méthodes des volumes finis . . . . .	48
3.3.3.4	Résolution des équations . . . . .	48

3.4	Étapes de la CFD . . . . .	50
3.4.1	Spécification et limites des modèles physiques . . . . .	50
3.4.2	Création de la géométrie . . . . .	51
3.4.3	Maillage de la géométrie . . . . .	51
3.4.3.1	Composants du maillage . . . . .	52
3.4.3.2	Type de maillage . . . . .	52
3.4.3.3	Le choix d'une grille de maillage . . . . .	54
3.4.3.4	Techniques générales de génération du maillage . . . . .	54
3.4.3.5	Convergence en maillage . . . . .	57
3.4.4	Simulation . . . . .	57
3.4.4.1	Choix des équations résolues par le solveur . . . . .	58
3.4.4.2	Choix du modèle de turbulence . . . . .	58
3.4.4.3	Définition des caractéristiques du fluide . . . . .	64
3.4.4.4	Operating conditions . . . . .	64
3.4.4.5	Les conditions aux limites . . . . .	64
3.4.4.6	Conditions initiales . . . . .	66
3.4.4.7	Choix des critères de convergence . . . . .	66
3.4.4.8	Sauvegardes . . . . .	66
3.4.5	Post-traitement . . . . .	67
3.4.6	Validation expérimentale . . . . .	67
3.5	Présentation Le solveur ANSYS Fluent . . . . .	67
<b>4</b>	<b>Modélisation numérique de l'écoulement à travers le banc d'essais et analyse des résultats</b>	<b>69</b>
4.1	Modélisation numérique de l'écoulement interne dans une conduite. . . . .	70
4.1.1	La conception et le maillage de la conduite avec le logiciel Gambit . . . . .	70
4.1.2	Calcul numérique et paramètres de la simulation numérique . . . . .	71
4.1.3	Vérification la longueur d'entrée « Le » : . . . . .	75
4.1.3.1	Évolution de la vitesse axiale $U=f(x)$ et déduction de la longueur d'entrée : . . . . .	75
4.1.3.2	Calcul analytique de la longueur d'entrée : . . . . .	77
4.1.4	Conclusion . . . . .	78
4.2	Simulation numérique de l'écoulement interne dans le banc d'essais . . . . .	78
4.2.1	Vue général et présentation du banc d'essais : . . . . .	78
4.2.2	Description du problème . . . . .	81
4.2.3	Création de la géométrie . . . . .	82
4.2.4	Génération du maillage . . . . .	83



4.2.5	Implantation du modèle physique dans le code de CFD (ANSYS FLUENT) . . . . .	86
4.2.5.1	Déduction de la caractéristique de réseau et le point de fonctionnement à l'aide de logiciel ANSYS Fluent. . . . .	86
4.2.5.2	Conditions aux limites . . . . .	86
4.2.5.3	Présentation des courbes de pertes de pression totale le long du banc d'essais : . . . . .	87
4.2.5.4	Simulation numérique d'écoulement le long de banc d'essais au point de fonctionnement : . . . . .	91
4.2.6	Résultats et discussion . . . . .	93
4.2.6.1	Le cas 2D : . . . . .	93
4.2.6.2	Vérification de l'équation de Bernoulli généralisé . . . . .	105
4.2.6.3	Conclusion . . . . .	108
4.2.6.4	Analyse des résultats obtenus pour la simulation numérique 3D . . . . .	108
4.2.7	Conclusion : . . . . .	117
4.3	Obtention des courbes caractéristiques de performance du ventilateur . . . . .	118
 <b>Conclusion générale</b>		 <b>122</b>
 <b>References</b>		 <b>124</b>
 <b>A Les résultats du calcul de débit, la pression et la puissance utile pour chaque vitesse de rotation <math>N_i</math></b>		 <b>126</b>

## TABLE DES FIGURES

---

1.1	Représentation d'un volume de contrôle. Dans le cas (a), le volume de contrôle est fixe et est traversé par le fluide en mouvement ; dans le cas (b), le volume de contrôle est en mouvement, et est alors constitué des mêmes particules fluides[1] . . . . .	6
1.2	Volume de contrôle en mouvement sur lequel s'appliquent des efforts volumiques et surfaciques. . . . .	7
1.3	Diagramme de Moody [2] . . . . .	12
1.4	Représentation d'un Venturi (a) et d'un diaphragme (b) . . . . .	14
2.1	Diagramme générale de la turbomachine . . . . .	17
2.2	Types de ventilateur . . . . .	18
2.3	Ventilateurs centrifuges a) à sortie radiale b) à carter spiralé[4] . . . . .	18
2.4	Déplacement d'air produit par un ventilateur axial[4] . . . . .	19
2.5	Terminologie habituellement associée aux ventilateur centrifuges et axiaux[4] . . . . .	19
2.6	Ventilateurs centrifuges . . . . .	20
2.7	Pales courbées vers l'avant[4] . . . . .	22
2.8	Paramètres géométriques de la volute . . . . .	22
2.9	Triangle des vitesses à l'entrée et à la sortie de la pale d'un ventilateur centrifuge à action . . . . .	23
2.10	Pales à profil aérodynamique . . . . .	25
2.11	Ventilateurs à pales a) courbées vers l'arrière , b) inclinées vers l'arrière . . . . .	26
2.12	ventilateurs à pales radiales a) Plates, b) Modifiées, c) Ouvertes . . . . .	27
2.13	Ventilateurs axiaux . . . . .	27
2.14	Ventilateur axial à pales[4] . . . . .	28
2.15	Ventilateur à hélice[4] . . . . .	29
2.16	Ventilateur axial à tubes[4] . . . . .	30
2.17	Courbes caractéristiques d'un ventilateur centrifuge [4] . . . . .	31
2.18	Courbe caractéristique du réseau de distribution . . . . .	32

2.19	Point de fonctionnement d'un ventilateur[6] . . . . .	32
2.20	Entraînement direct des ventilateurs . . . . .	36
2.21	Entraînement direct par moteur à rotor extérieur . . . . .	37
2.22	Entraînement par accouplement élastique . . . . .	38
2.23	Entraînement par courroie . . . . .	39
3.1	Vue d'ensemble de la méthode de résolution découplée . . . . .	49
3.2	Vue d'ensemble de la méthode de résolution couplée . . . . .	50
3.3	Exemples des mailles utilisées en CFD a) 2D , b) 3D . . . . .	52
3.4	Composants du maillage . . . . .	52
3.5	Types de maillage utilisé en CFD . . . . .	53
3.6	Exemple de maillage en proche paroi de type « maillage de couche limite », réalisé avec le mailleur intégré dans ANSYS 14.5 . . . . .	56
3.7	Évolution de la taille des éléments. . . . .	56
3.8	Test de convergence en maillage. . . . .	57
3.9	Profil de la vitesse près de la paroi. . . . .	61
3.10	Subdivision de la région proche de la paroi. . . . .	63
3.11	Modélisation de la couche limite . . . . .	64
4.1	conception de la conduite sous le logiciel Gambit. . . . .	70
4.2	Maillage structuré de la conduite capturé aux différentes régions . . . . .	71
4.3	vérification du maillage avec ANSYS Fluent. . . . .	72
4.4	Évolution des résidus en fonctions du nombre d'itérations. . . . .	73
4.5	Distribution axiale de $y^+$ le long des parois constituant la conduite. . . . .	74
4.6	représentation du champ de vitesse absolue dans la conduite. . . . .	75
4.7	Évolution de la vitesse axiale pour $U_0 = 0,5m/s$ . . . . .	76
4.8	Évolution de la vitesse $U$ axiale pour $U_0 = 0,7m/s$ . . . . .	76
4.9	Évolution de la vitesse $U$ axiale pour $U_0 = 1m/s$ . . . . .	77
4.10	Évolution de la longueur d'entrée en fonction de $Re$ : Comparaison entre les résultats de simulation et d'analytique . . . . .	78
4.11	Banc d'essais de ventilateurs centrifuges . . . . .	79
4.12	Modèle de la géométrie du banc d'essais. . . . .	81
4.13	Représentation graphique de la caractéristique de ventilateur avec la courbe de sys- tème pour une vitesse $N = 1340tr/min$ (a) et la géométrie de ventilateur centrifuge à action (b)[17]. . . . .	82
4.14	Création de la géométrie avec SolidWorks 2D et 3D . . . . .	83
4.15	Génération de maillage dans différent région du banc d'essais cas 2D . . . . .	84

4.16	Génération de maillage du banc d'essais cas 3D . . . . .	85
4.17	Courbe de perte de charge totale à chaque point. . . . .	89
4.18	Représentation de la caractéristique de réseau de notre banc d'essais. . . . .	90
4.19	Représentation de la caractéristique de réseau et celle de ventilateur donnée à la vitesse $N = 1340rpm$ . . . . .	91
4.20	Variation axiale de $y^+$ le long des parois du banc d'essais. . . . .	92
4.21	Distribution axiale de $y^+$ autour des parois du banc d'essais.(cas 3D) . . . . .	93
4.22	Contour de la vitesse le long du banc d'essais : a) modèle S-A et b) modèle $k - \epsilon$ . . . . .	94
4.23	Évolution axiale de la vitesse le long du banc d'essais : a) modèle S-A et b) modèle $k - \epsilon$ . . . . .	95
4.24	Le contour des vecteurs vitesses au niveau de diaphragme : a) modèle S-A, b) modèle $k - \epsilon$ . . . . .	96
4.25	Le contour des vecteurs vitesses au niveau de ventilateur : a) modèle S-A, b) modèle $k - \epsilon$ . . . . .	96
4.26	Le contour de la pression totale le long du banc d'essais : a) modèle S-A et b) modèle $k - \epsilon$ . . . . .	98
4.27	La courbe de la pression totale le long du banc d'essais : a) modèle S-A et b) modèle $k - \epsilon$ . . . . .	99
4.28	Le contour de la pression statique le long de banc d'essais : a) modèle S-A et b) modèle $k - \epsilon$ . . . . .	100
4.29	La courbe de la pression statique le long de banc d'essais : a) modèle S-A et b) modèle $k - \epsilon$ . . . . .	101
4.30	Le contour de la pression dynamique le long de banc d'essais : a) modèle S-A et b) modèle $k - \epsilon$ . . . . .	102
4.31	La courbe de la pression dynamique le long de banc d'essais : a) modèle S-A et b) modèle $k - \epsilon$ . . . . .	103
4.32	Le contour de la pression absolue le long de banc d'essais : a) modèle S-A et b) modèle $k - \epsilon$ . . . . .	104
4.33	La courbe de la pression absolue le long de banc d'essais : a) modèle S-A et b) modèle $k - \epsilon$ . . . . .	105
4.34	Le contour de la vitesse le long de banc d'essais : a) modèle S-A et b) modèle $k - \epsilon$ . . . . .	109
4.35	Distribution de la vitesse axiale le long du banc d'essais : a) modèle S-A et b) modèle $k - \epsilon$ . . . . .	110

4.36	Représentation de la vitesse axiale le long du banc d'essais au point de fonctionnement pour la modélisation 2D et 3D. . . . .	110
4.37	Le contour de la pression dynamique le long de banc d'essais : a) modèle S-A et b) modèle $k - \varepsilon$ . . . . .	112
4.38	La courbe de la pression dynamique le long de banc d'essais : a) modèle S-A et b) modèle $k - \varepsilon$ . . . . .	113
4.39	Le contour de la pression totale le long de banc d'essais : a) modèle S-A et b) modèle $k - \varepsilon$ . . . . .	114
4.40	La courbe de la pression totale le long de banc d'essais : a) modèle S-A et b) modèle $k - \varepsilon$ . . . . .	115
4.41	Le contour de la pression statique le long de banc d'essais : a) modèle S-A et b) modèle $k - \varepsilon$ . . . . .	116
4.42	Distribution de la pression statique le long du banc d'essais : a) modèle S-A et b) modèle $k - \varepsilon$ . . . . .	117
4.43	Évolution de la charge totale du système (le banc d'essais) en fonction de débit et le diamètre du diaphragme confrontés avec la charge caractéristique du ventilateur opérant à $N = 1340$ rpm. . . . .	120
4.44	Courbes caractéristiques de performance du ventilateur en fonction de débit et la vitesse de rotation. . . . .	121

## LISTE DES TABLEAUX

---

2.1	Caractéristique de fonctionnement des ventilateurs centrifuges[4] . . . . .	21
2.2	Caractéristique de fonctionnement du ventilateur axial . . . . .	28
2.3	Évaluation de la perte par transmission . . . . .	35
3.1	Qualité du maillage en fonction du coefficient de distorsion . . . . .	55
3.2	Modèles statistiques de turbulence de type RANS. . . . .	60
4.1	Caractéristique de moteur asynchrone. . . . .	80
4.2	Présentation de débit volumique et massique et $\Delta p$ de ventilateur pour chaque point sélectionné sur sa caractéristique pour une vitesse de rotation $N = 1340tr/min$ . . . . .	86
4.3	Présentation des pertes de charge total de réseau déduites par la simulation numérique pour chaque point. . . . .	89
4.4	Les conditions d’opération et les charges caractéristiques du système résultant de la variation du diamètre du diaphragme. . . . .	119
A.1	Les résultats du calcul de débit, la pression ainsi la puissance utile pour chaque vitesse de rotation $N_i$ . . . . .	126

## LISTE DES SYMBOLES

---

### Symboles romains

$\Delta H_l$	perte de charge linéaires, $m$
$\Delta H_s$	perte de charge singulières, $m$
$\Delta p$	l'ensemble des pertes de charge, $Pa$
$C$	la vitesse absolue, $m/s$
$C_H$	Coefficient de pression
$C_P$	Coefficient de puissance
$C_Q$	Coefficient de débit
$D$	diamètre, $m$
$D_h$	diamètre hydraulique, $m$
$g$	Pesanteur, $m/s^2$
$k$	l'énergie cinétique turbulente, $m^2/s^2$
$L$	longueur d'un conduite, $m$
$L_e$	Longueur d'établissement, $m$
$N$	vitesse de rotation, $tr/min$
$p$	Pression, $Pa$
$P_s$	Pression statique, $Pa$
$P_t$	Pression totale, $Pa$
$Re$	le nombre de Reynolds
$U$	la vitesse d'entraînement, $m/s$
$u$	vitesse suivant $x$ , $m/s$

$u_\tau$	la vitesse de frottement, $m/s$
$u_i$	champs de vitesse
$V$	la vitesse absolue de l'écoulement, $m/s$
$v$	vitesse suivant $y$ , $m/s$
$W$	la vitesse relative, $m/s$
$w$	vitesse suivant $z$ , $m/s$
$y^+$	distance adimensionnelle

**Symboles grecs**

$\beta$	angle d'aubage, <i>degrs</i>
$\varepsilon$	la taux de dissipation de la turbulence, $m^2/s^3$
$\lambda$	le coefficient de pertes de charge
$\mu$	viscosité dynamique, $kg/m.s$
$\mu_t$	viscosité turbulente
$\nu$	viscosité cinématique, $s/m^2$
$\omega$	le taux de dissipation spécifique, $1/s$
$\rho$	masse volumique, $kg/m^3$
$\tau_{ij}$	tenseur de contraintes de Reynolds
$\tau_w$	contrainte de cisaillement pariétale, $Pa$
$\varepsilon$	la rugosité relative
$\xi$	le coefficient de perte de charge singulières
$H_{th}$	la hauteur théorique, $m$

**Acronymes / abréviations**

AMCA	Air Movement and Control Association
ASHRAE	America Society of Heating, Refrigerating and Air Conditioning Engineers
CFD	Computational Fluid Dynamics
DNS	Simulation numérique directe



EEF	Enterprise d'Équipements Frigorifique
PFD	Principe Fondamental de la Dynamique
RANS	Reynolds Averaged Navier Stokes
RSM	Reynolds Stress Model

## INTRODUCTION GÉNÉRALE

---

Avant l'invention des systèmes à vapeur ou électriques, l'air était déplacé par convection naturelle. L'évolution des appareils motorisés a débuté avec l'application de système moteur à des dispositifs élémentaires telles que les pales oscillantes déplaçant l'air.

Puis, à mesure que le prix de ces systèmes a baissé, les appareils ont augmenté en taille et sont devenus plus courants ; les avantages remarquables qu'offraient ces appareils éclipsaient la grande quantité d'énergie consommée par les moteurs, et l'on portait vraiment peu d'attention à la gestion de cette énergie. Depuis quelque temps, à cause de la hausse du prix de l'énergie sous toutes ses formes, la tendance est d'économiser cette énergie en l'exploitant rationnellement.

L'usage de certains types de ventilateurs étant courant dans la plupart des installations industrielles, des bâtiments commerciaux et des immeubles de caractère public, leur rendement influence beaucoup les coûts d'exploitation de l'installation.

Les ventilateurs centrifuges à action en particulier sont très largement utilisés, notamment dans les systèmes de conditionnement d'air utilisés dans l'industrie aéronautique, l'industrie automobile et dans beaucoup d'autres applications. Ces machines présentent plusieurs avantages en termes de compromis entre compacité et performances aérodynamique et aéroacoustique. Afin de mieux répondre aux exigences accrues des cahiers des charges actuels, la maîtrise du dimensionnement et l'optimisation des performances de ces machines deviennent de plus en plus important.

Les récents développements des systèmes informatiques ont fait apparaître une génération d'ordinateurs qui, par leur capacité et leur puissance, réduisent considérablement les temps de calcul. Ainsi, l'utilisation de la CFD (Computational Fluid Dynamics) comme moyen de prédiction et d'analyse des écoulements dans les turbomachines devient de plus en plus généralisée voire incontournable. L'objectif est d'étudier, à partir de la simulation numérique, les phénomènes complexes liés aux écoulements internes. En outre, les simulations numériques 3D offrent la possibilité d'accéder à des grandeurs locales de l'écoulement qui sont difficilement accessibles par la mesure.

La modélisation CFD des écoulements est une succession de plusieurs approches numériques interdépendantes. Le choix de ces approches dépend essentiellement de la nature de l'écoulement à simuler et des phénomènes physiques associés.

Le présent travail consiste plus particulièrement en l'analyse des écoulements turbulents dans un banc d'essai de ventilateur et extracteur centrifuge par une simulation numérique dans le but de prédire ces courbes de la performance .

Les moyens mis en œuvre dans le cadre de ce projet reposent sur deux approches fondamentales à savoir :

- L'approche numérique qui consiste en l'utilisation des codes de simulation numérique des écoulements et ce afin de modéliser l'écoulement bidimensionnel et tridimensionnel observé dans le banc d'essai.

- L'approche analytique qui nous permettra ainsi d'étudier la validation des modèles physiques utilisés dans les simulations numériques et l'étude de l'influence de certains paramètres géométriques sur l'écoulement moyen résultant.

Le présent mémoire se compose de quatre chapitres :

Dans le premier chapitre, on va présenter brièvement les aspects liés à la physique des écoulements et les équations mathématiques traduisant trois principes fondamentaux de la mécanique des fluides : la conservation de la masse, les équations de quantités de mouvements ainsi les équations de Navier Stokes. Puis on va présenter l'essentiel qu'on doit le savoir sur les écoulements dans les conduites : Théorème de Bernoulli généralisé, les pertes de charge linéaires et singulières, Longueur d'entrée, Mesure du débit dans les conduites (Le Venturi et Le diaphragme).

Dans le second chapitre, on va décrire les différents types de ventilateurs et les concepts nécessaires pour la compréhension du comportement des ventilateurs dans les installations réelles et sur les bancs d'essais.

Dans le troisième chapitre, on va présenter brièvement les concepts relatifs à la mécanique des fluides numérique (CFD) en général : les modèles de turbulence les plus utilisés dans l'industrie, les méthodes numériques de résolution, présentation du code de calcul ANSYS FLUENT, et enfin on va présenter les étapes de résolution numérique par CFD.

Dans le quatrième chapitre on va présenter les résultats obtenus moyennant les procédures numériques définies dans le chapitre 3 de l'écoulement stationnaire d'un banc d'essais de ventilateurs centrifuge à action. On va considérer une conduit de longueur  $L$  et de diamètre  $D$  afin de vérifier l'équation de la longueur d'établissement de l'écoulement turbulent donnée dans le premier chapitre, puis on va modéliser et simuler l'écoulement d'air le long du banc d'essais avec deux modèles de turbulence  $k - \epsilon$  standard et Spalart-Allmaras pour

les deux cas bidimensionnel et tridimensionnel et on va comparer les résultats obtenus par les deux modèles pour 2D et 3D et entre les deux respectivement. Au final nous achèverons notre travail par l'étude de l'influence de la réduction de section d'ouverture de diaphragme et ce, afin de déterminer les courbes caractéristiques de performance du ventilateur.

## NOTIONS DE MÉCANIQUE DES FLUIDES

---

Le but de ce chapitre est d'une part de rappeler les deux expressions mathématiques obtenues par application de la conservation de la masse et du bilan de quantité de mouvement, deux principes fondamentaux de la mécanique des fluides. On rappellera ensuite le théorème de Bernoulli utile à toute étude d'écoulements dans les canalisations. Enfin, le phénomène de pertes de charge sera abordé.

### 1.1 Généralités

Cette partie présente brièvement quelques aspects liés à la physique des écoulements. Ceci nous permettra essentiellement de définir le concept de particule fluide basé sur l'hypothèse d'un milieu continu. Celle-ci est très utile car le mouvement d'un fluide peut alors être décrit sans faire l'analyse détaillée de la dynamique des particules discrètes qui le composent.

#### 1.1.1 Quelques hypothèses

**Hypothèse de continuité :** les propriétés d'un milieu, qu'il soit solide ou fluide, ne sont pas uniformément distribuées. Cette distribution apparaît d'autant moins uniforme que l'échelle d'observation est petite. Dans le cadre de notre étude, on se place à une échelle telle qu'un élément de volume appelé particule fluide, suffisamment petit pour que la mesure puisse être considérée comme locale, soit suffisamment grand pour contenir un grand nombre de molécules. La matière apparaît alors comme un milieu continu.

Les quantités associées à la matière, telles que la vitesse, la pression et la température sont considérées comme réparties sur tout le domaine d'étude. On les représente par des fonctions continues.

**Homogénéité et isotropie** : une spécificité du fluide est d'être un état condensé mais désordonné de la matière. Il est alors naturel de supposer ses propriétés physiques comme étant identiques en tout point du domaine d'étude (homogénéité) et demeurant indépendantes d'un changement de direction (isotropie).

### 1.1.2 Définition des écoulements

On ne sait pas résoudre les équations de la dynamique des fluides dans le cas le plus général, la difficulté vient du fait qu'elles ne sont pas linéaires. Cependant, lorsque les conditions aux limites sont particulièrement simples, il est possible de trouver une solution. Nous rappelons ces différents écoulements :

1. **Un écoulement stationnaire ou permanent** : est tel que les propriétés et paramètres du fluide sont indépendantes du temps. Les lignes de courant, les trajectoires et les lignes d'émission sont dans ce cas confondues.
2. **Un écoulement est dit unidimensionnel** : si son champ de vitesse ne dépend que d'une variable d'espace et du temps. Les grandeurs sont uniques dans les sections perpendiculaires à la direction commune.
3. **Un écoulement plan** : est tel qu'en chaque point, le vecteur vitesse possède une composante constamment nulle dans une direction donnée et garde même grandeur et même direction suivant la perpendiculaire à ce plan.
4. **Un fluide est dit incompressible** : lorsque la variation de sa masse volumique est négligeable pour une variation de température ou de pression. Ceci se traduit par une absence de déformation volumique, et  $\text{div}(V) = 0$ ,  $V$  étant la vitesse absolue de l'écoulement.

## 1.2 Conservation de la masse

En mécanique des fluides, le principe de conservation de la masse peut être décrit par l'équation de continuité sous plusieurs formes différentes : locale conservative (dérivée en temps normale), locale non conservative (la dérivée en temps suit la particule dans son mouvement), ou intégrale. Suivant les problèmes posés, c'est l'une ou l'autre de ces équations qui pourra être retenue, toutes étant équivalentes.

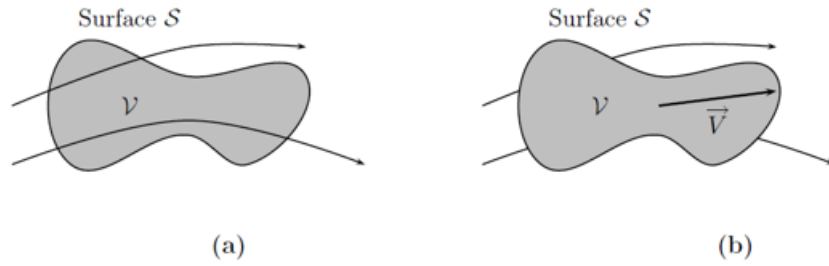


FIGURE 1.1 – Représentation d’un volume de contrôle. Dans le cas (a), le volume de contrôle est fixe et est traversé par le fluide en mouvement ; dans le cas (b), le volume de contrôle est en mouvement, et est alors constitué des mêmes particules fluides[1]

L’équation de la conservation de la masse s’écrit :

1. Forme locale conservative :

C’est la forme la plus couramment utilisée ; elle est bien adaptée aux problèmes stationnaires.

$$\frac{\partial \rho}{\partial t} + \text{div}(\rho \vec{V}) = \frac{\partial \rho}{\partial t} + \frac{\partial (\rho u_i)}{\partial x_i} = 0 \quad (1.1)$$

2. Forme locale non conservative :

$$\frac{D\rho}{Dt} + \rho \times \text{div} \vec{V} = 0 \quad (1.2)$$

3. Forme intégrale :

La conservation de la masse pour un volume de contrôle fixe est exprimée par l’équation de continuité sous forme intégrale.

$$\frac{\partial}{\partial t} \int_D \rho dV + \int_S \rho \vec{V} \cdot \vec{n} dS = 0 \quad (1.3)$$

**Sur un volume de contrôle mobile**

Considérons cette fois ce même volume en mouvement avec le fluide et pourvu cette fois dans l’écriture d’un indice  $t$  pour se rappeler qu’il peut changer de forme au cours du temps (Figure. 1.1.b). Il est donc constitué des mêmes particules fluides. La masse est identique à celle vue précédemment.

Finalement, la conservation de la masse s’écrit alors d’après la définition de la dérivée particulière :

$$\frac{D}{Dt} \int_{D_t} \rho dV = 0 \quad (1.4)$$

### 1.3 Bilan de quantité de mouvement :

L'équation de continuité en coordonnées cylindrique est donnée par :

$$\frac{1}{r} \frac{\partial}{\partial r} (rV_r) + \frac{1}{r} \frac{\partial V_\theta}{\partial \theta} + \frac{\partial V_z}{\partial z} = 0 \quad (1.5)$$

### 1.3 Bilan de quantité de mouvement :

Nous appliquons dans cette partie le Principe Fondamental de la Dynamique énoncé par Newton et appliqué sur des volumes (de contrôle ou élémentaire), animés d'un mouvement aligné sur l'écoulement ou fixes dans l'espace (Figure 1.2).

Le PFD stipule le fait que le produit de la masse d'un élément par son accélération est équilibré par l'ensemble des efforts extérieurs agissant sur cet élément. Il existe deux types d'efforts : (1) les efforts volumiques agissant à distance et (2) les efforts surfaciques agissant directement sur la surface extérieure à l'élément considéré.

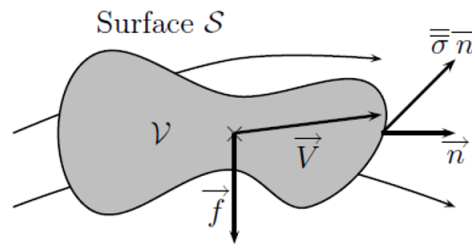


FIGURE 1.2 – Volume de contrôle en mouvement sur lequel s'appliquent des efforts volumiques et surfaciques.

L'équation de bilan de quantité de mouvement s'écrit :

$$\rho \left( \frac{\partial u_i}{\partial t} + u_j \frac{\partial u_i}{\partial x_j} \right) = \rho f_i + \frac{\partial \sigma_{ij}}{\partial x_j} \quad (1.6)$$

Avec le terme dans l'opérateur divergence (toutes simplifications faites) :

$$\frac{\partial \sigma_{ij}}{\partial x_j} = \frac{\partial}{\partial x_i} \left( -p - \frac{2}{3} \mu \frac{\partial u_k}{\partial x_k} \right) + \frac{\partial}{\partial x_j} \left[ \mu \left( \frac{\partial u_i}{\partial x_j} + \frac{\partial u_j}{\partial x_i} \right) \right]$$

Nous allons toutefois nous limiter à des conditions simplifiées, mais tout à fait réalistes, en supposant la viscosité invariante et en ne considérant que les fluides incompressibles. On obtient alors l'équation de **Navier-Stokes**, à la fois très connue et tout à fait redoutable en raison de ses difficultés d'ordre mathématique, liées à sa non-linéarité. Avec la notation



## 1.4 Théorème de Bernoulli pour un écoulement permanent d'un fluide parfait incompressible :

---

indicielle , elle s'écrit :

$$\rho \left( \frac{\partial u_i}{\partial t} + u_j \frac{\partial u_i}{\partial x_j} \right) = - \frac{\partial p}{\partial x_i} + \mu \frac{\partial^2 u_i}{\partial x_j \partial x_j} + \rho f_i \quad (1.7)$$

Les équations de **Navier et Stokes** en coordonnées cylindrique sont données par :

- Suivant  $r$  :

$$\rho \left[ \frac{\partial V_r}{\partial t} + V_r \frac{\partial V_r}{\partial r} + \frac{V_\theta}{r} \frac{\partial V_r}{\partial \theta} - \frac{V_\theta^2}{r} + V_z \frac{\partial V_r}{\partial z} \right] = \rho g_r - \frac{\partial p}{\partial r} + \mu \left[ \frac{\partial}{\partial r} \left( \frac{1}{r} \frac{\partial}{\partial r} (r V_r) \right) + \frac{1}{r^2} \frac{\partial^2 V_r}{\partial \theta^2} - \frac{2}{r^2} \frac{\partial V_\theta}{\partial \theta} + \frac{\partial^2 V_r}{\partial z^2} \right]$$

- Suivant  $\theta$  :

$$\rho \left[ \frac{\partial V_\theta}{\partial t} + V_r \frac{\partial V_\theta}{\partial r} + \frac{V_\theta}{r} \frac{\partial V_\theta}{\partial \theta} - \frac{V_r V_\theta}{r} + V_z \frac{\partial V_\theta}{\partial z} \right] = \rho g_\theta - \frac{\partial p}{\partial \theta} + \mu \left[ \frac{\partial}{\partial r} \left( \frac{1}{r} \frac{\partial}{\partial r} (r V_\theta) \right) + \frac{1}{r^2} \frac{\partial^2 V_\theta}{\partial \theta^2} - \frac{2}{r^2} \frac{\partial V_r}{\partial \theta} + \frac{\partial^2 V_\theta}{\partial z^2} \right]$$

- Suivant  $z$  :

$$\rho \left[ \frac{\partial V_z}{\partial t} + V_r \frac{\partial V_z}{\partial r} + \frac{V_\theta}{r} \frac{\partial V_z}{\partial \theta} + V_z \frac{\partial V_z}{\partial z} \right] = \rho g_z - \frac{\partial p}{\partial z} + \mu \left[ \frac{1}{r} \frac{\partial}{\partial r} \left( r \frac{\partial V_z}{\partial r} \right) + \frac{1}{r^2} \frac{\partial^2 V_z}{\partial \theta^2} + \frac{\partial^2 V_z}{\partial z^2} \right]$$

## 1.4 Théorème de Bernoulli pour un écoulement permanent d'un fluide parfait incompressible :

Un fluide parfait est un fluide dont l'écoulement se fait sans frottement.

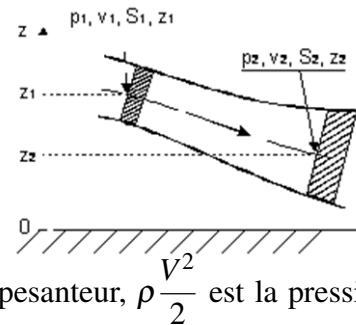
On considère un écoulement permanent d'un fluide parfait, entre les sections  $S_1$  et  $S_2$ , entre lesquelles il n'y a aucune machine hydraulique, (pas de pompe, pas de ventilateur, ni de turbine).

Soit  $m$  la masse et  $V$  le volume du fluide qui passe à travers la section  $S_1$  entre les instants  $t$  et  $t + \Delta t$ . Pendant ce temps la même masse et le même volume de fluide passe à travers la section  $S_2$ . Tout se passe comme si ce fluide était passé de la position (1) à la position (2).

En appliquant le théorème de l'énergie cinétique à ce fluide entre les instants  $t$  et  $t + \Delta t$ , on obtient :

$$p + \frac{1}{2}\rho V^2 + \rho g z = Cste \quad (1.8)$$

$p$  est la pression statique,  $\rho g z$  est la pression de pesanteur,  $\rho \frac{V^2}{2}$  est la pression dynamique. Tous les termes s'expriment en pascal.



### 1.4.1 Théorème de Bernoulli généralisé :

Lors d'un écoulement d'un fluide réel entre les points (1) et (2) il peut y avoir des échanges d'énergie entre ce fluide et le milieu extérieur :

- Par travail à travers une machine, pompe ou turbine ; la puissance échangée étant  $P$
- Par pertes de charge dues aux frottements du fluide sur les parois ou les accidents de parcours ; la différence de pression étant  $\Delta p$ .

Le théorème de Bernoulli s'écrit alors sous la forme générale :

$$\frac{1}{2}\rho (v_2^2 - v_1^2) + \rho g (z_2 - z_1) + (p_2 - p_1) = \frac{\sum P}{q_v} - \Delta p \quad (1.9)$$

avec :

- $\frac{\sum P}{q_v}$  : somme des puissances échangées entre le fluide et le milieu extérieur, à travers une machine, entre (1) et (2) :
  - $P > 0$  si le fluide reçoit de l'énergie de la machine (pompe),
  - $P < 0$  si le fluide fournit de l'énergie à la machine (turbine),
  - $P = 0$  s'il n'y a pas de machine entre (1) et (2).
- $\Delta p$  : somme des pertes de charge entre (1) et (2) :

## 1.5 Pertes de charge

A l'origine des pertes de charge, lors du mouvement d'un liquide ou d'un gaz réels, se trouve le processus de transformation irréversible de l'énergie mécanique du courant en chaleur. Cette transformation est due à la viscosité moléculaire et turbulente du fluide en mouvement. On distingue deux aspects des pertes de charge :

- les pertes régulières, linéaires ou par frottement.
- les pertes singulières (consécutives à un changement de section ou de direction de l'écoulement).

La formule de Bernoulli généralisée, traduisant la conservation de l'énergie mécanique totale entre deux sections d'une conduite (indices 1 et 2), rend compte de ces pertes de charge  $\Delta H$  :

$$p_1 + \rho g z_1 + \frac{1}{2} \rho V_1^2 = p_2 + \rho g z_2 + \frac{1}{2} \rho V_2^2 + \rho g \Delta H \quad (1.10)$$

$$\text{ou } H_1 = H_2 + \Delta H$$

### 1.5.1 Pertes de charge linéaires

Les pertes de charge linéaires sont provoquées d'une part par la viscosité des liquides et des gaz réels ; elles prennent naissance lorsqu'il y a un mouvement, et résultent d'un échange de quantité de mouvement entre les molécules ou entre les diverses particules des couches voisines du fluide qui se déplacent avec des vitesses différentes. Ces pertes ont lieu sur toute la longueur de la conduite.

D'autre part, la plupart des parois rencontrées dans l'industrie sont considérées comme étant rugueuses et non lisses. Il s'en suit des pertes de charge que l'on doit aussi prendre en compte. Celles-ci ne peuvent être traduites par un simple facteur mais peuvent être néanmoins estimées à partir de tables.

Les pertes de charge linéaires  $\Delta H_l$  présent dans un écoulement de vitesse moyenne  $V$  engendrées par une conduite rectiligne de longueur  $L$  et de section constante de diamètre hydraulique  $D$ , sont caractérisées par le coefficient de pertes de charge de cette conduite,  $\lambda$ , tel que :

$$\Delta H_l = \lambda \frac{L V^2}{D 2g} = \lambda \frac{L}{D^5} \frac{8Q^2}{\pi^2 g} \quad (1.11)$$

La valeur du coefficient de pertes de charge dépend du régime de l'écoulement, caractérisé par le nombre de Reynolds qui est le rapport des efforts d'inertie et de viscosité :

$$Re = \frac{\text{Force d'inertie}}{\text{Force visqueuse}} = \frac{\rho V^2 / D}{\mu V / D^2} = \frac{\rho V D}{\mu} \quad (1.12)$$

**Facteur de pertes de charge linéaires – diagramme de Moody :** Lorsque le nombre de Reynolds croît, les différents régimes suivants s'établissent successivement :

1. Un régime laminaire où  $\lambda$  est inversement proportionnel au nombre de Reynolds.
2. Un régime turbulent où  $\lambda$  est d'abord uniquement fonction du nombre de Reynolds, on parlera de conduite lisse.
3. Une deuxième phase du régime turbulent dite phase de transition, où  $\lambda$  est à la fois fonction de  $Re$  et de la rugosité relative  $\varepsilon/D$ , avec  $\varepsilon$  caractérisant la "taille" de la rugosité des parois.
4. Une phase où  $\lambda$  est indépendant de  $Re$  et uniquement fonction de  $\varepsilon/D$ . Dans cette région, les pertes de charge sont strictement proportionnelles au carré de la vitesse (on parle de régime de turbulence pleinement développée).

La succession de ces différentes phases peut être expliquée par la présence d'une couche de fluide proche de la paroi dans laquelle l'écoulement voit sa vitesse passer brutalement d'une vitesse nulle en paroi (adhérence du fluide) à la vitesse de l'écoulement. Il existe donc dans cette couche limite, une sous-couche dans laquelle le mouvement est laminaire (sous couche visqueuse). Quand le nombre de Reynolds est faible, la région laminaire occupe toute la section de la conduite. Quand le nombre de Reynolds augmente, l'écoulement central turbulent apparaît, mais la couche périphérique reste laminaire et est encore assez épaisse pour noyer toutes les irrégularités de la surface ; l'écoulement s'effectue donc en tuyau lisse. Puis le nombre de Reynolds croissant, l'épaisseur de la sous-couche laminaire diminue, et les irrégularités de surface émergent. Quand elles sont en majorité émergées, elles créent une turbulence telle qu'elles masquent complètement les effets de la viscosité et le phénomène devient indépendant du nombre de Reynolds.

Lorsque la conduite a une section de forme non-circulaire, la section peut alors être ramenée à un diamètre équivalent, appelé diamètre hydraulique. Chézy a établi une relation théorique pour des gaines de forme quelconque  $D_h = 4 \times \text{Surface} / \text{Périmètre}$ .

Plusieurs méthodes existent pour définir le coefficient de perte de charge. Un des plus connus est le diagramme de Moody qui est une abaque permettant de déterminer le coefficient de perte de charge à partir du nombre de Reynolds et de la rugosité du tuyau. Il est également possible de calculer directement ce paramètre à partir des 2 équations qui sont à la base du diagramme de Moody :

- Pour un écoulement laminaire dans un tube circulaire,  $Re < 2000$ , on utilise la corrélation de Hagen-Poiseuille :

$$\lambda = \frac{64}{Re}$$

- Pour représenter simultanément la perte de charge en régime turbulent lisse, turbulent rugueux mais aussi dans la zone de transition entre les deux régimes, WHITE et COLBROOK ont regroupé les lois correspondantes. La forme générale est la suivante :

$$\frac{1}{\sqrt{\lambda}} = -2 \times \log\left(\frac{2,51}{Re\sqrt{\lambda}} + \frac{\varepsilon}{3,71 \times D}\right)$$

On a pris un diagramme de Moody d'un ouvrage dont la source indiquer juste au-dessous de l'image :

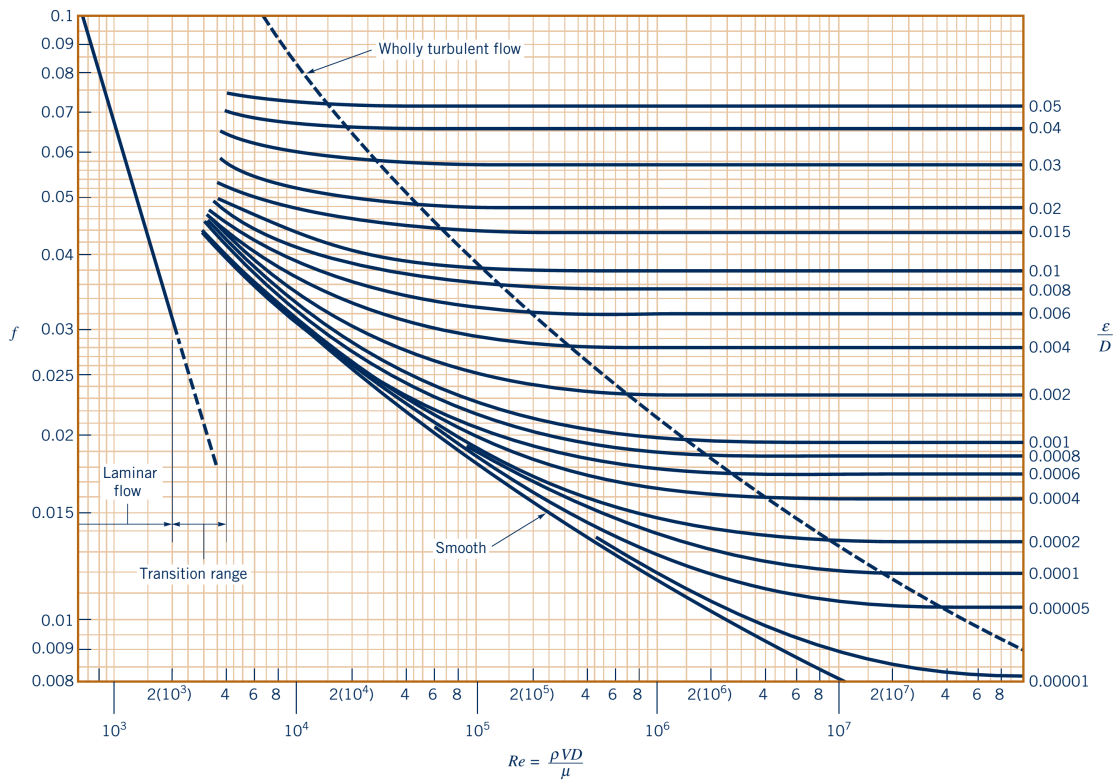


FIGURE 1.3 – Diagramme de Moody [2]

### 1.5.2 Pertes de charge singulières

Lorsqu'une conduite fait apparaître une variation de section ou de direction, l'écoulement est à même de subir une diminution de sa charge. On parlera ainsi de pertes de charge singulières, caractérisées par le coefficient de perte de charge  $\xi$ . Les pertes de charge singu-

lières sont exprimées alors par la relation :

$$\Delta H_s = \xi \frac{V^2}{2g} \quad (1.13)$$

$\xi$  dépend de la forme géométrie de la singularité, et est déterminée la plupart du temps par voie expérimentale.

La perte de charge totale engendrée sera la somme des pertes de charge linéaires et singulières.

### 1.5.3 La longueur d'entrée $L_e$

Lorsqu'un fluide pénètre dans une conduite cylindrique rectiligne, le profil de vitesse évolue sur une certaine distance avant de se stabiliser dans une configuration particulière qui se conserve ensuite tant que la géométrie du tube ne change pas. Cette distance  $L_e$  est appelée longueur d'entrée ou longueur d'établissement. Elle dépend habituellement du nombre de Reynolds et s'exprime par le quotient  $(L_e/D)$ , qui représente le nombre de diamètres équivalents à la longueur d'entrée. Les valeurs numériques déterminées expérimentalement varient légèrement suivant les auteurs. Cette longueur dépend de la nature de l'écoulement que ce soit, laminaire ou turbulent :

Les deux équation données par [2] :

$$\frac{L_e}{D} = 0.06 Re \quad \text{pour un écoulement laminaire} \quad (1.14)$$

$$\frac{L_e}{D} = 4.4 (Re)^{1/6} \quad \text{pour un écoulement turbulent} \quad (1.15)$$

L'écoulement dans une conduite circulaire peut être laminaire, transitoire ou turbulent, ça dépend de nombre de Reynolds [2] :

- Pour l'écoulement laminaire  $Re < 2100$  .
- Pour l'écoulement turbulent  $Re > 4000$  .

## 1.6 Mesure du débit dans les conduites :

La mesure instantanée du débit dans les conduites est généralement effectuée à partir de dispositifs appelés déprimogènes, étant basés sur une dépression de l'écoulement générée par une variation de la section de passage[1].

### 1.6.1 Le Venturi

Cet appareil est principalement placé dans des canalisations sous pression, et crée une dépression locale générée par un rétrécissement gradué de la section de passage (Figure.1.4.a). Il se compose d'une partie convergente d'angle au sommet égal à  $21^\circ$ , et d'une partie divergente à la suite du précédent et caractérisé par un angle au sommet égal à  $7^\circ$ . Ces valeurs caractérisent le Venturi classique, générant de faibles pertes de charge.

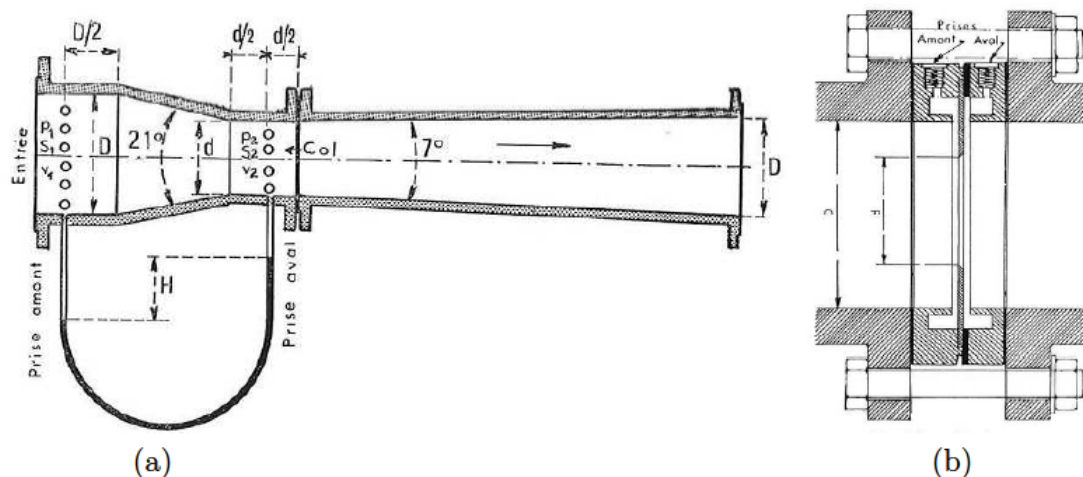


FIGURE 1.4 – Représentation d'un Venturi (a) et d'un diaphragme (b)

Les mesures de pression sont réalisées sur deux sections placées légèrement en amont et en aval du convergent. Les deux prises de pression sont reliées à un manomètre différentiel à mercure et la différence de hauteur  $\Delta h$  enregistre la quantité  $(p_1 - p_2)/(\rho g)$ .

Cette dernière est reliée enfin au débit via un coefficient de tarage,  $A_v$ , propre au débitmètre.

L'application du théorème de Bernoulli, ainsi que de la conservation du débit permet d'écrire la relation :

$$Q = A_v \times \sqrt{\Delta h} \quad (1.16)$$

### 1.6.2 Le diaphragme

Le diaphragme utilise un étranglement de l'écoulement au lieu d'une variation contrôlée de la section de passage (Figure. 1.4.b). La section de passage passe en effet brutalement d'une section  $D$  à une section plus faible  $d$ . De ce fait, les pertes de charge sont supérieures.

D'autre part, la place occupée par les diaphragmes devient plus faible.

## 1.6 Mesure du débit dans les conduites :

---

Le principe de mesure étant identique à celui du Venturi, la relation débit-hauteur est de la même forme

$$Q = A_d \times \sqrt{\Delta h} \quad (1.17)$$

Avec  $A_d$  un coefficient propre au diaphragme.



### GÉNÉRALITÉS SUR LES VENTILATEURS

---

#### **Introduction**

La turbomachine est un ensemble mécanique de révolution comportant une partie fixe (statorique) et une partie mobile constituée d'une ou plusieurs roues mobiles munies d'aubes qui ménagent entre elles des canaux à travers lesquels le fluide s'écoule. L'échange d'énergie s'effectue dans la roue et résulte du travail des forces aérodynamiques sur les aubes produites par l'écoulement du fluide autour de celles-ci, et qui résultent principalement de la différence de pression entre les deux faces des aubes [3]. Un premier classement des turbomachines est fait à partir du sens de l'échange d'énergie. Il est à distinguer les machines réceptrices qui reçoivent du travail et les machines motrices qui en fournissent. Parmi les machines réceptrices il y a les ventilateurs, les pompes rotodynamiques, les compresseurs et les soufflantes. Les principales machines motrices sont les turbines à vapeur, les turbines à gaz, les turbines hydrauliques, ainsi que les turbines éoliennes comme représenté sur la Figure (2.1).

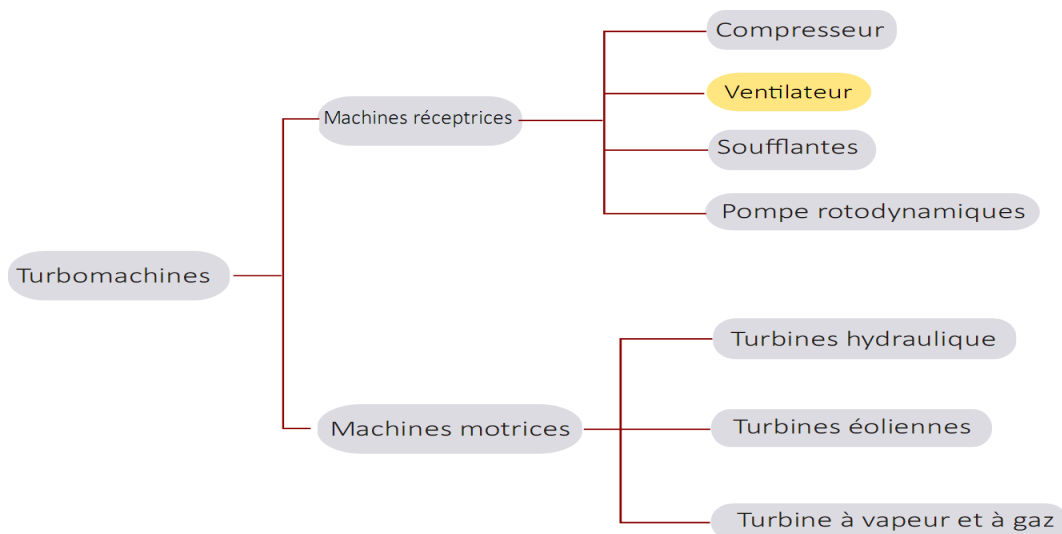


FIGURE 2.1 – Diagramme générale de la turbomachine

Dans le cadre de ce chapitre, il sera question des ventilateurs, notamment les aspects descriptifs et aspects théoriques des ventilateurs principalement des ventilateurs centrifuges.

## 2.1 Ventilateurs

Les ventilateurs fournissent la force motrice nécessaire au déplacement de l'air contre la résistance d'un réseau transporteur d'air. Ils peuvent alimenter une pièce en air ou en extraire de l'air pollué. Lorsque le système transporteur d'air comporte un réseau de gaines, les ventilateurs peuvent être placés à l'extérieur de la pièce et un seul ventilateur peut être utilisé pour plus d'une pièce.

## 2.2 Types de ventilateurs

La figure ci-dessous classe les divers types de ventilateurs d'usage courant dans les installations industrielles, les bâtiments commerciaux et les immeubles de caractères public[4].

## 2.2 Types de ventilateurs

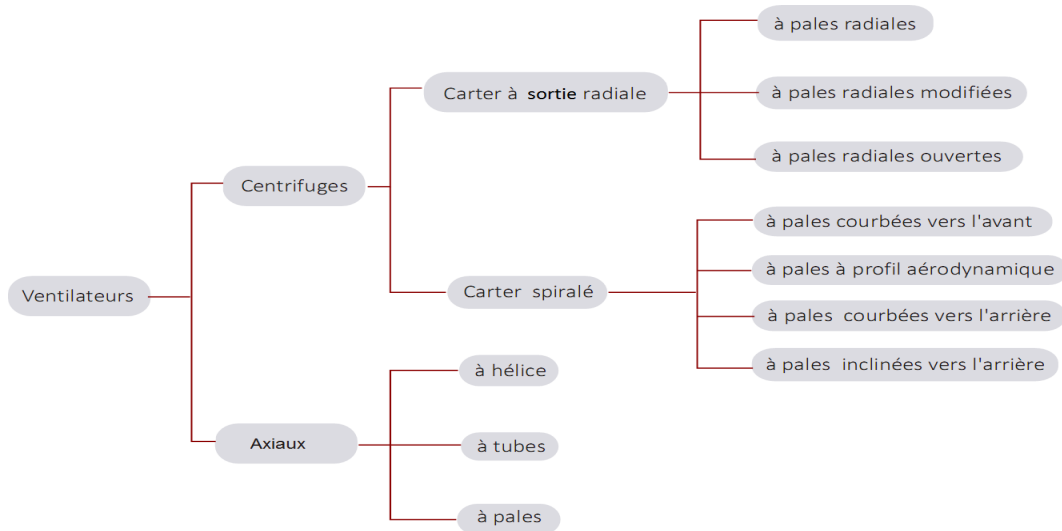


FIGURE 2.2 – Types de ventilateur

Les composants de base du ventilateur consistent en une roue et un carter pour diriger le débit d'air. Les principes de base du fonctionnement des ventilateurs sont traités séparément ci-dessous en présentant les ventilateurs centrifuge et les ventilateurs.

Les ventilateurs centrifuges déplacent l'air grâce à la force centrifuge produite par le déplacement de l'air entre les pales de la roue et l'inertie générée par la vitesse de l'air quittant les pales de celle-ci. Le carter d'un ventilateur centrifuge peut être à sortie radiale continué (Figure 2.3.a) ou spiralé à sortie unique (Figure 2.3.b) le carter à sortie radiale continué a soufflé efficacement l'air lorsqu'aucun raccord de gaine en aval n'est requis, tandis que le carter spiralé produit l'écoulement d'air à haute vitesse. Cette air se comprime et ce dirige unidirectionnellement vers un réseau de gaines.

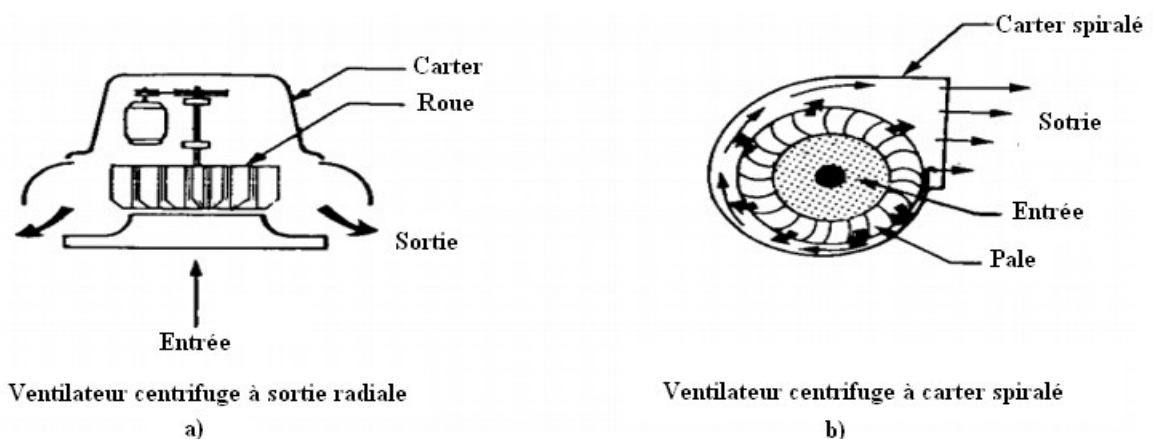


FIGURE 2.3 – Ventilateurs centrifuges a) à sortie radiale b) à carter spiralé[4]

## 2.2 Types de ventilateurs

Dans les ventilateurs axiaux, l'air est propulsé par la variation de la vitesse de l'air se déplaçant sur les pales de la roue. Aucune énergie est ajoutée à l'air par les forces centrifuges. La (Figure 2.4) illustre une version simplifiée du ventilateur axial.

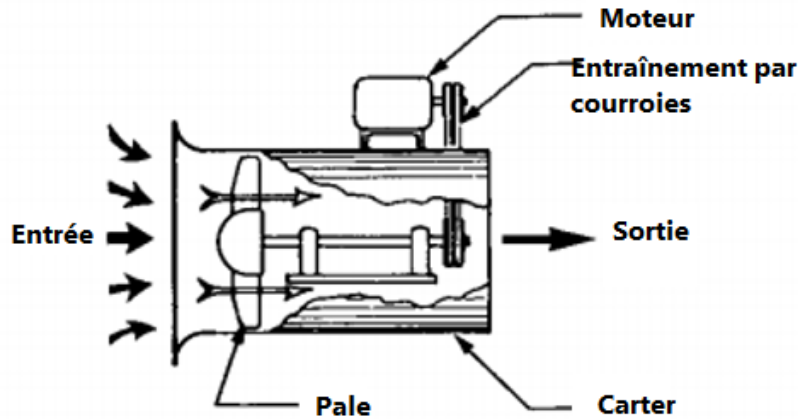


FIGURE 2.4 – Déplacement d'air produit par un ventilateur axial[4]

Les ventilateurs centrifuges (Figure 2.5.a) et les ventilateur axiaux (Figure 2.5.b) constituent les deux types lateurs de base et se subdivisent selon la géométrie des pales de la roue.

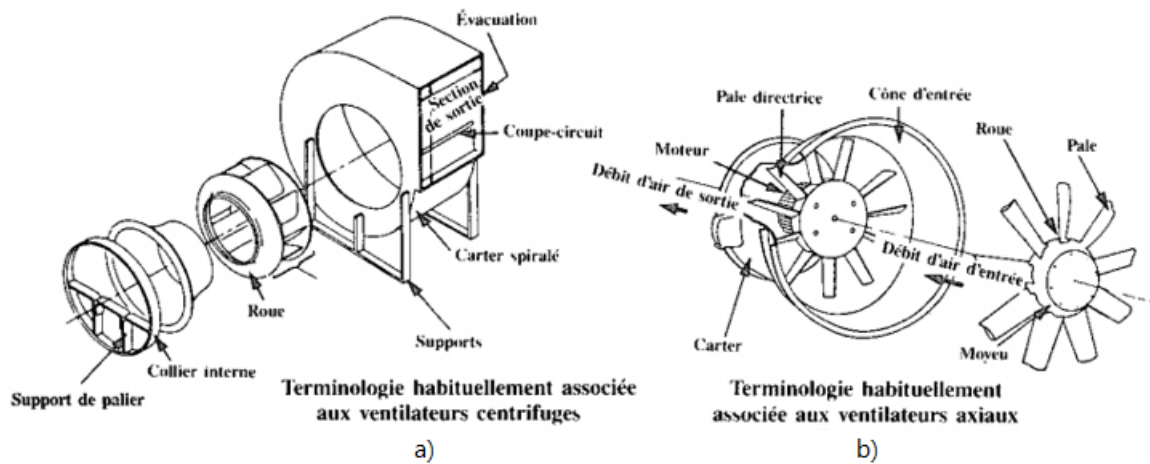


FIGURE 2.5 – Terminologie habituellement associée aux ventilateur centrifuges et axiaux[4]

### 2.2.1 Ventilateurs centrifuges

les ventilateurs centrifuges sont d'usage très courant dans les domaines du chauffage, de la ventilation et du conditionnement d'air. En général, une roue large et de petit diamètre

## 2.2 Types de ventilateurs

déplace une grande quantité d'air à une faible pression différentielle, tandis qu'une roue étroite de grand diamètre déplace une petite quantité d'air à une pression différentielles élevée.

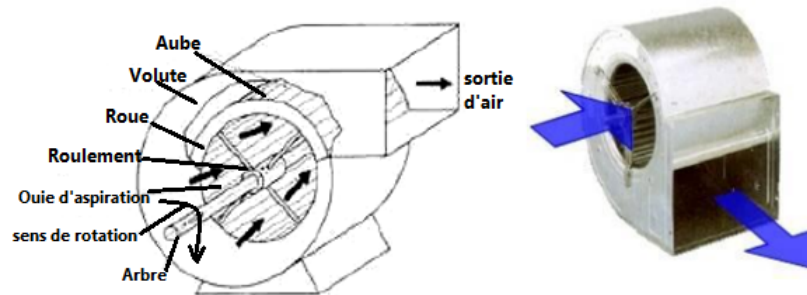


FIGURE 2.6 – Ventilateurs centrifuges

La table ( 2.1) donne la liste des valeurs normales correspondant au débit maximal, à la pression et à la puissance des ventilateurs centrifuges.

## 2.2 Types de ventilateurs

TABLE 2.1 – Caractéristique de fonctionnement des ventilateurs centrifuges[4]

Type de ventilateur	Débit maximale 1000L/s	Pression différentielle maximale (Pa)	Puissance maximale (kW)	Gamme rendement %	Applications
Pales courbées vers l'avant	100	750	11	72-76	Évacuation des toilettes Ventilation des bâtiments Évacuation des bâtiments Tirage forcé des chaudières
à profil aérodynamique	425	3500	2240	84-91	Ventilation Alimentation en air
pales radiales plates	70	5000	450	70-72	Recirculation des gaz de combustion Air primaire chaud
pale radiales modifiées	70	4000	450	78-83	Tirage induit pour chaudières Traitement des gaz contenant un taux moyen de poussières Sciures et copeaux de bois Poussière de grains
pales radiales ouvertes	70	4000	450	65-70	Longues rognures Chiffons et laine Languettes de papier et matériaux fibreux
Inclinées vers l'arrière	175	2200	450	77-80	Ventilation commerciale et industrielle
Courbées vers l'arrière					Conditionnement d'air Tirage forcé pour chaudières

### 2.2.1.1 Ventilateurs à pales courbé vers l'avant

Les pales courbées vers l'avant (Figure 2.7) sont montées sur une roue souvent appelée rotor à cage d'écureuil. Ce type de ventilateur génère un grand volume d'air relativement à sa taille, de plus il est très léger et économique. Comme les pales peuvent accumuler des dépôts, elle ne sont utilisées que pour le traitement de l'air propre. Les ventilateurs à pales courbées vers l'avant sont d'usage très courant dans les petits équipement de traitement d'air (moins de 610mm de diamètre). Leur rendement est moins grand que celui des ventilateurs à pales à profil aérodynamique. Le carter spiralé ressemble souvent à celui d'autres types de ventilateurs centrifuges quoique le jeu entre la roue et l'entré ne soit pas aussi important

## 2.2 Types de ventilateurs

que pour les ventilateurs à pales à profil aérodynamique ou inclinées vers l'arrière.

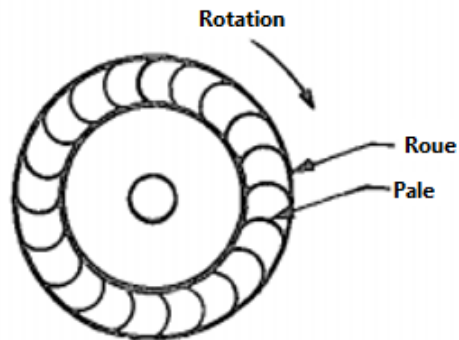


FIGURE 2.7 – Pales courbées vers l'avant[4]

**Triangles des vitesses :** Les figures 2.8 et 2.9 représentent les paramètres géométriques de la volute et les triangles de vitesses tracés à l'entrée et à la sortie de la pale d'un ventilateur centrifuge à action respectivement [5].

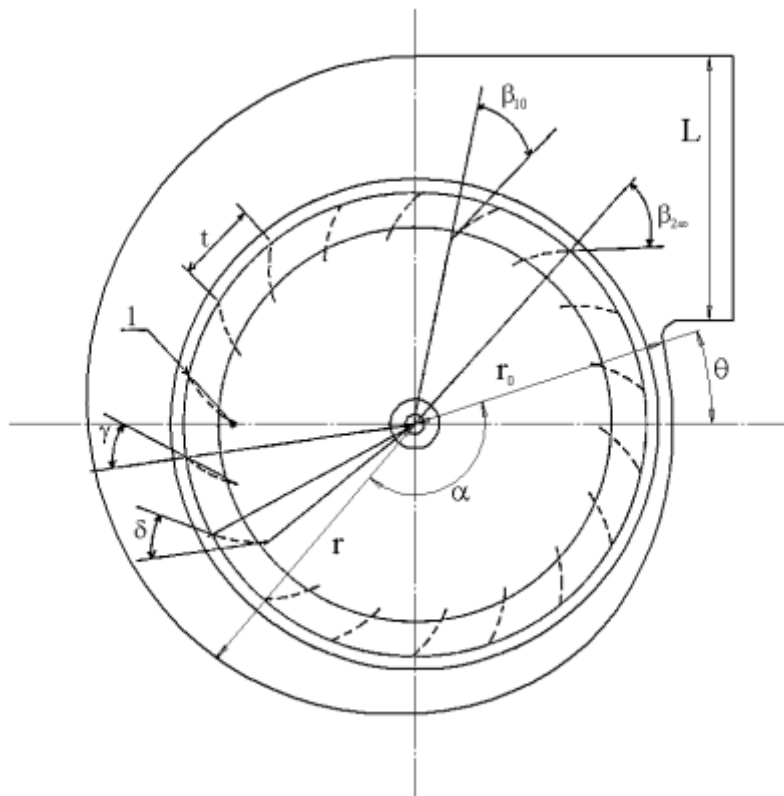


FIGURE 2.8 – Paramètres géométriques de la volute

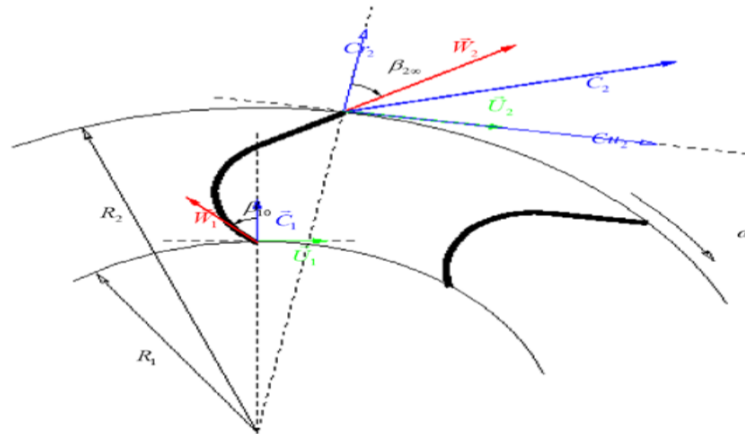


FIGURE 2.9 – Triangle des vitesses à l'entrée et à la sortie de la pale d'un ventilateur centrifuge à action

En présence d'aubes animés d'un mouvement d'entraînement, correspondant à la mise en rotation du rotor à la vitesse angulaire  $\omega$ , et en vertu de la composition des vitesses (Figure.2.9), la vitesse relative  $\vec{W}$  sera issue de la relation vectorielle :

$$\vec{C} = \vec{U} + \vec{W} \quad (2.1)$$

La vitesse  $\vec{C}$  correspond à la vitesse absolue de la particule fluide, tandis que la composante  $\vec{U}$  correspond à la vitesse d'entraînement liée à la rotation des aubages de la roue.

A partir des triangles de vitesses présentés ci-dessus et pour une épaisseur d'aubes négligeable, il découle ce qui suit :

- A l'entrée de la roue :

$$\vec{U}_1 \begin{cases} 0 \\ U_1 = \omega R_1 \end{cases} \quad (2.2)$$

$$\vec{C} \begin{cases} Cr_1 = \frac{Q_v}{S_1} = \frac{Q_v}{2\pi R_1 b_1} \\ Cu_1 = 0 \end{cases} \quad (2.3)$$

La direction du fluide est matérialisé par l'angle  $\beta_1$  donné par :

$$\tan \beta_1 = \frac{U_1}{Cr_1} = \frac{2\pi\omega R_1^2 b_1}{Q_v} \quad (2.4)$$

- A la sortie de la roue :



## 2.2 Types de ventilateurs

Les triangles de vitesses de sortie ne peuvent être construits sans l'adoption d'une hypothèse simplificatrice qui consiste à supposer que le fluide sort de la roue suivant la direction imposée par la direction de sortie d'aubage. Cette hypothèse, appelée hypothèse d'Euler, n'est justifiée que dans le cas où le nombre d'aubages tend vers l'infini. Dans ces conditions, la direction de la vitesse relative correspond à l'angle  $\beta_{2\infty}$  de l'aube et cela indépendamment du débit.

La relation d'Euler s'écrit alors :

$$H_{th\infty} = \frac{U_2 C u_{2\infty}}{g} \quad (2.5)$$

$$\vec{U}_2 \begin{cases} 0 \\ U_2 = \omega R_2 \end{cases} \quad (2.6)$$

$$\vec{C}_2 \begin{cases} C r_2 = \frac{Q_v}{S_2} = \frac{Q_v}{2\pi R_2 b_2} \\ C u_{2\infty} = U_2 + C r_2 \times \tan \beta_{2\infty} \end{cases} \quad (2.7)$$

D'où on peut calculer la hauteur théorique pour un nombre infini d'aubes :

$$H_{th\infty} = \frac{\omega R_2}{g} \left( \omega R_2 + \frac{Q_v}{2\pi R_2 b_2} \tan \beta_{2\infty} \right) \quad (2.8)$$

Pour un nombre fini d'aubes, on introduit le coefficient de glissement défini par Pfleiderer :

$$\mu = \frac{1}{1 + \frac{1.2 \sin \delta}{z} \frac{1 + \cos \beta_{2\infty}}{1 - \left(\frac{R_1}{R_2}\right)}} \quad (2.9)$$

La hauteur théorique développée par le ventilateur est donnée par :

$$H_{th} = \mu H_{th\infty} \quad (2.10)$$

La pression totale théorique est donnée par la relation :

$$P_{Tth} = \rho g H_{th} \quad (2.11)$$

Disposant de la hauteur théorique en fonction du débit, la puissance aérodynamique fournie par le ventilateur est donnée par :

$$P_a = \rho g H_{th} Q_v \quad (2.12)$$

### 2.2.1.2 Ventilateurs à pales à profil aérodynamique

Les ventilateur à pales à profil aérodynamique (Figure 2.10) sont les ventilateurs centrifuge les plus efficaces. Ils se prêtent surtout aux gros systèmes ou les économies d'énergie entraînées par leur haute efficacité compensent leur coût relativement élevé. Les dix à seize pales montées sur la roue sont profilées de façon à agir comme une aile d'avion. Les débits s'écoulant de ces ventilateurs sont très uniformes et pour une application donnée ,les ventilateurs centrifuges opèrent à haute vitesse. Leur fonctionnement est stable et le niveau de bruit est très faible sur toute l'échelle des valeurs. Comme ces pales coûtent cher à fabriquer et à réparer, on limite leur utilisation aux gaz propres non abrasifs. La construction du carter spiralé, le jeu interene minimal et le centrage précis de la roue et de la cloche d'entrée figurent parmi les caractéristiques qui aident ce type de ventilateur à assurer un rendement très élevé.

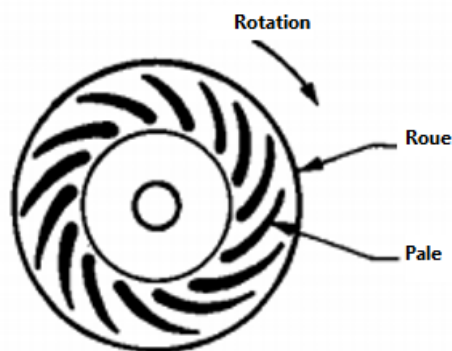


FIGURE 2.10 – Pales à profil aérodynamique

### 2.2.1.3 Ventilateurs à pales courbées et inclinées vers l'arrière

Les pales courbées et inclinées vers l'arrière sont un peu moins efficaces, coûtent moins cher et sont légèrement plus bruyantes que les pales à profil aérodynamique. Il y a habituellement dix à seize pales montées sur la roue et le carter spiralé est identique à celui d'un ventilateur à pales à profil aérodynamique. Les pales courbées vers l'arrière (Figure 2.11a) constituent les pales à profil aérodynamique d'épaisseur constante et sont plus utilisées que les pales droites inclinées vers l'arrière (Figure 2.11b ) par ce qu'elles génèrent un débit plus uniforme et sont plus durables. Les ventilateurs à pales courbées vers l'arrière fonctionnent sur toute la gamme de débits d'air, de la position complètement ouverte à la position complètement fermée, tandis que le fonctionnement des ventilateurs à pales inclinées vers l'arrière devient instable lorsque le débit est inférieur à la valeur du point de calcul. Lorsque ces ventilateurs à pales à profil aérodynamique sont utilisés dans l'industrie,

l'encrassement des pales entraîné par des particules contaminées en suspension dans l'air réduit le rendement de ce type de ventilateur.

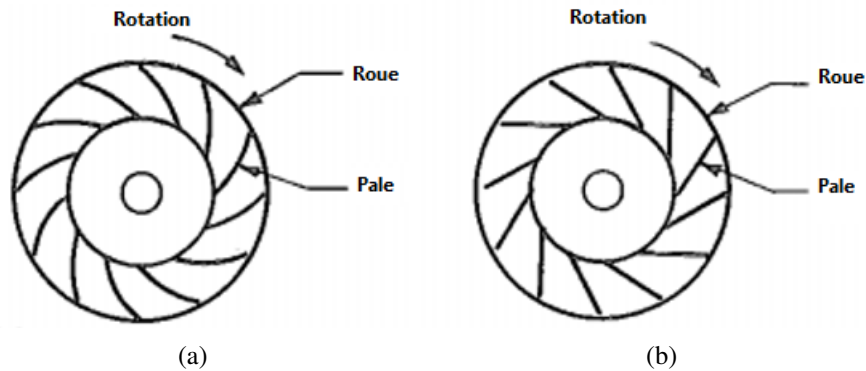


FIGURE 2.11 – Ventilateurs à pales a) courbées vers l'arrière , b) inclinées vers l'arrière

### 2.2.1.4 Ventilateurs à pales radiales

Le ventilateur à pales radiales plates est le ventilateur centrifuge le plus simple et le moins efficace (figure 2.12a) on utilise surtout pour la manutention des matériaux et lorsque l'écoulement contient des particules abrasives. On peut modifier la forme initiale des pales pour augmenter l'efficacité de l'appareil. La roue radiale, qui comprend six à dix pales, a une résistance mécanique très élevée et la roue se répare facilement. Les pales radiales plates provoquent une turbulence qui projette les particules des gaz loin des pales, ce qui assure une résistance maximale à l'abrasion mais un faible rendement. Les dimensions et les jeux du carter du ventilateur ne sont pas aussi importants que pour les autres ventilateurs centrifuges à cause de faible rendement des pales.

Les ventilateurs à pales radiales modifiées (figure 2.12b) sont quelquefois appelés ventilateurs à pales à extrémité radiale modifiée ou à pales inclinées vers l'arrière et courbé vers l'avant. Sur toute l'échelle de fonctionnement, leur rendement est beaucoup plus élevé que celui d'autres types à pales radiales. Les pales résistent bien à l'abrasion et sont ainsi idéales pour le traitement de l'air contenant un taux moyen de poussières.

Les ventilateurs à pales radiales ouvertes (figure 2.12c) sont utilisés lorsqu'il y a beaucoup de particules abrasives dans l'écoulement d'air. Les pales sont en forme de palettes plates souvent sans côtés. Ces ventilateurs sont habituellement considérés comme des souffleurs industriels. L'usure des pales peut être importante quoique ces dernières peuvent être facilement remplacées ou usinées. Le carter spiralé est construit pour une longue durée de vie et non pour augmenter le rendement de l'appareil.

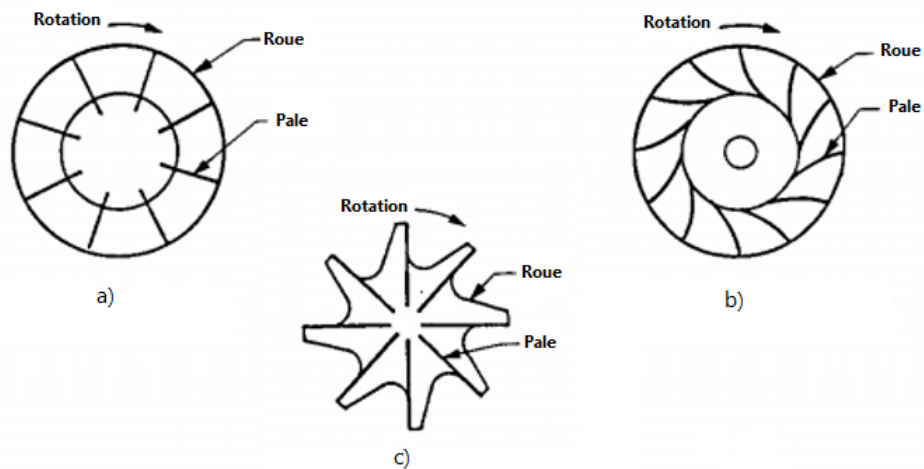


FIGURE 2.12 – ventilateurs à pales radiales a) Plates, b) Modifiées, c) Ouvertes

### 2.2.2 Ventilateurs axiaux

Les ventilateurs axiaux ou hélicoïdes permettent des débits importants mais ne peuvent en général assurer des différences de pression importantes que si la vitesse périphérique des pales est importante.

Pour un ventilateur axial, l'air est véhiculé parallèlement à l'axe de la roue.

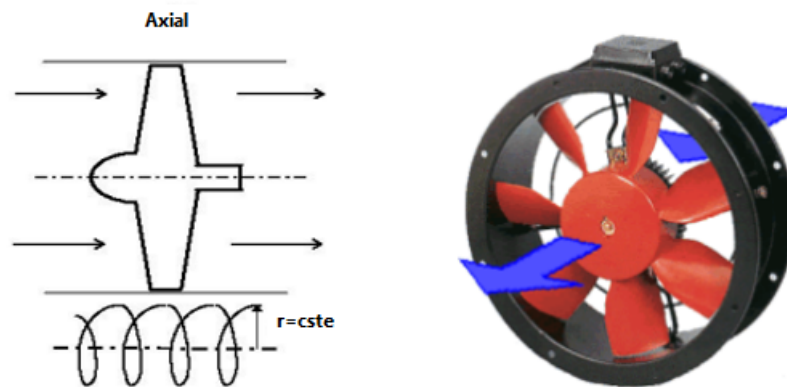


FIGURE 2.13 – Ventilateurs axiaux

La table 2.2 donne les débits maximaux, les pressions et les puissances normales pour les ventilateur axiaux. Les taux de rendement ne sont pas donnés parce qu'ils ont fonction des conditions à l'entrée et à la sortie du ventilateur.

TABLE 2.2 – Caractéristique de fonctionnement du ventilateur axial

Type de ventilateur	Débit maximale 1000L/s	Pression différentielle maximale (Pa)	Puissance maximale (kW)	Applications
à hélice	57	300	15	Ventilation des manufactures, des centrales électriques et des bâtiments agricoles Ventilation à prix modique
à tubes	47	500	60	Transfert de grandes qualité d'air à une faible pression différentielle. Évacuation des postes de vaporisation.
à pales	118	5500	112	Ventilation des mines. Ventilation des tunnels. Évacuation des fumées.

2.2.2.1 Ventilateurs axiaux à aubes ou a pales :

Les ventilateurs axiaux à aubes ou à pales (Figure 2.14) comportent des aubes ou des pales qui génèrent efficacement des débits d'air à une pression différentielle moyenne et élevée. Les plus efficaces intègrent des aubes ou des pales à profil aérodynamique. Le pas est fixe ou réglable et les moyeux sont en général plus grands que la moitié de la taille du diamètre du carter du ventilateur. Les carters de ces ventilateurs sont des enveloppes cylindriques et le jeu est minimal entre ces dernières et l'extrémité des pales. Ces ventilateurs sont habituellement équipés de cônes d'entrée et de sortie qui emboîtent le moyeu et l'entraînement, et comprennent des pales directrices en amont et en aval de la roue. Grâce à ces composants additionnels, ils assurent un meilleur rendement que les ventilateurs axiaux à tubes. L'application des ventilateurs axiaux à pales sont similaires à ceux à tubes.

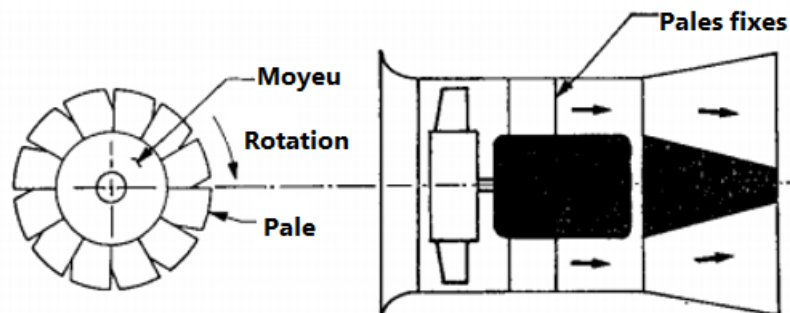


FIGURE 2.14 – Ventilateur axial à pales[4]

### 2.2.2.2 Ventilateurs axiaux à hélices

Les ventilateurs à hélice (Figure 2.15) sont des ventilateurs peu coûteux et à faible rendement, utilisés lorsque les pressions différentielles sont minimales. La roue du ventilateur comprend habituellement deux ou plusieurs pales d'une même épaisseur, reliées à un petit moyeu. Le carter le plus simple comporte une plaque plate munie d'un trou circulaire alors que d'autres types de carter comprennent un diaphragme ou un venturi pour augmenter la performance du ventilateur. L'entrée des ventilateurs conçus pour assurer un rendement optimal est unie et le jeu entre le carter et l'extrémité des pales est très faible. Ils sont utilisés pour diffuser l'air à travers un mur ou pour faire circuler l'air à l'intérieur d'une pièce, sans réseau de gaines.

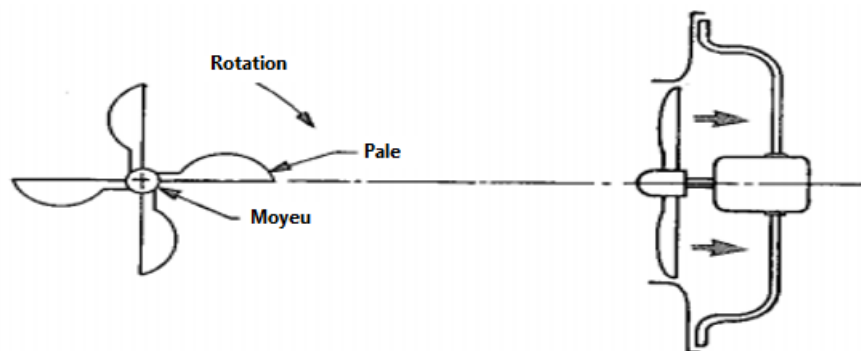


FIGURE 2.15 – Ventilateur à hélice[4]

### 2.2.2.3 Ventilateurs axiaux à tubes

Les ventilateurs axiaux à tubes (Figure 2.16) sont plus efficaces que les ventilateurs à hélice et peuvent opérer à des pressions différentielles plus élevées. Ils comprennent quatre à huit pales à profil aérodynamique ou courbées. En générale, la taille des moyeux est la moitié du diamètre de celui du carter du ventilateur. Les carters sont constitués de tubes cylindriques formés de façon que le jeu radial soit minimal entre l'extrémité des pales et le tube. Les ventilateurs axiaux à tubes sont par conséquent plus efficaces que les ventilateurs à hélice. Leurs caractéristiques principales sont la facilité d'installation, leur coût raisonnable et un entretien minimal. Ils sont utilisés dans l'industrie pour les sècheurs, les postes de vaporisation de peintures et les systèmes d'évacuation.

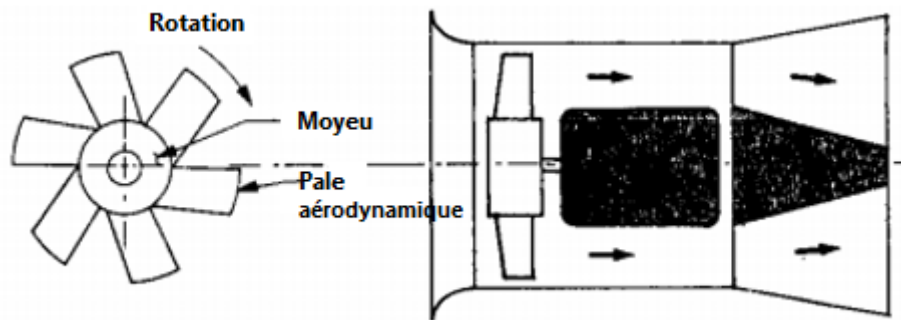


FIGURE 2.16 – Ventilateur axial à tubes[4]

## 2.3 Mode de fonctionnement des ventilateurs

L'air est un gaz compressible. Même si la densité d'un gaz augmente en fonction d'une hausse de pression ou d'une diminution de température, l'air est considéré comme non compressible et à densité constante, étant donné que les pressions auxquelles nous avons affaire sur le banc sont très faible, l'air sera considéré comme un fluide incompressible de masse volumique  $\rho = 1,225\text{kg}/\text{m}^3$  dans les conditions de la conduite des essais. ; les résultats seront suffisamment précis pour fins d'évacuation. Cependant, lorsque la précision des calculs est nécessaire pour les écoulements d'air a haute ou basse température, il faudra tenir compte de l'effet de la température sur la densité de l'air. L'effet de la densité de l'air sur le rendement d'un ventilateur est décrit dans la publication 201 de l'Air Movement and Control Association (AMCA) et dans l'Equipment Handbook de l'America Society of Heating, Refrigerating and Air Conditioning Engineers (ASHRAE).

## 2.4 Caractéristiques et performances des ventilateurs

Lorsqu'elles sont disponibles, les tables de performance des fabricants constituent la source de données la plus fiable pour obtenir les caractéristiques de fonctionnement et la consommation électrique nominale d'un ventilateur. Lorsque ces données ne sont pas disponibles, on peut évaluer la consommation électrique d'un ventilateur à partir de mesures, des lois de la ventilation et des équations de la puissance du ventilateur.

### 2.4.1 Courbes des caractéristiques des ventilateurs

La figure ce dessous présente un type des caractéristiques de fonctionnement d'un ventilateur. La figure donnée, pour les dimensions et la vitesse d'une roue donnée, une échelle

## 2.4 Caractéristiques et performances des ventilateurs

de valeurs pour un soufflage libre sans obstruction allant jusqu'à l'absence de soufflage avec blocage de débit.

On donne cet exemple pour 50% de débit d'air libre maximal, on peut déterminer les caractéristiques suivantes à partir des courbes :

- Pression différentielle totale,  $\Delta P_t = 94\%$  (point A)
- Pression différentielle statique,  $\Delta P_s = 79\%$  (point B)
- Rendement total du ventilateur,  $EF_{FT} = 0,76$  (point C)
- Rendement statique du ventilateur,  $EF_{FS} = 0,63$  (point D)
- Puissance d'entrée du ventilateur,  $Wf_i = 50\%$  (point E)

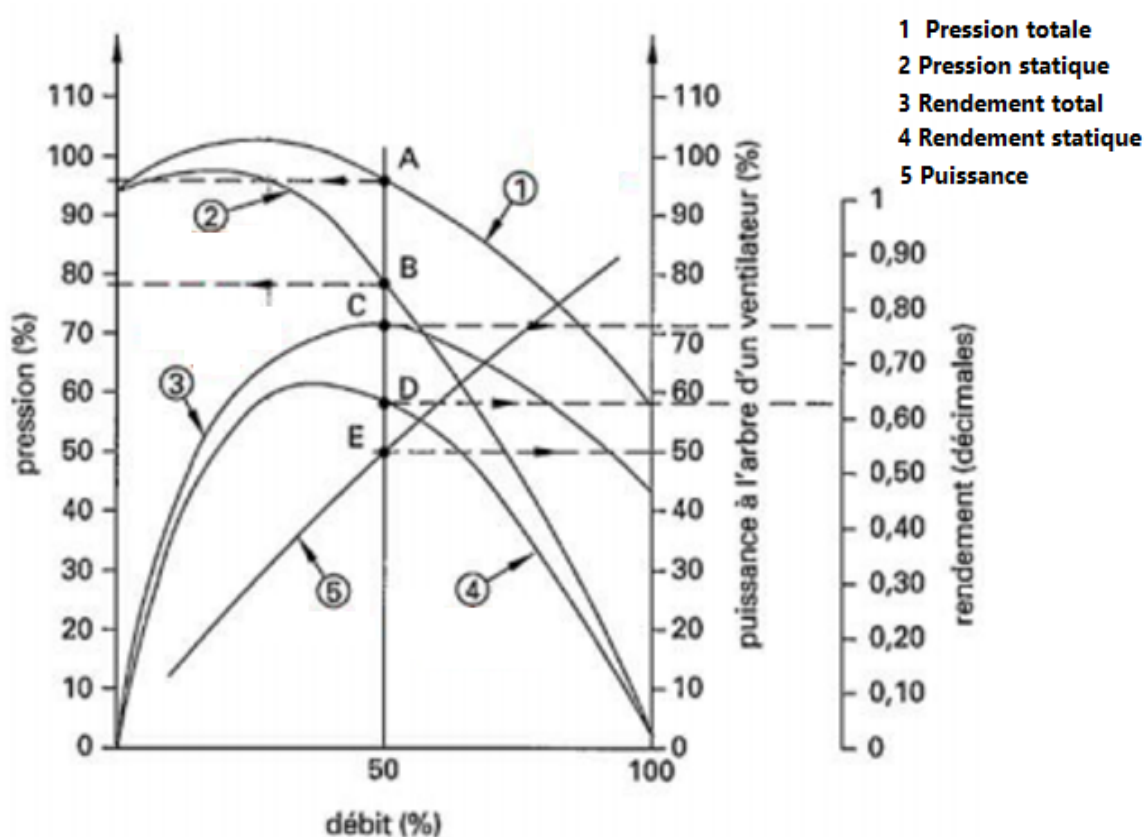


FIGURE 2.17 – Courbes caractéristiques d'un ventilateur centrifuge [4]

### 2.4.2 Courbe caractéristique du réseau de distribution

La résistance du réseau de distribution dépend d'une part de sa configuration (longueur et forme des conduits, changements de direction, obstacles comme les registres, les filtres, ...) et d'autre part de la vitesse de l'air qui y circule. En effet, la résistance, ou autrement dit



## 2.4 Caractéristiques et performances des ventilateurs

les pertes de charge, représente le frottement de l'air dans les conduits. Ce dernier augmente avec la vitesse de l'air.

Pour chaque type de circuit, on peut ainsi tracer une courbe qui représente la perte de charge en fonction du débit d'air (la figure ce dessous) .

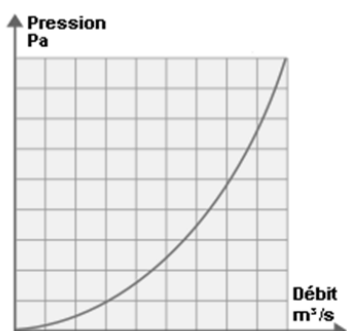


FIGURE 2.18 – Courbe caractéristique du réseau de distribution

### 2.4.3 Point de fonctionnement

Si l'on branche un ventilateur sur un circuit de ventilation, il stabilisera son débit à une valeur pour laquelle la pression qu'il fournit équivaut à la résistance du circuit. Ce point est le seul point de fonctionnement possible. Il correspond à l'intersection des courbes caractéristiques du ventilateur et du circuit. Il définit la hauteur manométrique et le débit fournis par le ventilateur lorsque, fonctionnant à une vitesse donnée, il est raccordé au réseau considéré (figure ce dessous).

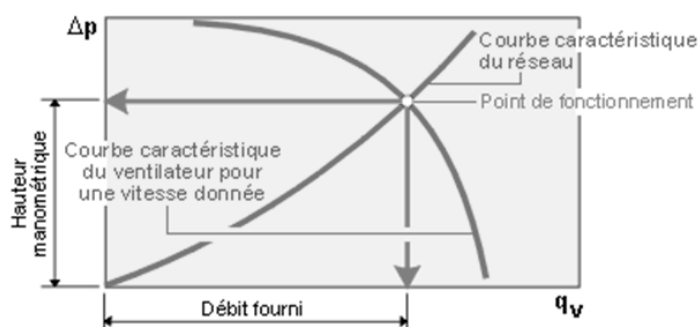


FIGURE 2.19 – Point de fonctionnement d'un ventilateur[6]

### 2.4.4 Rendement des ventilateurs

Le rendement d'un ventilateur peut être présenté par le rendement total ou le rendement statique et exclut en général les rendements du moteur et de l'entraînement.

## 2.4 Caractéristiques et performances des ventilateurs

Le rendement total d'un ventilateur représente la dépense totale d'énergie utile divisée par la puissance d'entrée à l'arbre du ventilateur. On calcule le rendement total en mécanique à l'aide de l'équation suivante [4] :

$$Ef_{fT} = \frac{f_a \times \Delta P_T}{1000 \times W_{f_i}} \quad (2.13)$$

où  $Ef_{fT}$  = rendement total du ventilateur (en décimales).

$f_a$  = débit d'air ( $L/S$ ).

$W_{f_i}$  = puissance d'entrée à l'axe du ventilateur ( $kW$ ).

1000 = facteur de conversion .

Le rendement total représente adéquatement la performance d'un ventilateur lorsqu'on connaît la pression différentielle totale ou qu'on peut la déterminer avec précision.

Le rendement statique d'un ventilateur représente la puissance de sortie, basé sur la pression statique différentielle totale, divisée par la puissance d'entrée à l'arbre du ventilateur, et peut être calculé à l'aide de l'équation suivante :

$$Ef_{fS} = \frac{f_a \times \Delta P_S}{1000 \times W_{f_i}} \quad (2.14)$$

où  $Ef_{fS}$  = rendement statique du ventilateur ( en décimales).

Lorsque la vitesse dans les gains système est inférieure à  $7.5m/s$ , la différence entre le rendement statique et le rendement total est habituellement négligeable. Toutefois, le rendement statique établi dans les tables des fabricants ne représente pas toujours adéquatement la performance du ventilateur. Les deux conditions suivantes doivent faire l'objet d'une attention particulière lors du calcul du rendement statique.

- Lorsque la différence de vitesse à l'entrée et la sortie du ventilateur est très grande, le rendement statique est trompeur en raison de la différence des pression dues à la vitesse (énergie cinétique) entre l'entrée et la sortie.
- Le rendement statique d'un ventilateur fonctionnant sans gaine d'évacuation peut être trompeur parce qu'il est impossible de transformer la pression due à la vitesse en pression statique.

### 2.4.5 Puissance des ventilateurs :

La puissance idéale est la puissance requise pour déplacer un volume d'air donné contre la pression statique différentielle totale du système. On calcule cette valeur comme suit :

$$W_f = \frac{f_a \times \Delta P_T}{1000} \quad (2.15)$$

## 2.4 Caractéristiques et performances des ventilateurs

---

où  $W_f$  = puissance idéale ( $kW$ ).

$f_a$  = débit d'air ( $L/S$ ).

$\Delta P_T$  = puissance différentielle totale du système ( $P_a$ ).

1000 = facteur de conversion .

Lorsque des tables de performances du fabricant ne sont pas disponible, les calculs relatifs à la puissance idéale peuvent servir à évaluer l'effet de changement d'un système. On peut, par exemple, déterminer l'effet d'une variation de débit d'air et de pression différentielle totale sur la puissance d'entrée d'un moteur de ventilateur en multipliant la puissance d'entrée initiale mesurée par le rapport des puissances idéales. On peut évaluer la puissance d'entrée initiale d'un moteur électrique ( $W_{m_{i1}}$ ) et calculer la puissance d'entrée corrigée à l'aide de l'équation suivante :

$$W_{m_{i2}} = W_{m_{i1}} \times \frac{W_{f2}}{W_{f1}} \quad (2.16)$$

où  $W_{m_{i2}}$ ,  $W_{m_{i1}}$  = puissance d'entrée initiale et corrigée du moteur ( $kW$ ).

$W_{f1}$ ,  $W_{f2}$  = puissances idéales du ventilateur au conditions initiale et corrigée ( $kW$ ).

La puissance d'entrée totale requise par un ventilateur doit compenser les pertes entraînées par le rendement du ventilateur, de l'entraînement et du moteur. L'équation détaillée suivante donne la puissance d'entrée du moteur en fonction des conditions du système et du rendement des composantes.

$$W_{m_i} = \frac{f_a \times \Delta P_T}{E_{f_{fT}} \times E_{f_d} \times E_{f_m} \times 1000} \quad (2.17)$$

où  $E_{f_{fT}}$  = rendement total du ventilateur (en décimales).

$E_{f_d}$  = rendement de l'entraînement (en décimales).

$E_{f_m}$  = rendement du moteur (en décimales).

1000 = facteur de conversion .

La perte par transmission est habituellement représentée par un pourcentage de la puissance de sortie du moteur. Lorsque cette valeur est inconnue, on peut utiliser les valeurs données à la table 2.3 on peut calculer le rendement de l'entraînement à partir de la perte par transmission à l'aide de l'équation suivante :

$$E_{f_d} = \frac{1 - \text{perte par transmission}}{100} \quad (2.18)$$

la perte par transmission est exprimée en pourcentage.

100 = conversion du pourcentage en décimales.

L'équation modifié suivante peut être utilisé si nécessaire pour évaluer la puissance d'en-

## 2.4 Caractéristiques et performances des ventilateurs

tré requis à l'arbre du ventilateur.

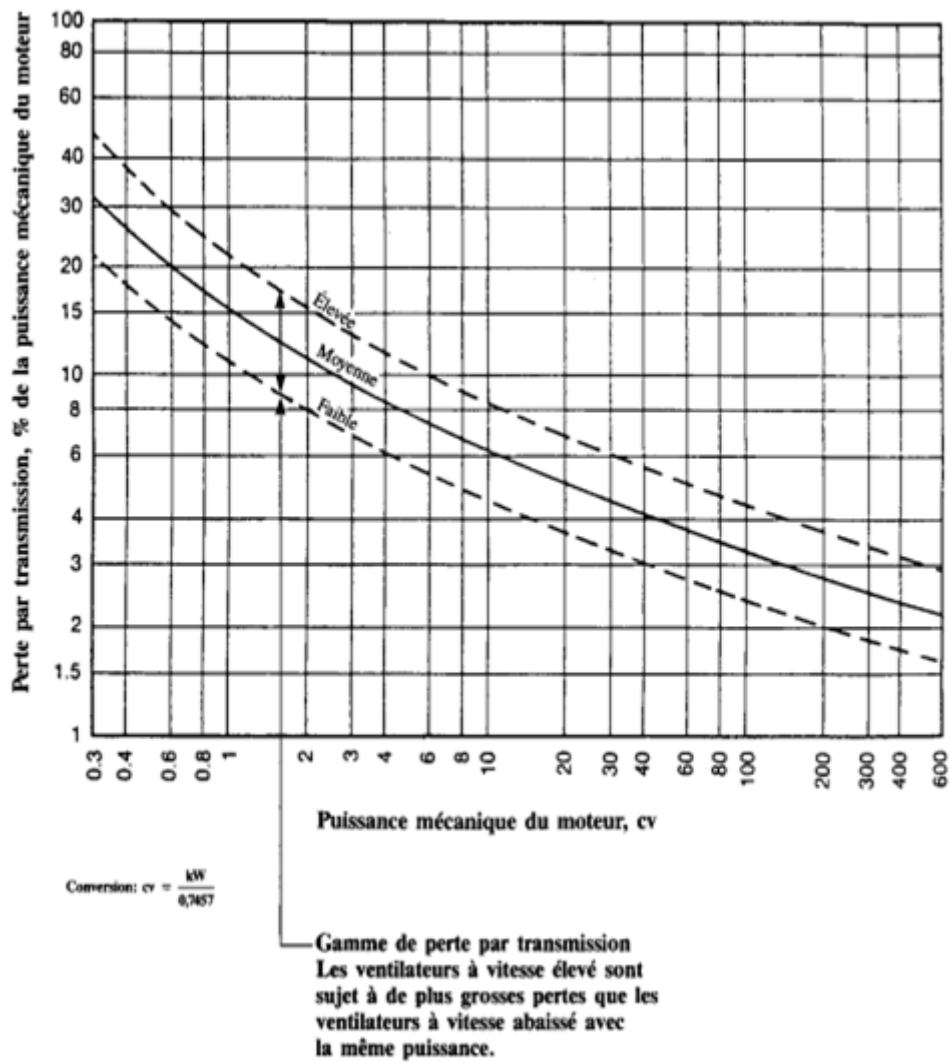
$$W f_i = \frac{f_a \times \Delta P_T}{E f_{fT} \times 1000} \quad (2.19)$$

où  $W f_i$  = puissance d'entrée à l'arbre du ventilateur (kW).

On peut calculer on combinant les équations précédentes, la puissance d'entré nette à l'arbre du ventilateur d'un système d'entraînement donné.

$$W f_i = W m_i \times E f_m \times E f_d \quad (2.20)$$

TABLE 2.3 – Évaluation de la perte par transmission



## 2.5 modes d'entraînement des ventilateurs :

Quatre modes d'entraînement des ventilateurs sont utilisés, il s'agit de :

- l'entraînement direct (le plus classique).
- l'entraînement direct par moteur à rotor extérieur.
- l'entraînement par accouplement élastique.
- l'entraînement par courroie.

### 2.5.1 Entraînement direct des ventilateurs

La roue est directement fixée sur l'arbre du moteur. En fait, le moteur et le ventilateur ont en arbre commun. L'encombrement est des plus réduits, le coût d'investissement faible, le rendement élevé.

Le nombre de roulements étant minimal, la maintenance est simplifiée. En revanche, la vitesse de rotation du ventilateur est fixée par celle du moteur d'entraînement. La modification de la vitesse n'est possible qu'en utilisant des moteurs à plusieurs vitesses ou, mieux, en asservissant le moteur à un variateur de vitesse.

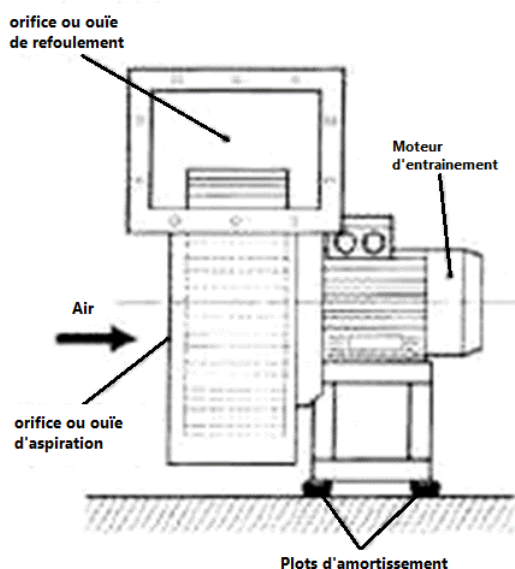


FIGURE 2.20 – Entraînement direct des ventilateurs

### 2.5.2 Entraînement direct par moteur à rotor extérieur

Avec ce type de moteur, le stator central est fixé sur le châssis. Le rotor disposé à la périphérie, est solidaire des pâles du ventilateur hélicoïde ou bien des aubes du ventilateur centrifuge.

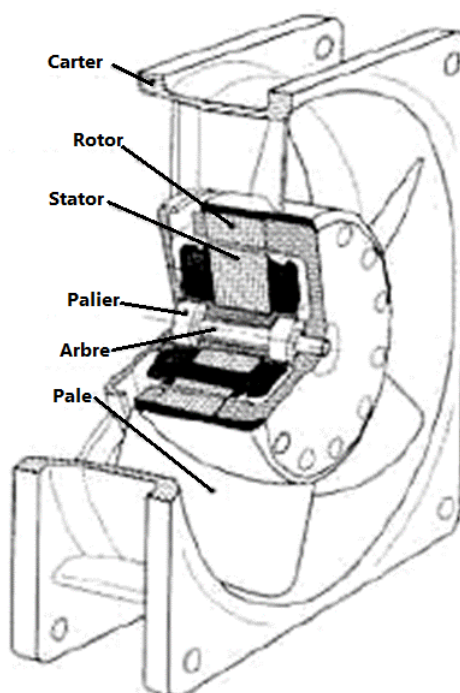


FIGURE 2.21 – Entraînement direct par moteur à rotor extérieur

### 2.5.3 Entraînement par accouplement élastique

Ils sont principalement utilisés par des ventilateurs imposants, entraînés par des moteurs de puissance élevée.

L'arbre du moteur et celui du ventilateur sont distincts. Les paliers du moteur et ventilateur sont indépendants.

Un élément élastique, généralement en caoutchouc, est interposé entre les deux moitiés de l'accouplement (plateaux).

L'accouplement élastique absorbe les variations de pression et réduit la transmission des vibrations du moteur. Cependant, la modification de la vitesse n'est possible qu'en utilisant des moteurs à plusieurs vitesses ou, mieux, en asservissant le moteur à un variateur de vitesse.

## 2.5 modes d'entraînement des ventilateurs :

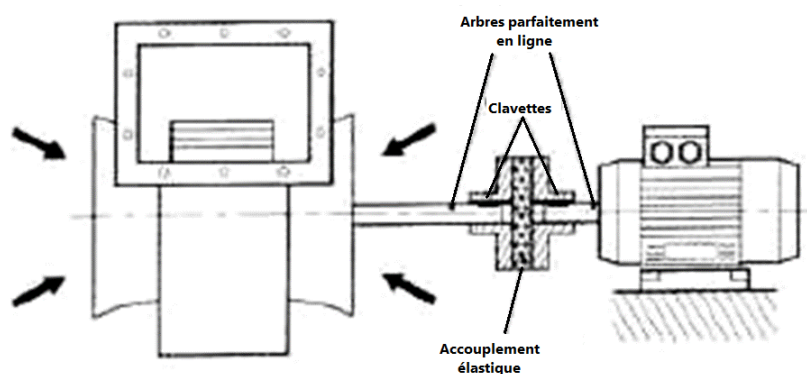


FIGURE 2.22 – Entraînement par accouplement élastique

### 2.5.4 Entraînement par courroie

Une poulie est fixée sur l'arbre du moteur à l'aide d'une clavette. Il en est de même sur l'arbre du ventilateur.

Ce mode d'entraînement est très souple puisqu'il permet de modifier la vitesse de rotation du ventilateur par échange de poulies. Concrètement, en choisissant une poulie de plus petit diamètre sur l'arbre moteur, le ventilateur tourne moins vite et inversement, la vitesse du moteur étant fixe.

Cette opportunité entraîne néanmoins une perte d'énergie dans la transmission et un encombrement un peu plus important. De plus, l'usure des courroies oblige à une vérification périodique de leur état et de leur tension.

Une tension insuffisante des courroies entraîne un glissement important, une température élevée et par conséquent une usure prématurée. Une tension excessive impose des surcharges au niveau des paliers qui, à terme, les détruiront.

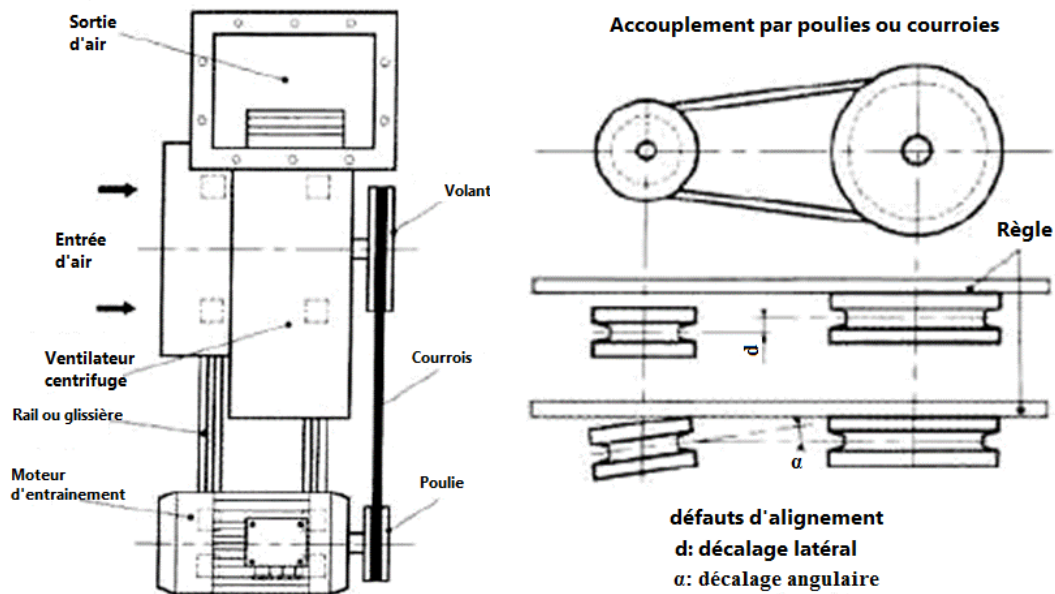


FIGURE 2.23 – Entraînement par courroie

$$\text{Diamètre de la poulie du ventilateur } D_{\text{poulie-ventilateur}} = D_{\text{poulie-moteur}} \times \frac{N_{\text{mot}}}{N_{\text{ventil}}}$$

## 2.6 Lois de similitudes :

RATEAU a introduit des nombres sans dimensions permettant d'établir des coefficients de débit, de pression, de puissance absorbée en fonction de la vitesse de rotation d'une roue de ventilateur. C'est à partir de ces coefficients qu'ont été établies les trois courbes fondamentales d'un ventilateur[7].

- Coefficient de débit :

$$C_Q = \frac{Q}{ND^3}$$

- Coefficient de pression :

$$C_H = \frac{gH}{N^2D^2}$$

- Coefficient de puissance :

$$C_P = \frac{P}{\rho N^3 D^5}$$

Un nombre important de relations ont été déduites des lois de similitude :



## 2.7 Normes et standards des essais aérauliques des ventilateurs

---

- Le débit d'air  $Q$  varie proportionnellement à la vitesse  $N$  :

$$Q_2 = Q_1 \frac{N_2}{N_1} \quad (2.21)$$

- La pression  $p$  varie proportionnellement au carré de la vitesse  $N$  :

$$p_2 = p_1 \left( \frac{N_2}{N_1} \right)^2 \quad (2.22)$$

- La puissance  $P$  varie proportionnellement au cube de la vitesse  $N$  :

$$P_2 = P_1 \left( \frac{N_2}{N_1} \right)^3$$

## 2.7 Normes et standards des essais aérauliques des ventilateurs

Les normes internationales reconnues comme ISO5801, et AMCA 210, etc. sont très perspectives, et spécifient précisément les configurations des essais en conduit, les procédures de mesures, les plans de mesures et l'instrumentation à utiliser.

### 2.7.1 ISO/CEI

La norme ISO 5801 :1997 :<< ventilateur à usage général, partie 1 – essais aérauliques sur circuits normalisés >> a été préparée comme un document de référence pour les essais des ventilateurs [8].

Cette norme traite de la détermination des performances des ventilateurs industriels de tous les types, à l'exception de ceux uniquement conçus pour la circulation de l'air, par exemple les ventilateurs de plafond ou de table.

Des estimations de l'incertitude de mesure sont fournies et des règles pour la conversion, dans des limites spécifiées, des résultats d'essai liés aux variations de vitesse, au gaz transporté et dans le cas d'essais sur maquette à la taille, sont spécifiées.

### 2.7.2 Air Movement and Control Association (AMCA)

L'AMCA (Air Movement and Control Association International, Inc.) est une association internationale à but non-lucratif pour les fabricants d'équipement de systèmes de ventilation. Essentiellement, mais non limitativement, pour ceux qui fabriquent des ventilateurs, des persiennes, des registres (volets), des rideaux d'air, des produits mesurant le débit de l'air, des atténuateurs acoustiques, et toute autre pièce d'équipement destinée au marché industriel, commercial et résidentiel [9].

La mission de l'association est de promouvoir le bon fonctionnement et le développement de l'industrie de la circulation et du contrôle de l'air en accord avec l'intérêt du public. L'association se veut une ressource utile et influente favorisant l'autorégulation de cette industrie. Les acheteurs et les rédacteurs de spécifications de ventilateurs, de registres (volets) et de persiennes doivent être bien informés de la valeur du label de l'AMCA.

L'AMCA représente l'industrie de la circulation et du contrôle de l'air depuis plus de 85 ans (50 ans à titre de porte-parole principal) et dispense les services suivants à ses membres :

- Programme de certification de l'indice de performance .
- Laboratoire d'essai exceptionnel et à la fine pointe de la technologie .
- Le laboratoire de l'AMCA le plus avancé au point de vue technologique est situé à Arlington Heights, en Illinois aux États-Unis.
- Prévisions et statistiques.
- Participation à la mise au point de normes .
- Conférences et programmes éducatifs .

## MÉCANIQUE DES FLUIDES NUMÉRIQUE

---

### 3.1 Introduction

L'objectif de ce chapitre est de présenter les fondements et les concepts théoriques de la simulation numérique des écoulements internes (CFD). Dans un premier temps, les techniques numériques et les modèles physiques les plus couramment utilisés en CFD. Nous avons intéressons tout particulièrement sur la méthode statistique car très employée par les codes du commerce. En second lieu les différentes étapes d'une simulation et la présentation le code de calcul parmi les plus utilisées actuellement dans le CFD « ANSYS Fluent ».

### 3.2 Présentation de la mécanique des fluides numérique (CFD)

CFD, i.e. "Computational Fluid Dynamics" (« Dynamique des Fluides Numérique »), est un ensemble de méthodes numériques permettant d'obtenir une solution approximative d'un problème de dynamique des fluides et/ou de transfert thermique. Les équations qui interviennent sont celles de la mécanique des fluides, résolues par des méthodes numériques. La solution est approximative et non pas exacte pour plusieurs raisons. D'abord, parce qu'on résout les équations de Navier-Stokes numériquement en les discrétisant. Deuxièmement, et comme on le verra un peu plus loin, pour des raisons de limitation de la puissance de calcul et de la mémoire, certains termes des équations à résoudre sont remplacés par des modèles empiriques qui ne sont pas exacts ; c'est en particulier le cas lorsque les écoulements à modéliser sont en régimes turbulents. Cependant, grâce au développement des méthodes numériques et à des calculateurs de plus en plus puissants avec une grande capacité de mémoire, la CFD permet d'avoir des solutions très satisfaisantes. Ceci est encore plus vrai dans

la plupart des domaines de l'industrie où très souvent une prédiction de l'ordre de grandeurs de valeurs moyennes est amplement suffisante.

## 3.3 Quelques généralités sur la CFD

Une résolution analytique des équations différentielles partielles non linéaires ( l'équation de continuité et de quantité de mouvement), qui dépend de la géométrie et des conditions aux limites est impossible à moins qu'on pose un certain nombre d'hypothèses.

C'est là qu'interviennent les méthodes de résolution numérique. Pour résoudre un problème complexe, le domaine d'étude est divisé en un certain nombre de petits volumes de contrôle (le maillage). Ensuite, les équations aux dérivées partielles sont discrétisées et transformées en équations algébriques pour pouvoir être résolues numériquement.

Il existe un certain nombre de méthodes de discrétisation pour les équations différentielles, comme la méthode des éléments finis ou des différences finies ou encore celle des volumes finis.

### 3.3.1 Simulation numérique directe (DNS)

Les équations de la continuité et du bilan de quantité de mouvement forment un système d'équation fermé de quatre équations à quatre inconnues ( $u_i, u_j, u_k$  trois composantes de vitesse et  $p$  la pression). Théoriquement, la résolution de ce système est possible et ne nécessite aucun modèle. Malheureusement, en pratique cela n'est pas toujours possible. En effet, pour un écoulement laminaire avec une géométrie assez simple la DNS est possible. Mais, pour un écoulement turbulent, qui est la règle du point de vue des situations industrielles à nombre de Reynolds élevé, on a des structures turbulentes à toutes les échelles spatiales et temporelles. Pour pouvoir capter ces micro-structures de très faible dimension il faut diviser le domaine en volumes de contrôle de taille très petite : il faut donc un maillage très fin, donc des processeurs très puissants et beaucoup de mémoire..

Il est donc nécessaire de trouver une autre méthode numérique beaucoup moins coûteuse et plus facile à mettre en place qu'une simulation de type DNS. C'est là qu'interviennent les modèles de turbulence qu'on va présenter dans ce qui suit. On ne va considérer que les modèles basés sur la moyenne de Reynolds appliquée aux équations de Navier-Stokes (Reynolds Averaged Navier-Stokes ou encore RANS).

### 3.3.2 Modèles de turbulence statistique RANS :

Cette approche consiste à utiliser la moyenne de Reynolds. Cette moyenne décrit de manière statistique les champs de vitesse. On décompose tout d'abord l'écoulement turbulent en deux termes [10] :

$$u_i = \bar{u}_i + u_i' \quad (3.1)$$

où  $\bar{u}_i$  est la valeur moyenne de la vitesse et  $u_i'$  est la fluctuation de la vitesse par rapport à la valeur moyenne  $\bar{u}_i$ . (avec  $\overline{u_i'} = 0$ )

La moyenne de cette décomposition permet donc de supprimer les variables fluctuantes.

On va donc appliquer cette moyenne aux équations fondamentales de la dynamique des fluides (Eqs. (1.1) et (1.7)) en décomposant les variables  $u$  et  $p$ . Sans rentrer dans le détail des calculs, en faisant l'hypothèse d'un écoulement incompressible, nous obtenons les équations de Navier-Stokes moyennées (RANS : Reynolds Averaged Navier Stokes) celle-ci peut s'écrire comme :

$$\frac{\partial \bar{u}_i}{\partial x_i} = 0 \quad (3.2)$$

$$\rho \left( \frac{\partial \bar{u}_i}{\partial t} + \bar{u}_j \frac{\partial \bar{u}_i}{\partial x_j} \right) = \rho f_i - \frac{\partial \bar{p}}{\partial x_i} + \mu \frac{\partial^2 \bar{u}_i}{\partial x_i \partial x_j} - \frac{\partial}{\partial x_j} \left( \overline{\rho u_i' u_j'} \right) \quad (3.3)$$

Elles ont la même forme générale que les équations instantanées de Navier-Stokes, mais avec la vitesse et d'autres variables de solution représentées maintenant par valeurs moyennées. Dans cette équation il y a un terme additionnel qui représente les effets de la turbulence : le tenseur de contraintes de Reynolds,  $\tau_{ij} = -\overline{\rho u_i' u_j'}$ . Le tenseur de Reynolds fait donc apparaître six termes supplémentaires ( $\overline{\rho u'^2}$ ,  $\overline{\rho v'^2}$ ,  $\overline{\rho w'^2}$ ,  $\overline{\rho u' v'}$ ,  $\overline{\rho u' w'}$ , et  $\overline{\rho v' w'}$ ) s'ajoutant aux variables habituelles ( $u$ ,  $v$ ,  $w$ , et  $p$ ). Il y a donc 10 inconnues pour 4 équations, et il est alors nécessaire de trouver une stratégie nous permettant de "fermer" ce système.

Généralement, les méthodes de fermeture sont classées en fonction du nombre d'équations supplémentaires à résoudre. Elles reposent sur le concept de viscosité turbulente présenté par Boussinesq en 1877 [11]. Cette viscosité est notée  $\mu_t$  et relie linéairement le tenseur de Reynolds à l'écoulement moyen :

$$\tau_{ij} = -\overline{\rho u_i' u_j'} = \mu_t \left( \frac{\partial \bar{u}_i}{\partial x_j} + \frac{\partial \bar{u}_j}{\partial x_i} \right) - \frac{2}{3} \rho k \delta_{ij} \quad (3.4)$$

où  $k$  est l'énergie cinétique moyenne du champ turbulent par unité de masse, appelée de

façon plus concise l'énergie cinétique turbulente :

$$k = \frac{1}{2} \overline{u'_k u'_k} = \frac{1}{2} (\overline{u'^2} + \overline{v'^2} + \overline{w'^2}) \quad (3.5)$$

et  $\delta_{ij}$  le symbole de Kronecker ( $\delta_{ij} = 1$  si  $i = j$  et  $\delta_{ij} = 0$  si  $i \neq j$ ).

avec La viscosité est a priori une fonction locale de l'écoulement  $\mu_t \equiv \mu_t(\vec{x}, t)$  et donc fonction du mouvement turbulent, contrairement à la viscosité dynamique  $\mu$  qui est une propriété du fluide.

L'hypothèse de Boussinesq est utilisée dans la formulation des modèles Spalart-Allmaras,  $k - \varepsilon$  et  $k - \omega$ . L'avantage majeur qu'offre l'utilisation de cette hypothèse est la réduction considérable des coûts de calcul. Dans le cas du modèle Spalart-Allmaras, une seule équation de transport est à résoudre, en revanche dans les modèle  $k - \varepsilon$  et  $k - \omega$ , deux équations de transport additionnelles sont à résoudre (une équation pour l'énergie cinétique turbulente  $k$  et une autre pour la taux de dissipation de la turbulence  $\varepsilon$  ou pour le taux de dissipation spécifique  $\omega$ ).  $\mu_t$  est calculé en fonction de  $\varepsilon$  et de  $k$ .

#### Le modèle Spalart-Allmaras :

Le modèle de Spalart & Allmaras [12] est l'un des modèles de fermeture à une équation de transport la plus largement utilisée en raison de sa simplicité d'implantation et de sa robustesse. L'équation additionnelle porte directement sur la viscosité de turbulence qui est donc la nouvelle variable du système, l'énergie cinétique moyenne du champ turbulent ne se calcule pas, le dernier terme dans l'équation (3.4) est ignoré lors de l'estimation du tenseur de Reynolds. Le tenseur de Reynolds et la viscosité turbulente et sont donné par la formulation [13] :

$$\tau_{ij} = -\rho \overline{u'_i u'_j} = \mu_t \left( \frac{\partial \bar{u}_i}{\partial x_j} + \frac{\partial \bar{u}_j}{\partial x_i} \right) \quad (3.6)$$

$$\mu_T = \rho \tilde{\nu} f_{v1} \quad \text{avec} \quad f_{v1} = \frac{\chi^3}{\chi^3 + c_{v1}^3} \quad \text{et} \quad \chi = \frac{\tilde{\nu}}{\nu} \quad (3.7)$$

où  $\tilde{\nu}$  est obtenue par résolution de son équation de transport :

$$\frac{\partial \tilde{\nu}}{\partial t} + \bar{u}_j \frac{\partial \tilde{\nu}}{\partial x_j} = C_{b1} \tilde{S} \tilde{\nu} + \frac{1}{\sigma} \frac{\partial}{\partial x_k} \left\{ (\nu + \tilde{\nu}) \frac{\partial \tilde{\nu}}{\partial x_k} \right\} + \frac{C_{b2}}{\sigma} \frac{\partial \tilde{\nu}}{\partial x_k} \frac{\partial \tilde{\nu}}{\partial x_k} - c_{w1} f_w \left[ \frac{\tilde{\nu}}{d} \right]^2 \quad (3.8)$$

de plus,

$$\tilde{S} = \sqrt{2\Omega_{ij}\Omega_{ij}} + \frac{\tilde{\nu}}{k^2 d^2} f_{v2} \quad \text{avec} \quad f_{v2} = 1 - \frac{\chi}{1 + \chi f_{v1}}$$

le tenseur  $\Omega_{ij} = \frac{1}{2}(\partial\bar{u}_i/\partial x_j - \partial\bar{u}_j/\partial x_i)$  est le tenseur de rotation et  $d$  est la distance de la plus proche surface.

Spalart & Allmaras (1992) introduisent la fonction d'amortissement  $f_w$  qui doit annuler le terme de destruction en dehors de la couche limite :

$$f_w = g \left[ \frac{1 + c_{w3}^6}{g^6 + c_{w3}^6} \right]^{1/6}$$

où  $g$  limite la valeur de  $f_w$  :

$$g = r + c_{w2}(r^6 - r) \quad \text{avec} \quad r = \frac{\tilde{v}}{\tilde{S}k^2d^2}$$

Les constantes préconisées par les auteurs sont :

$$c_{b1} = 0.1355, \quad c_{b2} = 0.622, \quad c_{v1} = 7.1, \quad \sigma = 2/3, \quad \kappa = 0.41$$

$$c_{w1} = \frac{c_{b1}}{k^2} + \frac{(1 + c_{b2})}{\sigma}, \quad c_{w2} = 0.3, \quad c_{w3} = 2$$

Le modèle de turbulence proposé par Spalart et Allmaras est un modèle dit bas Reynolds, c'est à dire construit de telle sorte qu'il puisse être utilisé dans les régions de paroi. Ceci est possible à partir du comportement du coefficient  $f_{v1}$  dans l'expression (3.7). Aucune loi de paroi n'est alors nécessaire. Ce modèle est performant pour des applications aéronautiques car les écoulements attachés et décollés sont très bien représentés. Cependant, ce modèle est bien trop simple dans sa construction pour donner de bons résultats dans une large gamme d'écoulements. En effet, son manque d'universalité lui fait défaut. Ce point est amélioré en considérant des modèles à deux équations de transport.

#### Modèle de fermeture $k - \varepsilon$ :

Le modèle de fermeture  $k - \varepsilon$  est l'un des modèles les plus utilisés dans le monde industriel dits à deux équations, La viscosité turbulente est donnée par l'expression [10] :

$$\mu_t = \rho C_\mu \frac{k^2}{\varepsilon} \quad (3.9)$$

et est donc écrite par combinaison de l'énergie cinétique turbulente et du taux de dissipation

$$\varepsilon = \nu \overline{\frac{\partial u'_i}{\partial x_j} \frac{\partial u'_i}{\partial x_j}} \quad (3.10)$$

estimés tous deux par leur équation de transport. Respectivement :

$$\frac{\partial(\rho k)}{\partial t} + \bar{u}_j \frac{\partial(\rho k)}{\partial x_j} = \frac{\partial}{\partial x_j} \left[ \left( \mu + \frac{\mu_t}{\sigma_k} \right) \frac{\partial k}{\partial x_j} \right] + P_k - \rho \varepsilon \quad (3.11)$$

et

$$\frac{\partial(\rho \varepsilon)}{\partial t} + \frac{\partial(\rho u_i \varepsilon)}{\partial x_i} = \frac{\partial}{\partial x_j} \left[ \left( \mu + \frac{\mu_t}{\sigma_\varepsilon} \right) \frac{\partial \varepsilon}{\partial x_j} \right] + \frac{\varepsilon}{k} (C_{1\varepsilon} P_k - C_{2\varepsilon} \rho \varepsilon) \quad (3.12)$$

Dans les équations (3.11) et (3.12),  $P_k$  caractérise la génération d'énergie cinétique turbulente issue de gradient de vitesse moyenne, et des effets de la pesanteur.  $C_{1\varepsilon}$ ,  $C_{2\varepsilon}$  sont des constantes.  $\sigma_k$  et  $\sigma_\varepsilon$  sont appelées nombre de Prandtl, respectivement pour  $k$  et  $\varepsilon$ . Les constantes de ce modèle ont les valeurs suivantes :

$$C_{1\varepsilon} = 1,44 ; C_{2\varepsilon} = 1,92 ; C_\mu = 0,99 ; \sigma_k = 1 ; \text{ et } \sigma_\varepsilon = 1,3$$

Un des avantages de cette méthode est la prise en compte de la variabilité spatiale de l'agitation turbulente, et sa simplicité de mise en œuvre. Il s'avère être un des modèles les plus répandus dans les applications pratiques à l'usage de l'ingénieur (écoulements dans des conduites par exemple). Utilisé en dehors d'écoulements cisailés simples pour lesquels il faut initialement conçu, il conduit à des résultats qui sans être toujours quantitativement corrects, restent le plus souvent qualitativement représentatifs.

Rappelons que le modèle  $k - \varepsilon$  présenté plus haut, que l'on appelle aussi modèle  $k - \varepsilon$  standard, n'est utilisable que dans les écoulements fortement turbulents, ce qui n'est plus avéré dans des régions proches des parois. L'utilisation de lois de paroi est alors une solution pour tenir compte de la présence des effets visqueux.

Des modifications ont été apportées à ce modèle standard afin de l'améliorer. Ainsi, ont été proposés le modèle RNG  $k - \varepsilon$  [14] et le modèle  $k - \varepsilon$  Realizable [15].

dans le paragraphe précédent nous avons détaillé que les deux modèles lesquels seront appliquer pour la simulation numérique d'écoulement turbulent dans le banc d'essais.

les autres modèles tels que  $k - \omega$  SST et Standard, Reynolds Stress Model (RSM) sont donnée sans détail dans le tableau 3.2.

#### 3.3.3 Méthodes numériques

Une solution à ces équations aux dérivées partielles peut être calculée numériquement sur un domaine discrétisé par application de différentes méthodes :

- méthode aux différences finies ;
- méthode aux éléments finis ;



– méthode aux volumes finis.

### 3.3.3.1 Méthodes des différences finies

La méthode des différences finies est à l'origine des premières simulations dans la mécanique des fluides et transfert de chaleur (1960 à 1965). Son principe consiste à discrétiser les équations aux nœuds de la grille en calculant chaque dérivée partielle à l'aide du développement de Taylor, pour obtenir les équations linéaires qui lient les variables inconnues en un nœuds aux valeurs de ces mêmes variables aux nœuds voisins. La précision du schéma dépend du nombre de nœuds de l'ensemble retenu pour approximer une dérivée donnée et du maillage effectué (en général utilisation de maillage régulier et structuré).

### 3.3.3.2 Méthodes des éléments finis

La technique des éléments finis discrétise l'espace à l'aide d'éléments géométriques simples (triangles ou quadrangles en général). Comme elle permet de modéliser des géométries très complexes, elle est parfois préférée à la méthode des volumes finis. Ensuite, la forme forte des équations est remplacée par la forme faible dans laquelle les inconnues sont approximées par une combinaison linéaire de fonctions de base dont le support est un élément.

### 3.3.3.3 Méthodes des volumes finis

Cette méthode consiste à subdiviser le domaine physique de l'écoulement en éléments de volumes plus ou moins réguliers, elle convertie l'équation différentielle générale en un système d'équations algébriques en mettant en relation les valeurs de la variable considérée aux points nodaux adjacents d'un volume de contrôle typique. Cela est obtenu par l'intégration de l'équation différentielle gouvernante dans ce volume de contrôle.

### 3.3.3.4 Résolution des équations

La méthode des volumes finis peut être appliquée pour la résolution des équations qui régissent un écoulement d'un fluide.

La résolution de ces équations qui dépend de la nature du problème physique traité est basée sur deux procédures de calcul ou méthodes numériques, à savoir :

- La méthode découplée.
- La méthode couplée.

### 3.3 Quelques généralités sur la CFD

Les deux procédures numériques reposent sur le même principe de résolution des équations de quantité de mouvement, de conservation de la masse, de l'énergie et des autres grandeurs couplées à ces équations telles que les variables liées à la turbulence ou au changement de phase :

- Discrétisation du volume de contrôle en volumes infinitésimaux
- Intégration des équations gouvernantes sur chaque volume fini dans le but d'obtenir les équations discrètes.
- Linéarisation des équations discrètes et résolution de ces dernières

#### **Méthode de résolution découplée :**

En raison de la non-linéarité et de l'interdépendance des équations gouvernant l'écoulement, plusieurs itérations sont nécessaires avant d'atteindre la convergence.

Les opérations de calcul sont effectuées à chaque itération peuvent être résumées par l'organigramme de la figure 3.1

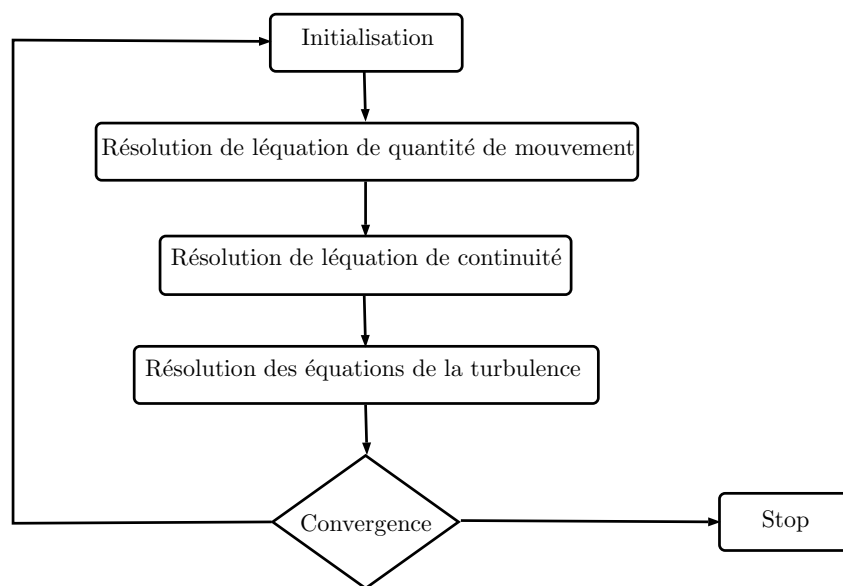


FIGURE 3.1 – Vue d'ensemble de la méthode de résolution découplée

#### **Méthode de résolution couplée :**

les équations de continuité, de quantité de mouvement, d'énergie et de transport sont résolues simultanément. Les autres équations aux grandeurs scalaires sont résolues d'une manière séquentielle, en utilisant la même procédure de résolution que celle décrite précédemment dans le cas de la méthode découplée.

La non linéarité des équations gouvernantes impose plusieurs itérations pour l'obtention de la convergence des calculs.

Les opérations de calcul décrites ci-dessus peuvent être résumées par l'organigramme de la figure 3.2.

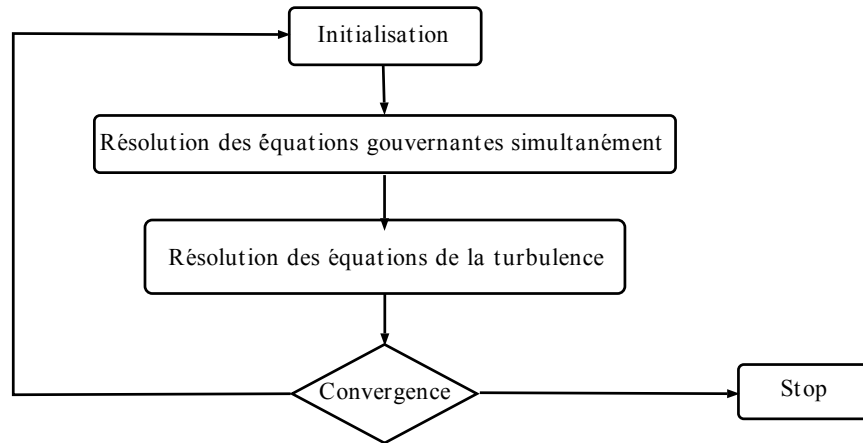


FIGURE 3.2 – Vue d'ensemble de la méthode de résolution couplée

## 3.4 Étapes de la CFD

Pour arriver à la solution lors d'une simulation numérique, il est nécessaire de suivre les étapes suivantes :

### 3.4.1 Spécification et limites des modèles physiques

une spécification pour un problème d'écoulement doit être suffisamment détaillée pour que l'analyste puisse obtenir d'elle toutes les informations nécessaires pour définir le problème d'écoulement à un programme de solveur CFD. Cette information vient d'une bonne compréhension du problème d'écoulement.

L'utilisateur est toujours responsable des modèles qu'il utilise dans le code de calcul. Un modèle mal choisi pourra conduire à une solution qui peut être, malheureusement, un résultat erroné. On montre ci-dessous une liste de questions que l'on se pose lors d'une simulation numérique afin de vérifier que le choix des modèles est adéquat.

- la raison pour laquelle la simulation est requise ?
- Est-ce que l'écoulement est laminaire ou turbulent ? Si le nombre de Reynolds se situe entre le régime strictement laminaire et le régime turbulent pleinement développé il faut prendre soin de bien valider les résultats.
- Est-ce que l'écoulement est stationnaire ? Dans le cas d'un écoulement instationnaire, il faut déterminer les échelles de temps qui doivent être résolues.

- Est-ce que l'écoulement est compressible ? S'il est compressible, les variations de pression sont-elles importantes ? Si oui, il faut en tenir compte dans le calcul de la masse volumique. On peut utiliser l'approche dite «à faible compressibilité» , dans laquelle la densité s'exprime de façon simple en fonction de la température et de la fraction volumique des composants. Dans le cas d'une compressibilité forte, une équation pour le bilan enthalpique total doit être utilisé.
- Si le problème concerne le transfert thermique, il faut choisir le type de transfert thermique : conductif, convectif ou/et radiatif. Est-ce qu'il y a un couplage entre les températures du fluide et du solide ? Si les températures sont élevées, le rayonnement n'est plus négligeable, et l'utilisateur peut être amené à choisir un modèle de transfert radiatif entre surfaces et/ou d'absorption par les gaz.

### 3.4.2 Création de la géométrie

Toute simulation CFD commence par la réalisation de la géométrie en 2D ou 3D, soit avec un logiciel intégré au code de calcul CFD soit à l'aide d'un logiciel de CAO. Dans le deuxième cas, la géométrie doit être exportée en un format lisible par le logiciel de maillage. Les formats STEP<sup>1</sup> ou IGES<sup>2</sup> sont les plus couramment utilisés.

### 3.4.3 Maillage de la géométrie

L'étape du maillage (Meshing) (2D ou 3D) est une étape très importante dans une analyse CFD, vu l'influence de ses paramètres sur les résultats numériques. C'est l'étape de découpage d'un domaine étudié en petits cellules appelées éléments. Les éléments de maillage utilisables en CFD sont de type triangulaire, quadrilatéral (ou combinés) en 2D, et tétraédrique, hexaédrique, pyramidal (ou combinés) en 3D ( Figure 3.3).

---

<sup>1</sup>Standardized Exchange of Product

<sup>2</sup>Initial Graphics Exchange Specification

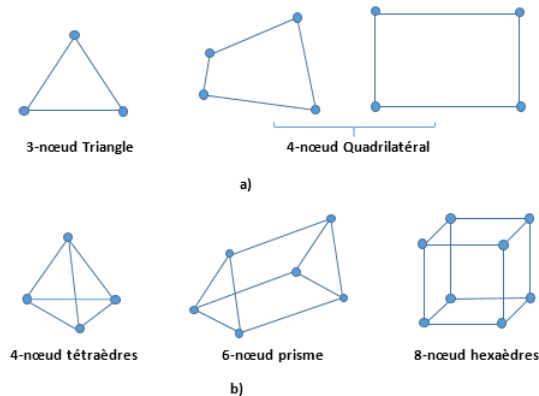


FIGURE 3.3 – Exemples des mailles utilisées en CFD a) 2D , b) 3D

Le maillage en général n’est pas régulier : les mailles doivent être plus petites (maillage fin) dans les zones où les gradients de vitesse, de température ou de concentration vont être les plus importants.

### 3.4.3.1 Composants du maillage

Le domaine de calcul est défini par un maillage qui représente le fluide et les faces solides qui interviennent.

- Cell = volume de contrôle divisant la géométrie
- Face = frontière d’une “cell”, où sont définies les conditions aux limites ;
- Edge = frontière d’une face
- Node = point de maillage
- Zone = groupe de noeuds, face et/ou cell.

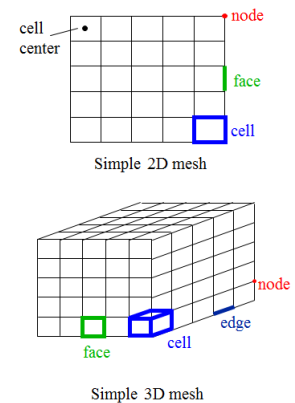


FIGURE 3.4 – Composants du maillage

### 3.4.3.2 Type de maillage

Historiquement, les premiers codes de CFD fonctionnaient avec des maillages structurés, c’est-à-dire formés de volumes hexaédriques agencés dans une matrice 3D selon un système cartésien.

Puis est apparue la possibilité de traiter la combinaison de plusieurs zones structurées, avec l’avènement des codes de calcul appliqués sur des maillages non structurés à l’instar de

Fluent, le choix entre un maillage structuré, non structuré, voire hybride est devenu possible (figure 3.5).

Ce choix permet de réaliser ainsi des grilles de maillage adaptées à chaque configuration géométrique.

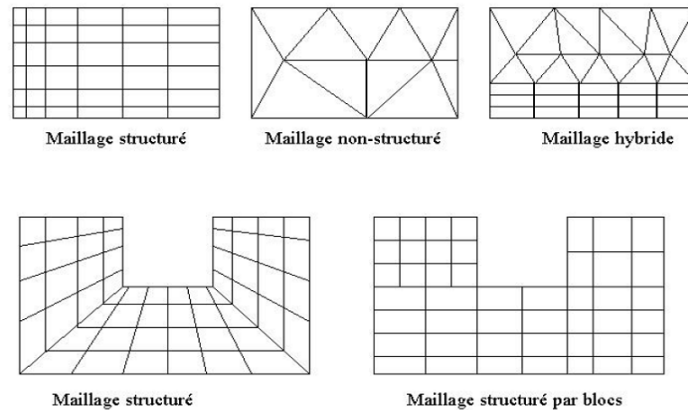


FIGURE 3.5 – Types de maillage utilisé en CFD

#### 1. Maillage structuré (quadra/hexa)

Il est beaucoup plus facile de le générer en utilisant une géométrie multi bloc. Cette technique consiste à diviser les domaines de calcul en plusieurs compartiments de formes géométriques simplifiées et de les mailler séparément. Il présente les avantages suivants :

- Economique en nombre d'éléments, présente un nombre inférieur de mailles par rapport à un maillage non structuré équivalent.
- Réduit les risques d'erreurs numériques dues à la diffusion numérique si l'écoulement est aligné avec le maillage.

Ses inconvénients :

- Difficile à générer dans le cas d'une géométrie complexe.
- Difficile d'obtenir une bonne qualité de maillage pour certaines géométries complexes

#### 2. Maillage non structuré (tri/tétra.)

Les éléments de ce type de maillage sont générés arbitrairement sans aucune contrainte quant à leur disposition.

Ses avantages :

- Peut être généré sur une géométrie complexe tout en gardant une bonne qualité des éléments.

- Les algorithmes de génération de ce type de maillage (tri/tétra) sont très automatisés d'où un gain de calcul énorme.

Ses inconvénients :

- Très gourmand en nombre de mailles comparativement au maillage structuré.
- Engendre des erreurs numériques (diffusion numérique) qui peuvent être plus importantes si l'on compare avec le maillage structuré.

### 3. Maillage hybride

Maillage généré par un mélange d'éléments de différents types, triangulaires ou quadrilatéraux en 2D, tétraédriques, prismatiques, ou pyramidaux en 3D. Il combine les avantages des maillages structurés et non structurés.

#### 3.4.3.3 Le choix d'une grille de maillage

Le choix entre les différents types d'éléments de maillage dépend essentiellement de l'application à laquelle ils sont destinés. Toutefois, ce choix dépend des paramètres suivants :

##### 1. Le temps de calcul :

Dans La plupart des applications de la CFD concernent des géométries très complexes, les turbomachines par exemple, ce qui conduit à Un grand nombre d'éléments donc un temps de calcul extrêmement élevé, voire rendre la simulation impossible. La réduction du temps de calcul constitue la principale motivation pour l'utilisation des maillages non structurés employant des éléments triangulaires et tétraédriques.

##### 2. Le coût des calculs

Pour une même géométrie complexe et pour un maillage équivalent, le domaine de calcul peut exiger moins d'éléments non structurés (triangulaires ou tétraédriques) que d'éléments structurés (quadrilatéral ou hexaédrique). Cela s'explique par le fait que les éléments triangulaires et tétraédriques se combinent mieux, par leurs formes géométriques, dans le maillage des géométries complexes. Dans le cas des géométries simples, c'est plutôt les éléments structurés qui sont les moins coûteux.

#### 3.4.3.4 Techniques générales de génération du maillage

En pratique, il n'existe pas de règle précise pour la création d'un maillage valable, cependant il existe différentes approches qui permettent d'obtenir une grille acceptable. Nous pouvons résumer ces règles ainsi :

- Maintenir une bonne Qualité des éléments,
- Assurer une bonne Résolution dans les régions à fort gradient,

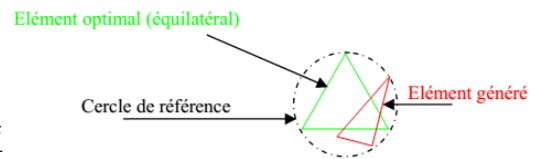
- Assurer un bon Lissage dans les zones de transition entre les parties maillage à fin et les parties à maillage grossier,
- Minimiser le nombre Total des éléments (temps de calcul raisonnable).

**Distorsion :**

Une bonne qualité de maillage est synonyme d'absence de grandes distorsions d'éléments. Le facteur de distorsion  $F_d$  (skewness) se calcule de deux façons différentes :

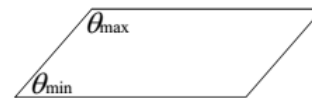
- Calcul basé sur le volume équilatéral (applicable uniquement pour les éléments triangulaires ou tétraédriques) :

$$F_d = \frac{\text{taille}_{\text{élément optimal}} - \text{taille}_{\text{élément généré}}}{\text{taille}_{\text{élément optimal}}}$$



- Calcul basé sur la déviation angulaire

$$F_d = \max \left[ \frac{\theta_{\max} - 90}{90}, \frac{90 - \theta_{\min}}{90} \right]$$



- Les grandes valeurs du facteur de distorsion induisent des erreurs de calcul et ralentissent considérablement le processus de convergence.
- Quelques distorsions peuvent être tolérées si elles sont situées dans des régions à faible gradient.

Le tableau 3.1 illustre la variation de la qualité des éléments de maillage en fonction de la valeur du coefficient de distorsion  $F_d$  :

TABLE 3.1 – Qualité du maillage en fonction du coefficient de distorsion

$F_d$	0 – 0,25	0,25 – 0,50	0,50 – 0,80	0,80 – 0,95	0,95 – 0,99	0,99 – 1,00
Qualité	excellent	Bon	Acceptable	Pauvre	Très pauvre	mauvais

**Résolution**

La notion de résolution concerne plus particulièrement les zones qui présentent un fort gradient, ainsi une bonne résolution —un maillage localement plus fin— permet de mieux décrire les phénomènes physiques qui existent dans ces zones telles que les ondes de choc, ou les phénomènes liés à la couche limite. La plupart des maillages proposent des méthodes



de maillage particulières pour réaliser en proche paroi des maillages structurés dont on maîtrise la taille (Figure 3.6). Enfin, on considère qu'entre deux parois, il faut au minimum une dizaine de mailles.

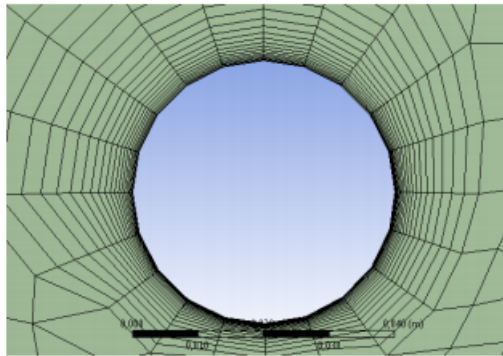


FIGURE 3.6 – Exemple de maillage en proche paroi de type « maillage de couche limite », réalisé avec le mailleur intégré dans ANSYS 14.5

#### Lissage

Le changement dans la taille des éléments du maillage d'une zone maillée à une autre doit être graduel, la variation de la taille des éléments de deux zones adjacentes ne doit idéalement pas dépasser 20% à 30% ( Figure3.7)



FIGURE 3.7 – Évolution de la taille des éléments.

#### Nombre total d'éléments

Un nombre important d'éléments de maillage permet sans doute d'améliorer la précision des calculs, mais pénalise les ressources informatiques en terme de mémoire et alourdit le système. En conséquence, un compromis entre précision et temps de calcul s'impose. Des techniques existent pour économiser un certain nombre d'éléments :

- Utilisation des maillages non uniformes, en concentrant la bonne qualité du maillage uniquement dans les zones où c'est nécessaire,
- Utilisation de la fonction adaptation de maillage pour raffiner uniquement sur des zones bien précises (si le code possède cette option),
- Utilisation des éléments de maillage hexaédriques dans les zones adéquates.

### 3.4.3.5 Convergence en maillage

Dans une modélisation CFD, la solution doit être indépendante de la densité du maillage pour être sûr du réalisme de la solution que donne le solveur après convergence.

De manière systématique, pour tout calcul par CFD on se doit de réaliser et de présenter un test de convergence en maillage, en reportant l'évolution d'une grandeur, tant qu'à faire que l'on souhaite mesurer par la simulation en cours —le coefficient de frottement à une paroi, la différence de charge hydraulique aux bornes d'une pompe, un coefficient de transfert thermique, . . . — en fonction de la taille du maillage que l'on raffine successivement (Figure. 3.8).

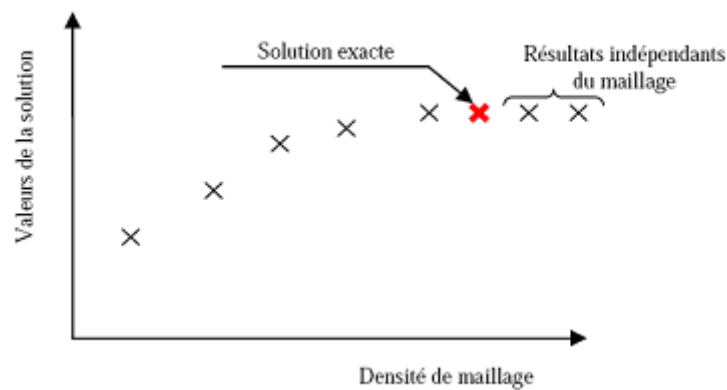


FIGURE 3.8 – Test de convergence en maillage.

## 3.4.4 Simulation

C'est la partie du code de calcul consacrée à la résolution proprement dite du système d'équations discrétisées couplées aux modèles choisis. Plus le solveur est puissant, moins l'utilisateur a besoin d'intervenir. Mais il est encore souvent utile d'agir sur le solveur manuellement pour modifier le facteur de sous-relaxation ou le pas de temps afin d'assurer la convergence de la simulation. Cette convergence est censée mener l'utilisateur vers la solution physique. L'unicité de cette solution demeure encore une hypothèse sans preuve mathématique, mais est, le plus souvent, heureusement, avérée (accord avec les résultats expérimentaux).

Le suivi de la convergence est assuré par le calcul des résidus (une mesure, souvent normalisée, des erreurs locales). Lorsque les résidus passent au-dessous du seuil choisi, il convient de vérifier, à partir des résultats proposés, que les bilans globaux sont corrects

(matière, enthalpie...). Si les résidus n'arrivent pas à diminuer suffisamment, il faut revenir aux étapes précédentes (choix des modèles, conditions de frontière, maillage).

Les principales étapes d'une simulation que l'on décrit en détails ci-après sont, dans l'ordre :

1. Le paramétrage du solveur ;
2. La modélisation (éventuelle) de la turbulence ;
3. La définition des caractéristiques du fluide ;
4. Le réglage des "Operating conditions" ;
5. Le paramétrage des conditions aux limites ;
6. Le choix des critères de convergence ;
7. condition initiale ;
8. Le paramétrage des sauvegardes automatiques en cours de simulation ;
9. Le lancement de la simulation.

### 3.4.4.1 Choix des équations résolues par le solveur

Selon le problème, on peut être amené à considérer :

- La dimension du problème, 2D, 3D, ou axisymétrique ;
- Le caractère stationnaire ou instationnaire ;
- Le caractère incompressible ou compressible de l'écoulement.
- Le besoin ou non de prendre en compte le bilan d'énergie, et dans ce cas, on pourra alors avoir accès à des équations d'état, à des modèles de type Boussinesq pour la convection naturelle, . . . ;
- La prise en compte de forces extérieures (gravité, force d'inertie liées à la rotation, . . . .) ;
- La modélisation éventuelle de la turbulence ;
- La présence de plusieurs phases . . .

### 3.4.4.2 Choix du modèle de turbulence

Si on se trouve en présence d'un écoulement susceptible d'être turbulent et que l'on ne peut (ou souhaite) résoudre le problème par DNS, on est confronté au choix d'un modèle de turbulence. La modélisation de la turbulence consiste —grossièrement— à représenter l'influence de la turbulence sur l'écoulement moyen (approches statistiques de type RANS),

**Modèles RANS :** Nous nous limitons ici à des modèles RANS stationnaires, permettant d'obtenir une bonne approximation des valeurs moyennes dans des écoulements industriels. Les principaux modèles de type RANS disponibles sont listés au (Tableau 3.2).

TABLE 3.2 – Modèles statistiques de turbulence de type RANS.

Modèles	Avantages	Inconvénients
Spalart-Allmaras	Economique (1 equ). Bon pour les écoulements libres, et les écoulements sur profil sans décollements ni grands gradients de pression.	Nécessite une plus grande résolution du maillage aux frontières (pas de lois aux murs).
Standard $k - \varepsilon$	Robuste, économique et relativement précis. Adapté aux écoulements à grand nombre de Reynolds.	Résultats médiocre pour des écoulements complexes (fort gradient de pression, rotation et swirl).
RNG $k - \varepsilon$	Dérivé par une méthode statistique rigoureuse (Renormalization Group theory). Bon pour des écoulements moyennement complexes (impact de jet, séparation d'écoulements, recirculations).	Limité par l'hypothèse de viscosité turbulente isotrope.
Realizable $k - \varepsilon$	Respecte une contrainte physique que peut violer le modèle $k - \varepsilon$ . Offre les mêmes avantages que le RNG. Recommandé dans le cas des turbomachines.	Limité par l'hypothèse de viscosité turbulente isotrope.
$k - \omega$ SST et Standard	Modèle recommandé pour les problèmes liés aux turbomachines (à comparer au Realizable $k - \varepsilon$ ). La version SST $k - \omega$ consiste en une transition entre le modèle $k - \omega$ standard (développé pour les nombres de Reynolds modérés et les couches limites) et une version haut $Re$ du $k - \varepsilon$ lorsqu'on est loin des parois.	Nécessite une plus grande résolution du maillage aux frontières (pas de lois aux murs).
Reynolds Stress Model (RSM)	Le modèle le plus complet physiquement (transport et anisotropie de la turbulence sont pris en compte).	Requiert plus de temps CPU. Les équations de quantité de mouvement et de transport de la turbulence sont étroitement liées.

#### Traitement des parois :

Les écoulements turbulents sont sensiblement influencés par la présence des parois.

Dans les zones très proches des parois, les effets de viscosité réduisent les fluctuations des vitesses tangentielles. En dehors de la zone de proche paroi, la turbulence apparaît plus rapidement par la production d'énergie cinétique turbulente due au gradient de vitesse moyenne. La modélisation des zones de proche paroi a un impact significatif sur les résultats de la simulation numérique car la présence des parois constitue la principale source de vorticit  et de turbulence et les variables de l' coulement turbulent y pr sentent un fort gradient.

Pour l'analyse de l' coulement proche de la paroi, on construit un nombre de Reynolds  $Re_y$ , bas  sur la distance  $y$    la paroi. Rappelons que ce nombre sans dimensions traduit le rapport des forces d'inertie aux forces de viscosit . Ainsi, pour une grande valeur de  $y$  (loin de la paroi) les forces d'inertie sont pr dominantes, alors qu'en s'approchant de la paroi et avant d'atteindre une valeur nulle  $Re_y$  sera  gal   l'unit  et ce pour une certaine valeur de  $y$ . C'est dans cette r gion que les forces visqueuses  quilibrent les forces d'inerties. La r gion qui reste en dessous est le si ge de fortes contraintes visqueuses, o  les forces d'inerties sont pratiquement sans effet (figure 3.9).

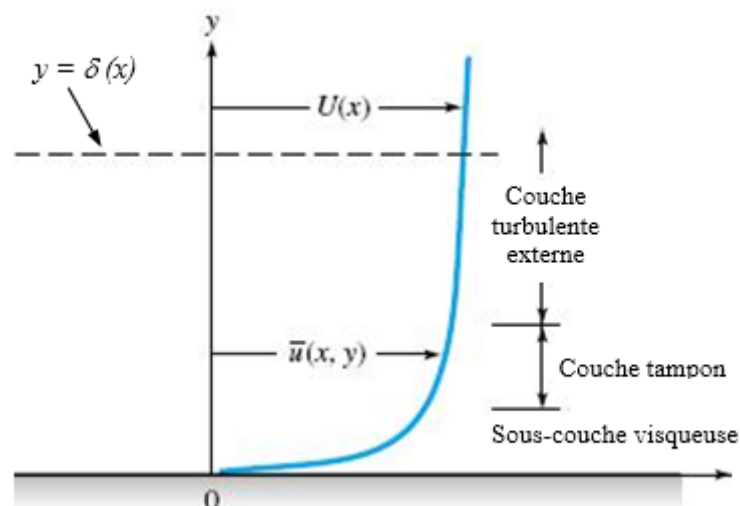


FIGURE 3.9 – Profil de la vitesse pr s de la paroi.

Par un bon raisonnement physique et en utilisant l'analyse dimensionnelle, il faut  tablir les relations qui vont suivre et qui s'accordent avec une grande pr cision aux r sultats d'une large vari t  d'exp riences sur les  coulements turbulents.

Afin d'exprimer les diff rentes lois de r partition de la vitesse dans les diff rentes zones, On d finit les param tres adimensionnels suivants :

$$y^+ = \frac{\rho y u_\tau}{\mu} ; u^+ = \frac{u}{u_\tau}$$

avec :

$$u_\tau = \sqrt{\frac{\tau_w}{\rho}} \quad (3.13)$$

où  $u_\tau$  la vitesse de frottement,  $\tau_w$  contrainte de cisaillement pariétale.

La région proche paroi peut être divisée en trois couches (avec leur paroi  $y^+$ <sup>3</sup> correspondante) :

1. sous-couche visqueuse : l'écoulement est presque laminaire ( $y^+ < 5$ )

Dans cette région, où les cisaillements visqueux dominent, l'échelle appropriée pour la réduction de la vitesse est basée sur la vitesse de frottement  $u_\tau$  :

$$\tau_w = \mu \left( \frac{\delta u}{\delta y} \right)_{y=0} \quad (3.14)$$

Ce terme n'est pas une vitesse d'écoulement et sa désignation comme "vitesse de frottement" n'est due qu'à sa dimension. S'en déduit alors par analyse dimensionnelle "La loi de paroi" :

$$u^+ = \frac{u}{u_\tau} = f\left(\frac{yu_\tau}{\nu}\right) = f(y^+) \quad (3.15)$$

Cette relation est applicable jusqu'à une distance adimensionnée de la paroi  $y^+ = 30$ . A travers une couche très mince proche de la paroi ( $0 \leq y^+ \leq 5$ ), la contrainte de cisaillement est à peu près égale à la contrainte pariétale, donc à partir des équations (3.13) et (3.15) nous aurons :

$$y^+ = u^+ \quad (3.16)$$

A cause de cette relation linéaire entre la vitesse de l'écoulement et la distance à la paroi, cette couche est parfois appelée "Sous-couche linéaire".

2. Couche tampon ( $5 < y^+ < 30$ ) :

C'est la couche intermédiaire où se mélangent la couche entièrement turbulente et la sous-couche visqueuse. Dans cette région, les contraintes visqueuses ont le même ordre de grandeur que les contraintes turbulentes.

3. Couche logarithmique ( $y^+ > 30$  à 60) :

<sup>3</sup> $y^+$  est une distance non-dimensionnelle similaire au nombre de Reynolds local, souvent utilisé dans le CFD pour décrire comment un maillage (grossière ou fine) est pour un flux particulier. C'est le rapport entre les influences turbulentes et laminares dans une cellule.

c'est plutôt la turbulence qui joue un rôle prépondérant, Dans cette zone, la vitesse de l'écoulement suit une loi logarithmique :

$$u^+ = \frac{1}{k} \ln y^+ + B \quad (3.17)$$

où  $k = 0.41$  (constante de Von Kàrmàn) et  $B = 5.5$  sont des constantes universelles déterminées expérimentalement, pour tous les écoulements turbulents limités par des parois lisses.

La figure 3.10 illustre la subdivision de la zone de proche paroi.

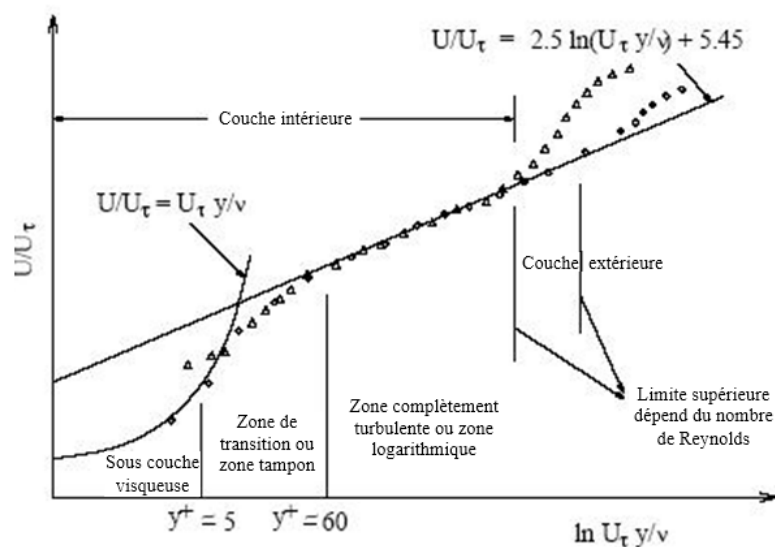


FIGURE 3.10 – Subdivision de la région proche de la paroi.

#### Modélisation de l'écoulement en proche paroi :

Il existe deux approches pour modéliser l'écoulement en proche paroi. La première approche consiste à ne pas résoudre l'écoulement dans la région de la sous couche visqueuse et d'appliquer des fonctions empiriques dites fonctions de paroi. Cependant, l'utilisation de ces fonctions exige la modification et l'adaptation des modèles de turbulence pour tenir compte de la présence des parois dans l'écoulement. Dans la deuxième approche, les modèles de turbulence sont adaptés afin de résoudre toutes les sous-couches y compris la sous couche-visqueuse, cette approche appelée approche proche paroi nécessite un maillage très raffiné près des parois. La figure (3.11) résume la différence entre ces deux approches :



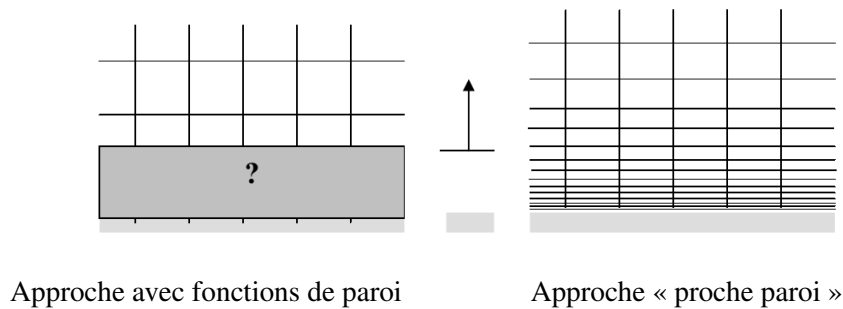


FIGURE 3.11 – Modélisation de la couche limite

### 3.4.4.3 Définition des caractéristiques du fluide

Les solveurs disposent de bibliothèques des fluides les plus courants.

### 3.4.4.4 Operating conditions

avant de choisir les conditions aux limites, il faut choisir d'abord la valeur de la pression de référence. En effet, bien souvent les calculs sont effectués avec une pression relative appelée "gauge pressure" et ce afin d'éviter les erreurs d'ordre numérique lors du calcul pour des écoulements à faible nombre de Mach. La relation liant la pression absolue à la "gauge pressure" est donnée par  $P_{abs} = P_{op} + P_{gauge}$ , avec  $P_{op}$  la "operating pressure". Par défaut il s'agit de la pression atmosphérique.

On peut également inclure la gravité. Attention, selon les codes, on a alors pris en compte ou non de la pression hydrostatique dans la pression utilisée.

### 3.4.4.5 Les conditions aux limites

En fonction du problème physique traité, les conditions aux limites sont différentes et leur compatibilité avec les modèles numériques associés a un impact direct sur la convergence et le réalisme des résultats des simulations numériques. Plusieurs types de conditions aux limites sont proposés en CFD.

#### Condition de pression à l'entrée :

Ce type de condition aux limites est employé lorsqu'on veut imposer une pression à l'entrée du volume de contrôle à étudier. Cette condition est valable aussi bien en écoulement compressible qu'en écoulement incompressible, elle est utilisable lorsqu'on connaît la pression à l'entrée et qu'on recherche la vitesse de l'écoulement correspondante. La pression totale imposée s'exprime, en écoulement incompressible, par la relation suivante :

$$P_t = P_s + \frac{1}{2}\rho v^2 \quad (3.18)$$

Avec :  $P_t$  : Pression totale.

$P_s$  : pression statique.

#### **Condition de vitesse à l'entrée :**

Cette condition aux limites sert à imposer une vitesse d'entrée au volume de contrôle. Une fois la vitesse fixée, on remonte aux autres grandeurs de l'écoulement. Cette condition aux limites est utilisable en général dans les écoulements supposés incompressibles. Pour des raisons d'instabilités numériques il est déconseillé d'appliquer la condition de vitesse à l'entrée dans le cas des écoulements compressibles.

#### **Condition de débit massique à l'entrée :**

cette condition aux limites consiste à fixer le débit de l'écoulement à l'entrée pendant que la pression totale de l'écoulement varie. Dans plusieurs applications, la condition de pression à l'entrée rend la convergence des calculs plus lente, il est conseillé dans ces cas d'appliquer la condition de débit massique à l'entrée. Pour les calculs des écoulements incompressibles, il n'est pas nécessaire d'imposer le débit massique à l'entrée. La vitesse de l'écoulement impose la valeur du débit massique du fait que la masse volumique du fluide est constante.

#### **Condition de pression à la sortie :**

Permet d'imposer une valeur de la pression statique à la sortie du volume de contrôle. La valeur de la pression statique ne peut être imposée que lorsque l'écoulement est subsonique. Le processus de convergence devient plus rapide lorsque la valeur de la pression à la sortie imposée est proche de la réalité.

#### **Condition de parois :**

Cette condition aux frontières permet de spécifier les parois du volume de contrôle. Les parois peuvent être déclarées fixes ou en mouvement relatif à l'exemple des rotors des machines rotodynamiques. Pour des écoulements visqueux, la condition de non glissement est associée à cette condition aux limites. La contrainte de cisaillement associée à la présence des parois dans le domaine de calcul en régime d'écoulement laminaire est donnée par la relation suivante :

$$\tau_w = \mu \frac{\partial v}{\partial n} \quad (3.19)$$

#### **condition de type ventilateur (Fan Boundary Conditions) :**

La condition de type ventilateur nous permet d'entrer une courbe caractéristique d'un ventilateur qui régit la relation entre augmentation de la pression  $\Delta P$  et le débit sur un élément de ventilateur. Les ventilateurs peuvent être utilisés en conjonction avec d'autres sources de flux, ou comme seule source de flux dans une simulation. Dans ce dernier cas, le débit du système est déterminé par l'équilibre entre les pertes dans le système et la courbe

du ventilateur.

- **Équation de ventilateur (Fan equation) :**

Un ventilateur est considéré comme infiniment mince, et la montée de la pression discontinue à travers elle est spécifiée comme une fonction de la vitesse à travers le ventilateur. La relation peut être une constante, une, linéaire par morceaux polynôme ou une fonction par morceaux polynôme ou une fonction définie par l'utilisateur.

Dans le cas d'un polynôme, la relation est de la forme

$$\Delta P = \sum_{n=1}^N f_n v^{n-1} \quad (3.20)$$

Où  $\Delta P$  est le saut de pression,  $f_n$  sont les coefficients polynomiaux de saut de pression, et  $v$  est la grandeur de la vitesse locale du fluide perpendiculaire au ventilateur.

### 3.4.4.6 Conditions initiales

Le début du processus de résolution itératif impose une solution initiale. Cette solution est recalculée, an d'établir un processus qui réduit de manière successive les différences entre la solution adoptée et la solution calculée a partir de ces données initiales.

### 3.4.4.7 Choix des critères de convergence

Un solveur itératif cherche à équilibrer les équations de conservation de la masse, de la quantité de mouvement et de l'énergie. Partant d'une solution initiale, le solveur la fait évoluer vers une solution finale qui respecte au mieux ces diverses équations. On définit les résidus comme une mesure de l'écart à une solution parfaite.

les résidus sont calculés à partir des corrections dans les variables pression, vitesse, température du problème entre la présente itération et l'itération précédente. Le critère de convergence par défaut dans Fluent (résidus tous sous  $10^{-3}$ ) est sous-évalué. Il vaut mieux pousser les calculs à  $10^{-4}$  voire  $10^{-6}$ . Il n'y a pas de règle universelle.

### 3.4.4.8 Sauvegardes

Il est conseillé une fois le paramétrage effectué de sauvegarder la simulation, avant de la lancer, ainsi que de mettre en place une sauvegarde automatique tous les n itérations ou pas de temps.

### 3.4.5 Post-traitement

Les codes de calcul proposent en général un logiciel de post-traitement, qui permet de visualiser facilement les champs de vitesse, de température, etc. L'information est abondante, et l'ingénieur doit alors souvent exploiter les valeurs obtenues localement pour revenir à des valeurs globales qui vont caractériser l'opération (bilans, calculs de débits, de pertes de charge, de dissipation énergétique, etc.).

### 3.4.6 Validation expérimentale

L'étape de validation expérimentale est particulièrement importante. Elle permet de vérifier la pertinence des hypothèses qui ont été faites. Cette tâche n'est pas facile, car le nombre de paramètres accessibles expérimentalement est beaucoup plus faible que le nombre de résultats numériques détaillés dont on dispose.

Les simulations numériques sont souvent validées par le biais de la comparaison de valeurs globales (débit, puissance consommée...) obtenues numériquement après traitement de résultats locaux. Cela revient donc à valider la moyenne de certains résultats. Lorsque cela est possible, si l'utilisateur dispose d'un pilote bien instrumenté, des validations locales peuvent être effectuées, en particulier sur les champs de vitesse (vélocimétrie laser Doppler, vélocimétrie par image de particules). On peut également envisager d'autres types de mesures locales (champs de température, de concentration...), mais il convient de toujours garder un esprit critique, car la plupart des techniques expérimentales ont également leurs limites, leurs hypothèses d'utilisation et leurs degrés d'incertitude.

## 3.5 Présentation Le solveur ANSYS Fluent

ANSYS Fluent offre toutes les capacités physiques nécessaires pour la modélisation des écoulements fluides, des turbulences, des transferts de chaleur et des réactions chimiques. Le logiciel est utilisé pour des applications industrielles allant de l'écoulement d'air autour d'une aile d'avion, à la combustion à l'intérieur d'un four ; des colonnes à bulles aux plateformes pétrolières ; du flux sanguin à la fabrication de semi-conducteurs ; de la conception de salles blanches aux usines de traitement des eaux usées. Des modèles spécifiques sont proposés pour modéliser les phénomènes de combustion interne, d'aéroacoustique ainsi que les turbomachines et les systèmes multiphasiques, ce qui élargit encore son champ d'application.

Du fait de l'intégration d'ANSYS Fluent à ANSYS Workbench, les utilisateurs disposent de connexions bidirectionnelles avec les principaux systèmes de CAO, de puissantes

### **3.5 Présentation Le solveur ANSYS Fluent**

---

fonctionnalités de création et de modification géométrique avec ANSYS DesignModeler, et de maillage avancé avec ANSYS Meshing. La plateforme permet également de partager les données et les résultats entre les différentes applications par un simple glisser-déposer. Par exemple, pour utiliser des fonctions d'écoulement fluide pour la définition de la charge limite dans un calcul de mécanique des structures.

Ces avantages combinés à un large éventail de fonctionnalités de modélisation physique et à des résultats de calcul rapides et précis, font d'ANSYS Fluent l'un des logiciels de modélisation CFD actuels les plus complets [16].

# MODÉLISATION NUMÉRIQUE DE L'ÉCOULEMENT À TRAVERS LE BANC D'ESSAIS ET ANALYSE DES RÉSULTATS

---

## INTRODUCTION

Ce chapitre porte sur à l'étude, la modélisation et l'analyse numérique de l'écoulement turbulent stationnaire dans un banc d'essai de ventilateurs centrifuge. La simulation numérique a permis d'accéder à la morphologie de l'écoulement interne, et de montrer ainsi sa complexité. Ce chapitre comporte trois parties. La première partie consiste à la modélisation et la simulation numérique uniquement pour la conduite afin de vérifier la relation ou l'équation de la longueur d'entrée ' $Le$ ' (1.15) pour une conduite de diamètre  $D$  dans le cas d'un écoulement turbulent pour différentes valeurs de nombre de Reynolds ' $Re$ '. La deuxième partie est consacrée à la modélisation bidimensionnel et tridimensionnel de la géométrie du banc d'essai de ventilateur à l'aide d'un logiciel de CAO (SolidWorks) ou par logiciel Gambit (le cas 2D), génération et détermination de maillage optimal, implantation du modèle physique dans le code CFD (ANSYS Fluent) en simulant l'écoulement d'air turbulent par deux modèles de turbulence au point de fonctionnement. La troisième partie est consacrée à la détermination des courbes de performances du ventilateur. Pour ce faire, en faisant varier la section d'ouverture du diaphragme et les différentes charges du système ont été établies. Et à partir de l'analyse dimensionnelle et les prédictions de la simulation les courbes de performance  $\Delta p_a$ ,  $P_u$  respectivement la charge et la puissance utile du ventilateur en fonction de débit massique ont été calculées.

## 4.1 Modélisation numérique de l'écoulement interne dans une conduite.

### 4.1.1 La conception et le maillage de la conduite avec le logiciel Gambit

Soit une conduite de diamètre  $D = 315 \text{ mm}$  et de longueur  $L = 15000 \text{ mm}$ . La conception (fig 4.1) et le maillage (fig 4.2) sont réalisés sur le logiciel Gambit.



FIGURE 4.1 – conception de la conduite sous le logiciel Gambit.

## 4.1 Modélisation numérique de l'écoulement interne dans une conduite.

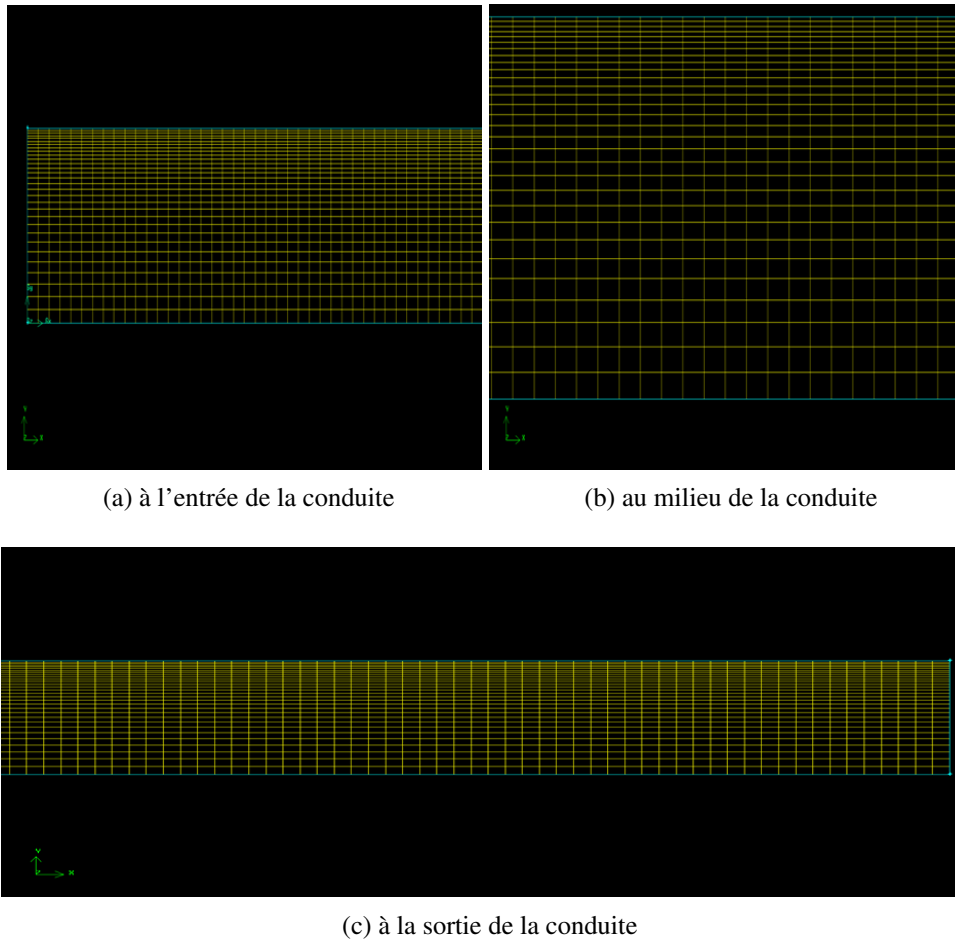


FIGURE 4.2 – Maillage structuré de la conduite capturé aux différentes régions

### 4.1.2 Calcul numérique et paramètres de la simulation numérique

L'objectif de cette étude est l'analyse par simulation numérique des phénomènes complexes liés à l'écoulement interne.

Une fois que le maillage est terminé et optimisé on va dénommer et indiquer chaque partie par son nom afin de faciliter l'application des conditions limites :

- L'entrée : inlet
- L'axe : axis
- La paroi : wall
- La sortie : outlet
- L'intérieur : default\_interior, et par défaut supposé l'air.



## 4.1 Modélisation numérique de l'écoulement interne dans une conduite.

L'étape suivante est d'enregistrer le maillage sous l'extension « msh » et d'ouvrir ce dernier avec le logiciel ANSYS Fluent.

Tout d'abord il faut vérifier le maillage sur ANSYS Fluent (figure 4.3)

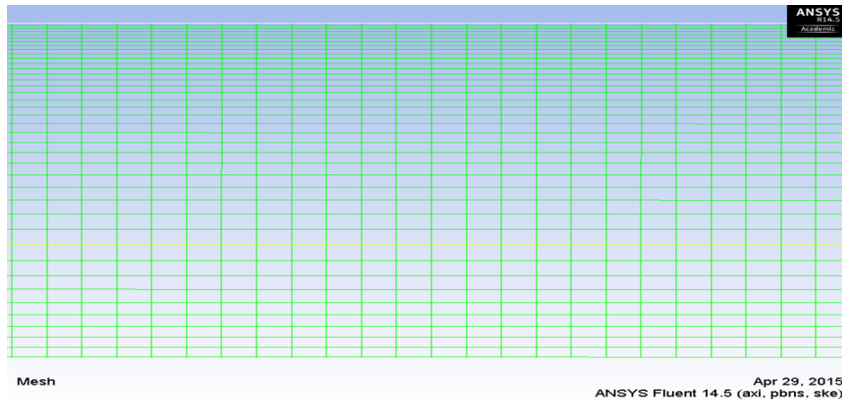


FIGURE 4.3 – vérification du maillage avec ANSYS Fluent.

Puis cocher la fonction « 2D space axisymmetric ».

### Modélisation de la turbulence :

Le modèle de turbulence que nous avons utilisé dans le cadre de cette étude est le modèle : « standard  $k - \varepsilon$  model » avec modélisation de l'écoulement à la proche paroi : « enhanced wall treatment » .

### Conditions aux limites :

Les paramètres adoptés sont des conditions aux limites de vitesse et de pression à l'entrée et seulement la pression à la sortie du ventilateur, pour l'application des conditions aux limites « Boundary Condition » pour chaque partie de la conduite on a :

- Pour l'entrée « Inlet » on a :
  - La grandeur de la vitesse « Velocity Magnitude ( $m/s$ ) » c'est la seul variable dans cette partie.
  - pression manométrique initiale « initial gauge pressure » supposée nulle.
- Pour la sortie « Outlet » on a :
  - pression manométrique «gauge pressure » supposée nulle.
  - la méthode ou le Procédé de spécification et la même que celle appliqué a l'entrée.
- Pour la paroi :

## 4.1 Modélisation numérique de l'écoulement interne dans une conduite.

- mouvement de la paroi « Wall Motion » : paroi fixe «Stationary wall ».
  - état de cisaillement « Shear Condition » : pas de glissement « No Slip ».
- Pour l'intérieur :
    - le fluide est de l'air, sa masse volumique  $\rho = 1,225 \text{ kg/m}^3$  et sa viscosité dynamique  $\mu = 1,7894 \times 10^{-5} \text{ Kg/m.s}$ .

### Processus de convergence des calculs :

Les calculs stationnaires basés sur la technique du maillage glissant débutent après la convergence de la solution stationnaire. Cette convergence est atteinte après la stabilisation des variations des grandeurs de l'écoulement.

La figure (4.4) montre l'évolution des résidus en fonctions du nombre d'itérations :

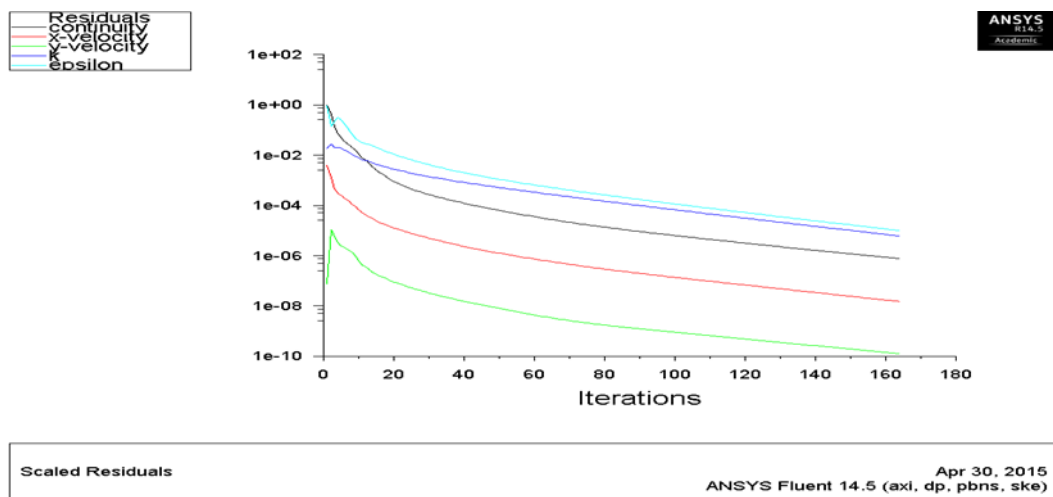


FIGURE 4.4 – Évolution des résidus en fonctions du nombre d'itérations.

D'autre part, la vérification du maillage a été effectuée en analysant les résultats préliminaires concernant le calcul à la proche paroi. La figure (4.5) montre le contour de la fonction  $y^+$  obtenus après convergence des calculs. La valeur moyenne de  $y^+$  autour des parois qui constituent la conduite varie entre 2,75 et 6,63. Ces valeurs de  $y^+$  indiquent que la résolution du maillage près des parois est convenable et acceptable.

## 4.1 Modélisation numérique de l'écoulement interne dans une conduite.

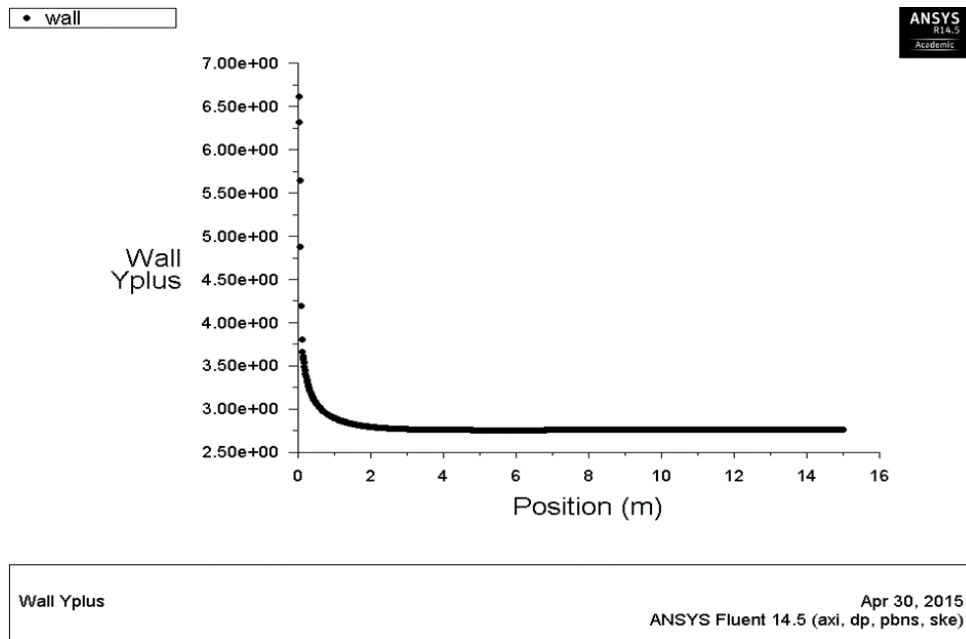


FIGURE 4.5 – Distribution axiale de  $y^+$  le long des parois constituant la conduite.

### Champ de vitesse axiale :

Le champ de vitesse axiale est représenté par la figure (4.6). On remarque que l'écoulement s'établi ainsi que la vitesse atteinte le maximum et se stabilise après une certaine distance de la conduite suivant « l'axe X » comme il est représenté sur la figure (4.6a), ainsi la vitesse est maximale au centre et elle diminue suivant « l'axe Y » jusqu'elle sera nulle au niveau de la paroi représentée par la figure (4.6b).

## 4.1 Modélisation numérique de l'écoulement interne dans une conduite.

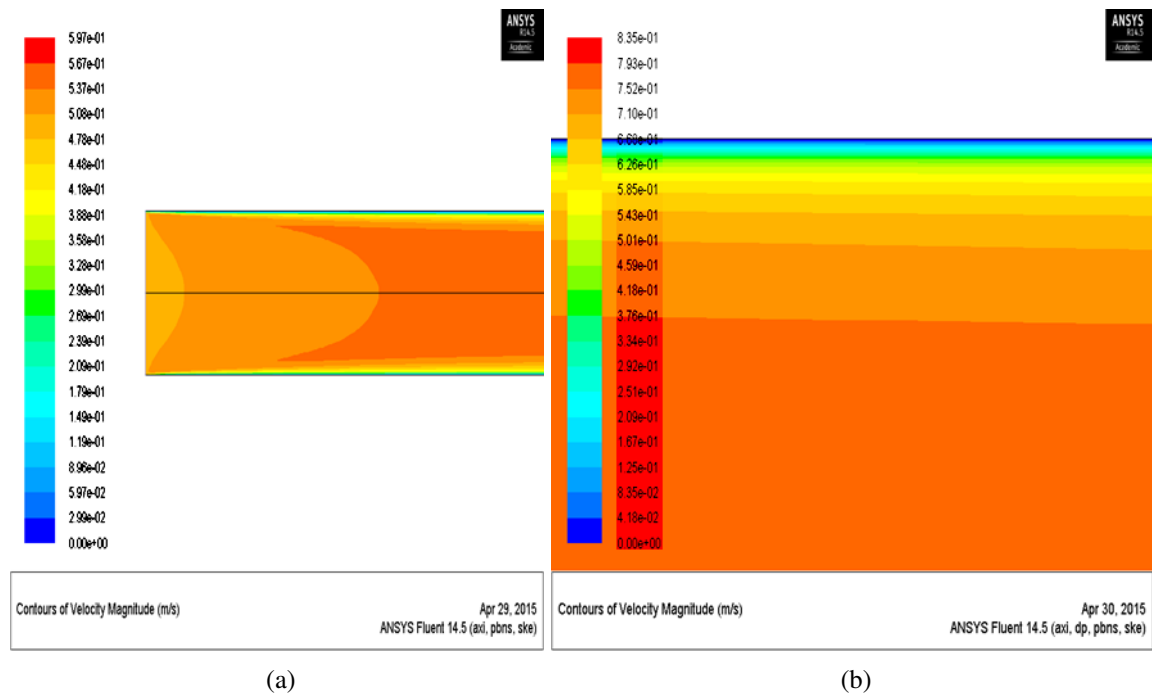


FIGURE 4.6 – représentation du champ de vitesse absolue dans la conduite.

### 4.1.3 Vérification la longueur d'entrée « $L_e$ » :

Notre démarche consiste à varier le nombre de Reynolds (c'est-à-dire varier la vitesse à l'entrée) et extraire la courbe de la vitesse axiale  $U$  en fonction de la distance  $X$  pour différents valeur de la vitesse à l'entrée  $U_0$ , sachant que «  $L_e$  » correspondant à la distance  $X$  dans laquelle la vitesse est maximale et et devient constante pour chaque cas. Ensuite on va vérifier cette longueur en utilisant l'équation (1.15)  $L_e = 4.4 \times D \times (Re)^{1/6}$  et au final on va comparer les résultats obtenues.

Pour ce faire, nous avons considéré trois valeurs arbitraires : pour la vitesse à l'entrée  $U_0 = 0.5 \text{ m/s}$ ,  $U_0 = 0.7 \text{ m/s}$ ,  $U_0 = 1 \text{ m/s}$ .

#### 4.1.3.1 Évolution de la vitesse axiale $U=f(x)$ et déduction de la longueur d'entrée :

- Cas  $U_0 = 0.5 \text{ m/s}$  :

A partir de la fenêtre du logiciel ANSYS Fluent on a enregistré la courbe de la vitesse  $U = f(x)$  représentée sur la figure (4.7) :

## 4.1 Modélisation numérique de l'écoulement interne dans une conduite.

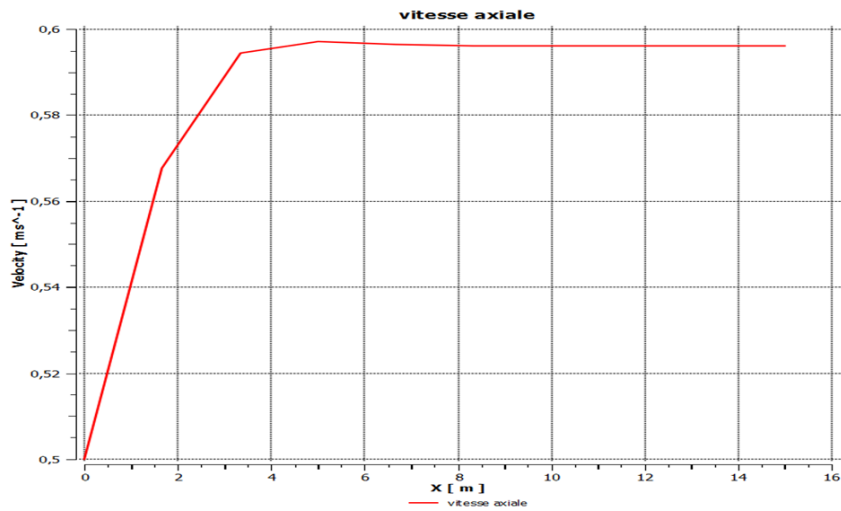


FIGURE 4.7 – Évolution de la vitesse axiale pour  $U_0 = 0,5m/s$ .

On remarque bien que la vitesse augmente puis atteint son maximum et devient approximativement constante à partir de la distance  $x = 6m$  qui ainsi correspond la longueur d'entrée i.e.  $L_e = 6m$ .

- Cas  $U_0 = 0.7m/s$  :

D'une façon similaire, on a obtenu l'évolution de la vitesse à l'axe comme illustre la figure (4.8) :

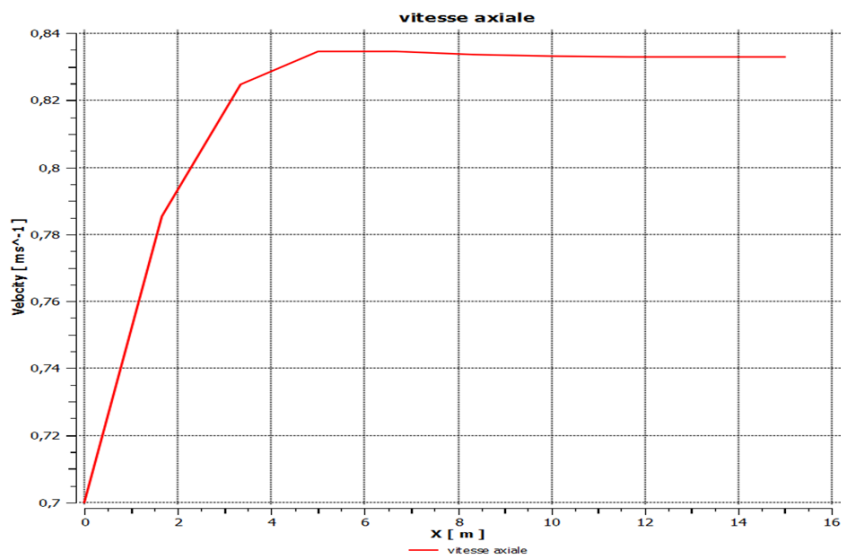


FIGURE 4.8 – Évolution de la vitesse  $U$  axiale pour  $U_0 = 0,7m/s$ .

D'où, on en déduit  $L_e \approx 6,6m$ .

## 4.1 Modélisation numérique de l'écoulement interne dans une conduite.

- Cas  $U_0 = 1\text{ m/s}$  :

Également, on a l'évolution de la vitesse à l'axe illustrée sur la figure (4.9) :

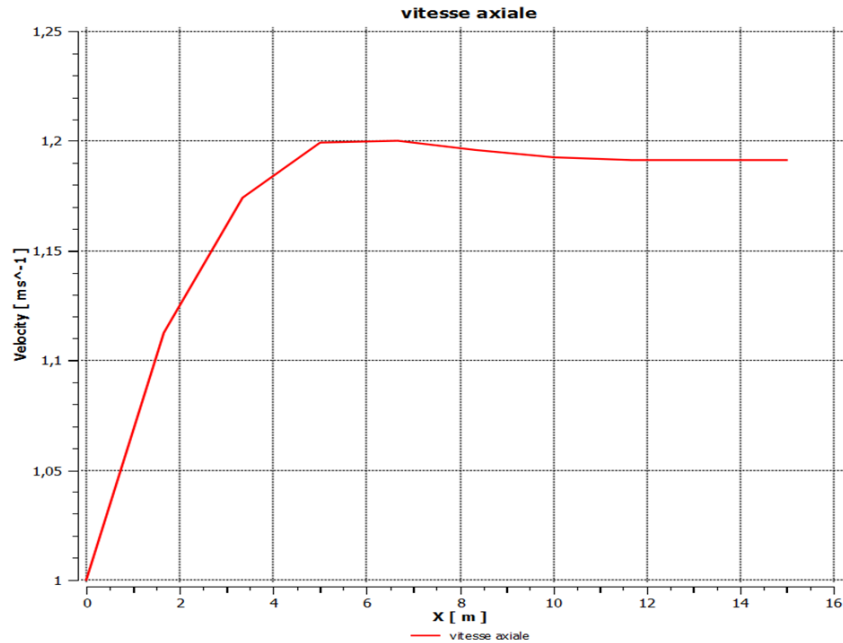


FIGURE 4.9 – Évolution de la vitesse  $U$  axiale pour  $U_0 = 1\text{ m/s}$ .

D'où, on en déduit  $L_e \approx 7\text{ m}$ .

### 4.1.3.2 Calcul analytique de la longueur d'entrée :

A partir de la corrélation, Eq. (1.15), on peut faire estimer les valeurs de  $L_e$  comme suit :  
 $L_e = 4.4 \times D \times (Re)^{1/6}$ , où,  $Re = \frac{(\rho U D)}{\mu}$

On a masse volumique  $\rho$  et la viscosité dynamique  $\mu$  de l'air :

$$\rho_{air} = 1.225\text{ kg/m}^3$$

$$\mu_{air} = 1.7894 \times 10^{-5}\text{ kg/(m.s)}$$

Le diamètre de la conduite  $D = 0.315\text{ m}$

On peut ainsi exprimer le nombre de Reynold,  $Re$ , en fonction de la vitesse axiale  $U$  :

$$Re = \frac{(\rho U D)}{\mu} = 21564.5 \times U$$

La figure ci-dessous compare les résultats obtenus par la simulation avec ceux dus à la corrélation Eq. (1.15), l'analytique.

## 4.2 Simulation numérique de l'écoulement interne dans le banc d'essais

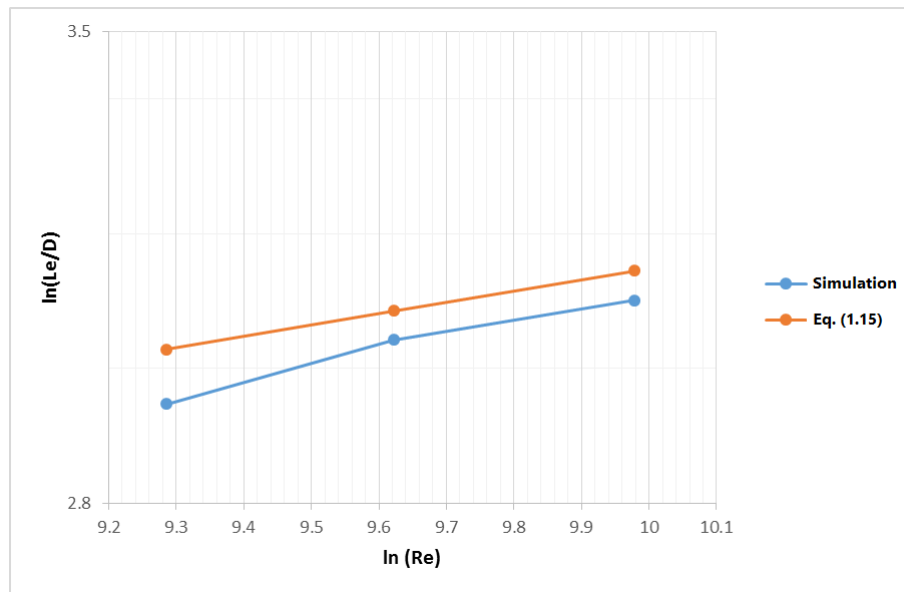


FIGURE 4.10 – Évolution de la longueur d'entrée en fonction de  $Re$  : Comparaison entre les résultats de simulation et d'analytique

Comme on peut le constater les résultats de la simulation sont légèrement surestimés ; des écarts ne dépassant pas les 8% ont été notés.

### 4.1.4 Conclusion

Le long de cette première partie nous avons d'abord modélisé et analysé numériquement une conduite, cette simulation a permis en général d'analyser la structure de l'écoulement à l'intérieur de la conduite (champ de vitesse, champ de pression...). Ensuite, afin d'étudier la validation de l'écoulement turbulent, se développant dans la conduite, nous avons fait appel à l'Eq. (1.15). De bonnes comparaisons ont été notés entre les résultats de simulation et ceux donnés par le calcul analytique, confirmant ainsi le bon fonctionnement du code de calcul.

## 4.2 Simulation numérique de l'écoulement interne dans le banc d'essais

### 4.2.1 Vue général et présentation du banc d'essais :

Le banc d'essais d'un ventilateur et extracteur centrifuge est conçu et réalisé en sein du Laboratoire de Génie Mécanique et Développement, ENP, dans le cadre d'un PFE soutenu

## 4.2 Simulation numérique de l'écoulement interne dans le banc d'essais

en juin 2013, en collaboration avec l'Entreprise d'Équipements Frigorifique (EEF), Ain Benian Alger[7].

Ce banc d'essais utilisé est conforme à la norme ISO 5801 « Essais aérauliques sur circuits normalisés » permettant de déterminer les performances aérodynamiques des ventilateurs et extracteurs centrifuge industriels. Cette norme présente la méthodologie de calcul des différentes caractéristiques aérodynamiques et les incertitudes attachées à ces grandeurs. Notre banc d'essais (Fig 4.11) est constitué des éléments suivants :

- Une vanne à papillon
- Une Conduite d'aspiration.
- Redresseur d'écoulement à cellule AMCA.
- Tronçon de transformation.
- Chambre d'essais.
- Un ventilateur à action.

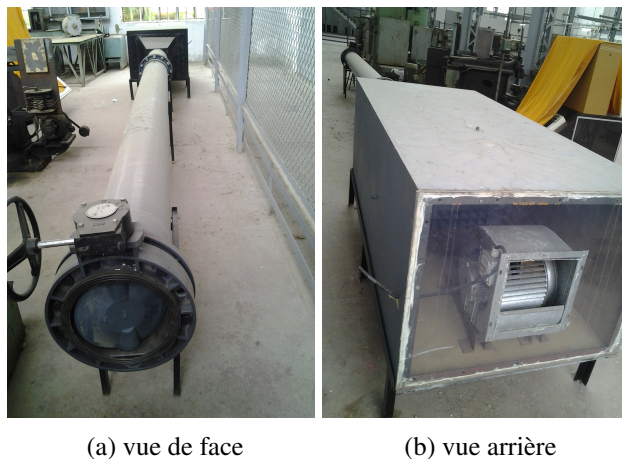


FIGURE 4.11 – Banc d'essais de ventilateurs centrifuges

### 1. La conduite d'aspiration

La conduite d'aspiration sert à prendre les mesure de débit. Elle a un diamètre intérieur  $D = 315\text{mm}$  et une longueur  $L = 5500\text{ mm}$  cette conduite est menée d'un redresseur d'écoulement et une vanne à papillon placée à l'entrée de la conduite pour la régulation des débits d'air dans la ventilation. Le débit est alors mesuré par un diaphragme normalisé avec prises de pression à la paroi, placé  $10D$  en aval de la conduite et  $3,5D$  en amont de la sortie. Ce diaphragme a un diamètre de  $d = 0.5D$ .

### 2. Le tronçon de transformation



## 4.2 Simulation numérique de l'écoulement interne dans le banc d'essais

Il est déconseillé d'accroître les vitesses d'écoulement de plus de  $m/s$ , car les pertes de charge dans les conduites deviennent alors très élevées.

Au raccordement de la chambre d'essais et la conduite d'aspiration, un divergent est prévu pour diminuer la vitesse d'air à la sortie et améliorer le rapport pression statique/dynamique car seul la pression statique du ventilateur est intéressante.

Le tronçon est de  $L = 500mm$  de longueur, de section carrée  $A = 600 \times 600mm^2$  et l'angle du divergent est compris entre  $7^\circ$  et  $15^\circ$ .

### 3. Chambre d'essais

La chambre d'essais peut être incorporée à un laboratoire d'essais pour constituer un poste de mesure ou pour simuler les conditions qu'un ventilateur est susceptible de rencontrer en service ou pour atteindre ces deux objectifs.

Cette chambre est de longueur  $L = 2400mm$ , de section rectangulaire  $A = 800 \times 1000mm^2$ .

### 4. Redresseur d'écoulement à cellule AMCA

Le redresseur d'écoulement à cellule AMCA est utilisé pour empêcher le développement d'une giration dans un écoulement axial normal, il est composée d'un ensemble de cellule égale de section carrée .il a une perte de pression très basse, généralement utilisé à l'une ou à l'autre des extrémités du ventilateur lorsque cela est nécessaire afin d'éliminer la résistance de la conduite lorsqu'une courbe caractéristique est requise.

### 5. Ventilateur centrifuge

Le ventilateur fourni par l'entreprise EEF est un ventilateur centrifuge à aubes courbées vers l'avant à double ouïes en tôle d'acier galvanisé, la volute en forme spirale pliée de même matière que les aubes, l'entraînement est direct assurée par un moteur électrique triphasé. Sa caractéristiques portées sur le tableau 4.1 , ces données ont été relevées sur la plaque signalétique de la machine.

TABLE 4.1 – Caractéristique de moteur asynchrone.

Fréquence (Hz)	Vitesse de rotation nominale $N$ (tr/min)	Puissance du moteur électrique (Kw)	Facteur de la puissance $COS(\phi)$
50	920	0.75	0.7
60	1104	0.9	0.7

Ce ventilateur centrifuge est installé à la sortie de la chambre d'essais et fixé par un châssis fabriqué en cornières.

## 4.2 Simulation numérique de l'écoulement interne dans le banc d'essais

Le ventilateur a les caractéristiques suivantes :  $320\text{mm}$  de largeur,  $560\text{mm}$  de hauteur,  $500\text{mm}$  de profondeur, diamètre l'ouïes  $D = 260\text{mm}$ .

### 4.2.2 Description du problème

Notre problème consiste à simuler l'écoulement d'air à travers le banc d'essais, dans un premier temps le problème considéré est supposé bidimensionnel (2D), stationnaire et axisymétrique. Ensuite on va considérer la forme réelle 3D. L'écoulement turbulent et incompressible d'air circule dans la conduite, passant par tronçon puis la chambre d'essais enfin sort à une pression supérieure à la pression atmosphérique à l'aide du ventilateur. Les deux modèles géométriques sont représentés sur la (figure 4.12).

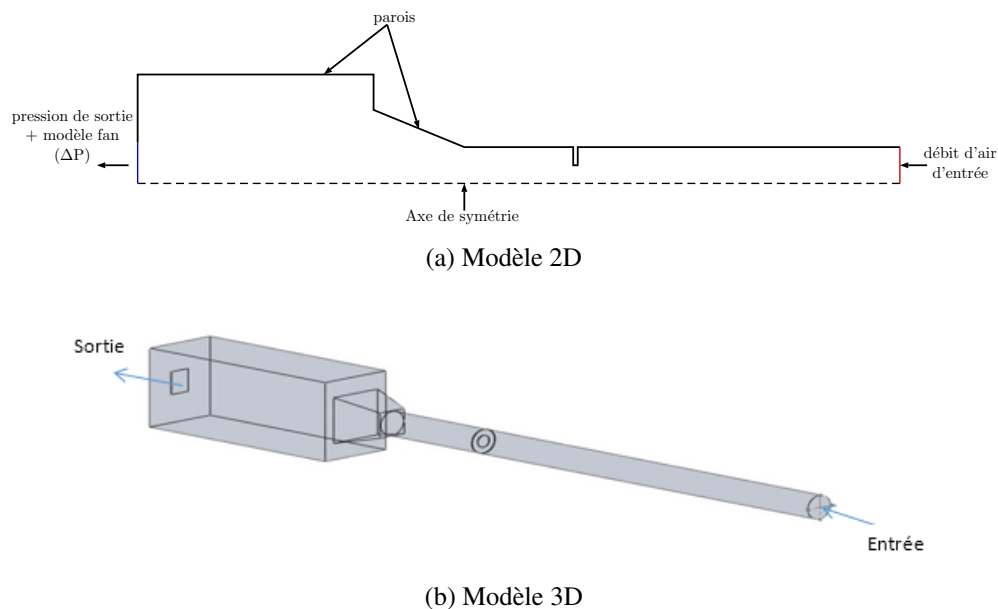


FIGURE 4.12 – Modèle de la géométrie du banc d'essais.

Notre travail consiste à analyser numériquement l'écoulement stationnaire et à caractériser l'écoulement interne du banc d'essais de ventilateurs centrifuge à action et pour ce faire nous avons choisi un ventilateur dont les caractéristiques géométriques sont identiques à notre ventilateur dont la courbe caractéristique est disponible pour une vitesse de rotation  $N = 1340\text{tr}/\text{min}$  figure (4.13) [17].

Par la suite on déterminera la charge du système, caractérisant l'écoulement à travers le banc d'essais, qui doit être égalisée à la charge disponible par le ventilateur à un débit donné. Ceci est le point de fonctionnement du système.

## 4.2 Simulation numérique de l'écoulement interne dans le banc d'essais

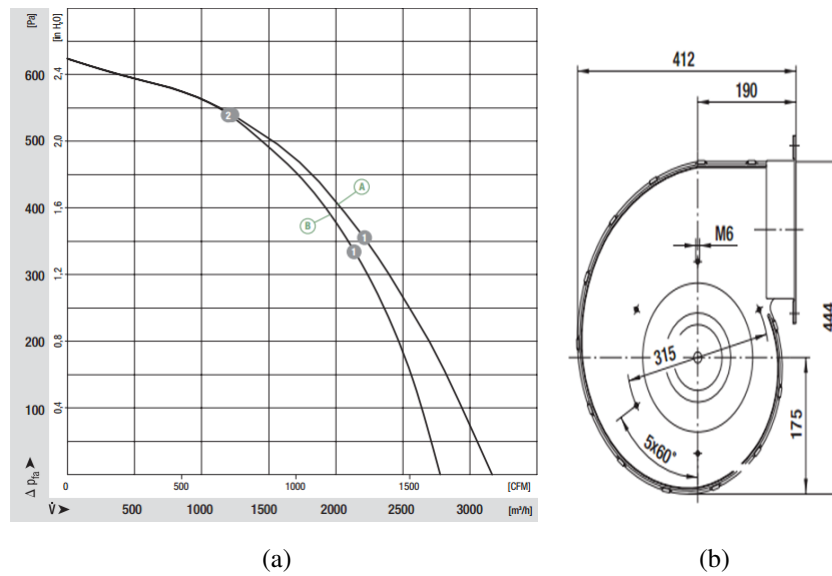
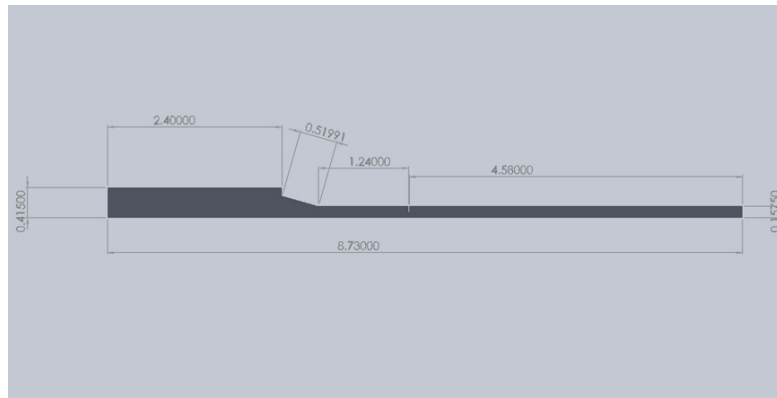


FIGURE 4.13 – Représentation graphique de la caractéristique de ventilateur avec la courbe de système pour une vitesse  $N = 1340tr/min$  (a) et la géométrie de ventilateur centrifuge à action (b)[17].

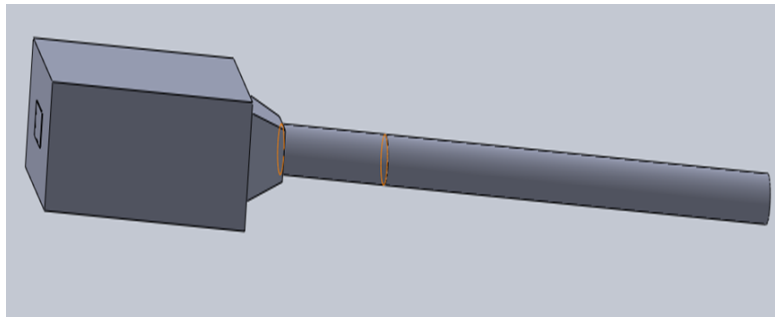
### 4.2.3 Création de la géométrie

Les paramètres donnés dans le paragraphe précédent ont été repris fidèlement et numérisés par la suite sous un logiciel CAO. Cette géométrie (Figure. 4.14) a été utilisée afin de générer les volumes fluides qui constituent les différents domaines de calcul et qui seront utilisés pour la génération du maillage, les deux configurations 2D et 3D ont été adoptées pour modéliser l'écoulement interne.

## 4.2 Simulation numérique de l'écoulement interne dans le banc d'essais



(a) 2D



(b) 3D

FIGURE 4.14 – Création de la géométrie avec SolidWorks 2D et 3D

### 4.2.4 Génération du maillage

Après la création de la géométrie (2D et 3D) à l'aide du logiciel « SOLIDWORKS » nous avons enregistré le fichier sous format « IGS ».

On a effectué une génération du maillage avec des mailles structurées de forme quadrilatérale pour le cas 2D avec le logiciel « Gambit » (figure 4.15).

## 4.2 Simulation numérique de l'écoulement interne dans le banc d'essais

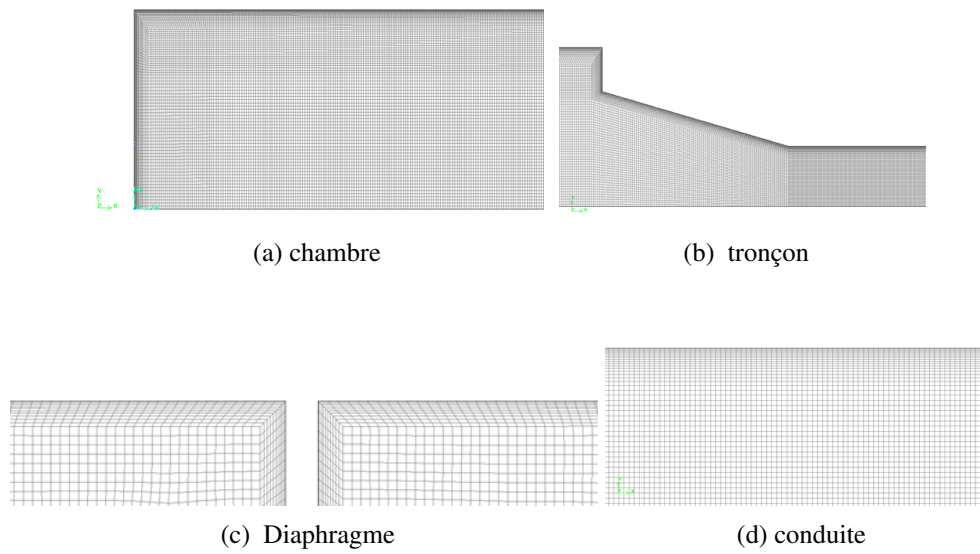
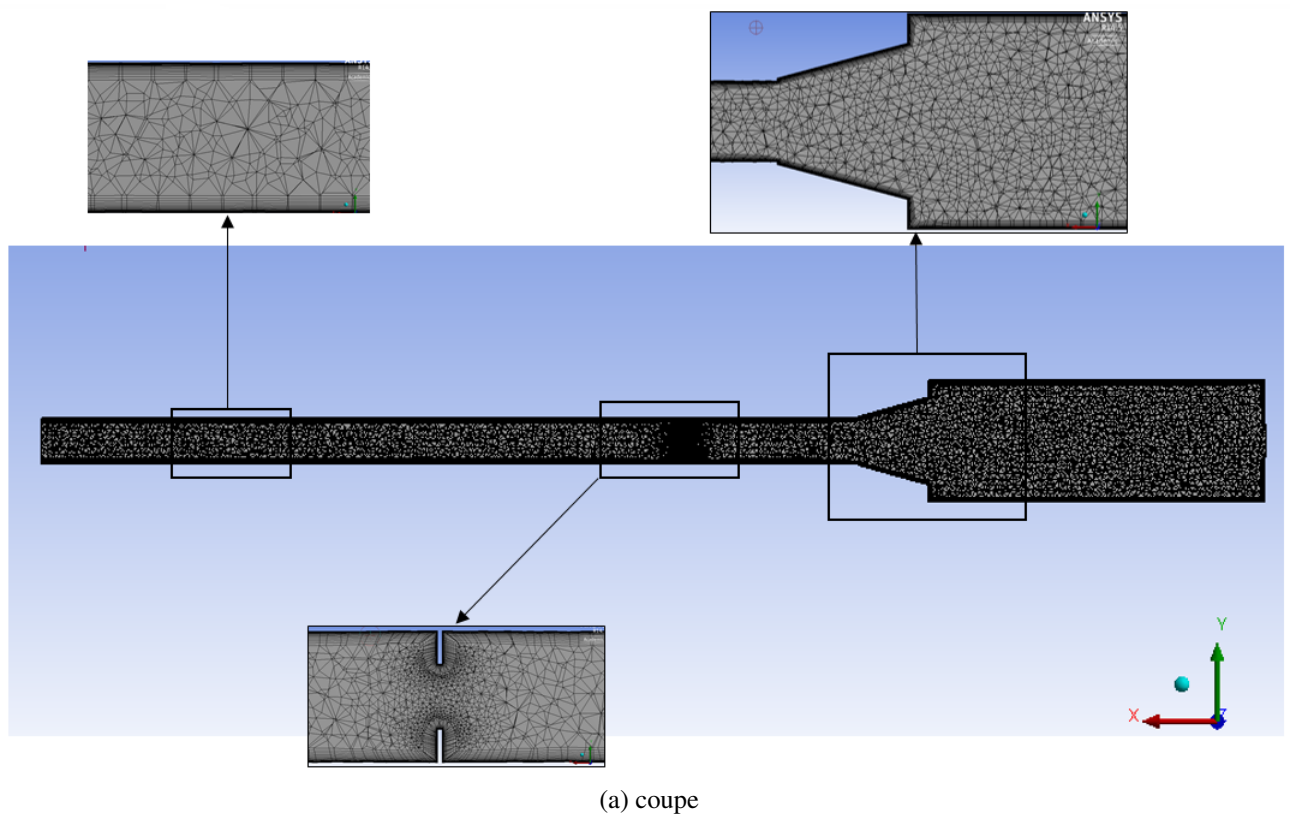
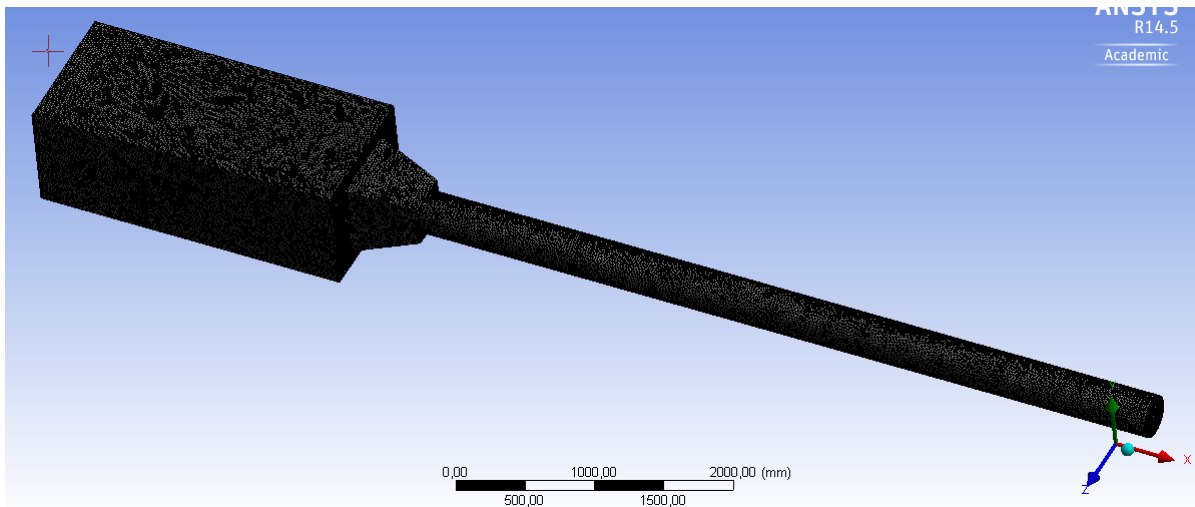


FIGURE 4.15 – Génération de maillage dans différent région du banc d'essais cas 2D

On a effectué une génération du maillage avec des mailles non structuré de forme tétraédrique pour le cas 3D à l'aide du logiciel « ANSYS Meshing » figure (4.16).



## 4.2 Simulation numérique de l'écoulement interne dans le banc d'essais



(b) tout le banc d'essais

FIGURE 4.16 – Génération de maillage du banc d'essais cas 3D

Un raffinement des zones au voisinage des parois a été pris en compte pour mieux capter les différents phénomènes qui peuvent intervenir dans ces zones notamment les gradients de vitesse.

### Caractéristique de maillage généré :

- Cas 2D

- Face area statistics :

- Minimum face area ( $m^2$ ) :  $4.658097e^{-04}$

- Maximum face area ( $m^2$ ) :  $6.750000e^{-03}$

- Mesh Size :

Cells	Faces	Nodes
171079	344814	173736

- Cas 3D

- Volume statistics :

- minimum volume ( $m^3$ ) :  $1.778495e-10$

- maximum volume ( $m^3$ ) :  $2.922969e-06$

- total volume ( $m^3$ ) :  $2.636656e+00$

- Face area statistics :

## 4.2 Simulation numérique de l'écoulement interne dans le banc d'essais

minimum face area ( $m^2$ ) : 2.703292e-07

maximum face area ( $m^2$ ) : 4.247260e-04

– Mesh Size :

Cells	Faces	Nodes
4311490	9644968	1392568

### 4.2.5 Implantation du modèle physique dans le code de CFD (ANSYS FLUENT)

#### 4.2.5.1 Dédution de la caractéristique de réseau et le point de fonctionnement à l'aide de logiciel ANSYS Fluent.

Après la création de la géométrie 2D et génération de maillage et à l'aide de la caractéristique de ventilateur (figure 4.13), on peut déduire la courbe de réseau, pour cela on va prendre sept point à partir de cette figure et les projeter à chaque fois sur l'axe horizontal , abscisse  $x$ , pour déduire le débit volumique  $q_v$  et sur l'axe verticale ordonné  $y$  pour déduire la perte de charge de ventilateur  $\Delta p$  , ces points seront utilisée dans les conditions aux limite.

Les points choisis sont cités sur le tableau suivant :

TABLE 4.2 – Présentation de débit volumique et massique et  $\Delta p$  de ventilateur pour chaque point sélectionné sur sa caractéristique pour une vitesse de rotation  $N = 1340tr/min$ .

point	Débit volumique $q_v$ ( $m^3/h$ )	Débit massique $q_m$ ( $kg/s$ )	$\Delta p$ de ventilateur ( $Pa$ )
1	0	0	620
2	500	0,17	600
3	700	0,238	585
4	1000	0,34	555
5	1750	0,595	458
6	2000	0,68	375
7	2500	0,85	175

Le modèle de résolution choisis est Spalart-Allmaras avec la méthode couplé.

#### 4.2.5.2 Conditions aux limites

L'application des conditions aux limites « Bondary Condition » à chaque partie de banc d'essais sont choisi comme suite :

- Pour l'entré « Inlet » :

## 4.2 Simulation numérique de l'écoulement interne dans le banc d'essais

---

- A chaque fois on fixe une valeur de débit massique d'air  $q_m$  donné par le tableau précédent.
- pression manométrique initiale « initial gauge pressure » supposé nulle.
- Pour la sortie « exhaust fan » :
  - Aussi le choix de  $\Delta p$  de ventilateur, chaque fois on choisit le  $\Delta p$  qui correspondant au choix de débit massique.
  - pression manométrique «gauge pressure » supposé nulle.
- Pour la paroi :
  - mouvement de la paroi « Wall Motion » : paroi fixe «Stationary wall ».
  - état de cisaillement « Shear Condition » : pas de glissement « No Slip ».
- Pour l'intérieur :
  - le fluide est de l'air, sa masse volumique  $\rho = 1,225 \text{ kg/m}^3$  et sa viscosité dynamique  $\mu = 1,7894 \times 10^{-5} \text{ kg/m.s}$ .

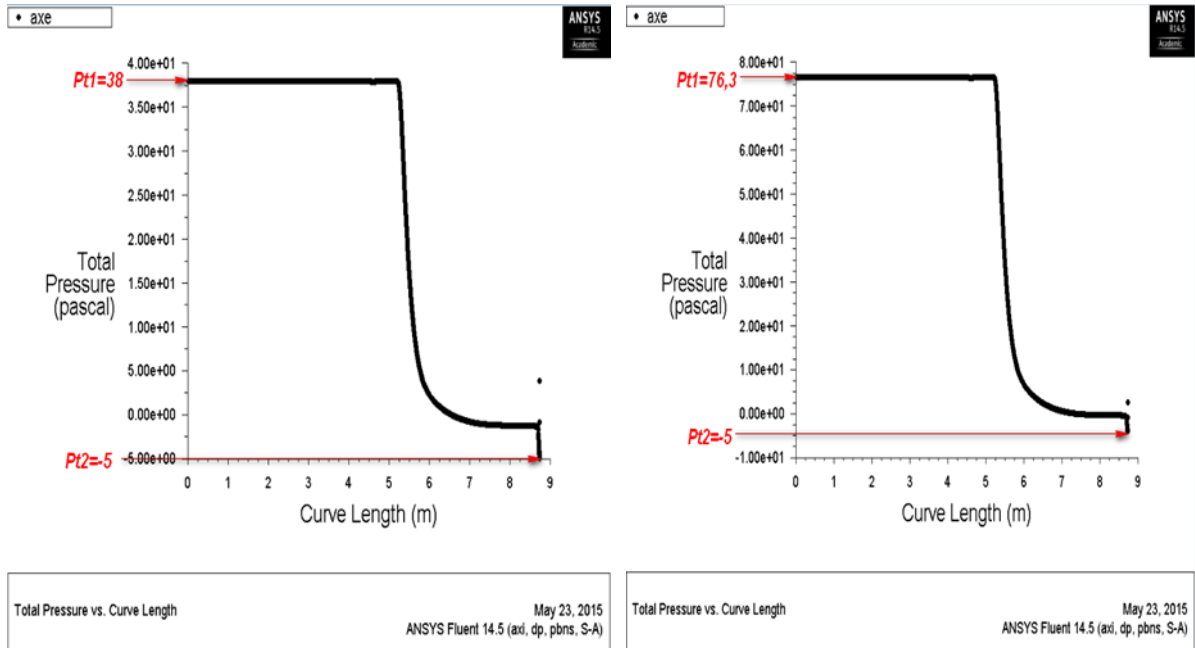
Pour la convergence des calculs du modèle choisi prend autour d'une heure pour chaque point.

### 4.2.5.3 Présentation des courbes de pertes de pression totale le long du banc d'essais :

A partir du logiciel ANSYS Fluent on a obtenu les courbes de perte de charge totale suivantes pour chaque point. Pour le premier point qui correspondant au débit nul c'est-à-dire il n'y a pas de l'écoulement c'est évident que il y aura pas de perte de charge le long de banc d'essais.

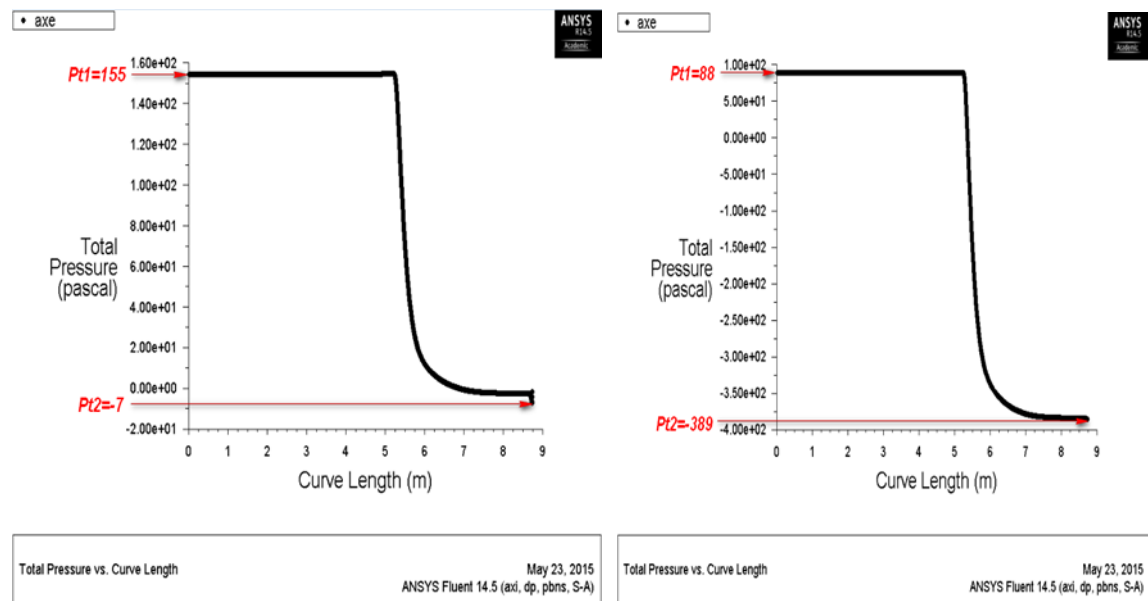


## 4.2 Simulation numérique de l'écoulement interne dans le banc d'essai



(a) Courbe de perte de charge totale pour le point 2.

(b) Courbe de perte de charge totale pour le point 3.



(c) Courbe de perte de charge totale pour le point 4.

(d) Courbe de perte de charge totale pour le point 5.

## 4.2 Simulation numérique de l'écoulement interne dans le banc d'essais

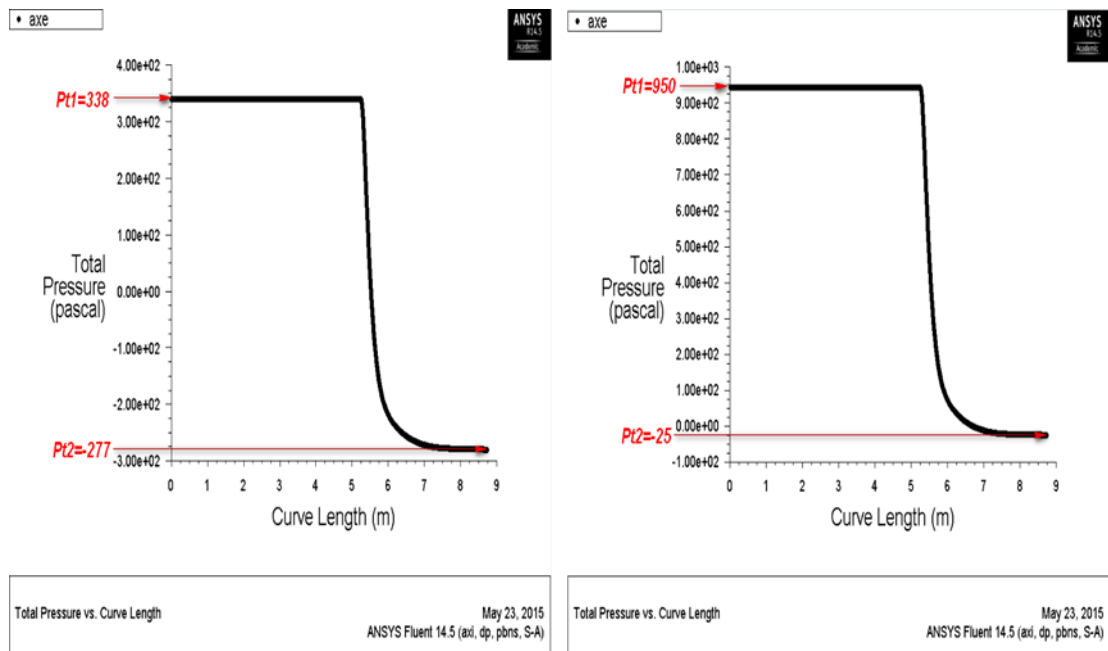


FIGURE 4.17 – Courbe de perte de charge totale à chaque point.

A partir des courbes de pertes de charge totale (Figure 4.17), on obtient les résultats illustrés dans le tableau ci-dessous :

TABLE 4.3 – Présentation des pertes de charge total de réseau déduites par la simulation numérique pour chaque point.

point	Débit massique $q_m$ (kg/s)	$\Delta p$ de ventilateur (Pa)	Pression total a l'entrée $P_{t1}$ (Pa)	Pression total à la sortie $P_{t2}$ (Pa)	Perte de charge de réseau (Pa) $\Delta P = P_{t1} - P_{t2}$
1	0	620	0	0	0
2	0,17	600	38	-5	43
3	0,238	585	76,3	-5	81,3
4	0,34	555	155	-7	162
5	0,595	458	88	-389	477
6	0,68	375	338	-277	615
7	0,85	175	950	-25	975

Ainsi, la caractéristique de réseau de notre banc d'essais perte de charge de réseau  $\Delta p$  en fonction de débit massique est montrée sur la figure 4.18.

## 4.2 Simulation numérique de l'écoulement interne dans le banc d'essais

A l'aide de logiciel Excel nous avons tracé cette courbe :

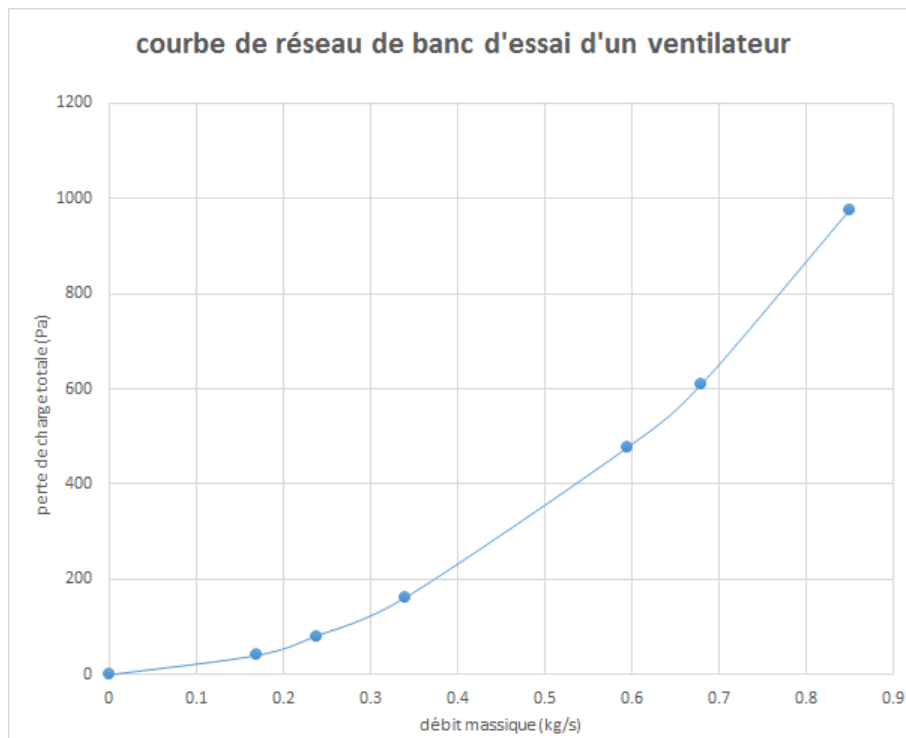


FIGURE 4.18 – Représentation de la caractéristique de réseau de notre banc d'essais.

Afin de déterminer le point de fonctionnement de notre système on va présenter à nouveau la courbe caractéristique de ventilateur donné à la vitesse  $N = 1340rpm$  et la caractéristique du réseau sur la même figure l'intersection des deux courbes nous donne le point de fonctionnement.

A partir de tableau 4.3 précédent on va présenter ces deux courbes en fonction de débit massique :

## 4.2 Simulation numérique de l'écoulement interne dans le banc d'essais

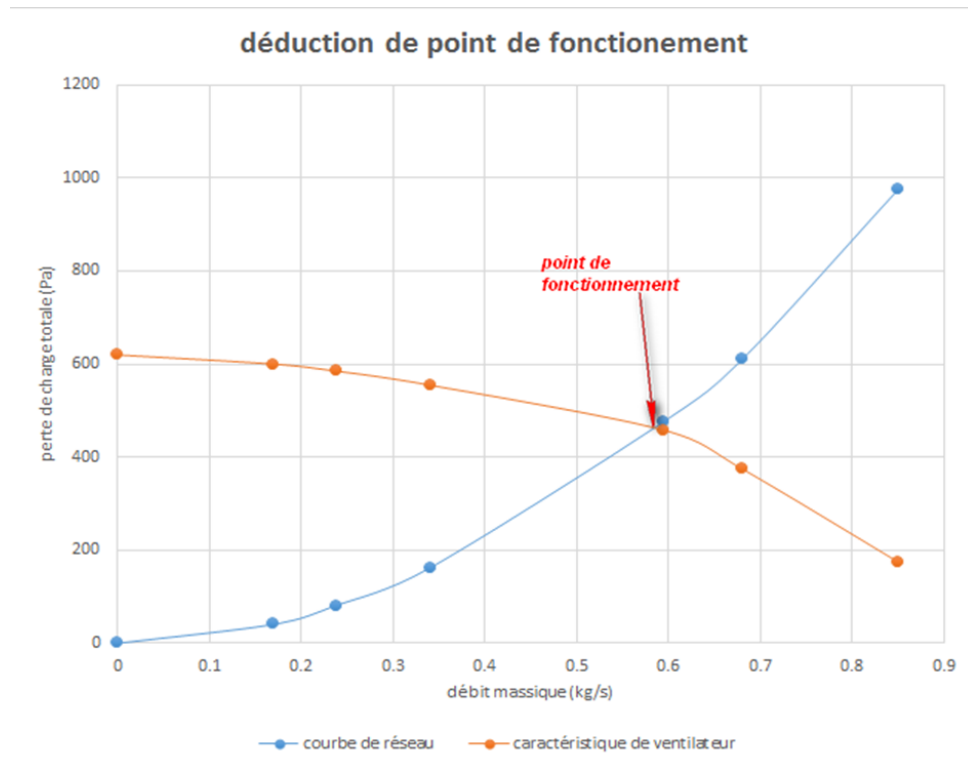


FIGURE 4.19 – Représentation de la caractéristique de réseau et celle de ventilateur donnée à la vitesse  $N = 1340rpm$ .

### 4.2.5.4 Simulation numérique d'écoulement le long de banc d'essais au point de fonctionnement :

On va considérer dans la suite de notre travail, le point de fonctionnement déterminé précédemment correspondant au débit massique de  $q_m = 0,58kg/s$  (équivalent à  $1700 m^3/h$ ) et correspondant aussi à  $\Delta p = 463 Pa$  pour faire la simulation numérique en 2D et en 3D et avec deux modèle de résolution.

#### Choix de modèle et la méthode de résolution :

Notre objectif ultime dans le cadre d'étude imminente est d'utiliser deux modèles différents de turbulence afin de les comparer en analysant les résultats obtenus.  $k - \epsilon$  standard et Spalart-Allmaras.

La méthode de résolution adoptée est la méthode couplée.

#### Conditions aux limites :

En gardant même condition aux limites mentionnés précédemment sauf :

- Pour l'entrée « Inlet » :
  - On va fixer le débit d'air correspond au point de fonctionnement de la courbe précédente figure (4.19),  $q_m = 0,58kg/s$ .

## 4.2 Simulation numérique de l'écoulement interne dans le banc d'essais

- Pour la sortie « exhaust fan » :
  - On va choisir  $\Delta p$  correspond au point de fonctionnement de la courbe précédente figure (4.19),  $\Delta p = 463 Pa$ .

### Convergence de calcul pour les deux modèles :

- **Le cas 2D :**

La convergence est atteinte après la stabilisation des résidus des champs de vitesse et de pression.

Pour cela, nous avons ajusté les critères de convergence des résidus à  $10^{-10}$ .

Pour le modèle Spalart-Allmaras on a remarqué une convergence des calculs après 7000 itération correspondant à un temps de calcul  $t = 2h$  et  $7mn$ .

Pour le modèle  $k - \varepsilon$  standard on a remarqué une stabilité des résidus après 7000 itération pour un temps de calcul  $t = 4h$  et  $10mn$ .

D'autre part, la vérification du maillage a été effectuée en analysant les résultats préliminaires concernant le calcul à la proche paroi. La figure (4.20) montre l'évolution de la fonction  $y^+$  obtenus après convergence des calculs. Avec le modèle Spalart-Allmaras, la valeur moyenne de  $y^+$  autour des parois varie entre 0 et 48, par contre elle varie entre 0 et 52 avec le modèle  $k - \varepsilon$  standard. Ces valeurs de  $y^+$  indiquent que la résolution du maillage près des parois est acceptable.

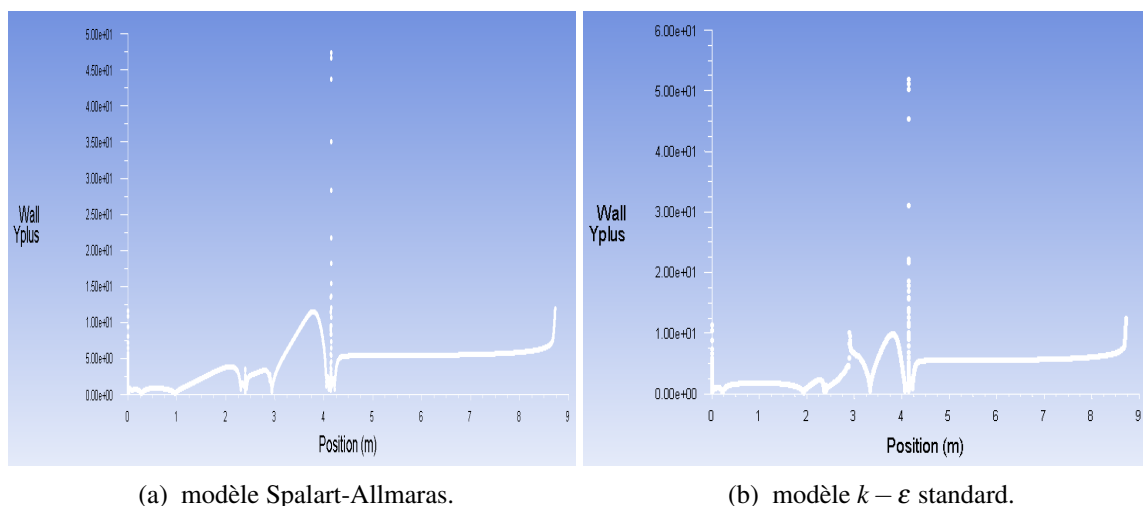


FIGURE 4.20 – Variation axiale de  $y^+$  le long des parois du banc d'essais.

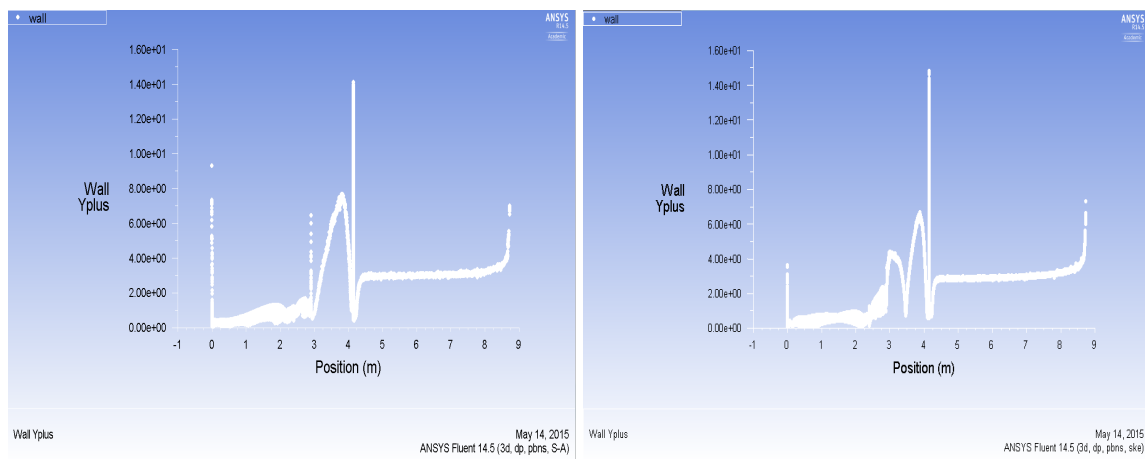
## 4.2 Simulation numérique de l'écoulement interne dans le banc d'essais

### • Le cas 3D :

La convergence des calculs a été obtenue après 3200 itération et pour un temps de calcul  $t = 26h$ , pour le modèle Spalart-Allmaras

Pour le modèle  $k - \varepsilon$  standard les calculs ont convergé après 2100 itération et pour un temps de calcul  $t = 40h$  et  $20mn$

Afin de vérifier que notre calcul "tient bien la route", on doit vérifier que  $y^+$  est très petit entre (0 et 16). Ceci signifie que le maillage adopté est tout à fait convenable. La figure (4.21) montre l'évolution de la fonction  $y^+$  obtenus après convergence des calculs pour le cas 3D.



(a) modèle Spalart-Allmaras.

(b) modèle  $k - \varepsilon$  standard.

FIGURE 4.21 – Distribution axiale de  $y^+$  autour des parois du banc d'essais.(cas 3D)

## 4.2.6 Résultats et discussion

Dans ce paragraphe on va analyser les résultats de l'écoulement interne obtenu par la simulation numérique pour les deux modèles de résolution :  $k - \varepsilon$  standard et (S-A).

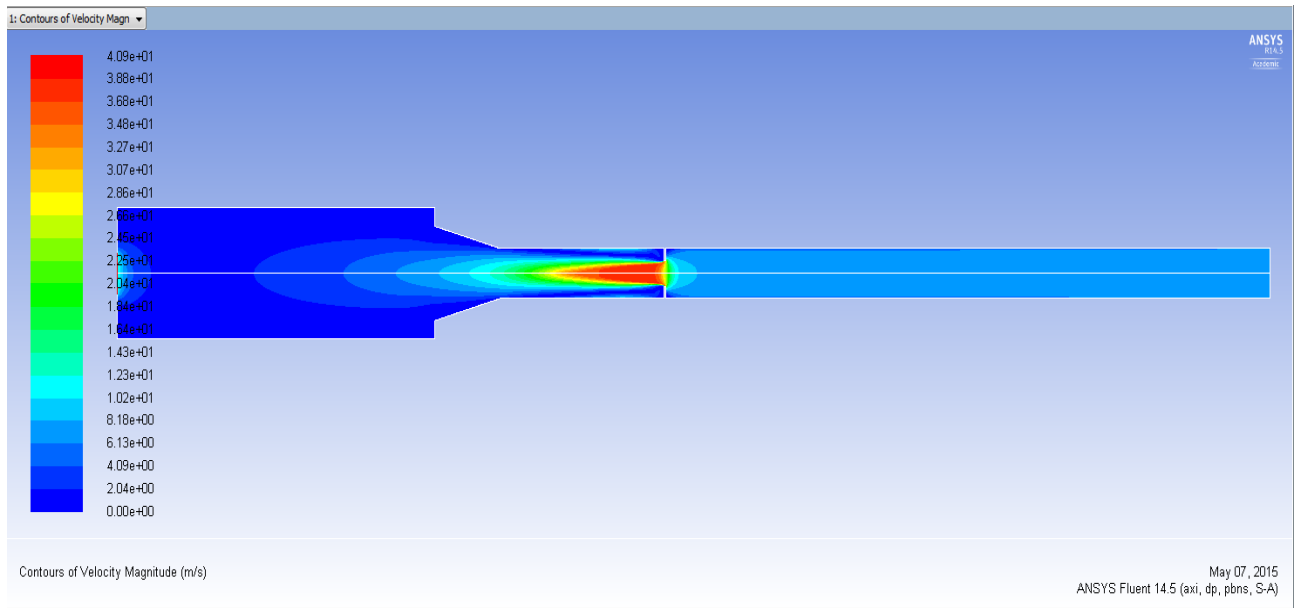
### 4.2.6.1 Le cas 2D :

Un des avantages de la simulation des écoulements, est d'offrir une image virtuelle de cet écoulement de fluide tout au long de son passage à l'intérieur du banc d'essais, permettant ainsi l'étude et la compréhension des phénomènes complexes, commençant par :

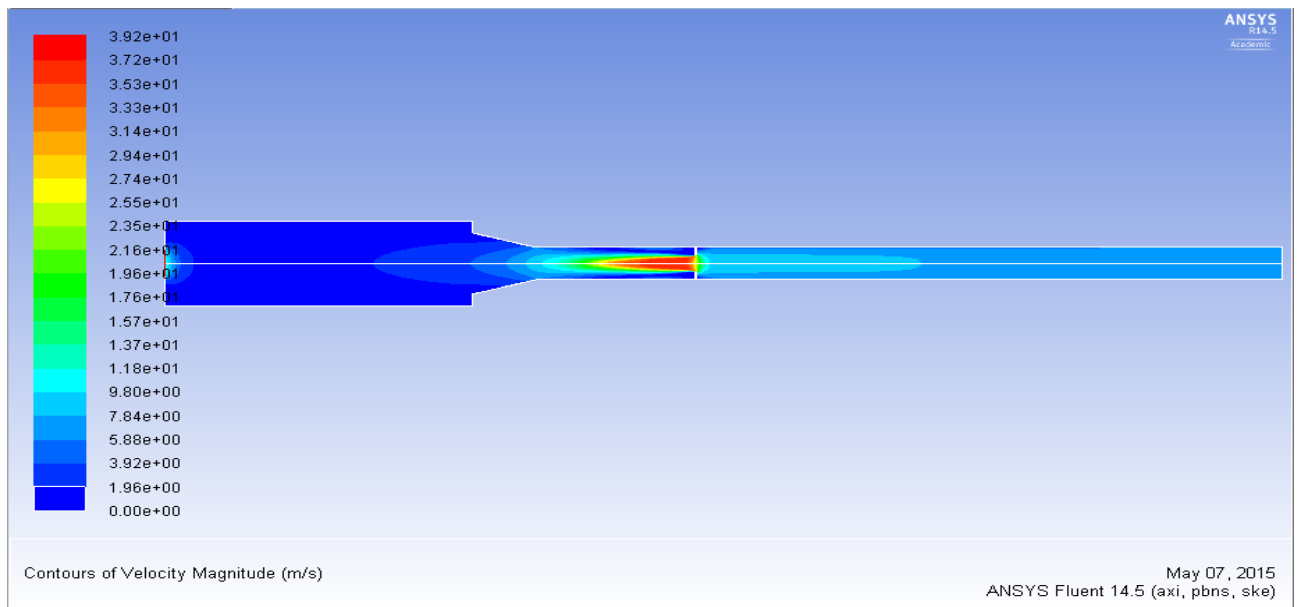
## 4.2 Simulation numérique de l'écoulement interne dans le banc d'essais

### Champ de vitesse :

Les figures (4.22) et (4.23) représentent le contour et la courbe de vitesse axiale le long du banc d'essais de ventilateur centrifuge pour le point de fonctionnement par le modèle S-A et le modèle  $k - \varepsilon$  respectivement.



(a)



(b)

FIGURE 4.22 – Contour de la vitesse le long du banc d'essais : a) modèle S-A et b) modèle  $k - \varepsilon$ .

## 4.2 Simulation numérique de l'écoulement interne dans le banc d'essais

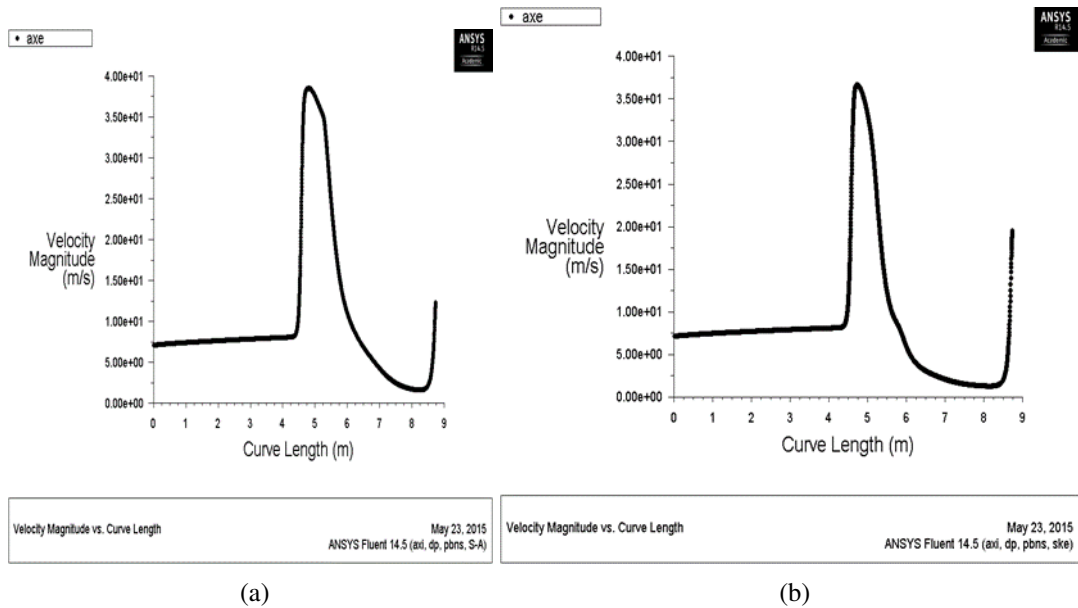


FIGURE 4.23 – Évolution axiale de la vitesse le long du banc d'essais : a) modèle S-A et b) modèle  $k - \epsilon$ .

On remarque que les deux modèles donnent des contours et profils de vitesse très semblables, on constate que la valeur de vitesse de l'écoulement d'air est maximale au niveau de diaphragme (zone rouge), atteignant la valeur  $40,9m/s$  pour le modèle S-A et  $39,2m/s$  pour le modèle  $k - \epsilon$ , ensuite elle diminue d'une façon graduelle pour atteindre sa valeur minimale au niveau de la chambre d'ordre de  $2m/s$ , et enfin l'écoulement sort à travers le ventilateur a une vitesse un peu élevée de  $12,5m/s$ .

### Champ de vecteur de vitesse :

Les figures (4.24) et (4.25) représentent le contour des vecteurs vitesses au niveau de diaphragme et au niveau de ventilateur par le modèle S-A et le modèle  $k - \epsilon$  respectivement.



## 4.2 Simulation numérique de l'écoulement interne dans le banc d'essais

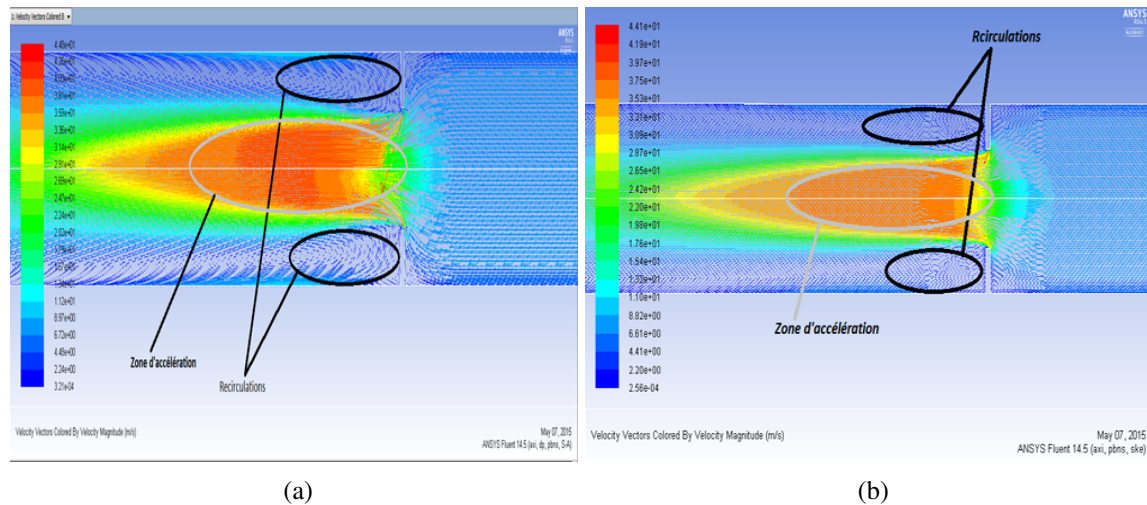


FIGURE 4.24 – Le contour des vecteurs vitesses au niveau de diaphragme : a) modèle S-A, b) modèle  $k - \varepsilon$ .

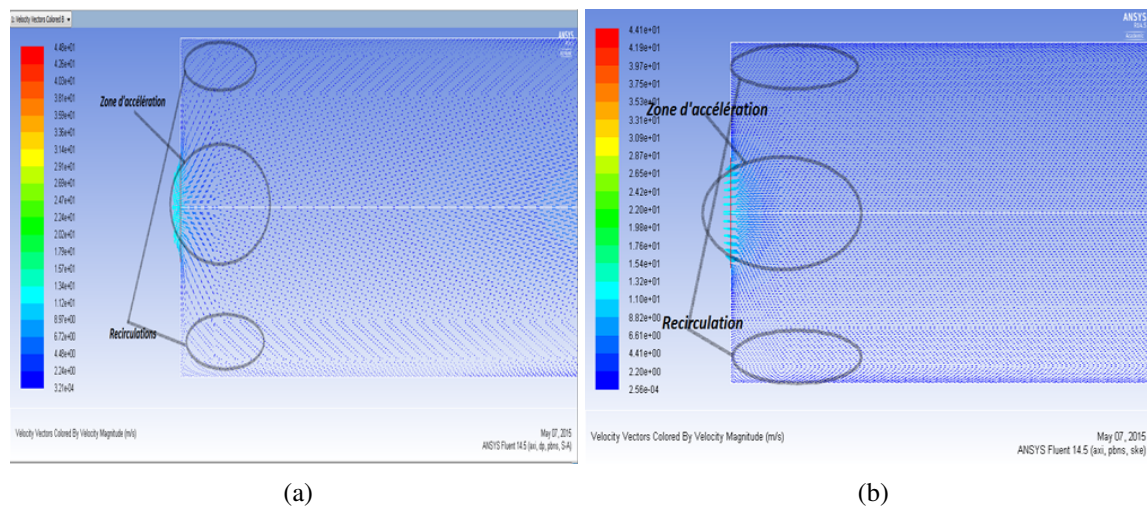


FIGURE 4.25 – Le contour des vecteurs vitesses au niveau de ventilateur : a) modèle S-A, b) modèle  $k - \varepsilon$ .

Sur les figures précédentes (4.24) et (4.25) on remarque l'apparition d'une forte zone de recirculation au niveau de la zone aval de diaphragme (les zones encadrées) et aussi au niveau des endroits plus bas et plus haute de la paroi verticale dans laquelle le ventilateur est placé.

On remarque aussi l'apparition d'une zone d'accélération juste au niveau de diaphragme due au rétrécissement de la section qui va impliquer une forte pression qui fait pousser et

## 4.2 Simulation numérique de l'écoulement interne dans le banc d'essais

---

accélérer l'air puis l'expulser avec une très grande vitesse de l'ordre de  $44,8\text{m/s}$  (modèle S-A) et de  $44,1\text{m/s}$  (modèle  $k - \epsilon$ ). A souligner également, les zones d'accélération au niveau du ventilateur qui sont caractérisées par les gradients de pression importants entre l'amont et l'aval. Ce comportement est observé pour les deux modèles de résolutions.

Ainsi on remarque que la turbulence est grande au niveau de diaphragme et au niveau de ventilateur par rapport aux autres composantes, elle est minimale dans la chambre car la vitesse est faible dans cette zone.

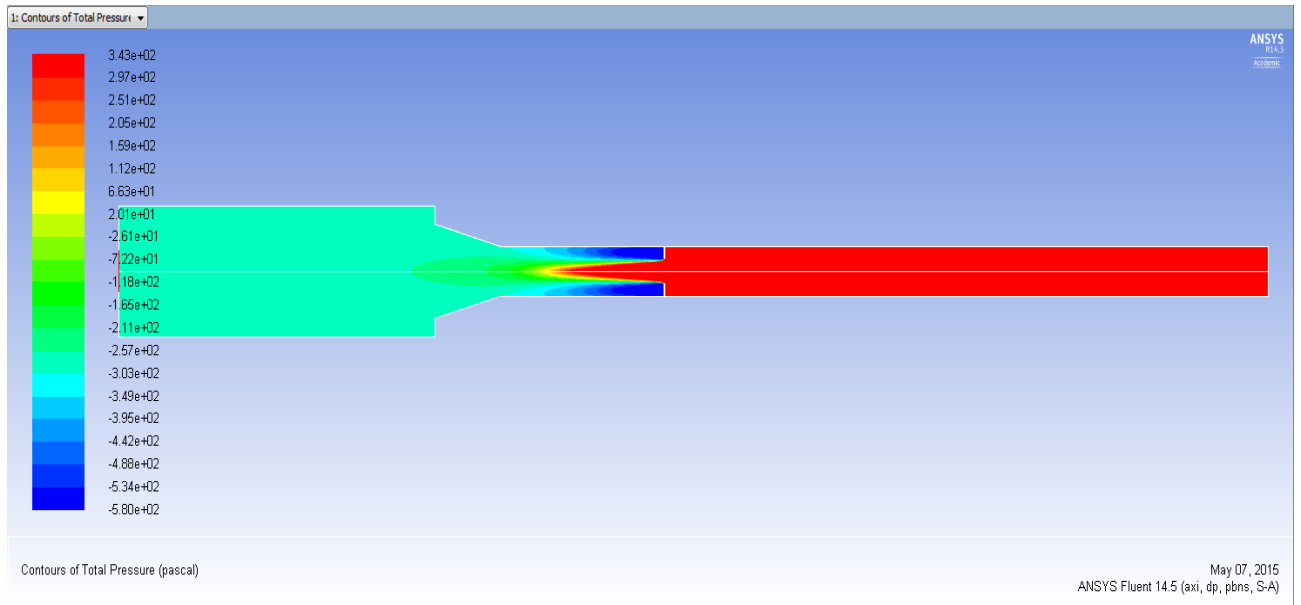
### **Champ de pression :**

Il est très important de déterminer la valeur de pression que ce soit statique, absolue, dynamique ou totale dans chaque composante de banc d'essais dans la suite on va présenter les résultats obtenus par la résolution numérique pour les types de pression mentionnés ci-dessus.

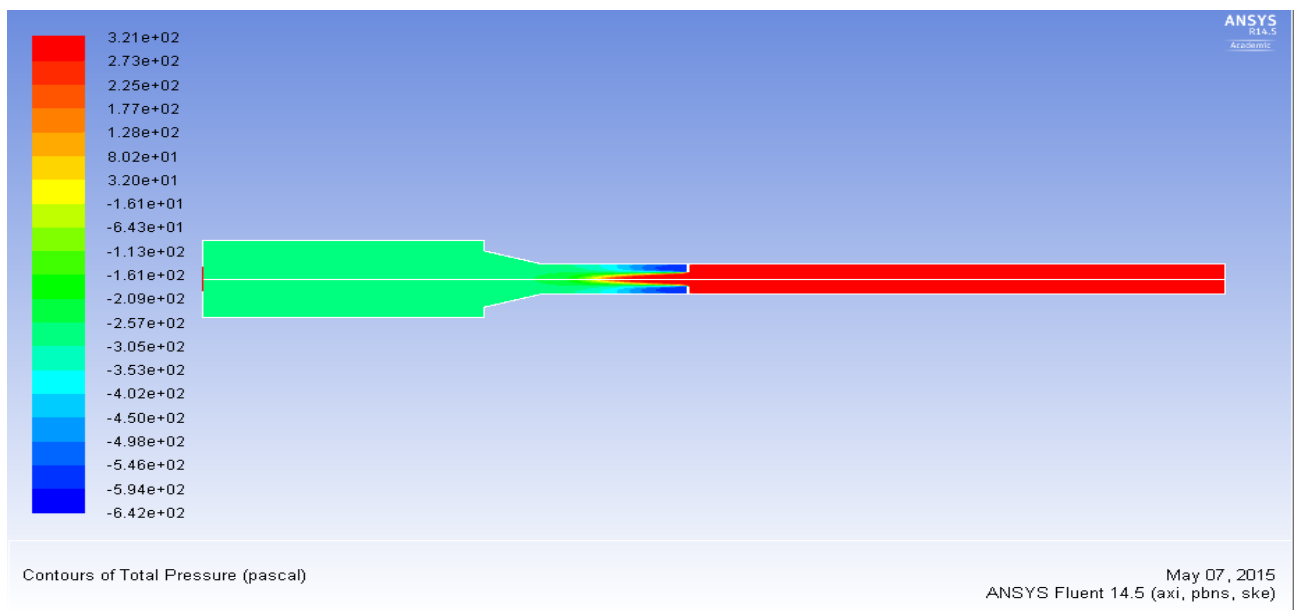
- **Champ de pression totale :**

Les figures (4.26) et (4.27) représentent le contour et la courbe de pression totale le long du banc d'essais de ventilateur centrifuge pour le point de fonctionnement par le modèle S-A et le modèle  $k - \epsilon$  respectivement.

## 4.2 Simulation numérique de l'écoulement interne dans le banc d'essais



(a)



(b)

FIGURE 4.26 – Le contour de la pression totale le long du banc d'essais : a) modèle S-A et b) modèle  $k - \epsilon$ .

## 4.2 Simulation numérique de l'écoulement interne dans le banc d'essais

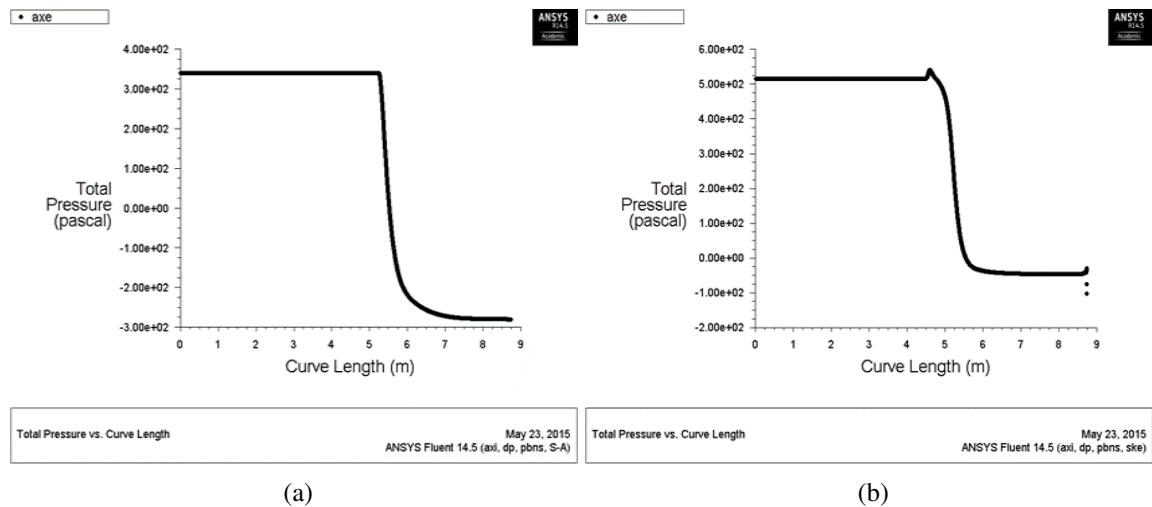


FIGURE 4.27 – La courbe de la pression totale le long du banc d'essais : a) modèle S-A et b) modèle  $k - \varepsilon$  .

On remarque sur les figures précédentes fig (4.26) et fig (4.27) que les deux conteurs et les deux profils sont semblable sauf une très légère différence de pression. La pression totale le long de la première conduite (avant le diaphragme \_zone en rouge\_) est maximale dans les deux modèles et elle garde presque la même valeur car on a supposé une conduite lisse, après que l'écoulement d'air atteint le diaphragme il entre en collision avec ce dernier ce qui donne comme conséquence une diminution brusque de la valeur de pression totale qui due principalement au perte de charge dans le diaphragme (changement de section -perte de charge singulière-) et elle continue de diminuer au niveau de tronçon (élargissement de section) et enfin une stabilité au niveau de la chambre jusqu'à que l'écoulement d'air soit extrait par le ventilateur.

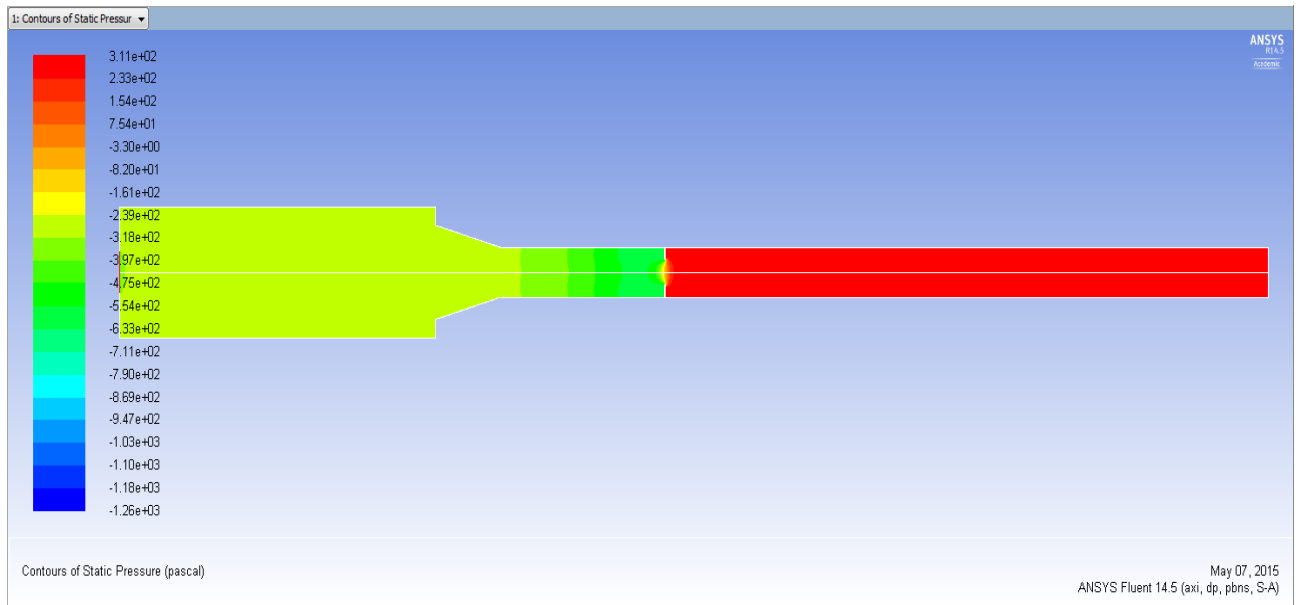
On peut aussi déduire les pertes de charge totale le long de banc d'essais :

$$\Delta P = P_{t1} - P_{t2} \approx 335 - (-275) = 610 Pa$$

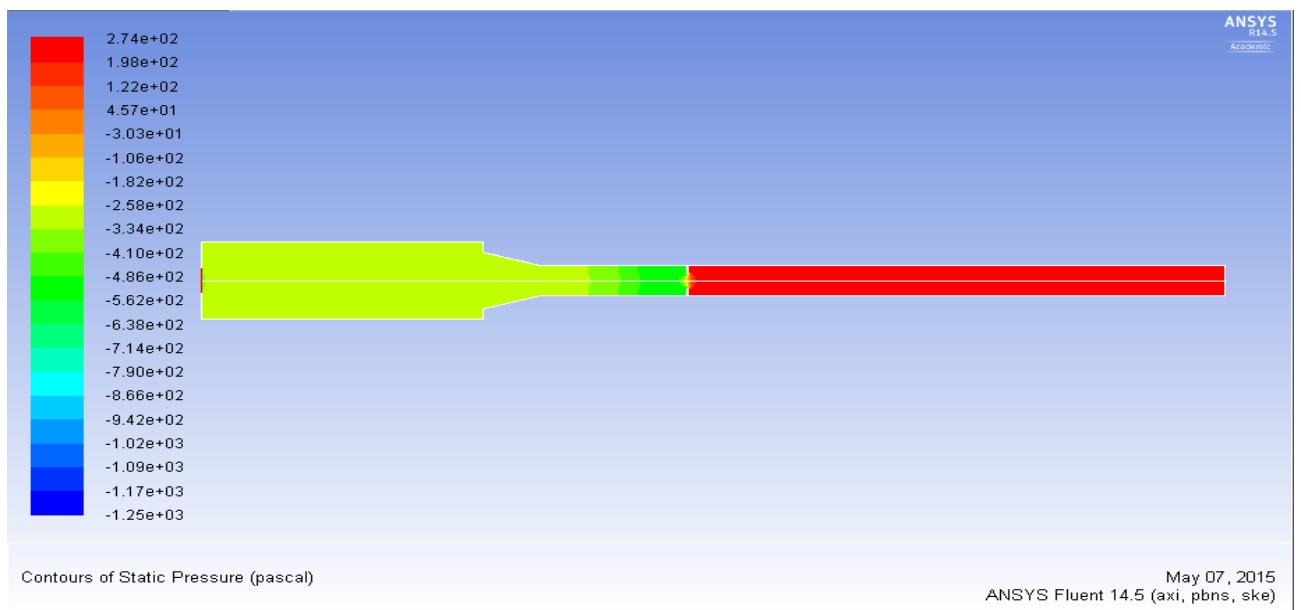
- **Champ de pression statique :**

Les figures (4.28) et (4.29) représentent le contour et la courbe de pression statique le long de banc d'essais de ventilateur centrifuge pour le point de fonctionnement par le modèle S-A et le modèle  $k - \varepsilon$  respectivement.

## 4.2 Simulation numérique de l'écoulement interne dans le banc d'essais



(a)



(b)

FIGURE 4.28 – Le contour de la pression statique le long de banc d'essais : a) modèle S-A et b) modèle  $k - \epsilon$ .

## 4.2 Simulation numérique de l'écoulement interne dans le banc d'essais

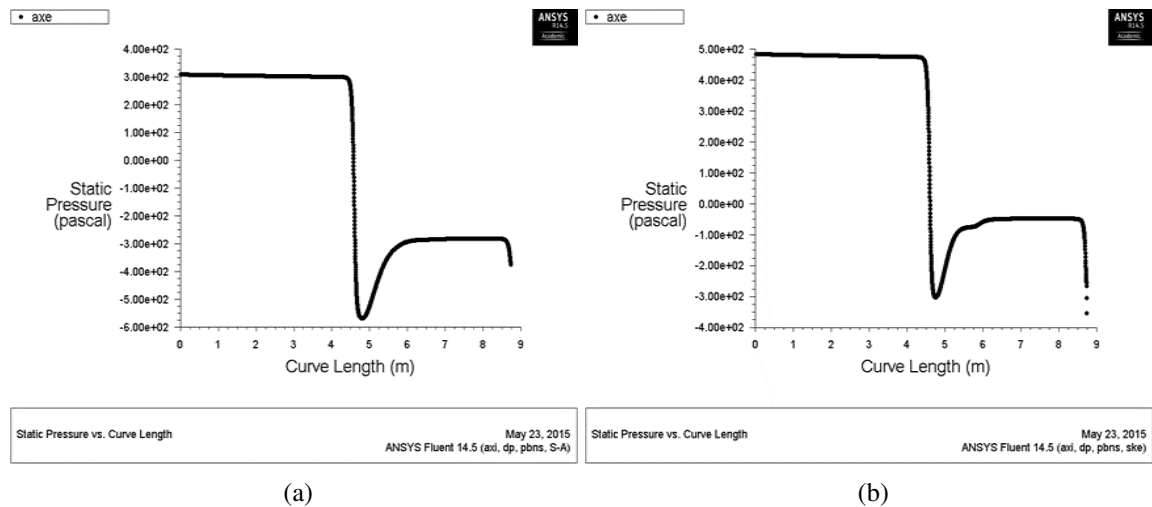


FIGURE 4.29 – La courbe de la pression statique le long de banc d'essais : a) modèle S-A et b) modèle  $k - \varepsilon$ .

Sur les figures 4.28 et 4.29 on remarque que les deux modèles donnent des contours et profils de la pression statique très semblables, une remarque très importante c'est que la pression statique est maximale dans les zones où la vitesse est petite telle que la conduite d'entrée d'air (zone rouge), à cette zone la pression statique atteint une valeur de  $311\text{ pa}$  avec la résolution de modèle S-A, et une valeur de  $274\text{ pa}$  avec le modèle  $k - \varepsilon$ , et elle est minimale dans les zones où la vitesse est grande telle que le diaphragme et le ventilateur. On peut déduire que la pression statique est inversement proportionnelle à la vitesse axiale.

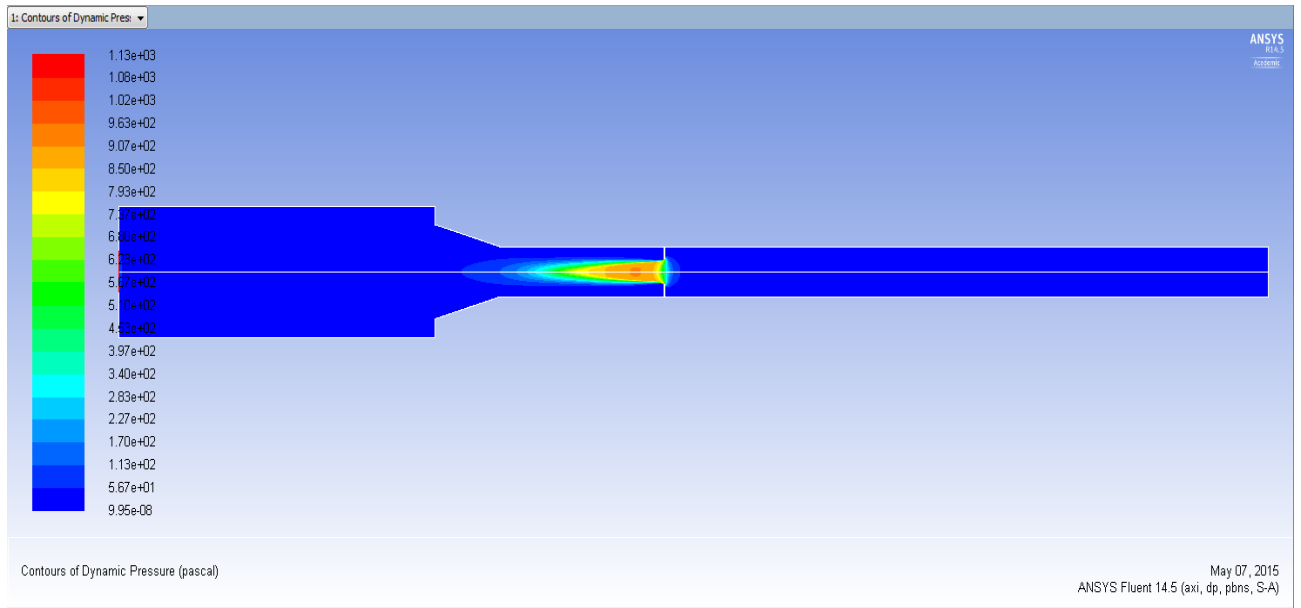
On peut aussi déduire la différence de pression statique entre l'entrée et la sortie le long de banc d'essais :

$$\Delta P = P_{s1} - P_{s2} \approx 300 - (-450) = 750\text{ Pa}$$

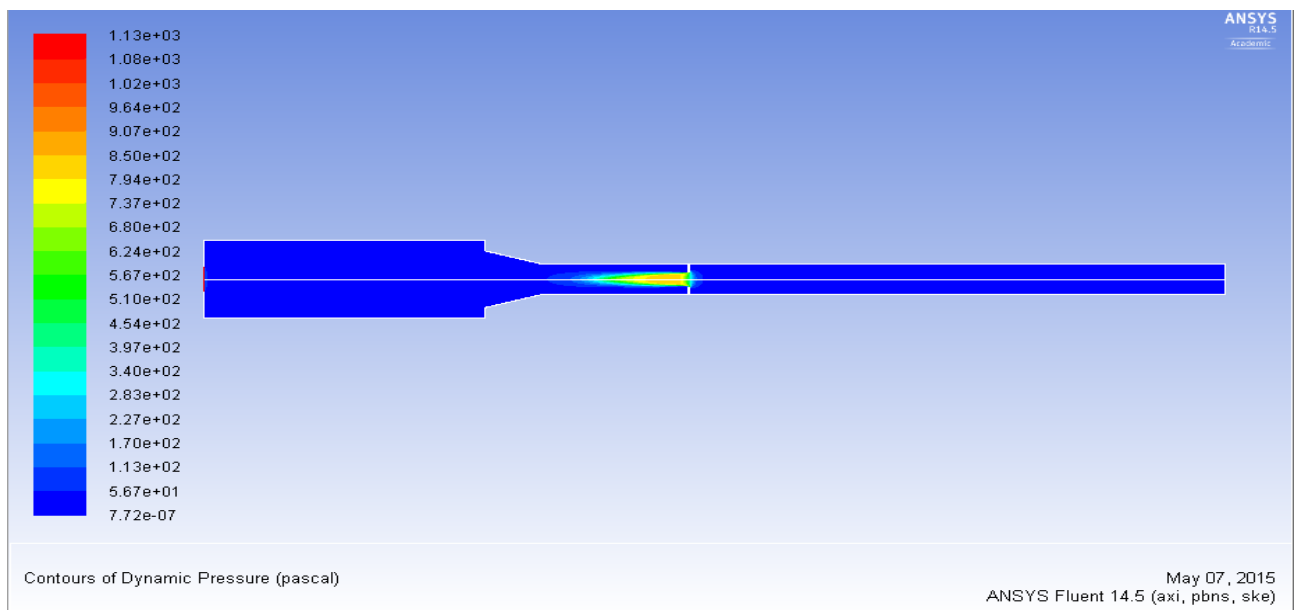
### • Champ de pression dynamique :

Les figures (4.30) et (4.31) représentent le contour et la courbe de pression dynamique le long de banc d'essais de ventilateur centrifuge pour le point de fonctionnement par le modèle S-A et le modèle  $k - \varepsilon$  respectivement.

## 4.2 Simulation numérique de l'écoulement interne dans le banc d'essais



(a)



(b)

FIGURE 4.30 – Le contour de la pression dynamique le long de banc d'essais : a) modèle S-A et b) modèle  $k - \epsilon$ .

## 4.2 Simulation numérique de l'écoulement interne dans le banc d'essais

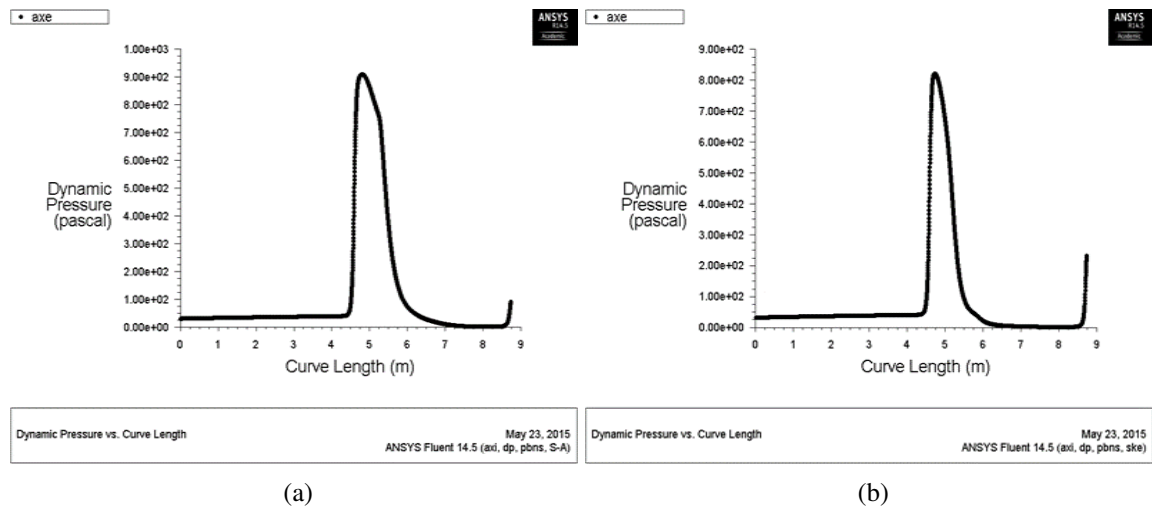


FIGURE 4.31 – La courbe de la pression dynamique le long de banc d'essais : a) modèle S-A et b) modèle  $k - \varepsilon$ .

Sur les figures précédentes (4.30) et (4.31) les deux modèles donnent des résultats très semblables, on remarque que la pression dynamique contrairement à la pression statique est maximale dans les zones où la vitesse est maximale et vice versa. Elle atteint sa valeur maximale au niveau de diaphragme (zone orange), puis elle diminue progressivement dans le diffuseur (tronçon divergent) jusqu'à qu'elle atteigne sa valeur minimale au niveau de la chambre une valeur d'ordre de  $2,5\text{Pa}$ , puis elle reprend une augmentation et une progression de sa valeur au niveau de ventilateur jusqu'à qu'elle atteigne une valeur proche de  $100\text{Pa}$ . Une autre remarque les valeurs de la pression dynamique sur les courbes précédentes vérifiées la relation  $P_{dynamique} = \frac{1}{2}\rho U^2$  à chaque point le long de banc d'essais.

On peut déduire la différence de pression dynamique entre la sortie et l'entrée le long de banc d'essais :

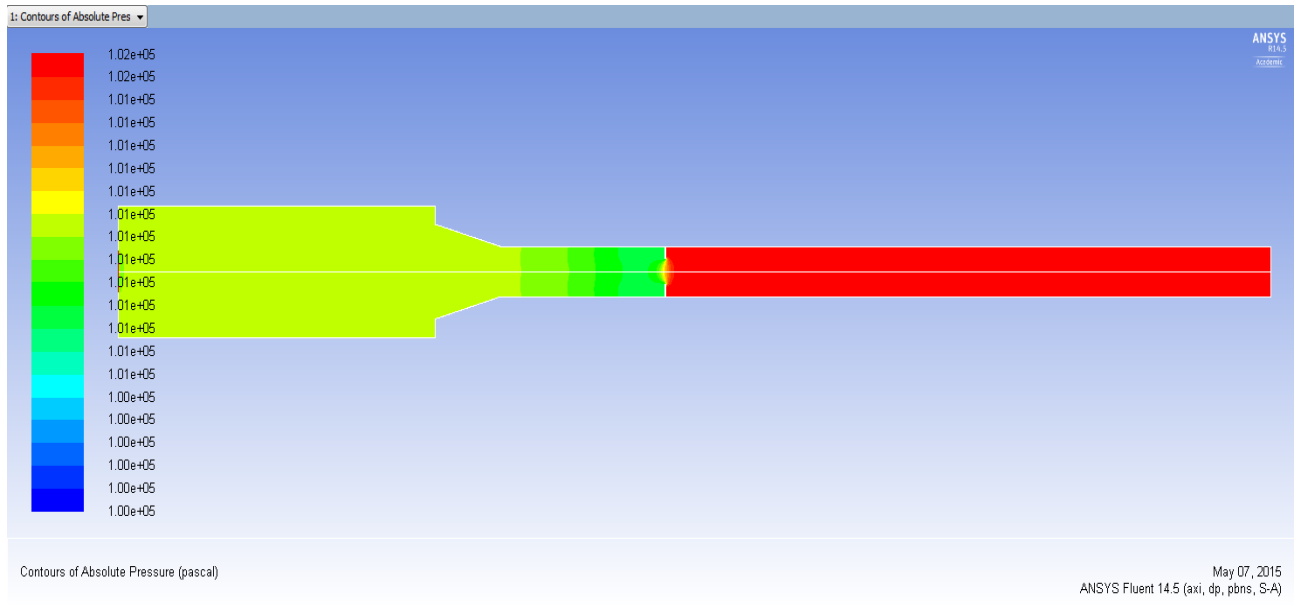
$$\Delta P = P_{d2} - P_{d1} \approx 225 - (25) = 200\text{Pa}$$

- **Champ de pression absolue :**

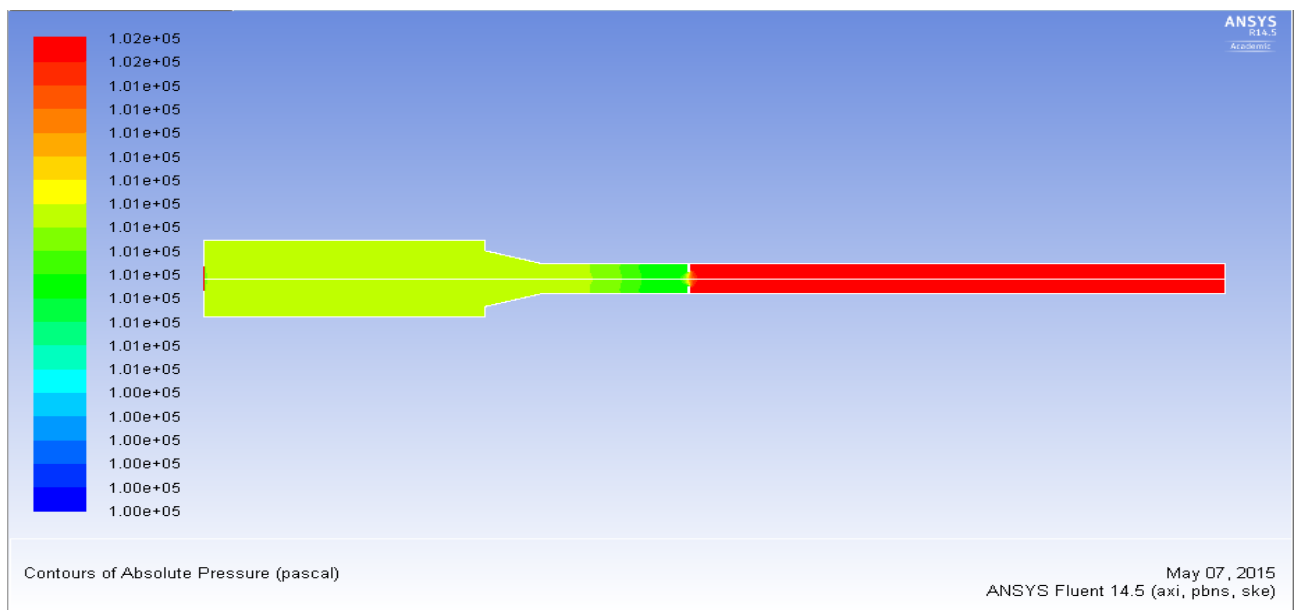
Les figures (4.32) et (4.33) représentent le contour et la courbe de pression absolue le long de banc d'essais de ventilateur centrifuge pour le point de fonctionnement par le modèle S-A et le modèle  $k - \varepsilon$  respectivement.



## 4.2 Simulation numérique de l'écoulement interne dans le banc d'essais



(a)



(b)

FIGURE 4.32 – Le contour de la pression absolue le long de banc d'essais : a) modèle S-A et b) modèle  $k - \epsilon$ .

## 4.2 Simulation numérique de l'écoulement interne dans le banc d'essais

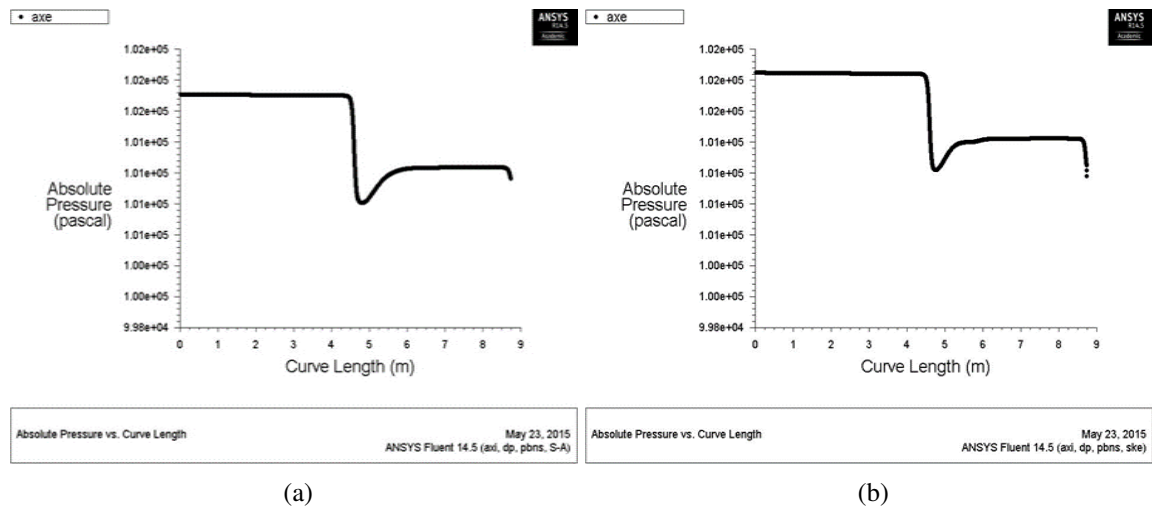


FIGURE 4.33 – La courbe de la pression absolue le long de banc d'essais : a) modèle S-A et b) modèle  $k - \epsilon$  .

Sur les figures précédentes (4.32) et (4.33) on remarque l'existence d'une grande ressemblance avec les figures de la pression statique illustré sur les figures (4.28) et (4.29) , tel que on remarque que la pression statique est maximale dans les zones ou la vitesse est petite (zone rouge), et elle est minimale dans les zones ou la vitesse est grande telle que le diaphragme et le ventilateur. On constate que la pression absolue n'est que la pression statique ajouté à la pression atmosphérique.

### 4.2.6.2 Vérification de l'équation de Bernoulli généralisé

Le but de cette section est de chercher à évaluer la perte de charge évaluée par ANSYS FLUENT , et ce, afin de vérifier la validation de l'équation de Bernoulli généralisée.

Le calcul de la perte de charge dans la banc d'essais se fait de la manière suivante :

$$\Delta p = \Delta p_1 + \Delta p_{diaph} + \Delta p_2 + \Delta p_{diver} + \Delta p_{chambre}$$

Le premier terme est la perte de charge dans la première partie de la conduite, le deuxième est la perte singulière due à la diminution de la section (diaphragme) , le troisième terme est la perte dans la deuxième partie de la conduite, le quatrième terme est la perte de charge dans le divergent et le cinquième terme est le perte de charge dans la chambre .

On va calculer la perte de charge dans la première partie de la conduite en utilisant la formule suivante :

$$\Delta p_1 = \frac{\lambda_1 \rho V_1^2 L_1}{2D}$$

## 4.2 Simulation numérique de l'écoulement interne dans le banc d'essais

On a  $V_1 = 6.18\text{m/s}$ ,  $D = 0.315\text{m}$ ,  $\rho = 1.225\text{kg/m}^3$  et  $\mu = 1.7894 \times 10^{-5}$ .

Le nombre de Reynolds :  $Re = \frac{\rho V_1 D}{\mu} = 1.333 \times 10^5$ .

On tire  $\lambda_1$  à l'aide de diagramme de moody (figure 1.3) :  $\lambda_1 = 0.024$ .

$$\Delta p_1 = 8.002\text{ Pa}$$

La perte de charge singulière en présence d'une diminution de section (diaphragme) peut être calculée de la manière suivante :

$$\Delta p_{diaph} = \frac{\xi \rho V_{moy}^2}{2}$$

Avec  $V_{moy} = 6.93\text{m/s}$  (la vitesse moyenne juste à l'entrée du diaphragme)

Le coefficient  $\xi$  peut être déterminé à l'aide de la formule suivante (puisque on a  $Re > 10^5$ ) [18] :

$$\xi = \left( 1 + 0.707 \sqrt{1 - \frac{s}{S} - \frac{s}{S}} \right)^2 \left( \frac{S}{s} \right)^2$$

Avec  $S$  : la section de la conduite.

$s$  : section de la diaphragme.

$$\xi = 29.559$$

$$\Delta p_{diaph} = 870.469\text{ pa}$$

La perte de charge dans la deuxième partie de la conduite est calculée de la même manière que la première avec une vitesse :

$$V_2 = 24.72\text{ m/s}$$

On a donc  $\lambda_2 = 0.022$ ,  $Re = 5.33 \times 10^5$ .

$$\Delta p_2 = 33.046\text{ Pa}$$

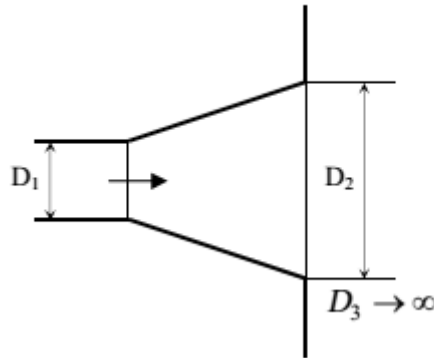
La perte de charge singulière en présence diffuseur tronconique précédé d'une conduite cylindrique et débouchant sur un réservoir de grandes dimensions calculée de la manière suivante :

$$\Delta p_{divergente} = \frac{\xi \rho V_2^2}{2}$$

## 4.2 Simulation numérique de l'écoulement interne dans le banc d'essais

Avec :

$$\xi = 0.2 + 2 \left( \frac{S_1}{S_2} \right)^2$$



D'où  $\xi = 0.3$

$$\Delta p_{divergente} = 112.28 \text{ pa}$$

Enfin la perte de charge dans la chambre est calculée de la même manière que la conduite, avec une vitesse :

$$V_3 = 3.56 \text{ m/s}$$

On a donc  $Re = 2.02 \times 10^5$  et  $\lambda_2 = 0.019$ .

$$\Delta p_{chambre} = 0.43 \text{ Pa}$$

La perte de charge totale dans le banc d'essais est donc la somme de ces contributions :

$$\Delta p = 1024.227 \text{ Pa}$$

On applique le théorème de Bernoulli entre l'entrée et la sortie avec échange d'énergie (présence d'un ventilateur) :

$$\frac{1}{2} \rho V_1^2 + p_1 + \Delta p_{fan} = \frac{1}{2} \rho V_2^2 + p_2 + \Delta p$$

Équivalent à :

$$\underbrace{(p_{tot,1} - p_{tot,2})}_{\Delta P_{totale}} + \Delta p_{fan} = \Delta p$$

## 4.2 Simulation numérique de l'écoulement interne dans le banc d'essais

---

On tire  $\Delta p_{tot}$  à partir des résultats de la simulation calculées par ANSYS FLUENT à partir des figures (4.26) et (4.27) .

$\Delta p_{tot} = 610 Pa$  et on a  $\Delta p_{fan} = 463$  la somme donne  $1073 Pa$ .

On constate donc que la perte de charge retrouvée numériquement est presque égale à celle calculée empiriquement avec une différence inférieure à 5%.

### 4.2.6.3 Conclusion

Les simulations réalisées par les deux modèles de turbulence,  $k - \varepsilon$  et S-A, ont donné des résultats très proche. Mais il faut souligner que le modèle S-A a permis de réduire le temps de calcul d'une façon remarquable, autour de 50%. Enfin, l'utilisation de l'équation de Bernoulli généralisée a confirmée la validation de la méthode numérique adoptée.

### 4.2.6.4 Analyse des résultats obtenus pour la simulation numérique 3D

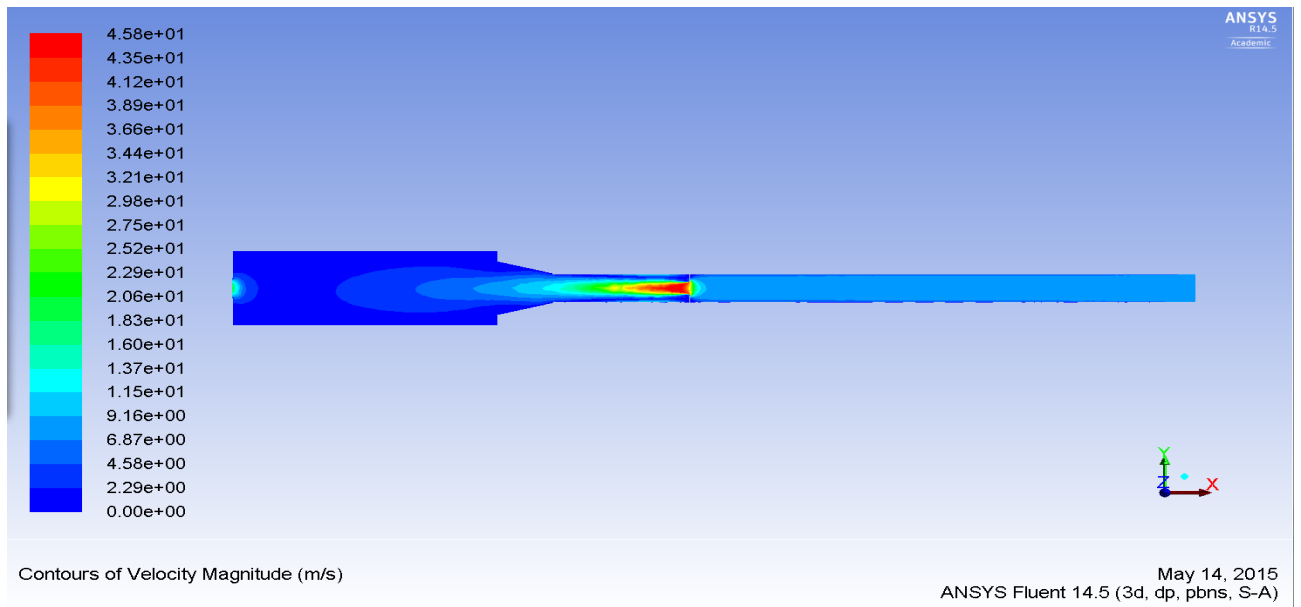
Ici, on présente les résultats 3D le long du banc d'essais. Il est important de noter que réaliser une telle étude constitue encore un grand déficit en mécanique des fluides, car les écoulements turbulents sont complexes et leur étude requière des calcul onéreux et des ressources informatiques importantes. La faisabilité d'une méthode 3D est investiguée ici en la confrontant avec la méthode 2D.

Comme dans le cas 2D, les figures montrent les champs des vitesses et les champs des pressions obtenues dans le plan médian du banc d'essais calculés en 3D.

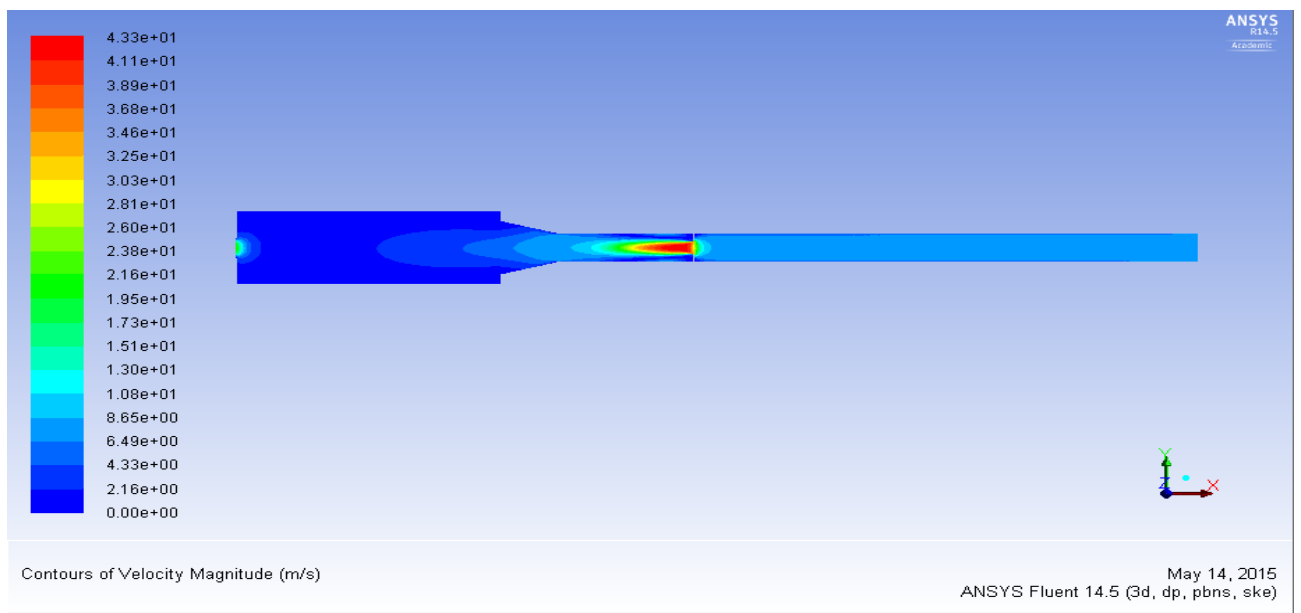
#### Champ de vitesse :

Les figures (4.34) et (4.35) représentent le contour et la courbe de vitesse axiale le long de banc d'essais de ventilateur centrifuge pour le point de fonctionnement par le modèle S-A et le modèle  $k - \varepsilon$  respectivement.

## 4.2 Simulation numérique de l'écoulement interne dans le banc d'essais



(a)



(b)

FIGURE 4.34 – Le contour de la vitesse le long de banc d'essais : a) modèle S-A et b) modèle  $k - \epsilon$ .

## 4.2 Simulation numérique de l'écoulement interne dans le banc d'essais

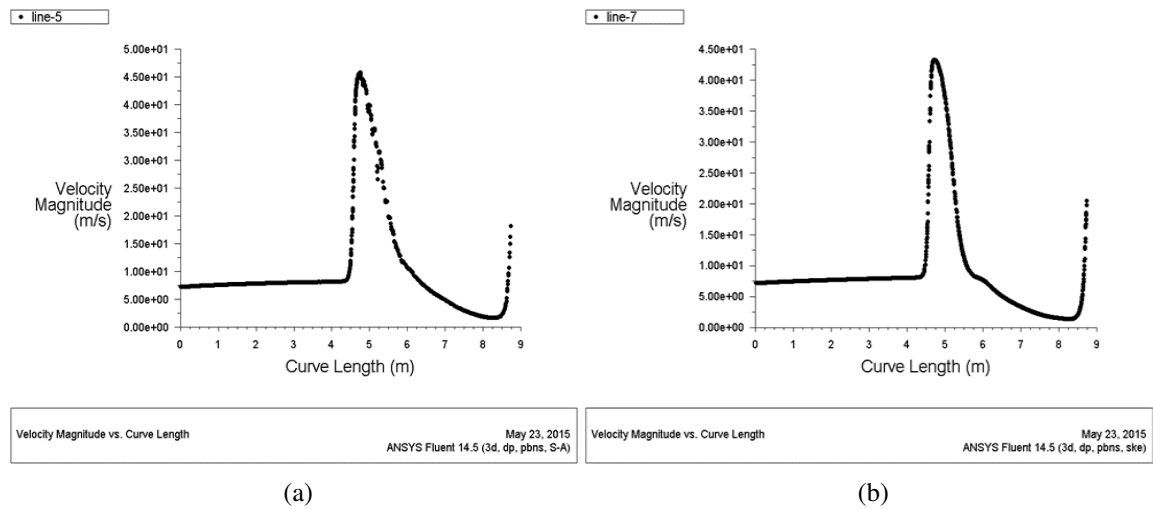


FIGURE 4.35 – Distribution de la vitesse axiale le long du banc d'essais : a) modèle S-A et b) modèle  $k - \epsilon$ .

On remarque que la valeur de vitesse de l'écoulement d'air est maximale toujours au niveau de diaphragme (zone rouge) atteignant  $45,8\text{m/s}$  pour le modèle S-A et  $43,3\text{m/s}$  pour le modèle  $k - \epsilon$ , et ces deux valeurs sont très proches à celles obtenues pour le cas 2D.

Sur la figure (4.36), on a confronté les résultats 3D et 2D. Comme on peut le constater, l'allure des courbes de vitesse est similaire.

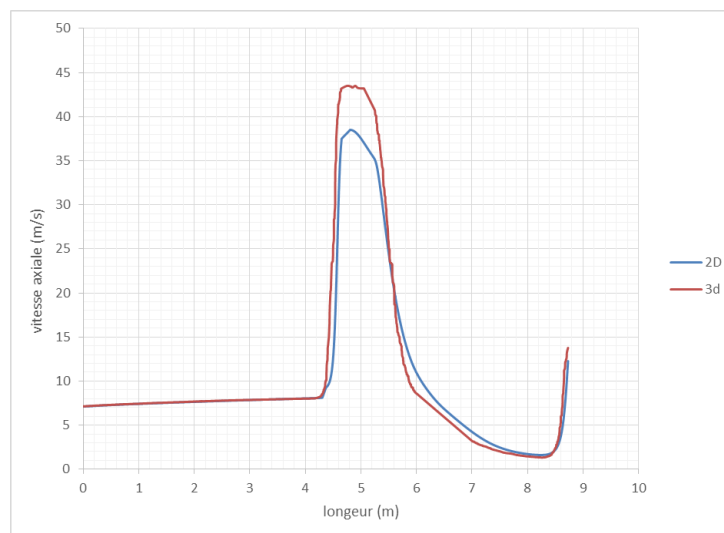


FIGURE 4.36 – Représentation de la vitesse axiale le long du banc d'essais au point de fonctionnement pour la modélisation 2D et 3D.

Le tableau ci-dessus récapitule les valeurs des vitesses obtenues aux différentes sections du banc d'essais.

## 4.2 Simulation numérique de l'écoulement interne dans le banc d'essais

---

section	conduite 1	diaphragme	conduite 2	tronçon	chambre	sortie
Cas 2D	6.18	38	24	7.3	2.1	12
Cas 3D	6.18	43	25	6.9	2	14

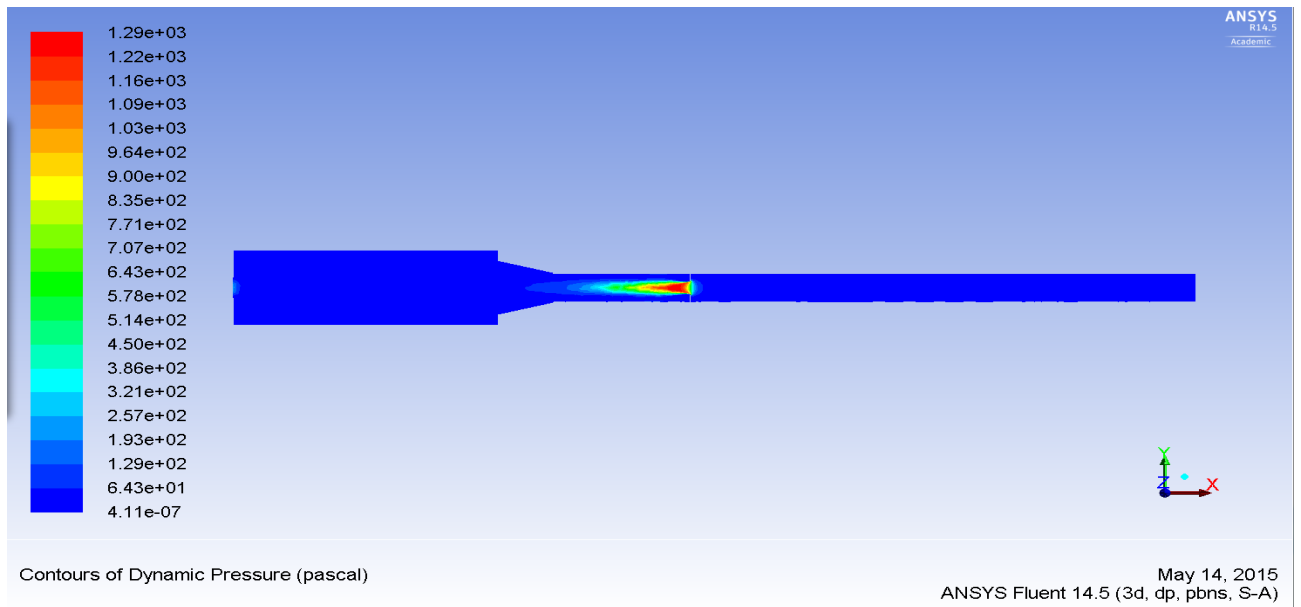
### Champ de pression :

- **Champ de pression dynamique :**

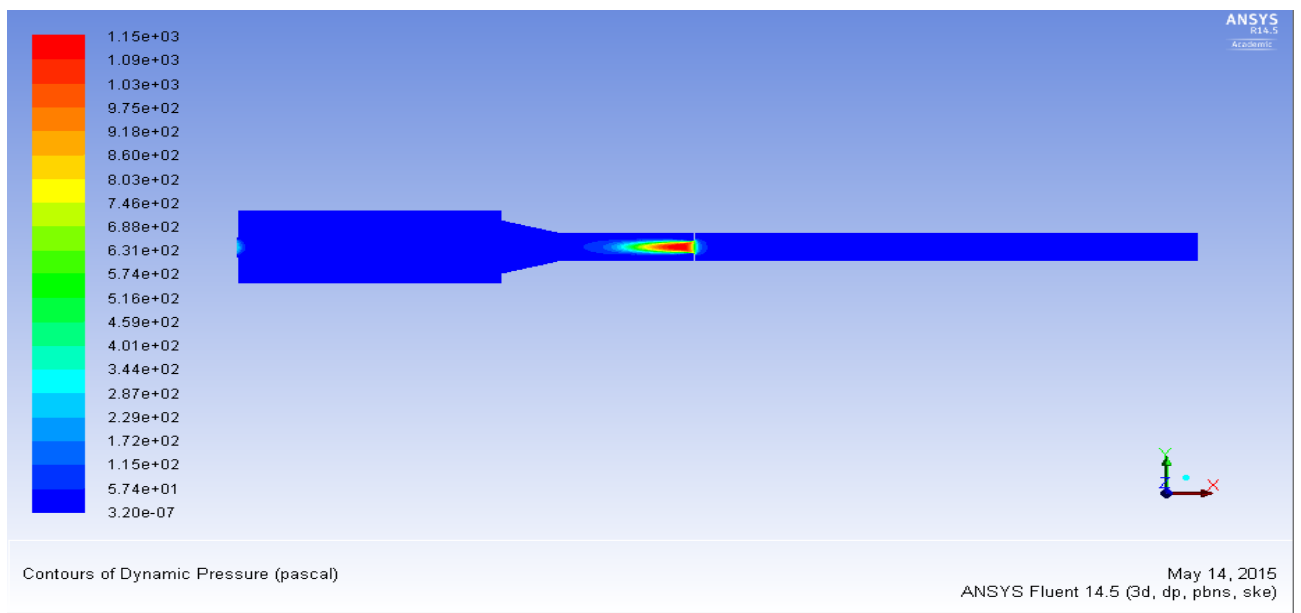
Les figures (4.37) et (4.38) représentent le contour et la courbe de pression dynamique le long du banc d'essais pour le point de fonctionnement par le modèle S-A et le modèle  $k - \varepsilon$  respectivement.



## 4.2 Simulation numérique de l'écoulement interne dans le banc d'essais



(a)



(b)

FIGURE 4.37 – Le contour de la pression dynamique le long de banc d'essais : a) modèle S-A et b) modèle  $k - \epsilon$  .

## 4.2 Simulation numérique de l'écoulement interne dans le banc d'essais

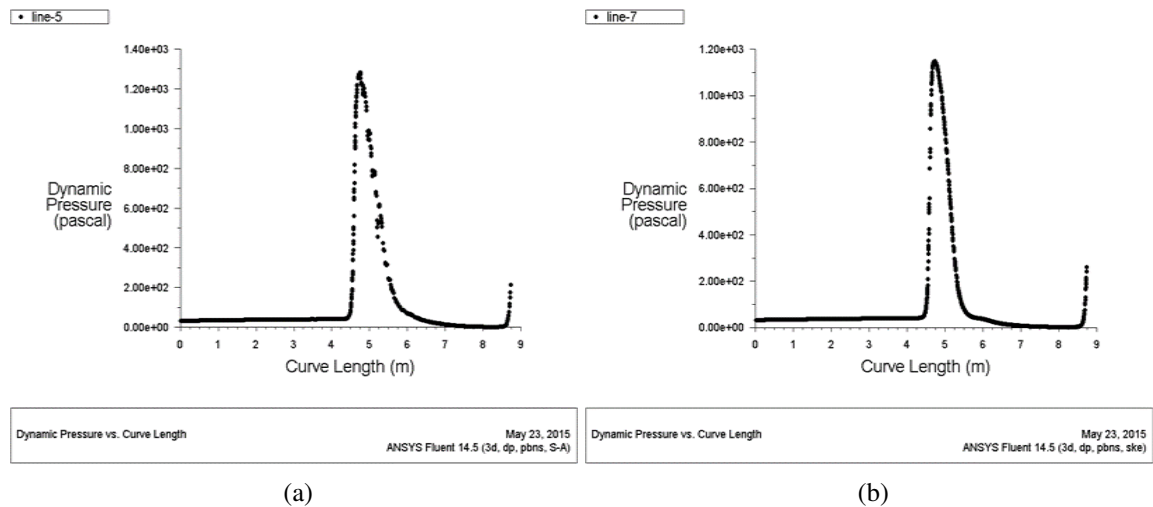


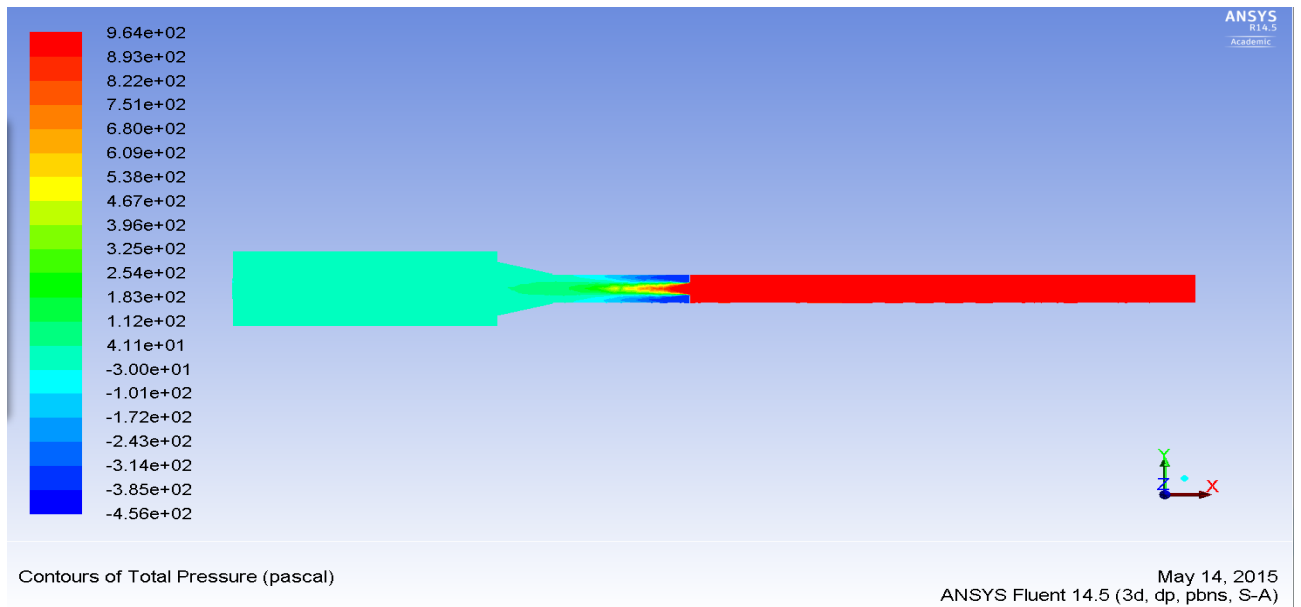
FIGURE 4.38 – La courbe de la pression dynamique le long de banc d'essais : a) modèle S-A et b) modèle  $k - \varepsilon$ .

Sur les figures (4.37) et (4.38) les deux modèles donnent des résultats très semblables, on remarque que la pression dynamique est maximale dans les zones où la vitesse est maximale et vice versa. Elle atteint sa valeur maximale au niveau de diaphragme (zone rouge), puis elle diminue progressivement dans le diffuseur (tronçon divergent) jusqu'à qu'elle atteigne sa valeur minimale au niveau de la chambre, enfin, dû au ventilateur, elle subit une légère augmentation pour se rapprocher de la valeur  $220Pa$  à la sortie.

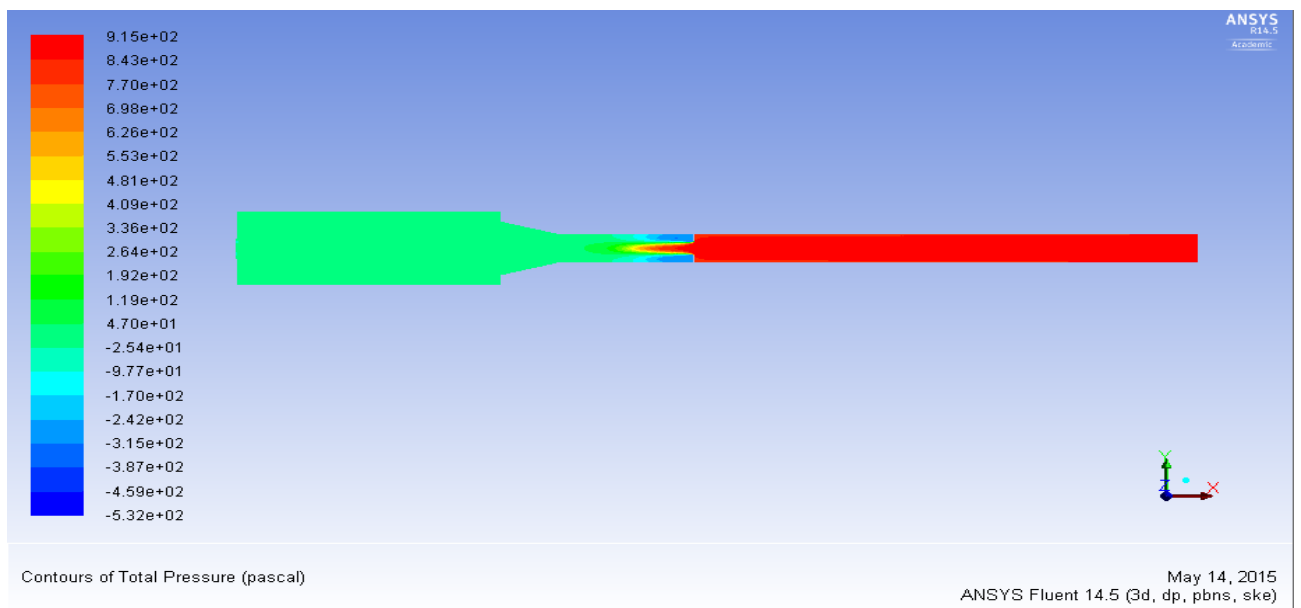
### • Champ de pression totale :

Les figures (4.39) et (4.40) représentent le contour et la courbe de pression totale le long du banc d'essais pour le point de fonctionnement par le modèle S-A et le modèle  $k - \varepsilon$  respectivement.

## 4.2 Simulation numérique de l'écoulement interne dans le banc d'essais



(a)



(b)

FIGURE 4.39 – Le contour de la pression totale le long de banc d'essais : a) modèle S-A et b) modèle  $k - \epsilon$  .

## 4.2 Simulation numérique de l'écoulement interne dans le banc d'essais

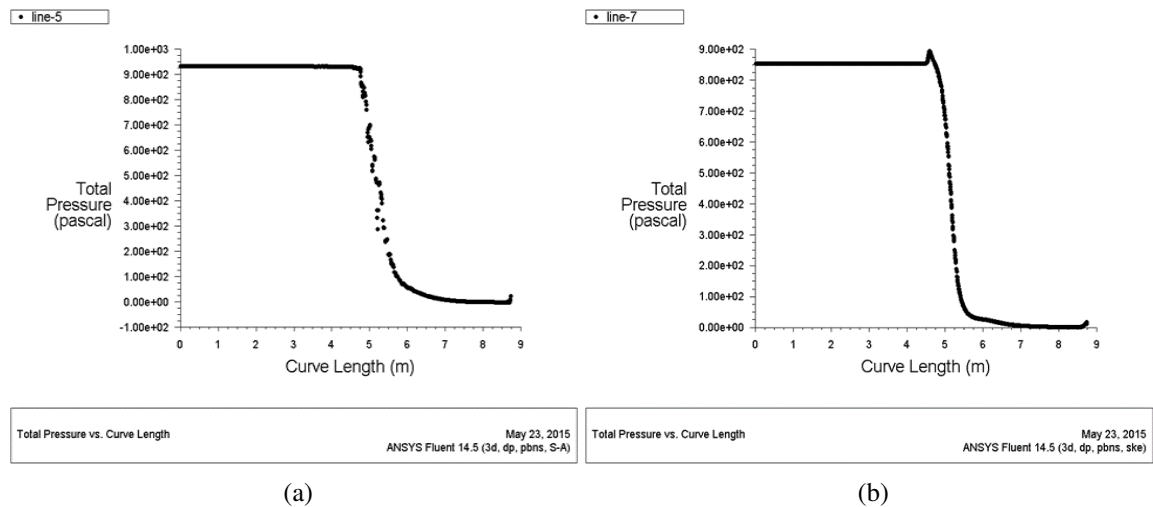


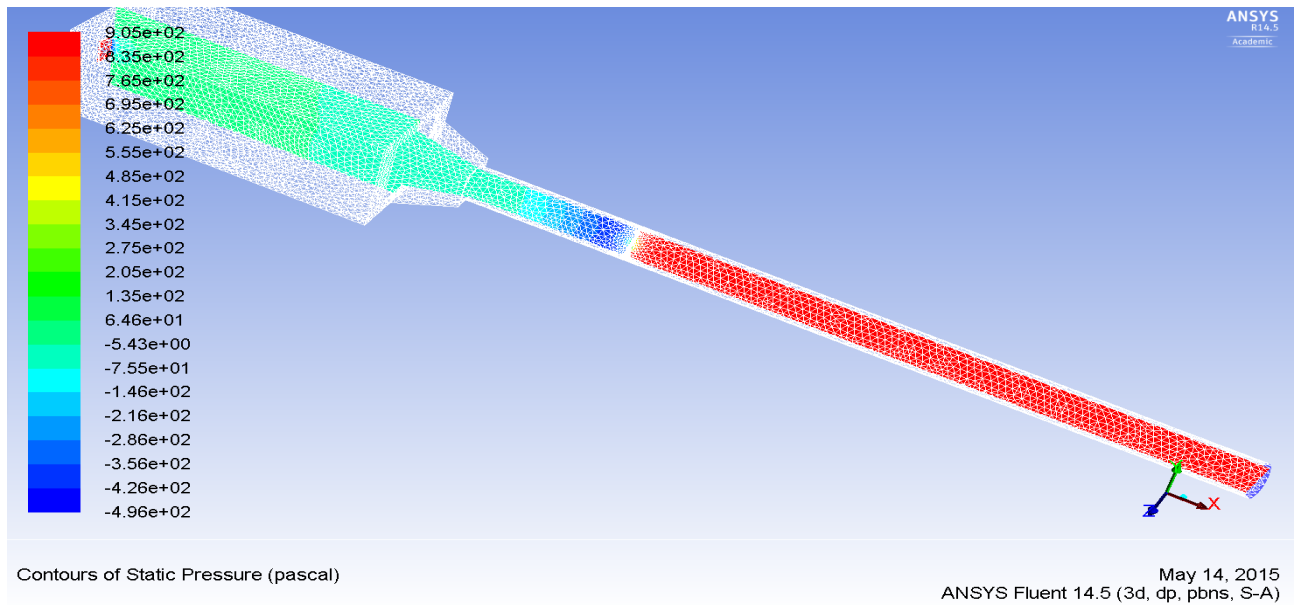
FIGURE 4.40 – La courbe de la pression totale le long de banc d'essais : a) modèle S-A et b) modèle  $k - \epsilon$ .

On remarque sur les figures fig (4.39) et fig (4.40) que les deux contours et les deux profils sont semblable sauf une légère différence de pression. La pression totale le long de la première conduite (zone en rouge) est maximale dans les deux modèles, puis on remarque une diminution brusque de la valeur de pression totale qui est due principalement aux pertes de charge dans le diaphragme à cause de changement de section, et elle continue de diminuer au niveau de tronçon (élargissement de section) et enfin elle affiche une tendance presque constante jusqu'à la sortie.

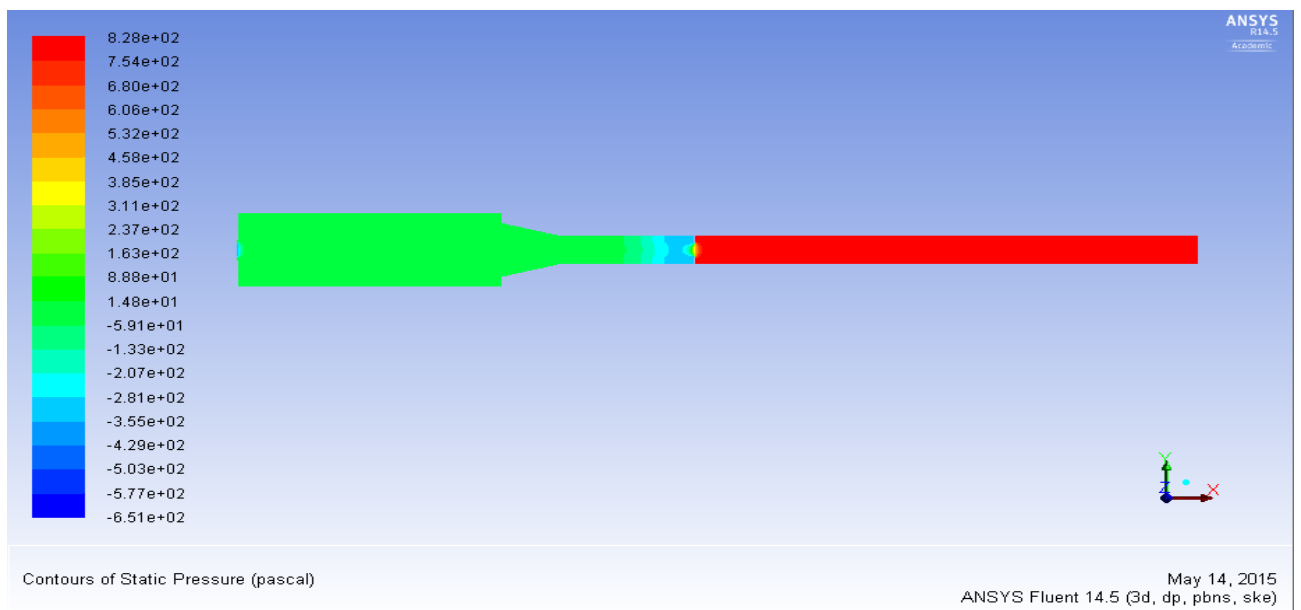
### • Champ de pression statique :

Les figures (4.41) et (4.42) représentent le contour et la courbe de pression statique le long du banc d'essais de ventilateur centrifuge pour le point de fonctionnement par le modèle S-A et le modèle  $k - \epsilon$  respectivement.

## 4.2 Simulation numérique de l'écoulement interne dans le banc d'essais



(a)



(b)

FIGURE 4.41 – Le contour de la pression statique le long de banc d'essais : a) modèle S-A et b) modèle  $k - \epsilon$  .

## 4.2 Simulation numérique de l'écoulement interne dans le banc d'essais

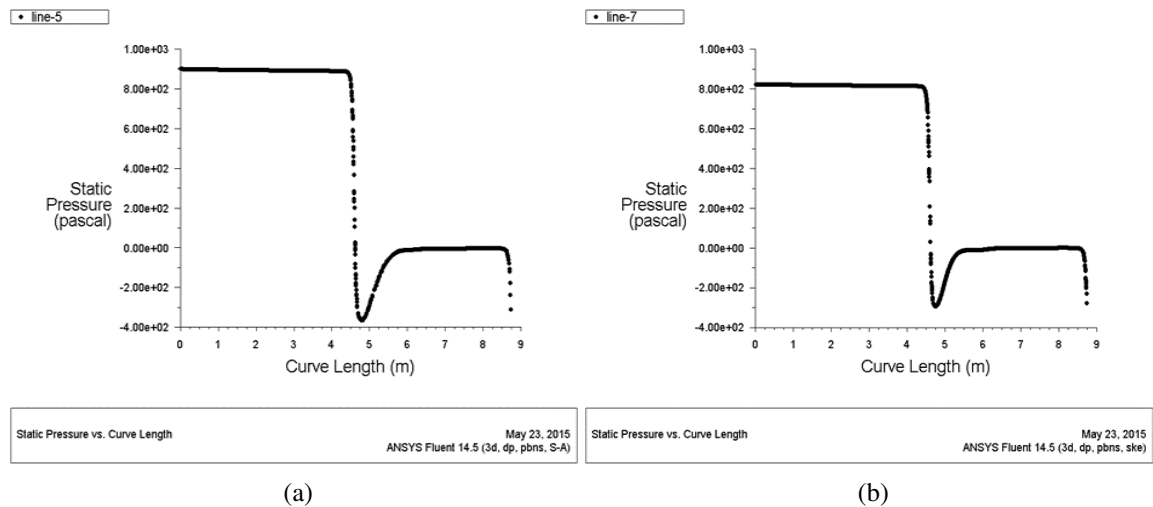


FIGURE 4.42 – Distribution de la pression statique le long du banc d'essais : a) modèle S-A et b) modèle  $k - \varepsilon$ .

Sur les figures (4.41) et (4.42) on remarque que les deux modèles donnent des contours et profils de la pression statique proche l'un de l'autre, on remarque que la pression statique est maximale dans les zones où la vitesse est petite telle que la conduite d'entrée d'air (zone rouge) et vice versa.

On remarque aussi que la différence de pression statique entre l'entrée et la sortie le long du banc d'essais dans le cas 3D est plus élevée par rapport au cas 2D.

Le tableau ci-dessus récapitule les valeurs de différence de pression statique, totale et dynamique obtenues entre l'entrée et la sortie du banc d'essais, où les deux cas 2D et 3D sont comparés.

	$\Delta p_t (Pa)$	$\Delta p_s (Pa)$	$\Delta p_d (Pa)$
Cas 2D	-590	-780	190
Cas 3D	-900	-1100	200

### 4.2.7 Conclusion :

On peut conclure à partir des résultats précédents :

- les deux modèles de résolution donnent des résultats avec la modélisation 3D très proche l'un de l'autre, mais en préférant d'utiliser le modèle S-A car il requière moins de CPU.

### 4.3 Obtention des courbes caractéristiques de performance du ventilateur

---

- Les résultats de simulation en 2D et 3D affichent en général des valeurs proches. Les différences notées peuvent être attribuées à la topologie et la qualité du maillage :
  - En 2D on a utilisé un maillage structuré de forme quadrilatérale. Pour le cas 3D, difficile d'utiliser un maillage structuré pour géométrie complexe, la forme tétraédrique a été adoptée.
  - Pour le cas 3D, pas possible de raffiner d'avantage le maillage, car les ressources informatiques sont limitées. D'où, le cas 2D peut être mieux traité.
- La simulation numérique en 3D d'écoulement complexe est onéreuse (temps de calcul prend deux à trois jour et matériel informatique requis) par contre elle en 2D, les simulations requièrent moins de ressources informatiques et temps de calcul relativement réduit.

### 4.3 Obtention des courbes caractéristiques de performance du ventilateur

Pour déterminer les courbes caractéristiques de performance du ventilateur ; à savoir, l'évolution de la charge caractéristique du ventilateur,  $\Delta p_{vent}$ , et l'évolution de la puissance aéraulique résultante,  $P_u$ , en fonctions de débit,  $Q_v$ , et la vitesse de rotation du moteur électrique,  $N$ , la procédure suivante a été adoptée.

1. D'abord, en faisant varier le diamètre du diaphragme,  $d$ , on a pu mettre en évidence différentes charges caractéristiques du système,  $\Delta p_{sys}$ , pour le banc d'essais, et ce, en poursuivant la méthode de simulation décrite au paragraphe 4.2. Le tableau ci-dessus récapitule les conditions d'opération et les charges caractéristiques résultant.

### 4.3 Obtention des courbes caractéristiques de performance du ventilateur

TABLE 4.4 – Les conditions d’opération et les charges caractéristiques du système résultant de la variation du diamètre du diaphragme.

Les conditions aux limites adoptées $q_m$ pour l’entrée et $\Delta P$ pour la sortie.			Les résultats obtenu par la simulation numérique des pertes de charge totale de réseau (Pa) $\Delta P = P_{t1} - P_{t2}$ pour un rapport $R = \frac{d}{D}$ .				
Le débit volumique $q_v(m^3/h)$	Le débit massique $q_m(Kg/s)$	$\Delta P$ de ventilateur (Pa)	$R = 0,75$	$R = 0,6$	$R = 0,5$	$R = 0,4$	$R = 0,25$
0	0	620	0	0	0	0	0
500	0,17	600	11,5	24	43	140	190
700	0,238	585	17	44	80	270	360
1000	0,34	555	29	86	160	550	750
1750	0,595	458	71	240	475	1700	2280
2000	0,68	375	101	315	605	2200	3000
2500	0,85	175	200	498	975	3400	4700

Sur la figure 4.43 on montre les différentes courbes caractéristiques du banc d’essais découlant de la variation de l’aire de la section du diaphragme confrontées avec la charge caractéristique du ventilateur obtenue à  $N = 1340rpm$ . Comme il fallait s’y attendre, plus le diamètre du diaphragme est petit plus les pertes de charge dans le banc d’essais ont tendance à augmenter, et par conséquent, plus le ventilateur à tendance à augmenter sa charge, i.e. les différents points de fonctionnement résultant.

- Maintenant, on étudie l’effet de la variation de vitesse de rotation du moteur électrique sur la charge caractéristique du ventilateur. Pour cela, on considère, les paramètres électriques du ventilateur (tableau 4.1). En général, la vitesse de rotation  $N$  du moteur peut varier dans l’intervalle suivant : de  $N_{min} = 0.3 \times N_{nominale}$  jusqu’à  $N_{max} = 3 \times N_{nominale}$ , pour une fréquence de réseau de  $50Hz$ , obtient :  $N_{min} = 276rpm$  et  $N_{max} = 2760rpm$ . Pour établir la charge caractéristique du ventilateur,  $\Delta p_v$ , à d’autres vitesses de rotation, on a fait appelle à l’analyse dimensionnelle et les lois de similitude En se basant sur la courbe caractéristique obtenue à  $N = 1340rpm$  (Figure 4.13) et en considérant les quatre autres valeurs de  $N$ , 1100, 1200, 1400, et 1500 rpm, les lois de similitude (2.21 et 2.22) ont permis d’aboutir aux différentes courbes caractéristiques de performance du ventilateur montrées à la figure 4.44.



### 4.3 Obtention des courbes caractéristiques de performance du ventilateur

Un exemple de calcul :

$$q_{vi} = q_{v3} \frac{N_i}{N_3} \quad q_{mi} = q_{m3} \frac{N_i}{N_3} \quad \Delta p_i = \Delta p_3 \left( \frac{N_i}{N_3} \right)^2 \quad \text{Avec } i = 1, 2, 3, 4.$$

Pour :  $q_{v3} = 500 \text{ m}^3/\text{s}$ ,  $q_{m3} = 0,17 \text{ kg/s}$ ,  $N_3 = 1340 \text{ tr/min}$ ,  $\Delta p_3 = 620 \text{ Pa}$ ,  
 $N_1 = 1100 \text{ tr/min}$ .

Nous avons :

$$q_{v1} = q_{v3} \frac{N_1}{N_3} = 500 \frac{1100}{1340} = 410,45 \text{ m}^3/\text{s}, \quad q_{m1} = q_{m3} \frac{N_1}{N_3} = 0,17 \frac{1100}{1340} = 0,139 \text{ kg/s},$$

$$\Delta p_1 = \Delta p_3 \left( \frac{N_1}{N_3} \right)^2 = 600 \left( \frac{1100}{1340} \right)^2 = 404,32 \text{ Pa}, \quad Pu_1 = \frac{q_{v1} \times \Delta p_1}{3600} = 46,09 \text{ W}.$$

Les résultats de tous les calculs sont récapitulés sur les tableaux (voir l'ANNEXE A).

Il convient de noter que, dans la pratique, ce que l'on dispose est plutôt les courbes de rendement au lieu de la puissance aéraulique. Mais comme on peut le constater l'allure des différentes courbes de la littérature, est similaire à celle obtenue par la simulation (figure 4.44). Ceci confirme la validation qualitative de notre démarche numérique.

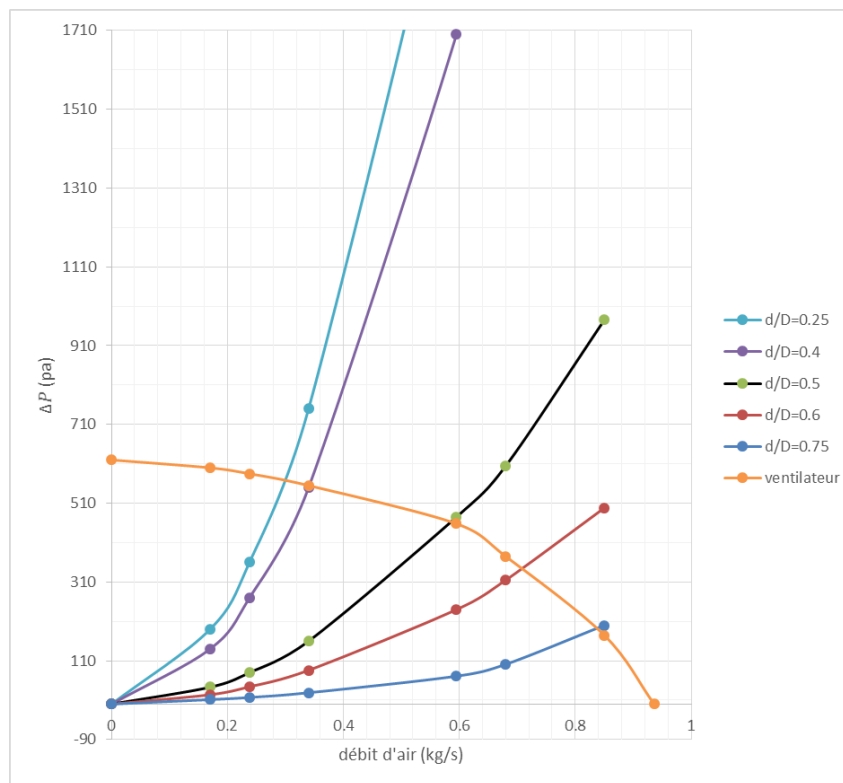


FIGURE 4.43 – Évolution de la charge totale du système (le banc d'essais) en fonction de débit et le diamètre du diaphragme confrontés avec la charge caractéristique du ventilateur opérant à  $N = 1340 \text{ rpm}$ .

### 4.3 Obtention des courbes caractéristiques de performance du ventilateur

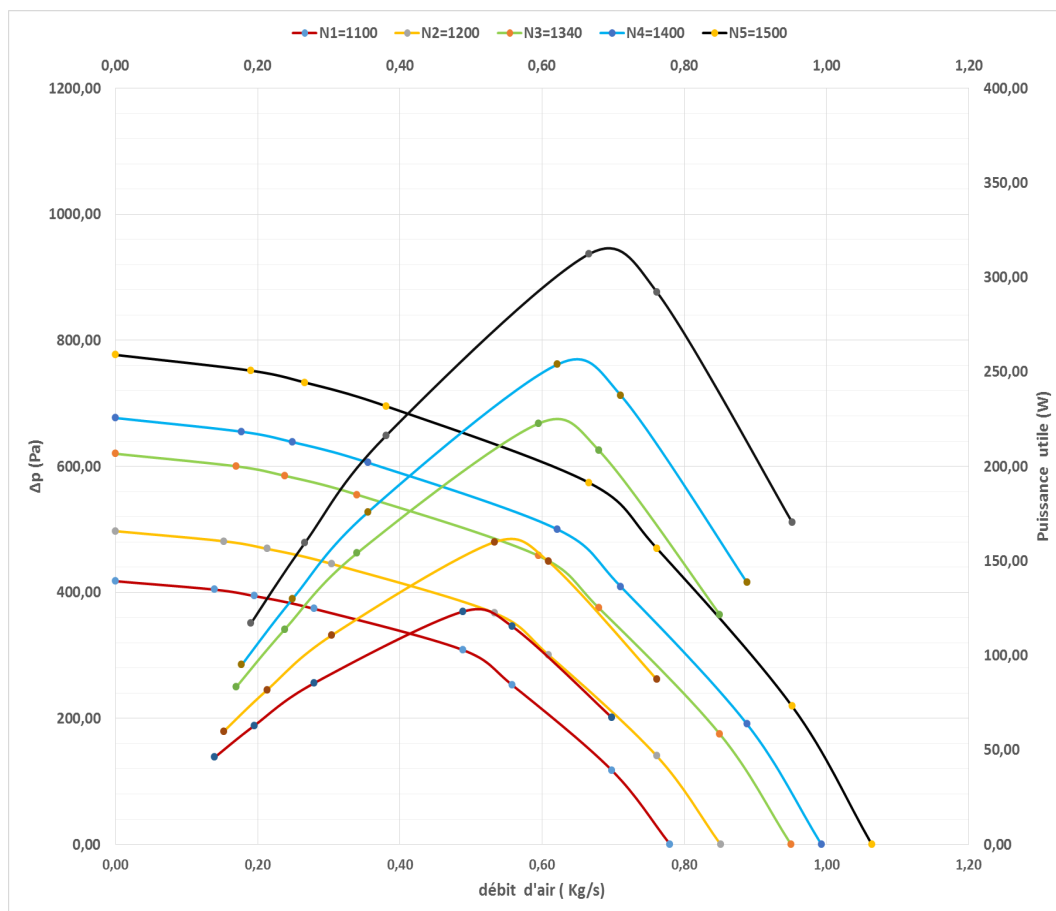


FIGURE 4.44 – Courbes caractéristiques de performance du ventilateur en fonction de débit et la vitesse de rotation.

## CONCLUSION GÉNÉRALE

---

Dans ce travail, nous avons appliqué la CFD afin de prédire les courbes de performance de ventilateur centrifuge à pales courbées vers l'avant.

Afin d'aborder cette étude, en premier lieu nous avons modélisé et analysé numériquement une conduite de même diamètre que celle du banc d'essai, pour déduire les longueurs d'établissement de l'écoulement turbulent. Pour étudier la validation de la méthode de CFD, en plus de l'analyse des différents champs d'écoulement et de pression, nous avons également fait appel à l'équation de Bernoulli généralisée.

Au second lieu nous avons utilisés deux modèles de la turbulence,  $k - \varepsilon$  et Spalart-Allmaras en vue de prédire les écoulements turbulents internes bidimensionnels et tridimensionnels observés le long du banc d'essais de ventilateurs et extracteurs centrifuge, et nous avons conclu à partir de la simulation effectuée par le logiciel ANSYS Fluent que :

- les deux modèles de turbulence  $k - \varepsilon$  et Spalart-Allmaras donnent des résultats très proche l'un de l'autre.

- nous avons remarqué que le modèle Spalart-Allmaras, requière relativement un faible temps de calcul ; d'où sa recommandation pour être utilisé dans un tel problème.

- Les résultats de simulation 2D et 3D ont en général affiché des valeurs proches, avec certains écarts ne dépassant les 8% qui sont tout à fait acceptables, puisque le type de maillage utilisé en 2D est complètement différent de celui utilisé en 3D ; structuré versus non-structuré.

- la simulation numérique en 3D de l'écoulement est onéreuse requière un temps de calcul considérable et d'importantes ressources informatiques. Par conséquent la simulation de l'écoulement 2D s'avère convenable pour un tel problème : l'écoulement en conduite axisymétrique.

Ensuite, nous avons présenté les démarches utilisées permettant la modification d'un point de fonctionnement :

- soit à partir d'une modification de la caractéristique de réseau en faisant varier le rapport des diamètres diaphragme-conduite.

- soit à partir de l'évaluation de la caractéristique de ventilateur en faisant varier la

vitesse de rotation du ventilateur.

En dernier lieu, nous avons obtenu les courbes caractéristiques de performance du ventilateur à pales courbées vers l'avant, à partir de l'analyse dimensionnelle (lois des similitudes) et les prédictions de la simulation numérique.

En somme, il est important de retenir que :

- la simulation numérique peut être d'un grand secours à l'ingénieur. Lors d'une étude, la CFD intervient souvent en amont lors de la conception et évite alors aux constructeurs de fabriquer de nombreux et surtout coûteux prototypes.

- un des principaux avantages du calcul numérique est la possibilité de faire varier les paramètres géométriques, dynamiques ou thermo physiques du problème traité en évitant la répétition d'expériences longues et lourdes à gérer. Ensuite, plus en aval de l'étude, elle peut être utile à l'analyse d'avaries décelées sur des équipements ou pour améliorer leur performance.

Comme perspective, il serait intéressant de faire les essais expérimentaux afin de valider notre code de calcul et pour ce faire on pourrait envisager de doter l'installation de capteurs électroniques de pression, de vitesse, de couple, et de débit. Ces capteurs pourraient ensuite être reliés à un système d'acquisition et de traitements des données.

## REFERENCES

---

- [1] Yann Marchesse. Mécanique des fluides. Ecole d'ingénieurs catholique. Année universitaire 2009-2010.
- [2] Bruce R. Munson, Theodore H. Okiishi, Wade W. Huebsch, and Alric P. Rothmayer. *Fundamentals of fluid mechanics*. Wiley, 2013.
- [3] <http://www.csf.it/gestione/imgscat/2/dcatlmf.pdf>.
- [4] Energie mines ressource Canada. *Série de la gestion de l'énergie. Ventilateur et pompes*.
- [5] Mohand Younsi. *Aéroacoustique et aérodynamique instationnaire, numérique et expérimentale des ventilateurs centrifuges a action*. PhD thesis, 2007.
- [6] <http://www.energieplus-lesite.be/index.php?id=11261>.
- [7] Antar Ihab. Bourechak Tayeb. Conception et réalisation dun banc dessai pour ventilateur centrifuge, 2013.
- [8] ISO 5801. *Ventilateur industriels -Essais aérauliques sur circuits normalisés*, 2007.
- [9] <http://www.amca.org/language/fre/>.
- [10] Yann MARCHESSE. Modélisation de la turbulence. Ecole catholique d'arts et métiers. Année universitaire 2009-2010.
- [11] J. Boussinesq. Théorie de l'écoulement tourbillonnant, 1877. Mem. Pres. Acad.Sci. xxiii.
- [12] S. A. Allmaras S. R. Spalart. A one-equation turbulence model for aerodynamic flows. *Recherche Aerospatiale*, pages 5–21, 1992.
- [13] Cuong Nguyen. Turbulence modeling , 2005.

- [14] V. Yakhot and S.A. Orszag. Renormalization group analysis of turbulence i basic theory. *Journal of scientific computing*, 1(1) :3-51, 1986.
- [15] T.H. Shih, W.W. Liou, A. Shabbir, Z. Yang, and J. Zhu. A new  $k - \varepsilon$  eddy-viscosity model for high reynolds number turbulent flows-model development and validation. *Computers and fluids*, 24(3) :227-238, 1995.
- [16] [http://www.ansys.com/fr\\_fr/produits/flagship+technology/ansys+fluent](http://www.ansys.com/fr_fr/produits/flagship+technology/ansys+fluent).
- [17] Ebmpapst. *Centrifugal fans and blowers*.
- [18] Jean-Francois Sini. *Cours de mecanique des fluides*. page 168.

## ANNEXE A

### LES RÉSULTATS DU CALCUL DE DÉBIT, LA PRESSION ET LA PUISSANCE UTILE POUR CHAQUE VITESSE DE ROTATION $N_i$

---

TABLE A.1 – Les résultats du calcul de débit, la pression ainsi la puissance utile pour chaque vitesse de rotation  $N_i$ .

$N_1 = 1100tr/min$			
Le débit volumique ( $m^3/h$ )	Le débit massique ( $kg/s$ )	$\Delta p$ de ventilateur ( $Pa$ )	Puissance utile $P_u$ (W)
0	0	417.80	0
410.45	0.14	404.32	46.10
574.63	0.20	394.21	62.92
820.90	0.28	374.00	85.28
1436.57	0.49	308.63	123.16
1641.79	0.56	252.70	115.25
2052.24	0.70	117.93	67.23
2298.51	0.78	0	0

$N_2 = 1200tr/min$			
Le débit volumique ( $m^3/h$ )	Le débit massique ( $kg/s$ )	$\Delta p$ de ventilateur ( $Pa$ )	Puissance utile $P_u$ (W)
0	0	497.22	0
447.76	0.15	481.18	59.85
626.87	0.21	469.15	81.69
895.52	0.30	445.09	110.72
1567.16	0.53	367.30	159.89
1791.04	0.61	300.74	149.62
2238.81	0.76	140.34	87.28
2507.46	0.85	0	0

$N_3 = 1340tr/min$			
Le débit volumique ( $m^3/h$ )	Le débit massique ( $kg/s$ )	$\Delta p$ de ventilateur ( $Pa$ )	Puissance utile $P_u$ (W)
0	0	620	0
500	0.17	600	83.33
700	0.24	585	113.75
1000	0.34	555	154.17
1750	0.60	458	222.64
2000	0.68	375	208.33
2500	0.85	175	121.53
2800	0.95	0	0



$N_4 = 1400tr/min$			
Le débit volumique ( $m^3/h$ )	Le débit massique ( $kg/s$ )	$\Delta p$ de ventilateur(Pa)	Puissance utile Pu (W)
0	0	676.77	0
522.39	0.18	654.93	95.04
731.34	0.25	638.56	129.72
1044.78	0.36	605.81	175.82
1828.36	0.62	499.93	253.90
2089.55	0.71	409.33	237.59
2611.94	0.89	191.02	138.59
2925.37	0.99	0	0

$N_5 = 1500tr/min$			
Le débit volumique ( $m^3/h$ )	Le débit massique ( $kg/s$ )	$\Delta p$ de ventilateur(Pa)	Puissance utile Pu (W)
0	0	776.90	0
559.70	0.19	751.84	116.89
783.58	0.27	733.04	159.56
1119.40	0.38	695.45	216.25
1958.96	0.67	573.90	312.29
2238.81	0.76	469.90	292.23
2798.51	0.95	219.29	170.46
3134.33	1.06	0	0