

ECOLE NATIONALE POLYTECHNIQUE

DEPARTEMENT : GENIE MECANIQUE

BIBLIOTHEQUE — المكتبة
Ecole Nationale Polytechnique

PROJET DE FIN D'ETUDES

Pour l'Obtention du diplôme d'Ingénieur d'Etat

SUJET

ETUDE STATIQUE DU CHASSIS DU CAMION K 120
ET DU CHASSIS MODIFIE ADAPTE AU BUS 100V8
PAR LA METHODE DES ELEMENTS FINIS

Proposé Par :

S.N.V.I.

Etudié par :

M. Z. BENDJABALLAH

Dirigé par :

M^r RECHAK Said

PROMOTION : Juin 1988

وزارة التعليم العالي
المدرسة الوطنية المتعددة التقنيات
المدرسة الوطنية المتعددة التقنيات
BIBLIOTHEQUE
Ecole Nationale Polytechnique
Ministère de l'enseignement supérieur
Ecole nationale polytechnique
Département génie-mécanique
Promoteur : SAID RECHAK
الموجه : سعيد رشاق
الطالب المهندس : بن جاب الله محمد زبير
Eleve ingénieur : BENDJABALLAH.MZ

العنوان : دراسة سكونية لهيكل شاحنة من طراز K120 مع تكييفه لملاءمة الحافلة 100V8 وكلاهما من صنع الشركة الوطنية للصناعات الميكانيكية الملخص : يهدف عملنا هذا إلى دراسة سكونية لهيكل شاحنة من طراز K120 مركبة من العتبات ، تسمح لنا بإيجاد الإجهادات في مختلف العناصر . هذه الدراسة تشمل كذلك الهيكل المكيف لملاءمة الحافلة 100V8 ، في الحالتين قد قمنا باستعمال طريقة العناصر المحدودة .

Sujet : Etude statique du chassis du camion K120, et du chassis modifié adapté au bus 100V8, par la méthode des éléments finis.
Resumé : l'objet de notre travail consiste en l'étude des deux chassis . Des modèles de structures formées d'éléments poutres supportés par des appuis simples ont été proposés. La détermination des contraintes à l'issue de cette étude permet par un processus itératif un dimensionnement rigoureux et optimum des structures étudiées.

Subject : static study of the K120 lorry frame and its adaptation to the 100V8 bus, both are made by the national society of mechanical constructions .

Abstract : the aim of this project consists on the study of the behavior of the frame vehicles . Models consisting of beam elements are proposed . Displacements at various point interest have been computed , stresses also calculated by an iterative process lead to an optimum of dimensions of such structures

Dedicaces

المدرسة الوطنية المتعددة التقنيات
المضتبية —
BIBLIOTHEQUE —
Ecole Nationale Polytechnique

A ma grand-mère
à mes parents
à mes frères et sœurs

Zoubeir

Remerciements

Je tiens à remercier vivement mon promoteur monsieur S. RECHAK pour l'aide précieuse et les conseils qu'il m'a prodigués tout au long de mon étude et l'assure de ma profonde gratitude .

Je remercie également tous les enseignants ayant contribué à ma formation en particuliers ceux du département génie-mécanique .

Que tous ceux qui , de près ou de loin m'ont aidé à élaborer ce modeste travail trouvent à travers ces lignes l'expression de mes remerciements les plus sincères .

مركز البحوث والتقنيات
BIBLIOTHEQUE — مكتبة
Ecole Nationale Polytechnique

CHAPITRE

-1-

I - Introduction

L'optimisation dans le domaine industriel a été toujours un but très recherché compte tenu de l'économie en matière de temps, d'argent et de matériau de construction qu'elle prodigue aux entreprises de fabrication tout en conservant la résistance et bonne tenue de leurs produits. Pour cela et afin de développer un produit optimal la connaissance de tout les renseignements sur les sollicitations auxquelles est soumis ce produit se révèle d'une importante nécessité.

Dans le domaine de fabrication de véhicules industriels l'un des organes les plus sollicités est le châssis ; son optimisation nécessite une étude minutieuse et parfaite afin d'aboutir à un dimensionnement rigoureux et précis de l'organe permettant sa longue longévité.

Parmi les méthodes utilisées de nos jours pour l'étude de tels types de structures (châssis du camion K120, du bus 100VB, fabriqués par la SNVI de Rouiba), une très performante : méthode des éléments finis.

La connaissance des différentes charges relatives agissantes sur le châssis rend possible la détermination des contraintes qui, une fois faite représente une base pour le dimensionnement optimum de cette structure.

CHAPITRE

-2-

II. PRESENTATION GENERALE DE LA METHODE DES ELEMENTS FINIS.

II.1 HISTORIQUE

La méthode des éléments finis (M.E.F) a connu un développement intense à partir de 1956. Jusqu'à cette date, plusieurs travaux ont été effectués auparavant notamment des méthodes modernes d'analyse dont voici un synoptique.

1800	structures hyperstatiques	NAVIER	1819
	théorème de l'énergie	MAXWELL	1864
		CASTIGLIANO	1878
1900	Méthodes d'approximation	RITZ	1908
		GALERKIN	1915
	approximation par "éléments-finis"	COURANT	1940
	Méthodes matricielles	LEVY	
		GARVEY	1953
1955	Concept d'élément fini		
	méthode des forces	ARGYRIS-DENKE	
	méthode des déplacements	ARGYRIS-TURNER	
			1955 — 1956

A partir de l'année (1956), la méthode des éléments finis va connaître un développement intense sous l'impulsion de l'industrie aérospatiale et grâce à la disponibilité des premiers ordinateurs.

La méthode des déplacements va être choisie de façon quasi universelle comme technique de résolution matricielle de préférence à la méthode des forces.

Dés lors, on assiste au développement de nouveaux éléments tels que membranes, plaques, coques ainsi que l'établissement de nouvelles formulations basées sur des considérations énergétiques et variationnelles sous la forme générale des résidus pondérés.

Par ailleurs, le domaine d'application de la M.E.F. limité au début à l'analyse linéaire s'étend à la dynamique linéaire, au flambement linéarisé et à l'analyse non linéaire.

Actuellement la M.E.F. est très répandue dans les industries de pointe (constructions aéronautiques, aérospatiales, navales etc....), et se développe également dans les applications de la mécanique des fluides : étude de la marée, des transports de sédiments, des phénomènes de pollution thermique ou chimiques et des interactions fluides-structure. De nombreux programmes généraux de calcul sont disponibles pour utiliser industriellement la M.E.F., principalement dans le domaine de la mécanique des solides. Citons à titre d'exemple : NASTRAN, ASKA, SAP, MARC, ANSYS, TITUS, ADINA.

Ces programmes sont conçus pour être exécutés sur de gros ordinateurs. Une nouvelle génération de programmes, plus modulaires et adaptés aux mini-ordinateurs, va permettre l'utilisation de la M.E.F. par des entreprises et bureaux d'étude de taille réduite.

A partir de 1967, de nombreux livres sont publiés, en langue anglaise, sur la méthode des éléments finis.

Signalons en particulier les trois éditions très répandues du livre de O.C. ZIENKIEWICZ.

A l'heure actuelle seules sont disponibles en français des traductions des ouvrages de ZIENKIEWICZ (seconde édition), de GALLAGHER, de ROCKEY ainsi que des ouvrages de ABSI et d'IMBERT.

II.2 GENERALITES

La méthode des éléments finis représente l'extension de méthodes matricielles à l'étude des structures continues. Elle permet à l'ingénieur d'étudier le comportement approché d'un domaine continu en le discrétisant en éléments indépendants reliés entre eux uniquement par les nœuds. Et c'est seulement par cette représentation que la M.E.F diffère des méthodes matricielles habituelles.

Notons que chacun de ces éléments possède ses propres fonctions de déplacement ou de forme pour décrire contraintes et déplacements.

Il est important que ces fonctions assurent la continuité du comportement dans l'ensemble du milieu; trois conditions de base doivent être vérifiées lors de l'emploi de la méthode des éléments finis :

a) Équilibre des forces : les forces internes aux points nodaux doivent toujours équilibrer les forces externes appliquées en ces nœuds.

b) Compatibilité des déplacements : après déformation sous les charges, les éléments doivent se rencontrer aux nœuds.

la structure doit être convenablement déformée dans son ensemble.

c) Loi de comportement du matériau : avant d'utiliser les conditions précédentes, il est nécessaire de connaître la relation entre charges et déformations pour chaque structure.

(dans le domaine élastique du matériau, cette relation se réduit à la loi de HOOKE).

Il existe, au sein de cette méthode, plusieurs formulations conduisant à :

- 1- la méthode de rigidité ou de déplacements .
- 2- la méthode de souplesse ou de forces .
- 3- la méthode mixte .

1- méthode de déplacements : les conditions de compatibilité et des déplacements sont satisfaites et les équations d'équilibre sont posées pour obtenir les déplacements nodaux qui sont eux inconnus .

2- méthode de forces : les conditions d'équilibre aux nœuds sont satisfaites , on pose les équations exprimant la compatibilité de déplacements nodaux et on résout pour obtenir les forces inconnues .

3- méthode mixte : c'est un mélange des deux méthodes précédentes .

Dans notre cas , on a opté pour la méthode des déplacements qui présente certains avantages par rapport aux autres (plus grande souplesse , facilité d'approche des déplacements admissibles etc ...)

Ainsi après décomposition de notre structure en un nombre d'éléments , nous considérerons les déplacements aux nœuds de chaque élément comme inconnues du problème , nous approcherons par la suite le champ de déplacements par des fonctions d'interpolation aussi simples que possible (généralement polynomiales assurant la continuité des déplacements généralisés .

II.3.1 Introduction

La méthode des éléments finis est une méthode approchée de calcul numérique, permettant de déterminer l'équilibre élastique des structures continues.

Elle consiste à déterminer les déplacements en un certain nombre de points N_i ($i=1,2,\dots,n$) de la structure.

Cette méthode repose sur deux hypothèses :

a) la première hypothèse consiste à diviser, au moyen de lignes ou de surfaces imaginaires passant par les nœuds, la structure en un nombre fini d'éléments supposés n'être assemblés entre eux que par ces nœuds N_i .

b) la seconde hypothèse consiste à représenter le déplacement en un point M de tout élément par une fonction matricielle d'interpolation prenant les valeurs $\Delta_\alpha, \Delta_\beta, \Delta_\gamma$ lorsque le point M vient aux nœuds $N_\alpha, N_\beta, N_\gamma, \dots$ de l'élément considéré.

II.3.2 Differentes étapes dans l'étude d'une — structure par éléments finis

étape I : elle consiste à choisir un système de coordonnées et une numérotation appropriée des nœuds de chaque élément. les degrés de liberté de l'élément sont connus on peut déterminer le vecteur de déplacement nodal $\{\delta^e\}$ et le vecteur charge nodale $\{F^e\}$:

La matrice rigidité $[K^e]$ pour cet élément est alors définie comme suit :

$$\{F^e\} = [K^e] \{\delta^e\} \quad (I)$$

Etape II : choisir une fonction de déplacement qui définit de façon unique l'état de déplacement de tous les points de l'élément. Ce modèle peut être représenté par une fonction polynomiale qui a pour but d'exprimer les déplacements $\{\delta(x, y, z)\}$ de n'importe quel point, elle doit contenir par ailleurs un coefficient inconnu pour chaque degré de liberté de l'élément considéré.

l'état de déplacement de chaque point repéré par les coordonnées (x, y, z) de l'élément s'écrit :

$$\{\delta(x, y, z)\} = [f(x, y, z)] \{\alpha\} \quad (II)$$

où $\{\alpha\}$ est le vecteur colonne des coefficients inconnus de la fonction polynomiale $[f(x, y, z)]$.

Etape III : relier les déplacements généraux de l'élément à ses déplacements nodaux.

On exprime les coefficients de la fonction de déplacement $\{\alpha\}$ en fonction des déplacements nodaux $\{\delta^e\}$. En se rapportant dans l'expression (II), on relie les déplacements des points de l'élément aux déplacements nodaux $\{\delta^e\}$. Puisque $\{\delta(x, y, z)\}$ représente le déplacement au point (x, y, z) , les déplacements nodaux peuvent être obtenus à partir de celui-ci en introduisant tout simplement les coordonnées nodales convenables et on aura :

$$\{\delta^e\} = \begin{Bmatrix} \{\delta_1^e\} \\ \{\delta_2^e\} \\ \vdots \\ \{\delta_m^e\} \end{Bmatrix} = \begin{Bmatrix} [f(x_1, y_1, z_1)] \\ [f(x_2, y_2, z_2)] \\ \vdots \\ [f(x_m, y_m, z_m)] \end{Bmatrix} \{\alpha\}$$

$$\{\delta^e\} = [A] \{\alpha\}$$

La matrice $[A]$ étant connue, le vecteur des coefficients inconnus $\{\alpha\}$ est donné par la relation suivante :

$$\{\alpha\} = [A]^{-1} \{\delta^e\}$$

En remplaçant $\{\alpha\}$ dans l'équation (II), on obtient la relation entre les déplacements $\{\delta(x, y, z)\}$ de tout les points de l'élément et les déplacements nodaux $\{\delta^e\}$.

$$\{\delta(x, y, z)\} = [f(x, y, z)] [A]^{-1} \{\delta^e\} \quad (\text{III})$$

Etape IV : relations entre déplacements et déformations. On relie les déformations $\epsilon(x, y, z)$ du point de coordonnées (x, y, z) de l'élément aux déplacements $\delta(x, y, z)$ et donc aux déplacements nodaux $\{\delta^e\}$. Les déformations aux différents points de l'élément peuvent être obtenues à partir de la fonction de déplacement par une différentiation dont la forme exacte dépend du type de problème traité.

$$\{\epsilon(x, y, z)\} = \{\text{différentielle de } \delta(x, y, z)\}$$

en remarquant que : $[A]^{-1}$ et $\{\delta^e\}$ sont indépendantes de x et y on aura :

$$\{\epsilon(x, y, z)\} = \{\text{différentielle de } f(x, y, z)\} [A]^{-1} \{\delta^e\}$$

on d'autres termes :

$$\{\varepsilon(x, y, z)\} = [C][A]^{-1}\{\delta^e\}$$

où $[C]$ contient en général des termes en x, y et z
d'où la relation entre déformation en chaque point de
l'élément et les déplacements nodaux :

$$\{\varepsilon(x, y, z)\} = [B]\{\delta^e\} \quad (\text{IV})$$

avec $[B] = [C][A]^{-1}$

Etape V : relation entre déformations et contraintes .

Les contraintes internes de l'élément $\{\sigma(x, y, z)\}$ sont
reliées aux déformations $\{\varepsilon(x, y, z)\}$ par la relation :

$$\{\sigma(x, y, z)\} = [D]\{\varepsilon(x, y, z)\}$$

où $[D]$ est la matrice d'élasticité et contient les pro-
priétés élastiques de l'élément (module d'élasticité lon-
gitudinal, coefficient de Poisson, module de cisaillement)

or $\{\varepsilon(x, y, z)\} = [B]\{\delta^e\}$ (d'après la relation (IV))

donc $\{\sigma(x, y, z)\} = [D][B]\{\delta^e\} \quad (\text{V})$

Etape VI : relier les charges nodales aux déplacements
nodaux, les contraintes internes sont remplacées par
les charges nodales $\{F^e\}$ qui sont statiquement équa-
valentes, et ces dernières sont reliées aux déplacements
nodaux définissant ainsi la matrice rigidité $[K^e]$ de
l'élément .

Pour déterminer l'ensemble des charges nodales statiquement équivalentes aux contraintes internes $\{\sigma(x, y, z)\}$, on utilise le principe des travaux virtuels qui s'énonce comme suit:

durant n'importe quel déplacement virtuel imposé à l'élément, le travail extérieur total produit par les charges nodales doit être égal au travail interne total des contraintes

On choisit un ensemble arbitraire de déplacements nodaux (déplacements virtuels) représentés par le vecteur $\{\delta^{*e}\}$ où :

$$\{\delta^{*e}\} = \begin{Bmatrix} \{\delta_1^{*e}\} \\ \{\delta_2^{*e}\} \\ \vdots \\ \{\delta_m^{*e}\} \end{Bmatrix}$$

le travail extérieur (W_{ext}) des forces nodales est donné par :

$$W_{ext} = \{\delta_1^{*e}\} \{F_1^e\} + \{\delta_2^{*e}\} \{F_2^e\} + \dots + \{\delta_m^{*e}\} \{F_m^e\}$$

donc :

$$W_{ext} = \{\delta^{*e}\}^T \{F^e\}$$

Si les déplacements virtuels arbitrairement imposés produisent des déformations $\{\epsilon(x, y, z)^*\}$ aux points de l'élément où les contraintes réelles sont $\{\sigma(x, y, z)\}$, alors le travail interne par unité de volume est donné par :

$$W_{int} = \{\epsilon(x, y, z)^*\}^T \{\sigma(x, y, z)\}$$

le travail interne global est obtenu en intégrant sur le volume total de l'élément :

$$\int_{vol} W_{int} d(vol) = \int_{vol} \{\epsilon(x, y, z)^*\}^T \{\sigma(x, y, z)\} d(vol)$$

d'après l'équation (IV) : $\{\varepsilon(x, y, z)\} = [B] \{\delta^e\}$,
 en imposant les déplacements virtuels $\{\delta^{*e}\}$, les déforma-
 tions correspondantes sont :

$$\{\varepsilon(x, y, z)^*\} = [B] \{\delta^{*e}\}$$

de plus d'après l'équation (V) : $\{\sigma(x, y, z)\} = [D][B] \{\delta^e\}$
 d'où :

$$\int_v W_{int} dV = \int_v \{\delta^{*e}\}^T [B]^T [D] [B] \{\delta^e\} dV$$

avec $W_{ext} = \{\delta^{*e}\}^T \{F^e\}$

le principe des travaux virtuels consiste à évaluer le
 travail interne et le travail externe produits pendant
 les déplacements virtuels $\{\delta^e\}$.

Puisque le principe de base des déplacements virtuels
 est valide pour n'importe quel système de déplacements
 appliqué, il est commode de choisir les déplacements
 nodaux égaux à l'unité.

On obtient alors en égalisant le travail extérieur et le
 travail interne total :

$$\{F^e\} = \left[\int_v [B]^T [D] [B] d(\text{vol}) \right] \{\delta^e\} \quad (\text{VI})$$

Sachant que : $\{F^e\} = [K^e] \{\delta^e\}$ (équation (I))
 la matrice rigidité élémentaire est alors aisément
 déduite :

$$[K^e] = \int_{\text{vol}} [B]^T [D] [B] d(\text{vol})$$

Etape VII : assemblage des matrices rigidités élémentaires et introduction des conditions aux limites .

Après avoir obtenu , dans l'étape précédente la matrice de rigidité élémentaire , on doit effectuer maintenant l'assemblage de ces matrices . Cet assemblage se fait en chaque nœud de la structure entière . Une fois que l'assemblage est fait , il permet l'obtention d'une matrice rigidité globale de toute la structure à l'état libre :

$$[K_{\text{Globale}}] \{ \delta \} = \{ F \} \quad (1)$$

en fait , la matrice rigidité globale ainsi obtenue est singulière , mathématiquement cela signifie que son déterminant est nul , son inverse n'existant pas .

Cela implique que la résolution de (1) , dans lequel les déplacements sont inconnus , ne peut se faire .

L'explication physique de cette situation réside dans le fait que la structure n'a pas été fixée et aucune limitation n'a été imposée aux déplacements . donc , l'application de n'importe quelle charge extérieure agira sur le système en le déplaçant comme un corps rigide . on peut remédier à cette situation en donnant des conditions aux limites suffisantes pour empêcher la structure de se déplacer comme un corps rigide .

Par conséquent on bloque tous les appuis et on détermine ainsi la matrice de rigidité de la structure à l'état lié , qui elle permet la résolution du système (1) .

Etape VIII relation entre contraintes et déplacements.
 Une fois que le problème global a été résolu pour les déplacements nodaux, on se propose d'évaluer les contraintes internes. La relation cherchée a été déjà obtenue à l'étape (V) et est définie par l'équation (V) de la façon suivante :

$$\{\sigma(x, y, z)\} = [D][B] \{\delta^e\}$$

d'où $\{\sigma(x, y, z)\} = [H] \{\delta^e\}$ avec $[H] = [D][B]$ (VII)

$[H]$ étant la matrice reliant les contraintes internes de l'élément $\{\sigma(x, y, z)\}$ à ses déplacements nodaux $\{\delta^e\}$ en général la matrice $[H]$ contient des termes en x, y et z , relie donc les contraintes internes en chaque point de l'élément aux déplacements nodaux $\{\delta^e\}$.

Il est donc commode d'utiliser la matrice $[H^e]$ obtenue en remplaçant les diverses coordonnées nodales par leurs valeurs. Les contraintes internes sont ainsi obtenues pour chaque élément séparément par la relation :

$$\{\sigma^e\} = [H^e] \{\delta^e\}$$

Récapitulation :

finalement, les principales étapes dans la solution d'une structure par éléments finis sont :

- 1) identification du problème.
- 2) choix des fonctions de déplacement adéquates.
- 3) relier les déplacements généraux de l'élément à ses déplacements nodaux.

Vu que la structure étudiée (chassis du camion K120) a été discrétisée par des éléments poutres on va procéder au développement des étapes précédentes pour un élément poutre.

II.3.2.1 Matrice rigidité élémentaire

La matrice de rigidité d'une structure, la matrice $[K]$ permettant d'exprimer l'énergie de déformation sous une forme quadratique des déplacements nodaux.

$$U = \frac{1}{2} \{q\}^t [K] \{q\}$$

où :

$\{q\}$: vecteur déplacement nodal.

$\{q\}^t$: vecteur transposé de $\{q\}$.

la relation entre les forces appliquées aux nœuds de l'élément et ces déplacements est donnée par le théorème de Castigliano :

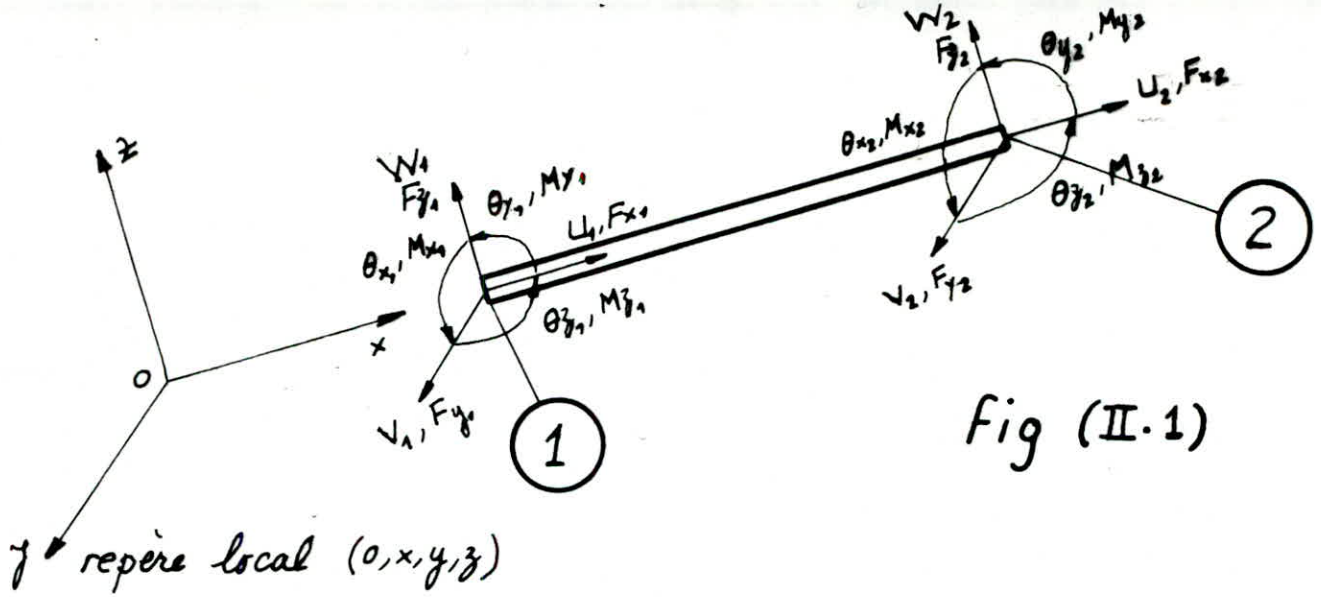
$$\nabla_q U = [K] \{q\} = \{Q\}$$

où :

$$\nabla_q = \frac{\partial}{\partial q}$$

$\{Q\}$: vecteur charges appliquées aux nœuds de l'élément

la matrice $[K]$ est une matrice $(n \times n)$, n étant le nombre de degrés de liberté de l'élément soit $n=12$; qui représente trois rotations et trois translations pour chacun des deux nœuds de l'élément poutre fig (II.1)



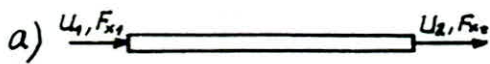
vecteur déplacement aux nœuds :

$$\{q\}^t = \{u_1, v_1, w_1, \theta_{x1}, \theta_{y1}, \theta_{z1}, u_2, v_2, w_2, \theta_{x2}, \theta_{y2}, \theta_{z2}\}$$

vecteur charge aux nœuds :

$$\{Q\}^t = \{F_{x1}, F_{y1}, F_{z1}, M_{x1}, M_{y1}, M_{z1}, F_{x2}, F_{y2}, F_{z2}, M_{x2}, M_{y2}, M_{z2}\}$$

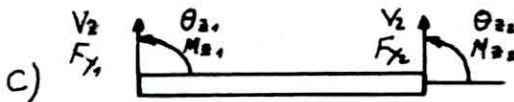
le calcul de la matrice rigidité de l'élément poutre dans le cas général peut se faire en superposant les quatre cas de sollicitation suivants



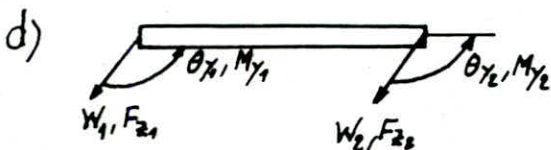
traction-compression



torsion

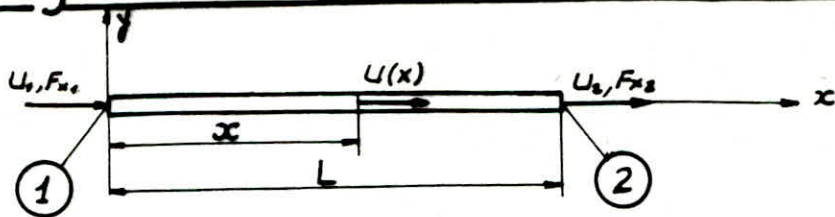


flexion autour de Oz (dans le plan xOy)



flexion autour de Oy (dans le plan xOz)

a-matrice rigidité élémentaire en traction-compression



Ayant deux degrés de liberté par élément, la fonction de déplacement s'écrit donc en choisissant deux constantes arbitraires a_1 et a_2 comme suit :

$$u(x) = a_1 + a_2 x$$

en appliquant les conditions aux limites on aura pour :

$$x=0 \quad u(x) = U_1 \quad \text{d'où} \quad a_1 = U_1$$

$$x=L \quad u(x) = U_2 \quad \text{d'où} \quad a_2 = \frac{U_2 - U_1}{L}$$

la fonction de déplacement s'écrit donc sous la forme

$$u(x) = U_1 + \frac{U_2 - U_1}{L} x \quad \text{où alors :}$$

$$u(x) = \left(1 - \frac{x}{L}\right) U_1 + \frac{x}{L} U_2 \quad \text{de la forme,}$$

$$u(x) = f_1(x) U_1 + f_2(x) U_2$$

Or l'énergie de déformation est donnée par :

$$U = \frac{1}{2} \int_V \sigma \cdot \epsilon \, dV \quad \text{avec} \quad \epsilon = \frac{du}{dx}$$

d'après la loi de Hooke : $\sigma = E \cdot \epsilon$

relation n'étant valable que dans le domaine élastique du matériau.

σ : contrainte en un point de la poutre.

ϵ : déformation au même point.

E : module d'élasticité longitudinale

la relation donnant l'énergie de déformation devient

$$U = \int_0^L \frac{ES}{2} \left(\frac{\partial u}{\partial x}\right)^2 dx$$

avec $\frac{\partial u}{\partial x} = f_1'(x) \cdot u_1 + f_2'(x) \cdot u_2 = -\frac{1}{L} u_1 + \frac{1}{L} u_2$

Appliquons le théorème de Castigliano :

$$F_{x_1} = \frac{\partial U}{\partial x_1} = \frac{ES}{2} \int_0^L 2 \left(\frac{\partial u}{\partial x} \right) \frac{\partial}{\partial u_1} \left(\frac{\partial u}{\partial x} \right) dx$$

$$F_{x_1} = ES \int_0^L [(f_1'(x) \cdot u_1 + f_2'(x) \cdot u_2) \cdot f_1'(x)] dx$$

$$F_{x_1} = ES \int_0^L [(f_1'(x))^2 u_1 + (f_1'(x) \cdot f_2'(x)) u_2] dx$$

pour le deuxième nœud :

$$F_{x_2} = ES \int_0^L [(f_1'(x) \cdot f_2'(x)) u_1 + (f_2'(x))^2 u_2] dx$$

les éléments de la matrice rigidité sont par la suite facilement déduits :

$$K_{11} = ES \int_0^L (f_1'(x))^2 dx .$$

$$K_{12} = K_{21} = ES \int_0^L (f_1'(x) \cdot f_2'(x)) dx .$$

$$K_{22} = ES \int_0^L (f_2'(x))^2 dx .$$

plus généralement :

$$K_{ij} = ES \int_0^L (f_i'(x) \cdot f_j'(x)) dx .$$

sous forme matricielle :

$$[K_e] = \frac{ES}{L} \begin{bmatrix} 1 & -1 \\ -1 & 1 \end{bmatrix}$$

matrice rigidité élémentaire en extension-compression

b - matrice rigidité en flexion autour de O_3

cette fonction de déplacement se met également sous la forme

$$v(x) = f_1(x) \cdot v_1 + f_2(x) \cdot \theta_2 + f_3(x) \cdot v_2 + f_4(x) \cdot \theta_{2z}$$

l'énergie de déformation est donnée par :

$$U = \frac{1}{2} \int \sigma \cdot \epsilon \, dv$$

En négligeant l'effet de l'effort tranchant

$$U = \frac{EJ_z}{2} \int_0^L \left[\frac{\partial^2 v(x)}{\partial x^2} \right]^2 dx$$

l'application du théorème de Castigliano donne :

$$F_{y_1} = \frac{\partial U}{\partial v_1} = \frac{EJ_z}{2} \int_0^L 2 \left(\frac{\partial v(x)}{\partial x} \right) \frac{\partial}{\partial v_1} \left(\frac{\partial v(x)}{\partial x} \right) dx$$

$$F_{y_1} = EJ_z \int_0^L [f_1''(x) \cdot v_1 + f_2''(x) \cdot \theta_2 + f_3''(x) \cdot v_2 + f_4''(x) \cdot \theta_{2z}] \cdot f_1''(x) dx$$

Cette écriture nous permet de déduire les éléments de la première ligne de la matrice rigidité.

$$K_{11} = EJ_z \int_0^L f_1''(x) \cdot f_1''(x) dx$$

$$K_{12} = EJ_z \int_0^L f_1''(x) \cdot f_2''(x) dx$$

$$K_{13} = EJ_z \int_0^L f_1''(x) \cdot f_3''(x) dx$$

$$K_{14} = EJ_z \int_0^L f_1''(x) \cdot f_4''(x) dx$$

d'une façon plus générale :

$$K_{ij} = EJ_z \int_0^L f_i''(x) \cdot f_j''(x) dx$$

Sachant que :

$$f_1(x) = 1 - 3 \left(\frac{x}{L} \right)^2 + 2 \left(\frac{x}{L} \right)^3$$

$$f_2(x) = x - 2 \left(\frac{x^2}{L} \right) + \left(\frac{x^3}{L^2} \right)$$

$$f_3(x) = 3 \left(\frac{x}{L} \right)^2 - 2 \left(\frac{x}{L} \right)^3$$

$$f_4(x) = - \left(\frac{x^2}{L} \right) + \left(\frac{x^3}{L^2} \right)$$

la matrice rigidité s'écrit donc comme suit :

$$[K_{f_z}] = \frac{EJ_z}{L} \begin{bmatrix} \frac{12}{L^2} & \frac{6}{L} & -\frac{12}{L^2} & \frac{6}{L} \\ \frac{6}{L} & 4 & -\frac{6}{L} & 2 \\ -\frac{12}{L^2} & -\frac{6}{L} & \frac{12}{L^2} & -\frac{6}{L} \\ \frac{6}{L} & 2 & -\frac{6}{L} & 4 \end{bmatrix}$$

c-matrice rigidité en flexion autour de Oy

la flexion autour de Oy est identique à la flexion autour de Oz . seuls changent les déplacements et charges nodaux ainsi que moments d'inertie et fonctions de déplacements.

dans cette étude :

la fonction $v(x)$	$\xrightarrow{\text{devient}}$	$w(x)$
la rotation $\theta_z(x)$	\longrightarrow	$\theta_y(x)$
le moment d'inertie J_z	\longrightarrow	J_y
le vecteur charge $[F_{x_1}, M_{z_1}, F_{x_2}, M_{z_2}]$	\longrightarrow	$[F_{z_1}, M_{y_1}, F_{z_2}, M_{y_2}]$
le vecteur déplacement $[v_1, \theta_{z_1}, v_2, \theta_{z_2}]$	\longrightarrow	$[w_1, \theta_{y_1}, w_2, \theta_{y_2}]$

à partir de cette correspondance on peut établir l'expression des éléments de la matrice rigidité.

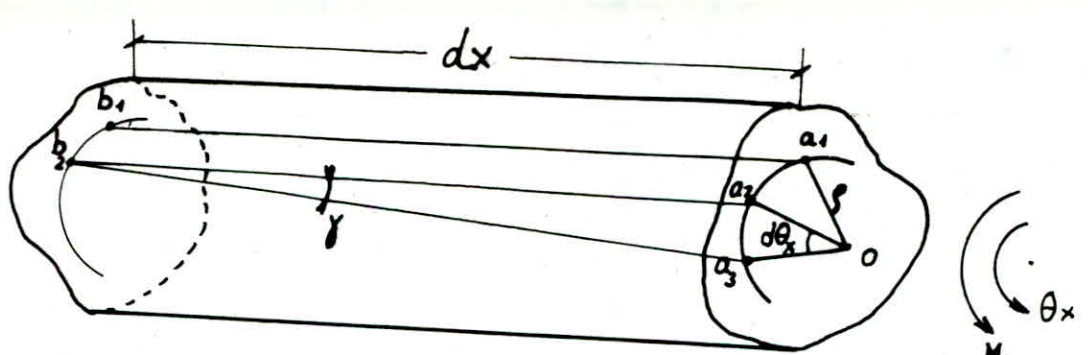
$$[K_{f_y}] = \frac{EJ_y}{L} \begin{bmatrix} \frac{12}{L^2} & \frac{6}{L} & -\frac{12}{L^2} & \frac{6}{L} \\ \frac{6}{L} & 4 & -\frac{6}{L} & 2 \\ -\frac{12}{L^2} & -\frac{6}{L} & \frac{12}{L^2} & -\frac{6}{L} \\ \frac{6}{L} & 2 & -\frac{6}{L} & 4 \end{bmatrix}$$

d- matrice rigidité en torsion

dans ce cas de sollicitation l'élément possède deux degrés de liberté, la fonction de déplacement est de la forme :

$$\theta_x(x) = a_1 + a_2 x$$

Fig (II.2)



la contrainte de cisaillement d'une poutre quelconque soumise à la torsion sous l'effet d'un moment M_t est donnée par :

$$\tau = G \cdot \gamma \quad \text{où } G: \text{ module d'élasticité transversal.}$$

$$\gamma = \text{tg } \delta = \frac{\rho d\theta_x}{dx} = \rho \alpha \quad \alpha: (\text{rd/m})$$

$$\alpha = \frac{d\theta_x}{dx}$$

$$\tau = G \cdot \gamma = G \cdot \rho \cdot \alpha \quad \text{Fig (II.2)}$$

l'énergie de déformation dans ce cas s'écrit :

$$U = \int_V \frac{\tau^2}{2G} dv = \frac{1}{2} \int_V \frac{G^2 \alpha^2 \rho^2}{G} dv$$

$$U = \frac{G}{2} \int_0^L \left[\int_S \rho^2 ds \right] dx = \frac{GJ}{2} \int_0^L \alpha^2 dx$$

$$U = \frac{GJ}{2} \int_0^L \left(\frac{d\theta_x}{dx} \right)^2 dx \quad (*)$$

en utilisant les conditions aux limites suivantes :

$$x=0 \quad \theta_x(x) = \theta_{x1} = a_1$$

$$x=L \quad \theta_x(x) = \theta_{x2} = a_1 + a_2 L$$

la fonction de déplacement s'écrit donc :

$$\theta_x(x) = \theta_{x1} + \frac{\theta_{x2} - \theta_{x1}}{L} x$$

où alors

$$\theta_x(x) = \left(1 - \frac{x}{L}\right) \theta_{x1} + \left(\frac{x}{L}\right) \theta_{x2}$$

(*) J : moment polaire ayant pour expression $(J = \int_S \rho^2 ds)$,

le théorème de Castigliano donne :

$$M_{x_1} = \frac{\partial U}{\partial \theta_{x_1}} = \frac{GJ}{2} \int_0^L \left(\frac{d\theta_{x_1}}{dx} \right) \frac{\partial}{\partial \theta_{x_1}} \left(\frac{d\theta_{x_1}}{dx} \right) dx$$

$$M_{x_1} = GJ \int_0^L \left[\left(f_1'(x) \cdot \theta_{x_1} + f_2'(x) \cdot \theta_{x_2} \right) f_1'(x) \right] dx$$

d'où on peut aisément déduire les éléments de la matrice rigidité :

$$K_{11} = GJ \int_0^L \left[f_1'(x) \cdot f_1'(x) \right] dx$$

$$K_{12} = GJ \int_0^L \left[f_1'(x) \cdot f_2'(x) \right] dx$$

d'une manière plus générale :

$$K_{ij} = GJ \int_0^L \left[f_i'(x) \cdot f_j'(x) \right] dx$$

$$[K_T] = \frac{GJ}{L} \begin{bmatrix} 1 & -1 \\ -1 & 1 \end{bmatrix}$$

matrice rigidité en torsion.

e - matrice rigidité élémentaire générale

à partir des différentes matrices rigidité relatives aux différentes sollicitations, on peut déduire la matrice rigidité élémentaire générale de l'élément poutre.

les vecteurs déplacement et charge élémentaires sont donnés par :

$$\{q_e\}^t = [u_1, v_1, w_1, \theta_{x_1}, \theta_{y_1}, \theta_{z_1}, u_2, v_2, w_2, \theta_{x_2}, \theta_{y_2}, \theta_{z_2}]$$

$$\{Q\}^t = [F_{x_1}, F_{y_1}, F_{z_1}, M_{x_1}, M_{y_1}, M_{z_1}, F_{x_2}, F_{y_2}, F_{z_2}, M_{x_2}, M_{y_2}, M_{z_2}]$$

et sont liés par : $[Q] = [K][q_e]$

$$[K_G] =$$

$$\begin{bmatrix} \frac{ES}{L} & 0 & 0 & 0 & 0 & 0 & -\frac{ES}{L} & 0 & 0 & 0 & 0 & 0 \\ 0 & \frac{12EI_z}{L^3} & 0 & 0 & 0 & \frac{6EI_z}{L^2} & 0 & -\frac{12EI_z}{L^3} & 0 & 0 & 0 & \frac{6EI_z}{L^2} \\ 0 & 0 & \frac{12EI_y}{L^3} & 0 & 0 & \frac{6EI_y}{L^2} & 0 & 0 & -\frac{12EI_y}{L^3} & 0 & \frac{6EI_y}{L^2} & 0 \\ 0 & 0 & 0 & \frac{GI_x}{L} & 0 & 0 & 0 & 0 & 0 & -\frac{GI_x}{L} & 0 & 0 \\ \frac{4EI_x}{L} & 0 & 0 & 0 & 0 & 0 & 0 & 0 & 0 & 0 & -\frac{6EI_x}{L^2} & 0 \\ 0 & \frac{4EI_x}{L} & 0 & 0 & 0 & -\frac{6EI_x}{L^2} & 0 & 0 & 0 & 0 & 0 & \frac{2EI_x}{L} \\ \frac{ES}{L} & 0 & 0 & 0 & 0 & 0 & 0 & 0 & 0 & 0 & 0 & 0 \\ 0 & \frac{12EI_z}{L^3} & 0 & 0 & 0 & 0 & 0 & 0 & 0 & 0 & 0 & -\frac{6EI_z}{L^2} \\ 0 & 0 & \frac{12EI_y}{L^3} & 0 & 0 & 0 & 0 & 0 & 0 & 0 & 0 & 0 \\ 0 & 0 & 0 & \frac{GI_x}{L} & 0 & 0 & 0 & 0 & 0 & 0 & 0 & 0 \\ \frac{4EI_x}{L} & 0 & 0 & 0 & 0 & -\frac{6EI_x}{L^2} & 0 & 0 & 0 & 0 & 0 & 0 \\ 0 & \frac{4EI_x}{L} & 0 & 0 & 0 & 0 & 0 & 0 & 0 & 0 & 0 & 0 \end{bmatrix}$$

Symétrique

matrice de passage

Dans les calculs des éléments d'une structure, il est fréquent d'effectuer des transformations de coordonnées, et ce pour exprimer tous les déplacements aux nœuds dans un même repère appelé repère global de la structure, cette procédure est comode vu qu'elle permet une détermination simultanée des déplacements nodaux.

dans une structure les éléments prennent des positions et directions quelconques ce qui justifie une telle transformation de coordonnées du repère local à l'élément, à un repère global caractérisant la structure entière.

pour cela on fait les projections de toutes les charges appliquées et déplacements aux nœuds dans un repère global convenablement choisi.

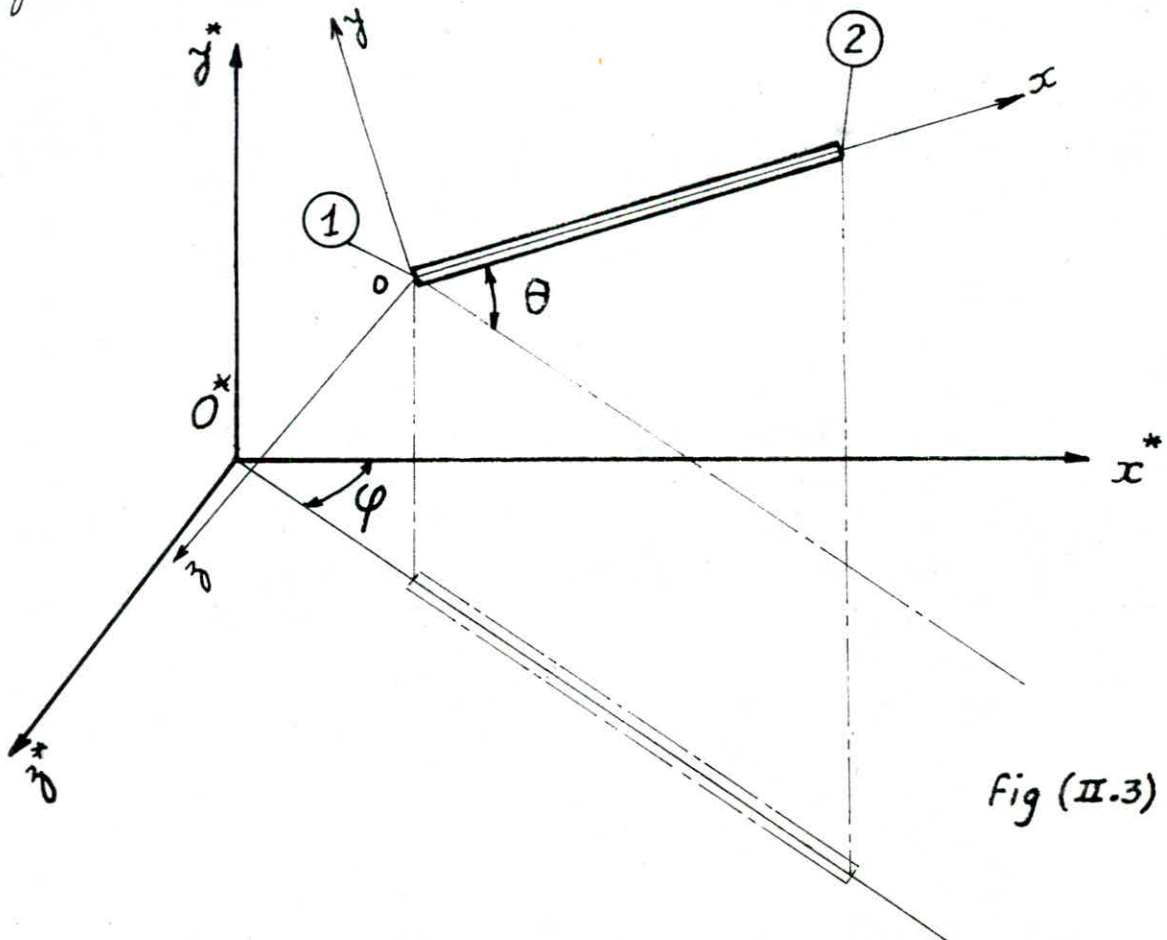


Fig (II.3)

Après transformation des coordonnées dans le repère global, on peut écrire pour un noeud i de la poutre donnée les relations suivantes :

$$\begin{cases} u_i = \cos \theta \cos \varphi \cdot u_i^* + \sin \theta \cdot v_i^* + \cos \theta \sin \varphi \cdot w_i^* \\ v_i = -\sin \theta \cos \varphi \cdot u_i^* + \cos \theta \cdot v_i^* - \sin \theta \sin \varphi \cdot w_i^* \\ w_i = -\sin \varphi \cdot u_i^* + 0 + \cos \varphi \cdot w_i^* \end{cases}$$

avec :

$\{u_i, v_i, w_i\}$ déplacements élémentaires ds le repère local
($0, x, y, z$)

$\{u_i^*, v_i^*, w_i^*\}$ déplacements élémentaires dans le repère global
($0^*, x^*, y^*, z^*$)

Sous forme matricielle ces relations sont équivalentes à :

$$\{q_e\} = [T] \{q_e^*\}$$

$\{q_e\}$ et $\{q_e^*\}$: vecteurs déplacements dans un repère local et global respectivement, d'un élément quelconque de noeuds i et j ainsi :

$$\{q_e\} = \{u_i, v_i, w_i, \theta_{xi}, \theta_{yi}, \theta_{zi}, u_j, v_j, w_j, \theta_{xj}, \theta_{yj}, \theta_{zj}\}$$

et

$$[T] = \begin{bmatrix} \lambda & 0 & 0 & 0 \\ 0 & \lambda & 0 & 0 \\ 0 & 0 & \lambda & 0 \\ 0 & 0 & 0 & \lambda \end{bmatrix}$$

avec $[\lambda]$: matrice de passage définie par :

$$[\lambda] = \begin{bmatrix} \cos \theta \cos \varphi & \sin \theta & \cos \theta \sin \varphi \\ -\sin \theta \cos \varphi & \cos \theta & -\sin \theta \sin \varphi \\ -\sin \varphi & 0 & \cos \varphi \end{bmatrix}$$

tous les éléments de la matrice de passage sont déduits à partir des coordonnées des nœuds dans le repère global, ainsi :

$$\cos \theta = \frac{\sqrt{(x_2 - x_1)^2 + (z_2 - z_1)^2}}{L} ; \quad \sin \theta = \frac{y_2 - y_1}{L}$$

$$\cos \varphi = \frac{x_2 - x_1}{\sqrt{(x_2 - x_1)^2 + (z_2 - z_1)^2}} ; \quad \sin \varphi = \frac{z_2 - z_1}{\sqrt{(x_2 - x_1)^2 + (z_2 - z_1)^2}}$$

$$L = \sqrt{(x_2 - x_1)^2 + (y_2 - y_1)^2 + (z_2 - z_1)^2}$$

On peut facilement démontrer que la matrice de passage est orthogonale, c'est à dire que sa matrice inverse est égale à sa transposée :

$$[T]^{-1} = [T]^t$$

Cette matrice de passage est beaucoup utilisée notamment dans la détermination de la matrice rigidité dans le repère global ainsi que le vecteur charge dans le même repère pour cela on fait appel à la propriété d'invariance de l'énergie de déformation et du travail des forces élémentaires.

la première propriété s'exprime par :

$$U = \frac{1}{2} q_e^t \cdot K \cdot q_e = \frac{1}{2} q_e^t \cdot K^* \cdot q_e^*$$

Sachant que : $q_e = T \cdot q_e^*$ on déduit que :

$$[K^*] = [T]^t [K] [T]$$

à partir de la deuxième propriété : invariance du travail des forces élémentaires ($q_e^t \cdot F = q_e^{*t} \cdot F^*$) on obtien

$$[F''] = [T] \cdot [F]$$

en utilisant la relation $(q_e = T \cdot q_e^*)$.

l'expression des termes de cette matrice de passage est par la suite réduite et ce, en prenant les axes z et z^* confondus dans le cas de l'étude du châssis

$$\text{d'où } \cos \varphi = 1 \quad ; \quad \sin \varphi = 0$$

et

$$[\lambda] = \begin{bmatrix} \cos \theta & \sin \theta & 0 \\ -\sin \theta & \cos \theta & 0 \\ 0 & 0 & 1 \end{bmatrix}$$

II.3.2.3 assemblage des matrices rigidité

Après passage du repère local au repère global les matrices rigidité élémentaires sont assemblées en une seule et unique matrice appelée matrice rigidité globale de toute la structure entière, le principe utilisé lors de cet assemblage repose sur la conservation de l'énergie de déformation de la structure, en effet d'après ce principe cette énergie n'est autre que la somme des énergies de déformation élémentaires de chaque constituant de la structure.

$$U_{\text{totale}} = \sum_{i=1}^n (U_e)_i$$

de plus du fait qu'un noeud peut appartenir simultanément à plusieurs éléments, le déplacement généralisé correspondant doit figurer dans plusieurs vecteurs élémentaires.

pour un élément m de noeuds i et j , l'énergie élémentaire de déformation U_e peut être écrite en décomposant la matrice rigidité élémentaire, comme suit :

$$U_e = [q_i \ q_j] \begin{bmatrix} K_{ij} & K_{ij} \\ K_{ji} & K_{jj} \end{bmatrix} \begin{bmatrix} q_i \\ q_j \end{bmatrix}$$

avec q_i, q_j déplacements nodaux de six degrés de liberté chacun.

Une finesse de calcul permettant la sommation de toutes les énergies de déformation élémentaires, consiste à remplacer la matrice rigidité élémentaire par une matrice équivalente d'ordre $(n \times n)$, n étant le nombre de degrés de liberté total de la structure, et ce en insérant dans cette même matrice élémentaire (12×12) des lignes et des colonnes de zéros.

le vecteur déplacement élémentaire est remplacé par un vecteur déplacement global

donc pour un élément m quelconque de noeuds respectifs i et j , l'énergie de déformation s'exprime par:

$$U_e = [q_1 \ q_2 \ \dots \ q_i \ \dots \ q_j \ \dots \ q_n] \begin{bmatrix} 0 & \dots & 0 & \dots & 0 & \dots & 0 \\ \vdots & & \vdots & & \vdots & & \vdots \\ 0 & \dots & K_{ii} & \dots & K_{ij} & \dots & 0 \\ \vdots & & \vdots & & \vdots & & \vdots \\ 0 & \dots & K_{ji} & \dots & K_{jj} & \dots & 0 \\ \vdots & & \vdots & & \vdots & & \vdots \\ 0 & \dots & 0 & \dots & 0 & \dots & 0 \end{bmatrix} \begin{bmatrix} q_1 \\ q_2 \\ \vdots \\ q_i \\ \vdots \\ q_j \\ \vdots \\ q_n \end{bmatrix}$$

$i^{\text{ème}} \qquad j^{\text{ème}} \text{ colonnes}$

Cette dernière écriture rend faisable et plus aisée la sommation matricielle des énergies de déformation.

II.4 résolution

les déplacements nodaux dans le repère global de la structure sont obtenus après résolution du système d'équations d'équilibre $\{F\} = [K_0]\{q\}$; par la méthode d'élimination de Gauss-Jordan avec recherche du pivot.

Cette méthode de résolution s'effectue selon les étapes suivantes :

- 1 - recherche du pivot avec permutation des lignes et colonnes afin de placer le pivot à la première ^{position} sur la diagonale

plus grand élément (Pivot) \rightarrow $\begin{bmatrix} K_{11} & K_{12} & \dots & K_{1n} \\ K_{21} & K_{22} & \dots & K_{2n} \\ \vdots & \vdots & \ddots & \vdots \\ K_{n1} & K_{n2} & \dots & K_{nn} \end{bmatrix} \begin{bmatrix} q_1 \\ q_2 \\ \vdots \\ q_n \end{bmatrix} = \begin{bmatrix} F_1 \\ F_2 \\ \vdots \\ F_n \end{bmatrix}$

- 2 - réduction des lignes non pivot, division de la ligne pivot par l'élément pivot.

$$\begin{bmatrix} 1 & K_{12}^1 & K_{13}^1 & \dots & K_{1k}^1 & K_{1n}^1 \\ 0 & K_{22}^1 & \dots & \dots & K_{2n}^1 & \dots \\ \vdots & \vdots & \vdots & \ddots & \vdots & \vdots \\ \dots & \dots & \dots & K_{ij}^1 & \dots & \dots \\ \vdots & \vdots & \vdots & \vdots & \vdots & \vdots \\ 0 & K_{m2}^1 & \dots & \dots & K_{nn}^1 & \dots \end{bmatrix} \begin{bmatrix} q_1 \\ q_2 \\ \vdots \\ \vdots \\ \vdots \\ q_n \end{bmatrix} = \begin{bmatrix} F_1^1 \\ F_2^1 \\ \vdots \\ F_i^1 \\ \vdots \\ F_n^1 \end{bmatrix}$$

avec :

$$K_{ij}^1 = K_{ij} - \frac{K_{i1} K_{1j}}{K_{11}}$$

$$F_i^1 = F_i - \frac{K_{i1} F_1}{K_{11}}$$

pour cette première itération la ligne pivot est caractérisée par :

$$K_{1k}^1 = \frac{K_{1k}}{K_{11}}$$

$$F_1^1 = \frac{F_1}{K_{11}}$$

3 - recherche du pivot puis permutation des lignes et des colonnes afin de placer le pivot sur la diagonale à la deuxième ligne

4 - réduction des lignes non pivot, division de la ligne pivot par l'élément pivot.

$$\begin{bmatrix} 1 & 0 & K_{13}^1 & \dots & \dots & \dots & K_{1m}^1 & q_1 \\ 0 & 1 & K_{23}^2 & \dots & \dots & K_{2k}^2 & K_{2n}^2 & q_2 \\ 0 & 0 & K_{33}^2 & \dots & \dots & \dots & K_{3n}^2 & q_3 \\ \dots & \dots & \dots & \dots & \dots & \dots & \dots & \dots \\ \dots & \dots & \dots & \dots & K_{ij}^2 & \dots & K_{in}^2 & q_i \\ \dots & \dots & \dots & \dots & \dots & \dots & \dots & \dots \\ 0 & 0 & K_{n3}^2 & \dots & \dots & \dots & K_{nn}^2 & q_n \end{bmatrix} = \begin{bmatrix} F_1^1 \\ F_2^2 \\ F_3^2 \\ \dots \\ F_i^2 \\ \dots \\ F_n^2 \end{bmatrix}$$

avec

$$K_{ij}^2 = K_{ij}^1 - \frac{K_{i2}^1 \cdot K_{2j}^1}{K_{22}^1}$$

$$F_i^2 = F_i^1 - \frac{K_{i2}^1 \cdot F_2^1}{K_{22}^1}$$

$$K_{2k}^2 = \frac{K_{2k}^1}{K_{22}^1} ; \quad F_2^2 = \frac{F_2^1}{K_{22}^1}$$

On vérifie que la première colonne demeure inchangée

$$K_{i1}^2 = K_{i1}^1 - \frac{K_{i2}^1 \cdot K_{21}^1}{K_{22}^1} \quad \text{avec } K_{21}^1 = 0$$

d'où : $K_{i1}^2 = K_{i1}^1 \quad i=1 \div n$

de même on vérifie que tous les éléments K_{ij} de la deuxième colonne pour lesquels $i \neq j$ sont nuls.

$$K_{i2}^2 = K_{i2}^1 - \frac{K_{i2}^1 \cdot K_{22}^1}{K_{22}^1} = 0$$

5 - pour la $m^{\text{ième}}$ itération notre système devient :

$$\begin{bmatrix} 1 & 0 & \dots & 0 & K_{1m+1}^1 & \dots & \dots & \dots & K_{1m}^1 \\ 0 & 1 & \dots & 0 & K_{2m+1}^1 & \dots & \dots & \dots & \dots \\ 0 & 0 & \dots & \dots & \dots & \dots & \dots & \dots & \dots \\ \dots & 0 & \dots & 1 & K_{mm+1}^m & \dots & K_{mb}^m & \dots & \dots \\ \dots & \dots & \dots & 0 & \dots & \dots & \dots & \dots & \dots \\ \dots & \dots & \dots & 0 & \dots & \dots & \dots & \dots & \dots \\ \dots & \dots & \dots & \dots & \dots & \dots & K_{ij}^m & \dots & K_{im}^m \\ \dots & \dots & \dots & \dots & \dots & \dots & \dots & \dots & \dots \\ 0 & 0 & \dots & \dots & K_{nm+1}^m & \dots & \dots & \dots & K_{nm}^m \end{bmatrix} \begin{bmatrix} q_1 \\ q_2 \\ \dots \\ q_m \\ \dots \\ q_i \\ \dots \\ q_n \end{bmatrix} = \begin{bmatrix} F_1^m \\ F_2^m \\ \dots \\ F_m^m \\ \dots \\ F_i^m \\ \dots \\ F_n^m \end{bmatrix}$$

avec :

$$K_{ij}^m = K_{ij}^{m-1} - \frac{K_{im}^{m-1} \cdot K_{mj}^{m-1}}{K_{mm}^{m-1}}$$

$$F_i^m = F_i^{m-1} - \frac{K_{im}^{m-1} \cdot F_m^{m-1}}{K_{mm}^{m-1}}$$

$$K_{mb}^m = \frac{K_{mb}^{m-1}}{K_{mm}^{m-1}} ; \quad F_m^m = \frac{F_m^{m-1}}{K_{mm}^{m-1}}$$

les éléments de la $m^{\text{ième}}$ colonne sont nuls :

$$K_{im}^m = K_{im}^{m-1} - \frac{K_{im}^{m-1} \cdot K_{mm}^{m-1}}{K_{mm}^{m-1}} = 0 \quad i=1 \div m$$

6 - la $n^{\text{ème}}$ itération donne la forme finale du système étudié :

$$\begin{bmatrix} 1 & 0 & 0 & \cdot & \cdot & 0 \\ 0 & 1 & 0 & \cdot & \cdot & 0 \\ 0 & 0 & 1 & \cdot & \cdot & 0 \\ 0 & \cdot & \cdot & 1 & \cdot & 0 \\ \cdot & \cdot & \cdot & \cdot & 1 & \cdot \\ 0 & \cdot & \cdot & \cdot & \cdot & 1 \end{bmatrix} \begin{bmatrix} q_1 \\ q_2 \\ \cdot \\ \cdot \\ \cdot \\ q_n \end{bmatrix} = \begin{bmatrix} F_1^1 \\ F_2^2 \\ \cdot \\ \cdot \\ \cdot \\ F_n^n \end{bmatrix}$$

vu que la matrice $[K_{ij}^n]$ est une matrice unité, le vecteur déplacement global est ainsi aisément déduit

$$\{q\} = \{F_1^1, F_2^2, F_3^3, \dots, F_n^n\}$$

II.5 Contraintes

II.5.1 tenseur de contraintes

la contrainte en un point A du matériau suivant une direction \vec{q} quelconque, notée : $\vec{T}(A, \vec{q})$ est exprimée en fonction des cosinus directeurs de \vec{q} comme suit :

$$\vec{T} = x_1 \vec{i} + x_2 \vec{j} + x_3 \vec{k} \quad \text{avec } (x_1, x_2, x_3) \text{ composantes de } \vec{T}$$

dans un repère orthonormé $(0, \vec{i}, \vec{j}, \vec{k})$.

sous forme matricielle ces composantes sont données par

$$\begin{bmatrix} x_1 \\ x_2 \\ x_3 \end{bmatrix} = \begin{bmatrix} \bar{\sigma}_{11} & \bar{\sigma}_{12} & \bar{\sigma}_{13} \\ \bar{\sigma}_{12} & \bar{\sigma}_{22} & \bar{\sigma}_{23} \\ \bar{\sigma}_{31} & \bar{\sigma}_{32} & \bar{\sigma}_{33} \end{bmatrix} \begin{bmatrix} \alpha_1 \\ \alpha_2 \\ \alpha_3 \end{bmatrix} = [\bar{\sigma}_{ij}] \begin{bmatrix} \alpha_1 \\ \alpha_2 \\ \alpha_3 \end{bmatrix}$$

avec

$[\bar{\sigma}_{ij}]$: tenseur des contraintes

$[\alpha_1, \alpha_2, \alpha_3]$: cosinus directeurs de \vec{q} , $\vec{q} = \alpha_1 \vec{i} + \alpha_2 \vec{j} + \alpha_3 \vec{k}$

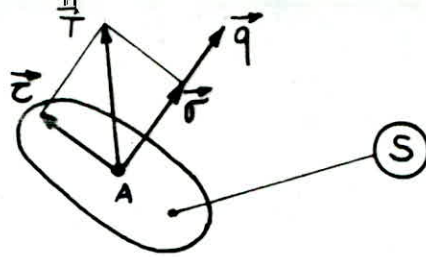
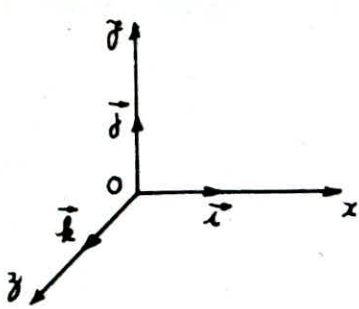


fig (II.4)

On peut décomposer par la suite cette contrainte suivant la normale à la section S ; on obtient la contrainte normale $\vec{\sigma}$. la projection de la contrainte sur la surface S s'appelle contrainte tangentielle $\vec{\tau}$ ou cisailon.

$$\vec{T}(A, \vec{q}) = \vec{\sigma} + \vec{\tau} \quad \text{fig (II.4)}$$

II.5.2 contrainte normale en flexion déviée composée de traction (compression)

soit une poutre quelconque (P); sollicitée par un moment de flexion \vec{M}_f et un effort normal \vec{N} fig(II.5)

$$\vec{N} = N \cdot \vec{x}$$

$$\vec{M}_f = M_{fy} \cdot \vec{j} + M_{fz} \cdot \vec{k}$$

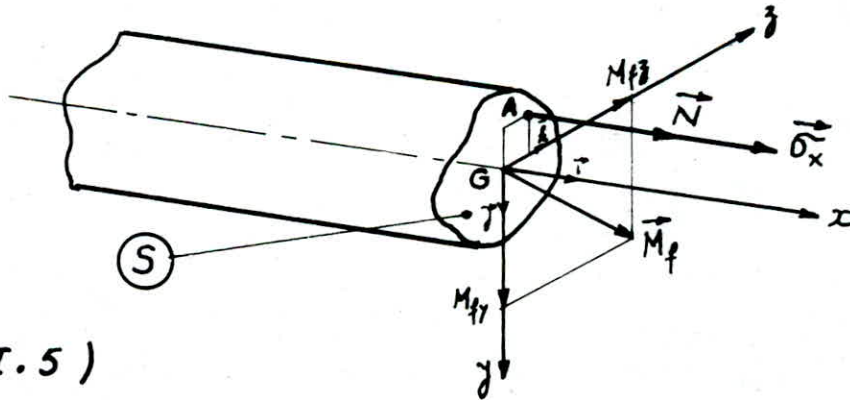


Fig (II.5)

la contrainte normale σ_x en un point A(y,z) de la poutre est calculée sur la base des hypothèses suivantes :

- le déplacement d'un point quelconque sous l'effet du moment fléchissant et effort normal est toujours perpendiculaire à la surface sollicitée.

- une section plane avant déformation demeure plane après déformation.

Ces deux hypothèses se traduisent par le fait que la contrainte normale en un point $M(y, z)$ est une fonction linéaire de y et z :

$$(1) \quad \bar{\sigma}_x = A \cdot y + B \cdot z + C$$

les constantes A, B et C sont déterminées à partir des équations d'équilibre.

a- $\sum \vec{F} = \vec{0}$ entraîne $\iint_S \bar{\sigma}_x ds = 0$ (2)
en remplaçant (1) dans (2)^S

$$A \iint_S y ds + B \iint_S z ds + C \iint_S ds = N$$

$$\begin{cases} \iint_S y ds = 0 \\ \iint_S z ds = 0 \end{cases} \quad \text{car } G : \text{origine du repère}$$

$$\begin{cases} y_G = 0 \\ z_G = 0 \end{cases}$$

d'où $C = \frac{N}{S}$

b- $\sum \vec{M}_G = \vec{0}$ entraîne $\iint_S (\vec{GA} \wedge \bar{\sigma}_x \cdot \vec{i}) ds + \vec{M}_f = \vec{0}$
en décomposant cette équation suivant les deux axes y, z

$$\begin{cases} \iint_S z \bar{\sigma}_x ds + M_{fy} = 0 \\ \iint_S -y \bar{\sigma}_x ds + M_{fz} = 0 \end{cases}$$

en remplaçant $\bar{\sigma}_x$ par son expression (1)
on obtient le système d'équations suivant :

$$\begin{cases} M_{fy} = -C \iint_S z ds - A \iint_S yz ds - B \iint_S z^2 ds \\ M_{fz} = C \iint_S y ds + A \iint_S y^2 ds + B \iint_S yz ds \end{cases}$$

avec $\iint_S z^2 ds = I_y$: moment d'inertie de S autour Gy
 $\iint_S y^2 ds = I_z$: moment d'inertie de S autour de Gz
 $\iint_S yz ds = I_{yz}$: moment produit de S

d'où :

$$\begin{cases} M_{fy} = -A I_{yz} - B I_y \\ M_{fz} = A I_z + B I_{yz} \end{cases}$$

en résolvant ce système on tire A et B :

$$A = \frac{M_{fy} I_{yz} + M_{fz} I_y}{I_z I_y - I_{yz}^2} ; \quad B = \frac{-M_{fz} I_{yz} - M_{fy} I_z}{I_y I_z - I_{yz}^2}$$

Si les axes (G, x, y, z) sont principaux d'inertie
 alors $I_{yz} = 0$; l'équation (1) devient :

$$(3) \quad \bar{\sigma}_x = \frac{N}{S} + \frac{M_{fz}}{I_z} y - \frac{M_{fy}}{I_y} z$$

$$\text{Or : } M_{fz} = -EI_z \frac{d^2 v}{dx^2} = -EI_z \ddot{v}$$

$$M_{fy} = -EI_y \frac{d^2 w}{dx^2} = -EI_y \ddot{w}$$

$$N = E \cdot \epsilon \cdot S = E \cdot \frac{du}{dx} \cdot S = E \cdot \dot{u} \cdot S$$

l'équation (3) s'exprime enfin comme suit :

$$\bar{\sigma}_x = E (\dot{u} - y \cdot \ddot{v} + z \cdot \ddot{w})$$

d'autre part, connaissant les fonctions de déplacement
 élémentaires pour les différents cas de sollicitations, on peut
 exprimer en écriture matricielle le vecteur déplacement :

$$\begin{bmatrix} u(x) \\ v(x) \\ w(x) \\ \theta_x(x) \\ \theta_y(x) \\ \theta_z(x) \end{bmatrix} = \begin{bmatrix} 1 & x & 0 & 0 & 0 & 0 & 0 & 0 & 0 & 0 & 0 & 0 \\ 0 & 0 & 1 & x & x^2 & x^3 & 0 & 0 & 0 & 0 & 0 & 0 \\ 0 & 0 & 0 & 0 & 0 & 0 & 1 & x & x^2 & x^3 & 0 & 0 \\ 0 & 0 & 0 & 0 & 0 & 0 & 0 & 0 & 0 & 0 & 1 & x \\ 0 & 0 & 0 & 0 & 0 & 0 & 0 & 1 & 2x & 3x^2 & 0 & 0 \\ 0 & 0 & 0 & 1 & 2x & 3x^2 & 0 & 0 & 0 & 0 & 0 & 0 \end{bmatrix} [\alpha]$$

cette équation est décrite plus simplement par :

$$(4) \quad [\delta(x)] = [f(x)][\alpha]$$

où $[\alpha]^t = [c_0 \ c_1 \ a_0 \ a_1 \ a_2 \ a_3 \ b_0 \ b_1 \ b_2 \ b_3 \ d_0 \ d_1]$ représente le vecteur ligne des constantes arbitraires inconnues apparues dans les fonctions de déplacement.

sachant que :

$$[\delta(x)_{x=0}] = [f(x)_{x=0}][\alpha]$$

$$[\delta(x)_{x=L}] = [f(x)_{x=L}][\alpha]$$

d'où le vecteur déplacement élémentaire est déduit en joignant les deux vecteurs déplacements modaux $[\delta(x)_{x=0}]$ et $[\delta(x)_{x=L}]$; ainsi :

$$[q_e] = \begin{bmatrix} \delta(x)_0 \\ \delta(x)_L \end{bmatrix} = \begin{bmatrix} f(x)_{x=0} \\ f(x)_{x=L} \end{bmatrix} [\alpha] = [A][\alpha]$$

à partir de la résolution du système d'équations d'équilibre, le vecteur déplacement élémentaire dans le repère local est connu, la matrice $[A]$ l'est aussi, d'où on peut tirer le vecteur colonne des constantes, le vecteur $[\alpha]$ par :

$$[\alpha] = [A]^{-1}[q_e]$$

en remplaçant le vecteur colonne $[\alpha]$ par son expression l'équation (4) devient :

$$[\delta(x)] = [f(x)][A]^{-1}[q_e] \quad (5)$$

vu que dans l'expression de la contrainte normale seules figurent les dérivées des déplacements $u, v, w : \dot{u}, \ddot{v}, \ddot{w}$; l'équation (5) sera donnée plus explicitement par :

$$\begin{bmatrix} u(x) \\ v(x) \\ w(x) \end{bmatrix} = \begin{bmatrix} 1 & x & 0 & 0 & 0 & 0 & 0 & 0 & 0 & 0 & 0 & 0 \\ 0 & 0 & 1 & x & x^2 & x^3 & 0 & 0 & 0 & 0 & 0 & 0 \\ 0 & 0 & 0 & 0 & 0 & 0 & 1 & x & x^2 & x^3 & 0 & 0 \end{bmatrix} [A]^{-1} [q_e]$$

après différentiation de part et d'autre de l'égalité on obtient :

$$\begin{bmatrix} \dot{u}(x) \\ \ddot{v}(x) \\ \ddot{w}(x) \end{bmatrix} = \begin{bmatrix} 0 & 1 & 0 & 0 & 0 & 0 & 0 & 0 & 0 & 0 & 0 & 0 \\ 0 & 0 & 0 & 0 & 2 & 6x & 0 & 0 & 0 & 0 & 0 & 0 \\ 0 & 0 & 0 & 0 & 0 & 0 & 0 & 0 & 2 & 6x & 0 & 0 \end{bmatrix} [A]^{-1} [q_e]$$

l'expression matricielle de la contrainte normale σ_x en un point $M; M(y, z)$ d'une section S d'abscisse x .

$$\sigma_x(x) = [E - \gamma \cdot E + z \cdot E] \begin{bmatrix} \dot{u}(x) \\ \ddot{v}(x) \\ \ddot{w}(x) \end{bmatrix} = [E - \gamma \cdot E + z \cdot E] [f(x)] [A]^{-1} [q_e]$$

Cette contrainte est maximale en une section d'abscisse x_0 de l'élément étudié, et au point le plus éloigné du centre de gravité de cette section, soit le point Q de coordonnées : $Q(x_0, y_{\max}, z_{\max})$ dans le repère local à l'élément, soit :

$$\sigma_{\max} = E (|\dot{u}(x_0)| + \gamma_{\max} \cdot |\ddot{v}(x_0)| + z_{\max} |\ddot{w}(x_0)|)$$

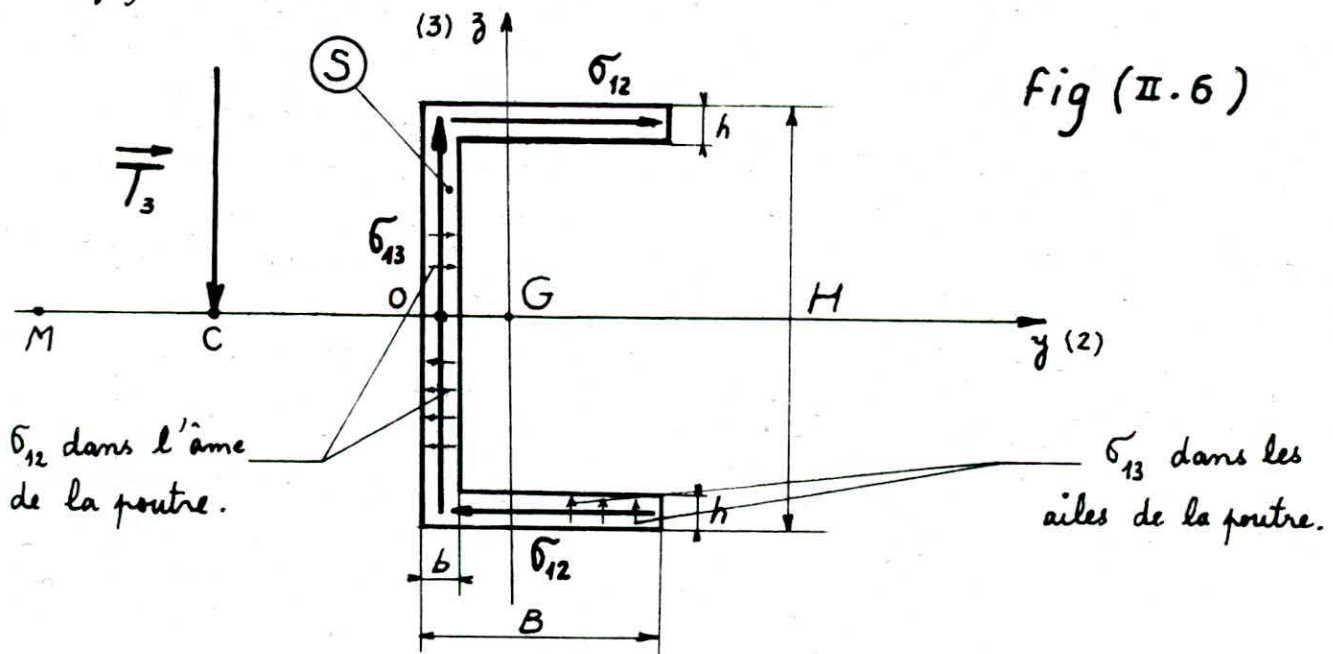
II.5.3 Contrainte tangentielle

étude des cissions

dans le cas des poutres l'état de contrainte en tout point s'exprime par le tenseur suivant :

$$[\sigma_{ij}] = \begin{bmatrix} \sigma & \sigma_{12} & \sigma_{13} \\ \sigma_{12} & 0 & 0 \\ \sigma_{13} & 0 & 0 \end{bmatrix}$$

pour une poutre en U, comme dans le cas de notre étude, la distribution des contraintes tangentielle causée par une flexion simple, est illustrée par la figure suivante :



les dimensions h et b de la poutre sont telles que :

- la contrainte σ_{13} sur l'épaisseur h de l'aile est homogène et sera par la suite négligée devant la contrainte σ_{12} dans les ailes de la poutre.
- la contrainte σ_{12} sur l'épaisseur b de l'âme est homogène et sera par la suite négligée devant σ_{13} dans l'âme.

les contraintes de cisaillement σ_{12} et σ_{13} respectivement dans les ailes et l'âme de la poutre sont données par :

$$\sigma_{13} = \frac{|T_3| \cdot m_3}{J_z \cdot b} \quad \text{avec} \quad m_3 = \iint_S z \cdot ds$$

$$\sigma_{12} = \frac{|T_3| \cdot m_2}{J_z \cdot h} \quad \text{avec} \quad m_2 = \iint_S y \cdot ds$$

m_2 et m_3 sont les moments statiques de la section :

$$\sigma_{13} = \frac{|T| (H-h)^2}{8J_z} \left[1 - \left(\frac{2z}{H-h} \right)^2 \right] + \frac{|T| \cdot B (H-h) h}{2J_z \cdot b}$$

du fait qu'après intégration :

$$m_3 = \frac{b (H-h)^2}{8} \left[1 - \left(\frac{2z}{H-h} \right)^2 \right] + \frac{B (H-h) h}{2}$$

de même :

$$\sigma_{12} = \frac{|T| (H-h)}{2J_z} (B-y) \quad \text{puisque :}$$

$$m_2 = \frac{(H-h) h}{2} (B-y)$$

Centre de cisaillement : c'est le point d'application de l'effort tranchant T_3 caractérisé par un effet de flexion simple sans apparition de torsion, ce point est également connu sous le nom de centre de torsion

Ceci se traduit par l'équation suivante :

$$\sum \vec{M}_p = \vec{0} \quad p: \text{point arbitrairement choisi}$$

Soit pour simplification $p \equiv O$:

$$\sum \vec{M}_{/O} = T \cdot \overline{OC} - 2 \cdot \frac{H-h}{2} \iint_S \sigma_{12} ds = 0 \quad (a)$$

ayant l'expression de σ_{12} l'équation (a) devient :

$$T \cdot \overline{OC} - (H-h) \int_0^b \frac{|T| \cdot (H-h)}{2J_z} \cdot (B-y) \cdot h \cdot dy = 0$$

On tire alors :

$$\overline{OC} = - \frac{h \cdot (H-h) \cdot B^2}{4 \cdot J_z}$$

En réalité l'effort tranchant est appliqué en un point M qui n'est pas forcément un centre de cisaillement d'où existence d'un moment M_t causant une torsion de la poutre autour de l'axe (G_x).

$$\vec{M}_t = \sum \vec{M}_{/G} \quad ; \quad G : \text{centre de gravité de la section } S.$$

$$T \cdot \overline{GM} - T \cdot \overline{GO} - (H-h) \iint_S \sigma_{12} dS = M_t$$

$$T \cdot \overline{OM} - T \cdot \overline{OC} = T \cdot \overline{CM} = M_t$$

$$M_t = T \cdot \overline{CM}$$

ce moment cause également des contraintes de cisaillement σ_{12} et σ_{13} données pour un point de la poutre de coordonnées (x_0, y, z) par :

$$\sigma_{12} = \frac{M_t}{J_x} \cdot z \quad ; \quad \sigma_{13} = \frac{M_t}{J_x} \cdot y$$

$$\text{où } \begin{cases} \vec{\tau} = \sigma_{12} \cdot \vec{j} + \sigma_{13} \cdot \vec{k} \\ |\vec{\tau}| = \frac{M_t}{J_x} \cdot \rho \quad \text{avec } \rho = \sqrt{z^2 + y^2} \end{cases}$$

la résultante des contraintes de cisaillement est la somme des contraintes dues à l'effet du moment de torsion

ainsi qu'à celui de l'effort tranchant :

$$\tilde{\sigma}_{12} = \tilde{\sigma}_{12} \text{ (due à } T_2 \text{ et } T_3) + \tilde{\sigma}_{12} \text{ (due à } M_t)$$

$$\tilde{\sigma}_{13} = \tilde{\sigma}_{13} \text{ (due à } T_2 \text{ et } T_3) + \tilde{\sigma}_{13} \text{ (due à } M_t)$$

quoique dans notre étude on retiendra l'effet du moment de torsion vu qu'il est généralement prépondérant par rapport à celui de l'effort tranchant.

donc en tout point de la section étudiée se superposent les contraintes tangentielle et normale.

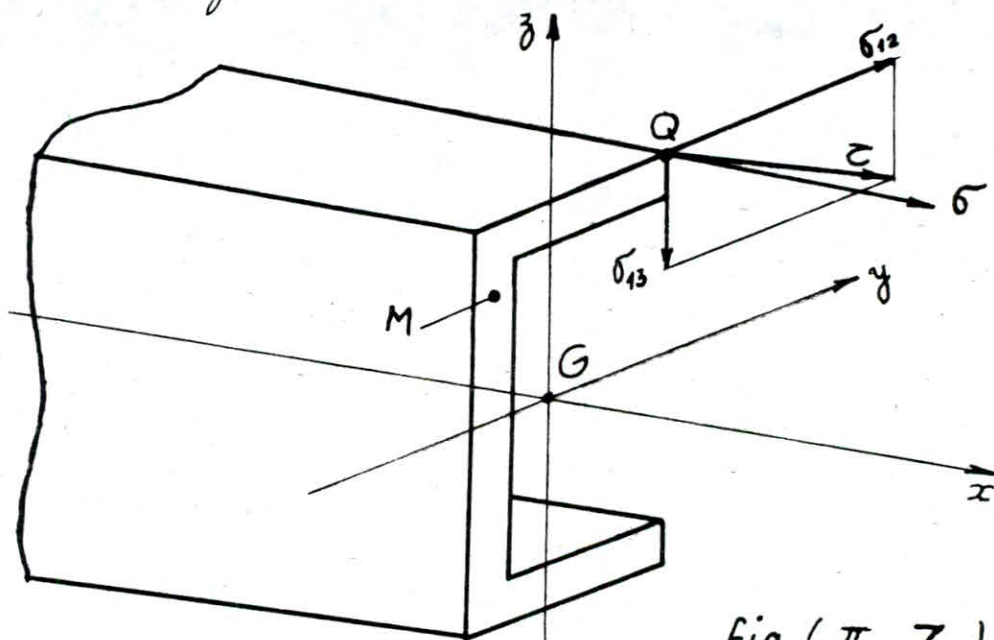


Fig (II.7)

la contrainte résultante en un point M quelconque de la poutre et selon la direction $\vec{i} (1,0,0)_{(G,x,y,z)}$ est notée :

$$\vec{T}(M, \vec{i}) = \begin{bmatrix} \sigma & \tilde{\sigma}_{12} & \tilde{\sigma}_{13} \\ \tilde{\sigma}_{12} & 0 & 0 \\ \tilde{\sigma}_{13} & 0 & 0 \end{bmatrix} \begin{bmatrix} 1 \\ 0 \\ 0 \end{bmatrix} = \sigma \cdot \vec{i} + \tilde{\sigma}_{12} \cdot \vec{j} + \tilde{\sigma}_{13} \cdot \vec{k}$$

Cette contrainte est maximale au point Q caractérisé par y_{\max} et z_{\max} ; Fig (II.7)

la contrainte équivalente $\bar{\sigma}_{eq}$ est donnée d'après le critère de Von-Mises :

$$\bar{\sigma}_{eq} = \sqrt{\frac{1}{2} [(\bar{\sigma}_I - \bar{\sigma}_{II})^2 + (\bar{\sigma}_{II} - \bar{\sigma}_{III})^2 + (\bar{\sigma}_{III} - \bar{\sigma}_I)^2]} \quad (b)$$

$\bar{\sigma}_I$, $\bar{\sigma}_{II}$ et $\bar{\sigma}_{III}$ contraintes principales en Q dont le calcul s'effectue en recherchant les racines de :

$$\det \begin{vmatrix} \bar{\sigma} - \lambda & \bar{\sigma}_{12} & \bar{\sigma}_{13} \\ \bar{\sigma}_{12} & -\lambda & 0 \\ \bar{\sigma}_{13} & 0 & -\lambda \end{vmatrix} = 0 \quad \text{soit} \quad (-\lambda) [\lambda^2 - \lambda \cdot \bar{\sigma} - (\bar{\sigma}_{12}^2 + \bar{\sigma}_{13}^2)] = 0$$

ce qui nous donne :

$$\begin{cases} \bar{\sigma}_I = \frac{\bar{\sigma}}{2} + \frac{1}{2} \sqrt{\bar{\sigma}^2 + 4(\bar{\sigma}_{12}^2 + \bar{\sigma}_{13}^2)} \\ \bar{\sigma}_{II} = 0 \\ \bar{\sigma}_{III} = \frac{\bar{\sigma}}{2} - \frac{1}{2} \sqrt{\bar{\sigma}^2 + 4(\bar{\sigma}_{12}^2 + \bar{\sigma}_{13}^2)} \end{cases}$$

après développement de l'équation (b) on trouve :

$$\bar{\sigma}_{eq} = \sqrt{\bar{\sigma}^2 + 3\bar{\sigma}_{12}^2 + 3\bar{\sigma}_{13}^2} = \sqrt{\bar{\sigma}^2 + 3\bar{\sigma}^2}$$

lors du calcul de notre structure on vérifiera pour tous les éléments que :

$$\bar{\sigma}_{eq} \leq \bar{\sigma}_{adm} \quad \text{avec} \quad \bar{\sigma}_{adm} = \frac{R_e}{n}$$

$\bar{\sigma}_{adm}$: contrainte admissible.

R_e : limite élastique du matériau.

n : coefficient de sécurité.

CHAPITRE

-3-

III Description et modélisation du châssis du camion K120 type (extralong)

III.1 présentation du châssis

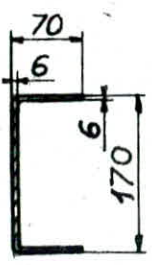
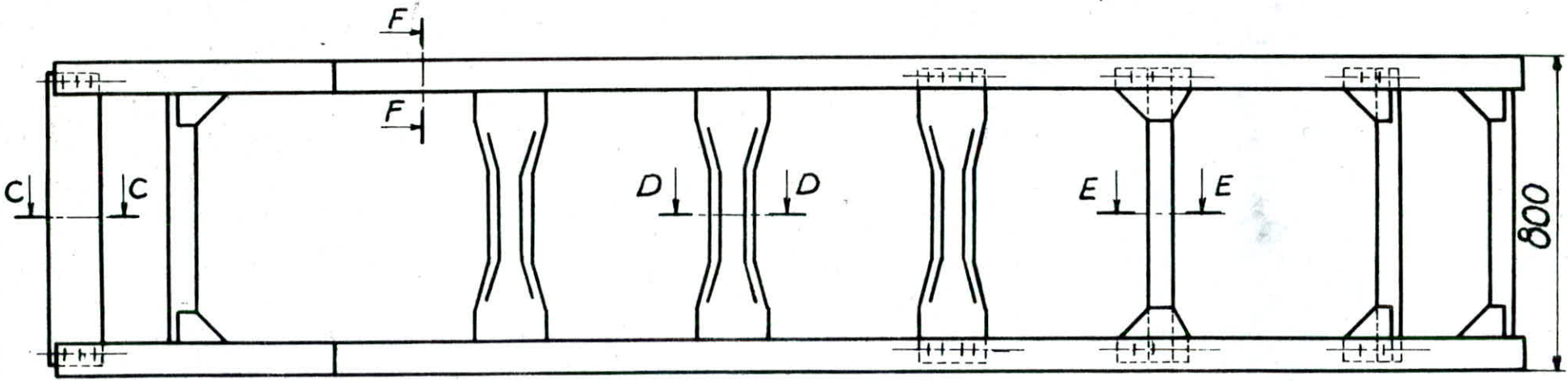
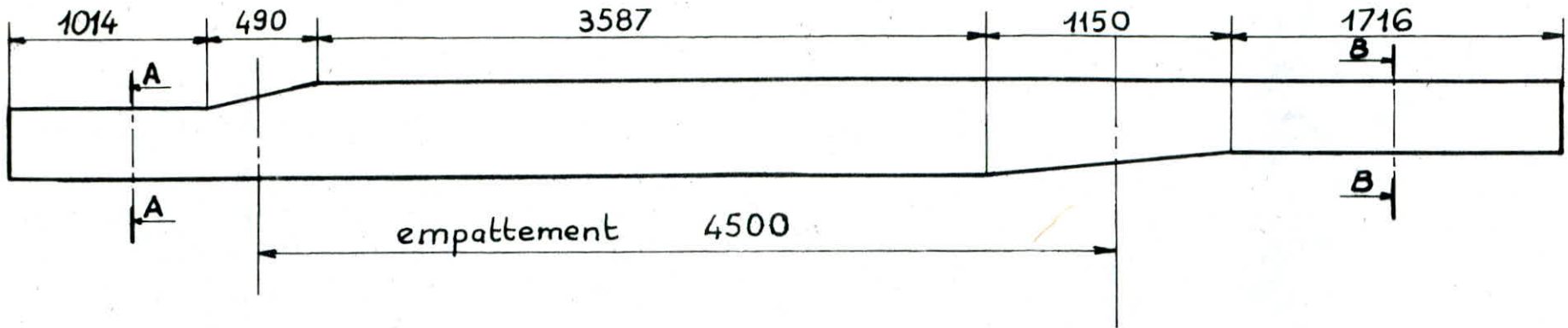
Le châssis sur lequel s'est faite notre étude est celui du camion K120 produit par la SNVI, destiné essentiellement au transport de matière en "sac" pour les moyens et longs trajets, il a par ailleurs les spécifications suivantes :

- poids total du châssis-cabine en ordre de marche 4000 Kg
- charge totale : charge utile +

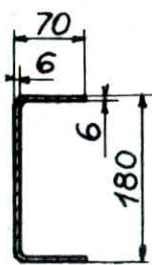
}	carrosserie	8000 Kg
	conducteur et passagers	
	roue de secours	
- poids total autorisé en charge du véhicule isolé 12000 Kg
répartie : maximum sur avant 4200 Kg
maximum sur arrière 8400 Kg
- poids de la boîte à vitesse (type BX5L)
+ moteur F6L912 640 Kg
- poids du réservoir à combustible plein 165 Kg
- poids du coffre à batteries et réservoir à air 90 Kg
- poids de la roue de secours 120 Kg
- poids du conducteur + passagers 300 Kg

Le châssis de ce camion est constitué de deux longerons en tôle d'acier doux laminé à chaud emboutis en forme de U, caractérisé par les propriétés suivantes :

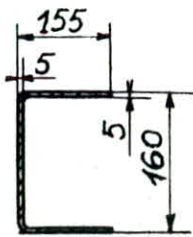
- limite élastique à 0,2% $R_e [N/m^2] \geq 35$
- Résistance à la rupture $R_T [N/m^2] \in [50-60]$
- Allongement $A \geq 24\%$



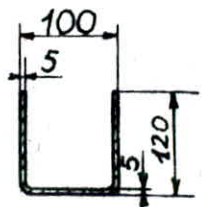
section AA



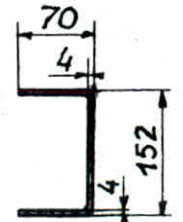
section BB



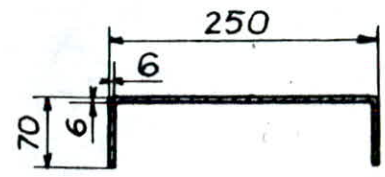
section CC



section DD



section EE



section FF

les deux longerons sont reliés par huit traverses en tôle d'acier doux laminé à chaud dont les propriétés mécaniques sont identiques à celles des longerons.

III.2 mode de chargement du châssis

les charges auxquelles est soumis le châssis sont constituées essentiellement par :

le poids propre du châssis, carrosserie, charge transportée, conducteur et passagers, moteur et boîte à vitesse, réservoir de combustible, réservoir à air, coffre à batterie et roue de secours.

la cabine est fixée à quatre supports, il lui correspond quatre efforts égaux :

$$F_1 = F_1' = F_2 = F_2' = P_{\text{cabine}}/4$$

l'ensemble moteur-boîte à vitesse lui correspond également quatre efforts égaux :

$$F_3 = F_3' = F_4 = F_4' = P_{\text{mot-boite}}/4$$

le poids du conducteur et des passagers lui correspond deux efforts égaux :

$$F_5 = F_5' = P_{\text{tot}}/2$$

au réservoir de combustible correspond un effort F_6 égal à son poids plein. Symétriquement sur le longeron (2) un effort F_6' correspond au coffre de batteries et réservoir à air

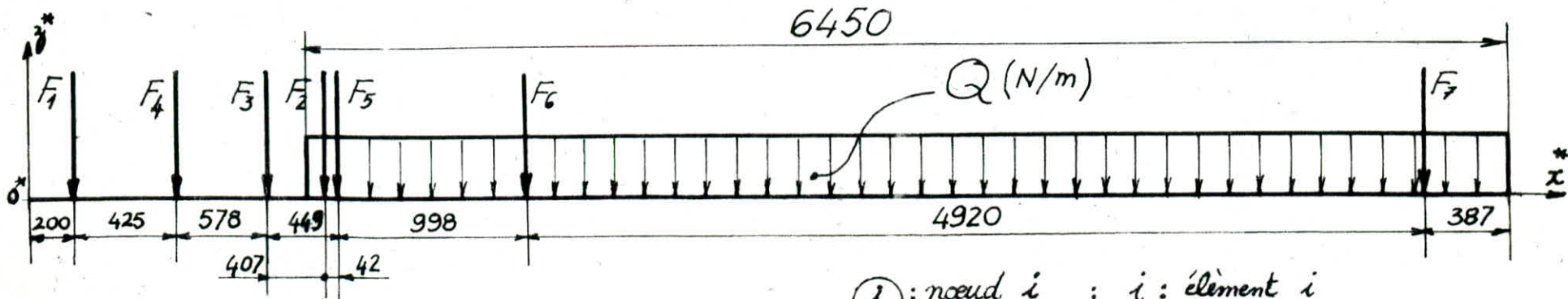
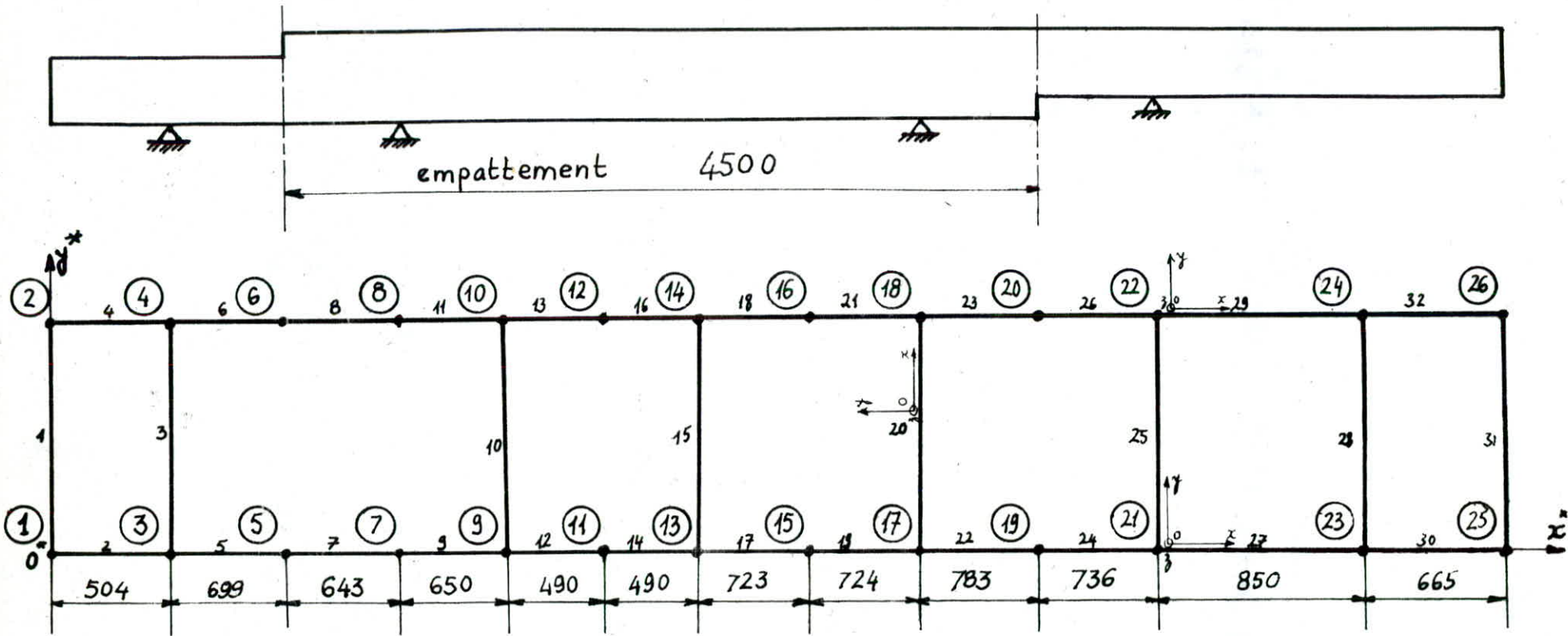
à la roue de secours correspondent deux efforts égaux symétriques :

$$F_7 = F_7' = P_{\text{roue}}/2$$

fig (III.1)

le poids propre du châssis, celui du plateau et le poids de la charge transportée sont considérés comme une charge répartie sur une longueur de (6,45 m), répartie équitablement sur les deux longerons $Q = Q'$ (N/m)

Figure (III.1)



(i) : nœud i ; i : élément i
 (0, x, y, z) ; (0, x, y, z) repères global et local respectivement.

la charge répartie Q est déterminée, connaissant la charge totale maximale sur arrière qui est de 8400 Kg, en effet ayant cette charge il suffit d'en soustraire le poids du pont, arbre de transmission, roues et roue de secours, réservoirs de combustible et à air et poids propre du châssis.

cette charge est de l'ordre de : $Q = Q' = 4500 \text{ N/m}$

III.3 modélisation du châssis

les longerons et traverses constituant le châssis sont modélisés par des éléments poutres raccordés entre eux en des nœuds convenablement choisis, caractérisés par :

- a- un changement de section de la poutre
- b- un point de connexion d'une traverse avec le longeron
- c- un appui se rapportant au point de fixation des ressorts à lames avec le longeron.

la numérotation des nœuds est faite de telle manière a ce que la largeur de la bande maximum soit la plus faible possible, pour cela il est préférable que les différences entre deux numéros de nœuds voisins soit la plus petite possible. voir Fig (III.1)

III.4 modélisation des charges

les charges que subit le châssis sont des charges concentrées et réparties linéaires que l'on doit modéliser afin de n'avoir que des charges concentrées aux nœuds seulement, pour procéder ensuite au processus de résolution

III.4.1

modélisation des charges concentrées

Soit un élément poutre de nœuds respectifs i et j , chargé d'un effort concentré F .

en se basant sur les lois de la statique, l'effort F est remplacé par deux efforts F_i et F_j concentrés aux nœuds additionnés à deux moments M_i, M_j .

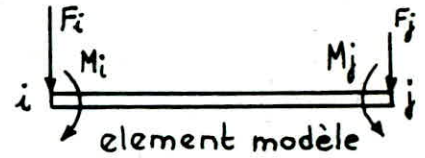
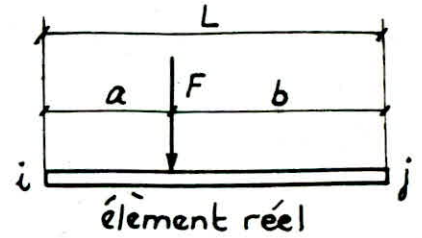


fig (3.2)

$$\begin{cases} F_i + F_j = F \\ M_i + M_j = 0 \end{cases}$$

$$\begin{cases} F_i = \frac{b}{L} F \\ F_j = \frac{a}{L} F \\ M_i = M_j = \frac{a \cdot b}{L} F \end{cases}$$

III.4.2

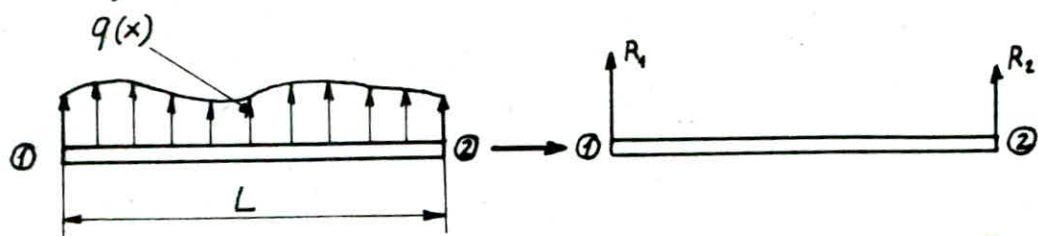
modélisation des charges réparties

la charge répartie doit être modélisée par des charges concentrées aux nœuds, vu que cette équivalence entre charges réparties et concentrées n'est qu'une approche la solution du système d'équations d'équilibre de la statique n'est plus exacte mais approchée, dans ce qui suit on utilisera deux types de modélisations des charges réparties :

1) méthode des charges concentrées :

Soit un élément poutre assujéti à une charge répartie $q(x)$ quelconque, cette méthode consiste à diviser l'élément étudié en deux parties égales de longueur $(L/2)$ chacune,

on suppose par la suite que la charge totale appliquée dans chaque région est concentrée dans le nœud le plus proche



d'après cette supposition, l'expression des charges concentrées équivalentes s'établit comme suit :

$$R_1 = \int_0^{L/2} q(x) dx \quad ; \quad R_2 = \int_{L/2}^L q(x) dx$$

il est évident que lorsque la charge répartie $q(x)$ est très irrégulière, cette méthode perd son exactitude, un nombre plus élevé de nœuds est requis par élément, afin d'augmenter la précision avec laquelle cette méthode approxime la solution exacte.

2) méthode des charges consistantes :

c'est une méthode plus rationnelle pour la détermination des charges équivalentes se basant sur la capacité du système à fournir un travail, le travail fait par la charge répartie $q(x)$ est donné par :

$$W_e = \int_0^L \frac{1}{2} \cdot q(x) \cdot v(x) dx$$

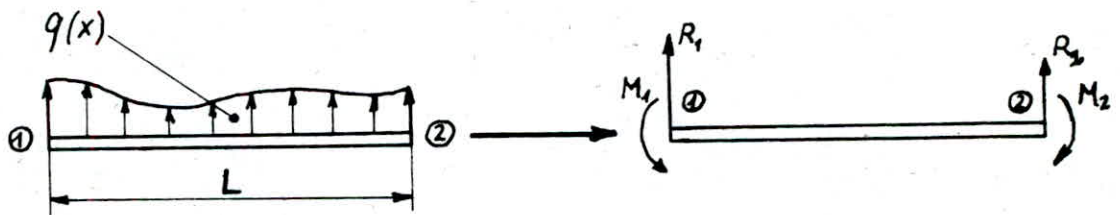
$v(x)$: fonction de déplacement dans le cas d'une flexion plane simple.

$$v(x) = \left(1 - \frac{3x^2}{L^2} + \frac{2x^3}{L^3}\right) v_1 + \left(-x + \frac{2x^2}{L} - \frac{x^3}{L^2}\right) \theta_1 + \left(\frac{3x^2}{L^2} - \frac{2x^3}{L^3}\right) v_2 + \left(\frac{x^2}{L} - \frac{x^3}{L^2}\right) \theta_2$$

Ce travail s'écrit alors sous la forme :

$$\begin{aligned}
 W_e &= \frac{1}{2} V_1 \int_0^L q(x) \left(1 - \frac{3x^2}{L^2} + \frac{2x^3}{L^3}\right) dx \\
 &+ \frac{1}{2} \theta_1 \int_0^L q(x) \left(-x + \frac{2x^2}{L} - \frac{x^3}{L^2}\right) dx \\
 &+ \frac{1}{2} V_2 \int_0^L q(x) \left(\frac{3x^2}{L^2} - \frac{2x^3}{L^3}\right) dx \\
 &+ \frac{1}{2} \theta_2 \int_0^L q(x) \left(\frac{x^2}{L} - \frac{x^3}{L^2}\right) dx
 \end{aligned}$$

les charges équivalentes sont représentées dans ce cas par une charge concentrée et un moment dans chaque nœud.



le travail effectué par ces charges s'écrit :

$$W_e^* = \frac{1}{2} (R_1 V_1 + M_1 \theta_1 + R_2 V_2 + M_2 \theta_2)$$

en égalisant ces deux travaux $W_e = W_e^*$

vient :

$$R_1 = \int_0^L q(x) \left(1 - \frac{3x^2}{L^2} + \frac{2x^3}{L^3}\right) dx$$

$$M_1 = \int_0^L q(x) \left(-x + \frac{2x^2}{L} - \frac{x^3}{L^2}\right) dx$$

$$R_2 = \int_0^L q(x) \left(\frac{3x^2}{L^2} - \frac{2x^3}{L^3}\right) dx$$

$$M_2 = \int_0^L q(x) \left(\frac{x^2}{L} - \frac{x^3}{L^2}\right) dx$$

CHAPITRE

-4-

IV - description et modélisation du châssis modifié adapté au bus 100V8

IV.1 présentation du châssis modifié

les principales modifications résident en :

- l'élimination de trois traverses .
- une modification des dimensions du longeron dont la longueur est plus allongée (8206 mm) devant (7957 mm) pour le longeron du châssis du camion K120 .
- un renforcement du longeron en y assemblant une tôle de (5 mm) d'épaisseur sur sa largeur, fig (IV.1.b)
- la modification des écarts initiaux entre les traverses .
- une structure en treillis formé de tubes est assemblée aux deux longerons , destinée à supporter le caisson du bus

Fig (IV.1.a)

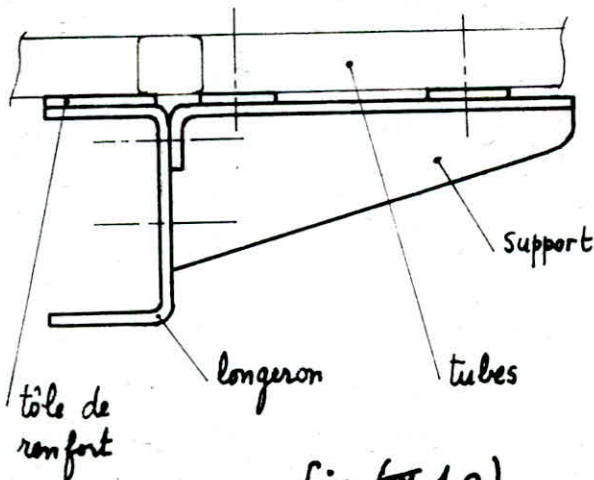


Fig (IV.1.a)

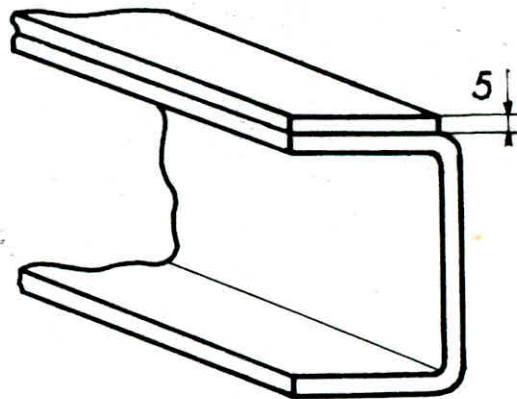
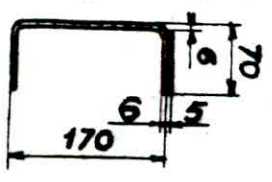
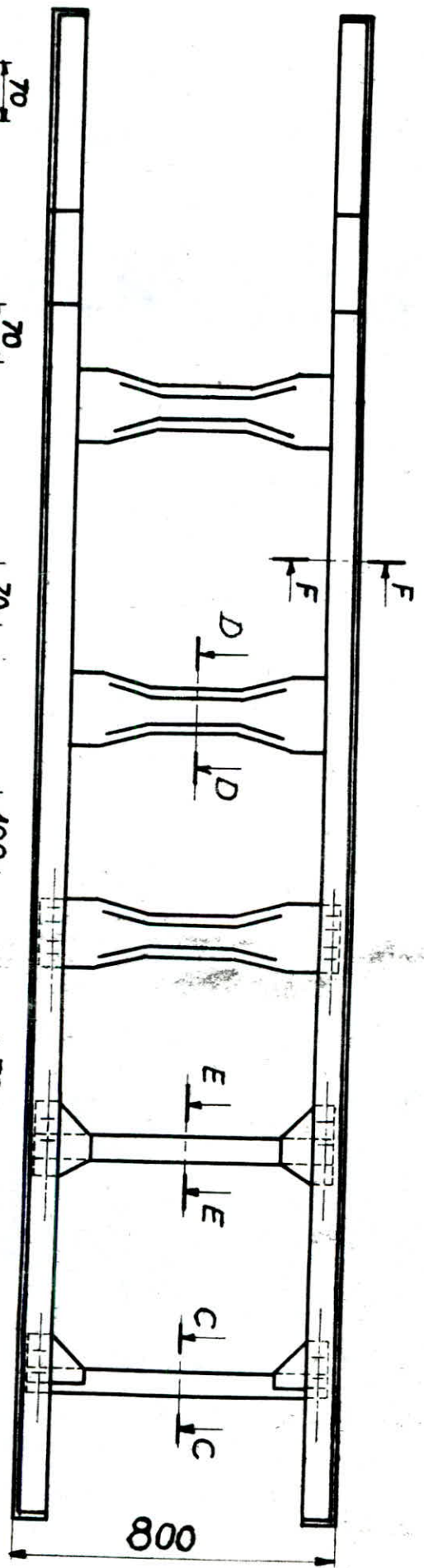
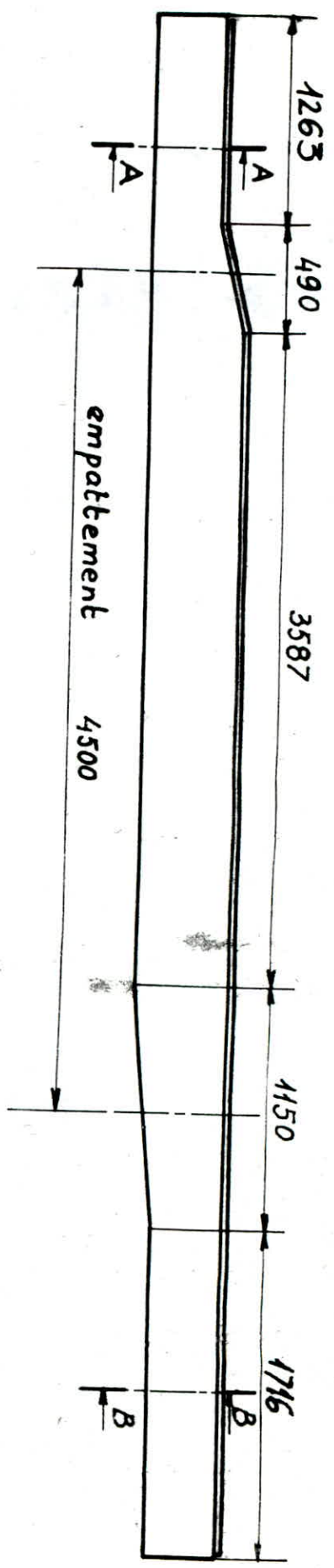


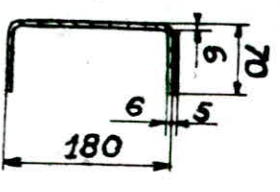
Fig (IV.1.b)

le bus 100V8 possède les spécifications suivantes :

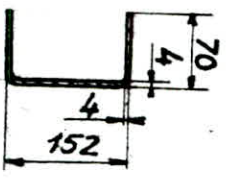
- poids total autorisé en charge du véhicule 12000 Kg
- poids du châssis carrossé à vide
 - maximum sur avant 3290 Kg
 - maximum sur arrière 3360 Kg



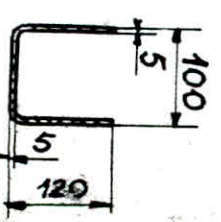
section AA



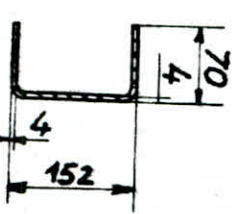
section BB



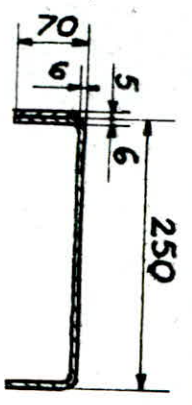
section CC



section DD



section EE



section FF

	au total	6650 kg
- poids du moteur		400 Kg
- poids de la boîte à vitesse + huiles		150 Kg
- poids du réservoir d'essence plein		230 Kg
- poids du réservoir d'air		50 Kg
- poids du coffre à batteries		50 Kg
- poids de l'essieu		310 Kg
- poids du pont arrière		630 Kg
- poids de la roue (2 avant, 4 arrière)		80 Kg
- poids de la direction avant du véhicule		80 Kg
- poids de la transmission		100 Kg

donc les charges principales auxquelles est soumis ce châssis sont :

poids du moteur + boîte à vitesse supportés par quatre appuis et lui correspondent les efforts :

$$F_1 = F_1' = F_2 = F_2' = P_{\text{mot-boite}} / 4$$

au coffre à batteries correspond un effort F_3

$$F_3 = P_{\text{c.bat}}$$

le réservoir à air est caractérisé par l'effort F_4

$$F_4 = P_{\text{r.air}}$$

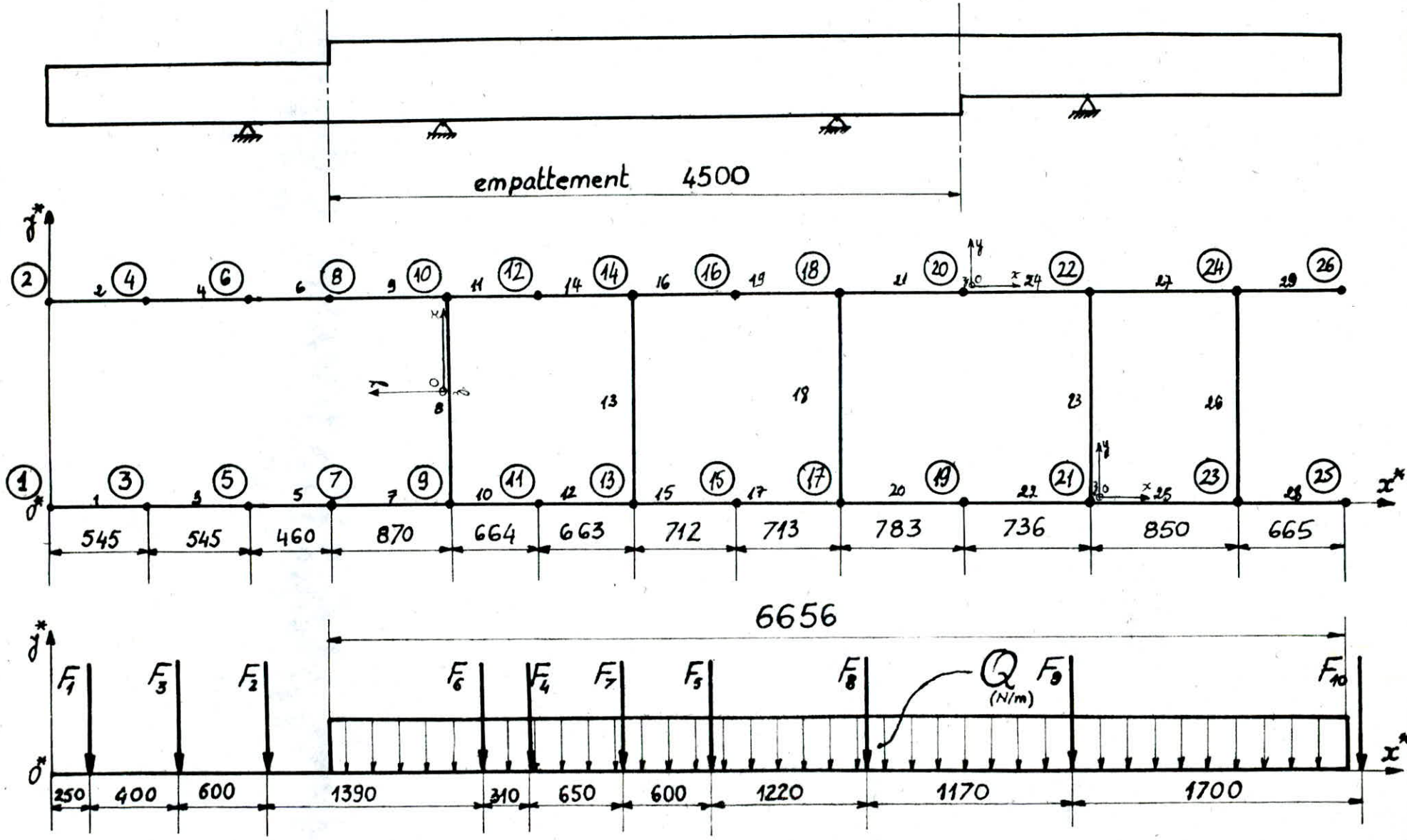
le réservoir de combustible supposé plein lui correspond un effort $F_5 = P_{\text{r.comb}}$ fig (4.2)

le poids du caisson quant à lui est déterminé en connaissant le poids total du châssis carrossé à vide, en effet connaissant cette charge il suffit alors d'en soustraire les différentes charges relevées ainsi que le poids propre du châssis, le poids du caisson est ensuite subdivisé en 10, au nombre des supports auxquels il sera fixé

Figure (IV.2)

\textcircled{i} : nœud i ; i : élément i

$(0^*, x^*, y^*, z^*)$, $(0, x, y, z)$ repères, global et local respectivement



le poids total des passagers considéré comme charge répartie surfacique uniforme est déduit en retranchant du poids total autorisé en charge du véhicule (12000kg), le poids total du châssis carrossé à vide (6650 kg), la charge répartie linéaire sur une longueur de (6,656m) du longeron est par la suite aisement déduite :

$$Q = Q' = 3900 \text{ N/m}$$

IV.2 modélisation du châssis du bus - 100VB

On a opté dans ce cas aussi pour l'élément poutre les principes de la modélisation et choix des nœuds demeurent inchangés, l'étude est alors identique à celle pour le châssis du camion K120.

Comme dans le cas précédent du châssis du K120 les trois traverses du milieu, ayant une géométrie assez complexe, ont été modélisées par des poutres en U renversés \sqsupset de dimensions

$$H = 150 \text{ mm} \quad h = 5 \text{ mm} \quad B = 120 \text{ mm} \quad b = 5 \text{ mm}$$

la modélisation en éléments finis de ce châssis modifié est illustrée dans la fig (IV.2)

IV.3 Calcul d'inerties

Le moment d'inertie d'une section (S) transversale fig (IV.3) par rapport aux axes (Oy, Oz) est donné par sa forme intégrale comme suit :

$$I_y = \int_S z^2 ds$$

$$I_z = \int_S y^2 ds$$

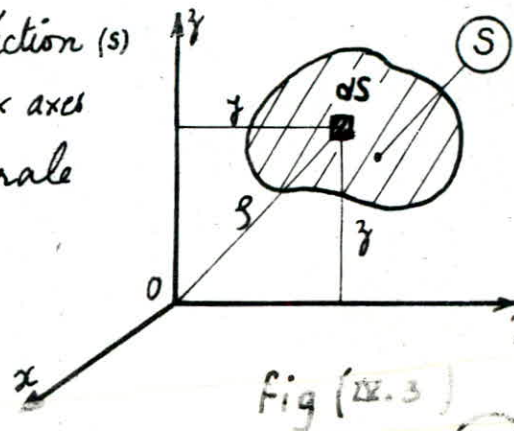


Fig (IV.3)

le moment d'inertie polaire (par rapport à Ox) est donné sous forme intégrale par :

$$I_x = \int_S \rho^2 ds = \int_S (y^2 + z^2) ds = I_y + I_z$$

dans le cas de notre étude, sont utilisées des poutres en U, les moments d'inertie d'une section droite quelconque s'écrivent :

$$I_y = \frac{BH^3 - (B-b)(H-2h)^3}{12} \quad \text{fig (IV.4)}$$

$$I_z = \frac{Hb^3 + 2h(B-b)^3}{12} + Hb \left(Y_G - \frac{b}{2} \right)^2 + 2h(B-b) \left(\frac{B-b}{2} + b - Y_G \right)^2$$

avec :

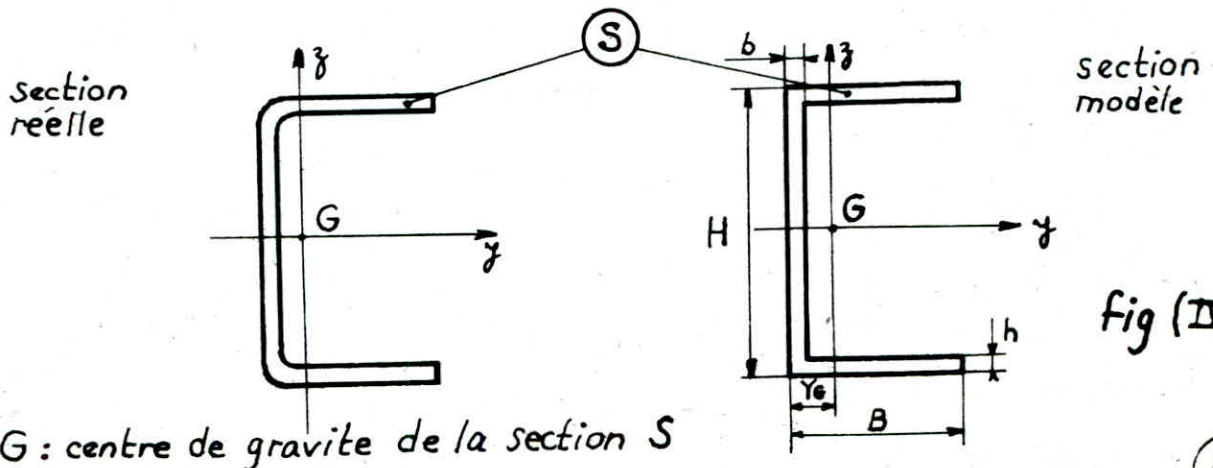
$$Y_G = \frac{Hb^2 + 2h(B^2 - b^2)}{2[Hb + 2h(B-b)]}$$

le moment d'inertie polaire :

$$I_x = I_y + I_z \quad (\text{indépendamment du système d'axes choisis})$$

la section transversale S est donnée par :

$$S = Hb + 2h(B-b) \quad \text{Voir fig (IV.4)}$$



G : centre de gravite de la section S

CHAPITRE

-5-

V Programmation

V.1 Presentation du programme

lors de cette étude on a développé un programme informatique en langage FORTRAN 77 effectuant les fonctions suivantes :

a - lecture des données relatives aux deux cas d'étude (chassis du camion K120 + chassis modifié du bus 100V8), ces données sont introduites soit :

- nœud par nœud, cas des paramètres indiquant les différents degrés de liberté et coordonnées des nœuds ainsi que les charges concentrées initiales dans ces mêmes nœuds.
- élément par élément, cas des paramètres indiquant la position, numérotation des nœuds, dimensions de section de chaque élément, la charge répartie à laquelle est soumis l'élément ainsi que le module d'élasticité longitudinal correspondant.
- sous forme de data dans le programme principal comme c'est le cas pour le poids volumique, coefficient de poisson --- etc.

b - génération des matrices rigidité élémentaires dans le repère local ainsi que la matrice différentielle

c - expression des éléments de la matrice rigidité élémentaire et du vecteur charge nodal dans le repère global de la structure.

d - calcul du nombre de degrés de liberté de toute la structure puis assemblage des matrices rigidité dans le repère global de tous les éléments qui la composent.

c- résolution du système $\{F\} = [K_G]\{q\}$ afin d'obtenir les déplacements nodaux dans le repère global qui par la suite seront exprimés dans leurs repères locaux respectifs.

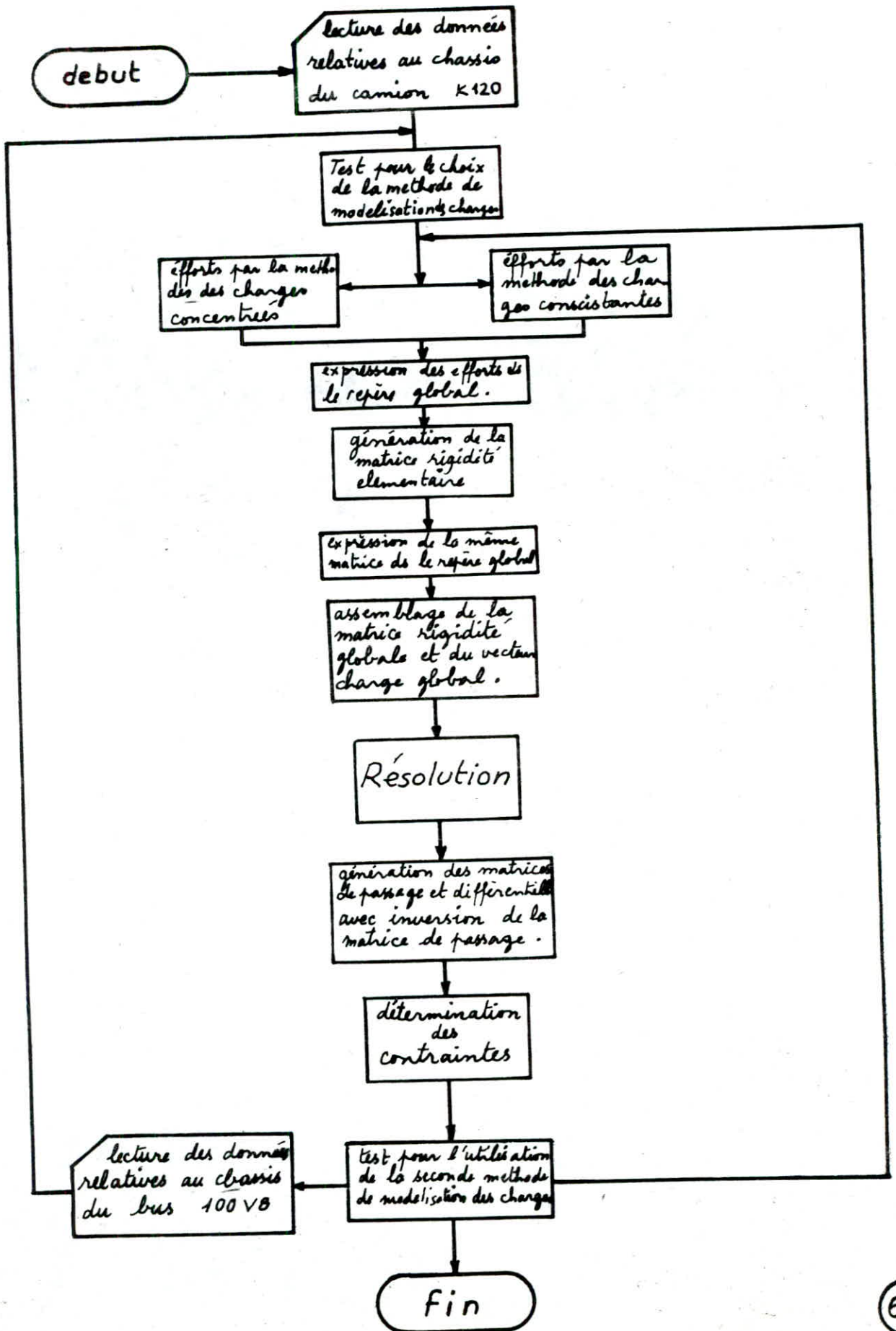
d- inversedement de la matrice de passage puis détermination des contraintes maximales dans chaque élément en le discrétisant en sous-éléments dans lesquels on calcule, compare les contraintes .

V.2 Sous-programmes

lors de ce calcul, des sous-programmes sont introduits dans le programme principal en SUBROUTINE .

- a- "CACUI" destiné au calcul des moments d'inertie, aire, position du centre de gravité pour chaque section
- b- "PASSAG" forme la matrice de transfert dont les éléments sont fonctions des coordonnées des nœuds.
- c- "TRANS1" transfère la matrice rigidité élémentaire du repère local au repère global.
- d- "TRANS2" transfère le vecteur charge élémentaire du repère local au repère global.
- e- "PRGM" résout le système linéaire $\{F\} = [K_G]\{q\}$.
- f- "INVERS" inverse la matrice de passage .

V.3 Organigramme



VI.1 Données

```
#####
#   ETUDE STATIQUE DU CHASSIS   #
#   DU CAMION K120               #
#####
#   DONNEES                       #
#####
#   TABLEAU DE NOEUDS           #
#####
```

NOMBRE D'ELEMENTS: 32
 NOMBRE DE NOEUDS: 26

NOEUDS		D.D.L						COORDONNEES		
! No !	1	2	3	4	5	6	X FZ	Y MX	Z MY	
1	1	1	1	1	1	1	0.0000E+00	0.0000E+00	0.0000E+00	
							-.7240E+03	0.0000E+00	0.1450E+03	
2	1	1	1	1	1	1	0.0000E+00	0.8000E+00	0.0000E+00	
							-.7240E+03	0.0000E+00	0.1450E+03	
3	1	1	0	1	1	1	0.5040E+00	0.0000E+00	0.0000E+00	
							-.1799E+04	0.0000E+00	0.1500E+02	
4	1	1	0	1	1	1	0.5040E+00	0.8000E+00	0.0000E+00	
							-.1799E+04	0.0000E+00	0.1500E+02	
5	1	1	1	1	1	1	0.1203E+01	0.0000E+00	0.0000E+00	
							-.3531E+04	0.0000E+00	0.6290E+03	
6	1	1	1	1	1	1	0.1203E+01	0.8000E+00	0.0000E+00	
							-.3531E+04	0.0000E+00	0.6290E+03	
7	1	1	0	1	1	1	0.1846E+01	0.0000E+00	0.0000E+00	
							-.4199E+04	0.0000E+00	-.7900E+03	
8	1	1	0	1	1	1	0.1846E+01	0.8000E+00	0.0000E+00	
							-.4199E+04	0.0000E+00	-.7900E+03	
9	1	1	1	1	1	1	0.2496E+01	0.0000E+00	0.0000E+00	
							-.1131E+04	0.3000E+03	0.1740E+03	
10	1	1	1	1	1	1	0.2496E+01	0.8000E+00	0.0000E+00	
							-.1131E+04	-.3000E+03	0.1740E+03	
11	1	1	1	1	1	1	0.2986E+01	0.0000E+00	0.0000E+00	
							-.5190E+03	0.1380E+03	-.1740E+03	
12	1	1	1	1	1	1	0.2986E+01	0.8000E+00	0.0000E+00	
							-.5190E+03	-.1380E+03	-.1740E+03	
13	1	1	1	1	1	1	0.3476E+01	0.0000E+00	0.0000E+00	
							0.0000E+00	0.0000E+00	0.0000E+00	
14	1	1	1	1	1	1	0.3476E+01	0.8000E+00	0.0000E+00	
							0.0000E+00	0.0000E+00	0.0000E+00	
15	1	1	1	1	1	1	0.4199E+01	0.0000E+00	0.0000E+00	
							0.0000E+00	0.0000E+00	0.0000E+00	
16	1	1	1	1	1	1	0.4199E+01	0.8000E+00	0.0000E+00	
							0.0000E+00	0.0000E+00	0.0000E+00	

17	1	1	0	1	1	1	0.4923E+01	0.0000E+00	0.0000E+00
							0.0000E+00	0.0000E+00	0.0000E+00
18	1	1	0	1	1	1	0.4923E+01	0.8000E+00	0.0000E+00
							0.0000E+00	0.0000E+00	0.0000E+00
19	1	1	1	1	1	1	0.5706E+01	0.0000E+00	0.0000E+00
							0.0000E+00	0.0000E+00	0.0000E+00
20	1	1	1	1	1	1	0.5706E+01	0.8000E+00	0.0000E+00
							0.0000E+00	0.0000E+00	0.0000E+00
21	1	1	0	1	1	1	0.6442E+01	0.0000E+00	0.0000E+00
							0.0000E+00	0.0000E+00	0.0000E+00
22	1	1	0	1	1	1	0.6442E+01	0.8000E+00	0.0000E+00
							0.0000E+00	0.0000E+00	0.0000E+00
23	1	1	1	1	1	1	0.7292E+01	0.0000E+00	0.0000E+00
							-.3490E+03	0.0000E+00	0.9700E+02
24	1	1	1	1	1	1	0.7292E+01	0.8000E+00	0.0000E+00
							-.3490E+03	0.0000E+00	0.9700E+02
25	1	1	1	1	1	1	0.7957E+01	0.0000E+00	0.0000E+00
							-.2510E+03	0.0000E+00	-.9700E+02
26	1	1	1	1	1	1	0.7957E+01	0.8000E+00	0.0000E+00
							-.2510E+03	0.0000E+00	-.9700E+02

TABLEAU DES ELEMENTS #
#####

ELEM			B	Be	H	He
			qo	MIY	MIZ	A
			YMAX	ZMAX	E	G
1	1	2	0.1550E+00	0.5000E-02	0.1600E+00	0.5000E-02
			-0.1759E+03	0.1072E-04	0.9314E-04	0.2300E-02
			0.1020E+00	0.8000E-01	0.2200E+12	0.8800E+11
2	1	3	0.7000E-01	0.6000E-02	0.1700E+00	0.6000E-02
			-0.1368E+03	0.7623E-05	0.7967E-05	0.1788E-02
			0.5197E-01	0.8500E-01	0.2200E+12	0.8800E+11
3	3	4	0.6750E-01	0.5000E-02	0.1520E+00	0.5000E-02
			-0.1060E+03	0.4841E-05	0.6577E-05	0.1385E-02
			0.4977E-01	0.7600E-01	0.2200E+12	0.8800E+11
4	2	4	0.7000E-01	0.6000E-02	0.1700E+00	0.6000E-02
			-0.1368E+03	0.7623E-05	0.7967E-05	0.1788E-02
			0.5197E-01	0.8500E-01	0.2200E+12	0.8800E+11
5	3	5	0.7000E-01	0.6000E-02	0.1700E+00	0.6000E-02
			-0.1368E+03	0.7623E-05	0.7967E-05	0.1788E-02
			0.5197E-01	0.8500E-01	0.2200E+12	0.8800E+11
6	4	6	0.7000E-01	0.6000E-02	0.1700E+00	0.6000E-02
			-0.1368E+03	0.7623E-05	0.7967E-05	0.1788E-02
			0.5197E-01	0.8500E-01	0.2200E+12	0.8800E+11

7	5	7	0.7000E-01 -0.1735E+03 0.5515E-01	0.6000E-02 0.1925E-04 0.1250E+00	0.2500E+00 0.1155E-04 0.2200E+12	0.6000E-02 0.2268E-02 0.8800E+11
8	6	8	0.7000E-01 -0.1735E+03 0.5515E-01	0.6000E-02 0.1925E-04 0.1250E+00	0.2500E+00 0.1155E-04 0.2200E+12	0.6000E-02 0.2268E-02 0.8800E+11
9	7	9	0.7000E-01 -0.4674E+04 0.5515E-01	0.6000E-02 0.1925E-04 0.1250E+00	0.2500E+00 0.1155E-04 0.2200E+12	0.6000E-02 0.2268E-02 0.8800E+11
10	9	10	0.1000E+00 -0.1186E+03 0.6685E-01	0.5000E-02 0.1807E-04 0.6000E-01	0.1200E+00 0.3863E-05 0.2200E+12	0.5000E-02 0.1550E-02 0.8800E+11
11	8	10	0.7000E-01 -0.4674E+04 0.5515E-01	0.6000E-02 0.1925E-04 0.1250E+00	0.2500E+00 0.1155E-04 0.2200E+12	0.6000E-02 0.2268E-02 0.8800E+11
12	9	11	0.7000E-01 -0.4674E+04 0.5515E-01	0.6000E-02 0.1925E-04 0.1250E+00	0.2500E+00 0.1155E-04 0.2200E+12	0.6000E-02 0.2268E-02 0.8800E+11
13	10	12	0.7000E-01 -0.4674E+04 0.5515E-01	0.6000E-02 0.1925E-04 0.1250E+00	0.2500E+00 0.1155E-04 0.2200E+12	0.6000E-02 0.2268E-02 0.8800E+11
14	11	13	0.7000E-01 -0.4674E+04 0.5515E-01	0.6000E-02 0.1925E-04 0.1250E+00	0.2500E+00 0.1155E-04 0.2200E+12	0.6000E-02 0.2268E-02 0.8800E+11
15	13	14	0.1000E+00 -0.1186E+03 0.6685E-01	0.5000E-02 0.1807E-04 0.6000E-01	0.1200E+00 0.3863E-05 0.2200E+12	0.5000E-02 0.1550E-02 0.8800E+11
16	12	14	0.7000E-01 -0.4674E+04 0.5515E-01	0.6000E-02 0.1925E-04 0.1250E+00	0.2500E+00 0.1155E-04 0.2200E+12	0.6000E-02 0.2268E-02 0.8800E+11
17	13	15	0.7000E-01 -0.4674E+04 0.5515E-01	0.6000E-02 0.1925E-04 0.1250E+00	0.2500E+00 0.1155E-04 0.2200E+12	0.6000E-02 0.2268E-02 0.8800E+11
18	14	16	0.7000E-01 -0.4674E+04 0.5515E-01	0.6000E-02 0.1925E-04 0.1250E+00	0.2500E+00 0.1155E-04 0.2200E+12	0.6000E-02 0.2268E-02 0.8800E+11
19	15	17	0.7000E-01 -0.4674E+04 0.5515E-01	0.6000E-02 0.1925E-04 0.1250E+00	0.2500E+00 0.1155E-04 0.2200E+12	0.6000E-02 0.2268E-02 0.8800E+11

20	17	18	0.1000E+00	0.5000E-02	0.1200E+00	0.5000E-02
			-0.1186E+03	0.1807E-04	0.3863E-05	0.1550E-02
			0.6685E-01	0.6000E-01	0.2200E+12	0.8800E+11
21	16	18	0.7000E-01	0.6000E-02	0.2500E+00	0.6000E-02
			-0.4674E+04	0.1925E-04	0.1155E-04	0.2268E-02
			0.5515E-01	0.1250E+00	0.2200E+12	0.8800E+11
22	17	19	0.7000E-01	0.6000E-02	0.2500E+00	0.6000E-02
			-0.4674E+04	0.1925E-04	0.1155E-04	0.2268E-02
			0.5515E-01	0.1250E+00	0.2200E+12	0.8800E+11
23	18	20	0.7000E-01	0.6000E-02	0.2500E+00	0.6000E-02
			-0.4674E+04	0.1925E-04	0.1155E-04	0.2268E-02
			0.5515E-01	0.1250E+00	0.2200E+12	0.8800E+11
24	19	21	0.7000E-01	0.6000E-02	0.1800E+00	0.6000E-02
			-0.4641E+04	0.8731E-05	0.8417E-05	0.1848E-02
			0.5245E-01	0.9000E-01	0.2200E+12	0.8800E+11
25	21	22	0.7000E-01	0.4000E-02	0.1520E+00	0.4000E-02
			-0.8690E+02	0.4063E-05	0.7630E-05	0.1136E-02
			0.5173E-01	0.7600E-01	0.2200E+12	0.8800E+11
26	20	22	0.7000E-01	0.6000E-02	0.1800E+00	0.6000E-02
			-0.4641E+04	0.8731E-05	0.8417E-05	0.1848E-02
			0.5245E-01	0.9000E-01	0.2200E+12	0.8800E+11
27	21	23	0.7000E-01	0.6000E-02	0.1800E+00	0.6000E-02
			-0.4641E+04	0.8731E-05	0.8417E-05	0.1848E-02
			0.5245E-01	0.9000E-01	0.2200E+12	0.8800E+11
28	23	24	0.7000E-01	0.4000E-02	0.1520E+00	0.4000E-02
			-0.8690E+02	0.4063E-05	0.7630E-05	0.1136E-02
			0.5173E-01	0.7600E-01	0.2200E+12	0.8800E+11
29	22	24	0.7000E-01	0.6000E-02	0.1800E+00	0.6000E-02
			-0.4641E+04	0.8731E-05	0.8417E-05	0.1848E-02
			0.5245E-01	0.9000E-01	0.2200E+12	0.8800E+11
30	23	25	0.7000E-01	0.6000E-02	0.1800E+00	0.6000E-02
			-0.4641E+04	0.8731E-05	0.8417E-05	0.1848E-02
			0.5245E-01	0.9000E-01	0.2200E+12	0.8800E+11
31	25	26	0.7000E-01	0.4000E-02	0.1520E+00	0.4000E-02
			-0.8690E+02	0.4063E-05	0.7630E-05	0.1136E-02
			0.5173E-01	0.7600E-01	0.2200E+12	0.8800E+11
32	24	26	0.7000E-01	0.6000E-02	0.1800E+00	0.6000E-02
			-0.4641E+04	0.8731E-05	0.8417E-05	0.1848E-02
			0.5245E-01	0.9000E-01	0.2200E+12	0.8800E+11


```

#####
#      ETUDE STATIQUE DU CHASSIS      #
#  MODIFIE ADAPTE AU BUS 100V8      #
#####
#                                #
#                                #
#####
#      TABLEAU DE NOEUDS      #
#####

```

NOMBRE D'ELEMENTS: 29
 NOMBRE DE NOEUDS: 26

NOEUDS	D.D.L						COORDONNEES			
	! No !	1	2	3	4	5	6	X FZ	Y MX	Z MY
1	1	1	1	1	1	1	1	0.0000E+00	0.0000E+00	0.0000E+00
								-.7440E+02	0.0000E+00	0.1860E+02
2	1	1	1	1	1	1	1	0.0000E+00	0.8000E+00	0.0000E+00
								-.7440E+02	0.0000E+00	0.1860E+02
3	1	1	0	1	1	1	1	0.5450E+00	0.0000E+00	0.0000E+00
								-.1035E+03	0.2630E+02	-.1440E+02
4	1	1	0	1	1	1	1	0.5450E+00	0.8000E+00	0.0000E+00
								-.6310E+02	0.0000E+00	-.1860E+02
5	1	1	1	1	1	1	1	0.1090E+01	0.0000E+00	0.0000E+00
								-.9930E+02	0.6200E+01	0.1010E+02
6	1	1	1	1	1	1	1	0.1090E+01	0.8000E+00	0.0000E+00
								-.8970E+02	0.0000E+00	0.1430E+02
7	1	1	0	1	1	1	1	0.1550E+01	0.0000E+00	0.0000E+00
								-.4780E+02	0.0000E+00	-.1430E+02
8	1	1	0	1	1	1	1	0.1550E+01	0.8000E+00	0.0000E+00
								-.4780E+02	0.0000E+00	-.1430E+02
9	1	1	1	1	1	1	1	0.2420E+01	0.0000E+00	0.0000E+00
								-.2107E+03	0.5700E+02	0.4940E+02
10	1	1	1	1	1	1	1	0.2420E+01	0.8000E+00	0.0000E+00
								-.2006E+03	-.5700E+02	0.4410E+02
11	1	1	1	1	1	1	1	0.3084E+01	0.0000E+00	0.0000E+00
								-.2058E+03	0.2820E+02	-.1510E+02
12	1	1	1	1	1	1	1	0.3084E+01	0.8000E+00	0.0000E+00
								-.1659E+03	-.2820E+02	-.9800E+01
13	1	1	1	1	1	1	1	0.3747E+01	0.0000E+00	0.0000E+00
								-.3172E+03	0.2930E+02	0.3600E+01
14	1	1	1	1	1	1	1	0.3747E+01	0.8000E+00	0.0000E+00
								-.2335E+03	0.0000E+00	-.3430E+02
15	1	1	1	1	1	1	1	0.4459E+01	0.0000E+00	0.0000E+00
								-.1463E+03	0.5120E+02	-.3790E+02
16	1	1	1	1	1	1	1	0.4459E+01	0.8000E+00	0.0000E+00
								0.0000E+00	0.0000E+00	0.0000E+00
17	1	1	0	1	1	1	1	0.5172E+01	0.0000E+00	0.0000E+00
								-.2050E+03	0.0000E+00	0.5080E+02
18	1	1	0	1	1	1	1	0.5172E+01	0.8000E+00	0.0000E+00
								-.2050E+03	0.0000E+00	0.5080E+02

19	1	1	1	1	1	1	0.5955E+01	0.0000E+00	0.0000E+00
							-.1362E+03	0.0000E+00	-.2470E+02
20	1	1	1	1	1	1	0.5955E+01	0.8000E+00	0.0000E+00
							-.1362E+03	0.0000E+00	-.2470E+02
21	1	1	0	1	1	1	0.6691E+01	0.0000E+00	0.0000E+00
							-.2588E+03	0.0000E+00	-.2610E+02
22	1	1	0	1	1	1	0.6691E+01	0.8000E+00	0.0000E+00
							-.2588E+03	0.0000E+00	-.2610E+02
23	1	1	1	1	1	1	0.7541E+01	0.0000E+00	0.0000E+00
							0.0000E+00	0.0000E+00	0.0000E+00
24	1	1	1	1	1	1	0.7541E+01	0.8000E+00	0.0000E+00
							0.0000E+00	0.0000E+00	0.0000E+00
25	1	1	1	1	1	1	0.8206E+01	0.0000E+00	0.0000E+00
							-.3000E+03	0.0000E+00	0.2520E+02
26	1	1	1	1	1	1	0.8206E+01	0.8000E+00	0.0000E+00
							-.3000E+03	0.0000E+00	0.2520E+02

T A B L E A U D E S E L E M E N T S #
#####

ELEM	B	Be	H	He
	qo	MIY	MIZ	A
	YMAX	ZMAX	E	G
1 1 3	0.7000E-01	0.6000E-02	0.1700E+00	0.6000E-02
	-0.1368E+03	0.7623E-05	0.7967E-05	0.1788E-02
	0.5197E-01	0.8500E-01	0.2200E+12	0.8800E+11
2 2 4	0.7000E-01	0.6000E-02	0.1700E+00	0.6000E-02
	-0.1368E+03	0.7623E-05	0.7967E-05	0.1788E-02
	0.5197E-01	0.8500E-01	0.2200E+12	0.8800E+11
3 3 5	0.7000E-01	0.6000E-02	0.1700E+00	0.6000E-02
	-0.1368E+03	0.7623E-05	0.7967E-05	0.1788E-02
	0.5197E-01	0.8500E-01	0.2200E+12	0.8800E+11
4 4 6	0.7000E-01	0.6000E-02	0.1700E+00	0.6000E-02
	-0.1368E+03	0.7623E-05	0.7967E-05	0.1788E-02
	0.5197E-01	0.8500E-01	0.2200E+12	0.8800E+11
5 5 7	0.7000E-01	0.6000E-02	0.1700E+00	0.6000E-02
	-0.1368E+03	0.7623E-05	0.7967E-05	0.1788E-02
	0.5197E-01	0.8500E-01	0.2200E+12	0.8800E+11
6 6 8	0.7000E-01	0.6000E-02	0.1700E+00	0.6000E-02
	-0.1368E+03	0.7623E-05	0.7967E-05	0.1788E-02
	0.5197E-01	0.8500E-01	0.2200E+12	0.8800E+11
7 7 9	0.7000E-01	0.6000E-02	0.2500E+00	0.6000E-02
	-0.4074E+04	0.1925E-04	0.1155E-04	0.2268E-02
	0.5515E-01	0.1250E+00	0.2200E+12	0.8800E+11

8	9	10	0.1000E+00 -0.1186E+03 0.6685E-01	0.5000E-02 0.1807E-04 0.6000E-01	0.1200E+00 0.3863E-05 0.2200E+12	0.5000E-02 0.1550E-02 0.8800E+11
9	8	10	0.7000E-01 -0.4074E+04 0.5515E-01	0.6000E-02 0.1925E-04 0.1250E+00	0.2500E+00 0.1155E-04 0.2200E+12	0.6000E-02 0.2268E-02 0.8800E+11
10	9	11	0.7000E-01 -0.4074E+04 0.5515E-01	0.6000E-02 0.1925E-04 0.1250E+00	0.2500E+00 0.1155E-04 0.2200E+12	0.6000E-02 0.2268E-02 0.8800E+11
11	10	12	0.7000E-01 -0.4074E+04 0.5515E-01	0.6000E-02 0.1925E-04 0.1250E+00	0.2500E+00 0.1155E-04 0.2200E+12	0.6000E-02 0.2268E-02 0.8800E+11
12	11	13	0.7000E-01 -0.4074E+04 0.5515E-01	0.6000E-02 0.1925E-04 0.1250E+00	0.2500E+00 0.1155E-04 0.2200E+12	0.6000E-02 0.2268E-02 0.8800E+11
13	13	14	0.1000E+00 -0.1186E+03 0.6685E-01	0.5000E-02 0.1807E-04 0.6000E-01	0.1200E+00 0.3863E-05 0.2200E+12	0.5000E-02 0.1550E-02 0.8800E+11
14	12	14	0.7000E-01 -0.4074E+04 0.5515E-01	0.6000E-02 0.1925E-04 0.1250E+00	0.2500E+00 0.1155E-04 0.2200E+12	0.6000E-02 0.2268E-02 0.8800E+11
15	13	15	0.7000E-01 -0.4074E+04 0.5515E-01	0.6000E-02 0.1925E-04 0.1250E+00	0.2500E+00 0.1155E-04 0.2200E+12	0.6000E-02 0.2268E-02 0.8800E+11
16	14	16	0.7000E-01 -0.4074E+04 0.5515E-01	0.6000E-02 0.1925E-04 0.1250E+00	0.2500E+00 0.1155E-04 0.2200E+12	0.6000E-02 0.2268E-02 0.8800E+11
17	15	17	0.7000E-01 -0.4074E+04 0.5515E-01	0.6000E-02 0.1925E-04 0.1250E+00	0.2500E+00 0.1155E-04 0.2200E+12	0.6000E-02 0.2268E-02 0.8800E+11
18	17	18	0.1000E+00 -0.1186E+03 0.6685E-01	0.5000E-02 0.1807E-04 0.6000E-01	0.1200E+00 0.3863E-05 0.2200E+12	0.5000E-02 0.1550E-02 0.8800E+11
19	16	18	0.7000E-01 -0.4074E+04 0.5515E-01	0.6000E-02 0.1925E-04 0.1250E+00	0.2500E+00 0.1155E-04 0.2200E+12	0.6000E-02 0.2268E-02 0.8800E+11
20	17	19	0.7000E-01 -0.4074E+04 0.5515E-01	0.6000E-02 0.1925E-04 0.1250E+00	0.2500E+00 0.1155E-04 0.2200E+12	0.6000E-02 0.2268E-02 0.8800E+11

21	18	20	0.7000E-01	0.6000E-02	0.2500E+00	0.6000E-02
			-0.4074E+04	0.1925E-04	0.1155E-04	0.2268E-02
			0.5515E-01	0.1250E+00	0.2200E+12	0.8800E+11
22	19	21	0.7000E-01	0.6000E-02	0.1800E+00	0.6000E-02
			-0.4041E+04	0.8731E-05	0.8417E-05	0.1848E-02
			0.5245E-01	0.9000E-01	0.2200E+12	0.8800E+11
23	21	22	0.7000E-01	0.4000E-02	0.1520E+00	0.4000E-02
			-0.8690E+02	0.4063E-05	0.7630E-05	0.1136E-02
			0.5173E-01	0.7600E-01	0.2200E+12	0.8800E+11
24	20	22	0.7000E-01	0.6000E-02	0.1800E+00	0.6000E-02
			-0.4041E+04	0.8731E-05	0.8417E-05	0.1848E-02
			0.5245E-01	0.9000E-01	0.2200E+12	0.8800E+11
25	21	23	0.7000E-01	0.6000E-02	0.1800E+00	0.6000E-02
			-0.4041E+04	0.8731E-05	0.8417E-05	0.1848E-02
			0.5245E-01	0.9000E-01	0.2200E+12	0.8800E+11
26	23	24	0.7000E-01	0.4000E-02	0.1520E+00	0.4000E-02
			-0.8690E+02	0.4063E-05	0.7630E-05	0.1136E-02
			0.5173E-01	0.7600E-01	0.2200E+12	0.8800E+11
27	22	24	0.7000E-01	0.6000E-02	0.1800E+00	0.6000E-02
			-0.4041E+04	0.8731E-05	0.8417E-05	0.1848E-02
			0.5245E-01	0.9000E-01	0.2200E+12	0.8800E+11
28	23	25	0.7000E-01	0.6000E-02	0.1800E+00	0.6000E-02
			-0.4041E+04	0.8731E-05	0.8417E-05	0.1848E-02
			0.5245E-01	0.9000E-01	0.2200E+12	0.8800E+11
29	24	26	0.7000E-01	0.6000E-02	0.1800E+00	0.6000E-02
			-0.4041E+04	0.8731E-05	0.8417E-05	0.1848E-02
			0.5245E-01	0.9000E-01	0.2200E+12	0.8800E+11

VI.2 Résultats :

```
#####  
#           E T U D E   S T A T I Q U E   D U   C H A S S I S           #  
#           D U   C A M I O N   K 1 2 0                               #  
#####  
#           M E T H O D E   D E S   C H A R G E S                       #  
#           C O N C E N T R E E S                                       #  
#####
```

EFFORTS CONCENTRES AUX NOEUDS :

NOEUDS	FZ	MX	MY
1	-0.7585E+03	0.1300E+03	0.1450E+03
2	-0.7585E+03	-0.1300E+03	0.1450E+03
3	-0.1881E+04	0.3225E+03	0.1500E+02
4	-0.1881E+04	-0.3225E+03	0.1500E+02
5	-0.3635E+04	0.5753E+03	0.6290E+03
6	-0.3635E+04	-0.5753E+03	0.6290E+03
7	-0.5774E+04	0.9139E+03	-0.7900E+03
8	-0.5774E+04	-0.9139E+03	-0.7900E+03
9	-0.3795E+04	0.9007E+03	0.1740E+03
10	-0.3795E+04	-0.9007E+03	0.1740E+03
11	-0.2809E+04	0.5826E+03	-0.1740E+03
12	-0.2809E+04	-0.5826E+03	-0.1740E+03
13	-0.2834E+04	0.4487E+03	0.0000E+00
14	-0.2834E+04	-0.4487E+03	0.0000E+00
15	-0.3381E+04	0.5352E+03	0.0000E+00
16	-0.3381E+04	-0.5352E+03	0.0000E+00
17	-0.3521E+04	0.5574E+03	0.0000E+00
18	-0.3521E+04	-0.5574E+03	0.0000E+00
19	-0.3538E+04	0.6007E+03	0.0000E+00
20	-0.3538E+04	-0.6007E+03	0.0000E+00
21	-0.3681E+04	0.6249E+03	0.0000E+00
22	-0.3681E+04	-0.6249E+03	0.0000E+00
23	-0.3865E+04	0.6562E+03	0.9700E+02
24	-0.3865E+04	-0.6562E+03	0.9700E+02
25	-0.1794E+04	0.3046E+03	-0.9700E+02
26	-0.1794E+04	-0.3046E+03	-0.9700E+02

-----= DEPLACEMENTS AUX NOEUDS =-----

NOEUDS	U	V	W	ROTX	ROTY	ROTZ
1	0.00E+00	0.00E+00	-0.21E-03	0.13E-04	0.46E-03	0.00E+00
2	0.00E+00	0.00E+00	-0.21E-03	-0.13E-04	0.46E-03	0.00E+00
3	0.00E+00	0.00E+00	0.00E+00	0.21E-03	0.36E-03	0.00E+00
4	0.00E+00	0.00E+00	0.00E+00	-0.21E-03	0.36E-03	0.00E+00
5	0.00E+00	0.00E+00	0.16E-03	0.70E-03	0.66E-04	0.00E+00
6	0.00E+00	0.00E+00	-0.16E-03	-0.70E-03	0.66E-04	0.00E+00
7	0.00E+00	0.00E+00	0.00E+00	0.79E-03	-0.67E-03	0.00E+00
8	0.00E+00	0.00E+00	0.00E+00	-0.79E-03	-0.67E-03	0.00E+00
9	0.00E+00	0.00E+00	-0.59E-03	0.67E-03	-0.94E-03	0.00E+00
10	0.00E+00	0.00E+00	-0.59E-03	-0.67E-03	-0.94E-03	0.00E+00
11	0.00E+00	0.00E+00	-0.97E-03	0.66E-03	-0.54E-03	0.00E+00
12	0.00E+00	0.00E+00	-0.97E-03	-0.66E-03	-0.54E-03	0.00E+00
13	0.00E+00	0.00E+00	-0.11E-02	0.55E-03	0.93E-04	0.00E+00
14	0.00E+00	0.00E+00	-0.11E-02	-0.55E-03	0.93E-04	0.00E+00
15	0.00E+00	0.00E+00	-0.70E-03	0.59E-03	0.87E-03	0.00E+00
16	0.00E+00	0.00E+00	-0.70E-03	-0.59E-03	0.87E-03	0.00E+00
17	0.00E+00	0.00E+00	0.00E+00	0.48E-03	0.88E-03	0.00E+00
18	0.00E+00	0.00E+00	0.00E+00	-0.48E-03	0.88E-03	0.00E+00
19	0.00E+00	0.00E+00	0.43E-03	0.50E-03	0.17E-03	0.00E+00
20	0.00E+00	0.00E+00	0.43E-03	-0.50E-03	0.17E-03	0.00E+00
21	0.00E+00	0.00E+00	0.00E+00	0.24E-03	-0.16E-02	0.00E+00
22	0.00E+00	0.00E+00	0.00E+00	-0.24E-03	-0.16E-02	0.00E+00
23	0.00E+00	0.00E+00	-0.22E-02	0.16E-03	-0.32E-02	0.00E+00
24	0.00E+00	0.00E+00	-0.22E-02	-0.16E-03	-0.32E-02	0.00E+00
25	0.00E+00	0.00E+00	-0.44E-02	0.10E-03	-0.35E-02	0.00E+00
26	0.00E+00	0.00E+00	-0.44E-02	-0.10E-03	-0.35E-02	0.00E+00

```
#####
#           M E T H O D E   D E S   C H A R G E S           #
#           C O N S I S T A N T E S                       #
#####
```

EFFORTS CONCENTRES AUX NOEUDS :

NOEUDS	FZ	MX	MY
1	-0.7585E+03	0.1300E+03	0.1479E+03
2	-0.7585E+03	-0.1300E+03	0.1479E+03
3	-0.1881E+04	0.3225E+03	0.1767E+02
4	-0.1881E+04	-0.3225E+03	0.1767E+02
5	-0.3635E+04	0.5753E+03	0.6294E+03
6	-0.3635E+04	-0.5753E+03	0.6294E+03
7	-0.5774E+04	0.9139E+03	-0.6314E+03
8	-0.5774E+04	-0.9139E+03	-0.6314E+03
9	-0.3795E+04	0.9007E+03	0.1030E+03
10	-0.3795E+04	-0.9007E+03	0.1030E+03
11	-0.2809E+04	0.5826E+03	-0.1740E+03
12	-0.2809E+04	-0.5826E+03	-0.1740E+03
13	-0.2834E+04	0.4487E+03	0.1101E+03
14	-0.2834E+04	-0.4487E+03	0.1101E+03
15	-0.3381E+04	0.5352E+03	0.5635E+00
16	-0.3381E+04	-0.5352E+03	0.5635E+00
17	-0.3521E+04	0.5574E+03	0.3463E+02
18	-0.3521E+04	-0.5574E+03	0.3463E+02
19	-0.3538E+04	0.6007E+03	-0.2926E+02
20	-0.3538E+04	-0.6007E+03	-0.2926E+02
21	-0.3681E+04	0.6249E+03	0.6993E+02
22	-0.3681E+04	-0.6249E+03	0.6993E+02
23	-0.3865E+04	0.6562E+03	-0.1141E+02
24	-0.3865E+04	-0.6562E+03	-0.1141E+02
25	-0.1794E+04	0.3046E+03	-0.2680E+03
26	-0.1794E+04	-0.3046E+03	-0.2680E+03

 -----= DEPLACEMENTS AUX NOEUDS =-----

NOEUDS	U	V	W	ROTX	ROTY	ROTZ
1	0.00E+00	0.00E+00	-0.21E-03	0.13E-04	0.45E-03	0.00E+00
2	0.00E+00	0.00E+00	-0.21E-03	-0.13E-04	0.45E-03	0.00E+00
3	0.00E+00	0.00E+00	0.00E+00	0.21E-03	0.35E-03	0.00E+00
4	0.00E+00	0.00E+00	0.00E+00	-0.21E-03	0.35E-03	0.00E+00
5	0.00E+00	0.00E+00	0.15E-03	0.70E-03	0.65E-04	0.00E+00
6	0.00E+00	0.00E+00	0.15E-03	-0.70E-03	0.65E-04	0.00E+00
7	0.00E+00	0.00E+00	0.00E+00	0.79E-03	-0.66E-03	0.00E+00
8	0.00E+00	0.00E+00	0.00E+00	-0.79E-03	-0.66E-03	0.00E+00
9	0.00E+00	0.00E+00	-0.59E-03	0.67E-03	-0.95E-03	0.00E+00
10	0.00E+00	0.00E+00	-0.59E-03	-0.67E-03	-0.95E-03	0.00E+00
11	0.00E+00	0.00E+00	-0.97E-03	0.66E-03	-0.55E-03	0.00E+00
12	0.00E+00	0.00E+00	-0.97E-03	-0.66E-03	-0.55E-03	0.00E+00
13	0.00E+00	0.00E+00	-0.11E-02	0.55E-03	0.97E-04	0.00E+00
14	0.00E+00	0.00E+00	-0.11E-02	-0.55E-03	0.97E-04	0.00E+00
15	0.00E+00	0.00E+00	-0.71E-03	0.59E-03	0.88E-03	0.00E+00
16	0.00E+00	0.00E+00	-0.71E-03	-0.59E-03	0.88E-03	0.00E+00
17	0.00E+00	0.00E+00	0.00E+00	0.48E-03	0.90E-03	0.00E+00
18	0.00E+00	0.00E+00	0.00E+00	-0.48E-03	0.90E-03	0.00E+00
19	0.00E+00	0.00E+00	0.44E-03	0.50E-03	0.18E-03	0.00E+00
20	0.00E+00	0.00E+00	0.44E-03	-0.50E-03	0.18E-03	0.00E+00
21	0.00E+00	0.00E+00	0.00E+00	0.24E-03	-0.16E-02	0.00E+00
22	0.00E+00	0.00E+00	0.00E+00	-0.24E-03	-0.16E-02	0.00E+00
23	0.00E+00	0.00E+00	-0.23E-02	0.16E-03	-0.34E-02	0.00E+00
24	0.00E+00	0.00E+00	-0.23E-02	-0.16E-03	-0.34E-02	0.00E+00
25	0.00E+00	0.00E+00	-0.47E-02	0.10E-03	-0.37E-02	0.00E+00
26	0.00E+00	0.00E+00	-0.47E-02	-0.10E-03	-0.37E-02	0.00E+00

ELEMENT	CONTRAINTES	
	METHODE DES CHARGES	
	CONCENTREES	CONSISTANTES
1	0.7658E+08	0.7603E+08
2	0.3508E+08	0.3474E+08
3	0.2945E+08	0.2911E+08
4	0.3508E+08	0.3474E+08
5	0.1108E+08	0.1086E+08
6	0.1108E+08	0.1086E+08
7	0.4272E+08	0.4210E+08
8	0.4272E+08	0.4210E+08
9	0.1451E+09	0.1461E+09
10	0.1035E+09	0.1049E+09
11	0.1451E+09	0.1461E+09
12	0.1392E+09	0.1412E+09
13	0.1392E+09	0.1412E+09
14	0.2903E+08	0.2923E+08
15	0.1023E+08	0.1071E+08
16	0.2903E+08	0.2923E+08
17	0.8283E+08	0.8303E+08
18	0.8283E+08	0.8303E+08
19	0.1334E+09	0.1347E+09
20	0.9748E+08	0.9936E+08
21	0.1334E+09	0.1347E+09
22	0.5537E+08	0.5741E+08
23	0.5537E+08	0.5741E+08
24	0.5631E+08	0.5789E+08
25	0.1328E+09	0.1370E+09
26	0.5631E+08	0.5789E+08
27	0.1871E+09	0.1955E+09
28	0.2738E+09	0.2889E+09
29	0.1871E+09	0.1955E+09
30	0.2591E+09	0.2757E+09
31	0.2950E+09	0.3154E+09
32	0.2591E+09	0.2757E+09

```
#####
#   ETUDE STATIQUE DU CHASSIS   #
#  MODIFIE ADAPTE AU BUS 100 V8  #
#####
#           METHODE DES CHARGES   #
#           CONCENTREES           #
#####
```

EFFORTS CONCENTRES AUX NOEUDS :

NOEUDS	FZ	MX	MY
1	-0.1117E+03	0.1914E+02	0.1860E+02
2	-0.1117E+03	-0.1914E+02	0.1860E+02
3	-0.1780E+03	0.5682E+02	-0.1440E+02
4	-0.1376E+03	-0.2360E+02	-0.1860E+02
5	-0.1680E+03	0.3500E+02	0.1010E+02
6	-0.1584E+03	-0.2716E+02	0.1430E+02
7	-0.1851E+04	0.2930E+03	-0.1430E+02
8	-0.1851E+04	-0.2930E+03	-0.1430E+02
9	-0.3335E+04	0.5849E+03	0.4940E+02
10	-0.3325E+04	-0.5833E+03	0.4410E+02
11	-0.2909E+04	0.4886E+03	-0.1510E+02
12	-0.2869E+04	-0.4823E+03	-0.9800E+01
13	-0.3118E+04	0.5228E+03	0.3600E+01
14	-0.3034E+04	-0.4803E+03	-0.3430E+02
15	-0.3049E+04	0.5338E+03	-0.3790E+02
16	-0.2902E+04	-0.4594E+03	0.0000E+00
17	-0.3252E+04	0.5148E+03	0.5080E+02
18	-0.3252E+04	-0.5148E+03	0.5080E+02
19	-0.3218E+04	0.5464E+03	-0.2470E+02
20	-0.3218E+04	-0.5464E+03	-0.2470E+02
21	-0.3464E+04	0.5881E+03	-0.2610E+02
22	-0.3464E+04	-0.5881E+03	-0.2610E+02
23	-0.3061E+04	0.5198E+03	0.0000E+00
24	-0.3061E+04	-0.5198E+03	0.0000E+00
25	-0.1644E+04	0.2791E+03	0.2520E+02
26	-0.1644E+04	-0.2791E+03	0.2520E+02

 ----- = DEPLACEMENTS AUX NOEUDS =

NOEUDS	U	V	W	ROTX	ROTY	ROTZ
1	0.00E+00	0.00E+00	-0.21E-03	0.74E-03	0.39E-03	0.00E+00
2	0.00E+00	0.00E+00	-0.21E-03	-0.68E-03	0.39E-03	0.00E+00
3	0.00E+00	0.00E+00	0.00E+00	0.73E-03	0.37E-03	0.00E+00
4	0.00E+00	0.00E+00	0.00E+00	-0.67E-03	0.37E-03	0.00E+00
5	0.00E+00	0.00E+00	0.14E-03	0.70E-03	0.42E-04	0.00E+00
6	0.00E+00	0.00E+00	0.14E-03	-0.65E-03	0.43E-04	0.00E+00
7	0.00E+00	0.00E+00	0.00E+00	0.66E-03	-0.73E-03	0.00E+00
8	0.00E+00	0.00E+00	0.00E+00	-0.63E-03	-0.74E-03	0.00E+00
9	0.00E+00	0.00E+00	-0.94E-03	0.53E-03	-0.11E-02	0.00E+00
10	0.00E+00	0.00E+00	-0.94E-03	-0.51E-03	-0.11E-02	0.00E+00
11	0.00E+00	0.00E+00	-0.15E-02	0.57E-03	-0.45E-03	0.00E+00
12	0.00E+00	0.00E+00	-0.15E-02	-0.55E-03	-0.45E-03	0.00E+00
13	0.00E+00	0.00E+00	-0.15E-02	0.49E-03	0.48E-03	0.00E+00
14	0.00E+00	0.00E+00	-0.15E-02	-0.47E-03	0.48E-03	0.00E+00
15	0.00E+00	0.00E+00	-0.85E-03	0.53E-03	0.12E-02	0.00E+00
16	0.00E+00	0.00E+00	-0.85E-03	-0.51E-03	0.12E-02	0.00E+00
17	0.00E+00	0.00E+00	0.00E+00	0.44E-03	0.99E-03	0.00E+00
18	0.00E+00	0.00E+00	0.00E+00	-0.43E-03	0.99E-03	0.00E+00
19	0.00E+00	0.00E+00	0.43E-03	0.46E-03	0.12E-03	0.00E+00
20	0.00E+00	0.00E+00	0.43E-03	-0.46E-03	0.12E-03	0.00E+00
21	0.00E+00	0.00E+00	0.00E+00	0.24E-03	-0.14E-02	0.00E+00
22	0.00E+00	0.00E+00	0.00E+00	-0.24E-03	-0.14E-02	0.00E+00
23	0.00E+00	0.00E+00	-0.20E-02	0.20E-03	-0.29E-02	0.00E+00
24	0.00E+00	0.00E+00	-0.20E-02	-0.20E-03	-0.29E-02	0.00E+00
25	0.00E+00	0.00E+00	-0.39E-02	0.33E-03	-0.30E-02	0.00E+00
26	0.00E+00	0.00E+00	-0.39E-02	-0.33E-03	-0.30E-02	0.00E+00

```
#####
#           METHODE DES CHARGES           #
#           CONSISTANTES                   #
#####
```

EFFORTS CONCENTRES AUX NOEUDS :

NOEUDS	FZ	MX	MY
1	-0.1117E+03	0.1914E+02	0.2199E+02
2	-0.1117E+03	-0.1914E+02	0.2199E+02
3	-0.1780E+03	0.5682E+02	-0.1440E+02
4	-0.1376E+03	-0.2360E+02	-0.1860E+02
5	-0.1680E+03	0.3500E+02	0.9126E+01
6	-0.1584E+03	-0.2716E+02	0.1333E+02
7	-0.1851E+04	0.2930E+03	0.2402E+03
8	-0.1851E+04	-0.2930E+03	0.2402E+03
9	-0.3335E+04	0.5849E+03	-0.5787E+02
10	-0.3325E+04	-0.5833E+03	-0.6317E+02
11	-0.2909E+04	0.4886E+03	-0.1555E+02
12	-0.2869E+04	-0.4823E+03	-0.1025E+02
13	-0.3118E+04	0.5228E+03	0.2647E+02
14	-0.3034E+04	-0.4803E+03	-0.1143E+02
15	-0.3049E+04	0.5338E+03	-0.3742E+02
16	-0.2902E+04	-0.4594E+03	0.4837E+00
17	-0.3252E+04	0.5148E+03	0.8635E+02
18	-0.3252E+04	-0.5148E+03	0.8635E+02
19	-0.3218E+04	0.5464E+03	-0.5039E+02
20	-0.3218E+04	-0.5464E+03	-0.5039E+02
21	-0.3464E+04	0.5881E+03	0.3479E+02
22	-0.3464E+04	-0.5881E+03	0.3479E+02
23	-0.3061E+04	0.5198E+03	-0.9439E+02
24	-0.3061E+04	-0.5198E+03	-0.9439E+02
25	-0.1644E+04	0.2791E+03	-0.1237E+03
26	-0.1644E+04	-0.2791E+03	-0.1237E+03

 -----= DEPLACEMENTS AUX NOEUDS =-----

NOEUDS	U	V	W	ROTX	ROTY	ROTZ
1	0.00E+00	0.00E+00	-0.20E-03	0.74E-03	0.38E-03	0.00E+00
2	0.00E+00	0.00E+00	-0.20E-03	-0.68E-03	0.38E-03	0.00E+00
3	0.00E+00	0.00E+00	0.00E+00	0.73E-03	0.36E-03	0.00E+00
4	0.00E+00	0.00E+00	0.00E+00	-0.67E-03	0.36E-03	0.00E+00
5	0.00E+00	0.00E+00	0.14E-03	0.70E-03	0.40E-04	0.00E+00
6	0.00E+00	0.00E+00	0.14E-03	-0.65E-03	0.41E-04	0.00E+00
7	0.00E+00	0.00E+00	0.00E+00	0.66E-03	-0.71E-03	0.00E+00
8	0.00E+00	0.00E+00	0.00E+00	-0.63E-03	-0.71E-03	0.00E+00
9	0.00E+00	0.00E+00	-0.93E-03	0.53E-03	-0.11E-02	0.00E+00
10	0.00E+00	0.00E+00	-0.94E-03	-0.51E-03	-0.11E-02	0.00E+00
11	0.00E+00	0.00E+00	-0.15E-02	0.57E-03	-0.46E-03	0.00E+00
12	0.00E+00	0.00E+00	-0.15E-02	-0.55E-03	-0.46E-03	0.00E+00
13	0.00E+00	0.00E+00	-0.15E-02	0.49E-03	0.48E-03	0.00E+00
14	0.00E+00	0.00E+00	-0.15E-02	-0.47E-03	0.48E-03	0.00E+00
15	0.00E+00	0.00E+00	-0.86E-03	0.53E-03	0.12E-02	0.00E+00
16	0.00E+00	0.00E+00	-0.86E-03	-0.51E-03	0.12E-02	0.00E+00
17	0.00E+00	0.00E+00	0.00E+00	0.44E-03	0.10E-02	0.00E+00
18	0.00E+00	0.00E+00	0.00E+00	-0.43E-03	0.10E-02	0.00E+00
19	0.00E+00	0.00E+00	0.45E-03	0.46E-03	0.12E-03	0.00E+00
20	0.00E+00	0.00E+00	0.45E-03	-0.46E-03	0.12E-03	0.00E+00
21	0.00E+00	0.00E+00	0.00E+00	0.24E-03	-0.15E-02	0.00E+00
22	0.00E+00	0.00E+00	0.00E+00	-0.24E-03	-0.15E-02	0.00E+00
23	0.00E+00	0.00E+00	-0.20E-02	0.20E-03	-0.30E-02	0.00E+00
24	0.00E+00	0.00E+00	-0.20E-02	-0.20E-03	-0.30E-02	0.00E+00
25	0.00E+00	0.00E+00	-0.42E-02	0.33E-03	-0.33E-02	0.00E+00
26	0.00E+00	0.00E+00	-0.42E-02	-0.33E-03	-0.33E-02	0.00E+00

ELEMENT	CONSTRAINTES	
	CONCENTREES	CONSISTANTES
1	0.3045E+08	0.2953E+08
2	0.3057E+08	0.2965E+08
3	0.2032E+08	0.1962E+08
4	0.2046E+08	0.1975E+08
5	0.4263E+08	0.4122E+08
6	0.4290E+08	0.4148E+08
7	0.1325E+09	0.1326E+09
8	0.1223E+09	0.1239E+09
9	0.1332E+09	0.1333E+09
10	0.1070E+09	0.1087E+09
11	0.1068E+09	0.1086E+09
12	0.1939E+08	0.1859E+08
13	0.5344E+08	0.5321E+08
14	0.1953E+08	0.1873E+08
15	0.1312E+09	0.1314E+09
16	0.1319E+09	0.1321E+09
17	0.1608E+09	0.1624E+09
18	0.1095E+09	0.1115E+09
19	0.1607E+09	0.1623E+09
20	0.5162E+08	0.5346E+08
21	0.5162E+08	0.5346E+08
22	0.5731E+08	0.5882E+08
23	0.1236E+09	0.1274E+09
24	0.5729E+08	0.5880E+08
25	0.1661E+09	0.1735E+09
26	0.2438E+09	0.2571E+09
27	0.1661E+09	0.1735E+09
28	0.2290E+09	0.2436E+09
29	0.2290E+09	0.2436E+09

```
#####
#      E T U D E   D U   C H A S S I S   M O D I F I E      #
#      R E N F O R C E   P A R   U N E   T O L E            #
#####
#      M E T H O D E   D E S   C H A R G E S                #
#      C O N S I S T A N T E S                              #
#####
```

EFFORTS CONCENTRES AUX NOEUDS :

NOEUDS	FZ	MX	MY
1	-0.1117E+03	0.1914E+02	0.2199E+02
2	-0.1117E+03	-0.1914E+02	0.2199E+02
3	-0.1780E+03	0.5682E+02	-0.1440E+02
4	-0.1376E+03	-0.2360E+02	-0.1860E+02
5	-0.1680E+03	0.3500E+02	0.9126E+01
6	-0.1584E+03	-0.2716E+02	0.1333E+02
7	-0.1851E+04	0.2930E+03	0.2402E+03
8	-0.1851E+04	-0.2930E+03	0.2402E+03
9	-0.3335E+04	0.5849E+03	-0.5787E+02
10	-0.3325E+04	-0.5833E+03	-0.6317E+02
11	-0.2909E+04	0.4886E+03	-0.1555E+02
12	-0.2869E+04	-0.4823E+03	-0.1025E+02
13	-0.3118E+04	0.5228E+03	0.2647E+02
14	-0.3034E+04	-0.4803E+03	-0.1143E+02
15	-0.3049E+04	0.5338E+03	-0.3742E+02
16	-0.2902E+04	-0.4594E+03	0.4837E+00
17	-0.3252E+04	0.5148E+03	0.8635E+02
18	-0.3252E+04	-0.5148E+03	0.8635E+02
19	-0.3218E+04	0.5464E+03	-0.5039E+02
20	-0.3218E+04	-0.5464E+03	-0.5039E+02
21	-0.3464E+04	0.5881E+03	0.3479E+02
22	-0.3464E+04	-0.5881E+03	0.3479E+02
23	-0.3061E+04	0.5198E+03	-0.9439E+02
24	-0.3061E+04	-0.5198E+03	-0.9439E+02
25	-0.1644E+04	0.2791E+03	-0.1237E+03
26	-0.1644E+04	-0.2791E+03	-0.1237E+03

 = DEPLACEMENTS AUX NOEUDS =

NOEUDS	U	V	W	ROTX	ROTY	ROTZ
1	0.00E+00	0.00E+00	-0.20E-03	0.67E-03	0.37E-03	0.00E+00
2	0.00E+00	0.00E+00	-0.20E-03	-0.61E-03	0.37E-03	0.00E+00
3	0.00E+00	0.00E+00	0.00E+00	0.66E-03	0.36E-03	0.00E+00
4	0.00E+00	0.00E+00	0.00E+00	-0.60E-03	0.36E-03	0.00E+00
5	0.00E+00	0.00E+00	0.13E-03	0.63E-03	0.40E-04	0.00E+00
6	0.00E+00	0.00E+00	0.14E-03	-0.58E-03	0.40E-04	0.00E+00
7	0.00E+00	0.00E+00	0.00E+00	0.59E-03	-0.70E-03	0.00E+00
8	0.00E+00	0.00E+00	0.00E+00	-0.56E-03	-0.70E-03	0.00E+00
9	0.00E+00	0.00E+00	-0.92E-03	0.46E-03	-0.11E-02	0.00E+00
10	0.00E+00	0.00E+00	-0.93E-03	-0.44E-03	-0.11E-02	0.00E+00
11	0.00E+00	0.00E+00	-0.15E-02	0.50E-03	-0.45E-03	0.00E+00
12	0.00E+00	0.00E+00	-0.15E-02	-0.48E-03	-0.45E-03	0.00E+00
13	0.00E+00	0.00E+00	-0.15E-02	0.42E-03	0.47E-03	0.00E+00
14	0.00E+00	0.00E+00	-0.15E-02	-0.40E-03	0.47E-03	0.00E+00
15	0.00E+00	0.00E+00	-0.85E-03	0.47E-03	0.12E-02	0.00E+00
16	0.00E+00	0.00E+00	-0.85E-03	-0.45E-03	0.12E-02	0.00E+00
17	0.00E+00	0.00E+00	0.00E+00	0.39E-03	0.10E-02	0.00E+00
18	0.00E+00	0.00E+00	0.00E+00	-0.38E-03	0.10E-02	0.00E+00
19	0.00E+00	0.00E+00	0.44E-03	0.42E-03	0.12E-03	0.00E+00
20	0.00E+00	0.00E+00	0.44E-03	-0.42E-03	0.12E-03	0.00E+00
21	0.00E+00	0.00E+00	0.00E+00	0.22E-03	-0.15E-02	0.00E+00
22	0.00E+00	0.00E+00	0.00E+00	-0.22E-03	-0.15E-02	0.00E+00
23	0.00E+00	0.00E+00	-0.20E-02	0.19E-03	-0.30E-02	0.00E+00
24	0.00E+00	0.00E+00	-0.20E-02	-0.19E-03	-0.30E-02	0.00E+00
25	0.00E+00	0.00E+00	-0.41E-02	0.32E-03	-0.32E-02	0.00E+00
26	0.00E+00	0.00E+00	-0.41E-02	-0.32E-03	-0.32E-02	0.00E+00

!	ELEMENT	!	CONTRAINTES	!
	1		0.2908E+08	
	2		0.2921E+08	
	3		0.1933E+08	
	4		0.1946E+08	
	5		0.4060E+08	
	6		0.4086E+08	
	7		0.1311E+09	
	8		0.1225E+09	
	9		0.1318E+09	
	10		0.1076E+09	
	11		0.1075E+09	
	12		0.1832E+08	
	13		0.5259E+08	
	14		0.1846E+08	
	15		0.1300E+09	
	16		0.1307E+09	
	17		0.1606E+09	
	18		0.1102E+09	
	19		0.1605E+09	
	20		0.5272E+08	
	21		0.5272E+08	
	22		0.5803E+08	
	23		0.1256E+09	
	24		0.5801E+08	
	25		0.1709E+09	
	26		0.2534E+09	
	27		0.1709E+09	
	28		0.2400E+09	
	29		0.2400E+09	

CHAPITRE

-6-

VI.3 Analyse des résultats

Les résultats ont été conformes aux prédictions faites au préalable. En effet, on peut remarquer que les déplacements nodaux trouvés sont ceux devant être obtenus pour un cas de sollicitation de flexion simple dans le plan (xOz) , composée d'une torsion autour de l'axe Ox ; soit un déplacement selon Oz , ainsi que des rotations autour de Oy et Ox ; les autres déplacements généralisés étant nuls. Leurs ordres de grandeurs sont par ailleurs assez corrects, variant de $(0,15 \div 4,7 \text{ mm})$ pour les déplacements, de $(0,13 \cdot 10^{-4} \div 0,79 \cdot 10^{-3} \text{ rd})$ pour les rotations autour de Ox et de $(0,66 \cdot 10^{-4} \div 0,37 \cdot 10^{-2} \text{ rd})$ pour les rotations autour de Oy .

D'autres parts vu que le châssis du camion K120 est une structure symétrique par rapport à un axe reliant les milieux des traverses, chargée symétriquement aux nœuds on a pu obtenir des déplacements nodaux et des contraintes d'une symétrie parfaite voir (VI.2)

Il est à noter que les contraintes trouvées sont toutes inférieures à la limite élastique du matériau (R_e); la contrainte maximale, de l'ordre de $0,9 R_e$, est révélée dans l'élément (31) (traverse) dont les nœuds (25) et (26) subissent les déflexions maximales $w_{25} = w_{26} = 4,7 \text{ mm}$

De plus, on a pu remarquer que le moment de torsion pris en considération dans cette étude n'avait pas de grande influence sur la déformée, dont l'allure est présentée ci-dessous :

Fig (VI.1)



L'étude suivante a porté sur le même châssis modifié adapté au bus 100V8, a montré que l'adjonction d'une tôle de renforcement (fig IV.1.a et IV.1.b) n'était pas d'une grande nécessité vu que les résultats obtenus pour le châssis non renforcé étaient assez acceptables d'une part, d'autre part identiques ou peu différents de ceux obtenus lors de la même étude avec tôles de renfort dont l'emploi s'avère non justifié.

CONCLUSION

Une analyse des structures (chassis du camion K120, bus 100VB) par une méthode récente : méthode des éléments finis, a été élaborée. A l'issue de cette étude on a constaté l'efficacité et la rapidité de la méthode dans la résolution des problèmes de structures. L'avantage et la finesse de cette méthode est l'utilisation des notions de calcul numérique et des méthodes matricielles ainsi que des techniques avancées de programmation.

A cet effet on a développé un programme informatique en langage FORTRAN pour l'étude de structures, qui par la suite a été appliqué au chassis du camion K120 et du chassis modifié adapté au bus 100VB.

Il est à noter que les résultats obtenus ont été très concluants ; en effet partant d'un dimensionnement réel du chassis on a pu vérifier dans le cas du camion K120 et du bus 100VB, que les contraintes relevées au niveau des éléments sont toutes inférieures à la limite élastique du matériau ($R_e = 0,35 \cdot 10^9 \text{ N/m}^2$), et se trouvent dans l'intervalle $(0,03 \div 0,9) R_e$ pour le chassis du camion K120, $(0,05 \div 0,7) R_e$ pour le chassis du bus 100VB.

Sur la base de ces résultats on propose :

pour le chassis du camion K120 :

- l'augmentation des rigidités des éléments (30) (31) et (32) vu que la contrainte y est assez proche de la limite élastique du matériau $(0,79 \div 0,9) R_e$
- diminution du tonnage du camion K120

pour le bus 100VB :

- utilisation d'un chassis sans apport de tôles de renforcement.

BIBLIOGRAPHIE

1. G. DHATT , G. TOUZOT
Une presentation de la methode des éléments finis.
ed. MALOINES 1984
2. J.F. IMBERT
Analyse des structures par éléments finis
ed. CEPADUES 1979
3. M.C. ROCKEY , H.R. EVANS
Introduction à la methode des éléments finis .
ed. EYROLLES 1979
4. **T. YANG**
Finite element in structural analysis.
ed. PRENTICE-HILL 1986
5. K.J. BATHE
Finite element procedures in engineering analysis
ed. PRENTICE-HILL 1982
6. M. KERGUIGNAS , G. CAIGNAERT
Resistance des matériaux .
ed. DUNOD 1977
7. B. DEMIDOVITCH , I. MARON
Eléments de calcul numérique
ed. MIR 1979
8. Encyclopédie des sciences industrielles QUILLET
Mécanique, Généralités, Applications M1, M2
ed. QUILLET 1974
9. J. MULLER
Formulaire technique de mécanique generale
ed. PAILLART 1972

