

RÉPUBLIQUE ALGÉRIENNE DÉMOCRATIQUE ET POPULAIRE  
MINISTÈRE DE L'ENSEIGNEMENT SUPÉRIEUR ET DE LA RECHERCHE  
SCIENTIFIQUE



École Nationale Polytechnique  
Département d'Automatique  
Spécialité Automatique



**Mémoire de Master en Automatique**

*Thème :*

**Étude de la "SVM" à trois niveaux  
avec équilibrage des tensions  
des condensateurs**

*Travail réalisé par :*

**KHERROUBI Zine elabidine**

*Dirigé par :*

**Pr. El Madjid BERKOUK**

*Promotion Juin 2015*

## Abstract

In this work, a space vector pulse width modulation (SVPWM) for three-level neutral point clamped inverter is studied and simulated using Matlab/Simulink environment. In further stage, the neutral point deviation problem is pointed out and analyzed. A three-level SVPWM algorithm was proposed to solve this problem, using redundant vectors. Finally a comparative study shows the efficiency and performance of the proposed algorithm.

**Key words:** Space Vector Pulse Width Modulation (SVPWM), Three Level Neutral Point Clamped Inverter, Neutral Point Deviation.

## ملخص

في هذا العمل، قمنا بدراسة تقنية التحكم الشعاعي للموجات ذات ثلاث مستويات بإستعمال برنامج ماتلاب-سيميلنك. في مرحلة ثانية، قمنا بتبيين و تحليل مشكل إختلال توازن توتر المكثفتين. لحل هذا المشكل، قمنا بإقتراح خوارزمية تحكم شعاعي ذو ثلاث مستويات تعتمد على الأشعة المزدوجة. في الأخير، دراسة بالمقارنة سمحت بإظهار فعالية و كفاءة الخوارزمية المقترحة.

**الكلمات المفتاحية:** التحكم الشعاعي، موج ذو ثلاث مستويات، إختلال توازن توتر المكثفتين

## Résumé

Le but de ce travail est d'étudier et d'implémenter la modulation vectorielle (SVM) pour les onduleurs à trois niveaux à structure NPC grâce à l'outil MATLAB/SIMULINK, toute en assurant l'équilibrage des tensions des condensateurs. Dans un premier lieu, une analyse du problème de la déviation du point neutre a été faite. Un algorithme de modulation vectorielle à trois niveaux qui assure l'équilibrage des tensions des condensateurs par les vecteurs redondants a été proposé. Une étude comparative montre l'efficacité et les performances de l'algorithme proposé.

**Mot clés :** Modulation vectorielle (SVM), Onduleur à trois niveaux a structure NPC, Déviation du point neutre.

# Remerciements

*Louange à ALLAH, Seigneur de l'univers, le tout miséricordieux, le très miséricordieux, pour m'avoir accordé le savoir, le courage, la patience, la volonté et la force nécessaire pour affronter toutes les difficultés et les obstacles, durant toutes mes années d'études..*

*La réalisation de ce mémoire a été possible grâce au concours de plusieurs personnes à qui je voudrais témoigner toute ma reconnaissance.*

*Je voudrais tout d'abord remercier mon promoteur Monsieur **El Madjid Berkouk**, professeur à l'École Nationale Polytechnique, pour le privilège qu'il m'a fait en acceptant de diriger ce travail.*

*Je remercie très chaleureusement les membres du jury pour l'honneur qu'ils m'ont fait en acceptant d'examiner mon travail.*

*Je souhaite aussi remercier Monsieur **Kermadi Mostafa** pour toute l'aide qu'il m'a apportée.*

*Je profite à remercier du cœur mes professeurs qui m'ont transmis le tison de la connaissance depuis l'école primaire.*

# Dédicace

*Je dédie ce modeste travail :*

*A mes très chers parents,*

*A mes très chères sœurs,*

*A mes profs,*

*A mes Amis,*

*A toute ma famille de proche ou de loin.*

*ZINOÛ*

# Table des matières

<b>Liste des Figures</b>	<b>v</b>
<b>Liste des Tableaux</b>	<b>vi</b>
<b>Abréviations et symboles</b>	<b>vii</b>
<b>Introduction générale</b>	<b>viii</b>
<b>1 La modulation vectorielle à trois niveaux</b>	<b>1</b>
1.1 Introduction	1
1.2 La topologie d'un onduleur à trois niveaux à structure NPC	2
1.3 Fonctions de commutation	2
1.4 États d'un bras de l'onduleur à trois niveaux à structure NPC	3
1.5 Fonction de connection	5
1.6 États de l'onduleur a trois niveaux	5
1.7 Modélisation de l'onduleur à trois niveaux à structure NPC	7
1.8 Vecteur tension de référence et diagramme vectoriel	7
1.9 Équations des régions de l'onduleur à trois niveaux	10
1.10 Séquence des états de l'onduleur	11
1.11 Durée d'application des états X,Y et Z	12
1.12 Ordre d'application des états X,Y et Z	13
1.13 Simulation sous MATLAB de l'onduleur à trois niveaux à structure NPC	14
1.13.1 Résultats de simulation	15
1.13.2 Déséquilibre entre les tensions des condensateurs	15
1.13.3 Résultats de simulation	16
1.14 Conclusion	18
<b>2 La modulation vectorielle à trois niveaux avec équilibrage des tensions des condensateurs</b>	<b>19</b>
2.1 Introduction	19
2.2 Équilibrage des tensions des condensateurs de l'onduleur à trois niveaux à structure NPC :	20
2.3 Algorithme de l'équilibrage :	22
2.3.1 Pour la région 1	23
2.3.2 Pour la région 2	24

---

2.3.3	Pour la région 3 . . . . .	24
2.3.4	Pour la région 4 . . . . .	25
2.4	Simulation numérique . . . . .	25
2.4.1	Résultats de simulation . . . . .	26
2.4.2	Influence du taux de réglage $r$ sur l'efficacité de l'algorithme . . . . .	28
2.4.3	Conclusion . . . . .	30
<b>3</b>	<b>Conclusion générale</b>	<b>31</b>
<b>4</b>	<b>Bibliographie</b>	<b>32</b>

# Table des figures

1.1	Topologie d'un onduleur à trois niveaux à structure NPC . . . . .	2
1.2	Etat P d'un bras de l'onduleur à trois niveaux à structure NPC . . . . .	3
1.3	Etat O d'un bras de l'onduleur à trois niveaux à structure NPC . . . . .	4
1.4	Etat N d'un bras de l'onduleur à trois niveaux à structure NPC . . . . .	4
1.5	États d'un onduleur à trois niveaux . . . . .	6
1.6	Diagramme vectoriel de l'onduleur à trois niveaux . . . . .	8
1.7	Régions du premier secteur . . . . .	10
1.8	États X,Y et Z de l'onduleur à trois niveaux . . . . .	12
1.9	Tensions $V_{1n}$ avec son spectre ( $r=0.7$ , $F_e=4$ KHz) . . . . .	15
1.10	Tensions $V_{1n}$ avec son spectre ( $U_{c1(t=0)}=300$ V et $U_{c2(t=0)}=400$ V) . . . . .	16
1.11	Tensions $U_{c1}$ , $U_{c2}$ et la différence $U_{c1} - U_{c2}$ ( $U_{c1(t=0)}=300$ V et $U_{c2(t=0)}=400$ V) . . . . .	16
1.12	Tension $V_{1n}$ avec et sans équilibrage des tensions des condensateurs . . . . .	17
2.1	Tensions des condensateurs a l'entrée d'un onduleur à trois niveaux à structure NPC . . . . .	20
2.2	Courants $i_{c1}$ , $i_{c2}$ et $i_o$ . . . . .	21
2.3	Vecteurs de la région 1 . . . . .	23
2.4	Vecteurs de la région 2 . . . . .	24
2.5	Vecteurs de la région 3 . . . . .	24
2.6	Vecteurs de la région 4 . . . . .	25
2.7	Tension de sortie $V_{1n}$ avec $U_{c1(t=0)}=300$ V et $U_{c2(t=0)}=400$ ( $r=0.7$ ) . . . . .	26
2.8	Tensions aux bornes des condensateurs $U_{c1}$ et $U_{c2}$ . . . . .	26
2.9	Courants des condensateurs $i_{c1}$ et $i_{c2}$ . . . . .	26
2.10	Tension des condensateurs $U_{c1}$ et $U_{c2}$ en régime permanent . . . . .	27
2.11	Comparaison entre $U_{c1}$ et $U_{c2}$ pour différents conditions initiales . . . . .	27
2.12	Influence du r sur la rapidité du convergence . . . . .	28
2.13	Trajectoire du $\vec{V}_{ref}$ pour une petite valeur de r . . . . .	29
2.14	Trajectoire du $\vec{V}_{ref}$ pour une moyenne valeur de r . . . . .	29
2.15	Trajectoire du $\vec{V}_{ref}$ pour une grande valeur de r . . . . .	30

# Liste des tableaux

1.1	États d'un bras de l'onduleur à trois niveaux à structure NPC . . . . .	4
1.2	Vecteur tension de référence pour l'onduleur à trois niveaux . . . . .	9
1.3	Durée d'application des états X,Y et Z . . . . .	13
1.4	Séquence des états de l'onduleur à trois niveaux . . . . .	14
2.1	Courant $i_o$ engendré par chaque vecteur de l'onduleur à trois niveaux . . . . .	21



# Abréviations et symboles

$SVM$	Modulation vectorielle
$\vec{V}_{ref}$	Vecteur tension de référence
$V_{ref}$	Amplitude du vecteur tension de référence
$\omega$	Pulsation du vecteur tension de référence
$\theta$	Phase du vecteur tension de référence
$\alpha$	Phase du vecteur tension de référence par rapport au premier secteur
$V_\alpha, V_\beta$	Composants du vecteur tension de référence dans le repère $(\alpha, \beta)$
$T_s$	Période d'échantillonnage
$\hat{V}_{ref}$	Amplitude du $\vec{V}_{ref}$ en valeur relative a $V_{dc}$
$F_e$	Fréquence d'échantillonnage
$r$	Taux de réglage = $\frac{V_{ref}}{V_{dc}/2}$
$THD(\%)$	Taux de distorsion d'harmonique en %
$V_{eff}$	Valeur efficace
$V_{eff1}$	Valeur efficace du fondamental
$S_{11}, S_{21}, S_{31}, S_{41}$	Interrupteurs du bras 1 de l'onduleur à trois niveaux à structure NPC
$S_{12}, S_{22}, S_{32}, S_{42}$	Interrupteurs du bras 2 de l'onduleur à trois niveaux à structure NPC
$S_{13}, S_{23}, S_{33}, S_{43}$	Interrupteurs du bras 3 de l'onduleur à trois niveaux à structure NPC
$V_{1o}, V_{2o}, V_{3o}$	Tension entre bras et neutre de la source de l'onduleur à trois niveaux
$V_{1n}, V_{2n}, V_{3n}$	Tension entre bras et neutre de la charge de l'onduleur à trois niveaux
$V_{1n}^*, V_{2n}^*$ et $V_{3n}^*$	Tensions de référence de l'onduleur à trois niveaux
$V_d, V_q$	Composants du vecteur tension de référence dans le plan $(d, q)$
$\hat{V}_d, \hat{V}_q$	$V_d, V_q$ en valeur relative a $V_{dc}$
$T_x, T_y, T_z$	Durées d'application des vecteurs X, Y et Z
$d_x, d_y, d_z$	Durées relative d'application des vecteurs X, Y et Z
$R$	Résistance
$L$	Inductance

# Introduction générale

Les onduleurs de tension constituent une fonction incontournable de l'électronique de puissance, présente dans les domaines d'applications les plus variés, dont le plus connu est sans doute celui de la variation de la vitesse des machines à courants alternatifs [1].

Ces convertisseurs de puissance DC/AC font toujours l'objet de recherche de plusieurs travaux [5]. Parmi ces convertisseurs, on constate que les onduleurs à trois niveaux à structure NPC sont à présent les plus utilisés. Ils présentent plusieurs avantages : coût réduit, faible poids et taille compacte[3]. Dans le bus continu de l'onduleur à trois niveaux à structure NPC, le condensateur est divisé en deux, ce qui offre un point neutre. Les diodes connectées au point neutre se réfèrent à diodes flottantes[3].

L'une des techniques les plus utilisées pour la commande des onduleurs de tension est la modulation vectorielle (SVM), qui a été proposée dans de nombreuses publications [4], [7]. Cette méthode offre plusieurs avantages par rapport aux autres méthodes de modulation : génération de moins d'harmoniques, utilisation efficace du bus d'alimentation continu et implémentation complète sur un ordinateur numérique [2].

L'application de cette technique (SVM) sur les onduleurs à trois niveaux à structure NPC entraîne la circulation des courants dans les deux condensateurs à l'entrée de l'onduleur, ce qui génère une déviation du point neutre, et une distorsion de la tension de sortie.

Dans ce contexte vient notre travail, dont le but est d'implémenter la technique de modulation vectorielle à trois niveaux avec équilibrage des tensions de condensateurs.

Notre travail est divisé en deux parties :

Dans le premier chapitre, on va voir la théorie des onduleurs à trois niveaux à structure NPC avec le problème de déséquilibre des tensions de condensateurs.

Dans le deuxième chapitre, on va étudier les causes de ce problème, et on va proposer un algorithme de modulation vectorielle qui assure l'équilibrage des tensions des condensateurs.

# La modulation vectorielle à trois niveaux

## 1.1 Introduction

Les onduleurs à trois niveaux à structure NPC sont a présent les convertisseurs de puissance DC/AC les plus utilisés. Ils présentent plusieurs avantages : coût réduit, faible poids et taille compacte[3].

Dans le bus continu de l'onduleur à trois niveaux à structure NPC, le condensateur est divisé en deux, ce qui offre un point neutre. Les diodes connectés au point neutre se réfèrent a diodes flottantes [3]. Elles connectent les bras de l'onduleur au point neutre, ce qui réduit la tension inverse de non-conduction de chaque interrupteur à  $\frac{V_{dc}}{2}$ . Chaque bras de l'onduleur peut prendre trois valeurs de tension : 0 V,  $\frac{V_{dc}}{2}$  ou  $-\frac{V_{dc}}{2}$ , ce qui permet d'approximer au mieux la tension de sortie à la sinusoïde, et d'avoir une meilleur qualité d'énergie.

Dans ce chapitre, on va voir la structure de l'onduleur à trois niveaux à structure NPC, son principe de fonctionnement, sa modélisation ainsi que sa commande par la modulation vectorielle à trois niveaux (SVM à trois niveaux).

## 1.2 La topologie d'un onduleur à trois niveaux à structure NPC

L'onduleur à trois niveaux à structure NPC (Figure 1.1) est composé de trois bras, chaque bras ayant quatre interrupteurs bidirectionnels, réalisés par la mise en antiparallèle d'un transistor et une diode. Pour éviter le court-circuit de la source continue à l'entrée de l'onduleur, on doit éviter de fermer ou d'ouvrir simultanément les quatre interrupteurs d'un bras [6].

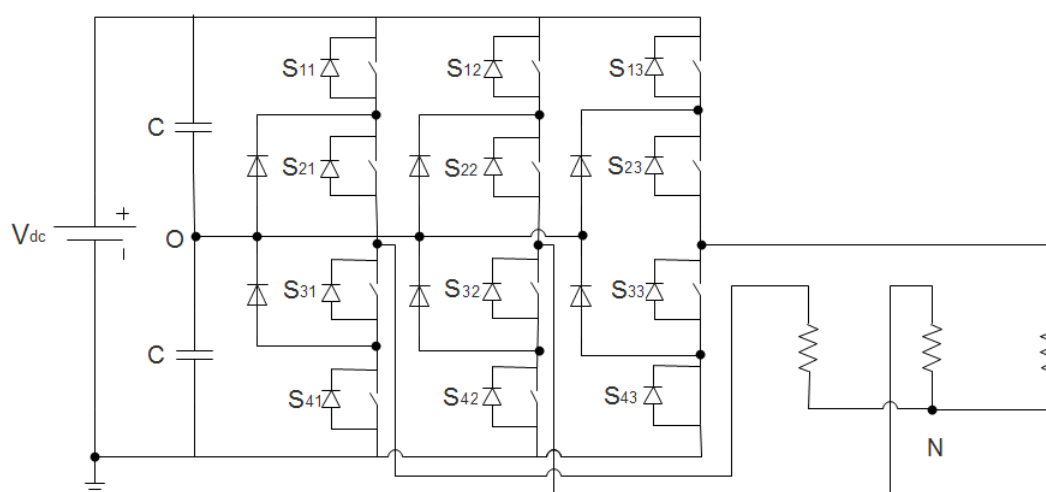


FIGURE 1.1: Topologie d'un onduleur à trois niveaux à structure NPC

On suppose que la tension  $V_{dc}$  est divisée en égalité entre les deux capacités :

$$U_{c1} = U_{c2} = \frac{V_{dc}}{2} \quad (1.1)$$

## 1.3 Fonctions de commutation

Pour chaque interrupteur  $S_{ij}$  ( $i=1,2,3,4$ ;  $j=1,2,3$ ), où  $j$  est le numéro du bras et  $i$  est le numéro d'interrupteur, on définit une fonction de commutation  $F_{ij}$  de la manière suivante [6] :

$$F_{ij} = \begin{cases} 1 & \text{si } S_{ij} \text{ est fermé} \\ 0 & \text{si } S_{ij} \text{ est ouvert} \end{cases} \quad (1.2)$$

Les interrupteurs de chaque bras sont complémentaires deux à deux :

$$F_{ij} = 1 - F_{(i-2)j} \quad i=3,4; j=1,2,3 \quad (1.3)$$

## 1.4 États d'un bras de l'onduleur à trois niveaux à structure NPC

Chaque bras de l'onduleur a (comme son nom l'indique) trois états possibles :

- **Etat P** : Les deux interrupteurs du haut  $S_{1x}$  et  $S_{2x}$  ( $x=1,2$  ou  $3$ ) sont fermés, tandis que les deux interrupteurs du bas  $S_{3x}$  et  $S_{4x}$  ( $x=1,2$  ou  $3$ ) sont ouverts. La tension de sortie par rapport au neutre de la source ( $\mathbf{o}$ ) est  $\frac{V_{dc}}{2}$ .
- **Etat O** : Les deux interrupteurs du milieu  $S_{2x}$  et  $S_{3x}$  ( $x=1,2$  ou  $3$ ) sont fermés, tandis que les deux interrupteurs des extrémités  $S_{1x}$  et  $S_{4x}$  ( $x=1,2$  ou  $3$ ) sont ouverts. La tension de sortie par rapport au neutre de la source ( $\mathbf{o}$ ) est  $0$ .
- **Etat N** : Les deux interrupteurs du bas  $S_{3x}$  et  $S_{4x}$  ( $x=1,2$  ou  $3$ ) sont fermés, tandis que les deux interrupteurs du haut  $S_{1x}$  et  $S_{2x}$  ( $x=1,2$  ou  $3$ ) sont ouverts. La tension de sortie par rapport au neutre de la source ( $\mathbf{o}$ ) est  $-\frac{V_{dc}}{2}$ .

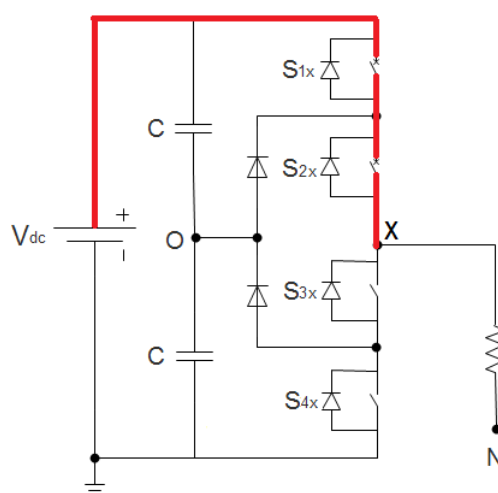


FIGURE 1.2: Etat P d'un bras de l'onduleur à trois niveaux à structure NPC

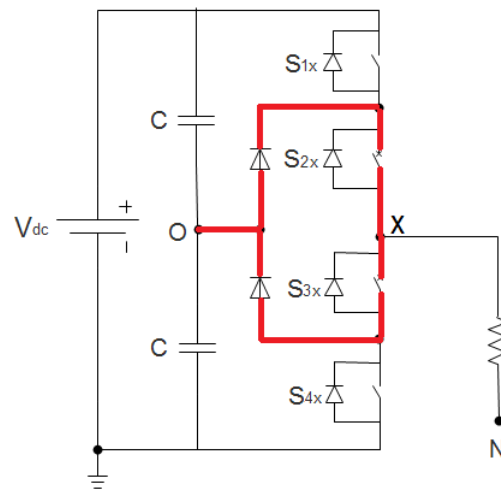


FIGURE 1.3: Etat O d'un bras de l'onduleur à trois niveaux à structure NPC

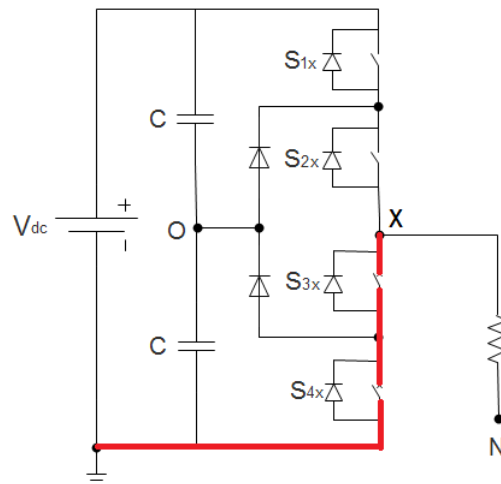


FIGURE 1.4: Etat N d'un bras de l'onduleur à trois niveaux à structure NPC

Le tableau 1.1 résume les différents états d'un bras de l'onduleur à trois niveaux à structure NPC.

Etat	$S_{1x}$	$S_{2x}$	$S_{3x}$	$S_{4x}$	Tension $V_{xo}$
P	1	1	0	0	$+V_{dc}/2$
O	0	1	1	0	0
N	0	0	1	1	$-V_{dc}/2$

TABLE 1.1: États d'un bras de l'onduleur à trois niveaux à structure NPC

## 1.5 Fonction de connection

On définit pour chaque bras ( $j$ ) trois fonctions de connections, correspondantes au trois états du bras [6] :

$$\begin{cases} F_{c1j} = F_{1j}.F_{2j} & \text{pour l'état } P \\ F_{c2j} = F_{2j}.F_{3j} & \text{pour l'état } O \\ F_{c3j} = F_{3j}.F_{4j} & \text{pour l'état } N \end{cases} \quad j=1,2,3 \quad (1.4)$$

## 1.6 États de l'onduleur a trois niveaux

Étant donné que chaque bras peut avoir trois états, l'onduleur entier possède  $3^3 = 27$  états possibles :

PPP, POP, PNP, OPP, OOP, ONP, NPP, NOP, NNP, PPO, POO, PNO, OPO, OOO, ONO, NPO, NOO, NNO, PPN, PON, PNN, OPN, OON, ONN, OPN, NON et NNN.

Par exemple : l'état ONP indique que le bras de la phase **1** est a l'état O, le bras de la phase **2** est a l'état N et le bras de la phase **3** est a l'état P.

l'état POP indique que le bras de la phase **1** est a l'état P, le bras de la phase **2** est a l'état O et le bras de la phase **3** est a l'état P.

La configuration de l'onduleur pour chacune de ces états est représentée à la figure 1.5.



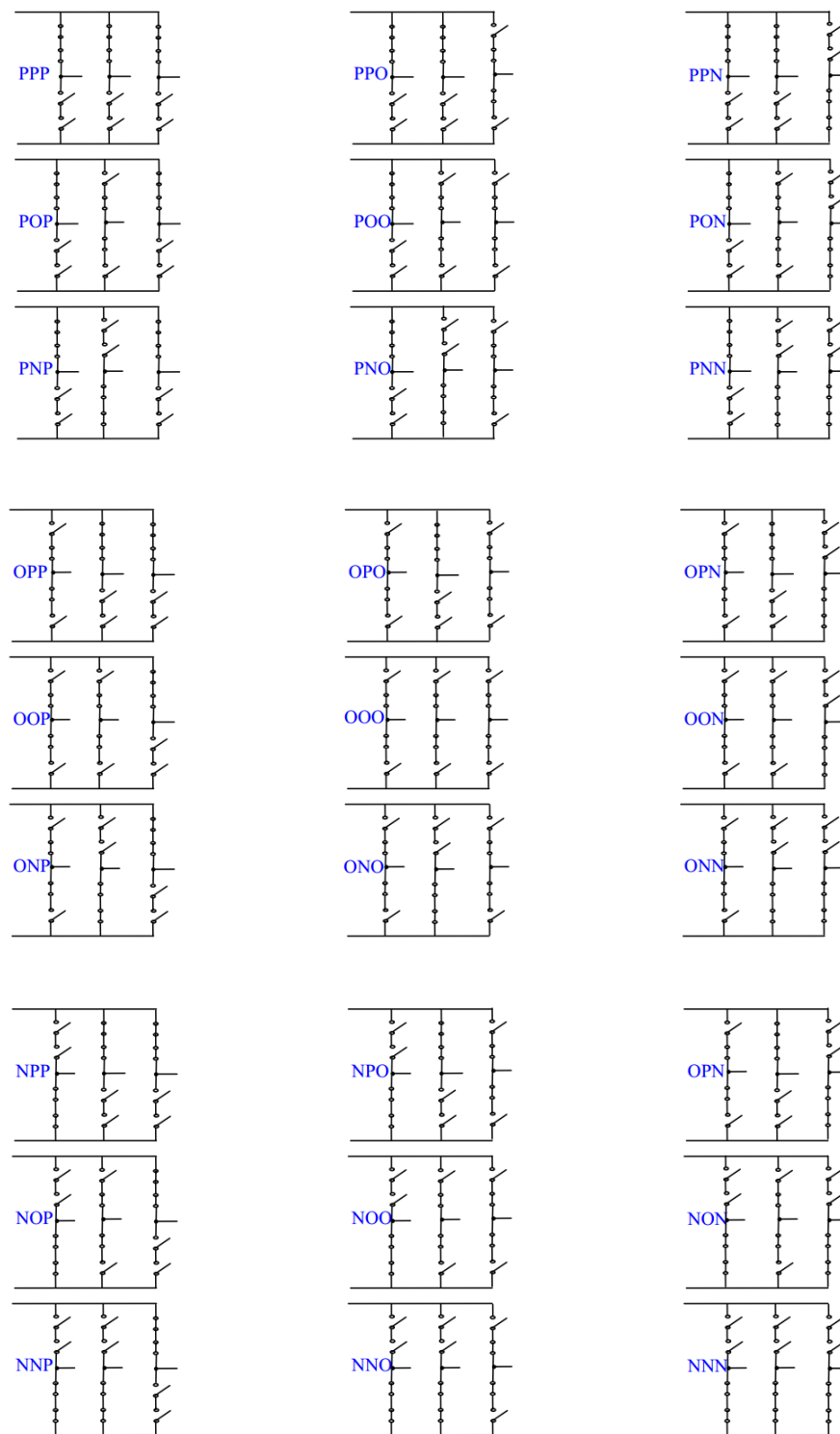


FIGURE 1.5: États d'un onduleur à trois niveaux

## 1.7 Modélisation de l'onduleur à trois niveaux à structure NPC

Les tensions de sortie par rapport au point neutre de la source continue (**o**) sont exprimées par [6] :

$$\begin{bmatrix} V_{1o} \\ V_{2o} \\ V_{3o} \end{bmatrix} = \begin{bmatrix} F_{c11} & F_{c21} & F_{c31} \\ F_{c12} & F_{c22} & F_{c32} \\ F_{c13} & F_{c23} & F_{c33} \end{bmatrix} \begin{bmatrix} \frac{U_{c1}}{2} \\ 0 \\ \frac{-U_{c2}}{2} \end{bmatrix} \quad (1.5)$$

A un instant donné, une seule des trois fonctions de connections des bras prend la valeur 1. Les autres fonctions sont à zéro. Ainsi, on peut avoir trois niveaux de tension pour chacune des tensions  $V_{1o}$ ,  $V_{2o}$  et  $V_{3o}$ , ce qui est à l'origine de l'appellation : onduleur à trois niveaux. Les tensions composées entre les phases de la charge sont :

$$\begin{bmatrix} V_{12} \\ V_{23} \\ V_{31} \end{bmatrix} = \begin{bmatrix} V_{1o} - V_{2o} \\ V_{2o} - V_{3o} \\ V_{3o} - V_{1o} \end{bmatrix} = \begin{bmatrix} F_{c11} - F_{c12} & F_{c21} - F_{c22} & F_{c31} - F_{c32} \\ F_{c12} - F_{c13} & F_{c22} - F_{c23} & F_{c32} - F_{c33} \\ F_{c13} - F_{c11} & F_{c23} - F_{c21} & F_{c33} - F_{c31} \end{bmatrix} \begin{bmatrix} \frac{U_{c1}}{2} \\ 0 \\ \frac{-U_{c2}}{2} \end{bmatrix} \quad (1.6)$$

Dans le cas d'une charge équilibrée, les tensions de sortie par rapport au neutre de la charge sont exprimées par :

$$\begin{bmatrix} V_{1n} \\ V_{2n} \\ V_{3n} \end{bmatrix} = \frac{1}{3} \begin{bmatrix} V_{12} - V_{31} \\ V_{23} - V_{12} \\ V_{31} - V_{23} \end{bmatrix} = \frac{1}{3} \begin{bmatrix} 2F_{c11} - F_{c12} - F_{c13} & 2F_{c21} - F_{c22} - F_{c23} & 2F_{c31} - F_{c32} - F_{c33} \\ 2F_{c12} - F_{c11} - F_{c13} & 2F_{c22} - F_{c21} - F_{c23} & 2F_{c32} - F_{c31} - F_{c33} \\ 2F_{c13} - F_{c11} - F_{c12} & 2F_{c23} - F_{c21} - F_{c22} & 2F_{c33} - F_{c31} - F_{c32} \end{bmatrix} \begin{bmatrix} \frac{U_{c1}}{2} \\ 0 \\ \frac{-U_{c2}}{2} \end{bmatrix} \quad (1.7)$$

## 1.8 Vecteur tension de référence et diagramme vectoriel

Le vecteur tension de référence est défini par les équations :

$$\vec{V}_{ref} = V_{1n}^* \cdot e^{j0} + V_{2n}^* \cdot e^{-j2\pi/3} + V_{3n}^* \cdot e^{j2\pi/3} = V_d + j \cdot V_q \quad (1.8)$$

$V_{1n}^*$ ,  $V_{2n}^*$  et  $V_{3n}^*$  sont les tensions de référence des tensions de sorties  $V_{1n}$ ,  $V_{2n}$  et  $V_{3n}$  respectivement.

$V_d$  et  $V_q$  sont les composantes du vecteur  $\vec{V}_{ref}$  dans le plan d-q.

Le tableau 1.2 résume la relation entre le vecteur tension de référence et les différents états possible de l'onduleur. On peut remarquer que le vecteur tension de référence prend dix-huit positions discrètes dans le plan d-q. Ces positions sont indiquées sur le diagramme vectoriel de l'onduleur (Figure 1.6).

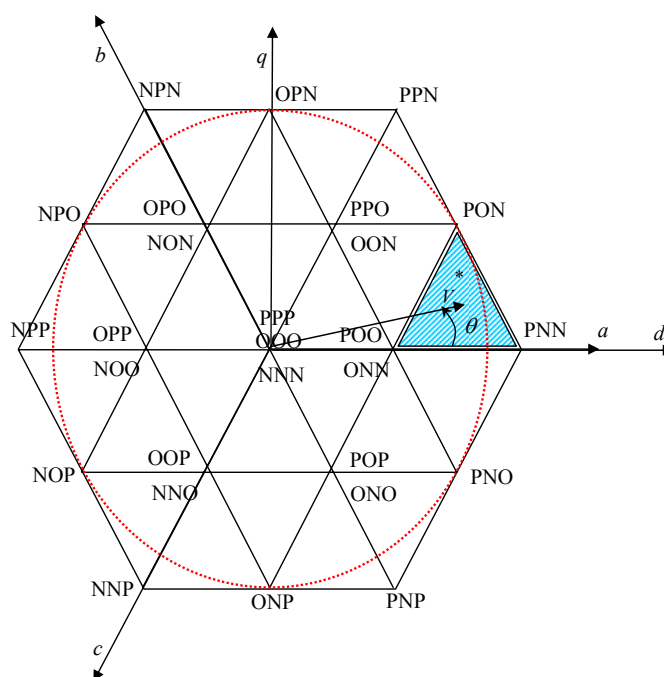


FIGURE 1.6: Diagramme vectoriel de l'onduleur à trois niveaux [6]

Les états de l'onduleur sont rangés sur deux hexagones : douze positions sur l'hexagone externe (correspondantes aux états PNN, PON, PPN, OPN, NPN, NPO, NPP, NOP, NNP, ONP, PNP et PNO), six positions sur l'hexagone interne (correspondantes aux états (POO-ONN), (PPO-OON), (OPO-NON), (OPP-NOO), (OOP-NNO) et (POP-ONO)), en plus d'une position à l'origine du diagramme, correspondante aux états PPP, OOO et NNN.

Chaque position sur l'hexagone interne est produite par deux états distincts. Ces états sont appelés états redondants, et les vecteurs correspondants sont appelés vecteurs redondants.

Les positions discrètes du vecteur tension de référence  $\vec{V}_{ref}$  divise le diagramme vectoriel en six secteurs triangulaires, les sommets de ces secteurs triangulaires étant l'origine du diagramme vectoriel et les apex de l'hexagone externe. Chaque secteur est composé de quatre régions triangulaires. On a ainsi 24 régions dans la totalité du diagramme vectoriel[6].

Groupe	Etat	$V_{ref}$	$\theta$	Tensions de phase		
				$V_{1n}$	$V_{2n}$	$V_{3n}$
0	[NNN]	0	0	0	0	0
	[OOO]					
	[PPP]					
1	[POO]	$V_{dc}/3$	0	$V_{dc}/3$	$-V_{dc}/6$	$-V_{dc}/6$
	[ONN]					
2	[PPO]	$V_{dc}/3$	$\pi/3$	$V_{dc}/6$	$V_{dc}/6$	$-V_{dc}/3$
	[OON]					
3	[OPO]	$V_{dc}/3$	$2\pi/3$	$-V_{dc}/6$	$V_{dc}/3$	$-V_{dc}/6$
	[NON]					
4	[OPP]	$V_{dc}/3$	$\pi$	$-V_{dc}/3$	$V_{dc}/6$	$V_{dc}/6$
	[NOO]					
5	[OOP]	$V_{dc}/3$	$4\pi/3$	$-V_{dc}/6$	$-V_{dc}/6$	$V_{dc}/3$
	[NNO]					
6	[POP]	$V_{dc}/3$	$5\pi/3$	$V_{dc}/6$	$-V_{dc}/3$	$V_{dc}/6$
	[ONO]					
7	[PON]	$\sqrt{3}V_{dc}/3$	$\pi/6$	$V_{dc}/2$	0	$-V_{dc}/2$
8	[OPN]	$\sqrt{3}V_{dc}/3$	$\pi/2$	0	$V_{dc}/2$	$-V_{dc}/2$
9	[NPO]	$\sqrt{3}V_{dc}/3$	$5\pi/6$	$-V_{dc}/2$	$V_{dc}/2$	0
10	[NOP]	$\sqrt{3}V_{dc}/3$	$7\pi/6$	$-V_{dc}/2$	0	$V_{dc}/2$
11	[ONP]	$\sqrt{3}V_{dc}/3$	$3\pi/2$	0	$-V_{dc}/2$	$V_{dc}/2$
12	[PNO]	$\sqrt{3}V_{dc}/3$	$3\pi/2$	$V_{dc}/2$	$-V_{dc}/2$	0
13	[PNN]	$2V_{dc}/3$	0	$2V_{dc}/3$	$-V_{dc}/3$	$-V_{dc}/3$
14	[PPN]	$2V_{dc}/3$	$\pi/3$	$V_{dc}/3$	$V_{dc}/3$	$-2V_{dc}/3$
15	[NPN]	$2V_{dc}/3$	$2\pi/3$	$-V_{dc}/3$	$2V_{dc}/3$	$-V_{dc}/3$
16	[NPP]	$2V_{dc}/3$	$\pi$	$-2V_{dc}/3$	$V_{dc}/3$	$V_{dc}/3$
17	[NNP]	$2V_{dc}/3$	$4\pi/3$	$-V_{dc}/3$	$-V_{dc}/3$	$2V_{dc}/3$
18	[PNP]	$2V_{dc}/3$	$5\pi/3$	$V_{dc}/3$	$-2V_{dc}/3$	$V_{dc}/3$

TABLE 1.2: Vecteur tension de référence pour l'onduleur à trois niveaux

## 1.9 Équations des régions de l'onduleur à trois niveaux

En se référant sur le premier secteur (Figure 1.7), les équations délimitent chaque région sont données par :

– Pour la région 1 :

$$\hat{V}_q + \sqrt{3} \cdot \hat{V}_d - \frac{\sqrt{3}}{3} < 0 \quad (1.9)$$

– Pour la région 2 :

$$\hat{V}_q - \frac{\sqrt{3}}{6} < 0 \quad (1.10)$$

– Pour la région 3 :

$$\hat{V}_q - \sqrt{3} \cdot \hat{V}_d + \frac{\sqrt{3}}{3} < 0 \quad (1.11)$$

– Pour la région 4 :

$$\hat{V}_q - \frac{\sqrt{3}}{6} > 0 \quad (1.12)$$

Notant que  $\hat{V}_d$  et  $\hat{V}_q$  sont exprimés en valeur relative à  $V_{dc}$ , c'est-à-dire qu'ils sont normalisés.

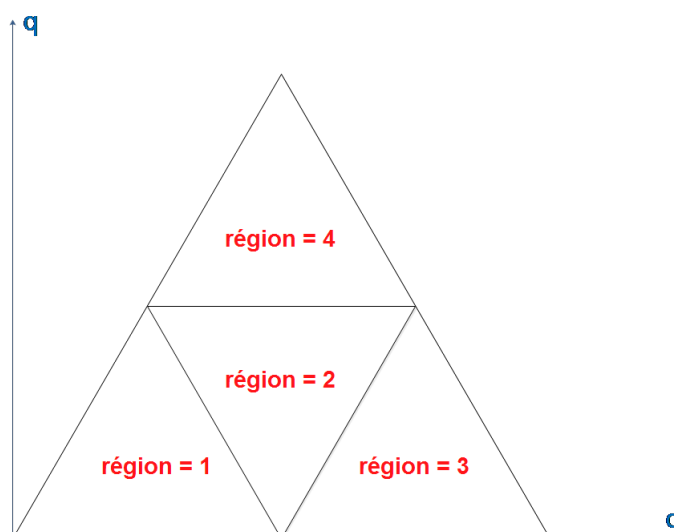


FIGURE 1.7: Régions du premier secteur

## 1.10 Séquence des états de l'onduleur

Sur une période d'échantillonnage  $T_s$ , le vecteur tension de référence  $\vec{V}_{ref}$  doit coïncider avec la moyenne des vecteurs  $\vec{V}_x$ ,  $\vec{V}_y$  et  $\vec{V}_z$  représentant les apex du triangle contenant  $\vec{V}_{ref}$  [6] :

$$\vec{V}_{ref} = V_{ref} \cdot e^{i\alpha} = r \cdot \frac{V_{dc}}{2} \cdot e^{i\alpha} = \frac{T_x \cdot \vec{V}_x + T_y \cdot \vec{V}_y + T_z \cdot \vec{V}_z}{T_s} = d_x \cdot \vec{V}_x + d_y \cdot \vec{V}_y + d_z \cdot \vec{V}_z \quad (1.13)$$

- $\alpha$  c'est la position angulaire du vecteur  $\vec{V}_{ref}$  à l'intérieur d'un secteur :  $\alpha = \theta[\pi/3]$ .
- $V_{ref}$  c'est l'amplitude du vecteur tension de référence exprimé en valeur relative à  $V_{dc}$ .
- $r$  c'est le taux de réglage.
- $V_{dc}$  c'est la tension d'alimentation.
- $T_x, T_y$  et  $T_z$  sont les durées d'application des vecteurs  $\vec{v}_x, \vec{v}_y$  et  $\vec{v}_z$  respectivement à la sortie de l'onduleur. Ils sont reliés par l'équation :

$$T_x + T_y + T_z = T_s \quad \text{et} \quad d_x + d_y + d_z = 1 \quad (1.14)$$

Les vecteurs  $\vec{V}_x, \vec{V}_y$  et  $\vec{V}_z$  dépendent de la position du vecteur  $\vec{V}_{ref}$  dans le plan d-q. La Figure 1.8 indique les états X, Y et Z pour les différentes régions du diagramme vectoriel.

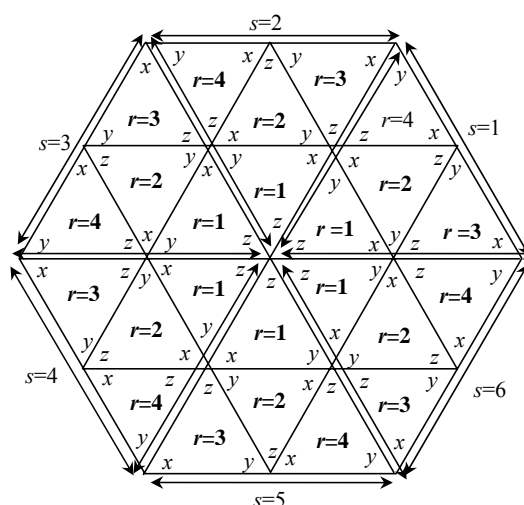


FIGURE 1.8: États X,Y et Z de l'onduleur à trois niveaux [6]

## 1.11 Durée d'application des états X,Y et Z

En se référant sur le premier secteur par le reste de la division entière de la phase ( $\theta$ ) du vecteur tension de référence ( $\vec{V}_{ref}$ ) par  $\pi/3$  ( $\alpha = \theta[\pi/3]$ ), et après projection de l'équation (1.13) sur les axes (d,q), on obtient les équations suivantes :

**Région = 1 :**

$$\begin{cases} \hat{V}_{ref} \cdot \cos\alpha = \frac{1}{3} \cdot d_x + \frac{1}{6} \cdot d_y \\ \hat{V}_{ref} \cdot \sin\alpha = \frac{\sqrt{3}}{6} \cdot d_y \end{cases} \quad (1.15)$$

**Région = 2 :**

$$\begin{cases} \hat{V}_{ref} \cdot \cos\alpha = \frac{1}{6} \cdot d_x + \frac{1}{3} \cdot d_y + \frac{1}{2} \cdot d_z \\ \hat{V}_{ref} \cdot \sin\alpha = \frac{\sqrt{3}}{6} \cdot (d_x + d_y) \end{cases} \quad (1.16)$$

**Région = 3 :**

$$\begin{cases} \hat{V}_{ref} \cdot \cos\alpha = \frac{2}{3} \cdot d_x + \frac{1}{2} \cdot d_y + \frac{1}{3} \cdot d_z \\ \hat{V}_{ref} \cdot \sin\alpha = \frac{\sqrt{3}}{6} \cdot d_y \end{cases} \quad (1.17)$$

**Région = 4 :**

$$\begin{cases} \hat{V}_{ref} \cdot \cos\alpha = \frac{1}{2} \cdot d_x + \frac{1}{3} \cdot d_y + \frac{1}{6} \cdot d_z \\ \hat{V}_{ref} \cdot \sin\alpha = \frac{\sqrt{3}}{6} \cdot (d_x + d_z) + \frac{\sqrt{3}}{3} \cdot d_y \end{cases} \quad (1.18)$$

La résolution du système formé par les équations précédentes, et la relation :  $d_x + d_y + d_z = 1$ , donne les expressions de  $d_x$ ,  $d_y$  et  $d_z$  dans le tableau .

	région=1	région=2	région=3	région=4
$d_x$	$3\hat{V}_d - \frac{d_y}{2}$	$\frac{3}{2} - 3\hat{V}_d - \frac{d_y}{2}$	$3\hat{V}_d - 1 - \frac{d_y}{2}$	$3\hat{V}_d - \frac{1}{2} - \frac{d_y}{2}$
$d_y$	$6\frac{\hat{V}_q}{\sqrt{3}}$	$1 - 6\frac{\hat{V}_q}{\sqrt{3}}$	$6\frac{\hat{V}_q}{\sqrt{3}}$	$6\frac{\hat{V}_q}{\sqrt{3}} - 1$
$d_z$	$1 - d_x - d_y$			

TABLE 1.3: Durée d'application des états X,Y et Z

## 1.12 Ordre d'application des états X,Y et Z

Du tableau 1.2, on remarque que certains états X, Y et Z de l'onduleur à trois niveaux sont des états redondants, C'est-a-dire ils produisent les mêmes tensions de sortie  $V_{1n}$ ,  $V_{2n}$  et  $V_{3n}$ . Dans ce cas, on peut choisir l'état redondant à appliquer pour minimiser le nombre de commutation des interrupteurs, ce qui conduit a la minimisation des pertes en puissance de l'onduleur [6].

De plus pour réduire les harmoniques de la tension de sortie, on choisit une séquence des états X, Y et Z qui consiste à :

- Appliquer les trois états dans un ordre donné durant la demi période, puis dans l'ordre inverse durant le reste de la période.
- De diviser le temps approprié à chaque état sur toute les redondances.

Le tableau 1.4 résume la succession des états pendant une demi-période d'échantillonnage dans toutes les régions du diagramme vectoriel. Ces états s'appliquent dans la prochaine demi période dans l'ordre inverse.



Secteur	Région 1	Région 2	Région 3	Région 4
1	N O O O P P P	O O P P P	O P P P	O P P P
	N N O O O P P	N O O O P	N N O O	O O P P
	N N N O O O P	N N N O O	N N N O	N N N O
2	P P O O O N N	P O O O N	P P O O	O O N N
	P P P O O O N	P P P O O	P P P O	P P P O
	P O O O N N N	O O N N N	O N N N	O N N N
3	N N N O O O P	N N N O O	N N N O	N N N O
	N O O O P P P	O O P P P	O P P P	O P P P
	N N O O O P P	N O O O P	N N O O	O O P P
4	P O O O N N N	O O N N N	O N N N	O N N N
	P P O O O N N	P O O O N	P P O O	O O N N
	P P P O O O N	P P P O O	P P P O	P P P O
5	N N O O O P P	N O O O P	N N O O	O O P P
	N N N O O O P	N N N O O	N N N O	N N N O
	N O O O P P P	O O P P P	O P P P	O P P P
6	P P P O O O N	P P P O O	P P P O	P P P O
	P O O O N N N	O O N N N	O N N N	O N N N
	P P O O O N N	P O O O N	P P O O	O O N N

TABLE 1.4: Séquence des états de l'onduleur à trois niveaux [6]

### 1.13 Simulation sous MATLAB de l'onduleur à trois niveaux à structure NPC

On va simuler sous l'environnement Matlab/Simulink le système onduleur à trois niveaux à structure NPC, commandé par la modulation vectorielle à trois niveaux (SVM à trois niveaux). Le modèle de simulation comporte deux parties principales :

**1- Un bloc S-Function Builder :** contient l'algorithme de la SVM à trois niveaux codé en C.

**2- Un modèle de l'onduleur à trois niveaux à structure NPC :** avec les paramètres suivantes :

- Tension du bus continue : 700 V
- Condensateurs C1 et C2 de 0.05 F avec une résistance en série de 0.001 ohms.
- Une charge R-L équilibrée (R=10 ohms, L=0.1 H).

### 1.13.1 Résultats de simulation

La simulation de l'onduleur à trois niveaux à structure NPC pour  $r=0.7$ , et une fréquence d'échantillonnage de 4 KHz a donnée les résultats suivantes :

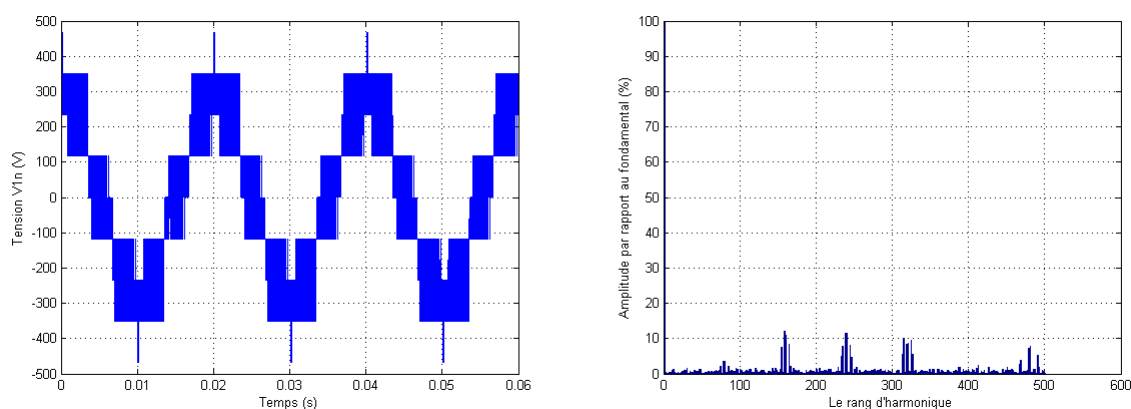


FIGURE 1.9: Tensions  $V_{1n}$  avec son spectre ( $r=0.7$ ,  $F_e=4$  KHz)

La figure 1.9 montre la tension  $V_{1n}$  du premier bras avec son spectre d'harmonique. Le calcul du fondamental a donné une valeur de 245.71 V, et un taux de distorsion d'harmonique de 40.6%.

### 1.13.2 Déséquilibre entre les tensions des condensateurs

On va maintenant simuler le système pour la même référence ( $r=0.7$ ), et la même fréquence d'échantillonnage (4 KHz), en supposant que les tensions initiales aux bornes des condensateurs sont déséquilibrées ( $U_{c1(t=0)}=300$  V et  $U_{c2(t=0)}=400$  V).

### 1.13.3 Résultats de simulation

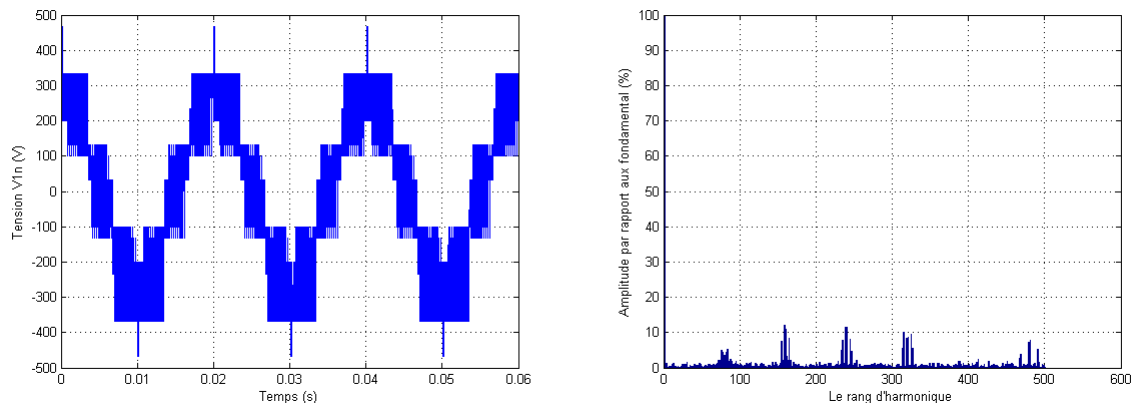


FIGURE 1.10: Tensions  $V_{1n}$  avec son spectre ( $U_{c1(t=0)}=300$  V et  $U_{c2(t=0)}=400$  V)

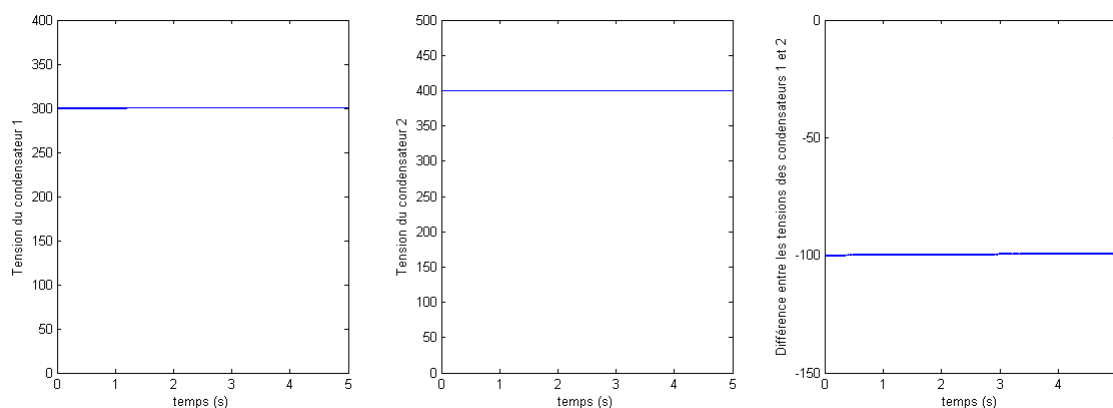
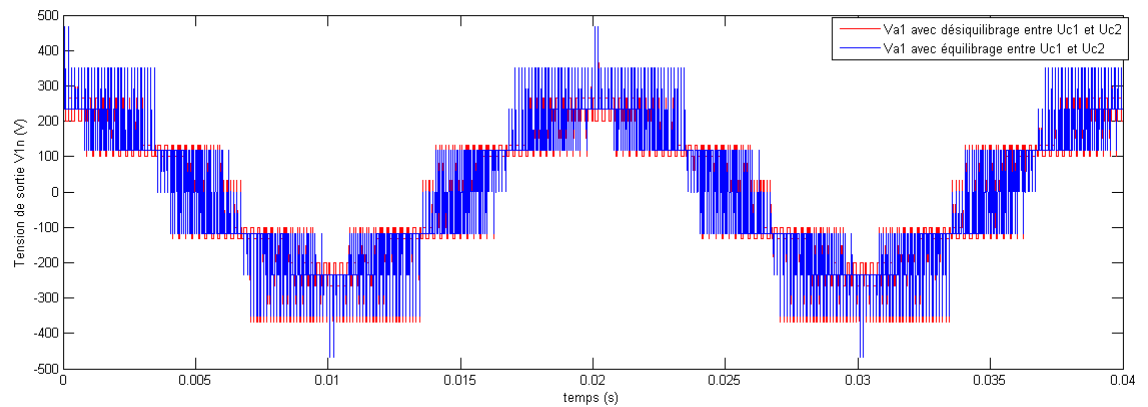


FIGURE 1.11: Tensions  $U_{c1}$ ,  $U_{c2}$  et la différence  $U_{c1} - U_{c2}$  ( $U_{c1(t=0)}=300$ V et  $U_{c2(t=0)}=400$ V)

La figure 1.10 montre la tension  $V_{1n}$  Lorsque les tensions des deux condensateurs sont dés-équilibrées. Le calcul du fondamental a donné une valeur de 245.6893, et un taux de distorsion d'harmonique de 42.1% pour un  $r=0.7$ , qui est supérieur au taux de distorsion lorsque les deux condensateurs sont équilibrés en tension.

On remarque une persistance de la différence de tension entre les deux condensateurs (Figure 1.11).

FIGURE 1.12: Tension  $V_{1n}$  avec et sans équilibrage des tensions des condensateurs

La figure 1.12 montre réellement une distorsion entre la tension de sortie lorsque les tensions des deux condensateurs sont déséquilibrées, et la tension de sortie lorsque les tensions des deux condensateurs sont équilibrées.

## 1.14 Conclusion

Dans ce chapitre, on a vu la structure de l'onduleur à trois niveaux à structure NPC, son principe de fonctionnement, son modélisation, ainsi que ses états dans le diagramme vectoriel.

On a vu que la modulation vectorielle à trois niveaux (SVM à trois niveaux) a généré une tension de sortie qui approxime une référence sinusoïdale par neuf valeurs de tension différents.

Cette tension de sortie subit une distorsion lorsque les tensions des deux condensateurs a l'entrée de l'onduleur sont déséquilibrées, ce qui augmente la valeur du taux de distorsion d'harmonique (THD%).

Dans le chapitre suivant, on va étudier les causes de ce déséquilibre entre les tensions des condensateurs, et on va élaborer par la suite un algorithme de modulation vectorielle à trois niveaux qui assure l'équilibrage des tensions aux bornes des deux condensateurs.

# La modulation vectorielle à trois niveaux avec équilibrage des tensions des condensateurs

## 2.1 Introduction

Dans le chapitre précédent, on a vu la commande vectorielle appliqué à un onduleur à trois niveaux à structure NPC.

On a vu qu'un déséquilibre entre les tensions des deux condensateurs engendre une déviation du point milieu de l'onduleur à trois niveaux à structure NPC, ce qui entraîne une distorsion de la tension a la sortie de l'onduleur. Ce déséquilibre de tension n'était pas commandable par l'implémentation précédente de la SVM à trois niveaux.

Dans ce chapitre, on va voir les effets des courants sur la charge et la décharge des condensateurs, les effets des états de l'onduleur sur le sens des courants, et par la suite on synthétise un algorithme de modulation vectorielle à trois niveaux qui assure l'équilibrage entre les tensions des condensateurs.

## 2.2 Équilibrage des tensions des condensateurs de l'onduleur à trois niveaux à structure NPC :

L'équation de tension du coté continu de l'onduleur à trois niveaux (Figure 2.1) est la suivante [6] :

$$V_{dc} = U_{c1} + U_{c2} \quad (2.1)$$

$$V_{dc} = \frac{1}{c} \int i_{c1}.dt + \frac{1}{c} \int i_{c2}.dt \quad (2.2)$$

$V_{dc}$  c'est la tension de la source continue, supposée constante,  
 $U_{ci}$  ( $i=1,2$ ) sont les tensions aux bornes des condensateurs,  
 $i_{ci}$  ( $i=1,2$ ) sont les courants dans les condensateurs,  
 $V_{dc}$  étant supposée constante, on déduit que :

$$\frac{dV_{dc}}{dt} = \frac{d(U_{c1} + U_{c2})}{dt} = \frac{1}{c}(i_{c1} + i_{c2}) = 0 \quad (2.3)$$

Donc :

$$(i_{c1} + i_{c2} = 0) \quad (2.4)$$

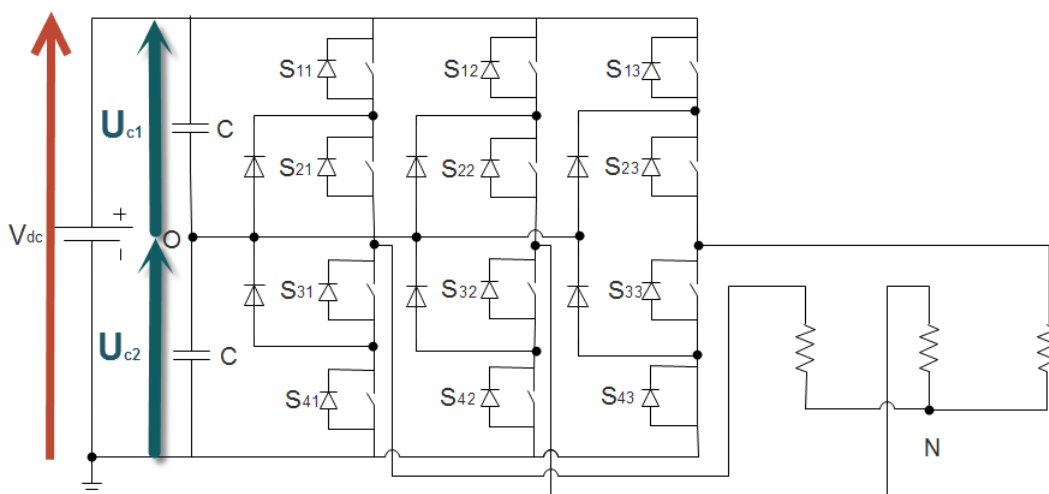


FIGURE 2.1: Tensions des condensateurs a l'entrée d'un onduleur à trois niveaux à structure NPC

De l'équation (3.1) et (3.2) on déduit que la décharge d'un condensateur implique la charge de l'autre condensateur.

En appliquant la loi des mailles :

$$(i_{c1} - i_{c2} = i_o) \tag{2.5}$$

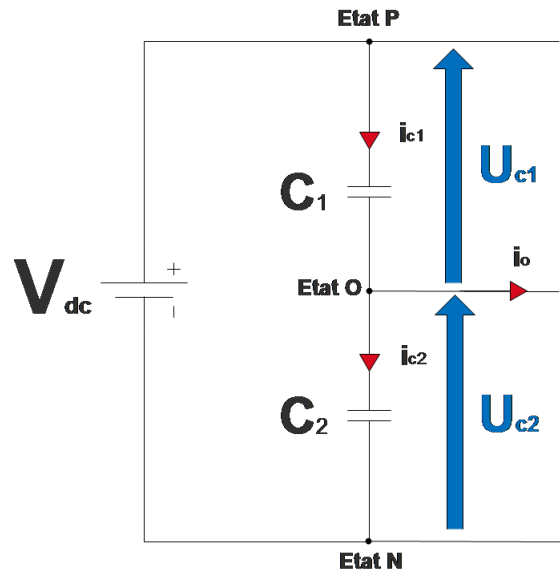


FIGURE 2.2: Courants  $i_{c1}$ ,  $i_{c2}$  et  $i_o$

C'est-à-dire que les états de l'onduleur qui connectent le point milieu 'o' à l'une des bras de l'onduleur engendrent un déséquilibre des tensions des condensateurs.

On résume les différents états de l'onduleur avec le courant engendré du point milieu  $i_o$  dans le tableau 2.1.

Petit vecteur positive	$i_o$	Petit vecteur négative	$i_o$	Moyen vecteur	$i_o$
ONN	$i_a$	POO	$-i_a$	PON	$i_b$
PPO	$i_c$	OON	$-i_c$	OPN	$i_a$
NON	$i_b$	OPO	$-i_b$	NPO	$i_c$
OPP	$i_a$	NOO	$-i_a$	NOP	$i_b$
NNO	$i_c$	OOP	$-i_c$	ONP	$i_a$
POP	$i_b$	ONO	$-i_b$	PNO	$i_c$

TABLE 2.1: Courant  $i_o$  engendré par chaque vecteur de l'onduleur à trois niveaux



## 2.3 Algorithme de l'équilibrage :

On a trouvé que :

$$i_{c1} + i_{c2} = 0 \quad (2.6)$$

$$i_{c1} - i_{c2} = i_o \quad (2.7)$$

Donc :

$$2.i_{c1} = i_o \quad (2.8)$$

et

$$-2.i_{c2} = i_o \quad (2.9)$$

C'est-à-dire que :

$$i_{c1} = \frac{i_o}{2} \quad (2.10)$$

et

$$i_{c2} = -\frac{i_o}{2} \quad (2.11)$$

Sachant que :

$$\frac{dU_{c1}}{dt} = \frac{1}{c}.i_{c1} \quad (2.12)$$

et

$$\frac{dU_{c2}}{dt} = \frac{1}{c}.i_{c2} \quad (2.13)$$

On déduit que :

$$\frac{dU_{c1}}{dt} = \frac{1}{2.c}.i_o \quad (2.14)$$

et

$$\frac{dU_{c2}}{dt} = -\frac{1}{2.c}.i_o \quad (2.15)$$

C'est-à-dire que la charge et la décharge des deux condensateurs dépend du sens du courant du point milieu  $i_o$ . Ce dernier est relié avec les courants des trois bras par le tableau 2.1.

Les petits vecteurs négatifs et positifs sont des vecteurs redondants. Ils produisant les mêmes tensions et courants dans les trois phases, avec un courant du point milieu  $i_o$  de sens opposés, Donc on va utiliser cette redondance pour réaliser l'équilibrage de tension des condensateurs [6] comme suit :

**1-** A chaque période d'échantillonnage, on mesure la différence :  $U_{c1}-U_{c2}$ .

- Si  $(U_{c1}-U_{c2})>0$  : pour réaliser l'équilibrage on doit appliquer un état redondant qui impose un courant  $i_o$  négative ( $i_o < 0$ ) pour diminuer la tension  $U_{c1}$  ( $\frac{dU_{c1}}{dt} < 0$ ) et augmenter la tension  $U_{c2}$  ( $\frac{dU_{c2}}{dt} > 0$ ).

- Si  $(U_{c1}-U_{c2})<0$  : pour réaliser l'équilibrage on doit appliquer un état redondant qui impose un courant  $i_o$  positive ( $i_o > 0$ ) pour augmenter la tension  $U_{c1}$  ( $\frac{dU_{c1}}{dt} > 0$ ) et diminuer la tension  $U_{c2}$  ( $\frac{dU_{c2}}{dt} < 0$ ).

**2-** En fonction du tableau 2.1, et les sens des courants triphasé ( $i_a, i_b$  et  $i_c$ ), On choisit la redondance à appliquer.

### 2.3.1 Pour la région 1

Le diagramme vectorielle de l'onduleur à trois niveaux à structure NPC montre que la région 1 de chaque secteur contient deux redondances pour le vecteur  $V_x$  et deux redondances pour le vecteur  $V_y$ , donc on va exploiter ces quatre vecteurs pour réaliser l'équilibrage dans la région 1.

Secteur	$V_x$ positive	$V_y$ positive	$V_z$	$V_y$ négative	$V_x$ négative
1	ONN	PPO	OOO	OON	POO
2	PPO	NON	OOO	OPO	OON
3	NON	OPP	OOO	NOO	OPO
4	OPP	NNO	OOO	OOP	NOO
5	NNO	POP	OOO	ONO	OOP
6	POP	ONN	OOO	POO	ONO

FIGURE 2.3: Vecteurs de la région 1

### 2.3.2 Pour la région 2

Le diagramme vectorielle de l'onduleur à trois niveaux à structure NPC montre que la région 2 de chaque secteur contient deux redondances pour le vecteur  $V_x$  et deux redondances pour le vecteur  $V_y$ , donc on va exploiter ces quatre vecteurs pour réaliser l'équilibrage dans la région 2.

Secteur	$V_x$ positive	$V_y$ positive	$V_z$	$V_y$ négative	$V_x$ négative
1	PPO	ONN	PON	POO	OON
2	NON	PPO	OPN	OON	OPO
3	OPP	NON	NPO	OPO	NOO
4	NNO	OPP	NOP	NOO	OOP
5	POP	NNO	ONP	OOP	ONO
6	ONN	POP	PNO	ONO	POO

FIGURE 2.4: Vecteurs de la région 2

### 2.3.3 Pour la région 3

Le diagramme vectorielle de l'onduleur à trois niveaux à structure NPC montre que la région 3 de chaque secteur contient deux redondances pour le vecteur  $V_z$ , donc on va les exploiter pour réaliser l'équilibrage dans la région 3.

Secteur	$V_z$ positive	$V_x$	$V_y$	$V_z$ négative
1	ONN	PNN	PON	POO
2	PPO	PPN	OPN	OON
3	NON	NPN	NPO	OPO
4	OPP	NPP	NOP	NOO
5	NNO	NNP	ONP	OOP
6	POP	PNP	PNO	ONO

FIGURE 2.5: Vecteurs de la région 3

### 2.3.4 Pour la région 4

Le diagramme vectorielle de l'onduleur à trois niveaux à structure NPC montre que la région 4 de chaque secteur contient deux redondances pour le vecteur  $V_z$ , donc on va les exploiter pour réaliser l'équilibrage dans la région 4.

Secteur	$V_z$ positive	$V_x$	$V_y$	$V_z$ négative
1	PPO	PON	PPN	OON
2	NON	OPN	NPN	OPO
3	OPP	NPO	NPP	NOO
4	NNO	NOP	NNP	OOP
5	POP	ONP	PNP	ONO
6	ONN	PNO	PNN	POO

FIGURE 2.6: Vecteurs de la région 4

## 2.4 Simulation numérique

On va simuler sous MATLAB/SIMULINK l'algorithme de la SVM à trois niveaux avec équilibrage des tensions des condensateurs.

Comme dans le premier chapitre, on va utiliser un modèle de l'onduleur à trois niveaux à structure NPC, avec les paramètres suivantes :

- Tension du bus continue : 700 V
- Condensateurs C1 et C2 de 0.05 F avec une résistance en série de 0.001 ohms.
- Une charge R-L équilibrée (R=10 ohms, L=0.1 H).

On va prendre  $r=0.7$  avec une fréquence d'échantillonnage de 4 KHz, une charge R-L équilibrée (R=10 ohm, L=0.1 H), et en supposant que les tensions initiales aux bornes des condensateurs sont déséquilibrées.

### 2.4.1 Résultats de simulation

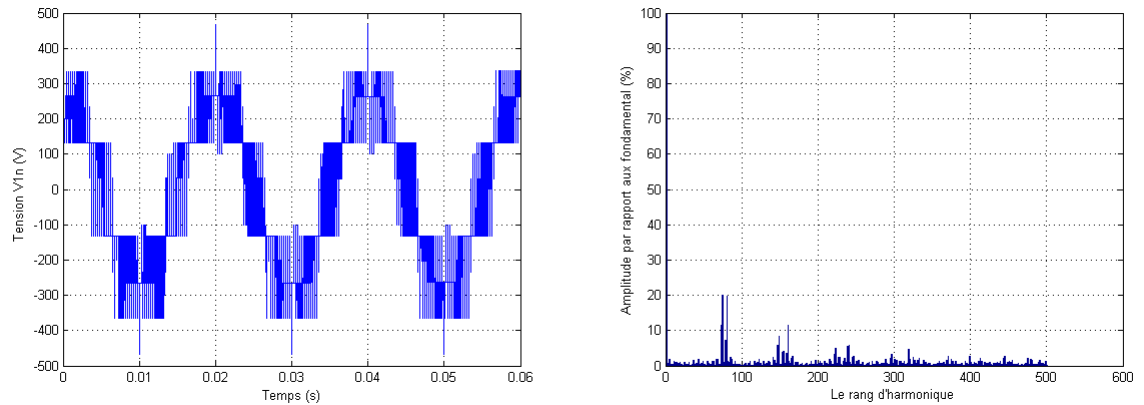


FIGURE 2.7: Tension de sortie  $V_{1n}$  avec  $U_{c1}(t=0)=300$  V et  $U_{c2}(t=0)=400$  ( $r=0.7$ )

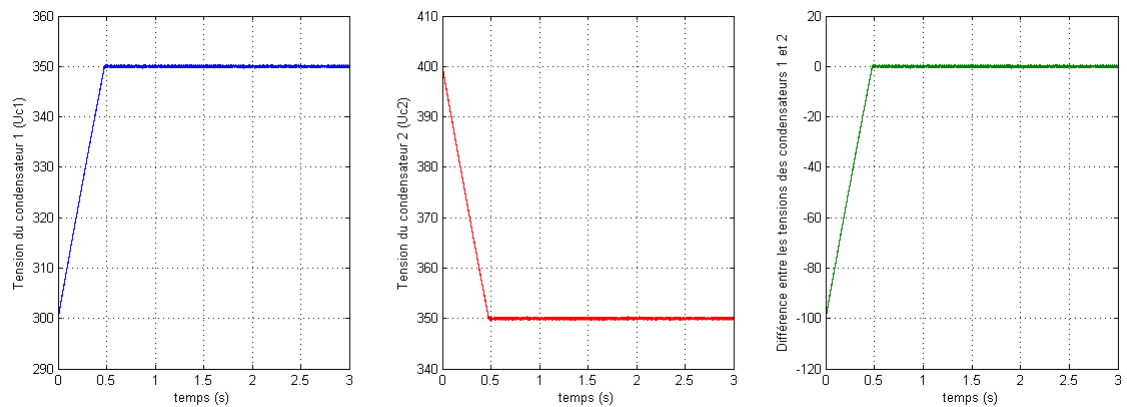


FIGURE 2.8: Tensions aux bornes des condensateurs  $U_{c1}$  et  $U_{c2}$

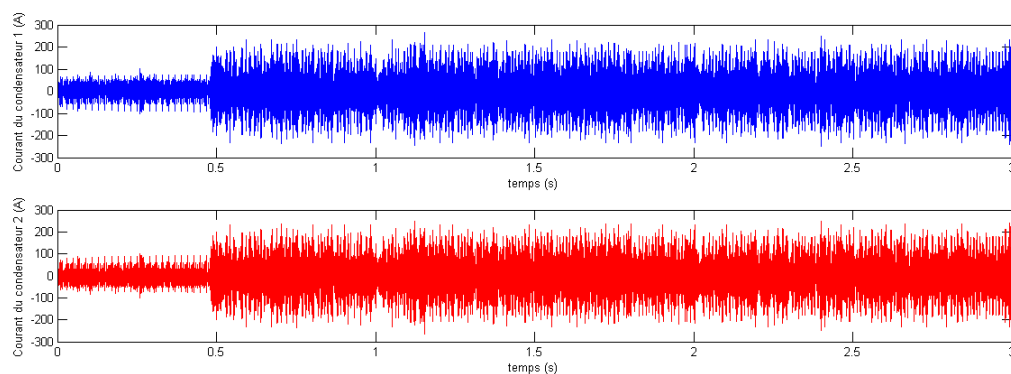


FIGURE 2.9: Courants des condensateurs  $i_{c1}$  et  $i_{c2}$

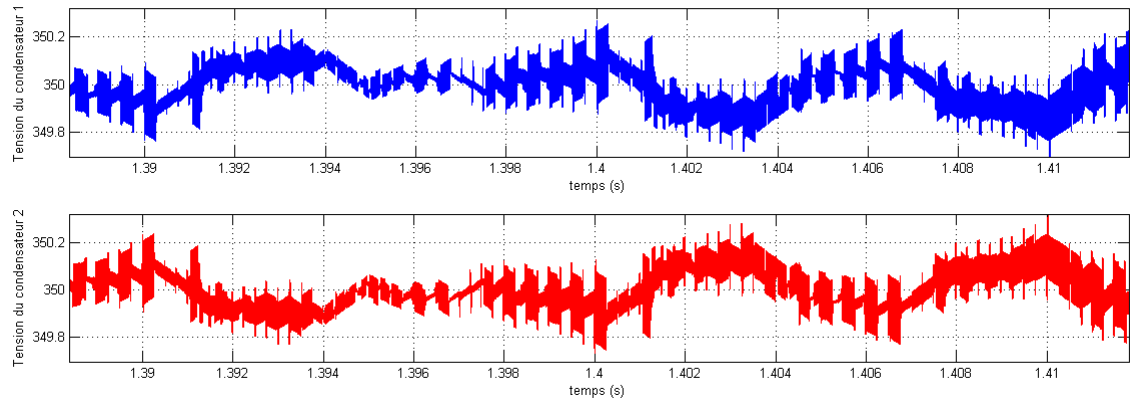


FIGURE 2.10: Tension des condensateurs  $U_{c1}$  et  $U_{c2}$  en régime permanent

La figure 2.7 montre la tension de sortie lorsque  $U_{c1}(t=0)=300$  V et  $U_{c2}(t=0)=400$ . On remarque que cette tension suit une référence sinusoïdale de fréquence 50 Hz.

On remarque (figure 2.8) que la différence entre les tensions des deux condensateurs converge vers 0 en environ 0.5 s, ce qui montre l'efficacité de l'algorithme. Ceci est dû au fait que les courants des deux condensateurs sont moyennement égaux (figure 2.9).

La figure 2.10 montre les tensions des condensateurs en régime permanent (après l'équilibrage des tensions). On remarque une fluctuation du tension au bornes des deux condensateurs de l'ordre de 0.4 V crête à crête.

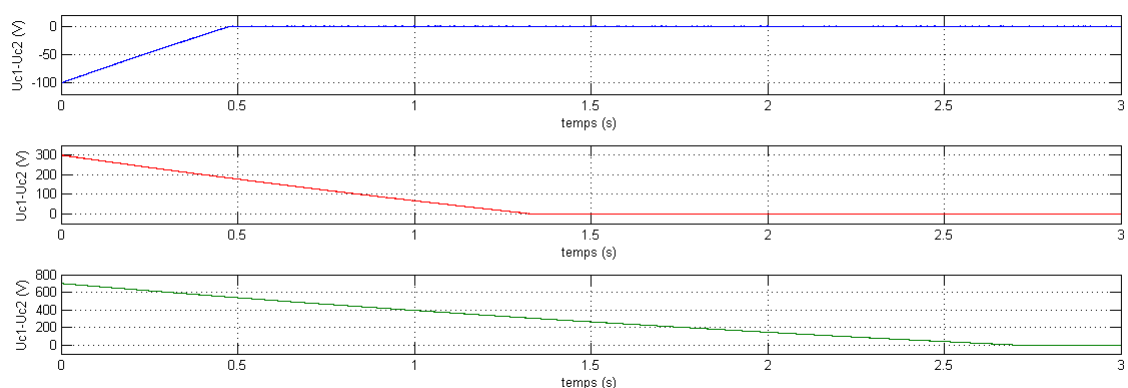


FIGURE 2.11: Comparaison entre  $U_{c1}$  et  $U_{c2}$  pour différents conditions initiales

La figure 2.11 montre que l'équilibrage entre les deux condensateurs se fait en environ 0.5 s et 1.3 s lorsque la différence entre les tensions initiales des condensateurs  $U_{c1}(t = 0)$  et  $U_{c2}(t = 0)$  est de - 100 V et 300 V respectivement.

La différence de tension entre les deux condensateurs converge vers 0 en moins de 3 s lorsque l'une des deux condensateurs est complètement chargée (700 V) et l'autre condensateur est complètement déchargée (0 V).

### 2.4.2 Influence du taux de réglage $r$ sur l'efficacité de l'algorithme

On va tester l'algorithme de la SVM à trois niveaux avec équilibrage des tensions des condensateurs, pour différentes valeurs de  $r$ , avec une fréquence d'échantillonnage de 4 KHz, et en prenant comme conditions initiales  $U_{c1(t=0)}=300$  V et  $U_{c2(t=0)}=400$  V.

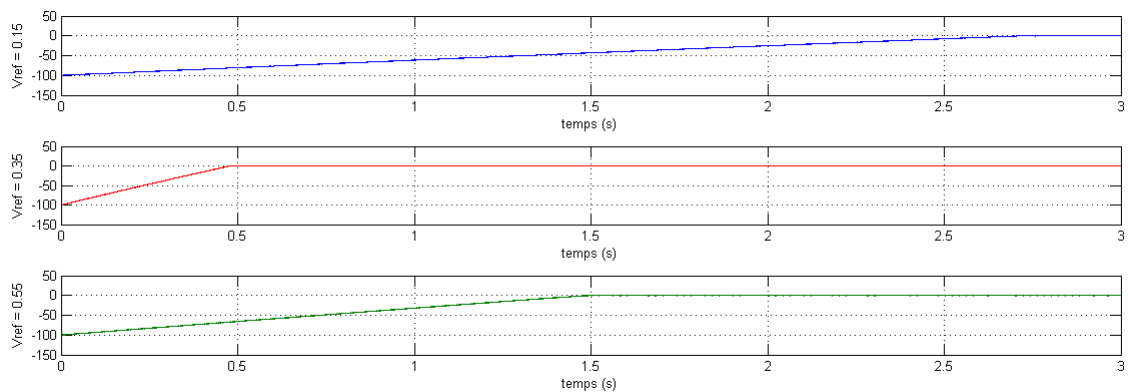


FIGURE 2.12: Influence du  $r$  sur la rapidité de convergence

La figure 2.12 montre que l'équilibrage entre les tensions des deux condensateurs se fait après 2.7 s pour  $r=0.3$ . Pour  $r=0.7$ , on remarque que la convergence vers 0 de la différence des tensions des condensateurs était très rapide (de l'ordre de 0.5 secondes). Les tensions des deux condensateurs convergent vers  $\frac{V_{dc}}{2}$  en 1.5 s lorsque  $r=1.1$ .

On peut expliquer ça par le fait que l'équilibrage des tensions des condensateurs est contrôlé par les vecteurs redondants situés à l'hexagone interne du diagramme vectoriel de l'onduleur à trois niveaux. Une petite valeur de  $r$  implique une trajectoire du vecteur tension de référence proche de l'origine (figure 2.13), ou se situe le vecteur nul (état OOO, PPP et NNN).

Une moyenne valeur de  $r$  implique une trajectoire du vecteur tension de référence autour de l'hexagone interne du diagramme vectoriel (figure 2.14), ou se situent les vecteurs redondants, donc un bon contrôle des courants des condensateurs, et par suite leurs charge et leurs

décharge.

Lorsque la valeur de  $r$  est élevé, la trajectoire du vecteur tension de référence se situe proche de l'hexagone externe du diagramme vectoriel ou se situent les moyens vecteurs positives et les grandes vecteurs (figure 2.15).

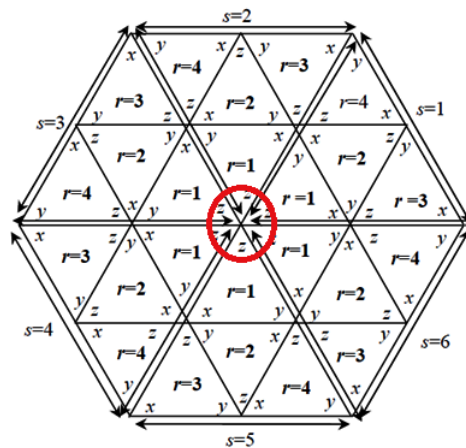


FIGURE 2.13: Trajectoire du  $\vec{V}_{ref}$  pour une petite valeur de  $r$

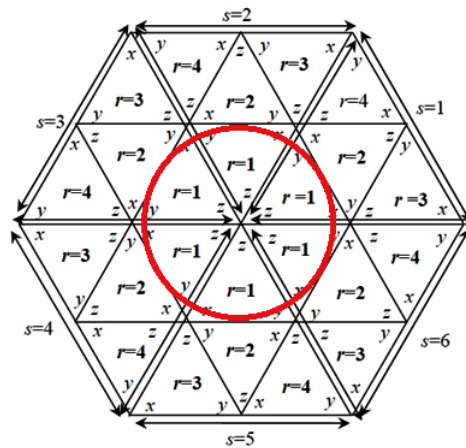


FIGURE 2.14: Trajectoire du  $\vec{V}_{ref}$  pour une moyenne valeur de  $r$



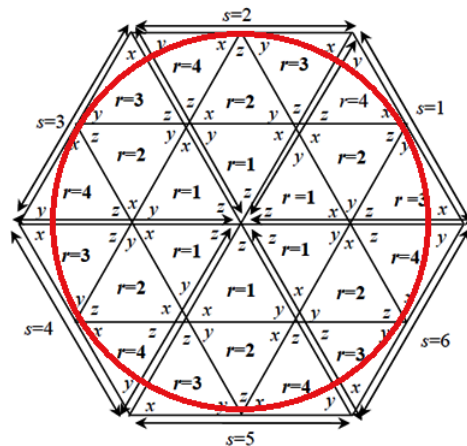


FIGURE 2.15: Trajectoire du  $\vec{V}_{ref}$  pour une grande valeur de r

### 2.4.3 Conclusion

Dans ce chapitre, on a vu que le courant du point milieu  $i_o$  engendre la charge et la décharge des condensateurs à l'entrée de l'onduleur, ce qui entraîne l'augmentation et la diminution de leurs tensions.

On a vu que les vecteurs redondants situent sur l'hexagone interne du diagramme vectorielle de l'onduleur à trois niveaux ont des effets opposés sur la direction du courant  $i_o$ .

On a réussi à exploiter cette redondance pour assurer l'équilibrage des tension des condensateur, toute en réalisant la modulation vectorielle à trois niveaux.

A la fin, on a trouvé que l'efficacité de notre algorithme est influencée par la valeur du taux de réglage r.

# Conclusion générale

L'objectif principal de ce mémoire consiste à implémenter l'algorithme de la modulation vectorielle pour les onduleurs triphasés à trois niveaux à structure NPC, qui assure l'équilibrage des tensions des condensateurs à l'entrée de l'onduleur.

Nous avons donc commencé par l'étude du modèle de connaissance et de commande de l'onduleur triphasé à trois niveaux à structure NPC. On a constaté que ce convertisseur génère une tension de sortie qui suit sa référence sinusoïdale en fréquence, et qui l'approxime en forme par neuf niveaux de tensions différents. On a vu qu'un déséquilibre entre les tensions des deux condensateurs engendre une déviation du point milieu de l'onduleur, ce qui entraîne une distorsion de la tension de sortie.

L'étude qu'on a fait montre que ce déséquilibre était engendré par le courant du point milieu. On a vu que les états redondants situés sur l'hexagone interne ont des effets opposés sur le courant du point milieu. On a pu exploiter cette redondance pour implémenter l'algorithme de modulation vectorielle à trois niveaux, tout en assurant l'équilibrage des tensions des deux condensateurs.

# Bibliographie

- [1] AMROUS HAMZA, ADJIR NABIL. "Réalisation de la commande triangulo-sinusoidale a une porteuse triangulaire unipolaire". Projet de fin d'étude, ENP, 2003.
- [2] S.Niveditha, B.N.Kartheek, P.S.D.M.Chandana. "An optimized code for space vector pwm for a two level voltage source inverter". International Journal of Science and Modern Engineering (IJISME), Avril 2013.
- [3] Weixing Feng. "Space vector modulation for three-level neutral point clamped inverter". Thèse de Master, Ryerson University, 2004.
- [4] J. Holtz. "Pulsewidth modulation-a survey". Industrial Electronics, IEEE Transactions on, 39(5): 410–420, Octobre 1992.
- [5] R.Jobing, F.S.van der Merwe, and M.J.Kamper. "Digital implementation of bus clamped space vector modulation". Energy Conversion, IEEE Transactions on, 9(2): 344–348, Juin 1994.
- [6] Djafer Lalili." MLI Vectorielle et Commande Non Linéaire du Bus Continu des Onduleurs Multiniveaux". Thèse de Doctorat, ENP, 2009.
- [7] H.W.van der Broeck, H.C.Skudelny, and G.V.Stanke. "Analysis and realization of a pulsewidth modulator based on voltage space vectors". Industry Applications, IEEE Transactions on, 24(1): 142–150, Janvier 1988.
- [8] Kherroubi Zine elabidine. "Implémentation de la SVM à deux niveaux et à trois niveaux par la carte ARDUINO DUE". Projet de fin d'étude, ENP, Juin 2015.