

9/78

UNIVERSITE D'ALGER

ECOLE NATIONALE POLYTECHNIQUE

DEPARTEMENT DE GENIE-MECANIQUE

1 ex

Thèse de Fin d'Etudes

**HELICE A PAS VARIABLE
ASSERVI, DE BATEAU**

Proposée par :

J. N. PETIT

Etudiée par :

HAMDAD Ahmed

REZZOUK Ahmed

PROMOTION JANVIER 1978

UNIVERSITE D'ALGER

ECOLE NATIONALE POLYTECHNIQUE

DEPARTEMENT DE GENIE-MECANIQUE

Thèse de Fin d'Etudes

**HELICE A PAS VARIABLE
ASSERVI, DE BATEAU**

Proposée par :

J. N. PETIT

Etudiée par :

HAMDAD Ahmed

REZZOUK Ahmed

PROMOTION JANVIER 1978

Université d'Alger

École nationale polytechnique d'Alger

Dept: Génie Mécanique

Hélice à pas variable

de bateau.

Proposé par: M^r. J.N. Petit

Etudié par:

Hamdad Ahmed

Rezzouk Ahmed

Janvier 1978

Remerciements

Nous tenons à remercier vivement

Mr. Jean Noël Petit, notre promoteur
pour l'aide qu'il nous a apportée et les conseils
qu'il nous a prodigués au cours de notre travail.

Nos remerciements vont également à :

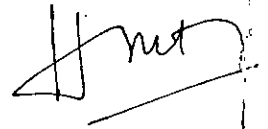
Mr. Pierrozak, professeur à l'ENPA
au personnel de la C.N.A.N. en particulier Mr. Benali
au personnel de l'I.S.M. de Bou-Ismaïl
qui ont bien voulu nous aider au cours de
l'élaboration de ce projet.

À mes parents,

À mes frères et sœurs,

À mes amis

H. Ahmed



À mes parents,

À ma future,

À mon frère

À mes sœurs

À mes amis.

R. Ahmed.

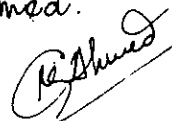


Table des matières

I Introduction	3
II Description et fonctionnement	8
1. Moueu	8
2. Arbre porte-hélice	10
3. Servo-mécanisme	11
III Propulsion - Hélice propulsive	13
1. Géométrie de l'hélice	13
2. Fonctionnement de l'hélice en eau libre	21
3. Fonctionnement de l'hélice en auto-propulsion	26
4. Cavitation de l'hélice	30
IV Servo-mécanisme	34
1. Définition	34
Fonction de transfert du distributeur	35
2. Calcul de la fréquence propre	47
3. Stabilité du servo-mécanisme	49
4. Applications.	
a. Calcul de la masse équivalente	53
b. Verin	55
c. Huile	55
d. Fréquence propre.	56

- 5. Examen des différentes zones
 - a. Zone instable 56
 - b. Zone stable 57
- 6. Temps de réponse 58
- 7. Conduites. Débit. 59
- 8. Métaux 62

V Calculs. Dimensionnement

- A. Dimensionnement de l'hélice 64
 - 1. Poussée 65
 - 2. Rendement de l'hélice 66
 - 3. Condition de non cavitation 66
 - 4. Puissance effective de l'hélice 67
 - 5. Détermination du pas géométrique 67
 - 6. Calcul de l'hélice à la résistance 68
 - 7. Epaisseur moyenne de la pale 71
- B. Système Piston (vérin). Bielles 79
 - 1. Etude et répartition des efforts 80
 - 2. Eige du piston 85
 - 3. Calcul de la bielle 88
- C. Calcul du vérin 94
- D. Calcul de l'arbre porte-hélice à la fatigue 98
- E. Vis de fixation de l'arbre porte-hélice 108
- Conclusion 111

I. Introduction

Lorsqu'un navire se déplace d'un mouvement uniforme de translation sur une mer, il est soumis à une résistance à l'avancement \vec{R} . Cette résistance est équilibrée par une force \vec{F} développée par l'hélice, appelée force de propulsion.

A tout moment, la condition d'équilibre $R=F$ est réalisée.

La résistance à l'avancement dépend de divers facteurs contrôlables ou non tels que : l'état de mer, les conditions atmosphériques, les chargements et remorques. La condition d'équilibre nous contraint à faire varier la force propulsive dans le même sens que la résistance à l'avancement.

Ainsi, afin de suivre au mieux les conditions variables de la navigation, plusieurs procédés ont été utilisés, en particulier : la variation de la vitesse de rotation de l'hélice, la puissance propulsive et...

... l'inclinaison des pales de l'hélice.

Ce dernier procédé sera retenu.

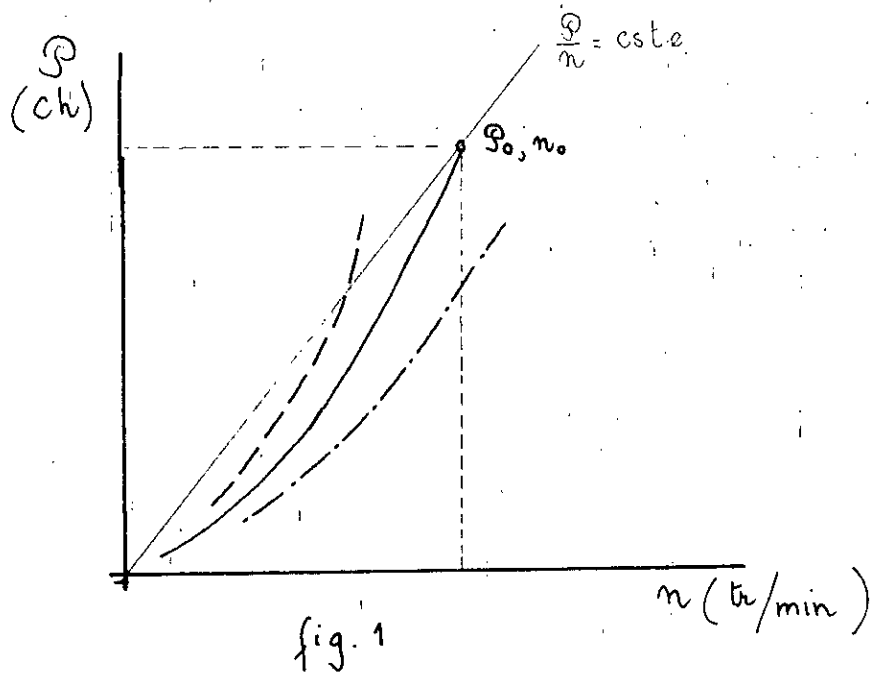
Dès l'apparition de l'hélice marine, l'idée de faire varier l'inclinaison des pales préoccupait les constructeurs.

Malgré une conception relativement correcte, les premières réalisations d'une hélice à pas réglable présentaient de nombreux défauts en service. Il a fallu attendre l'apparition des turbines à vapeur et des moteurs Diesel marins pour arriver à voir une hélice à pas variable répondant aux diverses exigences de la navigation.

Outre le respect de la condition d'équilibre l'hélice à pas variable présente de nombreux avantages. En effet, il importe, dans certaines conditions, de modifier la vitesse de déplacement du navire, voire l'augmenter, la diminuer, ou même l'annuler, et ceci, par soucis d'économie de temps et d'énergie, doit s'effectuer d'une façon rapide, précise et continue: critères qui font défaut à l'hélice à pales fixes.

En effet, une hélice à pales fixes ne peut utiliser la pleine puissance de la machine au nombre de tours correspondant que si elle travaille dans les conditions de marche pour

lesquelles elle a été dimensionnée. Lorsque ces conditions sont variables, la courbe de fonctionnement de l'hélice se décale par rapport à celle de la machine de sorte qu'on s'écarte du point nominal de fonctionnement de la machine d'entraînement. (fig. 1)

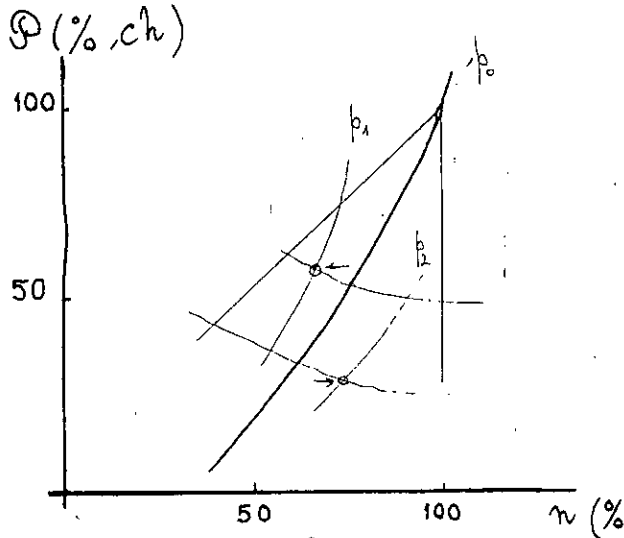


- Résistance nominale.
- - - Forte résistance.
- · - Résistance légère.

La figure (1) représente la caractéristique d'une hélice à pales fixes dans la zone d'utilisation d'un moteur pour différentes conditions.

Afin de remédier à cet inconvénient, il suffit de faire varier le pas de l'hélice pour revenir au point de fonctionnement nominal, et utiliser ainsi

toute la puissance nominale fournie à la vitesse nominale.
 Le même résultat est aussi obtenu à charge partielle
 (fig: 2)

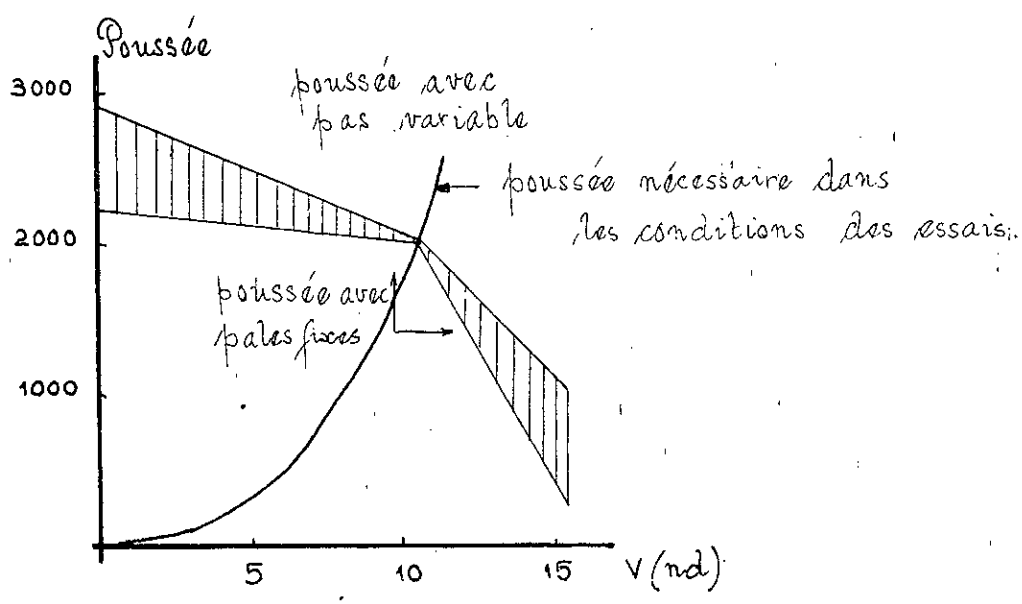


$p_1 > p_2 > p_0$
 p_0 : pas d'hélice à pales fixes
 p_1, p_2 : pas d'hélice.

fig: 2

L'hélice à pas variable permet de choisir à charge partielle le point de fonctionnement.

De plus, des essais ont montré que des gains de poussée sont obtenus à mesure qu'on s'éloigne davantage des conditions nominales (fig: 3).



Nous nous proposons de concevoir un mécanisme, permettant le réglage du pas de l'hélice, muni d'une commande hydraulique asservie.

L'étude comportera donc deux grandes parties

- Conception et dimensionnement
- Asservissement.

Données :

- Puissance de la machine propulsive:

$$P = 600 \text{ ch}$$

- Vitesse de la machine propulsive

$$N = 1250 \text{ tr/mn}$$

- Rapport de réduction

$$r = \frac{1}{4}$$

- Hélice à trois (3) pales.

II - Description et fonctionnement -

L'installation de l'hélice à pas variable comprend, essentiellement :

- l'arbre porte-hélice avec la tige de commande
- le moyeu avec ses pales orientables
- le servo-mécanisme de commande hydraulique

1° Moyeu -

Le moyeu est un bloc moulé, en inox, renfermant le mécanisme qui convertit le mouvement de translation de la tige de commande en un mouvement de rotation des pales, comprend trois (3) alésages, symétriques, à 120° , dans lesquels sont ajustés tournants, des tourillons comportant des segments en acier, inox, et à leur base un doigt pour l'articulation de la bielle.

Sur les tourillons viennent s'ajuster les pales de l'hélice lesquelles sont rendues solidaires de ces derniers par des vis.

La tige de commande (ou de positionnement) est munie à sa partie arrière d'un étrier (croisillon) à partir duquel les bielles attaquent les doigts (ou excentriques) des tourillons, transformant ainsi le mouvement de translation de la barre de commande en mouvement de rotation des tourillons et par la même des pales.

Une ogive d'un tracé hydrodynamique termine le moyeu. Celui-ci est en permanence rempli d'huile en légère surpression par rapport au milieu ambiant au moyen d'une caisse placée au dessus de la flottaison. En cas d'avarie, l'huile sortira par les joints des pales empêchant ainsi l'entrée d'eau de mer.

À sa partie postérieure, le moyeu se trouve fermé par un capot qui fournit une glissière pour la barre de commande.

L'hélice est conçue suivant la destination et les conditions de services du bateau. Ses matières sont appropriées. Comme c'est généralement le cas, pour les hélices de navire, on emploie le bronze au manganèse coulé (alliages, laiton-manganèse à teneur de nickel), le bronze d'aluminium à multiples composants (ALCUNIC) et l'acier inoxydable.

2/ Arbre porte-hélice.

L'arbre porte-hélice en acier forgé est alésé pour permettre le passage de la barre de commande et la circulation de l'huile de graissage vers le moyeu. Le moyeu de l'hélice est boulonné sur la bride venue de forge avec l'arbre. Un capot en bronze (tube d'étambot) soudé à la carène, protège l'arbre porte-hélice tout en lui servant de palier. Un joint en caoutchouc est intercalé entre le tube et l'arbre de façon à assurer l'étanchéité. Le tube d'étambot est refroidi à l'eau de mer. Suivant la longueur de l'arbre, on prévoit des paliers lisses pour son guidage.

A la partie avant de l'arbre se trouve un accouplement emmanché sur un cône muni d'une clavette.

L'arbre porte-hélice est accouplé au cylindre renfermant le piston à double effet dont la tige est rendue solidaire de la tige de commande au moyen d'un filetage. Ainsi, la barre de commande constitue un raccord mécanique entre l'étrier et le piston hydraulique.

3°/ Servo-mécanisme.

La barre de commande concentrique et intérieure à l'arbre porte-hélice est actionnée par le servo-moteur hydraulique. Elle est reliée à un piston qui se déplace dans un cylindre constitué par l'arbre lui-même. Le cylindre est rempli d'huile dont la pression sur l'une ou l'autre face du piston.

L'huile sous pression est introduite de chaque côté du cylindre par un dispositif étanche constitué d'un anneau circulaire monté sur l'arbre. Pour empêcher l'anneau de tourner avec l'arbre, on introduit un tenon fixe dans une rainure longitudinale de l'anneau. Ce montage permet à l'anneau de suivre les légers mouvements de translation et de flexion de l'arbre, ce qui supprime les contraintes mécaniques pouvant nuire à la tenue du système d'étanchéité.

L'ensemble du servo-moteur est enfermé dans un carter de protection. Le tiroir de distribution dirige l'huile sous pression, d'un côté ou de l'autre du piston. Il est asservi à la position du piston et est commandé directement de la passerelle au moyen d'une commande à distance du type mécanique.

Un mécanisme, muni d'une aiguille repère

la valeur du pas.

Un dispositif de secours est prévu pour bloquer les ailes de l'hélice au pas désiré en cas de défaillance du circuit hydraulique. Ainsi le navire peut alors naviguer avec une hélice à pas fixe.

III Propulsion. Hélice propulsive.

L'entretien de la translation horizontale d'un navire en route libre à une certaine vitesse U suppose que lui soit appliqué à chaque instant une poussée F égale et opposée à la résistance à la marche R .

Cette poussée est dite : poussée propulsive ou de propulsion. Celle-ci peut être obtenue par différents moyens et en particulier l'hélice immergée ou hélice marine qui est aujourd'hui, le propulseur naval à peu près universel. Elle a été conçue et utilisée pour la première fois vers le milieu du XIV^e siècle, à partir de l'idée originale d'un propulseur "se vissant" dans l'eau, sous la forme d'une hélicoïde de deux (2) à trois (3) pas de longueur. Elle a peu à peu pris sa forme actuelle, à plusieurs pales séparées (deux (2) à six (6)), implantées régulièrement autour d'un moyeu de révolution.

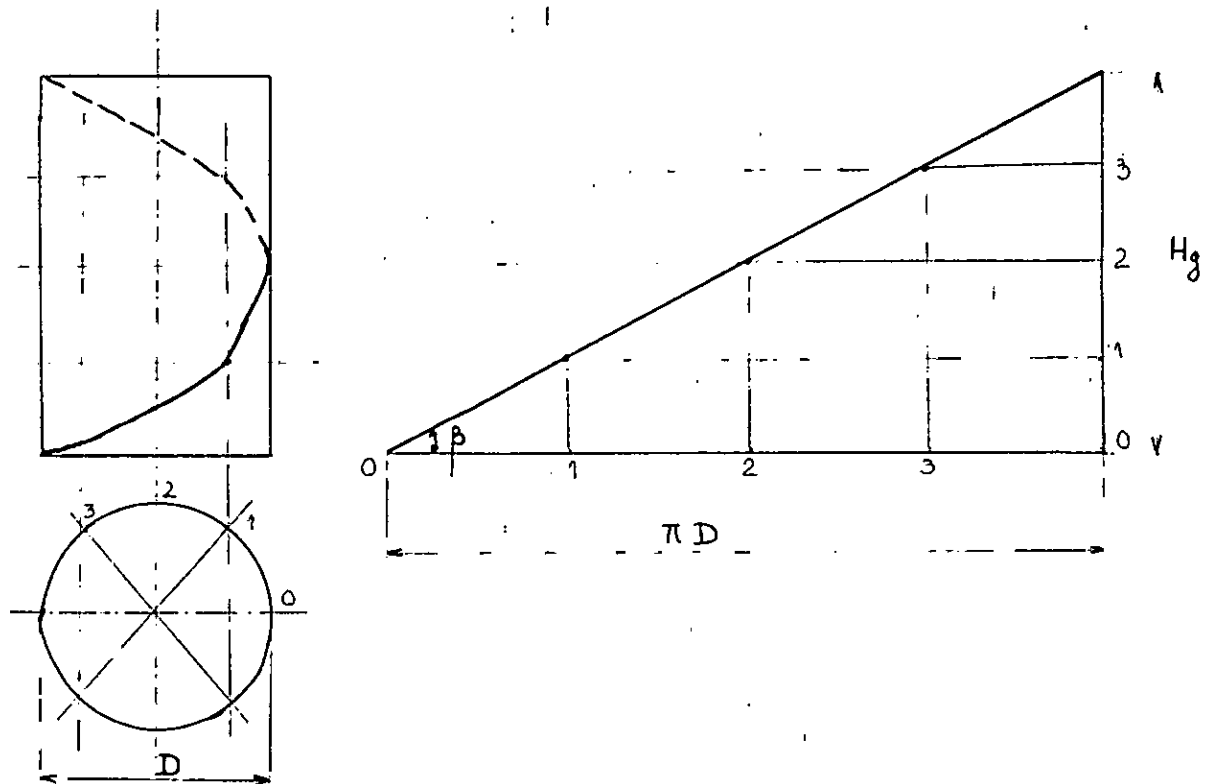
1° Géométrie de l'hélice.

L'hélice géométrique est une courbe engendrée par un point se déplaçant sur la surface

d'un cylindre de façon telle qu'il s'élève, par rapport au plan de base, de quantités proportionnelles aux arcs décrits par sa projection sur le cercle de base

Se déplacement du point suit donc une loi de la forme : $z = k\theta$.

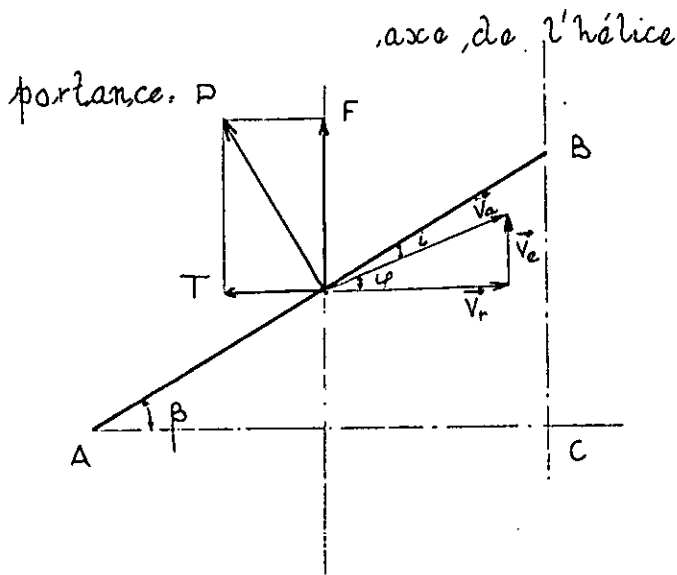
La hauteur parcourue par le point générateur lorsqu'il a effectué un tour complet est le pas de l'hélice noté H_g .



l'inclinaison, sur le plan de base, du profil $\operatorname{tg} \beta = \frac{H_g}{2\pi R}$ est appelée : pas réduit.

Si la spire, vue de face sur un cylindre, monte de gauche à droite, l'hélice est dite "pas à droite". Elle est dite "pas à gauche", dans le cas contraire.

Considérons une aile, infiniment mince, d'une hélice à pas constant. Supposons l'aile réduite à une épaisseur nulle et donc à sa surface postérieure. Si on la coupe par un cylindre de rayon R , et qu'on le développe, la section cylindrique de l'aile se réduit à une droite AB inclinée par rapport au plan de base, d'un angle β tel que $\tan \beta = \frac{BC}{AC} = \frac{H}{2\pi R}$ avec H : pas de la surface hélicoïdale
 R : rayon de la section



Soient :

N : nombre de tours par seconde de l'hélice

V : vitesse de déplacement en m/s

V_r : vitesse relative de la pale

V_e : vitesse d'entraînement (vitesse du navire)

$$\text{On a : } V_e = V \quad ; \quad V_r = 2\pi R \cdot N$$

$$\vec{V}_a = \vec{V}_r + \vec{V}_e$$

La surface AB est inclinée d'un angle i appelé incidence.

On aura donc: $i = \beta - \varphi$

$$\operatorname{tg} \beta = \frac{H}{2\pi R}$$

$$\operatorname{tg} \varphi = \frac{V}{2\pi R \cdot N}$$

Si V devient telle que $i = 0$ pour $H = \frac{V}{N}$, on a la portance nulle d'après la formule empirique suivante de Joëssel:

$$P = \frac{K S V^2 \sin i}{0,2 + 0,3 \sin i} \quad \text{avec: } i: \text{ incidence}$$

S : surface de l'aile

V : vitesse de l'eau.

$K = 41,35$ en ML^{-3}

La surface hélicoïdale glisse sur elle-même sans effort normal.

Le rapport $\frac{V}{N}$ est appelé: avance par tour.

On remarquera que la formule de Joëssel donne une idée de parfaite continuité, tant dans la variation de la poussée, que dans la position du centre de poussée.

Ses expériences ont essentiellement montré:

- jusqu'à un certain angle d'incidence, le point d'application de la poussée reste à peu près au même endroit aux environs de 0,25 de la largeur.

- Dans cette période, la puissance est sensiblement

linéaire en fonction de i . Elle serait donc

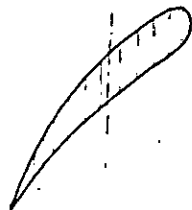
$$P = \frac{K i}{\cos i}$$

- A partir d'un certain angle d'incidence, il y a brusquement décollement du fluide sur le los du profil, changement de régime et chute corrélative de la portance.

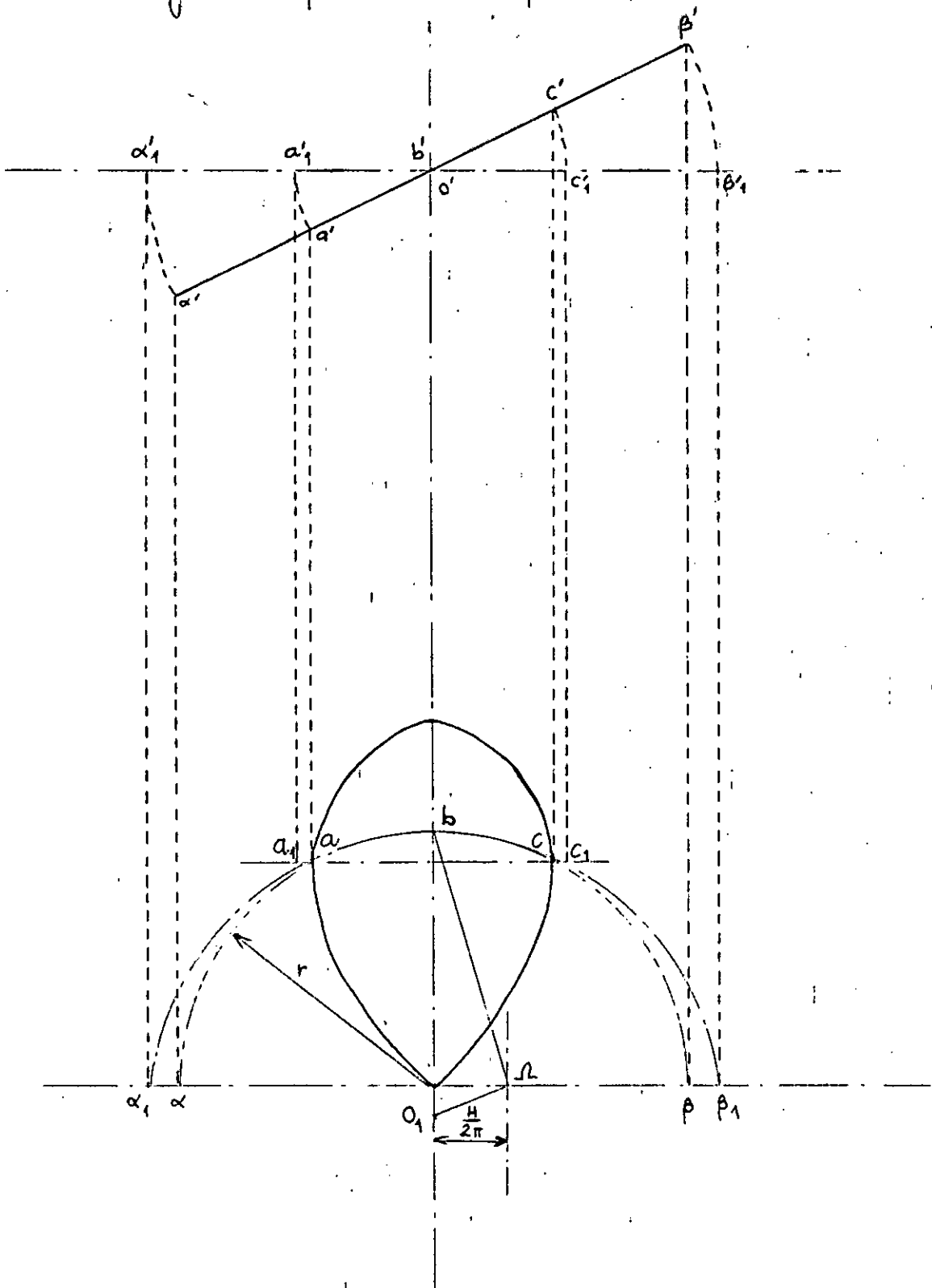
- Après l'apparition du nouveau régime d'écoulement, le point d'application de la portance recule très rapidement pour se stabiliser à une distance 0,4 de la largeur de l'arête avant.

En fait, les ailes d'hélice doivent avoir une certaine épaisseur pour avoir une résistance mécanique suffisante aux efforts de l'eau.

Pour des raisons de fonctionnement, on est amené à donner aux différentes sections cylindriques des pas différents; On dit alors que la pale est à pas variable sur la longueur de l'aile. Par ailleurs, si on donne un profil doublement courbe (comme une aile d'avion), la surface antérieure n'est plus hélicoïdale et l'inclinaison de la tangente au profil est variable depuis l'arête d'entrée jusqu'à l'arête de sortie; On dit que l'hélice est à pas variable sur la largeur.



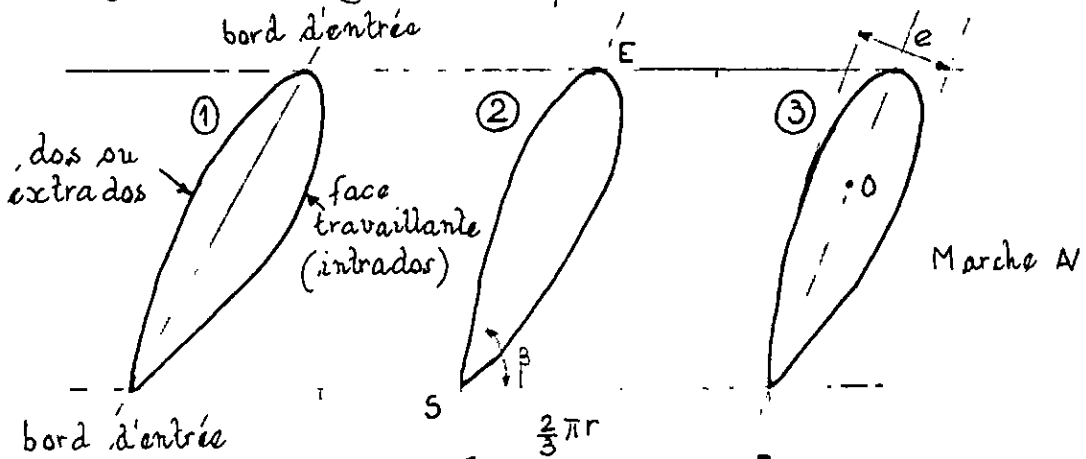
On définit la "surface développée" de l'aile, le contour géométrique obtenu par la construction suivante :



Soit un arc d'hélice a, b, c, a', b', c' qu'on peut confondre avec une section elliptique plane du cylindre portant l'hélice et déterminé sur z et ρ de bout projetant verticalement l'arc a, b, c . On considère l'ellipse (de demi-axes $O'b$ et $O'a' = O'b'$), autour de la normale $O'b, O'b'$ sur le plan H passant par $O'b$. Le rabattement de la demi-ellipse est a_1, b_1 sur laquelle les points a' et c' se rabattent en a_1 et c_1 .

Le lieu des points a_1, c_1 est le contour développé de l'aile. On simplifiera en remplaçant l'ellipse par son cercle de courbure en b . Ce cercle est obtenu en portant $O\Omega = \frac{H}{2\pi}$ et en joignant $b\Omega$, et on élève ΩO_1 perpendiculairement à $b\Omega$; le pt O_1 obtenu est le centre de courbure cherché.

Considérons le développement sur un plan de la section d'une hélice propulsive à trois (3) pales par un cylindre de révolution d'axe confondu avec celui du moyeu de rayon r inférieur au rayon R_0 du moyeu



Ses profils ①, ②, ③ sont identiques, et on considère la corde, ES comme un segment, d'hélice inversée.

On a:

τ_{gp} : ... , luit

$H = 2\pi r$ pas géométrique

$ES = b$ profondeur du profil

e : épaisseur

En propulsion, on utilise en général des surfaces hélicoïdales à génératrices rectilignes ou droites.

Ainsi pour chaque pale, il existe une droite Δ , dite génératrice qui coupe l'axe et toutes les cordes ES, donnant ainsi un repère de positionnement. Ses pales sont entièrement définies, lorsqu'on connaît, d'une part, la génératrice Δ d'autre part, les variations du pas géométrique H en fonction de r, la distance entre le point O et le milieu de la corde ES, la profondeur du profil b, les différentes épaisseurs du profil le long de la corde.

2°/ Fonctionnement de l'hélice en eau libre

Une hélice est dite fonctionnant en eau libre, lorsqu'elle est pratiquement immergée dans l'eau, sans qu'aucun obstacle ne vienne troubler le mouvement de l'eau aux alentours de l'hélice.

Soient :

D : diamètre de l'hélice

H_e : pas effectif

V (m/s) : vitesse de translation de l'hélice

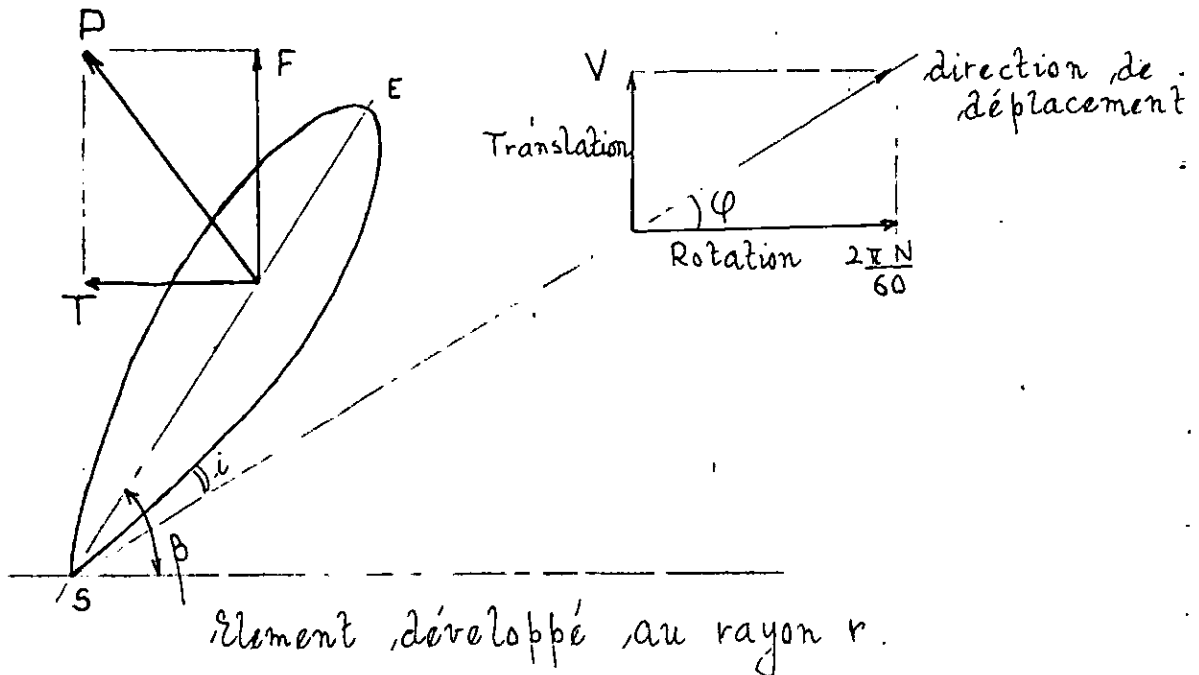
N (tr/s) : vitesse de rotation de l'hélice.

F : poussée développée par l'hélice

P : portance

T : trainée

C : couple nécessaire pour la rotation de l'hélice.



$a = \frac{V}{N}$: avance géométrique par tour

Si $P=0$ on aura $a = H_e$

$R_e = H_e - a = H_e - \frac{V}{N}$: recul effectif

Plus R_e est grand, plus l'hélice "tousse".

Si R_e est négatif, l'hélice "freine" et fonctionne en récepteur.

On définit des variables sans qui permettent de passer d'une hélice quelconque à une hélice géométriquement semblable.

$\frac{H_g}{D}$: pas géométrique réduit

$p = \frac{H_e}{D}$: pas effectif réduit

$r_e = \frac{R_e}{H_e}$: recul effectif réduit

$\lambda = \frac{V}{ND}$: degré de progression.

On aura donc :

$$r_e = \frac{R_e}{H_e} = 1 - \frac{V}{NH_e} = 1 - \frac{\lambda}{p}$$

La puissance utile fournie par l'hélice est :

$$P_u = F \cdot V$$

La puissance motrice reçue par l'hélice est :

$$P_m = \ell \omega = 2\pi \ell N$$

Le rendement de l'hélice sera donc

$$\eta = \frac{P_u}{P_m} = \frac{F \cdot V}{2\pi \ell N}$$

$$[F] = N$$

$$[V] = m/s$$

$$[\ell] = m \cdot N$$

$$[N] = tr/s$$

Expression de la poussée (donnée par Froude)

Des essais sur de différentes hélices immergées à une profondeur constante de 195 mm, à une vitesse de translation $V = 1,525 \text{ m/s}$ et de rotation variable.

$$F = 5,235 B \cdot p (p+21) \left(\frac{N}{100}\right)^2 \cdot D^4 \cdot r_e \cdot 0,021$$

Les 2 derniers termes sont en g. et en cm. respectivement.

On aura donc:

$$F = 5,235 B \cdot p (p+21) \left(\frac{N}{100}\right)^2 D^4 r_e$$

avec B : coefficient qui dépend du type d'hélice donnée en fonction de la fraction de surface développée f qui est une caractéristique de construction. (f est le rapport de la surface développée sur la surface du disque de l'hélice). Des abaques donnent B en fonction de f .

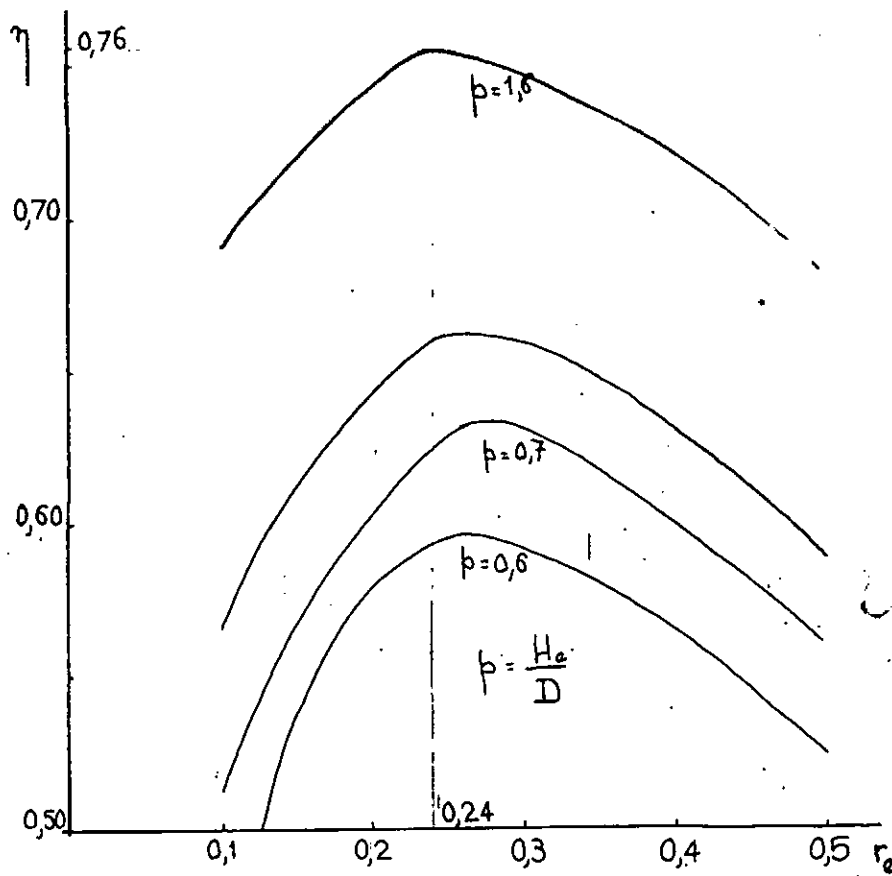
Nous retiendrons essentiellement de la poussée est de la forme:

$$F = K \cdot r_e \cdot N^2$$

K : coefficient ne dépendant que des caractéristiques géométriques de l'hélice.

r_e : dépend de $H/2$, V , N .

On constate par ailleurs, que pour un type d'hélice donné et une valeur déterminée de B , le rendement η varie avec p et r_e .



N.B. : Ses courbes sont tracées pour une fraction de surface f déterminée.

Des expériences ont permis de calculer approximativement la valeur $\frac{H_g}{H_e}$.

On peut citer la formule de Le Besnerais :

$$H_e = H_g \left(1 + 0,7 \frac{ne}{f H_g} \right) \text{ avec } e : \text{épaisseur de l'aile à la naissance}$$

n : nombre d'ailes.

Dans l'étude des hélices sur petits modèles, les caractéristiques sont : la poussée F , le couple \mathcal{C} , la vitesse de progression V , le nombre de tours N .

Il convient d'y ajouter les dimensions géométriques qui peuvent toutes se rapporter au diamètre D pris comme unité.

On définit :

- Le degré de projection : $\lambda = \frac{V}{ND}$

- Le coefficient de poussée : $C_F = \frac{F}{\rho N^2 D^4}$

- Le coefficient de couple : $C_e = \frac{\mathcal{L}}{\rho N^2 D^5}$

avec ρ : masse spécifique de l'eau de mer

$$\rho = 104,6 \text{ kg/m}^3$$

Le rendement de l'hélice aura donc pour expression

$$\eta = \frac{F \cdot V}{2\pi \mathcal{L} N} = \frac{1}{2\pi} \frac{C_F}{C_e} \cdot \lambda$$

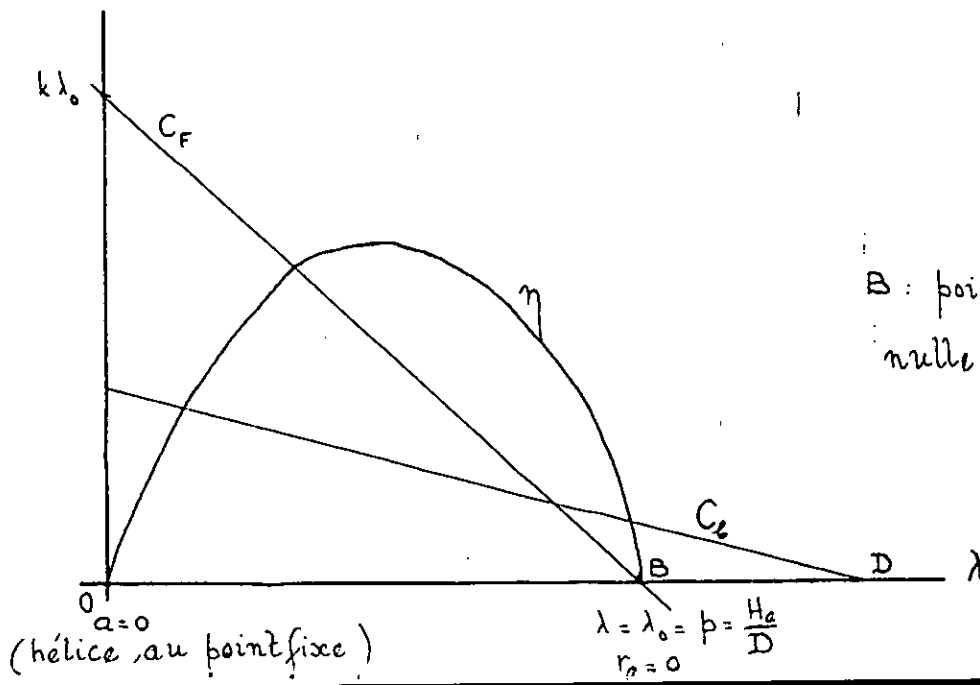
Ces résultats peuvent être représentés graphiquement.

On trace C_F , C_e et η en fonction de λ .

$$F = K N^2 D^4 r_e$$

$$r_e = 1 - \frac{V}{NH_e} = 1 - \frac{V \cdot D}{ND H_e} = 1 - \lambda \frac{D}{H_e} = 1 - \frac{\lambda}{p}$$

$$C_F = \frac{F}{\rho N^2 D^4} = \frac{K \cdot N^2 D^4 r_e}{\rho N^2 D^4} = k \cdot r_e = k \left(1 - \frac{\lambda}{p}\right) = k (\lambda_0 - \lambda) \text{ avec } \lambda_0 = p$$



B : point de poussée nulle de l'hélice.

On remarque que, quand la poussée est nulle, le couple ne s'est pas. L'hélice tourne sous le seul effet de la résistance. On dit qu'elle est entraînée par le sillage. Au point B, il y a annulation de la poussée.

Le rendement passe par un maximum. C_e s'annule pour un recul négatif.

3°/ Fonctionnement de l'hélice en auto-propulsion.

La mise en application des formules établies engendre de grosses difficultés. Le fonctionnement de l'hélice propulsant une carène en marche directe devrait, semble-t-il, répondre en régime établi, aux 2 conditions suivantes :

$$F = R ; U = V \quad (U : \text{vitesse du navire})$$

Mais, il n'en est rien. L'expérience montre que :

- d'une part, la résistance R s'accroît d'un terme supplémentaire S , appelé suction. Ce phénomène est dû au fait que l'hélice "aspire" l'eau à l'arrière de la carène, créant ainsi une dépression.

Par conséquent, pour avoir la vitesse U , il est nécessaire d'avoir $F > R$.

On définit un coefficient σ de suction :

$$\sigma = \frac{F - R}{R} = \frac{S}{R} \Rightarrow F = R(1 + \sigma)$$

σ dépend de l'emplacement de l'hélice par rapport à la carène et de la forme de l'arrière de la carène.

- d'aut. ... à vitesse V d' ...
 uniforme sur tout le diamètre de ...
 à l'arrière du bâtiment (en grandeur et en direction), car
 la présence de la coque, et se trouve ainsi inférieure à U .

On définit un coefficient de sillage w :

$$w = 1 - \frac{V}{U} \Rightarrow V = U(1-w)$$

Les phénomènes de suction et de sillage constituent
 les interactions hélice-carène. Ils sont complexes. Ils réagissent
 l'un sur l'autre et ne sont abordables que par expérience.

σ et w varient essentiellement avec les formes de
 la carène, l'emplacement de l'hélice et la vitesse.

- Pour des navires lents à carène "pleine", à hélice centrée

$$\sigma \approx 0,20 \text{ à } 0,30$$

$$w \approx 0,20 \text{ à } 0,45$$

Selon le degré de vitesse

- Pour des navires rapides à carène affilée à 2 hélices latérales

$$\sigma \approx 0,05 \text{ à } 0,10$$

$$w \approx 0 \text{ à } 0,05$$

Selon le degré de vitesse.

- Rendement propulsif global

Soit P_m : puissance motrice

$$P_m = 2\pi N \ell$$

$$\eta_g = \frac{\dot{Q}}{P_m} = \frac{R U}{2\pi N \ell_{\text{eff}}}$$

- Rendement de coque.

$$\eta_c = \frac{\dot{Q}}{\dot{Q}_{\text{eff}}} \cdot \frac{R \cdot U}{F \cdot V} = R \cdot \frac{U}{V} = \frac{R}{R(1+\sigma)(1-\omega)}$$

$$\eta_c = \frac{1}{(1+\sigma)(1-\omega)}$$

η_c est une pure définition. Il est en général voisin de 1. Il peut être inférieur ou supérieur à 1. (0,98 pour de grands navires, 1,2 pour un pétrolier de 4000 tonnes)

Pour augmenter ou diminuer η_c , on fait varier σ et ω dans le même sens.

- Rendement en eau libre.

$$\eta_e = \frac{F \cdot V}{2\pi N b_e}$$

b_e : couple sur l'hélice en eau libre

- Rendement d'adaptation

$$\eta_a = \frac{b}{b_{\text{eff}}}$$

b_{eff} : couple nécessaire en auto-propulsion

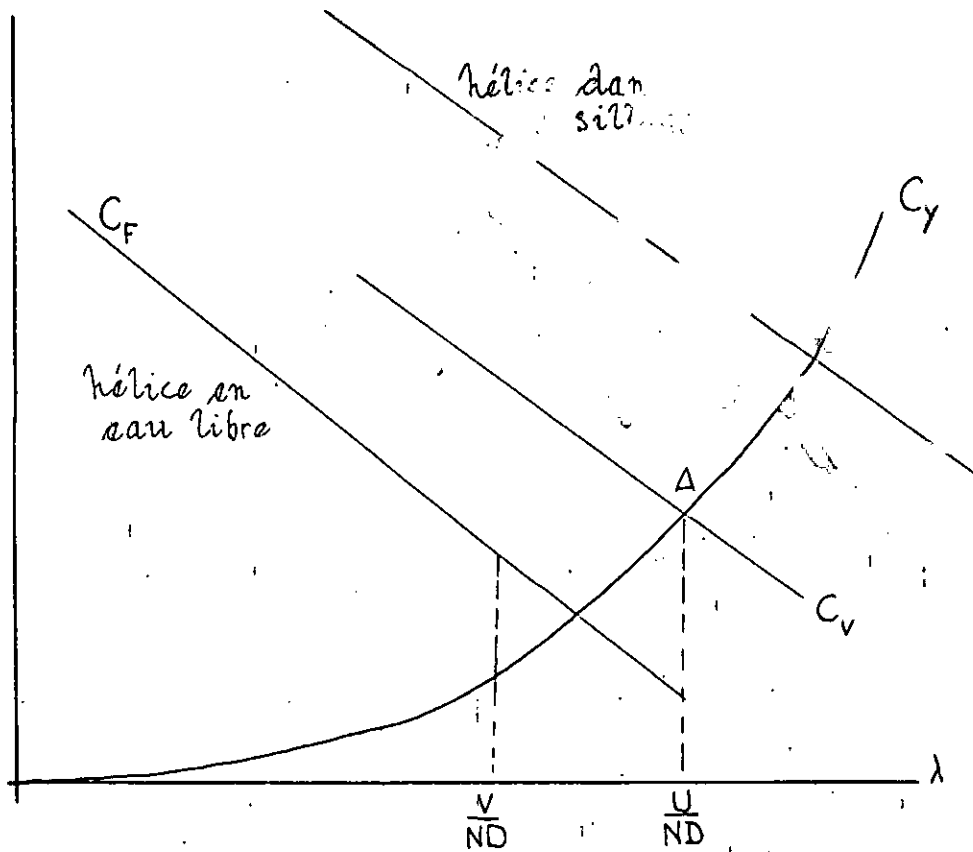
η_a caractérise la perturbation du fait que l'hélice est adaptée au bâtiment.

Remarque:

$$\eta_g = \frac{R \cdot U}{2\pi N b_{\text{eff}}} = \frac{F \cdot V}{2\pi N b} \cdot \frac{b}{b_{\text{eff}}} \cdot \frac{R \cdot U}{F \cdot V} = \frac{F \cdot V}{2\pi N b} \cdot \frac{b}{b_{\text{eff}}} \cdot \frac{R \cdot U}{F \cdot V}$$

$$\eta_g = \eta_e \times \eta_a \times \eta_c$$

Représentation graphique de l'hélice en auto-propulsion.



La courbe C_F est remplacée par :

$$C_v = \frac{F_{eff}}{\rho N^2 D^4}$$

F_{eff} : poussée effective (réelle)
 ρ : masse volumique de l'eau de mer.

C_b et η_g sont également modifiés.

La courbe C_v est la caractéristique motrice de l'hélice accouplée à la carène considérée.

A une vitesse V correspond une résistance R ayant pour caractéristique

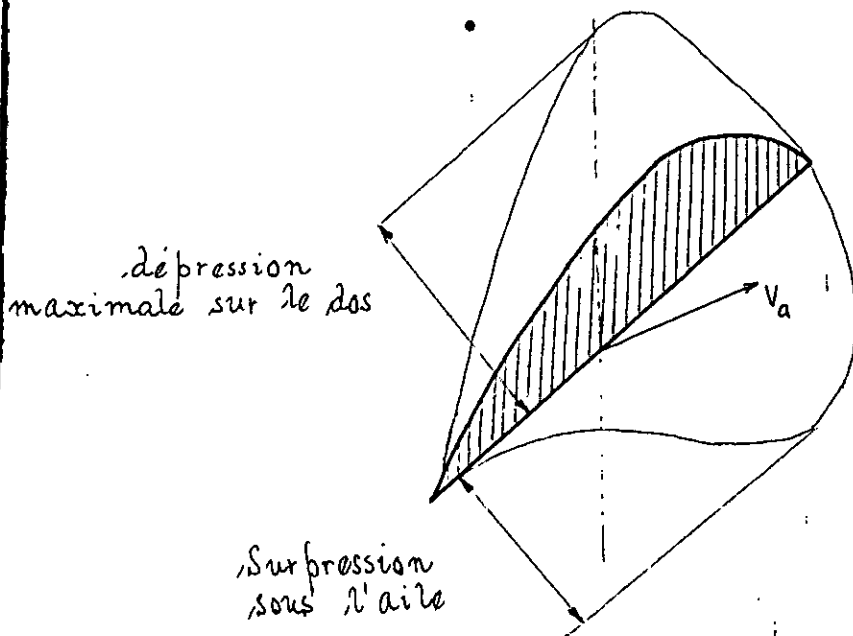
$$C_y = \frac{R}{\rho N^2 D^4} = \frac{R}{\rho V^2 D^2} \lambda^2$$

L'intersection A de C_v et C_y détermine le point de fonctionnement de l'hélice. Ce point A déterminé, on en déduit les autres caractéristiques (\dots)

Pour de diverses vitesses, on peut tracer un réseau de caractéristiques résistantes C_y ; ce réseau varie lui-même avec la salissure de la carène, et le déplacement du navire.

4/ Cavitation de l'hélice : _____

Considérons une section cylindrique d'une pale d'hélice en fonctionnement.

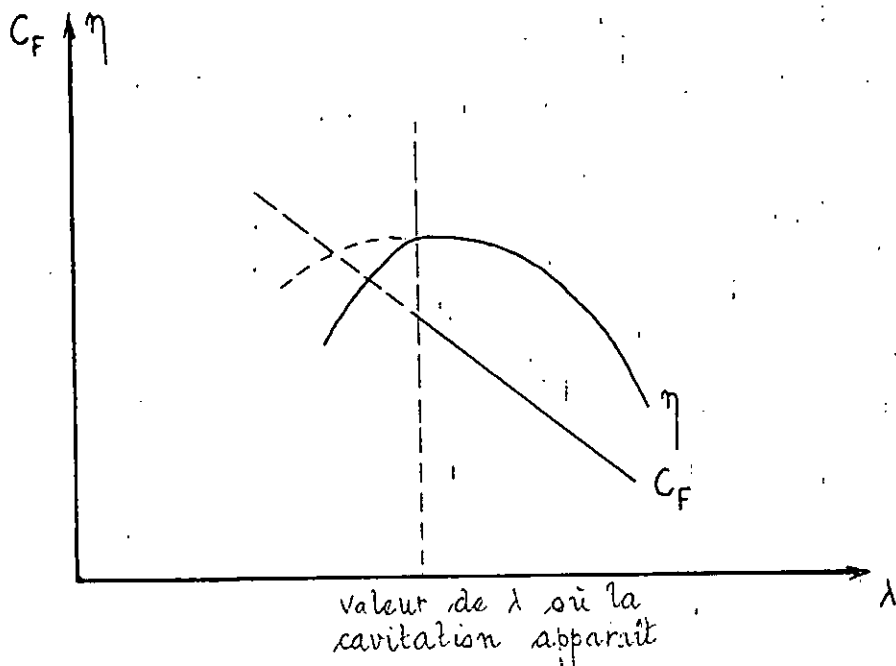


On voit que l'expression "face travaillante", souvent donnée à la face postérieure parce qu'elle "pousse", est en fait impropre, puisqu'en définitive, la face

antérieure ou dos de la pale "aspire, plus que ne pousse la face postérieure.

Quoi qu'il en soit, sur la face postérieure, aucun phénomène n'est à craindre. Mais sur le dos de l'aile, au contraire, si la dépression atteint, en un point, ou en une zone, une valeur voisine de la tension maximale de la vapeur du fluide dans lequel se meut l'hélice, une vaporisation se produit, entraînant un décollement de la veine de fluide. Ce phénomène est appelé la cavitation.

Ce phénomène provoque un changement de régime avec chute brutale du rendement et de la poussée.



Ce phénomène provoque des "marteaux d'eau", qui sont engendrés par la disparition des bulles de

vapeur d'eau de la zone de dépression où elles ont pris naissance; puis reprennent contact avec le métal; ce qui donne lieu à de profondes corrosion sur les pales et un accroissement considérable de bruits de fonctionnement.

L'agitation de la mer peut provoquer l'apparition prématurée de la cavitation. Elle cause un accroissement de la résistance à la marche, mais aussi, à chaque passage de l'hélice sous un creux, une diminution de la pression ambiante sur la pale postérieure.

Poincet propose un critère de non-cavitation.

$$p = \frac{F}{\frac{\pi D^2}{4} f} \leq (0,155 \text{ à } 0,170) \sqrt{V}$$

avec: p : pression

F : poussée

D : diamètre

f : fraction de surface

V : vitesse en nœuds

On retiendra la condition de non-cavitation proposée par Froude:

Pour une hélice fonctionnant avec:

$$r_2 = 24 ; \quad f = 0,45 ; \quad \rho = 0,163 \sqrt{V}$$

Froude propose la condition de non cavitation suivante.

$$F^{1/3} \cdot N^{2/3} \cdot V^{1/6} \leq 110$$

Moyens d'éviter pratiquement la cavitation:

- On augmente la profondeur de profil, car les efforts sont proportionnels à celle-ci quand ces derniers sont attaqués sous une même incidence.

- Dans la position, la plus défavorable, (pale verticale) la différence entre la pression à l'infini et la dépression maximale sur l'aile doit être constante quelque soit la distance de la section à l'axe de l'hélice.

- Éviter les points à forte dépression.

- Ses profils doivent satisfaire à la condition "d'entrée sans choc"; le point de séparation de la ligne de courant qui rencontre le profil dans la région avant doit être très proche du maximum de courbure du bord d'entrée.

IV Servo-mécanisme

1° Définition

Un servo-mécanisme est un organe ou un ensemble d'organes susceptibles d'asservir une variable dite de "sortie" avec production de travail, à une autre variable dite "d'entrée" ne demandant que peu ou pas de travail.

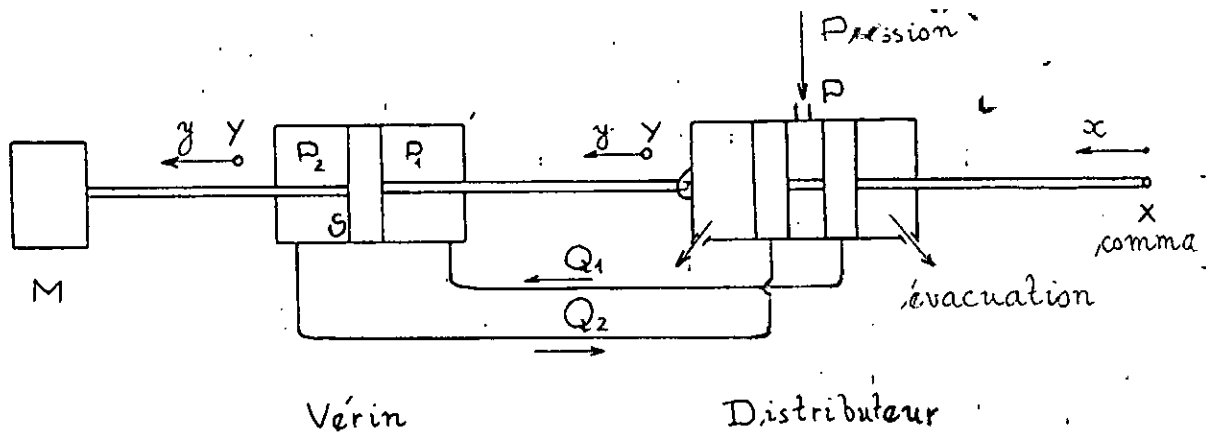
Une servo-commande sera un servo-mécanisme utilisant une énergie hydrostatique.

La servo-commande adoptée est un distributeur à tiroir, de conception simple, à quatre (4) voies.

Ses précautions de symétrie sont prises pour supprimer toute composante radiale exercée par la pression et le frottement qui s'en suivrait:

Recherche de la fonction de transfert du distributeur.

La servo-commande peut être schématisée comme suit :



Le corps du vérin est fixe, la tige est solidaire à la sortie d'une masse M qui représente la masse équivalente (calculée plus loin; chap. IV § 2).
Le corps du distributeur est lié au mouvement de sortie par la deuxième extrémité de la tige du vérin.

Le mouvement d'entrée agit sur le tiroir du distributeur, de telle sorte, que le mouvement résultant sur le vérin annule le déplacement relatif entre le corps du distributeur et son tiroir.

Soient :

X : déplacement du mouvement d'entrée
 Y : déplacement du mouvement de sortie
 L'écart entre ces deux (2) mouvements sera

$$E = X - Y \quad (1)$$

Ses origines de X et Y sont choisies pour que
 $X = Y = 0$ à l'arrêt et au milieu de la course
 du vérin.

P : pression d'alimentation

P_1 : pression dans la chambre droite du vérin.

P_2 : pression dans la chambre gauche du vérin

Ses pressions seront comptées par rapport à la
 pression de retour.

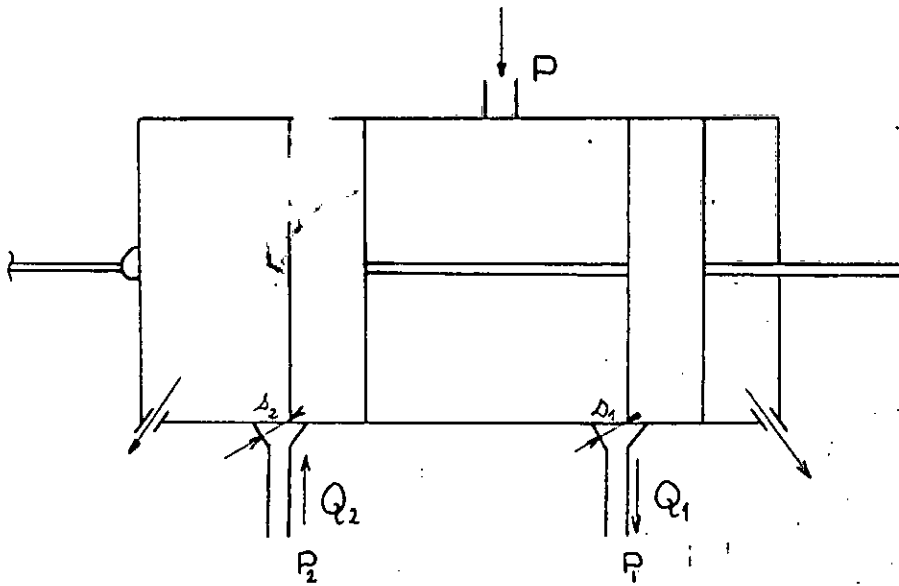
On suppose en plus, que P_1 et P_2 sont respectivement
 les mêmes, à un instant donné, en tout point de
 la chambre du vérin considérée, et que l'écoulement
 du fluide, dans le distributeur, obéit à la
 loi de Bernouilli.

Désignons par :

s_1 et s_2 : les sections d'ouverture du distributeur
 pour un écart $E = X - Y$

V_1 et V_2 : les vitesses du liquide au droit
 des orifices

Q_1 et Q_2 : les débits volumétriques respectifs
 par ces 2 orifices.



L'équation de Bernoulli nous donne

$$\frac{V_1^2}{2} = \frac{P-P_1}{\rho} \quad ; \quad \frac{V_2^2}{2} = \frac{P_2}{\rho} \quad (2)$$

Ses expressions du débit sont :

$$Q_1 = S_1 V_1 = S_1 \sqrt{\frac{(P-P_1)2}{\rho}}$$

$$Q_2 = S_2 V_2 = S_2 \sqrt{\frac{2P_2}{\rho}}$$

En posant $k = \sqrt{\frac{2}{\rho}}$

On aura :

$$Q_1 = k S_1 \sqrt{P-P_1} \quad (3)$$

$$Q_2 = k S_2 \sqrt{P_2} \quad (4)$$

En un temps élémentaire dt , la quantité de liquide $Q_1 dt$ qui sort du distributeur est égale au volume déplacé par le piston, soit $S dY$ (S : section du piston) augmenté de la compression de volume ΔV consécutive à l'augmentation de pression.

Soit: ϵ : le coefficient de compressibilité de l'huile utilisée

Par définition:

$$\epsilon = \frac{\Delta V}{V} \quad \text{avec } V: \text{ volume de liquide considéré}$$

$$\Delta V = \epsilon V \Delta P$$

On aura:

$$dV = \epsilon V dP$$

$$\begin{aligned} Q_1 dt &= S dY + dV_1 \\ &= S dY + \epsilon V'_1 dP \end{aligned}$$

Finalement

$$Q_1 = S \frac{dY}{dt} + \epsilon V'_1 \frac{dP}{dt} \quad (5)$$

de même pour Q_2 , mais Q_2 sera diminué de la compression de volume

$$Q_2 = S \frac{dY}{dt} - \epsilon V'_2 \frac{dP}{dt} \quad (6)$$

avec V'_1 et V'_2 : volumes à un instant donné, des chambres droite et gauche du vérin.

La seule charge du vérin est la force d'inertie due à la masse équivalente M .

On aura donc

$$F = M \frac{d^2 Y}{dt^2} = S (P - P_2) \quad (7)$$

Ses équations (1), (3), (4), (5), (6), (7) définissent le mouvement du vérin. Parmi celles-ci, il y en a qui ne sont pas linéaires (en particulier, les équations (3) et (4)).

Pour étudier la stabilité du système, et pour cela trouver l'équation de transfert, on introduit la notion de petits mouvements autour d'un mouvement permanent, à vitesse constante, dit de "base".

Ce mouvement de base est caractérisé par les grandeurs : $X, Y, s, P, P_2, E, Q_1, Q_2$ qui sont respectivement : $X_0, Y_0, s_0, P_0, P_2, E_0, Q_{01}, Q_{02}$

Ces grandeurs satisfont évidemment aux équations définissant le mouvement du vérin.

De plus, comme le mouvement de base du vérin est à vitesse constante, on aura :

$$X_0 = a_1 t \quad (8)$$

$$Y_0 = a_1 t - E_0$$

avec $E_0 = X_0 - Y_0$

a_1 : vitesse constante

t : temps.

Pour le mouvement de base, l'accélération $\frac{d^2Y_0}{dt^2}$ est nulle. Il aura donc :

$$-M \frac{d^2Y_0}{dt^2} = S(P_{01} - P_{02}) = 0 \quad (9)$$

Ce qui nous donne :

$$P_{01} - P_{02} = 0 \Rightarrow P_{01} = P_{02} \quad (9a)$$

de plus le mouvement étant permanent, on aura

P_{01} et P_{02} constantes.

Ses équations (5) et (6) montrent que $Q_{01} = Q_{02}$

Ses équations (3) et (4) montrent que $P - P_{01} = P_{02}$

On aura donc :

$$P - P_{01} = P_{02}$$

$$P_{01} + P_{02} = P$$

Or $P_{01} = P_{02}$

donc on aura :

$$P_{01} = \frac{P}{2}$$

$$P_{02} = \frac{P}{2}$$

(10)

Désignons par :

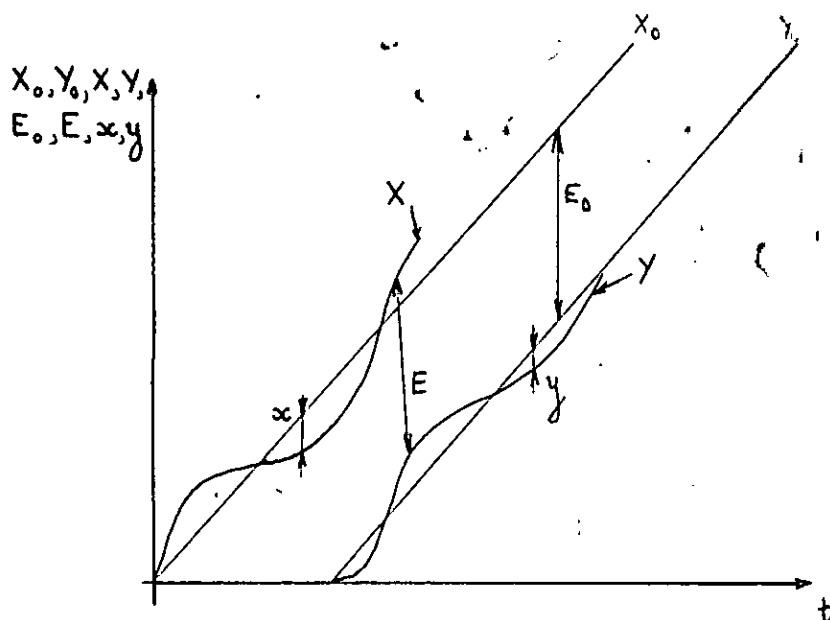
$$x, y, \Delta s, p_1, p_2, e, q_1, q_2$$

les accroissements respectifs des différentes grandeurs.

$$\text{On aura : } X = X_0 + x = a_1 t + x \quad (11)$$

$$Y = Y_0 + y = a_1 t - E_0 + y \quad (12)$$

Sur un graphe, en fonction du temps, on aura :



On a :

$$E = X - Y \quad (13a)$$

$$E_0 = X_0 - Y_0 \quad (13b)$$

$$e = x - y = E - E_0 \quad (13c)$$

$$Q_1 = Q_{01} + q_1 = S \frac{dY_0}{dt} + q_1 = Sa_1 + q_1 \quad (13d)$$

$$Q_2 = Q_{02} + q_2 = S \frac{dY_0}{dt} + q_2 = Sa_1 + q_2 \quad (13e)$$

$$P_1 = P_{01} + p_1 = \frac{P}{2} + p_1 \quad (13f)$$

$$P_2 = P_{02} + p_2 = \frac{P}{2} + p_2 \quad (13g)$$

x et y sont des fonctions quelconques du temps.

L'équation (5) s'écrit :

$$Q_1 = S \frac{dy}{dt} + \epsilon V \frac{dp_1}{dt}$$

en supposant le vérin en position et que $V_1' = V_2' = V$ (On peut d'ailleurs vérifier que cette condition est celle qui donne la fréquence propre du système la plus basse et qu'elle nous conduit ainsi dans la position la plus mauvaise, du point de vue stabilité).

En tenant compte de (12) et de (13f),

On aura :

$$Q_1 = S a_1 + S \frac{dy}{dt} + \epsilon V \frac{dp_1}{dt}$$

et en identifiant avec (13d), on aura :

$$q_1 = S \frac{dy}{dt} + \epsilon V \frac{dp_1}{dt} \quad (14)$$

De même, on aura :

$$q_2 = S \frac{dy}{dt} - \epsilon V \frac{dp_2}{dt} \quad (14a)$$

L'équation (9) s'écrit :

$$M \frac{d^2 y}{dt^2} = S (P_1 - P_2) \quad (15)$$

L'équation (3) s'écrit avec $s = s_0 + \Delta s$ et $P_i = \frac{P}{2} + p_i$

$$Q_1 = k (s_0 + \Delta s) \sqrt{\frac{P}{2} - p_1} \quad (16)$$

Pour linéariser cette équation (16), on considère que les 2 variables Δs et p_1 sont faibles devant s_0 et $\frac{P}{2}$ (mouvements superposés x, y sont suffisamment petits pour que leurs effets sur Δs et p_1 soient négligeables)

On applique alors à l'équation (16), la formule des accroissements finis d'une fonction à 2 variables.

On se limite aux du premier degré.

$$Q_1 = k(s_0 + \Delta s) \sqrt{\frac{P}{2} - p_1}$$

On aura :

$$Q_1 = k s_0 \sqrt{\frac{P}{2}} + \frac{\partial Q_1}{\partial s} \Delta s + \frac{\partial Q_1}{\partial p_1} p_1 \quad (16a)$$

Ses dérivations donnent :

$$\frac{\partial Q_1}{\partial s} = k \sqrt{\frac{P}{2}}$$

$$\frac{\partial Q_1}{\partial p_1} = - \frac{k s_0}{\sqrt{2P}}$$

or

$$Q_{01} = k s_0 \sqrt{\frac{P}{2}}$$

Puisque Q_{01} assure le mouvement de base, l'équation (16a) s'écrira :

$$q_1 = Q_1 - Q_{01} = k \sqrt{\frac{P}{2}} \Delta s - \frac{k s_0}{\sqrt{2P}} p_1 \quad (17)$$

Δs représente l'accroissement de s pour le décalage

$$e = x - y$$

On aura donc :

$$\Delta s = \frac{\partial s}{\partial E} e$$

d'où

$$q_1 = k \sqrt{\frac{P}{2}} \frac{ds}{dE} e - \frac{k s_0}{\sqrt{2P}} p_1 \quad (17a)$$

Posons :

$$\alpha = k \sqrt{\frac{P}{2}} \frac{ds}{dE} = \frac{\partial Q}{\partial E} \quad \text{pour } P_1 = \frac{P}{2} \quad (17b)$$

$$\gamma = \frac{k s_0}{\sqrt{2P}} = - \frac{\partial Q_1}{\partial P_1} \quad \text{pour } E = \text{constante} \quad (17c)$$

On aura finalement :

$$q_1 = \alpha e - \gamma p_1 \quad (18)$$

Cette équation (18) est la linéarisation de l'équation (3)

Par un calcul et un raisonnement analogues, on trouve :

$$q_2 = \alpha e + \gamma p_2 \quad (18a)$$

Écrivons maintenant que (14) = (18) et (15) = (18a) :

$$S \frac{dy}{dt} + \varepsilon V \frac{dp_1}{dt} = \alpha e - \gamma p_1$$

$$S \frac{dy}{dt} + \varepsilon V \frac{dp_1}{dt} + \gamma p_1 = \alpha e \quad (19)$$

$$S \frac{dy}{dt} - \varepsilon V \frac{dp_2}{dt} = \alpha e + \gamma p_2$$

$$S \frac{dy}{dt} - \varepsilon V \frac{dp_2}{dt} - \gamma p_2 = \alpha e \quad (19a)$$

On égalise (19) et (19a) ; On aura :

$$S \frac{dy}{dt} + \epsilon V \frac{dp_1}{dt} + \delta p_1 = S \frac{dy}{dt} - \epsilon V \frac{dp_2}{dt} - \delta p_2$$

ou en simplifiant :

$$\delta p_1 + \epsilon V \frac{dp_1}{dt} = - \left(\delta p_2 + \epsilon V \frac{dp_2}{dt} \right)$$

Par identification, cette expression montre que $p_2 = -p_1$.
Finalement, dans ces conditions, les équations de fonctionnement se réduisent à :

$$\left\{ \begin{array}{l} q_1 = S \frac{dy}{dt} + \epsilon V \frac{dp_1}{dt} \end{array} \right. \quad (20 a)$$

$$\left\{ \begin{array}{l} q_1 = \alpha e - \delta p_1 \end{array} \right. \quad (20 b)$$

$$\left\{ \begin{array}{l} p_1 = \frac{M}{2S} \frac{d^2 y}{dt^2} \quad (\text{déduite de (15)}) \end{array} \right. \quad (20 c)$$

$$\left\{ \begin{array}{l} e = x - y \end{array} \right. \quad (20 d)$$

On obtient 4 équations, dans lesquelles, on élimine q_1 et p_1 .

En reportant la valeur de p_1 dans les équations (20 a) et (20 b) et en les égalisant, on aura :

$$S \frac{dy}{dt} + \frac{\epsilon V M}{2S} \frac{d^3 y}{dt^3} = \alpha e - \frac{\delta M}{2S} \frac{d^2 y}{dt^2}$$

de cette équation, on déduit e .

On aura :

$$e = \frac{S}{\alpha} \frac{dy}{dt} + \frac{\gamma M}{\alpha 2S} \frac{d^2y}{dt^2} + \frac{EVM}{2S} \frac{d^3y}{dt^3} \quad (21)$$

En divisant les 2 membres de cette expression par y , et en utilisant l'opérateur de Laplace, cette expression (21) s'écrit :

$$\underline{\underline{\frac{e}{y} = \frac{S}{\alpha} p + \frac{\gamma M}{2\alpha S} p^2 + \frac{EVM}{2S} p^3}} \quad (22)$$

Cette équation (22) donne la fonction de transfert entre le mouvement d'entrée e du distributeur et le mouvement de sortie y .

C'est une commande du type "vitesse", corrigé de termes en p^2 et p^3 .

Introduisons maintenant l'équation (20 d) dans l'expression (22). On aura :

$$\frac{e}{y} = \frac{x-y}{y} = \frac{S}{\alpha} p + \frac{\gamma M}{2\alpha S} p^2 + \frac{EVM}{2S} p^3$$

On obtient finalement :

$$\boxed{\frac{x}{y} = 1 + \frac{S}{\alpha} p + \frac{\gamma M}{2\alpha S} p^2 + \frac{EVM}{2S} p^3} \quad (23)$$

L'expression (23) est l'inverse de la fonction de transfert de notre servo-mécanisme.

2/ Calcul de la fréquence propre

Avant de calculer la fréquence propre du système, on calcule d'abord la masse équivalente, placée en bout du vérin.

Soient :

I : l'inertie des pales de l'hélice

θ : angle de rotation en radian des pales de l'hélice

C : course du vérin correspondant à l'angle θ .

La masse équivalente donne la même énergie cinétique que l'inertie I , pour une même vitesse de rotation $\frac{d\theta}{dt}$, ou la même force pour une accélération donnée.

On aura donc :

$$M = I \left(\frac{\theta}{C} \right)^2$$

On cherche le coefficient $\delta = \frac{F}{x}$ (x déplacement de la masse équivalente M , correspondant à un effort F appliqué en M .)

On a :

$$F = M \gamma$$

On aura donc

$$\delta x = - M \frac{d^2 x}{dt^2}$$

ou encore :

$$M \frac{d^2 x}{dt^2} + \delta x = 0$$

Cette équation donne une fréquence propre N_p telle

que : $N_p = \frac{\omega_p}{2\pi}$
avec $\omega_p^2 = \frac{\delta}{M}$

Calcul de δ en supposant que le fluide est parfaitement incompressible et que le vérin est en position médiane, et que la pression initiale est telle que les deux faces du piston interviennent dans la détermination de $\frac{F}{x}$.

Soit V le volume de fluide intéressé par chaque demi-cylindrée; donc

$$V = \frac{1}{2} \text{ cylindrée vérin} + \frac{1}{2} \text{ cylindrée pompe} + \frac{1}{2} \text{ cylindrée tuyauterie}$$

On a :

$$\epsilon = \frac{\Delta V}{V \Delta p}$$

Or $\Delta V = S x$

donc $\Delta p = \frac{S x}{\epsilon V}$ avec : x : déplacement du vérin²
 S : section utile du vérin.

La variation de force exercée par la pression sur la face droite du piston est :

$$\Delta F = S \Delta p$$

d'où $\Delta F = \frac{S^2 x}{\epsilon V}$

La variation de force exercée sur la face gauche du piston est évidemment identique et de sens

opposé à ΔF .

donc $Z \Delta F = F = \frac{2S^2 x}{\epsilon V}$

On aura donc

$$\delta = \frac{F}{x} = \frac{2S^2}{\epsilon V}$$

et finalement:

$$\omega_p^2 = \frac{2S^2}{EVM} \quad \text{Expression de la fréquence propre.}$$

3°/ Etude de la stabilité du servo-mécanisme.

En régime sinusoïdal $p = i\omega$, l'équation (23) s'écrit:

$$\frac{x}{y} = 1 - \frac{\delta M}{2\alpha S} \omega^2 + i \frac{S}{\alpha} \omega \left[1 - \frac{EVM}{2S^2} \omega^2 \right] \quad (24)$$

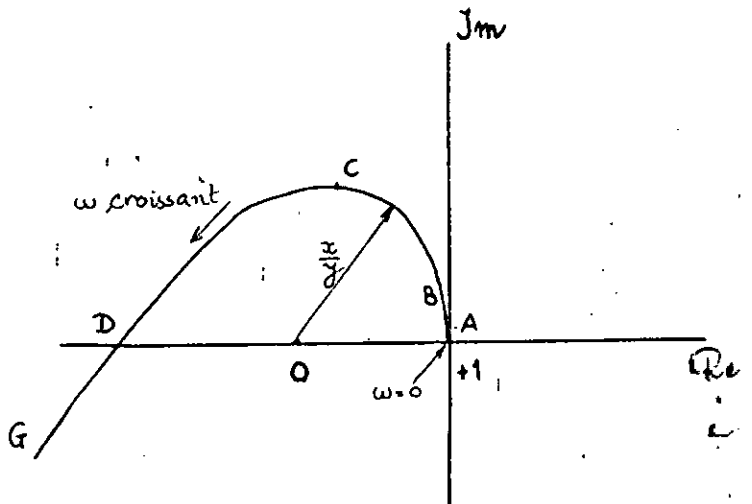
$$\text{or } \omega_p = \sqrt{\frac{2S^2}{EVM}} = \sqrt{\frac{4S}{ECM}} \quad \text{en posant } C = \frac{2V}{S} \quad (24a)$$

C est une longueur légèrement supérieure à la course du vérin.

L'équation (24) s'écrit donc

$$\frac{x}{y} = 1 - \frac{\delta M}{2\alpha S} \omega^2 + i \frac{S}{\alpha} \omega \left[1 - \frac{\omega^2}{\omega_p^2} \right]$$

L'inverse du diagramme de Nyquist se présente de la façon suivante:



La première partie AB (A correspond à $w=0$) représente $i \frac{S}{\alpha} w$.
 Lorsque w croît, le terme en w^2 ne peut plus être négligé,
 la courbe devient $1 + i \frac{S}{\alpha} w - \frac{\delta M}{2\alpha S} w^2$ (partie BC)
 et enfin en troisième lieu, le terme en $i w^3$ donne
 la courbe CDG, pour les w croissants.

La stabilité est obtenue lorsque le point D, d'intersection
 avec l'axe réel, est à gauche de l'origine O.

Pour ce point l'ordonnée est nulle

$$1 - \frac{EVM}{2S^2} w^2 = 0$$

Soit

$$w = w_p = \sqrt{\frac{2S^2}{EVM}}$$

Son abscisse est :

$$1 - \frac{\delta M}{2\alpha S} w_p^2 = 1 - Z_r$$

qui doit être négative pour que le sens mécanisme

soit stable. En posant

$$Z_V = \frac{\gamma M}{2 \alpha S} \omega_p^2 = \frac{\gamma S}{E \alpha V} = \frac{2 \gamma}{\alpha} \cdot \frac{1}{E V} \quad (25)$$

Soit

$$1 - Z_V < 0 \quad \text{ou} \quad Z_V > 1$$

Par définition, d'après (17 b) et (17 c)

$$\frac{\gamma}{\alpha} = \frac{1}{P} \frac{s}{s'} \quad \text{avec} \quad s' = a \frac{ds}{dE} \quad (26)$$

et en tenant compte de (24 a), Z_V devient

$$\boxed{Z_V = \frac{2}{PE} \frac{s}{C s'}} \quad (26a)$$

Écrivons $Z_V > 1$

Il vient

$$\frac{s}{s'} > \frac{PEC}{2}$$

$\frac{PEC}{2}$ = constante pour notre vérin.

$$\text{soit} \quad \frac{PEC}{2} = a$$

Il convient donc, quelque soit la valeur de s , que le rapport $\frac{s}{s'}$ soit supérieur ou égal à la valeur a . (valeur qu'on calculera plus loin.) Si s tend vers zéro, il faudra donc que s' tende également vers zéro.

Écrivons donc:

$$\frac{s}{s'} = a \quad \text{ou} \quad s = a s' = a \frac{ds}{dE}$$

$$s = a \frac{ds}{dE}$$

La solution générale de cette équation est

$$s = s_0 e^{\frac{E}{a}} \quad \text{avec } s_0 = \text{constante.}$$

Cette solution ne donne $s=0$ que pour $E = -\infty$, ce qui est impossible à réaliser. Mais, alors ce servo-mécanisme est-il instable ?

En fait la distribution est sensiblement linéaire.

On pose alors

$$s = KE$$

dans ces conditions, de (17b) et (17c), on tire :

$$\alpha = K k \sqrt{\frac{P}{2}} \quad (28)$$

$$\gamma = K k \frac{E}{\sqrt{2P}} \quad (28a)$$

$$\frac{\gamma}{\alpha} = \frac{E}{P} \quad (29)$$

Posons également, par analogie avec les servo-mécanismes du premier ordre, et qui en fait, s'identifie avec le nôtre, lorsque la masse M est nulle.

Pulsation de coupure :

$$\omega_c = \frac{\alpha}{s} = \frac{\frac{\partial Q_1}{\partial E}}{s} = \frac{Q_1}{E} = \frac{dY}{dt} \quad (30)$$

En tenant compte de (20) et (27), et de $Q_1 = \frac{dY}{dt} \cdot S$, en régime permanent de base, la pulsation de coupure ω_c est égale au rapport de la vitesse de base à l'écart correspondant.

S'équation (23) s'écrit en tenant compte de (25), (26a) et (27) :

$$\frac{x}{y} = 1 + \frac{S}{\alpha} p + Z_v \frac{p^2}{\omega_p^2} + \frac{S}{\alpha} \frac{p^3}{\omega_p^2} \quad (30a)$$

avec
$$Z_v = \frac{2E}{PEC}$$

4/ Applications

a/ Calcul de la masse équivalente M

On a vu que :

$$M = I \left(\frac{\theta}{C} \right)^2$$

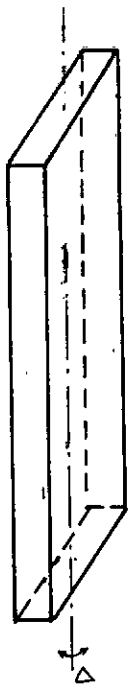
θ : angle de rotation des pales : $\theta = \frac{\pi}{2}$

C : course du verin.

$$C = \frac{6}{\cos \frac{\pi}{4}} = 8,485 = 8,5 \text{ cm}$$

I : inertie des pales.

Pour calculer I , on assimile la pale à un parallépipède.



Le moment d'inertie de la pale par rapport à Δ est donné par

$$I = m \frac{(l^2 + h^2)}{12}$$

$$l = 300 \text{ mm}$$

$$h = 700 \text{ mm}$$

$$e = 24 \text{ mm}$$

$$m = 42 \text{ kg}$$

(§ V para. 9)

$$I = 42 \frac{(300^2 + 700^2)}{12} = 2030000$$

Puisque, on a 3 pales

$$I = 3 \cdot 2030000 = 6090000 \text{ kgmm}^2$$

$$\underline{\underline{I = 6090000 \text{ kgmm}^2}}$$

On aura donc:

$$M = 5090 \cdot 00 \left(\frac{\pi/2}{85} \right)^2 = 2079,79$$

$$\underline{\underline{M = 2080 \text{ kg}}}$$

b/ Vérin _____

Section:

$$S = \frac{\pi D^2}{4} = \frac{\pi \cdot 200^2}{4} = 31416 \text{ mm}^2$$

$$\underline{\underline{S = 31416 \text{ mm}^2}}$$

Volume:

Le volume à considérer est légèrement supérieur au demi-volume du vérin; soit:

$$V = S \frac{C}{2} \cdot 1,2$$

$$= 31416 \cdot \frac{85}{2} \cdot 1,2 = 1602216 \text{ mm}^3$$

$$\underline{\underline{V = 1602216 \text{ mm}^3}}$$

c/ Huile _____

L'huile utilisée est une huile de pétrole, légère, de point de congélation de -60°C . Sa viscosité est faible et de coefficient de compressibilité ϵ telle que:

$$\underline{\underline{\frac{1}{\epsilon} = 18 \cdot 10^3 \text{ bars}}}$$

d/ Fréquence propre

$$\omega_p^2 = \frac{2S^2}{EVM} = \frac{2(314,16)^2 \cdot 18000}{1602,216 \cdot 2,08} = 1056000$$

$$\omega_p = 326 \Rightarrow N_p = \frac{326}{2\pi} = 52$$

$$\underline{N_p = 52 \text{ Hz}}$$

5/ Examen des différentes zonesa/ Zone instable

, l'instabilité se produit pour $Z_r < 1$

$$\text{Soit } E < \frac{PEC}{2}$$

$$E < \frac{100 \cdot 85}{18000 \cdot 2} = 0,24 \text{ mm}$$

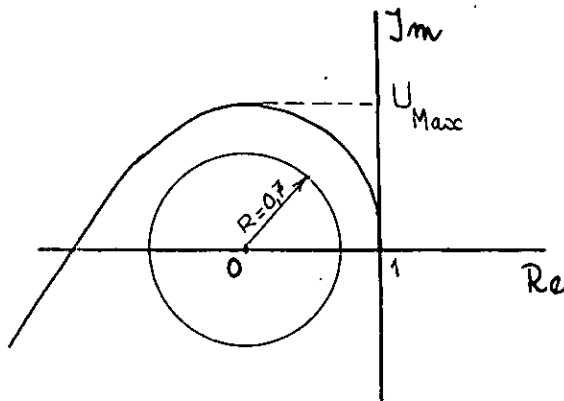
avec une pression de 100 bars.

Comme on le voit, les déplacements lents ne donnant qu'un écart inférieur à 0,24 mm, seront sujets à de micro-vibrations.

Autour du point 0, les vibrations ne s'entretiennent pas, car il existe un seuil dans la commande pour lequel $\frac{ds}{dE}$ est nulle en même temps que s , la condition (26) peut être alors remplie. Notre servo-mécanisme se présente alors ainsi: - au 0, une zone stable, - pour les déplacements à très faible vitesse, une zone de micro-vibrations, puis pour les vitesses supérieures, une zone stable.

b/ Zone stable

On dit que la stabilité est acceptable lorsque la courbe inverse au diagramme de Nyquist ne coupe pas le cercle de centre 0 et de rayon 0,7. En d'autres termes, il faut que le rapport entre les amplitudes du mouvement de sortie et du mouvement d'entrée soit toujours inférieur à $\frac{1}{0,7}$.



Une condition essentielle, qui découle de la courbe, est que l'ordonnée maximale U_{Max} soit au moins égale à 1.

S'ordonnée est d'après (30) et (30a):

$$U = \frac{\omega}{\omega_c} \left[1 - \left(\frac{\omega}{\omega_p} \right)^2 \right]$$

La dérivée s'annule pour

$$1 - 3 \frac{\omega^2}{\omega_p^2} = 0$$

soit :

$$\frac{\omega^2}{\omega_p^2} = \frac{1}{3}$$

ou :

$$\omega = \frac{\omega_p}{\sqrt{3}}$$

d'où on aura:

$$U_{\text{Max}} = \frac{\omega_p}{\omega_c \sqrt{3}} \left(1 - \frac{1}{3}\right) = \frac{2}{3\sqrt{3}} = 0,38 \frac{\omega_p}{\omega_c}$$

Pour que U_{Max} soit au moins égale à l'unité, il faut que $\frac{\omega_p}{\omega_c}$ soit au moins égal à $\frac{1}{0,38} = 2,6$.

On peut donc choisir ω_c tel. qu'il soit inférieur à:

$$\frac{\omega_p}{2,6} = \frac{326}{2,6} = 125,38$$

6° Temps de réponse

Le temps de réponse τ s'identifie avec $\frac{1}{\omega_c}$ dans le cas des servomécanismes du premier ordre

En effet d'après (30)

$$\omega_c = \frac{\frac{dY}{dt}}{E} = \frac{dY}{dt} \frac{1}{X-Y}$$

d'où

$$\frac{dY}{dt} = \omega_c (X-Y)$$

$$Y + \frac{1}{\omega_c} \frac{dY}{dt} = X$$

S'intégration donne pour un déplacement X égal à l'échelon unité:

$$Y = X \left(1 - e^{-\omega_c t}\right) = X \left(1 - e^{-\frac{t}{\tau}}\right)$$

La constante τ de temps est bien égale à $\frac{1}{\omega_c}$.

Il suffit donc de choisir $\omega_c = 60 \text{ s}^{-1}$, valeur inférieure à 125,38, qui par conséquent convient.

Dans ce cas, le décalage à vitesse maximale est donné par l'équation (30) :

$$E = \frac{\frac{dy}{dt}}{\omega_c}$$

$$\frac{dy}{dt} = \text{vitesse maximale} = 10 \text{ cm/s}$$

On aura donc :

$$E = \frac{100}{60} = 1,67 \text{ mm}$$

La zone de micro-vibrations est réduite de $\frac{0,24}{1,67} = 14\%$ de l'écart maximal, ou idem, de la vitesse maximale.

7° - Conduites. Débit

$$a = \frac{\sqrt{6}}{\omega_p} = \frac{2,45}{326} = 0,0075 \text{ s}$$

or

$$a = \frac{S}{\alpha} = \frac{1}{\omega_c}$$

Ce qui nous donne

$$\alpha = \frac{S}{a}$$

$$\alpha = \frac{0,031416}{0,0075} = 4,19 \text{ m}^2/\text{s}$$

d'autre part, on a :

$$\alpha = k \sqrt{\frac{P}{2}} \frac{ds}{dE}$$

$$\alpha = k \sqrt{\frac{P}{2}} \frac{ds}{dE}$$

$$\text{avec } k = \sqrt{\frac{2}{g}}$$

g étant la masse spécifique de l'huile utilisée

$$g = 0,48 \text{ kg/dm}^3$$

$$g = 480 \text{ kg/m}^3$$

$$k = \sqrt{\frac{2}{480}} = 0,0645$$

$$\sqrt{\frac{P}{2}} = \sqrt{\frac{100 \cdot 10^5}{2}} = 2236,07$$

finallement on aura:

$$k \sqrt{\frac{P}{2}} = 144,23$$

d'où

$$\begin{aligned} \frac{ds}{dE} &= \frac{\alpha}{k \sqrt{\frac{P}{2}}} \\ &= \frac{4,19}{144,23} = 0,029 \text{ m}^2/\text{m} \end{aligned}$$

La distribution étant linéaire, on a:

$$\frac{ds}{dE} = \frac{s}{E} = 0,029 \text{ m}^2/\text{m}$$

$$\frac{s}{E} = 29 \text{ mm}^2/\text{mm}$$

Débit maximal d'huile:

$$Q = S v_{max}$$

avec v_{max} : vitesse maximale

$$Q = 31416 \cdot 100$$

$$\underline{\underline{Q = 3141600 \text{ mm}^3/\text{s}}}$$

Section maximale de passage dans le distributeur.

On a :

$$Q = k \sqrt{\frac{P}{2}} S_{max}$$

ce qui nous donne

$$S_{max} = \frac{Q}{k \sqrt{\frac{P}{2}}} = \frac{0,0031416 \cdot 10^6}{144,23} = 21,72 \text{ mm}^2$$

$$\underline{\underline{S_{max} = 21,72 \text{ mm}^2}}$$

d'où le diamètre maximal d_{max} des conduites et du distributeur.

$$S_{max} = \frac{\pi d_{max}^2}{4}$$

$$d_{max} = \sqrt{\frac{4 S_{max}}{\pi}} = \sqrt{\frac{4 \cdot 21,72}{\pi}} = 5,27 \text{ mm}$$

$$\underline{\underline{d_{max} = 5,27 \text{ mm}}}$$

Le décalage maximal E doit donc être :

$$E = \frac{\Delta}{\frac{ds}{dE}} = \frac{21,78}{29} = 0,75 \text{ mm}$$

8°/ Métaux

Ses conditions de frottement, d'étanchéité et de distribution obligent à prendre des précautions qui fixent le choix des métaux à utiliser.

- les tiges du vérin sont en acier, chromé, allié, les corps sont en duralumin (AU4G)

- le distributeur est en acier à haute résistance afin de résister au mieux aux risques d'usure due au passage de l'huile à très grande vitesse.

Cette usure est due à divers phénomènes :

- l'érosion : résultat de l'impact des particules de pollution situées au sein du fluide sur les parois métalliques. On pallie cet inconvénient par un filtrage soigné qui diminue la masse de chaque particule.

- la cavitation : les pressions le long d'un filet fluide traversant un étranglement peut tomber bien au dessous de la pression aval. La simple application du théorème de Bernoulli le montre parfaitement : On peut atteindre la pression correspondant à la

tension de vapeur du liquide; il se forme alors des micro-bulles d'une durée très courte.

Lorsque le liquide remplit le nouveau les vides des bulles situées contre les parois, il est animé d'une grande vitesse d'impact qui ébranle le métal.

- la corrosion: la corrosion électrolytique est due aux tensions élevées, susceptibles de se produire au sein du liquide présentant des gradients élevés de vitesses relatives.

Calculs. Dimensionnement.

A) Dimensionnement de l'hélice.

On prendra un diamètre d'hélice : $D = 2000$ mm
Vitesse du navire $V = 15$ nœuds.

On admettra : un coefficient de sillage $w = 0,20$

une fraction de surface $f = 0,45$

un coefficient $B = 0,107$ fonction

du nombre de pales et de leur forme.

On aura :

$$f = \frac{n S}{\pi R^2}$$

avec

S : surface du contour
développé de l'aile

n : nombre d'aile

R : rayon du disque d'hélice.

1° Calcul de la poussée F

Pas effectif:

On constate que le rendement maximal est obtenu pour un recul effectif $r_e = 0,24$. (cf. page 24)

D'autre part, on a:

$$r_e = 1 - \frac{0,3084 V}{N H_e}$$

avec N : vitesse de rotation de l'hélice exprimée en centaines de tour par minute

$$N = \frac{1250}{4 \cdot 100} = 3,125 \text{ ctr/mn}$$

On aura donc:

$$1 - r_e = \frac{0,3084 V}{N H_e}$$

$$\text{d'où } H_e = \frac{0,3084 V}{N(1 - r_e)}$$

$$= \frac{0,3084 \cdot 15}{0,76 \cdot 3,125} = 1,94 \text{ m}$$

$$\underline{\underline{H_e = 1,94 \text{ m}}}$$

Pour le calcul de la poussée, on utilise la formule donnée par Froude.

Calcul de la poussée F .

$$F = 5,235 B \cdot p (p+21) \left(\frac{N}{100}\right)^2 D^4$$

$$= 5,235 \cdot 0,107 \cdot \frac{1,94}{2} \left(\frac{1,94}{2} + 21\right) \cdot (3,125)^2 = 2957,8 \text{ kg}$$

$$\underline{\underline{F = 3 \text{ tonnes}}}$$

2/ Rendement de l'hélice

On calcule d'abord $\frac{H_e}{D}$ et on détermine le rendement η d'après le graphe $\eta = f(r_e)$ (page 24)

$$\frac{H_e}{D} = \frac{1,94}{2} = 0,97$$

Ce qui nous donne un rendement

$$\underline{\underline{\eta = 0,68}}$$

3/ Condition de non cavitation

$$F^{1/3} \cdot N^{2/3} \cdot V^{1/6} = (3,125)^{2/3} \cdot (3000)^{1/3} \cdot (15)^{1/6} = 47$$

$$\underline{\underline{47 < 110}}$$

la condition de non cavitation est bien vérifiée.

4° Puissance effective de l'hélice

En négligeant le rendement de l'arbre, on aura :

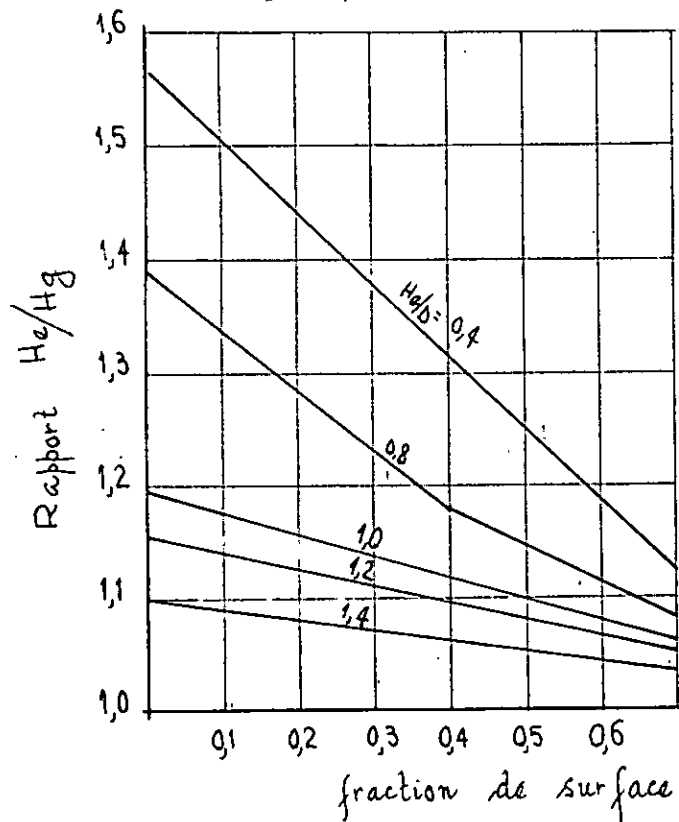
$$P_e = \frac{F \cdot V}{145,5} \cdot \frac{1}{\eta_{hel}}$$

$$= \frac{3000 \times 15}{145,5 \times 0,68} = 454,82 \text{ ch}$$

$$\underline{\underline{P_e = 454,82 \text{ ch}}}$$

5° Détermination du pas géométrique

Il est déterminé à l'aide du tableau suivant.



On a :

$$f = 0,45$$

$$\frac{H_e}{D} = 0,97$$

Ce qui nous donne $\frac{H_e}{H_g} = 1,15$ et $H_g = \frac{H_e}{1,15} = \frac{1,94}{1,15} = 1,68$

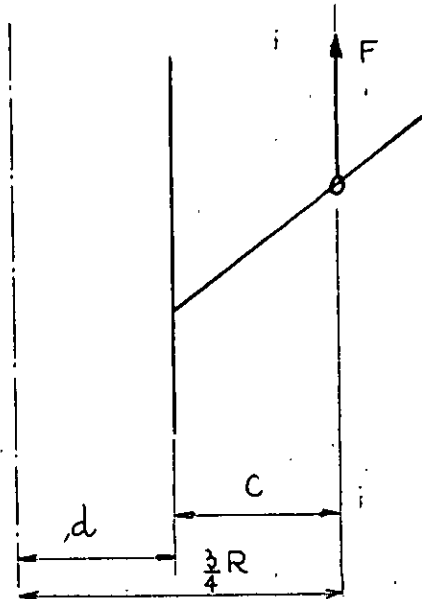
$$\underline{\underline{H_g = 1,68 \text{ m}}}$$

6° Calcul de l'hélice à la résistance

Les sollicitations étant identiques sur chaque pale, les calculs seront relatifs à une pale.

Les contraintes sont maximales à la zone de fixation de l'aile sur le moyeu.

On admettra que la portance, résultante de la poussée et de la traînée est concentrée à la distance $\frac{3}{4}R$ avec R : rayon maximal de l'hélice.



Le diamètre du moyeu $d = \frac{D}{5} = \frac{2000}{5} = 400 \text{ mm}$

la longueur d'implantation de la pale dans le moyeu est $l = 100 \text{ mm}$

d'où la profondeur de l'aile :

$$b = 1000 - 300 = 700 \text{ mm}$$

$$C = \frac{3}{4}R - \frac{d}{2} = \frac{3}{4} \cdot 1000 - \frac{400}{2} = 550 \text{ mm}$$

$$\underline{\underline{C = 550 \text{ mm}}}$$

La pale est soumise à :

- un moment de flexion, d'axe parallèle à l'axe de rotation, dû à la traînée T .

À l'encastrement de l'aile ce moment vaut :

$$M_f(T) = \frac{C}{n} \quad \text{avec } C : \text{ couple moteur}$$

$$n : \text{ nombre de pales.}$$

Or

$$C = \frac{P_m}{\omega} \quad \begin{array}{l} P_m \text{ en W.} \\ \omega \text{ en rad/s} \end{array}$$

$$C = \frac{P_m}{\frac{2\pi N}{60}} = \frac{60 P_m}{2\pi N}$$

$$= \frac{60 \cdot 600 \cdot 736}{2 \cdot 3,14 \cdot 312,5} = 13494,30 \text{ m.N}$$

$$M_f(T) = \frac{C}{3} = \frac{13494,30}{3} = 4498,10 \text{ m.N}$$

$$T = \frac{M_f(T)}{3R} \cdot 4 = \frac{4498,10 \times 4}{3 \times 1} = 5997,47 \text{ N}$$

$$\underline{\underline{T = 5998 \text{ N}}}$$

À l'encastrement le moment fléchissant vaut :

$$M_f(T) = T \cdot C$$

$$= 5998 \times 0,55 = 3298,90 \text{ m.N}$$

$$\underline{\underline{M_f(T) = 3299 \text{ m.N}}}$$

- un moment de flexion d'axe perpendiculaire à l'axe de rotation, dû à la poussée F

$$M_f(F) = F \cdot C = \frac{3000}{3} \times 2,81 \cdot 0,55 = 5395,50 \text{ mN}$$

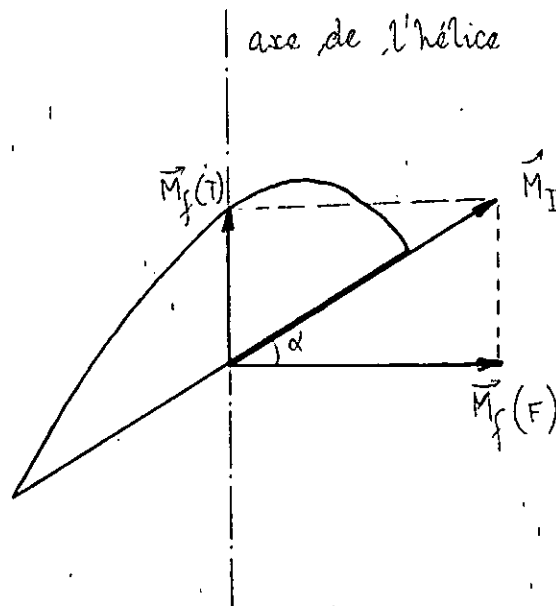
$$\underline{\underline{M_f(F) = 5395,50 \text{ mN}}}$$

Calcul du moment idéal.

$$M_I = \left[(M_f(T))^2 + (M_f(F))^2 \right]^{1/2}$$

$$= \left[(3299)^2 + (5395,50)^2 \right]^{1/2} = 6324,15 \text{ mN}$$

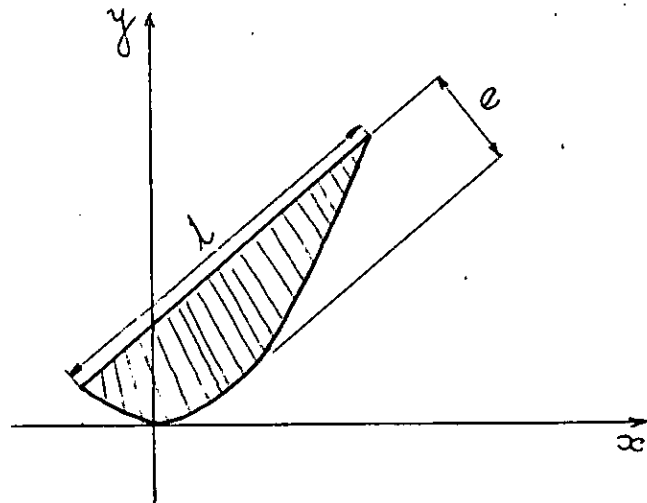
$$\underline{\underline{M_I = 6324,15 \text{ mN}}}$$



7/ Détermination de l'épaisseur moyenne de la aile

Pour raison de simplification, la section de la aile sera assimilée à une parabole dont la position, le centre de gravité, le module d'inertie et l'aire sont donnés par :

$$G : \begin{cases} 0,4e \\ 0,6e \end{cases} ; \quad \frac{I}{v} = 0,076 e^2 l ; \quad S = \frac{2}{3} e \cdot l.$$



On s'impose une épaisseur en bout d'aile, dépendant du diamètre de l'hélice, et on fait varier linéairement cette épaisseur jusqu'à l'implanture.

Quelques valeurs pour les épaisseurs en bout d'aile :

diamètre d'hélice (m)	e (mm) pour hélice en bronze
1 à 2	6 à 8
2 à 3	8 à 10

On fixe une épaisseur en bout d'aile:

$$e = 8 \text{ mm}$$

largeur de la pale à l'implanture

$$b = 150 \text{ mm}$$

hélice en bronze de résistance à la rupture:

$$R_r = 45 \text{ kg/mm}^2 = 441,15 \text{ N/mm}^2$$

Condition de résistance de l'hélice.

$$\frac{M_I}{\left(\frac{I}{v}\right)} \leq R_{pe}$$

On prend un coefficient de sécurité $k = 2$
ce qui nous donne

$$R_{pe} = \frac{R_r}{2} = \frac{441,15}{2} = 220,58 \text{ N/mm}^2$$

$$\underline{R_{pe} = 22 \text{ daN/mm}^2}$$

On aura donc

$$\frac{6324,15}{0,076 \cdot 0,15 e^2} \leq 220$$

$$e^2 \geq \frac{6324,15}{0,076 \cdot 0,15 \cdot 220}$$

$$\underline{e \approx 40 \text{ mm}}$$

On fait varier e linéairement, à partir du sommet, de 8 mm jusqu'à 40 mm à l'implanture.

8° La pale est soumise à un effort de cisaillement

Soit N : la contrainte de cisaillement

On a :

$$\vec{P} = \vec{F} + \vec{T}$$

$$P = \sqrt{T^2 + F^2} = \left[(5998)^2 + (9810)^2 \right]^{1/2} = 11498,35 \text{ N}$$

On admettra que :

$$\begin{aligned} R_{pg} &= \frac{2}{3} R_{pe} \\ &= \frac{2}{3} \cdot 22 = 14,66 \text{ daN/mm}^2 \end{aligned}$$

On aura donc :

$$N = \frac{P}{S} = \frac{11494,35}{0,60 \cdot 150 \cdot 40} = 2,90 \text{ N/mm}^2 = 0,29 \text{ daN/mm}^2$$

On voit bien $N \ll R_{pg}$

d'où la section résistera amplement au cisaillement

9° La pale est soumise à une contrainte de traction
dûe à la force d'inertie.

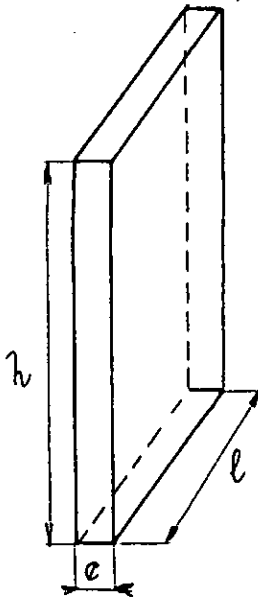
$$f = \frac{P}{g} \omega^2 \frac{3}{4} R \cdot \frac{1}{5}$$

avec : P : poids de la pale

ω : vitesse angulaire

Estimation du poids de la pale.

La pale est assimilée à un parallélépipède.



$$h = 700 \text{ mm}$$

$$l = 300 \text{ mm}$$

$$e = 24 \text{ mm}$$

masse volumique du bronze

$$\rho = 8,25 \text{ kg/dm}^3$$

On aura:

$$M = \rho V$$

$$= 8,25 \times 7 \times 3 \times 0,24 = 41,58$$

$$\underline{\underline{M \approx 42 \text{ kg}}}$$

$$\omega = \frac{2\pi N}{60}$$

$$\omega = \frac{\pi N}{30} = \frac{\pi \cdot 3,125}{30} = 0,33 \text{ Crd/s}$$

$$S = 0,66 \cdot 0,024 \cdot 0,3 = 47 \cdot 10^{-4} \text{ m}^2$$

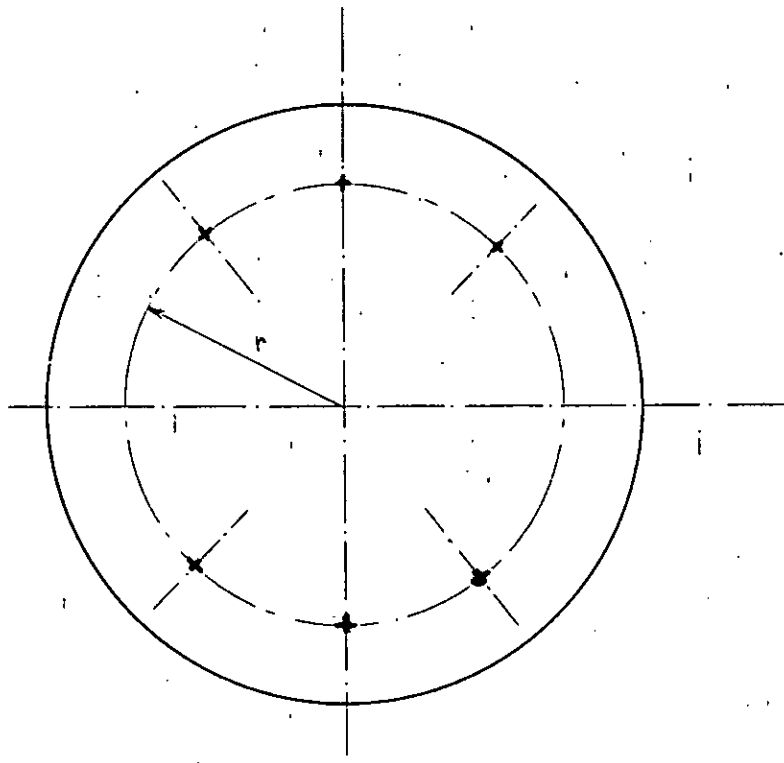
finalement:

$$f = 42 \cdot (0,32)^2 \cdot \frac{3}{4} \cdot \frac{10^4}{47} = 686,30 \text{ daN/mm}^2$$

$$\underline{\underline{f = 686,30 \cdot 10^{-6} \text{ da.N/mm}^2}}$$

On voit que la contrainte due à la force centrifuge est très faible, et est donc négligeable.

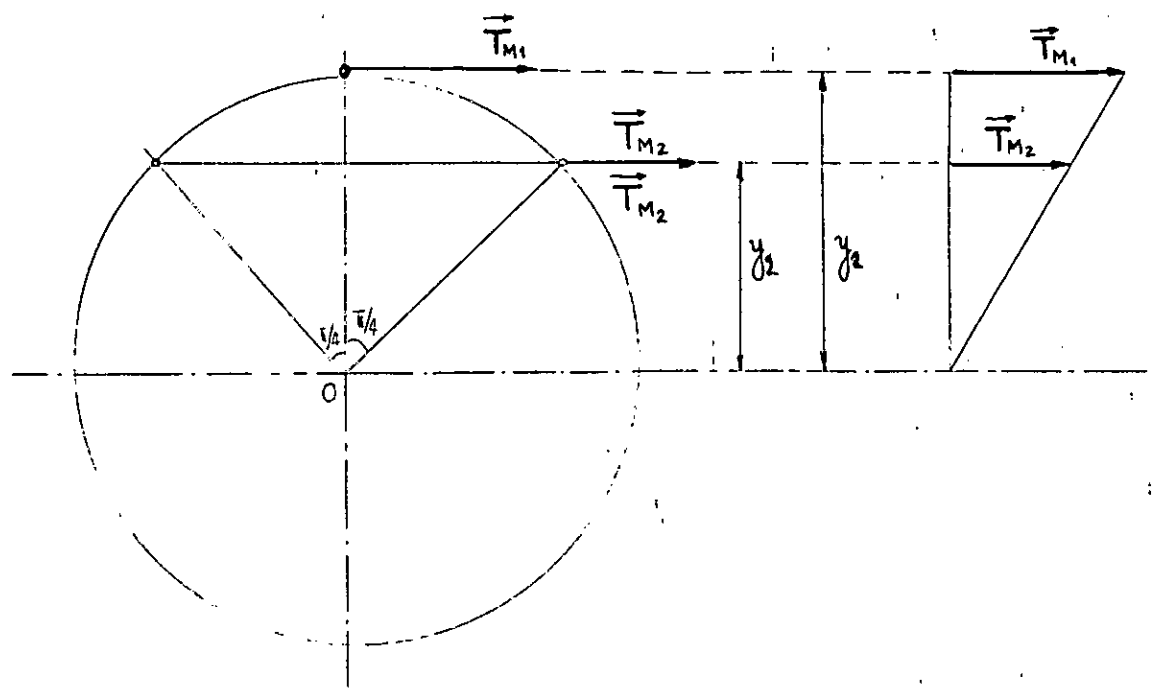
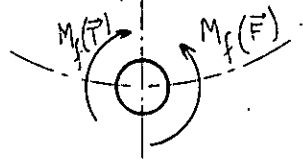
La pale sera fixée sur le tourillon par six (6) vis, dont on déterminera le diamètre, disposées comme le montre la figure ci-dessous.



Les vis sont disposées sur un cercle de rayon $r = 70 \text{ mm}$

Les sollicitations dues au moment fléchissant sont dans un plan perpendiculaire à l'axe des vis.

Soit \vec{T}_M : composante du moment
fléchissant



On écrit :

$$\vec{T}_{M1} \cdot y_1 + 2\vec{T}_{M2} \cdot y_2 = M_f(T)$$

d'autre part, on a :

$$\frac{\vec{T}_{M1}}{y_1} = \frac{\vec{T}_{M2}}{y_2} \Rightarrow \vec{T}_{M2} = \vec{T}_{M1} \frac{y_2}{y_1}$$

On aura donc

$$\vec{T}_{M_1} y_1 + \vec{M}_f \frac{y_2}{y_1} y_2 = \vec{M}_f(\vec{T})$$

$$T_{M_1} \left(y_1 + \frac{2y_2^2}{y_1} \right) = M_f(\vec{T})$$

$$T_{M_1} = \frac{M_f(\vec{T})}{y_1 + \frac{2y_2^2}{y_1}} = \frac{y_1 \cdot M_f(\vec{T})}{y_1^2 + 2y_2^2}$$

$$T_{M_1} = \frac{M_f(\vec{T}) \cdot y_1}{y_1^2 + 2y_2^2}$$

Applications numériques :

$$y_1 = 70 \text{ mm}$$

$$y_2 = y_1 \cdot \cos \frac{\pi}{4} = 70 \frac{\sqrt{2}}{2} \approx 50 \text{ mm.}$$

$$T_{M_1} = \frac{70 \cdot 3299 \cdot 10^3}{(70)^2 + 2(50)^2} \approx 23326 \text{ N} = 2332,6 \text{ daN}$$

Soit $T_{M'}$ composante engendrée par $M_f(\vec{F})$

de la même façon, on détermine

$$T_{M'} = \frac{y_1 \cdot M_f(\vec{F})}{y_1^2 + 2y_2^2}$$

$$T_{M'} = \frac{70 \cdot 5395,5 \cdot 10^3}{(70)^2 + 2(50)^2} = 38150 \text{ N} = 3815 \text{ daN}$$

Soit $\vec{T}_t = \vec{T}_{M'} + \vec{T}_M$; l'effort total engendré par les deux
(2) moments:

On aura:

$$T_t = \sqrt{T_{M'}^2 + T_M^2}$$

$$= \sqrt{3815^2 + 2332,6^2} = 4471,6 \text{ daN}$$

$$\underline{\underline{T_t = 4472 \text{ daN}}}$$

L'acier utilisé est un acier inoxydable Z 12 CN 16 de résistance à la rupture $R = 90 \text{ daN/mm}^2$.

On adopte un coefficient de sécurité $k = 3$

Ce qui nous donne: $R_{pe} = 30 \text{ daN/mm}^2$

La condition de résistance donne:

$$\frac{T_t}{S} \leq R_{pe}$$

$$\frac{T_t}{\frac{\pi d^2}{4}} \leq R_{pe} \Rightarrow d \geq \sqrt{\frac{4 T_t}{\pi R_{pe}}}$$

$$d \geq \sqrt{\frac{4 \times 4472}{\pi \cdot 30}} = 13,78 \text{ mm}$$

On choisit un diamètre de vis:

$$\underline{\underline{d = 14 \text{ mm}}}$$

B) Etude du système de transmission

Piston (vérin) - Bielles.

Données:

diamètre du piston : $D = 200 \text{ mm}$

diamètre de la tige : $d = 80 \text{ mm}$

longueur de la bielle : $L_b = 320 \text{ mm}$

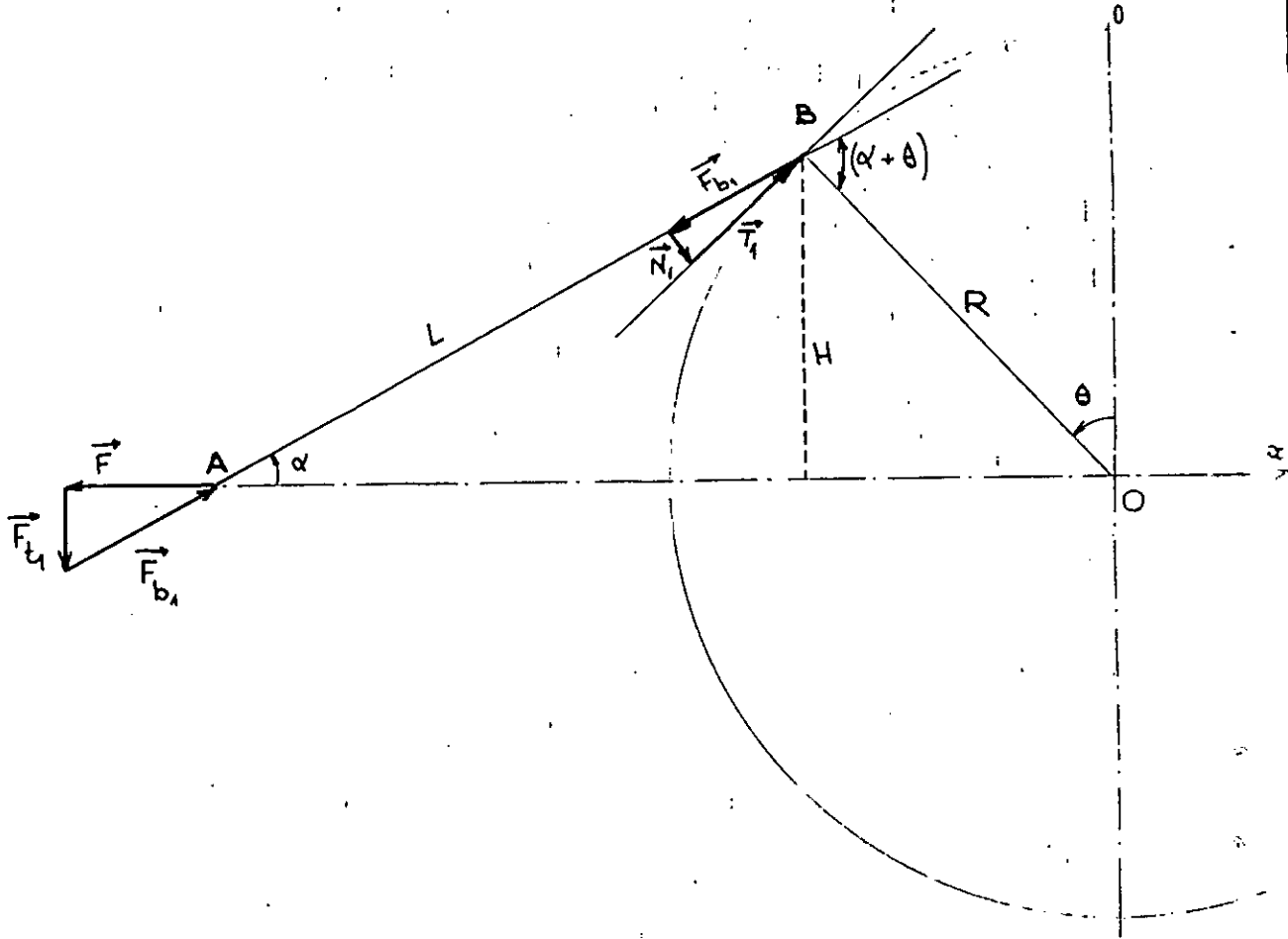
rayon de l'excentrique : $R = 60 \text{ mm}$

section du vérin : $S = 0,03 \text{ m}^2$

pression dans la chambre du vérin : $P = 100 \text{ bars}$

1° étude et répartition des efforts.

a) θ varie de 0 à $(-\frac{\pi}{4})$ vers les x^-



Du schéma ci-dessus, on peut écrire les relations suivantes:

$$\sin \alpha = \frac{H}{L}$$

$$\cos \theta = \frac{H}{R}$$

des deux relations précédentes, on déduit

$$L \sin \alpha = R \cos \theta$$

Ce qui nous donne

$$\frac{R}{L} = \frac{\sin \alpha}{\cos \theta}$$

$$\begin{aligned} \text{On pose : } \lambda &= \frac{R}{L} \\ &= \frac{60}{320} = 0,188 \end{aligned}$$

$$\underline{\lambda = 0,188}$$

On aura donc

$$\sin \alpha = \lambda \cos \theta$$

$$\sin \alpha = 0,188 \cdot \frac{\sqrt{2}}{2} = 0,133$$

$$\text{Ce qui nous donne : } \underline{\alpha = 7,64^\circ}$$

Forces sur la tête de bielle (point B) = _____

Le système est composé de 3 bielles identiques.
Le calcul sera relatif à une bielle.

On aura :

$$F_{b_1} = \frac{F}{\cos \alpha} \cdot \frac{1}{3} = \frac{P \cdot S}{3 \cos \alpha} = \frac{100 \cdot 10^5 \cdot 0,03}{3 \cdot 0,99} = 100895,6$$

$$\underline{\underline{F_{b_1} = 100896 \text{ N}}}$$

de même

$$T_1 = F_{b1} \sin(\alpha + \theta) = \frac{F}{3 \cos \alpha} \cdot \sin(\alpha + \theta)$$

$$\alpha + \theta = 7,64 + 45 = 52,64^\circ$$

$$\underline{\alpha + \theta = 52,64^\circ}$$

$$T_1 = \frac{F}{3 \cos \alpha} \cdot \sin(\alpha + \theta) = \frac{3 \cdot 10^5}{3 \cdot 0,99} \cdot 0,795 = 79483,846$$

$$\underline{\underline{T_1 = 79484 \text{ N}}}$$

$$N_1 = F_{b1} \cos(\alpha + \theta) = \frac{F}{3 \cos \alpha} \cdot \cos(\alpha + \theta)$$

$$= \frac{3 \cdot 10^5}{3 \cdot 0,99} \cdot 0,607 = 61295,059$$

$$\underline{\underline{N_1 = 61296 \text{ N}}}$$

Forces sur le pied de bielle (point A)

$$F_{b1} = 100896 \text{ N}$$

$$F_{t1} = \frac{F}{3} \operatorname{tg} \alpha$$

$$F_{t1} = 10^5 \cdot 0,134 = 13413,91$$

$$\underline{\underline{F_{t1} \approx 13414 \text{ N}}}$$

Forces sur la tête de bielle (point B')

$$T_2 = F_{b2} \cdot \sin \gamma$$

$$T_2 = \frac{F}{3 \cos \alpha} \cdot \sin \gamma = \frac{F}{3 \cos \alpha} \cdot \sin \left(\frac{\pi}{2} - (\alpha + \theta) \right)$$

$$T_2 = \frac{3 \cdot 10^5}{3 \cdot 0,99} \cdot 0,607 = 61295,50$$

$$\underline{\underline{T_2 = 61295 \text{ N}}}$$

$$N_2 = F_{b2} \cos \gamma$$

$$= \frac{F}{3 \cos \alpha} \cdot \cos \gamma = \frac{3 \cdot 10^5}{3 \cdot 0,99} \cdot 0,795 = 80286,71$$

$$\underline{\underline{N_2 = 80287 \text{ N}}}$$

Forces sur le pied de la bielle (point A')

$$F_{b2} = \frac{F}{3} \frac{1}{\cos \alpha} = F_{b1}$$

$$F_{t2} = F \operatorname{tg} \alpha = F_{t1}$$

On notera dans ce qui suit F_b , la force dans la bielle, puisque, quel que soit le sens de déplacement, on a toujours:

$$\underline{\underline{F_{b1} = F_{b2} = F_b = 100896 \text{ N}}}$$

Par suite de la cinématique du système bielle-excentrique, il existe des forces d'inertie variables en fonction de l'angle θ . Elles sont de la forme

$$\vec{F} = -m\vec{\gamma} \quad \text{avec : } m : \text{masse de la bielle} \\ \gamma : \text{son accélération.}$$

Ses perturbations apportées par ces forces seront négligées dans notre calcul (vu que la vitesse angulaire de l'excentrique est faible).

2° Calcul mécanique de la tige du piston

Données:

Longueur de la tige fléchie $L_t = 500 \text{ mm}$

Matière : XC 42. $R_r = 100 \text{ daN/mm}^2$

diamètre : 100 mm (par construction)

a/ La tige est soumise à la traction-compression avec un

effort maximal : $F = 3 \cdot 10^5 \text{ N}$

- contrainte de compression

$$\sigma_1 = \frac{F}{\frac{\pi d^2}{4}}$$

$$\sigma_1 = \frac{3 \cdot 10^5}{\frac{\pi \cdot 100^2}{4}} = 38,20 \text{ N/mm}^2$$

$$\underline{\underline{\sigma_1 = 3,82 \text{ daN/mm}^2}}$$

b/ Sa tige est soumise à la flexion sous l'effort maximal $F_t = \frac{1}{3} F \operatorname{tg} \alpha$

$$F_t = \frac{F}{3} \operatorname{tg} \alpha = 13414 \text{ N}$$

contrainte de flexion:

$$\begin{aligned} \sigma_2 &= \frac{M_f}{\left(\frac{I}{v}\right)} = \frac{F_t \cdot L_t}{\frac{\pi d^3}{32}} \\ &= \frac{13414 \cdot 500}{\frac{\pi \cdot 100^3}{32}} = 67,07 \text{ N/mm}^2 \end{aligned}$$

$$\underline{\underline{\sigma_2 = 6,8 \text{ daN/mm}^2}}$$

Condition de résistance.

Pour que la tige résiste, il faut que

$$\sigma_{\max} = \sigma_1 + \sigma_2 \leq R_{pe}$$

Vu que les efforts sont répétés, il faut tenir compte du phénomène d'endurance.

En général, pour les aciers, la limite d'endurance

$$R_f = 0,4 R_r$$

Finalement si $k=2$ est le coefficient de sécurité,

On aura:

$$R_{pe} = \frac{R_f}{k} = \frac{0,4 R_r}{2}$$

$$R_{pe} = \frac{0,4 \cdot 100}{2} = 20 \text{ daN/mm}^2$$

$$\sigma_{\max} = \sigma_1 + \sigma_2 = 3,82 + 6,8 = 10,62 \text{ daN/mm}^2$$

On vérifie bien la condition de résistance $\sigma_1 + \sigma_2 \leq R_{pe}$

Vérification de la tige au flambement

On vérifie la tige au flambement à l'aide de la formule de Rankine.

$$\frac{F}{S} \left(1 + \frac{\beta L^2 S}{I_{\alpha\beta}} \right) \leq R_{pe}$$

avec:

S : section de la tige

β : coefficient qui dépend de la nature du matériau.

pour l'acier : $\beta = 0,0001$

$$I_{\alpha\beta} = \frac{\pi d^4}{64}$$

L : longueur libre de flambement qui dépend du mode de fixation de la tige.

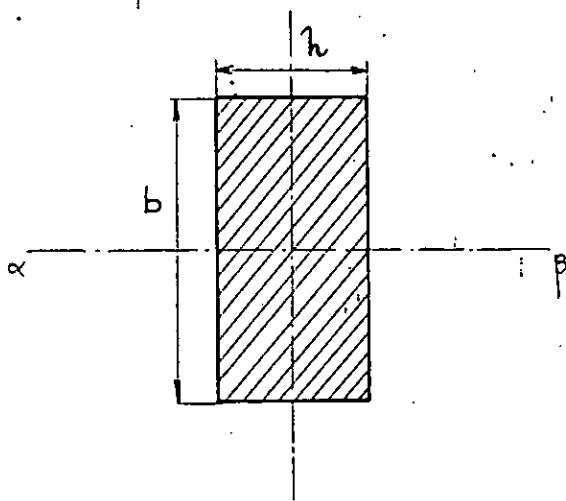
$$L = \mu L_t$$

ici, $\mu = 2$

$$L = 2 \times 500 = 1000 \text{ mm}$$

Corps de bielle: _____

La section de la bielle est rectangulaire.



Soit I : moment d'inertie minimum de la section.

$$I = I_{\alpha\beta} = \frac{hb^3}{12} = I_b$$

Calcul au flambement:

Prédétermination.

On applique la formule d'Euler

$$F_{cr} = F_b \cdot k = \frac{\pi^2 E I_b}{(\alpha L_b)^2}$$

avec :

F_{cr} : force critique

F_b : force maximale sur la bielle

k : coefficient de flambement qui vaut 7 à 10 pour les bielles lentes.

$$F = 3 \cdot 10^5 \text{ N} = 3 \cdot 10^4 \text{ daN}$$

$$S = \frac{\pi d^2}{4} = \pi \frac{100^2}{4} = 7853,98 \text{ mm}^2$$

$$L^2 = 10^6 \text{ mm}^2$$

$$I_{\alpha\beta} = \frac{\pi d^4}{64} = \frac{\pi \cdot 100^4}{64} = 4,909 \cdot 10^6 \text{ mm}^4$$

Vérification au flambement :

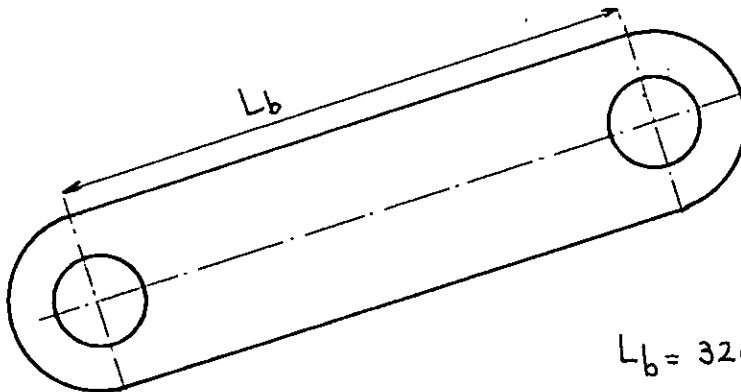
$$\frac{3 \cdot 10^4}{7853,98} \left(1 + \frac{0,0001 \cdot 10^6 \cdot 7853,98}{4,909 \cdot 10^6} \right) = 4,43 \text{ daN/mm}^2$$

$$4,43 \leq R_{pe}$$

La résistance au flambement est bien vérifiée

$$4,43 < 20$$

3/ Calcul de la bielle :



$$L_b = 320 \text{ mm (par construction)}$$

α : coefficient tenant compte de la fixation des extrémités de la bielle

ici, on a une bielle articulée aux deux (2) extrémités ; on prend $\alpha = 1$

On choisit la bielle en acier XC 42 avec une résistance à la rupture $R_r = 100 \text{ N/mm}^2$

E : module d'élasticité de l'acier.

$$E = 2 \cdot 10^5 \text{ N/mm}^2$$

L_b : longueur de la bielle

On aura donc, d'après la formule d'Euler :

$$I_b = \frac{F_b \cdot k (\alpha L_b)^2}{\pi^2 E}$$

$$I_b = \frac{100896 \times 10 \times 1 \cdot (320)^2}{\pi^2 \cdot 2 \cdot 10^5} = 52341,26 \text{ mm}^4$$

Or par construction : $h = 25 \text{ mm}$

d'autre part, on a :

$$I_b = \frac{h b^3}{12}$$

Ce qui nous donne

$$b = \sqrt[3]{\frac{12 I_b}{h}}$$

$$b = \sqrt[3]{\frac{12 I_b}{h}} = \sqrt[3]{\frac{12 \cdot 52341,26}{25}} = 29,29$$

par mesure de sécurité, on prendra:

$$\underline{\underline{b = 40 \text{ mm}}}$$

Vérification:

$$\frac{F_b}{S} \left(1 + \frac{N}{C} \right) \leq R_{pe}$$

avec:

N: limite élastique du matériau

$$N = 7 \text{ daN/mm}^2$$

S: section de la bielle.

$$S = 25 \times 40 = 1000 \text{ mm}^2$$

I: moment d'inertie de la section

$$I = \frac{h b^3}{12} = \frac{25 \cdot 40^3}{12} = 133333,33 \text{ mm}^4$$

$$C = \frac{\pi^2 E I}{(\alpha L_b)^2 S} = \frac{\pi^2 \cdot 2 \cdot 10^5 \cdot 133333,33}{(1 \cdot 320)^2 \cdot 1000} = 2570,21 \text{ N/mm}^2$$

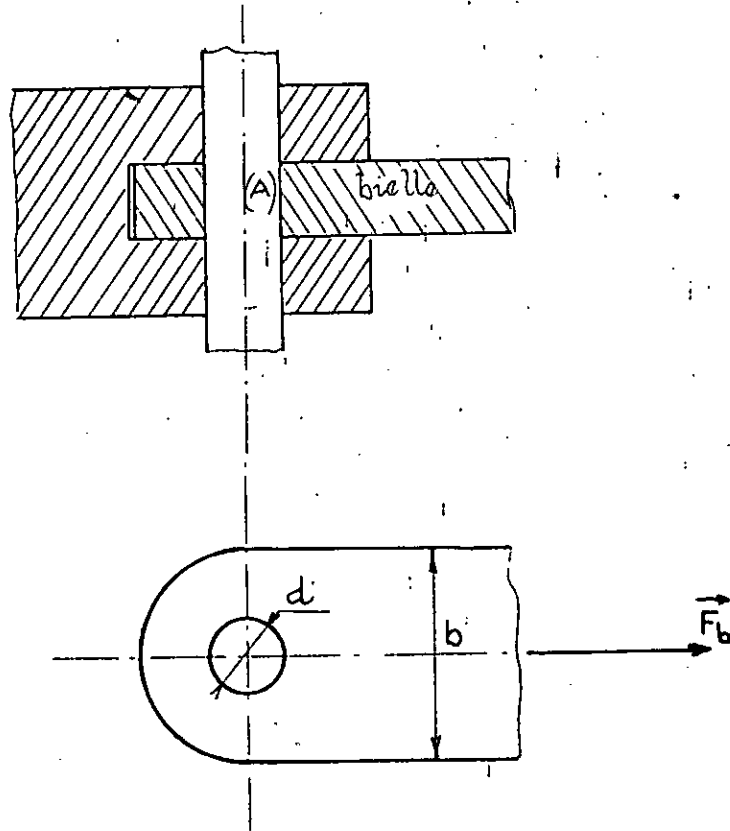
$$C = 257 \text{ daN/mm}^2$$

$$\frac{F}{S} \left(1 + \frac{N}{C} \right) = \frac{100896}{1000} \left(1 + \frac{7}{257} \right) = 103,64 \text{ N/mm}^2$$

$$= 10,364 \text{ daN/mm}^2$$

On a bien $10,364 < 20$

Ses modes de fixation du pied et de la tête de bielle sont identiques. L'articulation de la bielle est une chape.



Condition de résistance au cisaillement de la tige (A)

$$2S \geq \frac{F_b}{R_{pg}}$$

L'acier utilisé pour l'axe (A) est un acier C20 de résistance à la rupture $R_r = 75 \text{ daN/mm}^2$

$$k = 3$$

$$\text{On aura donc : } R_{pe} = \frac{75}{3} = 25 \text{ daN/mm}^2$$

$$R_{pg} = \frac{3}{4} \cdot 25 = 19 \text{ daN/mm}^2$$

On a :

$$S \geq \frac{F_b}{2R_{pg}}$$

$$\frac{\pi d^2}{4} \geq \frac{F_b}{2R_{pg}}$$

$$d \geq \sqrt{\frac{4 F_b}{\pi \cdot 2 R_{pg}}} = \sqrt{\frac{4 \cdot 10089,6}{\pi \cdot 2 \cdot 19}} = 18,39 \text{ mm}$$

On prendra d = 20 mm

Vérification à la rupture, de la largeur de la bielle.

$$(b-d)h \geq \frac{F_b}{R_{pe}}$$

avec :

$$b = 40 \text{ mm}$$

$$d = 20 \text{ mm}$$

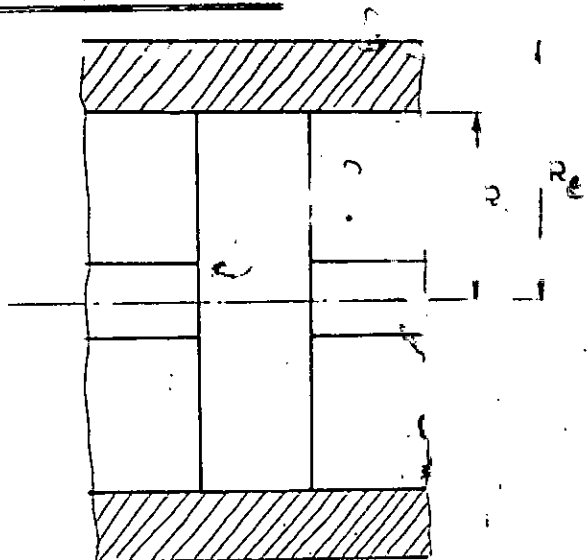
$$h = 25 \text{ mm}$$

$$(40-20)25 \geq \frac{10089,6}{25}$$

$$500 > 403,58$$

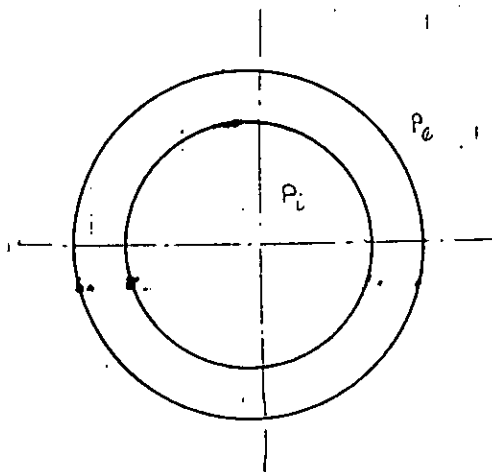
la condition de résistance de la bielle est vérifiée.

c) Calcul du vérin



Les chambres du vérin peuvent être calculées de deux manières :
- enveloppe mince
- enveloppe épaisse.

Les calculs seront faits en considérant la chambre du vérin comme enveloppe épaisse.



Les forces de pression sont plus importantes vers l'intérieur :

L'épaisseur e de la chambre est donnée par la

formule de Lamé appliquée aux enveloppes épaisses:

$$e \geq R_i \left[\sqrt{\frac{R_{pe} + P}{R_{pe} - P}} - 1 \right]$$

avec:

$$P = P_i - P_e$$

Le matériau utilisé est un alliage d'aluminium de forge AU4G de:

- module d'élasticité $E = 7400 \text{ daN/mm}^2$
- limite élastique $R_e = 20 \text{ daN/mm}^2$
- résistance à la rupture $R = 30 \text{ daN/mm}^2$

On prend un coefficient de sécurité $k = 2$

On aura donc:

$$R_{pe} = \frac{R}{k} = \frac{30}{2} = 15 \text{ daN/mm}^2$$

$$P = P_i - P_e = 100 - 5 = 95 \text{ bars}$$

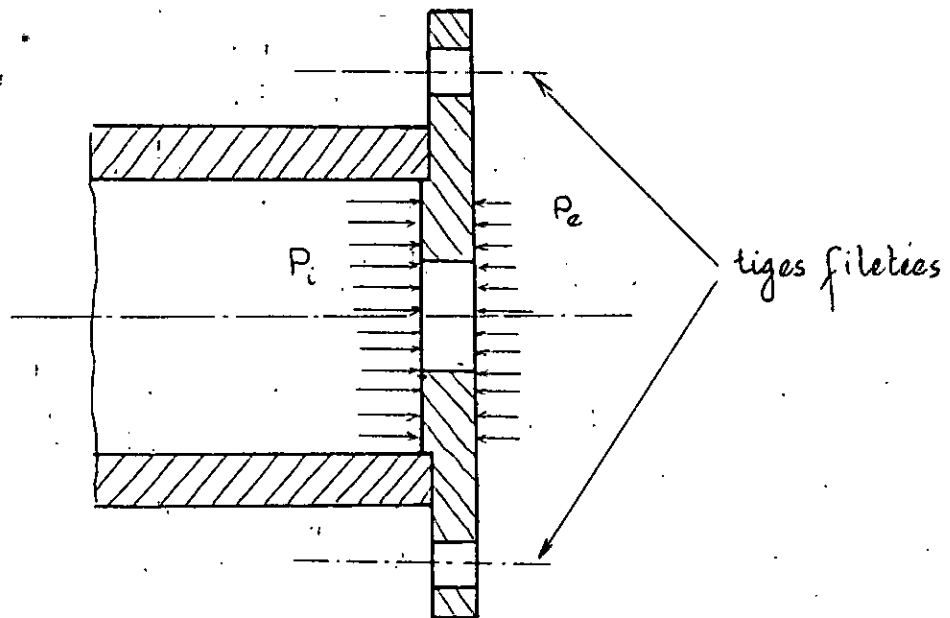
On aura:

$$e \geq 100 \left[\sqrt{\frac{150 + 95 \cdot 10^5 \cdot 10^{-6}}{150 - 95 \cdot 10^5 \cdot 10^{-6}}} - 1 \right] = 6,55 \text{ mm}$$

$$e \geq 6,55 \text{ mm}$$

On prendra $e = 8 \text{ mm}$

Calcul des tiges (goujons), des couvercles du vérin



Calcul de la contrainte de compression.

$$\sigma = \frac{F}{S} = P_i - P_e = 100 \cdot 10^5 - 5 \cdot 10^5 = 95 \cdot 10^5 \text{ N/m}^2$$

$$\underline{\underline{\sigma = 9,5 \text{ N/mm}^2}}$$

Condition de résistance des vis.

$$\sigma \leq R_{pe}$$

$$R_{pe} = \frac{R_r}{k} = \frac{100}{2} = 50 \text{ daN/mm}^2$$

Force de traction des vis

$$F = 9,5 \cdot \left(\frac{\pi \cdot 200^2}{4} - \frac{\pi \cdot 100^2}{4} \right) = 223839 \text{ N}$$

$$\underline{\underline{F = 223840 \text{ N}}}$$

On aura donc :

$$\frac{F}{S_t} \leq R_{pe} \quad \text{avec } S_t : \text{section totale des vis}$$

$$S_t \geq \frac{F}{R_{pe}} = \frac{223840}{500} = 447,68$$

$$S_t \approx 448 \text{ mm}^2$$

Soit $4s = S_t$ avec s section d'une vis.

$$s = \frac{S_t}{4} = \frac{448}{4} = 112 \text{ mm}^2$$

diamètre des vis : d .

$$d^2 \geq \frac{4 \cdot 112}{\pi}$$

$$d \geq \sqrt{\frac{4 \cdot 112}{\pi}} = 11,94 \approx 12$$

On adaptera 4 vis de diamètre : 14 mm.

D) Calcul de l'arbre porte-hélice à la fatigue

L'arbre porte-hélice est soumis à 3 systèmes d'efforts:

- un système d'efforts verticaux dus à la pesanteur, et éventuellement, à l'effet d'immersion, donnant lieu à une flexion rotative.

- un système d'efforts longitudinaux dus à la poussée de l'hélice.

- un système d'efforts de torsion dus au couple moteur.

On calculera séparément ces efforts, et on en fait la composition. Le calcul sera fait pour le tronçon porte-hélice, en porte-à-faux. On supposera de plus que les appuis sont concentrés au milieu de leur longueur.

Approximation des poids.

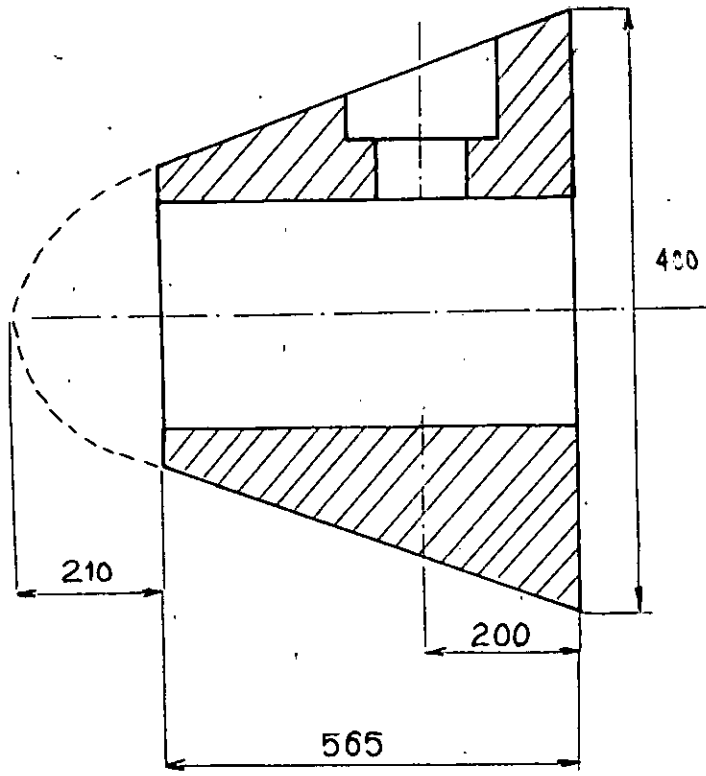
Moyeu

Le moyeu est en acier au nickel chrome de grande résistance aux agents chimiques.

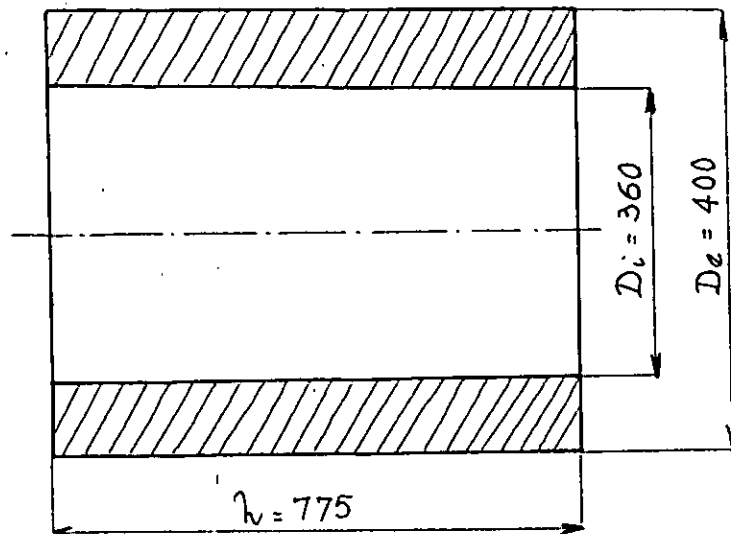
Le moyeu est en acier Z12CN16 de résistance à la rupture $R = 90 \text{ daN/mm}^2$

La masse volumique moyenne de l'acier utilisé est:

$$\rho = 9 \text{ kg/dm}^3$$



On assimilera le moyeu à un cylindre creux.



Volume V du moyeu.

$$V = \pi (D_e^2 - D_i^2) \cdot h = \pi (400^2 - 360^2) \cdot 775 = 74015921 \text{ mm}^3$$

$$\underline{\underline{V = 74,016 \text{ dm}^3}}$$

Poids du moyeu:

$$P_1 = \rho \cdot V \cdot g = 9 \times 74,016 \times 9,81 = 6534,87 \text{ N}$$

$$\underline{\underline{P_1 = 653,48 \text{ daN}}}$$

Poids des pales

$$P_2 = 3 \times 42 \times 9,81 = 1236,06 \text{ N}$$

$$\underline{\underline{P_2 = 123,6 \text{ daN}}}$$

Poids des bielles.

acier: XC 42

masse volumique: $\rho = 7,8 \text{ kg/dm}^3$

dimensions:

$$h = 25 \text{ mm}$$

$$b = 40 \text{ mm}$$

$$l = 340 \text{ mm}$$

$$P_3 = 3 \cdot \rho \cdot V \cdot g$$

$$= 3 \cdot 7,8 (25 \times 340 \times 40) \cdot 10^{-6} = 78,04 \text{ N}$$

$$\underline{\underline{P_3 = 7,804 \text{ daN}}}$$

Approximation du poids des tourillons.

diamètre : 200 mm

longueur : $e = 20$ mm

$$P_4 = 3 \cdot \pi \cdot 20 \cdot 10^4 \cdot 7,8 \cdot 9,81 \cdot 10^{-6} = 144,23 \text{ N}$$

$$\underline{\underline{P_4 = 14,42 \text{ daN}}}$$

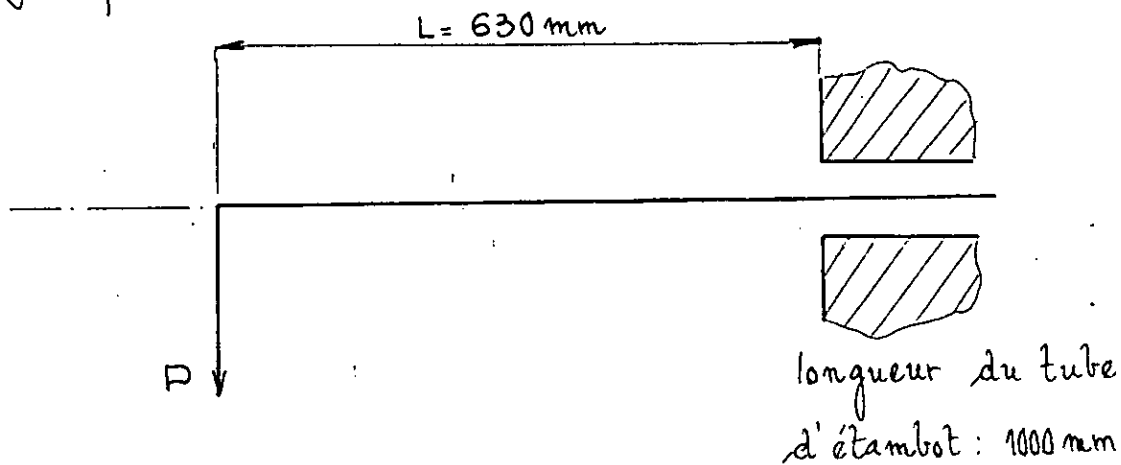
Poids total de l'ensemble.

$$P = 14,42 + 653,48 + 7,8 + 123,6 = 799,30 \text{ daN}$$

$$\underline{\underline{P = 799,30 \text{ daN}}}$$

On admettra que le point d'application du poids se situe à une distance $L = 630$ du milieu du premier palier constitué par le tube d'étambot.

La négligence des poids des différents accessoires additionnels est largement compensée par les approximations déjà faites dans les calculs ci-dessus.



Soient:

$D_e = 170 \text{ mm}$: diamètre extérieur de l'arbre porte-hélice

$D_i = 110 \text{ mm}$: " " intérieur " " "

I : moment d'inertie axial

L : distance entre appuis

P : poids d'une travée

F : poussée de l'hélice.

1° Tension à la flexion.

a/ Tension porte-hélice.

La tension a pour valeur.

$$R_1 = \frac{M D_e}{2I}$$

avec M : moment du poids

$$M = P \cdot L$$

$$= 799,30 \times 630 = 503559 \text{ mm daN}$$

$$\underline{\underline{M \approx 503,56 \text{ mdaN}}}$$

$$I = 0,05 (D_e^4 - D_i^4) = 0,05 (170^4 - 110^4) = 3444 \cdot 10^4 \text{ mm}^4$$

$$I = 3444 \cdot 10^4 \text{ mm}^4$$

$$R_1 = \frac{503559 \cdot 170}{2 \cdot 3444 \cdot 10^4} = 1,24 \text{ daN/mm}^2$$

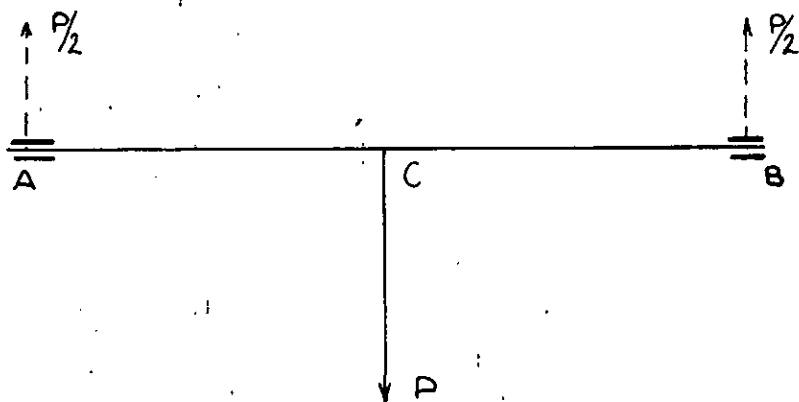
$$\underline{\underline{R_1 = 1,24 \text{ daN/mm}^2}}$$

b/ Travée intermédiaire _____

On suppose la travée encastrée à ses appuis. Sa tension est maximale au milieu des paliers et au milieu de la travée et la valeur commune est:

$$R = \frac{PLD_e}{24I}$$

Au milieu de chaque palier, la génératrice externe supérieure est en état de traction et la génératrice inférieure en état de compression:



$$AC = \frac{AB}{2}$$

$$AB = 1500 \text{ mm}$$

$$P = P_{\text{arbre}} + P_{\text{tige}}$$

On adoptera un arbre forgé en XC42 de $R_r = 88$ à 103 daN/mm^2 et de masse volumique $\rho = 7,8 \text{ kg/dm}^3$

$$V = \frac{\pi}{4} (D_e^2 - D_i^2) \cdot 1500 = \frac{\pi}{4} (170^2 - 110^2) \cdot 1500 = 19792032 \text{ mm}^3$$

$$V = 19792 \text{ dm}^3$$

$$P_{\text{arb}} = \rho V$$

$$= 19,792 \times 7,8 = 154,37 \text{ kg}$$

$$\underline{\underline{P_{\text{arb}} = 153,37 \text{ daN}}}$$

$$P_{\text{tige}} = \rho \pi \frac{d^2}{4} \cdot L$$

$$= \frac{\pi}{4} \cdot 7,8 \cdot 100^2 \cdot 1500 = 9189158,13 \cdot 10^{-6} \text{ kg}$$

$$\underline{\underline{P_{\text{tige}} = 91,89 \text{ daN}}}$$

On aura finalement :

$$P = 154,37 + 91,89 = 246,26 \text{ daN}$$

$$\underline{\underline{P = 246,26 \text{ daN}}}$$

d'où

$$R'_1 = \frac{246,26 \cdot 1500 \cdot 170}{24 \cdot 3444 \cdot 10^4} = 0,075 \text{ daN/mm}^2$$

$$\underline{\underline{R'_1 = 0,075 \text{ daN/mm}^2}}$$

2° Tension à la compression

Elle ne dépend que de la section de l'arbre

$$R_2 = \frac{4 F}{\pi (D_e^2 - D_i^2)}$$

avec F : poussée de l'hélice.

$$= \frac{4 \cdot 3 \cdot 10^3}{\pi (170^2 - 110^2)} = 0,227 \text{ daN/mm}^2$$

$$\underline{\underline{R_e = 0,227 \text{ daN/mm}^2}}$$

3/ Tension à la torsion

Le cisaillement dû au couple moteur est maximal à la périphérie et sa valeur est :

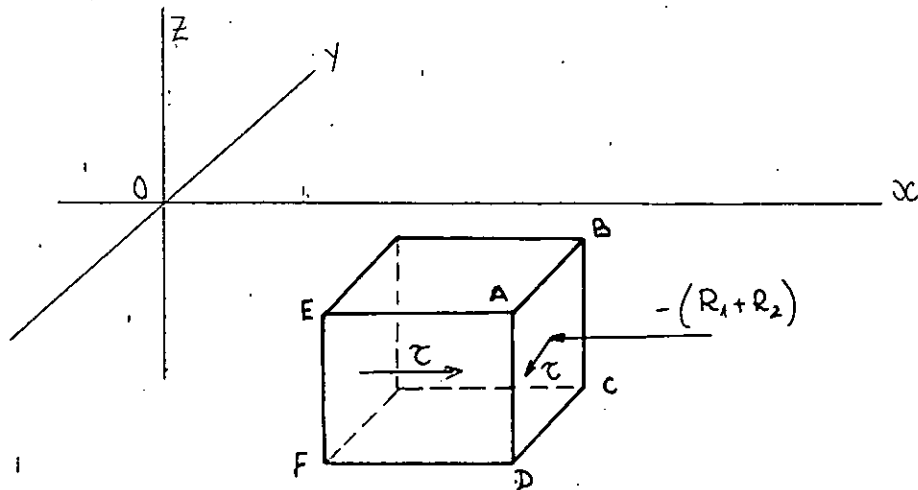
$$\tau = \frac{b D_e}{4 I} \quad \text{avec } b: \text{ couple moteur.}$$

$$\tau = \frac{1349,4 \cdot 10^3 \cdot 170}{4 \cdot 3444 \cdot 10^4} = 1,665 \text{ daN/mm}^2$$

$$\underline{\underline{\tau = 1,665 \text{ daN/mm}^2}}$$

Composition des trois systèmes de tensions :

En convenant de prendre pour sens positif Ox , sur l'axe de l'arbre, le sens de l'arrière vers l'avant, un cube élémentaire ayant sa face ABCD (fig ci-dessus) dans le plan de section droite au milieu d'un palier, sa face AEFD dans un plan méridien vertical Oxz et son arête FD le long de la génératrice inférieure externe de l'arbre, est soumis aux tensions suivantes :



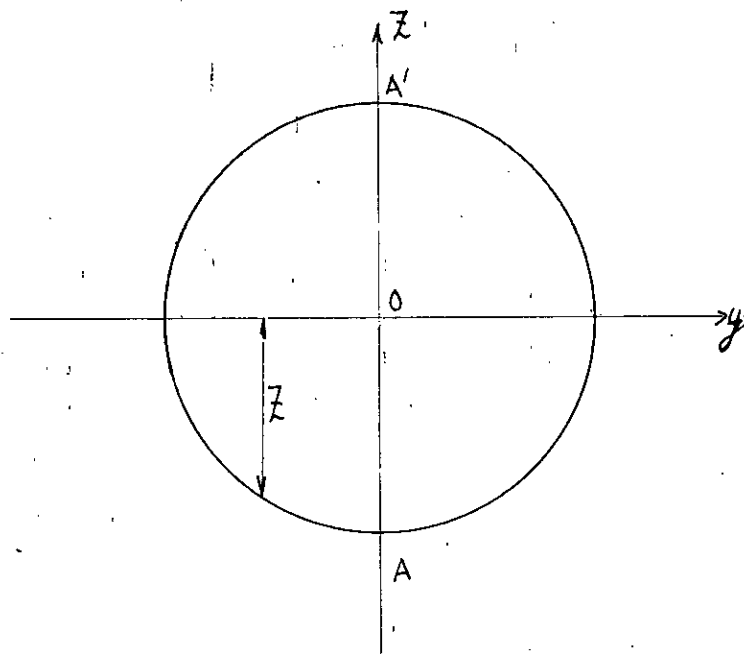
face ABCD: tension normale : $\delta = -(R_1 + R_2)$
 cisaillement $\tau_3 = \tau$

face AEFD: tension normale : $\delta = 0$
 cisaillement $\tau_3 = \tau$

Les tensions principales ϕ_1 et ϕ_2 sont alors données par :

$$\phi_1 = -\frac{1}{2}(R_1 + R_2) + \frac{1}{2}\sqrt{(R_1 + R_2)^2 + 4\tau^2}$$

$$\phi_2 = -\frac{1}{2}(R_1 + R_2) - \frac{1}{2}\sqrt{(R_1 + R_2)^2 + 4\tau^2}$$



En rotation, les tensions R_2 et τ sont constantes, quand à la tension de flexion, elle varie de façon sinusoïdale et a pour valeur :

$$R_v = R_1 \cdot \frac{2Z}{D} \quad \text{avec } Z: \text{ distance du cube}$$

élémentaire au plan méridien de front. R_v varie donc périodiquement entre $-R_1$ en A et $+R_1$ en A'

La fatigue correspond aux tensions principales ϕ_1 et ϕ_2 (hyp. de Coulomb) qui sont de signe contraire, a pour valeur :

$$\phi = \sqrt{(R_1 + R_2)^2 + 4\tau^2} = \sqrt{\left(\frac{2ZR_1}{D} + R_2\right)^2 + 4\tau^2}$$

Les valeurs extrêmes ϕ_1 et ϕ_2 de la fatigue au cours d'une rotation sont alors les suivantes :

$$\phi_1 = \sqrt{(R_1 + R_2)^2 + 4\tau^2}$$

$$\phi_2 = 2\tau$$

$$\phi_1 = \sqrt{(1,080 + 0,227)^2 + 4 \cdot 1,665^2} = \underline{\underline{3,577 \text{ daN/mm}^2}}$$

$$\phi_2 = \underline{\underline{2 \cdot 1,665 = 3,330 \text{ daN/mm}^2}}$$

Valeur à donner au coefficient de sécurité.

La marine adopte un coefficient de sécurité voisin de 2,6. Cette valeur minimale est toutefois portée à 2,75 pour les travées tournant dans l'eau en raison de l'abaissement de résistance dû à la présence d'eau de mer.

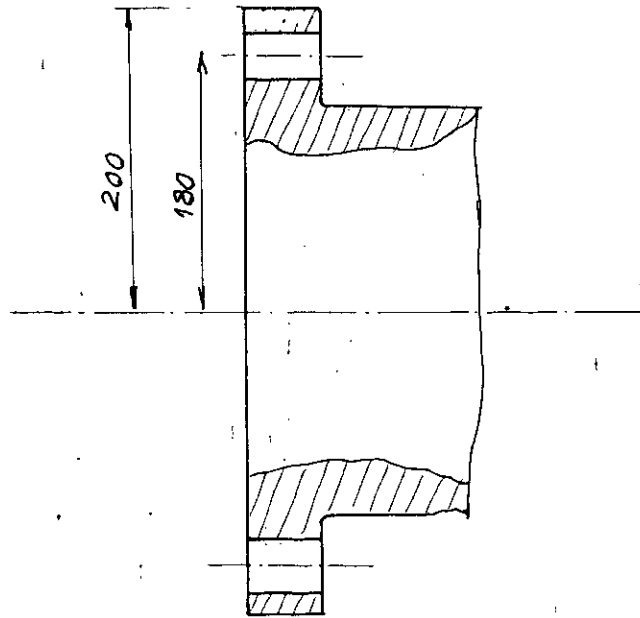
On prendra : $k = 2,6$.

Condition de résistance.

$$\phi_1 \leq R_{pe} = \frac{R_r}{k} = \frac{88}{2,6} = 33,84 \text{ daN/mm}^2$$

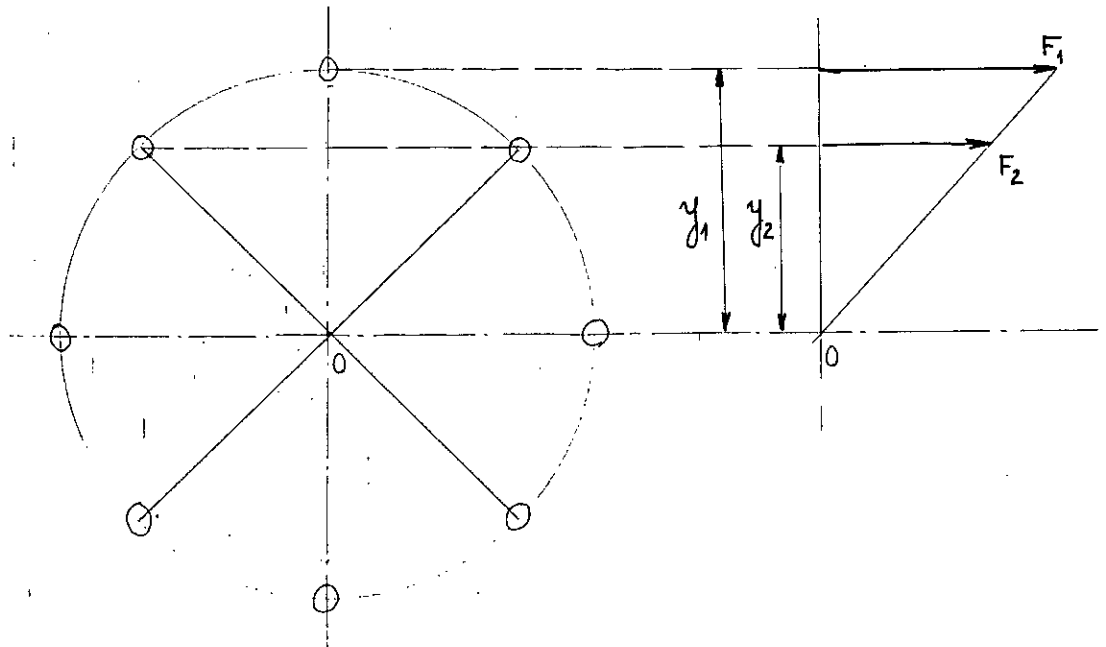
On vérifie bien : $\phi_1 \leq R_{pe}$

E) Calcul des vis de fixation de l'arbre porte-hélice sur le moyeu.



Les vis sont sollicitées à la traction-compression due à la poussée F et à la flexion due au poids du système moyeu et accessoire.

Contrainte due au moment fléchissant.



On aura:

$$F_1 y_1 + 2 F_2 y_2 = M_f (P_t) = P_t \cdot L$$

$$\frac{F_1}{y_1} = \frac{F_2}{y_2} \Rightarrow F_2 = F_1 \frac{y_2}{y_1}$$

$$F_1 y_1 + 2 \cdot F_1 \cdot \frac{y_2^2}{y_1} = P_t \cdot L$$

$$F_1 \left(y_1 + \frac{2 y_2^2}{y_1} \right) = P_t \cdot L$$

$$F_1 = \frac{y_1 \cdot P_t \cdot L}{y_1^2 + 2 y_2^2}$$

A.N.

$$y_1 = 180 \text{ mm}$$

$$y_2 = y_1 \cos \frac{\pi}{4} = 180 \frac{\sqrt{2}}{2} = 127,27 \text{ mm}$$

$$F_1 = \frac{170 \cdot 799,3 \cdot 830}{170^2 + 2 \cdot (127,27)^2} = 1397,18 \text{ daN}$$

$$\underline{\underline{F_1 = 1397,18 \text{ daN}}}$$

Force due à la poussée F.

$$F_2 = \frac{F}{8} = \frac{3000}{8} = \underline{\underline{375 \text{ daN}}}$$

Force résultante.

$$F_3 = \sqrt{F_1^2 + F_2^2}$$

$$= \sqrt{1397,18^2 + 375^2} = 1446,62 \text{ daN}$$

$$\underline{\underline{F_3 = 1446,62 \text{ daN}}}$$

Condition de résistance

$$\frac{F_3}{S} \leq R_{pe}$$

On choisit des vis en acier inoxydable Z12CN16
avec $R_r = 90 \text{ daN/mm}^2$ et $k = 5$

$$\frac{F_3}{\frac{\pi d^2}{4}} \leq R_{pe}$$

$$d \geq \sqrt{\frac{4F}{\pi R_{pe}}}$$

$$d \geq \sqrt{\frac{4 \cdot 1446,42}{\pi \cdot 18}} = 10,1$$

On prend d = 12 mm

Conclusion

L'étude d'une hélice à pas est très complexe, vu les nombreux facteurs qui entrent en considération.

Il nous a été donné de constater que l'étude d'une telle hélice est une étude "grossière", approximative qui repose sur des expériences qui ont été effectuées, notamment par Froude, Taylor etc... qui ont dressé, des tableaux, des formules, pour évaluer certains paramètres (poussée, recul effectif,)

Ainsi, chaque constructeur adopte une méthode propre de calcul.

Notre étude n'est en fait qu'une vue d'ensemble sur la conception d'une telle hélice. Faut de moyens de vérification (manipulation), nous sommes amenés à admettre certaines formules et à approximer certains facteurs. Un essai aurait été bénéfique pour cette étude, qui reste dans son ensemble un domaine de recherches assez vaste.

Ainsi les résultats ne peuvent pas être pris comme exacts vu que des approximations parfois assez grossières ont été faites.

Rep.	Nbre	Désignations.	Matière	Observations.
24	1	manchon d'accouplement	35CN11	trait. superficiel.
25	1	arbre primaire	XC 42	
26	1	cylindre du vérin	AU 4 G	
27	1	arbre de commande	XC 42	
28	1	joint tournant	bronze	
29	1	Contre plaque joint tourn.	XC 42	
30	1	répartisseur	XC 42	
31	1	écrou	XC 42	
32	3	doigt de liaison		
33	15	rondelle belleville		
34	1	clavette		
35	1	écrou de manchon		
36	1	clavette de manchon		
37	3	boulons ajustés		
38	3	pieds de centrage	XC 42	
39	1	demi-piston gauche	AU 4 G	
40	1	demi-piston droit	AU 4 G	
41	1	écrou		
42	4	tirants ajustés. Vérin		$R_r = 100 \text{ daN/mm}^2$
43	1	rondelle frein		
44	1	plaque joint		
45	1	doigt d'entraînement	XC 42	
46	1	demi.collier répétiteur		

Rep.	Nbre.	Désignations:	Matière.	Observations
1	1	Arbre porte-hélice	XC 42	forgé
2	1	barre de commande	XC 42	
3	1	Moyeu	Z12 CN16	
4	3	pale	bronze	Rr = 45 daN/mm ²
5	1	casque	Z12 CN16	
6	1	étrier	A 90	
7	3	pivot		
8	3	vielle	XC 42	
9	3	tourillon de pale	XC 42	
10	3	tourillon d'étrier	XC 42	
11	3	goupilles d'arrêt		mécainidus $\phi 5$
12	3	cales d'épaisseur	clinquant	
13	1	écrou		
14	1	rondelle		
15	12	clavette de positionnement		
16	6	vis moyeu	Z12 CN16	
17	6	Vis pale	Z12 CN16	
18	6	vis. casque		
19	3	vis guidage étrier		
20	3	joint torique		Paulstra
21	6	joint torique		Paulstra
22	24	vis de maintien clavette		
23	1	arbre moteur intermédiaire	XC 42	

Rep.	Nbre.	Désignations:	Matière	Observations
47	1	demi. collier répéteur		
48	1	bras d'arrêt		
49		joint. piston		
50		joint axe-piston		
51	2	joint torique d'angle		
52	4	boulon H		
53	2	vis H		
54	6	vis CHC		
55	2	boulon de vidange		
56	2	vis FCH		

Bibliographie

- Giboin (E). (L) Doucet.
(A) Riolland.
Aide mémoire Martineng
des constructions navales.
Ed. Maritimes et d'outre-mer.
Paris 1961
- (G) Lemasson. (L) Blain.
Matériaux de constructions
mécaniques et électriques.
Dunod. Paris 1969
- (J) Brayard.
Le projet de l'hélice
t4 et 2. ENSTA.
- (J) Boada.
Le projet de l'hélice
t1. ENSTA. 1975
- M^r. Pierozak.
Amoura. Amiri.
Cours de constructions mécaniques
Groupe moto-pompe (proposé par
M^r. Pierozak. (1975))
- (R) Molle.
Les composants hydrauliques
et pneumatiques de l'automatisme
Dunod. Paris 1967.
- (J.F.) Blackburn.
(G) Reethof.
(J.L) Shearer.
Mécanismes et servo-mécanismes
à fluide sous pression. t1.
Dunod. Paris 1966

(R) Servieres

Théorie du navire

ENSTA CN 10 1973

(J) Faisandier

Les mécanismes hydrauliques
et électrohydrauliques.

Dunod. Paris 1970

(M) Guillon

Mécanique des fluides appliquée
aux machines. Commande et
asservissement à fluide sous
pression. t1 et 3. 1970

LIPS

Hélice à pas variable.

Escher Wyss

Hélice à pas variable.

