

**République Algérienne Démocratique et Populaire**  
**Ministère de l'Enseignement Supérieur**  
**et de la Recherche Scientifique**



المدرسة الوطنية المتعددة التقنيات  
Ecole Nationale Polytechnique

**Ecole Nationale Polytechnique**  
**Département de Génie Electrique**  
**Spécialité Electrotechnique**

## *Projet de fin d'études*

**En vue de l'obtention du diplôme d'Ingénieur d'Etat en Electrotechnique**  
**Thème :**

# **Etude du générateur asynchrone pour l'utilisation dans la production de l'énergie éolienne**

Proposé par :  
S. MEKHTOUB MC à l'ENP

Etudié et présenté par :  
MOUSSA SIDDO Abdoulaziz  
SOUMANA NOUHOU Ibrahim

Promotion 2007

Ecole Nationale Polytechnique, 10, AV. Hassen Badi, El-Harrach, Algérie

## ملخص:

يقدم هذا العمل دراسة و استعمال المولد اللاتزامني في إنتاج الطاقة الكهربائية الهوائية. من أجل ذلك، قمنا بإنشاء نموذج توربين هوائي ثم مولد لاتزامني في النمط الخطي و المشبع. نوعين من المولدات كانتا موضوع هذه الدراسة، مولد قفص السنجاب اللاتزامني ذو الاشتغال الذاتي و مولد تزامني مضاعف التغذية، مستخدمين وسائل الإلكترونيك الطاقوي و التحكم الشعاعي. اختتمت هذه الدراسة بمقارنة نتائج من المحاكاة مع تلك من التجربة، من أجل تأكيد دقة وصحة النماذج.

## الكلمات المفتاحية:

المولد اللاتزامني، ذاتي التهيج، حالة الإشباع، الطاقة الهوائية، المحو ثلاثي الطور، مولد تزامني مضاعف التغذية، إنشاء نماذج، التحكم الشعاعي.

## Résumé :

Ce travail présente l'étude et l'utilisation de la génératrice asynchrone dans la production de l'énergie éolienne. Pour ce faire, un modèle de la turbine éolienne a été établi, puis de la génératrice asynchrone en régime linéaire et saturé. Deux types de génératrice ont fait l'objet de cette étude à savoir la génératrice asynchrone à cage d'écureuil en fonctionnement autonome et la génératrice asynchrone à double alimentation faisant appel à des dispositifs d'électronique de puissance et de commande vectorielle.

Cette étude a été conclue par des résultats de simulation comparés à ceux de l'expérience, pour une validation des modèles.

## Mots clés :

Génératrice Asynchrone, Auto-amorçage, Saturation, éolienne, Onduleur triphasé, Machine Asynchrone à Double Alimentation (MADA), Modélisation, Commande vectorielle.

## Abstract:

This work presents the study and the use of the asynchronous generator in the wind power production. With this intention, a model of the wind turbine was established, then asynchronous generator in linear and saturated mode. Two types of generator were the subject of this study to knowing the asynchronous squirrel-cage generator in autonomous functioning and doubly-fed induction generator using devices of power electronics and control by field oriented.

This study was concluded by compared results of simulation with those of experiment, for a validation of the models.

## Key Words:

Asynchronous Generator, Self-excited, Saturation, Wind Power, three-phase voltage inverter, Doubly-fed induction generator (DFIG), Modeling, Control by field oriented.

***Remerciements :***

***Nous adressons nos vifs remerciements à :***

***Notre promoteur Mr Mekhtoub, Maître de Conférence à l'ENP***

***Tous les enseignants et tous ceux à qui nous devons notre  
formation***

***Tous ceux qui, d'une quelconque façon, ont contribué à  
l'élaboration de ce mémoire.***

***Cordialement.***

*Dédicaces :*

*Je dédie ce modeste travail à :*

*Mon père et ma mère,*

*Mon frère et mes sœurs,*

*Mes deux nièces,*

*Tous mes proches,*

*Tous mes amis,*

*Toute la promotion 2007 d'Electrotechnique,*

*Tous ceux qui me sont chers.*

*Ibrahim.*

## Table des matières

Introduction générale.....	6
Chapitre I : Les systèmes éoliens.....	9
I.1. Historique.....	10
I.2. Introduction.....	11
I.3. Quelques notions sur le vent.....	11
I.4. Généralités sur les différents types d'éoliennes.....	12
I.4.1. Eoliennes à axe vertical.....	12
I.4.2. Eoliennes à axe horizontal.....	13
I.4.2.1. Eoliennes lentes.....	13
I.4.2.2. Eoliennes rapides.....	14
I.5. Modélisation des éoliennes à axe horizontal.....	14
I.5.1. Différentes parties d'un aérogénérateur.....	14
I.5.2. Modélisation des pales : Bilan des forces.....	16
I.5.3. Puissance susceptible d'être recueillie par les pales : Théorème de Betz.....	17
I.5.4. Systèmes de régulation de la vitesse de rotation de l'éolienne.....	19
I.5.4.1 Système à décrochage aérodynamique "stall".....	19
I.5.4.2. Système d'orientation des pales "pitch".....	20
I.5.4.3. Modèle de la turbine éolienne.....	21
I. 6. Conclusion.....	24
Chapitre II : Modélisation de la génératrice asynchrone.....	25
II.1. Introduction.....	26
II.2. Principe de fonctionnement.....	26
II.3. Modélisation de la génératrice en fonctionnement linéaire.....	27
II.3.1. Hypothèses.....	27
II.3.2. Modèle mathématique de la machine asynchrone linéaire.....	28
II.3.2.1 Equations générales de la machine.....	28

II.3.2.2. Modèle diphasé de la machine asynchrone en fonctionnement linéaire.....	30
II.3.2.3 Choix du référentiel.....	31
II.3.2.4. Equations de Puissance et de Couple.....	32
II.3.3. Conclusion.....	33
II.4. Modélisation de la génératrice asynchrone saturée.....	34
II.4.1. Introduction.....	34
II.4.2. Modèle diphasé de la machine asynchrone saturée.....	34
II.4.2.1 Répartition spatiale du flux.....	35
II.4.2.2. Détermination des inductances saturables équivalentes.....	36
II.4.3. Conclusion.....	39
Chapitre III : La génératrice asynchrone auto-excitée.....	40
III.1. Introduction.....	41
III.2. Auto-excitation de la génératrice à vide.....	41
III.3. Auto-excitation de la génératrice en charge.....	45
III.4. Prise en compte du phénomène de saturation.....	47
III.5. Comportement de la génératrice lors du retour réseau.....	48
III.6. Simulation et résultats expérimentaux.....	50
III.7. Conclusion.....	58
Chapitre IV : La Machine Asynchrone à Double Alimentation (type rotor bobiné).....	59
IV.1. Introduction.....	60
IV.2. Les différents types de Machine Asynchrone à Double alimentation .....	60
IV.2.1. Principe de fonctionnement.....	60
IV.2.2. Machine Asynchrone à Double Alimentation à énergie rotorique dissipée.....	62
IV.2.3. Machine Asynchrone à Double Alimentation : structure de Kramer.....	63
IV.2.4. Machine Asynchrone à Double Alimentation : Structure de Scherbius avec cycloconvertisseur.....	63
IV.2.5. Machine Asynchrone à Double Alimentation : structure de Scherbius avec convertisseurs MLI.....	64

IV.2.5.1. Mode de fonctionnement de la machine à vitesse variable.....	65
IV.2.5.2. Modélisation de la Machine Asynchrone à Double Alimentation.....	67
IV.2.5.3. Stratégie de commande en puissance active et réactive de la MADA.....	68
IV.2.5.4. Commande vectorielle directe en P et Q de la MADA en génératrice.....	71
Synthèse du régulateur Proportionnel-Integral (PI).....	74
IV.2.5.5. Commande indirecte de la MADA.....	75
IV.2.5.5.1. Commande sans boucle de puissance.....	75
IV.2.5.5.2. Commande avec boucle de puissance.....	76
IV.2.5.5.3. Simulation de la commande de la MADA.....	77
IV.3. Conclusion.....	81
Conclusion générale et perspectives.....	82
Bibliographie.....	85
Annexe :.....	88



# Introduction générale



L'énergie électrique est un élément crucial pour tout développement socio-économique. Elle est devenue dans la vie quotidienne des populations, notamment dans les pays développés, une forme d'énergie dont on ne peut se passer.

Vu l'ampleur de l'industrialisation de ces dernières décennies, la multiplication des appareils domestiques de plus en plus gourmands en consommation d'énergie électrique, la demande en énergie électrique est devenue très importante. Face à cela et avec la diminution du stock mondial en hydrocarbure et surtout la crainte d'une pollution de plus en plus envahissante et destructive pour l'environnement, les pays industrialisés ont massivement fait recours aux centrales nucléaires. Cette source d'énergie présente l'avantage indéniable de ne pas engendrer de pollution atmosphérique contrairement aux centrales thermiques traditionnelles, mais le risque d'accident nucléaire (comme la catastrophe de Tchernobyl du 26 avril 1986 qui reste gravée dans la mémoire commune), le traitement et l'enfouissement des déchets sont des problèmes bien réels qui rendent cette énergie peu attractive pour les générations futures.

Face à ce dilemme, il s'avère nécessaire de faire appel à des sources d'énergie nouvelles qui seront sans conséquence pour l'homme et l'environnement. C'est ainsi que les pays industrialisés se sont lancés dans le développement et l'utilisation des sources d'énergie renouvelables comme le solaire, la biomasse, la géothermie, la marémotrice, l'hydraulique,...

Parmi ces sources d'énergie, l'éolienne représente un potentiel assez important non pas pour remplacer les énergies existantes mais pour palier à l'amortissement de la demande de plus en plus galopante. Après des siècles d'évolution et des recherches plus poussées depuis quelques décennies, plusieurs pays se sont, aujourd'hui résolument tournés vers l'énergie éolienne. Les plus avancés dans le domaine sont : l'Allemagne avec une puissance installée de 14609 MW, l'Espagne 6202 MW, le Danemark 3110 MW, la Hollande 912 MW et l'Amérique du nord 6677 MW. Avec certains projets d'énergie éolienne développés ("offshore", au large des côtes) de grandes centrales éoliennes fournissent de l'électricité dans certaines parties du monde, à un prix concurrentiel à celui de l'énergie produite par les installations conventionnelles (par ex. : les centrales nucléaires et les centrales thermiques au mazout ou au charbon). Par contre en Afrique, le développement de l'énergie éolienne n'a connu aucune évolution et pourtant les ressources n'y manquent pas et la technologie accessible, sauf la volonté et le manque de prise de conscience de la majorité des autorités africaines.

Aujourd'hui, le développement et la multiplication des éoliennes ont conduit les chercheurs en Génie Electrique à mener des investigations de façon à améliorer l'efficacité de la conversion électromécanique et la qualité de l'énergie fournie. C'est dans ce cadre que le présent mémoire que nous vous présentons décrit une étude sur l'utilisation des machines asynchrones dans un système éolien. Le premier chapitre est consacré à la description et la modélisation du système éolien à travers les équations et les concepts physiques régissant son fonctionnement.

Le second chapitre présente une étude sur la modélisation de la génératrice asynchrone en régime dynamique, linéaire et saturé à travers les équations électriques, de flux et de couple à l'aide de la transformation de R.H. Park et certaines hypothèses.

Le troisième chapitre est consacré à une étude des performances et les limites de l'utilisation d'une génératrice asynchrone à cage d'écurueil auto-excité par une batterie de capacités. Cela nous amène, à l'aide d'un modèle, à procéder aux calculs des capacités minimales à vide et en charge que nous avons utilisées dans les expériences faites au laboratoire de recherche en électrotechnique.

Pour mener à bien cette étude, nous avons aussi effectué une simulation à l'aide de Matlab-Simulink, dont les résultats sont confrontés aux résultats expérimentaux.

Le quatrième chapitre présente le fonctionnement d'une génératrice asynchrone à double alimentation (MADA) à vitesse variable ainsi que les grandeurs de commande utilisées lorsqu'elle est intégrée à un système éolien. Une modélisation dans un repère diphasé lié au champ statorique et une stratégie de commande vectorielle en puissances active et réactive statorique sont proposées. Dans ce même chapitre nous proposons, une synthèse du régulateur proportionnel-intégral (PI), ainsi que des résultats obtenus par simulation.

Les résultats obtenus dans ces investigations nous permettront de conclure sur les méthodes et outils utilisés, de valider nos modèles et d'envisager les perspectives et suites à donner à ce travail.



# Chapitre I

## Les système éoliens

## I.1. Historique

Le vent est engendré par les variations de la densité et de la pression de l'air, dues au réchauffement inégal de la terre par le soleil, et par la rotation de la terre; il s'agit donc d'une ressource naturelle renouvelable. Le vent causé par le mouvement de l'air contient une grande quantité d'énergie. Les moulins à vent ont servi pendant des milliers d'années à capturer une partie de cette énergie pour accomplir différents travaux utiles. Les premiers moulins à vent étaient à axe vertical. Ils ont été employés dans les montagnes d'Afghanistan pour moulinier des grains depuis le 7<sup>ème</sup> siècle avant Jésus Christ. Ce type de moulins est constitué d'un arbre et de lames horizontales tournant dans le plan vertical. A partir de la Perse et du moyen Orient, les moulins à vent à axe horizontal se sont répandus à travers les pays méditerranéens et l'Europe Centrale.

Le premier moulin à vent à axe horizontal est apparu en Angleterre vers 1180, en France en 1190 en Allemagne en 1222 et au Danemark en 1259. En Europe, les performances des moulins à vent ont été constamment améliorées entre le 12<sup>ème</sup> et le 19<sup>ème</sup> siècle. Vers 1800, environ 20000 moulins à vent étaient en service en France, et au Pays Bas 90% de l'énergie utilisée dans l'industrie provenait du vent. Vers la fin du 19<sup>ème</sup> siècle, des moulins à vent d'un rotor de 20 à 30 mètres de diamètre étaient présents en Europe. Ils étaient utilisés non seulement pour moulinier des grains mais aussi pour le pompage d'eau.

L'industrialisation a mené à la disparition progressive des moulins à vent, même si en 1904 l'énergie éolienne fournissait encore 11% de l'énergie industrielle hollandaise et l'Allemagne avait plus de 18000 unités installées. [1]

Par ailleurs, la construction d'éoliennes multipales ne se développe pas sur le vieux continent mais en Amérique où elle apparaît en 1870. Elle conquiert tout le pays et revient en Europe, lieu de sa conception, en 1876, où elle s'implante alors, sous le nom de moulin américain.

Il ne fait aucun doute que les moulins à vent ont connu dans le passé, un grand succès. Ils ont fourni à l'homme l'énergie mécanique qui manquait à l'époque, à la réalisation de ses desseins. Mais avec l'invention de la machine à vapeur, du moteur à explosion et du moteur diesel, le développement de l'électricité, leur exploitation est négligée et souvent abandonnée. L'utilisation du vent semble par conséquent de plus en plus délaissée et son avenir très compromis. [2]

Cependant l'histoire réserve parfois des surprises, car après la crise pétrolière de 1974, avec la diminution du stock mondial en hydrocarbure et surtout la crainte d'une pollution de plus en plus envahissante et destructive pour l'environnement, l'énergie éolienne revient au premier plan de l'actualité et connaît un développement galopant. On cherche surtout à l'utiliser pour produire de l'énergie électrique suivant le principe exploité dans toutes les centrales électriques conventionnelles. Ainsi la demande mondiale d'éoliennes connaît une croissance rapide depuis une quinzaine d'années; la majorité de la demande découle du souci d'aménager des centrales électriques utilisant des combustibles « moins polluants ». On aménage maintenant des parcs à éoliennes multiples produisant plusieurs mégawatts. Au cours des dix dernières années, la puissance typique de génération d'électricité pour une seule éolienne est passée d'environ 100 kW à 2 MW ou davantage. Entre 1995 et la fin de 2003, environ 76% des nouvelles connections d'aérogénérateurs au réseau étaient installées en Europe. Les pays les plus avancés dans l'énergie éolienne sont : l'Allemagne avec une puissance installée de 14609 MW, le Danemark 3110 MW, l'Espagne 6202 MW, la Hollande 912 MW et le reste des pays européens 3873 MW. La puissance installée : en Amérique du nord est de 6677 MW, en Amérique du sud et centrale 139 MW, en Asie 3034 MW, en Afrique et au Moyen Orient 150 MW [1]. Avec certains projets d'énergie éolienne développés (au large des côtes), de grandes centrales éoliennes fournissent de l'électricité dans certaines parties du monde, à un prix aussi concurrentiel que celui de l'énergie produite par les installations conventionnelles (par ex. : les centrales nucléaires et les centrales thermiques au mazout ou au charbon).

## I. 2. Introduction

Depuis l'avènement des moulins à vent jusqu'aux premiers aérogénérateurs, la technologie des aéromoteurs (ou capteurs éoliens) a connu une évolution fulgurante surtout ces dernières décennies ; notamment dans le domaine de la production d'énergie électrique. Plusieurs technologies sont utilisées pour capter l'énergie du vent (capteur à axe vertical ou à axe horizontal) et leurs structures sont de plus en plus performantes. Outre leurs caractéristiques mécaniques, nous nous intéressons à l'efficacité de la conversion de l'énergie mécanique en énergie électrique. En effet, il existe deux types d'éoliennes à savoir les éoliennes à axe vertical et les éoliennes à axe horizontal. Ainsi dans ce qui suit nous allons énoncer en première partie une généralité sur les différents types d'éoliennes, ensuite nous allons nous intéresser plus particulièrement aux éoliennes rapides à axe horizontal qui sont non seulement les plus répandues, mais aussi les plus efficaces.

## I. 3. Quelques notions sur le vent

Les éoliennes convertissent l'énergie cinétique du vent en énergie électrique. Cette énergie est renouvelable, non dégradée et non polluante.

La vitesse du vent varie selon les zones géographiques et les saisons, elle est surtout élevée pendant la période d'hiver et au niveau des mers (offshore). Le vent est défini par sa direction et sa vitesse.

### Direction et vitesse du vent :

Le vent souffle en principe des zones de hautes pressions vers les zones de basses pressions. Aux latitudes moyennes et aux grandes latitudes, sa direction est cependant modifiée du fait de la rotation de la terre. Le vent devient alors parallèle aux isobares au lieu de leur être perpendiculaire. Dans l'hémisphère nord, le vent tourne dans le sens contraire des aiguilles d'une montre autour des aires cycloniques et dans le sens direct autour des zones anticycloniques. Dans l'hémisphère sud, les sens sont inversés par rapport aux précédents.

La vitesse du vent est mesurée avec des anémomètres. Il en existe plusieurs types classés en deux catégories principales (les anémomètres à rotation et les anémomètres à pression). Une graduation a été établie, selon l'échelle Beaufort qui divise les vents en fonction de leurs vitesses en 17 catégories dont nous citons quelques unes au tableau 1 [3].

Degrés Beaufort	Vitesse du vent (m/s)	Vitesse du vent (km/h)	Description générale	Pression sur surface plane (daN/m <sup>2</sup> )
0	0 à 0.4	< 1	Calme	
3	3.5 à 5.5	12 à 19	Petite brise	3.2 (5 m/s)
4	5.5 à 8	20 à 28	Jolie brise	6.4 (7 m/s)
6	11.4 à 13.9	39 à 49	Vent frais	22 (13 m/s)
8	17.4 à 20.4	62 à 74	Coup de vent	52 (20 m/s)
11	28.4 à 32.5	103 à 117	Violente tempête	117 (30 m/s)
17	54.1 à 60	202 à 220	Cyclone	470 (60 m/s)

Tableau 1-1 : échelle Beaufort

En effet, pour implanter un parc éolien, la prospection des sites possibles constitue le premier travail à effectuer pour juger de la capacité de production d'une centrale éolienne. Des relevés météorologiques complets sur les sites présumés doivent être effectués au moins pendant une année pour déterminer la possibilité ou non d'implanter le parc. Non seulement il faut connaître la vitesse moyenne du vent, mais aussi sa variation en fonction de l'altitude.

Les vents les plus intéressants qui donnent finalement le plus d'énergie annuelle, sont les vents réguliers qui ont une vitesse de 6 à 10 m/s. [4]

#### I.4. Généralités sur les différents types d'éoliennes

Les éoliennes se divisent en deux grandes familles : les éoliennes à axe vertical qui tendent à disparaître, les éoliennes lentes à axe horizontal utilisées surtout pour le pompage et les éoliennes rapides à axe horizontal plus particulièrement utilisées dans la production d'énergie électrique.

##### I.4.1. Eoliennes à axe vertical

Les éoliennes à axe vertical ont été les premières structures développées pour produire de l'électricité paradoxalement en contradiction avec le traditionnel moulin à vent à axe horizontal. Elles possèdent l'avantage d'avoir les organes de commande et le générateur au niveau du sol donc facilement accessibles. De nombreuses variantes ont été testées depuis les années vingt, dont beaucoup sans succès, mais deux structures sont parvenues au stade de l'industrialisation :

- Ø Le rotor de Savonius dont le fonctionnement est basé sur le principe de "traînée différentielle" utilisé dans les anémomètres : les efforts exercés par le vent sur chacune des faces d'un corps creux sont d'intensité différente, il en résulte alors un couple moteur entraînant la rotation de l'ensemble. L'effet est ici renforcé par la circulation d'air entre deux demi-cylindres qui augmente le couple moteur (Figure 1-1).

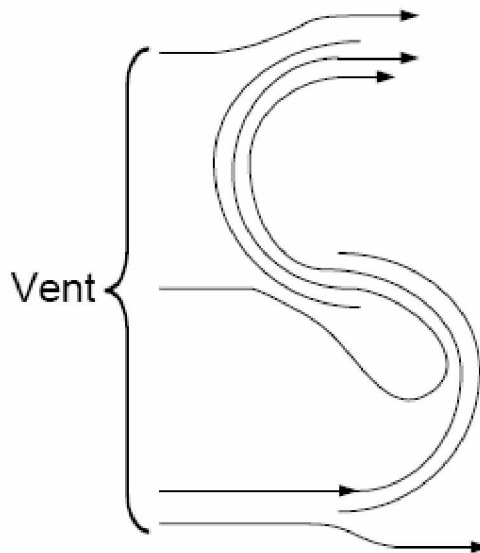


Figure 1-1: éolienne de Savonius

- Ø Les éoliennes à variation cyclique d'incidence dont la structure la plus répandue est celle de Darrieus. Leur fonctionnement est basé sur le fait qu'un profil placé dans un écoulement d'air selon différents angles (Figure 1-2) est soumis à des forces de direction et d'intensité variables. La résultante de ces forces génère alors un couple moteur entraînant la rotation du dispositif. Ces forces sont créées par la combinaison de la vitesse propre de déplacement du profil et de la

vitesse du vent. Cela signifie que la rotation du dispositif ne peut pas s'amorcer d'elle-même. Lorsqu'elle est à l'arrêt, l'éolienne doit donc être lancée par un dispositif annexe (montage d'une éolienne Savonius sur le même rotor ou utilisation de la génératrice en moteur).

Même si quelques grands projets industriels ont été réalisés, les éoliennes à axe vertical restent toutefois marginales et peu utilisées voire actuellement abandonnées. En effet la présence du capteur d'énergie près du sol l'expose aux turbulences et au gradient de vent ce qui réduit son efficacité. Elles sont de plus exposées à des problèmes d'aéroélasticité dus aux fortes contraintes qu'elles subissent. Enfin la surface qu'elles occupent au sol est très importante pour les puissances élevées [18].

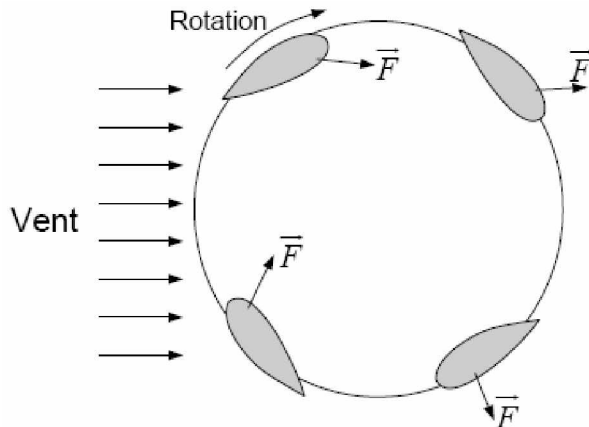


Figure 1-2: éolienne de Darrieus

#### I.4.2. Eoliennes à axe horizontal

Les éoliennes à axe horizontal sont basées sur la technologie ancestrale des moulins à vent. Elles sont constituées de pales profilées de façon aérodynamique à la manière des ailes d'avion. Dans ce cas, la portance n'est pas utilisée pour maintenir un avion en vol mais pour générer un couple moteur entraînant la rotation.

##### I. 4.2.1. Eoliennes lentes

Les éoliennes à marche lente sont munies d'un grand nombre de pales (entre 20 et 40), leur inertie importante impose en général une limitation du diamètre à environ 8 m. Leur coefficient de puissance atteint rapidement sa valeur maximale lors de la montée en vitesse mais décroît également rapidement par la suite. Ces éoliennes multipales sont surtout adaptées aux vents de faible vitesse. Elles démarrent à vide pour des vents de l'ordre de 2 à 3 m/s et leurs couples de démarrage sont relativement forts.

Cependant elles sont moins efficaces que les éoliennes rapides et sont surtout utilisées pour le pompage d'eau.

La puissance maximale susceptible d'être obtenue par ce type de machine peut se calculer en fonction du diamètre par l'expression suivante [3] :

$$P = 0.15 * D^2 * V^3$$

La puissance étant exprimée en Watts, le diamètre en mètre et la vitesse du vent en m/s.

### I.4.2.2. Eoliennes rapides

Les éoliennes rapides ont un nombre de pales assez réduit, qui varie en général entre 2 et 4 pales. Elles sont les plus utilisées dans la production d'électricité en raison de leur efficacité, de leur poids (moins lourdes comparées à une éolienne lente de même puissance) et de leur rendement élevé. Elles présentent, par contre, l'inconvénient de démarrer difficilement. Leurs vitesses de rotation sont beaucoup plus élevées que pour les machines précédentes et sont d'autant plus grandes que le nombre de pales est faible.

Le tableau 2 propose une classification de ces turbines selon la puissance qu'elles délivrent et le diamètre de leur hélice.

Echelle	Diamètre de l'hélice	Puissance délivrée
Petite	Moins de 12 m	Moins de 40 kW
Moyenne	12 à 45 m	40 kW à 1 MW
Grande	46 m et plus	1 MW

Tableau 2 : classification des turbines éoliennes [3]

En effet, les éoliennes ont différentes dimensions, et puisque l'air est une ressource diffuse, la tendance générale favorise les appareils de plus en plus gros. Les progrès en science des matériaux ont permis la fabrication de pales plus légères et plus solides ainsi que l'amélioration de la conception des tours et des fondations, ce qui permet la construction d'appareils de plus en plus imposants. En 1995, les éoliennes de 500 kW étaient la dernière nouveauté. Aujourd'hui, des appareils individuels de 4,5 MW (4 500 kW) sont en production commerciale [1].

Dans ce qui suit, notre étude se portera spécialement sur les éoliennes rapides dont nous essaierons de donner une description globale du modèle.

Formule pratique pour une éolienne rapide à axe horizontal, tenant compte d'un rendement moyen:

$$P=0,2*D^2*V^3$$

## I.5. Modélisation des éoliennes à axe horizontal

### I. 5.1. Différentes parties d'un aérogénérateur

Une éolienne rapide est constituée principalement de trois parties : les pales (entre 1 et 3), la nacelle et la tour. Chacune de ces parties doit être minutieusement étudiée et modélisée de façon à obtenir un meilleur rendement et une bonne fiabilité du système ainsi qu'un faible coût d'investissement.

Ø La tour est généralement un tube d'acier ou éventuellement un treillis métallique, elle doit être le plus haut possible pour éviter les perturbations près du sol. Toutefois, la quantité de matière mise en oeuvre représente un coût non négligeable et le poids doit être limité. Un compromis consiste généralement à prendre une tour (mât) de taille très légèrement supérieure au diamètre du rotor de l'aérogénérateur (exemple : éolienne NORDEX N90 2,3 MW: diamètre de 90m, mât 80m).



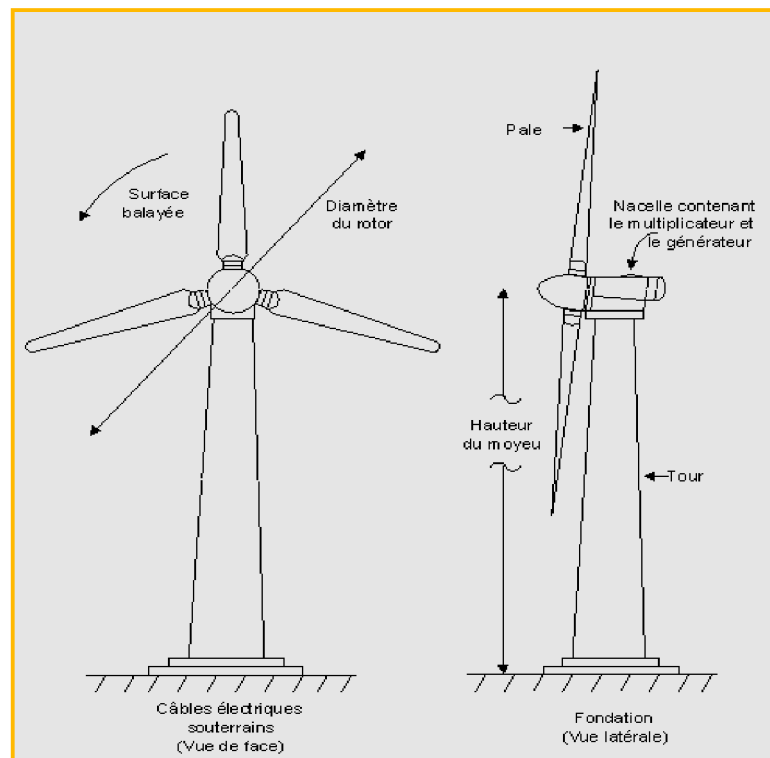
Ø La nacelle regroupe tous les éléments mécaniques permettant de coupler le rotor éolien au générateur électrique : arbres lent et rapide, roulements, multiplicateur. Le frein à disque, différent du frein aérodynamique, qui permet d'arrêter le système en cas de surcharge. Le générateur qui est généralement une machine asynchrone et les systèmes hydrauliques ou électriques d'orientation des pales (frein aérodynamique) et de la nacelle (nécessaire pour garder la surface balayée par l'aérogénérateur perpendiculaire à la direction du vent). A cela viennent s'ajouter le système de refroidissement par air ou par eau, un anémomètre et le système électronique de gestion de l'éolienne.

Ø Le rotor, formé par les pales assemblées dans leur moyeu. Pour les éoliennes destinées à la production d'électricité, le nombre de pales varie classiquement de 1 à 3, le rotor tripale (concept danois) étant de loin le plus répandu car il représente un bon compromis entre le coût, le comportement vibratoire, la pollution visuelle et le bruit. Les rotors à vitesse fixe sont souvent munis d'un système d'orientation de la pale permettant à la génératrice (généralement une machine asynchrone à cage d'écureuil) de fonctionner au voisinage du synchronisme et d'être connectée directement au réseau sans dispositif d'électronique de puissance. Ce système allie ainsi simplicité et faible coût.

Les rotors à vitesse variable sont souvent moins coûteux car le dispositif d'orientation des pales est simplifié voire supprimé. Toutefois, une interface d'électronique de puissance entre le générateur et le réseau ou la charge est nécessaire. Les pales se caractérisent principalement par leur géométrie dont dépendront les performances aérodynamiques et les matériaux dont elles sont constituées (actuellement, les matériaux composites tels la fibre de verre et plus récemment la fibre de carbone sont très utilisés car ils allient légèreté et bonne résistance mécanique) [4].

Ø Une armoire de commande, comportant tous les convertisseurs d'électronique de puissance (onduleur, redresseur), ainsi que les systèmes de régulation de puissance, de courant et de tension et d'orientation des pales et de la nacelle.

Ø Un multiplicateur de vitesse, un radiateur de refroidissement et un système de freinage.



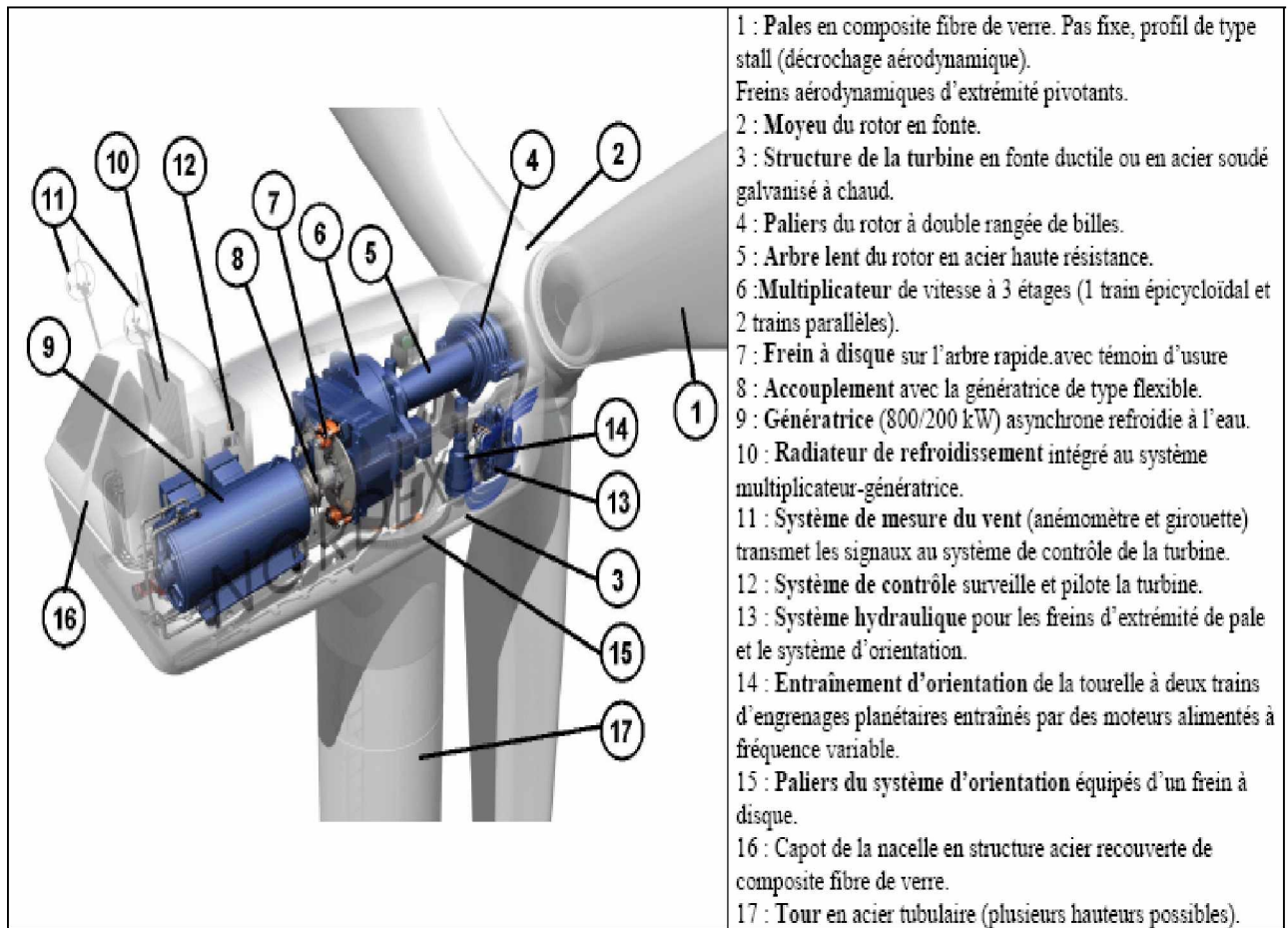


Figure 1-3 : différentes parties d'une éolienne Nordex N60 (1300 kW)

**I.5.2. Modélisation des pales : Bilan des forces**

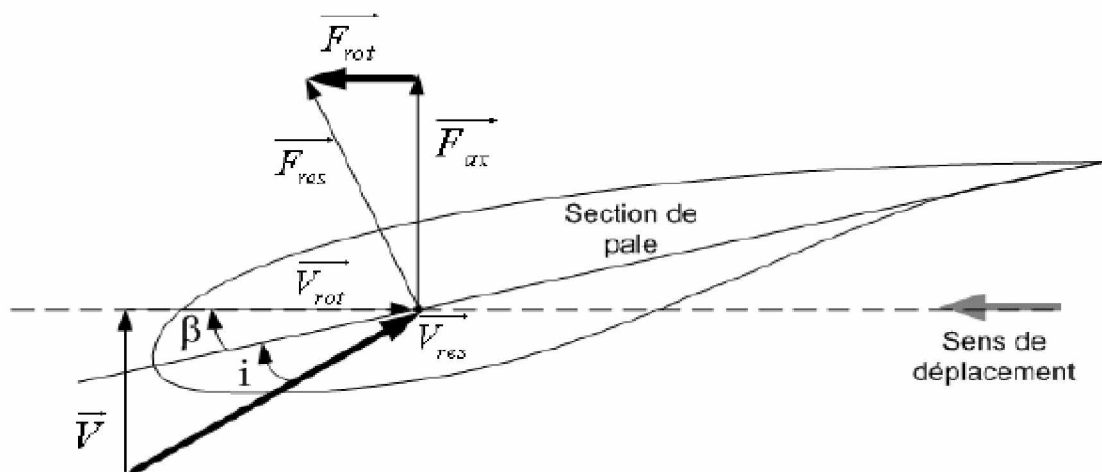


Figure 1-4 : Bilan des forces

La figure 1-4 représente la section longitudinale d'une pale d'aérogénérateur. La vitesse du vent arrivant face à cette pale, est représentée par le vecteur  $\vec{V}$ . Le vecteur  $\vec{V}_{rot}$  représente la composante de vent due à la rotation de l'aérogénérateur. La résultante de ces deux vecteurs est appelée  $\vec{V}_{res}$ . L'action du vent sur la pale produit une force  $\vec{F}_{res}$  qui se décompose en une poussée axiale  $\vec{F}_{ax}$  directement compensée par la résistance mécanique du mat et une poussée en direction de la rotation  $\vec{F}_{rot}$  qui produit effectivement le déplacement. Chaque turbine éolienne est ainsi dimensionnée pour que cette force atteigne sa valeur nominale pour une vitesse de vent nominale donnée. Lorsque la vitesse du vent devient trop élevée ou si la génératrice nécessite une vitesse de rotation fixe, la puissance extraite par l'éolienne doit être annulée ou limitée à sa valeur nominale.  $\beta$  et  $i$  sont respectivement l'angle de calage et l'angle d'incidence.[4]

### I.5.3. Puissance susceptible d'être recueillie par les pales : Théorème de Betz

La théorie globale du moteur éolien à axe horizontal a été établie par **Betz**. Il suppose que les pales sont placés dans un air animé à l'infinie amont d'une vitesse  $V_1$  et à l'infinie aval d'une vitesse  $V_2$ .

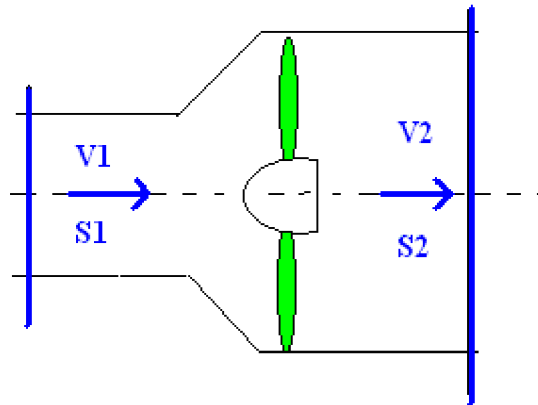


Figure 1-5 : théorie de Betz

La production d'énergie ne peut se faire qu'au préjudice de l'énergie cinétique du vent, la vitesse  $V_2$  est nécessairement inférieure à  $V_1$ . Il en résulte que la veine fluide traverse les pales en s'élargissant. Désignons par  $V$ , la vitesse de l'air à la traversée de l'aéromoteur et par  $S$  la surface balayée par les pales. L'égalité qui traduit l'incompressibilité de l'air et la permanence de l'écoulement s'écrit :

$$S_1 * V_1 = S * V = S_2 * V_2 \quad (1)$$

Par ailleurs d'après le théorème d'**Euler**, la force exercée par les pales sur l'air en mouvement est dirigée vers l'avant et égale en valeur absolue à :

$$F_{rot} = \rho * Q * (V_1 - V_2) = \rho * S * V * (V_1 - V_2) \quad (2)$$

Et la puissance développée par la force  $F_{rot}$  (c'est-à-dire par l'aéromoteur) dont le point d'application se déplace à la vitesse  $V$  par rapport aux molécules d'air en mouvement est :

$$P = F_{rot} * V = \rho * S * V^2 * (V_1 - V_2) \quad (3)$$

Exprimons maintenant que la puissance absorbée par l'aéromoteur est égale à la variation  $\Delta T$  de l'énergie cinétique de la masse d'air qui traverse par seconde l'éolienne. Ainsi on a :

$$\Delta T = \frac{1}{2} \rho * S * V(V_1^2 - V_2^2) = P = \rho * S * V^2(V_1 - V_2) \quad (4)$$

On en tire: 
$$V = \frac{V_1 + V_2}{2} \quad (5)$$

En remplaçant (5) dans (2) et (3) et en dérivant  $P$  par rapport à  $V_2$ ;  $\frac{dP}{dV_2} = 0$  admet comme racine

$V_2 = \frac{V_1}{3}$  et en rapportant cette valeur particulière de  $V_2$  dans l'expression de  $P$  on obtient ainsi la puissance maximale susceptible d'être recueillie par les pales :

$$P_{\max} = \frac{1}{2} \rho * \pi * R^2 * V_1^3 \quad (6)$$

Et la puissance mécanique disponible sur l'arbre de l'aérogénérateur s'exprime par l'équation suivant [3]:

$$P_m = \frac{1}{2} C_p(\lambda) * \rho * \pi * R^2 * V_1^3 \quad (7)$$

Avec :  $\lambda = \frac{R\Omega}{V_1}$  vitesse spécifique

$\rho$  : densité de l'air, environ 1,3 kg/m<sup>3</sup>

$S$  : surface balayée par l'hélice en m<sup>2</sup>

$V_1$  : vitesse du vent en m/s

$P_m$  : puissance en Watts

$R$  : rayon du rotor

$\Omega$  : Vitesse angulaire de rotation

$C_p$  : Coefficient de puissance (en fonction de  $\lambda$  et  $\beta$ )

$$C_p = f(\lambda, \beta) = C_1 \left( \frac{C_2}{\lambda_i} - C_3 \beta - C_4 \right) \exp\left( \frac{-C_5}{\lambda_i} \right) + C_6 \lambda \quad (8)$$

avec :  $\frac{1}{\lambda_i} = \frac{1}{\lambda + 0.08\beta} - \frac{0.035}{\beta^3 + 1}$  et  $C_1 = 0.5176$  ;  $C_2 = 116$  ;  $C_3 = 0.4$  ;  $C_4 = 5$  ;  $C_5 = 21$  ;

$C_6 = 0.0068$  . [1]  $i = \arctg\left(\frac{1}{\lambda}\right) = \arctg\left(\frac{R\Omega}{V_1}\right)$  angle d'incidence

En tenant compte du rapport du multiplicateur de vitesse  $K$ , la puissance mécanique  $P_{mg}$  disponible sur l'arbre du générateur électrique s'exprime par :

$$P_{mg} = \frac{1}{2} C_p(\lambda) * \left( \frac{R\Omega_2}{KV_1} \right) * \rho * \pi * R^2 * V_1^3 \quad (9)$$

Avec  $\Omega_2$  : vitesse de rotation après multiplicateur.

Cette relation permet d'établir un ensemble de caractéristiques donnant la puissance disponible en fonction de la vitesse de rotation du générateur pour différentes vitesses de vent (figure 1-6) [5].

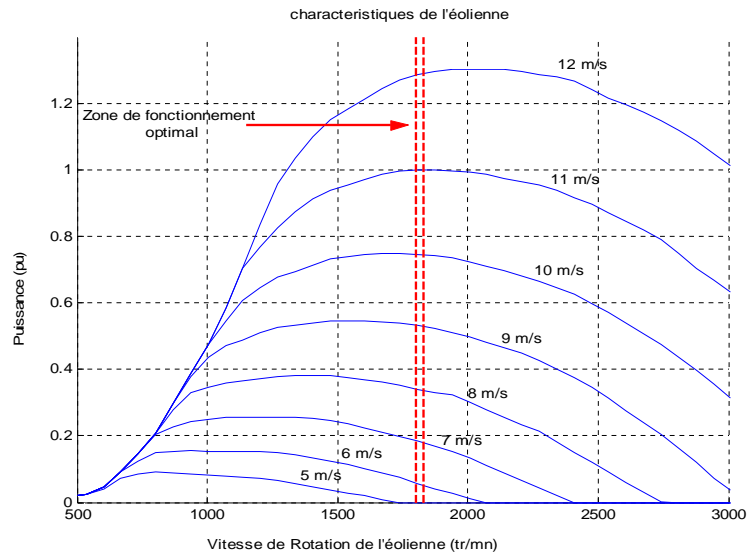


Figure 1-6 : Puissance théorique disponible d'une éolienne donnée

Au vu de ces caractéristiques, il apparaît clairement que si l'éolienne et par conséquent la génératrice fonctionne à vitesse fixe (par exemple 1500 tr/min sur la Figure 1-6) les maxima théoriques des courbes de puissance ne sont pas exploités. Pour pouvoir optimiser le transfert de puissance et ainsi obtenir le maximum théorique pour chaque vitesse de vent, la machine devra pouvoir fonctionner entre 1250 et 2000 tr/min pour cet exemple.

### I.5.4. Systèmes de régulation de la vitesse de rotation de l'éolienne

#### I.5.4.1 Système à décrochage aérodynamique "stall"

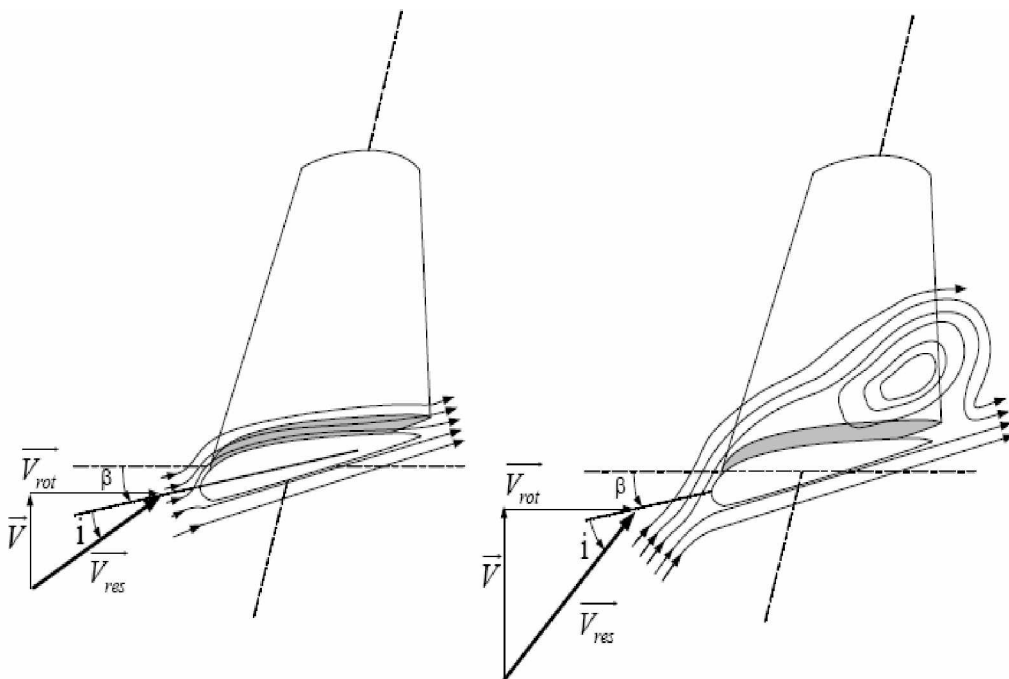


Figure 1-7 : Flux d'air sur un de pales profile (stall)

La plupart des éoliennes connectées au réseau électrique nécessitent une vitesse de rotation fixe pour des raisons de cohérence de fréquence avec le réseau. Le système de limitation de vitesse le plus simple et le moins coûteux est un système de limitation naturelle (intrinsèque à la forme de la pale) dit "stall". Il utilise le phénomène de décrochage aérodynamique. Lorsque l'angle d'incidence  $i$  devient important, c'est à dire lorsque la vitesse du vent dépasse sa valeur nominale  $V_n$ , l'aspiration créée par le profil de la pale n'est plus optimale ce qui entraîne des turbulences à la surface de la pale (Figure 1-7) et par conséquent une baisse du coefficient de puissance. Ceci empêche alors une augmentation de la vitesse de rotation. Ce système est simple et relativement fiable mais il manque de précision car il dépend de la masse volumique de l'air et de la rugosité des pales donc de leur état de propreté. Il peut, dans certains cas, être amélioré en autorisant une légère rotation de la pale sur elle-même (système "stall actif") permettant ainsi de maximiser l'énergie captée pour les faibles vitesses de vent. Pour les fortes vitesses de vent, la pale est inclinée de façon à diminuer l'angle de calage  $\beta$  et renforcer ainsi l'effet "stall" de la pale. La répercussion des variations de la vitesse du vent sur le couple mécanique fournie par l'éolienne est ainsi moins importante [4].

#### I.5.4.2. Système d'orientation des pales "pitch"

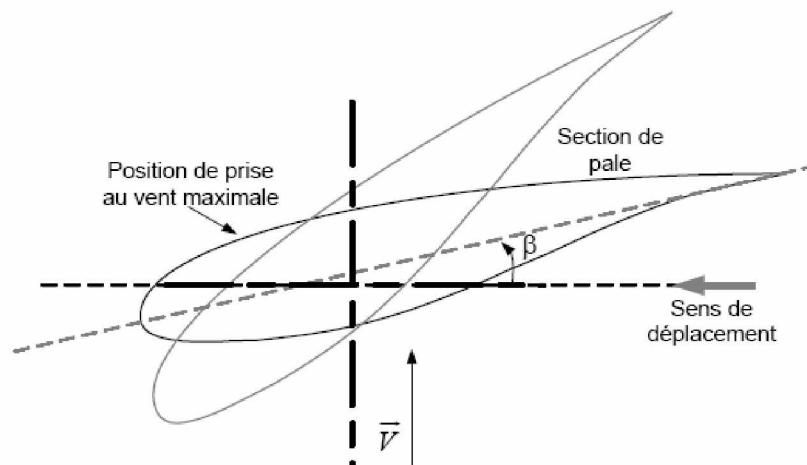


Figure 1-8 : Variation de l'angle de calage d'une pale

Il utilise la variation de l'angle de calage des pales (figure 1-8). En variant l'angle d'incidence de la pale, on modifie le rapport entre les composantes de portance et de traînage. L'angle d'incidence optimal conduit à la puissance maximale disponible. En général, la modification de l'angle de calage de la pale de l'éolienne permet quatre actions distinctes :

- ∅ le démarrage à une vitesse du vent  $V_d$  plus faible ;
- ∅ l'optimisation du régime de conversion de l'énergie, quand la vitesse du vent évolue entre les limites  $[V_d, V_n]$  en complément de la vitesse variable dans une plage relativement réduite (1 à 2 voire 1 à 3 pour un rapport  $V_n/V_d$  de l'ordre de 4 à 5) ;
- ∅ la régulation par limitation de la puissance pour  $V > V_n$  ;

- Ø la protection de l'éolienne contre les vents trop violents, par la mise en « drapeau » des pales de l'hélice. On remarque que ce système intervient dans le fonctionnement de la turbine, par la variation du calage  $\beta$ , de manière prépondérante depuis le démarrage (figure 1-9) (zone I) et dans le régime de régulation de vitesse (zone II et III) jusqu'au phénomène de décrochage aérodynamique (zone IV) de la turbine [17].

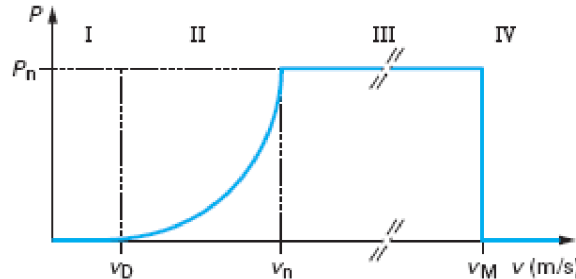


Figure 1-9 : Courbe typique de régulation

### I.5.4.3. Modèle de la turbine éolienne

Le modèle est basé sur les caractéristiques de puissance en état d'équilibre de la turbine. La rigidité de l'arbre d'entraînement est supposée infinie, le coefficient de frottement et l'inertie de la turbine doivent être combinés avec ceux du générateur couplé à la turbine (figure 1-11). La puissance de sortie est donnée par l'équation suivante que nous normaliserons en pu :

$$P_m = \frac{1}{2} C_p(\lambda) * \rho * \pi * R^2 * V_1^3 \quad (7)$$

$$C_p = f(\lambda, \beta) = C_1 \left( \frac{C_2}{\lambda_i} - C_3 \beta - C_4 \right) \exp\left(\frac{-C_5}{\lambda_i}\right) + C_6 \lambda \quad (8)$$

avec :  $\frac{1}{\lambda_i} = \frac{1}{\lambda + 0.08\beta} - \frac{0.035}{\beta^3 + 1}$  et  $C_1 = 0.5176$  ;  $C_2 = 116$  ;  $C_3 = 0.4$  ;  $C_4 = 5$  ;  $C_5 = 21$  ;  
 $C_6 = 0.0068$

Les caractéristiques de  $C_p$  en fonction de  $\lambda$  pour différentes valeurs de l'angle de calage  $\beta$  sont illustrées sur la figure 1-10. La valeur maximale de  $C_p$  ( $C_{pmax}=0.48$ ) est atteinte pour  $\beta = 0$  et  $\lambda = 8.1$ . Cette valeur particulière de  $\lambda$  est définie comme la valeur nominale  $\lambda_{nom}$  [5].

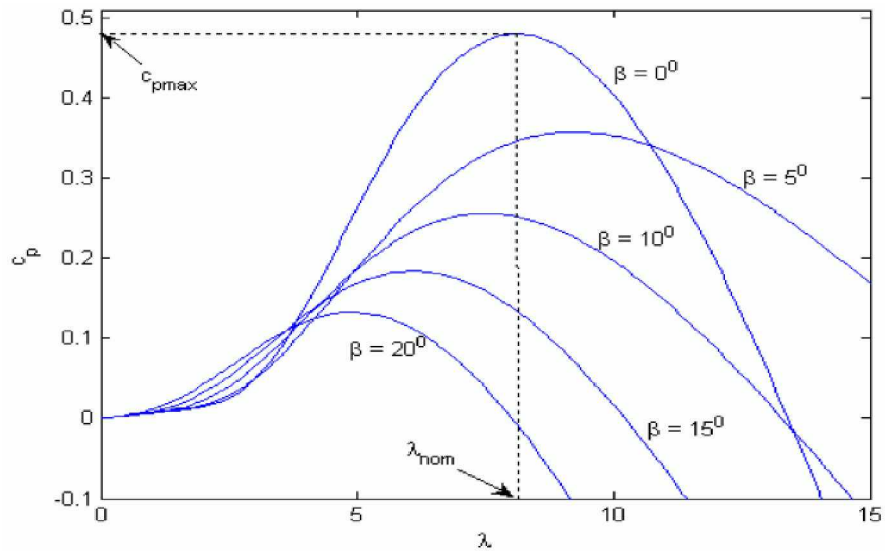


Figure 1-10 : coefficient de puissance

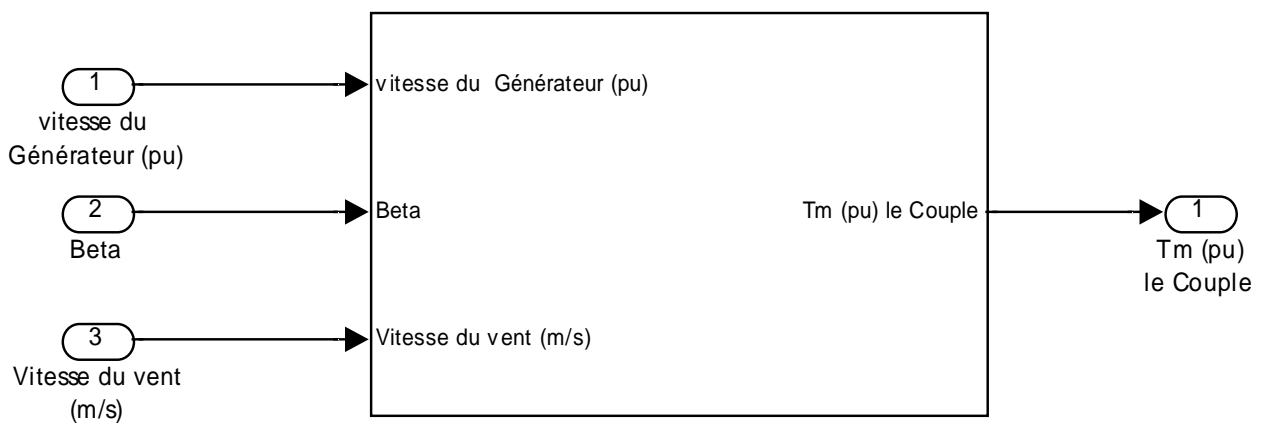


Figure 1-11a : Modèle en bloc de la turbine



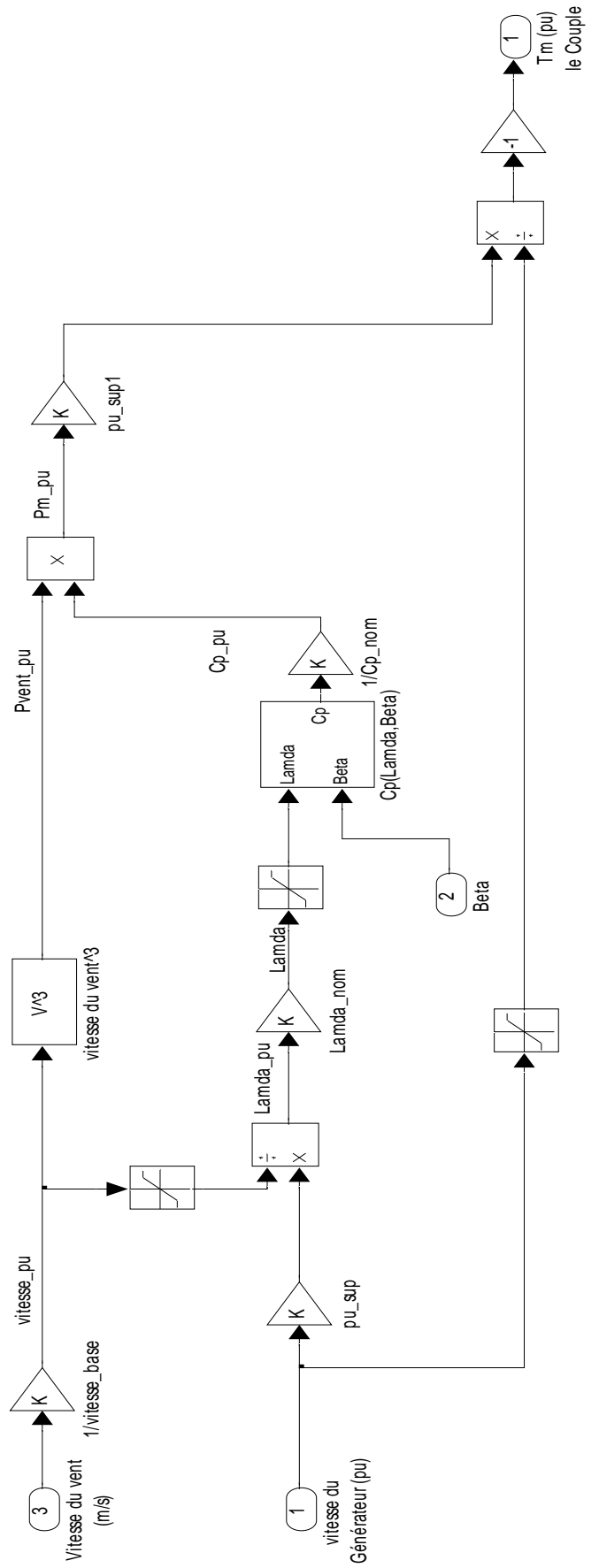


Figure 1-11b : Modèle éclaté de la turbine éolienne

## I.6. Conclusion

Dans ce chapitre nous avons donné une vue d'ensemble des différentes turbines éoliennes utilisées dans l'industrie moderne pour la production d'énergie électrique. Afin d'arriver à une meilleure compréhension du fonctionnement des turbines éoliennes, partant de la conversion de l'énergie cinétique du vent en énergie mécanique par la turbine (Loi de Betz), nous avons décrit de façon explicite les différents éléments constitutifs de la turbine ainsi que le mode de régulation de la vitesse de rotation. Enfin nous avons établi un modèle mathématique de la turbine à partir de ses équations caractéristiques. Il est à noter que pour qu'un projet éolien soit rentable, il est essentiel de s'assurer que l'on dispose d'une ressource suffisante car la vitesse moyenne du vent sur un site est un facteur déterminant du fait que l'énergie produite varie proportionnellement au cube de cette vitesse. Un site idéal bénéficie de vents assez forts et constants.

Dans ce qui suit, nous allons étudier les générateurs les plus utilisés dans la conversion de l'énergie mécanique de la turbine en énergie électrique, notamment les génératrices asynchrones.

A detailed 3D cutaway illustration of a wind turbine's internal components. The image shows the nacelle housing, the main shaft, the gearbox, and the asynchronous generator. The generator is highlighted in a dark blue color, showing its stator and rotor parts. The nacelle is shown in a light grey color, with various internal structures and components visible. The background is white.

# Chapitre II

## Modélisation de la génératrice asynchrone

## II.1. Introduction

La plupart des génératrices utilisées par les éoliennes sont des génératrices asynchrones triphasées. Celles-ci ont plusieurs avantages : elles sont robustes, leur coût est faible et ont une simplicité mécanique.

Par ailleurs, leurs inconvénients se trouvent au niveau de la consommation d'énergie réactive, qu'elles tirent soit du réseau, soit elles sont compensées par une batterie de condensateurs d'où la possibilité de fonctionner autonome.

Il existe deux types de machine asynchrone : la machine asynchrone à cage d'écurueil et la machine asynchrone à rotor bobiné.

Dans ce chapitre nous allons nous intéresser à la machine asynchrone à cage d'écurueil, la plus utilisée dans les éoliennes tournant à une vitesse constante, en partant d'un certain nombre hypothèses simplificatrices pour la modélisation mathématique de la machine, ainsi que la simulation du fonctionnement de l'éolienne.

## II.2. Principe de fonctionnement

Pour que la machine fonctionne en génératrice, il faut que le rotor tourne dans le sens du champ tournant à une vitesse supérieure à la vitesse de synchronisme (vitesse du champ tournant) exprimée par l'équation suivante :

$$\Omega_s = \frac{60f}{p}$$

Le rotor développe ainsi son propre champ magnétique. Lorsque cette génératrice est connectée au réseau, il se met à tourner à une vitesse légèrement inférieure à la vitesse de rotation du champ magnétique dans le stator (fonctionnement de type « moteur »). Si la vitesse de rotation du rotor devient égale (synchrone) à celle du champ magnétique, aucune induction n'apparaît dans le rotor, et donc aucune interaction avec le stator. Enfin, si la vitesse de rotation du rotor est légèrement supérieure à celle du champ magnétique du stator, il se développe alors une force électromagnétique similaire à celle obtenue avec un générateur synchrone. La différence (adimensionnée) entre la vitesse de rotation du rotor et la vitesse de rotation du champ magnétique est appelée glissement, sa valeur ne dépassant pas en pratique quelques pour-cent. Pour une augmentation limitée de la vitesse de rotation de l'éolienne, le couple et donc la puissance fournie sont proportionnels au glissement. Toutefois, à partir d'une certaine vitesse de rotation, une diminution sensible du flux dans la génératrice se produit, ce qui nécessite plus de courant pour un couple équivalent. Passée une valeur maximale de couple, une diminution du couple et donc de la puissance est observée (figure 2-1). Il est dangereux que l'éolienne soit amenée à fonctionner dans cette zone, car d'une part la diminution du couple résistant pourrait entraîner une survitesse de la machine et d'autre part la dissipation de puissance dans la génératrice risquerait d'endommager certains éléments par surchauffe. Il faut souligner l'intérêt de ce type de fonctionnement de la génératrice asynchrone car il permet à l'éolienne de subir de faibles variations ponctuelles de la vitesse du vent (rafales) sans solliciter exagérément la transmission (multiplicateur notamment) [13, 17].

Dans ce cas, le glissement  $g$  de la machine définie par  $g = \frac{\Omega_s - \Omega_r}{\Omega_s}$  est négatif.

Avec :

$\Omega_r$  : vitesse de rotation du rotor ;

$f$  : fréquence du champ tournant ;

$p$  : nombre de paires de pôles.

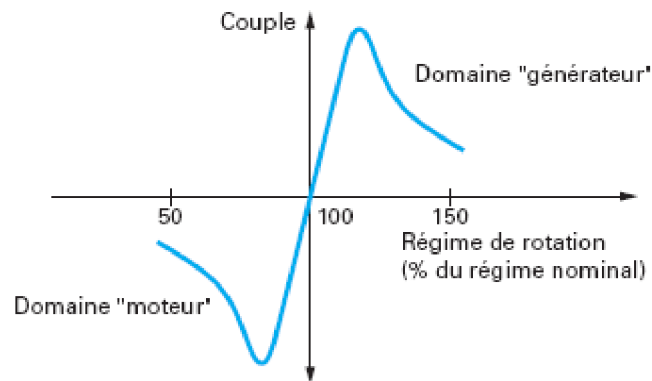


Figure 2-1 : glissement d'une génératrice asynchrone

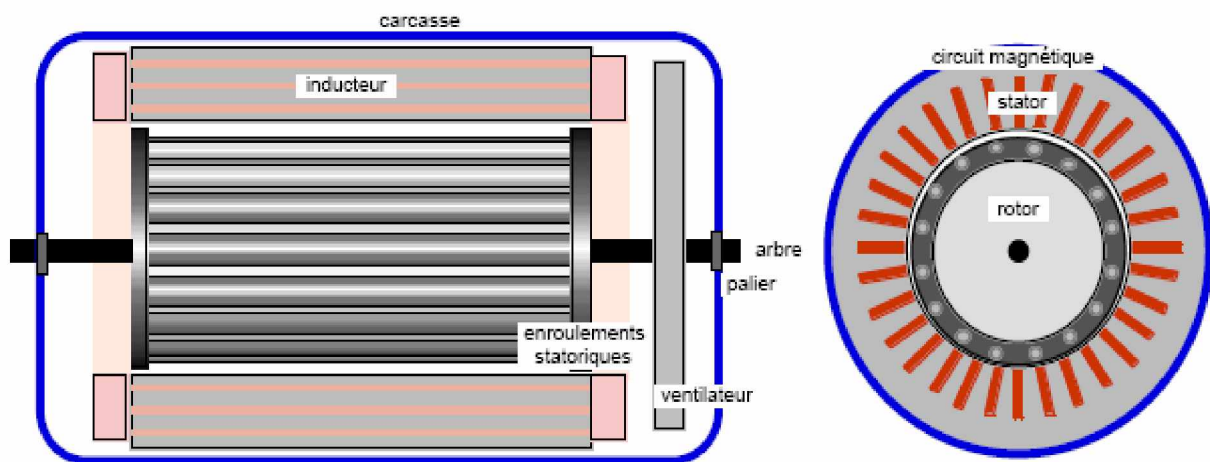


Figure 2-2 : Coupe d'une génératrice asynchrone à cage d'écureuil

### II.3. Modélisation de la génératrice en fonctionnement linéaire

#### II.3.1. Hypothèses

La machine asynchrone, avec la répartition de ses enroulements et sa géométrie, est très complexe pour se prêter à une analyse tenant compte de sa configuration exacte, il est alors nécessaire d'adopter des hypothèses simplificatrices.

- ∅ On suppose les circuits magnétiques non saturés, et suffisamment feuilletés pour que les pertes fer soient négligeables. Les relations entre les flux et les courants sont d'ordres linéaires.
- ∅ On considère une densité de courant uniforme dans la section des conducteurs élémentaires, l'effet de peau est donc négligé.
- ∅ Le phénomène d'hystérésis et les courants de Foucault sont négligés.
- ∅ Les enroulements statoriques et rotoriques sont symétriques et la f.m.m est distribuée sinusoidalement le long de la périphérie des deux armatures.

Ø On ne tient compte que du premier harmonique d'espace de distribution de force magnétomotrice de chaque phase du stator et du rotor. L'entrefer est d'épaisseur uniforme (constant), les inductances propres sont constantes. Les inductances mutuelles sont des fonctions sinusoïdales de l'angle entre les axes des enroulements rotoriques et statoriques.

Ø On considère que la machine fonctionne en régime équilibré.

### II.3.2. Modèle mathématique de la machine asynchrone linéaire

#### II.3.2.1 Equations générales de la machine

Les équations générales de la machine asynchrone à cage d'écureuil dans un repère triphasé s'écrivent sous forme matricielle :

$$\begin{cases} [V_{s\ abc}] = [R_s][I_{s\ abc}] + \frac{d}{dt}[\phi_{s\ abc}] \\ [V_{r\ ABC}] = 0 = [R_r][I_{r\ ABC}] + \frac{d}{dt}[\phi_{r\ ABC}] \end{cases} \quad (2-1)$$

Avec  $[R_s]$  et  $[R_r]$  sont respectivement les matrices des résistances statoriques et rotoriques par phase.  $[V_{s\ abc}]$ ,  $[V_{r\ ABC}]$ ,  $[I_{s\ abc}]$  et  $[I_{r\ ABC}]$  sont respectivement les vecteurs tensions et courants statoriques et rotoriques

$[\phi_{s\ abc}]$  et  $[\phi_{r\ ABC}]$  sont les matrices des flux statoriques et rotoriques suivant les axes A, B, C et a,b,c.

Les flux s'expriment en fonction des courants en faisant intervenir les différentes inductances :

$L_s, L_r$  : inductances propres statorique et rotorique ;

$l_m$  : inductances mutuelles entre une phase statorique et une phase rotorique ;

$M_{sr}$  : Matrice inductance mutuelle entre une phase statorique et une phase rotorique.

$$\begin{cases} [\phi_{s\ abc}] = [L_s][I_{s\ abc}] + [M_{sr}][I_{r\ ABC}] \\ [\phi_{r\ ABC}] = [M_{sr}][I_{s\ abc}] + [L_r][I_{r\ ABC}] \end{cases} \quad (2-2)$$

Avec :  $[L_s]$  et  $[L_r]$  représentent respectivement les matrices inductances statorique et rotorique exprimées en fonction des inductances propres et mutuelles.

$$[V_{s\ abc}] = \begin{bmatrix} V_{sa} \\ V_{sb} \\ V_{sc} \end{bmatrix}; \quad [V_{r\ ABC}] = \begin{bmatrix} V_{rA} \\ V_{rB} \\ V_{rC} \end{bmatrix}; \quad [I_{s\ abc}] = \begin{bmatrix} I_{sa} \\ I_{sb} \\ I_{sc} \end{bmatrix}; \quad [I_{r\ ABC}] = \begin{bmatrix} I_{rA} \\ I_{rB} \\ I_{rC} \end{bmatrix}$$

$$[\phi_{s\ abc}] = \begin{bmatrix} \phi_{sa} \\ \phi_{sb} \\ \phi_{sc} \end{bmatrix}; \quad [\phi_{r\ ABC}] = \begin{bmatrix} \phi_{rA} \\ \phi_{rB} \\ \phi_{rC} \end{bmatrix}; \quad [L_s] = \begin{bmatrix} l_{saa} & l_{sab} & l_{sab} \\ l_{sab} & l_{saa} & l_{sab} \\ l_{sab} & l_{sab} & l_{saa} \end{bmatrix}; \quad [L_r] = \begin{bmatrix} l_{rAA} & l_{rAB} & l_{rAB} \\ l_{rAB} & l_{rAA} & l_{rAB} \\ l_{rAB} & l_{rAB} & l_{rAA} \end{bmatrix}$$

$$[M_{sr}] = l_m \begin{bmatrix} \cos(\theta) & \cos(\theta + \frac{2\pi}{3}) & \cos(\theta - \frac{2\pi}{3}) \\ \cos(\theta - \frac{2\pi}{3}) & \cos(\theta) & \cos(\theta + \frac{2\pi}{3}) \\ \cos(\theta + \frac{2\pi}{3}) & \cos(\theta - \frac{2\pi}{3}) & \cos(\theta) \end{bmatrix}; [R_s] = \begin{bmatrix} r_s & 0 & 0 \\ 0 & r_s & 0 \\ 0 & 0 & r_s \end{bmatrix}; [R_r] = \begin{bmatrix} r_r & 0 & 0 \\ 0 & r_r & 0 \\ 0 & 0 & r_r \end{bmatrix}$$

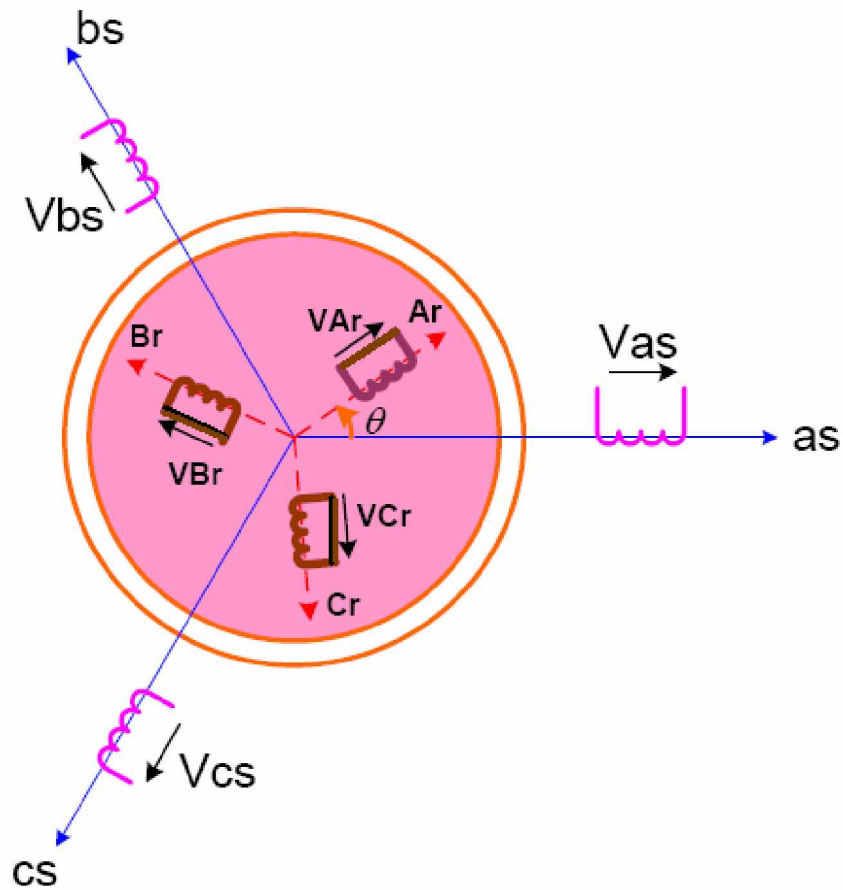


Figure 2-3 : Représentation de la machine asynchrone à cage d'écureuil

as, bs, cs : phases du stator ; Ar , Br ,Cr: phases du rotor.

II.3.2.2. Modèle diphasé de la machine asynchrone en fonctionnement linéaire

La machine asynchrone est une machine fortement couplée, sa représentation dans le système triphasé est par conséquent particulièrement complexe.

Pour mieux représenter le comportement d'une machine asynchrone, il est nécessaire de faire appel à un modèle précis et suffisamment simple. Le modèle diphasé (d, q) donné par la transformation de Park est alors utilisé [2]. Le nouveau modèle est obtenu en multipliant les équations des flux et des tensions par la matrice de Park qui s'exprime par :

$$[P(\alpha)] = \sqrt{\frac{2}{3}} \begin{bmatrix} \cos(\alpha) & \cos(\alpha - \frac{2\pi}{3}) & \cos(\alpha + \frac{2\pi}{3}) \\ -\sin(\alpha) & -\sin(\alpha - \frac{2\pi}{3}) & -\sin(\alpha + \frac{2\pi}{3}) \\ \frac{1}{\sqrt{2}} & \frac{1}{\sqrt{2}} & \frac{1}{\sqrt{2}} \end{bmatrix}$$

Avec  $\alpha$  : l'angle entre l'axe d et l'axe as de la figure 2-3 pour une transformation au stator ou l'angle entre d et Ar pour une transformation au rotor.

Les grandeurs (courants, tensions et flux) transformées, du système diphasé sont égales à la matrice de Park multipliée par les grandeurs du système triphasé :

$$\begin{cases} [V_{s,dq}] = [P(\theta_s)][V_{sabc}] \\ [I_{s,dq}] = [P(\theta_s)][I_{sabc}] \\ [\phi_{s,dq}] = [P(\theta_s)][\phi_{sabc}] \end{cases} \quad \begin{cases} [V_{r,dq}] = [P(\theta_s - \theta)][V_{rABC}] \\ [I_{r,dq}] = [P(\theta_s - \theta)][I_{rABC}] \\ [\phi_{r,dq}] = [P(\theta_s - \theta)][\phi_{rABC}] \end{cases}$$

Ainsi, en multipliant les systèmes d'équations (2-1) et (2-2) par la matrice de Park, on obtient :

$$\begin{cases} V_{ds} = r_s I_{ds} + \frac{d}{dt} \phi_{ds} - \omega_a \phi_{qs} \\ V_{qs} = r_s I_{qs} + \frac{d}{dt} \phi_{qs} + \omega_a \phi_{ds} \end{cases} \quad (2-3)$$

$$\begin{cases} V_{dr} = 0 = r_r I_{dr} + \frac{d}{dt} \phi_{dr} - (\omega_a - \omega_r) \phi_{qr} \\ V_{qr} = 0 = r_r I_{qr} + \frac{d}{dt} \phi_{qr} + (\omega_a - \omega_r) \phi_{dr} \end{cases} \quad (2-4)$$

$$\begin{cases} \phi_{dq_s} = L_s I_{dq_s} + M_{sr} I_{dq_r} \\ \phi_{dq_r} = M_{sr} I_{dq_s} + L_r I_{dq_r} \end{cases} \quad (2-5)$$



Avec :

$$\begin{cases} \omega_s = \frac{d}{dt} \theta_s \\ \omega = \frac{d}{dt} \theta \\ \theta_s = \theta + \theta_r \end{cases}$$

$\omega_a$  désigne la vitesse angulaire électrique du repère d, q.

Dans le nouveau repère, la machine est représentée par la figure 2-4 ci-dessous.

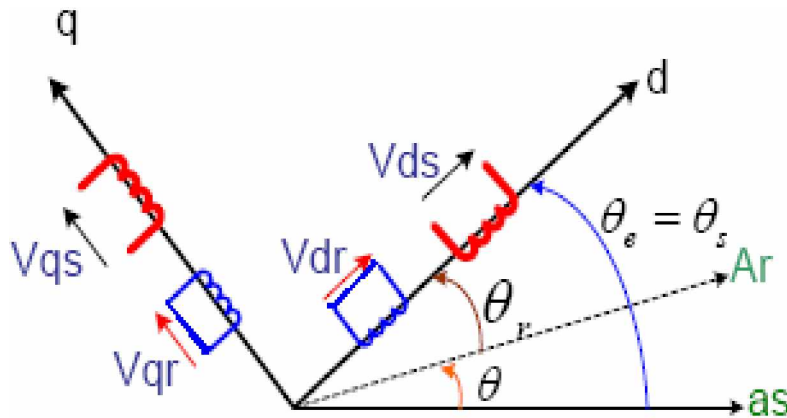


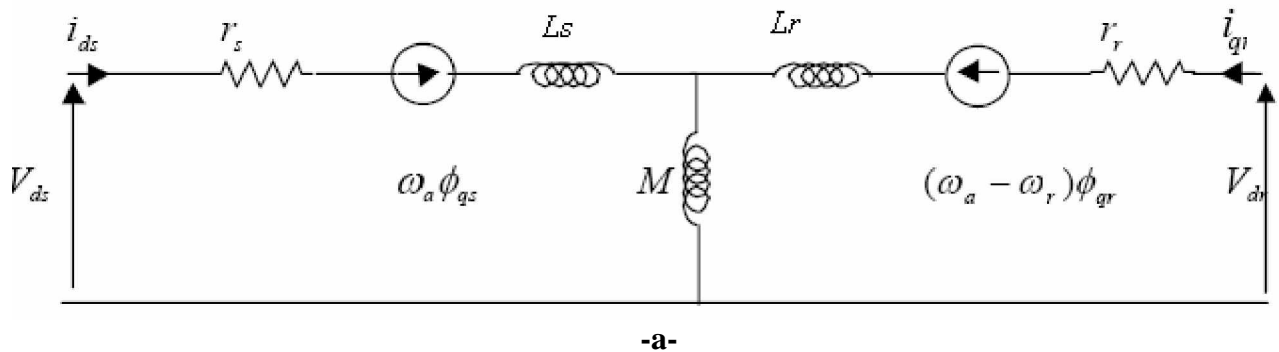
Figure 2-4 : Représentation de la machine dans le repère diphasé

### II.3.2.3 Choix du référentiel

Il est plus intéressant d'écrire les équations dans un référentiel lié soit au stator, soit au rotor, ou au champ tournant, selon les objectifs de l'application.

Dans chacun de ces nouveaux référentiels, les équations de la machine deviennent plus simples que dans le référentiel quelconque.

Nous représentons ci-dessous (Figure 2-5) les schémas équivalents suivant les deux axes pour un référentiel quelconque de vitesse  $\omega_a$ .



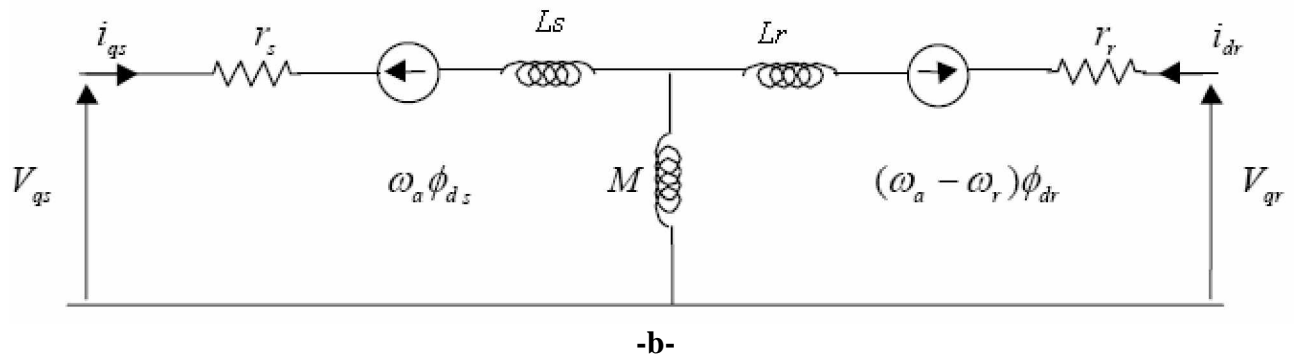


Figure 2-5 : Schéma équivalent en régime dynamique de la machine asynchrone dans un référentiel arbitraire : -a- Suivant l'axe d ; -b- Suivant l'axe q.

Le choix du référentiel se fait en fonction de la valeur de  $\omega_a$  :

$\omega_a = 0$  : correspond au référentiel stationnaire.

$\omega_a = \omega_r$  : correspond au référentiel lié au rotor.

$\omega_a = \omega_s$  : correspond au référentiel lié au champ tournant.

### II.3.2.4. Equations de Puissance et de Couple

Selon Park, la puissance électrique statorique instantanée de la machine s'écrit :

$$p(t) = \frac{3}{2}(V_{ds}I_{ds} + V_{qs}I_{qs}) \quad (2-6)$$

Dans un référentiel lié au champ tournant, en remplaçant  $V_{ds}$  et  $V_{qs}$  par leurs valeurs, la relation précédente multipliée par  $dt$  devient :

$$dW_{es} = \frac{3}{2}r_s(I_{ds}^2 + I_{qs}^2)dt + \frac{3}{2}(d\phi_{ds}I_{ds} + d\phi_{qs}I_{qs}) + \frac{3}{2}\omega_s(\phi_{ds}I_{qs} - \phi_{qs}I_{ds})dt \quad (2-7)$$

L'énergie électrique fournie au stator pendant le temps  $dt$  se décompose ainsi en trois termes :

- Ø Le premier représente l'énergie perdue par effet Joule au stator ;
- Ø Le second représente la variation d'énergie magnétique statorique ;
- Ø Le troisième représente l'énergie  $dW_\delta$  transférée du stator au rotor à travers l'entrefer par l'intermédiaire du champ tournant.

Avec :

$$\begin{aligned} dW_\delta &= \frac{3}{2}\omega_s(\phi_{ds}I_{qs} - \phi_{qs}I_{ds})dt \\ &= \frac{3}{2}r_r(I_{dr}^2 + I_{qr}^2)dt + \frac{3}{2}(d\phi_{dr}I_{dr} + d\phi_{qr}I_{qr}) + \frac{3}{2}\omega_r(\phi_{ds}I_{qs} - \phi_{qs}I_{ds})dt \end{aligned} \quad (2-8)$$

L'énergie  $dW_g$  transitant à travers l'entrefer est donc composée de trois termes :

- Ø L'énergie perdue par effet Joule au rotor ;
- Ø La variation d'énergie magnétique rotorique ;
- Ø L'énergie  $dW_{mec}$  transformable en énergie mécanique.

Le couple électromagnétique développé par le champ tournant s'obtient en divisant le troisième terme de l'équation (2-7) par  $\Omega_s dt$  :

$$\Gamma_{em} = \frac{3}{2} p (\phi_{ds} I_{qs} - \phi_{qs} I_{ds}) \quad (2-9)$$

Le couple mécanique s'obtient en divisant le dernier terme de (2-8) par  $\Omega_r dt$  :

$$\Gamma_{mec} = \frac{3}{2} p (\phi_{ds} I_{qs} - \phi_{qs} I_{ds}) = \frac{3}{2} p (\phi_{qr} I_{dr} - \phi_{dr} I_{qr}) = \Gamma_r + j \frac{d\Omega_r}{dt} + f\Omega_r \quad (2-10)$$

En explicitant les flux statoriques et rotoriques en fonction des inductances, on vérifie que :

$$\Gamma_{mec} = \Gamma_{em} = \frac{3}{2} p M_{sr} (I_{qs} I_{dr} - I_{ds} I_{qr}) \quad (2-11)$$

Cette relation très importante met en évidence le fait que le couple résulte de l'interaction de composantes des courants statoriques et rotoriques en quadrature [2, 7].

### **II.3.3. Conclusion**

Ce chapitre nous a permis d'établir un modèle mathématique de la machine asynchrone à travers des équations simples à l'aide de la transformation de Park. Celles-ci nous faciliteront par la suite l'établissement des différents modèles que nous allons utiliser dans la simulation de l'éolienne.

## II.4. Modélisation de la génératrice asynchrone saturée

### II.4.1. Introduction

Dans la plupart des cas le modèle linéaire de la machine asynchrone est suffisant pour obtenir des bons résultats dans l'analyse des régimes transitoires (démarrage...). Ce modèle considère que l'inductance magnétisante est constante, ce qui n'est pas tout à fait vrai, car le matériau magnétique utilisé pour la fabrication n'est pas parfaitement linéaire. Cependant dans certaines utilisations de la machine asynchrone (alimentation avec onduleur, génératrice auto-excitée, éoliennes), il est très indispensable de tenir compte de l'effet de la saturation du circuit magnétique et donc de la variation de l'inductance magnétisante [6].

### II.4.2. Modèle diphasé de la machine asynchrone saturée

Différentes méthodes de modélisation peuvent être envisagées. Certaines d'entre elles sont plus appropriées pour décrire tel ou tel phénomène avec le meilleur compromis précision/temps de calcul.

Nous trouvons dans la littérature principalement trois approches de modélisation des machines électriques :

- ∅ La modélisation par éléments finis, (très lent en calcul, mais plus précise)
- ∅ La modélisation par réseaux de perméances, (temps de calcul approprié, mais difficile de représenter l'entrefer de la machine)
- ∅ La modélisation par les circuits électriques (extension du modèle de Park, le plus adapté) : c'est ce modèle que nous allons utiliser dans ce qui suit.

Le modèle linéaire précédent est étendu pour tenir compte de la saturation [6]. La procédure utilisée consiste à associer le phénomène de la saturation à la variation d'une inductance de magnétisation  $M_{st}$  dite statique et une autre  $M_{dy}$  dite dynamique.

Ainsi, les systèmes d'équations (2-3) et (2-4) peuvent s'écrire sous la forme suivante (avec  $\omega_a = 0$ )

$$\begin{cases} V_{ds} = r_s I_{ds} + L_{\sigma s} \frac{dI_{ds}}{dt} + \frac{d\phi_{md}}{dt} \\ V_{qs} = r_s I_{qs} + L_{\sigma s} \frac{dI_{qs}}{dt} + \frac{d\phi_{mq}}{dt} \\ 0 = r_r I_{dr} + L_{\sigma r} \frac{dI_{dr}}{dt} + \frac{d\phi_{md}}{dt} + \omega_r \phi_{qr} \\ 0 = r_r I_{qr} + L_{\sigma r} \frac{dI_{qr}}{dt} + \frac{d\phi_{mq}}{dt} - \omega_r \phi_{dr} \end{cases} \quad (2-13)$$

Avec  $L_{\sigma s}$  et  $L_{\sigma r}$  respectivement les inductances de fuite statorique et rotorique que nous considérons constantes.

II.4.2.1 Répartition spatiale du flux

Suivant les deux axes d et q, on définit les deux composantes des vecteurs spatiaux (flux et courant) ; en considérant par hypothèse que le phénomène d’hystérésis est négligeable, le flux et le courant sont en phase. Le flux suivant chaque axe et à travers chaque bobine est la somme d’un flux mutuel et d’un flux de fuite, et on admet que cette dernière composante est indépendante de la saturation et est proportionnelle au courant correspondant (figure 2-6) [22].

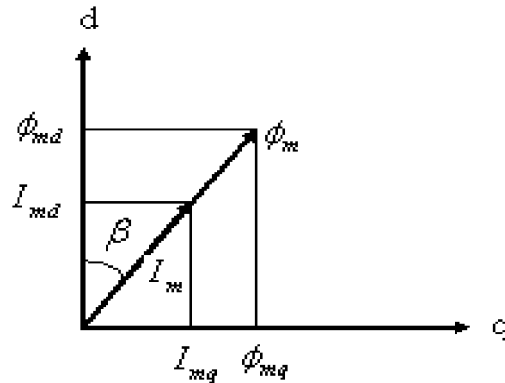


Figure 2-6: Représentation des vecteurs courant et flux magnétisants

On a :

$$\begin{cases} \phi_s = \phi_{\sigma s} + \phi_m \\ \phi_r = \phi_{\sigma r} + \phi_m \end{cases} \text{ et } \begin{cases} \phi_m = MI_m = \phi_{md} + j\phi_{mq} \\ I_m = I_s + I_r = I_{md} + jI_{mq} \end{cases}$$

Avec :  $\phi_{\sigma s}, \phi_{\sigma r}$  respectivement les vecteurs flux de fuite statorique et rotorique ;  
 $\phi_m, I_m$  respectivement les vecteurs flux et courant magnétisants.

Les expressions  $\frac{d\phi_{md}}{dt}$  et  $\frac{d\phi_{mq}}{dt}$  peuvent s’écrire sous les formes suivantes :

$$\frac{d\phi_{md}}{dt} = \frac{d(\phi_m \cdot \cos(\beta))}{dt} = \frac{d\phi_m}{dt} \cdot \cos(\beta) - \phi_m \frac{d\beta}{dt} \cdot \sin(\beta) \tag{2-14}$$

Avec :

$$\frac{d\phi_m}{dt} \cdot \cos(\beta) = \frac{d\phi_m}{dI_m} \cdot \frac{dI_m}{dt} \cdot \cos(\beta) = \frac{d\phi_m}{dI_m} \cdot \cos(\beta) \cdot \frac{d}{dt} \left( \frac{I_{md}}{\cos(\beta)} \right) \tag{2-15}$$

$$\frac{d\phi_m}{dt} \cdot \cos(\beta) = \frac{d\phi_m}{dI_m} \left[ \frac{dI_{md}}{dt} + I_{md} \cdot \text{tg}(\beta) \frac{d\beta}{dt} \right] \tag{2-16}$$

L’équation (2-14) devient alors :

$$\frac{d\phi_{md}}{dt} = \frac{d\phi_m}{dI_m} \cdot \frac{dI_{md}}{dt} + \left[ \frac{d\phi_m}{dI_m} I_{md} \cdot \text{tg}(\beta) - \phi_m \sin(\beta) \right] \cdot \frac{d\beta}{dt} \tag{2-17}$$

Avec : 
$$\frac{d\beta}{dt} = \frac{d}{dt} \left( \arctg \left( \frac{I_{mq}}{I_{md}} \right) \right) = \frac{\cos(\beta)}{I_m} \left( \frac{dI_{mq}}{dt} - \tg(\beta) \frac{dI_{md}}{dt} \right) \quad (2-18)$$

Et en remplaçant dans (2-17) on trouve l'équation finale sous forme de :

$$\frac{d\phi_{md}}{dt} = \left[ \frac{d\phi_m}{dI_m} + \sin(\beta)^2 \cdot \left( \frac{\phi_m}{I_m} - \frac{d\phi_m}{dI_m} \right) \right] \cdot \frac{dI_{md}}{dt} + \left[ \left( \frac{d\phi_m}{dI_m} - \frac{\phi_m}{I_m} \right) \sin(\beta) \cos(\beta) \right] \cdot \frac{dI_{mq}}{dt} \quad (2-19)$$

De la même manière on détermine que :

$$\frac{d\phi_{mq}}{dt} = \left[ \frac{d\phi_m}{dI_m} + \cos(\beta)^2 \cdot \left( \frac{\phi_m}{I_m} - \frac{d\phi_m}{dI_m} \right) \right] \cdot \frac{dI_{mq}}{dt} + \left[ \left( \frac{d\phi_m}{dI_m} - \frac{\phi_m}{I_m} \right) \sin(\beta) \cos(\beta) \right] \cdot \frac{dI_{md}}{dt} \quad (2-20)$$

On constate l'apparition de deux termes dans les équations (2-19) et (2-20) qui sont :

$\frac{\phi_m}{I_m}$  : qui représente la mutuelle inductance statique  $M_{st}$  ;

$\frac{d\phi_m}{dI_m}$  : qui représente la mutuelle inductance dynamique  $M_{dy}$ .

#### II.4.2.2. Détermination des inductances saturables équivalentes

Les inductances de magnétisation saturables statique et dynamique sont calculées à partir de la caractéristique de magnétisation de la machine, qui peut être relevée par un essai à vide ou au synchronisme (Figure 2-7) [12, 22].

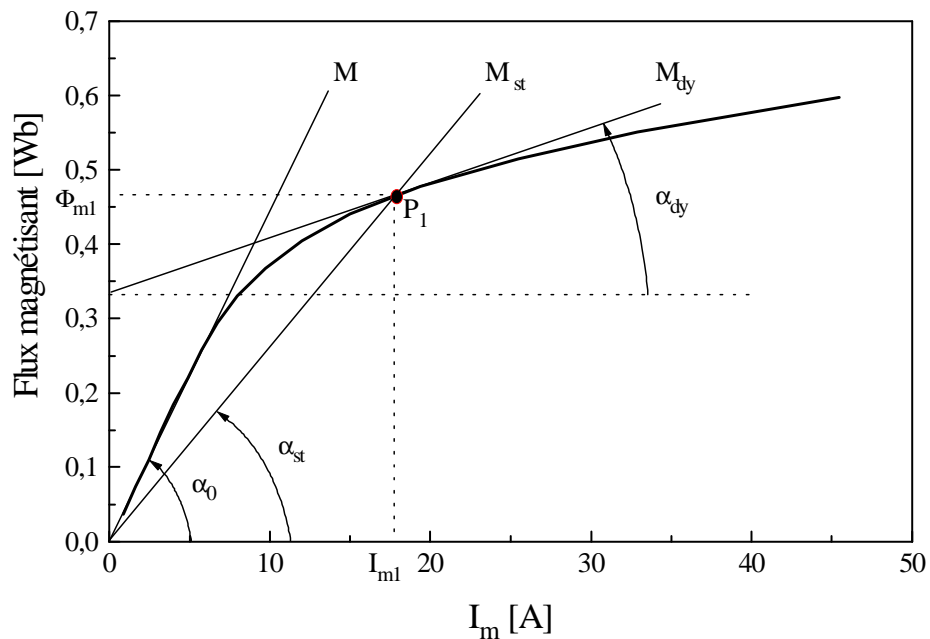


Figure 2-7 : Caractéristique de magnétisation de la machine

A partir de cette caractéristique trois valeurs de l'inductance de magnétisation peuvent être

définies :

Ø L'inductance de magnétisation non saturée  $M$  :

$$M = tg(\alpha_0)$$

Elle correspondant à la caractéristique de l'entrefer de la machine.

Ø L'inductance de magnétisation statique (ou de régime permanent)  $M_{st}$ . Elle est définie pour chaque point de fonctionnement  $p_1$  par:

$$M_{st} = \left. \frac{\Delta\phi_m}{\Delta I_m} \right|_{p_1} = \frac{\phi_{m1}}{I_{m1}} = tg(\alpha_{st})$$

Ø L'inductance de magnétisation dynamique (ou transitoire)  $M_{dy}$

$$M_{dy} = \left. \frac{d\phi_m}{dI_m} \right|_{p_1} = tg(\alpha_{dy})$$

C'est la tangente à la courbe de magnétisation au point de fonctionnement  $p_1$ .

Dans le cas où la saturation est négligée, il vient alors:  $M_{st} = M_{dy} = M$ .

$$\begin{aligned} \text{En posant : } L_d &= \frac{d\phi_m}{dI_m} + \sin(\beta)^2 \left( \frac{\phi_m}{I_m} - \frac{d\phi_m}{dI_m} \right) \\ L_q &= \frac{d\phi_m}{dI_m} + \cos(\beta)^2 \left( \frac{\phi_m}{I_m} - \frac{d\phi_m}{dI_m} \right) \\ L_{dq} &= \left( \frac{d\phi_m}{dI_m} - \frac{\phi_m}{I_m} \right) \sin(\beta) \cos(\beta) \end{aligned}$$

Et en utilisant ces nouvelles expressions pour les inductances, le système d'équation (2-13) devient :

$$\begin{cases} V_{ds} = r_s I_{ds} + L_{\sigma s} \frac{dI_{ds}}{dt} + L_d \frac{dI_{md}}{dt} \\ V_{qs} = r_s I_{qs} + L_{\sigma s} \frac{dI_{qs}}{dt} + L_q \frac{dI_{mq}}{dt} \\ 0 = r_r I_{dr} + L_{\sigma r} \frac{dI_{dr}}{dt} + L_d \frac{dI_{md}}{dt} + \omega_r (M_{st} + L_{\sigma s}) I_{qr} \\ 0 = r_r I_{qr} + L_{\sigma r} \frac{dI_{qr}}{dt} + L_q \frac{dI_{mq}}{dt} - \omega_r (M_{st} + L_{\sigma r}) I_{dr} \end{cases} \quad (2-21)$$

Les deux mutuelles sont déterminées à partir de la courbe de magnétisation qui est modélisée par une fonction mathématique correspondante. Cette dernière doit être fiable pour tous les points de la caractéristique de magnétisation, et notamment pour ceux qui se situent dans la zone de forte saturation.

On peut citer quelques expressions mathématiques qui reproduisent la relation entre le courant et le flux :

$$\phi(I) = a.f_n(I) + \mu_0 I \quad \text{où } f_n(I) = [1 - \exp(-x^n)]^{\frac{1}{n}}$$

$$\phi(I) = \sum_{k=0}^{\infty} c_k I^k$$

$$\phi(I) = \frac{aI}{b + |I|} + cI$$

$$\phi(I) = \text{arctg}(bI) + cI$$

Et on a aussi :

$$I(\phi) = a. \sinh(b\phi) + c\phi$$

$$I(\phi) = \sum_{k=0}^p a_k \phi^{2k+1}$$

$$I(\phi) = a\phi^{2m+1} + c\phi \quad \text{où } (m \text{ entier } \geq 1)$$

$$\phi(I) = [M_s + (M_0 - M_s) \exp(-BI^2)]I$$

Pour notre caractéristique magnétique relevée, nous adoptons l'approximation suivante :

$$\phi(I) = 0.63 \text{arctg}(0.15.I_m)$$

Ce qui permet de déterminer les deux mutuelles :

$$M_{st} = \begin{cases} 0.09H, & \text{si } : I_m < 3A \\ \frac{0.63 \text{arctg}(0.15I_m)}{I_m} H, & \text{si } : I_m \geq 3A \end{cases}$$

$$M_{dy} = \frac{37.8}{9I_m^2 + 400}$$

Lors de la simulation numérique, ces deux inductances doivent être ajustées en relation avec le courant magnétisant pour chaque itération de calcul.



La figure 2-8 [22] représente le résultat de l'approximation de la caractéristique de magnétisation obtenue à partir du relevé expérimental :

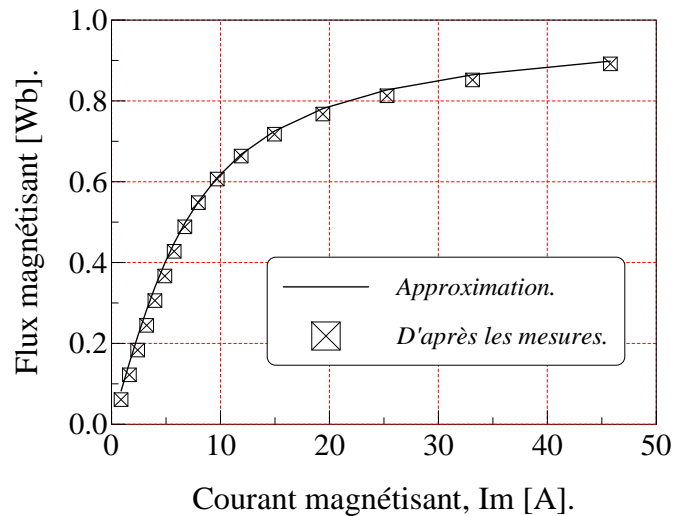


Figure 2-8 : Approximation mathématique de la caractéristique de magnétisation

### II.4.3. Conclusion

Nous avons présenté la procédure de prise en compte de l'effet de la saturation magnétique du circuit du flux principal de la machine en régime dynamique.

Dans la partie 'simulation et résultats expérimentaux' (plus bas) nous allons voir que les résultats obtenus à partir du modèle saturé de la machine, sont concordants avec ceux issus de l'expérimentation.

Cependant, notons que pour les très fortes intensités, une différence apparaît malgré la prise en compte de la saturation. Celle-ci peut être attribuée à la saturation des circuits des flux de fuite non considérée dans la présente modélisation, mais plus on tient compte de nouveaux phénomènes plus la modélisation devient compliquée et la méthode inadaptée.

A detailed 3D cutaway illustration of a wind turbine's internal components. The central focus is the generator, which is shown in a dark blue color. It is mounted on a shaft that is connected to the turbine's rotor. The generator is surrounded by various mechanical parts, including bearings and housing structures, all rendered in a light grey color. The cutaway reveals the internal stator and rotor assembly. The text "Chapitre III" and "Génératrice asynchrone auto-excitée" is overlaid on the image in a white, serif font.

Chapitre III  
Génératrice asynchrone auto-excitée

**III.1. Introduction**

En l'absence de réseau pilote, il est possible d'auto-exciter la génératrice asynchrone au moyen de condensateurs, mais l'amorçage et la protection contre les surtensions de résonance nécessitent une étude très soignée de l'installation [2, 4, 6, 7, 22].

Seul un dispositif basé sur une machine asynchrone auto-excitée par des capacités directement connectées sur une charge permet d'obtenir un fonctionnement purement autonome. Le phénomène d'auto-excitation est en revanche difficile à maîtriser car les variations de charge influent directement sur les valeurs de la tension et la fréquence délivrées. De plus, un dispositif d'orientation des pales de l'éolienne est nécessaire afin de maintenir une vitesse de rotation et par conséquent une fréquence délivrée fixes. Afin de déterminer les performances et les limites de fonctionnement de ce dispositif, nous avons établi un modèle de la machine dans un repère diphasé dans le chapitre précédent.

Dans ce chapitre, le modèle de la charge et des capacités d'auto-excitation (équilibrés) est également établi de façon complètement indépendante du modèle de la machine. Des simulations sont alors effectuées, puis validées par des essais expérimentaux.

**III.2. Auto-excitation de la génératrice à Vide**

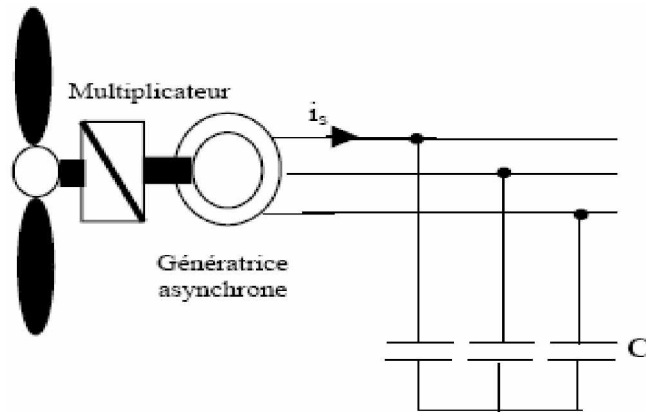


Figure 3-0 : schéma de principe

Considérons une génératrice asynchrone débitant sur un réseau d'impédance  $Z_{ch}$  (figure 3-2).

On a : 
$$V_s = Z_{tot} I_s = -Z_{ch} I_s \tag{3-1}$$

Où  $Z_{tot}$  représente l'impédance résultante vue des bornes de la génératrice.

$Q_c = 3V_s^2 C\omega$  : lorsque les condensateurs sont connectés en étoile ;

$Q_c = 3U_s^2 C\omega$  : lorsque les condensateurs sont connectés en triangle.

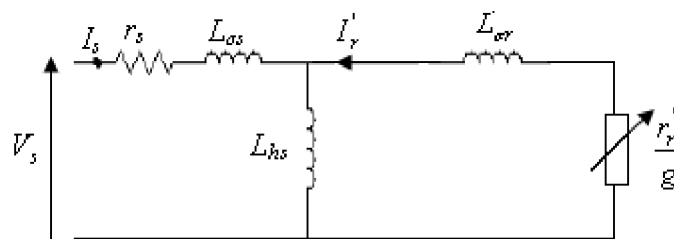


Figure 3-1 : schéma équivalent

$$Z_{tot} = r_s + j\omega L_{\sigma s} + \frac{j\omega L_{hs} (\frac{r_r'}{g} + j\omega L_{\sigma r}')}{\frac{r_r'}{g} + j\omega(L_{\sigma r}' + L_{hs})} \tag{3-2}$$

Avec :  $L_{\sigma s}$  et  $L_{\sigma r}'$  : inductances de fuites au stator et au rotor  
 $L_{hs}$  : inductance cyclique du stator  
 $\omega$  : pulsation statorique en régime d'auto-excitation

En simplifiant l'équation (3-1), on trouve :  $Z_{res} = Z_{tot} + Z_{ch} = 0$  (3-3)

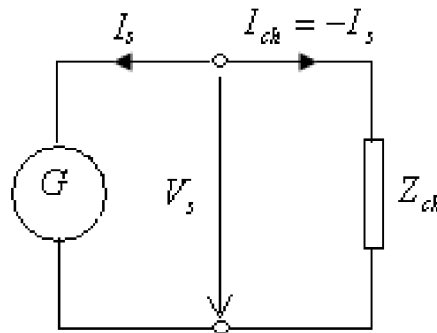


Figure 3-2: fonctionnement en génératrice auto-excitée

Si la génératrice est déconnectée du réseau et chargée sur des condensateurs tels que :  $Z_{ch} = -\frac{j}{C\omega}$  le fonctionnement stable de la génératrice asynchrone auto-excitée sera assuré si l'équation (3-3) est satisfaite, c'est-à-dire si l'impédance résultante du circuit de la figure (3-3), calculée selon l'expression (3-3) est telle que :

$$\begin{aligned} \text{Re}(Z_{res}) &= 0 \\ \text{Im}(Z_{res}) &= 0 \end{aligned} \tag{3-4}$$

Le phénomène d'amorçage de l'auto-excitation correspond au passage d'un état d'équilibre instable (début de l'amorçage) à un état d'équilibre stable (point de fonctionnement final) défini par les conditions (3-4). Par conséquent l'amorçage ne peut se produire que si l'énergie fournie au système par l'organe d'entraînement (ici la turbine éolienne) est supérieure à l'énergie consommée dans les résistances  $r_r'$  et  $r_s$ . La puissance fournie au système correspond à la puissance dissipée dans la résistance  $r_r' \frac{1-g}{g}$ .

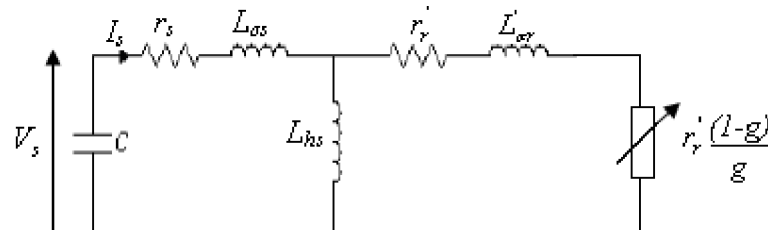


Figure 3-3: schéma équivalent d'une génératrice asynchrone auto-excitée

La condition d'autoamorçage peut, dès lors, s'exprimer sous la forme simple :

$$\operatorname{Re}(Z_{res}) < 0$$

On a :

$$Z_{res} = r_s + j\omega L_{\sigma s} - \frac{j}{\omega C} + \frac{j\omega L_{hs} \left( \frac{r_r'}{g} + j\omega L_{\sigma r}' \right)}{\frac{r_r'}{g} + j\omega(L_{\sigma r}' + L_{hs})} = r_s + j\left(\omega L_{\sigma s} - \frac{1}{\omega C}\right) + \frac{\omega^2 L_{hs}^2 \frac{r_r'}{g} + j\omega L_{hs} [\omega^2 L_r' L_{\sigma r}' + \left(\frac{r_r'}{g}\right)^2]}{\omega^2 L_r'^2 + \left(\frac{r_r'}{g}\right)^2}$$

Avec :  $L_r' = L_{hs} + L_{\sigma r}'$

La partie réelle est égale à :

$$\operatorname{Re}(Z_{res}) = r_s + \frac{\omega^2 L_{hs}^2 \frac{r_r'}{g}}{\omega^2 L_r'^2 + \left(\frac{r_r'}{g}\right)^2} \quad (3-5)$$

La figure (3-4) représente la variation de  $\operatorname{Re}(Z_{res})$  en fonction de  $g$ .

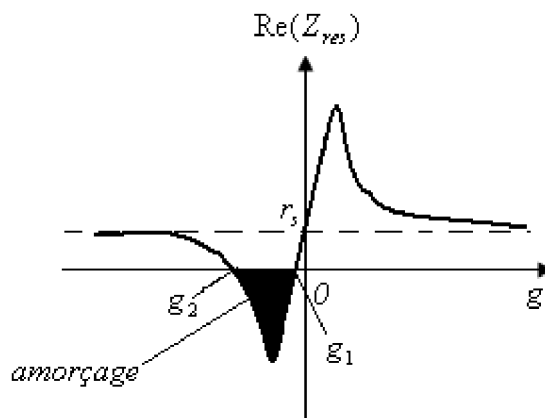


Figure 3-4: Détermination du domaine d'amorçage

Cette fonction a pour asymptote  $r_s$  et ne peut être négative que pour des valeurs de  $g$  comprises entre  $g_1$  et  $g_2$ . La condition d'amorçage s'exprime par conséquent comme :  $g_2 < g < g_1$

Pour des valeurs très faibles de  $g$ , on peut négliger le terme  $\omega^2 L_r'^2$  et on trouve:

$$\operatorname{Re}(Z_{res}) \cong r_s + \frac{\omega^2 L_{hs}^2}{r_r'} g \quad (3-6)$$

D'où, pour  $\operatorname{Re}(Z_{res}) = 0$  :

$$g_1 \cong -\frac{r_s r_r'}{\omega^2 L_{hs}^2} \cong 0 \quad (3-7)$$

La machine tourne pratiquement à sa vitesse de synchronisme.

Pour des grandes valeurs de  $g$ , il vient :

$$\operatorname{Re}(Z_{res}) \cong r_s + \frac{\omega^2 L_{hs}^2 r_r'}{\omega^2 L_r'^2 g} \cong r_s + \frac{r_r'}{g} \quad (3-8)$$

$$\text{D'où :} \quad g_2 \cong -\frac{r_s}{r_r'} \quad (3-9)$$

Connaissant les glissements limites  $g_1$  et  $g_2$ , on déduit les valeurs extrêmes de la capacité  $C$ , qui définissent le domaine dans lequel l'amorçage peut avoir lieu. La génératrice asynchrone ne recevant d'autre énergie réactive que celle provenant de la capacité  $C$ , on a selon (3-4) :

$$\operatorname{Im}(Z_{res}) = \omega L_{\sigma s} - \frac{1}{\omega C} + \frac{\omega L_{hs} [\omega^2 L_r' L_{\sigma r}' + (\frac{r_r'}{g})^2]}{\omega^2 L_r'^2 + (\frac{r_r'}{g})^2} = 0 \quad (3-10)$$

Pour  $g = g_1 \cong 0$ , on a  $\omega_1 \cong \omega_r$ , d'où :

$$\begin{aligned} \omega_r L_{\sigma s} - \frac{1}{\omega_r C_1} + \omega_r L_{hs} &\cong 0 \\ \omega_r L_s - \frac{1}{\omega_r C_1} &\cong 0 \Rightarrow C_1 \cong \frac{1}{\omega_r^2 L_s} \end{aligned} \quad (3-11)$$

$$\text{Avec : } L_s = L_{hs} + L_{\sigma s} \quad (3-12)$$

La capacité  $C_1$  correspond à la résonance avec l'inductance propre statorique  $L_s$ .

Comme  $g = g_1 \cong 0$ , la machine génère la fréquence nominale en tournant pratiquement à la vitesse de synchronisme définie par son nombre de pôles.

Pour  $g = g_2 \cong -\frac{r_s}{r_r'} \cong -1$ , on a :

$$\omega_r = (1 - g_2)\omega_2 = \frac{r_s + r_r'}{r_r'}\omega_2 \cong 2\omega_2 \quad (3-13)$$

En négligeant le terme  $\left(\frac{r_r'}{g_2}\right)^2$  dans (3-10) on obtient :

$$\omega_2 L_{\sigma s} - \frac{1}{\omega_2 C_2} + \omega_2 L_{hs} \frac{L_{\sigma r}'}{L_r'} \cong \omega_2 (L_{\sigma s} + L_{\sigma r}') - \frac{1}{\omega_2 C_2} \cong 0 \quad (3-14)$$

D'où :

$$C_2 \cong \frac{1}{\omega_2^2 (L_{\sigma s} + L_{\sigma r}')} = \frac{1}{\omega_r^2 (L_{\sigma s} + L_{\sigma r}')} \left(\frac{r_s + r_r'}{r_r'}\right)^2 \quad (3-15)$$

La capacité  $C_2$  correspond à la résonance avec l'inductance de court-circuit de la machine. Cette solution n'est pas intéressante car, pour générer la fréquence nominale, la machine doit tourner pratiquement au double de sa vitesse de synchronisme ( $g_2 \cong -1$ ).

### III.3. Auto-excitation de la génératrice en charge

Dans le cas où une charge purement résistive  $R$  est connectée au stator de la machine, le schéma équivalent par phase de l'ensemble machine - capacité d'auto-excitation - charge peut alors être modifié comme indiqué sur la figure 3-6 de façon à pouvoir exploiter les équations précédentes d'autoamorçage à vide à fin de simplifier les calculs. Ainsi on retrouve une nouvelle résistance  $R'$  en série avec  $R_s$  et une nouvelle capacité qui nous donne la configuration à vide.

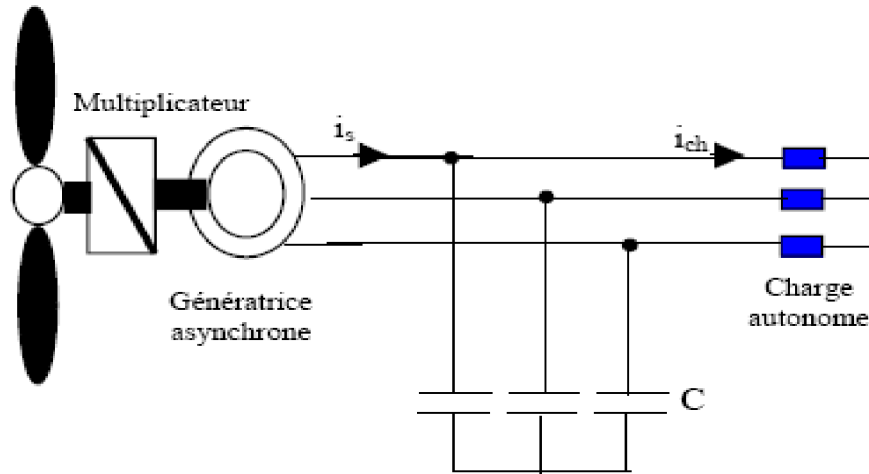


Figure 3-5 : Schéma de principe

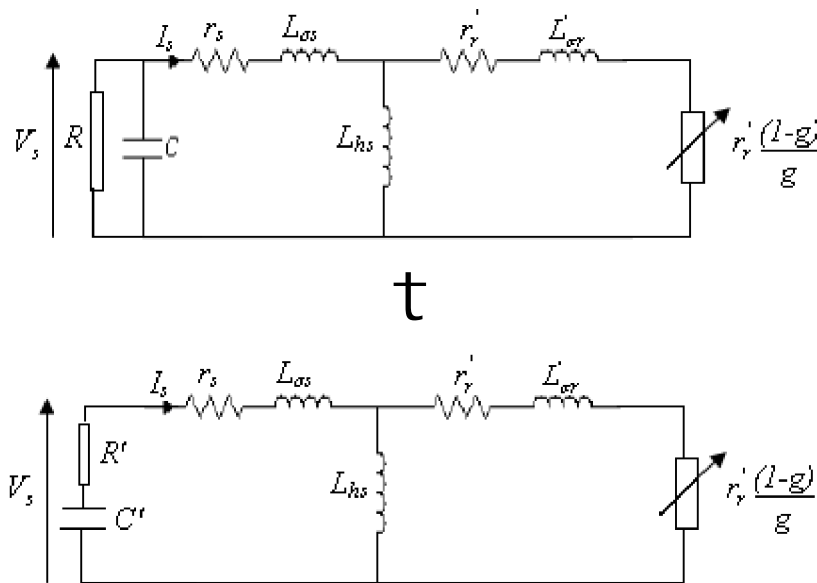


Figure 3-6 : Schéma équivalent de la génératrice avec une charge résistive

$$\text{Avec :} \quad R' = \frac{R}{1 + \omega^2 R^2 C^2} \quad \text{et} \quad C' = \frac{1 + \omega^2 R^2 C^2}{\omega^2 R^2 C} \quad (3-16)$$

En remplaçant dans les équations précédentes on obtient :

Pour  $g = g_1$ ,  $-1 < g_1 < 0$  on a  $\omega_1 > \omega_r$ , d'où :

$$\begin{aligned} \omega_1 L_{\sigma s} - \frac{1}{\omega_1 C_1} + \omega_1 L_{hs} &\cong 0 \\ \omega_1 L_s - \frac{1}{\omega_r C_1} &\cong 0 \Rightarrow C_1 \cong \frac{1}{\omega_1^2 L_s} \end{aligned} \quad (3-17)$$

$$\text{Avec :} \quad L_s = L_{hs} + L_{\sigma s} \quad (3-18)$$

La capacité  $C_1'$  correspond à la résonance avec l'inductance propre statorique  $L_s$ .

Comme  $g = g_1 \neq 0$ , la machine génère la fréquence nominale en tournant à une vitesse sensiblement supérieure à la vitesse de synchronisme.

Pour  $g = g_2 \cong -\frac{r_s + R'}{r_r} < -1$ , on a :

$$\omega_r = (1 - g_2)\omega_2 = \frac{r_s + R' + r_r'}{r_r'}\omega_2 > 2\omega_2 \quad (3-19)$$

En négligeant le terme  $\left(\frac{r_r'}{g_2}\right)^2$  dans (3-10) on obtient :

$$\omega_2 L_{\sigma s} - \frac{1}{\omega_2 C_2'} + \omega_2 L_{hs} \frac{L_{\sigma r}'}{L_r'} \cong \omega_2 (L_{\sigma s} + L_{\sigma r}') - \frac{1}{\omega_2 C_2'} \cong 0 \quad (3-20)$$

D'où :

$$C_2' \cong \frac{1}{\omega_2^2 (L_{\sigma s} + L_{\sigma r}')} = \frac{1}{\omega_r^2 (L_{\sigma s} + L_{\sigma r}')} \left( \frac{r_s + R' + r_r'}{r_r'} \right)^2 \quad (3-21)$$

La capacité  $C_2'$  correspond à la résonance avec l'inductance de court-circuit de la machine. Cette solution n'est pas intéressante car, pour générer la fréquence nominale, la machine doit tourner au plus du double de sa vitesse de synchronisme ( $g_2 < -1$ ), donc ce résultat est automatiquement rejeté.

Ainsi on peut calculer la capacité minimale  $C$  à partir des équations (3-17) et (3-21) en résolvant l'équation (3-16) ; on trouve la capacité :

$$C = \frac{\omega^2 C_1' R^2 \pm \sqrt{\omega^4 C_1'^2 R^4 - 4\omega^2 R^2}}{2\omega^2 R^2} \quad (3-22)$$



L'utilisation de la machine asynchrone auto-excitée dans un système éolien doit prendre en considération les limites de fonctionnement observées. Celles-ci concernent également les variations des tensions et de la fréquence lors des impacts de charge et des éventuels écarts de vitesse dus à l'imprécision du dispositif d'orientation des pales de l'éolienne. Les risques de démagnétisation en cas de surcharge de la machine sont également à prendre en compte car ils nécessitent une intervention externe ou une phase de fonctionnement spécifique afin de remagnétiser la machine. Le principe de la machine asynchrone auto-excitée peut cependant être amélioré grâce à un dispositif d'électronique de puissance. Toutefois, l'avantage de la simplicité est alors perdu et il semble préférable de se tourner vers une autre structure.

#### III.4. Prise en compte du phénomène de saturation

Le modèle de la machine asynchrone établi précédemment est, dans la plupart des cas, suffisant pour obtenir de bons résultats dans l'analyse des régimes transitoires (démarrage, impact de charge...) [6, 22]. Néanmoins, ce modèle utilise une inductance magnétisante  $L_{hs}$  constante, ce qui sous-entend que le matériau magnétique utilisé pour la conception de la machine est linéaire.

La simulation du phénomène d'auto-excitation de la machine asynchrone par un banc de capacités ne peut se satisfaire de ce modèle puisque c'est la saturation elle-même qui fixe le point de fonctionnement en régime permanent. En effet lorsque la machine est entraînée par un dispositif externe, la présence d'un champ rémanent dans le circuit magnétique de la machine crée un couple électromagnétique engendrant une force électromotrice sur les enroulements statoriques. La connexion de capacités sur les phases du stator entraîne alors la création d'un courant réactif qui augmente le champ magnétique de la machine et par conséquent les forces électromotrices. C'est cette réaction cyclique qui permet à la machine d'arriver à un régime permanent situé dans la zone saturée.

La figure 3-7 [4] représente l'évolution de la force électromotrice statorique ainsi que la *caractéristique* externe du condensateur ( $V_c = \frac{I_m}{C\omega}$ ) en fonction du courant  $I_m$  pour un fonctionnement à vide de la machine.

L'interaction des deux phénomènes entraîne l'amorçage de la machine jusqu'au point de fonctionnement en régime permanent. L'observation de ces courbes montre aisément que deux phénomènes peuvent modifier l'emplacement du point de fonctionnement sur la caractéristique de magnétisation :

La variation de la capacité d'auto-amorçage qui entraîne une modification de la pente de la droite de charge de la capacité ;

La variation de la charge connectée sur la machine qui provoque une variation du glissement. Ceci rend la résistance  $\frac{r_r}{g}$  non négligeable et le courant est alors partagé entre l'inductance magnétisante et la résistance rotorique.

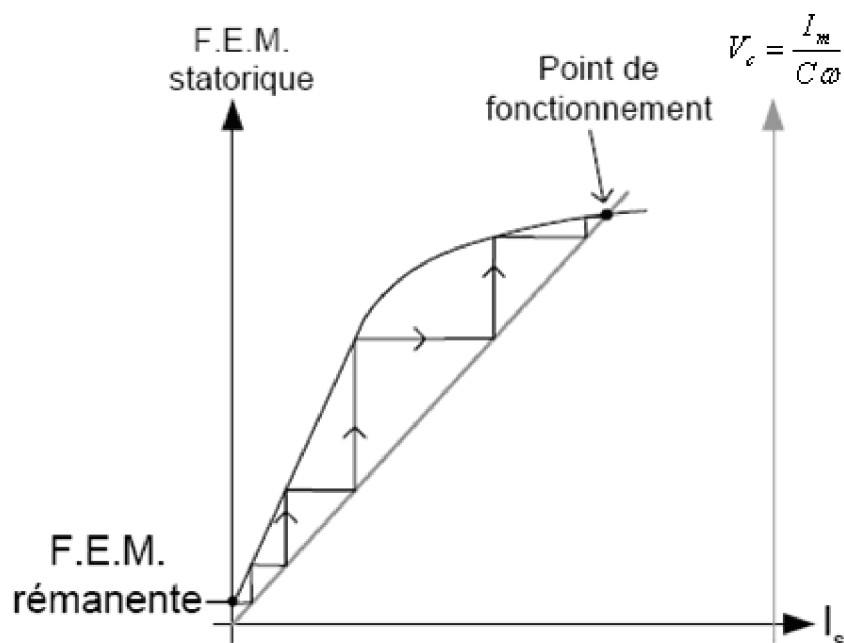


Figure 3-7 : Phénomènes d'autoamorçage

Lorsque le point de fonctionnement est atteint, la machine délivre une tension au stator dont la valeur efficace est constante. Si l'inductance magnétisante est considérée comme constante et égale à sa valeur en régime non-saturé, la caractéristique de magnétisation ne présente alors pas de coude de saturation et il n'y a pas d'intersection avec la caractéristique externe du condensateur. L'auto-amorçage est alors possible mais la tension statorique augmente alors jusqu'à atteindre une valeur théoriquement infinie.

Cette partie sera interprétée dans la partie simulation et expérimentation avec comparaison des courbes à l'appui.

### III.5. Comportement de la génératrice lors de la connexion au réseau

Pour les régions isolées, l'éolienne est utilisée pour alimenter une certaine charge, mais il est préférable dans la mesure du possible de connecter la machine au réseau, pour cela la génératrice doit tourner à une vitesse constante. Pour une mise en service de la génératrice, elle est préalablement auto-excitée lorsqu'on la fait basculer sur le réseau. Ce dernier possède aussi des moyens de réenclenchement automatique ou de commutation sur les jeux de barres en cas de déclenchement de la machine. Au moment de la connexion, des phénomènes transitoires importants prennent naissance dans la génératrice [6, 12, 22]. En effet, suivant le déphasage entre la tension à ses bornes et celle du réseau et l'instant d'accrochage, les courants et le couple électromagnétique transitoires ont des valeurs proches de celles du démarrage direct dans les situations favorables et des valeurs beaucoup plus grandes dans les situations défavorables (figure). La machine subit alors des chocs et devra donc être dimensionnée en conséquence.

Afin de mieux interpréter le régime dynamique résultant, nous allons déterminer les expressions analytiques des courants et du couple.

Supposons les résistances statorique et rotorique nulles. Avant la connexion, les courants statoriques de la machine en régime permanent et les tensions du réseau sont donnés dans le repère (d, q) par:

$$\begin{aligned}
i_{ds}(t) &= \sqrt{3}I \sin(\omega t + \alpha - \theta_s) \\
i_{qs}(t) &= -\sqrt{3}I \cos(\omega t + \alpha - \theta_s) \\
v_{ds}(t) &= \sqrt{3}V \sin(\omega t + \varphi - \theta_s) \\
v_{qs}(t) &= -\sqrt{3}V \cos(\omega t + \varphi - \theta_s)
\end{aligned}$$

$\alpha$  et  $\varphi$  représentent respectivement les déphasages des courants statoriques et des tensions du réseau par rapport aux tensions statoriques de la machine.

Choisissons  $\omega t + \alpha - \theta_s = \frac{\pi}{2}$  pour simplifier le calcul et posons  $\psi = \varphi - \alpha + \frac{\pi}{2}$

En remplaçant les flux par leurs valeurs de (2-5) dans (2-3) et (2-4) et en appliquant la transformation de Laplace, on obtient :

$$\begin{cases}
\frac{\sqrt{3}V \sin(\psi)}{p} = pL_s I_{ds} - L_s \omega L_{qs} + pMI_{dr} - M\omega I_{qr} - L_s i(0) \\
\frac{-V \cos(\psi)}{p} = pL_s I_{ds} + pL_s \omega L_{qs} + M\omega I_{dr} + pMI_{qr} \\
0 = pMI_{ds} + pL_r I_{dr} - Mi(0) \\
0 = pMI_{qs} + pL_r I_{qr}
\end{cases} \quad (3-23)$$

$I_{ds}, I_{qs}, I_{dr}, I_{qr}, V_{ds}, V_{qs}$  sont les transformés respectives de  $i_{ds}(t), i_{qs}(t), i_{dr}(t), i_{qr}(t), v_{ds}(t), v_{qs}(t)$ .

La résolution du système (3-23) donne :

$$I_{ds} = \frac{\sqrt{3}V}{\sigma L_s} \left( \frac{\sin \psi}{p^2 + \omega^2} - \frac{\omega \cos \psi}{p(p^2 + \omega^2)} \right) + \sqrt{3}I \left( \frac{p}{p^2 + \omega^2} - \frac{1 - \sigma}{\sigma} \frac{\omega^2}{p^2(p + \omega^2)} \right)$$

$$I_{qs} = \frac{\sqrt{3}V}{\sigma L_s} \left( \frac{\cos \psi}{p^2 + \omega^2} + \frac{\omega \sin \psi}{p(p^2 + \omega^2)} \right) - \sqrt{3}I \frac{\omega}{\sigma(p^2 + \omega^2)}$$

En passant par la transformation inverse de Park, l'expression du courant statorique devient :

$$i(t) = \frac{\sqrt{2}}{\sigma} \left[ \frac{V}{L_s \omega} \cos \varphi + I \sin \alpha - \frac{V}{L_s \omega} \cos(\omega t + \varphi) - I(1 - \sigma) \sin(\omega t + \alpha) \right] \quad (3-24)$$

Le couple électromagnétique s'exprime par :

$$\Gamma(t) = 3p \frac{M^2}{\sigma L_r} I \left[ -\frac{V}{L_s \omega} \cos(\varphi - \alpha) + \frac{V}{L_s \omega} \cos(\varphi - \alpha) \cos \omega t + \left( \frac{V}{L_s \omega} \sin(\varphi - \alpha) - I \right) \sin \omega t \right] \quad (3-25)$$

Pour tenir compte des résistances, on multiplie les expressions du courant et du couple par  $\exp\left(-\frac{t}{\tau}\right)$  où  $\tau = \frac{2}{\frac{r_s}{\sigma L_s} + \frac{r_r}{\sigma L_r}}$ .

On s'aperçoit que lors de la connexion au réseau, l'amplitude du pic de courant  $i(t)$  est maximale lorsque  $\cos\varphi = -1$ , en d'autres termes, lorsque le déphasage entre la tension statorique de la machine et celle du réseau  $\varphi = 180$  degrés pour une vitesse de rotation valant celle du synchronisme. Ce phénomène sera interpréter dans le paragraphe suivant.

### III.6. Simulation et résultats expérimentaux

Le modèle global établi précédemment va nous permettre d'avoir un bilan des performances et des limites d'utilisation de la machine asynchrone auto-excitée dans l'optique de l'utilisation de celle-ci dans un système éolien autonome. Les essais que nous avons réalisés au laboratoire tiennent compte de la saturation du circuit magnétique et sont effectués en régime équilibré.

Ces essais consistent à valider le modèle de la génératrice asynchrone autonome. Pour cela on étudie d'abord l'auto-amorçage en simulation puis expérimentalement en vue de pouvoir faire une comparaison pour la validation du modèle.

La machine est entraînée à 1500 tr/min à vide. Les capacités d'auto-excitation sont fixées à 90  $\mu\text{F}$ .

#### Ø Autoamorçage

Nous avons effectué la simulation de l'auto-amorçage de la génératrice à l'aide du logiciel Matlab-Simulink ; connaissant les différents paramètres de la machine (voir annexe), nous avons essayé d'approcher le plus possible les résultats expérimentaux (figures 3-10, 3-14) tout en sachant que certains phénomènes perturbateurs (frottements, effet de la température, etc.) que nous n'avons pas pris en considération peuvent bien intervenir. Nous prenons en compte l'effet de la saturation qui nous permet de limiter les amplitudes de la tension et du courant, car si l'inductance magnétisante est considérée comme constante et égale à sa valeur en régime non-saturé, la caractéristique de magnétisation ne présente alors pas de coude de saturation et il n'y a pas d'intersection avec la caractéristique externe du condensateur. L'auto-amorçage est alors possible mais la tension statorique augmente alors jusqu'à atteindre une valeur théoriquement infinie.

La simulation a été validée expérimentalement dans les conditions réelles de la machine (figures 3-9, 3-13).

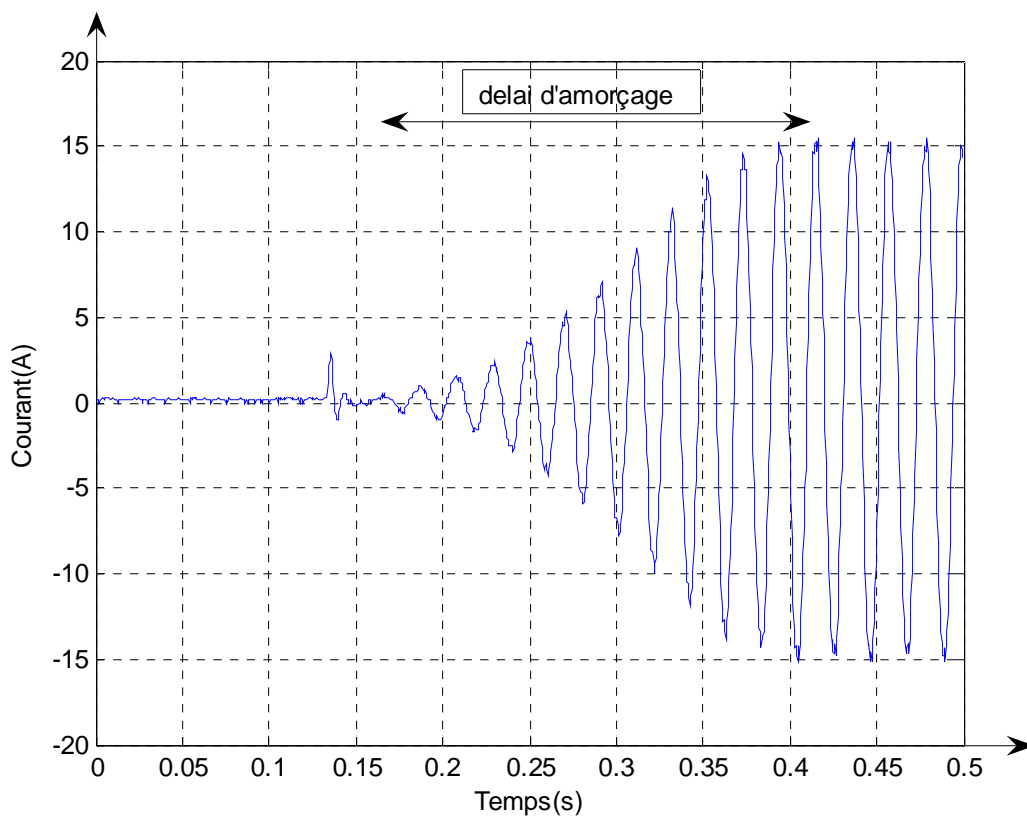


Figure 3-8: courant statorique d'autoamorçage obtenu expérimentalement avec des capacités initialement chargées

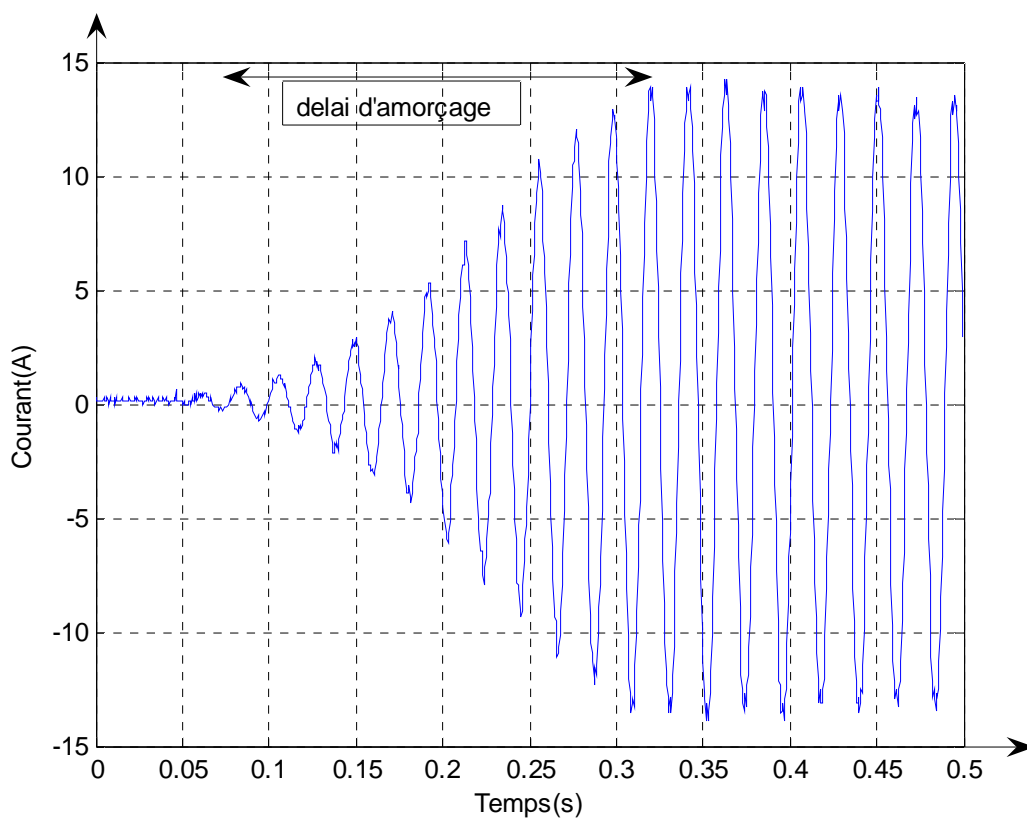


Figure 3-9 : courant statorique d'autoamorçage obtenu expérimentalement sans charge initiale des capacités

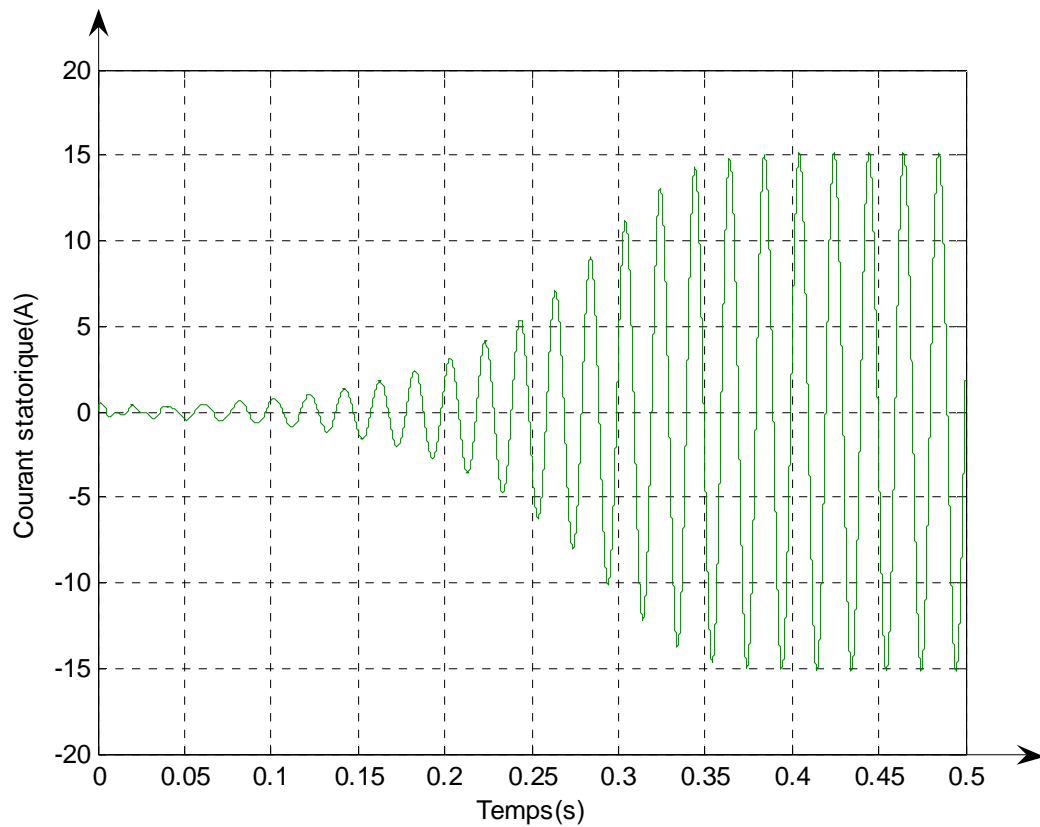


Figure 3-10 : courant statorique d'autoamorçage obtenu par simulation

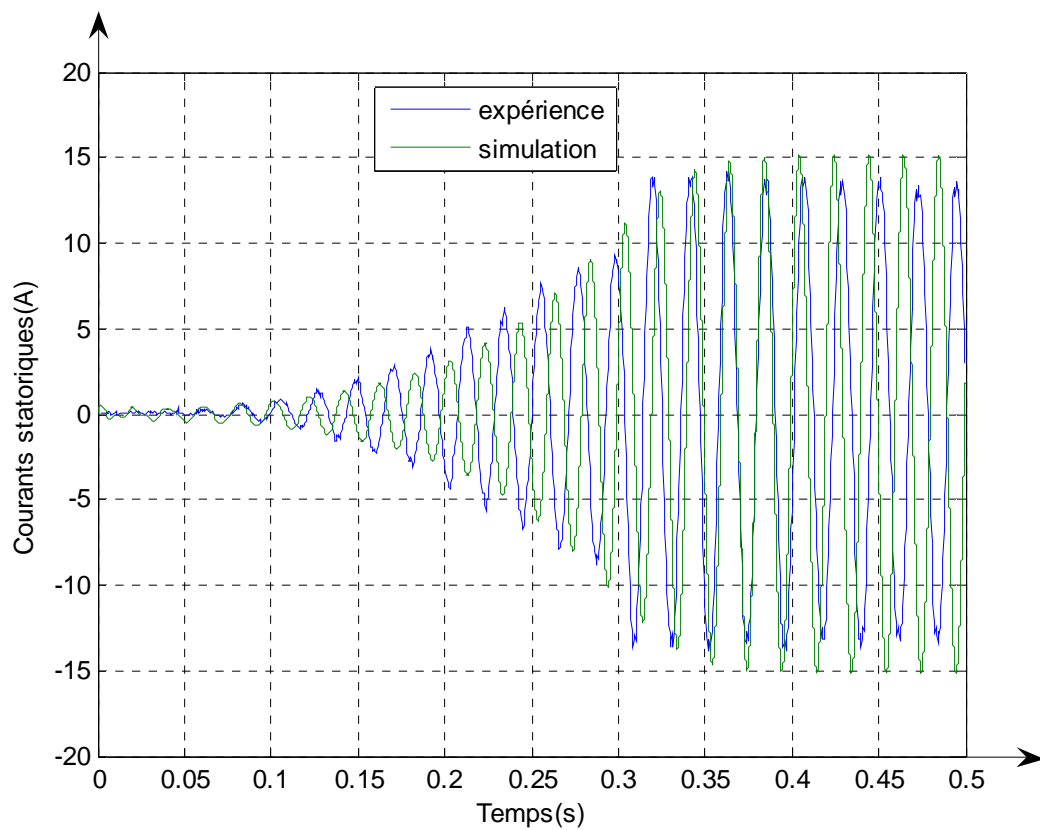


Figure 3-11 : superposition du courant expérimental et du courant simulé

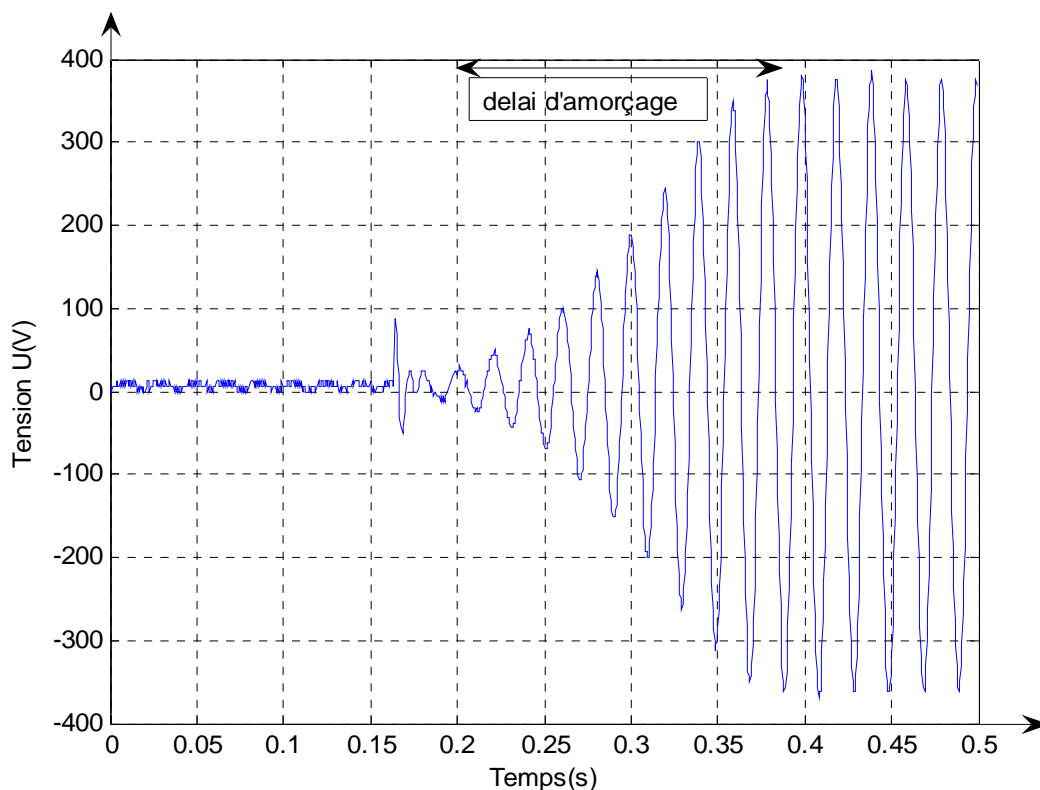


Figure 3-12 : Tension statorique d’autoamorçage obtenue expérimentalement avec des capacités initialement chargées.

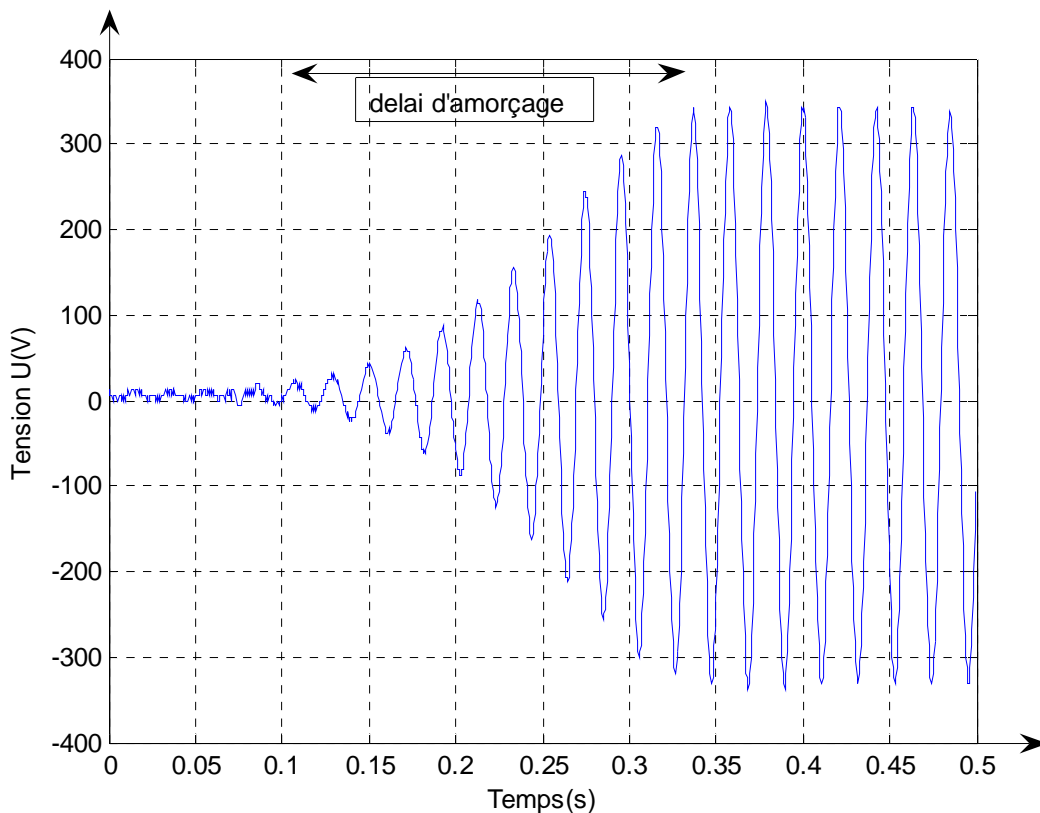


Figure 3-13 : Tension statorique d’autoamorçage obtenue expérimentalement sans charge initiale des capacités

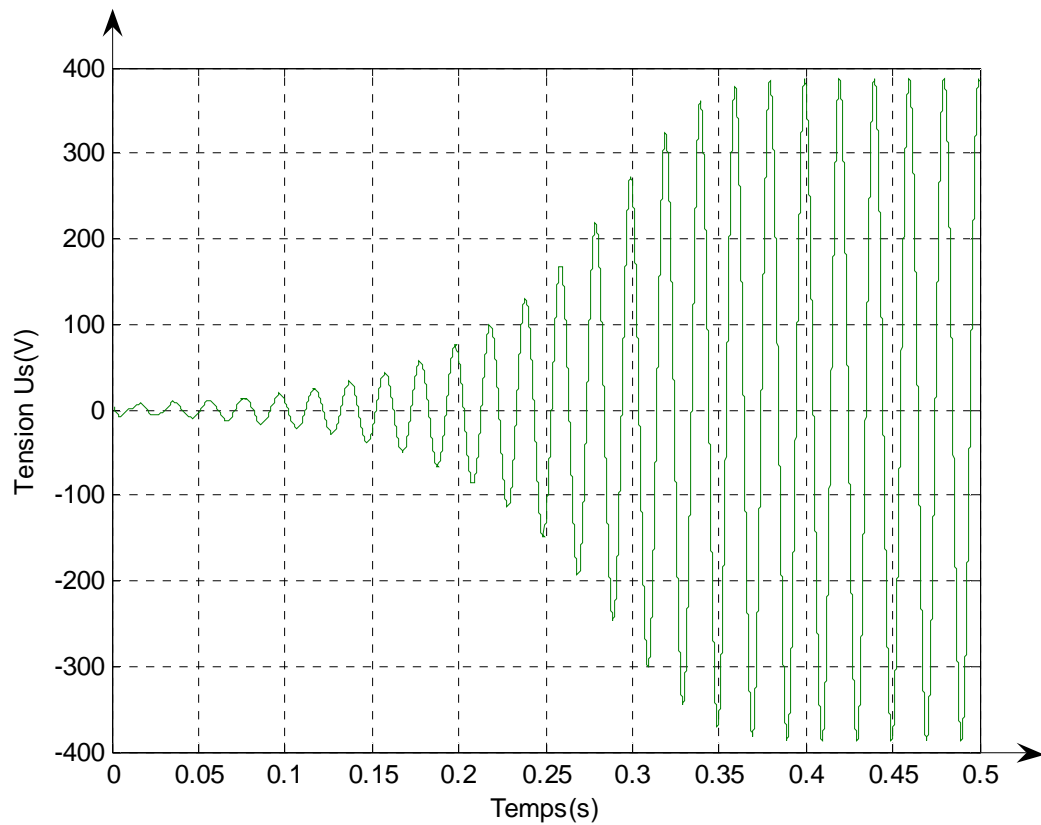


Figure 3-14 : Tension Statorique d'autoamorçage obtenue par simulation

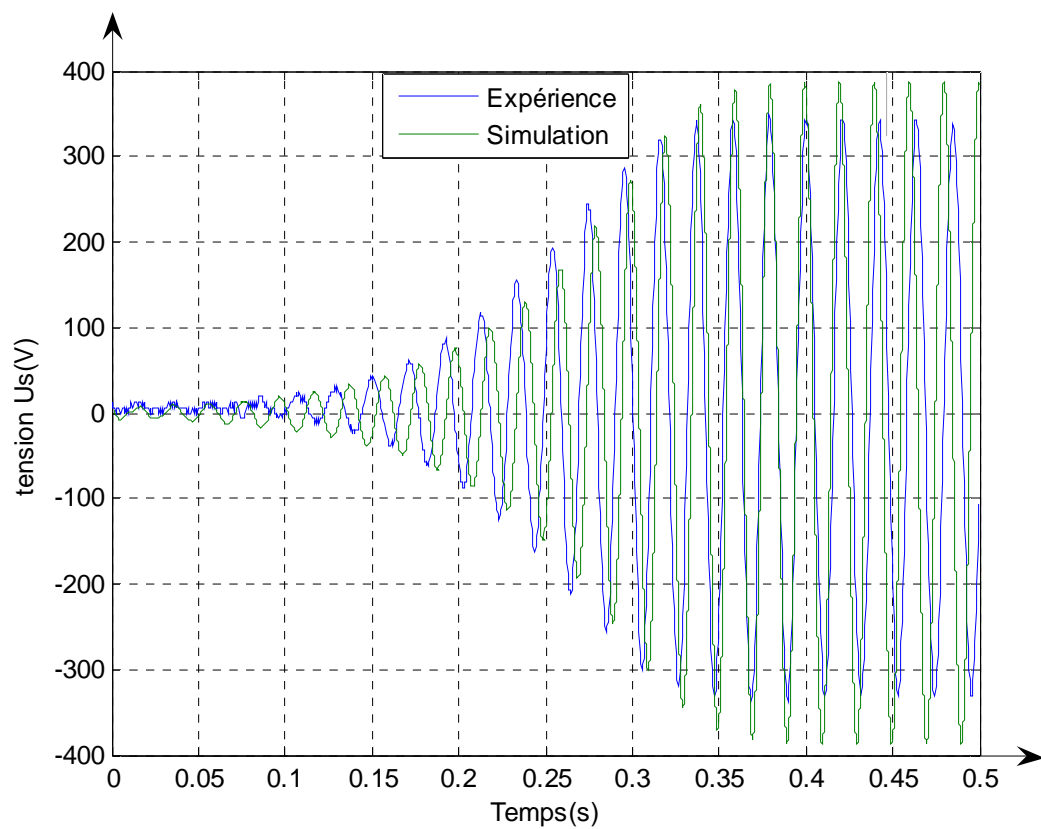


Figure 3-15: superposition de la tension expérimentale et la tension simulée



En comparant ces deux figures, on observe que la valeur initiale de la tension, avant le processus d'amorçage est un peu différente en simulation et dans l'essai expérimental. Cette différence est due aux conditions initiales correspondantes à la valeur de l'aimantation rémanente dans le rotor de la machine. En effet celle-ci est différente après chaque utilisation de la machine. Dans nos simulations, cette rémanence est prise en compte par une faible valeur initiale sur un des intégrateurs de flux. Toutefois, lorsque le processus d'amorçage simulé parvient à une valeur équivalente à la valeur initiale de l'essai expérimental (70V en valeur crête) le délai d'amorçage jusqu'au régime permanent est pratiquement équivalent pour les deux essais (de l'ordre de 0.2s). Par ailleurs, nous avons superposé les deux courbes et nous trouvons que les amplitudes des tensions obtenues en régime permanent sont presque équivalentes (360V). Les faibles écarts simulation-expérimentation sont principalement dus aux imprécisions de l'identification de l'inductance magnétisante  $M$  (Figure 3-11, 3-15). En effet, nous avons remarqué qu'une faible modification de l'allure de la courbe notamment au niveau du coude d'inflexion (début de la saturation) a une répercussion importante sur le délai d'amorçage. Ce qui explique la diminution du délai d'amorçage lorsque les capacités sont initialement chargées lors de l'amorçage (figure 3-12).

Ces mêmes phénomènes sont observés de façon similaire pour le courant statorique d'autoamorçage.

Le courant et la tension statorique suivent la même allure, ils sont uniquement un peu décalés à cause du déphasage entre les deux. On constate que la courbe du courant obtenue avec simulation (figure 3-8) ressemble largement à celle obtenue par l'expérimentation (figure 3-10). La superposition de ces deux courbes nous donne un aperçu satisfaisant de la véracité du modèle ainsi validé (figure 3-11)

Concernant le courant rotorique, on voit l'apparition de pic lors de l'amorçage, puis il se stabilise autour d'une valeur très proche de zéro (figure 3-16). D'ailleurs, dans les calculs théoriques on considère que ce courant tend vers zéro pour simplifier largement le modèle d'amorçage.

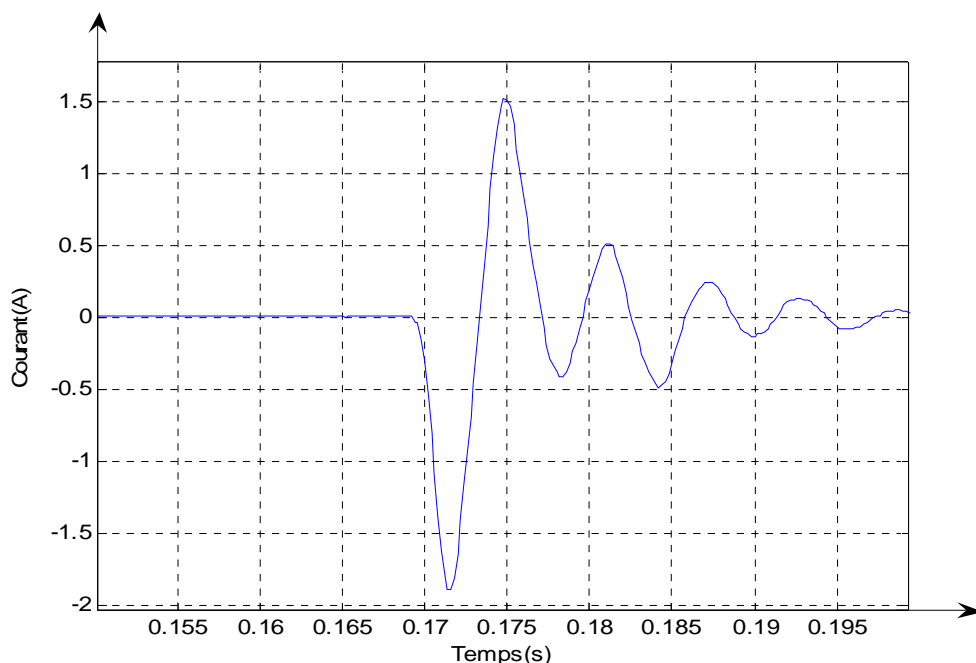


Figure 3-16 : Courant rotorique obtenu par expérience

### Ø Retour réseau de la génératrice

Lors de la connexion au réseau de la génératrice, on voit apparaître des perturbations au niveau des courbes des courants statoriques obtenues aussi bien en simulation qu'expérimentalement (figures 3-17, 3-18). Ces perturbations sont dues essentiellement au le déphasage  $\varphi$  entre les tensions du réseau et les tensions statoriques de la machine.

En effet, ce phénomène engendre des pics de courant statorique très élevés lors de la connexion de la machine au réseau (5 à 8 fois l'amplitude du courant nominal de la machine utilisée pour notre expérience). On constate que l'amplitude du pic de courant est maximale lorsque  $\cos\varphi = -1$  en d'autres termes, lorsque le déphasage entre la tension statorique de la machine et celle du réseau  $\varphi = 180$  degrés pour une vitesse de rotation valant celle du synchronisme ; de même elle est minimale lorsque  $\varphi = 0$ . D'une manière générale, les valeurs extrêmes des pics de courant sont obtenues pour les tensions en opposition de phase tandis que les valeurs minimales de ces pics correspondent à des tensions en phase (figure 3-19).

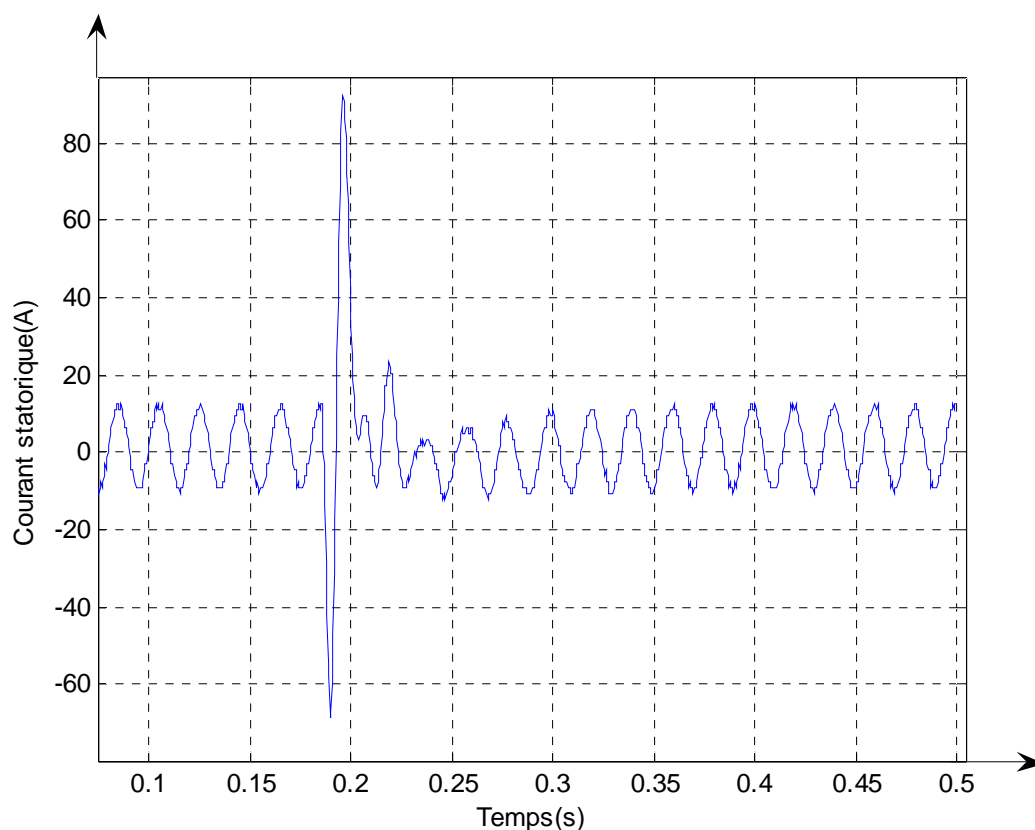


Figure 3-17 : Courant statorique retour réseau obtenu par expérience

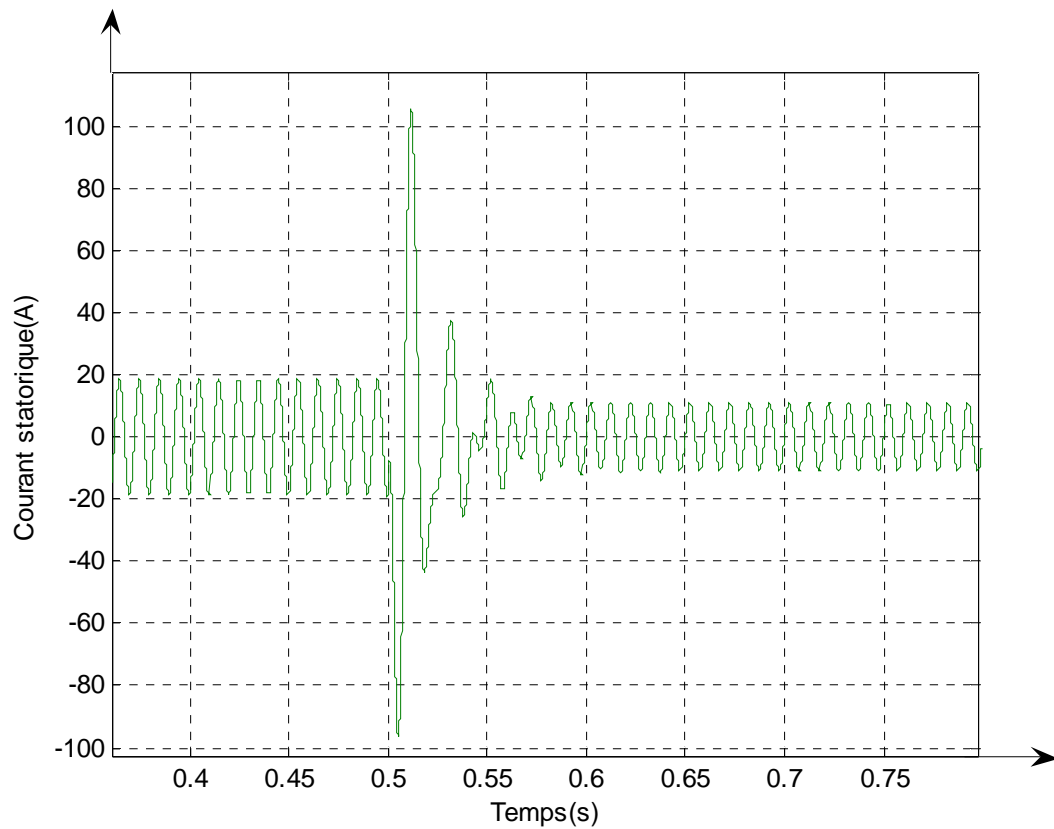


Figure 3-18 : Courant statorique retour réseau obtenu par simulation

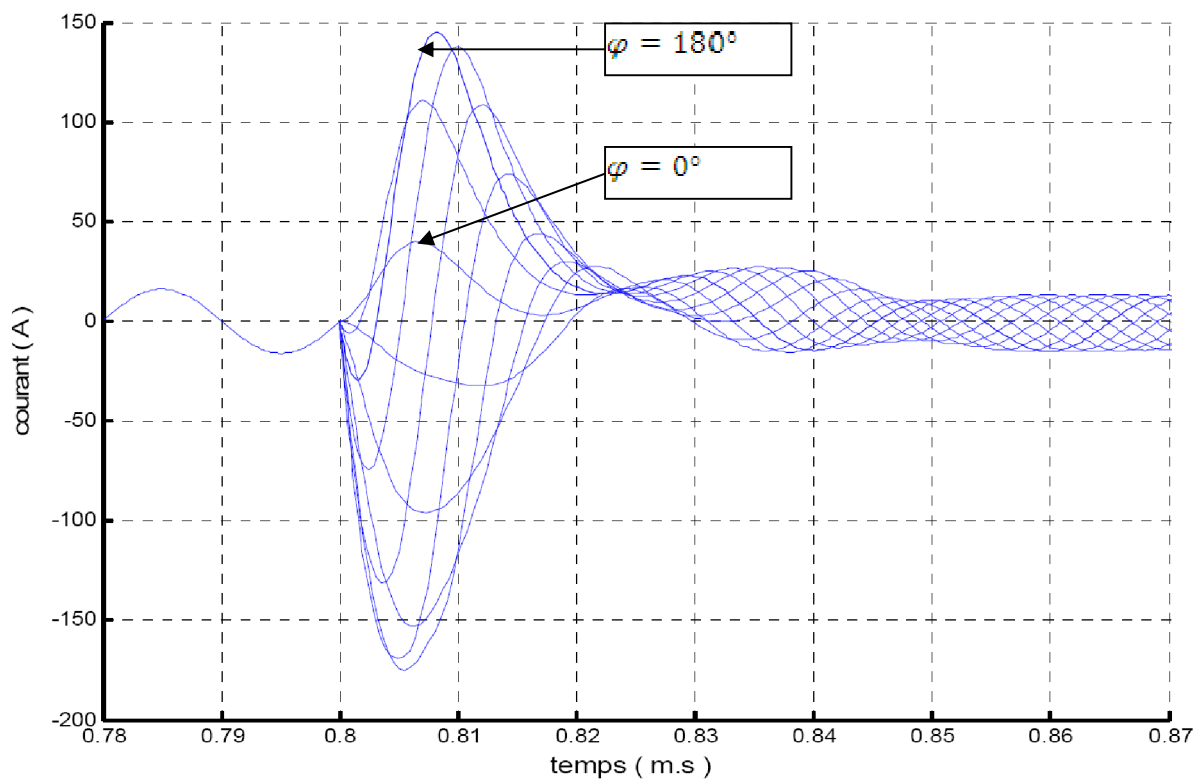


Figure 3-19 : Variation des pics de courants statoriques en fonction du déphasage

### III.7. Conclusion

Dans ce chapitre, nous nous sommes d'abord intéressés à la détermination des capacités d'auto-amorçage d'une génératrice asynchrone autonome en fonctionnement linéaire que nous avons corrigées par la suite en tenant compte de la saturation magnétique qui permet de limiter les amplitudes des tension et courant en régime établi. Par la suite nous avons étudié le comportement de la génératrice lors du retour réseau à travers les équations électriques et de flux.

Durant l'expérience nous avons relevé les différentes courbes d'autoamorçage à vide, ainsi que celles liées au comportement transitoire de la machine lors d'une connexion au réseau. Dans un esprit de clarté nous avons poursuivi notre étude en procédant à la simulation du modèle de la génératrice enfin de pouvoir valider nos résultats.

L'interprétation et la comparaison entre les résultats expérimentaux et les résultats de simulation ont révélé que ceux donnés par la simulation sont assez satisfaisants, ce qui nous a permis de valider le modèle. La principale source des écarts observés reste la précision de l'identification de la caractéristique de magnétisation.

Le principe de la machine asynchrone auto-excitée peut être amélioré grâce à un dispositif d'électronique de puissance. Toutefois, l'avantage de la simplicité est alors perdu et il semble préférable de se tourner vers une autre structure qui fera l'objet du chapitre suivant.

A detailed 3D cutaway illustration of a wind turbine's internal components. The image shows the rotor hub, three blades, and the internal assembly of the generator, including the stator, rotor, and various mechanical and electrical parts. The components are rendered in shades of grey and blue, with some parts highlighted in a darker blue. The text is overlaid on the central part of the image.

Chapitre IV  
La Machine Asynchrone  
à Double Alimentation (MADA)

## IV.1. Introduction

La machine asynchrone à double alimentation (MADA) avec rotor bobiné présente un stator triphasé identique à celui des machines asynchrones classiques et un rotor contenant également un bobinage triphasé accessible par trois bagues munies de contacts glissants.

Ce type de machine est utilisé comme génératrice dans la plupart des projets de centrale éolienne, car il offre de grands avantages de fonctionnement.

Intégrée dans un système éolien, la génératrice asynchrone à double alimentation permet de fonctionner sur une large plage de vitesses de vent, et d'en tirer le maximum de puissance possible, pour chaque vitesse de vent. Son circuit statorique est connecté directement au réseau électrique. Un second circuit placé au rotor est également relié au réseau mais par l'intermédiaire de convertisseurs de puissance. Etant donné que la puissance rotorique transitée est moindre, le coût des convertisseurs s'en trouve réduit en comparaison avec une éolienne à vitesse variable alimentée au stator par des convertisseurs de puissance. C'est la raison principale pour laquelle on trouve cette génératrice pour la production en forte puissance. Une seconde raison est la possibilité de régler la tension au point de connexion de cette génératrice [4, 9, 10, 11].

Il existe plusieurs types de machines asynchrones à double alimentation que nous allons décrire ci-dessous. Par ailleurs nous allons nous intéresser plus particulièrement à la génératrice utilisant des convertisseurs MLI (modulation de largeur d'impulsion) qui sont les plus utilisés et sont alors dimensionnés pour une fraction de la puissance nominale de la machine (seulement 30%). Ainsi le surcoût engendré par la présence de bobinages au rotor est alors compensé par l'économie réalisée sur les convertisseurs.

## IV.2. Les différents types de Machine Asynchrone à Double Alimentation (type rotor bobiné)

### IV.2.1. Principe de fonctionnement

Les machines asynchrones à rotor bobiné permettent, par un réglage dynamique du glissement, de s'adapter aux variations de puissance fournies par la turbine, augmentant ainsi le rendement du système. Si pour les petites puissances (<500kW), la partie mécanique peut généralement subir les variations brutales de régime de vent, ce type de contraintes devient inacceptable pour les fortes puissances. La variation de vitesse devient donc de plus en plus justifiée à mesure qu'on augmente la puissance de l'éolienne. Parmi les critères à prendre en compte pour juger de la qualité d'un tel système, on trouve :

- ∅ L'intérêt de maintenir une fréquence stator bien synchronisée par rapport à celle du réseau, afin de ne pas compromettre la stabilité d'ensemble. On peut même imaginer qu'un système 'intelligent' augmente la marge de stabilité. Ce dernier aspect peut jouer sur la limite de puissance raccordable au réseau et permet la suppression, entre stator et réseau, de condensateurs susceptibles de provoquer des résonances.
- ∅ Le rendement de la conversion ;
- ∅ Le filtrage ou la qualité des formes d'ondes injectées au réseau ;
- ∅ Le prix, évidemment.

Pour expliquer son principe de fonctionnement, on néglige toutes les pertes. En prenant en compte cette hypothèse, la puissance  $P$  est fournie au stator et traverse l'entrefer : une partie de cette puissance fournie,  $(1-g)P$ , est retrouvée sous forme de puissance mécanique ; le reste  $gP$  sort par les

ballais sous forme de grandeurs alternatives de fréquence  $gf$ . Ces grandeurs, de fréquence variable, sont transformées en énergie ayant la même fréquence que le réseau électrique, auquel elle est renvoyée par l'intermédiaire du deuxième convertisseur. Ce réseau reçoit donc  $(1+g)P$ . Les bobinages du rotor sont donc accessibles grâce à un balai et de collecteurs (figure 4-1). Une fois connecté au réseau un flux magnétique tournant à vitesse fixe apparaît au stator. Ce flux dépend de la réluctance du circuit magnétique, du nombre de spires dans le bobinage et donc du courant statorique [11].

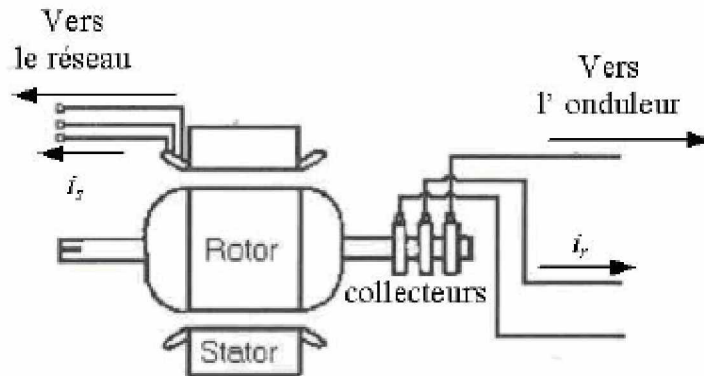


Figure 4-0 : Structure de la MADA à rotor bobiné

Pendant la rotation, le flux magnétique généré par le stator crée des f.e.m dans le bobinage du rotor. Le rapport entre les f.e.m créées au rotor et au stator est :

$$\frac{E_r}{E_s} = \frac{N_r}{N_s} \cdot \frac{\omega_s - \omega_{mec}}{\omega_s} \quad (4-1)$$

$N_r$  et  $N_s$  sont respectivement le nombre de spires des bobinages rotoriques et statoriques.

$\omega_s$  et  $\omega_{mec}$  sont respectivement les pulsations de synchronisme et mécanique de la machine.

En posant :  $g = \frac{\omega_s - \omega_{mec}}{\omega_s}$  l'équation (4-1) devient :

$$\frac{E_r}{E_s} = g \frac{N_r}{N_s} \quad (4-2)$$

Les courants au stator et au rotor sont définis comme dans le cas d'un transformateur parfait :

$$\frac{I_r}{I_s} = \frac{N_r}{N_s} \quad (4-3)$$

Donc le rapport entre la puissance au rotor  $S_r$  et la puissance au stator  $S_s$  devient :

$$\frac{S_r}{S_s} = \frac{E_r}{E_s} \cdot \frac{I_r}{I_s} = g \quad (4-4)$$

Cette équation montre que pour une puissance constante transmise au stator, plus on transmet de la puissance par le rotor, plus on augmente le glissement. La pulsation au stator (imposée par le réseau) étant supposée constante, il est donc possible de contrôler la vitesse de la génératrice en agissant simplement sur la puissance transmise au rotor via le glissement  $g$ .

### IV.2.2. Machine asynchrone à double alimentation à énergie rotorique dissipée

Cette configuration à vitesse variable est représentée sur la figure 4-1, le stator est connecté directement au réseau et le rotor est connecté à un redresseur. Une charge résistive est alors placée en sortie du redresseur par l'intermédiaire d'un hacheur à IGBT ou GTO [4, 8, 9, 10]. Le contrôle de l'IGBT permet de faire varier l'énergie dissipée par le bobinage rotorique et de fonctionner à vitesse variable en restant dans la partie stable de la caractéristique couple/vitesse de la machine asynchrone. Le glissement est ainsi modifié en fonction de la vitesse de rotation du moteur.

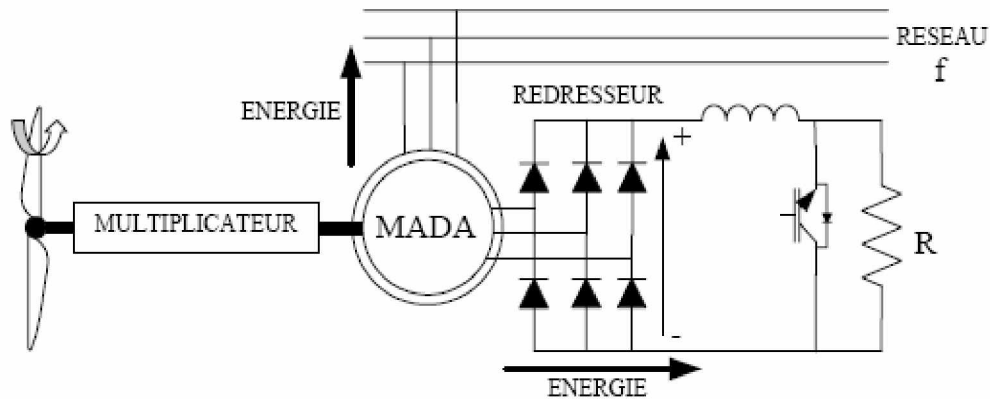


Figure 4-1 : MADA avec contrôle du glissement par dissipation de l'énergie rotorique

Si le glissement devient important, la puissance extraite du rotor est élevée et elle est entièrement dissipée dans la résistance R, ce qui nuit au rendement du système. De plus cela augmente la puissance transitant dans le convertisseur ainsi que la taille de la résistance.

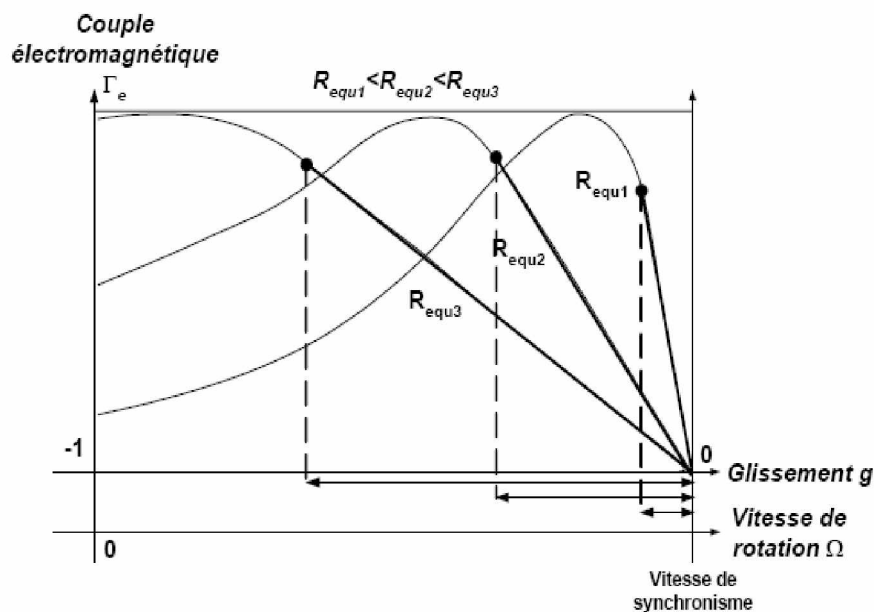


Figure 4-2 : Effet de la variation de la résistance rotorique sur le couple électromagnétique



### IV.2.3. Machine asynchrone à double alimentation : structure de Kramer

Dans le but de réduire les pertes d'énergie dues à la structure du système précédent, le hacheur et la résistance sont remplacés par un onduleur qui renvoie l'énergie de glissement vers le réseau (structure de Kramer) (figure 4-3) [4].

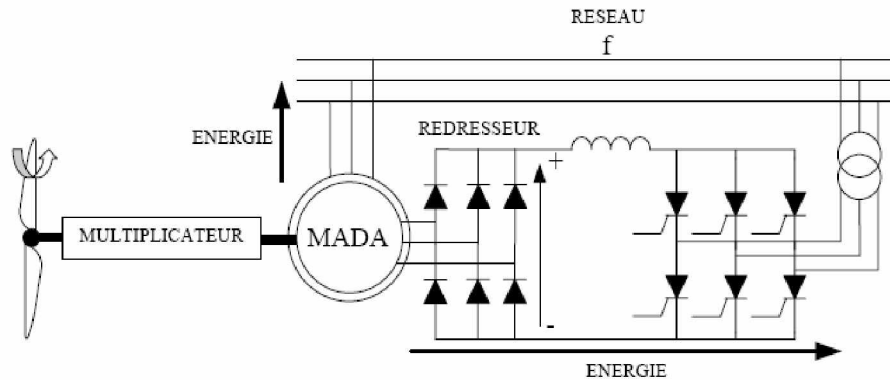


Figure 4-3 : MADA, structure Kramer

L'ensemble redresseur-onduleur est alors dimensionné pour une fraction de la puissance nominale de la machine. Ce système est avantageux et il permet de réduire la taille du convertisseur par rapport à la puissance nominale de la machine. Afin de respecter cette contrainte, le glissement est maintenu inférieur à 30%. L'utilisation de thyristors pour l'onduleur nuit au facteur de puissance, de plus le redresseur est unidirectionnel (transfert d'énergie uniquement du rotor de la machine vers le réseau) donc le système ne peut produire de l'énergie que pour des vitesses de rotation supérieures à celle du synchronisme. Cette solution n'est plus utilisée, au profit de la structure de Scherbius avec convertisseurs à IGBT (§ .IV.2.5).

### IV.2.4. Machine Asynchrone à Double Alimentation : Structure de Scherbius avec cycloconvertisseur

Afin d'autoriser un flux d'énergie bidirectionnel entre le rotor et le réseau, l'association redresseur-onduleur peut être remplacée par un cycloconvertisseur (figure 4-4), l'ensemble est alors appelé structure de Scherbius.

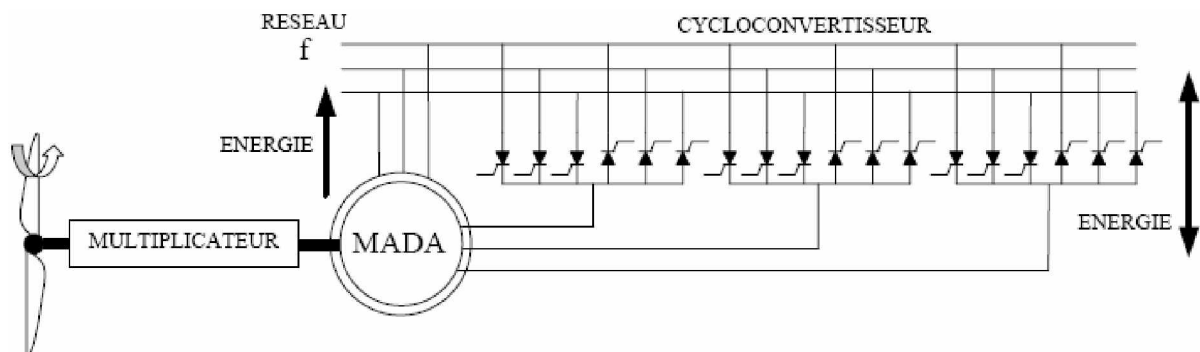


Figure 4-4 : Structure de Scherbius avec cycloconvertisseur

La plage de variation de vitesse est doublée par rapport à la structure de la figure 4-3. En effet si la variation du glissement doit rester inférieure à 30% pour maintenir l'efficacité du système, cette variation peut être positive (fonctionnement hyposynchrone) ou négative (fonctionnement hypersynchrone).

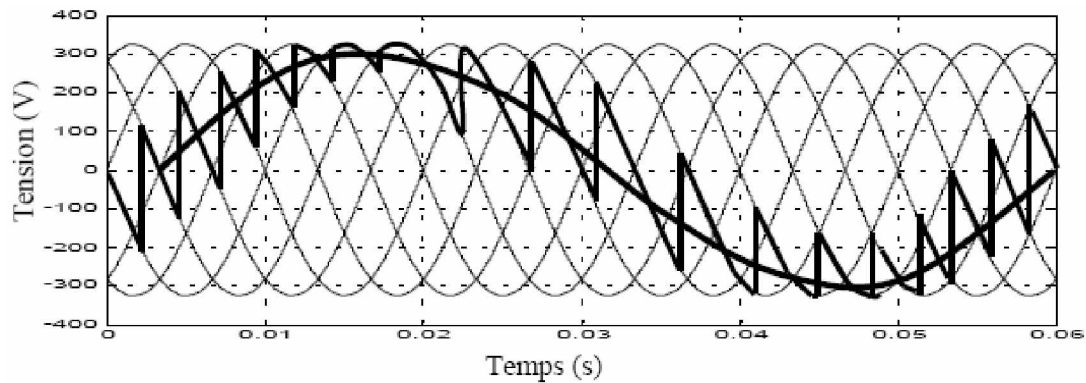


Figure 4-5 : Principe de fonctionnement du cycloconvertisseur.

Le principe du cycloconvertisseur est de prendre des fractions des tensions sinusoïdales du réseau afin de reproduire une onde de fréquence inférieure (figure 4-5). Son utilisation génère par conséquent des perturbations harmoniques importantes qui nuisent au facteur de puissance du dispositif. Les progrès de l'électronique de puissance ont conduit au remplacement du cycloconvertisseur par une structure à deux convertisseurs à IGBT commandés en MLI.

#### IV.2.5. Machine asynchrone à double alimentation : structure de Scherbius avec convertisseurs MLI

Cette configuration (figure 4-6) a les mêmes caractéristiques que la structure de Scherbius avec cycloconvertisseur. Toutefois les interrupteurs utilisés ici (transistors IGBT) peuvent être commandés à l'ouverture et à la fermeture et leur fréquence de commutation est plus élevée que celle des GTO [8, 10]. L'utilisation de ce type de convertisseur permet d'obtenir des allures de signaux de sortie en Modulation de Largeur d'Impulsions dont la modularité permet de limiter les perturbations en modifiant le spectre fréquentiel du signal (rejet des premiers harmoniques non nuls vers les fréquences élevées).

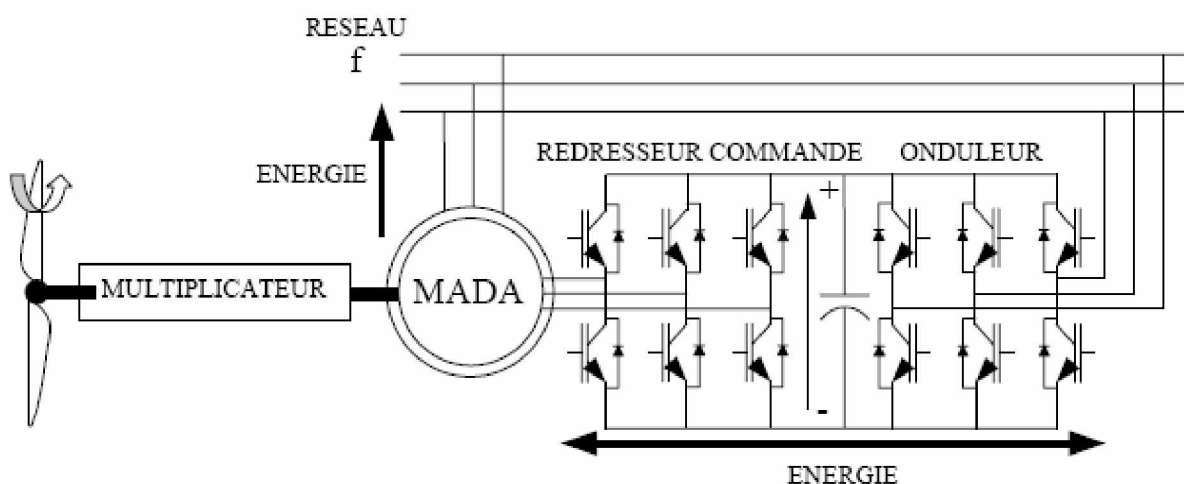


Figure 4-6 : structure de Scherbius avec convertisseurs MLI

Toutefois, malgré la présence de contacts glissants qui doivent être entretenus et remplacés périodiquement, la conception de cette machine est plus conventionnelle et plus simple que les autres types de MADA. Plusieurs études récentes, confirmées par des réalisations industrielles, montrent la viabilité de ce dispositif dans un système éolien à vitesse variable.

La bi-directionnalité du convertisseur rotorique autorise les fonctionnements hyper et hyposynchrone et le contrôle du facteur de puissance côté réseau. Si le glissement reste inférieur à  $\pm 30\%$  autour du synchronisme, le convertisseur est alors dimensionné pour un tiers de la puissance nominale de la machine et ses pertes représentent moins de 1% de cette puissance. De plus, le fonctionnement hypersynchrone permet de produire de l'énergie du stator vers le réseau mais également du rotor vers le réseau [10]. La puissance totale ainsi produite peut alors dépasser la puissance nominale de la machine et le facteur de puissance de l'ensemble peut être maintenu unitaire. La présence d'un convertisseur à MLI peut toutefois entraîner des  $dv/dt$  importants dans les enroulements rotoriques et faire circuler des courants de fréquences élevés dans ces mêmes enroulements.

#### IV.2.5.1. Mode de fonctionnement de la machine à vitesse variable

En générale, la MADA permet de fonctionner en moteur ou en générateur, mais la différence avec les autres types de machine réside dans le fait que pour la MADA, ce n'est plus la vitesse de rotation qui impose le mode de fonctionnement moteur ou générateur.

En effet nous savons qu'une machine à cage doit tourner en dessous de sa vitesse de synchronisme pour être en moteur et au dessus pour être en générateur. Par contre dans le cas de la MADA, c'est la commande des tensions rotoriques qui permet de gérer le champ magnétique à l'intérieur de la machine, offrant ainsi la possibilité de fonctionner en hypersynchronisme ou en hyposynchronisme aussi bien en mode moteur qu'en mode générateur [4, 13, 16].

##### Ø Fonctionnement en mode moteur hyposynchrone

Le fonctionnement en mode hyposynchrone du moteur est réalisé lorsqu'il s'agit d'une plage de réglage de vitesse s'étendant de la vitesse de synchronisme  $\Omega_s$  à une vitesse plus faible  $\Omega_{\min}$ .

Le quadrant 1-1 de la figure 4-7 montre que la puissance est fournie par le réseau au stator ; la vitesse de rotation est inférieure au synchronisme, "la puissance de glissement" est renvoyée sur le réseau via les convertisseurs connectés au rotor, c'est la cascade hyposynchrone.

##### Ø Fonctionnement en mode moteur hypersynchrone

Le fonctionnement en mode hypersynchrone du moteur est réalisé lorsque la vitesse de la machine peut varier au delà de la vitesse de synchronisme.

Dans le quadrant 1-2, nous voyons que dans ce mode de fonctionnement une partie de la puissance fournie par le réseau va au rotor via les convertisseurs statiques et est convertie en puissance mécanique.

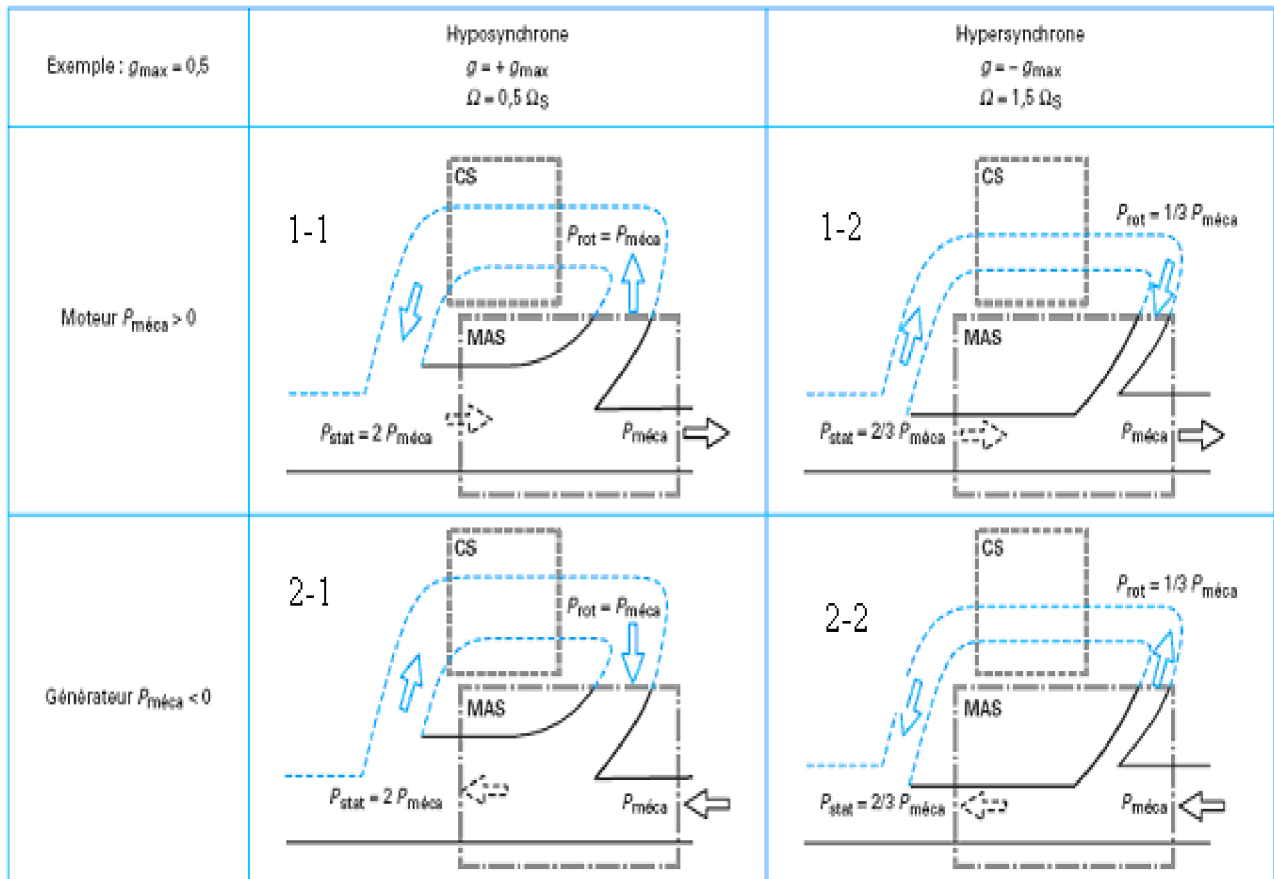
##### Ø Fonctionnement en mode génératrice hyposynchrone

C'est surtout le mode de fonctionnement en génératrice qui nous intéresse car il correspond parfaitement dans notre cas, à la MADA utilisée dans une éolienne.

Dans le quadrant 2-1, la puissance est fournie par le dispositif d'entraînement, dans notre cas la turbine éolienne ; une partie de la puissance transitant par le stator est réabsorbée par le rotor.

##### Ø Fonctionnement en mode génératrice hypersynchrone

Dans ce mode de fonctionnement comme le montre le quadrant 2-2, la totalité de la puissance mécanique fournie à la machine par la turbine éolienne est transmise au réseau aux pertes près. Une partie de cette puissance correspondant à  $g.P_{MEC}$  est transmise par l'intermédiaire du rotor.



MAS machine asynchrone  
CS convertisseur statique

Figure 4-7 : Bilans simplifiés des transferts d'énergie dans une machine à double alimentation lorsque la vitesse varie de la moitié au double de  $\Omega$  [13].

Pour une utilisation dans un système éolien, les quadrants 2-1 et 2-2 sont intéressants. En effet si la plage de variation de vitesse ne dépasse pas  $\pm 30\%$  en deçà ou au delà de la vitesse de synchronisme (ce qui représente un compromis entre la taille du convertisseur et la plage de variation de vitesse), la machine est capable de débiter une puissance allant de 0,7 à 1,3 fois la puissance nominale. Le convertisseur est alors dimensionné pour faire transiter uniquement la puissance de glissement c'est à dire au maximum 0,3 fois la puissance nominale de la machine. Il est alors moins volumineux, moins coûteux, nécessite un système de refroidissement moins lourd et génère moins de perturbations que s'il est placé entre le réseau et le stator d'une machine à cage.

### IV.2.5.2. Modélisation de la Machine Asynchrone à Double Alimentation

De la même manière que nous avons exposé le modèle de la machine à cage dans le chapitre II, Le modèle de la MADA reste le même, à une différence près : les enroulements rotoriques ne sont plus en court-circuit et sont accessibles via des collecteurs, par conséquent les tensions diphasées rotoriques du modèle ne sont plus nulles. Nous allons donc nous contenter de rappeler le modèle diphasé de la machine asynchrone dans le référentiel d - q lié au champ tournant que nous comptons utiliser par la suite pour la commande de la MADA :

Equations électriques :

$$\begin{cases} V_{ds} = r_s I_{ds} + \frac{d}{dt} \phi_{ds} - \omega_s \phi_{qs} \\ V_{qs} = r_s I_{qs} + \frac{d}{dt} \phi_{qs} + \omega_s \phi_{ds} \\ V_{dr} = r_r I_{dr} + \frac{d}{dt} \phi_{dr} - (\omega_s - \omega_r) \phi_{qr} \\ V_{qr} = r_r I_{qr} + \frac{d}{dt} \phi_{qr} + (\omega_s - \omega_r) \phi_{dr} \end{cases} \quad (4-5)$$

Equations des flux :

$$\begin{cases} \phi_{dq_s} = L_s I_{dq_s} + M_{sr} I_{dq_r} \\ \phi_{dq_r} = M_{sr} I_{dq_s} + L_r I_{dq_r} \end{cases} \quad (4-6)$$

Le couple mécanique est donné par la relation suivante :

$$\Gamma_{mec} = \frac{3}{2} p (\phi_{ds} I_{qs} - \phi_{qs} I_{ds}) = \frac{3}{2} p (\phi_{qr} I_{dr} - \phi_{dr} I_{qr}) = \Gamma_r + J \frac{d\Omega}{dt} + f_r \Omega \quad (4-7)$$

$\Omega$  : Vitesse de rotation de la machine ;

$J$  : moment d'inertie de l'ensemble machine et turbine éolienne ;

$f_r$  : coefficient de frottement.

En explicitant les flux statoriques et rotoriques et en posant  $M = \frac{3}{2} M_{sr}$  : l'inductance magnétisante, on vérifie que :

$$\Gamma_{mec} = \Gamma_{em} = p \frac{M}{L_r} (\phi_{dr} I_{qs} - \phi_{qr} I_{ds}) = p \frac{M}{L_s} (\phi_{ds} I_{qr} - \phi_{qs} I_{dr}) \quad (4-8)$$

### IV.2.5.3. Stratégie de commande en puissance active et réactive de la MADA

Nous avons vu dans les paragraphes précédents que l'intérêt de l'utilisation de la MADA, outre la taille du convertisseur, était de pouvoir fonctionner à vitesse variable en suivant la caractéristique de puissance optimale de l'éolienne [4, 14, 21]. Cette caractéristique montre que pour chaque vitesse de vent, il existe une vitesse de rotation optimale (correspondant à la valeur maximale du coefficient de puissance) permettant à l'éolienne d'avoir le meilleur rendement possible. Pour pouvoir tourner à cette vitesse optimale, à vitesse de vent donné, la turbine doit avoir un couple mécanique résistant donné, c'est à dire une puissance active débitée par la MADA. C'est en utilisant cette référence de puissance que la machine peut alors être commandée.

Dans ce paragraphe, nous considérons que la MADA fonctionne en mode hypersynchrone, ce qui permet un transfert optimal de puissance en utilisant la commande vectorielle directe avec orientation du flux statorique. A cet effet nous allons, donc déterminer les équations qui lient les puissances actives et réactives statoriques aux grandeurs rotoriques sur lesquelles nous agissons pour commander la machine.

∅ Il s'agit d'obtenir un certain découplage entre le stator et le rotor afin que l'expression du couple soit similaire à celle du couple de la machine à courant continu. le principe consiste à orienter le flux statorique suivant l'axe d du référentiel tournant (figure 4-8).

On a donc :  $\phi_{qs} = 0$  et par suite  $\phi_{ds} = \phi_s$

∅ Pour les machines de moyenne et forte puissance utilisées dans les éoliennes, on peut de façon légitime négliger la résistance statorique  $r_s$  tout en considérant le flux statorique constant.

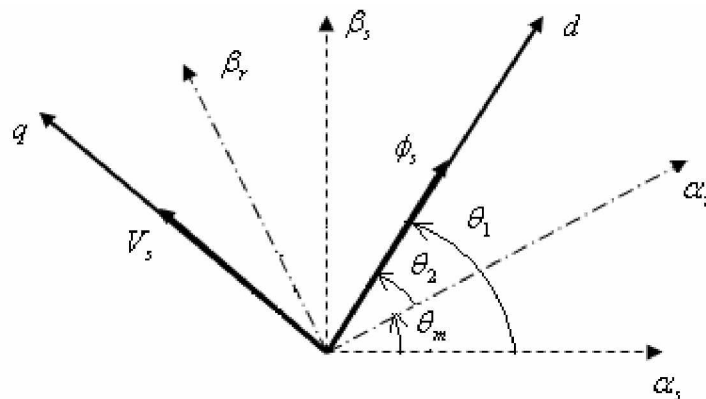


Figure 4-8 : Orientation du flux statorique sur l'axe d

Sous ces hypothèses, les équations (4-5) et (4-8) deviennent :

$$\Gamma_{em} = p \frac{M}{L_s} (\phi_{ds} I_{qr}) \quad (4-9)$$

$$\begin{cases} V_{ds} = 0 \\ V_{qs} = V_s = \omega_s \phi_s \end{cases} \quad (4-10)$$

$$\begin{cases} \phi_s = L_s I_{ds} + M I_{dr} \\ 0 = M I_{qr} + L_s I_{qs} \end{cases} \quad (4-11)$$

L'équation (4-11) nous permet d'écrire :

$$\begin{cases} I_{ds} = \frac{\phi_s}{L_s} - \frac{M}{L_s} I_{dr} \\ I_{qs} = -\frac{M}{L_s} I_{qr} \end{cases} \quad (4-12)$$

Ainsi dans ce repère, en prenant en considération les hypothèses émises, les puissances active et réactive deviennent alors :

$$\begin{cases} P = V_s I_{qs} \\ Q = V_s I_{ds} \end{cases} \quad (4-13)$$

En remplaçant les courants statoriques par leurs valeurs de l'équation (4-12) dans l'équation (4-13) nous obtenons les expressions suivantes pour les puissances active et réactive:

$$\begin{cases} P = -V_s \frac{M}{L_s} I_{qr} \\ Q = V_s \frac{\phi_s}{L_s} - V_s \frac{M}{L_s} I_{dr} \end{cases} \quad (4-14)$$

En tirant  $\phi_s = \frac{V_s}{\omega_s}$  de l'équation (4-10), l'expression de la puissance réactive devient :

$$Q = \frac{V_s^2}{\omega_s L_s} - \frac{V_s M}{L_s} I_{dr} \quad (4-15)$$

Par ailleurs, on pourrait exprimer les tensions rotoriques en fonction des courants rotoriques, en remplaçant dans l'équation (4-6) les valeurs des courants statoriques de l'équation (4-12) et en remplaçant le résultat ainsi obtenu dans l'équation (4-5). Ainsi, nous obtenons :

$$\begin{cases} V_{dr} = r_r I_{dr} + \left( L_r - \frac{M^2}{L_s} \right) \frac{dI_{dr}}{dt} - g\omega_s \left( L_r - \frac{M^2}{L_s} \right) I_{qr} \\ V_{qr} = r_r I_{qr} + \left( L_r - \frac{M^2}{L_s} \right) \frac{dI_{qr}}{dt} + g\omega_s \left( L_r - \frac{M^2}{L_s} \right) I_{dr} + g\omega_s \frac{MV_s}{\omega_s L_s} \end{cases} \quad (4-16)$$

En régime permanent, les termes faisant intervenir les dérivées des courants rotoriques diphasés disparaissent, nous pouvons donc écrire :

$$\begin{cases} V_{dr} = r_r I_{dr} - g\omega_s \left( L_r - \frac{M^2}{L_s} \right) I_{qr} \\ V_{qr} = r_r I_{qr} + g\omega_s \left( L_r - \frac{M^2}{L_s} \right) I_{dr} + g\omega_s \frac{M V_s}{\omega_s L_s} \end{cases} \quad (4-17)$$

$V_{dr}$  et  $V_{qr}$  sont les composantes diphasées des tensions rotoriques à imposer à la machine pour obtenir les courants rotoriques voulus. L'influence des termes de couplage entre les deux axes en  $\left( L_r - \frac{M^2}{L_s} \right)$  est minime. Une synthèse adéquate des régulateurs dans la boucle de commande permettra de les compenser.

En revanche le terme  $g\omega_s \frac{M V_s}{\omega_s L_s}$  représente une force électromotrice dépendante de la vitesse de rotation. Son influence n'est pas négligeable car elle entraîne une erreur de traînage. Le contrôle du système devra donc prendre en compte cette erreur.

Les équations (4-14), (4-15) et (4-17) nous permettent d'établir le schéma bloc du système électrique de la MADA à réguler (figure 4-9).

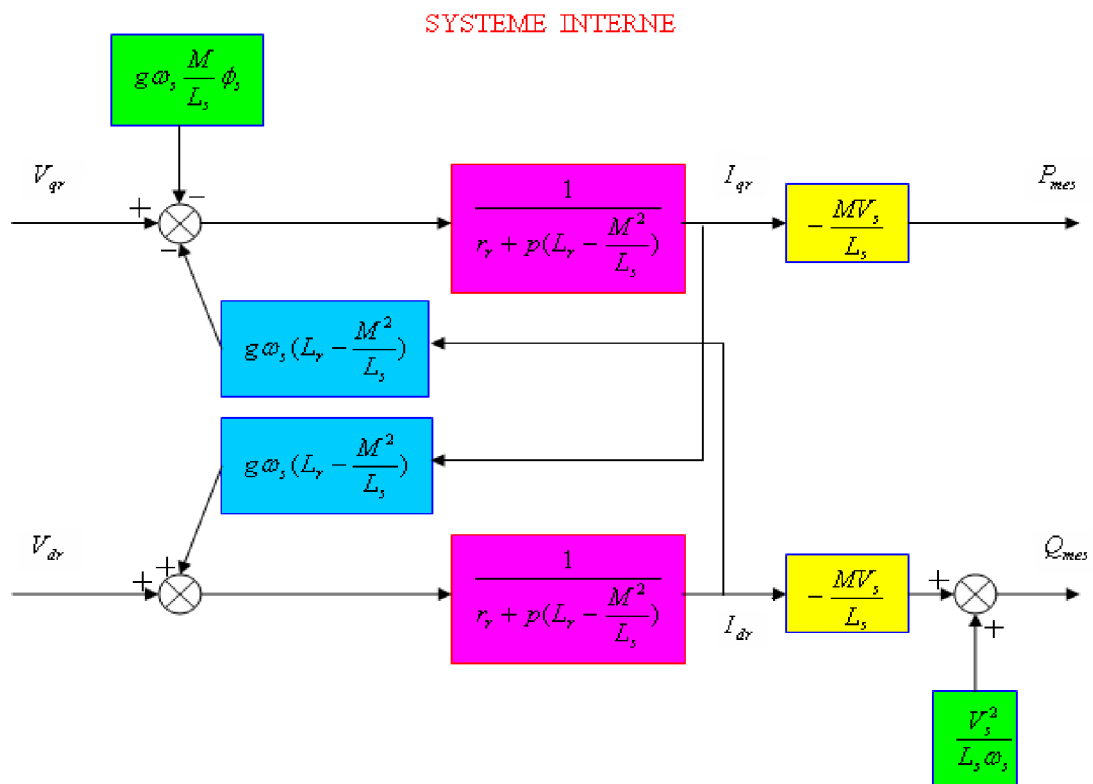


Figure 4-9 : Schéma bloc de la MADA à réguler



Dans ce schéma nous avons fait apparaître des fonctions de transfert du premier ordre pour les deux axes liant les tensions rotoriques aux puissances active et réactive statoriques. Ce qui nous permet de mettre en place une commande vectorielle, étant donné qu'à l'influence des couplage près, chaque axe peut être commandé indépendamment avec chacun son propre régulateur. Les grandeurs de références pour ces régulateurs seront : la puissance active pour l'axe q rotorique et la puissance active pour l'axe d rotorique. La consigne de puissance réactive sera maintenue nulle pour assurer un facteur de puissance unitaire côté stator de façon à optimiser la qualité de l'énergie renvoyée sur le réseau. La consigne de puissance active devra permettre de garder le coefficient de puissance de l'éolienne optimal.

#### IV.2.5.4. Commande vectorielle directe en P et Q de la MADA en génératrice

Bien que la dynamique du système éolien soit faible par rapport à celle de la génératrice, nous pouvons proposer le schéma de principe suivant (figure 4-10). Il nous permet un transfert de puissance maximale via le stator et le rotor vers le réseau, en fonctionnement hypersynchrone.

Dans ce schéma nous avons utilisé des régulateurs Proportionnel-Intégral (PI) en raison de leur performance et de leur rapidité de calcul. Leur tâche est non seulement de comparer les valeurs réelles mesurées avec les valeurs de référence, mais aussi de stabiliser le système à réguler. Ainsi, au cours de la synthèse de ces régulateurs, nous ferons en sorte d'obtenir une dynamique électrique du système aussi rapide que l'autorise la fréquence de la MLI du convertisseur rotorique, ceci dans l'optique de l'insertion du dispositif dans un système éolien à vitesse variable ou dans un autre système utilisant la MADA en génératrice. Les lois de commande élaborées doivent autoriser cette dynamique sans engendrer des dépassements qui peuvent nuire à la durée de vie de la machine et des convertisseurs. Elles devront également opérer un bon rejet des perturbations qui peuvent être nombreuses sur un tel système étant donné la complexité et le nombre important de capteurs mis en jeu. Enfin, elles devront satisfaire aux exigences de robustesse face aux variations de paramètres qui peuvent intervenir dans les machines électriques notamment à cause des variations de température. Le dispositif de mesure de puissance de référence est constitué d'un transformateur de Park (V, I) et d'un bloc de mesure de puissance (P, Q).

En tenant compte de la présence du transformateur entre l'onduleur et le réseau, les tensions moyennes aux bornes du redresseur et de l'onduleur, ainsi que la puissance moyenne renvoyée au réseau sont données par [16, 19] :

Ø la tension moyenne aux bornes du redresseur :

$$U_d = \frac{3\sqrt{6}}{\pi} mgV_s - (2R_2 + \frac{3}{\pi} X_2)I_d \quad (4-18)$$

Ø la tension moyenne aux bornes de l'onduleur

$$U'_d = \frac{3\sqrt{6}}{\pi} k_T V_s \cos\psi - (2R_T + \frac{3}{\pi} X_T)I_d \quad (4-19)$$

Ø la puissance disponible à la sortie du pont redresseur est :

$$P_{red} = \frac{3\sqrt{6}}{\pi} mgV_s I_d - (2R_2 + \frac{3}{\pi} X_2)I_d^2 \quad (4-20)$$

Ø la puissance transmise au réseau

$$P_{ond} = \frac{3\sqrt{6}}{\pi} k_T V_s I_d \cos\psi - (2R_T + \frac{3}{\pi} X_T)I_d^2 \quad (4-21)$$

$M$  : rapport de transformation entre le rotor et le stator ;

$K_T$  : rapport de transformation du transformateur ;

$R_T, X_T$  : respectivement la résistance et la réactance du transformateur ;

$R_2 = r_r + gm^2 r_s$  et  $X_2 = X_r + m^2 X_s$  ;

On a :  $P_{ond} = P_{red}$  et  $U_d = -U'_d$

$\psi$  : angle de commutation de l'onduleur.

Pour qu'il y ait fonctionnement onduleur il faut que l'angle de commutation  $\psi$  soit tel que :

$$\frac{\pi}{2} < \psi < \frac{5\pi}{6}.$$

Ø Le couple électromagnétique est donné par :

$$\Gamma_{em} = \frac{\frac{3\sqrt{6}}{\pi} mg V_s I_d - (2R_2 + \frac{3}{\pi} X_2) I_d^2}{g \Omega_s} \quad (4-22)$$

Ø Dimensionnement des convertisseurs statiques

Pour garantir une durée de vie maximale aux semi-conducteurs, ils sont dimensionnés pour la tension et le courant maximaux dans le rotor en négligeant les résistances statorique et rotorique. Ainsi la tension maximale correspondante, d'après la relation (4-18) est :

$$U_{d \max} = \frac{3\sqrt{6}}{\pi} mg_{\max} V_s \quad (4-23)$$

Et, d'après (4-22), le courant maximal  $I_{d \max}$  au couple maximal  $(\Gamma_{em})_{\max}$  est :

$$I_{d \max} = \frac{2\pi^2 \Omega_s (\Gamma_{em})_{\max}}{3\sqrt{6} m V_s} \quad (4-24)$$

La puissance de dimensionnement  $P_d$  est définie par le produit de ces deux valeurs maximales :

$$P_d = U_{d \max} I_{d \max} = g_{\max} (\Gamma_{em})_{\max} \Omega_s \quad (4-25)$$

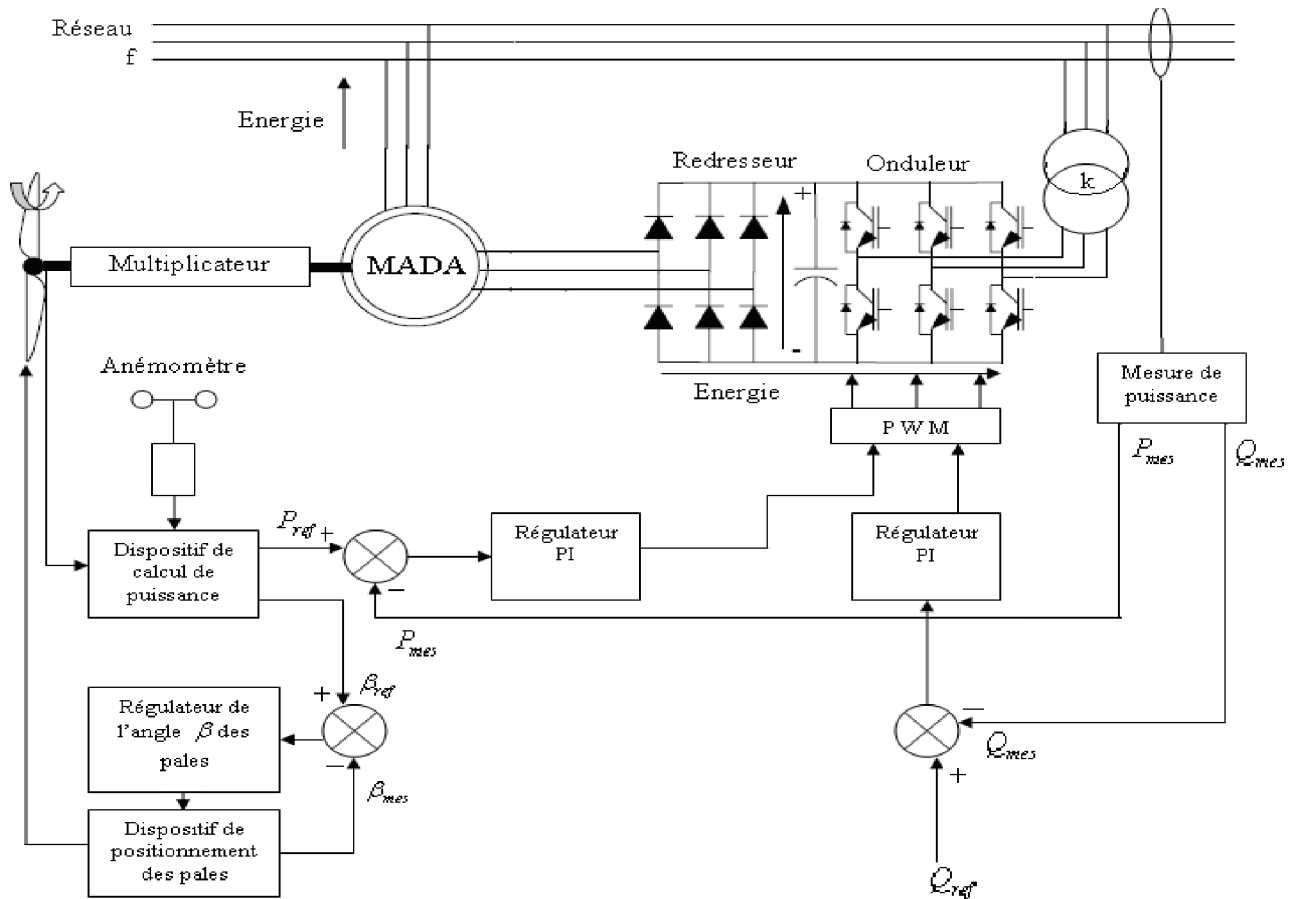


Figure 4-10 : Schéma de principe de la commande vectorielle de la MADA

Pour simplifier la commande de la MADA, nous considérons que la tension du réseau est stable, ce qui nous permet d'utiliser une seule boucle de régulation sur chaque puissance avec un régulateur indépendant. Toutefois nous allons négliger les termes de couplage entre les deux axes, qui apparaît dans la figure 4-9 à cause du faible glissement, tout en compensant aussi les perturbations [4, 20].

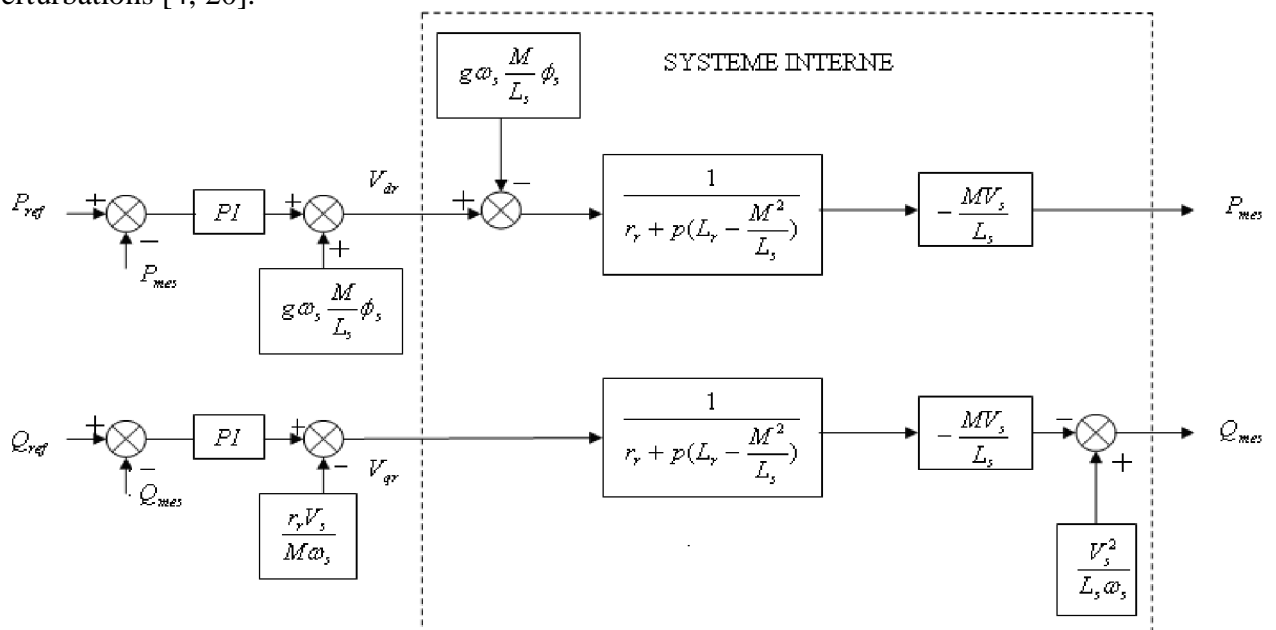


Figure 4-11: Commande vectorielle avec un seul régulateur

### Ø Synthèse du régulateur Proportionnel-Integral (PI)

La rapidité et la simplicité du régulateur PI constituent ses principales performances pour lesquelles on l'utilise dans la commande de la MADA.

Sa fonction de transfert est de la forme :  $F_R(p) = \frac{1 + pT_n}{pT_i}$ . Le schéma suivant montre la boucle de régulation du système corrigé par le PI.  $T_n$  et  $T_i$  représentent respectivement la constante de temps de dosage de la corrélation d'intégration et la constante de temps d'intégration [9].

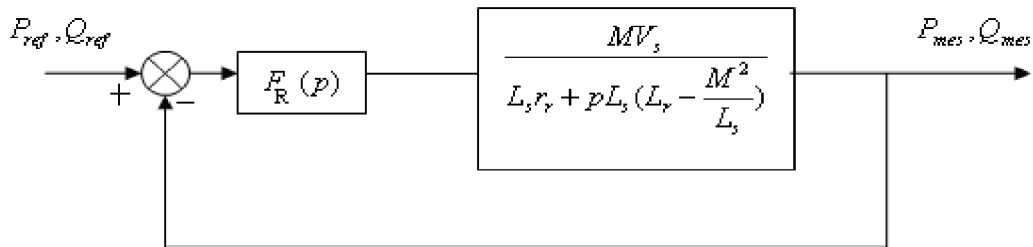


Figure 4-12 : Régulation par un PI

La fonction de transfert du système en boucle ouverte est donnée par :

$$F_o(p) = \frac{1 + pT_n}{pT_i} \cdot \frac{\frac{MV_s}{L_s r_r}}{1 + p \left( \frac{L_r - \frac{M^2}{L_s}}{r_r} \right)}$$

Afin d'éliminer la constante de temps  $T_n$ , on choisit la méthode de compensation selon laquelle :

$$T_n = \frac{L_r - \frac{M^2}{L_s}}{r_r}$$

Ainsi la fonction de transfert en boucle ouverte devient alors:

$$F_o(p) = \frac{MV_s}{pT_i} \frac{L_s r_r}{L_s r_r}$$

Notons toutefois que la compensation de constantes de temps n'a d'intérêt que si les paramètres de la machine sont connus avec une certaine précision car les gains des correcteurs dépendent directement de ces paramètres. Si tel n'est pas le cas la compensation est moins performante.

En boucle fermée, on obtient la fonction de transfert suivante :

$$F_F(p) = \frac{F_o(p)}{1 + F_o(p)} = \frac{1}{1 + \tau_r p} \text{ avec } \tau_r = \frac{T_i L_s r_r}{MV_s}$$

$\tau_r$  est le temps de réponse du système que l'on se fixe de l'ordre de 10 ms, correspondant à une valeur suffisamment rapide pour l'utilisation faite sur l'éolienne où les variations de vent sont peu rapides et les constantes de temps mécanique sont importantes.

S'imposer une valeur plus faible n'améliorerait probablement pas les performances de l'ensemble, mais risquerait d'engendrer des perturbations lors des régimes transitoires en provoquant des dépassements et des instabilités indésirables.

La constante de temps d'intégration est :  $T_i = \frac{MV_s\tau_r}{L_s r_r}$

Il est à noter que mis à part le régulateur PI, il existe des méthodes de régulation plus performantes qui assurent une grande robustesse de la commande de la MADA. Parmi ces méthodes, nous pouvons citer : la méthode LQG (Linéaire Quadratique Gaussienne) basée sur la minimisation d'un critère quadratique et pouvant introduire un observateur de KALMAN [23] ; la méthode RST [4] (polynomial dont le régulateur est calculé par placement des pôles robustes).

#### IV.2.5.5. Commande indirecte de la MADA

Elle se base sur les équations régissant le fonctionnement de la machine défini dans la modélisation au paragraphe (IV.2.5.3) ; tout en gardant les mêmes hypothèses.

En combinant les différentes équations des flux, des tensions rotoriques, des courants et des puissances, nous pouvons exprimer les tensions en fonction des puissances. On reproduit ainsi le schéma bloc du système en sens inverse en aboutissant à un modèle qui correspond à celui de la machine mais dans l'autre sens et qui contient tous les éléments du schéma bloc de la MADA.

On part donc de la puissance statorique en fonction des courants rotoriques et des expressions des tensions rotoriques en fonction des courant rotoriques et on trouve :

$$V_{dr} = g\omega_s \left( \frac{L_r - \frac{M^2}{L_s}}{\frac{V_s M}{L_s}} \right) * P - \left( \frac{r_r + \left( \frac{L_r - \frac{M^2}{L_s}}{\frac{V_s M}{L_s}} \right) p}{\frac{V_s M}{L_s}} \right) * Q + \left( \frac{r_r V_s}{\omega_s M} + \left( \frac{L_r - \frac{M^2}{L_s}}{\omega_s M} \right) \frac{V_s}{L_s} p \right)$$

$$V_{qr} = - \left( \frac{r_r + \left( \frac{L_r - \frac{M^2}{L_s}}{\frac{V_s M}{L_s}} \right) p}{\frac{V_s M}{L_s}} \right) * P - g\omega_s \left( \frac{L_r - \frac{M^2}{L_s}}{\frac{V_s M}{L_s}} \right) * Q + g\omega_s \left( \frac{L_r - \frac{M^2}{L_s}}{\omega_s M} \right) \frac{V_s}{L_s}$$

##### IV.2.5.5.1. Commande sans boucle de puissance

Dans le souci de garantir une bonne stabilité du système nous introduisons une boucle de régulation des courants rotoriques dont les consignes sont directement déduites des valeurs des puissances que l'on veut imposer à la machine. On établit ainsi le système de régulation de la figure 4-13.

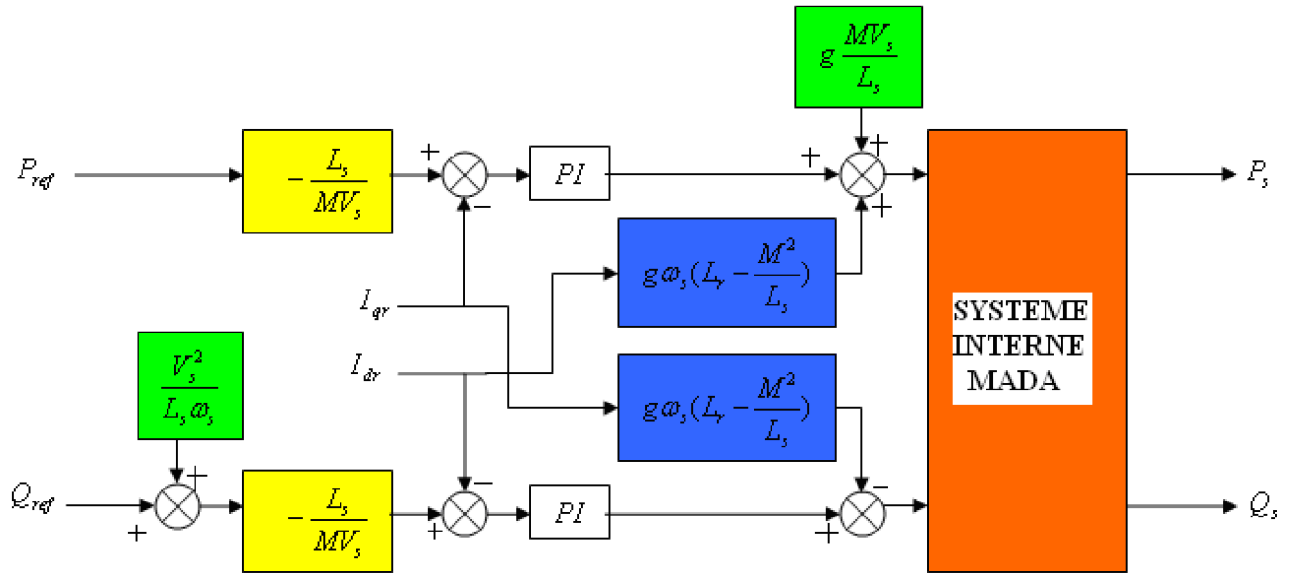


Figure 4-13 : Schéma bloc de la commande indirecte

**IV.2.5.5.2. Commande avec boucle de puissance**

Dans le but d'améliorer la commande précédente, nous allons introduire une boucle de régulation supplémentaire au niveau des puissances afin d'éliminer l'erreur statique tout en préservant la dynamique du système.

Nous aboutissons au schéma bloc présenté en figure 4-14 sur lequel on distingue bien les deux boucles de régulation pour chaque axe, l'une contrôlant le courant et l'autre la puissance. Ce type de régulation donne une dynamique satisfaisante et une erreur statique nulle.

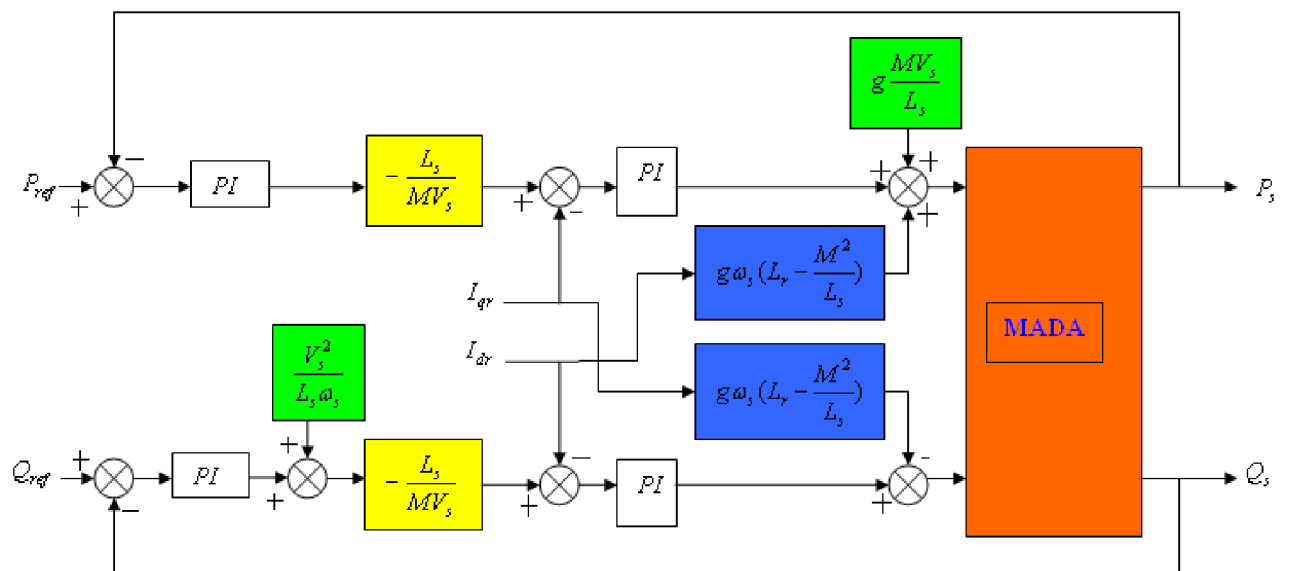


Figure 4-14 : Schéma bloc de la commande indirecte avec boucle de puissance

Cette commande est donc plus performante que la commande directe qui présente plus de perturbations entre les deux puissances. La commande indirecte avec bouclage des puissances nécessite six capteurs de courant, trois pour contrôler les courants rotoriques et trois associés à trois capteurs de tension pour mesurer les puissances statoriques. Ces puissances seront aussi utilisées pour le contrôle général de l'éolienne afin de déterminer les références de puissance.

#### IV.2.5.5.3. Simulation de la commande de la MADA

Pour réaliser la simulation de la MADA en fonctionnement génératrice, nous avons utilisé le logiciel MatLab-Simulink [5] à l'aide duquel nous avons modélisé toutes les parties du système à savoir la machine, le redresseur, l'onduleur, la commande MLI, le régulateur et divers composants nécessaires à la commande. Nous avons soumis le système à des échelons de référence qui n'est rien d'autre que le modèle de la puissance de la turbine (développé au chapitre I) afin d'étudier le comportement de la régulation des puissances active et réactive de la machine transmises au réseau.

Les figures 4-15 présentent les résultats obtenus par simulation avec les mêmes paramètres de la génératrice (voir annexe) utilisée dans le chapitre précédant.  $V_s=220$  V ;  $T_i=0.34$  ;  $T_n=0.043$  .

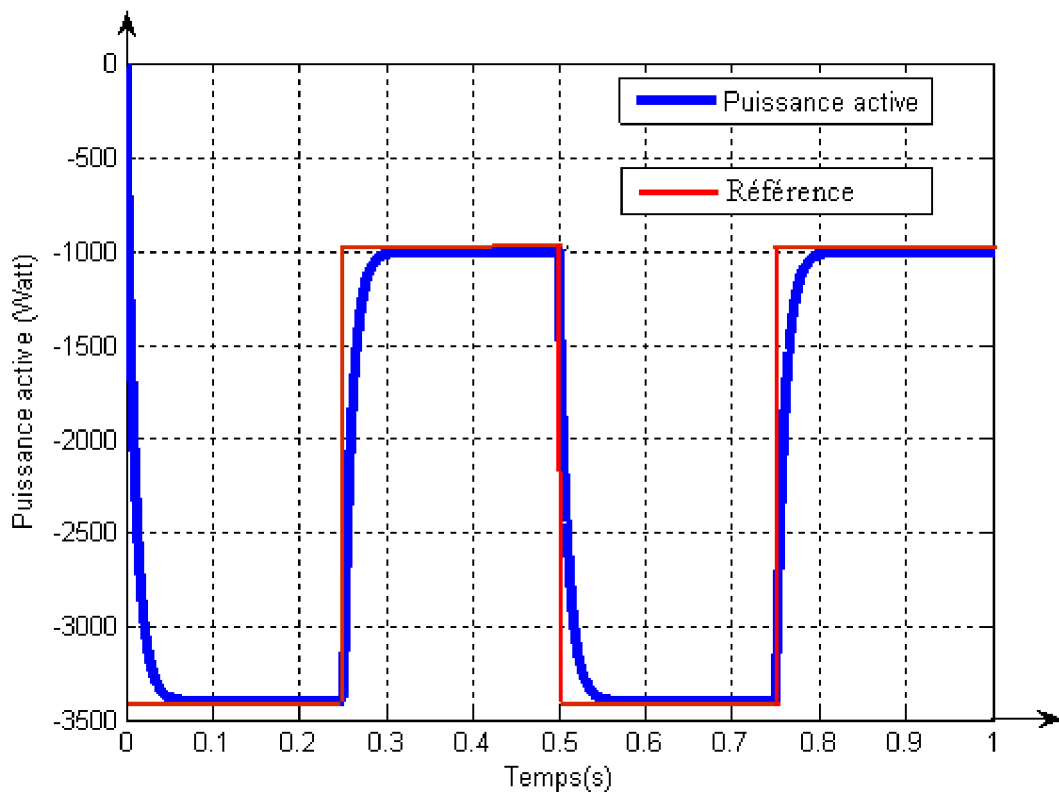


Figure 4-15a : Puissance active de la commande indirecte de la MADA

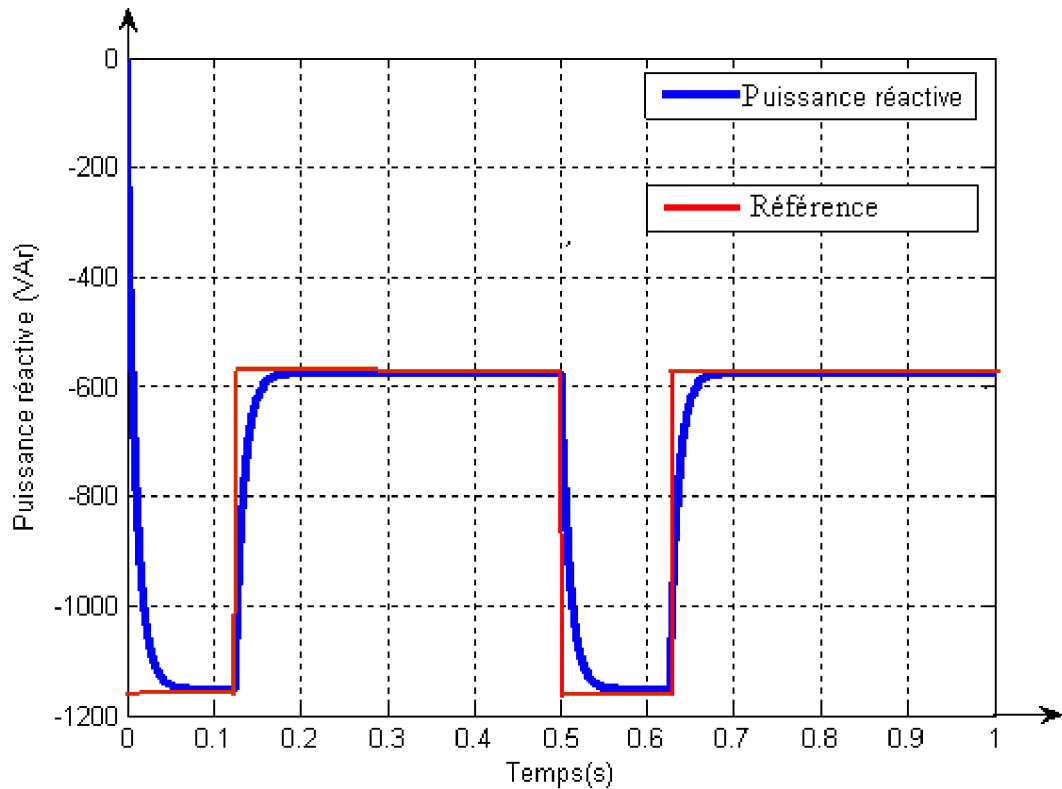


Figure 4-15b : Puissance réactive de la commande indirecte de la MADA

On voit bien que les puissances active et réactive du système suivent parfaitement les échelons de référence ; mais ici la résistance statorique est prise en compte malgré que sa variation n'influe pas sur le système, car l'erreur est chaque fois compensée par la régulation. Le signe négatif de la puissance réactive montre que la génératrice fonctionne en mode capacitif ; dans le cas où elle fonctionne en mode inductif la puissance devient automatiquement positive [15].

En terme de robustesse, la commande indirecte avec boucle de puissance est nettement plus performante que la commande directe. Le système de contrôle pilote non seulement la fréquence  $f_r$ , mais règle aussi l'angle de phase du courant rotor, ce qui permet de faire fonctionner la machine à rendement optimal. Côté réseau, le découplage de la fréquence de l'onduleur (côté rotor) et de la fréquence du réseau permet de choisir, indépendamment de la phase des courants rotoriques, la phase des courants prélevés ou renvoyés au réseau c'est-à-dire la puissance réactive (Q). On peut ainsi notamment compenser la consommation de puissance réactive de la machine asynchrone, et fournir au réseau de la puissance réactive en fonction de la demande.

Notons aussi qu'on peut obtenir avec ce principe de commande :

- ∅ une onde statorique parfaitement synchronisée sur le réseau, assurant une bonne stabilité même en présence de variations brutales de vent;
- ∅ un dimensionnement minimal des composants électroniques permettant la variation de vitesse ;
- ∅ une augmentation de la durée de vie par rapport à un système identique à vitesse fixe ;
- ∅ une compensation automatique du réactif ;
- ∅ la possibilité de fonctionner en mode autonome (déconnecté du réseau).



Malgré le fonctionnement avec des régulateurs PI qui ne sont pas des garants d'une grande robustesse, le bouclage des puissances nous garantit un niveau de robustesse acceptable. Par ailleurs si plusieurs paramètres de la machine varient en même temps, il n'y a aucun doute que les régulateurs n'arriveront plus à maintenir le système stable ; il faudrait alors faire appel à d'autres types de régulateurs plus robustes (LQG, RST) [4].

Nous obtenons aussi avec la simulation les différentes courbes de courants et de tensions présentées par les figures ci-dessous; la tension de sortie de l'onduleur est automatiquement adaptée à celle du réseau par élimination des harmoniques de haut rang à l'aide un transformateur. Les courants  $I_{dr}$  et  $I_{qr}$  présentent des ondulations et des pics courant et sont filtrés avant d'être injectés dans le réseau.

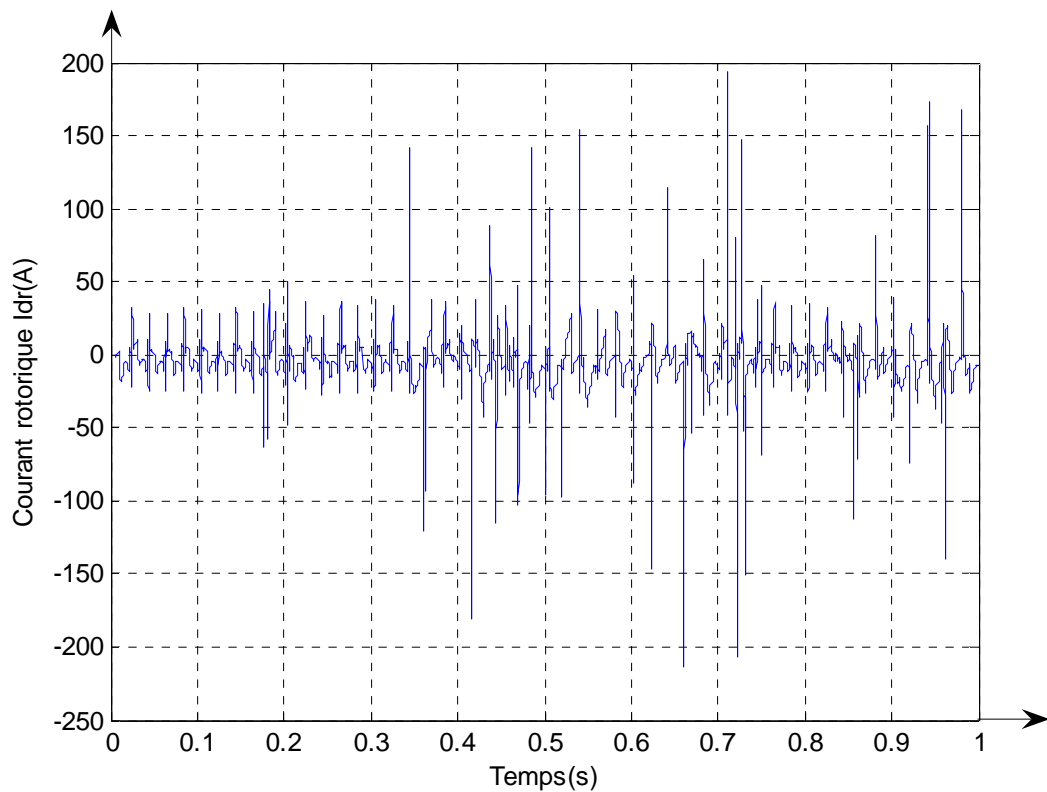


Figure 4-16 : Courant Rotorique  $I_{qr}$  de la MADA

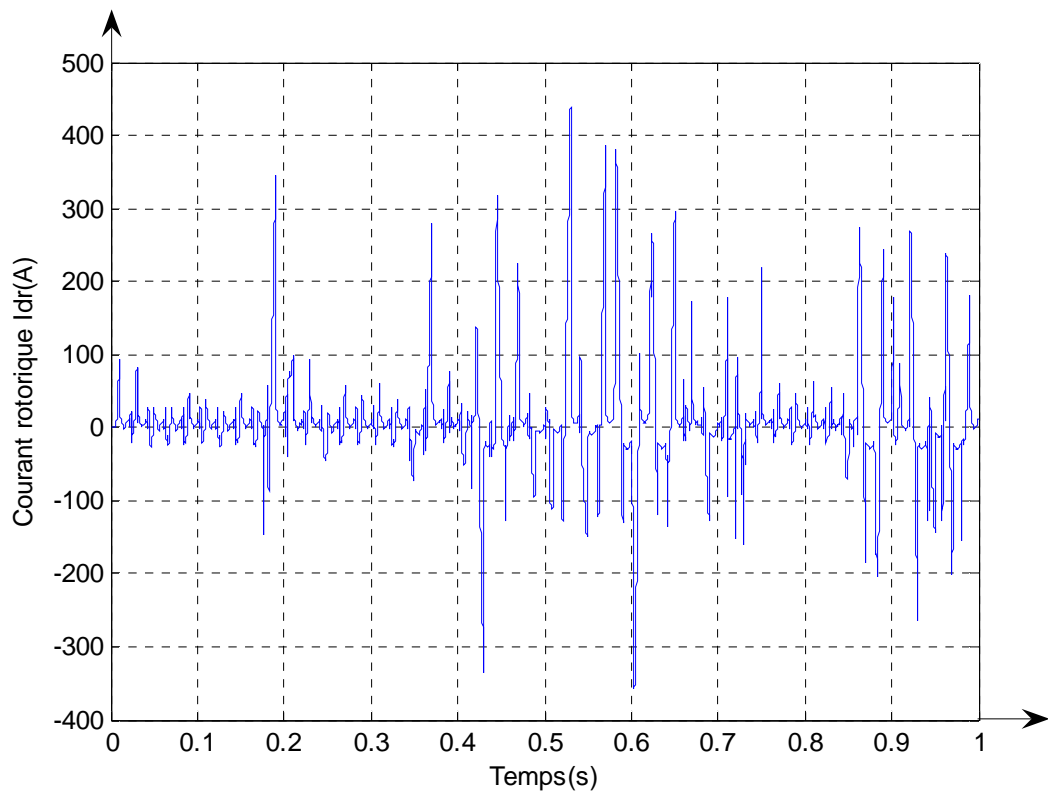


Figure 4-17 : Courant Rotorique  $I_{dr}$  de la MADA

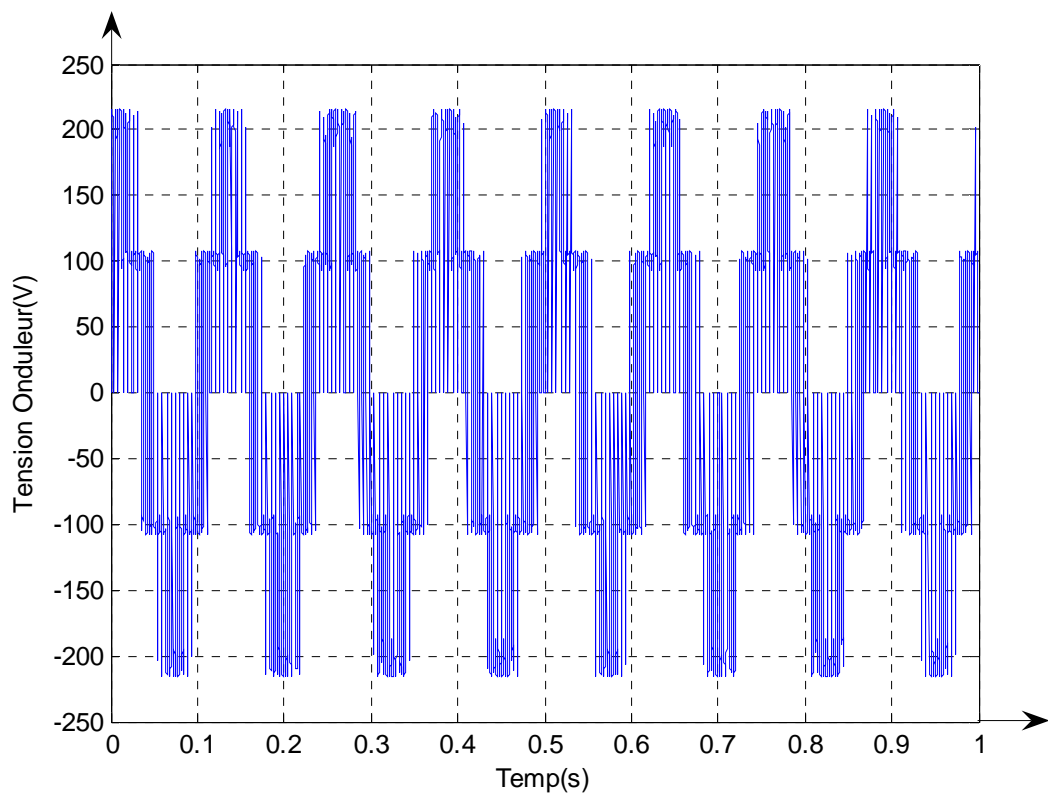


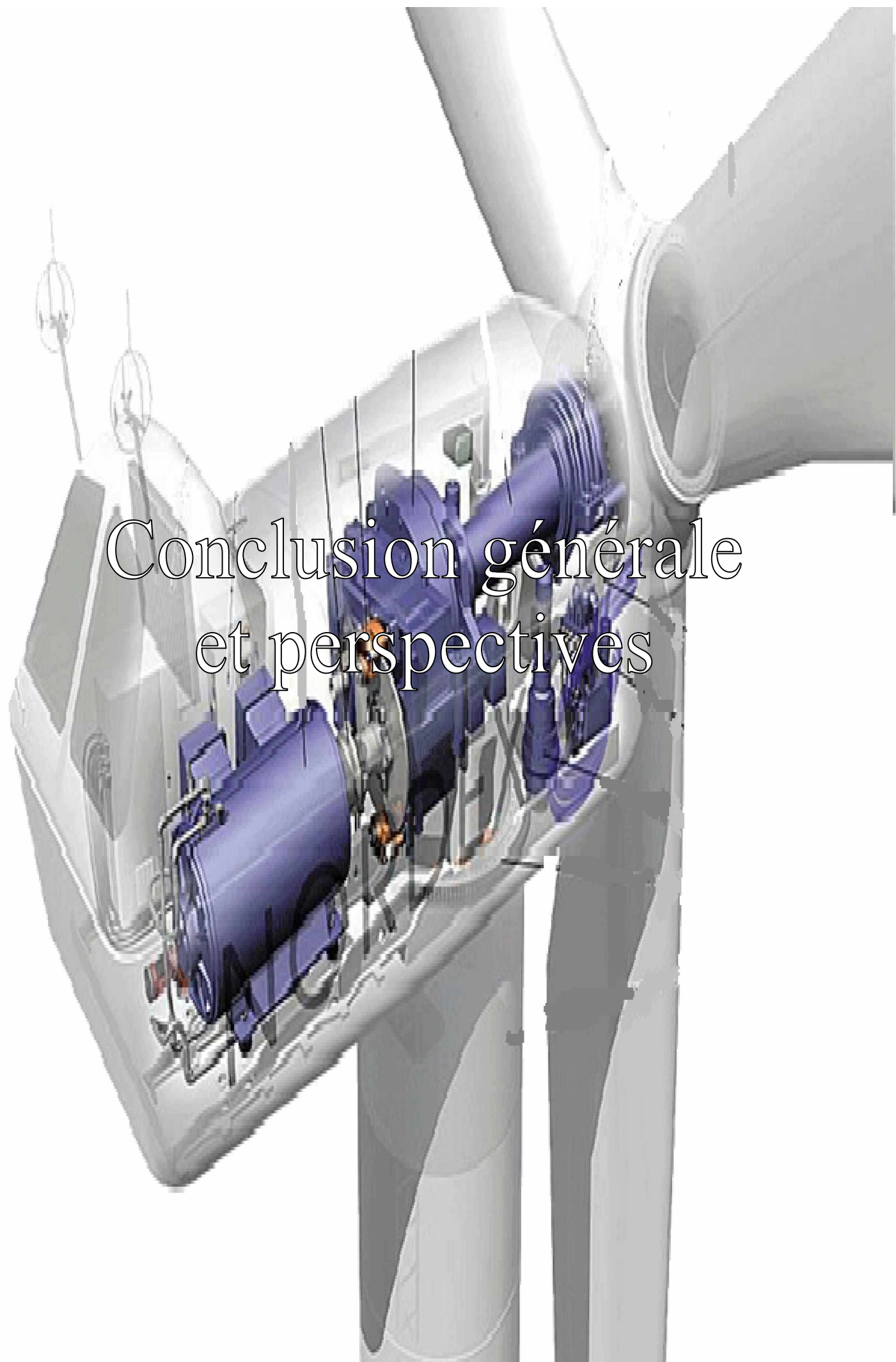
Figure 4-18: Tension aux bornes de l'onduleur de la MADA

### IV.3. Conclusion

Dans ce chapitre, nous avons décrit en premier le principe de fonctionnement de la machine asynchrone à double alimentation (stator-rotor) en fonctionnement génératrice, ainsi que les différents types de MADA qu'on peut rencontrer. Par ailleurs, pour l'application de celle-ci dans un système éolien, nous avons par la suite, établi le modèle de la machine à l'aide de ses équations électriques et de flux dans le système d'axe d-q lié au synchronisme.

Nous avons aussi développé deux méthodes de commande vectorielle en puissance de la machine à savoir : la commande directe et la commande indirecte. Effectivement nous avons pu voir que la commande directe est la plus simple à mettre en œuvre, mais pas la plus performante. En revanche, la méthode indirecte nous permet, en association avec le bouclage des puissances, d'avoir un système performant et robuste. Elle est certes plus complexe à mettre en œuvre, mais permettra d'avoir un fonctionnement optimal du système de génération électrique en minimisant les éventuels soucis liés aux variations des paramètres de la machine et du système éolien.

La synthèse du régulateur PI, utilisé pour stabiliser le système à cause de sa rapidité et de sa simplicité, nous a permis de déterminer les constantes de temps nécessaires au choix de ces composants.



# Conclusion générale et perspectives

A la lumière de notre travail, nous avons pu aborder les différentes problématiques liées à l'utilisation des machines asynchrones en fonctionnement génératrice, notamment leurs adaptations dans un système éolien. Dans ce mémoire, notre étude s'est portée essentiellement sur la machine asynchrone à cage d'écuréuil auto-excitée et la machine asynchrone à double alimentation (stator-rotor), qui sont les plus utilisés dans l'industrie.

Nous avons abordés tout d'abord l'étude, la conception et la modélisation de la turbine éolienne car elle constitue un élément fondamental dans la conversion de l'énergie éolienne en énergie électrique. Bien que beaucoup de gens croient qu'une éolienne, *c'est de la mécanique*. Pourtant, les éoliennes sont aussi et surtout des machines électriques, et les défis techniques ou les coûts de réalisation d'une éolienne résident surtout désormais dans ce domaine de l'électricité et de l'électronique de puissance. D'ailleurs, il vaudrait mieux parler de "centrale éolienne", c'est à dire de l'ensemble des composants qui vous permettent de produire de l'électricité, la "turbine" n'étant qu'une partie de cet ensemble.

Le deuxième chapitre rappelle les concepts fondamentaux de la modélisation de la machine asynchrone en fonctionnement dynamique, linéaire ou saturée. Une modélisation originale nous a permis de simuler son comportement en régime équilibré de confronter les résultats à des validations expérimentales. Cette confrontation nous a permis de mettre l'accent sur l'importance de la saturation magnétique de la machine. En effet, la simulation du phénomène d'auto-excitation nécessite la prise en compte de cette saturation par une inductance magnétisante variable en fonction du courant magnétisant. La précision de cette variation implique une méthode d'identification rigoureuse de la courbe de magnétisation.

Dans la troisième partie de ce mémoire, nous avons réalisé une première étude consistant à calculer les capacités minimales à vide et en charge à l'aide d'un modèle de la machine. Ensuite nous avons étudié l'autoamorçage et le comportement de la génératrice lors du retour réseau. Ce qui nous a permis de confronter les résultats de simulation aux résultats expérimentaux, de valider notre modèle et d'établir ainsi un bilan des performances et des limites d'utilisation de la machine asynchrone auto-excitée.

La dernière partie de ce mémoire est consacrée à l'utilisation de la machine asynchrone à double alimentation connectée au réseau et fonctionnant à vitesse variable. Une commande vectorielle est utilisée afin de contrôler l'échange de puissances active et réactive entre la machine et le réseau. Nous avons effectué une synthèse du régulateur PI et testé et comparé ses performances en suivi de consigne, face aux perturbations et aux variations de paramètres. Le régulateur s'est montré le plus efficace dans le cas du contrôle indirect. Pour le contrôle direct, le modèle servant de base au calcul du régulateur est simplifié et, même si la précision statique est meilleure, les performances transitoires du régulateur sont moins bonnes que dans le cas du contrôle indirect.

Il est noté que l'utilisation de la MADA dans les éoliennes connaît une évolution très rapide à cause de ses performances vis-à-vis des autres machines, et aussi grâce aux progrès technologiques. Néanmoins, il en demeure quelques problèmes notamment liés aux contacts mécaniques (bagues). Ainsi la majeure partie des éoliennes modernes industrielles est constituée de génératrice asynchrone à double alimentation car elle apporte non seulement des solutions aux variations incessantes du vent, mais aussi permet un transfert optimale de la puissance au réseau.

Face à ces observations et aux résultats obtenus, des perspectives intéressantes pouvant contribuer à l'amélioration du fonctionnement du dispositif MADA – convertisseur sont envisageables :

- ∅ Etablissement d'un modèle de la MADA prenant notamment en compte la résistance de phase statorique et la saturation magnétique.
- ∅ Intégration éventuelle d'un système de stockage et optimisation technique et économique de la chaîne de conversion.
- ∅ Etude des perturbations inhérentes au couplage du dispositif avec le réseau :
  - ◆ Réactions de la génératrice vis à vis des déséquilibres du réseau, des creux de tensions et des fluctuations.
  - ◆ Réactions du réseau vis à vis de l'intermittence et l'irrégularité de la production de l'énergie.
  - ◆ Interactions avec les autres génératrices du réseau.
- ∅ Intégration de la MADA dans un parc éolien mixte avec ou sans stockage.

Tout cela demande autant d'études qui devraient apporter des solutions pour rendre encore plus facile l'insertion des éoliennes dans le réseau électrique afin de produire une énergie propre et durable.



# Bibliographie

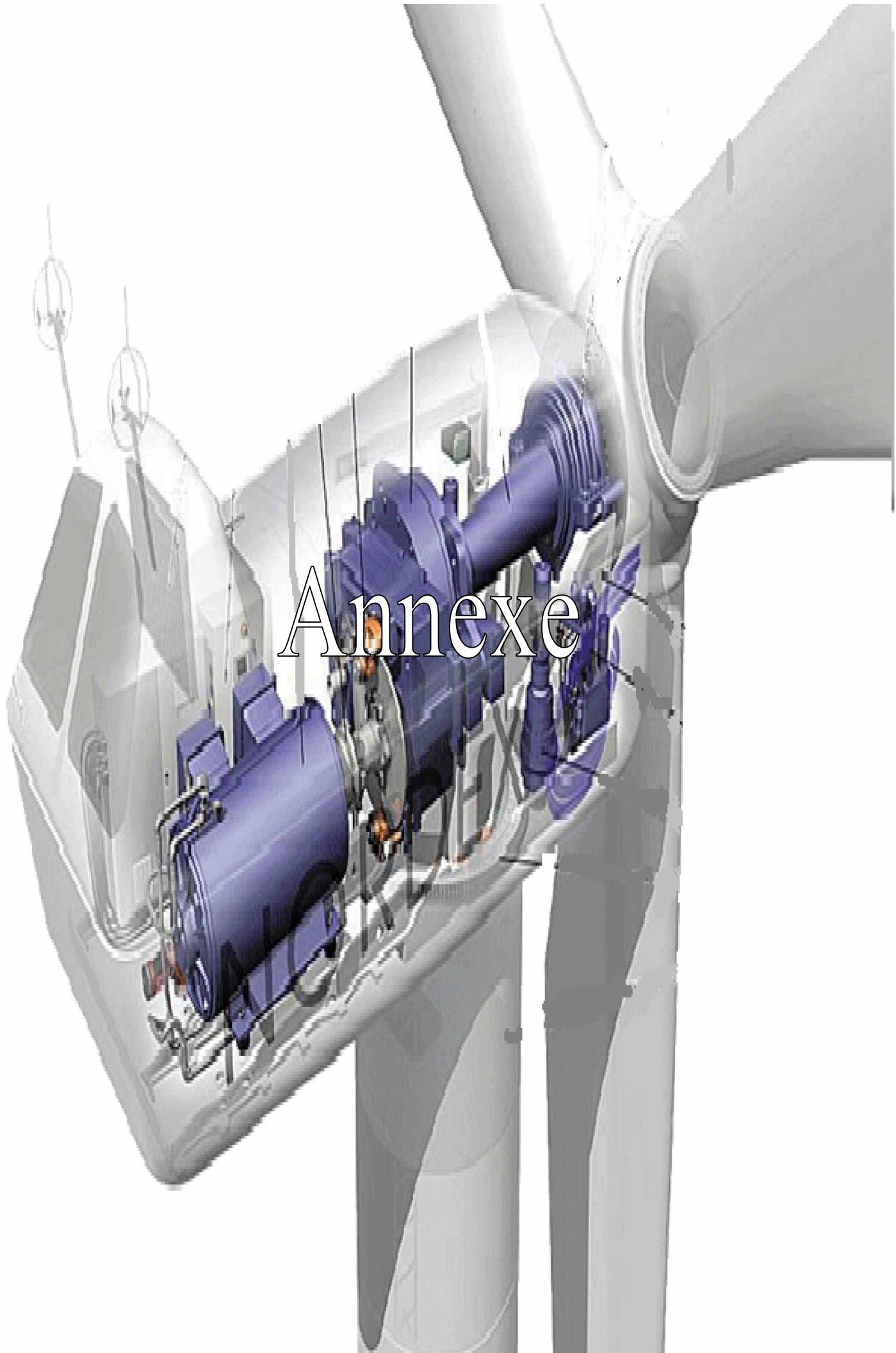
- [1] Thomas Ackermann, Wind Power in Power systems, Royal Institute of Technology Stockholm, Sweden, 2005.
- [2] Jean Chatelain, Machines électriques, Traité d'électricité, Vol X, Presse Polytechniques romandes, édition Georgi, 1983.
- [3] Désiré Le GOURIERE, Energie éolienne, Théorie, Conception et calcul pratique des installations, édition Eyrolles, 1982.
- [4] Frédéric POITIERS, Etude et Commande de Génératrices Asynchrones pour l'utilisation de l'Energie Eolienne, Machine asynchrone à cage autonome ; Machine asynchrone à double alimentation reliée au réseau, Thèse de Doctorat de l'Université de Nantes, 2003
- [5] Matlab-Simulink, Version 7.0
- [6] D. Kairous, S. Mekhtoub, R. Ibtouen, O. Touhami, Modèle d'un générateur asynchrone auto-amorcé lors d'un retour réseau, Algerian Journal of Technology, P49-55, ENP, 2005.
- [7] Luc MUTREL, Régimes statique et dynamique des Machines Asynchrones, Technosup, édition Ellipses
- [8] H. BÜHLER, Electronique de puissance, Traité d'électricité, d'électronique et d'électronique, vol XV, 2<sup>ème</sup> édition Georgi, 1981.
- [9] H. BÜHLER, Electronique de réglage et de Commande, Traité d'électricité, d'électronique et d'électronique, vol XVI, édition Georgi, 1979.
- [10] J. L DALMASSO, Electronique de puissance Commutation, édition Belin, 1986.
- [11] A. BOYETTE , Contrôle-Commande d'un Générateur Asynchrone à Double Alimentation avec un système de stockage pour la production Eolienne, Thèse de Doctorat de l'université Henri Poincaré, Nancy I, 2006.
- [12] Luigi Piegari', Member. IEEE, Renato Rizzo, Member, IEEE, Study of saturation phenomena on asynchronous generators used in wind farms, Electrical Engineering Department, University of Naples "Federico II", Via Claudio 21, Naples, Italy.
- [13] B. MULTON, X. ROBOAM, B. DAKYO, C. NICHITA, O. GERGAUD, H. BEN AHMED, Aérogénérateurs électriques, Techniques de l'Ingénieur, D3 960.
- [14] M. R. Patel, Ph.D., P.E, Wind and Solar Power Systems, U.S. Merchant Marine Academy Kings Point, New York, 1999.
- [15] P.W. Carlin, A.S. Laxson, E.B. Muljadi, "The History and State of Art of Variable-Speed Wind Turbine Technology", NREL/TP-500-28607, Février 2001.
- [16] J. Martin, "Energies éoliennes", Techniques de l'Ingénieur, traité de Génie énergétique, pp. B 8 585 1- B 8 585 21.
- [17] P. Leconte, M. Rapin, E. Szechenyi, "Eoliennes", Techniques de l'Ingénieur, traité de Génie mécanique, pp. BM 4 640 1 - BM 4 640 21.



- [18] O. De Vries, "On the theory of the horizontal axis wind turbine", *Ann. Rev. Fluid. Mech.* 1983, 15, pp. 77-96.
- [19] S. Heier, "Grid Integration of Wind Energy Conversion Systems", Publications John Wiley et Sons, ISBN 0-471-97143-X, 1998.
- [20] C. Nichita, D. Luca, B. Dakyo, E. Ceanga, N.A. Cutululis, "Modelling non-Stationary Wind Speed for Renewable Energy Systems Control", *The annals of "Dunarea de Jos" University of Galati, Fascicle III*, 2000 ISSN 1221-454X, pp.29-34.
- [21] I. Van der Hoven, "Power Spectrum of Horizontal Wind Speed in the Frequency Range from 0.0007 to 900 Cycle per Hour", *Journal of Meteorology*, 1957, Vol. 14, pp.160-164.
- [22] T. Khaldi, *Retour réseau sur un autoamorçage accidentel de la machine asynchrone*, thèse de Magister, ENP, Alger, 1999.
- [23] K. Hisham Abou, *Commande optimale des systèmes dynamiques*, édition Lavoisier, 2004

Ø **Sites internet :**

[www.eole.com](http://www.eole.com)  
[www.retscreen.net](http://www.retscreen.net)  
[www.cler.org](http://www.cler.org)  
[www.wind-energie.de](http://www.wind-energie.de)  
[www.ewea.org](http://www.ewea.org)  
[www.awea.org](http://www.awea.org)  
[www.windpower.org/fr/core.htm](http://www.windpower.org/fr/core.htm)



# Annexe

### Ø Banc d'essais

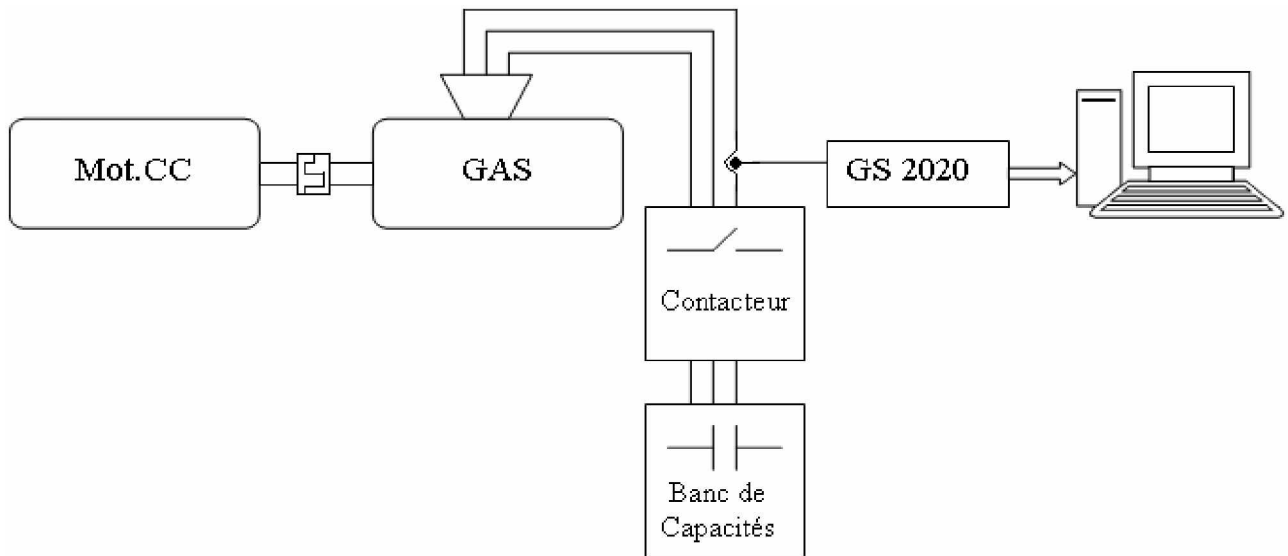


Figure A0 : Schéma du montage

### Ø Identification des paramètres de la machine asynchrone à cage

Les différents essais que nous allons décrire ici permettent d'obtenir les caractéristiques de la machine.

Ceux-ci correspondent aux éléments du schéma équivalent ci-dessous :

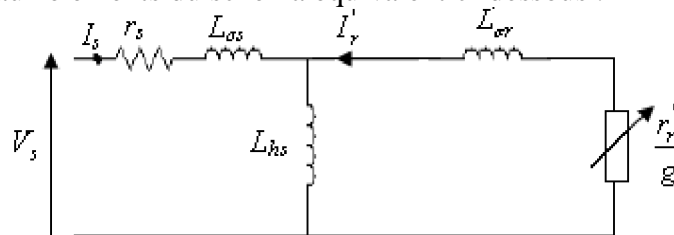


Figure A1 : Schéma équivalent par phase de la machine asynchrone à cage

#### Résistance statorique $r_s$ :

La résistance d'une phase statorique est mesurée à chaud en courant continu par la méthode volt-ampèremétrique. La procédure est réalisée sur les trois phases et une moyenne est effectuée.

#### Inductances de fuites $L_s$ et $L_r$ :

La somme  $N$  des inductances de fuites statorique et rotorique ainsi que la résistance d'une phase rotorique  $r'_r$  est mesurée grâce à un essai à rotor bloqué. Celui-ci permet d'obtenir un glissement unitaire et une valeur de courant magnétisant négligeable due à la faible tension aux bornes de  $L_{hs}$ . La machine est alimentée sous tension triphasée réduite et variable. Soient  $P_{1b}$  la puissance absorbée par la machine durant cet essai,  $I_{1b}$  le courant dans une des phases,  $V_{1b}$  la tension aux bornes d'une phase et  $\omega_s$  la pulsation statorique, nous pouvons écrire :

$$r_s + r'_r = \frac{P_{1b}}{3I_{1b}^2} ;$$

$$\text{Soit : } r_r' = \frac{P_{1b}}{3I_{1b}^2} - r_s$$

$$\text{Nous pouvons aussi écrire : } \sqrt{(r_s + r_r')^2 + N^2\omega^2} = \frac{V_{1b}}{I_{1b}}$$

$$\text{Soit : } N = \frac{\sqrt{\frac{V_{1b}^2}{I_{1b}^2} - (r_s + r_r')^2}}{\omega}$$

Cette méthode ne permet pas de séparer le résultat obtenu en fuites statoriques et fuites rotoriques. Ces fuites seront par conséquent considérées comme égales :

$$L_s = L_r = \frac{N}{2}$$

### **Inductance magnétisante M :**

Dans cet essai, les trois phases sont alimentées avec des tensions triphasées variables et la machine est maintenue à la vitesse de synchronisme (1500 tr/min) par une machine annexe. Le glissement est alors nul et la chute de tension dans  $r_s$  et  $l_s$  est faible.

Soient  $V_{1v}$ , la tension imposée à une phase de la machine,  $I_{1v}$ , le courant et  $\omega_s$  la pulsation de ces grandeurs. La valeur de M est donnée par :

$$M = \frac{V_{1v}}{\omega I_{1v}}$$

### **Ø Identification des paramètres de la machine asynchrone à double alimentation**

Le modèle électrique de la machine asynchrone à double alimentation est équivalent à celui de la machine asynchrone à cage. Toutefois, les méthodes d'identification des paramètres des deux machines sont différentes puisque, dans le cas de la machine à cage, la cage est assimilée à un bobinage triphasé mais sans que l'on puisse déterminer par une mesure directe les valeurs du courant qui circule dans les barres. Pour la machine asynchrone à double alimentation le rotor est bobiné et accessible pour la mesure des courants et des tensions.

Dans ce cas, l'identification des paramètres électriques diffère de celle de la machine à cage. L'identification des résistances des phases statoriques et rotoriques étant en revanche identique à celle de la machine à cage.

### **Mesure de l'inductance propre d'une phase statorique $L_s$ , de la mutuelle stator-stator $M_s$ , de la mutuelle stator-rotor $M_{sr}$ et de l'inductance magnétisante M :**

Le schéma de principe de cet essai est donné sur la figure A2. Le rotor de la machine étant ouvert, on alimente une seule phase du stator pour déduire l'inductance propre  $l_s$ . La mesure de la tension aux bornes d'un des deux autres enroulements rotoriques permet de déduire la mutuelle statorique  $M_s$  et la mesure d'une tension composée rotorique donne la mutuelle stator-rotor  $M_{sr}$ .

La mesure de l'inductance propre ne peut se faire pour les phases rotoriques car le point neutre n'est pas accessible. L'alimentation d'une seule phase rotorique n'est donc pas envisageable.

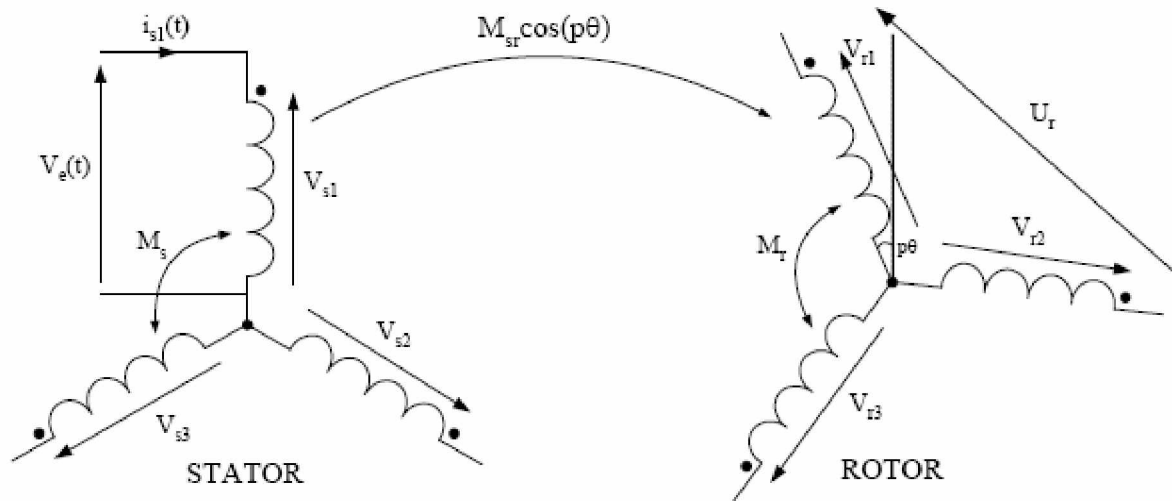


Figure A2 : Mesure des inductances

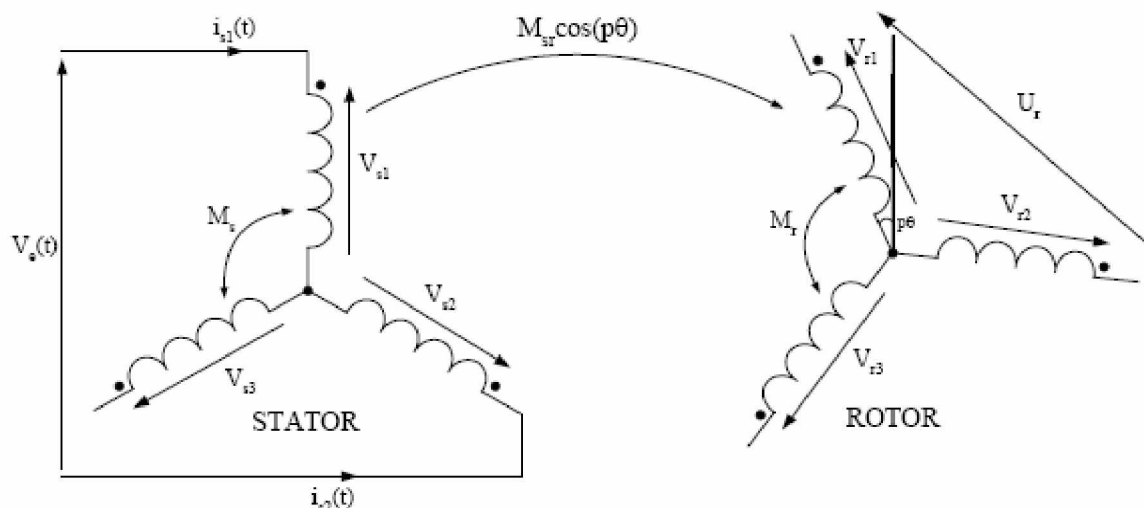
Notons que la détermination de l'inductance mutuelle  $M_{sr}$  nécessite une rotation manuelle du rotor afin d'obtenir le maximum de tension entre deux phases du rotor. De plus, l'influence de la résistance statorique  $R_s$  et celle de la résistance  $R_f$  modélisant les pertes fer doivent être négligeables, il faut alors vérifier à l'aide d'un wattmètre que  $P < 0,14 S$  ( $P \ll Q$ ) [4].

Les relations donnant  $L_s$ ,  $M_s$  et  $M_{sr}$  sont :

$$L_s = \frac{V_{s1}}{\omega_s I_{s1}} ; M_s = \frac{V_{s2}}{\omega_s I_{s2}} ; M_{sr} = \frac{U_r}{\omega_s I_{s1} \sqrt{3}} \text{ et on déduit : } M = \frac{3}{2} M_{sr}$$

### Mesure de l'inductance cyclique statorique ou rotorique

Le schéma de principe de cet essai est donné sur la figure A3. Deux phases du stator sont alimentées en série et le rotor est ouvert. L'équation ci-dessous montre comment, à partir de cet essai, on peut obtenir l'inductance cyclique statorique d'une part et d'autre part l'inductance cyclique rotorique si l'essai est transposé au rotor (deux phases du rotor alimentées en série).

Figure A.3 : Mesure de  $l_s$  et  $l_r$ 

$$l_s = \frac{V_{s1}}{\omega_s I_{s1}} \text{ et } l_r = \frac{U_r}{\omega_s I_{r1}}$$

---

Ø Caractéristiques de la machine asynchrone utilisée :

$$r_r = 0.92\Omega$$

$$r_s = 1.3/3\Omega$$

$$l_s = l_r = 0.004\text{H}$$

$$M = 0.078\text{ H}$$

$$J = 0.03\text{ kg}\cdot\text{m}^2$$

$$p = 2\text{ (4 pôles)}$$

$$V = 220/380\text{ V}$$

$$P = 3.5\text{ kW}$$