

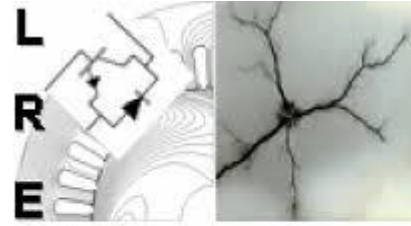
REPUBLIQUE ALGERIENNE DEMOCRATIQUE ET POPULAIRE

Ministère de l'Enseignement Supérieur et de la Recherche Scientifique

Ecole Nationale Polytechnique



المدرسة الوطنية المتعددة التقنيات  
Ecole Nationale Polytechnique



LE RE E  
ECOLE NATIONALE  
POLYTECHNIQUE  
المدرسة الوطنية المتعددة التقنيات  
1925

Département Électrotechnique  
Laboratoire de Recherche en Electrotechnique

Mémoire de projet de fin d'études pour l'obtention du diplôme d'ingénieur d'état en  
Électrotechnique

# Insertion d'un module d'éolienne pour l'analyse des réseaux électriques dans le Toolbox PST

Oussama Abdel Illah Rahmouni  
Oussama Ouramdane

Sous la direction de M. Abdelhafid Hellal et Mme. Yasmina Gacem

Présenté est soutenue le 03/07/2019

## Composition du jury :

Président	M. Mohand Oulhadj Mahmoudi	Professeur E.N.P
Rapporteur	M. Abdelhafid Hellal	Professeur E.N.P
Rapporteur	Mme. Yasmina Gacem	Docteur U.S.T.H.B
Examineur	M. Abdelouahab Mekhaldi	Professeur E.N.P



REPUBLIQUE ALGERIENNE DEMOCRATIQUE ET POPULAIRE  
Ministère de l'Enseignement Supérieur et de la Recherche Scientifique  
Ecole Nationale Polytechnique



Département Électrotechnique  
Laboratoire de Recherche en Electrotechnique

Mémoire de projet de fin d'études pour l'obtention du diplôme d'ingénieur d'état en  
Électrotechnique

## Insertion d'un module d'éolienne pour l'analyse des réseaux électriques dans le Toolbox PST

Oussama Abdel Illah Rahmouni  
Oussama Ouramdane

Sous la direction de M. Abdelhafid Hellal et Mme. Yasmina Gacem

Présenté est soutenue le 03/07/2019

### Composition du jury :

Président	M. Mohand Oulhadj Mahmoudi	Professeur E.N.P
Rapporteur	M. Abdelhafid Hellal	Professeur E.N.P
Rapporteur	Mme. Yasmina Gacem	Docteur U.S.T.H.B
Examineur	M. Abdelouahab Mekhaldi	Professeur E.N.P

## ملخص

في هذا العمل ، قمنا بدمج نموذج توربينات الرياح في صندوق أدوات ماتلاب PST (صندوق أدوات الشبكات الكهربائية) ، حيث أثبتت هذه العملية فعاليتها لدراسة إستقرارية بالنسبة لإضطرابات الصغيرة لأنظمة الطاقة التي تحتوي على توربينات الرياح ، بناءً على تقنيات التحليل المتاحة في PST. كما تم تطوير برنامج واجهة رسومية يستند إلى ملحق GUIDE من MATLAB كجزء من هذا العمل من أجل تحديث هذه الأدوات. يسمح هذا البرنامج بتحليل الإستقرارية بالنسبة للإضطرابات الصغيرة للشبكات الكهربائية مع دمج نماذج توربينات الرياح المذكورة سابقاً.

**الكلمات المفتاحية :** إضطرابات الشبكات الكهربائية, القيم الذاتية الجبرية, تطبيق برمجي, توربينات الرياح.

## Abstract

In this work, an implementation of wind turbine model into the MATLAB Toolbox PST (Power System Toolbox) is carried out. This operation proves to be effective for study of small signal stability for power systems containing wind turbines, based on the stability analysis techniques available in PST.

A graphical interface program based on the GUIDE extension of MATLAB was also developed as part of this work in an effort to modernize the this toolbox. This program handles small signal stability analysis of power systems while also implementing the wind turbines models mentioned earlier.

**Keywords :** small signal stability, power systems, eigenvalues, Wind Turbines.

## Résumé

Dans ce travail, une implémentation du modèle de l'éolienne dans le toolbox de MATLAB PST (power system toolbox) est effectuée. L'intégration de ce module s'avère être efficace pour l'étude de la stabilité aux petites perturbations du réseau électrique contenant des éoliennes, en se basant sur des techniques d'étude de stabilité.

Un progiciel basé sur l'extension GUIDE de MATLAB pour l'interface graphique fut également développé dans le cadre de ce travail afin de moderniser l'outil. Le progiciel traite de l'analyse de la stabilité aux petites perturbations des réseaux électriques tout en implémentant les modèles de l'éolienne cités auparavant.

**Mot-clé :** Stabilité aux petites perturbations, réseaux électriques, valeurs propres, éolienne.

# Dédicace

Je dédie ce travail:

A celle qui m'a transmis la vie, l'amour et le courage, le symbole de la tendresse. Mon Ange qui , jamais ne se plaint, ne demande de contrepartie, à part mon bonheur. A celle qui n'a jamais de prier Allah pour que tous mes pas soient couronnés de succès et mes vœux soient exaucés, à une femme très exceptionnelle : Ma mère

A celui qui s'est incliné pour ma droiture, qui m'a appris que mon aise ne se réalise qu'à travers tant d'efforts fournis de ma part. Ecole de mon enfance, celui qui a été mon ombre durant toutes les années des études, et qui a veillé tout au long de ma vie à m'encourager, à me donner l'aide et à me protéger, à un homme formidable : Mon père

A mon exemple, ma grande sœur, son époux et leur petite Sara Morjane.

A mon cher frère et mes chères petites sœurs

A l'esprit de mes chers grands parents paternels décédés

A mes chers grands-parents maternels, que je remercie pour les vœux qu'ils n'ont cessé de formuler dans leurs prières. Que Allah leur préserve santé et longue vie.

A ma chère tante maternelle qui me soutient toujours, son époux, mes oncles et tous leurs enfants

A mon cher cousin Wathiq

A mes amis: Ismail Houti, Khalil Gueroui, Abdou Nabil, Amine Saadouni, Abdellah Gramloul, Belkacemi Faiz.

Oussama Ouramdane

Avant de commencer mes dédicaces, je suis certain que ce projet de fin d'étude est la meilleure chose qui puisse m'arriver durant cette année, j'en suis sûr même en mi-année

Grace à dieu nous avons réalisé ce travail que je dédie :

A mes parents, pour leurs aides appréciables qui ont tout fait pour que j'atteigne ce niveau.

je le dédie également à mes frères qui ont été avec moi pour leurs soutien moral et matériel

A mes adorables sœurs

Je le dédie aussi à mes amis de polytechnique et d'autres et les moments inoubliables que nous avons passé tous ensemble, désolé de ne pas pouvoir citer vos noms car vous êtes assez nombreux et que je crains d'oublier quelqu'un, et tous ceux avec qui je partage de gratitude, l'amitié, l'amour et le respect.

Oussama Abdel Illah Rahmouni

# Remerciements

Nous tenons à remercier toutes les personnes qui ont contribué au succès de notre projet de fin d'étude et qui nous ont aidé lors de la rédaction de ce mémoire.

Nous voudrions dans un premier temps remercier, nos promoteurs, M. Abdelhafid Hellal, professeur à l'Ecole Nationale Polytechnique, et Mme. Yasmina Gacem docteur à l'université des sciences et de la technologie Houari-Boumediene, pour leur patience, leur disponibilité et surtout leurs judicieux conseils, qui ont contribué à alimenter notre réflexion.

Nous tenons également à remercier Monsieur Mohand Oulhadj Mahmoudi Professeur à l'Ecole Nationale Polytechnique et Monsieur Abdelouahab Mekhaldi Professeur à l'Ecole Nationale Polytechnique pour l'intérêt qu'ils ont porté à nos travaux en acceptant d'en être examinateurs.

Nous remercions également toute l'équipe pédagogique de l'Ecole Nationale Polytechnique et les intervenants professionnels responsables de notre formation, pour avoir assuré la partie théorique de celle-ci.

# Table des matières

Liste des Figures

Liste des Tableaux

Liste des Abréviations

<b>0</b>	<b>Introduction générale .....</b>	<b>13</b>
<b>1</b>	<b>CHAPITRE 1 : LA STABILITE AUX PETITES PERTURBATIONS DES RESEAUX ELECTRIQUES : ETAT DE L'ART .....</b>	<b>16</b>
1.1	Introduction.....	17
1.2	Classification de la stabilité des systèmes de puissance.....	17
1.2.1	Stabilité de l'angle rotorique.....	18
1.2.2	Stabilité de tension .....	20
1.2.3	Stabilité de fréquence .....	21
1.3	Définitions mathématiques de la stabilité d'un système de puissance .....	22
1.3.1	Stabilité au sens de Lyapunov.....	23
1.3.2	Stabilité des systèmes linéaires.....	25
1.4	Stabilité aux petites perturbations des systèmes de puissance.....	25
1.4.1	Différents modes oscillatoires des systèmes de puissance .....	26
1.4.2	Critère d'amortissement .....	27
1.5	Conclusion .....	28
<b>2</b>	<b>CHAPITRE 2 : MODELISATION DE L'EOLIENNE .....</b>	<b>29</b>
2.1	Introduction.....	30
2.2	L'aérogénérateur .....	30
2.3	Composants de l'aérogénérateur .....	30
2.3.1	Le mât .....	30
2.3.2	Les pales.....	31
2.3.3	Le rotor .....	31
2.3.4	La nacelle .....	31
2.4	Technologies de l'aérogénérateur .....	31



2.4.1	Aérogénérateur Type 1 .....	31
2.4.2	Aérogénérateur Type 2 .....	32
2.4.3	Aérogénérateur Type 3 .....	32
2.4.4	Aérogénérateur Type 4 .....	33
2.5	Modèles dynamiques pour les études de la stabilité du réseau :.....	33
2.5.1	Modèles d'écoulement de puissance des aérogénérateurs .....	33
2.5.2	Modèles de stabilité des WTG.....	34
2.5.3	Contrôle de l'inertie du vent .....	43
2.5.4	Modifications du modèle WTG de type 4.....	43
2.6	Initialisation du modèle.....	46
2.6.1	Analyse en régime permanent.....	46
2.6.2	Modèle de la puissance réactive en régime permanent.....	49
2.6.3	Modifications du modèle de type 4 .....	50
2.7	Conclusion .....	50
3	CHAPITRE 3 : PRESENTATION DU PST ET SON FONCTIONNEMENT .....	51
3.1	Introduction.....	52
3.2	Histoire.....	52
3.3	Architecture.....	52
3.3.1	Drivers .....	53
3.3.2	Les fichiers de calcul .....	54
3.3.3	Les fichiers des fonctions des éléments.....	55
3.3.4	Fichiers de données .....	55
3.3.5	Autres.....	55
3.4	Driver de la stabilité dynamique.....	56
3.4.1	Déclaration des variables globales .....	56
3.4.2	Ouverture du fichier Data.....	56
3.4.3	Définition des autres paramètres .....	56

3.4.4	Exécution de l'écoulement de puissance .....	56
3.4.5	Calculs des nombres d'éléments .....	56
3.4.6	Allocation des espaces pour les variables d'état et leur dérivée .....	57
3.4.7	Appeler ns_file.....	57
3.4.8	Allocation de l'espace pour la matrice A.....	57
3.4.9	Appel du p_m_file .....	57
3.4.10	Initialisation.....	57
3.4.11	Préparer pour la perturbation.....	57
3.4.12	Appel de p_cont.....	58
3.4.13	L'analyse modale de A .....	58
3.5	Exemple d'application.....	59
3.5.1	Ecoulement de puissance.....	61
3.5.2	Stabilité aux petites perturbations.....	63
3.6	Implémentation .....	64
3.6.1	Choix du modèle.....	65
3.6.2	Modifications effectuées dans le programme .....	66
3.7	Développement du programme à interface graphique.....	67
3.7.1	Exploitation de l'interface graphique .....	68
3.7.2	Présentation du réseau étudié .....	68
3.7.3	Fenêtre principale .....	68
3.7.4	Ecoulement de puissance.....	70
3.7.5	Analyse de la stabilité aux petites perturbations : .....	72
3.8	Conclusion .....	75
4	<b>CHAPITRE 4 : IMPLEMENTATION PRATIQUE DES EOLIENNES DANS LE PST ET SIMULATION.....</b>	<b>76</b>
4.1	Introduction.....	77
4.2	Présentation du réseau étudié .....	77

<b>4.3</b>	<b>Données de l'éolienne :</b> .....	<b>78</b>
<b>4.4</b>	<b>Exécution du programme</b> .....	<b>79</b>
<b>4.4.1</b>	<b>Variables d'états</b> .....	<b>79</b>
<b>4.4.2</b>	<b>Analyse modale de la matrice d'état A</b> .....	<b>80</b>
<b>4.5</b>	<b>Conclusion</b> .....	<b>88</b>
<b>5</b>	<b>Conclusion générale</b> .....	<b>89</b>
<b>6</b>	<b>Bibliographie</b> .....	<b>90</b>
<b>7</b>	<b>ANNEXES</b> .....	<b>91</b>

## Liste des Figures

Figure 1.1: Classification de la stabilité des réseaux électriques .....	18
Figure 1.2 : Illustration de la définition de la stabilité au sens de Lyapunov .....	24
Figure 1.3 : Illustration de la définition de la stabilité asymptotique au sens de Lyapunov.....	24
Figure 1.4 : Illustration de la définition de la stabilité asymptotique .....	25
Figure 2.1 : Schéma des quatre différentes technologies de production d'énergie éolienne .....	32
Figure 2.2 : Schéma modulaire des WTG type 3 .....	34
Figure 2.3 : La courbe du coefficient de puissance.....	36
Figure 2.4 : Modèle à deux masses de turbogénérateur.....	37
Figure 2.5 : Modèle à une masse du Turbogénérateur .....	37
Figure 2.6 : Modèle de contrôle et de compensation de la hauteur de tangage.....	38
Figure 2.7 : Modèle de générateur/convertisseur .....	39
Figure 2.8 : Courbe de suivi de la puissance maximale spécifiée .....	40
Figure 2.9: Contrôle couple/puissance .....	41
Figure 2.10 : Contrôle simple de la tension/puissance réactive .....	41
Figure 2.11 : Contrôle de la puissance réactive .....	43
Figure 2.12 : Contrôle de la fréquence transitoire.....	44
Figure 2.13 : Le signal de control de la fréquence dans le transfert de commande de puissance active.....	44
Figure 2.14 : Schéma modulaire d'un WTG de type 4. ....	44
Figure 2.15 : Résistance de freinage dynamique - Type 4 WTG. ....	45
Figure 2.16 : Régulation simple de la tension/puissance réactive pour WTG de type 4.....	45
Figure 2.17 : Limiteur de courant du convertisseur pour le type 4 .....	46
Figure 2.18 : Les modèles WTG tells vus par le reste du réseau .....	47
Figure 3.1 : Types des fichiers de données du PST.....	53
Figure 3.2 : Topologie du réseau Kundur.....	60
Figure 3.3 : Niveaux des tensions aux nœuds du réseau "d2aem" .....	63
Figure 3.4 : Fréquences et facteurs d'amortissement du réseau "d2aem" .....	64
Figure 3.5 : Fenêtre principale de l'interface graphique développée .....	69
Figure 3.6 : nombre des éléments de "d2aem".....	70
Figure 3.7 : La matrice "bus" résultante de l'écoulement de puissance sur l'interface graphique .....	71
Figure 3.8 : Les puissances transmises dans les lignes.....	71
Figure 3.9 : Niveaux de tensions aux nœuds .....	72
Figure 3.10 : Fenêtre principale de l'analyse dynamique.....	73
Figure 3.11 : Fenêtre principale de l'analyse modale .....	73
Figure 3.12 : Spectre des valeurs propres du réseau "d2aem" .....	74
Figure 3.13 : Fréquences et facteurs d'amortissement des modes du réseau "d2aem".....	75
Figure 4.1 : Données du réseau "data16m" avant et après implémentation de l'éolienne .....	79
Figure 4.2 : Nombre de variables d'état des éléments du réseau "data16m" .....	79
Figure 4.3 : Nombre de variables d'état des éléments du réseau "data16m" avec éolienne .....	80
Figure 4.4 : Valeurs propres du réseau "data16m" .....	80
Figure 4.5 : Valeurs propres du réseau "data16m" après implémentation de l'éolienne .....	81
Figure 4.6 : Modes mal-amortis du réseau "data16m" pour un seuil de 0.05 .....	81
Figure 4.7 : Modes mal-amortis du réseau "data16m" pour un seuil de 0.1 .....	82
Figure 4.8 : Modes mal-amortis du réseau "data16m" après l'insertion de l'éolienne pour un seuil de 0.05 .....	82
Figure 4.9 : Facteurs de participations associés au mode sélectionné du réseau "data16m".....	83
Figure 4.10 : Facteurs de participations associés au mode sélectionné après l'implémentation de l'éolienne.....	83
Figure 4.11 : Tracer des facteurs de participations qui contribuent le plus dans le mode sélectionné.....	84
Figure 4.12 : Choix de la valeur de seuil pour les facteurs d'amortissement .....	84
Figure 4.13 : Tracer des fréquences en fonction des facteurs d'amortissement pour le réseau "data16m" .....	85
Figure 4.14 : Fréquences et facteurs d'amortissement du réseau "data16m" avec éolienne.....	86
Figure 4.15 : Valeurs propres du réseau "data16m" .....	87
Figure 4.16 : Valeurs propres du réseau "data16m" après l'implémentation de l'éolienne .....	88

## Liste des tableaux

Tableau 1 : Données de l'éolienne insérées dans le réseau .....	78
Tableau 2 : Données essentielles des noeuds du réseau "d2aem" .....	91
Tableau 3 : Données de lignes du réseau "d2aem" .....	91
Tableau 4 : Données des machines génératrices du réseau "d2aem".....	92
Tableau 5 : Données essentielles des noeuds du réseau "d2adce" .....	92
Tableau 6 : Données de lignes du réseau "d2adce" .....	93
Tableau 7 : Données des machines génératrices du réseau "d2adce" .....	93

## **Liste des abréviations**

Les abréviations suivantes sont utilisées dans cette thèse

<b>PST</b>	Power System Toolbox
<b>WTG</b>	Wind Turbine Generator
<b>AVR</b>	Automatic Voltage Regulator
<b>HVDC</b>	High Voltage Direct Current
<b>PSS</b>	Power System Stabilizer
<b>SVC</b>	Static VAR Compensator

## Introduction générale

Les sources des énergies renouvelables, sont de plus en plus exploitées, ils s'intègrent très rapidement dans les réseaux électriques à travers le monde. Durant ces dernières années, la production de l'énergie électrique par les éoliennes a connu un accroissement important. La puissance installée a augmenté de 24000 MW à 539000 MW entre 2001 et 2017, Une augmentation de plus de 20 fois en 16 ans. [1]

Le fait que ce type de génération interagisse différemment avec le réseau électrique a rendu nécessaire d'étudier en détail les effets de son intégration dans le réseau. Ces faits modifient la dynamique traditionnelle qui régit le comportement des réseaux électriques et appellent à un réexamen des problèmes traditionnels rencontrés dans les réseaux électriques. Pour répondre à ce besoin, des modèles réalistes de production éolienne sont nécessaires.

La complexité des technologies de contrôle des différents composants des réseaux électriques, ajouté à ceci la présence des sources des énergies renouvelables, imposent de nouveaux défis à maintenir la stabilité des réseaux électriques.

La stabilité du système de puissance peut globalement être définie comme étant une propriété permettant de maintenir un certain équilibre sous des conditions de fonctionnement données, et aussi de retrouver un autre point d'équilibre acceptable suite à une perturbation donnée. Un état instable peut conduire à des pannes en cascade et une déconnexion d'une grande partie du réseau électrique.

Une perturbation dans un système de puissance peut être un changement soudain ou une séquence de changements d'un ou de plusieurs paramètres du système. Selon l'impact de cette perturbation, le phénomène de la stabilité de l'angle rotorique est généralement considéré pour caractériser la stabilité transitoire et la stabilité aux petites perturbations.

L'analyse de la stabilité aux petites perturbations peut procurer un très bon outil quant à la compréhension et l'étude du comportement dynamique du système de puissance. En se basant sur la linéarisation du système autour d'un point de fonctionnement, l'analyse de la stabilité aux petites perturbations peut faire appel aux outils puissants et méthodes de résolution de l'algèbre linéaire. La technique la plus efficace de l'analyse de la stabilité étant le calcul des valeurs propres.

L'analyse de la stabilité des systèmes de puissance demeure toujours un sujet d'actualité et notamment lors de la présence des sources des énergies renouvelables; Dans cette thèse une implémentation d'un modèle d'éolienne est effectuée dans un environnement

flexible basé sur Matlab adapté à la recherche sur les systèmes de puissance, le PST. Il est à noter que ces modèles sont généralement utilisés comme modèles agrégés, et peuvent être utilisés pour représenter un parc éolien entier composé de plusieurs WTG du même type. La deuxième contribution de ce travail est le développement d'un progiciel à interface graphique, dans le but de moderniser le Toolbox, conçu pour l'analyse de la stabilité aux petites perturbations des réseaux électriques en intégrant également le modèle de l'éolienne mentionné auparavant. L'interface graphique permet l'interactivité entre l'utilisateur et les codes sources des différents modules et programmes (introduction des données, écoulement de puissance, stabilité aux petites perturbations).

Le document présenté est scindé en quatre chapitres :

Le premier chapitre est consacré à un état de l'art sur la stabilité aux petites perturbations où la stabilité aux petites perturbations est introduite à travers un rappel sur la stabilité au sens de Lyapunov ainsi que les différentes catégories de classement de la stabilité des systèmes de puissance. Par la suite, la stabilité angulaire aux petites perturbations est abordée en détail, parce qu'elle présente le type de stabilité concernée par le travail.

Le deuxième chapitre, la mise en œuvre des modèles détaillés des aérogénérateurs est expliquée. Le modèle fourni est développé pour les études de stabilité du réseau, notamment la stabilité transitoire et la stabilité aux petites perturbations. Le modèle reflète l'interaction entre les différents systèmes de l'aérogénérateur avec le réseau suite à un défaut ou une perturbation. Les détails de la dynamique de l'appareil ont été considérablement simplifiés. Spécifiquement, les dynamiques très rapides associées au contrôle du convertisseur de générateur ont été modélisées sous forme d'approximations algébriques (c'est-à-dire instantanées) de leur réponse. La représentation des commandes mécaniques de la turbine a également été simplifiée. Le modèle n'est pas destiné à être utilisé dans les études de court-circuit ou les études de transitoires électromagnétiques.

Dans le troisième chapitre, les généralités du Power Systems Toolbox (PST), ainsi que sa structure et son fonctionnement sont présentés. Ce chapitre n'est pas une lecture du guide d'utilisation qui est disponible sur le site web du PST, mais une explication de la philosophie totale, les algorithmes, les fonctionnalités et le principe de fonctionnement. Les étapes de l'intégration du modèle de l'éolienne dans le PST sont également présentées, ainsi que toutes les autres modifications effectuées dans les différents fichiers pour assurer le fonctionnement du programme de l'analyse de la stabilité aux petites perturbations d'un réseau contenant une éolienne.



Dans le quatrième chapitre, une exploitation du programme développé à interface graphique, et de l'implémentation du modèle de l'éolienne est présentée à travers un exemple plus complexe en termes de taille et de composants (présence de l'éolienne). Cette thèse est une initiative pour des futures travaux sur le PST.

**CHAPITRE 1 : LA STABILITE AUX PETITES  
PERTURBATIONS DES RESEAUX ELECTRIQUES :  
ETAT DE L'ART**

## 1.1 Introduction

La stabilité des réseaux électriques est reconnue comme étant un problème important pour un fonctionnement sécurisé du système dès les années 1920 [2]. La récurrence des blackouts dus à l'instabilité des réseaux a illustré l'importance du problème de la stabilité.

Historiquement, le phénomène d'instabilité transitoire fût le plus dominant, de ce fait, il acquit toute l'importance et la considération dans les études et recherches sur les problèmes liés à la stabilité. Cependant, avec le développement de nouvelles technologies de contrôle, les interconnexions de plus en plus importantes entre les systèmes de puissance opérant de plus en plus dans des conditions sévères, de nouvelles formes d'instabilité se sont manifestées, telles que l'instabilité de la tension et l'instabilité de la fréquence.

Par définition [3], la stabilité d'un système de puissance est sa capacité, pour des conditions de fonctionnement initiales données, à regagner un point d'équilibre opérationnel après avoir subi une perturbation physique, en gardant la plupart des variables du système dans les limites préservant son intégrité.

En pratique, l'intégrité est préservé si le système demeure intact après la perturbation sans décrochage de machines ni perte de charges.

En général, la stabilité d'un système dépend de la nature de la perturbation et des conditions de fonctionnement initiales. Les systèmes de puissance peuvent être sujets à de nombreuses perturbations petites ou grandes. Les petites perturbations du type changement de la charge arrivent continuellement et le système doit atteindre le nouveau point de fonctionnement afin de satisfaire la demande de la charge. Le système doit également être capable d'atteindre un nouvel état d'équilibre face à certains défauts sévères tels qu'un court-circuit, la perte d'une ligne ou d'un générateur. L'action automatique des contrôleurs et/ ou d'opérateurs humains experts permet la restauration éventuelle de l'état de fonctionnement normal. Si par contre le système est instable, une situation de divergence apparaît, l'angle interne rotorique des générateurs peut augmenter progressivement par exemple ; un tel état de déséquilibre va engendrer une cascade de pannes et un arrêt de fonctionnement de la majeure partie du système de puissance.

## 1.2 Classification de la stabilité des systèmes de puissance

Le système de puissance est un système fortement non linéaire avec une multitude de composants dont le comportement et les caractéristiques influent directement sur sa réponse dynamique suite à un défaut.

Vu la complexité des problèmes liés à l'étude de la stabilité, une classification de cette dernière s'avère plus que nécessaire.

La classification de la stabilité comme proposée dans [2] s'articule sur les considérations suivantes :

- La nature physique de la stabilité résultante en relation avec le paramètre principal dominant du système dans lequel l'instabilité est constatée.
- La taille de la perturbation considérée indique la méthode la plus appropriée pour le calcul et la prédiction de la stabilité.
- Les dispositifs, processus et l'intervalle de temps doivent être pris en considération lors de l'évaluation de la stabilité.
- Les différentes catégories et sous catégories de l'étude de la stabilité des réseaux électriques peuvent se résumer dans la figure 1.1

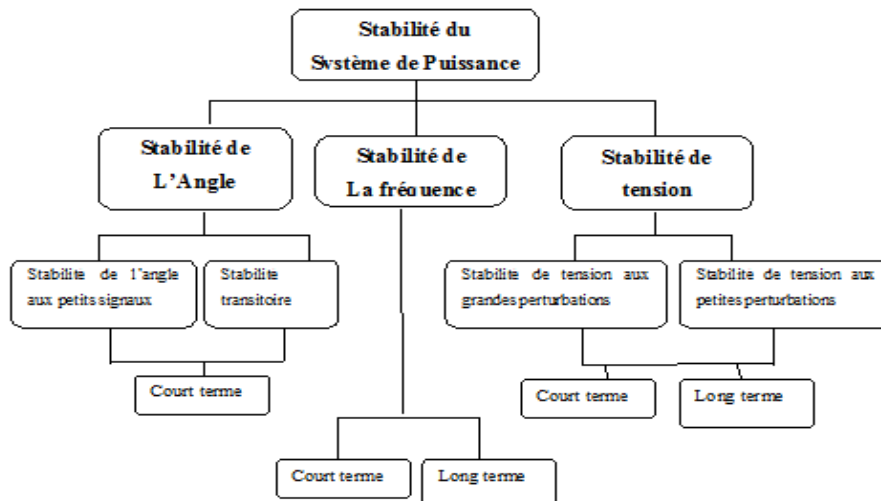


Figure 1.1: Classification de la stabilité des réseaux électriques

### 1.2.1 Stabilité de l'angle rotorique

Ce type de stabilité implique l'étude des oscillations électromécaniques inhérentes dans le système de puissance. Il s'agit de la capacité des machines synchrones interconnectées à maintenir le synchronisme après une perturbation, ce qui dépend de la capacité de chaque machine à maintenir ou restaurer l'équilibre entre le couple électromagnétique et le couple mécanique. L'instabilité pouvant surgir dans ce cas et l'accroissement de l'angle rotorique de certaines machines les amenant à perdre le synchronisme.

Le changement du couple électromagnétique de la machine synchrone suite à une perturbation peut être identifié en deux composantes :

- i. *La composante du couple synchrone* : en phase avec la déviation de l'angle rotorique.
- ii. *La composante du couple amortisseur* : en phase avec la déviation de la vitesse.

La stabilité du système dépend de l'existence de ces deux composantes du couple pour chaque machine synchrone. L'absence du couple synchrone suffisant conduit à une instabilité aperiodique ou non oscillatoire, tandis que l'absence du couple amortisseur suffisant impliquerait une instabilité oscillatoire.

Dans le but d'aboutir à des résultats perspicaces dans l'analyse de la stabilité rotorique, celle-ci est subdivisée en deux catégories :

#### **1.2.1.1 Stabilité rotorique aux petites perturbations**

C'est la capacité du système à maintenir le synchronisme suite à de petites perturbations. Ces perturbations sont considérées suffisamment petites que les équations régissant le système seront linéarisées pour l'étude de la stabilité.

La stabilité aux petites perturbations dépend essentiellement des conditions initiales, et de l'instabilité pouvant y résulter peut avoir deux formes :

- i. L'augmentation de l'angle rotorique à travers des modes aperiodiques, conséquence du manque du couple synchrone
- ii. L'augmentation de l'amplitude des oscillations rotoriques due au manque du couple amortisseur suffisant.

L'intervalle de temps considéré dans l'analyse de ce type de stabilité est de l'ordre de 10 à 20 secondes suivant la perturbation.

#### **1.2.1.2 Stabilité rotorique aux grandes perturbations ou stabilité transitoire**

C'est la capacité du système à maintenir le synchronisme après étant sujet à une perturbation sévère, c'est le cas d'un court-circuit dans une ligne de transmission par exemple. La réponse du système implique une divergence de l'angle rotorique des générateurs influencés par une relation puissance-angle non linéaire.

La stabilité transitoire dépend à la fois des conditions d'opération initiales et du degré de sévérité du défaut. L'instabilité en résultant est souvent de forme aperiodique du à l'insuffisance du couple synchrone.

Si l'instabilité se manifeste directement suite à la perturbation (plus précisément dans la première seconde qui suit l'élimination du défaut), elle est appelée instabilité de première oscillation (First Swing Instability), et elle s'étend sur 3 à 5 secondes. L'instabilité

transitoire peut aussi se manifester autrement. Elle peut résulter de la superposition des effets de plusieurs modes d'oscillation lents excités par la perturbation, provoquant ainsi une variation importante de l'angle de rotor au-delà de la première oscillation (instabilité de multi-oscillations),. L'intervalle de temps associé va de 10 à 20 secondes.

Les deux de types de stabilité concernant l'angle rotorique sont considérés comme étant des phénomènes à court terme (Figure 1.1)

### **1.2.2 Stabilité de tension**

Ce type de stabilité concerne la capacité du système ayant subi un défaut, à maintenir les tensions des nœuds autour de niveaux acceptables, et ce pour une condition de fonctionnement initiale donnée. Il s'agit donc de la capacité du système à maintenir, voir restaurer l'équilibre entre la demande émise par la charge, et l'alimentation en énergie de cette charge. Une instabilité de tension se manifeste sous la forme d'une diminution (ou augmentation) de la tension au niveau de certains nœuds dans le réseau électrique [4].

Suite à un défaut de tension, une perte de charges dans certaines zones ou le déclenchement des lignes par leurs relais de protection pourrait engendrer la perte du synchronisme des générateurs. C'est le cas des moteurs asynchrones ainsi que les charges dont la tension est contrôlée par un régulateur en charge automatique. Ce type de charge aura tendance à restaurer la puissance qui finira par dépasser la puissance maximale tolérée dans le système de puissance (contrainte physique dû à la capacité des lignes du réseau du transport et de la capacité des générateurs à produire de la puissance), ceci va contraindre le réseau haute tension voir sa puissance réactive augmenter conduisant ainsi la tension à baisser progressivement jusqu'à des valeurs inadmissibles.

Comme pour le cas de la stabilité de l'angle rotorique, il est nécessaire de classifier la stabilité de tension en deux sous catégories :

#### **1.2.2.1 Stabilité de tension aux grandes perturbations**

C'est la capacité du système à maintenir des niveaux de tension acceptables après avoir subi une grande perturbation telle que la perte de génération. Le système, les caractéristiques de la charge ainsi que les interactions entre les différents dispositifs de protection et de commande sont déterministes dans ce cas. L'étude nécessite l'analyse de la réponse non linéaire du système de puissance dans un intervalle de temps suffisant afin d'inclure les performances et les interactions des différents dispositifs (moteurs asynchrones, régulateurs en charge, ...etc.). La période peut donc aller de quelques secondes à des dizaines de secondes.

### **1.2.2.2 La stabilité de tension aux petites perturbations**

Le cas de changement incrémental de la charge est un exemple de telles perturbations. Cette forme de stabilité est sensiblement liée aux caractéristiques de la charge et les dispositifs de contrôle.

La gamme de temps de l'instabilité de tension s'étend de quelques secondes à plusieurs minutes. Ainsi, l'instabilité de tension peut être considérée comme un phénomène à court terme (de l'ordre de plusieurs secondes) ou, dans l'autre cas limite, comme un phénomène à long terme (de l'ordre de plusieurs minutes).

Pour l'instabilité de tension à court terme l'effondrement de tension se produit immédiatement après la perturbation. Dans ce type d'instabilité, les charges et les dispositifs, qui ont des caractéristiques spéciales de puissance réactive tels les moteurs asynchrones sont souvent impliqués. Les moteurs asynchrones consomment, juste après la perturbation, beaucoup de puissance réactive pour assurer leur stabilité vis-à-vis leurs charge. D'autres éléments peuvent aussi participer à cette instabilité : les charges commandées électroniquement, les convertisseurs HVDC,... . L'instabilité de tension à long terme se manifeste lors d'un manque graduel de puissance réactive d'un nœud ou une partie du système. Elle implique, quant à elle, des équipements ayant une action plus lente tels les régulateurs en charge automatique, les charges commandées thermo-statiquement.

### **1.2.3 Stabilité de fréquence**

C'est la capacité du système à maintenir sa fréquence nominale suite à une perturbation sévère résultante d'un déséquilibre entre la production et la consommation. L'instabilité résultante est l'oscillation de la fréquence conduisant au déclenchement des unités de génération et/ou des charges. Le déséquilibre engendré par un tel type de défaut peut être éventuellement compensé par l'énergie cinétique tournante au niveau des machines synchrones. Si la perturbation n'est pas très importante, les générateurs vont ajuster la puissance réactive de façon à réduire l'écart de la fréquence.

Durant le défaut, le facteur temps du processus et des dispositifs impliqués pourrait varier de quelques secondes (cas de contrôle et protection des générateurs) à quelques minutes (réaction d'un gouverneur). Il est donc judicieux de classer la stabilité de fréquence en phénomènes à court terme et à long terme.

L'instabilité de fréquence à court terme peut surgir suite à un incident sévère dans le réseau, la réaction des systèmes de protection qui va ouvrir plusieurs lignes de transmission va engendrer la création de plusieurs sous réseaux (îlots). Les générateurs de chaque îlot

résultant essayeront de garder le synchronisme entre eux, mais la réserve tournante est nettement insuffisante pour faire face à la charge connectée au sous-réseau. La conséquence est la diminution très rapide et directe de la fréquence.

D'un autre côté, des situations plus complexes tels qu'un mauvais contrôle ou une mauvaise réponse des turbines à vapeur des centrales de production, engendrent des phénomènes plus longs allant de dizaines de secondes jusqu'à plusieurs secondes.

Dans cette partie, nous avons présenté la définition ainsi que les différentes classes de la stabilité d'un système de puissance. La classification de la stabilité du système de puissance permet le développement et la mise en place des mesures correctives adéquates après avoir bien identifié les causes de la perturbation et appliquer les techniques d'analyses les plus appropriées. Les solutions apportées à une forme d'instabilité ne doivent en aucun cas engendrer ou affecter une autre.

### **1.3 Définitions mathématiques de la stabilité d'un système de puissance**

Le système de puissance est un système qui interagit avec son environnement le rend non autonome qui dépend du facteur temps (les variations de charge, la topologie du réseau, les perturbations, ..., etc.). Le modèle mathématique doit de ce fait tenir compte ces variations en les formulant soit dans l'ordre du modèle mathématique (l'ordre des équations différentielles représentant le système), soit dans le nombre des variables (explicites telles que les variables d'état ou implicites telles que les variables des équations algébriques). Il est aussi nécessaire d'inclure, dans le modèle, l'effet des différents dispositifs de commande et leurs limites.

L'analyse de la stabilité des systèmes de puissance passe par les étapes suivantes :

1. Etablissement des hypothèses pour la formulation du modèle mathématique approprié pour le cas étudié en tenant compte de son évolution en fonction du temps.
2. Sélection du type de stabilité approprié
3. Analyse/ simulation pour la détermination de la stabilité en se basant sur une série de scénarios d'événements.
4. Comparaison des résultats simulés avec le concret réel, et refaire les hypothèses si nécessaires.



Il existe plusieurs définitions analytiques de la stabilité, les plus connues sont : la stabilité au sens de Lyapunov, la stabilité entrée/sortie, la stabilité des systèmes linéaires et la stabilité partielle.

Parmi ces types de définitions, la stabilité au sens de Lyapunov liée à la stabilité et à la stabilité asymptotique demeure la plus utilisée dans le cas de l'analyse de la stabilité non linéaire des systèmes de puissance suite à une grande perturbation. La définition de la stabilité des systèmes linéaires trouve son application dans l'analyse de la stabilité aux petites perturbations.

### 1.3.1 Stabilité au sens de Lyapunov

A.M Lyapunov a pu apporter une importante contribution à l'analyse de la stabilité en 1982 en introduisant des concepts et définitions de base concernant les systèmes représentés par des équations différentielles linéaires ou non linéaires.

Soit un système non autonome (dépendant du temps) représenté par l'équation (1.1)

$$\dot{x} = f(t, x) \quad (1.1)$$

$x$  étant le vecteur d'état,  $\dot{x}$  sa dérivée.

Ce système est dit en équilibre autour du point  $x_e$ , si en l'absence d'une influence, son état reste inchangé en fonction du temps [5]

$$\dot{x} = f(t, x_e), \forall t \geq 0 \quad (1.2)$$

Le point d'équilibre  $x_e$  est dit stable, si pour tout  $\varepsilon > 0$ , il existe  $\delta = \delta(\varepsilon, t_0) > 0$  tel que :

$$\|x(t_0) - x_e\| < \delta \Rightarrow \|x(t) - x_e\| < \varepsilon, \forall t \geq t_0 \geq 0 \quad (1.3)$$

Dans le cas contraire,  $x_e$  est dit un point instable.

Si l'on s'intéresse aux comportements des trajectoires au voisinage du point d'équilibre, la stabilité au sens de Lyapunov signifie que la trajectoire  $x(t)$  doit rester proche du point d'équilibre  $x_e$ ,  $\|x(t_0) - x_e\| < \delta$ , et pour cela les solutions  $x(t)$  doivent rester à l'intérieur de la région délimitée par  $\|x(t) - x_e\| < \varepsilon, \forall t \geq t_0 \geq 0$  comme l'illustre la figure 1.2 [6]

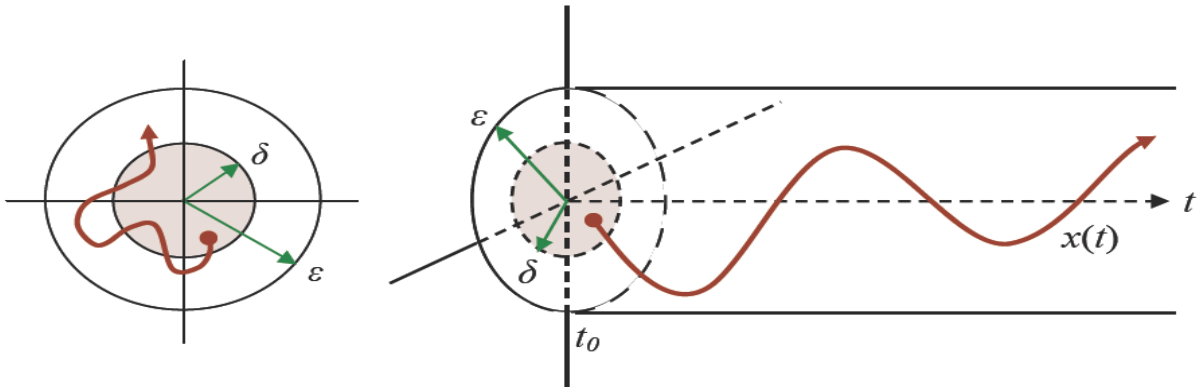


Figure 1.2 : Illustration de la définition de la stabilité au sens de Lyapunov

Le système peut être aussi asymptotiquement stable (figure 1.3), il est aussi en mesure, en plus d'assurer la stabilité du système, de délimiter un domaine proche du point d'équilibre proche du point d'équilibre tel que n'importe quelle trajectoire, issue d'un état initial  $x(t_0)$  appartenant à ce domaine, tende vers  $x_e$  quand  $t$  tend vers  $\infty$  [6]

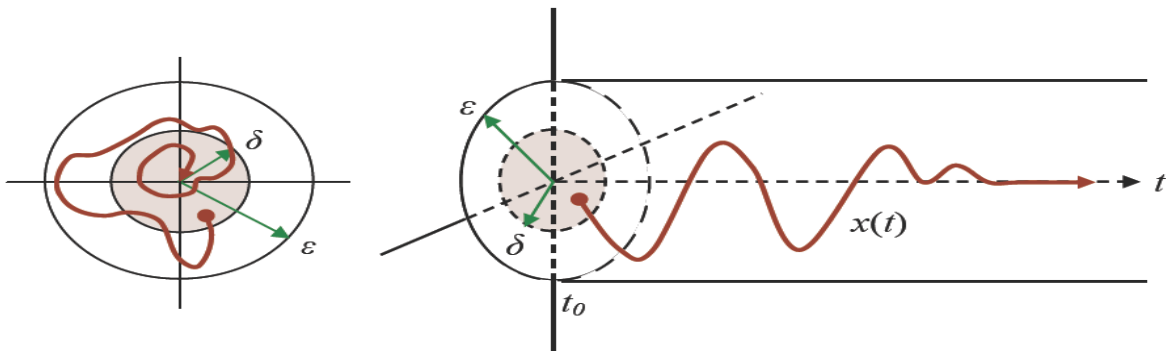


Figure 1.3 : Illustration de la définition de la stabilité asymptotique au sens de Lyapunov..

Il est à noter que la stabilité asymptotique ne fournit pas assez d'informations sur la vitesse de convergence de la trajectoire  $x(t)$  vers l'état d'équilibre, c'est pour cela qu'il serait plus judicieux de faire appel à la stabilité exponentielle pour mieux caractériser cette vitesse.

Il existe  $\delta > 0$ ,  $\epsilon > 0$  et  $\alpha > 0$  [7], tel que :

$$\|x(t_0) - x_e\| < \delta \Rightarrow \|x(t) - x_e\| < \epsilon \|x(t_0) - x_e\| e^{-\alpha(t-t_0)}, \forall t \geq t_0 \quad (1.4)$$

$\alpha$  étant le taux de convergence. La figure 1.4 illustre la définition de la stabilité asymptotique.

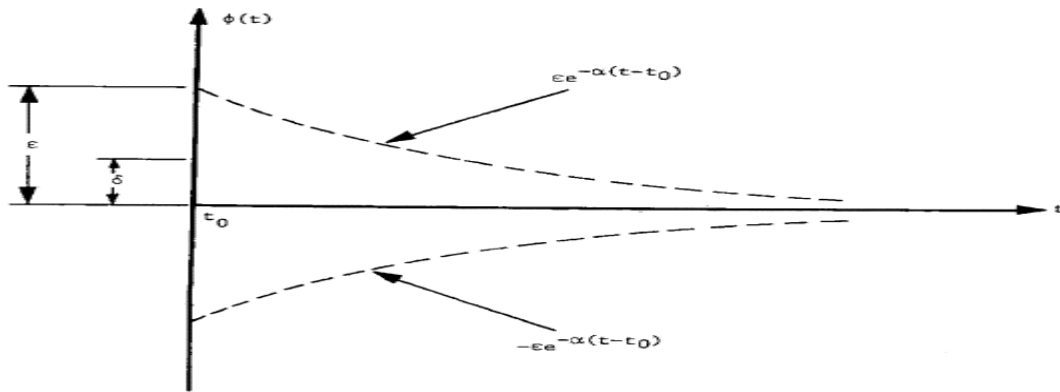


Figure 1.4 : Illustration de la définition de la stabilité asymptotique

### 1.3.2 Stabilité des systèmes linéaires

L'approche de cette analyse appelé aussi méthode indirecte de Lyapunov se base sur le fait que si le système linéarisé est asymptotiquement ou exponentiellement stable autour du point d'équilibre, alors le système d'origine est aussi stable autour de ce point.

Soit

$$\dot{x} = A(t)x(t) \quad (1.5)$$

La linéarisation de l'équation (1.1) autour du point d'équilibre à l'origine ( $x_e=0$ ). Si le système est autonome ( $A(t)=A$ ), l'origine est asymptotiquement ou exponentiellement stable si et seulement si toutes les valeurs propres de  $A$  sont à partie réelle négative.

En d'autres termes, l'origine du système linéarisé est stable si et seulement si toutes les valeurs propres de  $A$  sont à partie réelle non positive, et en plus, chaque valeur de  $A$  ayant une partie réelle nulle, ne doit être qu'un seul zéro (pas de multiplicité) du polynôme caractéristique de  $A$ .

### 1.4 Stabilité aux petites perturbations des systèmes de puissance

De nos jours, les opérateurs des systèmes de puissance sont de plus en plus amenés à faire fonctionner le système aux limites de sa stabilité. De ce fait, l'étude et l'amélioration de la stabilité de l'angle du rotor aux petites perturbations sont devenues une préoccupation très importante.

Les oscillations résultantes de ce type de perturbations limitent la capacité de transmission de la puissance et, parfois, peuvent même causer la perte de synchronisme et un effondrement de l'ensemble du système. Dans la pratique, en plus d'assurer la stabilité, le système doit être bien amorti : c.-à-d. les oscillations doivent être atténuées le plus rapidement possible dès leurs apparitions.

Dépendamment de la manière dont évoluent les oscillations rotoriques (dites aussi oscillations électromécaniques), ces dernières peuvent être identifiées de deux façons différentes :

- i. Oscillations spontanées* qui apparaissent lorsque l'amortissement du système devient négatif suite à un changement graduel des conditions de fonctionnement.
- ii. Oscillations suite à une perturbation* : tel qu'un défaut sur une ligne, la perturbation va engendrer des oscillations induisant la diminution de l'amortissement du système.

#### **1.4.1 Différents modes oscillatoires des systèmes de puissance**

On peut distinguer quatre différents modes oscillatoires qui sont :

- Mode oscillatoire local
- Mode oscillatoire interrégional
- Mode oscillatoire de contrôle
- Mode oscillatoire de torsion

##### **1.4.1.1 Mode oscillatoire Local**

Les oscillations du type local sont les plus rencontrées dans les systèmes de puissance, ce mode est associé aux oscillations impliquant un groupe de générateurs d'une même unité de production et le reste du système. Le mode doit son appellation au fait que les oscillations sont localisées dans une partie réduite du système. De telles oscillations sont principalement causées par la réponse rapide du système d'excitation des générateurs et par une faible connexion entre l'unité de génération avec ses charges.

Les fréquences de ce mode sont de l'ordre de 1 à 2 Hz, il peut être très bien maîtrisé avec un amortissement adéquat grâce à l'insertion de stabilisateurs de puissance au niveau des générateurs qui sont à l'origine des oscillations.

##### **1.4.1.2 Mode oscillatoire interrégional**

Ce mode est associé aux oscillations d'un groupe de générateurs d'une même région contre un groupe de générateurs d'une autre région. La nature de la fréquence de ce mode est de l'ordre de 0.1 à 2 Hz. Généralement, la fréquence naturelle et le facteur d'amortissement d'un mode interrégional décroissent lorsque l'impédance d'une ligne d'interconnexion ou la puissance transmise augmente. Le système d'excitation et les caractéristiques des charges affectent également les oscillations des modes interrégionaux. Ainsi, ces modes présentent des caractéristiques plus complexes que ceux des modes locaux.

### 1.4.1.3 Mode oscillatoire de torsion

Les oscillations à l'origine de ce mode sont associées à la relation entre les éléments mécaniques du couple turbine-générateur. Il existe aussi pas mal d'autres modes de torsion dont l'origine est due aux interactions entre les contrôleurs du système d'excitation des générateurs et les contrôleurs des gouverneurs [2]

### 1.4.1.4 Mode oscillatoire de contrôle

Les oscillations du mode contrôle sont associées au contrôle des générateurs ainsi qu'à d'autres dispositifs dans le système de puissance.

Un mauvais réglage du système d'excitation, des gouverneurs et des SVC peuvent être à l'origine de ce mode et il est parfois difficile d'assurer un amortissement suffisant pour de telles oscillations.

## 1.4.2 Critère d'amortissement

Le taux d'évolution de l'amortissement d'un système de puissance est mieux exprimé avec le facteur d'amortissement (Damping Ratio)  $\xi$

Soit un mode oscillatoire représenté par la paire des valeurs propres :  $\sigma \pm j\omega$ , le facteur d'amortissement est exprimé par l'équation (1.6) :

$$\xi = \frac{-\sigma}{\sqrt{\sigma^2 + \omega^2}} \quad (1.6)$$

Le facteur d'amortissement  $\xi$  détermine le taux de décroissance de l'amplitude de l'oscillation. La constante de temps du décroissement est de  $1/|\sigma|$ . En d'autres termes, l'amplitude diminue de 37% par rapport à l'amplitude initiale dans un intervalle de  $1/|\sigma|$  secondes en  $1/2\pi\xi$  cycles de fréquences [2].

Les modes oscillatoires possèdent une large plage de fréquences, l'utilisation du facteur d'amortissement au lieu de la constante de temps de décroissance du système. Par exemple : une constante de temps de 5 secondes représente le décroissement de l'amplitude de 37% par rapport à sa valeur initiale pendant 110 cycles d'oscillation d'un mode de torsion d'une fréquence de 22Hz, pendant 5 cycles d'oscillation d'un mode local d'une fréquence de 1Hz, et pendant 1 cycle et demi d'oscillation d'un mode interrégional d'une fréquence de 0.5Hz. Le même degré de diminution de l'amplitude par rapport à l'origine pendant 5 cycles peut être représenté d'une autre manière, par un coefficient d'amortissement de 0.032 pour tous les modes.

Les oscillations sont dues à l'existence de modes existants naturellement dans le système de puissance et de ce fait, elles ne peuvent être éliminées mais plutôt voir leurs

fréquences et leurs amortissements s'améliorer. Etant donné que les systèmes de puissance évoluent, de nouveaux modes impliquant de nouvelles fréquences et de nouveaux amortissements peuvent surgir. La source la plus responsable d'un amortissement négatif est le système d'excitation du régulateur de tension (AVR). Les oscillations interrégionales sont associées à de faibles lignes d'interconnexion par rapport à un transport d'énergie important. Les stabilisateurs de puissance (PSS) sont la solution la plus sollicitée pour améliorer l'amortissement de ce type d'oscillations. [8]

## 1.5 Conclusion

Dans ce chapitre, nous avons abordé la définition ainsi que la classification de la stabilité des systèmes de puissance, ceci va nous permettre de bien appréhender le problème lié à la stabilité et de ce fait d'appliquer les modèles mathématiques de stabilité les plus adéquats afin de converger vers la solution la plus proche de la réalité.

L'analyse de la stabilité des systèmes de puissance aux petites perturbations a démontré l'existence de nombreux modes oscillatoires naturels de l'ordre de fréquence de 0.1-2 Hz qui sont dues principalement à une multitude d'interactions entre les différents composants et dispositifs du système de puissance. La plupart de ces modes oscillatoires engendrent des oscillations au niveau des rotors des générateurs contre d'autres.

En pratique, les modes oscillatoires interrégionaux sont d'intérêt, ils sont associés aux oscillations de groupes de générateurs d'une région par rapport d'autres d'une autre région à travers une faible ligne d'interconnexion. Une solution alternative pour l'amortissement de ces modes oscillatoires serait l'emplacement de stabilisateurs de puissance (PSS) ; si ces derniers demeurent insuffisant, ils peuvent se renforcer par d'autres dispositifs éventuellement plus coûteux tels que les HVDC, SVC, ...etc.

## **CHAPITRE 2 : MODELISATION DE L'EOLIENNE**

## **2.1 Introduction**

L'augmentation des niveaux de production d'énergie des éoliennes dans le système d'alimentation dans le monde, et le fait que ce type de génération interagit différemment avec le réseau électrique a rendu nécessaire d'étudier en détail les effets de son intégration dans le réseau. Afin d'effectuer des études avancées de l'impact de l'énergie éolienne, il est nécessaire d'avoir des modèles réalistes dans un milieu polyvalent. Dans ce chapitre, la mise en œuvre des modèles détaillés des aérogénérateurs est expliquée. Le modèle fourni est développé pour les études de stabilité du réseau, notamment la stabilité transitoire et la stabilité aux petites perturbations. Le modèle reflète l'interaction entre les différents systèmes de l'aérogénérateur avec le réseau suite à un défaut ou une perturbation. Les détails de la dynamique de l'appareil ont été considérablement simplifiés. Spécifiquement, les dynamiques très rapides associées au contrôle du convertisseur de générateur ont été modélisées sous forme d'approximations algébriques (c'est-à-dire instantanées) de leur réponse. La représentation des commandes mécaniques de la turbine a également été simplifiée. Le modèle n'est pas destiné à être utilisé dans les études de court-circuit ou les études de transitoires électromagnétiques. [9]

## **2.2 L'aérogénérateur**

L'aérogénérateur est un dispositif électromécanique destiné à convertir l'énergie cinétique récoltée du vent en énergie mécanique afin de la transformer en énergie électrique.

Il est constitué d'une partie mécanique appelée aéromoteur qui capte l'énergie contenue dans le vent, et d'une autre partie électrique constituée par une génératrice (généralement des machines asynchrones). Deux types d'éolienne sont distingués: les éoliennes à axe vertical et les éoliennes à axe horizontal.

## **2.3 Composants de l'aérogénérateur**

L'éolienne se compose de plusieurs éléments

### **2.3.1 Le mât**

Le mât sert à soulever le rotor à une certaine hauteur, tel que les pales puissent récolter le maximum d'énergie (là où le vent souffle de façon plus forte). Il comporte généralement une partie de composants électriques et électroniques (multiplicateur, générateur, etc. . .). Actuellement les mâts de béton sont les plus adaptés par certains producteurs, autrefois les mats en acier étaient les plus utilisés.



### **2.3.2 Les pales**

Les pales sont placées en haut, à l'extrémité du mât, peu importe que l'éolienne soit verticale ou horizontale. Leurs déviations varient d'une éolienne à une autre. Elles sont entraînées par le vent, leur mouvement actionne le générateur qui produit ainsi de l'électricité.

### **2.3.3 Le rotor**

C'est la partie rotative de l'éolienne, placée en haut du mât afin de capter l'énergie mécanique à travers les pales qui récoltent l'énergie cinétique du vent.

### **2.3.4 La nacelle**

La nacelle renferme tous les instruments qui permettent à l'éolienne de fonctionner automatiquement.

**2.3.4.1 Le moyeu (le nez) :** Représente le support des pales, il est placé à l'entrée du multiplicateur, il est fabriqué généralement en acier.

**2.3.4.2 Le multiplicateur :** Permet d'élever la vitesse pour une puissance reçue, et d'autre part diminuer le couple.

**2.3.4.3 Le générateur électrique :** C'est un dispositif électrique qui permet de transformer l'énergie mécanique en énergie électrique.

**2.3.4.4 Le système d'orientation :** C'est le servomoteur commandé par un automate afin de modifier la direction de la nacelle en fonction de l'indication du vent.

**2.3.4.5 L'arbre :** Il relie le moyeu du rotor au multiplicateur, ensuite à la génératrice électrique.

**2.3.4.6 Le frein mécanique :** Il est placé entre le multiplicateur et la génératrice, pour éviter la destruction de l'aéromoteur dans le cas où la vitesse est au-dessus de sa valeur maximum.

**2.3.4.7 Le système de commande :** C'est le système qui assure le fonctionnement de tout l'aérogénérateur en un point voulu.

## **2.4 Technologies de l'aérogénérateur**

Les aérogénérateurs (WTG) sont classifiés selon la technologie utilisée pour faire fonctionner l'interface avec le réseau. Il existe quatre types de technologies: [10]

### **2.4.1 Aérogénérateur Type 1**

Cette configuration utilise un générateur à induction directement connecté au réseau qui nécessite un fonctionnement à une vitesse constante de rotation mécanique. L'inconvénient de ce type de technologie WTG est que la constance de la vitesse de rotation se traduit par une

capture non optimale de l'énergie. Une batterie de condensateurs de dérivation, est généralement couplée avec ce dispositif car il ne peut pas contrôler indépendamment la consommation de puissance réactive.

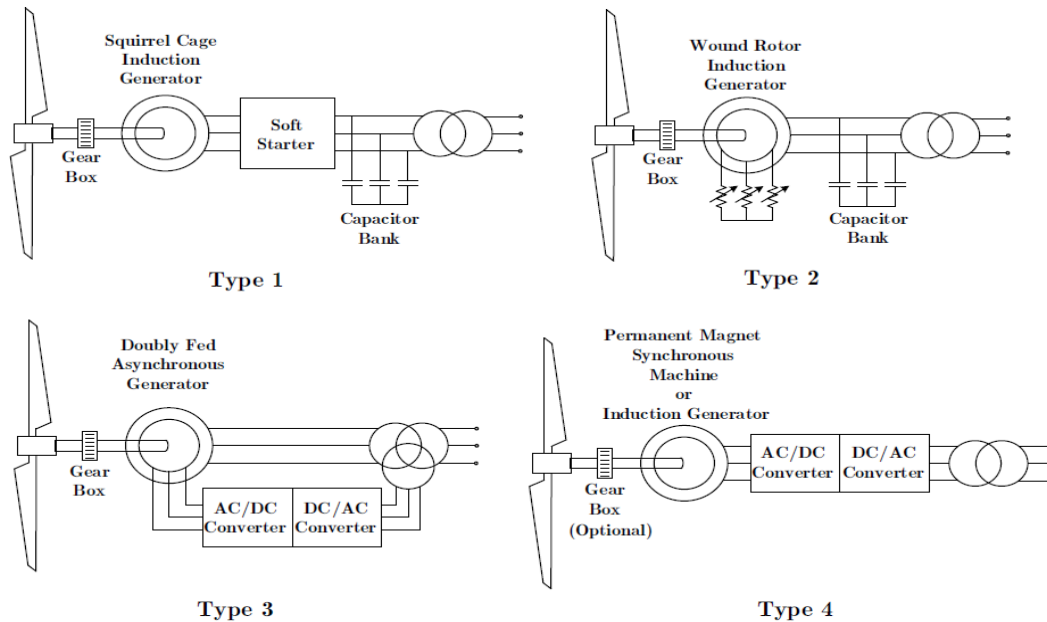


Figure 2.1 : Schéma des quatre différentes technologies de production d'énergie éolienne

[11]

### 2.4.2 Aérogénérateur Type 2

Ce type se compose également d'un générateur à induction directement relié au réseau. Dans cette configuration une résistance de rotor variable externe permet au dispositif de fonctionner à une vitesse de rotation limitée mais variable, améliorant ainsi l'extraction d'énergie. Comme avec le type 1, des condensateurs shunt sont couplés à la machine pour permettre sa consommation de puissance réactive.

### 2.4.3 Aérogénérateur Type 3

C'est un type de technologie composé d'un générateur d'induction, où le stator est directement relié au réseau triphasé, mais l'excitation alternative du rotor est fournie par un convertisseur AC-DC-AC. Ce type de générateur est nommé comme générateur asynchrone à double alimentation (MADA) (Double Fed Induction Generator DFIG). Le convertisseur du rotor peut être actionné à une fréquence variable permettant à la machine de fonctionner à une vitesse mécanique variable. Cette opération à vitesse variable permet d'améliorer l'efficacité de la capture d'énergie. Le convertisseur électronique de puissance permet également un contrôle découplé de la puissance active et réactive et donne au dispositif une capacité de régulation de tension similaire à celle

d'une machine synchrone. Ce type de technologie WTG est le plus largement utilisé dans les installations éoliennes du monde entier.

#### **2.4.4 Aérogénérateur Type 4**

Ce type se compose d'un générateur couplé au réseau par l'intermédiaire d'une alimentation à convertisseur électronique AC-DC-AC. Un générateur synchrone à aimant permanent (PMSG) est généralement utilisé dans la configuration WTG de type 4, mais des générateurs synchrones peuvent également être utilisés. La vitesse mécanique du rotor est entièrement découplée de la fréquence du réseau grâce à l'interface du convertisseur, ce qui permet au dispositif de fonctionner sur une large gamme de vitesses de rotation du rotor, augmentant ainsi son rendement. Comme les machines de type 3, les machines de type 4 ont un contrôle indépendant de la puissance active et réactive. Leur inconvénient est qu'ils ont tendance à être plus chers et à avoir plus de pertes d'énergie qu'un appareil de type 3, les deux étant dus au fait que la taille de leur électronique de puissance doit être adaptée à la puissance totale de la machine. Parce que les PMSG sont légers et compacts, ce type de technologie WTG est particulièrement populaire pour les installations éoliennes offshores. La majeure partie de la production éolienne installée aux États-Unis correspond à des technologies WTG de type 3 ou de type 4

### **2.5 Modèles dynamiques pour les études de la stabilité du réseau :**

Les modèles WTG de type 3 et de type 4, convenant aux simulations pour la stabilité du réseau, sont présentés. L'objectif principal de ces modèles est de montrer le comportement de ces WTG par rapport aux équilibres de perturbation du réseau pour les études de planification de réseaux électriques. Ils établissent également un lien entre les variations du vent et la puissance électrique produite par les machines.

Il est à noter que ces modèles sont généralement utilisés comme modèles agrégés, et peuvent être utilisés pour représenter un parc éolien entier composé de plusieurs WTG du même type. Lorsqu'une centrale éolienne est composée d'installations de différents types, une représentation utilisant plus d'un modèle agrégé peut être utilisée. [10]

#### **2.5.1 Modèles d'écoulement de puissance des aérogénérateurs**

Un aérogénérateur (WTG) de type 3 ou de type 4 est modélisé, pour les études d'écoulement de puissance, comme un générateur conventionnel, c.-à-d. un nœud PV. C'est parce que ces types de WTG ont la capacité de fournir de la puissance réactive au réseau. Les conditions de fonctionnement de la puissance active et réactive, ainsi que la

tension et le courant injectés dans le calcul du débit de charge, sont celles utilisées pour initialiser le modèle dynamique WTG.

Les WTG de type 1 et de type 2 devraient être modélisés comme circuit équivalent pour les études de l'écoulement de puissance. Cependant, c'est rarement le cas, car la plupart des progiciels utilisés pour les calculs de débit de charge ne disposent pas de ces modèles et sont donc modélisés comme des bus PQ ou de type charge parce qu'ils consomment de la puissance réactive pour leur fonctionnement.

### 2.5.2 Modèles de stabilité des WTG

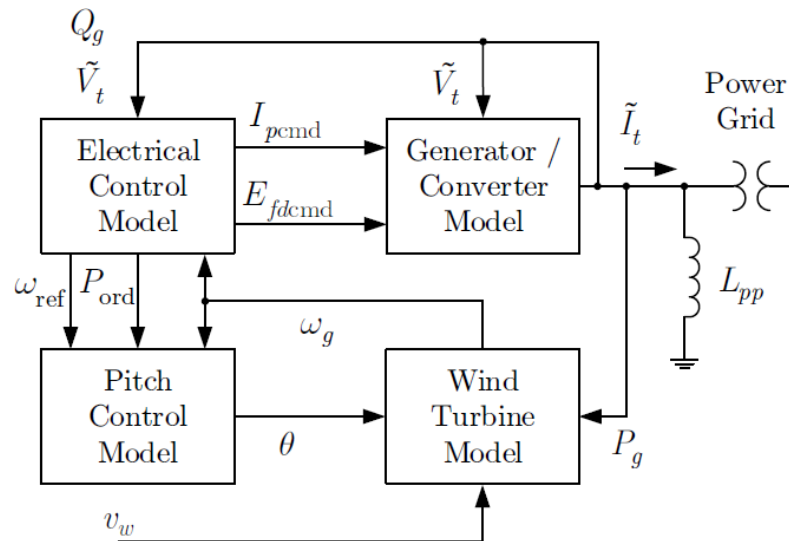


Figure 2.2 : Schéma modulaire des WTG type 3 [11]

Le modèle dynamique adapté à l'analyse de la stabilité transitoire décrite ici correspond à une WTG de type 3, son initialisation provient d'un point obtenu à travers une solution d'un système d'état. Ces conditions d'exploitation précisent la puissance active et réactive injectée dans le réseau par le modèle WTG ainsi que la tension et le courant de l'appareil au point d'interconnexion. Le profil de vitesse du vent est un autre élément important du modèle. La vitesse initiale du vent détermine l'angle d'inclinaison de la pale WT pour fournir la puissance mécanique requise par l'écoulement de puissance. Bien qu'un générateur asynchrone soit le composant principal des modèles, il convient de noter que leur dynamique est entièrement pilotée par l'électronique de puissance à action rapide du convertisseur.

Les aérogénérateurs de type 3 sont composés de quatre grands modèles (comme le montre la figure 2.2), qui seront expliqués plus tard comme suit :

- Modèle d'éolienne
- Modèle de contrôle de l'assiette longitudinale
- Modèle de générateur/convertisseur
- Modèle de commande électrique

Il est important de noter que cette approche structurelle des modèles (ou modules) intégrés dans les appareils pour la modélisation des WTG est également celle adoptée par le WECC et l'IEEE lors du développement des modèles génériques des WTG.

### 2.5.2.1 Modèle d'éolienne

Le modèle d'éolienne interagit avec l'environnement lorsqu'il reçoit un profil de vent variable dans le temps et calcule la puissance mécanique disponible à partir de celui-ci. Il contient également la dynamique du système turbine-générateur responsable de la conversion de l'énergie mécanique en énergie électrique.

La fonction qui reçoit le profil de vent est souvent appelée le modèle aérodynamique et est décrite par les équations algébriques suivantes

$$P_{mec} = K_p C_p(\lambda, \theta) v_\omega^3 \quad (2.1)$$

où  $\theta$  est le pas de la pale et  $\lambda$  est le rapport de vitesse de l'extrémité de la pale par rapport à la vitesse du vent en tant que

$$\lambda = K_l \frac{\omega r}{v_\omega}$$

Dans les modèles décrits ici, le coefficient de puissance  $C_p$  est approximé par un polynôme bidimensionnel de quatrième ordre comme suit :

$$C_p(\lambda, \theta) \approx 4 \sum_{i=0}^4 \sum_{j=0}^4 a_{ij} \theta^i \lambda^j \quad (2.2)$$

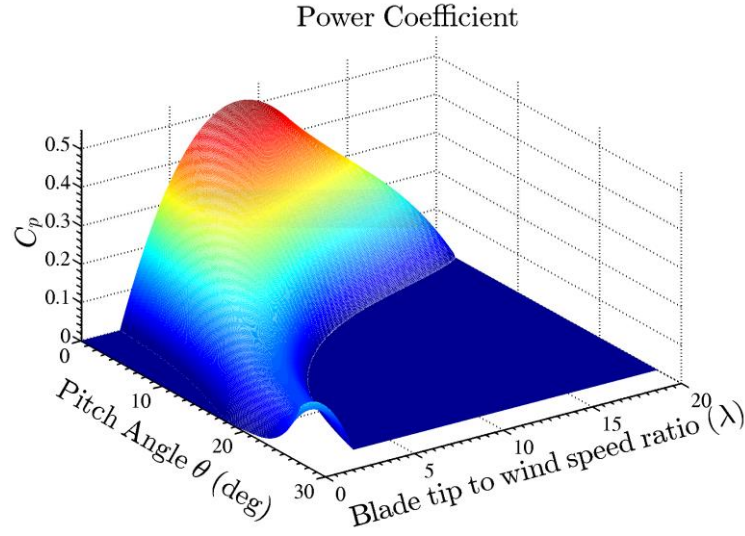


Figure 2.3 : La courbe du coefficient de puissance [11]

En raison des relations quasi-linéaires entre le taux de variation de la puissance mécanique et l'angle de tangage, le modèle aérodynamique pourrait être simplifié davantage en:

$$P_{\text{mech}} = P_{\text{mo}} - K_a \theta (\theta - \theta_0) \quad (2.3)$$

Le système turbogénérateur, responsable de la conversion mécanique en énergie électrique, est simplement représenté par un modèle standard à une ou deux masses. Les équations dynamiques différentielles décrivant un modèle à deux masses sont présentées ci-dessous, et le schéma fonctionnel est illustré à la figure 2.4.

$$\Delta \dot{\omega}_g = \frac{1}{2H_g} \left( \frac{-P_{\text{gsig}}}{\omega_0 + \Delta \omega_g} - D_{\text{tg}} (\Delta \omega_g - \Delta \omega_t) - K_{\text{tg}} (\delta_{\text{tg}} + \delta_{g0}) \right) \quad (2.4)$$

$$\Delta \dot{\omega}_t = \frac{1}{2H} \left( \frac{-P_{\text{mech}}}{\omega_0 + \Delta \omega_t} - D_{\text{tg}} (\Delta \omega_g - \Delta \omega_t) + K_{\text{tg}} (\delta_{\text{tg}} + \delta_{g0}) \right) \quad (2.5)$$

$$\delta_{gt} = 2\pi f_{\text{base}} (\Delta \omega_g - \Delta \omega_t) \quad (2.6)$$

Alternativement, lorsque le système turbine-générateur est représenté à l'aide d'un modèle à une masse comme illustré sur la figure 5, une seule équation différentielle est nécessaire.

$$\Delta \dot{\omega}_g = \frac{1}{2H_g (\omega_0 + \Delta \omega_g)} (P_{\text{mech}} - P_{\text{gsig}}) \quad (2.7)$$

Noter que  $P_{\text{gsig}}$  est égal à  $P_g$  pour les WTG de type 3 et correspond à son injection de puissance active. Noter aussi que les équations différentielles du modèle à une ou deux masses représentent le comportement des vitesses de la turbine et du générateur par rapport à une valeur de référence de  $\omega_0$ .

telles que :

$$\omega_g = \omega_0 + \Delta\omega_g \quad (2.8)$$

$$\omega_t = \omega_0 + \Delta\omega_t \quad (2.9)$$

L'un des avantages de l'utilisation du modèle à une masse par rapport au modèle à deux masses est la réduction de l'ordre du système, puisque trois équations différentielles sont remplacées par une seule. Le modèle à une masse est principalement recommandé pour le type 4, car il s'agit de modèles équivalents à une seule machine d'un parc éolien entier. Cependant, un modèle à deux masses peut être nécessaire pour étudier l'impact des modes WTG sur le système.

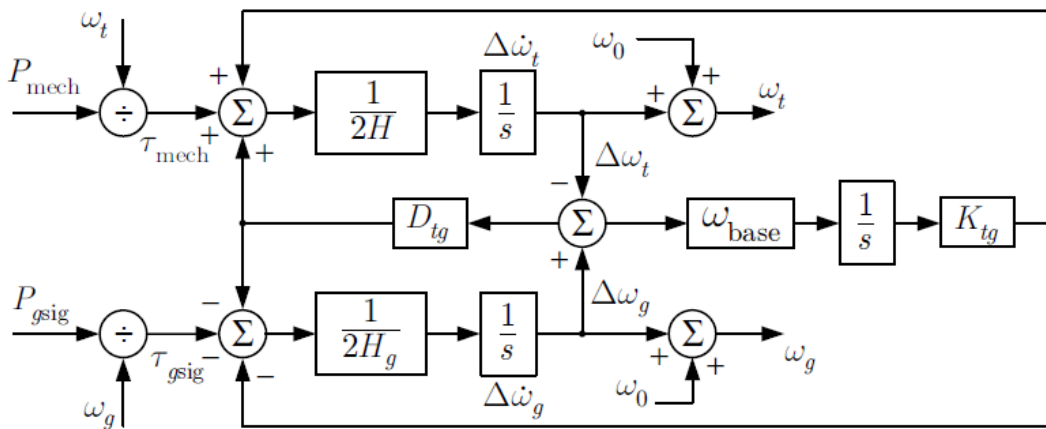


Figure 2.4 : Modèle à deux masses de turbogénérateur [11]

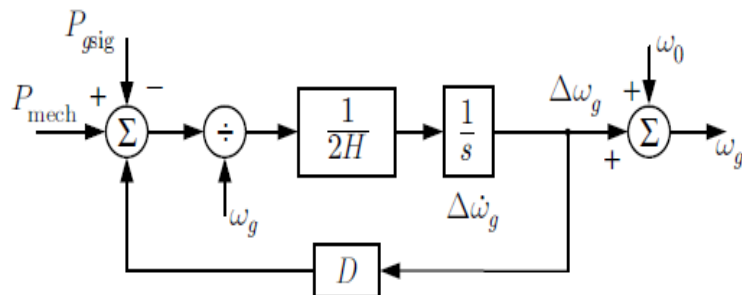


Figure 2.5 : Modèle à une masse du Turbogénérateur [11]

### 2.5.2.2 Modèle de contrôle de l'assiette longitudinale

Le modèle de commande de pas contient la dynamique du pas des pales décrite par la grandeur angulaire. Le WTG déverse de la puissance supplémentaire par le pas de la lame. Cette mesure doit être prise pour les vitesses du vent supérieures à la puissance nominale, c'est-à-dire lorsque la puissance disponible dans le vent est supérieure à la puissance nominale de la machine (ou à la puissance électrique qui lui est demandée par le système électrique). Comme le pas des pales est relativement rapide, cette dynamique doit être prise en compte

dans les études de stabilité. La principale équation différentielle régissant la dynamique de l'angle de pas des pales est la suivante :

$$\dot{\theta} = \frac{1}{T_p} [-\theta + K_{pp}(\omega_g - \omega_{ref}) + \delta_{err1} + K_{pc}(P_{ord} - P_{setmax}) + E_{err}] \quad (2.10)$$

où la présence de deux régulateurs PI qui sont décrits plus en détail par:

$$\dot{\delta}_{err1} = K_{ip}(\omega_g - \omega_{ref}) \quad (2.11)$$

$$\dot{E}_{err} = K_{ic}(P_{ord} - P_{setmax}) \quad (2.12)$$

Par conséquent, la commande de tangage nécessite trois équations différentielles et son schéma fonctionnel est présenté à la figure 2.6. Il est à noter que lorsque l'angle de pas minimum est atteint ( $\theta = \theta_{min}$ ) et que son taux de variation est négatif ( $\dot{\theta} < 0$ ) les limites non enroulées du modèle deviennent actives et pour arrêter les intégrateurs d'états (2.10)-(2.12).

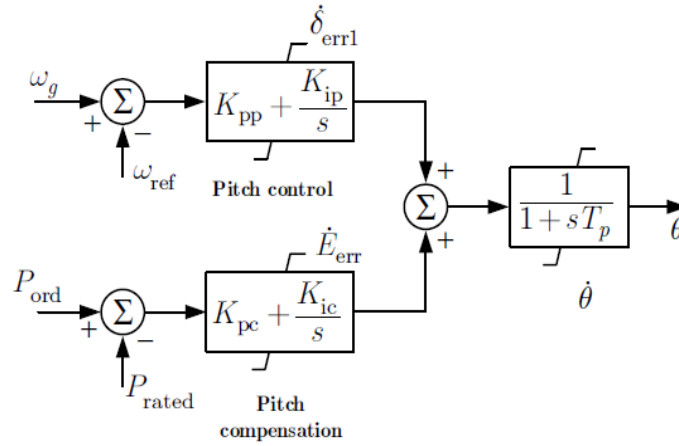


Figure 2.6 : Modèle de contrôle et de compensation de la hauteur de tangage [11]

### 2.5.2.3 Modèle du générateur/convertisseur

Le modèle générateur/convertisseur est le seul bloc qui interagit directement avec le réseau électrique en y injectant un courant complexe. Ainsi les niveaux souhaités de puissance active ( $P_g$ ) et de puissance réactive ( $Q_g$ ) au point d'interconnexion sont obtenus. L'interface avec le système est modélisée comme une source de courant contrôlée parce que la dynamique de l'électronique de puissance qui interagit réellement avec le système est beaucoup plus rapide par rapport aux échelles de temps dans lesquelles le modèle est destiné à être utilisé (p. ex. simulations de stabilité transitoire). Il est important de noter qu'une réactance de shunt équivalente fait également partie du modèle pour la technologie de type 3. Ceci est dû au fait que le stator de la machine DFIG est directement connecté au réseau et que la plus grande partie de la puissance est transférée par celui-ci. Comme il s'agit d'un modèle agrégé, cette réactance représente également les différentes interconnexions de la centrale électrique.

Les équations différentielles décrivant le fonctionnement de ces modèles sont les suivantes :



$$\dot{E}_{fd} = \frac{1}{T_{d\text{del}}} (E_{fd\text{cmd}} - E_{fd}) \quad (2.13)$$

$$\dot{I}_p = \frac{1}{T_{d\text{del}}} (I_{p\text{cmd}} - I_p) \quad (2.14)$$

$$\dot{\gamma} = K_{pll\text{p}} [V_{\text{tim}} \cos(\gamma) - V_{\text{tre}} \sin(\gamma)] \quad (2.15)$$

L'équation (2.15) peut être réécrite comme suit :

$$\dot{\gamma} = K_{pll\text{p}} [V_t \sin(a - \gamma)] \quad (2.16)$$

et où  $\tilde{V}_t = V_{\text{tre}} + jV_{\text{tim}} = V_t \angle a$  est la tension du WTG au point d'interconnexion. Les équations (2.13) et (2.14) sont simplement des délais temporels du premier ordre, destinés à représenter les latences de communication inter-usine alors que la relation (2.15) décrit l'action PLL du convertisseur. Un schéma fonctionnel du modèle convertisseur/générateur est présenté à la figure 2.7.

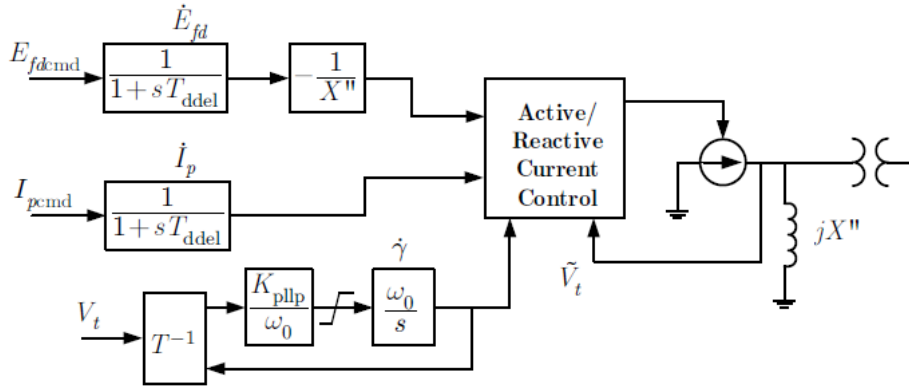


Figure 2.7 : Modèle de générateur/convertisseur [11]

L'injection de courant avec une réactance en dérivation peut être considérée comme une équivalence de Norton avec une injection de courant:

$$I_{\text{sre}} = I_p \cos(\gamma) + \frac{E_{fd}}{L_{pp}} \sin(\gamma) \quad (2.17)$$

$$I_{\text{sim}} = \frac{-E_{fd}}{L_{pp}} \cos(\gamma) + I_p \sin(\gamma) \quad (2.18)$$

$$I_s = \left( I_p - j \frac{E_{fd}}{L_{pp}} \right) (\cos(\gamma) + j \sin(\gamma)) \quad (2.19)$$

le courant réel étant injecté dans le réseau lors de la prise en compte de la réactance est WTG

$$I_{tre} = I_{sre} - \frac{V_{tim}}{L_{pp}} \quad (2.20)$$

$$I_{tim} = I_{sim} + \frac{V_{tre}}{L_{pp}} \quad (2.21)$$

$$I_t = I_{tre} + jI_{tim} = I_t \angle \beta \quad (2.22)$$

#### 2.5.2.4 Modélisation de la commande électrique

Le modèle électrique de commande définit la dynamique des ordres de commande de puissance active et réactive, qui sont transmises au modèle de convertisseur / régulateur.

Afin d'optimiser la puissance extraite du vent, un WTG doit fonctionner à une vitesse variable qui est fonction de la vitesse réelle du vent soufflant au-delà des pales.

Pour cette raison, les aérogénérateurs fonctionnent en utilisant un suivi de puissance maximale qui leur permet de viser une vitesse de rotor qui produit le couple mécanique maximal. Ceci est réalisé en modifiant le couple électrique du générateur. Dans les modèles décrits ici, cette opération est approchée par une boucle de régulation de la vitesse du rotor proportionnelle à la puissance électrique de la machine. La vitesse de référence du rotor, en fonction de la puissance de la machine, est représenté sur la figure 2.8 et décrite par :

$$\dot{\omega}_{ref} = \begin{cases} \frac{1}{T_{d\omega}} (1.2 - \omega_{ref}) & \text{if } P_g \geq 0.46 \\ \frac{1}{T_{d\omega}} [-0.75P_g^2 + 1.59P_g + 0.63 - \omega_{ref}] & \text{if } P_g < 0.46 \end{cases} \quad (2.23)$$

Avec  $T_{d\omega}=0.5s$ . la commande de la puissance active est régulée par la commande:

$$\dot{P}_{ord} = \frac{1}{T_{pc}} [-P_{ord} + \omega_g (K_{ptrq} (\omega_g - \omega_{ref}) + \delta_{err2})] \quad (2.24)$$

Noter que  $P_{ord}$  contient un régulateur PI qui nécessite un état supplémentaire décrit par:

$$\dot{\delta}_{err2} = K_{itrq} (\omega_g - \omega_{ref}) \quad (2.25)$$

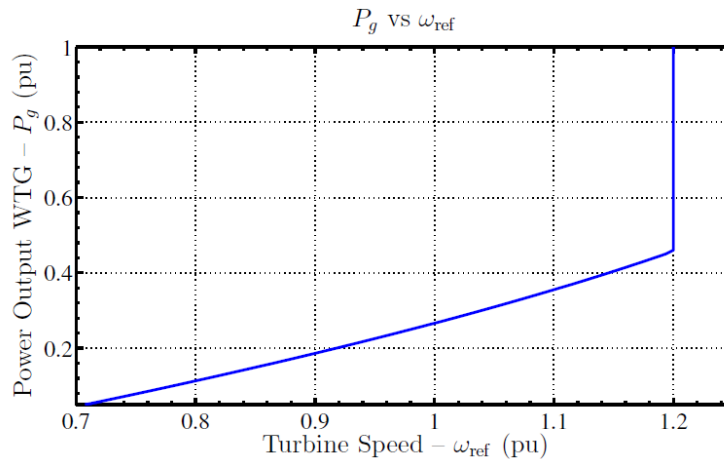


Figure 2.8 : Courbe de suivi de la puissance maximale spécifiée [11]

L'ordre de puissance du courant réel est alors :

$$I_{pcmd} = \frac{P_{ord}}{V_t} \quad (2.26)$$

La commande de puissance active est illustrée à la figure 2.9. Le contrôle de la tension et de la puissance réactive est illustré à la figure 2.10. Cette commande se compose simplement de deux intégrateurs dont les valeurs d'entrée sont la puissance réactive générée ( $Q_g$ ) et l'amplitude de la tension aux bornes ( $V_t$ ). Ces intégrateurs sont exprimés par:

$$\dot{E}_{fdcmd} = K_{Vi}(R_{err} - V_t) \quad (2.27)$$

$$\dot{R}_{err} = K_{Qi}(Q_{ord} - Q_g) \quad (2.28)$$

De plus, le contrôle de la puissance réactive nécessite un signal de commande  $Q_{ord}$ . Ce signal dépend de l'action de commande de la puissance réactive sélectionnée par l'utilisateur à travers un mode de fonctionnement qui sera expliqué dans la section suivante.

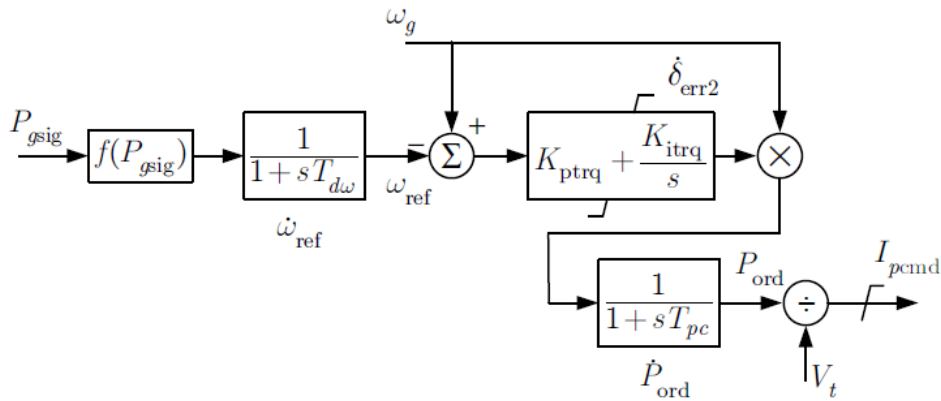


Figure 2.9: Contrôle couple/puissance [11]

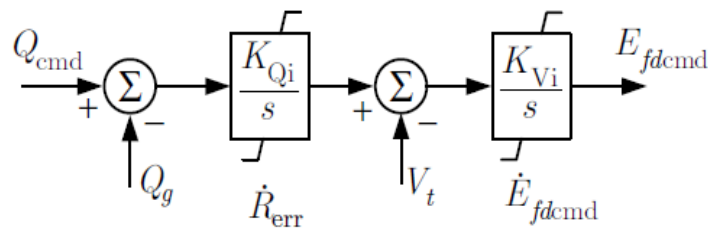


Figure 2.10 : Contrôle simple de la tension/puissance réactive [11]

### 2.5.2.5 Commande de la puissance réactive

Le contrôle de la puissance réactive fait techniquement aussi partie du modèle de contrôle électrique. Il régit la dynamique de tension et de puissance réactive du WTG et est destiné à représenter le contrôle VAR de supervision de l'ensemble du parc éolien. Trois méthodes différentes sont possibles pour la régulation de la puissance réactive, comme le montre la figure 2.11. Elles sont sélectionnées par l'intermédiaire de la variable varflg et pilotent le signal d'entrée  $Q_{ord}$  de la figure 2.10. Ces méthodes sont :

- ✓ Contrôle de puissance réactive constante : dans cette méthode,  $Q_{ord}$  reste constante à la valeur calculée par l'écoulement de puissance

$$Q_{ord} = Q_{lf} \quad (2.29)$$

- ✓ Contrôle du facteur de puissance : dans cette méthode, la puissance réactive est contrôlée de manière à réguler le facteur de puissance du WTG. Il s'agit d'un contrôle simple piloté par les équations algébriques et différentielles suivantes :

$$\dot{s}_0 = \frac{1}{T_{pwr}} (P_g - s_6) \quad (2.30)$$

$$Q_{ord} = s_6 \tan(\Theta_{ref}) \quad (2.31)$$

où  $\Theta_{ref}$  est l'angle du facteur de puissance désiré de la machine et doit correspondre à celui calculé dans le flux de puissance.

- ✓ Contrôle de régulation de tension : dans cette méthode, la puissance réactive du WTG est contrôlée pour réguler la tension d'un bus spécifié ( $V_{reg}$ ). Normalement, le bus sélectionné pour la régulation est le bus où le WTG est connecté au réseau. Cette commande est pilotée par un contrôleur PI, un retard de détection et un retard de communication inter-zone. Ils sont décrits par :

$$s_3 = \frac{1}{T_r} (V_{reg} - s_3) \quad (2.32)$$

$$\dot{s}_2 = \frac{1}{T_v} \left( \frac{1}{f_N} (V_{rfq} - s_3 - V_{qd}) - s_2 \right) \quad (2.33)$$

$$\dot{s}_4 = \frac{1}{f_N} (V_{rfq} - s_3 - V_{qd}) \quad (2.34)$$

$$\dot{s}_7 = \frac{1}{T_{lpqd}} (s_7 - Q_{input}) \quad (2.35)$$

$$\dot{V}_{qd} = K_{qd} s_7 \quad (2.36)$$

$$\dot{Q}_{ord} = \frac{1}{T_c} (K_{iv} s_4 + K_{pv} s_2 - Q_{ord}) \quad (2.37)$$

Noter que  $Q_{input}$  à (2.35) est typiquement la puissance réactive du WTG  $Q_g$ . Il convient également de souligner que les états  $s_2$  et  $s_4$  de (2.33) et (2.34), respectivement, sont maintenus fixes si la tension pour réguler  $V_{reg}$  est inférieure à un certain seuil  $V_{frz}$ .

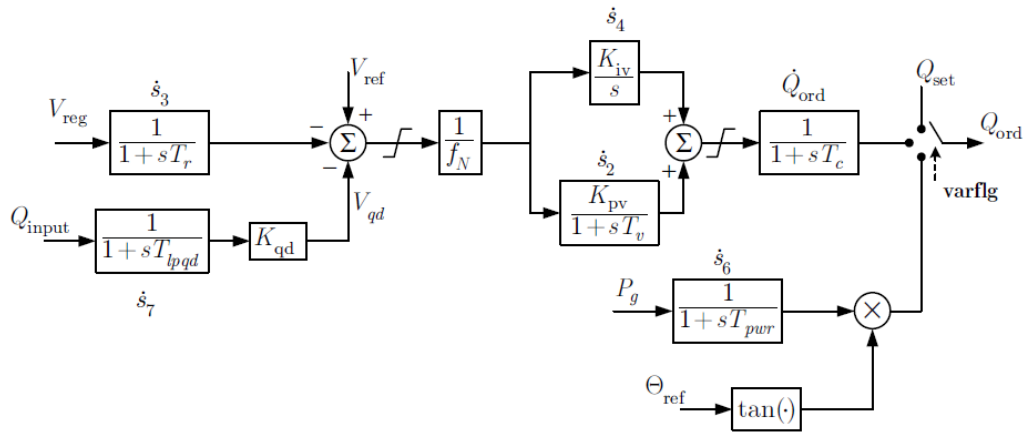


Figure 2.11 : Contrôle de la puissance réactive [11]

### 2.5.3 Contrôle de l'inertie du vent

Le modèle WTG utilisé contient également un contrôle de régulation de fréquence dont le but est de rendre le WT sensible aux dépressions de fréquence. La commande tente d'émuler des capacités de réponse inertielle similaires à celles que l'on trouve dans la production conventionnelle des centrales éoliennes. [11]

La figure 2.12 montre le diagramme de contrôle de fréquence inclus dans le modèle WTG. Il s'agit d'une commande proportionnelle avec un filtre de washout qui assure la temporisation de l'action. Le mécanisme de contrôle de fréquence agit après le contrôle de couple en ajoutant son signal à l'ordre de puissance du contrôle de couple, comme illustré à la Figure 2.13.

### 2.5.4 Modifications du modèle WTG de type 4

Cette section présente le modèle WTG de type 4 mis en œuvre dans cette recherche. Ce modèle est basé sur la même structure modulaire que le modèle de type 3 décrit à la figure 2.14. Les différences les plus pertinentes entre les deux modèles sont expliquées dans les paragraphes suivants :

#### 2.5.4.1 Modèle WT

Pour un WTG de type 4, ce modèle devrait être modifié pour inclure une résistance de freinage rhéostatique (DBR), dont le but est d'absorber de l'énergie afin de réduire la réponse du WTG aux perturbations importantes du système. Le DBR est nécessaire pour protéger l'interface de l'électronique de puissance d'une unité de type 4 puisque tous les transferts de puissance, pour ces technologies WTG, se produisent à travers elle. Le diagramme du DBR est illustré à la figure 2.15 et cette composante est décrite par une équation différentielle

$$P_{dbr} = \dot{E}_{dbr} = P_{ord} - P_g - K_{dbr}(E_{dbr} - E_{BST}) \quad (2.38)$$

le signal de sortie du DBR,  $P_{dbr}$ , a un impact sur le comportement du système de turbogénérateur lorsque  $P_{gsig}$  en (2.4) devient:

$$P_{gsig} = P_g + P_{dbr}$$

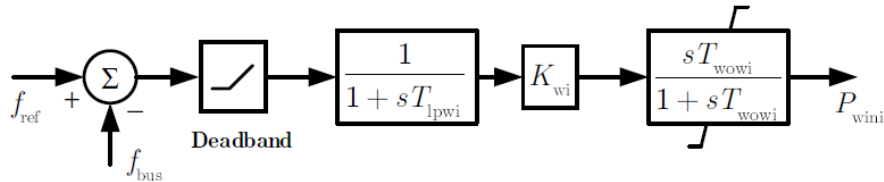


Figure 2.12 : Contrôle de la fréquence transitoire [11]

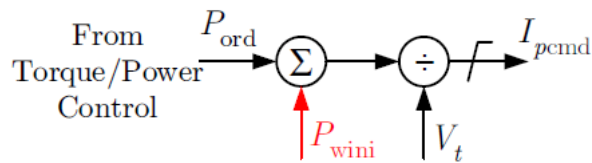


Figure 2.13 : Le signal de control de la fréquence dans le transfert de commande de puissance active [11]

Noter que l'absorption d'énergie par le DBR n'est active que lorsque l'ordre de puissance  $P_{ord}$  du WTG est supérieur à la puissance de sortie  $P_g$  du WTG. La différence entre ces deux puissances est intégrée et détermine l'absorption d'énergie du DBR. Le reste du modèle d'éolienne, y compris le modèle aérodynamique, demeure inchangé.

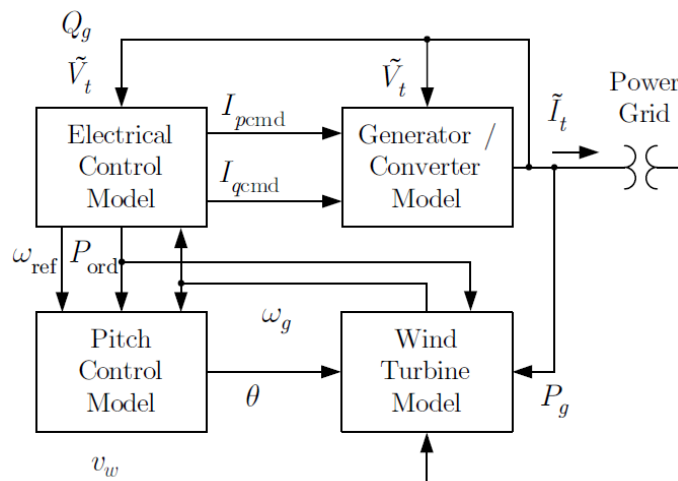


Figure 2.14 : Schéma modulaire d'un WTG de type 4 [11]

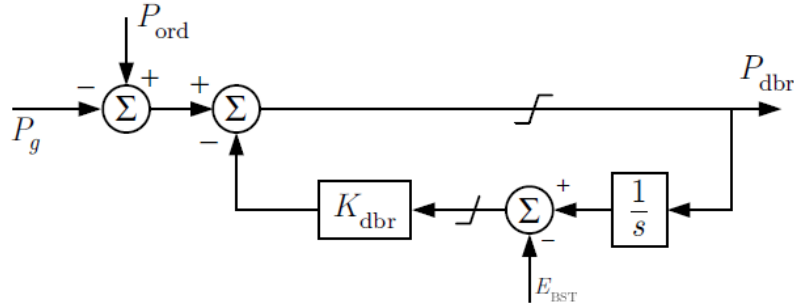


Figure 2.15 : Résistance de freinage dynamique - Type 4 WTG [11]

### 2.5.4.2 Modèle de générateur/convertisseur

Dans une unité de type 4, ce modèle ne comporte plus de réactance de shunt en parallèle à l'injection de courant WTG. Cette modification fait que le courant de sortie de l'appareil de type 4 est le suivant:

$$I_{tre} = I_{sre} = I_p \cos(\gamma) + I_q \sin(\gamma) \quad (2.39)$$

$$I_{tim} = I_{sim} = -I_q \cos(\gamma) + I_p \sin(\gamma) \quad (2.40)$$

A noter que dans ces injections de courant  $E_{fd}$  a été remplacé par  $I_q$  comme expliqué ci-dessous, dans les modifications du modèle de contrôle électrique.

### 2.5.4.3 Modèle de commande électrique

Pour un dispositif de type 4, ce modèle doit être modifié à l'étape finale du contrôle de la tension et de la puissance réactive, comme illustré dans la figure 2.16. La différence fondamentale est que la sortie du modèle est une commande de courant réactif ( $I_{qcmd}$ ) plutôt qu'une commande de tension ( $E_{fdcmd}$ ). Cela reflète le fait que, pour un WTG de type 4, tout le transfert de puissance s'effectue par l'électronique de puissance et qu'il existe un contrôle indépendant de la puissance active et réactive. Cette modification implique que (2.27) devrait être remplacée par le texte suivant :

$$\dot{I}_{qcmd} = K_{vi}(R_{err} - V_t) \quad (2.41)$$

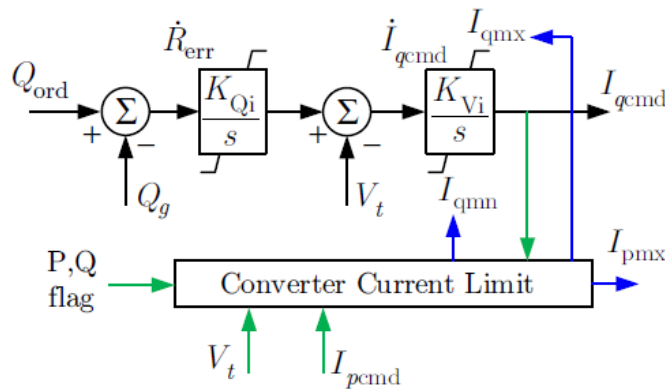


Figure 2.16 : Régulation simple de la tension/puissance réactive pour WTG de type 4 [11]

De plus, cette commande de courant est limitée dynamiquement de sorte que les courants de puissance active et réactive commandés ne dépassent jamais la capacité du convertisseur. Le limiteur de courant du convertisseur est illustré à la Figure 2.17.

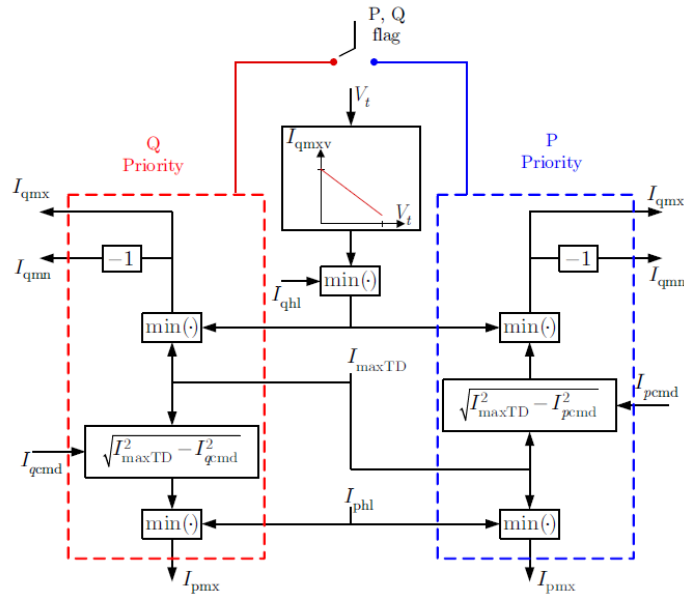


Figure 2.17 : Limiteur de courant du convertisseur pour le type 4 [11]

## 2.6 Initialisation du modèle

Cette section explique comment les conditions initiales (CI) des modèles WTG dynamiques sont calculées. Ces CI sont dérivés d'un point de fonctionnement en régime permanent qui est calculé à l'aide d'une solution de flux de puissance du système à analyser.

### 2.6.1 Analyse en régime permanent

Du point de vue du réseau, les modèles sont simplement représentés sous la forme d'une injection de courant, comme le montre la Figure 2.18. Ces modèles sont décrits par un ensemble d'équations algébriques non linéaires.

$$\dot{x} = f(x, u) \quad (2.42)$$

$$0 = g(x, u) \quad (2.43)$$

$$y = h(x, u) \quad (2.44)$$

où le nombre réel d'états dépend de la sélection du système turbine-générateur (modèle à une ou deux masses) et du mode dans lequel la régulation de puissance réactive est réglée.



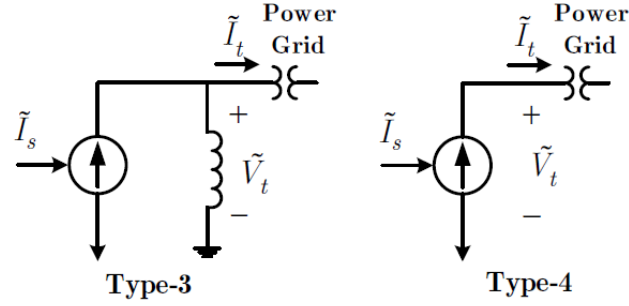


Figure 2.18 : Les modèles WTG tels vus par le reste du réseau [11]

Le régime permanent du système est décrit en posant l'équation (2.42)=0.

$$\dot{x} = 0 = f(\bar{x}, \bar{u})$$

où  $\bar{u}$ ,  $\bar{x}$  représentent des valeurs d'entrée stables et des valeurs d'état respectivement. Les valeurs  $\bar{x}$  correspondent aux conditions initiales du système à analyser de façon transitoire. Nous nous concentrerons ici sur la partie de  $\bar{x}$  qui correspond aux états WTG.

La solution de l'écoulement de puissance fournit aux modèles WTG les exigences en matière de puissance active, de puissance réactive et de tension aux bornes (amplitude et phase). En utilisant ces besoins en puissance active et réactive, le courant injecté par l'éolienne peut être calculé. Nous désignons  $\bar{P}_g$ ,  $\bar{Q}_g$ ,  $\bar{V}_t$ ,  $\bar{I}_t$ , respectivement puissance active, puissance réactive, tension aux bornes et courant injecté. De plus, la vitesse initiale du profil de vent définie par l'utilisateur est notée  $\bar{v}_w = v_w(0)$ .

Une fois que la puissance requise par le système est établie ( $\bar{P}_g$ ), la vitesse de référence interne peut être facilement calculée en utilisant l'équation 2.23. En régime permanent, la vitesse de référence est alors exprimée comme suit:

$$\bar{\omega}_{\text{ref}} = \begin{cases} 1.2 & \text{if } \bar{P}_g \geq 0.46 \\ -0.75\bar{P}_g^2 + 1.59\bar{P}_g + 0.63 & \text{if } \bar{P}_g < 0.46 \end{cases} \quad (2.45)$$

Ainsi, en régime permanent:

$$\Delta \bar{\omega}_g = 0 \quad (2.46)$$

$$\Delta \bar{\omega}_t = 0 \quad (2.47)$$

$$\delta_{g0} = \frac{-\bar{P}_g}{K_{tg} \omega_0} \quad (2.48)$$

De plus, les équations (2.6)-(2.3) déterminent:

$$\bar{\omega}_t = \bar{\omega}_g = \bar{\omega}_{\text{ref}} = \bar{\omega}_0 \quad (2.49)$$

De plus, les équations (2.4)-(2.5) du modèle de turbogénérateur permettent de déterminer:

$$\bar{P}_{\text{mech}} = \bar{P}_g \quad (2.50)$$

Comme  $P_{\text{mech}}$  dépend de la vitesse du vent entrée  $\bar{v}_w$ , le WTG peut satisfaire la condition (2.50) en contrôlant l'angle de tangage (pitch angle) uniquement lorsque la vitesse du vent est élevée. Pour déterminer si la vitesse du vent permet de satisfaire correctement la condition (2.50), nous calculons la puissance mécanique maximale qui peut en être extraite en utilisant:

$$P_{\text{windmax}} = K_p C_p (\bar{\omega}_{\text{ref}}, \bar{v}_w, \theta_{\text{min}}) v_w^3$$

Noter que parce que la puissance mécanique diminue de façon monotone à mesure que l'angle de pas augmente, le  $P_{\text{mech}}$  maximum disponible est obtenu lorsqu'il est à son minimum,  $\theta = \theta_{\text{min}} = 0$ . Lorsque  $P_{\text{windmax}}$  dépasse la puissance électrique requise  $\bar{P}_g$ , un angle de pas approprié ( $\bar{\theta} > 0$ ) est déterminé de sorte que la puissance mécanique extraite soit égale à la puissance électrique.

Cependant, lorsque la vitesse du vent est faible, il peut ne pas être possible d'atteindre la valeur de l'équation (2.50) car  $P_{\text{windmax}}$  décroît en dessous de  $P_{\text{mech}}$ . Pour résoudre cette incohérence, la vitesse initiale du vent est recalculée en utilisant (2.1) pour la résolution de  $\bar{v}_w$ , et en utilisant  $\bar{P}_{\text{mech}} = \bar{P}_g$  et  $\bar{\theta} = \theta_{\text{min}}$ . Une solution itérative est nécessaire pour effectuer ce calcul car (1) est non linéaire. Noter que cette approche calcule la vitesse minimale du vent nécessaire pour produire  $\bar{P}_g$ .

Le fonctionnement en continu de la régulation de pas (pitch regulation) des signaux restants a les valeurs suivantes:

$$\bar{P}_{\text{ord}} = P_{\text{setmax}} \quad (2.51)$$

$$\bar{\delta}_{\text{err}} = \bar{\theta} \quad (2.52)$$

$$\bar{E}_{\text{err}} = 0 \quad (2.53)$$

L'analyse en régime permanent des équations (2.13), (2.14), (2.16) du modèle générateur/convertisseur impose ce qui suit :

$$\bar{\gamma} = \arctan\left(\frac{V_{\text{tim}}}{V_{\text{tre}}}\right) \quad (2.54)$$

$$\bar{I}_p = I_{\text{pcmd}} = \frac{\bar{P}_{\text{ord}}}{\bar{V}_t} \quad (2.55)$$

$$\bar{E}_{\text{fcmd}} = E_{\text{fd}} \quad (2.56)$$

ce qui fait que les courants de sortie des équations (2.20), (2.21) deviennent:

$$\bar{I}_{tre} = \bar{I}_p \frac{V_{tre}}{V_t} + \frac{V_{tim}}{L_{pp}} \frac{\bar{E}_{fd} - V_t}{V_t} \quad (2.57)$$

$$\bar{I}_{tim} = \bar{I}_p \frac{V_{tim}}{V_t} + \frac{V_{tre}}{L_{pp}} \frac{V_t - \bar{E}_{fd}}{V_t} \quad (2.58)$$

à partir desquelles  $\bar{x}_0$  peut être résolu comme suit

$$\bar{E}_{fd} = \frac{\bar{Q}_{lf} L_{pp}}{\bar{V}_t} + \bar{V}_t \quad (2.59)$$

avec l'inclusion des relations :

$$\bar{P}_g = \bar{V}_{tre} \bar{I}_{tre} + \bar{V}_{tim} \bar{I}_{tim} \quad (2.60)$$

$$\bar{Q}_g = \bar{V}_{tim} \bar{I}_{tre} - \bar{V}_{tre} \bar{I}_{tim} \quad (2.61)$$

La régulation tension/puissance réactive du modèle de commande électrique en régime permanent détermine en outre :

$$\bar{R}_{err} = \bar{V}_t \quad (2.62)$$

$$\bar{Q}_{ord} = \bar{Q}_g \quad (2.63)$$

## 2.6.2 Modèle de la puissance réactive en régime permanent

L'analyse en régime permanent pour le contrôle de la puissance réactive dépend de la méthode de contrôle de la puissance réactive qui est utilisée. Pour la première méthode (puissance réactive constante), l'état d'équilibre est déjà spécifié en (2.63). Pour la deuxième méthode (contrôle du facteur de puissance constant), l'analyse en régime permanent donne les résultats suivants:

$$\bar{s}_\phi = \bar{P}_g \quad (2.64)$$

$$\bar{Q}_{ord} = \bar{s}_\phi \tan(\bar{\Theta}_{ref}) = \bar{Q}_{lf} \quad (2.65)$$

Pour la troisième méthode (contrôle de la régulation de tension), l'analyse en régime permanent détermine:

$$\bar{s}_3 = \bar{V}_{\text{reg}} \quad (2.66)$$

$$\bar{s}_2 = 0 \quad (2.67)$$

$$\bar{s}_4 = \frac{\bar{Q}_{\text{ord}}}{K_{iv}} \quad (2.68)$$

$$\bar{s}_7 = \bar{Q}_g \quad (2.69)$$

### 2.6.3 Modifications du modèle de type 4

Comme expliqué auparavant, l'injection de courant pour un dispositif de type 4 est différente de celle d'un dispositif de type 3. Par conséquent, l'analyse à l'état d'équilibre pour une injection de courant WTG de type 4 est donnée par :

$$\bar{I}_{\text{sre}} = \bar{I}_p \frac{\bar{V}_{\text{tre}}}{\bar{V}_t} + \bar{I}_q \frac{V_{\text{lim}}}{\bar{V}_t} \quad (2.70)$$

$$\bar{I}_{\text{sim}} = \bar{I}_p \frac{\bar{V}_{\text{lim}}}{\bar{V}_t} - \bar{I}_q \frac{\bar{V}_{\text{tre}}}{\bar{V}_t} \quad (2.71)$$

qui change les états qui lui sont liés en tant que:

$$\bar{I}_q = \frac{\bar{Q}_f}{\bar{V}_t} \quad (2.72)$$

$$\bar{I}_{\text{qcmd}} = \bar{I}_q \quad (2.73)$$

Le fonctionnement régulier du DBR permet d'obtenir les résultats suivants:

$$\bar{E}_{\text{dbr}} = \bar{E}_{\text{BST}} \quad (2.74)$$

$$\bar{P}_{\text{dbr}} = 0 \quad (2.75)$$

où le DBR n'est pas actif en régime permanent. Ce résultat est attendu car son action n'est nécessaire que temporairement en cas de perturbations importantes. Les autres états restants sont initialisés de la même manière que dans le cas du type 3.

## 2.7 Conclusion

La modélisation de l'éolienne a permis d'aboutir à deux types d'équations, les équations dynamiques qui décrivent la relation entre les variables d'états et leurs dérivées, et les équations algébriques qui représentent la relation linéaire entre les variables d'états et les variables algébriques. L'ensemble de ces équations ainsi que les équations de l'initialisation à partir du point de fonctionnement du réseau sont utilisées par la suite dans l'intégration du module de l'éolienne dans le PST (3.6.2.2).

## **CHAPITRE 3 : PRESENTATION DU PST ET SON FONCTIONNEMENT**

### **3.1 Introduction**

Dans ce chapitre les généralités du Power Systems Toolbox (PST), ainsi que sa structure et son fonctionnement sont présentés. Il est très important de bien connaître le toolbox pour pouvoir suivre les étapes de l'implémentation d'un nouveau module, (ex : éolienne). Ce chapitre n'est pas une lecture du guide d'utilisation qui est disponible sur le site web du PST, mais une explication de la philosophie totale, les algorithmes, les fonctionnalités et le principe de fonctionnement.

Dans ce chapitre, seules les étapes principales sont présentées. Les autres détails qui n'ont pas de relation avec l'intégration du nouveau module ne sont pas expliqués.

Les étapes de l'intégration du modèle de l'éolienne dans le PST sont également présentées, ainsi que toutes les autres modifications effectuées dans les différents fichiers pour assurer le fonctionnement du programme de l'analyse de la stabilité aux petites perturbations d'un réseau contenant une éolienne.

Deux études sont effectuées à titre d'exemple, la première étant effectuée dans la version originale du PST. La deuxième est effectuée en utilisant le programme à interface graphique développé dans le cadre de ce travail.

### **3.2 Histoire**

Le PST a été conçu et développé initialement par le Dr Kwok W Cheung et le Pr Joe Chow de l'institut polytechnic de Rensselaer au début des années 1990, et durant les années 1993 jusqu'à 2009 il a été encore plus développé et commercialisé par Graham Rogers. Il est utilisé par les chercheurs, les ingénieurs et les universitaires dans le monde entier.

Depuis que Graham Rogers s'est chargé du développement du PST, plusieurs modifications positives ont touché ce box en améliorant ses fonctionnalités.

Enfin en février 2010 le PST est devenu disponible sur les sites web. Le PST est composé de plusieurs fichiers Matlab qui modélisent les composants électriques du réseau. Ce Toolbox contient aussi des exemples démonstratifs sur les utilisations des modèles.

### **3.3 Architecture**

Le power system toolbox se compose de plusieurs types de fichiers contenant des centaines voire des milliers de lignes, ces fichiers sont : les drivers (les fichiers exécutables), les fichiers de calcul, les fonctions modélisant éléments, les fichiers de données et d'autres types de fichiers.

L'ensemble de ces fichiers et suite à l'interaction entre eux conduit aux différentes études, comme celle de l'écoulement de puissance, l'analyse de la stabilité aux petites perturbations, l'analyse de la stabilité de tension et toutes les autres études disponibles dans le PST.



Figure 3.1 : Types des fichiers de données du PST

### 3.3.1 Drivers

Les drivers sont les fichiers principaux pour faire les études des différents problèmes des réseaux électriques. Les analyses de ces différents problèmes se font par l'exécution de ces fichiers Drivers, chaque fichier étant destiné à un problème particulier.

Les drivers sont les seuls fichiers à exécuter directement. Lors de l'exécution d'un de ces fichiers, ce dernier va faire des appels à d'autres fichiers commençant par les fichiers de données pour récupérer tous les paramètres du réseau étudié, ensuite les fichiers des fonctions de tous les éléments du réseau et enfin les fichiers de calcul dont il a besoin pour donner les résultats de l'étude du problème concerné.

Les fichiers Drivers disponibles dans le PST sont :

**3.3.1.1 lf\_demo.m** c'est le fichier qui fait l'écoulement de puissance. Lors de l'exécution, il récupère les informations du réseau à partir de son fichier de données et à l'aide d'une méthode numérique. Il calcule les nouvelles valeurs des paramètres du réseau. Cette analyse ne modifie que les paramètres des nœuds et des lignes. Pour les nœuds PV, les valeurs des puissances actives et des tensions sont conservées, et les puissances réactives et les angles sont calculés. Pour les nœuds PQ, les deux puissances actives et réactives sont maintenues, et les tensions et les angles calculés.

**3.3.1.2 svm** c'est le fichier qui fait l'analyse des petites perturbations, au cours de l'exécution il prend les paramètres du réseau et il appelle les fichiers des fonctions de tous les éléments du réseau afin de construire le modèle d'état  $Y=Ax+Bu$  pour pouvoir faire l'analyse de stabilité de petites perturbations. Le fonctionnement de driver est détaillé dans 3.4.

**3.3.1.3 vsdemo** c'est le fichier qui fait l'étude de la stabilité de tension. Durant l'exécution et après la récupération des données du réseau, il fait intervenir d'autres fichiers de calcul, afin d'examiner la capacité du réseau à maintenir les tensions des nœuds autour de niveaux acceptables en fonction d'une augmentation de charge subite inattendue.

**3.3.1.4 i\_simu** Ce driver sert à effectuer l'étude de la stabilité transitoire. Il permet de visualiser le développement des différents paramètres d'un nœud choisi dans le temps (ex : La tension, le courant, la vitesse ou l'angle du générateur ... etc.) suite à un défaut dans une ligne choisie (court-circuit triphasé, biphasé ou monophasé).

### **3.3.2 Les fichiers de calcul**

Ces fichiers contiennent des méthodes numériques et des algorithmes de calcul destinés à toutes les études de la stabilité des réseaux électriques disponibles dans le PST.



Ce type de fichier est appelé par les fichier Drivers pour faire des calculs, afin d'aboutir aux résultats des analyses, un seul fichier Driver peut appeler plusieurs fichiers de calcul.

Par exemple le fichier Driver de l'analyse des petites perturbations svm fait appeler plusieurs fichiers de calcul pour arriver aux résultats, tels que p\_m\_file.m ybus.m ns\_file.m

### **3.3.3 Les fichiers des fonctions des éléments**

Chaque élément du réseau modélisé a sa propre fonction. Cette fonction, sous forme de fichier.m (i.e, mac\_em.m), est appelée par le Driver pour calculer les valeurs des variables algébriques et les variables d'état de chaque élément.

Ce fichier est formé de trois parties: la partie initialisation des variables d'état et des variables algébriques pour avoir le point de départ, la partie interface réseau qui concerne juste les variables qui doivent être lues à partir du réseau, et une dernière partie où se fait le calcul des dérivées des variables d'état et l'actualisation de quelques variables algébriques.

Quelques exemples des fichiers des éléments : svc.m ,mac\_em.m, mac\_tra.m, mac\_sub.m, mac\_ib.m...

### **3.3.4 Fichiers de données**

Les réseaux dans le PST sont caractérisés dans les fichiers de données par deux matrices, la matrice "bus" et la matrice "line" . La matrice "bus" contient toutes les informations liées aux nœuds telles que leurs numérotations, le type de chaque nœud (PV, PQ ou Slackbus), les niveaux des puissances actives et réactives consommées dans le cas d'un nœud PQ ou bien les niveaux des tensions et des puissances actives produites pour les nœuds PV, les déphasages etc. La matrice "line" contient les informations des lignes, à savoir les numéros des nœuds de chaque extrémité de toutes les lignes, les résistances, les réactances, les puissances maximales actives et réactives etc.

Ces fichiers regroupent aussi toutes les données des autres composants du réseau telles que les paramètres des alternateurs, des machines à induction, les AVR (Régulateur de tension/Excitateur) et les SVCs (compensateurs d'énergie réactive) ... etc.

### **3.3.5 Autres**

Le PST contient d'autres types de fichier, à savoir le fichier PST\_var.m qui englobe toutes les variables globales de tous les fichiers, et les fichiers \_indx.m pour calculer le nombre des éléments dans le réseau traité.

### **3.4 Driver de la stabilité dynamique**

Comme ce travail concerne l'analyse de la stabilité dynamique ou la stabilité aux petites perturbations dans les réseaux électriques, la simulation des cas d'étude se fait à travers l'exécution du fichier « svm\_mgen » (state variable model generation). Le fichier contient 851 lignes de code. Avant d'entamer les étapes de l'implémentation du nouvel élément (éolienne) pour l'analyse de la stabilité aux petites perturbations, il faut d'abord bien expliquer comment fonctionne ce driver.

L'idée général est de construire un modèle d'état à partir d'une linéarisation numérique. Le programme utilise les équations qui modélisent les éléments du réseau, pour calculer la réponse dynamique des variables d'états. Cette opération consiste à créer une petite perturbation dans chaque variable d'état itérativement. La réponse dynamique du système (les dérivées des variables d'état) est utilisée pour construire la matrice "A" colonne par colonne.

#### **3.4.1 Déclaration des variables globales**

Comme le nombre de variables globales est très important dans cette version du PST (plus de 200), elles sont toutes déclarées dans un seul fichier pst\_var, ce fichier étant appelé dans svm\_mgen.

#### **3.4.2 Ouverture du fichier Data**

Comme expliqué auparavant, le fichier Data est le fichier où les données du réseau à analyser sont définies, pour chaque exécution de svm\_mgen, un fichier de données doit être sélectionné et évalué.

#### **3.4.3 Définition des autres paramètres**

Deux paramètres sont demandés à l'utilisateur: la base de puissance "basmva" (pour pouvoir faire le calcul en Per Unit) et la fréquence du réseau (voir 50 Hz ou 60 Hz)

#### **3.4.4 Exécution de l'écoulement de puissance**

Comme les données du réseau sont des données initiales, il faut généralement exécuter l'écoulement de puissance pour calculer les paramètres inconnus (les tensions complexes pour les nœuds PQ, les puissances réactives générées et les angles de tension pour les nœuds PV).

#### **3.4.5 Calculs des nombres d'éléments**

Chaque élément du réseau (Générateurs, charges, machines à induction, compensateurs statiques ... etc) a un fichier propre qui calcule le nombre de cet élément dans un réseau donné, ainsi que d'autres paramètres tels que le type, la position ... etc. Ils sont généralement

distingués par la terminaison « \_indx » dans leur nom. Ces fichiers sont tous appelés dans svm\_mgen. Si l'élément n'est pas présent dans le réseau, son nombre va simplement être égal à zéro.

### **3.4.6 Allocation des espaces pour les variables d'état et leur dérivée**

Comme les variables d'état et les variables algébriques et toutes les autres variables sont juste déclarés comme des variables globales, elles n'ont toujours pas de valeurs et il faudra donc allouer des espaces pour les variables des éléments qui existent dans le réseau choisi.

Chaque variable d'état est représentée par une matrice à deux colonnes. Chaque ligne représente la variable d'état d'un élément qui possède cette variable. La première colonne sert à préserver les valeurs initiales de la variable d'état. La deuxième colonne contient la valeur après la perturbation.

### **3.4.7 Appeler ns\_file**

C'est-à-dire construire le vecteur « state » qui contient le nombre de variables d'état de chaque élément dans le réseau, la somme des nombres des éléments contenus dans ce vecteur est donc le nombre total des variables d'états dans le réseau choisi.

### **3.4.8 Allocation de l'espace pour la matrice A**

La matrice A est la matrice d'état. Dans le programme, elle est déclarée « a\_mat ». C'est une matrice carrée, de dimension égale au nombre total des variables d'état dans le système.

Une autre matrice « p\_mat » est aussi déclarée, servant juste à aider le calcul de A.

### **3.4.9 Appel du p\_m\_file**

Initialiser la matrice p\_mat avec des 1, pour chaque variable d'état avec elle-même.

### **3.4.10 Initialisation**

Comme mentionné auparavant, chaque élément dans le réseau a sa propre fonction qui a trois rôles, le premier étant l'initialisation des variables algébriques et les variables d'état, chaque fonction de chaque élément présent dans le réseau choisi est appelée avec le flag « 0 » (initialisation).

### **3.4.11 Préparer pour la perturbation**

Chaque variable d'état est représentée par une matrice à 2 colonnes. L'étape de l'initialisation remplit les valeurs dans la première colonne pour les préserver. Avant de perturber les

variables d'état, la deuxième colonne est initialisée avec les valeurs initiales dans la première colonne.

### **3.4.12 Appel de p\_cont**

p\_cont est l'un des fichiers de calcul. Il est constitué de boucles qui servent à la :

#### **3.4.12.1 Perturbation des variables d'état**

Chaque variable d'état est perturbée à part en ajoutant un très petit pourcentage à sa valeur initiale.

#### **3.4.12.2 Interface Réseau**

Appeler la fonction de chaque élément présent dans le réseau choisi avec le flag 1 (interface réseau).

#### **3.4.12.3 Calcul Dynamique**

Calculer les nouvelles valeurs des variables algébriques, puis les utiliser pour calculer les valeurs des dérivées des variables d'états, en appelant la fonction de chaque élément présent dans le réseau avec le flag 2.

#### **3.4.12.4 Construire une colonne de la matrice A**

En utilisant un vecteur d\_vector, qui va contenir toutes les dérivées de toutes les variables d'état de tout élément dans le réseau choisi, la colonne correspondante à la variable d'état perturbée est calculée par l'expression " $p\_mat*d\_vector/pert$ ", où pert est l'amplitude de la perturbation.

### **3.4.13 L'analyse modale de A**

La matrice A étant calculée, elle est prête à être analysée

#### **3.4.13.1 Calcul des valeurs propres et les vecteurs propres de droite**

En utilisant la fonction prédéfinie dans Matlab "eig (a\_mat)", les valeurs propres dans un vecteur "l" sont obtenues, ainsi que l'ensemble des vecteurs propres à droite dans une matrice "u".

#### **3.4.13.2 Calcul des vecteurs propres de gauche et les facteurs de participation**

L'ensemble des vecteurs propres à gauche dans une matrice v sont calculés en inversant la matrice "u". Les vecteurs de participation (ensembles des facteurs de participation) sont calculés en multipliant les matrices "u" et "v" colonne par colonne (Il s'agit pas d'une multiplication matricielle)

#### **3.4.13.3 Calcul des fréquences**

Pour chaque mode oscillatoire (partie réelle non-nulle) la fréquence correspondante est calculée en divisant la partie réelle par  $2\pi$ .

#### **3.4.13.4 Calcul des facteurs d'amortissement**

Pour éviter les divisions par zéro, les valeurs propres dues aux erreurs de calcul (valeurs propres trop faibles en amplitudes) sont ignorées, le facteur d'amortissement pour chaque valeur propre est calculé comme suit :  $-\text{real}(l)/\text{abs}(l)$

#### **3.4.13.5 Affichage**

Ce driver dans son état original n'affiche qu'une seule figure : la fréquence en fonction du facteur d'amortissement. Toute autre figure que l'utilisateur voudrait tracer (i.e, le spectre des valeurs propres), doit se faire manuellement en utilisant les variables disponibles à la fin de l'exécution de ce driver.

### **3.5 Exemple d'application**

Le PST a son propre ensemble de fichiers de données des différents réseaux.

Dans ce chapitre, la simulation a été effectuée sur un petit réseau simple "d2aem.m" de Kundur. Il contient quatre machines (générateurs) et deux charges statiques. Les générateurs sont modélisés avec le modèle électromécanique (deux équations différentielles donc deux variables d'états). Les régulateurs de tensions (AVR) et les régulateurs de fréquences (TG) ne sont pas modélisés. Les réseaux de Kundur sont très utilisés dans les travaux d'analyse de la stabilité aux petites perturbations, et l'application des différentes techniques de design du PSS (power system stabilizer) pour amortir les modes oscillatoires, plus notamment, le mode inter-regional. Les données de ce réseau sont disponibles dans l'annexe.

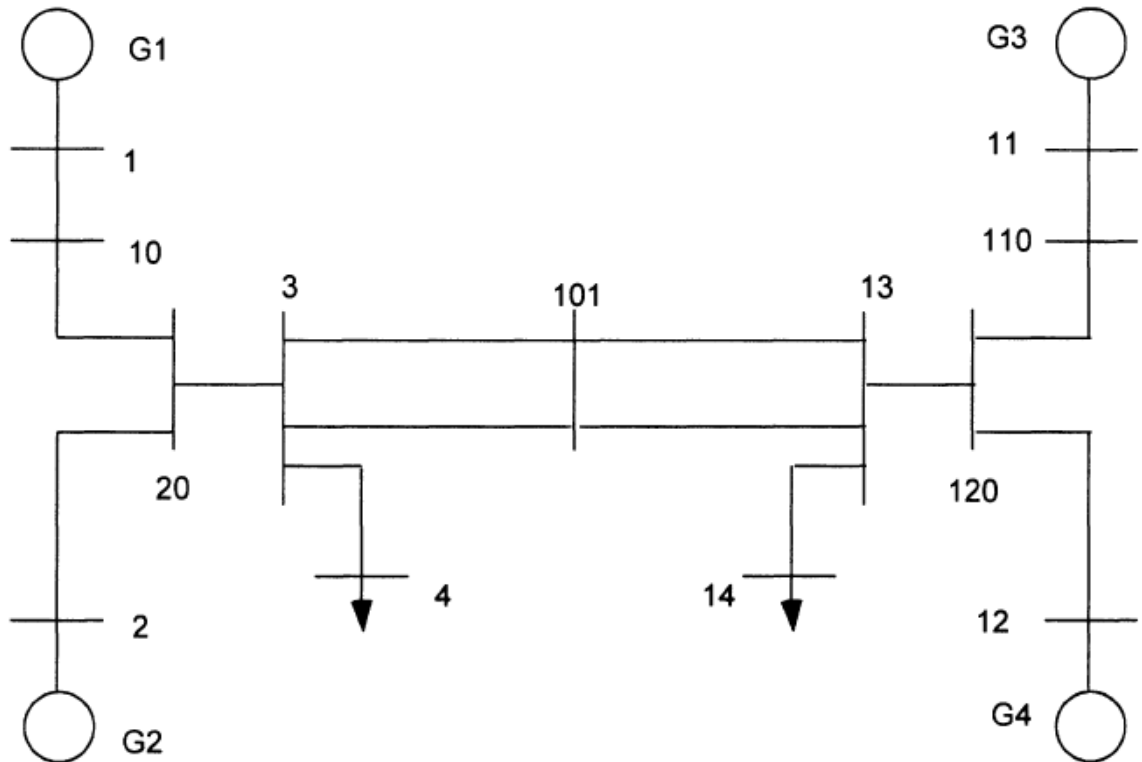


Figure 3.2 : Topologie du réseau Kundur

Toute information nécessaire du réseau est insérée dans le fichier de donnée sous forme de matrices. La matrice « bus » contient les informations sur les nœuds. Elle est sous la forme suivante :

```

bus = [...
  1  1.03   18.5   7.00   1.61  0.00  0.00  0.00  0.00  1  5.0  -1.0  22.0   1.1  .9;
  2  1.01    8.80   7.00   1.76  0.00  0.00  0.00  0.00  2  5.0  -1.0  22.0   1.1  .9;
  3  0.9781  -6.1    0.00   0.00  0.00  0.00  0.00  3.00  3  0.0   0.0  230.0  1.5  .5;
  4  0.95   -10     0.00   0.00  9.76  1.00  0.00  0.00  3  0.0   0.0  115.0  1.05 .95;
 10  1.0103  12.1    0.00   0.00  0.00  0.00  0.00  0.00  3  0.0   0.0  230.0  1.5  .5;
 11  1.03   -6.8    7.16   1.49  0.00  0.00  0.00  0.00  2  5.0  -1.0  22.0   1.1  .9;
 12  1.01  -16.9   7.00   1.39  0.00  0.00  0.00  0.00  2  5.0  -1.0  22.0   1.1  .9;
 13  0.9899 -31.8   0.00   0.00  0.00  0.00  0.00  5.00  3  0.0   0.0  230.0  1.5  .5;
 14  0.95   -35     0.00   0.00 17.65  1.00  0.00  0.00  3  0.0   0.0  115.0  1.05 .95;
 20  0.9876   2.1   0.00   0.00  0.00  0.00  0.00  0.00  3  0.0   0.0  230.0  1.5  .5;
101  1.00   -19.3   0.00   1.09  0.00  0.00  0.00  0.00  2  2.0   0.0  500.0  1.5  .5;
110  1.0125 -13.4   0.00   0.00  0.00  0.00  0.00  0.00  3  0.0   0.0  230.0  1.5  .5;
120  0.9938 -23.6   0.00   0.00  0.00  0.00  0.00  0.00  3  0.0   0.0  230.0  1.5  .5 ];

```

Les colonnes représentent les informations suivantes : numéro du nœud, niveau de tension (pu), l'angle de la tension (degré), puissances actives et réactives générées et consommées (pu) ... etc.

Les informations sur les lignes sont présentés dans la matrice « line » comme suit :

```

line = [...
1  10  0.0      0.0167  0.00    1.0  0. 0.  0.  0.;
2  20  0.0      0.0167  0.00    1.0  0. 0.  0.  0.;
3   4  0.0      0.005   0.00    1.0  0. 1.2 0.8 0.02;
3  20  0.001    0.0100  0.0175  1.0  0. 0.  0.  0.;
3 101  0.011    0.110   0.1925  1.0  0. 0.  0.  0.;
3 101  0.011    0.110   0.1925  1.0  0. 0.  0.  0.;
10 20  0.0025   0.025   0.0437  1.0  0. 0.  0.  0.;
11 110 0.0      0.0167  0.0     1.0  0. 0.  0.  0.;
12 120 0.0      0.0167  0.0     1.0  0. 0.  0.  0.;
13 101 0.011    0.11    0.1925  1.0  0. 0.  0.  0.;
13 101 0.011    0.11    0.1925  1.0  0. 0.  0.  0.;
13  14 0.0      0.005   0.00    1.0  0. 1.2 0.8 0.02;
13 120 0.001    0.01    0.0175  1.0  0. 0.  0.  0.;
110 120 0.0025  0.025   0.0437  1.0  0. 0.  0.  0.];

```

Les colonnes représentent les informations suivantes : numéro du nœud de départ, numéro du nœud d'arrivée, résistance de la ligne (pu), réactance de la ligne (pu) ... etc  
Le but de l'étude présentée dans ce travail est juste de montrer le fonctionnement du PST dans son état initial

L'écoulement de puissance :

### 3.5.1 Ecoulement de puissance

Une fois le driver de l'écoulement de puissance « lfdemo.m » est lancé, une liste d'informations est affichée sur la fenêtre de commande. L'utilisateur peut choisir l'information qu'il veut afficher:

```

You can examine the system data
Type 1 to see initial bus data
    2 to see modified line data
    3 to see solved load flow bus solution
    4 to see line flow
    5 to see bus voltage magnitude profile
    6 to see bus voltage phase profile
    0 to quit
enter selection >> |

```

La première information correspond à la matrice "bus" du réseau électrique étudié:

Initial Bus Data						
BUS	VOLTS	ANGLE	GENERATION		LOAD	
			REAL	REACTIVE	REAL	REACTIVE
1.0000	1.0300	18.5000	7.0000	1.6100	0	0
2.0000	1.0100	8.8000	7.0000	1.7600	0	0
3.0000	0.9781	-6.1000	0	0	0	0
4.0000	0.9500	-10.0000	0	0	9.7600	1.0000
10.0000	1.0103	12.1000	0	0	0	0
11.0000	1.0300	-6.8000	7.1600	1.4900	0	0
12.0000	1.0100	-16.9000	7.0000	1.3900	0	0
13.0000	0.9899	-31.8000	0	0	0	0
14.0000	0.9500	-35.0000	0	0	17.6500	1.0000
20.0000	0.9876	2.1000	0	0	0	0
101.0000	1.0000	-19.3000	0	1.0900	0	0
110.0000	1.0125	-13.4000	0	0	0	0
120.0000	0.9938	-23.6000	0	0	0	0

La deuxième information correspond à la matrice "line":

Modified Line Data									
1.0000	10.0000	0	0.0167	0	1.0000	0	0	0	0
2.0000	20.0000	0	0.0167	0	1.0000	0	0	0	0
3.0000	4.0000	0	0.0050	0	1.0000	0	1.2000	0.8000	0.0200
3.0000	20.0000	0.0010	0.0100	0.0175	1.0000	0	0	0	0
3.0000	101.0000	0.0110	0.1100	0.1925	1.0000	0	0	0	0
3.0000	101.0000	0.0110	0.1100	0.1925	1.0000	0	0	0	0
10.0000	20.0000	0.0025	0.0250	0.0437	1.0000	0	0	0	0
11.0000	110.0000	0	0.0167	0	1.0000	0	0	0	0
12.0000	120.0000	0	0.0167	0	1.0000	0	0	0	0
13.0000	101.0000	0.0110	0.1100	0.1925	1.0000	0	0	0	0
13.0000	101.0000	0.0110	0.1100	0.1925	1.0000	0	0	0	0
13.0000	14.0000	0	0.0050	0	1.0000	0	1.2000	0.8000	0.0200
13.0000	120.0000	0.0010	0.0100	0.0175	1.0000	0	0	0	0
110.0000	120.0000	0.0025	0.0250	0.0437	1.0000	0	0	0	0

La troisième information correspond à la matrice "bus" actualisée après la résolution de l'écoulement de puissance:

Solved Bus Data						
BUS	VOLTS	ANGLE	GENERATION		LOAD	
			REAL	REACTIVE	REAL	REACTIVE
1.0000	1.0300	18.5000	7.0721	1.5166	0	0
2.0000	1.0100	8.6533	7.0000	1.5001	0	0
3.0000	0.9862	-6.2342	0	0	0.0000	0.0000
4.0000	0.9799	-9.1288	0	0	9.7600	1.0000
10.0000	1.0119	11.9937	0	0	0.0000	0.0000
11.0000	1.0300	-6.6324	7.1600	1.5363	0	0
12.0000	1.0100	-16.6903	7.0000	1.4978	0	0
13.0000	0.9866	-31.6259	0	0	0.0000	0.0000
14.0000	0.9774	-36.8767	0	0	17.6500	1.0000
20.0000	0.9920	1.9528	0	0	0	0
101.0000	1.0000	-19.1573	-0.0000	0.9859	0	0
110.0000	1.0118	-13.2210	0	0	-0.0000	-0.0000
120.0000	0.9920	-23.3906	0	0	0.0000	-0.0000



La quatrième information correspond aux puissances actives et réactives sur lignes:

1.0000	1.0000	10.0000	7.0721	1.5166
2.0000	2.0000	20.0000	7.0000	1.5001
3.0000	3.0000	4.0000	9.7600	1.5013
4.0000	3.0000	20.0000	-13.7510	1.7959
5.0000	3.0000	101.0000	1.9955	-0.1897
6.0000	3.0000	101.0000	1.9955	-0.1897
7.0000	10.0000	20.0000	7.0721	0.6931
8.0000	11.0000	110.0000	7.1600	1.5363
9.0000	12.0000	120.0000	7.0000	1.4978
10.0000	13.0000	101.0000	-1.9083	0.1888
11.0000	13.0000	101.0000	-1.9083	0.1888
12.0000	13.0000	14.0000	17.6500	2.6358
13.0000	13.0000	120.0000	-13.8334	1.8538
14.0000	110.0000	120.0000	7.1600	0.6922

L'écoulement de puissance permet également d'afficher les nouvelles amplitudes et angles de tensions aux nœuds.

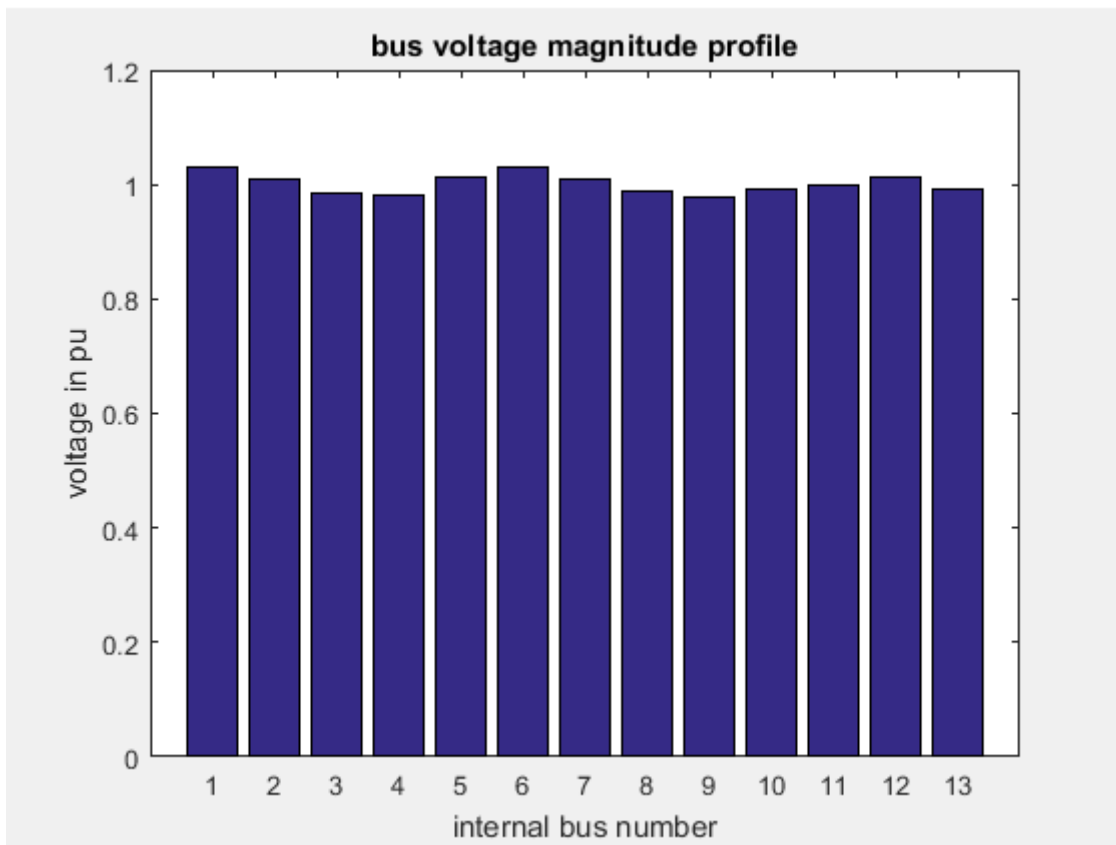


Figure 3.3 : Niveaux des tensions aux nœuds du réseau "d2aem"

### 3.5.2 Stabilité aux petites perturbations

L'exécution de « svm\_mgen » en choisissant le même réseau permet de construire le modèle d'état du système. L'analyse modale de la matrice A est ensuite effectuée, les valeurs propres,

leurs facteurs d'amortissements, et leurs fréquences sont calculés. Finalement, la figure montrant les fréquences et le positionnement des facteurs d'amortissement par rapport à un seuil de 0.05 est affichée :

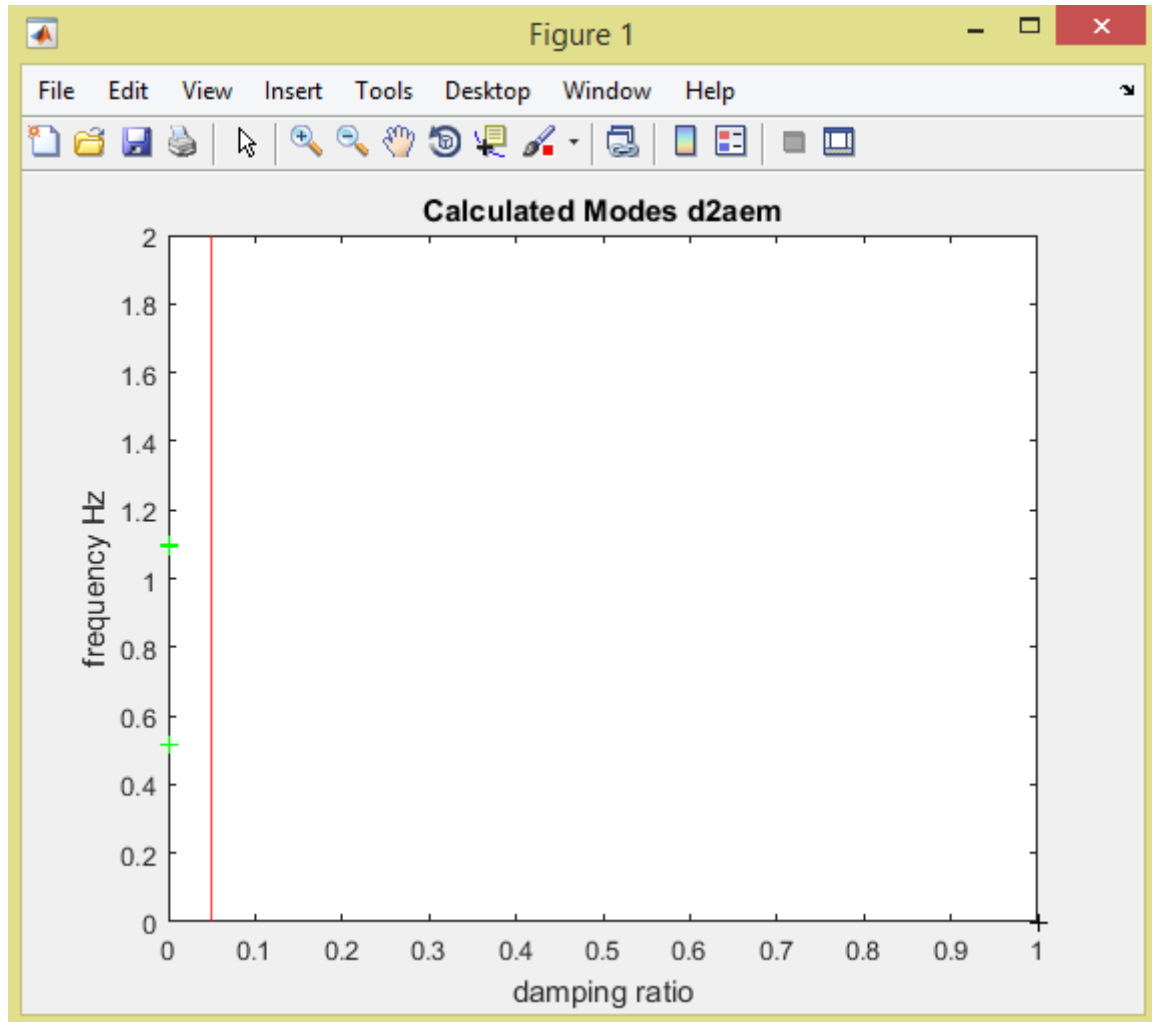


Figure 3.4 : Fréquences et facteurs d'amortissement du réseau "d2aem"

### 3.6 Implémentation

La modélisation de l'aérogénérateur (voir chapitre 2) permet d'avoir un ensemble d'équations différentielles et algébriques. Les variables dont les dérivées existent dans les équations différentielles sont des variables d'état, le reste des variables étant des variables algébriques.

Le modèle mathématique obtenu après la modélisation et le réarrangement des équations est inséré dans une fonction appelée wnd3.m, mais d'autres changements dans la suite du programme sont également nécessaires. Il faut noter que l'implémentation a été faite uniquement dans le but de l'analyse de la stabilité aux petites perturbations. C'est pour ceci que les changements dans le PST ont été effectués uniquement au niveau du driver

« svm\_mgen » et à d'autres fichiers appelés par ce dernier. Il est à noter aussi que ces modèles sont généralement utilisés comme modèles agrégés, et peuvent être utilisés pour représenter un parc éolien entier composé de plusieurs WTG du même type.

### 3.6.1 Choix du modèle

Pour l'implémentation, un certain nombre de choix simplifiés doit être fait pour pouvoir l'intégrer dans le programme.

#### 3.6.1.1 Choix du type

Pour ce travail, seulement l'éolienne de type 3 a été implémentée pour plusieurs raisons. La raison la plus importante est que l'éolienne de type 3 est celle la plus utilisée dans le monde entier. Les types 1 et 2 sont très limités et très rarement utilisés (voir 2.1). Des futures travaux peuvent avoir comme sujet l'implémentation du modèle de l'éolienne de type quatre dont le modèle n'est pas très différent (voir 2.3.4 et 2.4.3).

#### 3.6.1.2 Choix du modèle de la masse

Le système turbogénérateur peut être modélisé à l'aide d'un modèle à deux masses, décrit par les deux équations différentielles 2.4 et 2.5 :

$$\Delta\dot{\omega}_g = \frac{1}{2H_g} \left( \frac{-P_{gsig}}{\omega_0 + \Delta\omega_g} - D_{tg}(\Delta\omega_g - \Delta\omega_t) - K_{tg}(\delta_{tg} + \delta_{g0}) \right)$$

$$\Delta\dot{\omega}_t = \frac{1}{2H} \left( \frac{-P_{mech}}{\omega_0 + \Delta\omega_t} - D_{tg}(\Delta\omega_g - \Delta\omega_t) + K_{tg}(\delta_{tg} + \delta_{g0}) \right)$$

Il peut également être modélisé à l'aide d'une seule masse par l'équation différentielle 2.7:

$$\Delta\dot{\omega}_g = \frac{1}{2H_g(\omega_0 + \Delta\omega_g)} (P_{mech} - P_{gsig})$$

Pour des raisons de simplicité le modèle à une masse est choisi.

#### 3.6.1.3 Choix du type de régulation de l'énergie réactive

Les trois types de régulation de l'énergie réactive sont mentionnés dans 2.5.2.5.

Dans ce travail, seulement le modèle de la régulation de type 1 est modélisé, où la valeur de l'énergie réactive de commande est égale à l'énergie réactive calculée lors de l'écoulement de puissance :

$$Q_{lf} = Q_{ord}$$

## 3.6.2 Modifications effectuées dans le programme

### 3.6.2.1 Données du réseau

Pour pouvoir traiter un réseau électrique avec une ferme éolienne, il faut choisir un nœud PV (nœud de génération) en remplaçant son générateur classique par l'éolienne.

Ceci est réalisé en ajoutant la matrice `wnd3_con` dans le fichier de données, en indiquant que l'emplacement est le nœud PV sans machine classique. La matrice `wnd3_con` a un format bien spécifique, un exemple d'une telle matrice peut être trouvée dans la section 4.2.

### 3.6.2.2 Création du fichier `wnd3.m`

C'est la fonction qui modélise l'aérogénérateur. Elle contient trois sous-fonctions :

- l'initialisation (`flag=0`) : équations de la partie 2.6.1
- interface avec réseau (`flag = 1`) : équations du courant d'injection dans 2.5.2.3
- calcul dynamique (`flag = 2`) : équations différentielles et algébriques 2.5.2.1

L'ensemble de ces équations engendre la création de 12 variables d'état et 9 variables algébriques.

### 3.6.2.3 Création `wnd3_indx`

Ce fichier a pour but le calcul de :

- `n_wnd3` : le nombre de fermes éoliennes type 3 dans le réseau sélectionné à partir de la taille de la matrice `wnd3_con` mentionnée auparavant.
- `wnd3_int` : vecteur de transition de numéro de nœud dans `wnd3_con` vers indice ligne de `wnd3_con`

### 3.6.2.4 Ajouter les variables globales à `pst_var`

Ceci inclut l'ajout des :

- Variables d'état
- Dérivées de ces variables d'état
- Variables algébriques
- Autres variables comme `wnd3_con`, `n_wnd3`, `wnd3_int`

### 3.6.2.5 Modifications dans `svm_mgen`

- appel du fichier `wnd3_indx`
- ajouter `n_wnd3` à la taille du vecteur colonne « state » dans son initialisation.
- ajouter `12*wnd_3` à la variable qui représente le nombre maximal de variables d'état dans tout le système `max_state`.
- allouer l'espace pour toutes les variables d'état et leurs dérivées, chaque variable étant une matrice avec 2 colonnes. Le nombre de lignes est le nombre d'éoliennes. La première colonne est pour les valeurs initiales préservées. La deuxième colonne concerne l'addition des perturbations pour la construction de la matrice A.

- appel de wnd3 avec flag = 0 (initialisation)
- initialiser la deuxième colonne avec la première colonne pour les variables d'état.

#### 3.6.2.6 ns\_file :

- calculer le nombre de variables d'état de chaque ferme éolienne (12 pour chacune) et les stocker dans « state\_wnd3 » et les dernières lignes de « state »
- calculer le nombre total de variables d'état des éoliennes dans n\_wind3\_states.

#### 3.6.2.7 P\_m\_file :

- Initialiser avec 1 chaque variable d'état avec elle-même, comme il est déjà fait pour tout autre variable d'état des autres éléments du réseau.

#### 3.6.2.8 p\_cont :

- ajouter une perturbation à la deuxième colonne de chaque variable d'état et calculer une colonne de la matrice a\_mat en appelant p\_file à chaque fois.

#### 3.6.2.9 p\_file :

- appel de wnd3 avec flag = 2 pour calculer les dérivées et les stocker à la fin de d\_vector pour qu'elles soient utilisées dans le calcul d'une colonne de a\_mat
- réinitialiser la deuxième colonne avec les valeurs préservées dans la première colonne.

### 3.7 Développement du programme à interface graphique

Le PST à son état initial permet de résoudre des différents problèmes. Parmi ces problèmes, deux vont être intégrés dans le nouveau programme. L'écoulement de puissance et l'analyse de la stabilité aux petites perturbations.

L'écoulement de puissance est mieux présenté sans de majeures modifications.

Pour l'analyse de la stabilité aux petites perturbations, le fichier "svm\_mgen" qui fait cette étude n'affiche qu'une seule information: les fréquences des modes en fonction de leurs amortissements (comme le montre l'exemple 1). Afin d'améliorer sa façon de présenter ses résultats, et la rendre plus riche en informations, une interface graphique a été développée dans ce travail.

Cette interface va permettre à l'utilisateur d'avoir un accès direct aux différentes informations concernant les paramètres tirés de l'analyse de la stabilité aux petites perturbations.

En plus des informations existantes dans son ancienne version, les nouvelles informations disponibles sur cette nouvelle version sont réparties sur deux classes, la première concerne les paramètres calculés dans l'ancienne version mais qui n'étaient pas affichés, tel que les valeurs

propres, leur spectre, les facteurs et les vecteurs d'amortissement (sur l'ancienne version ils étaient juste tracés), le nombre des variables d'état, le nombre de chaque élément présent dans le réseau étudié. La deuxième partie concerne d'autres options développées afin de faciliter l'étude à l'utilisateur, tel que la possibilité d'analyser chaque mode à part, aussi trier les facteurs de participations pour détecter facilement le facteur qui contribue le plus dans le mode sélectionné, et connaître facilement la variable, l'élément et son numéro qui est derrière ce facteur, et tracer les facteurs qui contribuent le maximum. Cette partie laisse le choix à l'utilisateur de fixer le seuil d'amortissement, contrairement à l'ancienne version où le seuil était fixé à 0.05.

### **3.7.1 Exploitation de l'interface graphique**

Un réseau électrique va être analysé, pour donner une idée sur cette nouvelle version afin de monter le changement, et non pas une exploitation totale du programme développé. Les détails vont être présentés dans le chapitre 4 avec un réseau plus complexe.

### **3.7.2 Présentation du réseau étudié**

Le réseau choisi est un réseau de Kundur "d2adce". Il comporte une modélisation de générateurs avec des AVR, des gouverneurs de turbine modélisés et des SVCs. Le modèle des générateurs est de type sub-transitoire, ce qui augmente le nombre de variables d'état par rapport au premier réseau étudié dans l'ancienne version. Les réseaux de Kundur sont très utilisés dans les travaux d'analyse de la stabilité aux petites perturbations, et l'application des différentes techniques de design du PSS (power system stabilizer) pour amortir les modes oscillatoires, plus notamment, le mode inter-regional.

### **3.7.3 Fenêtre principale**

La première fenêtre qui apparaît lors de l'exécution du programme est présentée ci-dessous. Un nombre d'information est disponible sur cette fenêtre, ainsi que d'autres boutons pour accéder à d'autres fonctions.

Le premier bouton " ouvrir " sert à choisir le fichier de données (le réseau qui va être étudié).

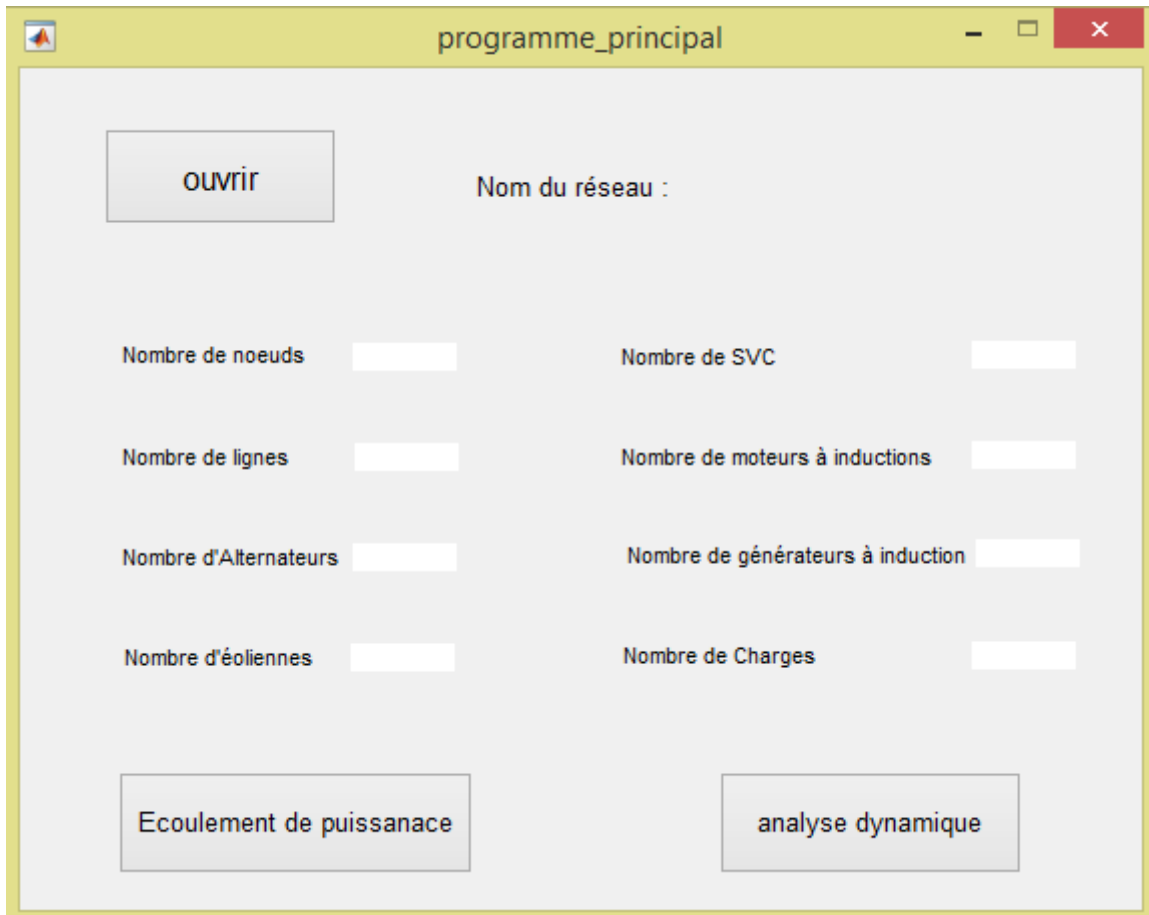


Figure 3.5 : Fenêtre principale de l'interface graphique développée

Cette première étape permet de connaître le nombre de chaque élément présent dans le réseau choisi, une information qui n'était pas disponible au niveau de la version originale du PST. Deux autres boutons sont disponibles à fin d'effectuer deux analyses : l'écoulement de puissance et l'analyse dynamique, Ces deux fonctions remplacent respectivement les drivers "lfdemo.m" et "svm\_mgen.m".

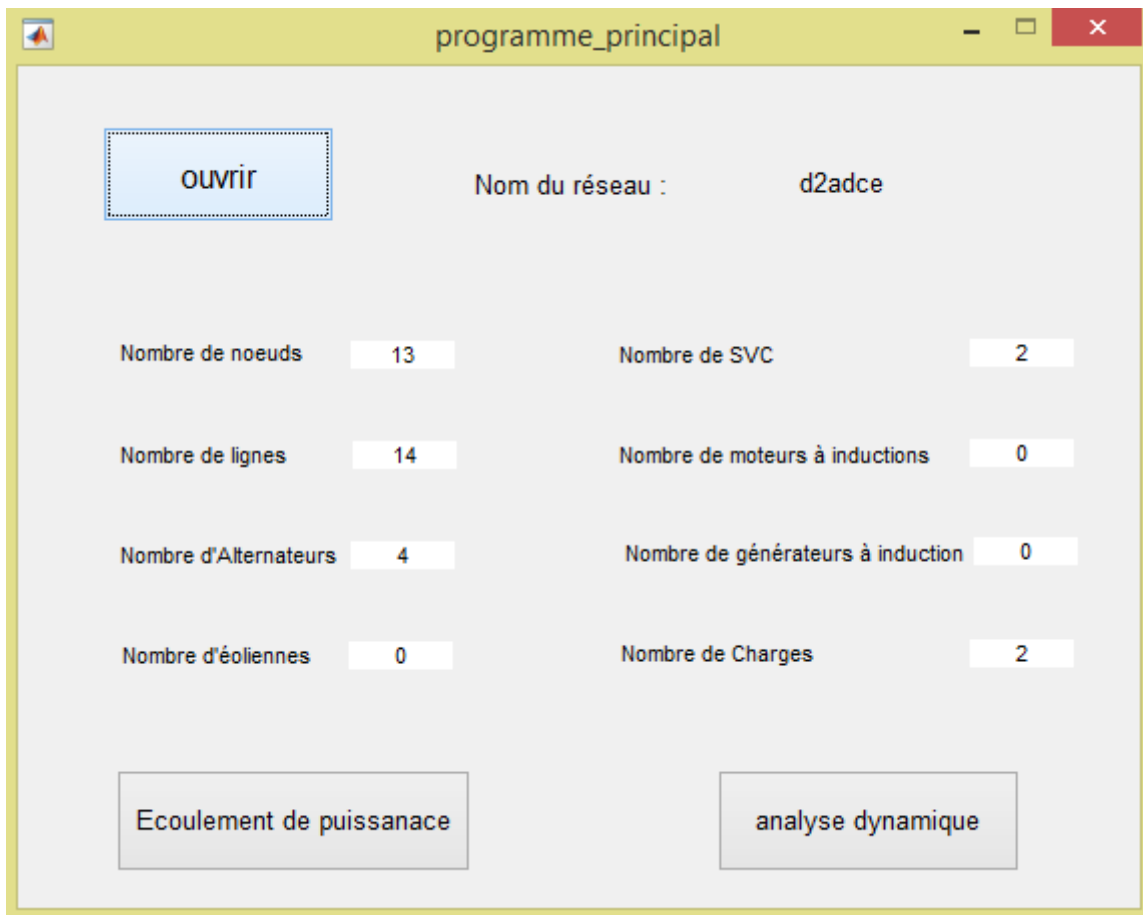


Figure 3.6 : nombre des éléments de "d2aem"

### 3.7.4 Ecoulement de puissance

L'exécution de l'écoulement de puissance se fait maintenant à travers le nouveau programme en cliquant sur le bouton correspondant. Une fenêtre séparée s'ouvre en affichant les différentes informations étant disponibles dans le programme original sous la fenêtre de commande. Seulement quelques informations sont présentées pour voir la différence.



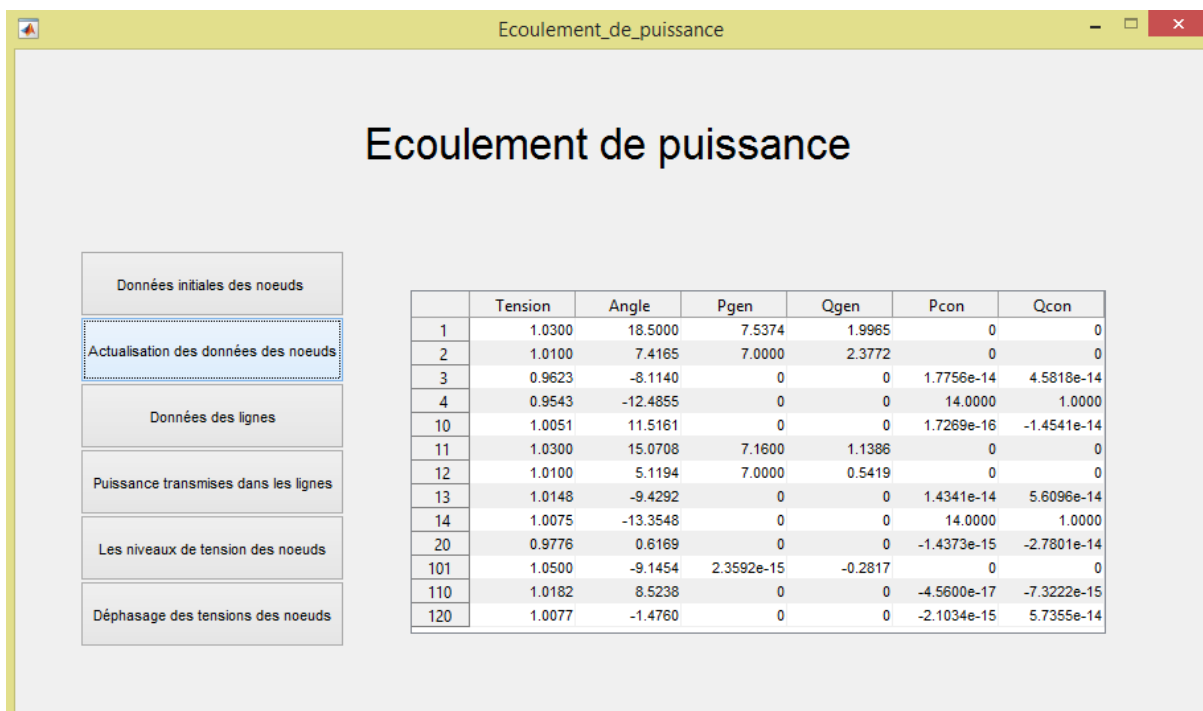


Figure 3.7 : La matrice "bus" résultante de l'écoulement de puissance sur l'interface graphique

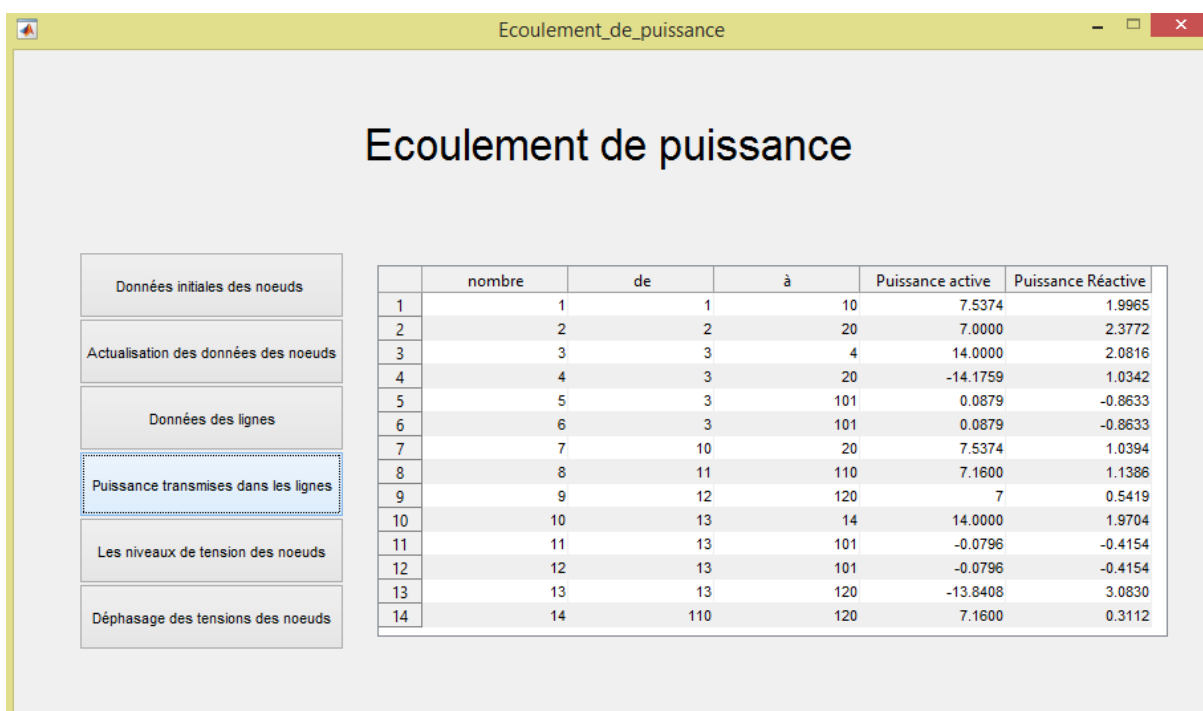


Figure 3.8 : Les puissances transmises dans les lignes

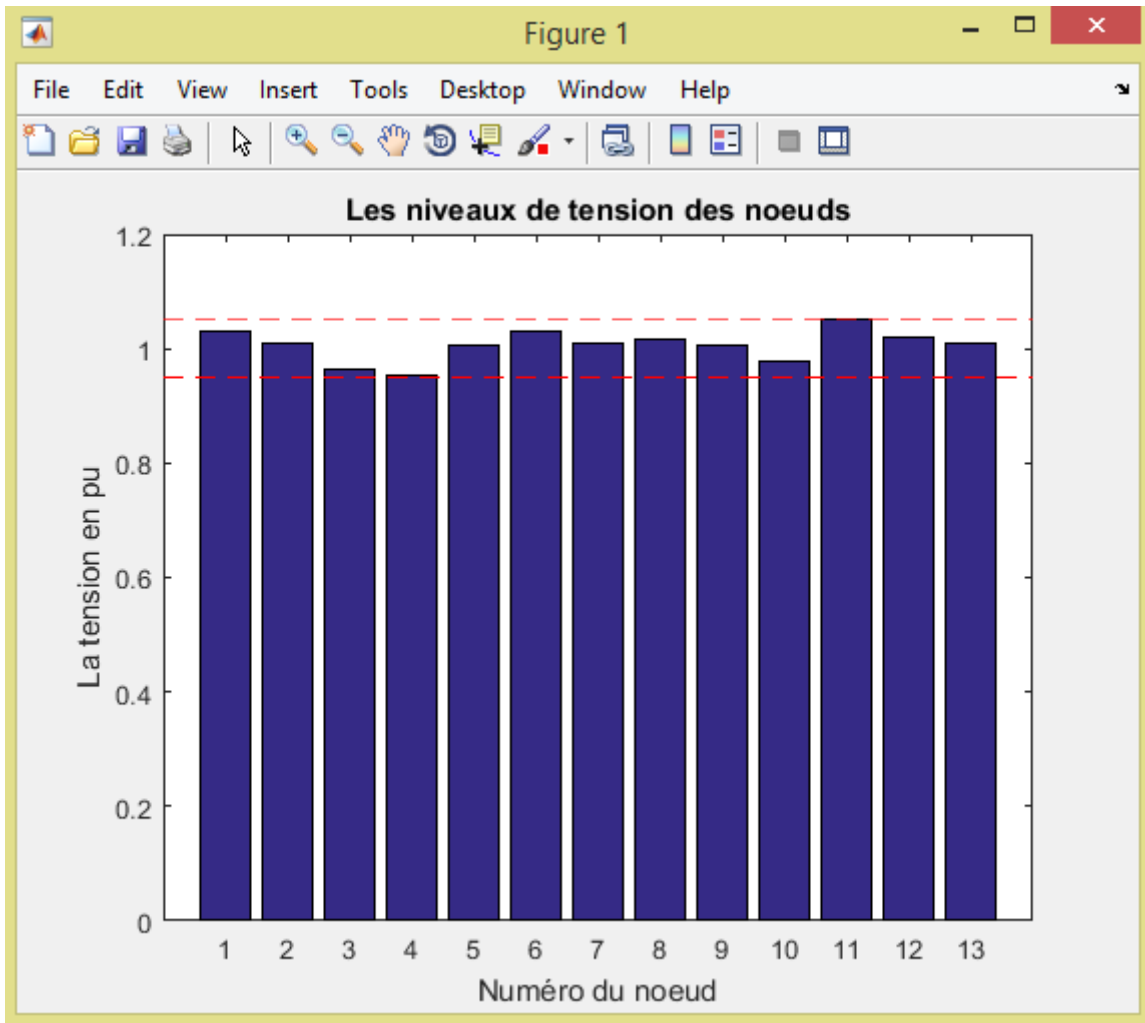


Figure 3.9 : Niveaux de tensions aux nœuds

### 3.7.5 Analyse de la stabilité aux petites perturbations :

Cette analyse, précédemment effectuée dans le driver "svm\_mgen" est maintenant intégrée dans le programme, sous le bouton "analyse dynamique". Plusieurs informations supplémentaires et fonctionnalités (mentionnées dans 3.7) sont disponibles dans ce nouveau programme. Les figures suivantes représentent un exemple d'utilisation de façon superficielle avec le même réseau de 3.7.4. L'exploitation détaillée avec un réseau plus complexe est présentée dans le chapitre 4.

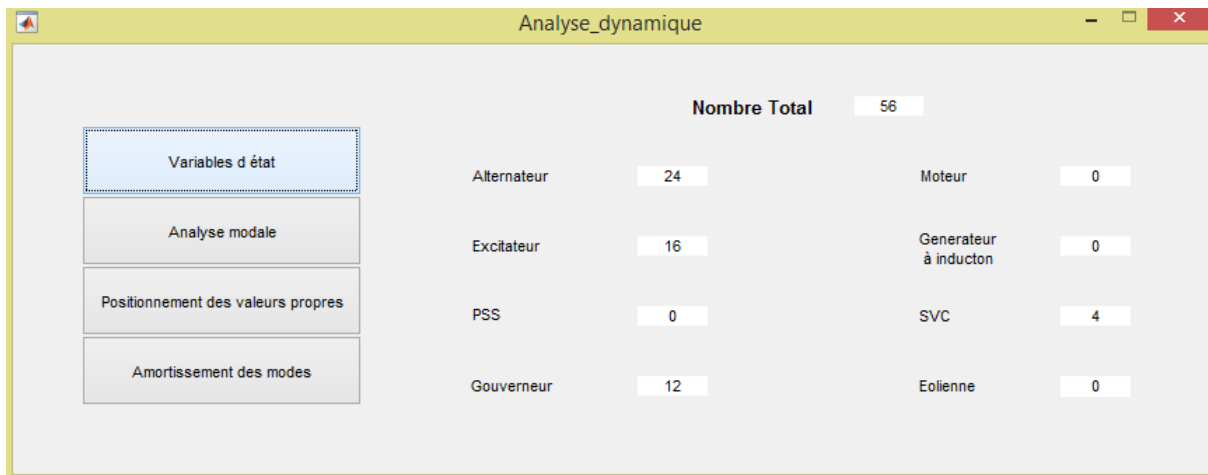


Figure 3.10 : Fenêtre principale de l'analyse dynamique

La première fenêtre montre les nombres de variables d'états de chaque élément dans le réseau. Le réseau contient 4 alternateurs (voir figure 3.7), le nombre globales de variables d'état des alternateurs est donc 24 (6 variables d'état pour chaque alternateur). Le même principe est appliqué aux autres éléments du réseau.

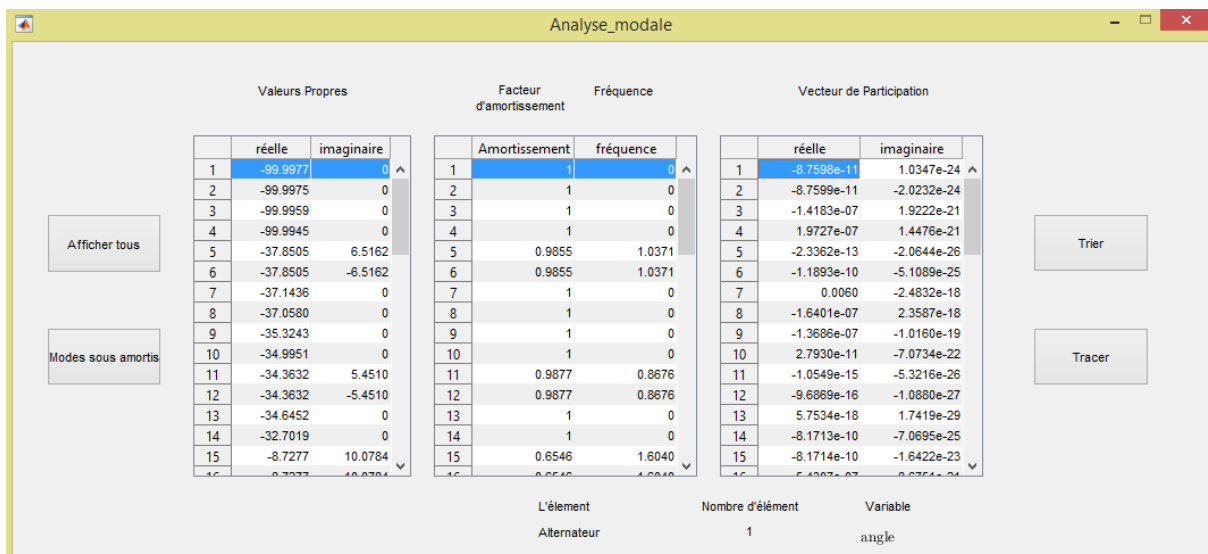


Figure 3.11 : Fenêtre principale de l'analyse modale

Une fenêtre séparée est dédiée à l'analyse modale de la matrice A du système linéarisé du réseau choisi. Elle permet une analyse séparée de chaque mode. La lecture des valeurs propres, des facteurs d'amortissement, des fréquences, et des facteurs de participation correspondant au mode sélectionné est directe.

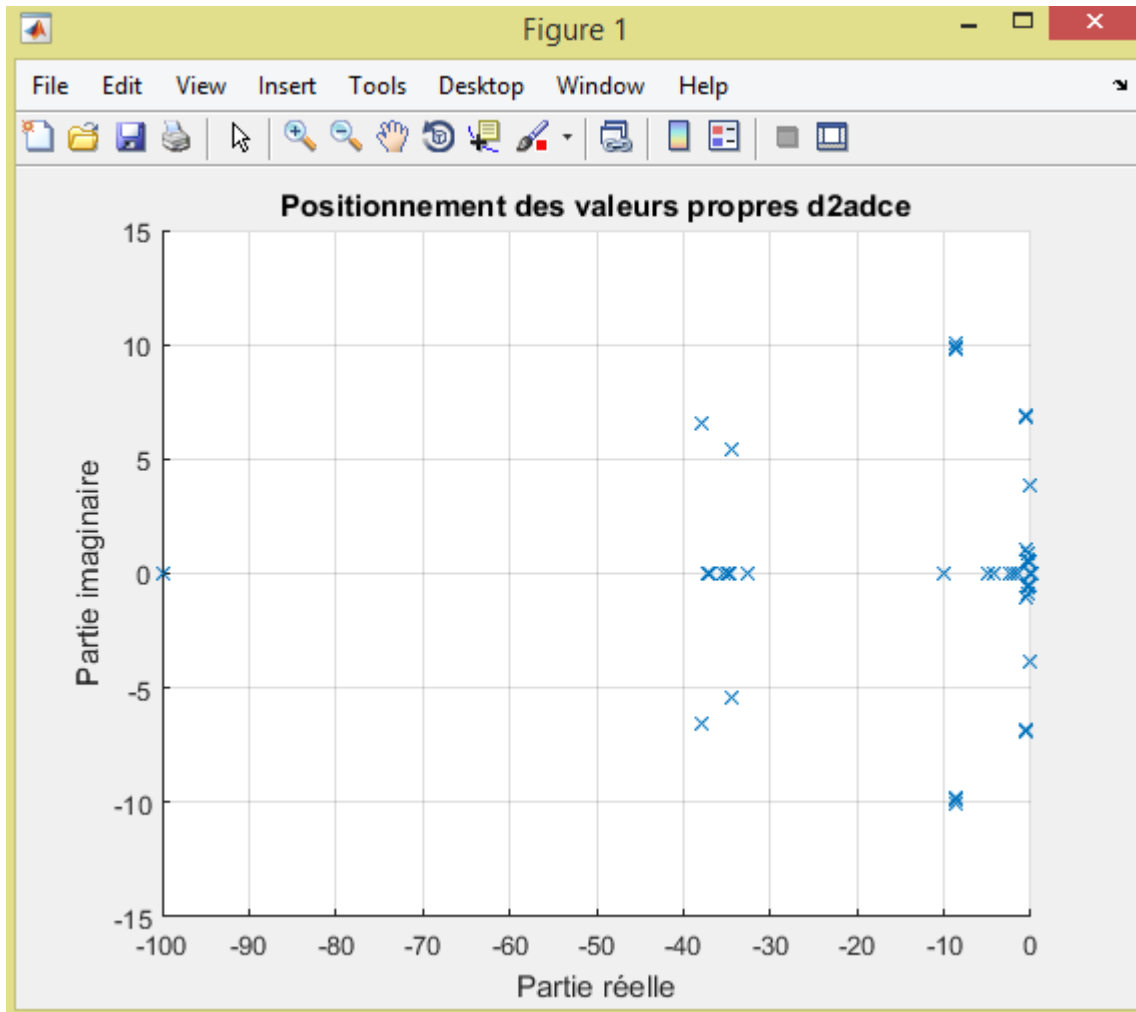


Figure 3.12 : Spectre des valeurs propres du réseau "d2aem"

Le spectre des valeurs propres du réseau est aussi disponible en cliquant sur le troisième bouton de la fenêtre représentée sur la figure 3.10.

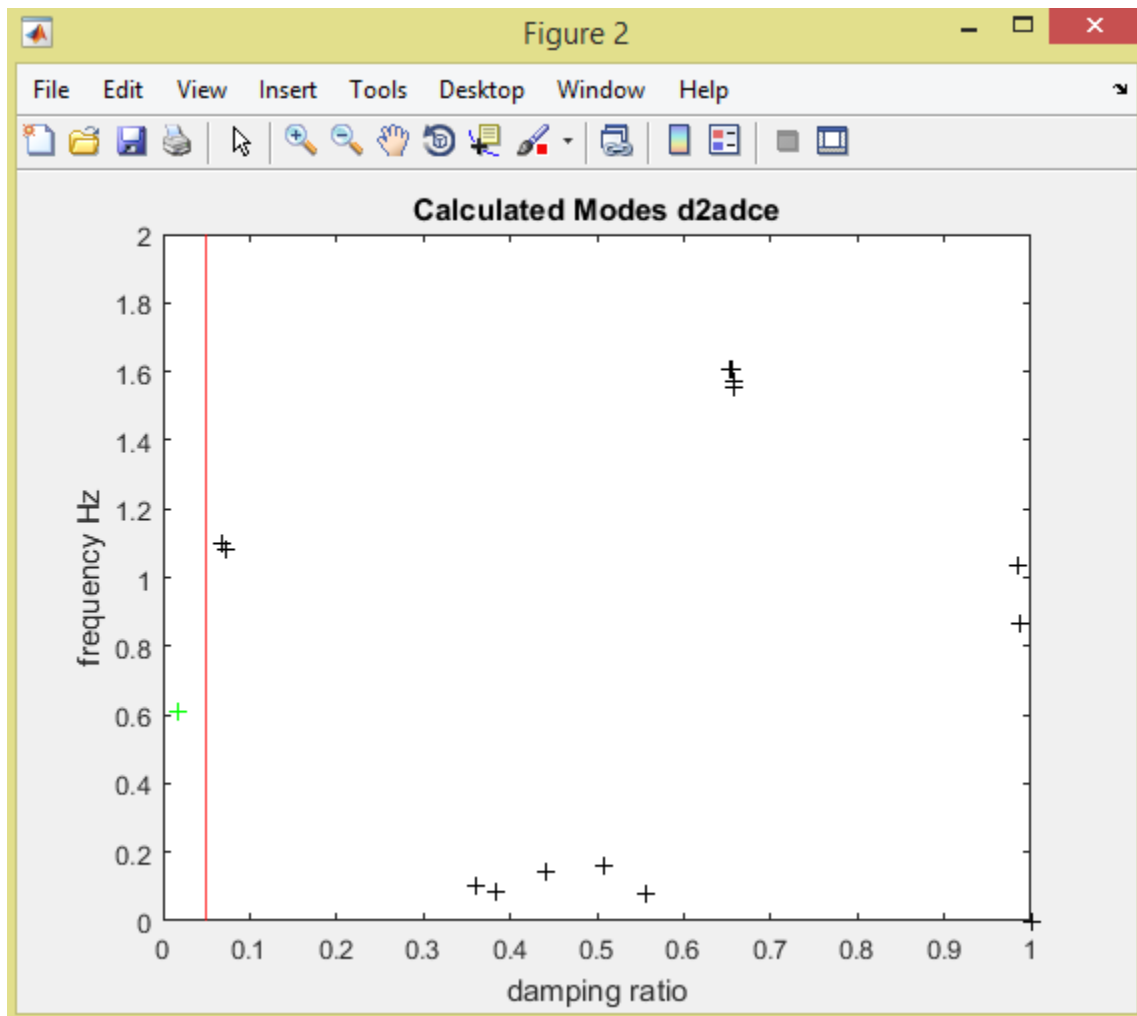


Figure 3.13 : Fréquences et facteurs d'amortissement des modes du réseau "d2aem"

Les fréquences sont tracées en fonction des facteurs d'amortissement. Cette figure est la seule étant présentée dans l'ancienne version. Sous cette version, le seuil d'amortissement est choisi par l'utilisateur (dans l'ancienne version il est fixé à 0.05).

### 3.8 Conclusion

Le Power System Toolbox, malgré ses nombreux avantages en termes d'accessibilité pour la communauté scientifique, reste un programme un peu dépassé. Il est non seulement limité en modules disponibles, mais également en ce qui concerne l'interface et la facilité d'utilisation. C'est pourquoi, ce travail tente à résoudre ces problèmes. Tout d'abord, en insérant les modules d'éoliennes dans la section 3.6 et en développant le programme d'interface graphique dans la section 3.7.

## **CHAPITRE 4 : IMPLEMENTATION PRATIQUE DES EOLIENNES DANS LE PST ET SIMULATION**

## 4.1 Introduction

Dans ce chapitre, une exploitation du programme développé à interface graphique, et de l'implémentation du modèle de l'éolienne est présentée à travers un exemple plus complexe. L'objectif de cette étude est de montrer les capacités du nouveau programme à traiter des réseaux plus compliqués en terme de volume et de composants (présence d'éolienne). L'étude de la stabilité aux petites perturbations n'est donc pas approfondie en terme d'analyse des résultats.

En réalité, le choix de l'emplacement de l'éolienne et de sa puissance générée est choisi suivant une étude bien détaillée. Ce travail a pour objectif juste l'insertion du modèle de l'éolienne dans le PST, et non pas l'étude de la stabilité. C'est pour cette raison que le choix du nœud PV est fait arbitrairement, à condition de conserver l'intégrité du système (production et consommation équilibrés). Un mauvais choix de l'emplacement de l'éolienne peut donner des résultats pas très significatifs.

Le vrai résultat de ce travail est le programme lui même qui est très généraliste. Il est capable de traiter n'importe quel réseau, peu importe que le réseau soit petit ou grand, contenant ou pas une éolienne, avec une interface graphique plus riche en information, qui donne une meilleure visualisation des résultats.

## 4.2 Présentation du réseau étudié

Le réseau "data16m" est un équivalent en ordre réduit du réseau interconnecté de new england et new York, crée en 1970. Il est composé de 68 nœuds et 86 lignes, contenant 16 générateurs, équipés d'excitateurs et de PSSs. Il contient également 29 moteurs à induction représentant une partie des 35 charges.

Les modifications du fichier de données :

L'étude est faite sur deux fichiers de données, le premier étant le fichier original du réseau choisi. Le deuxième est un fichier modifié suite à l'insertion de l'éolienne. L'intégration de ce nouvel élément (L'éolienne) dans le réseau engendre les modifications suivantes au niveau de son fichier de données.

- Un des générateurs classiques, correspondant à un nœud PV, est choisi pour être éliminé et remplacé par l'éolienne, le choix de cet emplacement étant arbitraire.
- La matrice "bus" ne change pas, la ligne dans la matrice de données des machines "mac\_con" correspondante à la machine génératrice remplacée est éliminée, ce qui réduit le nombre de lignes de la matrice "mac\_con". La machine est donc retirée du système mais le nœud de génération est toujours présent.

- La ligne de la matrice "exc\_con" correspondante à la machine à remplacer est éliminée.
- La ligne de la matrice "pss\_con" correspondante à la machine à remplacer est éliminée.
- Après avoir implémenté le modèle de l'éolienne dans le PST "svm\_mgen.m" (voir 3.5), il est possible de définir les paramètres de l'éolienne utilisée sous une forme bien spécifique. Le numéro du nœud où l'éolienne est placée ainsi que la puissance générée sont parmi ces paramètres. L'exemple choisi est une éolienne de GE de puissance 1.6 MW (pour les trois réseaux étudiés). Pour pouvoir générer la puissance précédemment générée par une génératrice classique, il faut utiliser une agrégation de plusieurs éoliennes (ferme éolienne). [11]

### 4.3 Données de l'éolienne :

Les données de l'éolienne utilisée sont données par le tableau suivant:

Numéro de l'éolienne	1
Numéro du nœud PV	12
La base de puissance (MW)	1.6
$P_{setmax}$	7.00
$l_{pp}$	0.8
$K_{tg}$	1.11
$H_g$	0.62
$K_{ip}$	25
$K_{itrq}$	0.5
$K_{ic}$	0
$T_p$	0.3
$K_{pp}$	150
$K_{pc}$	3
$T_{pc}$	0.05
$K_{ptrq}$	3
$T_{dw}$	5
$T_{ddel}$	0.02
$K_{pll}$	30
$K_{vi}$	40
$K_{qi}$	0.1

Tableau 1 : Données de l'éolienne insérées dans le réseau

La plupart de ces données sont des constantes qui se présentent dans les équations modélisant le système aérogénérateurs (3.6.2.2). Elles sont extraites de [9].

Elles sont insérées sous forme d'une nouvelle matrice (à une seule ligne) nommée "wnd3\_con"

```
wnd3_con=[1 62 1.6 5.00 0.8 1.11 0.62 25 0.5 30 0.3 150 3 0.05 3 5 0.02 30 40 0.1 ];
```



## 4.4 Exécution du programme

L'ouverture du fichier de données du réseau "data16m.m" dans la fenêtre principale permet de lire et afficher le nombre des éléments essentiels étant présents dans le réseau.

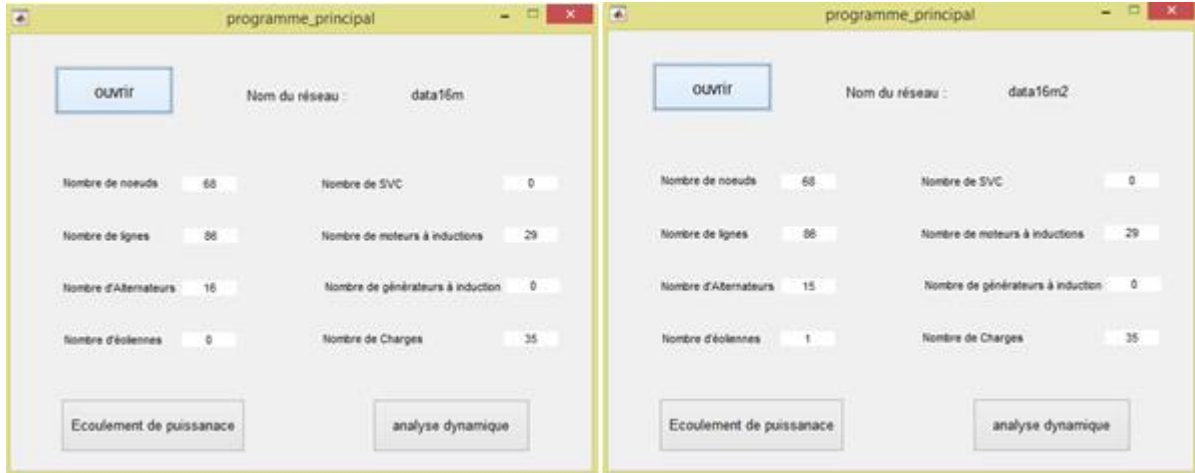


Figure 4.1 : Données du réseau "data16m" avant et après implémentation de l'éolienne

### 4.4.1 Variables d'états

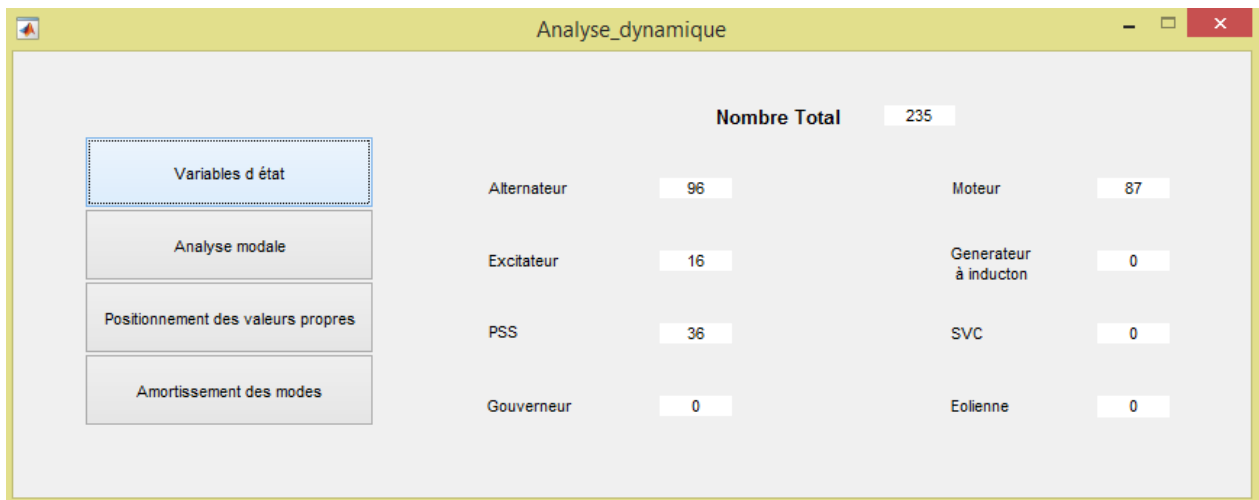


Figure 4.2 : Nombre de variables d'état des éléments du réseau "data16m"

Les machines génératrices (Alternateurs) sont modélisées par le modèle sub-transitoire. Elles ont donc 6 variables d'état par génératrice, donnant 96 variables d'état. Similairement, chaque excitateur a une variable d'état donnant 16 en totalité, 3 par PSS donnant 36, et 3 par moteurs à induction donnant 87. Le nombre total de variables d'état du système (dimension de la matrice A) est donc 235. Le remplacement d'un générateur et son PSS et excitateur (AVR) par une éolienne donne ces nouveaux nombres de variables :

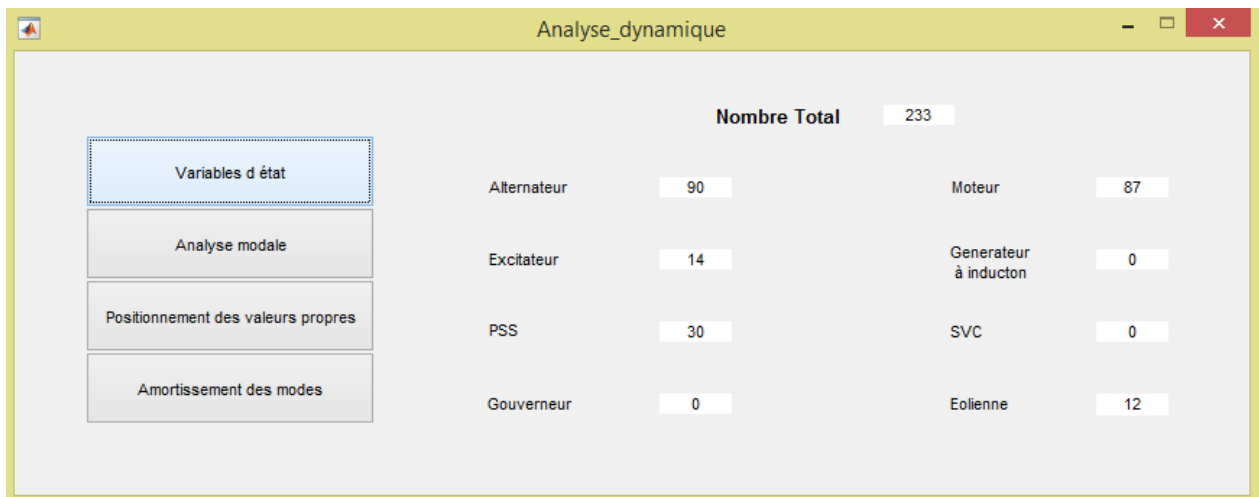


Figure 4.3 : Nombre de variables d'état des éléments du réseau "data16m" avec éolienne

#### 4.4.2 Analyse modale de la matrice d'état A

La liste complète des valeurs propres, facteurs d'amortissement et fréquences pour les deux fichiers est donnée sur la fenêtre représentée dans les deux figures suivantes.

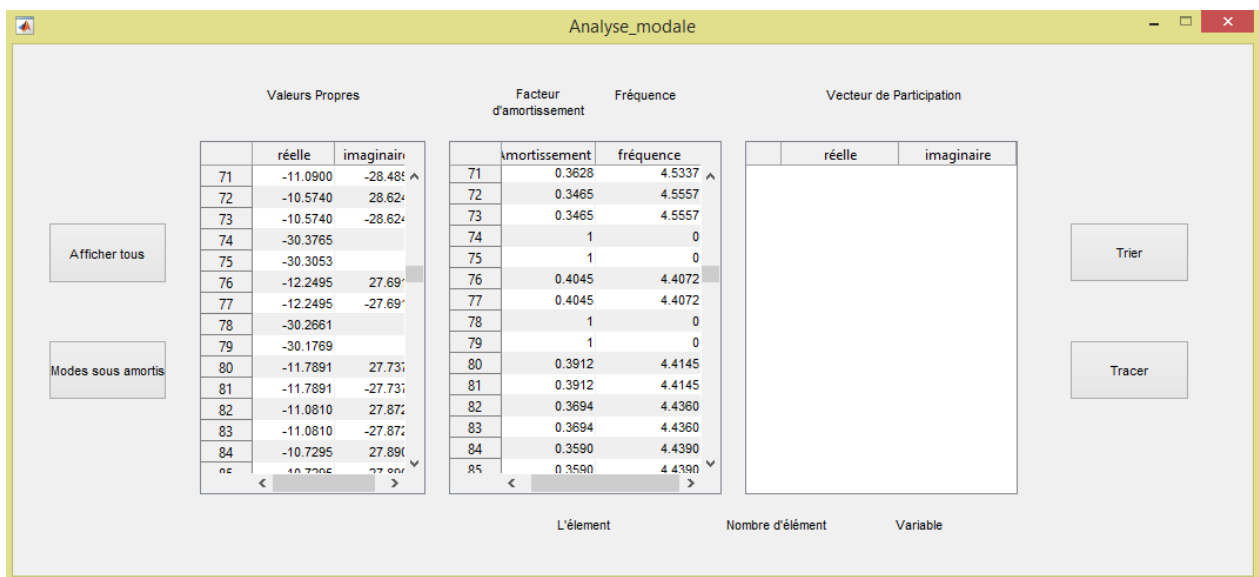


Figure 4.4 : Valeurs propres du réseau "data16m"

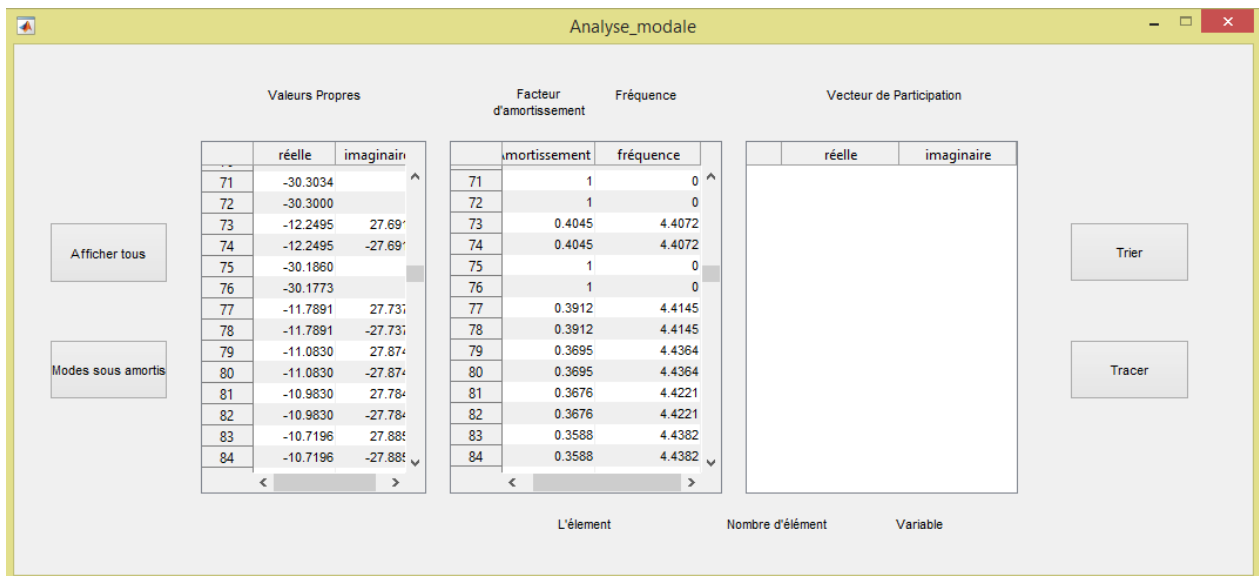


Figure 4.5 : Valeurs propres du réseau "data16m" après implémentation de l'éolienne  
 En sélectionnant les modes sous amortis avec un seuil de 0.05, le résultat est présenté dans la figure ci-dessous.

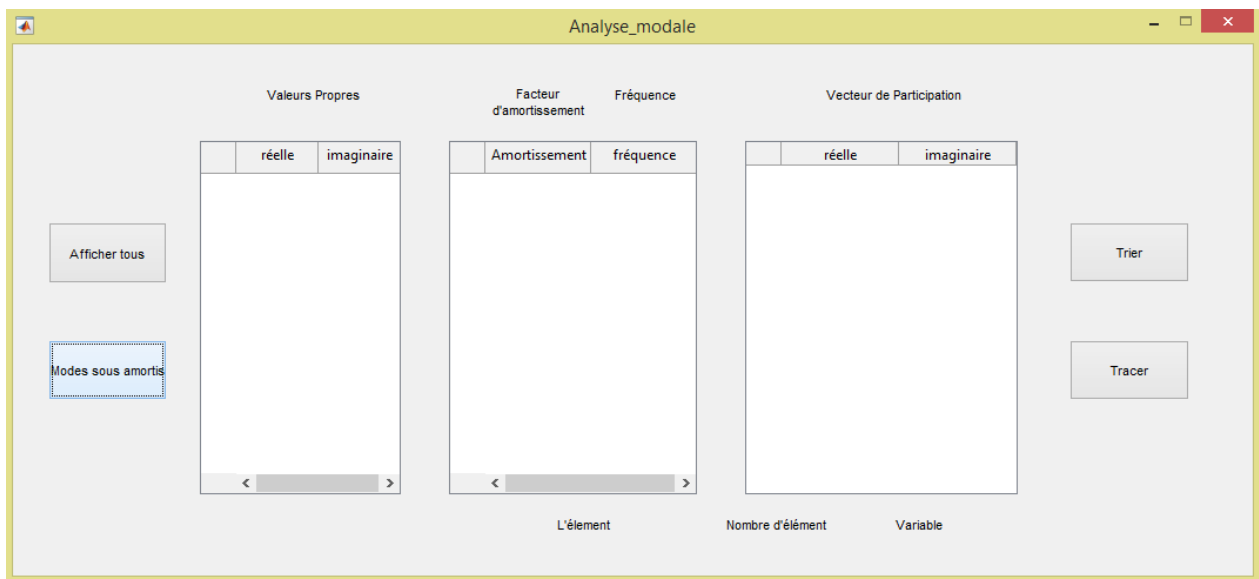


Figure 4.6 : Modes mal-amortis du réseau "data16m" pour un seuil de 0.05  
 Pour une valeur de seuil égale à 0.05 le réseau ne présente aucun mode sous amorti dans sa configuration initiale. Mais pour une valeur de seuil égale à 0.1 le réseau présente 2 modes sous amorti (2 valeurs propres et ses conjuguées).

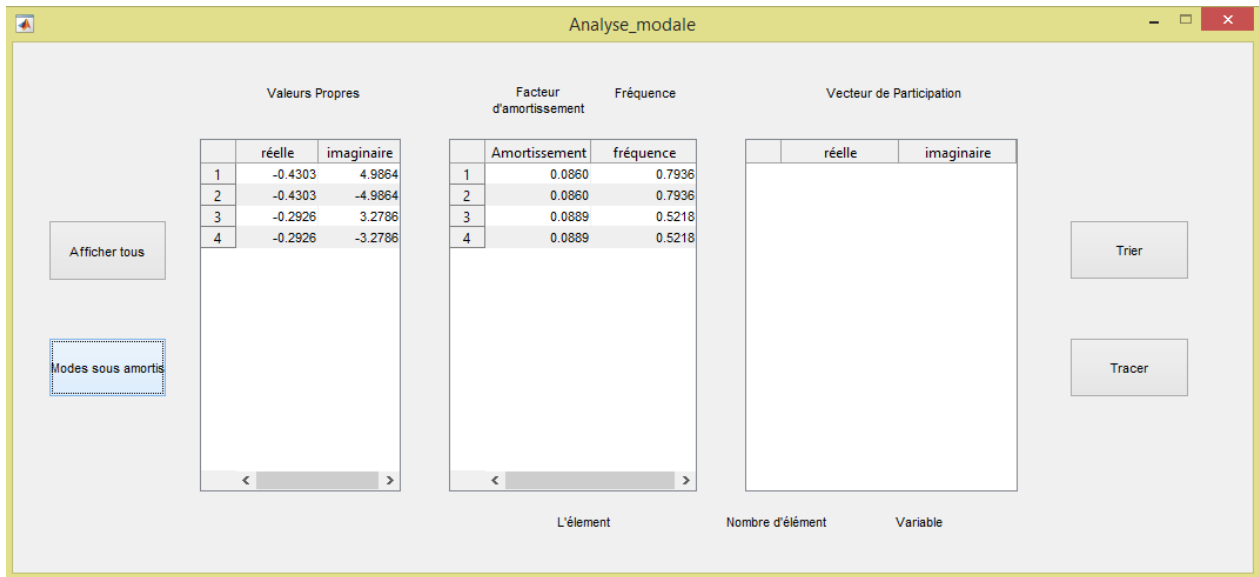


Figure 4.7 : Modes mal-amortis du réseau "data16m" pour un seuil de 0.1  
 Pour le deuxième fichier de données (après l'insertion de l'éolienne). Deux modes sous amortis (avec un seuil de 0.05) apparaissent. La présence de l'éolienne a donc un effet préjudiciable sur l'amortissement de certains modes oscillatoires dans le système. [12]

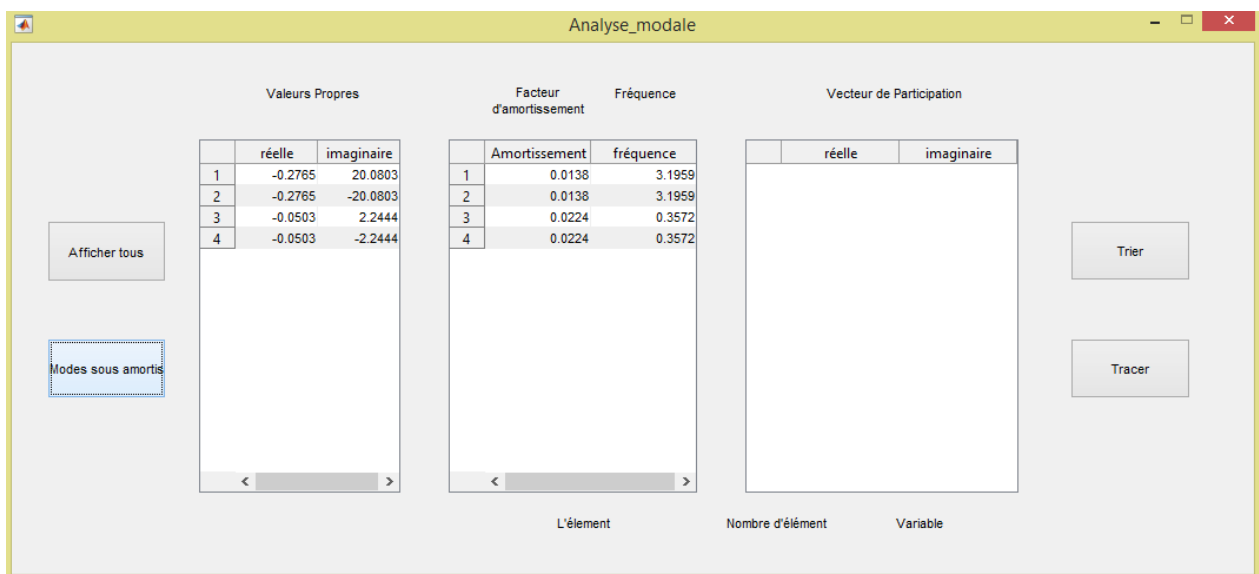


Figure 4.8 : Modes mal-amortis du réseau "data16m" après l'insertion de l'éolienne pour un seuil de 0.05

Pour examiner les niveaux de contribution de chaque variable d'état de chaque mode, il suffit de sélectionner une valeur propre et examiner les facteurs de participations. Le programme donne aussi la possibilité d'afficher les variables d'état associées à chaque facteur d'amortissement, en sélectionnant un des facteurs d'amortissements.

En prenant par exemple le 22ème mode, il a un facteur d'amortissement égal à 0.9163. Il est relié aux variables d'état de l'un des générateurs classique.

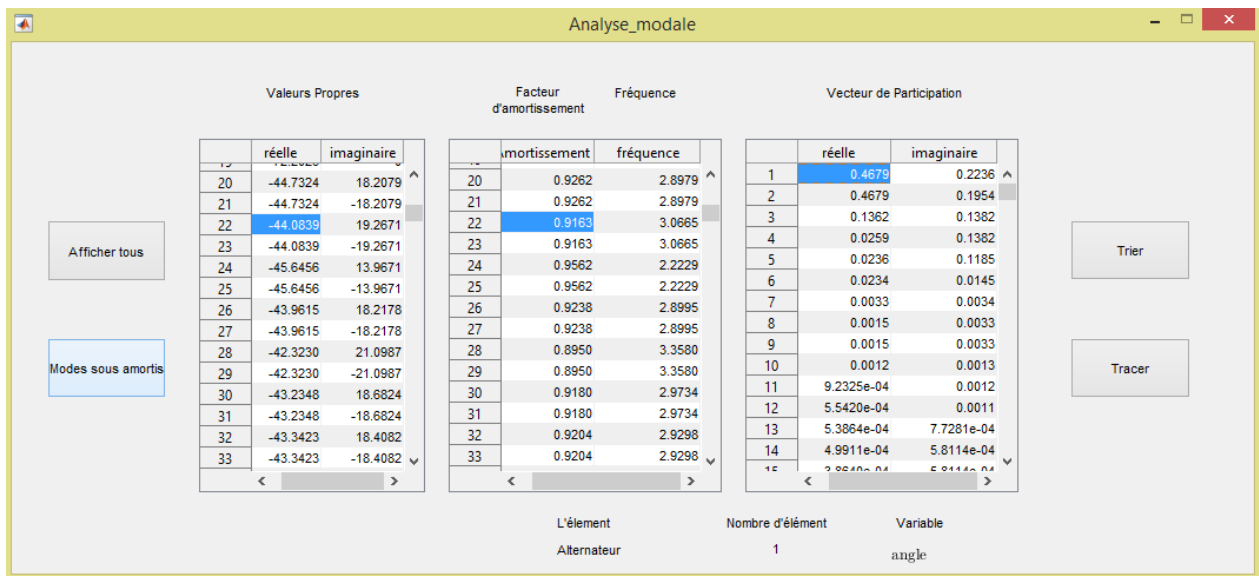


Figure 4.9 : Facteurs de participations associés au mode sélectionné du réseau "data16m"  
 Le premier mode sous-amorti (les 2 premières valeurs propres conjuguées) a un facteur d'amortissement de 0.0138. Il est relié aux variables d'état de l'un des générateurs classique. Le deuxième a un facteur d'amortissement de 0.0224. Il est relié aux variables d'état de l'éolienne insérée.

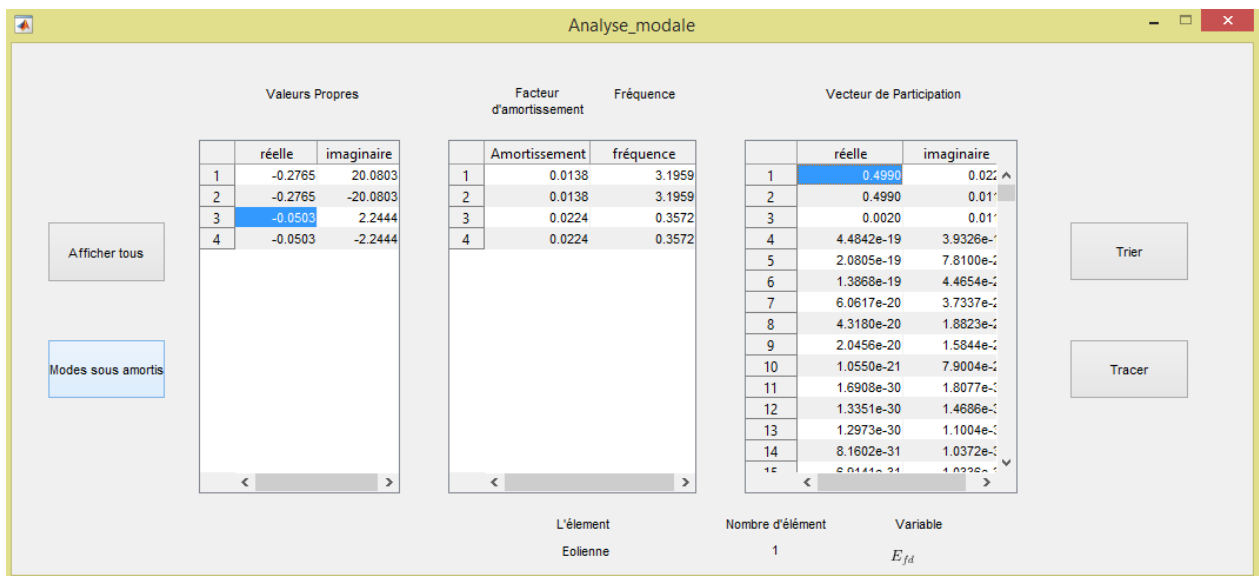


Figure 4.10 : Facteurs de participations associés au mode sélectionné après l'implémentation de l'éolienne

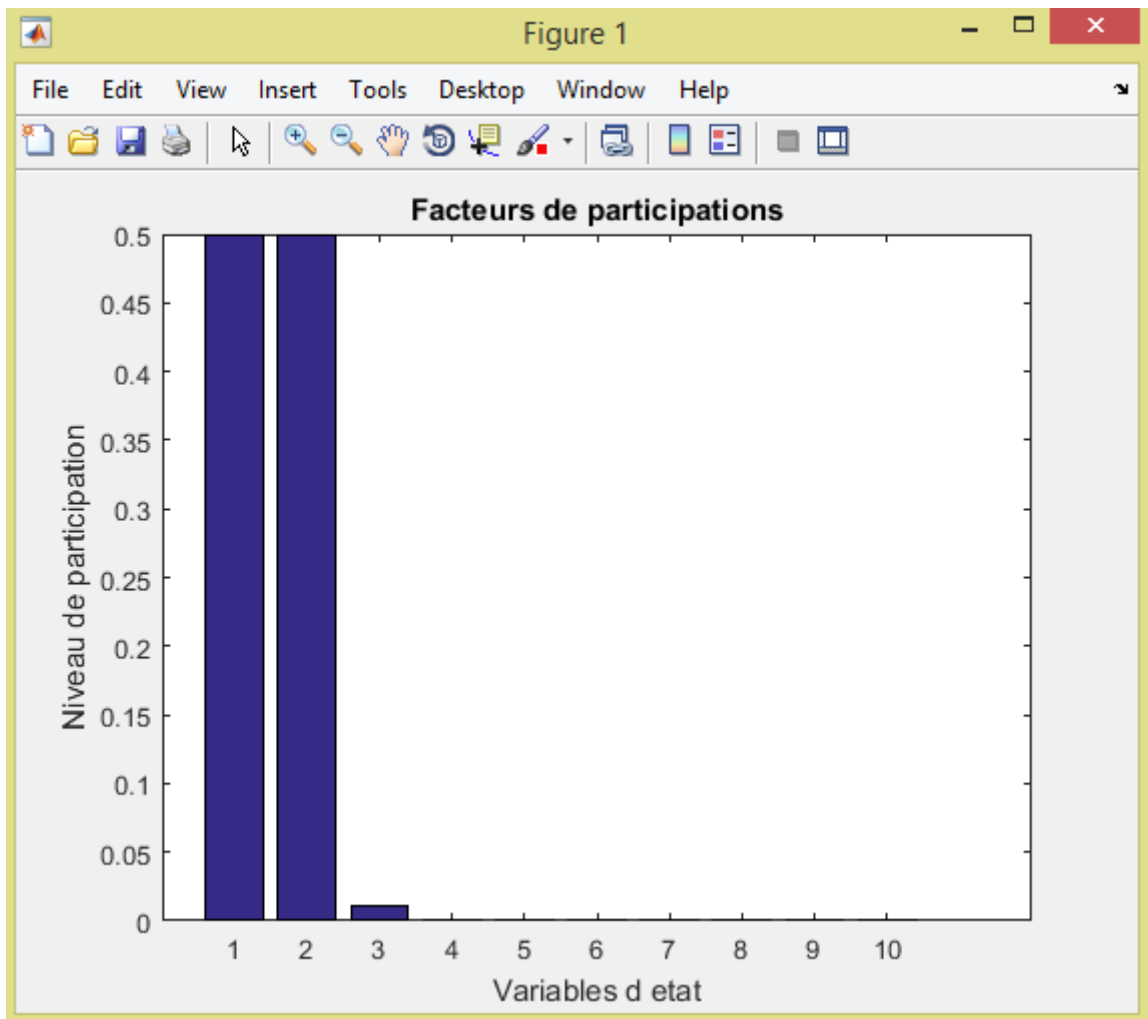


Figure 4.11 : Tracer des facteurs de participations qui contribuent le plus dans le mode sélectionné

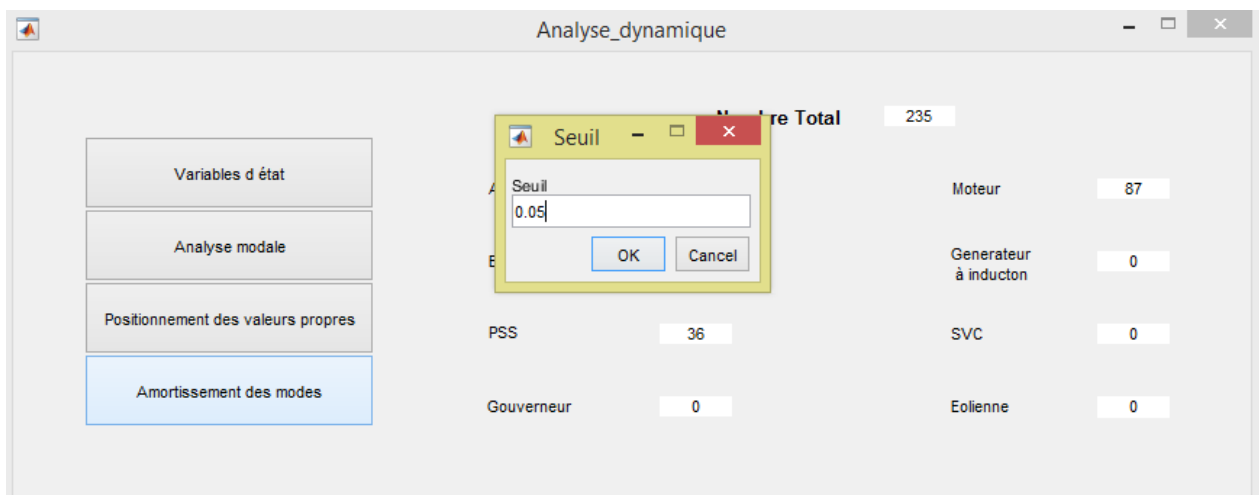


Figure 4.12 : Choix de la valeur de seuil pour les facteurs d'amortissement

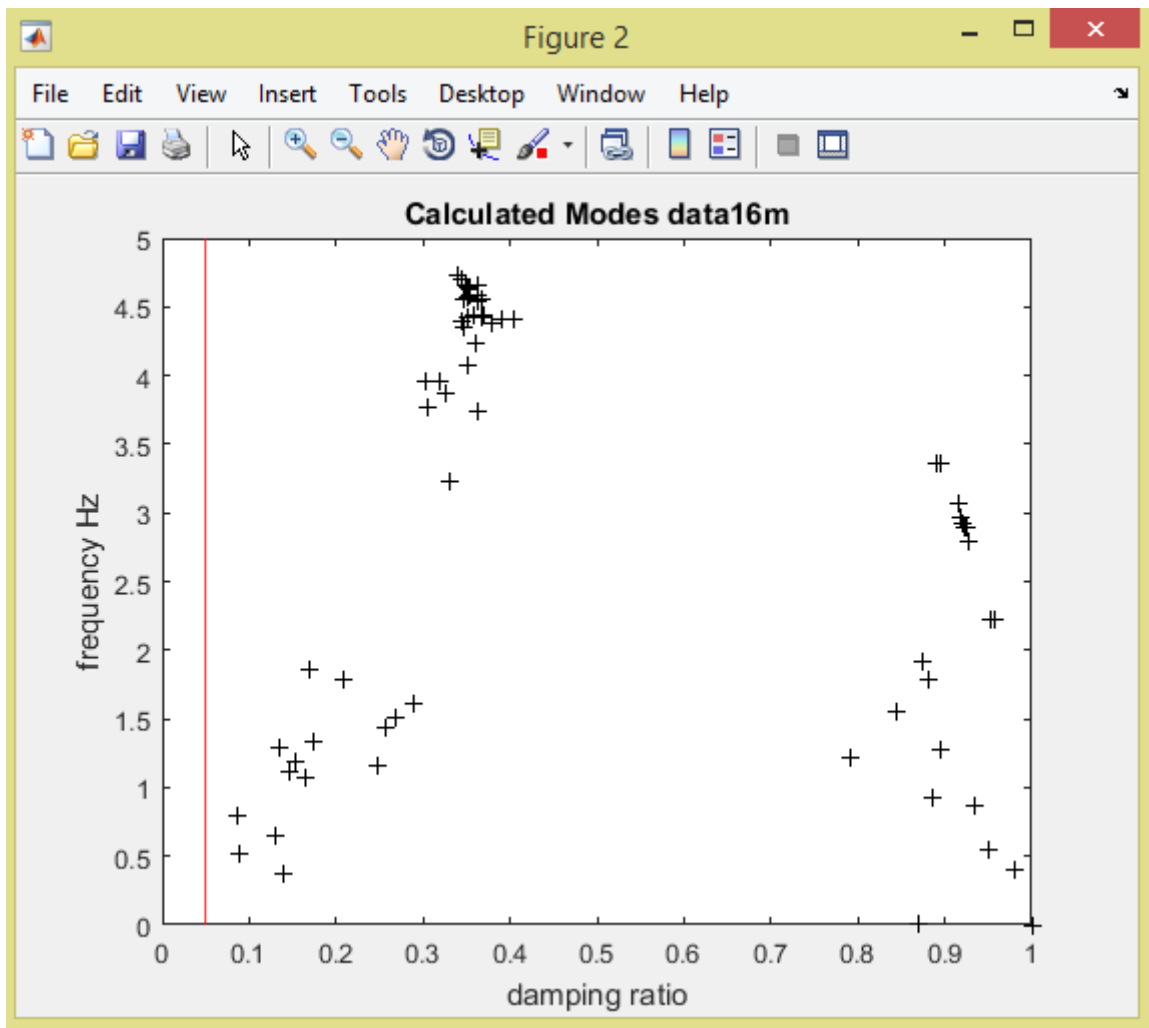


Figure 4.13 : Tracer des fréquences en fonction des facteurs d'amortissement pour le réseau "data16m"

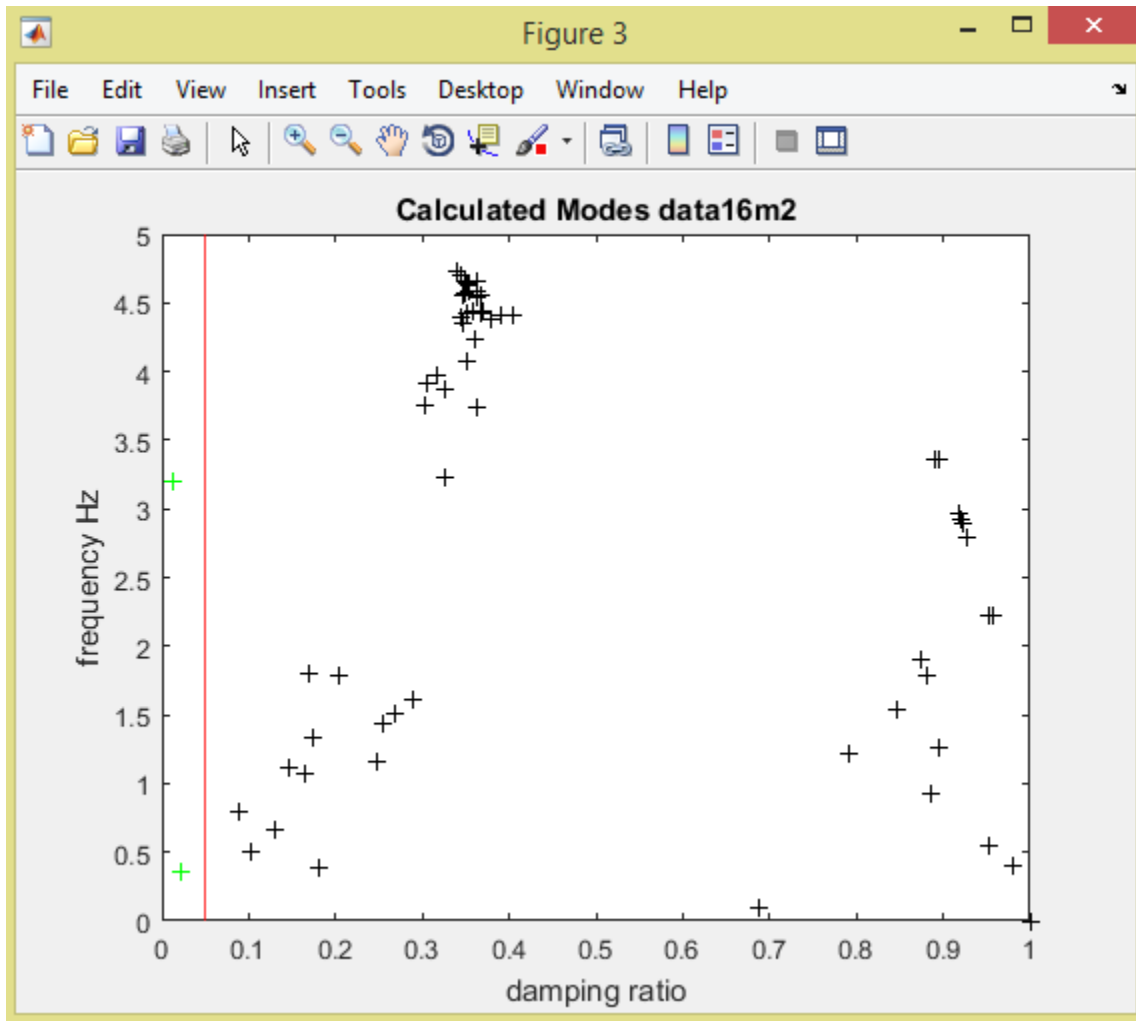


Figure 4.14 : Fréquences et facteurs d'amortissement du réseau "data16m" avec éolienne



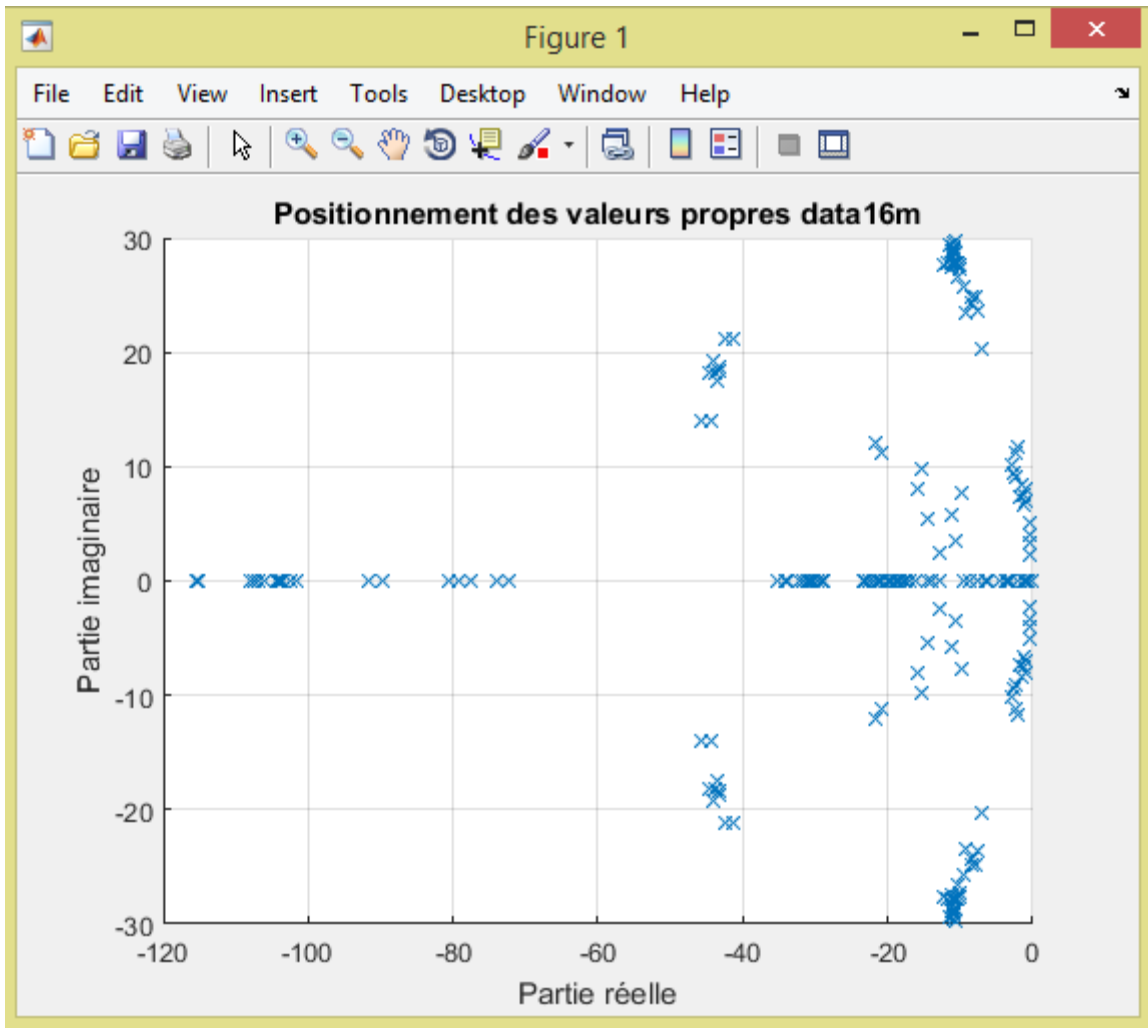


Figure 4.15 : Valeurs propres du réseau "data16m"

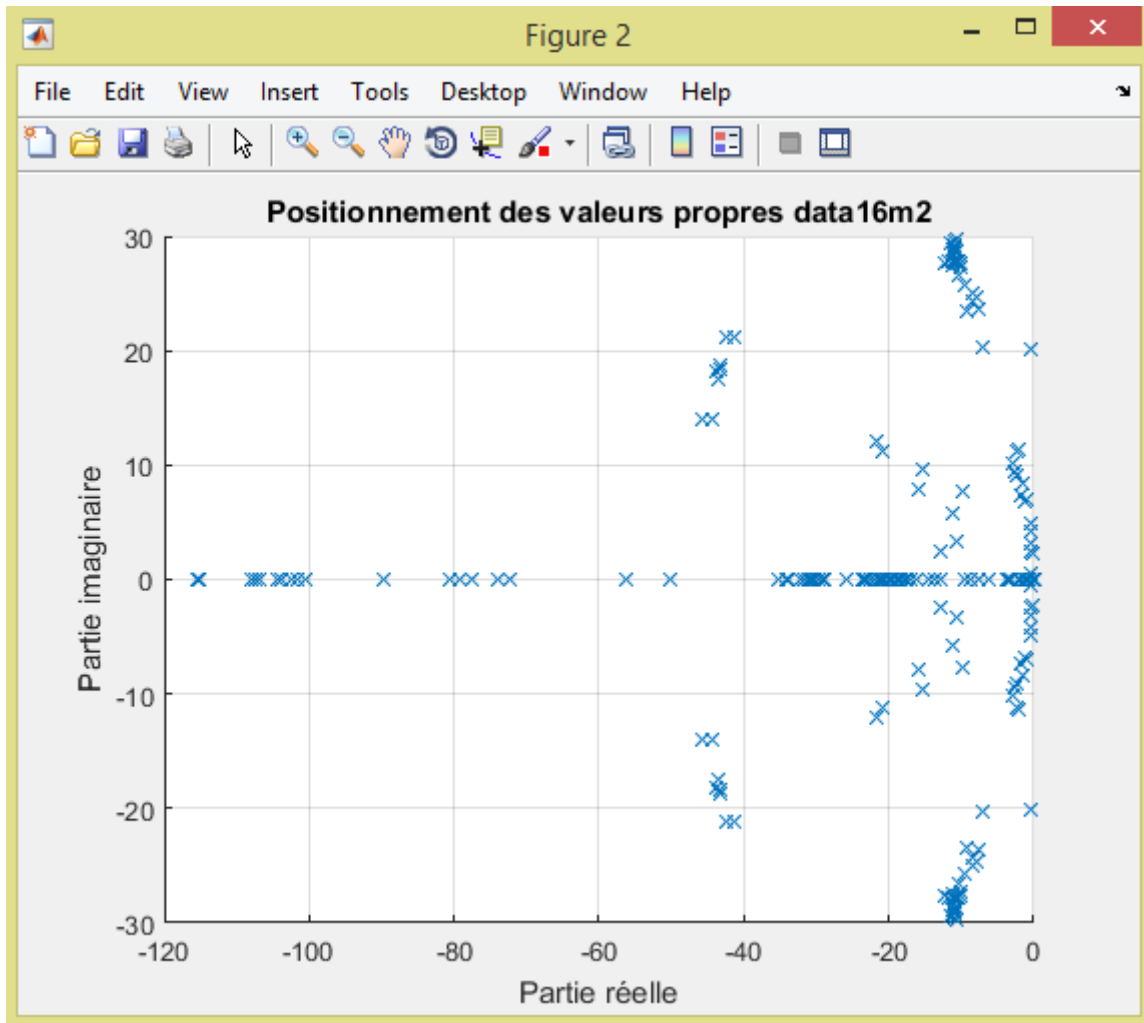


Figure 4.16 : Valeurs propres du réseau "data16m" après l'implémentation de l'éolienne

## 4.5 Conclusion

L'étude présentée dans ce chapitre est donnée à titre d'exemple pour montrer les capacités et les fonctionnalités du programme développé. L'insertion de l'éolienne dans le réseau choisi a engendré plusieurs changements dans le modèle d'état du système ainsi que les résultats de l'analyse modale de la matrice A. Notamment, le nombre total de variables d'état (dimension de la matrice A) a augmenté. La présence de l'éolienne implique une augmentation de 12 variables d'état. Les modes résultants de l'analyse modale et leur nature ont changé. Les niveaux de contributions de chaque variable d'état, y compris celles de l'éolienne, sont disponibles à travers les facteurs de participations calculés et présentés dans le nouveau programme. Autres études beaucoup plus approfondies concernant l'insertion des éoliennes dans les réseaux électriques peuvent être des sujets pour des futurs travaux.

## Conclusion générale

Les travaux de recherche dans le domaine des réseaux électriques sont très nombreux, notamment avec les développements des réseaux électriques, et l'évolution rapide des énergies renouvelables, qui s'intègrent de plus en plus dans les réseaux électriques, donnant une augmentation de production d'énergie sans conséquences sévères négatives sur l'environnement.

Ces changements ont mis en cause les outils des différentes études sur les réseaux électriques, qui furent obligés de suivre tous les détails de ces développements.

Dans ce travail le modèle de l'éolienne est intégré dans le PST, à fin qu'il soit apte à étudier la stabilité des petites perturbations dans les réseaux électriques contenant des éoliennes.

Les résultats obtenus après l'intégration montrent l'efficacité du Toolbox, qui offre aux ingénieurs la possibilité de traiter de grands réseaux électriques contenant des éoliennes, avec une multitude d'informations concernant le réseau étudié. Les modifications apportées aux programmes peuvent être encore refaites pour d'autres types de sources d'énergies renouvelables dans le but de rendre le PST plus polyvalent. Pour les nouveaux programmes de l'interface graphique, n'importe quelle autre information peut être rajoutée pour faciliter encore plus l'accès aux différents paramètres ou informations du réseau traité.

## Bibliographie

- [1] Sawyer, Steve & Liming, Qiao & Fried, Lauha. (2018). GLOBAL WIND REPORT - Annual Market Update 2017.
- [2] P.Kundur et al, «Definition and Classification of Power System Stability,» *IEEE trans on power systems*, vol. 19, n° 12, pp. 1387-1401, Mai 2004.
- [3] P.Kundur, *Power System Stability and Control*, New York: Mc Graw-Hill, 1994.
- [4] C. Taylor, *Power System Voltage Stability*, New York: McGraw-Hill, 1994.
- [5] M.A.Pai, *power system stability Analysis by direct method of Lyapunov*, New York: North Holland Publishing Company, 1981.
- [6] A. A.Fouad et V. Vittal, *Power System Transient Stability Analysis Using the Transient Energy Function Method*, Englewood Cliffs: NJ:Prentice-Hall, 1991.
- [7] P.Kundur et G. Morison, «A review of definitions and classification of stability problems in today's,» *IEEE trans on power systems*, 1997.
- [8] C. TSE et S. TSO, «Design optimization of Power System Stabilizers based on model eigenvalue-sensitivity analysis,» *IEE proceedings on power Generation, Transmission and Distribution*, vol. 135, n° 15, pp. 406-415, Septembre 1988.
- [9] Clark, Kara & W Miller, Nicholas & J Sanchez-Gasca, Juan. (2010). Modeling of GE Wind Turbine-Generators for Grid Studie.
- [10] E. Muljadi, Y. C. Zhang, V. Gevorgian and D. Kosterev, "Understanding dynamic model validation of a wind turbine generator and a wind power plant," *2016 IEEE Energy Conversion Congress and Exposition (ECCE)*, Milwaukee, WI, 2016, pp. 1-5.
- [11] Wilches-Bernal, F. "Applications of wind generation for power system frequency control, inter-area oscillations damping and parameter identification," Ph.D. Rensselaer Polytechnic Institute., New York, 2015.
- [12] Gautam, Durga & Vittal, V & Harbour, Terry. (2009). Impact of Increased Penetration of DFIG-Based Wind Turbine Generators on Transient and Small Signal Stability of Power Systems. *Power Systems, IEEE Transactions on*. 24. 1426 - 1434. 10.1109/TPWRS.2009.2021234.

## ANNEXES

### Annexe A

Données essentiels du réseau :

num	Volt magn (pu)	Volt angle (°)	p_gen (pu)	q_gen (pu)	p_load (pu)	q_load (pu)	G shunt (pu)	B shunt (pu)	Bus type	q_gen max(pu)	q_gen min(pu)
1	1.03	18.5	7	1.61	0	0	0	0	1	5	-1
2	1.01	8.8	7	1.76	0	0	0	0	2	5	-1
3	0.9781	-6.1	0	0	0	0	0	3	3	0	0
4	0.95	-10	0	0	9.76	1	0	0	3	0	0
10	1.0103	12.1	0	0	0	0	0	0	3	0	0
11	1.03	-6.8	7	1.49	0	0	0	0	2	5	-1
12	1.01	-16.9	7	1.39	0	0	0	0	2	5	-1
13	0.9899	-31.8	0	0	0	0	0	5	3	0	0
14	0.95	-35	0	0	17.65	1	0	0	3	0	0
20	0.9876	2.1	0	0	0	0	0	0	3	0	0
101	1	-19.3	0	0	0	0	0	2	3	2	0
110	1.0125	-13.4	0	0	0	0	0	0	3	0	0
120	0.9938	-23.6	0	0	0	0	0	0	3	0	0

**Tableau 2** : Données essentielles des noeuds du réseau "d2aem"

From bus	To Bus	R (pu)	X (pu)	B (pu)	Rap
1	10	0	0.0167	0	1
2	20	0	0.0167	0	1
3	4	0	0.005	0	1
3	20	0.001	0.01	0.0175	1
3	101	0.011	0.11	0.1925	1
3	101	0.011	0.11	0.1925	1
10	20	0.0025	0.025	0.0437	1
11	110	0	0.0167	0	1
12	120	0	0.0167	0	1
13	101	0.011	0.11	0.1925	1
13	101	0.011	0.11	0.1925	1
13	14	0	0.005	0	1
13	120	0.001	0.01	0.0175	1
110	120	0.0025	0.025	0.0437	1

**Tableau 3** : Données de lignes du réseau "d2aem"

Mac Num	Bus Num	Base MVA	xl (pu)	ra (pu)	xd (pu)	x'd (pu)	x''d (pu)	T'd (s)	T''d (s)	xq (pu)	x'q (pu)	x''q (pu)	T'q (s)	T''q (s)	H (s)	d_0 (pu)	d_1 (pu)
1	1	900	0.2	0	1.8	0.3	0.25	8	0.03	1.7	0.55	0.24	0.4	0.05	6.5	0	0
2	2	900	0.2	0	1.8	0.3	0.25	8	0.03	1.7	0.55	0.25	0.4	0.05	6.5	0	0
3	11	900	0.2	0	1.8	0.3	0.25	8	0.03	1.7	0.55	0.24	0.4	0.05	6.5	0	0
4	12	900	0.2	0	1.8	0.3	0.25	8	0.03	1.7	0.55	0.25	0.4	0.05	6.5	0	0

Tableau 4 : Données des machines génératrices du réseau "d2aem"

## Annexe B

num	Volt magn (pu)	Volt angle (°)	p_gen (pu)	q_gen (pu)	p_load (pu)	q_load (pu)	G shunt (pu)	B shunt (pu)	Bus type	q_gen max(pu)	q_gen min(pu)
1	1.03	18.5	7	1.61	0	0	0	0	1	5	-2
2	1.01	8.8	7	1.76	0	0	0	0	2	5	-2
3	0.9781	-6.1	0	0	0	0	0	1,---5	3	0	0
4	0.95	-10	0	0	14.00	1	0	0	3	0	0
10	1.0103	12.1	0	0	0	0	0	0	3	0	0
11	1.03	-6.8	7	1.49	0	0	0	0	2	5	-2
12	1.01	-16.9	7	1.39	0	0	0	0	2	5	-2
13	0.9899	-31.8	0	0	0	0	0	4.1	3	0	0
14	0.95	-35	0	0	14.00	1	0	0	3	0	0
20	0.9876	2.1	0	0	0	0	0	0	3	0	0
101	1	-19.3	0	0	0	0	0	2	2	2	0
110	1.0125	-13.4	0	0	0	0	0	0	3	0	0
120	0.9938	-23.6	0	0	0	0	0	0	3	0	0

Tableau 5 : Données essentielles des nœuds du réseau "d2adce"

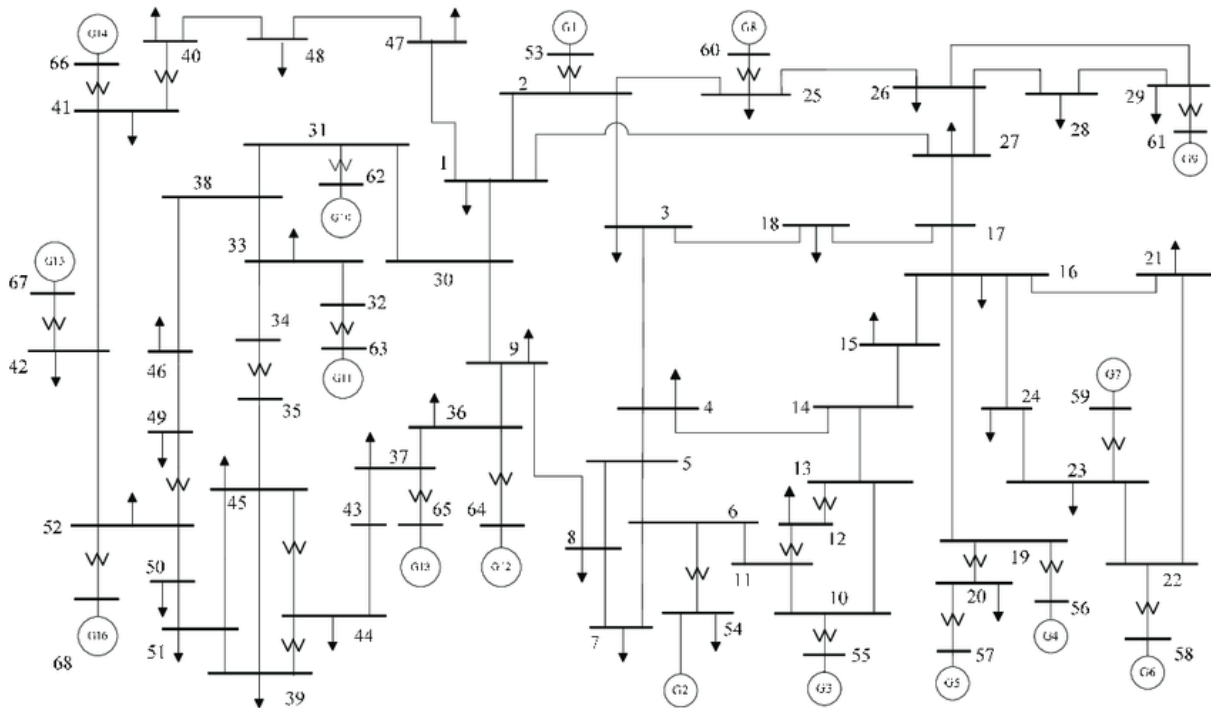
<b>From bus</b>	<b>To Bus</b>	<b>R (pu)</b>	<b>X (pu)</b>	<b>B (pu)</b>
1	10	0	0.0167	0
2	20	0	0.0167	0
3	4	0	0.005	0
3	20	0.001	0.01	0.0175
3	101	0.011	0.11	0.1925
3	101	0.011	0.11	0.1925
10	20	0.0025	0.025	0.0437
11	110	0	0.0167	0
12	120	0	0.0167	0
13	101	0.011	0.11	0.1925
13	101	0.011	0.11	0.1925
13	14	0	0.005	0
13	120	0.001	0.01	0.0175
110	120	0.0025	0.025	0.0437

Tableau 6 : Données de lignes du réseau "d2adce"

<b>Mac Num</b>	<b>Bus Num</b>	<b>Base MVA</b>	<b>x<sub>l</sub> (pu)</b>	<b>r<sub>a</sub> (pu)</b>	<b>x<sub>d</sub> (pu)</b>	<b>x'<sub>d</sub> (pu)</b>	<b>x''<sub>d</sub> (pu)</b>	<b>T'<sub>d</sub> (s)</b>	<b>T''<sub>d</sub> (s)</b>	<b>x<sub>q</sub> (pu)</b>	<b>x'<sub>q</sub> (pu)</b>	<b>x''<sub>q</sub> (pu)</b>	<b>T'<sub>q</sub> (s)</b>	<b>T''<sub>q</sub> (s)</b>
1	1	900	0.2	0	1.8	0.3	0.25	8	0.03	1.7	0.55	0.25	0.4	0.05
2	2	900	0.2	0	1.8	0.3	0.25	8	0.03	1.7	0.55	0.25	0.4	0.05
3	11	900	0.2	0	1.8	0.3	0.25	8	0.03	1.7	0.55	0.25	0.4	0.05
4	12	900	0.2	0	1.8	0.3	0.25	8	0.03	1.7	0.55	0.25	0.4	0.05

Tableau 7 : Données des machines génératrices du réseau "d2adce"

## Annexe C



**Figure :** Topologie du réseau New England 68-bus 16-machines

Les données du réseau de test New England étant très volumineux, Elles ne sont pas incluses dans cette annexe. Elles peuvent être trouvées sur le fichier « data16m.m » qui fait partie du package pstat.zip téléchargeable sur le site internet

[http://www.eps.ee.kth.se/personal/vanfretti/pst/Power\\_System\\_Toolbox\\_Webpage/Downloads.html](http://www.eps.ee.kth.se/personal/vanfretti/pst/Power_System_Toolbox_Webpage/Downloads.html)