

1/97
REPUBLIQUE ALGERIENNE DEMOCRATIQUE ET POPULAIRE

الجمهورية الجزائرية الديمقراطية الشعبية

MINISTRE DE L'ENSEIGNEMENT SUPERIEUR ET DE LA RECHERCHE
SCIENTIFIQUE

وزارة التعليم العالي و البحث العلمي

ECOLE NATIONALE POLYTECHNIQUE

El-HARRACH - ALGER



PROJET DE FIN D'ETUDE

Département : Génie Civil

Thème

**ETUDE PARASISMIQUE DE
DEUX BATIMENTS
EN VOILES ET PORTIQUES A USAGE
D'HABITATION ET DE COMMERCE**

Proposé par :

C.G.S.

Etudié par :

Mr. BOUABDELLAH Md. Réda
Mr. HENICHE Adel

Dirigé par :

Mr. BLOUD

ANNEE UNIVERSITAIRE 1996 / 1997.

E.N.P 10, Avenue Gheboub Boualem Hacem-Badi 16.200 El-Harrach - Alger - ALGERIE .

REPUBLIQUE ALGERIENNE DEMOCRATIQUE ET POPULAIRE

الجمهورية الجزائرية الديمقراطية الشعبية

MINISTRE DE L'ENSEIGNEMENT SUPERIEUR ET DE LA RECHERCHE
SCIENTIFIQUE

وزارة التعليم العالي و البحث العلمي

ECOLE NATIONALE POLYTECHNIQUE

EL-HARRACH - ALGER

الحواش - الجزائر
المدرسة الوطنية المتعددة التقنيات
المكتبة - BIBLIOTHEQUE
Ecole Nationale Polytechnique

PROJET DE FIN D'ETUDE

Département : Génie Civil

Thème

**ETUDE PARASISMIQUE DE
DEUX BATIMENTS
EN VOILES ET PORTIQUES A USAGE
D'HABITATION ET DE COMMERCE**

Proposé par :

C.G.S.

Etudié par :

Mr. BOUABDELLAH Md. Réda
Mr. HENICHE Adel

Dirigé par :

Mr. BLOUD

ANNEE UNIVERSITAIRE 1996 / 1997.

E.N.P 10, Avenue Gheboub Boualem Hacem-Badi 16.200 El-Harrach - Alger - ALGERIE .

DEDICACES

Je dédis ce modeste travail

A ma chère mère

A mon père

A mon frère et mes soeurs

A la mémoire de mes chers et regrettés grands pères Salah et Tayeb.

A toute ma famille et à tous mes amis

Réda

Je dédis ce modeste travail

A ma chère mère

A mon père

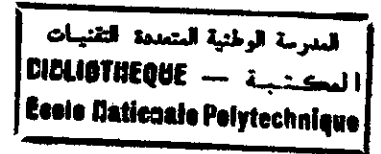
A mes frères et mes soeurs

A tous ma famille et a tous mes amis

(Mokhtar et Fouzi)

Adel

Remerciements



Nous tenons à exprimer ici notre profonde gratitude à tous ceux qui ont contribué de près ou de loin à la réalisation de ce mémoire.

Nos remerciements s'adressent en particulier à M. r BELAZOUGJI ' Directeur du C.G.S.) pour avoir proposé cette étude pratique et intéressante et M r BIOUS notre promoteur qui avec son expérience dans le domaine, nous a bien guidés dans notre travail.

Nous tenons à remercier tous les membres du jury pour avoir fait l'honneur de juger ce travail et de s'être montré compréhensifs.

Nous tenons également à remercier Mme BAUCHE et Mme CHIKH pour leur disponibilités et pour les précieux conseils qu'elles nous ont prodigués.

Nous remercions vivement M r MAOUDJ Mustapha pour le service qu'il nous a rendu afin d'aborder ce travail.

BUT DU PROJET :

ARRETE MINISTERIEL (001/SPM/M.HAB/96 DU 07 FEV 1996)
MODIFIANT ET COMPLETANT L'ARRETE RELATIF AU REGLEMENT
PARASISMIQUE ALGERIEN R.P.A 88
(JO N029 du 12 MAI 1996)

ARTICLE 1 - Le présent arrêté a pour objet de modifier et compléter deux articles du règlement parasismique algérien (RPA 88) en vigueur, en l'occurrence l'article 3.2.1.2 intitulé « Conditions d'applications » et l'article 4.3.2.3.1 intitulé « Aciers Verticaux »

ARTICLE 2 - Les articles 3.2.1.2. et 4.3.2.3.1. du RPA 88 approuvé par arrêté du 24 octobre 1988 susvisé, sont modifiés comme suit :

Article 3.2.1.2. « Condition d'application ».

«La méthode statique équivalente ne peut être utilisée que pour les bâtiments satisfaisant aux condition ci-après :

- a)...b)...c)...d)...e)...f)...g)...h)... sans changement.
- i) : Les bâtiments qui respectent les limitations de hauteur énoncées en a), sans pour autant respecter les condition de régularités b) à h), peuvent être traités par la méthode statique équivalente s'ils respectent les conditions complémentaires suivantes :
 - Zone I : _ Tous groupes d'usage ;
 - Zone II : _ Groupe d'usage 3 ;
_ Groupe d'usage 2, si la hauteur est inférieure ou égale à 7 niveaux ou 23m ;

_ Groupe d'usage 1, si la hauteur est inférieure ou égale à 5niveaux ou 17m.

- Zone III : _ Groupe d'usage 3 et 2, si la hauteur est inférieure ou gale à 5 niveaux ou 17m ;

_ Groupe d'usage 1, si la hauteur est inférieure ou égale à 3 niveaux ou 10m »

Le reste sans changement

Article 4.3.2.3.1. «Aciers Verticaux»

« Lorsqu'une partie du voile est tendue sous l'action des forces verticales et horizontales, l'effort de traction doit être pris en totalité par les armatures ; le pourcentage minimum des armatures verticales sur toute la zone tendue est de 0.2 %.

Il est possible de concentrer des armatures de traction à l'extrémité du voile ou du trumeau ; la section totale d'armatures verticales de la zone tendue devant rester au moins égale à 0.2 % de la section horizontale du béton tendu».

Le reste sans changement.

ARTICLE 3 - Les nouvelles dispositions du règlement modifier entrent en vigueur à compter de la date de publication du présent arrêté au journal officiel de la République Algérienne Démocratique et populaire.

Fait à Alger le 7 Février 1996

Le Ministre de l'Habitat
Kamel HAKIMI

Dans le cadre de ces articles, nous procédons à une étude avec deux exemples de calcul (deux bâtiments) , sur chaque exemple le contreventement du bâtiment se fait par voiles et portiques et nous calculerons le ferrailage par deux méthodes :

- RPA 88 modifier et CBA 93.
- RPA 88 avant modification et BAEL 83.

Et enfin, après avoir fait la quantification du ferrailage pour chaque méthode, nous observerons la différence qui existe entre ces deux méthodes.

Sommaire

1^{ER} PARTIE : BÂTIMENT COMMERCIAL

	Page
1 * - Caractéristique des Matériaux	1
2 * - Prédimensionnement	5
3 * - Poids de la structure	9
4 * - Centre de masse et de torsion	12
5 * - Analyse des efforts horizontaux	16
6 * - Calcul des efforts sous charges horizontales	25
7 * - Calcul des efforts sous charges verticales	38
8 * - Superposition des sollicitations	55
9 * - Ferrailage des éléments structuraux	81

2^{EME} PARTIE : BÂTIMENT D'HABITATION

	Page
1 * - Prédimensionnement	99
2 * - Charges et Surcharges	101
3 * - Inertie équivalente	105
4 * - Centre de masse et de torsion	112
5 * - La période d'oscillation	
6 * - Étude au séisme	122
7 * - Contreventement	124
8 * - Calcul des efforts sous charges verticales	134
9 * - Efforts dans les trumeaux	138
10 * - Superposition des sollicitations	140
11 * - Ferrailage des éléments structuraux	151
Conclusion:	169

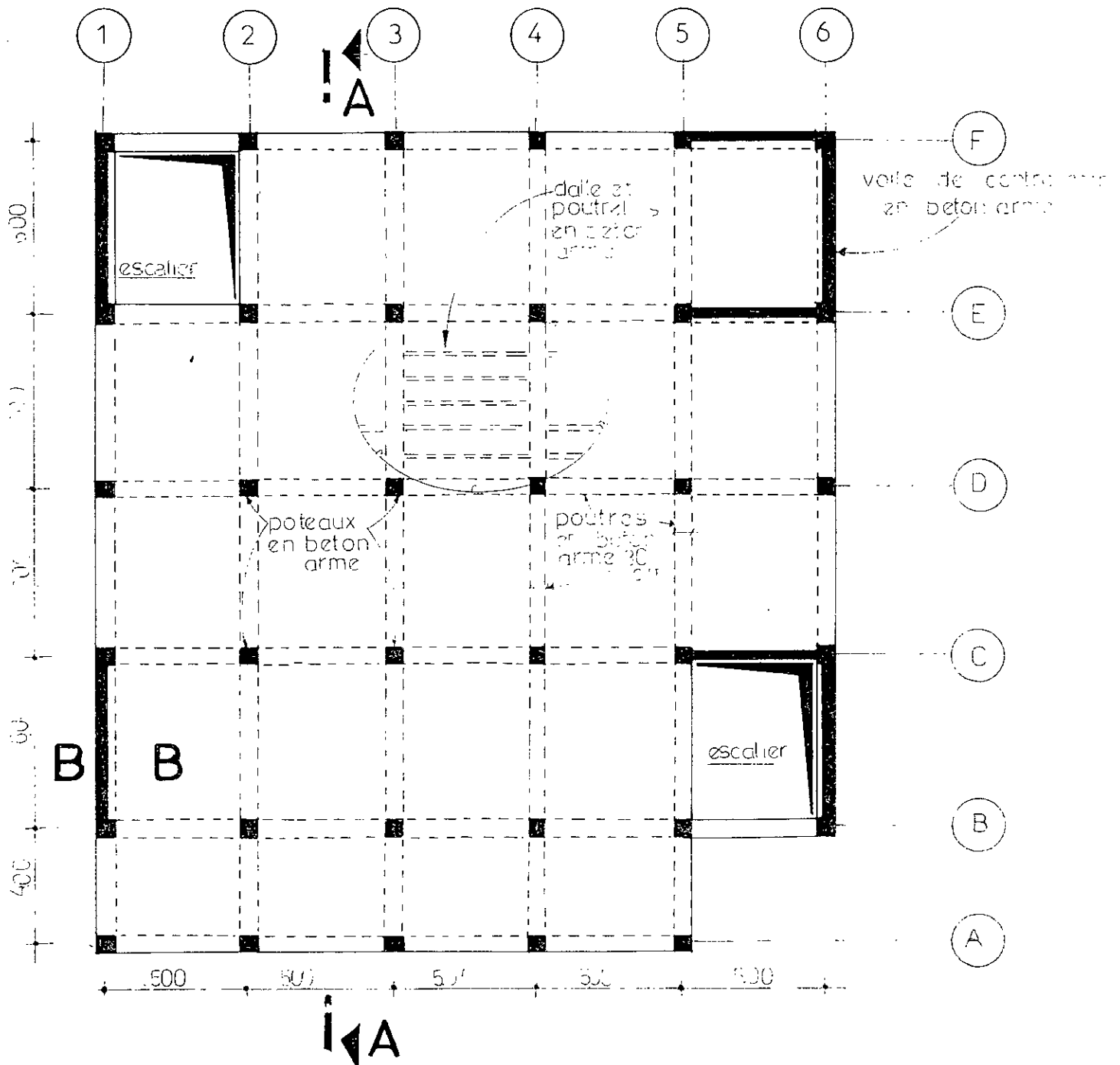
1ere PARTIE

BÂTIMENT COMMERCIAL

PLAN DE PLANCHER

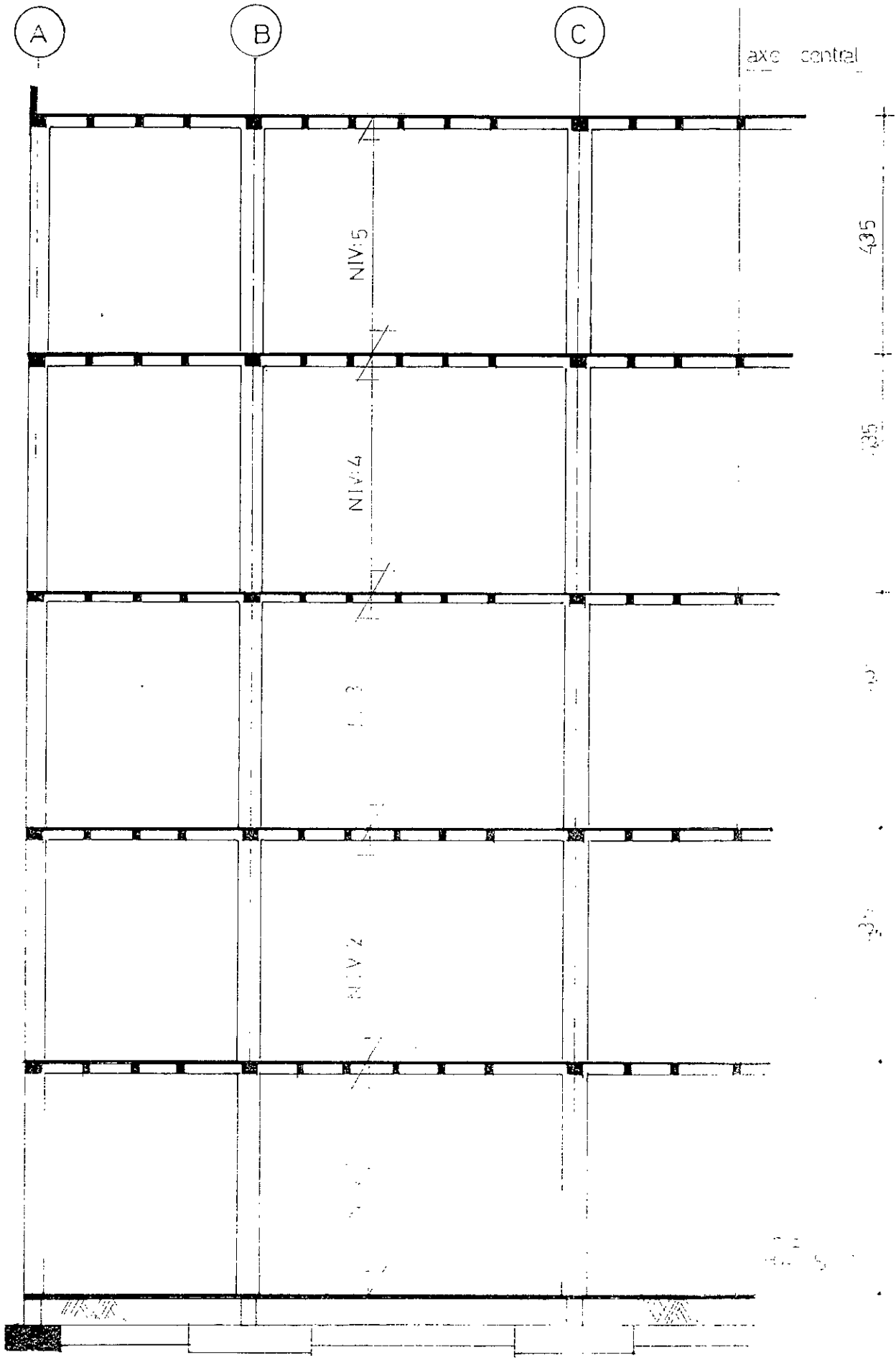
1^{ère} étage

ech: 1/200

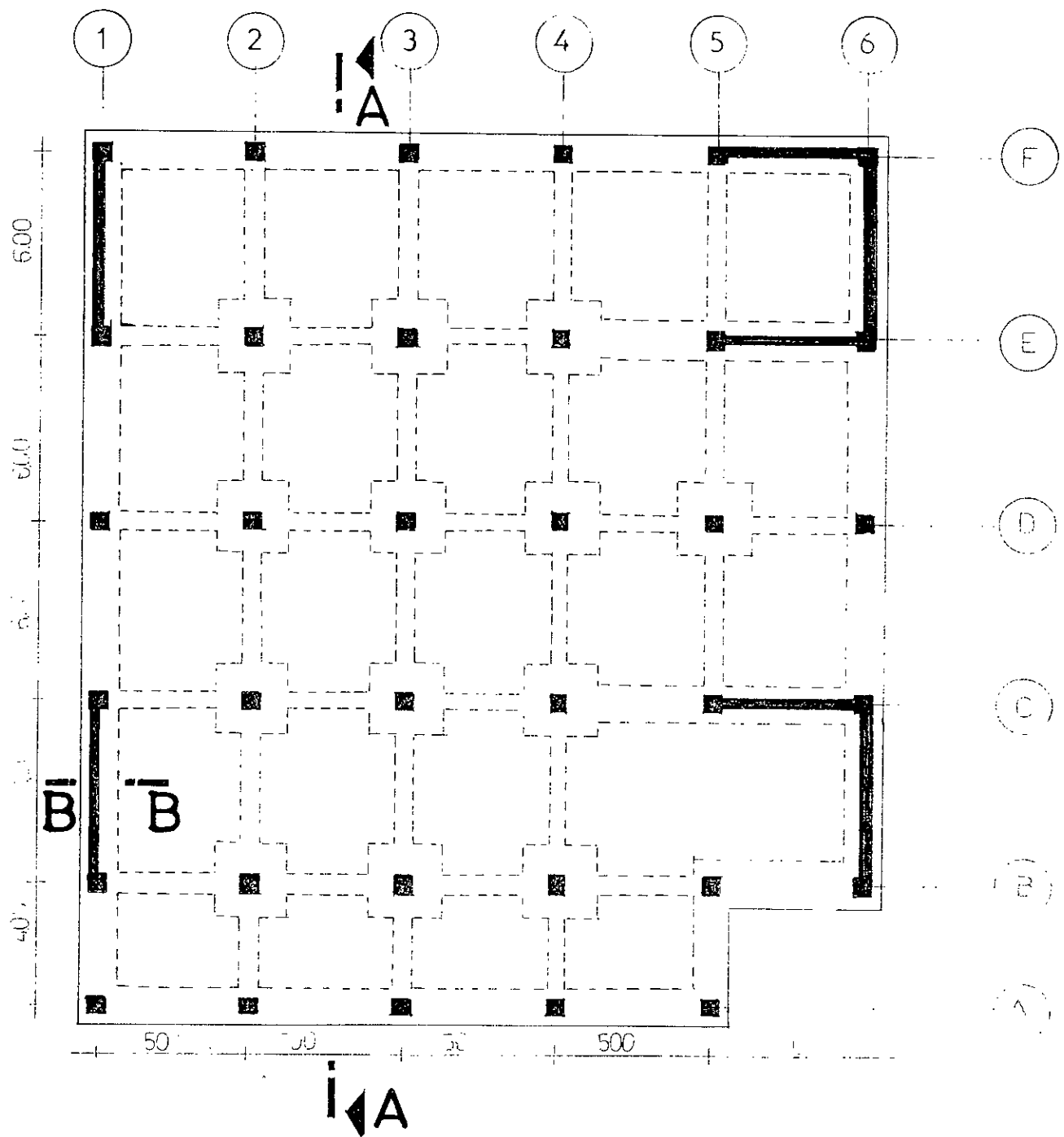


COUPE : A-A

ELEVATION



PLAN DES FONDATIONS ech: 1/200



***CARACTÉRISTIQUE MÉCANIQUES DES
MATÉRIAUX***

CARACTERISTIQUES MECANQUES DES MATERIAUX

I. ACIER :

I.1. CATEGORIE DES ACIERS UTILISES :

Les armatures utilisées sont des barres à haute adhérence par laminage à chaud d'un acier doux . Ce sont donc des armatures de type (1) de nuance Fe40. Elles doivent être conformes aux tests réglementaires.

I.2. CONTRAINTES DE CALCUL A L'ELU :

Les contraintes sont données en fonction de la déformation de l'acier par le diagramme ci dessous :

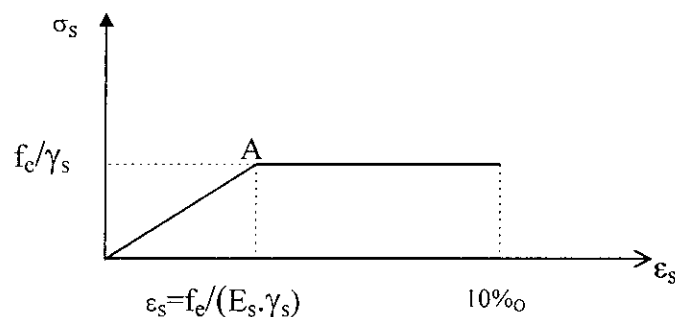


Diagramme contraintes - déformations de l'acier

De l'origine O(0,0) au point A ($f_c / (E_s \cdot \gamma_s)$; f_c/γ_s) on a une droite d'équation :

$$\sigma_s = E_s \cdot \epsilon_s$$

A partir du point A, le diagramme contraintes - déformations sera constitué par l'horizontale d'ordonnée (f_c / γ_s) l'allongement unitaire de l'acier est limité à 10‰ le diagramme est symétrique par rapport à l'origine (cas d'une compression)

avec : f_c : limite d'élasticité de l'acier, $f_c = 400 \text{ Mpa}$

E_s : module d'élasticité de l'acier, $E_s = 2 \cdot 10^5 \text{ Mpa}$

γ_s : coefficient de sécurité il a pour valeur :

- $\gamma_s = 1$ pour situation accidentelles.

- $\gamma_s = 1.15$ pour tous les autres cas.

La contraintes admissible à l'ELU ($f_{su} = f_c / \gamma_s$) a pour valeur

- En cas de situation accidentelle $f_{su} = 400 \text{ Mpa}$

- En cas de situation normale $f_{su} = 348 \text{ Mpa}$

I.3. contraintes de calcul à l'ELS :

Dans ce cas, l'acier est considéré comme un matériau linéairement élastique c'est à dire que les contraintes sont proportionnelles aux déformation $\sigma_s = E_s \cdot \epsilon_s$.

La contrainte admissible a l'ELS est limitée à :

a) CBA 93 :

- $\sigma_s \leq \text{MIN}(2.f_e/3 ; 110(\eta.f_{tj})^{1/2}) = 201.7 \text{ Mpa}$ (cas de fissuration préjudiciable)
- $\sigma_s \leq \text{MIN}(0.5f_e ; 90(\eta.f_{tj})^{1/2}) = 165 \text{ Mpa}$ (cas de fissuration très préjudiciable)

Avec :

f_e : désigne la limite élastique des aciers utilisés ;

f_{tj} : la résistance caractéristique à la traction du béton exprimée en Mpa ;

η : coefficient de fissuration

$\eta = 1.6$ (acier HA)

b) BAEL 83

- $\sigma_s \leq \text{MIN}(2.f_e/3 ; 150.\eta) = 240 \text{ Mpa}$ (cas de fissuration préjudiciable)
- $\sigma_s \leq \text{MIN}(0.5f_e ; 110.\eta) = 176 \text{ Mpa}$ (cas de fissuration très préjudiciable)

REMARQUE :

Lorsque la fissuration est peu nuisible, la vérification de la contrainte n'est pas nécessaire il suffit de respecter la condition de non fragilité en utilisant un pourcentage suffisant d'armature tendues et en évitant d'employer des aciers de trop gros diamètre.

II. BETON :

II.1. Résistance caractéristique :

Le béton utilisé est défini, du point de vue mécanique, par résistance caractéristique à la compression à 28 jours d'âge :

$$f_{c28} = 25 \text{ Mpa}$$

La résistance caractéristique à la traction du béton à 28 jours est déduit de celle à la compression par la relation :

$$f_{t28} = 0.6 + 0.06.f_{c28} = 2.1 \text{ Mpa}$$

II.2. Diagramme contraintes - déformation :

II.2.1. Etat limite ultime :

Les vérification a l'ELU des contraintes de compression dans le béton s'effectuent en utilisant un diagramme non linéaire dit parabole - rectangle

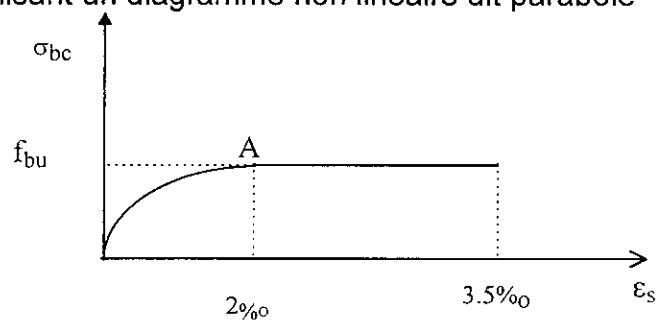
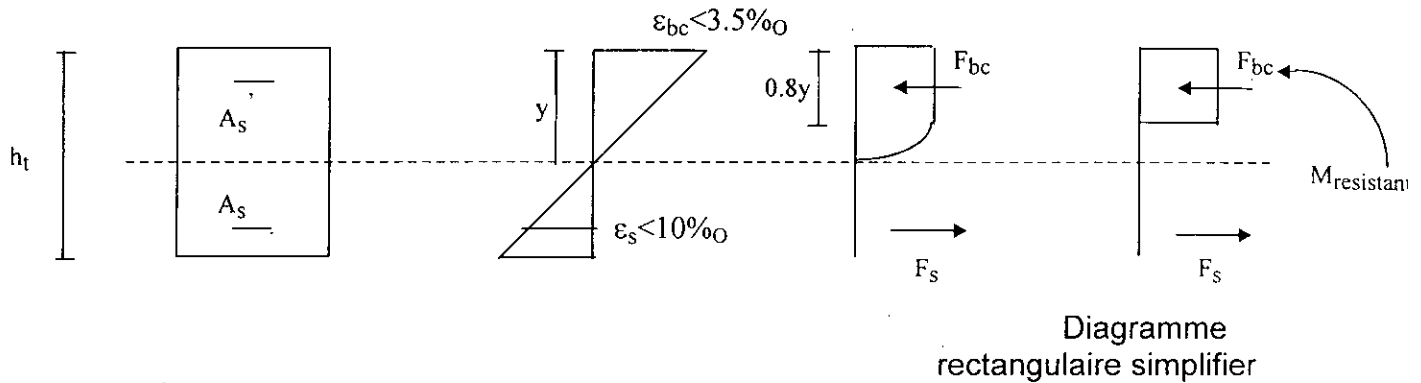


Diagramme parabole - rectangle

La contrainte de compression a l'ELU : $f_{bu} = 0.85.f_{c28}/\gamma_b$

avec : γ_b : coefficient de sécurité - $\gamma_b = 1.15$ situation accidentelle.
- $\gamma_b = 1.5$ situation normale.

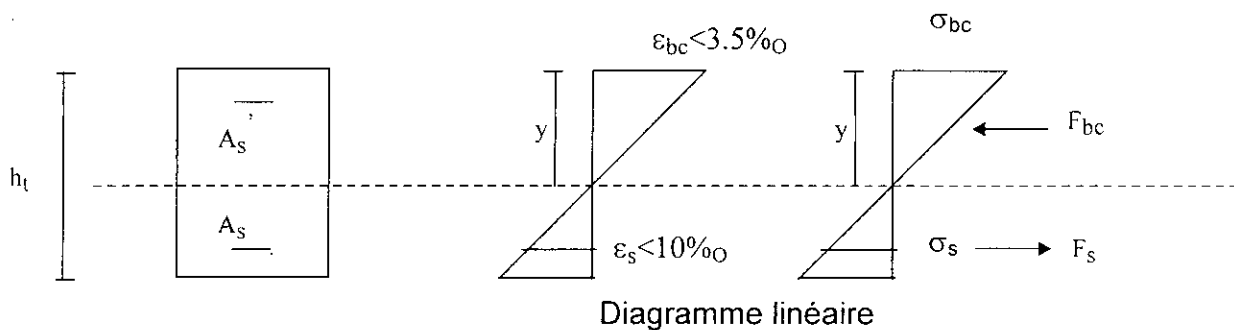
Dans le but de simplification les règles CBA permettent de considérer un diagramme rectangulaire simplifier dans le cas où la section n'est pas entièrement comprimée.



II.2.2. État limite de service :

A l'ELS le béton est considéré comme élastique, les vérifications des contraintes s'effectuent en utilisant un diagramme linéaire.

La contrainte de compression limite de service : $\sigma_{bc} = 0.6 \cdot f_{c28} = 15 \text{ Mpa}$



II.3. Contrainte de cisaillement :

La contrainte ultime de cisaillement a pour valeur : (article A.5.1.2.1.1 du CBA 93)

- $\tau_{u\max} \leq \text{MIN}(0.13 \cdot f_{c28} ; 5 \text{ Mpa}) = 3.25 \text{ Mpa}$ (cas de fissuration peut nuisible)
- $\tau_{u\max} \leq \text{MIN}(0.10 \cdot f_{c28} ; 4 \text{ Mpa}) = 2.5 \text{ Mpa}$ (cas de fissuration préjudiciable et très préjudiciable)

II.4. Module de déformation longitudinale du béton : (article A2.1.2.1 du CBA 93)

Selon les CBA 93 de charge de durée d'application inférieure. Le module de déformation instantanée a pour valeur :

$$E_{i28} = 11000 \cdot (f_{c28})^{1/3} = 33000 \text{ Mpa} \quad (\text{article A2.1.2.1 du CBA 93})$$

Pour des charges de longue durée d'application, le module de déformation différé a pour valeur :

$$E_{v28}=3700.(f_{c28})^{1/3}=111000\text{Mpa} \quad (\text{article A2.1.2.2 du CBA 93})$$

II.5. Coefficient de poisson :

Le coefficient de poisson est pris égal à 0.2 pour le calcul des déformations et à (zéro) pour le calcul des sollicitations.

CHAPITRE I

PREDIMENTIONNEMENT

PREDIMENSIONNEMENT

CHAPITRE 1

1.1 Poteaux :

On fait le prédimensionnement du poteau centrale le plus sollicité, soit le poteau D-3

surface du plancher porté par le poteau = $5 \times 6 \text{ m}^2 = 30 \text{ m}^2$ L'ordre de grandeur des charges (poids propres + surcharge) peut être obtenue à partir d'une décente des charge approximative en comptant :

$$Q = 1,2 \text{ t/m}^2 \text{ par étage} \quad \text{et} \quad Q_0 = 1,2 \text{ t/m}^2 \text{ pour la terrasse}$$

puisque la charge d'exploitation est la même pour tous les étages, la loi de dégression ci-dessous est équivalente à la règle usuelle dans laquelle les charges d'exploitation de chaque étage sont déduites dans les proportions indiquées ci-dessous :

pour le toit ou la terrasse Q

pour le dernier étage Q

pour l'étage immédiatement inférieur $0,9 Q$

 " " " " " " " " " " " " "
 $0,8 Q$

et ainsi de suite en réduisant de 10 % par étage jusqu'à $0,50 Q$, valeur conservée pour les étages inférieures :

Toit	Q_0
4eme étage	Q
3eme étage	$0,9 Q$
2eme étage	$0,8 Q$
1 ^{er} étage	$0,7 Q$

$$\begin{aligned} \text{surcharge totale} &= Q_0 + Q (1 + 0,9 + 0,8 + 0,7) \\ \text{surcharge totale} &= [1,2 + (1,2 \times 3,4)] [\text{t/m}^2] = 5,28 \text{ t/m}^2 \end{aligned}$$

donc l'effort normale à la base du poteau.

$$N = 5,28 \times 10 \times 30 = 1584 \text{ KN}$$

La contrainte de compression du béton a 28 jours est

$$\mathbf{f}_{C28} = 25 \text{ M pa} = 25 \text{ 000 KN:m}^2$$

$$\mathbf{f}_{bu} = \frac{0,85}{\partial_b} \mathbf{f}_{C28} = \frac{0,85 \times 25 \text{ 000}}{1,5} = 14166,67 \text{ KN/m}^2$$

La contrainte σ à la base du poteau doit satisfaire

$$\sigma = N/S \leq f_{bu} \quad (S : \text{section du poteau})$$

$$\text{d'ou } S \geq \frac{N}{f_{bu}}$$

$$S \geq \frac{1584}{14166,67} \text{ m}^2$$

$$S \geq 0,11 \text{ m}^2$$

On prend une section $S = 0,35 \times 0,35 \text{ m}^2$
 $= 0,12 \text{ m}^2$

Cette section est prise pour tout les poteaux de la structure et sur ça hauteur

1.2 Poutres :

* Selon le sens longitudinal

1. Hauteur de la poutre (ht)

$$L_{\max} / 15 \leq ht \leq L_{\max} / 10$$

$$40 \text{ cm} \leq ht \leq 60 \text{ cm}$$

$$\text{donc } ht = 50 \text{ cm}$$

avec L_{\max} : longueur max de la travée selon le sens considéré

2. Largeur de la poutre (b)

$$0,3 ht \leq b \leq 0,7 ht$$

$$15 \text{ cm} \leq b \leq 35 \text{ cm}$$

$$\text{donc } b = 30 \text{ cm}$$

* Selon le sens transversale

$$1. \quad L_{\max} / 15 \leq ht \leq L_{\max} / 10$$

$$33,33 \text{ cm} \leq ht \leq 50,0 \text{ cm}$$

$$ht = 50 \text{ cm}$$

$$2. \quad 15 \text{ cm} < b < 35 \text{ cm}$$

$$\text{donc } b = 30 \text{ cm}$$

3 Planchers :

Planchers cors creux :

La condition de limitation de flèche dans les poutrelles est le critère le plus important pour le prédimensionnement des planchers à corps creux. Cette condition est formulée comme suit :

$$e = L_p / 22,50$$

avec L_p : portée de la poutrelle; $L_p = 5,00 \text{ m}$

$$\rightarrow e \cong 22 \text{ cm}$$

ont opte finalement pour un plancher (20 + 4) cm

3.1 Planchers dalle pleine en B.A. : (Pour le plancher terrasse)

L'épaisseur des dalles est fonction des dimension de la dalle ainsi que les conditions d'appui. Elle est déterminée à partir de la condition de limitation de la flèche qui est très importantes car elle peut contribuer à l'apparition des fissures dans les revêtements.

Considérons un panneau de dalle de plus grande portée $L = 6,0 \text{ m}$ soumis à une charge uniformément répartie : $Q = 1,2 \text{ t/m}^2$

La flèche s'exerçant dans le panneau dalle doit être telle que : $f = \frac{5 Q L^4}{384 E I} \leq f_{\text{adm}} = \frac{L}{500}$

$$E = 10^7 \text{ t/m}^2 \quad I = \frac{b \cdot e^3}{12} \quad (b = 1 \text{ m, bande de } 1 \text{ m })$$

$$I \geq \frac{2500 Q L^3}{384 E} = \frac{2500 \cdot 1,2 \times (600)^3}{384 \times 10^7} = 168,75 \text{ cm}^4$$

$$I = \frac{100 X e^3}{12} \geq 168,75 \text{ cm}^4 \Rightarrow e \geq 2,72 \text{ cm}$$

Par ailleurs, en considérant le panneau le plus sollicité. Les conditions d'appui donnent ceci :

$$\text{pour } \vartheta = \frac{L_X}{L_Y} = \frac{500}{600} = 0,83 < 1$$

et on considérant une dalle constituée de travée continues, on a :

$$\frac{L_Y}{50} \leq e \leq \frac{L_Y}{40} \quad \frac{600}{50} = 12,0 \text{ cm} \leq e \leq \frac{600}{40} = 15 \text{ cm}$$

soit $e = 12,0 \text{ cm}$ (épaisseur de la dalle en B A de plancher terrasse)

4 - Voiles :

Selon les RPA 88 (art 4.3.1) " L'épaisseur minimale est de 15 cm pour les constructions des groupe d'usage 1 et 2 en zone II et III ". De plus le règlement prescrit que l'épaisseur doit être telle que :

$$e \geq \max \left(\frac{h_e}{25} ; \frac{h_e}{22} ; \frac{h_e}{20} \right) = \frac{h_e}{20}$$

h_e : hauteur du voile ($h_e = 400 \text{ cm}$)

$$\text{donc } e \geq \frac{400}{20} = 20 \text{ cm} \rightarrow e = 20 \text{ cm}$$

CHAPITRE 2

POIDS DE LA STRUCTURE

CHAPITRE 2

1 Poids des planchers

1.1. Poids unitaires des planchers :

* Plancher terrasse .

1. Gravillon roulés	: 600 N/m ²
2. Etanchéité multicouche	: 150 N/m ²
3. Béton pour forme	: 200 N/m ² ✓
4. Isolation thermique	: 50 N/m ²
5. Dalle pleine en B.A. (e = 12 cm)	: 3000 N/m ²
6. Enduit plâtre (2 cm)	: 200 N/m ²
<hr/>	
G = 6000 N/m ²	

* Plancher commerce :

Pour le plancher commerce on a opté d'un plancher à corps creux (20 + 4) sont poids unitaire entre 3100 et 3300 N/m² d'après DTR B.C. 2.2 :

1. Revêtement carrelage	: 450 N/m ²
2. Mortier de pose	: 400 "
3. Couche de sable sec	: 500 "
4. Dalle à corps creux	: 3100 "
5. Enduit de plâtre	: 200 "
<hr/>	
G = 4650 N/m ²	

1.2 Poids revenant au planchers

1.2.1 Poids revenant au planchers terrasse : (Surface = 680 m²)

Poids propre du plancher	: 6000 X 680 = 408.10 ⁴ N
Poutres	: 1158750 N
Poteaux	: 236250 N
Remplissage	: 432000 N
<hr/>	
G = 590,70 . 10 ⁴ N	

1.2.2. Poids revenant au plancher commerce : (Surface = 680 m²)

Poids propre du plancher : $4650 \times 680 \text{ N} = 3162000 \text{ N}$

Poutres : 1158750 N

Poteaux : 472500 N

Remplissage : 864000 N

$$G = 565,725 \cdot 10^4 \text{ N}$$

2 - Poids des Voiles

Niveau	Identification	Hauteur (m)	Longueur (m)	Surface Nette (m ²)	Poids unitaire N/m ²	Poids (N)
Toit	1 et 6 C,E et F	2,0	22,2	44,4	5000	222000
		2,0	14,1	28,2	5000	141000
						363000
4 eme	1 et 6 C,E et F	4,0	22,2	88,8	5000	444000
		4,0	14,1	56,4	5000	282000
						726000
3 eme	1 et 6 C,E et F	4,0	22,2	88,8	5000	444000
		4,0	14,1	56,4	5000	282000
						726000
2 eme	1 et 6 C,E et F	4,0	22,2	88,8	5000	444000
		4,0	14,1	56,4	5000	282000
						726000
1 er	1 et 6 C,E et F	4,0	22,2	87,8	5000	439200
		4,0	14,1	56,4	5000	282000
						721200

3 - Poids revenant à chaque niveau

Niveau	Poids des Planchers (MN)	Poids des Voiles (MN)	Poids Totale (MN)
Tait	5,907	0,363	6,27
4 eme	5,65725	0,7260	6,38325
3 eme	5,65725	0,7260	6,38325
2 eme	5,65725	0,7260	6,38325
1 er	5,65725	0,7212	6,37845

4. Poids de la structure : (W)

Selon le RPA 88 (article : 3.2.1.3.5) :

La valeur de W comprend la totalité des charge permanentes .

Pour les salles et magasins accessibles au public, ainsi que pour les planchers à forte surcharge, il faut prendre en considération 50 % des charges d'exploitation.

Pour les bâtiments à usage d'habitation, administratif ou socio-éducatif, il faut prendre en considération 20 % des charge d'exploitation.

Calcul des surcharge :

20 % de la surcharge du planché terrasse (1 K N/m²) ; $0,2 \times 1 \times 680 = 136$ KN

20 % de la surcharge du planché commerce (2,5 KN/m²) : $0,2 \times 2,5 \times 620 = 310$ KN

50 % de la surcharge de la cage d'escalier (4 KN/m²) : $0,5 \times 4,0 \times 60 = 120$ KN

$W = (6,27 + 6,38325 \times 3 + 6,37845 + 0,136 + 4 \times (0,31 + 0,12))$ MN

$W = 33,6542$ MN

CHAPITRE 3

CENTRE DE TORSION ET CENTRE DE MASSE

CHAPITRE 3

Centre de torsion et centre de masse

1. Centre de torsion :

Le centre de torsion est le centre de gravité des inerties de l'ensemble des refonds d'un niveau donné. Il est caractérisé par les propriétés suivantes :

- 1 Une force dont la ligne d'action passe par le centre de torsion engendre uniquement une translation des refonds dans la direction de la force.
- 2 Un moment dont l'axe de rotation passe par le centre de torsion engendre uniquement une rotation dans le sens du moment.

Les coordonnées du centre de torsion sont :

$$X_t = \frac{\sum_{i=1}^{i=n} (I_{xi} \cdot x_i)}{\sum_{i=1}^n I_{xi}} \quad \text{et} \quad Y_t = \frac{\sum_{i=1}^{i=n} (I_{yi} \cdot y_i)}{\sum_{i=1}^n I_{yi}}$$

avec : I_x et I_y : moments d'inertie des voiles i respectivement selon les axes X - X et Y - Y à un niveau donné.

X_i et Y_i : coordonnées cartésiennes des centres de gravité des voiles à un niveau donné

2. Centre de masse :

Comme les efforts sismiques sont supposés se concentrer au niveau des planchers, on doit déterminer le centre des masses de tous les éléments constituant un niveau donné de la structure.

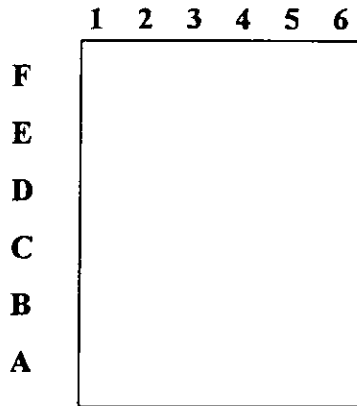
Ce centre de masses ou de gravités est le point d'application des forces sismiques agissant à chaque niveau.

Les coordonnées du centre de masses sont exprimées comme suit :

$$Y_m = \frac{\sum_{i=1}^n (MxY)}{\sum Mx}, X_m = \frac{\sum (MyX)}{\sum My}$$

5 eme Niveau :

- Coordonné du centre de torsion



	$I_y (m^4)$	$Y (m)$	$I_y Y$	$I_x (m^4)$	$X (m)$	$I_x X$
VOILE 1	-	-	-	5,7	0	0
VOILE EN U	8,3	3	24,9	19,75	23,36	461,36
VOILE EN L	5,17	19,69	101,80	6,33	23,77	150,46
Σ	13,47		126,70	31,78		611,82

$X_t = 611,82 / 31,78 = 19,25 \text{ m}$

$Y_t = 126,70 / 13,47 = 9,4$

- Coordonné du centre de gravite : X_m , Y_m

	$MY (Kg)$	$X (m)$	$Mx (Kg)$	$Y (m)$	$My X$	$Mx Y$
Planché	547 500	12,2	547 500	13,65	6 679 500	7 473 375
Voile 1	11 100	0	-	-	0	-
Voile 6	11 100	25	-	-	277 500	-
Voile F	-	-	4 700	0	-	0
Voile E	-	-	4 700	6	-	28 200
Voile C	-	-	4 700	18	-	84 600
Σ	569 700		561 600		6 957 000	7 586 175

$X_m = 6 957 000 / 569 700 = 12,2 \text{ m}$

$Y_m = 7 586 175 / 561 600 = 13,50 \text{ m}$

Les niveau de 1er au 4eme :

Les coordonnées du centre de torsion sont les même que le niveau 5 (mêmes disposition des voiles)

donc $X_t = 19,25 \text{ m}$, $Y_t = 9,4 \text{ m}$

- coordonnées du centre de masse :

	MY (Kg)	X (m)	Mx (Kg)	Y (m)	My X	Mx Y
Planché	590 700	12,2	590 700	13,65	7 206 540	8 063 055
Voile I	22 200	0	-	-	0	-
Voile 6	22 200	25	-	-	555 000	-
Voile F	-	-	9 400	0	-	0
Voile E	-	-	9 400	6	-	56 400
Voile C	-	-	9 400	18	-	169 200
Σ	635 100		618 900		7 761 540	8 288 655

$$X_m = 12,23 \text{ m} \quad Y_m = 13,25 \text{ m}$$

Les coordonnées du centre de gravité et du centre de torsion à chaque niveau pour le calcul des moments sont obtenues comme les résultantes de ce niveau et des niveaux au dessus.

3 EXCENTRICITES :

L'excentricité théorique à pour valeur :

$$e_x = |X_t - X_m| \quad \text{et} \quad e_y = |Y_t - Y_m|$$

L'excentricité accidentelle à pour expression : $e_{acc} = 5 \% L$ avec L ; la plus grande dimension du bâtiment au niveau considéré.

Selon l'article 3.2.1.5 des RPA 88, on supposera qu'à chaque niveau et dans chaque direction la résultante des forces horizontales à une excentricité par rapport au centre de torsion :

$$e = \text{Max} (e_{\text{theo}} , e_{\text{acc}})$$

Niveau	X_m (m)	Y_m (m)	$e_x = X_c - X_m$ (m)	$e_y = Y_c - Y_m$ (m)	$e_{\text{acc}} = 5\% L$ (m)
5 eme	12,20	13,50	7,05	4,10	1,4
4 eme	12,22	13,38	7,03	3,97	1,4
3 eme	12,22	13,33	7,03	3,93	1,4
2 eme	12,22	13,31	7,03	3,91	1,4
1 ere	12,22	13,30	7,03	3,91	1,4

CHAPITRE 4

ANALYSE DES EFFORTS HORIZONTALS

CHAPITRE 4

Analyse des efforts horizontaux

1. Détermination des efforts sismique :

L'analyse des efforts horizontaux est accomplie suivant les prescription du chapitre 3 des RPA88, la méthode statique équivalente recommandée dans l'article 3.2.1 de ces règles est utilisée.

La force sismique horizontale totale agissant non simultanément dans la direction de chaque axe principale de la structure est calculée conformément à la formule (3 -2).

$$V = A.B.D.Q.W$$

A = 0,15 d'après tableau 1

groupe d'usage 2, Zone II

D = 2 d'après tableau 2, pour sol meuble

$$T = \frac{0,09H}{\sqrt{L1}} = \frac{0,09.21,2}{\sqrt{25}} = 0,38s \quad (\text{Sens Longitudinale})$$

$$T = \frac{0,09H}{\sqrt{L2}} = \frac{0,09.21,2}{\sqrt{28}} = 0,36s \quad (\text{Sens Transversal})$$

B = 1 = 0,2 d'après tableau 3, catégorie 1

$$\frac{1}{5}$$

$$Q = 1 + \sum_{q=1}^6 Pq \quad \text{où } Pq \text{ est la pénalité qui dépend de l'observation ou non du critère de qualité } q.$$

Les critères ainsi que les valeurs Pq correspondantes sont données dans le tableau 4.

CRITERE q	Valeur Pq	
	Sens Longitudinal	Sens Transversale
1 - Condition minimales des files porteuses	0	0
2 - Surabondance en plans	0	0
3 - Symétrie en plan	0,05	0
4 - Régularité en élévation	0	0
5 - Contrôle de qualité des matériaux	0	0
6 - Contrôle de la qualité de la construction	0	0

donc dans le sens transversale :

$$Q = 1 + 0 \times 6 = 1$$

dans le sens longitudinal

$$Q = 1 + 0 \times 5 + 0,05 = 1,05$$

Force sismique total dans le sens transversale

$$V_{0t} = 0,15 \times 2 \times \frac{1}{5} \times 33,6542 \text{ MN} = 2,019252 \text{ MN}$$

Force sismique total dans le sens longitudinal

$$V_{0l} = 0,15 \times 2 \times \frac{1}{5} \times 1,05 \times 33,6542 \text{ MN} = 2,120215 \text{ MN}$$

Distribution vertical de la force sismique :

D'après l'article 3.2.1.4 des RPA88, la force latérale total « V » est distribuée sur la hauteur de la structure selon la formule suivante :

$$F_k = \frac{(V - F_t)W_k h_k}{\sum W_i h_i}$$

$$F_t = 0 \quad \text{car : } T < 0,7 \text{ s}$$

F_k : l'effort horizontal au niveau K.

h_i : est le niveau d'un plancher quelconque

h_k : est le niveau du plancher considéré

Effort sismique dans le sens transversale

$$V_0 = 2,019250$$

Niveau	W _i (MN)	h _i	W _k h _k	F _k (MN)	effort tranchant V (MN)
			Σ W _i h _i		
5	6,27	21,2	0,329	0,664334	0,664334
4	6,38325	16,96	0,268	0,541159	1,205493
3	6,38325	12,72	0,201	0,405869	1,611362
2	6,38325	8,48	0,134	0,270579	1,881941
1	6,37845	4,24	0,067	0,13529	2,017231
W _i h _i =			403,745		

Effort sismique dans le sens

longitudinale $V_0 = 2,120215 \text{ MN}$

FK (Mn)	Effort Tranchant V(MN)
0,697551	0,697551
0,568218	1,265769
0,428283	1,694052
0,284109	1,978161
0,142054	2,120215

2. Distribution de l'effort tranchant sur les éléments de contreventement à chaque

étage :

Étant donné que les hypothèses décrites en [1] sont vérifiées :

- Les planchers sont indéformables horizontalement.
- Les refends sont parfaitement encastés à leur base.
- L'inertie des refends est constante surtout la hauteur.
- Nombre d'étages au moins égal à 4 .

Alors l'effort horizontale sur chaque refend est proportionnel à son inertie.

L'effort sur chaque refend est la somme des deux efforts obtenus :

- par la translation sous l'action de l'effort ($H = V$)
 - par la rotation sous l'action du moment $M = H.e$ (e : excentricité)
- ce qui s'écrit :

$$R_i = H \left(\frac{I_i}{\sum I_i} \right) + M \left(\frac{d_i I_i}{\sum I_i d_i^2} \right)$$

M : Moment de torsion de niveau .

I_i : inertie de chaque élément de contreventement .

d_i : Distance du centre de torsion à l'axe de chaque élément de contreventement .

REMARQUE :

- L'effet de l'effort tranchant négatif dû à la torsion est négligé d'après l'article 3.2.1.5 des RPA 88 .
- La translation ne concerne que les refends parallèles à la direction de l'effort horizontal , alors que la rotation intéresse les refends des deux directions .

Inertie Equivalente :

Définition :

L'inertie équivalente d'un portique " I_e " est égale à l'inertie du refend plein qui aurait la même flèche au sommet que le portique soumis à une charge répartie horizontale uniforme (Vent) ou triangulaire (séisme) .

Pour le cas d'un séisme :

$$I_e = \frac{an * Z^3}{3E \left(\sum_{j=1}^n \frac{1}{R_j} - \frac{1}{n(n+1)} \sum_{j=1}^n \frac{j(j+1)}{R_j} \right)}$$

n : Nombre de niveau

Z : Hauteur total du portique

$$R_{ij} = \sum \frac{\alpha_i 12 E I_i}{h_j^3}, \alpha_i = \frac{11}{20} + \frac{9}{20h} - \frac{1}{30n^2} - \frac{1}{30n^3}$$

* Inertie équivalente des portiques (1),(2),(3),(4),et(5)

pour niveau 5 $\alpha_n = 0,64$

pour $j = 2$ à 5 (du 2eme au 5eme niveau)

$$R_j = 6,95 \cdot 10^{-4} E \quad [\text{da N/m}]$$

$$J = 1 \quad R_j = 8,22 \cdot 10^{-4} E$$

$$I_e = \frac{0,64 * (21,2)^3}{3 \left(\frac{1}{8,22} + \frac{4}{6,95} - \frac{40}{30 * 6,95} \right)} 10^{-4} = 0,4022 m^4$$

Dans l'ypotèse de la raideur infinie des planchers , nous devons obtenir la même flèche , à chaque niveau , pour les refonds et pour les portiques .

Après avoir déterminé les « Inerties équivalentes » de chaque portique , le problème se ramène à l'étude d'une série de refonds parallèles dont l'inertie est connue .

DISTRIBUTION DES EFFORTS TRANCHANTS DANS LA DIRECTION LONGITUDINAL

Seme NIV

$V5=0.697551MN$

$M5=4.917734MN.m$

	$I(m^4)$	$d(m)$	Id^2	$V5(I/someI)$	$Id(m^5)$	$M5(Id/some Id^2)$	$Ri(MN)$
voile 1	8,54	19,3	3164,604	0,318751634	164,395		0,31875163
portique 2	0,4022	14,3	81,67174	0,015011933	5,73135		0,01501193
portique 3	0,4022	9,25	34,41324	0,015011933	3,72035		0,01501193
portique 4	0,4022	4,25	7,264738	0,015011933	1,70935		0,01501193
portique 5	0,4022	0,75	0,226238	0,015011933	0,30165	0,000359653	0,01537159
portique 6	8,54	5,75	282,3538	0,318751634	49,105	0,058547257	0,37729889
	18,6888						
portique F	2,55	9,4	225,318				
portique E	2,55	3,4	29,478				
portique D	0,2249	2,6	1,520324				
portique C	2,55	8,6	188,598				
portique B	0,2249	14,6	47,93968				
portique A	0,177	18,6	61,23492				
			4124,622				

DISTRIBUTION DES EFFORTS TRANCHANTS DANS LA DIRECTION LONGITUDINAL

4eme NIV

$V4=1.265769MN$

$M4=8.898356MN.m$

	$I(m^4)$	$d(m)$	Id^2	$V4(I/someI)$	$Id(m^5)$	$M4(Id/some Id^2)$	$Ri(MN)$
voile 1	8,54	19,3	3164,604	0,578403496	164,395		0,5784035
portique 2	0,4022	14,3	81,67174	0,027240502	5,73135		0,0272405
portique 3	0,4022	9,25	34,41324	0,027240502	3,72035		0,0272405
portique 4	0,4022	4,25	7,264738	0,027240502	1,70935		0,0272405
portique 5	0,4022	0,75	0,226238	0,027240502	0,30165	0,000650772	0,02789127
voile 6	8,54	5,75	282,3538	0,578403496	49,105	0,105937946	0,68434144
SOMME I	18,6888						

DISTRIBUTION DES EFFORTS TRANCHANTS DANS LA DIRECTION LONGITUDINAL

3eme NIV

$V3=1.694052MN$

$M3=11.909185MN.m$

	$I(m^4)$	$d(m)$	Id^2	$V3(I/someI)$	$Id(m^5)$	$M3(Id/some Id^2)$	$Ri(MN)$
voile 1	8,54	19,3	3164,604	0,774110916	164,395		0,77411092
portique 2	0,4022	14,3	81,67174	0,036457542	5,73135		0,03645754
portique 3	0,4022	9,25	34,41324	0,036457542	3,72035		0,03645754
portique 4	0,4022	4,25	7,264738	0,036457542	1,70935		0,03645754
portique 5	0,4022	0,75	0,226238	0,036457542	0,30165	0,000870966	0,03732851
voile 6	8,54	5,75	282,3538	0,774110916	49,105	0,141782887	0,9158938
SOMME I	18,6888						

DISTRIBUTION DES EFFORTS TRANCHANTS DANS LA DIRECTION LONGITUDINAL

2eme NIV

$V2=1.978161MN$

$M2=13.906472MN.m$

	$I(m^4)$	$d(m)$	Id^2	$V2(I/someI)$	$Id(m^5)$	$M2(Id/some Id^2)$	$Ri(MN)$
voile 1	8,54	19,3	3164,604	0,903936847	164,395		0,90393685
portique 2	0,4022	14,3	81,67174	0,042571827	5,73135		0,04257183
portique 3	0,4022	9,25	34,41324	0,042571827	3,72035		0,04257183
portique 4	0,4022	4,25	7,264738	0,042571827	1,70935		0,04257183
portique 5	0,4022	0,75	0,226238	0,042571827	0,30165	0,001017036	0,04358886
voile 6	8,54	5,75	282,3538	0,903936847	49,105	0,165561266	-1,06949811
SOMME I	18,6888						

DISTRIBUTION DES EFFORTS TRANCHANTS DANS LA DIRECTION LONGITUDINAL

1er NIV

$V1=2.120215MN$

$M1=14.905111MN.m$

	$I(m^4)$	$d(m)$	Id^2	$V1(I/someI)$	$Id(m^5)$	$M1(Id/some Id^2)$	$Ri(MN)$
voile 1	8,54	19,3	3164,604	0,968849584	164,395		0,96884958
portique 2	0,4022	14,3	81,67174	0,045628958	5,73135		0,04562896
portique 3	0,4022	9,25	34,41324	0,045628958	3,72035		0,04562896
portique 4	0,4022	4,25	7,264738	0,045628958	1,70935		0,04562896
portique 5	0,4022	0,75	0,226238	0,045628958	0,30165	0,001090071	0,04671903
voile 6	8,54	5,75	282,3538	0,968849584	49,105	0,177450402	1,14629999
SOMME I	18,6888						

DISTRIBUTION DES EFFORTS TRANCHANTS DANS LA DIRECTION TRANSVERSALE

5eme NIV

$V5=0.664334MN$

$M5=2.723769MN.m$

	$I(m^4)$	$d(m)$	Id^2	$V5(I/someI)$	$Id(m^5)$	$M5(Id/some Id^2)$	$Ri(MN)$
voile F	2,55	9,4	225,318	0,09064529	23,97	0,015829032	0,10647432
voile E	2,55	3,4	29,478	0,09064529	8,67	0,005725395	0,09637068
portique D	0,2249	2,6	1,520324	0,007994559	0,58474		0,00799456
voile C	2,55	8,6	188,598	0,09064529	21,93		0,09064529
portique B	0,2249	14,6	47,93968	0,007994559	3,28354		0,00799456
portique A	0,177	18,6	61,23492	0,00629185	3,2922		0,00629185
SOMME I	18,6888						

DISTRIBUTION DES EFFORTS TRANCHANTS DANS LA DIRECTION TRANSVERSALE

4eme NIV

$V4=1.205493MN$

$M4=4.785807N.m$

	$I(m^4)$	$d(m)$	Id^2	$V4(I/someI)$	$Id(m^5)$	$M4(Id/some Id^2)$	$Ri(MN)$
voile F	2,55	9,4	225,318	0,164483924	23,97	0,027812452	0,19229638
voile E	2,55	3,4	29,478	0,164483924	8,67	0,010059823	0,17454375
portique D	0,2249	2,6	1,520324	0,014506837	0,58474		0,01450684
voile C	2,55	8,6	188,598	0,164483924	21,93		0,16448392
portique B	0,2249	14,6	47,93968	0,014506837	3,28354		0,01450684
portique A	0,177	18,6	61,23492	0,011417119	3,2922		0,01141712
SOMME I	18,6888						

DISTRIBUTION DES EFFORTS TRANCHANTS DANS LA DIRECTION TRANSVERSALE

3eme NIV

$V3=1.611362MN$

$M3=6.332653MN.m$

	$I(m^4)$	$d(m)$	Id^2	$V3(I/someI)$	$Id(m^5)$	$M3(Id/some Id^2)$	$Ri(MN)$
voile F	2,55	9,4	225,318	0,219862864	23,97	0,036801861	0,25666473
voile E	2,55	3,4	29,478	0,219862864	8,67	0,013311311	0,23317418
portique D	0,2249	2,6	1,520324	0,019391042	0,58474		0,01939104
voile C	2,55	8,6	188,598	0,219862864	21,93		0,21986286
portique B	0,2249	14,6	47,93968	0,019391042	3,28354		0,01939104
portique A	0,177	18,6	61,23492	0,015261069	3,2922		0,01526107
SOMME I	18,6888						

DISTRIBUTION DES EFFORTS TRANCHANTS DANS LA DIRECTION TRANSVERSALE

2eme NIV

$V2=1.881941MN$

$M2=7.358389MN.m$

	$I(m^4)$	$d(m)$	Id^2	$V2(I/some I)$	$Id(m^5)$	$M2(Id/some Id^2)$	$Ri(MN)$
voile F	2,55	9,4	225,318	0,256782113	23,97	0,042762869	0,29954498
voile E	2,55	3,4	29,478	0,256782113	8,67	0,015467421	0,27224953
portique D	0,2249	2,6	1,520324	0,022647175	0,58474		0,02264718
voile C	2,55	8,6	188,598	0,256782113	21,93		0,25678211
portique B	0,2249	14,6	47,93968	0,022647175	3,28354		0,02264718
portique A	0,177	18,6	61,23492	0,0178237	3,2922		0,0178237
SOMME I	18,6888						

DISTRIBUTION DES EFFORTS TRANCHANTS DANS LA DIRECTION TRANSVERSALE

1er NIV

$V1=2.01925MN$

$M1=7.895267MN.m$

	$I(m^4)$	$d(m)$	Id^2	$V1(I/some I)$	$Id(m^5)$	$M1(Id/some Id^2)$	$Ri(MN)$
voile F	2,55	9,4	225,318	0,275517288	23,97	0,045882906	0,32140019
voile E	2,55	3,4	29,478	0,275517288	8,67	0,016595945	0,29211323
portique D	0,2249	2,6	1,520324	0,024299544	0,58474		0,02429954
voile C	2,55	8,6	188,598	0,275517288	21,93		0,27551729
portique B	0,2249	14,6	47,93968	0,024299544	3,28354		0,02429954
portique A	0,177	18,6	61,23492	0,019124141	3,2922		0,01912414
SOMME I	18,6888						

CHAPITRE 5

CALCUL DES EFFORTS SOUS CHARGES

HORIZONTALE

CHAPITRE 5: CALCUL DES EFFORTS SOUS CHARGES HORIZONTALES

1 - Portiques :

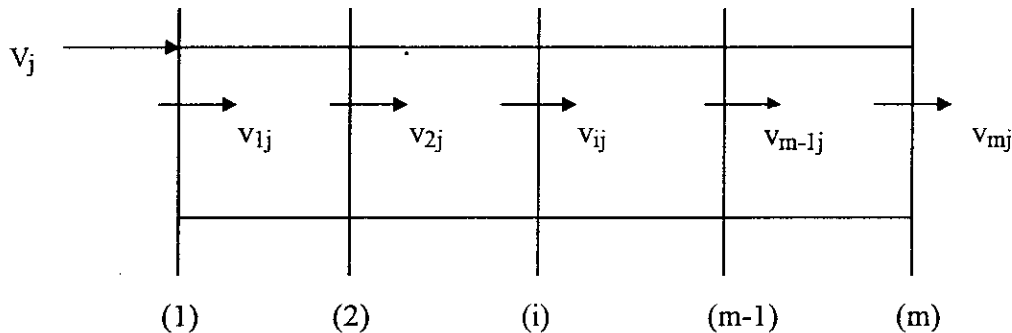
1-1 Sollicitation dues aux charges horizontales :

Nous proposons la méthode de " Muto " pour le calcul des moments de flexion dans les différents éléments (poutre - poteaux)

1-1-1 Différentes étapes de calcul pour le moment de flexion

dans les poutre et poteaux :

- 1 - Calcul de la rigidité de niveau des poteaux et des portiques
- 2 - Calcul des efforts tranchants de niveau pour chaque portique
- 3 - calcul des efforts tranchants V_{ij} relatifs repris par chaque poteau :



$$V_{ij} = V_j \frac{r_{ij}}{R_j}$$

avec $r_{ij} = a_{(i)} \frac{12E}{h_j^3} I_i$ étage courant et R.d.C

avec poteaux encastrés .

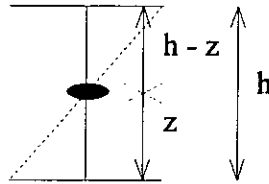
$r_{ij} = a_{(i)} \frac{3E}{h_j^3} I_i$ R.d.C avec poteau articules à la base .

$$R_j = \sum_{i=1}^m r_{ij}$$

$a_{(i)}$: Coefficient Correcteur , $E = 11000(f_{c28})^{1/3} = 32164$ Mpa

I_i : Inertie du poteau de la file (i) au niveau j

4 - Détermination de la position du point de moment nul dans les poteaux .

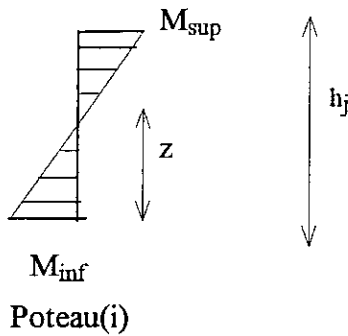


La cote (z) (position du point de moment nul) est donné par $z = y \cdot h$

avec $y = y_0 + y_1 + y_3 + y_2$

Les valeur y_i sont donné dans des tableau du chapitre III du document [5] en fonction des caractéristique du portique .

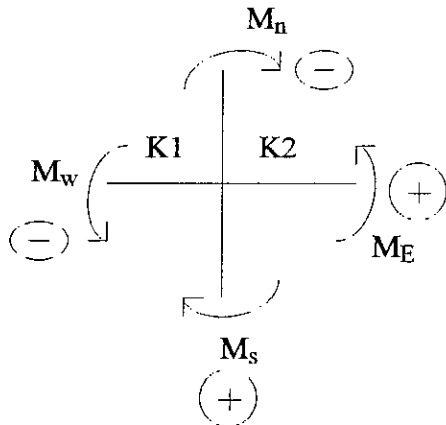
5 - Calcul des moments en tettes des poteaux



$$M_{sup} = V_{ij} (h_j - z) = M_s$$

$$M_{inf} = M_n = V_{ij} \cdot z$$

6 - Calcul des moments dans les poutres :



$$M_w = \frac{K_1}{K_1 + K_2} (M_n + M_s)$$

$$M_E = \frac{K_2}{K_1 + K_2} (M_n + M_s)$$

En fait le calcul de sollicitation pour le portique le plus sollicité dans chaque sens du bâtiment .

a - Portique longitudinal :

Le portique le plus sollicité dans le sens longitudinal est le portique (5)

1	2	3	4	5	6
7	8	9	10	11	12
13	14	15	16	17	18
19	20	21	22	23	24
25	26	27	28	29	30
31	32	33	34	35	36

Raideur des poteaux et des poutres

$$K_{\text{poteau}} = \frac{I_{\text{poteau}}}{h}$$

$$K_{\text{poutre}} = \frac{I_{\text{poutre}}}{l}$$

$$K_{\text{poteau}} = 2,14 \cdot 10^{-4} \text{m}^2$$

$$K_{\text{poutre}} = 7,81 \cdot 10^{-4} \text{m}^3 \text{ pour } l = 4 \text{ m}$$

$$K_{\text{poutre}} = 5,20 \cdot 10^{-4} \text{m}^3 \text{ pour } l = 6 \text{ m}$$

calcul des effort tranchants et moments dans les noeuds (portique 5) sous E

niv	poteaux	rij(MN/m)	vij(kn)	y	z(m)
niv5	1_7	0,3482	2,415462677	0,4	1,6
niv5	2_8	0,4242	2,942674519	0,45	1,8
niv5	3_9	0,3925	2,722771685	0,45	1,8
niv5	4_10	0,3925	2,722771685	0,45	1,8
niv5	5_11	0,3925	2,722771685	0,45	1,8
niv5	6_12	0,2659	1,844547748	0,35	1,4
		2,2158			

niv	noeuds	Mn(KN.m)	Ms(KN.m)	Mw(KN.m)	Me(KN.m)
niv5	1		5,797110425		5,797110425
niv5	2		6,473883943	-3,886320799	2,587563144
niv5	3		5,990097707	-2,995048854	2,995048854
niv5	4		5,990097707	-2,995048854	2,995048854
niv5	5		5,990097707	-2,995048854	2,995048854
niv5	6		4,795824145	-4,795824145	

niv	poteaux	rij(MN/m)	vij(kn)	y	z(m)
niv4	7_13	0,3482	4,382907392	0,45	1,8
niv4	8_14	0,4242	5,339544273	0,5	2
niv4	9_15	0,3925	4,940525995	0,5	2
niv4	10_16	0,3925	4,940525995	0,5	2
niv4	11_17	0,3925	4,940525995	0,5	2
niv4	12_18	0,2659	3,346970349	0,45	1,8
		2,2158			

niv	noeuds	Mn(KN.m)	Ms(KN.m)	Mw(KN.m)	Me(KN.m)
niv4	7	-3,864740283	9,642396263		13,50713655
niv4	8	-5,296814135	10,67908855	-9,590453492	6,385449188
niv4	9	-4,900989033	9,88105199	-7,391020512	7,391020512
niv4	10	-4,900989033	9,88105199	-7,391020512	7,391020512
niv4	11	-4,900989033	9,88105199	-7,391020512	7,391020512
niv4	12	-2,582366847	7,363334768	-9,945701616	

niv	poteaux	rij(MN/m)	vij(kn)	y	z(m)
niv3	13_19	0,3482	5,865876704	0,5	2
niv3	14_20	0,4242	7,146194422	0,5	2
niv3	15_21	0,3925	6,612167163	0,5	2
niv3	16_22	0,3925	6,612167163	0,5	2
niv3	17_23	0,3925	6,612167163	0,5	2
niv3	18_24	0,2659	4,479427385	0,45	1,8
		2,2158			

niv	noeuds	Mn(KN.m)	Ms(KN.m)	Mw(KN.m)	Me(KN.m)
niv3	13	-7,889233306	11,73175341		19,62098671
niv3	14	-10,67908855	14,29238884	-14,99056406	9,98091333
niv3	15	-9,88105199	13,22433433	-11,55269316	11,55269316
niv3	16	-9,88105199	13,22433433	-11,55269316	11,55269316
niv3	17	-9,88105199	13,22433433	-11,55269316	11,55269316
niv3	18	-6,024546629	9,854740247	-15,87928688	

calcul des effort tranchants et moments dans les noeuds (portique 5) sous E

niv	élément	rij(MN/m)	vij(kn)	y	z(m)
niv2	19-25	0,3482	6,849756205	0,4	1,6
niv2	20-26	0,4242	8,344820742	0,45	1,8
niv2	21-27	0,3925	7,721221455	0,45	1,8
niv2	22-28	0,3925	7,721221455	0,45	1,8
niv2	23-29	0,3925	7,721221455	0,45	1,8
niv2	24-30	0,2659	5,230758688	0,35	1,4
		2,2158			

niv	noeuds	Mn(KN.m)	Ms(KN.m)	Mw(KN.m)	Me(KN.m)
niv2	19	-11,732	16,43941489		28,17141489
niv2	20	-14,292	18,35860563	-11,02080784	7,337797793
niv2	21	-13,224	16,9866872	-15,1053436	15,1053436
niv2	22	-13,224	16,9866872	-15,1053436	15,1053436
niv2	23	-13,224	16,9866872	-15,1053436	15,1053436
niv2	24	-8,0622	13,59997259	-21,66217259	

niv	éléments	rij(MN/m)	vij(kn)	y	z(m)
niv1	25-31	0,4221	7,467750937	0,6	2,4
niv1	26-32	0,4784	8,4638049	0,55	2,2
niv1	27-33	0,4553	8,055122013	0,55	2,2
niv1	28-34	0,4553	8,055122013	0,55	2,2
niv1	29-35	0,4553	8,055122013	0,55	2,2
niv1	30-36	0,3743	6,622078123	0,65	2,6
		2,2158			

niv	noeuds	Mn(KN.m)	Ms(KN.m)	Mw(KN.m)	Me(KN.m)
niv1	25	-10,95960993	11,9484015		22,90801143
niv1	26	-15,02067734	15,23484882	-18,16261793	12,09290823
niv1	27	-13,89819862	14,49921962	-14,19870912	14,19870912
niv1	28	-13,89819862	14,49921962	-14,19870912	14,19870912
niv1	29	-13,89819862	14,49921962	-14,19870912	14,19870912
niv1	30	-7,323062163	9,270909373	-16,59397154	

niv	noeuds	Mn(KN.m)
R.d.C	31	-17,92260225
R.d.C	32	-18,62037078
R.d.C	33	-17,72126843
R.d.C	34	-17,72126843
R.d.C	35	-17,72126843
R.d.C	36	-17,21740312

calcul des effort tranchants et moments dans les noeuds (portique D) sous E

niv	poteaux	rij(MN/m)	vij(kn)	y	z(m)
niv5	1_7	0,6850932	1,08306	0,3	1,2
niv5	2_8	2,5120084	3,97122	0,35	1,4
niv5	3_9	2,5120084	3,97122	0,35	1,4
niv5	4_10	2,5120084	3,97122	0,35	1,4
niv5	5_11	2,5120084	3,97122	0,35	1,4
niv5	6_12	0,6850932	1,08306	0,3	1,2
		2,2158			

niv	noeuds	Mn(KN.m)	Ms(KN.m)	Mw(KN.m)	Me(KN.m)
niv5	1		3,032568		3,032568
niv5	2		10,325172	-6,198277734	4,126894266
niv5	3		10,325172	-5,162586	5,162586
niv5	4		10,325172	-5,162586	5,162586
niv5	5		10,325172	-5,162586	5,162586
niv5	6		3,032568	3,032568	

niv	poteaux	rij(MN/m)	vij(kn)	y	z(m)
niv4	7_13	0,6850932	1,96536	0,4	1,6
niv4	8_14	2,5120084	7,20632	0,45	1,8
niv4	9_15	2,5120084	7,20632	0,45	1,8
niv4	10_16	2,5120084	7,20632	0,45	1,8
niv4	11_17	2,5120084	7,20632	0,45	1,8
niv4	12_18	0,6850932	1,96536	0,4	1,6
		2,2158			

niv	noeuds	Mn(KN.m)	Ms(KN.m)	Mw(KN.m)	Me(KN.m)
niv4	7	-1,299672	4,716864		6,016536
niv4	8	-5,559708	15,853904	-12,85475094	8,558861061
niv4	9	-5,559708	15,853904	-10,706806	10,706806
niv4	10	-5,559708	15,853904	-10,706806	10,706806
niv4	11	-5,559708	15,853904	-10,706806	10,706806
niv4	12	-1,299672	4,716864	-6,016536	

niv	poteaux	rij(MN/m)	vij(kn)	y	z(m)
niv3	13_19	0,6850932	2,62704	0,45	1,8
niv3	14_20	2,5120084	9,63248	0,45	1,8
niv3	15_21	2,5120084	9,63248	0,45	1,8
niv3	16_22	2,5120084	9,63248	0,45	1,8
niv3	17_23	2,5120084	9,63248	0,45	1,8
niv3	18_24	0,6850932	2,62704	0,45	1,8
		2,2158			
		0,6850932			

niv	noeuds	Mn(KN.m)	Ms(KN.m)	Mw(KN.m)	Me(KN.m)
niv3	13	-3,144576	5,779488		8,924064
niv3	14	-12,971376	21,191456	-20,50820276	13,65462924
niv3	15	-12,971376	21,191456	-17,081416	17,081416
niv3	16	-12,971376	21,191456	-17,081416	17,081416
niv3	17	-12,971376	21,191456	-17,081416	17,081416
niv3	18	-3,144576	5,779488	-8,924064	

calcul des effort tranchants et moments dans les noeuds (portique D) sous E

niv	poteaux	rij(MN/m)	vij(kn)	y	z(m)
niv2	19_25	0,6850932	3,06822	0,5	2
niv2	20_26	2,5120084	11,25014	0,5	2
niv2	21_27	2,5120084	11,25014	0,5	2
niv2	22_28	2,5120084	11,25014	0,5	2
niv2	23_29	2,5120084	11,25014	0,5	2
niv2	24_30	0,6850932	3,06822	0,5	2
		2,2158			

niv	noeuds	Mn(KN.m)	Ms(KN.m)	Mw(KN.m)	Me(KN.m)
niv2	19	-4,7286	6,13644		10,86504
niv2	20	-17,3376	22,50028	-23,91497639	15,92290361
niv2	21	-17,3376	22,50028	-19,91894	19,91894
niv2	22	-17,3376	22,50028	-19,91894	19,91894
niv2	23	-17,3376	22,50028	-19,91894	19,91894
niv2	24	-4,7286	6,13644	-10,86504	

niv	poteaux	rij(MN/m)	vij(kn)	y	z(m)
niv1	25_31	3,0137668	7,834708461	0,75	3
niv1	26_32	3,7696208	9,799656688	0,65	2,6
niv1	27_33	3,7696208	9,799656688	0,65	2,6
niv1	28_34	3,7696208	9,799656688	0,65	2,6
niv1	29_35	3,7696208	9,799656688	0,65	2,6
niv1	30_36	3,0137668	7,834708461	0,75	3
		2,2158			

niv	noeuds	Mn(KN.m)	Ms(KN.m)	Mw(KN.m)	Me(KN.m)
niv1	25	-6,13644	7,834708461		13,97114846
niv1	26	-22,50028	13,71951936	-21,74301561	14,47678376
niv1	27	-22,50028	13,71951936	-18,10989968	18,10989968
niv1	28	-22,50028	13,71951936	-18,10989968	18,10989968
niv1	29	-22,50028	13,71951936	-18,10989968	18,10989968
niv1	30	-6,13644	7,834708461	-13,97114846	

niv	noeuds	Mn(KN.m)
R.d.C	31	-23,50412538
R.d.C	32	-25,47910739
R.d.C	33	-25,47910739
R.D.C	34	-25,47910739
R.d.C	35	-25,47910739
R.d.C	36	-23,50412538

**calcul des moments en travées et efforts tranchant
dans les poutres du portique 5 sous E**

niv	travées	Mw	Me (KN.m)	Mt (KN.m)	Tw=Te(KN)
niv 5	1_2	5,797	3,886	0,9555	-2,42075
niv 5	2_3	2,587	2,995	-0,204	-0,930333333
niv 5	3_4	2,995	2,995	0	-0,998333333
niv 5	4_5	2,995	2,995	0	-0,998333333
niv 5	5_6	2,995	4,796	-0,9005	-1,2985
niv 4	7_8	13,507	9,59	1,9585	-5,77425
niv 4	8_9	6,385	7,391	-0,503	-2,296
niv 4	9_10	7,391	7,391	0	-2,463666667
niv 4	10_11	7,391	7,391	0	-2,463666667
niv 4	11_12	7,391	9,946	-1,2775	-2,8895
niv 3	13_14	19,621	14,99	2,3155	-8,65275
niv 3	14_15	9,981	11,553	-0,786	-3,589
niv 3	15_16	11,553	11,553	0	-3,851
niv 3	16_17	11,553	11,553	0	-3,851
niv 3	17_18	11,553	15,879	-2,163	-4,572
niv 2	19_20	28,171	11,021	8,575	-9,798
niv 2	20_21	7,338	15,105	-3,8835	-3,7405
niv 2	21_22	15,105	15,105	0	-5,035
niv 2	22_23	15,105	15,105	0	-5,035
niv 2	23_24	15,105	21,662	-3,2785	-6,127833333
niv 1	25_26	22,908	18,163	2,3725	-10,26775
niv 1	26_27	12,093	14,199	-1,053	-4,382
niv 1	27_28	14,199	14,199	0	-4,733
niv 1	28_29	14,199	14,199	0	-4,733
niv 1	29_30	14,199	16,594	-1,1975	-5,132166667

***calcul des moments en travées et efforts tranchant
dans les poutres du portique D sous E***

niv	travées	Mw	Me (KN.m)	Mt (KN.m)	Tw=Te(KN)
niv 5	1_2	3,032	6,198	-1,583	-2,3075
niv 5	2_3	4,127	5,162	-0,5175	-1,548166667
niv 5	3_4	5,162	5,162	0	-1,720666667
niv 5	4_5	5,162	5,162	0	-1,720666667
niv 5	5_6	5,162	3,032	1,065	-1,365666667
niv 4	7_8	6,016	12,855	-3,4195	-4,71775
niv 4	8_9	8,559	10,707	-1,074	-3,211
niv 4	9_10	10,707	10,707	0	-3,569
niv 4	10_11	10,707	10,707	0	-3,569
niv 4	11_12	10,707	6,016	2,3455	-2,787166667
niv 3	13_14	8,924	20,508	-5,792	-7,358
niv 3	14_15	13,655	17,081	-1,713	-5,122666667
niv 3	15_16	17,081	17,081	0	-5,693666667
niv 3	16_17	17,081	17,081	0	-5,693666667
niv 3	17_18	17,081	8,924	4,0785	-4,334166667
niv 2	19_20	10,865	23,915	-6,525	-8,695
niv 2	20_21	15,923	19,919	-1,998	-5,973666667
niv 2	21_22	19,919	19,919	0	-6,639666667
niv 2	22_23	19,919	19,919	0	-6,639666667
niv 2	23_24	19,919	10,865	4,527	-5,130666667
niv 1	25_26	13,971	21,743	-3,886	-8,9285
niv 1	26_27	14,477	18,12	-1,8215	-5,432833333
niv 1	27_28	18,12	18,12	0	-6,04
niv 1	28_29	18,12	18,12	0	-6,04
niv 1	29_30	18,12	13,97	2,075	-5,348333333

Efforts normaux dans les poteaux du portique 5 sous E

NIVEAU	NOEUDS i	Tw_i (kn)	Te_i (kn)	N_i (kn)	Ncumulé (kn)
niv 5	1	0	-2,421	2,421	2,421
niv 5	2	-2,421	-0,93	-1,491	-1,491
niv 5	3	-0,93	-0,998	0,068	0,068
niv 5	4	-0,998	-0,998	0	0
niv 5	5	-0,998	-1,298	0,3	0,3
niv 5	6	-1,298	0	-1,298	-1,298
niv 4	7	0	-5,774	5,774	8,195
niv 4	8	-5,774	-2,296	-3,478	-4,969
niv 4	9	-2,296	-2,464	0,168	0,236
niv 4	10	-2,464	-2,464	0	0
niv 4	11	-2,464	-2,889	0,425	0,725
niv 4	12	-2,889	0	-2,889	-4,187
niv 3	13	0	-8,653	8,653	16,848
niv 3	14	-8,653	-3,589	-5,064	-10,033
niv 3	15	-3,589	-3,851	0,262	0,498
niv 3	16	-3,851	-3,851	0	0
niv 3	17	-3,851	-4,572	0,721	1,446
niv 3	18	-4,572	0	-4,572	-8,759
niv 2	19		-9,798	9,798	26,646
niv 2	20	-9,798	-3,74	-6,058	-16,091
niv 2	21	-3,74	-5,035	1,295	1,793
niv 2	22	-5,035	-5,035	0	0
niv 2	23	-5,035	-6,128	1,093	2,539
niv 2	24	-6,128		-6,128	-14,887
niv 1	25		-10,268	10,268	36,914
niv 1	26	-10,268	-4,382	-5,886	-21,977
niv 1	27	-4,382	-4,733	0,351	2,144
niv 1	28	-4,733	-4,733	0	0
niv 1	29	-4,733	-5,132	0,399	2,938
niv 1	30	-5,132	0	-5,132	-20,019

Efforts normaux dans les poteaux du portique D sous E

NIVEAU	NOEUDS i	Twi (kn)	Tei (kn)	Ni (kn)	Ncumulé (kn)
niv 5	1	0	-2,307	2,307	2,307
niv 5	2	-2,307	-1,548	-0,759	-0,759
niv 5	3	-1,548	-1,721	0,173	0,173
niv 5	4	-1,721	-1,721	0	0
niv 5	5	-1,721	-1,366	-0,355	-0,355
niv 5	6	-1,366	0	-1,366	-1,366
niv 4	7	0	-4,718	4,718	7,025
niv 4	8	-4,718	-3,211	-1,507	-2,266
niv 4	9	-3,211	-3,569	0,358	0,531
niv 4	10	-3,569	-3,569	0	0
niv 4	11	-3,569	-2,787	-0,782	-1,137
niv 4	12	-2,787	0	-2,787	-4,153
niv 3	13	0	-7,358	7,358	14,383
niv 3	14	-7,358	-5,123	-2,235	-4,501
niv 3	15	-5,123	-5,694	0,571	1,102
niv 3	16	-5,694	-5,694	0	0
niv 3	17	-5,694	-4,334	-1,36	-2,497
niv 3	18	-4,334	0	-4,334	-8,487
niv 2	19		-8,695	8,695	23,078
niv 2	20	-8,695	-5,974	-2,721	-7,222
niv 2	21	-5,974	-6,64	0,666	1,768
niv 2	22	-6,64	-6,64	0	0
niv 2	23	-6,64	-5,131	-1,509	-4,006
niv 2	24	-5,131		-5,131	-13,618
niv 1	25		-8,928	8,928	32,006
niv 1	26	-8,928	-5,433	-3,495	-10,717
niv 1	27	-5,433	-6,04	0,607	2,375
niv 1	28	-6,04	-6,04	0	0
niv 1	29	-6,04	-5,348	-0,692	-4,698
niv 1	30	-5,348	0	-5,348	-18,966

calcul des efforts normaux dans le voile 6 sous E

NIV	vj(KN)	Fj(KN)	Mr(KN.m)	N(KN)
5	188,6495	188,6495		
4	342,1705	153,521	799,87388	119,3841612
3	457,947	115,7765	2250,6768	335,9219104
2	534,749	76,802	4192,37208	625,7271761
1	573,15	38,401	6459,70784	964,1354985
R.d.C			8889,86384	1326,845349

calcul des efforts normaux dans le voile F sous E

NIV	vj(KN)	Fj(KN)	Mr(KN.m)	N(KN)
5	106,474	106,474		
4	192,296	85,822	451,44976	79,20171228
3	256,665	64,369	1266,7848	222,2429474
2	299,545	42,88	2355,0444	413,1656842
1	321,4002	21,8552	3625,1152	635,9851228
R.d.C			4987,852048	875,0617628

CHAPITRE 6

CALCUL DES EFFORTS SOUS CHARGES

VERTICALES

CHAPITRE 6 :

CALCUL DES EFFORTS SOUS CHARGES VERTICALES

METHODE DE CAQUOT

C'est une méthode qui se prête très bien pour le calcul des planchers, elle est exposée dans l'annexe "A" des C.C.B.A 68 .

Principe de la Méthode : Elle consiste à considérer chaque noeud (croisement poteaux-poutre) et à déterminer les moments de continuité dans les sections des nus, en ne tenant compte que des charges des travées encadrant l'appui (Travée de gauche "W" , travée de droite "E"), et de la résistance offerte par les trançons supérieur et inférieur des poteaux aboutissant au noeud considéré (trançon supérieur "n" , trançon inférieur "s") . Les poutres sont considérées solidaires des poteaux ; les moments d'inertie des poteaux sont constants .

Pour tenir compte des hypothèses de continuité et de l'hyperstaticité des sollicitations , en détache de chaque cote des appuis des travées fictives l'_w et l'_e avec $l' = 0,8 \cdot l$ pour une travée intermédiaire et des trançons fictifs de poteaux désignés par h' .

- $l' = 0,8 \cdot l$ pour une travée intermédiaire
- $l' = X \cdot l$ pour une poutre de rive
- $l' = 0,8 h$ pour tout les niveaux sauf avant dernier
- $h' = 0,9h$ pour l'avant dernier plancher .

Soient :

- q_w La charge uniformément répartie par unité de longueur sur la travée de gauche (q_e sur celle de droite)
- Q_w La charge concentrée appliquée sur la travée de gauche à une distance a_w du nu de l'appui (Q_e, a_e sur la travée de droite) .

On pose :

$$\begin{aligned} - M'_w &= q_w \cdot l'^2_w / 8,5 + l'_w \sum K_w \cdot Q_w \\ - M'_e &= q_e \cdot l'^2_e / 8,5 + l'_e \sum K_e \cdot Q_e \end{aligned}$$

On désigne par I_w , I_e , I_s et I_n Respectivement les moments d'inertie de la travée gauche, travée droite, poteau inférieur et poteau supérieur formant le noeud .

On pose :

$$K_w = I_w / l'_w, K_e = I_e / l'_e, K_s = I_s / h'_s, K_n = I_n / h'_n$$

$$D = K_w + K_e + K_n + K_s$$

Les moments dans les sections dangereuses sont en valeurs absolues :

- Au nu de l'appui dans la travée de gauche :

$$M_w = M'_e \cdot K_w / D + M'_w (1 - K_w / D)$$

- Au nu de l'appui dans la travée de droite :

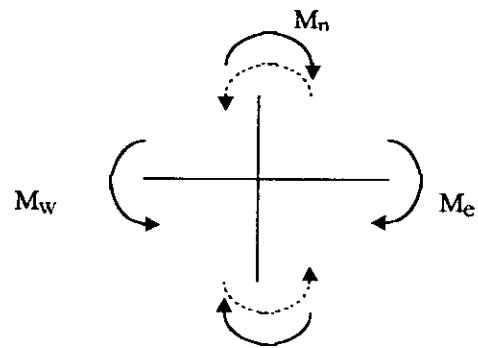
$$M_e = M'_w \cdot K_e / D + M'_e (1 - K_e / D)$$

- Au nu inférieur des poutres (poteau Inf) $M_s = (M'_e - M'_w) \cdot K_s / D$

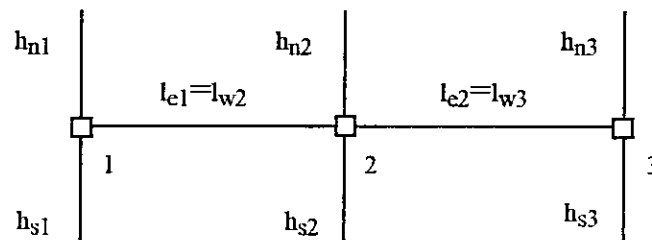
- Au nu supérieur des poutres (poteau Sup) $M_n = (M'_e - M'_w) \cdot K_n / D$

Conventions de signes :

- M_w et M_e sont négatifs (poutres)
- Pour les poteaux , la face tendue du poteau supérieur est du cote correspondant à la plus grande des deux valeur M_w et M_e ; La face tendue du trançon inférieur est du cote opposé .



Application :



a) - Etude du noeud I : (Travée de rive sans console)

* - $M_w1 = 0$ $M_{e1} = M'_{e1} (I - K_{e1} / D1)$; $M_{s1} = M'_{s1} / D1$; $M_{n1} = M'_{e1} \cdot K_{n1} / D1$

* - $1'_w = 0$ Avec $M'_{e1} = q_e \cdot 1'^2_e / 8,5 + 1'_e \sum K_e \cdot Q_e$

* - $K_w1 = 0$ $K_{e1} = I_{e1} / D1$; $K_{s1} = I_{s1} / h'_{s1}$; $K_{n1} = I_{n1} / h'_{n1}$
 $D1 = K_{e1} + K_{s1} + K_{n1}$

* - $1'_e = 0,8 l_{e1}$

* - $h'_{s1} = 0,8 h_{n1}$ Planchers autre que l'avant dernier .

* - $h'_{n1} = 0,9 h_{n1}$ Avant dernier plancher .

* - $h'_{s1} = 0,8 h_{s1}$ Pour tout les cas .

Etude du noeud 2 :

$$x_1 = 0,8 \text{ Pour } K_{s1} + K_{n1} \geq 1,5 \cdot K_{e1}$$

$$* - 1'_{w2} = x_1 1_{w2} \quad \text{Avec}$$

$$x_1 = 1 - (K_{s1} + K_{n1}) / 7,5 K_{e1} \text{ Pour } K_{s1} + K_{n1} \leq 1,5 K_{e1}$$

$$* - K_{e1} = I_{e1} / 1'_{e1} ; K_{s1} = I_{s1} / h'_{s1} ; K_{n1} = I_{n1} / h'_{n1}$$

$$* - 1'_{e1} ; h'_{s1} ; h'_{n1} \quad \text{même valeur que pour le noeud I}$$

$$x_3 = 0,8 \text{ Pour } K_{s3} + K_{n3} \geq 1,5 K_{w3}$$

$$* - 1'_{e2} = x_3 1_{e2} \quad \text{Avec}$$

$$x_3 = 1 - (K_{s3} + K_{n3}) / 7,5 K_{e1} \text{ Pour } K_{s3} + K_{n3} \leq 1,5 K_{w3}$$

$$* - K_{s3} = I_{s3} / h'_{s3} ; K_{n3} = I_{n3} / h'_{n3} ; K_{w3} = I_{w3} / 1'_{w3}$$

$$* - 1'_{w3} = 0,8 1_{w3}$$

Etude du noeud 3 :

$$* - M_{e3} = 0$$

$$* - 1'_{e3} = 0 \quad M_{w3} = M'_{w3} = M''_{w3} (1 - K_{w3} / D_3)$$

$$* - K_{e3} = 0 \quad M_{s3} = M'_{w3} \cdot K_{s3} / D_3 ; M_{n3} = M'_{w3} \cdot K_{n3} / D_3$$

$$\text{Avec : } M'_{w3} = q_w 1'^2 / 8,5 + 1'_{w3} \sum K_w \cdot Q_w$$

$$D_3 = K_w + K_{s3} + K_{n3} ; K_{w3} = I_{w3} / 1'_{w3} ; K_{s3} = I_{s3} / h'_{s3} ; K_{n3} = I_{n3} / h'_{n3}$$

$$1'_{w3} = 0,8 1_{w3} ; h'_s = 0,8 h_s$$

$$h'_n = 0,9 h'_{n3} \text{ Avant dernier plancher}$$

$$h'_n = 0,8 h_{n3} \text{ Autre cas}$$

Travée de rive avec console :

Le noeud dérive est étudié en faisant $K_w = 0$ dans les formules précédentes et en y substituant M_{w1} à M'_{w3} ; M_{w1} désignant la valeur absolue du moment isostatique de la console au nu de l'appui 1 .

Effort tranchants dans les poteaux - Efforts normaux dans les poutres :

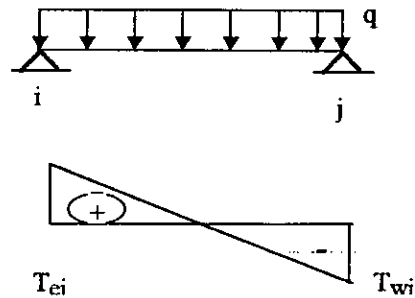
Par simplification , on ne fait pas état , dans les calcul des efforts tranchants dans les poteaux , ni des efforts normaux dans les poutres (C.C.B.A 68 Art 15)

Efforts tranchants dans les poutres - Efforts normaux dans les poteaux :

a) - Efforts tranchants dans les poutres :

$$T_{ei} = q l / 2 + (| M_{ei} | - | M_{wj} |) / l_{ij}$$

$$T_{wj} = - q l / 2 + (| M_{ei} | - | M_{wj} |) / l_{ij}$$

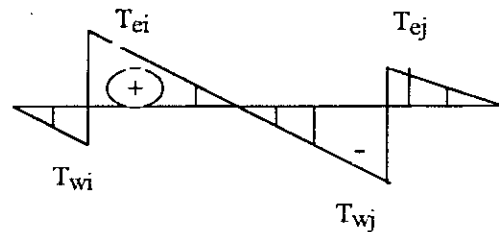


b) - Efforts normaux dans les poteaux :

Les efforts normaux dans les poteaux sont donnés par les réaction d'appuis **i** et **j** (Efforts tranchants dans les poutres)

$$N_i = | T_{ei} | + | T_{wi} |$$

$$N_j = | T_{ej} | + | T_{wj} |$$



Etapes à suivre pour le calcul des efforts :

- a) - Calculer les caractéristiques géométriques de chaque portique
- b) - Déterminer les charges revenant aux différentes travées
- c) - Calculer les moments aux appuis sous G
- d) - Calculer les moments aux appuis sous P
- e) - Evaluer les moments et efforts tranchant dans les poutres
- f) - Evaluer les moments et efforts normaux dans les poteaux

Caractéristiques du portique (5)

Niveau	Noeud	IW (10 ⁻⁴ m ⁴)	Te (10 ⁻⁴ m ⁴)	In	Is (10 ⁻⁴ m ⁴)	h'w (m)	h'e(m)	hn (m)	hs (m)	Kw	Ke (10 ⁻⁴ m ³)	Kn (10 ⁻⁴ m ³)	Ks (10 ⁻⁴ m ³)	D (10 ⁻⁴ m ³)
5	1		31,25		12,50		3,20		3,20		9,76		3,90	13,66
	2	31,25	31,25		12,50	3,78	4,80		3,20	8,27	6,51		3,90	18,68
	3	31,25	31,25		12,50	4,80	4,80		3,20	6,51	6,51		3,90	16,92
	4	31,25	31,25		12,50	4,80	4,80		3,20	6,51	6,51		3,90	16,92
	5	31,25	31,25		12,50	4,80	5,52		3,20	6,51	5,66		3,90	16,07
	6	31,25			12,50	4,80			3,20	6,51			3,90	10,41
4	7		31,25	12,50	12,50		3,20	3,60	3,20		9,76	3,47	3,90	17,13
	8	31,25	31,25	12,50	12,50	3,60	4,80	3,60	3,20	8,68	6,51	3,47	3,90	22,56
	9	31,25	31,25	12,50	12,50	4,80	4,80	3,60	3,20	6,51	6,51	3,47	3,90	20,39
	10	31,25	31,25	12,50	12,50	4,80	4,80	3,60	3,20	6,51	6,51	3,47	3,90	20,39
	11	31,25	31,25	12,50	12,50	4,80	5,09	3,60	3,20	6,51	6,17	3,47	3,90	20,05
	12	31,25		12,50	12,50	4,80		3,60	3,20	6,51		3,47	3,90	13,88
3	13		31,25	12,50	12,50		3,20	3,20	3,20		9,76	3,90	3,90	17,76
	14	31,25	31,25	12,50	12,50	3,20	4,80	3,20	3,20	8,75	6,51	3,90	3,90	23,06
2	15	31,25	31,25	12,50	12,50	4,80	4,80	3,20	3,20	6,51	6,51	3,90	3,90	20,82
1	16	31,25	31,25	12,50	12,50	4,80	4,80	3,20	3,20	6,51	6,51	3,90	3,90	20,82
	17	31,25	31,25	12,50	12,50	4,80	5,04	3,20	3,20	6,51	6,20	3,90	3,90	20,51
	18	31,25		12,50	12,50	4,80		3,20	3,20	6,51		3,90	3,90	14,31

Les Moments aux noeuds du portique (5)
Sous charges permanentes G

Niveaux	Noeuds	qe N/m	qw N/m	M'e N.m	M'w	Mc N.m	Mw	Mn	Ms N.m
5	1	9750		11745,9		-3353,5			3353,5
	2	26861	9750	72809,1	16389,6	-53146,9	-41367,6		-11779,2
	3	26861	26861	72809,1	72809,1	-72809,1	-72809,1		0
	4	26861	26861	72809,1	72809,1	-72809,1	-72809,1		0
	5	26861	26861	26861	96290,0	-88019,8	-82321,3		-5698,5
	6		26861		72809,1		-27277,2		27277,2
4	7	4447,5		19960,5		-8587,8		4043,4	-4544,4
	8	5145	4447,5	68517,2	26490	-56389,7	-42660,1	6464,3	-7265,3
	9	5145	5145	68517,2	68517,2	-68517,2	-68517,2	0	0
	10	5145	5145	68517,2	68517,2	-68517,2	-68517,2	0	0
	11	5145	5145	80024,2	68517,2	-76483,1	-72253,4	1991,5	-2238,3
	12		5145		68517,2		-36381,2	-17129,3	19251,9
3.1	13	4447,5		19960,5		-8991,2		4383,2	-4383,2
	14	5145	4447,5	68517,2	26213,3	-56574,5	-42265,3	7154,6	-7154,6
	15	5145	5145	68517,2	68517,2	-68517,2	-68517,2	0	0
	16	5145	5145	68517,2	68517,2	-68517,2	-68517,2	0	0
	17	5145	5145	79085,6	68517,2	-75890,8	-71871,6	2009,6	-2009,6
	18		5145		68517,2		-37346,9	-18673,4	18673,4

Les Moments aux noeuds du portique (5)
Sous charges d'exploitation P

Niveaux	Noeuds	qe N/m	qw N/m	M'e N.m	M'w	Me N.m	Mw	Mn	Ms N.m
5	1	1333,3		1606,2		-458,6			-458,6
	2	3842,6	1333,33	10415,7	2241,3	-7566,9	-5860,2		-1706,6
	3	3842,6	3842,6	10415,7	10415,7	-10415,7	-10415,7		0
	4	3842,6	3842,6						
	5	3842,6	3842,6	13774,8	10415,7	-12591,7	-11776,5		-815,2
	6		3842,6		10415,7		-3902,1		3902,1
4	7	625		8603,8		-3701,7		1742,9	-1958,8
	8	750	625	31372,5	11549,2	-25652,2	-19176,2	3049	-3426,9
	9	750	750	31372,5	31372,5	-31372,5	-31372,5	0	0
	10	750	750	31372,5	31372,5	-31372,5	-31372,5	0	0
	11	750	750	31372,5	31372,5	-35184,2	-33160,2	952,9	-1071
	12		750		31372,5		-16658,1	-7843,1	8815
3	13	625		8603,8		-3875,6		1889,3	-1889,3
	14	750	625	31372,5	11445,1	-25746,8	-19006,4	3370,2	-3370,2
	15	750	750	31372,5	31372,5	-31372,5	-31372,5	0	0
	16	750	750	31372,5	31372,5	-31372,5	-31372,5	0	0
	17	750	750	36494,2	31372,5	-34945,9	-32998,1	973,9	-973,9
	18		750		31372,5		-17100,3	-8550,1	8550,1

Caractéristiques du portique (D)

Niveau	Noeuds	Iw (10 ⁻⁴ m ⁴)	Ie (10 ⁻⁴ m ⁴)	In (10 ⁻⁴ m ⁴)	Is (10 ⁻⁴ m ⁴)	h'w (m)	h'e(m)	h'n (m)	Kw (m)	Kw (10 ⁻⁴ m ³)	Ke (10 ⁻⁴ m ³)	Kn (10 ⁻⁴ m ³)	Ks (10 ⁻⁴ m ³)	D (10 ⁻⁴ m ³)
5	1		31,25		12,50		4,00		3,20		7,81		3,90	11,71
	2	31,25	31,25		12,50	4,67	4,67		3,20	6,69	7,81		3,90	18,4
	3	31,25	31,25		12,50	4,00	4,00		3,20	7,81	7,81		3,90	19,52
	4	31,25	31,25		12,50	4,00	4,00		3,20	7,81	7,81		3,90	19,52
	5	31,25	31,25		12,50	4,00	4,67		3,20	7,81	6,69		3,90	18,4
	6	31,25	31,25		12,50	4,00			3,20	7,81			3,90	11,71
4	7	31,25	31,25	12,50	12,50		4,00	3,60	3,20		7,81	3,47	3,90	15,18
	8	31,25	31,25	12,50	12,50	4,32	4,00	3,60	3,20	7,23	7,81	3,47	3,90	22,41
	9	31,25	31,25	12,50	12,50	4,00	4,00	3,60	3,20	7,81	7,81	3,47	3,90	22,99
	10	31,25	31,25	12,50	12,50	4,00	4,00	3,60	3,20	7,81	7,81	3,47	3,90	22,99
	11	31,25	31,25	12,50	12,50	4,00	4,32	3,60	3,20	7,81	7,23	3,47	3,90	22,41
	12	31,25		12,50	12,50	4,00		3,60	3,20	7,81		3,47	3,90	15,18
3.1	13		31,25	12,50	12,50		4,00	3,20	3,20		7,81	3,90	3,90	15,61
	14	31,25	31,25	12,50	12,50	4,28	4,00	3,20	3,20	7,30	7,81	3,90	3,90	22,91
	15	31,25	31,25	12,50	12,50	4,00	4,00	3,20	3,20	7,81	7,81	3,90	3,90	23,42
	16	31,25	31,25	12,50	12,50	4,00	4,00	3,20	3,20	7,81	7,81	3,90	3,90	23,42
	17	31,25	31,25	12,50	12,50	4,00	4,28	3,20	3,20	7,81	7,30	3,90	3,90	22,91
	18	31,25		12,50	12,50	4,00		3,20	3,20	7,81		3,90	3,90	15,18

Les Moments aux noeuds du portique (D)
Sous charges permanentes (G)

Niveaux	Noeuds	qe N/m	qw N/m	M'e	M'w	Me (N.m)	Mw (N.m)	Mn (N.m)	Ms (N.m)
5	1	18750		35294,1		-11754,6			-11754,6
	2	18750	18750	35294,1	48107,8	-40733	-43448,9		2715,9
	3	18750	18750	35294,1	35294,1	-35294,1	-35294,1		0
	4	18750	18750	35294,1	35294,1	-35294,1	-35294,1		
	5	18750	18750	48107,8	35294,1	-43448,9	-40733		-2715,9
	6		18750		35294,1		-11754,6		-11754,6
4	7	6526,6		12285,4		-5964,6		2808,3	-3156,3
	8	6526,6	6526,6	12285,4	14329,6	-12997,8	-13670,1	-316,5	355,8
	9	6526,6	6526,6	12285,4	12285,4	-12285,8	-12285,8	0	0
	10	6526,6	6526,6	12285,4	12285,4	-12997,8	-12997,8	0	0
	11	6526,6	6526,6	14329,6	12285,4	-13670,1	-12997,8	316,5	-355,8
	12		6526,6		12285,4		-5964,6	-2808,3	3156,3
3	13	6526,6		12285,4		-6138,7		3069,3	-3069,4
1	14	6526,6	6526,6	12285,4	14065,5	-12892,2	-13498,3	-303	303
	15	6526,6	6526,6	12285,4	12285,4	-12285,4	-12285,4	0	0
	16	6526,6	6526,6	12285,4	12285,4	-12285,4	-12285,4	0	0
	17	6526,6	6526,6	14065,5	12285,4	-13498,3	-12285,4	303	-303
	18		6526,6		12285,4		-6138,7	-3069,3	3069,4

Les Moments aux noeuds du portique (D)
Sous charges d'exploitation (P)

Niveaux	Noeuds	qe N/m	qw N/m	M'e	M'w	Mc (N.m)	Mw (N.m)	Mn (N.m)	Ms (N.m)
5	1	2500		4705,9		-1567,3			-1567,3
	2	2500	2500	4705,9	6414,4	-5431,1	-5793,2		362,1
	3	2500	2500	4705,9	4705,9	-4705,9	-4705,9		0
	4	2500	2500	4705,9	4705,9	-4705,9	-4705,9		0
	5	2500	2500	6414,4	4705,9	-5793,2	-5431,1		-362,1
	6		2500		4705,9		-1567,3		1567,3
4	7	2388,4		4495,8		-2182,7		1027,7	-1155
	8	1492,8	2388,4	2809,9	5243,9	-3658,2	-4458,7	-376,9	423,6
	9	1492,8	1492,8	2809,9	2809,9	-2809,9	-2809,9	0	0
	10	1492,8	1492,8	2809,9	2809,9	-2809,9	-2809,9	0	0
	11	1492,8	1492,8	5245,9	2809,9	-4458,7	-3658,2	376,9	-423,6
	12		1492,8		4495,8		-2182,7	-1027,7	1155
3 1	13	2388,4		4495,8		-2246,5		1123,2	-1123,2
	14	1492,8	2388,4	2809,9	5147,2	-3606,7	-4402,5	-397,9	397,9
	15	1492,8	1492,8	2809,9	2809,9	-2809,9	-2809,9	0	0
	16	1492,8	1492,8	2809,9	2809,9	-2809,9	-2809,9	0	0
	17	1492,8	1492,8	5147,2	2809,9	-4402,5	-3606,7	397,9	-397,9
	18		1492,8		4495,8		-2246,5	-1123,2	1123,2

Moments et efforts tranchants dans les poutres du portique 5 sous G

NIVEAU	travées i-j	Mwj(kn.m)	Mei(kn.m)	M0(kn.m)	Mt(kn.m)	T0(kn)	Twj(kn)	Tei(kn)
NIV5	1_2	41,368	3,353	23,5	1,1395	19,5	-11,897	11,897
NIV5	2_3	72,809	53,147	120,874	57,896	63,9	-59,9676	59,9676
NIV5	3_4	72,809	72,809	120,874	48,065	63,9	-63,9	63,9
NIV5	4_5	82,321	72,809	120,874	43,309	63,9	-61,9976	61,9976
NIV5	5_6	27,277	88,02	120,874	63,2255	63,9	-76,0486	76,0486
NIV4	7_8	42,66	8,588	35,121	9,497	31,842	-25,0276	25,0276
NIV4	8_9	68,517	56,39	121,5	59,0465	74,443	-72,0176	72,0176
NIV4	9_10	68,517	68,517	121,5	52,983	74,443	-74,443	74,443
NIV4	10_11	72,253	68,517	121,5	51,115	74,443	-73,6958	73,6958
NIV4	11_12	36,381	76,483	121,5	65,068	74,443	-82,4634	82,4634
NIV3.1	A-B	42,265	8,991	35,121	9,493	31,842	-25,1872	25,1872
NIV3.1	B-C	68,517	56,574	121,5	58,9545	74,443	-72,0544	72,0544
NIV3.1	C-D	68,517	68,517	121,5	52,983	74,443	-74,443	74,443
NIV3.1	D-E	71,872	68,517	121,5	51,3055	74,443	-73,772	73,772
NIV3.1	E-F	37,347	75,891	121,5	64,881	74,443	-82,1518	82,1518

Moments et efforts tranchants dans les poutres du portique 5 sous P

NIVEAU	travées i-j	Mwj(kn.m)	Mei(kn.m)	M0(kn.m)	Mt(kn.m)	T0(kn)	Twj(kn)	Tei(kn)
NIV5	1_2	5,86	0,459	6,667	3,5075	5	-3,9198	3,9198
NIV5	2_3	10,416	7,567	34,583	25,5915	17,5	-16,9302	16,9302
NIV5	3_4	10,416	10,416	34,583	24,167	17,5	-17,5	17,5
NIV5	4_5	11,776	10,416	34,583	23,487	17,5	-17,228	17,228
NIV5	5_6	3,902	12,592	34,583	26,336	17,5	-19,238	19,238
NIV4	7_8	19,176	3,702	12,5	1,061	2,968	0,1268	-0,1268
NIV4	8_9	31,372	25,652	47,344	18,832	28,594	-27,45	27,45
NIV4	9_10	31,372	31,372	47,344	15,972	28,594	-28,594	28,594
NIV4	10_11	33,16	31,372	47,344	15,078	28,594	-28,2364	28,2364
NIV4	11_12	16,658	35,184	47,344	21,423	28,594	-32,2992	32,2992
NIV3.1	A-B	19,006	3,876	12,5	1,059	2,968	0,058	-0,058
NIV3.1	B-C	31,372	25,747	47,344	18,7845	28,594	-27,469	27,469
NIV3.1	C-D	31,372	31,372	47,344	15,972	28,594	-28,594	28,594
NIV3.1	D-E	32,998	31,372	47,344	15,159	28,594	-28,2688	28,2688
NIV3.1	E-F	17,1	34,946	47,344	21,321	28,594	-32,1632	32,1632

Moments et efforts tranchants dans les poutres du portique D sous G

NIVEAU	travées i-j	Mwj(kn.m)	Mei(kn.m)	M0(kn.m)	Mt(kn.m)	T0(kn)	Twj(kn)	Tei(kn)
NIV5	1_2	43,4489	11,7546	58,594	30,99225	46,875	-40,53614	40,53614
NIV5	2_3	35,294	40,733	58,594	20,5805	46,875	-47,9628	47,9628
NIV5	3_4	35,294	35,294	58,594	23,3	46,875	-46,875	46,875
NIV5	4_5	40,733	35,294	58,594	20,5805	46,875	-45,7872	45,7872
NIV5	5_6	11,7546	43,4489	58,594	30,99225	46,875	-53,21386	53,21386
NIV4	7_8	13,67	59,646	19,914	-16,744	15,9315	-25,1267	25,1267
NIV4	8_9	12,285	12,997	19,914	7,273	15,9315	-16,0739	16,0739
NIV4	9_10	12,285	12,285	19,914	7,629	15,9315	-15,9315	15,9315
NIV4	10_11	12,997	12,285	19,914	7,273	15,9315	-15,7891	15,7891
NIV4	11_12	59,646	13,67	19,914	-16,744	15,9315	-6,7363	6,7363
NIV3.1	1-2	13,498	6,139	19,914	10,0955	15,9315	-14,4597	14,4597
NIV3.1	2-3	12,285	12,892	19,914	7,3255	15,9315	-16,0529	16,0529
NIV3.1	3-4	12,285	12,285	19,914	7,629	15,9315	-15,9315	15,9315
NIV3.1	4-5	12,892	12,285	19,914	7,3255	15,9315	-15,8101	15,8101
NIV3.1	5-6	6,139	13,498	19,914	10,0955	15,9315	-17,4033	17,4033

Moments et efforts tranchants dans les poutres du portique D sous P

NIVEAU	travées i-j	Mwj(kn.m)	Mei(kn.m)	M0(kn.m)	Mt(kn.m)	T0(kn)	Twj(kn)	Tei(kn)
NIV5	1_2	5,793	1,567	7,812	4,132	6,25	-5,4048	5,4048
NIV5	2_3	4,705	5,431	7,812	2,744	6,25	-6,3952	6,3952
NIV5	3_4	4,705	4,705	7,812	3,107	6,25	-6,25	6,25
NIV5	4_5	5,431	4,705	7,812	2,744	6,25	-6,1048	6,1048
NIV5	5_6	1,567	5,793	7,812	4,132	6,25	-7,0952	7,0952
NIV4	7_8	4,459	2,183	7,463	4,142	5,64	-5,1848	5,1848
NIV4	8_9	2,81	3,658	4,665	1,431	3,525	-3,6946	3,6946
NIV4	9_10	2,81	2,81	4,665	1,855	3,525	-3,525	3,525
NIV4	10_11	3,658	2,81	4,665	1,431	3,525	-3,3554	3,3554
NIV4	11_12	2,183	4,459	4,665	1,344	3,525	-3,9802	3,9802
NIV3.1	1-2	4,403	2,247	7,463	4,138	5,64	-5,2088	5,2088
NIV3.1	2-3	2,81	3,607	4,665	1,4565	3,525	-3,6844	3,6844
NIV3.1	3-4	2,81	2,81	4,665	1,855	3,525	-3,525	3,525
NIV3.1	4-5	3,607	2,81	4,665	1,4565	3,525	-3,3656	3,3656
NIV3.1	5-6	2,247	4,403	4,665	1,34	3,525	-3,9562	3,9562

Efforts normaux dans les poteaux du portique 5 sous G

NIVEAU	NOEUDS i	Twi (kn)	Tei (kn)	Ni (kn)	Ncumulé (kn)
niv 5	1	0	11,897	11,897	11,897
niv 5	2	-11,897	59,968	71,865	71,865
niv 5	3	-59,968	63,9	123,868	123,868
niv 5	4	-63,9	63,998	127,898	127,898
niv 5	5	-63,998	76,049	140,047	140,047
niv 5	6	-76,049		76,049	76,049
niv 4	7		25,028	25,028	36,925
niv 4	8	-25,028	72,018	97,046	168,911
niv 4	9	-72,018	74,443	146,461	270,329
niv 4	10	-74,443	73,696	148,139	276,037
niv 4	11	-73,696	82,463	156,159	296,206
niv 4	12	-82,463		82,463	158,512
niv 3	13		25,187	25,187	62,112
niv 3	14	-25,187	72,054	97,241	266,152
niv 3	15	-72,054	74,443	146,497	416,826
niv 3	16	-74,443	73,772	148,215	424,252
niv 3	17	-73,772	82,152	155,924	452,13
niv 3	18	-82,152		82,152	240,664
niv 2	19		25,187	25,187	87,299
niv 2	20	-25,187	72,054	97,241	363,393
niv 2	21	-72,054	74,443	146,497	563,323
niv 2	22	-74,443	73,772	148,215	572,467
niv 2	23	-73,772	82,152	155,924	608,054
niv 2	24	-82,152		82,152	322,816
niv 1	25		25,187	25,187	112,486
niv 1	26	-25,187	72,054	97,241	460,634
niv 1	27	-72,054	74,443	146,497	709,82
niv 1	28	-74,443	73,772	148,215	720,682
niv 1	29	-73,772	82,152	155,924	763,978
niv 1	30	-82,152		82,152	404,968

Efforts normaux dans les poteaux du portique 5 sous P

NIVEAU	NOEUDS i	Twi (kn)	Tei (kn)	Ni (kn)	Ncumulé (kn)
niv 5	1	0	3,92	3,92	3,92
niv 5	2	-3,92	59,968	63,888	63,888
niv 5	3	-16,93	17,5	34,43	34,43
niv 5	4	-17,5	17,228	34,728	34,728
niv 5	5	-17,228	19,238	36,466	36,466
niv 5	6	-19,238		19,238	19,238
niv 4	7		-0,127	-0,127	3,793
niv 4	8	0,127	27,45	27,323	91,211
niv 4	9	-27,45	28,594	56,044	90,474
niv 4	10	-28,594	28,236	56,83	91,558
niv 4	11	-28,236	32,299	60,535	97,001
niv 4	12	-32,299		32,299	51,537
niv 3	13		-0,058	-0,058	3,735
niv 3	14	0,058	27,469	27,411	118,622
niv 3	15	-27,469	28,594	56,063	146,537
niv 3	16	-28,594	28,269	56,863	148,421
niv 3	17	-28,269	32,163	60,432	157,433
niv 3	18	-32,163		32,163	83,7
niv 2	19		-0,058	-0,058	3,677
niv 2	20	0,058	27,469	27,411	146,033
niv 2	21	-27,469	28,594	56,063	202,6
niv 2	22	-28,594	28,269	56,863	205,284
niv 2	23	-28,269	32,163	60,432	217,865
niv 2	24	-32,163		32,163	115,863
niv 1	25		-0,058	-0,058	3,619
niv 1	26	0,058	27,469	27,411	173,444
niv 1	27	-27,469	28,594	56,063	258,663
niv 1	28	-28,594	28,269	56,863	262,147
niv 1	29	-28,269	32,163	60,432	278,297
niv 1	30	-32,163		32,163	148,026

Efforts normaux dans les poteaux du portique D sous G

NIVEAU	NOEUDS i	Twi (kn)	Tei (kn)	Ni (kn)	Numulé (kn)
niv 5	1	0	40,536	40,536	40,536
niv 5	2	-40,536	59,968	100,504	100,504
niv 5	3	-47,963	46,875	94,838	94,838
niv 5	4	-46,875	45,787	92,662	92,662
niv 5	5	-45,787	53,214	99,001	99,001
niv 5	6	-53,214		53,214	53,214
niv 4	7		25,127	25,127	65,663
niv 4	8	-25,127	16,074	41,201	141,705
niv 4	9	-16,074	15,931	32,005	126,843
niv 4	10	-15,931	15,789	31,72	124,382
niv 4	11	-15,789	17,473	33,262	132,263
niv 4	12	-17,473		17,473	70,687
niv 3	13		14,46	14,46	80,123
niv 3	14	-14,46	16,053	30,513	172,218
niv 3	15	-16,053	15,931	31,984	158,827
niv 3	16	-15,931	15,81	31,741	156,123
niv 3	17	-15,81	17,403	33,213	165,476
niv 3	18	-17,403		17,403	88,09
niv 2	19		14,46	14,46	94,583
niv 2	20	-14,46	16,053	30,513	202,731
niv 2	21	-16,053	15,931	31,984	190,811
niv 2	22	-15,931	15,81	31,741	187,864
niv 2	23	-15,81	17,403	33,213	198,689
niv 2	24	-17,403		17,403	105,493
niv 1	25		14,46	14,46	109,043
niv 1	26	-14,46	16,053	30,513	233,244
niv 1	27	-16,053	15,931	31,984	222,795
niv 1	28	-15,931	15,81	31,741	219,605
niv 1	29	-15,81	17,403	33,213	231,902
niv 1	30	-17,403		17,403	122,896

Efforts normaux dans les poteaux du portique D sous P

NIVEAU	NOEUDS i	Twi (kn)	Tei (kn)	Ni (kn)	Ncumulé (kn)
niv 5	1	0	5,405	5,405	5,405
niv 5	2	-5,405	59,968	65,373	65,373
niv 5	3	-6,395	6,25	12,645	12,645
niv 5	4	-6,25	6,105	12,355	12,355
niv 5	5	-6,105	7,095	13,2	13,2
niv 5	6	-7,095		7,095	7,095
niv 4	7		5,185	5,185	10,59
niv 4	8	-5,185	3,695	8,88	74,253
niv 4	9	-3,695	3,525	7,22	19,865
niv 4	10	-3,525	3,355	6,88	19,235
niv 4	11	-3,355	3,98	7,335	20,535
niv 4	12	-3,98		3,98	11,075
niv 3	13		5,209	5,209	15,799
niv 3	14	-5,209	3,684	8,893	83,146
niv 3	15	-3,684	3,525	7,209	27,074
niv 3	16	-3,525	3,366	6,891	26,126
niv 3	17	-3,366	3,956	7,322	27,857
niv 3	18	-3,956		3,956	15,031
niv 2	19		5,209	5,209	21,008
niv 2	20	-5,209	3,684	8,893	92,039
niv 2	21	-3,684	3,525	7,209	34,283
niv 2	22	-3,525	3,366	6,891	33,017
niv 2	23	-3,366	3,956	7,322	35,179
niv 2	24	-3,956		3,956	18,987
niv 1	25		5,209	5,209	26,217
niv 1	26	-5,209	3,684	8,893	100,932
niv 1	27	-3,684	3,525	7,209	41,492
niv 1	28	-3,525	3,366	6,891	39,908
niv 1	29	-3,366	3,956	7,322	42,501
niv 1	30	-3,956		3,956	22,943

CHAPITRE 7

SUPERPOSITION DES SOLLICITATIONS

Chapitre 7

Superposition des sollicitations

Les éléments structuraux doivent être dimensionnés pour les combinaisons de charges verticales et de charges sismiques données ci dessous sur la base des règlements parasismiques en vigueur (RPA 88) appliqués en Algérie (Article 3.1.11)

$$G + P + E$$

$$0,8 G + E$$

Exception : Les poteaux doivent être conçus pour : $G + P + 1,2 E$

Avec : G = charge permanente .

P = charge d'exploitation non pondérée

E = efforts des séisme

D'après les règlements du CBA 93 ou BAEL 83 on prend en considération les combinaisons suivantes :

*- Article (A.3.3.2.1) Sollicitations de calcul vis-à-vis des états-limites ultime de résistance :

Lors des situations durables ou transitoires il y a lieu de considérer : $1,35 G + 1,5 P$.

* - Article (A.3.3.3) du CBA 93 ; Sollicitation vis à vis des états - limites de service :

Elle résultent des combinaison d'action ci-après , dites combinaisons rares : $G + P$

combinaison des moments dans les poutres du portique D

niv	travées	G			P			E		
		Mw(kn.m)	Mt(kn.m)	Me(kn.m)	Mw(kn.m)	Mt(kn.m)	Me(kn.m)	Mw(kn.m)	Mt	Me
niv 5	1_2	-11,755	30,992	-43,449	-1,567	4,132	-5,793	3,032	-1,583	-6,198
niv 5	2_3	-40,733	20,58	-35,294	-5,431	2,744	-4,705	4,127	-0,517	-5,162
niv 5	3_4	-35,294	23,3	-35,294	-4,705	3,107	-4,705	5,162	0	-5,162
niv 5	4_5	-35,294	20,58	-40,733	-4,705	2,744	-5,431	5,162	0	-5,162
niv 5	5_6	-43,449	30,992	-11,755	-5,793	4,132	-1,567	5,162	1,065	-3,032

		G+P+E			1,35G+1,5P			0,8G+E		
		Mw(kn.m)	Mt(kn.m)	Me(kn.m)	Mw(kn.m)	Mt(kn.m)	Me(kn.m)	Mw(kn.m)	Mt	Me
niv 5	1_2	-10,29	33,541	-55,44	-18,21975	48,0372	-67,34565	-6,372	23,2106	-40,957
niv 5	2_3	-42,037	22,807	-45,161	-63,13605	31,899	-54,7044	-28,4594	15,947	-33,397
niv 5	3_4	-34,837	26,407	-45,161	-54,7044	36,1155	-54,7044	-23,0732	18,64	-33,397
niv 5	4_5	-34,837	23,324	-51,326	-54,7044	31,899	-63,13605	-23,0732	16,464	-37,748
niv 5	5_6	-44,08	36,189	-16,354	-67,34565	48,0372	-18,21975	-29,5972	25,8586	-12,436

		0,8G-E			G+P-E		
		Mw(kn.m)	Mt(kn.m)	Me(kn.m)	Mw(kn.m)	Mt(kn.m)	Me(kn.m)
niv 5	1_2	-12,436	26,3766	-28,5612	-16,354	36,707	-43,044
niv 5	2_3	-36,7134	16,981	-23,0732	-50,291	23,841	-34,837
niv 5	3_4	-33,3972	18,64	-23,0732	-45,161	26,407	-34,837
niv 5	4_5	-33,3972	16,464	-27,4244	-45,161	23,324	-41,002
niv 5	5_6	-39,9212	23,7286	-6,372	-54,404	34,059	-10,29

niv	travées	G			P			E		
		Mw(kn.m)	Mt(kn.m)	Me(kn.m)	Mw(kn.m)	Mt(kn.m)	Me(kn.m)	Mw(kn.m)	Mt	Me
niv 4	7_8	-59,646	-16,744	-13,67	-2,183	4,142	-4,459	6,016	-3,419	-12,855
niv 4	8_9	-12,997	7,273	-12,285	-3,658	1,431	-2,81	8,559	-1,074	-10,71
niv 4	9_10	-12,285	7,629	-12,285	-2,81	1,855	-2,81	10,707	0	-10,71
niv 4	10_11	-12,285	7,273	-12,997	-2,81	1,431	-3,658	10,707	0	-10,71
niv 4	11_12	-13,67	10,097	-59,646	-4,459	1,344	-2,183	10,707	2,345	-6,016

		G+P+E			1,35G+1,5P			0,8G+E		
		Mw(kn.m)	Mt(kn.m)	Me(kn.m)	Mw(kn.m)	Mt(kn.m)	Me(kn.m)	Mw(kn.m)	Mt	Me
niv 4	7_8	-55,813	-16,021	-30,984	-83,7966	-16,3914	-25,143	-41,7008	-16,814	-23,791
niv 4	8_9	-8,096	7,63	-25,805	-23,03295	11,96505	-20,79975	-1,8386	4,7444	-20,538
niv 4	9_10	-4,388	9,484	-25,805	-20,79975	13,08165	-20,79975	0,879	6,1032	-20,538
niv 4	10_11	-4,388	8,704	-27,365	-20,79975	11,96505	-23,03295	0,879	5,8184	-21,108
niv 4	11_12	-7,422	13,786	-67,845	-25,143	15,64695	-83,7966	-0,229	10,4226	-53,733

		0,8G-E			G+P-E		
		Mw(kn.m)	Mt(kn.m)	Me(kn.m)	Mw(kn.m)	Mt(kn.m)	Me(kn.m)
niv 4	7_8	-53,7328	-9,9762	1,919	-67,845	-9,183	-5,274
niv 4	8_9	-18,9566	6,8924	0,882	-25,214	9,778	-4,385
niv 4	9_10	-20,535	6,1032	0,882	-25,802	9,484	-4,385
niv 4	10_11	-20,535	5,8184	0,3124	-25,802	8,704	-5,945
niv 4	11_12	-21,643	5,7326	-41,7008	-28,836	9,096	-55,813

combinaison des moments dans les poutres du portique D

niv	travées	G		P		P		E		E
		Mw(kn.m)	Mt(kn.m)	Me(kn.m)	Mw(kn.m)	Mt(kn.m)	Me(kn.m)	Mw(kn.m)	Mt	Me
niv 3	13_14	-6,139	10,095	-13,498	-2,247	4,138	-4,403	8,924	-5,792	-20,508
niv 3	14_15	-12,892	7,325	-12,285	-3,607	1,456	-2,81	13,655	-1,713	-17,081
niv 3	15_16	-12,285	7,629	-12,285	-2,81	1,855	-2,81	17,081	0	-17,081
niv 3	16_17	-12,285	7,325	-12,892	-2,81	1,456	-3,607	17,081	0	-17,081
niv 3	17_18	-13,498	10,095	-6,139	-4,403	1,34	-2,247	17,081	-4,078	-8,924

		G+P+E			1,35G+1,5P			0,8G+E		
		Mw(kn.m)	Mt(kn.m)	Me(kn.m)	Mw(kn.m)	Mt(kn.m)	Me(kn.m)	Mw(kn.m)	Mt	Me
niv 3	13_14	0,538	8,441	-38,409	-11,65815	19,83525	-24,8268	4,0128	2,284	-31,306
niv 3	14_15	-2,844	7,068	-32,176	-22,8147	12,07275	-20,79975	3,3414	4,147	-26,909
niv 3	15_16	1,986	9,484	-32,176	-20,79975	13,08165	-20,79975	7,253	6,1032	-26,909
niv 3	16_17	1,986	8,781	-33,58	-20,79975	12,07275	-22,8147	7,253	5,86	-27,395
niv 3	17_18	-0,82	7,357	-17,31	-24,8268	15,63825	-11,65815	6,2826	3,998	-13,835

		0,8G-E			G+P-E		
		Mw(kn.m)	Mt(kn.m)	Me(kn.m)	Mw(kn.m)	Mt(kn.m)	Me(kn.m)
niv 3	13_14	-13,8352	13,868	9,7096	-17,31	20,025	2,607
niv 3	14_15	-23,9686	7,573	7,253	-30,154	10,494	1,986
niv 3	15_16	-26,909	6,1032	7,253	-32,176	9,484	1,986
niv 3	16_17	-26,909	5,86	6,7674	-32,176	8,781	0,582
niv 3	17_18	-27,8794	12,154	4,0128	-34,982	15,513	0,538

niv	travées	G		P		P		E		E
		Mw(kn.m)	Mt(kn.m)	Me(kn.m)	Mw(kn.m)	Mt(kn.m)	Me(kn.m)	Mw(kn.m)	Mt	Me
niv 2	19_20	-6,139	10,095	-13,498	-2,247	4,138	-4,403	10,865	-6,525	-23,915
niv 2	20_21	-12,892	7,325	-12,285	-3,607	1,456	-2,81	15,923	-1,998	-19,919
niv 2	21_22	-12,285	7,629	-12,285	-2,81	1,855	-2,81	19,919	0	-19,919
niv 2	22_23	-12,285	7,325	-12,892	-2,81	1,456	-3,607	19,919	0	-19,919
niv 2	23_24	-13,498	10,095	-6,139	-4,403	1,34	-2,247	19,919	4,527	-10,86

		G+P+E			1,35G+1,5P			0,8G+E		
		Mw(kn.m)	Mt(kn.m)	Me(kn.m)	Mw(kn.m)	Mt(kn.m)	Me(kn.m)	Mw(kn.m)	Mt	Me
niv 2	19_20	2,479	7,708	-41,816	-11,65815	19,83525	-24,8268	5,9538	1,551	-34,713
niv 2	20_21	-0,576	6,783	-35,014	-22,8147	12,07275	-20,79975	5,6094	3,862	-29,747
niv 2	21_22	4,824	9,484	-35,014	-20,79975	13,08165	-20,79975	10,091	6,1032	-29,747
niv 2	22_23	4,824	8,781	-36,418	-20,79975	12,07275	-22,8147	10,091	5,86	-30,233
niv 2	23_24	2,018	15,962	-19,246	-24,8268	15,63825	-11,65815	9,1206	12,603	-15,771

		0,8G-E			G+P-E		
		Mw(kn.m)	Mt(kn.m)	Me(kn.m)	Mw(kn.m)	Mt(kn.m)	Me(kn.m)
niv 2	19_20	-15,7762	14,601	13,1166	-19,251	20,758	6,014
niv 2	20_21	-26,2366	7,858	10,091	-32,422	10,779	4,824
niv 2	21_22	-29,747	6,1032	10,091	-35,014	9,484	4,824
niv 2	22_23	-29,747	5,86	9,6054	-35,014	8,781	3,42
niv 2	23_24	-30,7174	3,549	5,9488	-37,82	6,908	2,474

combinaison des moments dans les poutres du portique D

niv	travées	G			P			E		
		Mw(kn.m)	Mt(kn.m)	Me(kn.m)	Mw(kn.m)	Mt(kn.m)	Me(kn.m)	Mw(kn.m)	Mt	Me
niv I	25_26	-6,139	10,095	-13,498	-2,247	4,138	-4,403	13,971	-3,886	-21,743
niv I	26_27	-12,892	7,325	-12,285	-3,607	1,456	-2,81	14,477	-1,821	-18,12
niv I	27_28	-12,285	7,629	-12,285	-2,81	1,855	-2,81	18,12	0	-18,12
niv I	28_29	-12,285	7,325	-12,892	-2,81	1,456	-3,607	18,12	0	-18,12
niv I	29_30	-13,498	10,095	-6,139	-4,403	1,34	-2,247	18,12	2,164	-13,791

		G+P+E			1,35G+1,5P			0,8G+E		
		Mw(kn.m)	Mt(kn.m)	Me(kn.m)	Mw(kn.m)	Mt(kn.m)	Me(kn.m)	Mw(kn.m)	Mt	Me
niv I	25_26	5,585	10,347	-39,644	-11,65815	19,83525	-24,8268	9,0598	4,19	-32,541
niv I	26_27	-2,022	6,96	-33,215	-22,8147	12,07275	-20,79975	4,1634	4,039	-27,948
niv I	27_28	3,025	9,484	-33,215	-20,79975	13,08165	-20,79975	8,292	6,1032	-27,948
niv I	28_29	3,025	8,781	-34,619	-20,79975	12,07275	-22,8147	8,292	5,86	-28,434
niv I	29_30	0,219	13,599	-22,177	-24,8268	15,63825	-11,65815	7,3216	10,24	-18,702

		0,8G-E			G+P-E		
		Mw(kn.m)	Mt(kn.m)	Me(kn.m)	Mw(kn.m)	Mt(kn.m)	Me(kn.m)
niv I	25_26	-18,8822	11,962	10,9446	-22,357	18,119	3,842
niv I	26_27	-24,7906	7,681	8,292	-30,976	10,602	3,025
niv I	27_28	-27,948	6,1032	8,292	-33,215	9,484	3,025
niv I	28_29	-27,948	5,86	7,8064	-33,215	8,781	1,621
niv I	29_30	-28,9184	5,912	8,8798	-36,021	9,271	5,405

combinaison des moments dans les poutres du portique 5

niv	travées	G			P			E		
		Mw(kn.m)	Mt(kn.m)	Me(kn.m)	Mw(kn.m)	Mt(kn.m)	Me(kn.m)	Mw(kn.m)	Mt	Me
niv 5	1_2	-3,353	1,139	-41,368	-0,459	3,507	-5,86	5,797	0,955	-3,886
niv 5	2_3	-53,147	57,896	-72,809	-7,567	25,591	-10,416	2,587	-0,204	-2,995
niv 5	3_4	-72,809	48,067	-72,809	-10,416	24,167	-10,416	2,995	0	-2,995
niv 5	4_5	-72,809	43,309	-82,321	-10,416	23,487	-11,776	2,995	0	-2,995
niv 5	5_6	-88,02	63,225	-27,277	-12,592	26,336	-3,902	2,995	-0,9	-4,796

		G+P+E			1,35G+1,5P			0,8G+E		
		Mw(kn.m)	Mt(kn.m)	Me(kn.m)	Mw(kn.m)	Mt(kn.m)	Me(kn.m)	Mw(kn.m)	Mt	Me
niv 5	1_2	1,985	5,601	-51,114	-5,21505	6,79815	-64,6368	3,1146	1,8662	-36,98
niv 5	2_3	-58,127	83,283	-86,22	-83,09895	116,5461	-113,9162	-39,9306	46,1128	-61,242
niv 5	3_4	-80,23	72,234	-86,22	-113,9162	101,14095	-113,9162	-55,2522	38,4536	-61,242
niv 5	4_5	-80,23	66,796	-97,092	-113,9162	93,69765	-128,7974	-55,2522	34,6472	-68,852
niv 5	5_6	-97,617	88,661	-35,975	-137,715	124,85775	-42,67695	-67,421	49,68	-26,618

		0,8G-E			G+P-E			.. G+P ..		
		Mw(kn.m)	Mt(kn.m)	Me(kn.m)	Mw(kn.m)	Mt(kn.m)	Me(kn.m)	Mw(kn.m)	Mt	Me
niv 5	1_2	-8,4794	-0,0438	-29,2084	-9,609	3,691	-43,342	-3,812	4,646	-47,228
niv 5	2_3	-45,1046	46,5208	-55,2522	-63,301	83,691	-80,23	-60,714	83,487	-83,225
niv 5	3_4	-61,2422	38,4536	-55,2522	-86,22	72,234	-80,23	-83,225	72,234	-83,225
niv 5	4_5	-61,2422	34,6472	-62,8618	-86,22	66,796	-91,102	-83,225	66,796	-94,097
niv 5	5_6	-73,411	51,48	-17,0256	-103,607	90,461	-26,383	-100,612	89,561	-31,179

niv	travées	G			P			E		
		Mw(kn.m)	Mt(kn.m)	Me(kn.m)	Mw(kn.m)	Mt(kn.m)	Me(kn.m)	Mw(kn.m)	Mt	Me
niv 4	7_8	-8,588	9,497	-42,66	-3,702	1,061	-19,176	13,507	1,958	-9,59
niv 4	8_9	-56,39	59,046	-68,517	-25,652	18,832	-31,16	6,385	-0,503	-7,391
niv 4	9_10	-68,517	52,983	-68,517	-31,16	15,972	-31,16	7,391	0	-7,391
niv 4	10_11	-68,517	51,115	72,253	-31,16	15,078	-33,16	7,391	0	-7,391
niv 4	11_12	-76,483	65,068	36,381	-35,184	21,423	-16,658	7,391	-1,277	-9,946

		G+P+E			1,35G+1,5P			0,8G+E		
		Mw(kn.m)	Mt(kn.m)	Me(kn.m)	Mw(kn.m)	Mt(kn.m)	Me(kn.m)	Mw(kn.m)	Mt	Me
niv 4	7_8	1,217	12,516	-71,426	-17,1468	14,41245	-86,355	6,6366	9,5556	-43,718
niv 4	8_9	-75,657	77,375	-107,068	-114,6045	107,9601	-139,238	-38,727	46,7338	-62,205
niv 4	9_10	-92,286	68,955	-107,068	-139,238	95,48505	-139,238	-47,4226	42,3864	-62,205
niv 4	10_11	-92,286	66,193	31,702	-139,238	91,62225	47,80155	-47,4226	40,892	50,4114
niv 4	11_12	-104,276	85,214	9,777	-156,0281	119,9763	24,12735	-53,7954	50,7774	19,1588

		0,8G-E			G+P-E			.. G+P ..		
		Mw(kn.m)	Mt(kn.m)	Me(kn.m)	Mw(kn.m)	Mt(kn.m)	Me(kn.m)	Mw(kn.m)	Mt	Me
niv 4	7_8	-20,3774	5,6396	-24,538	-25,797	8,6	-52,246	-12,29	10,558	-61,836
niv 4	8_9	-51,497	47,7398	-47,4226	-88,427	78,381	-92,286	-82,042	77,878	-99,677
niv 4	9_10	-62,2046	42,3864	-47,4226	-107,068	68,955	-92,286	-99,677	68,955	-99,677
niv 4	10_11	-62,2046	40,892	65,1934	-107,068	66,193	46,484	-99,677	66,193	39,093
niv 4	11_12	-68,5774	53,3314	39,0508	-119,058	87,768	29,669	-111,667	86,491	19,723

combinaison des moments dans les poutres du portique 5

niv	travées	G			P			E		
		Mw(kn.m)	Mt(kn.m)	Me(kn.m)	Mw(kn.m)	Mt(kn.m)	Me(kn.m)	Mw(kn.m)	Mt	Me
niv 3	13_14	-8,991	9,493	-42,256	-3,876	1,059	-19,006	19,621	2,315	-14,99
niv 3	14_15	-56,574	58,945	-68,517	-25,747	18,784	-31,372	9,981	-0,786	-11,553
niv 3	15_16	-68,517	52,983	-68,517	-31,372	15,972	-31,372	11,553	0	-11,553
niv 3	16_17	-68,517	51,305	-71,872	-31,372	15,159	-32,998	11,553	0	-11,553
niv 3	17_18	-75,891	64,881	-37,347	-34,946	21,321	-17,1	11,553	-2,163	-15,879

		G+P+E			1,35G+1,5P			0,8G+E		
		Mw(kn.m)	Mt(kn.m)	Me(kn.m)	Mw(kn.m)	Mt(kn.m)	Me(kn.m)	Mw(kn.m)	Mt	Me
niv 3	13_14	6,754	12,867	-76,252	-17,95185	14,40405	-85,5546	12,4282	9,9094	-48,795
niv 3	14_15	-72,34	76,943	-111,442	-114,9954	107,75175	-139,556	-35,2782	46,37	-66,367
niv 3	15_16	-88,336	68,955	-111,442	-139,556	95,48505	-139,556	-43,2606	42,3864	-66,367
niv 3	16_17	-88,336	66,464	-116,423	-139,556	92,00025	-146,5242	-43,2606	41,044	-69,051
niv 3	17_18	-99,284	84,039	-70,326	-154,8719	119,57085	-76,06845	-49,1598	49,7418	-45,757

		0,8G-E			G+P-E			.. G+P ..		
		Mw(kn.m)	Mt(kn.m)	Me(kn.m)	Mw(kn.m)	Mt(kn.m)	Me(kn.m)	Mw	Mt	Me
niv 3	13_14	-26,8138	5,2794	-18,8148	-32,488	8,237	-46,272	-12,867	10,552	-61,262
niv 3	14_15	-55,2402	47,942	-43,2606	-92,302	78,515	-88,336	-82,321	77,729	-99,889
niv 3	15_16	-66,3666	42,3864	-43,2606	-111,442	68,955	-88,336	-99,889	68,955	-99,889
niv 3	16_17	-66,3666	41,044	-45,9446	-111,442	66,464	-93,317	-99,889	66,464	-104,87
niv 3	17_18	-72,2658	54,0678	-13,9986	-122,39	88,365	-38,568	-110,837	86,202	-54,447

niv	travées	G			P			E		
		Mw(kn.m)	Mt(kn.m)	Me(kn.m)	Mw(kn.m)	Mt(kn.m)	Me(kn.m)	Mw(kn.m)	Mt	Me
niv 2	19_20	-8,991	9,493	-42,256	-3,876	1,059	-19,006	28,171	8,575	-11,021
niv 2	20_21	-56,574	58,945	-68,517	-25,747	18,784	-31,372	7,338	-3,883	-15,105
niv 2	21_22	-68,517	52,983	-68,517	-31,372	15,972	-31,372	15,105	0	-15,105
niv 2	22_23	-68,517	51,305	-71,872	-31,372	15,159	-32,998	15,105	0	-15,105
niv 2	23_24	-75,891	64,881	-37,347	-34,946	21,321	-17,1	15,105	-3,278	-21,66

		G+P+E			1,35G+1,5P			0,8G+E		
		Mw(kn.m)	Mt(kn.m)	Me(kn.m)	Mw(kn.m)	Mt(kn.m)	Me(kn.m)	Mw(kn.m)	Mt	Me
niv 2	19_20	15,304	19,127	-72,283	-17,95185	14,40405	-85,5546	20,9782	16,1694	-44,826
niv 2	20_21	-74,983	73,846	-114,994	-114,9954	107,75175	-139,556	-37,9212	43,273	-69,919
niv 2	21_22	-84,784	68,955	-114,994	-139,556	95,48505	-139,556	-39,7086	42,3864	-69,919
niv 2	22_23	-84,784	66,464	-119,975	-139,556	92,00025	-146,5242	-39,7086	41,044	-72,603
niv 2	23_24	-95,732	82,924	-76,107	-154,8719	119,57085	-76,06845	-45,6078	48,6268	-51,538

		0,8G-E			G+P-E			.. G+P ..		
		Mw(kn.m)	Mt(kn.m)	Me(kn.m)	Mw(kn.m)	Mt(kn.m)	Me(kn.m)	Mw	Mt	Me
niv 2	19_20	-35,3638	-0,9806	-22,7838	-41,038	1,977	-50,241	-12,867	10,552	-61,262
niv 2	20_21	-52,5972	51,039	-39,7086	-89,659	81,612	-84,784	-82,321	77,729	-99,889
niv 2	21_22	-69,9186	42,3864	-39,7086	-114,994	68,955	-84,784	-99,889	68,955	-99,889
niv 2	22_23	-69,9186	41,044	-42,3926	-114,994	66,464	-89,765	-99,889	66,464	-104,87
niv 2	23_24	-75,8178	55,1828	-8,2176	-125,942	89,48	-32,787	-110,837	86,202	-54,447

combinaison des moments dans les poutres du portique 5

niv	travées	G			P			E		
		Mw(kn.m)	Mt(kn.m)	Me(kn.m)	Mw(kn.m)	Mt(kn.m)	Me(kn.m)	Mw(kn.m)	Mt	Me
niv 1	25_26	-8,991	9,493	-42,256	-3,876	1,059	-19,006	22,908	2,372	-18,16
niv 1	26_27	-56,574	58,945	-68,517	-25,747	18,784	-31,372	12,093	-1,053	-14,2
niv 1	27_28	-68,517	52,983	-68,517	-31,372	15,972	-31,372	14,199	0	-14,2
niv 1	28_29	-68,517	51,305	-71,872	-31,372	15,159	-32,998	14,199	0	-14,2
niv 1	29_30	-75,891	64,881	-37,347	-34,946	21,321	-17,1	14,199	-1,197	-16,59

		G+P+E			1,35G+1,5P			0,8G+E		
		Mw(kn.m)	Mt(kn.m)	Me(kn.m)	Mw(kn.m)	Mt(kn.m)	Me(kn.m)	Mw(kn.m)	Mt	Me
niv 1	25_26	10,041	12,924	-79,422	-17,95185	14,40405	-85,5546	15,7152	9,9664	-51,965
niv 1	26_27	-70,228	76,676	-114,089	-114,9954	107,75175	-139,556	-33,1662	46,103	-69,014
niv 1	27_28	-85,69	68,955	-114,089	-139,556	95,48505	-139,556	-40,6146	42,3864	-69,014
niv 1	28_29	-85,69	66,464	-119,07	-139,556	92,00025	-146,5242	-40,6146	41,044	-71,698
niv 1	29_30	-96,638	85,005	-71,037	-154,8719	119,57085	-76,06845	-46,5138	50,7078	-46,468

		0,8G-E			G+P-E			.. G+P ..		
		Mw(kn.m)	Mt(kn.m)	Me(kn.m)	Mw(kn.m)	Mt(kn.m)	Me(kn.m)	Mw	Mt	Me
niv 1	25_26	-30,1008	5,2224	-15,6448	-35,775	8,18	-43,102	-12,867	10,552	-61,262
niv 1	26_27	-57,3522	48,209	-40,6136	-94,414	78,782	-85,689	-82,321	77,729	-99,889
niv 1	27_28	-69,0126	42,3864	-40,6136	-114,088	68,955	-85,689	-99,889	68,955	-99,889
niv 1	28_29	-69,0126	41,044	-43,2976	-114,088	66,464	-90,67	-99,889	66,464	-104,87
niv 1	29_30	-74,9118	53,1018	-13,2876	-125,036	87,399	-37,857	-110,837	86,202	-54,447

combinaison des efforts tranchants dans les poutres du portique 5

niv	travées	G	G	P	P	E	E
		Tw(kn)	Te(kn)	Tw(kn)	Te(kn)	Tw(kn)	Te
niv 5	1_2	11,897	-11,897	3,92	-3,92	-2,42	-2,42
niv 5	2_3	59,968	-59,968	16,93	-16,93	-0,93	-0,93
niv 5	3_4	63,9	-63,9	17,5	-17,5	-0,998	-0,998
niv 5	4_5	61,998	-61,998	17,228	-17,228	-0,998	-0,998
niv 5	5_6	76,049	-76,049	19,238	-19,238	-1,298	-1,298

		1,35G+1,5P		G+P+E		0,8G+E	
		Tw(kn)	Te(kn)	Tw(kn)	Te(kn)	Tw(kn)	Te
niv 5	1_2	21,94095	-21,941	13,397	-18,237	7,0976	-11,94
niv 5	2_3	106,3518	-106,352	75,968	-77,828	47,0444	-48,9
niv 5	3_4	112,515	-112,515	80,402	-82,398	50,122	-52,12
niv 5	4_5	109,5393	-109,539	78,228	-80,224	48,6004	-50,6
niv 5	5_6	131,5232	-131,523	93,989	-96,585	59,5412	-62,14

		0,8G-E		G+P-E	
		Tw(kn)	Te(kn)	Tw(kn)	Te(kn)
niv 5	1_2	11,9376	-7,0976	18,237	-13,397
niv 5	2_3	48,9044	-47,0444	77,828	-75,968
niv 5	3_4	52,118	-50,122	82,398	-80,402
niv 5	4_5	50,5964	-48,6004	80,224	-78,228
niv 5	5_6	62,1372	-59,5412	96,585	-93,989

niv	travées	G	G	P	P	E	E
		Tw(kn)	Te(kn)	Tw(kn)	Te(kn)	Tw(kn)	Te
niv 4	7_8	25,028	-25,028	-0,127	0,127	-5,774	-5,774
niv 4	8_9	72,018	-72,018	27,45	-27,45	-2,296	-2,296
niv 4	9_10	74,443	-74,443	28,594	-28,594	-2,464	-2,464
niv 4	10_11	73,696	-73,696	28,326	-28,326	-2,464	-2,464
niv 4	11_12	82,463	-82,463	32,299	-32,299	-2,889	-2,889

		1,35G+1,5P		G+P+E		0,8G+E	
		Tw(kn)	Te(kn)	Tw(kn)	Te(kn)	Tw(kn)	Te
niv 4	7_8	33,5973	-33,5973	19,127	-30,675	14,2484	-25,8
niv 4	8_9	138,3993	-138,399	97,172	-101,764	55,3184	-59,91
niv 4	9_10	143,3891	-143,389	100,573	-105,501	57,0904	-62,02
niv 4	10_11	141,9786	-141,979	99,558	-104,486	56,4928	-61,42
niv 4	11_12	159,7736	-159,774	111,873	-117,651	63,0814	-68,86

		0,8G-E		G+P-E	
		Tw(kn)	Te(kn)	Tw(kn)	Te(kn)
niv 4	7_8	25,7964	-14,2484	30,675	-19,127
niv 4	8_9	59,9104	-55,3184	101,764	-97,172
niv 4	9_10	62,0184	-57,0904	105,501	-100,573
niv 4	10_11	61,4208	-56,4928	104,486	-99,558
niv 4	11_12	68,8594	-63,0814	117,651	-111,873

combinaison des efforts tranchants dans les poutres du portique 5

niv	travées	G		P		E	
		Tw(kn)	Te(kn)	Tw(kn)	Te(kn)	Tw(kn)	Te
niv 3	13_14	25,187	-25,187	-0,058	0,058	-8,653	-8,653
niv 3	14_15	72,054	-72,054	27,469	-27,469	-3,589	-3,589
niv 3	15_16	74,443	-74,443	28,594	-28,594	-3,851	-3,851
niv 3	16_17	73,772	-73,772	28,269	-28,269	-3,851	-3,851
niv 3	17_18	82,152	-82,152	32,163	-32,163	-4,572	-4,572

		1,35G+1,5P		G+P+E		0,8G+E	
		Tw(kn)	Te(kn)	Tw(kn)	Te(kn)	Tw(kn)	Te
niv 3	13_14	33,91545	-33,9155	16,476	-33,782	11,4966	-28,8
niv 3	14_15	138,4764	-138,476	95,934	-103,112	54,0542	-61,23
niv 3	15_16	143,3891	-143,389	99,186	-106,888	55,7034	-63,41
niv 3	16_17	141,9957	-141,996	98,19	-105,892	55,1666	-62,87
niv 3	17_18	159,1497	-159,15	109,743	-118,887	61,1496	-70,29

		0,8G-E		G+P-E	
		Tw(kn)	Te(kn)	Tw(kn)	Te(kn)
niv 3	13_14	28,8026	-11,4966	33,782	-16,476
niv 3	14_15	61,2322	-54,0542	103,112	-95,934
niv 3	15_16	63,4054	-55,7034	106,888	-99,186
niv 3	16_17	62,8686	-55,1666	105,892	-98,19
niv 3	17_18	70,2936	-61,1496	118,887	-109,743

niv	travées	G		P		E	
		Tw(kn)	Te(kn)	Tw(kn)	Te(kn)	Tw(kn)	Te
niv 2	19_20	25,187	-25,187	-0,058	0,058	-9,798	-9,798
niv 2	20_21	72,054	-72,054	27,469	-27,469	-3,74	-3,74
niv 2	21_22	74,443	-74,443	28,594	-28,594	-5,035	-5,035
niv 2	22_23	73,772	-73,772	28,269	-28,269	-5,035	-5,035
niv 2	23_24	82,152	-82,152	32,163	-32,163	-6,128	-6,128

		1,35G+1,5P		G+P+E		0,8G+E	
		Tw(kn)	Te(kn)	Tw(kn)	Te(kn)	Tw(kn)	Te
niv 2	19_20	33,91545	-33,9155	15,331	-34,927	10,3516	-29,95
niv 2	20_21	138,4764	-138,476	95,783	-103,263	53,9032	-61,38
niv 2	21_22	143,3891	-143,389	98,002	-108,072	54,5194	-64,59
niv 2	22_23	141,9957	-141,996	97,006	-107,076	53,9826	-64,05
niv 2	23_24	159,1497	-159,15	108,187	-120,443	59,5936	-71,85

		0,8G-E		G+P-E	
		Tw(kn)	Te(kn)	Tw(kn)	Te(kn)
niv 2	19_20	29,9476	-10,3516	34,927	-15,331
niv 2	20_21	61,3832	-53,9032	103,263	-95,783
niv 2	21_22	64,5894	-54,5194	108,072	-98,002
niv 2	22_23	64,0526	-53,9826	107,076	-97,006
niv 2	23_24	71,8496	-59,5936	120,443	-108,187

combinaison des efforts tranchants dans les poutres du portique 5

niv	travées	G		P		E	
		Tw(kn)	Tc(kn)	Tw(kn)	Tc(kn)	Tw(kn)	Tc(kn)
niv 1	25_26	25,187	-25,187	-0,058	0,058	-10,268	-10,27
niv 1	26_27	72,054	-72,054	27,469	-27,469	-4,382	-4,382
niv 1	27_28	74,443	-74,443	28,594	-28,594	-4,733	-4,733
niv 1	28_29	73,772	-73,772	28,269	-28,269	-4,733	-4,733
niv 1	29_30	82,152	-82,152	32,163	-32,163	-5,132	-5,132

		1,35G+1,5P		G+P+E		0,8G+E	
		Tw(kn)	Tc(kn)	Tw(kn)	Tc(kn)	Tw(kn)	Tc(kn)
niv 1	25_26	33,91545	-33,9155	14,861	-35,397	9,8816	-30,42
niv 1	26_27	138,4764	-138,476	95,141	-103,905	53,2612	-62,03
niv 1	27_28	143,3891	-143,389	98,304	-107,77	54,8214	-64,29
niv 1	28_29	141,9957	-141,996	97,308	-106,774	54,2846	-63,75
niv 1	29_30	159,1497	-159,15	109,183	-119,447	60,5896	-70,85

		0,8G-E		G+P-E	
		Tw(kn)	Tc(kn)	Tw(kn)	Tc(kn)
niv 1	25_26	30,4176	-9,8816	35,397	-14,861
niv 1	26_27	62,0252	-53,2612	103,905	-95,141
niv 1	27_28	64,2874	-54,8214	107,77	-98,304
niv 1	28_29	63,7506	-54,2846	106,774	-97,308
niv 1	29_30	70,8536	-60,5896	119,447	-109,183

combinaison des efforts tranchants dans les poutres du portique D

niv	travées	G		P		E	
		Tw(kn)	Te(kn)	Tw(kn)	Te(kn)	Tw(kn)	Te
niv 5	1_2	40,536	-40,536	5,405	-5,405	-2,307	-2,307
niv 5	2_3	47,963	-47,963	6,395	-6,395	-1,548	-1,548
niv 5	3_4	46,875	-46,875	6,25	-6,25	-1,721	-1,721
niv 5	4_5	45,787	-45,787	6,105	-6,105	-1,721	-1,721
niv 5	5_6	53,214	-53,214	7,095	-7,095	-1,366	-1,366

		1,35G+1,5P		G+P+E		0,8G+E	
		Tw(kn)	Te(kn)	Tw(kn)	Te(kn)	Tw(kn)	Te
niv 5	1_2	62,8311	-62,8311	43,634	-48,248	30,1218	-34,74
niv 5	2_3	74,34255	-74,3426	52,81	-55,906	36,8224	-39,92
niv 5	3_4	72,65625	-72,6563	51,404	-54,846	35,779	-39,22
niv 5	4_5	70,96995	-70,97	50,171	-53,613	34,9086	-38,35
niv 5	5_6	82,4814	-82,4814	58,943	-61,675	41,2052	-43,94

		0,8G-E		G+P-E	
		Tw(kn)	Te(kn)	Tw(kn)	Te(kn)
niv 5	1_2	34,7358	-30,1218	48,248	-43,634
niv 5	2_3	39,9184	-36,8224	55,906	-52,81
niv 5	3_4	39,221	-35,779	54,846	-51,404
niv 5	4_5	38,3506	-34,9086	53,613	-50,171
niv 5	5_6	43,9372	-41,2052	61,675	-58,943

niv	travées	G		P		E	
		Tw(kn)	Te(kn)	Tw(kn)	Te(kn)	Tw(kn)	Te
niv 4	7_8	25,127	-25,127	5,185	-5,185	-4,718	-4,718
niv 4	8_9	16,074	-16,074	3,695	-3,695	-3,211	-3,211
niv 4	9_10	15,931	-15,931	3,525	-3,525	-3,569	-3,569
niv 4	10_11	15,789	-15,789	3,355	-3,355	-3,569	-3,569
niv 4	11_12	17,473	-17,473	3,98	-3,98	-2,787	-2,787

		1,35G+1,5P		G+P+E		0,8G+E	
		Tw(kn)	Te(kn)	Tw(kn)	Te(kn)	Tw(kn)	Te
niv 4	7_8	41,69895	-41,699	25,594	-35,03	15,3836	-24,82
niv 4	8_9	27,2424	-27,2424	16,558	-22,98	9,6482	-16,07
niv 4	9_10	26,79435	-26,7944	15,887	-23,025	9,1758	-16,31
niv 4	10_11	26,34765	-26,3477	15,575	-22,713	9,0622	-16,2
niv 4	11_12	29,55855	-29,5586	18,666	-24,24	11,1914	-16,77

		0,8G-E		G+P-E	
		Tw(kn)	Te(kn)	Tw(kn)	Te(kn)
niv 4	7_8	24,8196	-15,3836	35,03	-25,594
niv 4	8_9	16,0702	-9,6482	22,98	-16,558
niv 4	9_10	16,3138	-9,1758	23,025	-15,887
niv 4	10_11	16,2002	-9,0622	22,713	-15,575
niv 4	11_12	16,7654	-11,1914	24,24	-18,666

combinaison des efforts tranchants dans les poutres du portique D

niv	travées	G		P		E	
		Tw(kn)	Te(kn)	Tw(kn)	Te(kn)	Tw(kn)	Te(kn)
niv 3	13_14	14,46	-14,46	5,209	-5,209	-7,358	-7,358
niv 3	14_15	16,053	-16,053	3,864	-3,864	-5,123	-5,123
niv 3	15_16	15,931	-15,931	3,525	-3,525	-5,694	-5,694
niv 3	16_17	15,81	-15,81	3,366	-3,366	-5,694	-5,694
niv 3	17_18	17,403	-17,403	3,956	-3,956	-4,334	-4,334

		1,35G+1,5P		G+P+E		0,8G+E	
		Tw(kn)	Te(kn)	Tw(kn)	Te(kn)	Tw(kn)	Te(kn)
niv 3	13_14	27,3345	-27,3345	12,311	-27,027	4,21	-18,93
niv 3	14_15	27,46755	-27,4676	14,794	-25,04	7,7194	-17,97
niv 3	15_16	26,79435	-26,7944	13,762	-25,15	7,0508	-18,44
niv 3	16_17	26,3925	-26,3925	13,482	-24,87	6,954	-18,34
niv 3	17_18	29,42805	-29,4281	17,025	-25,693	9,5884	-18,26

		0,8G-E		G+P-E	
		Tw(kn)	Te(kn)	Tw(kn)	Te(kn)
niv 3	13_14	18,926	-4,21	27,027	-12,311
niv 3	14_15	17,9654	-7,7194	25,04	-14,794
niv 3	15_16	18,4388	-7,0508	25,15	-13,762
niv 3	16_17	18,342	-6,954	24,87	-13,482
niv 3	17_18	18,2564	-9,5884	25,693	-17,025

niv	travées	G		P		E	
		Tw(kn)	Te(kn)	Tw(kn)	Te(kn)	Tw(kn)	Te(kn)
niv 2	19_20	14,46	-14,46	5,209	-5,209	-8,924	-8,924
niv 2	20_21	16,053	-16,053	3,864	-3,864	-5,974	-5,974
niv 2	21_22	15,931	-15,931	3,525	-3,525	-6,64	-6,64
niv 2	22_23	15,81	-15,81	3,366	-3,366	-6,64	-6,64
niv 2	23_24	17,403	-17,403	3,956	-3,956	-5,131	-5,131

		1,35G+1,5P		G+P+E		0,8G+E	
		Tw(kn)	Te(kn)	Tw(kn)	Te(kn)	Tw(kn)	Te(kn)
niv 2	19_20	27,3345	-27,3345	10,745	-28,593	2,644	-20,49
niv 2	20_21	27,46755	-27,4676	13,943	-25,891	6,8684	-18,82
niv 2	21_22	26,79435	-26,7944	12,816	-26,096	6,1048	-19,38
niv 2	22_23	26,3925	-26,3925	12,536	-25,816	6,008	-19,29
niv 2	23_24	29,42805	-29,4281	16,228	-26,49	8,7914	-19,05

		0,8G-E		G+P-E	
		Tw(kn)	Te(kn)	Tw(kn)	Te(kn)
niv 2	19_20	20,492	-2,644	28,593	-10,745
niv 2	20_21	18,8164	-6,8684	25,891	-13,943
niv 2	21_22	19,3848	-6,1048	26,096	-12,816
niv 2	22_23	19,288	-6,008	25,816	-12,536
niv 2	23_24	19,0534	-8,7914	26,49	-16,228

combinaison des efforts tranchants dans les poutres du portique D

niv	travées	G		P		E	
		Tw(kn)	Tc(kn)	Tw(kn)	Tc(kn)	Tw(kn)	Te
niv 1	25_26	14,46	-14,46	5,209	-5,209	-8,928	-8,928
niv 1	26_27	16,053	-16,053	3,864	-3,864	-5,433	-5,433
niv 1	27_28	15,931	-15,931	3,525	-3,525	-6,04	-6,04
niv 1	28_29	15,81	-15,81	3,366	-3,366	-6,04	-6,04
niv 1	29_30	17,403	-17,403	3,956	-3,956	-5,318	-5,318

		1,35G+1,5P		G+P+E		0,8G+E	
		Tw(kn)	Tc(kn)	Tw(kn)	Tc(kn)	Tw(kn)	Te
niv 1	25_26	27,3345	-27,3345	10,741	-28,597	2,64	-20,5
niv 1	26_27	27,46755	-27,4676	14,484	-25,35	7,4094	-18,28
niv 1	27_28	26,79435	-26,7944	13,416	-25,496	6,7048	-18,78
niv 1	28_29	26,3925	-26,3925	13,136	-25,216	6,608	-18,69
niv 1	29_30	29,42805	-29,4281	16,041	-26,677	8,6044	-19,24

		0,8G-E		G+P-E	
		Tw(kn)	Tc(kn)	Tw(kn)	Tc(kn)
niv 1	25_26	20,496	-2,64	28,597	-10,741
niv 1	26_27	18,2754	-7,4094	25,35	-14,484
niv 1	27_28	18,7848	-6,7048	25,496	-13,416
niv 1	28_29	18,688	-6,608	25,216	-13,136
niv 1	29_30	19,2404	-8,6044	26,677	-16,041

Combinaison des Efforts normaux dans les poteaux du portique 5

Unité KN

NIVEAU	NOEUDS i	G+P+1,2E	G+P-1,2E	0,8G+E	0,8G-E	1,35G+1,5P
niv 5	1	18,7222	12,9118	11,9386	7,0966	21,94095
niv 5	2	133,9638	137,5422	56,001	58,983	192,84975
niv 5	3	158,3796	158,2164	99,1624	99,0264	218,8668
niv 5	4	162,626	162,626	102,3184	102,3184	224,7543
niv 5	5	176,873	176,153	112,3376	111,7376	243,76245
niv 5	6	93,7294	96,8446	59,5412	62,1372	131,52315
niv 4	7	50,552	30,884	37,735	21,345	55,53825
niv 4	8	254,1592	266,0848	130,1598	140,0978	364,84635
niv 4	9	361,0862	360,5198	216,4992	216,0272	500,65515
niv 4	10	367,595	367,595	220,8296	220,8296	509,98695
niv 4	11	394,077	392,337	237,6898	236,2398	545,3796
niv 4	12	205,0246	215,0734	122,6226	130,9966	291,2967
niv 3	13	86,0646	45,6294	66,5376	32,8416	89,4537
niv 3	14	372,7344	396,8136	202,8886	222,9546	537,2382
niv 3	15	563,9606	562,7654	333,9588	332,9628	782,5206
niv 3	16	572,673	572,673	339,4016	339,4016	795,3717
niv 3	17	611,2982	607,8278	363,15	360,258	846,525
niv 3	18	313,8532	334,8748	183,7722	201,2902	450,4464
niv 2	19	122,9512	59,0008	96,4852	43,1932	123,36915
niv 2	20	490,1168	528,7352	274,6234	306,8054	709,63005
niv 2	21	768,0746	763,7714	452,4514	448,8654	1064,38605
niv 2	22	777,751	777,751	457,9736	457,9736	1080,75645
niv 2	23	828,9658	822,8722	488,9822	483,9042	1147,6704
niv 2	24	420,8146	456,5434	243,3658	273,1398	609,5961
niv 1	25	160,4018	71,8082	126,9028	53,0748	157,2846
niv 1	26	607,7056	660,4504	346,5302	390,4842	882,0219
niv 1	27	971,0558	965,9102	570	565,712	1346,2515
niv 1	28	982,829	982,829	576,5456	576,5456	1366,1412
niv 1	29	1045,8006	1038,7494	614,1204	608,2444	1448,8158
niv 1	30	528,9712	577,0168	303,9554	343,9934	768,7458

Combinaison des Efforts normaux dans les poteaux du portique D

Unité KN

NIVEAU	NOEUDS i	G+P+1,2E	G+P-1,2E	0,8G+E	0,8G-E	1,35G+1,5P
niv 5	1	48,7094	43,1726	34,7358	30,1218	62,8311
niv 5	2	164,9662	166,7878	79,6442	81,1622	233,7399
niv 5	3	107,6906	107,2754	76,0434	75,6974	146,9988
niv 5	4	105,017	105,017	74,1296	74,1296	143,6262
niv 5	5	111,775	112,627	78,8458	79,5558	153,45135
niv 5	6	58,6698	61,9482	41,2052	43,9372	82,4814
niv 4	7	84,683	67,823	59,5554	45,5054	104,53005
niv 4	8	213,2388	218,6772	111,098	115,63	302,68125
niv 4	9	147,3452	146,0708	102,0054	100,9434	201,03555
niv 4	10	143,617	143,617	99,5056	99,5056	196,7682
niv 4	11	151,4336	154,1624	104,6734	106,9474	209,35755
niv 4	12	76,7784	86,7456	52,3966	60,7026	112,03995
niv 3	13	113,1816	78,6624	78,4814	49,7154	131,86455
niv 3	14	249,9628	260,7652	133,2734	142,2754	357,2133
niv 3	15	187,2234	184,5786	128,1636	125,9596	255,02745
niv 3	16	182,249	182,249	124,8984	124,8984	249,95505
niv 3	17	190,3366	196,3294	129,8838	134,8778	265,1781
niv 3	18	92,9366	113,3054	61,985	78,959	141,468
niv 2	19	143,2846	87,8974	98,7444	52,5884	159,19905
niv 2	20	286,1036	303,4364	154,9628	169,4068	411,74535
niv 2	21	227,2156	222,9724	154,4168	150,8808	309,01935
niv 2	22	220,881	220,881	150,2912	150,2912	303,1419
niv 2	23	229,0608	238,6752	154,9452	162,9572	320,99865
niv 2	24	108,1384	140,8216	70,7764	98,0124	170,89605
niv 1	25	173,6672	96,8528	119,2404	55,2284	186,53355
niv 1	26	321,3156	347,0364	175,8782	197,3122	466,2774
niv 1	27	267,137	261,437	180,611	175,861	363,01125
niv 1	28	259,513	259,513	175,684	175,684	356,32875
niv 1	29	268,7654	280,0406	180,8236	190,2196	376,8192
niv 1	30	123,0798	168,5982	79,3508	117,2828	200,3241

combinaison des moments dans les poteaux du portique 5

niv	poteaux	G		P		E	
		Msup(kn.m)	Minf(kn.m)	Msup(kn.m)	Minf(kn.m)	Msup(kn.m)	Minf(kn.m)
niv 5	1_7	-3,353	4,043	-0,459	1,743	5,797	-3,865
niv 5	2_8	-11,779	6,464	-1,707	3,049	6,474	-5,297
niv 5	3_9	0	0	0	0	5,99	-4,901
niv 5	4_10	0	0	0	0	5,99	-4,901
niv 5	5_11	-5,698	1,991	-0,815	0,953	5,99	-4,901
niv 5	6_12	27,277	-17,129	3,902	-7,843	4,796	-2,582

		G+P+1,2E		G+P-1,2E		0,8G+E	
		Msup(kn.m)	Minf(kn.m)	Msup(kn.m)	Minf(kn.m)	Msup(kn.m)	Minf(kn.m)
niv 5	1_7	3,1444	1,148	-10,7684	10,424	3,1146	-0,6306
niv 5	2_8	-5,7172	3,1566	-21,2548	15,8694	-2,9492	-0,1258
niv 5	3_9	7,188	-5,8812	-7,188	5,8812	5,99	-4,901
niv 5	4_10	7,188	-5,8812	-7,188	5,8812	5,99	-4,901
niv 5	5_11	0,675	-2,9372	-13,701	8,8252	1,4316	-3,3082
niv 5	6_12	36,9342	-28,0704	25,4238	-21,8736	26,6176	-16,2852

		0,8G-E		1.35G+1.5P	
		Msup(kn.m)	Minf(kn.m)	Msup(kn.m)	Minf(kn.m)
niv 5	1_7	-8,4794	7,0994	-5,21505	8,07255
niv 5	2_8	-15,8972	10,4682	-18,46215	13,2999
niv 5	3_9	-5,99	4,901	0	0
niv 5	4_10	-5,99	4,901	0	0
niv 5	5_11	-10,5484	6,4938	-8,9148	4,11735
niv 5	6_12	17,0256	-11,1212	42,67695	-34,88865

niv	Poteaux	G		P		E	
		Msup(kn.m)	Minf(kn.m)	Msup(kn.m)	Minf(kn.m)	Msup(kn.m)	Minf(kn.m)
niv 4	7_13	-4,544	4,383	-1,959	1,889	9,642	-7,889
niv 4	8_14	-7,265	7,155	-3,427	3,37	10,679	-10,679
niv 4	9_15	0	0	0	0	9,881	-9,881
niv 4	10_16	0	0	0	0	9,881	-9,881
niv 4	11_17	-2,238	2,01	-1,071	0,974	9,881	-9,881
	12_18	1,925	-18,673	8,815	-8,55	7,363	-6,024

		G+P+1,2E		G+P-1,2E		0,8G+E	
		Msup(kn.m)	Minf(kn.m)	Msup(kn.m)	Minf(kn.m)	Msup(kn.m)	Minf(kn.m)
niv 4	7_13	5,0674	-3,1948	-18,0734	15,7388	6,0068	-4,3826
niv 4	8_14	2,1228	-2,2898	-23,5068	23,3398	4,867	-4,955
niv 4	9_15	11,8572	-11,8572	-11,8572	11,8572	9,881	-9,881
niv 4	10_16	11,8572	-11,8572	-11,8572	11,8572	9,881	-9,881
niv 4	11_17	8,5482	-8,8732	-15,1662	14,8412	8,0906	-8,273
niv 4	12_18	19,5756	-34,4518	1,9044	-19,9942	8,903	-20,9624

		0,8G-E		1.35G+1.5P	
		Msup(kn.m)	Minf(kn.m)	Msup(kn.m)	Minf(kn.m)
niv 4	7_13	-13,2772	11,3954	-9,0729	8,75055
niv 4	8_14	-16,491	16,403	-14,94825	14,71425
niv 4	9_15	-9,881	9,881	0	0
niv 4	10_16	-9,881	9,881	0	0
niv 4	11_17	-11,6714	11,489	-4,6278	4,1745
niv 4	12_18	-5,823	-8,9144	15,82125	-38,03355

combinaison des moments dans les poteaux du portique 5

niv	poteaux	G		P		E	
		Msup(kn.m)	Minf(kn.m)	Msup(kn.m)	Minf(kn.m)	Msup(kn.m)	Minf(kn.m)
niv 3	13_19	-4,383	4,383	-1,889	1,889	11,732	-11,732
niv 3	14_20	-7,155	7,155	-3,337	3,37	14,292	-14,292
niv 3	15_21	0	0	0	0	13,224	-13,224
niv 3	16_22	0	0	0	0	13,224	-13,224
niv 3	17_23	-2,01	2,01	-0,974	0,974	13,224	-13,224
niv 3	18_24	18,673	-18,673	8,55	-8,55	9,855	-8,062

		G+P+1,2E		G+P-1,2E		0,8G+E	
		Msup(kn.m)	Minf(kn.m)	Msup(kn.m)	Minf(kn.m)	Msup(kn.m)	Minf(kn.m)
niv 3	13_19	7,8064	-7,8064	-20,3504	20,3504	8,2256	-8,2256
niv 3	14_20	6,6584	-6,6254	-27,6424	27,6754	8,568	-8,568
niv 3	15_21	15,8688	-15,8688	-15,8688	15,8688	13,224	-13,224
niv 3	16_22	15,8688	-15,8688	-15,8688	15,8688	13,224	-13,224
niv 3	17_23	12,8848	-12,8848	-18,8528	18,8528	11,616	-11,616
niv 3	18_24	39,049	-36,8974	15,397	-17,5486	24,7934	-23,0004

		0,8G-E		1,35G+1,5P	
		Msup(kn.m)	Minf(kn.m)	Msup(kn.m)	Minf(kn.m)
niv 3	13_19	-15,2384	15,2384	-8,75055	8,75055
niv 3	14_20	-20,016	20,016	-14,66475	14,71425
niv 3	15_21	-13,224	13,224	0	0
niv 3	16_22	-13,224	13,224	0	0
niv 3	17_23	-14,832	14,832	-4,1745	4,1745
niv 3	18_24	5,0834	-6,8764	38,03355	-38,03355

niv	Poteaux	G		P		E	
		Msup(kn.m)	Minf(kn.m)	Msup(kn.m)	Minf(kn.m)	Msup(kn.m)	Minf(kn.m)
niv 2	19_25	-4,383	4,383	-1,889	1,889	16,439	-10,96
niv 2	20_26	-7,155	7,155	-3,337	3,37	18,359	-15,02
niv 2	21_27	0	0	0	0	16,987	-13,898
niv 2	22_28	0	0	0	0	16,987	-13,898
niv 2	23_29	-2,01	2,01	-0,974	0,974	16,987	-13,898
niv 2	24_30	18,673	-18,673	8,55	-8,55	13,56	-7,323

		G+P+1,2E		G+P-1,2E		0,8G+E	
		Msup(kn.m)	Minf(kn.m)	Msup(kn.m)	Minf(kn.m)	Msup(kn.m)	Minf(kn.m)
niv 2	19_25	13,4548	-6,88	-25,9988	19,424	12,9326	-7,4536
niv 2	20_26	11,5388	-7,499	-32,5228	28,549	12,635	-9,296
niv 2	21_27	20,3844	-16,6776	-20,3844	16,6776	16,987	-13,898
niv 2	22_28	20,3844	-16,6776	-20,3844	16,6776	16,987	-13,898
niv 2	23_29	17,4004	-13,6936	-23,3684	19,6616	15,379	-12,29
niv 2	24_30	43,495	-36,0106	10,951	-18,4354	28,4984	-22,2614

		0,8G-E		1.35G+1.5P	
		Msup(kn.m)	Minf(kn.m)	Msup(kn.m)	Minf(kn.m)
niv 2	19_25	-19,9454	14,4664	-8,75055	8,75055
niv 2	20_26	-24,083	20,744	-14,66475	14,71425
niv 2	21_27	-16,987	13,898	0	0
niv 2	22_28	-16,987	13,898	0	0
niv 2	23_29	-18,595	15,506	-4,1745	4,1745
niv 2	24_30	1,3784	-7,6154	38,03355	-38,03355

combinaison des moments dans les poteaux du portique 5

niv	Poteaux	G		P		E	
		Msup(kn.m)	Minf(kn.m)	Msup(kn.m)	Minf(kn.m)	Msup(kn.m)	Minf(kn.m)
niv 1	25_31	-4,383	4,383	-1,889	1,889	11,948	-17,923
niv 1	26_32	-7,155	7,155	-3,337	3,37	15,235	-18,62
niv 1	27_33	0	0	0	0	14,499	-17,721
niv 1	28_34	0	0	0	0	14,499	-17,721
niv 1	29_35	-2,01	2,01	-0,974	0,974	14,499	-17,721
niv 1	30_36	18,673	-18,673	8,55	-8,55	9,271	-17,217

		G+P+1,2E		G+P-1,2E		0,8G+E	
		Msup(kn.m)	Minf(kn.m)	Msup(kn.m)	Minf(kn.m)	Msup(kn.m)	Minf(kn.m)
niv 1	19_25	8,0656	-15,2356	-20,6096	27,7796	8,4416	-14,4166
niv 1	20_26	7,79	-11,819	-28,774	32,869	9,511	-12,896
niv 1	21_27	17,3988	-21,2652	-17,3988	21,2652	14,499	-17,721
niv 1	22_28	17,3988	-21,2652	-17,3988	21,2652	14,499	-17,721
niv 1	23_29	14,4148	-18,2812	-20,3828	24,2492	12,891	-16,113
niv 1	24_30	38,3482	-47,8834	16,0978	-6,5626	24,2094	-32,1554

		0,8G-E		1.35G+1.5P	
		Msup(kn.m)	Minf(kn.m)	Msup(kn.m)	Minf(kn.m)
niv 1	19_25	-15,4544	21,4294	-8,75055	8,75055
niv 1	20_26	-20,959	24,344	-14,66475	14,71425
niv 1	21_27	-14,499	17,721	0	0
niv 1	22_28	-14,499	17,721	0	0
niv 1	23_29	-16,107	19,329	-4,1745	4,1745
niv 1	24_30	5,6674	2,2786	38,03355	-38,03355

combinaison des moments dans les poteaux du portique D

niv	poteaux	G		P		E	
		Msup(kn.m)	Minf(kn.m)	Msup(kn.m)	Minf(kn.m)	Msup(kn.m)	Minf(kn.m)
niv 5	1_7	-11,755	2,808	-1,567	1,028	3,032	-1,3
niv 5	2_8	2,716	-0,316	0,362	-0,377	10,325	-5,56
niv 5	3_9	0	0	0	0	10,325	-5,56
niv 5	4_10	0	0	0	0	10,325	-5,56
niv 5	5_11	-2,716	0,316	-0,362	0,377	10,325	-5,56
niv 5	6_12	11,755	-2,808	1,567	-1,028	3,032	-1,3

		G+P+1,2E		G+P-1,2E		0,8G+E	
		Msup(kn.m)	Minf(kn.m)	Msup(kn.m)	Minf(kn.m)	Msup(kn.m)	Minf(kn.m)
niv 5	1_7	-9,6836	2,276	-16,9604	5,396	-6,372	0,9464
niv 5	2_8	15,468	-7,365	-9,312	5,979	12,4978	-5,8128
niv 5	3_9	12,39	-6,672	-12,39	6,672	10,325	-5,56
niv 5	4_10	12,39	-6,672	-12,39	6,672	10,325	-5,56
niv 5	5_11	9,312	-5,979	-15,468	7,365	8,1522	-5,3072
niv 5	6_12	16,9604	-5,396	9,6836	-2,276	12,436	-3,5464

		0,8G-E		1,35G+1,5P	
		Msup(kn.m)	Minf(kn.m)	Msup(kn.m)	Minf(kn.m)
niv 5	1_7	-12,436	3,5464	-18,21975	5,3328
niv 5	2_8	-8,1522	5,3072	4,2096	-0,9921
niv 5	3_9	-10,325	5,56	0	0
niv 5	4_10	-10,325	5,56	0	0
niv 5	5_11	-12,4978	5,8128	-4,2096	0,9921
niv 5	6_12	6,372	-0,9464	18,21975	-5,3328

niv	Poteaux	G		P		E	
		Msup(kn.m)	Minf(kn.m)	Msup(kn.m)	Minf(kn.m)	Msup(kn.m)	Minf(kn.m)
niv 4	7_13	-3,156	3,069	-1,155	1,123	4,717	-3,114
niv 4	8_14	0,356	-0,303	0,424	-0,398	15,854	-12,971
niv 4	9_15	0	0	0	0	15,854	-12,971
niv 4	10_16	0	0	0	0	15,854	-12,971
niv 4	11_17	-0,356	0,303	-0,424	0,398	15,854	-12,971
	12_18	3,156	-3,069	1,155	-1,123	4,717	-3,114

		G+P+1,2E		G+P-1,2E		0,8G+E	
		Msup(kn.m)	Minf(kn.m)	Msup(kn.m)	Minf(kn.m)	Msup(kn.m)	Minf(kn.m)
niv 4	7_13	1,3494	0,4552	-9,9714	7,9288	2,1922	-0,6588
niv 4	8_14	19,8048	-16,2662	-18,2448	14,8642	16,1388	-13,2134
niv 4	9_15	19,0248	-15,5652	-19,0248	15,5652	15,854	-12,971
niv 4	10_16	19,0248	-15,5652	-19,0248	15,5652	15,854	-12,971
niv 4	11_17	18,2448	-14,8642	-19,8048	16,2662	15,5692	-12,7286
niv 4	12_18	9,9714	-7,9288	-1,3494	-0,4552	7,2418	-5,5692

		0,8G-E		1.35G+1.5P	
		Msup(kn.m)	Minf(kn.m)	Msup(kn.m)	Minf(kn.m)
niv 4	7_13	-7,2418	5,5692	-5,9931	5,82765
niv 4	8_14	-15,5692	12,7286	1,1166	-1,00605
niv 4	9_15	-15,854	12,971	0	0
niv 4	10_16	-15,854	12,971	0	0
niv 4	11_17	-16,1388	13,2134	-1,1166	1,00605
niv 4	12_18	-2,1922	0,6588	5,9931	-5,82765

combinaison des moments dans les poteaux du portique D

niv	poteaux	G		P		E	
		Msup(kn.m)	Minf(kn.m)	Msup(kn.m)	Minf(kn.m)	Msup(kn.m)	Minf(kn.m)
niv 3	13_19	-3,069	3,069	-1,123	1,123	5,779	-4,729
niv 3	14_20	0,303	-0,303	0,398	-0,398	21,191	-17,338
niv 3	15_21	0	0	0	0	21,191	-17,338
niv 3	16_22	0	0	0	0	21,191	-17,338
niv 3	17_23	-0,303	0,303	-0,398	0,398	21,191	-17,338
niv 3	18_24	3,069	-3,069	1,123	-1,123	5,779	-4,729

		G+P+1,2E		G+P-1,2E		0,8G+E	
		Msup(kn.m)	Minf(kn.m)	Msup(kn.m)	Minf(kn.m)	Msup(kn.m)	Minf(kn.m)
niv 3	13_19	2,7428	-1,4828	-11,1268	9,8668	3,3238	-2,2738
niv 3	14_20	26,1302	-21,5066	-24,7282	20,1046	21,4334	-17,5804
niv 3	15_21	25,4292	-20,8056	-25,4292	20,8056	21,191	-17,338
niv 3	16_22	25,4292	-20,8056	-25,4292	20,8056	21,191	-17,338
niv 3	17_23	24,7282	-20,1046	-26,1302	21,5066	20,9486	-17,0956
niv 3	18_24	11,1268	-9,8668	-2,7428	1,4828	8,2342	-7,1842

		0,8G-E		1,35G+1,5P	
		Msup(kn.m)	Minf(kn.m)	Msup(kn.m)	Minf(kn.m)
niv 3	13_19	-8,2342	7,1842	-5,82765	5,82765
niv 3	14_20	-20,9486	17,0956	1,00605	-1,00605
niv 3	15_21	-21,191	17,338	0	0
niv 3	16_22	-21,191	17,338	0	0
niv 3	17_23	-21,4334	17,5804	-1,00605	1,00605
niv 3	18_24	-3,3238	2,2738	5,82765	-5,82765

niv	Poteaux	G		P		E	
		Msup(kn.m)	Minf(kn.m)	Msup(kn.m)	Minf(kn.m)	Msup(kn.m)	Minf(kn.m)
niv 2	19_25	-3,069	3,069	-1,123	1,123	6,136	-6,136
niv 2	20_26	0,303	-0,303	0,398	-0,398	22,5	-22,5
niv 2	21_27	0	0	0	0	22,5	-22,5
niv 2	22_28	0	0	0	0	22,5	-22,5
niv 2	23_29	-0,303	0,303	-0,398	0,398	22,5	-22,5
niv 2	24_30	3,069	-3,069	1,123	-1,123	6,136	-6,136

		G+P+1,2E		G+P-1,2E		0,8G+E	
		Msup(kn.m)	Minf(kn.m)	Msup(kn.m)	Minf(kn.m)	Msup(kn.m)	Minf(kn.m)
niv 2	19_25	3,1712	-3,1712	-11,5552	11,5552	3,6808	-3,6808
niv 2	20_26	27,701	-27,701	-26,299	26,299	22,7424	-22,7424
niv 2	21_27	27	-27	-27	27	22,5	-22,5
niv 2	22_28	27	-27	-27	27	22,5	-22,5
niv 2	23_29	26,299	-26,299	-27,701	27,701	22,2576	-22,2576
niv 2	24_30	11,5552	-11,5552	-3,1712	3,1712	8,5912	-8,5912

		0,8G-E		1.35G+1.5P	
		Msup(kn.m)	Minf(kn.m)	Msup(kn.m)	Minf(kn.m)
niv 2	19_25	-8,5912	8,5912	-5,82765	5,82765
niv 2	20_26	-22,2576	22,2576	1,00605	-1,00605
niv 2	21_27	-22,5	22,5	0	0
niv 2	22_28	-22,5	22,5	0	0
niv 2	23_29	-22,7424	22,7424	-1,00605	1,00605
niv 2	24_30	-3,6808	3,6808	5,82765	-5,82765

combinaison des moments dans les poteaux du portique D

niv	Poteaux	G		P		E	
		Msup(kn.m)	Minf(kn.m)	Msup(kn.m)	Minf(kn.m)	Msup(kn.m)	Minf(kn.m)
niv 1	25_31	-3,069	3,069	-1,123	1,123	7,835	-23,504
niv 1	26_32	0,303	-0,303	0,398	-0,398	13,719	-25,479
niv 1	27_33	0	0	0	0	13,719	-25,479
niv 1	28_34	0	0	0	0	13,719	-25,479
niv 1	29_35	-0,303	0,303	-0,398	0,398	13,719	-25,479
niv 1	30_36	3,069	-3,069	1,123	-1,123	7,835	-23,504

		G+P+1,2E		G+P-1,2E		0,8G+E	
		Msup(kn.m)	Minf(kn.m)	Msup(kn.m)	Minf(kn.m)	Msup(kn.m)	Minf(kn.m)
niv 1	19_25	5,21	-24,0128	-13,594	32,3968	5,3798	-21,0488
niv 1	20_26	17,1638	-31,2758	-15,7618	29,8738	13,9614	-25,7214
niv 1	21_27	16,4628	-30,5748	-16,4628	30,5748	13,719	-25,479
niv 1	22_28	16,4628	-30,5748	-16,4628	30,5748	13,719	-25,479
niv 1	23_29	15,7618	-29,8738	-17,1638	31,2758	13,4766	-25,2366
niv 1	24_30	13,594	-32,3968	-5,21	24,0128	10,2902	-25,9592

		0,8G-E		1,35G+1,5P	
		Msup(kn.m)	Minf(kn.m)	Msup(kn.m)	Minf(kn.m)
niv 1	19_25	-10,2902	25,9592	-5,82765	5,82765
niv 1	20_26	-13,4766	25,2366	1,00605	-1,00605
niv 1	21_27	-13,719	25,479	0	0
niv 1	22_28	-13,719	25,479	0	0
niv 1	23_29	-13,9614	25,7214	-1,00605	1,00605
niv 1	24_30	-5,3798	21,0488	5,82765	-5,82765

Combinaison des efforts normaux dans le voile 6 entre F et E

Niveaux	Ng(KN)	Np(KN)	Nc(KN)	G+P+E	0.8G-E(KN)	1.35G+1.5P
5	75	21,87		96,875	60	134,0625
4	280,689	55,85	119,384	455,923	105,167	462,70515
3	486,378	89,82	335,922	912,125	53,1804	791,3478
2	972,756	123,8	625,727	1722,283	152,478	1498,9206
1	4478,445	157,775	964,135	2300,355	-21,379	1827,56325
RDC	1298,445	157,775	1326,845	2783,065	-288,089	1989,56325

Combinaison des efforts normaux dans le voile F

Niveaux	Ng(KN)	Np(KN)	Nc(KN)	G+P+E	0.8G-E(KN)	1.35G+1.5P
5	56,25	6,25		62,5	45	85,3125
4	181,556	9,77	79,202	270,528	66,043	259,7556
3	306,862	13,3	222,243	542,405	23,247	434,2137
2	432,168	16,825	413,166	862,159	-67,432	608,6643
1	557,474	20,35	635,985	1213,809	-190,006	783,1149
RDC	657,474	20,35	875,06	1552,884	-349,081	918,1149

CHAPITRE 8

FERRAILLAGE DES ÉLÉMENTS STRUCTURAUX

Chapitre 8 : Ferrailage des éléments structuraux

1 - Ferrailage des poteaux :

Vue que le poteau le plus sollicité est le poteau 23-29 (5-D) donc on va calculer le ferrailage de ce poteau à l'E.L.U et l'E.L.S .

1-1- Calcul des armatures à l'E.L.U :

A la base nous avons une section de poteau (35 * 35 cm²) l'effort prépondérant est un effort de compression centrée puisque le moment dans le poteau est très petit devant l'effort normale .

Donc on fait le calcul de ferrailage suivant l'article : (B 8.4.1) du CBA93

Poids propre du poteau = 61,25 KN

L'effort normale ultime sous : 1,35G+1,5P

$$N_u = (1448,815 + 376,819 + 1,35.61,25) \text{ KN} \\ = 1908,32 \text{ KN}$$

Mu = 4,174 KN.m

on Trouve : As = 15,17 cm²

Soit 8 T 16

1-2 - Calcul des armatures à l'ELS :

$$N_{ser} = (1042,27 + 274,4 + 61,25) \text{ KN}$$

$$N_{ser} = 1377,927 \text{ KN} \quad (\text{sous : G+P})$$

$$A_s = \frac{1}{(n-1)\sigma_b} (N - A_b \bar{\sigma}_b)$$

$$\bar{\sigma}_b = 0,6 f_{c28} = 15 \text{ MPa}$$

d'où $A_s \cong 0$ (donc non considéré)

* - Condition de non fragilité :

Selon le RPA 88 (article 4-1-2-1)

$$A_{s \min} \geq 0,8\% A_b = 9,8 \text{ cm}^2$$

on opte finalement pour $A_s = 16,08 \text{ cm}^2$

Soit 8 T 16

1-3 Détermination du ferrailage transversal :

Le diamètre des armatures transversales est déterminé à partir de la relation :

$$\phi_t \geq \phi_L / 3 \rightarrow \phi_t = 8mm$$

* - Espacement des armatures transversal

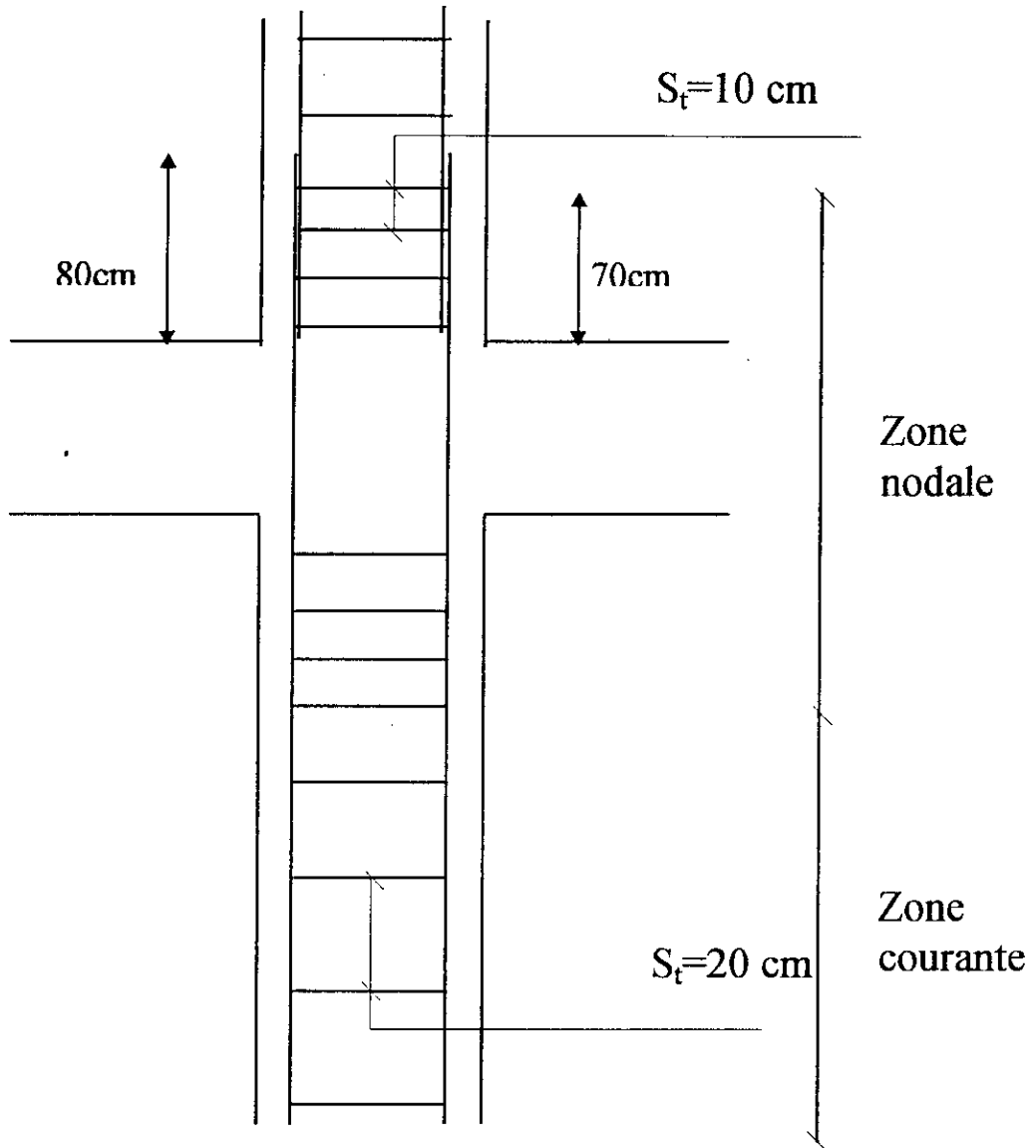
1° Dans la zone courante $S_c \leq 15 \cdot \phi_{L_{min}} = 24 \text{ cm}$

$$\Rightarrow S_c = 20 \text{ cm}$$

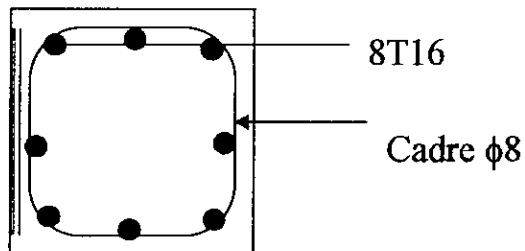
2° Dans la zone nodale $S_n \leq \text{Min}(10 \cdot \phi_{L_{min}}; 15 \text{ cm}) = 15 \text{ cm}$

$$\Rightarrow S_n = 10 \text{ cm}$$

Schéma de ferrailage du poteau



Coupe longitudinale



Coupe transversale

2 - Ferrailage des poutres :

2-1- Armature longitudinale : (art 4.2.2.1 RPA 88)

Le pourcentage total minimum des aciers longitudinaux sur la longueur de la poutre est de :
0,5% en tout section .

Dans notre cas : $A_{smin} = 7,5cm^2$
Soit 6T14

Remarque:

1 - La longueur minimale de recouvrement est de 40ϕ

2-2 - Armature transversale : (art 4.2.2.2. RPA 88)

La quantité d'armatures transversales minimales est donnée par :

$$A_t = 0,003.S.b$$

avec : S : espacement maximum des armatures transversal , il est déterminé comme suit :

- Dans la zone nodale et en travée si les armatures comprimées sont nécessaires

$$S \geq \text{Min} (h / 4 ; 12. \phi_L) = 12,5cm$$

- En dehors de la zone nodales : $S \leq \frac{h}{2} = 25cm$

donc

- En zone nodale : $A_t = 1,125 \text{ cm}^2$ (S = 12,5 cm)

- En dehors de la zone nodale : $A_t = 2,25 \text{ cm}^2$ (S = 25 cm²)

On change l'espacement soit S = 11 cm

dans les 2 cas d'on : $A_t = 0,99 \text{ cm}^2$ soit $2 \phi 8$

2-3- Etat limite de compression du béton :

D'après l'article (A.4.5.2) du CBA 93 la contrainte de compression du béton est limitée à $0,6 f_{cJ}$

$$f_{c28} = 25Mpa \Rightarrow \bar{\sigma}_b = 15Mpa$$

2-4- Etat limite d'ouverture des fissures :

* - D'après CBA 93

- Cas où la fissuration est considérée comme préjudiciable (Article A.4.5.3.3)

La fissuration est considérée comme préjudiciable lorsque les éléments en cause sont exposés aux intempéries ou à des condensations, ou peuvent être alternativement noyés et émergés en eau douce.

La contrainte de traction des armatures est limitée à la plus basse des deux valeurs $2/3 f_e$ et $110(\eta f_{tj})^{\frac{1}{2}}$ MPA, expressions dans lesquelles :

f_e - désigne la limite élastique des aciers utilisés

f_{tj} - la résistance caractéristique à la traction du béton exprimée en Mpa

$$f_{tj} = 0,6 + 0,06 f_{cj} \quad (\text{Article A.2.1.1.2})$$

$$\text{D'ou : } f_{t28} = 2,1 \text{ Mpa} , \quad \bar{\sigma}_s = 201,64 \text{ Mpa}$$

- Cas où la fissuration est considérée comme très préjudiciable : (Article A.4.5.3.4)

La fissuration est considérée comme très préjudiciable lorsque les éléments en cause sont exposés à un milieu agressif ou bien doivent assurer une étanchéité.

Dans ce cas on observe les règles suivantes :

- La contrainte de traction des armatures est limitée à la plus basse des deux valeurs $0,5 f_e$ et $90 (\eta f_{tj})^{\frac{1}{2}}$ Mpa. ($\bar{\sigma}_s = 165$ Mpa dans notre cas)

- Lorsque la membrure tendue d'une poutre est constituée de barres de diamètre supérieur à 20 mm, l'écartement de celles-ci dans le sens horizontal est au plus égale à 3 fois leur diamètre.

- Dans le cas des dalles et des voiles faisant au plus 40 cm d'épaisseur, l'écartement des armatures d'une même nappe est au plus égal à la plus petite des deux valeurs 20 cm et $1,5 h$ (h épaisseur totale de l'élément)

* D'après BAEL 83 :

- Cas où la fissuration est considérée comme préjudiciable :

$$\bar{\sigma}_s = \text{Min} (2/3 f_e , 150 \eta)$$

$$\bar{\sigma}_s = 240 \text{ Mpa}$$

- Cas où la fissuration est considérée comme très préjudiciable .

$$\bar{\sigma}_s = \text{Min} (0,5 f_e , 110 \eta)$$

$$\bar{\sigma}_s = 176 \text{ Mpa}$$

2-5- Poutres sous sollicitation d'effort tranchant :

Les poutres soumises à des efforts tranchants sont justifiées vis à vis de l'état limite ultime .

Les justification de l'ame d'une poutre sont conduites à partir de la contrainte tangente τ_u prise conventionnellement égale :

$$\tau_u = \frac{V_u}{b_0 d} \quad (\text{art A.5.1.1 du CBA 93})$$

V_u = effort tranchant dans la poutre on tenant compte de l'effort tranchant le plus défavorable : qui est celui de la poutre du 4^{ème} niveau entre les axes E - F (travée 11-12)

$$\text{d'ou } T = V_u = 0,159774 \text{ MN}$$

$$\Rightarrow \tau_u = 1,18 \text{ Mpa}$$

2-5-1- Etat limite du béton de l'ame :

Selon l'article (A.5.1.2.1.1 du CBA 93)

Lorsque la fissuration est jugée préjudiciable ou très préjudiciable , la contrainte τ_u doit être au plus égale à la plus basse des deux valeur : $0,15 f_{cj} / \gamma_b$ et 4 Mpa

$$\Rightarrow \bar{\tau}_u = 2,5 \text{ Mpa}$$

$$\tau_u = 1,18 \text{ Mpa} < \bar{\tau}_u \quad (\text{Verifier})$$

2-5-2- Section minimale d'armatures d'âme :

Selon l'article (A.5.1.2.2.) du CBA 93

L'espacement S_t des cours successifs d'armatures transversales est au plus égal à la plus basse des deux valeurs : $0,9 d$ et 40 cm

$$\Rightarrow S_t \leq 40 \text{ cm}$$

Si on désigne par A_t la section d'un cours d'armatures transversale : $\frac{A_t f_e}{b_0 S_t} \geq 0,4 \text{ Mpa}$

$$\Rightarrow A_t \geq 0,32 \text{ cm}^2$$

2-5-3- Etat limite ultime des armatures d'âme :

Selon l'article (A.5.1.2.3) du CBA 93

$$\frac{A_t}{b_0 S_t} \geq \frac{\gamma_s(\tau_u - 0,3 f_y K)}{0,9 f_c (\cos \alpha + \sin \alpha)}$$

- Cas fissuration préjudiciable : (K = 1)

Soit $S_t = 11 \text{ cm}$ d'ou : $A_t \geq 0,58 \text{ cm}^2$

Finalement on adopte $A_t = 1 \text{ cm}^2$ soit 2 ϕ 8

- Cas de fissuration très préjudiciable : (K = 0)

Soit $S_t = 8 \text{ cm}$ d'ou $A_t \geq 0,905 \text{ cm}^2$

d'ou $A_t \cong 1 \text{ cm}^2$ soit 2 ϕ 8

FERRAILLAGE DES POUTRES DU PORTIQUE 5 A L' ELU

niv	travées	As(cm2)	Asc(cm2)	noeuds	As(cm2)	Asc(cm2)
niv 5	A_B	4,62	4,62	A	4,62	4,62
niv 5	B_C	8,03	3	B	5,59	3
niv 5	C_D	6,89	3	C	7,83	3
niv 5	D_E	6,35	3	D	7,83	3
niv 5	E_F	8,65	3	E	9,64	3
niv 5				F	4,62	4,62
niv 4.1				A	4,62	4,62
niv 4.1	A_B	4,62	4,62	B	7,88	3
niv 4.1	B_C	7,391	3	C	9,76	3
niv 4.1	C_D	6,48	3	D	9,76	3
niv 4.1	D_E	6,2	3	E	11,08	3
niv 4.1	E_F	8,29	3	F	4,62	4,62

FERRAILLAGE DES POUTRES DU PORTIQUE 5 A L' ELS
par CBA93 cas de fissuration très préjudiciable

niv	travées	As(cm2)	Asc(cm2)	noeuds	As(cm2)	Asc(cm2)
niv 5	A_B	4,62	4,62	A	4,62	4,62
niv 5	B_C	12,76	4,62	B	9,13	4,62
niv 5	C_D	10,97	4,62	C	12,71	4,62
niv 5	D_E	10,97	4,62	D	12,71	4,62
niv 5	E_F	12,76	4,62	E	15,53	4,62
niv 5				F	4,62	4,62
niv 4.1				A	4,62	4,62
niv 4.1	A_B	4,62	4,62	B	12,71	4,62
niv 4.1	B_C	12,71	4,62	C	15,53	4,62
niv 4.1	C_D	10,97	4,62	D	15,53	4,62
niv 4.1	D_E	10,97	4,62	E	17,37	4,62
niv 4.1	E_F	12,76	4,62	F	7,93	4,62

FERRAILLAGE DES POUTRES DU PORTIQUE 5 A L' ELS
par CBA93 cas de fissuration préjudiciable

niv	travées	As(cm2)	Asc(cm2)	noeuds	As(cm2)	Asc(cm2)
niv 5	A_B	4,62	4,62	A	4,62	4,62
niv 5	B_C	10,5	4,62	B	7,51	4,62
niv 5	C_D	9,03	4,62	C	10,46	4,62
niv 5	D_E	9,03	4,62	D	10,46	4,62
niv 5	E_F	10,5	4,62	E	12,78	4,62
niv 5				F	4,62	4,62
niv 4.1				A	4,62	4,62
niv 4.1	A_B	4,62	4,62	B	10,5	4,62
niv 4.1	B_C	10,4	4,62	C	12,78	4,62
niv 4.1	C_D	9,03	4,62	D	12,78	4,62
niv 4.1	D_E	9,03	4,62	E	14,3	4,62
niv 4.1	E_F	10,5	4,62	F	6,53	4,62

FERRAILLAGE DES POUTRES DU PORTIQUE 5 A L' ELS
par BAEL83 cas de fissuration très préjudiciable

niv	travées	As(cm2)	Asc(cm2)	noeuds	As(cm2)	Asc(cm2)
niv 5	A_B	4,62	4,62	A	4,62	4,62
niv 5	B_C	11,95	3	B	8,55	3
niv 5	C_D	10,27	3	C	11,9	3
niv 5	D_E	10,27	3	D	11,9	3
niv 5	E_F	12,6	3	E	14,55	3
niv 5				F	4,62	4,62
niv 4.1				A	4,62	4,62
niv 4.1	A_B	4,62	4,62	B	11,74	3
niv 4.1	B_C	11,1	3	C	14,43	3
niv 4.1	C_D	9,79	3	D	14,43	3
niv 4.1	D_E	9,79	3	E	16,27	3
niv 4.1	E_F	12,6	3	F	7,43	4,62

FERRAILLAGE DES POUTRES DU PORTIQUE 5 A L' ELS
par BAEL83 cas de fissuration préjudiciable

niv	travées	As(cm2)	Asc(cm2)	noeuds	As(cm2)	Asc(cm2)
niv 5	A_B	4,62	4,62	A	4,62	4,62
niv 5	B_C	8,66	3	B	6,25	3
niv 5	C_D	7,51	3	C	8,7	3
niv 5	D_E	7,51	3	D	8,7	3
niv 5	E_F	8,8	3	E	10,64	3
niv 5				F	4,62	4,62
niv 4.1				A	4,62	4,62
niv 4.1	A_B	4,62	4,62	B	8,58	3
niv 4.1	B_C	8,7	3	C	10,55	3
niv 4.1	C_D	7,51	3	D	10,55	3
niv 4.1	D_E	7,51	3	E	11,9	3
niv 4.1	E_F	9	3	F	5,43	4,62

FERRAILLAGE DES POUTRES DU PORTIQUE D A L' ELU

niv	noeuds	As(cm2)	Asc(cm2)
niv 5	1	4,62	4,62
niv 5	2	4,48	4,48
niv 5	3	4,62	4,62
niv 5	4	4,62	4,62
niv 5	5	4,48	4,48
niv 5	6	4,62	4,62
niv 4	1	5,64	4,62
niv 4	2	4,62	4,62
niv 4	3	4,62	4,62
niv 4	4	4,62	4,62
niv 4	5	4,62	4,62
niv 4	6	5,64	4,62

FERRAILLAGE DES POUTRES DU PORTIQUE D A L' ELS
par CBA93 cas de fissuration très préjudiciable

niv	noeuds	As(cm2)	Asc(cm2)
niv 5	1	4,62	4,62
niv 5	2	7,31	4,62
niv 5	3	5,95	4,62
niv 5	4	5,95	4,62
niv 5	5	7,31	4,62
niv 5	6	4,62	4,62
niv 4	1	9,27	4,62
niv 4	2	4,62	4,62
niv 4	3	4,62	4,62
niv 4	4	4,62	4,62
niv 4	5	4,62	4,62
niv 4	6	9,27	4,62

FERRAILLAGE DES POUTRES DU PORTIQUE D A L' ELS
par CBA93 cas de fissuration préjudiciable

niv	noeuds	As(cm2)	Asc(cm2)
niv 5	1	4,62	4,62
niv 5	2	6,01	4,62
niv 5	3	4,9	4,62
niv 5	4	4,9	4,62
niv 5	5	6,01	4,62
niv 5	6	4,62	4,62
niv 4	1	7,63	4,62
niv 4	2	4,62	4,62
niv 4	3	4,62	4,62
niv 4	4	4,62	4,62
niv 4	5	4,62	4,62
niv 4	6	7,63	4,62

FERRAILLAGE DES POUTRES DU PORTIQUE D A L' ELS
par BAEL83 cas de fissuration très préjudiciable

niv	noeuds	As(cm2)	Asc(cm2)
niv 5	1	4,62	4,62
niv 5	2	6,89	4,62
niv 5	3	5,61	4,62
niv 5	4	5,61	4,62
niv 5	5	6,89	4,62
niv 5	6	4,62	4,62
niv 4	1	8,74	4,62
niv 4	2	4,62	4,62
niv 4	3	4,62	4,62
niv 4	4	4,62	4,62
niv 4	5	4,62	4,62
niv 4	6	8,74	4,62

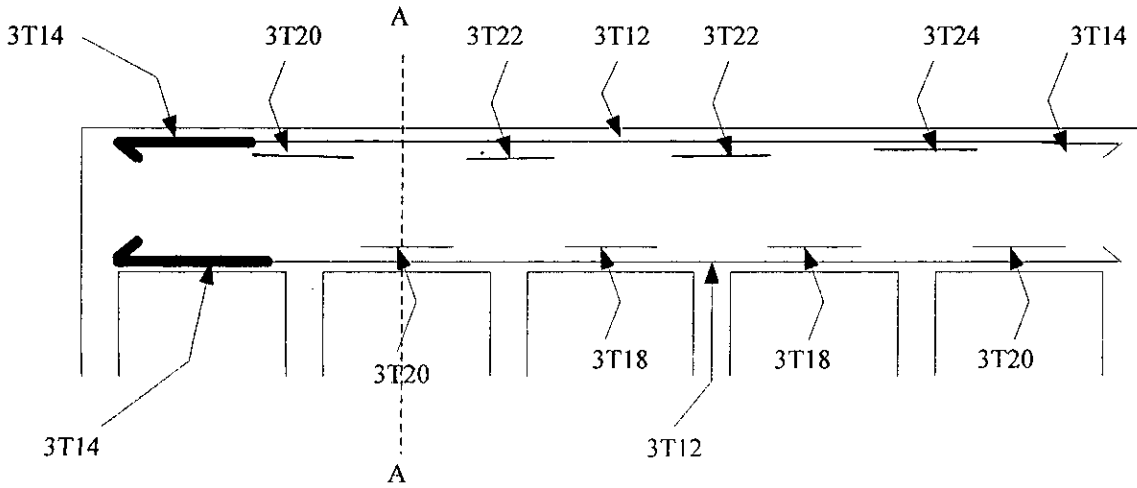
FERRAILLAGE DES POUTRES DU PORTIQUE D A L' ELS
par BAEL83 cas de fissuration préjudiciable

niv	noeuds	As(cm2)	Asc(cm2)
niv 5	1	4,62	4,62
niv 5	2	5	4,62
niv 5	3	4,62	4,62
niv 5	4	4,62	4,62
niv 5	5	5	4,62
niv 5	6	4,62	4,62
niv 4	1	6,35	4,62
niv 4	2	4,62	4,62
niv 4	3	4,62	4,62
niv 4	4	4,62	4,62
niv 4	5	4,62	4,62
niv 4	6	6,35	4,62

Remarque : Toutes les autres sections d'armature dans les appuis et en travées du portique D se font par section d'armature minimale soit 6 T 14 et ceci parce que le moment de flexion dans ces sections est faible et donne une section d'armature inférieure à la section minimale.

Schéma de ferrailage des poutres (BAEL 83)

Cas : Fissuration très préjudiciable



Cas de fissuration préjudiciable

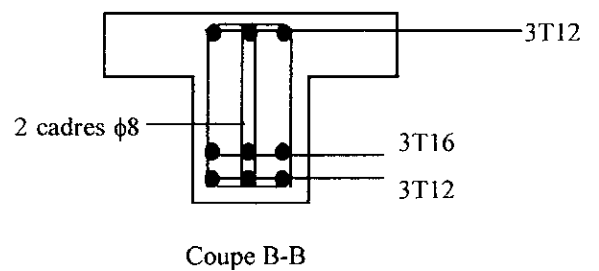
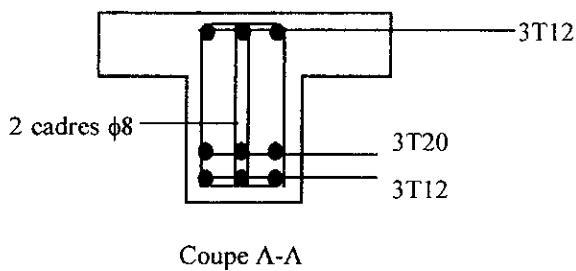
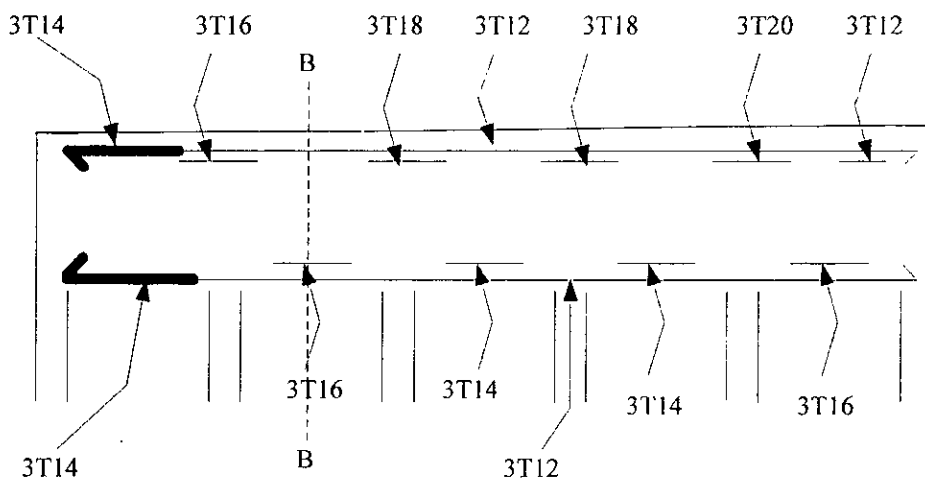
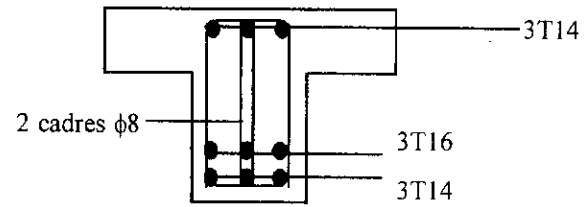
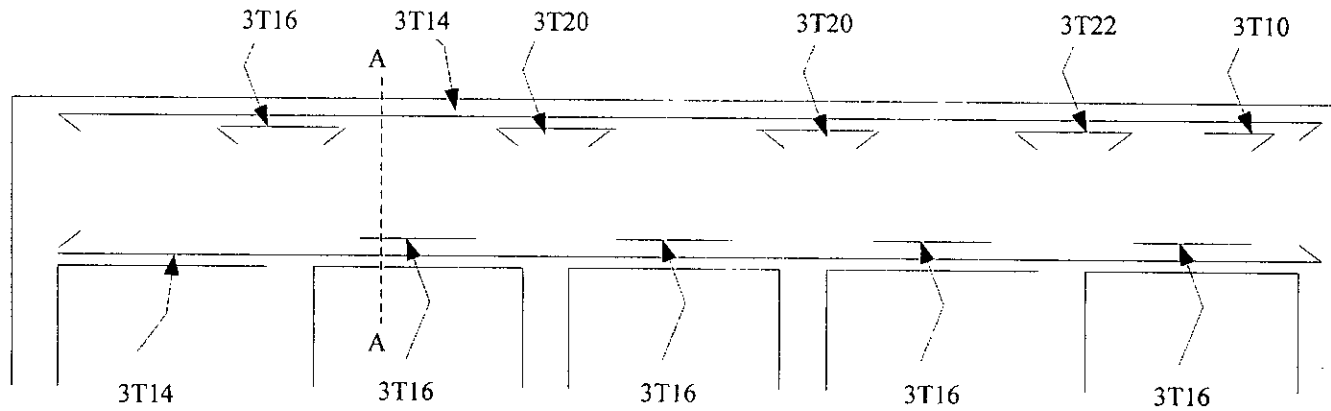


Schéma de Ferrailage ,poutre du portique 5

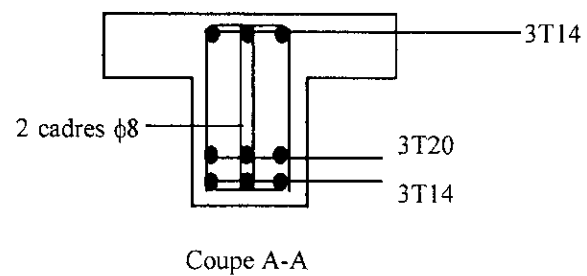
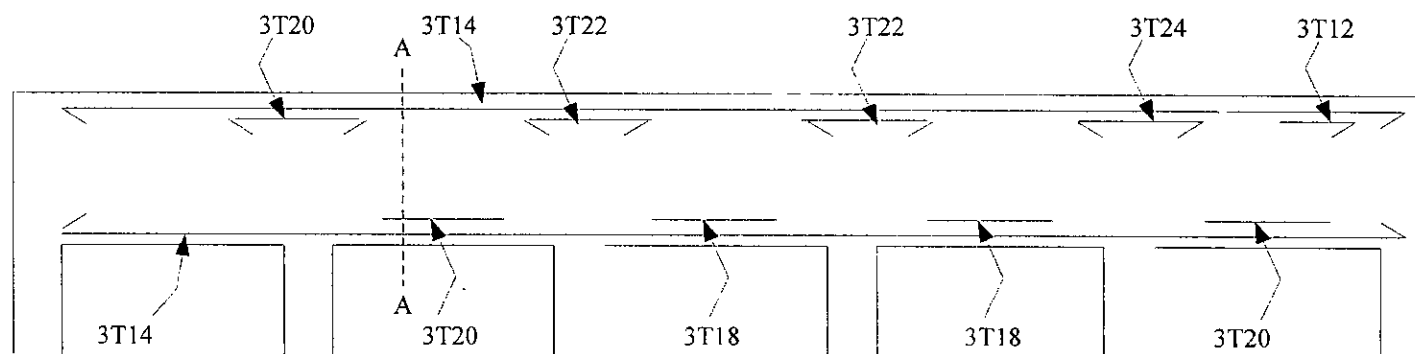
Cas de fissuration préjudiciable (CBA 93)



Coupe A-A

Schéma de Ferrailage ,poutre du portique 5

Cas de fissuration très préjudiciable (CBA 93)



3 - Ferrailage des voiles :

3 - 1 - Aciers verticaux : (Article 4.3.2.3.1) R P A 88 modifier

« Lorsqu'une partie du voile est tendue sous l'action des forces verticales et horizontales , l'effort de traction doit être pris en totalité par les armatures ; Le pourcentage minimum des armatures verticales sur toute la zone tendue est de 0,2% .

Il est possible de concentrer des armatures de traction à l'extrémité du voile ou du trumeau ; La section totale d'armatures verticales de la zone tendue devant rester au moins égale à 0,2% de la section horizontale du béton tendu »

- Voile longitudinale : (Exemple Voile 6 entre E et F)

$$A_{v \min} = \frac{0,2.e.h}{100}$$

$$A_{v \min} = 24 \text{ cm}^2 \quad \rightarrow \quad A_v = 5\phi 8 / \text{ml} / \text{face} \quad S = 20 \text{ cm}$$

- Voile transversale : (voile F)

$$A_{v \min} = 20 \text{ cm}^2 \quad \rightarrow \quad A_v = 4\phi 8 / \text{ml} / \text{face} \quad S = 25 \text{ cm}$$

Dans le RPA 88 avant modification le pourcentage minimum des armatures verticales sur toute la zone tendue est 0,5 % .

$$A_{v \min} = \frac{0,5.e.h}{100}$$

- Voile longitudinale :

$$A_{v \min} = 60 \text{ cm}^2 \quad \rightarrow \quad A_v = 5T12 / \text{ml} / \text{face} \quad S = 20 \text{ cm}$$

- voile transversale : (voile F)

$$A_{v \min} = 50 \text{ cm}^2 \quad \rightarrow \quad A_v = 5T12 / \text{ml} / \text{face} \quad S = 20 \text{ cm}$$

*** - Calcul de la section d'aciers verticale .**

Les armatures de traction se calcul sous l'action de la combinaison : 0,8G-E à la base du voile

- Voile longitudinale (Voile 6 entre E et F)

L'effort normale de traction est $N = 0,288089 \text{ MN}$

$$A_v = \frac{N}{f_e} \rightarrow A_v = 7,2 \text{ cm}^2 < A_{v \min}$$

- Voile transversale (voile F) :

L'effort normale de traction est $N = 0,349081 \text{ MN}$

$$A_v = 8,73 \text{ cm}^2 < A_{v \text{ min}}$$

Donc finalement on ferraille avec section d'armature minimale .

3-2- Armatures longitudinales : (Article A.7.2.1 du CBA 93)

La section d'armatures longitudinales est au moins égale à 4 cm^2 par mètre de longueur de parement mesuré perpendiculairement à la direction de ces armatures .

D'autre part la section d'armatures longitudinales est au moins égale à $0,1 \%$ de la section totale de béton comprimé sans pouvoir dépasser 4% en dehors des zones de recouvrement de ces bars .

3-3 Armature Transversale :

***- Vérification du cisaillement :**

$$\tau_b = \frac{1,4T}{b.z}$$

- $T = V_j$ (Effort tranchant dans le voile)

- $b =$ Epaisseur du voile .

- $z = 0,8 h$ (h : longueur du voile)

***- Voile longitudinale 6**

$T = 0,57315 \text{ MN}$ (à la base) $h = 6 \text{ cm}$ $b = 0,2 \text{ m}$

$$\tau_b = 0,835844 \text{ Mpa}$$

***- Voile transversale F :**

$T = 0,3214 \text{ MN}$ (à la base) $h = 5 \text{ cm}$ $b = 0,2 \text{ m}$

$$\tau_b = 0,56245 \text{ Mpa}$$

$$\tau_b = 0,2 f_{c28} = 5 \text{ Mpa} \quad (\text{Article 4.3.2.1 de RPA 88})$$

on a bien $\tau_b < \bar{\tau}_b$

Vu que $\tau_b < \bar{\tau}_b$ le béton peut reprendre seul tous les efforts de cisaillement , on prévoit alors des armatures minimales .

D'après l'article (4.3.2.2) RPA 88

$$\text{- Pour } \tau_b \leq 0,025 f_{c28} \quad : \quad A_t \geq 0,0015 b.S$$

$$\text{- Pour } \varepsilon_b > 0,025 f_{c28} \quad : \quad A_t \geq 0,0025 b.S$$

et $S \geq \text{Min} (1,5b, 30 \text{ cm}) = 30 \text{ cm} (\text{ Art. 4.3.2.3.3 }) \text{ RPA 88}$

$$0,025 f_{c28} = 0,625 \text{ Mpa}$$

Donc : voile longitudinale

$$A_t = 0,0025 b.S = 1,5 \text{ cm}^2 \quad \rightarrow A_t = 2\phi 10$$

voile transversale

$$A_t = 0,0015 b.S = 0,9 \text{ cm}^2 \quad \rightarrow A_t = 2\phi 8$$

pour les armatures verticale les deux nappes d'armatures doivent être reliées avec au moins 4 épingles au mètres carré .

D'ou voile longitudinale 5 épingles

voile transversale 4 épingles

3-4- Vérification de la compression du béton :

la combinaison à considérer : G + P + E

- **Voile longitudinale 6 entre E et F**

à la base du voile : $N = 2,783065 \text{ MN}$

$$\sigma_{b \text{ max}} = \frac{N}{b.h} = 2,319 \text{ Mpa} < \bar{\sigma}_b = f_{c28} = 25 \text{ Mpa} \quad (\text{ Verifier })$$

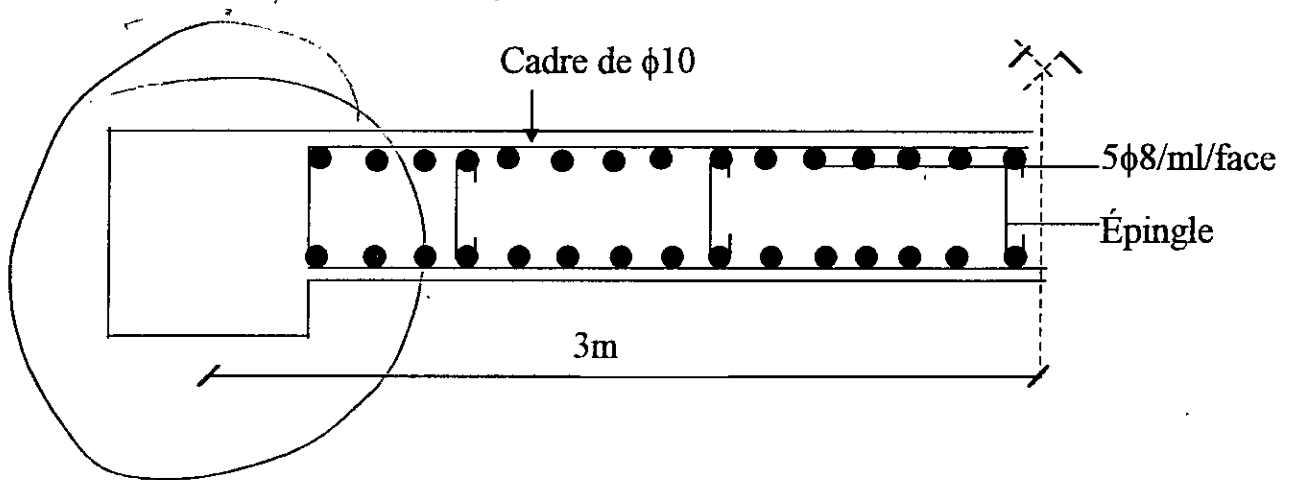
- **Voile transversale F :**

à la base du voile : $N = 1,55288 \text{ MN}$

$$\sigma_{b \text{ max}} = \frac{N}{b.h} = 1,55288 \text{ Mpa} < \bar{\sigma}_b \quad (\text{ Vé rifier })$$

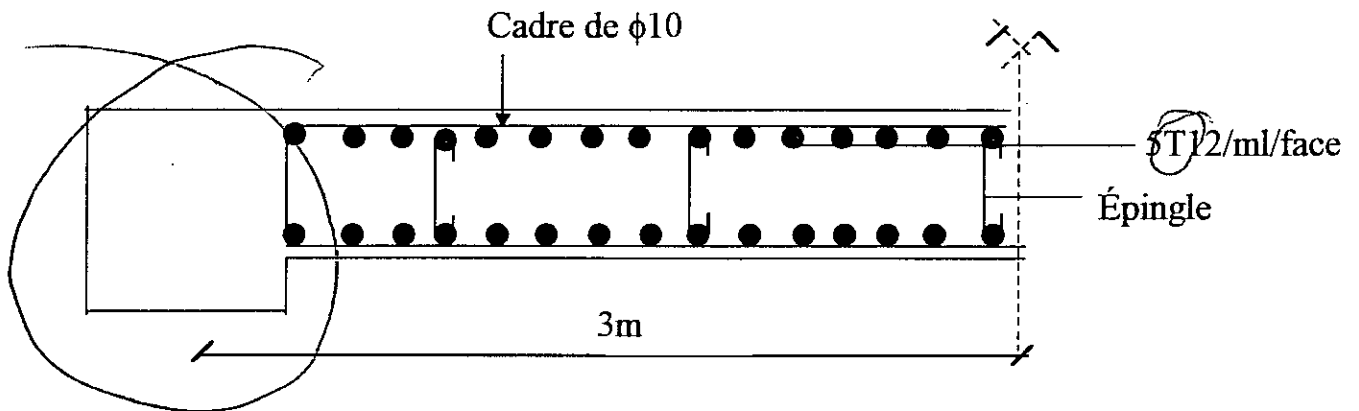
Schéma du ferrailage des voiles

*RPA88 modifier = CBA 9



Voile longitudinale

- RPA88 avant modification



Voile longitudinale

Quantification du ferrailage
Volume des acier dans les poutres

Règlement applique	Fissuration	Dans une poutre m ³	Dans les 5 poutres m ³	Dans tous les portique longitudinaux m ³
CBA93	Très préjudiciable	0,0511818	0,255909	1,535454
	préjudiciable	0,04402395	0,22011975	1,3207185
BAEL83	Très préjudiciable	0,0454623	0,2273115	1,363869
	préjudiciable	0,03512265	0,17561325	1,0536795

Volume des acier dans les voiles

Règlement applique	Voile	Volume d'acier dans un voile m ³	Volume d'acier dans tout les voiles de la structure m ³
RPA 88 Avant modification	Voile longitudinale	0,143736	0,934284
	Voile transversale	0,11978	
RPA 88 modifié	Voile longitudinale	0,0638544	0,3831264
	Voile transversale	0,0425696	

Volume totale (Voiles + poutre) des aciers

*** - Cas de fissuration très préjudiciable.**

Règlement Appliqué	RPA 88 avant modification et BAEL 83	RPA 88 après modification et CBA 93	Différence	% de Différence
Volume D'acier (m ³)	2,298153	1,9185804	0,3795725	16,52 %

*** - Cas de fissuration préjudiciable.**

Règlement Appliqué	RPA 88 avant modification et BAEL 83	RPA 88 après modification et CBA 93	Différence	% de Différence
Volume D'acier (m ³)	1,9879635	1,7038449	0,2841186	14,29 %

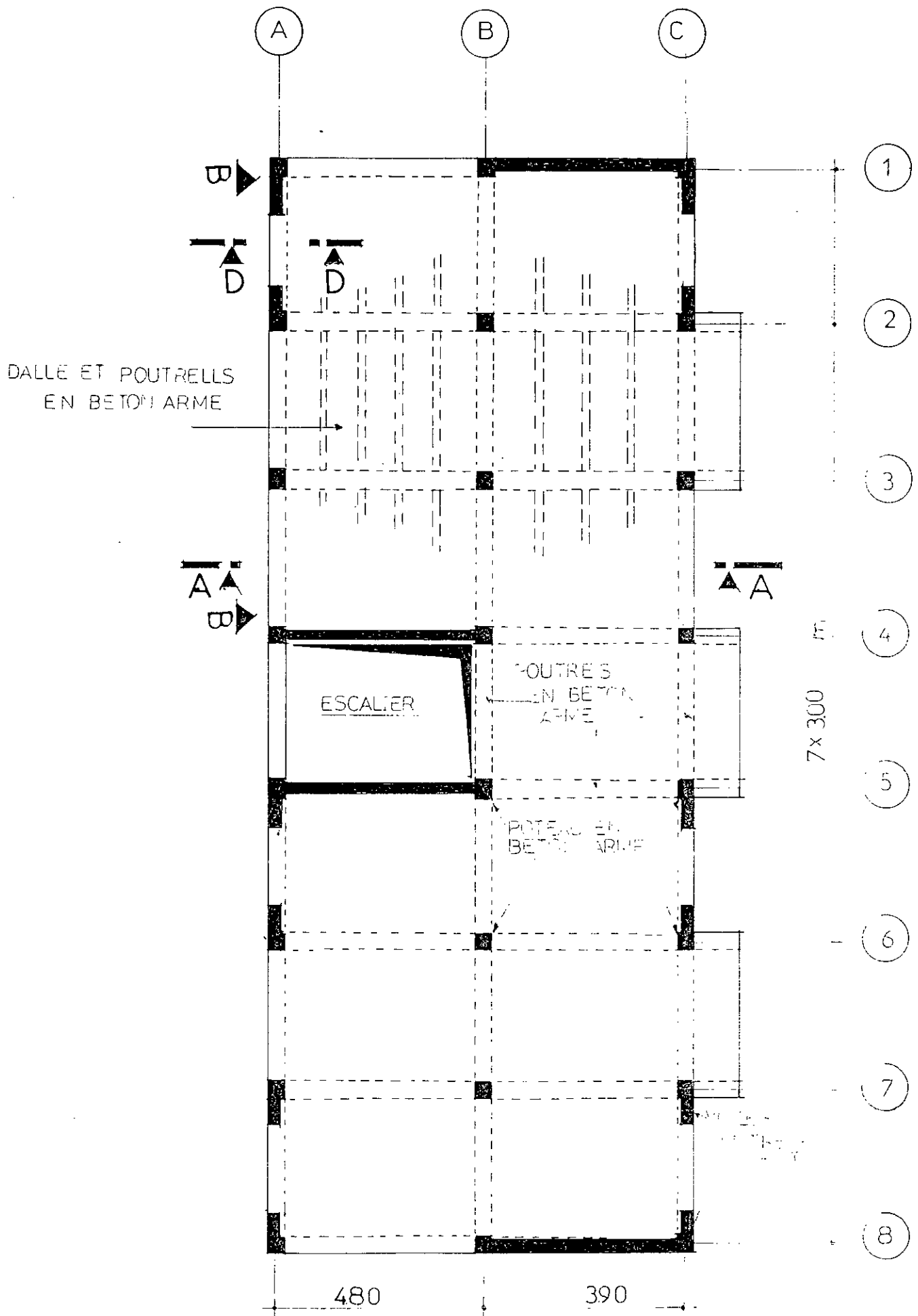
Conclusion :

On voit de ces derniers résultats que le pourcentage de différence entre les deux règlements appliqué est important . D'où en appliquant les nouveaux règlements on fait un gain économique considérable .

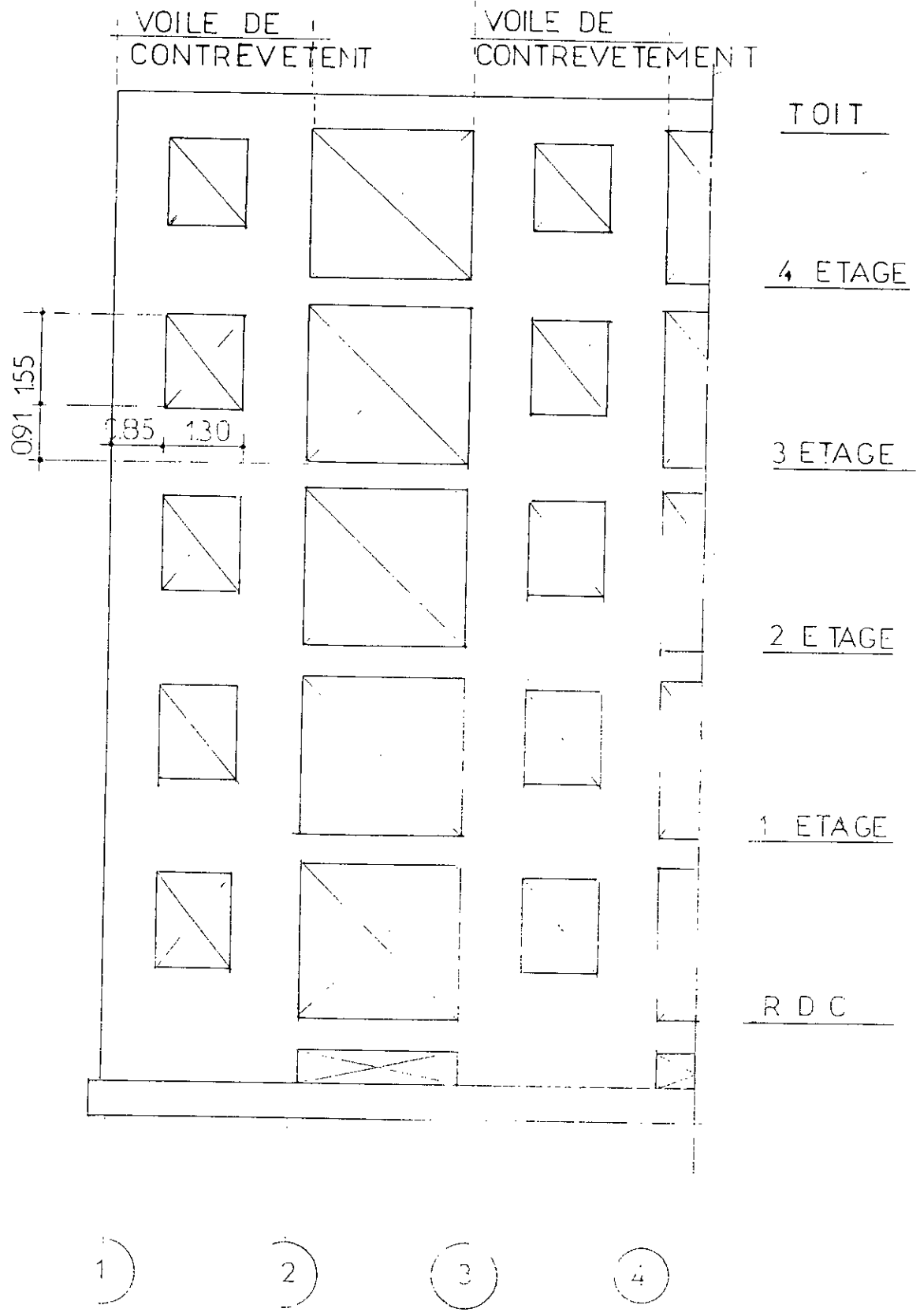
Il semblerait que le pourcentage d'armature verticale dans le voile dans le RPA 88 avant modification était surestimé .

2eme PARTIE

BÂTIMENT D'HABITATION



B-B ELEVATION DU VOILE

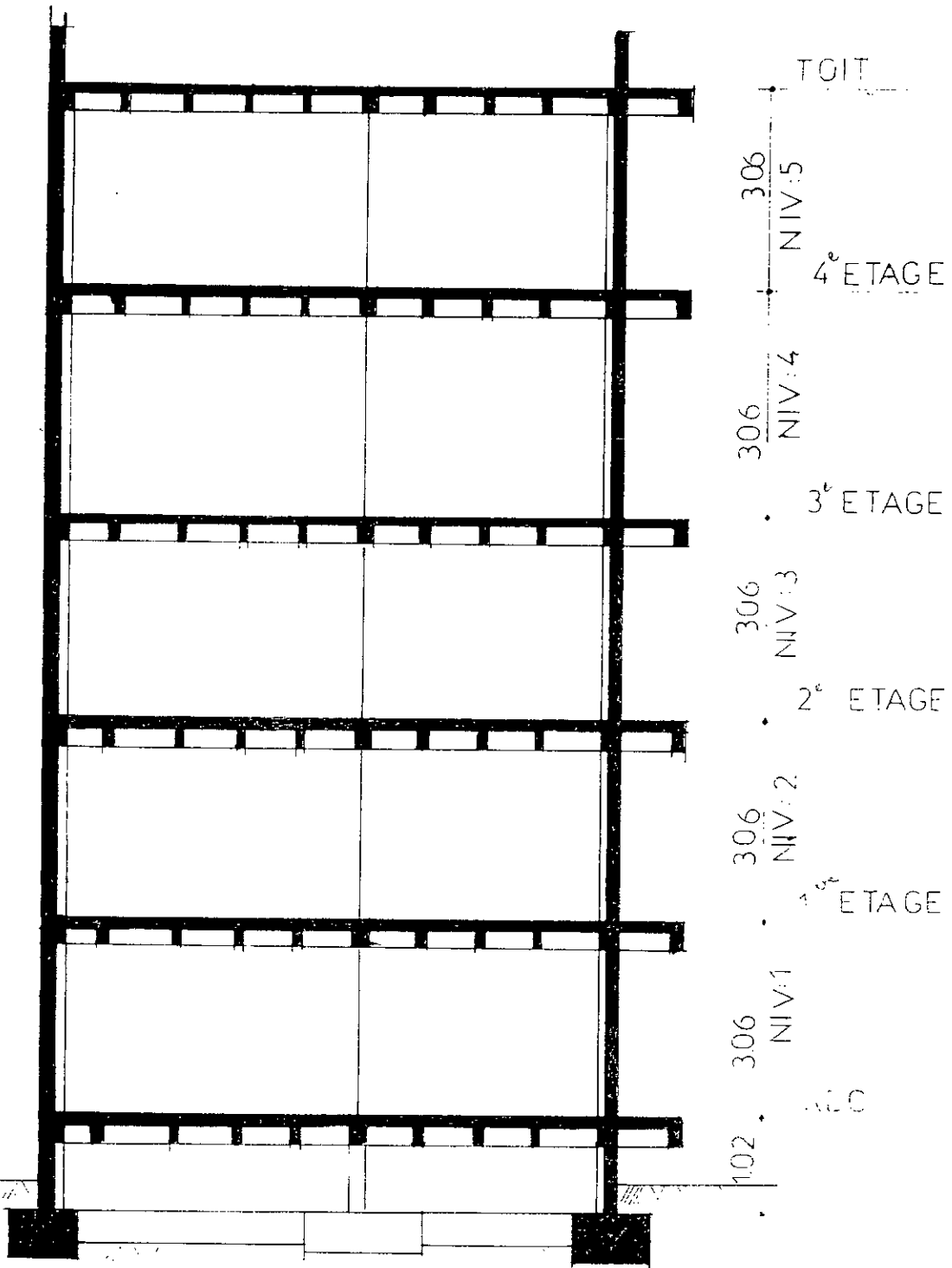


COUPE : A-A. ech:1 / 100

(A)

(B)

(C)

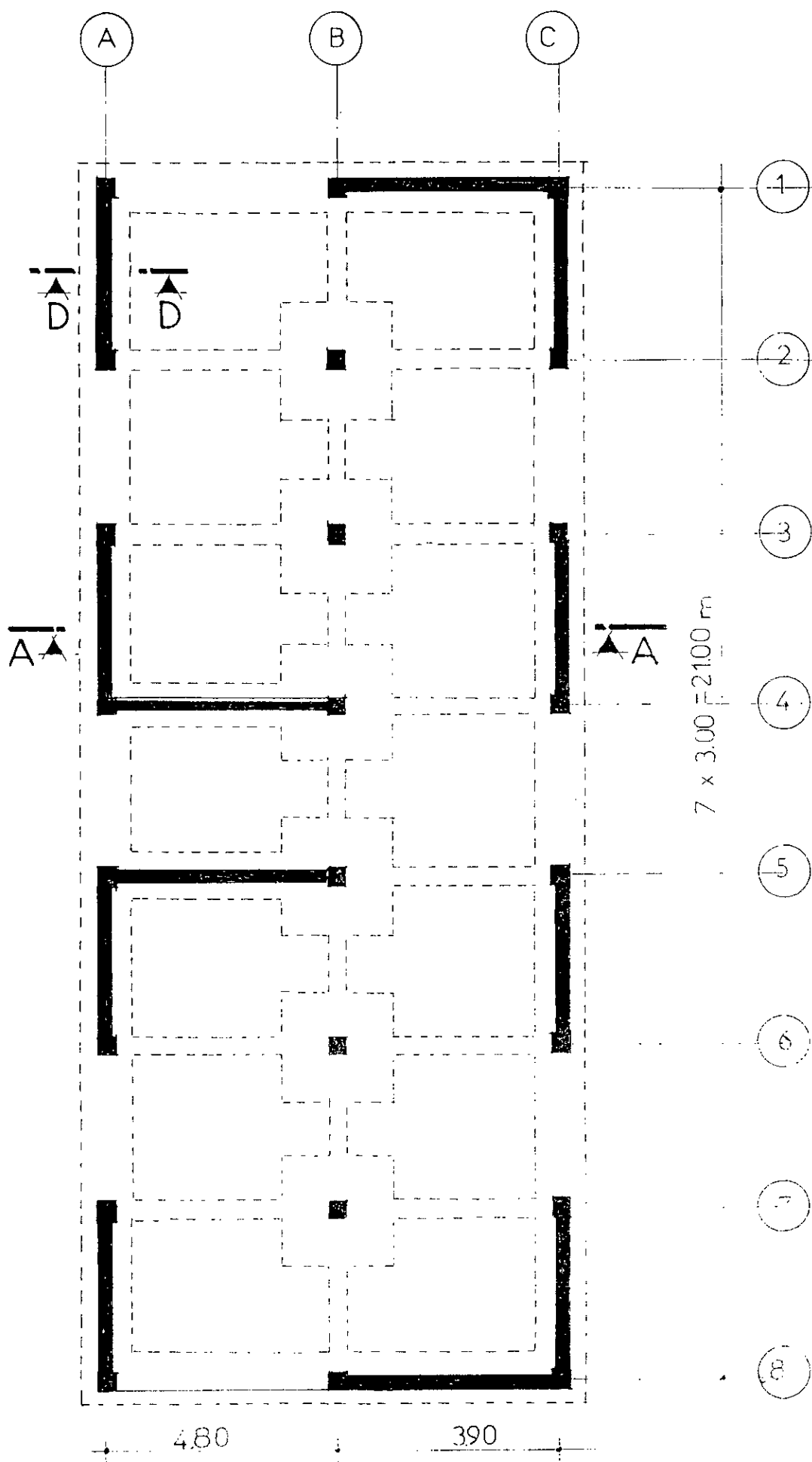


480

390

TOIT
306
NIV:5
4^e ETAGE
306
NIV:4
3^e ETAGE
306
NIV:3
2^e ETAGE
306
NIV:2
1^{er} ETAGE
306
NIV:1
0.00
102

PLAN DE FONDATION . ech1 / 100



CHAPITRE 1

PREDIMENTIONNEMENT

PREDIMENSIONNEMENT

(I) Poteaux

Surface du planche porte par le poteau = $3 \times (4,35\text{m}) = 13,05 \text{ m}^2$

Des charges approximative en comptant

$$Q = 1,1 \text{ t m}^2 \qquad Q_0 = 1,1 \times 10 \text{ KN/m}^2$$

Surcharge totale = $Q_0 + Q (1 + 0,9 + 0,8 + 0,7) = 11000 \times 4,4 = 48,40 \text{ KN/m}^2$

Donc l'effort normale a la base du poteau

$$N = 48,40 \times 13,05 = 633 \text{ KN}$$

La contrainte de compression du béton a 28 jour

$$\text{est } f_{c28} = 25000 \text{ KN / m}^2 \Rightarrow f_{bu} = 14166,7 \text{ KN / m}^2$$

La contrainte (σ) a la base du poteau

$$\sigma = \frac{N}{S} \leq f_w \Rightarrow S \geq \frac{N}{f_w} = \frac{633}{14166,7} = 0,047$$

$$S = 0,25 \times 0,25 \text{ m}^2$$

$S = 0,0625 \text{ m}^2$

(II) Poutres

a) - Selon le sens longitudinal

$$1 - L_{\max} / 15 \leq h_t \leq L_{\max} / 10 \Rightarrow 20 \leq h_t \leq 30$$

$h_t = \text{hauteur de la poutre (} h_t \text{)} \qquad h_t = 25 \text{ cm}$

2 - longueur de la poutre (b)

$$0,3 h_t \leq b \leq 0,7 h_t \Rightarrow 7,5 \leq b \leq 17,5$$

$b = 15 \text{ cm}$

b) Selon le sens transversale

$$1 - L_{\max} / 15 \leq h_t \leq L_{\max} / 10 \Rightarrow 32 \leq h_t \leq 48 \Rightarrow h_t = 45 \text{ cm}$$

2 - longueur de la poutre (b)

$$0,3 h_t \leq b \leq 0,7 h_t \Rightarrow 13,5 \leq b \leq 31,5 \Rightarrow b = 30 \text{ cm}$$

(III) Planches

(1) Planches coss creux :

$$e = I_p / 22,5 = 17,33$$

$$e = 16 \text{ cm}$$

on opte finalement pour un planche (16+4) cm

(2) Plancher dalle pleine en BA (pour le plancher terrasse)

$$1 - Q = 1,1 \text{ t/m}^2 = 11 \text{ KN/m}^2 \quad L = 4,8 \text{ m}$$

la flèche s'exercent dans le panneau

$$f = \frac{5 \times Q \cdot L^4}{384EI} \leq f_{\text{adm}} = \frac{L}{500}$$

$$E = 10^7 \text{ t/m}^2 \quad I = \frac{b \times e^3}{12}$$

$$I \geq \frac{2500 \cdot QL^3}{384 \cdot E} = \frac{2500 \times 1,1 \times (480)^3}{384 \times 10^7} = 79,2 \text{ cm}^4$$

$$e \geq 2,72 \text{ cm}$$

$$= \frac{Lx}{Ly} = \frac{300}{480} = 0,625 < 1$$

$$\frac{Ly}{50} \leq e \leq \frac{Ly}{40} \rightarrow \frac{480}{50} \leq e \leq \frac{480}{40}$$

$$9,8 \leq e \leq 12$$

$$\text{Soit } e = 10 \text{ cm}$$

IV Voiles:

Sellons les RPA 88 (Art 4.3.2)

$$e \geq \max \left(\frac{he}{25}, \frac{he}{22}, \frac{he}{20}, \frac{he}{20} \right)$$

$$he = \text{hauteur du voile} \quad he = 306$$

$$\text{donc } e \geq \frac{306}{20} = 15,3 \Rightarrow e = 20 \text{ cm}$$

CHAPITRE 2

CHAPITRE 2

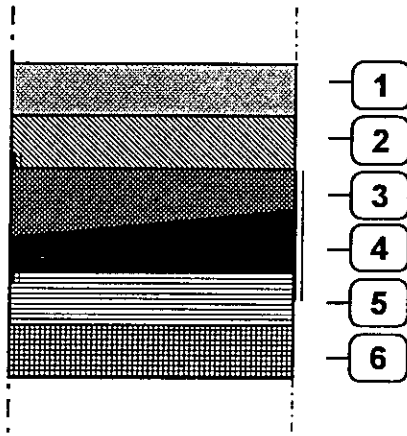
CHARGES ET SURCHARGE

CHAPITRE 2

CHARGES ET SURCHARGE

Charges et Surcharge

1) Plancher terrasse :



- Gravillons rous	600 N/m ²
- Etanchéité multi couche	150 N/m ²
- Béton pour forme	2000 N/m ²
- Isolation thermique	50 N/m ²
- dalle pleine en BA (8 cm)	2000 N/m ²
- Enduit plâtre 2 cm	200 N/m ²

$G = 5 \text{ KN/m}^2$

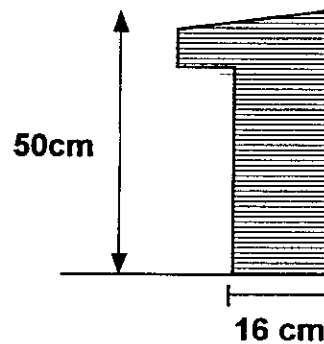
$Q = 1 \text{ KN/m}^2$

2) Acrotère :

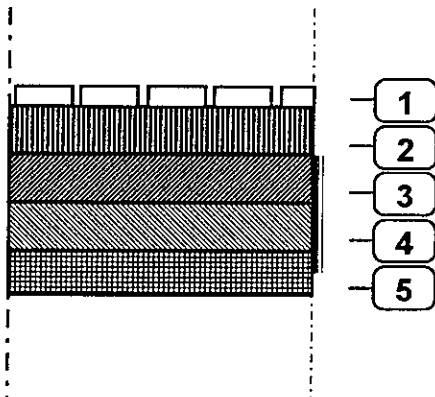
- Hauteur 50 Cm
- Epaisseur 16 Cm

$G = 2 \text{ KN/m}^2$

$Q = 1 \text{ KN/m}^2$



3) Plancher Courant :



(1) - Carrelage (2cm)	440 N/m ²
(2) - Mortier de ciment (2cm)	400 N/m ²
(3) - Sable (2cm)	360 N/m ²
(4) - Dalle Corps creux (16+4)	2800 N/m ²
(5) - Enduit en plâtre	200 N/m ²
(6) - Cloisons	750 N/m ²

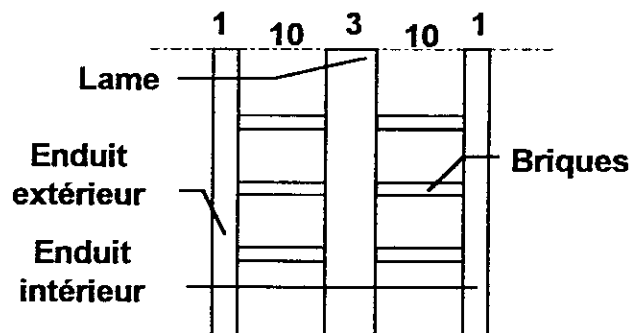
$G = 4,95 \text{ KN/m}^2$

$Q = 2000 \text{ N/m}^2$
= 2 KN/m²

4) Façade :

- Brique Creuses (22cm) 3000 N/m²
- Enduit en plâtre 200 Nm²

$G = 3,2 \text{ KN/m}^2$



5) Escaliers :

(a) - Palier :

- Dalle (16cm)	4000 N/m ²
- Mortier (2cm)	400 N/m ²
- Revêtement	880 N/m ²

$$G = 5,28 \text{ KN/m}^2$$

(b) - Volée :

$$h = 16 \text{ cm} \quad g = 28 \text{ cm} \quad = \text{artge} \frac{h}{g} = 30^\circ$$

- Poids propre de la paille (e = 12 cm)	3460 N/m ²
- Poids propre des marche (h = 16 cm)	1760 N/m ²
- Mortier (2cm)	400 N/m ²
- Corde - Corps	200 N/m ²
- Revêtement Granit (4cm)	880 N/m ²

$$G = 6,70 \text{ KN/m}^2$$

$$Q = 2,50 \text{ KN/m}^2$$

(6) Poids revenant au plancher terrasse: (surfaces = 182,7 m²)

(1) - Poids propre de planche	913,9	KN
(2)- Poutre	413	KN
(3) - Acrotères	119	KN
(4) - Poteaux	134,75	KN
(5) - Mur façade	132,5	KN
(6) - 20% de la charge d'exploitation	36,5	KN

$$\sum = 1749 \text{ KN}$$

(7) Poids revenant au plancher courant : (Surface = 182,7 m²)

(1) - Poids propre de planche	904,9	KN
(2) - Poutre	413	KN
(3) - Poteaux	263,5	KN
(4) - Mur façade	265	KN
(5) - 20% de la charge d'exploitation	73,08	KN

$$\sum = 1924 \text{ KN}$$

(8) Poids revenant au plancher de rez de chaussée :

(1) - Poids propre de planche	904	KN
(2) - Poutre	413	KN
(3) - Poteaux	223	KN
(4) - 20% de la charge d'exploitation	73,08	KN

$$\Sigma = 1614 \text{ KN}$$

POIDS DES VOILES

niveau	identification	hauteur (m)	longueur (m)	surface total	ouverture	surface nette	épaisseur	poids unité	poids KN
niv6	A ,C	1,53	22,4	34,3	9,57	24,73	0,2	5	123,65
niv6	1,4,5,8	1,53	13,2	20,2	0	20,2	0,2	5	101
niv5	A ,C	3,06	22,4	68,54	16,32	52,22	0,2	5	261,1
niv5	1,4,5,8	3,06	13,2	40,4	0	40,4	0,2	5	202
niv4	A ,C	3,06	22,4	68,54	16,32	52,22	0,2	5	261,1
niv4	1,4,5,8	3,06	13,2	40,4	0	40,4	0,2	5	202
niv3	A ,C	3,06	22,4	68,54	16,32	52,22	0,2	5	261,1
niv3	1,4,5,8	3,06	13,2	40,4	0	40,4	0,2	5	202
niv2	A ,C	3,06	22,4	68,54	16,32	52,22	0,2	5	261,1
niv2	1,4,5,8	3,06	13,2	40,4	0	40,4	0,2	5	202
niv1	A ,C	2,55	22,4	57,2	6,6	50,6	0,2	5	253
niv1	1,4,5,8	2,55	13,2	33,7	0	33,7	0,2	5	168,5

Poids totaux de la structures a chaque niveau

Niveau	Poids dans le plancher (KN)	Poids voiles (KN)	les poids (KN) a chaque niveau
niv 6	1731,3	224,7 KN	W6 = 1956,0
niv 5	1924	464,7	W5 = 2388,1
niv 4	1924	464,7	W4 = 2388,1
niv 3	1924	464,7	W3 = 2388,1
niv 2	1924	464,7	W2 = 2388,1
niv 1	1614	521,5	W1 = 2035,5

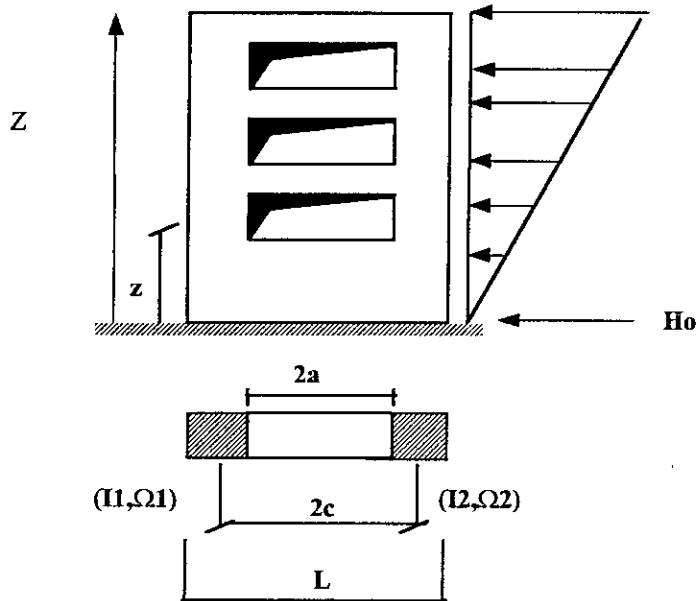
CHAPITRE 3

INERTIE ÉQUIVALENTE

INERTIE EQUIVALENTE

(1) - Voile

La notion d'inertie équivalente permet par un artifice de calcul d'assimiler le refends avec ouvertures aux refends linéaires pleins pour la distribution des efforts (Vent - Séisme) il suffit de remplacer chaque refend avec ouvertures par un refend fictif, on appelle par définition "inertie équivalente", l'inertie d'un refend linéaire plein fictif, qui soumis au même effort horizontal, uniformément répartie sur la hauteur du bâtiment, présenterait une flèche a son sommet égale a celle du voile avec ouverture [2].



Z = Hauteur total
 H_0 = effort tranchant
 flèche du refend
 actif

$$f = \frac{11}{60} H_0 \frac{Z^3}{EI_e} \quad (1)$$

Refend a une file d'ouverture [2]

$$f = \frac{H_0 \cdot Z^3}{E(I_1 + I_2)} \cdot \frac{2mc}{I} \cdot \frac{\wedge^0}{\alpha^2} + \frac{11}{60} H_0 \frac{Z^3}{EI} \dots \dots \dots (2)$$

$$(1) = (2) \quad \Rightarrow \quad I_e = \frac{a_n I}{\frac{60}{11} \frac{2mc}{E(I_1 + I_2)} \frac{\wedge^0}{\alpha^2} + 1}$$

Avec : $I_e = I_1 + I_2$

$$I = I_1 + I_2 + 2m \cdot c$$

$\wedge = \wedge^0$ a la cote "0" niveau de la base calcule par la formule (3)

$r_1 = r_2 =$ aire des éléments de refends .

$$m = \frac{2c}{1/r_1 + 1/r_2}$$

$\alpha = W * Z$ degré monolithisme

$$W^2 = \frac{3.i.E'.I.c}{E.I_0.m.a^3.h}$$

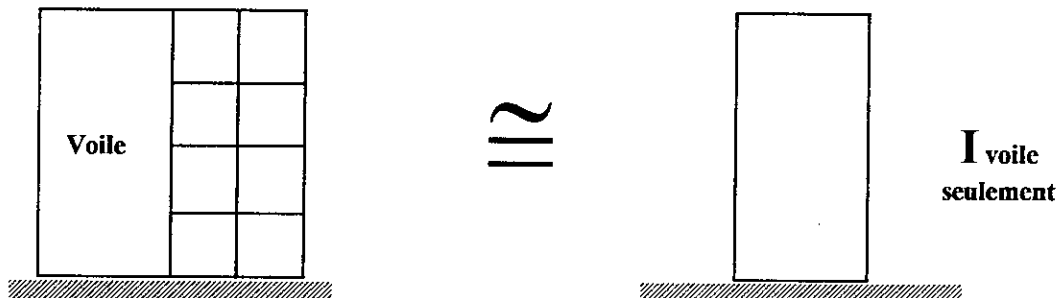
E = Coéf d'élasticité du trumeau

E' = Coéf d'élasticité du linteau

i = Inertie du linteau

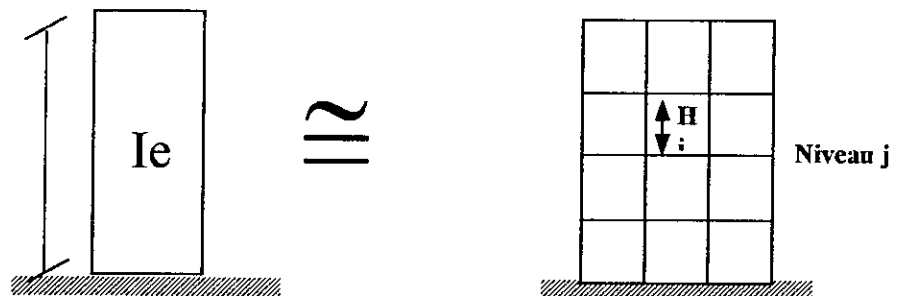
$$\hat{\alpha}_0(\alpha, \xi) = (1 - 2/\alpha^2) \left(1 - \xi - \frac{sh \alpha (1 - \xi)}{ch \alpha} \right) + \frac{2}{\alpha^2} \left[1 - \frac{ch \xi \alpha}{ch \alpha} \right] - \frac{(1 - \xi^2)}{3} \dots (3)$$

Voile et portique [3]



(2) - Portique

Les inerties équivalentes du portique



$$I_e = \frac{amH^3}{3E \left[\sum_{j=1}^n \frac{1}{R_j} - \frac{1}{n(n+1)} \sum_{j=1}^n \frac{j(j-1)}{R_j} \right]}$$

$$R_j = \sum_{i=1}^n a_i \frac{12EI_i}{h_j^3}$$

Rigidité relative de niveau et étage

*** Calcul des raideur des poteaux et de poutres**

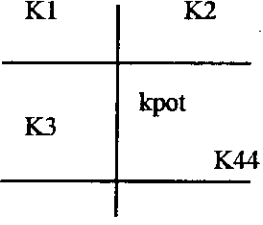
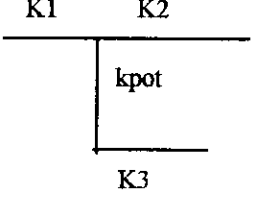
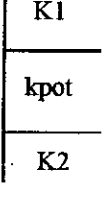
$$K_{pot} = \frac{I_{pot}}{h}$$

$$I_{pot} = \frac{bh^3}{12}$$

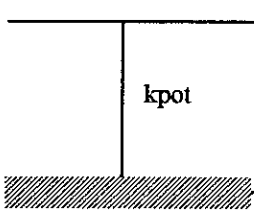
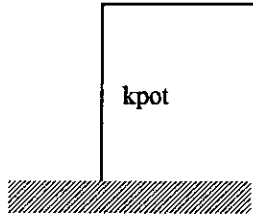
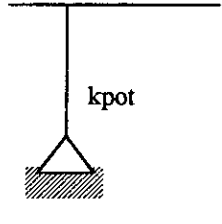
$$K_{poutre} = \frac{I_{pout}}{l}$$

$$I_{pout} = \frac{bh^3}{12}$$

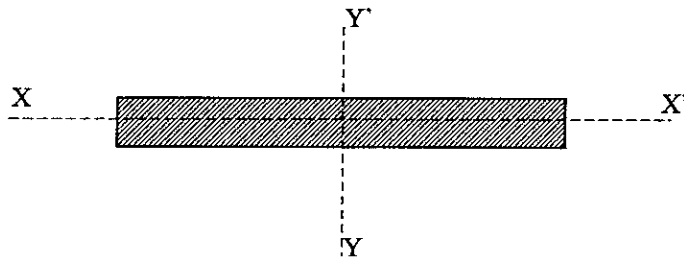
Etage courant

		
$\bar{K} = \frac{K_1 + K_2 + K_3 + K_4}{2K_{pot}}$	$\bar{K} = \frac{K_1 + K_2 + K_3}{2K_{pot}}$	$\bar{K} = \frac{K_1 + K_2}{2K_{pot}}$
$a_j = \frac{\bar{K}}{2 + \bar{K}}$		

R.d.C.

		
$\bar{K} = \frac{K_1 + K_2}{K_{pot}}$	$\bar{K} = \frac{K_1}{K_{pot}}$	$\bar{K} = \frac{K_1 + K_2}{K_{pot}}$
$a_j = \frac{0,5 + \bar{K}}{2 + \bar{K}}$		$a_j = \frac{0,5 + \bar{K}}{2 + \bar{K}}$

(3) - Refend Plein



$$I_y = \frac{eL^3}{12}$$

$$I_x \approx 0$$

Remarque:

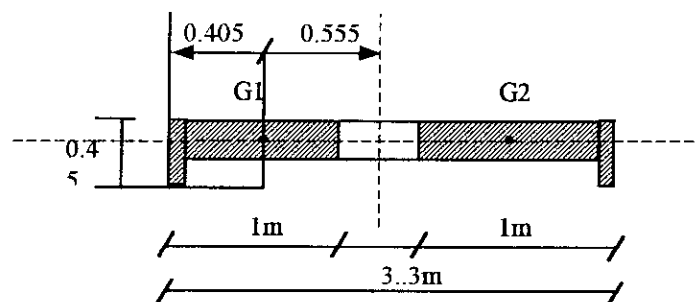
$Si \alpha \geq 10$: Refends a petites ouvertures

$Si 1 < \alpha < 10$: Refends a moyens ouvertures

$Si \alpha < 1$: Refends à grandes ouvertures

A) Application

* Voiles avec ouverture Vc12 , Vc34 , Vc56 , Vc78 , VA121 , VA56 , Vc78



$$\begin{aligned} ht &= 0.61 \text{ m} \\ i &= 0.004 \text{ m}^4 \\ I_1 &= I_2 = 0.021 \end{aligned}$$

$$m = \frac{2c}{\frac{1}{r_1} + \frac{1}{r_2}} = 0.342$$

$$2c = 2.49 \text{ m}$$

$$I = I_0 + 2mc = 0.895 \text{ m}^4$$

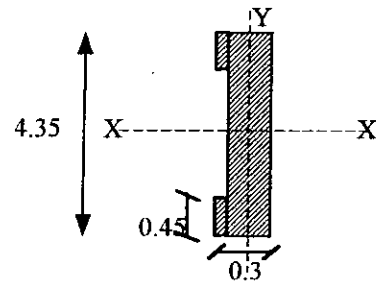
$$\begin{aligned} \Rightarrow \alpha &= \bar{W}.Z \quad \text{avec } W^2 = 1.107 \quad \Rightarrow \alpha = 17.173 \\ \alpha &= 17.173 \quad \Rightarrow \alpha_0 = 0.609 \quad \text{calcul par la formul (3)} \end{aligned}$$

$$I_e = \frac{anI}{\frac{60}{11} \frac{2mc}{(I1+I2)\alpha^2} + 1} = 0,47m^4$$

* Voiles plein

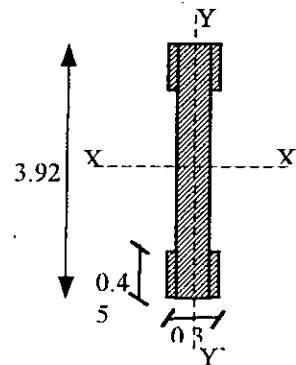
(1) V_{1AB} et V_{8AB}

$$I_{voile} = 1,713 m^4$$



(2) $V_{ACB'}$ et $V_{5CB'}$

$$I_{voile} = 1,28 m^4$$



(4) - Inertie équivalent de portique (B- B)

	1	1	1	1	1	1	1	1
h								
h								
h								
h								
h								
h'								
	1	2	3	4	5	6	7	8

Portique (B-B)

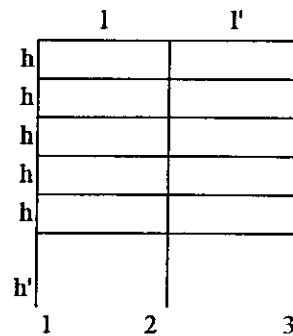
$$I_e = \frac{an H^3}{3E \left[\sum_{j=1}^n \frac{1}{R_j} - \frac{1}{n(n+1)} \sum_{j=1}^n j \frac{(j-1)}{R_j} \right]}$$

$$R_{jy} = \frac{a_i 12 I_i}{h^3 j}$$

niveau	Portique longitudinal			
	Files de rive		Files intermédiaire	
Kpot $m^3 \cdot 10^{-4}$	9,804	3,268	9,804	3,268
K	1,63	4,9	3,25	9,8
a	0,586	0,71	0,71	0,083
a x Kpot	5,745	2,32	7	2,713

$$I_e = 0,74 m^4 \text{ de Portique (B-B)}$$

(3) L'inertie equivalent de portique (2-2)



Portique (2-2)

Niveau	Portique transversal					
	files de rive gauche		files d'intermediaire		Files de rive droit	
Kpot	22,33	7,44	22,33	7,44	22,33	7,44
Kb	0,3	0,87	0,65	1,95	0,36	1,08
a	0,348	0,303	0,434	0,5	0,364	0,35
a.Kopt	7,77	2,254	9,7	3,72	8,128	2,604

$I_e = 0,311 \text{ m}^4$ de portique transversal (2-2)

CHAPITRE 4

CENTRE DE MASSE ET DE TORSION

Centre de masse et d'inertie

(1) - Centre de masse

Il s'agit de déterminer le centre de masse des éléments soumis à des efforts horizontaux que l'on suppose concentrées au niveau des planches.

Les coordonnées du centre de masse sont données par :

$$X_M = \frac{\sum M_i \cdot X_i}{\sum M_i} \quad Y_M = \frac{\sum M_i Y_i}{\sum M_i}$$

a) - Centre de masse de plancher terrasse :

	My(KN)	X(m)	Mx(KN)	Y(m)	My.X(KN.m)	Mx.y(KN.m)
Planche	1731,3	10,5	1731,3	4,34	18178,65	7531,155
Voile1	29,835	0	-	-	0	-
Voile8	29,835	21	-	-	626,555	-
Voile4	28,305	9	-	-	254,745	-
Voile5	28,305	12	-	-	339,66	-
VoileA	-	-	61,85	8,7	-	538,095
VoileC	-	-	61,85	0	-	0
Σ	1847,58		1855		19399,59	7889,25

$$X_m = \frac{\sum M_y \cdot x}{\sum M_y} = 10,5 \text{ m}$$

$$Y_m = \frac{\sum M_x \cdot y}{\sum M_x} = 4,34 \text{ m}$$

(2) Centre de masse du plancher courant

	My(KN)	X(m)	Mx(KN)	Y(m)	My.X(KN.m)	Mx.y(KN.m)
Planche	1924	10,5	1924	4,35	20202	8369,4
Voile1	29,835	0	-	-	0	-
Voile8	29,835	21	-	-	626,535	-
Voile5	28,305	12	-	-	339,66	-
VoileA'	28,305	9	-	-	254,745	-
VoileA	-	-	61,85	8,7	-	538,095
VoileC	-	-	61,85	0	-	0

$$X_m = \frac{\sum My \cdot X}{\sum My} = 10,5m$$

$$Y_m = \frac{\sum Mx \cdot Y}{\sum Mx} = 4,35m$$

(3) Centre de masse du plancher de rez de chaussée

$$X_m = 10,5m$$

$$Y_m = 4,35m$$

Centre de torsion

Définition

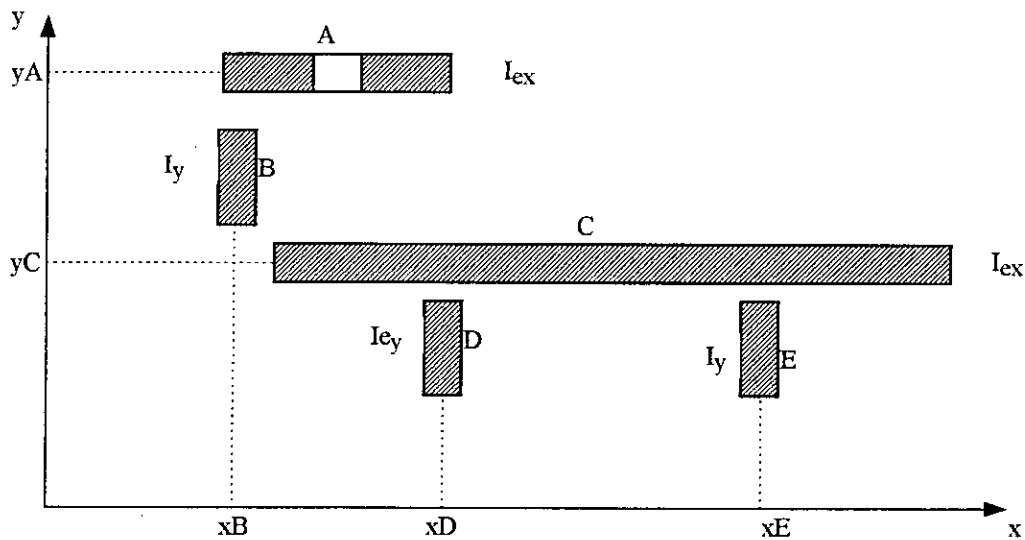
Le centre de torsion d'un groupe de refends et portique est le point caractérisé par les propriétés suivants :

- I) - Une force dont la ligne d'action passe par le centre de torsion engendre uniquement un déplacement dont le sens est parallèle a la direction de la force
- II) - Un moment dont l'axe (vertical) passe par le centre de torsion engendre uniquement une rotation des refends et portiques dont le sens est le même que celui du moment

Les coordonnées du centre de torsion / au repère xy choisi arbitrairement

$$X_T = \frac{\sum I_{yi} \cdot x_i}{\sum I_{yi}} \qquad Y_T = \frac{\sum I_{xi} \cdot Y_i}{\sum I_{xi}}$$

Mode de calcul



$$X_T = \frac{I_{yB} \cdot X_B + I_{eyD} \cdot X_D + I_{yE} \cdot X_E}{I_{yB} + I_{D}^e + I_{yE}}$$

$$Y_T = \frac{I_{xA}^e \cdot Y_A + I_{xC}^e \cdot Y_C}{I_{xA}^e + I_{xC}^e}$$

Remarque

Si le refend considère présente des ouvertures on prendra l'inertie équivalente de ce refend

	$I_y \text{ m}^4$	$X \text{ (m)}$	$I_y \cdot X$	$I_x \text{ (m}^4)$	$Y \text{ (m)}$	$I_x \cdot y \text{ m}^5$
Voile11	1,713	0	0	-	-	-
Voile8-8	1,713	0	0	-	-	-
Voile4-4	1,28	9	11,25	-	-	-
Voile5-5	1,28	12	15,36	-	-	-
VoileA-A	-	-	-	1,88	8,7	16,356
VoileC-C	-	-	-	1,88	0	-

$$\Rightarrow X_c = \frac{\sum I_{yi} \cdot x_i}{\sum I_{yi}} = 10,5 \text{ m}$$

$$\Rightarrow Y_c = \frac{\sum I_{xi} \cdot y_i}{\sum I_{xi}} = 4,35 \text{ m}$$

Excentricité

art 3.2.1.5 (RPA 88)

La résultante des forces horizontales a une excentricité par rapports aux centre de torsion égale a la plus grande des 2 valeur :

a/ - 5% de la plus grande dimension du bâtiment

$$\frac{5}{100} \times 21 \text{ m} = 1,05 \text{ m}$$

b/ - Excentricité théorique résultante des plans

$$eth \ x = |X_M - X_T|$$

$$eth \ y = |Y_M - Y_T|$$

* - Plancher terrasse

$$ex = 0$$

$$ey = 0$$

* - Plancher étage courant

$$ex = 0$$

$$ey = 0$$

Conclusion:

L'excentricité adoptée est :

$$ex = ey = 1,05 \text{ m}$$

CHAPITRE 5

LA PÉRIODE D'OSCILLATIONS

La période d'oscillations

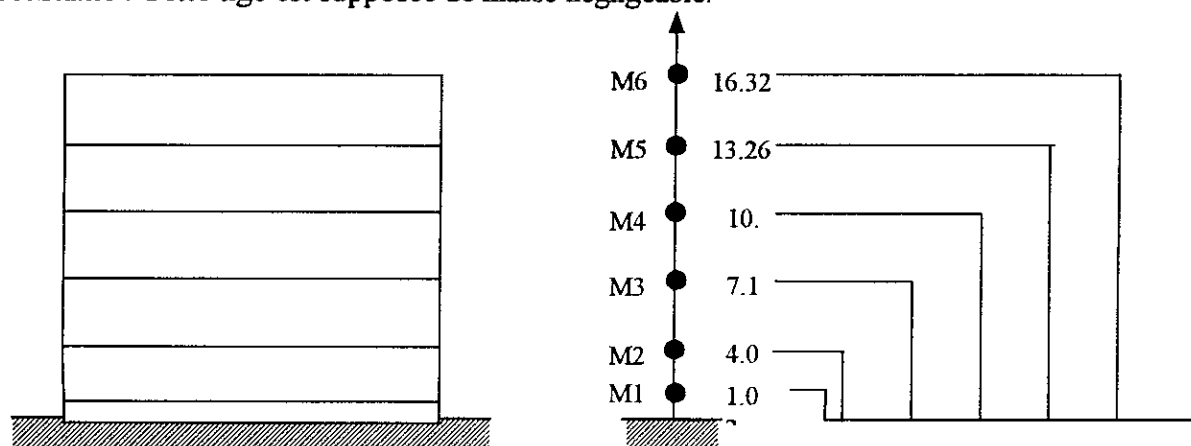
1 - Introduction :

Lors d'une analyse sismique, le but est de trouver un modèle mathématique qui représente la structure réelle d'étudier aussi le comportement dynamique réelle de la structure.

ce modèle doit refléter aussi fidèlement que possible le comportement dynamique réelle de la structure, après le choix du modèle, il est a bien de mener les calculs avec une assez bonne précision.

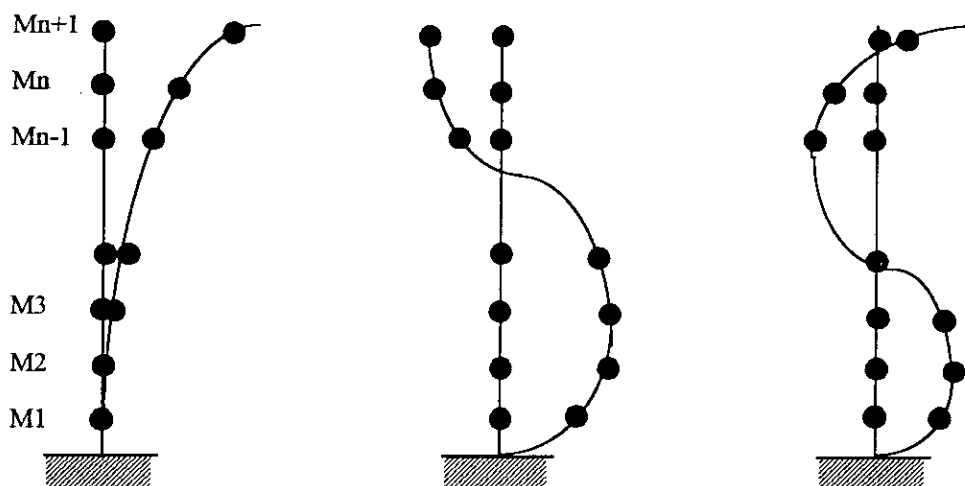
2 - Modélisation :

Pour les ouvrages élancés, le modèle mathématique retenu est une console en castrée à une de ses extrémités, à masses concentrées M_1, M_2, \dots, M_M accrochées à une tige d'inertie variable ou constante. Cette tige est supposée de masse négligeable.



Les masses concentrées M_1, M_2, \dots, M_M étant les masses aux différents planchers le système présente autant de degrés de libertés que de masses concentrées. Mais en pratique, on considère un modèle simplifié à un seul degré de liberté par niveau, c'est à dire le déplacement horizontal des noeuds étant seul pris en compte.

Il existe 3 modes de vibration :



1 ° Mode fondamental

2 ° mode vibration

3 ° Mode de vibration

3 - Méthode de calcul :

Pour le calcul de la période du 1er mode de vibration on applique :

- La méthode approche de : «RAYLEIGH» qui s'applique très bien a notre bâtiment , car il est contreventé par voiles et portique qui sont rigides .

a/ - Principe :

Cette méthode à été développée à partir de la conservation de l'énergie . Elle est utilise pour la détermination de la pulsation fondamental d'un système oscillant ayant un nombre limite ou infini de degrés de liberté .

Afin d'établir l'expression de la pulsation fondamentales on écrit que l'énergie totals du système conservait reste constant pendant le mouvement .

$$E_{TOT} = E_C(t) + E_p(t) = \text{este.}$$

Lorsque $E_p \text{ max} \rightarrow E_C \cong 0$

$$E_C \text{ max} \rightarrow E_p \cong 0$$

$$\text{Alors } E_C^{\text{max}} = E_p^{\text{max}} = K \dots (1)$$

on a
$$E_C^{\text{max}} = \frac{1}{2} \frac{W^2}{g} \cdot \sum_{j=1}^n p_j \cdot x_j^2 \quad W = \text{Pulsation propose du systeme}$$

$$P_j = m_j \cdot g : \text{Poids de masse } m_j$$

$$X_j = \text{Deformé ea la cote } j$$

$$E_p^{\text{max}} = \frac{1}{2} \int_0^H E \cdot I(z) \cdot \left(\frac{d^2 x}{dz^2} \right)^2 dz$$

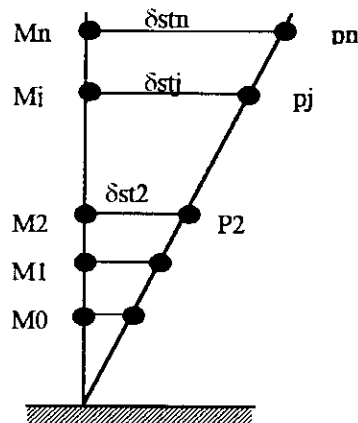
Soit :

$\delta_{st,i}$ = déplacement statique de la masse j tel que

$$\delta_{st,j} = \sum_{i=1}^n p_j \cdot \delta_{ij}$$

δ_{ij} = déplacement en j provoqué par l'application de la force unitaire en i
 $\delta_{st1}, \delta_{st2}, \dots, \delta_{stn}$

En connaissant les déplacements statique on détermine l'équation de la déformée statique



b) - Etape de calcul:

$$E_{p \max} = \frac{1}{2} \sum_{k=1}^n F_k \cdot X_k$$

$$E_{c \max} = \frac{1}{2} \frac{W^2}{g} \sum_{k=1}^n P_k \cdot X_k^2$$

$$E_{c \max} = E_{p \max} \Rightarrow W^2 = g \cdot \frac{\sum_{k=1}^n F_k \cdot X_k}{\sum_{k=1}^n P_k \cdot X_k^2} \quad (2)$$

On impose à toutes les masses un déplacement dû à la charge gravitationnelle appliquée horizontalement $\Rightarrow F_k = P_k$ la déformée statique du système est :

$$X_k = \sum_k P_k \cdot \delta_{st, j}$$

$$(2) \text{ devant } W^2 = g \cdot \frac{\sum P_k \cdot X_k}{\sum P_k \cdot X_k^2} = g \cdot \frac{\sum m_k \cdot g \cdot X_k}{\sum m_k \cdot g \cdot X_k^2} = g \cdot \frac{\sum m_k \cdot X_k}{\sum X_k^2 m_k}$$

$$\text{puisque } T = \frac{2\pi}{W} \Rightarrow T = \frac{2\pi}{\sqrt{g}} \sqrt{\frac{\sum m_k X_k^2}{\sum m_k \cdot X_k}}$$

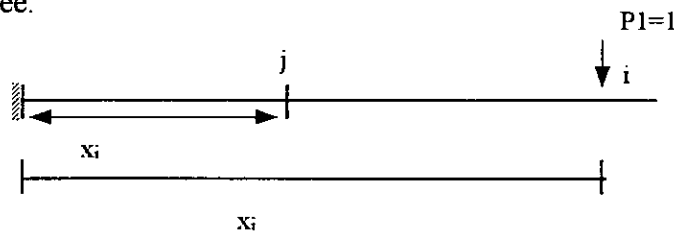
Remarque : RPA 88

Si la période d'oscillation dépasse 0,5s . Il y a lieu de tenir compte de l'incidence du 2^e mode de vibration .

Si la période d'oscillation dépasse 0,7s , il y a lieu de tenir de l'incidence du 3^{ème} mode de vibration .

C - Formules donnant les déplacements :

Définition : Un déplacement unitaire δ_{ij} est le déplacement d'une section j provoqué par la force unitaire appliquée.



$$\delta_{ij} = \int_0^{x_i} \frac{m_i \cdot m_j}{E \cdot I} dx \quad \text{Pour une console } m_i = x_i - x \quad i \geq j$$

$$m_j = x_j - x$$

m_i = moment en j dû à la force unitaire en i

m_j = moment en j dû à la force unitaire en j

NOTA :

Les calculs pour les déplacements sont facilités par la relation de " MAXWELL BETTI " qui donne $\delta_{ij} = \delta_{ji}$

$$\delta_{ij} = \frac{x_j^2}{2E.I} \left(x_i - \frac{x_j}{3} \right) \text{ Pour } i \geq j$$

4 / - Calcul

Hypothèses :

- Les masses sont supposées concentrées au niveau des planchers .
- Les planchers sont supposée indéformables dans le plan horizontal
- La variation de E.I est constante en hauteur .

$$I_1 = 4,5 \text{ m}^4$$

$$I_t = 7,23 \text{ m}^4$$

$$x_i = 1,02$$

$$\delta_{11} \rightarrow \delta_{11} = \frac{1}{EI} \cdot \frac{1,02^2}{2} \left[1,02 - \frac{1,02}{3} \right] = \frac{0,357}{EI}$$

$$x_j = 1,02$$

$$x_i = 1,02$$

$$\delta_{12} \rightarrow \delta_{12} = \frac{1}{EI} \cdot \frac{1,02^2}{2} \left[4,08 - \frac{1,02}{3} \right] = \frac{1,9455}{EI}$$

$$x_j = 4,08$$

$$x_i = 1,02$$

$$\delta_{13} \rightarrow \delta_{13} = \frac{1}{EI} \cdot \frac{1,02^2}{2} \left[7,14 - \frac{1,02}{3} \right]$$

$$x_j = 7,14$$

$$x_i = 1,02$$

$$\delta_{14} \rightarrow \delta_{14} = \frac{1}{EI} \cdot \frac{1,02^2}{2} \left[10,2 - \frac{1,02}{3} \right]$$

$$x_j = 10,2$$

$$x_i = 1,02$$

$$\delta_{15} \rightarrow \delta_{15} = \frac{1}{EI} \cdot \frac{1,02^2}{2} \left[13,26 - \frac{1,02}{3} \right]$$

$$x_j = 13,26$$

$$x_i = 1,02$$

$$\delta_{16} \rightarrow \delta_{16} = \frac{1}{EI} \cdot \frac{1,02^2}{2} \left[16,32 - \frac{1,02}{3} \right]$$

$$x_j = 16,32$$

E.I. $\delta_{st,j}$

i / j	1	2	3	4	5	6
1	0,357	1,9455	3,53736	5,12917	6,72098	8,31279
2	-	22,639	48,1081	73,5771	99,0461	124,515
3	-	-	121,331	199,3302	277,329	355,3278
4	-	-	-	353,736	512,917	672,0984
5	-	-	-	-	777,157 9	1046,1422
6	-	-	-	-	-	1448,9

- Calcul de masse mk

- * - Plancher terrassem6 = 195,6 t
- * - Plancher courantm5 = m4=m2=m3=238,81 t
- * - Plancher R.d.C m1 = 203,55 t

Valeur de

$$E = 3,78.10^6$$

$$I_{long} = 4,5 \text{ m}^4 \quad E.I_l = 17,01.10^6$$

$$I_{trans} = 7,23 \text{ m}^4 \quad E.I_t = 27,33.10^4$$

4-3 / - Valeurs de la déformée : (sens longitudinal)

X1	X2	X3	X4	X5	X6
0,000345	0,00487	0,01399	0,024	0,036	0,048

4-3 / - Valeurs de la déformée : (sens Transversale)

X1	X2	X3	X4	X5	X6
0,00022	0,00303	0,0087	0,015	0,0224	0,03

4-4 / - Evaluation de la période d'oscillations :

- (sens longitudinal)

$$T_L = \frac{2\pi}{\sqrt{g}} \sqrt{\frac{\sum mk \cdot X^2x}{\sum mk \cdot Xx}} = 0,369s$$

- (sens transversal)

$$T_L = \frac{2\pi}{\sqrt{g}} \sqrt{\frac{\sum mk \cdot X^2x}{\sum mk \cdot Xx}} = 0,287s$$

RPA : 88

$$T = 0,09 \frac{H}{\sqrt{L}} \quad \begin{array}{l} L_{\text{long}} = 21 \text{ m} \\ L_{\text{trans}} = 8,7 \text{ m} \end{array}$$
$$\Rightarrow \quad \begin{array}{l} T_{\text{long}} = 0,48 \text{ s} \\ T_{\text{trans}} = 0,32 \text{ s} \end{array}$$

Résumé

	RAYLEIGH	RPA 88
T(Long)	0,37 s	0,48 s
T(Trans)	0,287 s	0,32 s

Important

Art 3.2.1.31(RPA 88)

La valeur de D obtenue pour la valeur de T calculée d'après la formule du RPA ne devra pas être inférieure à 80% de celle obtenue par « RAYLEIGH »

Selon RPA

$$Dl = 2\sqrt{\frac{0,5}{0,48}}$$
$$Dt = 2\sqrt{\frac{0,5}{0,32}}$$

Selon RAYLEIGH

$$Dl = 2\sqrt{\frac{0,5}{0,37}}$$
$$Dt = 2\sqrt{\frac{0,5}{0,287}}$$

Vérification

- Sens Trans:

$$\frac{D_{RPA}}{D_{RAY}} = 0,94 > 80\% \quad \text{Vérfiée}$$

- Sens Longitudinal :

$$\frac{D_{RPA}}{D_{RAY}} = 0,87 > 80\% \quad \text{Vérfiée}$$

CHAPITRE 6

ETUDE AU SEISME

Etude du séisme

Calcul des efforts sismiques :

1 - Généralité

Dans cette partie nous allons déterminer les sollicitation d'origines sismique qui peuvent agir sur notre structure . Ces sollicitations peuvent s'évaluer par un calcul pseudo - dynamique qui consiste a considérer la structure comme soumise a un effort tranchant défini par :

$$V = A.B.D.Q.W \quad \text{art 32.1.3 « RPA 88 »}$$

Les efforts des forces horizontales seront considérés dans les deux directions correspondantes :

- Sens longitudinal
- Sens transversal

Avec : $A = 0,15$ Facteur d'accélération de zone
(gp2, zone II)

$B = 1/5$ Facteur de comportement de la structure

$D = 2$ Facteur d'amplification dynamique moyen

$Q = 1 + \sum_{i=1}^6 Pq$ Facteur de qualite et $Pq = \text{penalites}$

Critère q	Valeur de pq	
	sens long	sens trans
Condition minimaux des files porteuses	0,05	0
Sur abondance en plan	0,05	0
Symétrie en plan	0	0
Régularité en élévation	0	0
Contrôle de la qualité des matériaux	0	0
Contrôle de la qualité de la construction	0	0
Σ	1, 1	1,00

$W = 13544 \text{ KN}$ Poids de la structure qui est la totalité des charges permanente (art 3.2.1.35)
« RPA 88 »

2 - Calcul des forces sismique :

- Sens longitudinale : $V_e = 894,00 \text{ KN}$
- Sens Transversale : $V_t = 812,64 \text{ KN}$

3- Distribution de la force sismique :

La force latéral V doit être distribuée sur hauteur de la structure selon les formules suivants :

$$V = Ft + \sum_{i=1}^n Fi$$

Ft = Force concentrée au sommet de la structure définie par :

$$F_t = 0,07 T.V$$

Remarque :

La valeur de F_t ne dépassera en aucun cas 0,25 V et est négligée si la valeur de T est inférieure a 0,7 s (art 3.2.1.4 RPA 88)

L'effort horizontal V doit être distribuée sur la hauteur de la construction suivant la formule

$$F_x = \frac{V - F_t}{\sum W_i h_i} W_k . h_k$$

K : Niveau

h_i = Hauteur du Niv K a la base

4 - Résultats :

Sens Transversal : $F_t = 0$ car $T < 0,7$ s
 $F_k = 0,007 W_k . h_k$

Niveau	Wi(KN)	hi(m)	Wk.Kk ΣWihi	FK (KN)	Effort Tran. V (KN)	Moment V. Δhi(KN.m)	Moment cumule (KN.m)
Niveau6	1956	16,32	0,273	222	222	679,32	679,32
Niveau5	2388,1	13,26	0,271	443	443	1355,58	2034,9
Niveau4	2388,1	10,2	0,208	612	612	1872,72	3907,62
Niveau3	2388,1	7,14	0,146	731	731	2236,86	6144,48
Niveau2	2388,1	4,08	0,083	798	798	2441,88	8586,36
Niveau1	2035,5	1,02	0,012	813	813	829,26	9415,62

Sens Longitudinal : $F_t = 0$ car $T_l < 0,7$ s
 $F_k = 0,0077 W_k . h_k$

Niveau	Wi(KN)	hi(m)	Wk.Kk ΣWihi	FK (KN)	Effort Tran. V (KN)	Moment V. Δhi(KN.m)	Moment cumule (KN.m)
Niveau6	1956	16,32	0,273	244	244	746,64	746,64
Niveau5	2388,1	13,26	0,271	243	487	1490,22	2236,86
Niveau4	2388,1	10,2	0,208	186	673	2059,38	4296,24
Niveau3	2388,1	7,14	0,146	131	804	2460,24	6756,48
Niveau2	2388,1	4,08	0,083	74	878	2686,68	9443,16
Niveau1	2035,5	1,02	0,012	16	894	911,88	10355,04

CHAPITRE 7

CONTREVENTEMENT

Contreventement

1 - Introduction :

Notre système de contreventement est constitué de voiles porteurs et portique soumis aux forces horizontales dues au séisme étant donné que ces derniers sont plus prépondérants que celle dues au vent en zone II

- Sollicitations horizontales :

Il s'agit de répartir les efforts horizontaux F_{ki} de chaque niveau entre les différents éléments de contreventement .

- Méthode de calcul

Pour déterminer les efforts H_i repris par chaque voile et portique et à chaque niveau on utilise la méthode de «FUENTES»

*- Hypothèses de calcul

- Les refends sont parfaitement encastres a leur base
- L'inertie de voile plus portique égal l'inertie de voiles
- L'inertie équivalent de portique
- Le plancher est indéfiniment rigide horizontal
- Tenir comptes de la rigidité des poutres (portique).

- Les forces provenant de la translation deviennent :

- Sens Longitudinal $H'_x = \frac{H_x \cdot I_y}{\sum I_y} = \frac{F_{kx} \cdot I_y}{\sum I_y}$

- Sens transversal $H'_x = \frac{H_y \cdot I_x}{\sum I_x} = \frac{F_{ky} \cdot I_y}{\sum I_x}$

- Les forces provenant de la rotation deviennent :

- Sens longitudinal $H'' = \frac{\bar{M} \cdot Y \cdot I_x}{\partial}$

Avec $X = X' - X_T$
 $Y = Y' - X_T$

$$\bar{M} = H \cdot e$$

- Sens transversal $H'' = \frac{\bar{M} \cdot X \cdot I_x}{\partial}$

Avec $\partial =$ moment de torsion polaire $= \sum I_y \cdot y^2 + \sum I_x \cdot X^2$

Conclusion :

Les forces distribuées dans le refends et portique sont en définitive :

- Sens longitudinal : $\bar{H}x = Hx' + H''x$

- Sens transversale : $\bar{H}y = H'y + H''y$

Nota

Si $H''x$, $H''y$ sont relatifs elles seront négligés (art 3215 RPA 88).

VOILES ET PORTIQUES	$I_x(m^4)$	$X(m)$	$I_x.X^2$	$I_y(m^4)$	$Y(m)$	$I_{xy}.y^2(m^6)$
Voiles VA-A	1,88	5,4	54,9	-	-	-
Portique (B-B)	0,74	1,5	1,7	-	-	-
Voiles VC-C	1,88	5,4	54,9	-	-	-
Voiles V11 et V88	-	-	-	1,713	11,55	228,52
Portique 2-2 et 7-7	-	-	-	0,311	8,55	22,74
portique 3-3 et 6-6	-	-	-	0,311	5,55	9,58
Voiles V55 et V44	-	-	-	1,28	2,55	8,32

$$\partial \theta = \sum I_y.y^2 + \sum I_x.X^2$$

$$\partial \theta = 650(m^6)$$

Distribution des effort horizontal dans le sens transversales:

PORTIQUE 1—1

NIVEAU	FK (kn)	Ixi/s(Ixi)	Yg*Ixi*Yc/Jo	H (kn)	V (kn)	M(kn.m)
NIVEAU6	222	52,59834025	7,095259177	59,69359943	59,69359943	0
NIVEAU5	221	52,36141079	7,06329855	59,42470934	119,1183088	182,6624142
NIVEAU4	169	40,04107884	5,40134595	45,44242479	164,5607336	547,1644391
NIVEAU3	119	28,19460581	3,803314604	31,99792041	196,558654	1050,720284
NIVEAU2	67	15,87427386	2,141362004	18,01563586	214,5742898	1523,832393
NIVEAU1	15	3,553941909	0,479409404	4,033351313	218,6076411	2308,787092

PORTIQUE 2—2

NIVEAU	FK (kn)	Ixi/s(Ixi)	Yg*Ixi*Yc/Jo	H (kn)	V (kn)	M(kn.m)
NIVEAU6	222	9,549377593	0,953576238	10,50295383	10,50295383	0
NIVEAU5	221	9,506362379	0,94928085	10,45564323	20,95859706	32,13903873
NIVEAU4	169	7,269571231	0,72592065	7,995491881	28,95408894	96,27234573
NIVEAU3	119	5,118810512	0,511151227	5,629961739	34,58405068	184,2416807
NIVEAU2	67	2,882019364	0,287791027	3,169810391	37,75386107	290,699053
NIVEAU1	15	0,645228216	0,064430827	0,709659043	38,46352011	406,2258679

PORTIQUE 3—3

NIVEAU	FK (kn)	Ixi/s(Ixi)	Yg*Ixi*Yc/Jo	H (kn)	V (kn)	M(kn.m)
NIVEAU6	222	9,549377593	0,618988085	10,16836568	10,16836568	0
NIVEAU5	221	9,506362379	0,61619985	10,12256223	20,29092791	31,11519897
NIVEAU4	169	7,269571231	0,47121165	7,740782881	28,03171079	93,20543837
NIVEAU3	119	5,118810512	0,331799919	5,450610431	33,48232122	178,9824734
NIVEAU2	67	2,882019364	0,186811719	3,068831083	36,5511523	280,8310226
NIVEAU1	15	0,645228216	0,041823519	0,687051735	37,23820404	393,2849024

PORTIQUE 4—4

NIVEAU	FK (kn)	Ixi/s(Ixi)	Yg*Ixi*Yc/Jo	H (kn)	V (kn)	M(kn.m)
NIVEAU6	222	39,30290456	1,170520615	40,47342518	40,47342518	0
NIVEAU5	221	39,12586445	1,165248	40,29111245	80,76453763	123,848681
NIVEAU4	169	29,9197787	0,891072	30,8108507	111,5753883	370,9881662
NIVEAU3	119	21,06777317	0,627441231	21,6952144	133,2706027	712,4088545
NIVEAU2	67	11,86168741	0,353265231	12,21495264	145,4855554	1117,799432
NIVEAU1	15	2,65560166	0,079089231	2,734690891	148,2202463	1565,402698

Distribution des effort horizontal dans le sens transversales:

PORTIQUE A—A

NIVEAU	FK (kn)	Ixi/s(Ixi)	Yg*Ixi*Yc/Jo	H (kn)	V (kn)	M(kn.m)
NIVEAU6	244	101,9377778	4,001449846	105,9392276	105,9392276	0
NIVEAU5	243	101,52	3,985050462	105,5050505	211,4442781	324,1740365
NIVEAU4	186	77,70666667	3,050285538	80,75695221	292,2012303	971,1935275
NIVEAU3	131	54,72888889	2,148319385	56,87720827	349,0784386	1865,329292
NIVEAU2	74	30,91555556	1,213554462	32,12911002	381,2075486	2933,509314
NIVEAU1	16	6,684444444	0,262390154	6,946834598	388,1543832	4100,004413

PORTIQUE B—B

NIVEAU	FK (kn)	Ixi/s(Ixi)	Yg*Ixi*Yc/Jo	H (kn)	V (kn)	M(kn.m)
NIVEAU6	244	40,12444444	0,437510769	40,56195521	40,56195521	0
NIVEAU5	243	39,96	0,435717692	40,39571769	80,95767291	124,119583
NIVEAU4	186	30,58666667	0,333512308	30,92017897	111,8778519	371,850062
NIVEAU3	131	21,54222222	0,234893077	21,7771153	133,6549672	714,1962888
NIVEAU2	74	12,16888889	0,132687692	12,30157658	145,9565438	1123,180488
NIVEAU1	16	2,631111111	0,028689231	2,659800342	148,6163441	1569,807512

PORTIQUE C—C

NIVEAU	FK (kn)	Ixi/s(Ixi)	Yg*Ixi*Yc/Jo	H (kn)	V (kn)	M(kn.m)
NIVEAU6	244	101,9377778		101,9377778	101,9377778	0
NIVEAU5	243	101,52		101,52	203,4577778	311,9296
NIVEAU4	186	77,70666667		77,70666667	281,1644444	934,5104
NIVEAU3	131	54,72888889		54,72888889	335,8933333	1794,8736
NIVEAU2	74	30,91555556		30,91555556	366,8088889	2822,7072
NIVEAU1	16	6,684444444		6,684444444	373,4933333	3945,1424

Distribution des efforts horizontales dans les sens transversales :

PORTIQUE 8—8

NIVEAU	FK (kn)	I _{xi} /s(I _{xi})	Y _g *I _{xi} *Y _c /J _o	H (kn)	V (kn)
NIVEAU6	222	52,59834025		52,59834025	52,59834025
NIVEAU5	221	52,36141079		52,36141079	104,959751
NIVEAU4	169	40,04107884		40,04107884	145,0008299
NIVEAU3	119	28,19460581		28,19460581	173,1954357
NIVEAU2	67	15,87427386		15,87427386	189,0697095
NIVEAU1	15	3,553941909		3,553941909	192,6236515

PORTIQUE 7—7

NIVEAU	FK (kn)	I _{xi} /s(I _{xi})	Y _g *I _{xi} *Y _c /J _o	H (kn)	V (kn)
NIVEAU6	222	9,549377593		9,549377593	9,549377593
NIVEAU5	221	9,506362379		9,506362379	19,05573997
NIVEAU4	169	7,269571231		7,269571231	26,3253112
NIVEAU3	119	5,118810512		5,118810512	31,44412172
NIVEAU2	67	2,882019364		2,882019364	34,32614108
NIVEAU1	15	0,645228216		0,645228216	34,97136929

PORTIQUE 6—6

NIVEAU	FK (kn)	I _{xi} /s(I _{xi})	Y _g *I _{xi} *Y _c /J _o	H (kn)	V (kn)
NIVEAU6	222	9,549377593		9,549377593	9,549377593
NIVEAU5	221	9,506362379		9,506362379	19,05573997
NIVEAU4	169	7,269571231		7,269571231	26,3253112
NIVEAU3	119	5,118810512		5,118810512	31,44412172
NIVEAU2	67	2,882019364		2,882019364	34,32614108
NIVEAU1	15	0,645228216		0,645228216	34,97136929

PORTIQUE 5—5

NIVEAU	FK (kn)	I _{xi} /s(I _{xi})	Y _g *I _{xi} *Y _c /J _o	H (kn)	V (kn)
NIVEAU6	222	39,30290456		39,30290456	39,30290456
NIVEAU5	221	39,12586445		39,12586445	78,42876902
NIVEAU4	169	29,9197787		29,9197787	108,3485477
NIVEAU3	119	21,06777317		21,06777317	129,4163209
NIVEAU2	67	11,86168741		11,86168741	141,2780083
NIVEAU1	15	2,65560166		2,65560166	143,93361

**L'effort tranchant revenant a chaque poteaux et voiles dans le sens longitudinales
sous l'effort horizontale .**

SENS LONGITUDINALE
PORTIQUE B—B

NIVEAU	Tj (kn)	Dj.10-4	1.8	2.3.4.5.6.7
NIVEAU6	40,56	20,875	4,507746108	5,270176958
NIVEAU5	80,96	20,875	8,99771018	10,51956426
NIVEAU4	111,88	20,875	12,43408862	14,53716465
NIVEAU3	133,65	20,875	14,85355689	17,36585677
NIVEAU2	145,95	20,875	16,2205509	18,96406132
NIVEAU1	148,61	53,49	15,96119742	19,44793419

SENS LONGITUDINALE
PORTIQUE C-C et A-A

NIVEAU	Tj (kn)	V12,V34,V56,V78
NIVEAU6	105,94	26,485
NIVEAU5	211,44	52,86
NIVEAU4	292,2	73,05
NIVEAU3	349,08	87,27
NIVEAU2	381,21	95,3025
NIVEAU1	388,15	97,0375

L'effort tranchant revenant a chaque poteaux et voiles dans le sens transversale sous l'efforts horizontal :

SENS TRANSVERSALE

PORTIQUE 1-1 et 8-8

NIVEAU	Tj (kn)	Dj.10-4	VCB
NIVEAU6	59,7		59,7
NIVEAU5	119,12		119,12
NIVEAU4	164,56		164,56
NIVEAU3	196,56		196,56
NIVEAU2	214,57		214,57
NIVEAU1	218,61		218,61

PORTIQUE TRANSVERSALE

PORTIQUE 2-2 et 7-7

NIVEAU	Tj (kn)	Dj.10-4	A	B	C
NIVEAU6	10,5	8,569	2,761932548	4,558291516	3,190804061
NIVEAU5	20,96	8,569	5,513343447	9,099218112	6,369452678
NIVEAU4	28,95	8,569	7,615042595	12,56786089	8,797502626
NIVEAU3	34,58	8,569	9,095964523	15,01197339	10,50838137
NIVEAU2	37,75	8,569	9,929805111	16,38814331	11,47170032
NIVEAU1	38,46	25,598	11,67412298	14,57387296	12,21200406

PORTIQUE TRANSVERSALE

PORTIQUE 3-3 et 6-6

NIVEAU	Tj (kn)	Dj.10-4	A	B	C
NIVEAU6	10,17	8,569	2,675128953	4,415030925	3,090521648
NIVEAU5	20,29	8,569	5,337105847	8,808355701	6,165848991
NIVEAU4	28,03	8,569	7,373044696	12,16846773	8,517927413
NIVEAU3	33,48	8,569	8,806619209	14,53443809	10,17410666
NIVEAU2	36,55	8,569	9,614155677	15,86719571	11,10703699
NIVEAU1	37,24	25,598	11,30380498	14,11157122	11,8246238

PORTIQUE TRANSVERSALE

PORTIQUE 4-4 et 5-5

NIVEAU	Tj (kn)	V AA'
NIVEAU6	40,47	40,47
NIVEAU5	80,76	80,76
NIVEAU4	111,57	111,57
NIVEAU3	133,27	133,27
NIVEAU2	145,49	145,49
NIVEAU1	148,22	148,22

Les moments sous les poteaux sous l'efforts horizontale :

PORTIQUE B—B sous E

NIVEAU	POT	tj (kn)	Y (m)	z=h*y	Minf(kn.m)	h-z (m)	Msup(kn.m)
NIVEAU6	1,8	4,508	0,45	1,377	6,207516	1,683	7,586964
NIVEAU6	2,3,4,5,6,7	5,27	0,45	1,377	7,25679	1,683	8,86941
NIVEAU5	1,8	9	0,5	1,53	13,77	1,53	13,77
NIVEAU5	2,3,4,5,6,7	10,52	0,5	1,53	16,0956	1,53	16,0956
NIVEAU4	1,8	12,43	0,5	1,53	19,0179	1,53	19,0179
NIVEAU4	2,3,4,5,6,7	14,54	0,5	1,53	22,2462	1,53	22,2462
NIVEAU3	1,8	14,85	0,5	1,53	22,7205	1,53	22,7205
NIVEAU3	2,3,4,5,6,7	17,36	0,5	1,53	26,5608	1,53	26,5608
NIVEAU2	1,8	16,22	0,5	1,53	24,8166	1,53	24,8166
NIVEAU2	2,3,4,5,6,7	18,96	0,5	1,53	29,0088	1,53	29,0088
NIVEAU1	1,8	15,96	0,65	0,663	10,58148	0,357	5,69772
NIVEAU1	2,3,4,5,6,7	19,45	0,55	0,561	10,91145	0,459	8,92755

PORTIQUE 2—2 et 7—7 sous E

NIVEAU	POT	tj (kn)	Y (m)	z=h*y	Minf(kn.m)	h-z (m)	Msup(kn.m)
NIVEAU6	A	2,76	0,35	1,071	2,95596	1,989	5,48964
NIVEAU6	B	4,56	0,4	1,224	5,58144	1,836	8,37216
NIVEAU6	C	3,2	0,35	1,071	3,4272	1,989	6,3648
NIVEAU5	A	5,51	0,45	1,377	7,58727	1,683	9,27333
NIVEAU5	B	9,1	0,45	1,377	12,5307	1,683	15,3153
NIVEAU5	C	6,37	0,45	1,377	8,77149	1,683	10,72071
NIVEAU4	A	7,61	0,45	1,377	10,47897	1,683	12,80763
NIVEAU4	B	12,57	0,5	1,53	19,2321	1,53	19,2321
NIVEAU4	C	8,79	0,45	1,377	12,10383	1,683	14,79357
NIVEAU3	A	9,1	0,45	1,377	12,5307	1,683	15,3153
NIVEAU3	B	15,01	0,5	1,53	22,9653	1,53	22,9653
NIVEAU3	C	10,51	0,5	1,53	16,0803	1,53	16,0803
NIVEAU2	A	9,93	0,5	1,53	15,1929	1,53	15,1929
NIVEAU2	B	16,39	0,5	1,53	25,0767	1,53	25,0767
NIVEAU2	C	11,47	0,5	1,53	17,5491	1,53	17,5491
NIVEAU1	A	11,67	0,8	0,816	9,52272	0,204	2,38068
NIVEAU1	B	14,57	0,7	0,714	10,40298	0,306	4,45842
NIVEAU1	C	12,21	0,85	0,867	10,58607	0,153	1,86813

Les moments dans les poutres sous l'efforts horizontales :

PORTIQUE TRANSVERSAL 2—2 et 7—7 sous E

NIVEAU	NOEUD	Ma(kn.m)	Mb(kn.m)	M1(kn.m)	M2(kn.m)	Mw(kn.m)	Mc(kn.m)	Mt(kn.m)	T(kn)
NIVEAU6	1,	0	5,49		5,49				
NIVEAU6	2,	0	8,37	6,696	1,674	5,49	6,696	0,603	-2,53875
NIVEAU6	3,	0	6,4	6,4		1,674	6,4	2,363	-2,070256
NIVEAU5	4,	2,96	9,27		12,23				
NIVEAU5	5,	5,58	15,32	16,72	4,18	12,23	16,72	2,245	-6,03125
NIVEAU5	6,	3,43	10,72	14,15		4,18	14,15	4,985	-4,7
NIVEAU4	7,	7,59	12,81		20,4				
NIVEAU4	8,	12,53	19,23	25,408	6,352	20,4	25,408	2,504	-9,543333
NIVEAU4	9,	8,77	14,8	23,57		6,352	23,57	8,609	-7,672308
NIVEAU3	10,	10,48	15,32		25,8				
NIVEAU3	11,	19,232	22,97	33,7616	8,4404	25,8	33,7616	3,9808	-12,40867
NIVEAU3	12,	12,11	16,1	28,21		8,4404	28,21	9,8848	-9,397538
NIVEAU2	13,	12,53	15,2		27,73				
NIVEAU2	14,	22,97	25,05	38,416	9,604	27,73	38,416	5,343	-13,78042
NIVEAU2	15,	16,01	17,55	33,56		9,604	33,56	11,978	-11,06769
NIVEAU1	16,	15,2	2,38		17,58				
NIVEAU1	17,	25,08	4,46	23,632	5,908	17,58	23,632	3,026	-8,585833
NIVEAU1	18,	17,55	1,87	19,42		-5,908	19,42	6,756	-6,494359

PORTIQUE LONGITUDINALE B—B sous E

NIVEAU	NOEUD	Ma(kn.m)	Mb(kn.m)	M1(kn.m)	M2(kn.m)	Mw(kn.m)	Mc(kn.m)	Mt(kn.m)	T(kn)
NIVEAU6	1,	0	7,59		7,59				
NIVEAU6	2,	0	8,87	4,435	4,435	7,59	4,435	-1,5775	-4,008333
NIVEAU6	3,	0	8,87	4,435	4,435	4,435	4,435	0	-2,956667
NIVEAU5	4,	6,21	13,77		19,98				
NIVEAU5	5,	7,26	16,1	11,68	11,68	19,98	11,68	-4,15	-10,55333
NIVEAU5	6,	7,26	16,1	11,68	11,68	11,68	11,68	0	-7,786667
NIVEAU4	7,	13,77	19,02		32,79				
NIVEAU4	8,	16,1	22,25	19,175	19,175	32,79	19,175	-6,8075	-17,32167
NIVEAU4	9,	16,1	22,25	19,175	19,175	19,175	19,175	0	-12,78333
NIVEAU3	10,	19,02	22,72		41,74				
NIVEAU3	11,	22,25	26,56	24,405	24,405	41,74	24,405	-8,6675	-22,04833
NIVEAU3	12,	22,25	26,56	24,405	24,405	24,405	24,405	0	-16,27
NIVEAU2	13,	22,72	24,82		47,54				
NIVEAU2	14,	26,56	29,01	27,785	27,785	47,54	27,785	-9,8775	-25,10833
NIVEAU2	15,	26,56	29,01	27,785	27,785	27,785	27,785	0	-18,52333
NIVEAU1	16,	24,82	5,7		30,52				
NIVEAU1	17,	29,01	8,93	18,97	18,97	30,52	18,97	-5,775	-16,49667
NIVEAU1	18,	29,01	8,93	18,97	18,97	18,97	18,97	0	-12,64667

CHAPITRE 8

DISTRIBUTION DES CHARGES VERTICALES

Les moments aux noeud sous les charges verticales dans le sens transversal :

LES MOMENTS AUX NOEUD DU PORTIQUE TRANSVERSAL 2-2 et 7-7

SOUS LA CHARGE P

NIVEAU	NOEUD	qw (kn/m)	qe(kn/m)	M'w(kn.m)	Me'(kn.m)	Mw(kn.m)	Me(kn.m)	Mn(kn.m)	Ms(kn.m)
NIVEAU6	1,		2,76		4,78798306		2,554286		2,554286
NIVEAU6	2,	2,76	2,56	4,78798306	2,93177224	4,23788	3,608823		-0,62906
NIVEAU6	3,	2,56		2,93177224		1,412021			-1,41202
NIVEAU5	4,		0,9		11,8140988		8,075448	3,800211	4,275237
NIVEAU5	5,	0,9	0,95	11,8140988	7,76476235	10,89186	8,899828	-0,937426	-1,0546
NIVEAU5	6,	0,95		7,76476235		4,946329		-2,327684	-2,61864
NIVEAU4	7,		0,9		11,8140988		8,219963	4,109981	4,109981
NIVEAU4	8,	0,9	0,95	11,8140988	7,76476235	10,91765	8,868085	-1,025112	-1,02511
NIVEAU4	9,	0,95		7,76476235		4,946329		-2,524063	-2,52406
NIVEAU3	10,		0,9		11,8140988		8,219963	4,109981	4,109981
NIVEAU3	11,	0,9	0,95	11,8140988	7,76476235	10,91765	8,868085	-1,025112	-1,02511
NIVEAU3	12,	0,95		7,76476235		4,946329		-2,524063	-2,52406
NIVEAU2	13,		0,9		11,8140988		8,219963	4,109981	4,109981
NIVEAU2	14,	0,9	0,95	11,8140988	7,76476235	10,91765	8,868085	-1,025112	-1,02511
NIVEAU2	15,	0,95		7,76476235		4,946329		-2,524063	-2,52406
NIVEAU1	16,		0,9		11,8140988		10,17063	5,654611	4,509553
NIVEAU1	17,	0,9	0,95	11,8140988	7,76476235	11,33303	8,356852	-1,655203	-1,32002
NIVEAU1	18,	0,95		7,76476235		6,476722		-3,600751	-2,8716

LES MOMENTS AUX NOEUD DU PORTIQUE TRANSVERSAL 2-2 et 7-7

SOUS LA CHARGE G

NIVEAU	NOEUD	qw (kn/m)	qe(kn/m)	M'w(kn.m)	Me'(kn.m)	Mw(kn.m)	Me(kn.m)	Mn(kn.m)	Ms(kn.m)
NIVEAU6	1,		16,05		27,8431624		14,85373		14,85373
NIVEAU6	2,	16,05	15,8	27,8431624	18,0945318	24,95407	28,18429		-3,30374
NIVEAU6	3,	15,8		18,0945318		8,714818			-8,71482
NIVEAU5	4,		5,235		34,4370748		23,53923	11,07729	12,46195
NIVEAU5	5,	5,235	5,359	34,4370748	22,6732529	31,75785	25,97076	-2,723339	-3,06376
NIVEAU5	6,	5,359		22,6732529		14,44337		-6,796881	-7,64649
NIVEAU4	7,		5,235		34,4370748		23,96048	11,98024	11,98024
NIVEAU4	8,	5,235	5,359	34,4370748	22,6732529	31,83278	25,87854	-2,978077	-2,97808
NIVEAU4	9,	5,359		22,6732529		14,44337		-7,370312	-7,37031
NIVEAU3	10,		5,235		34,4370748		23,96048	11,98024	11,98024
NIVEAU3	11,	5,235	5,359	34,4370748	22,6732529	31,83278	25,87854	-2,978077	-2,97808
NIVEAU3	12,	5,359		22,6732529		14,44337		-7,370312	-7,37031
NIVEAU2	13,		5,235		34,4370748		23,96048	11,98024	11,98024
NIVEAU2	14,	5,235	5,359	34,4370748	22,6732529	31,83278	25,87854	-2,978077	-2,97808
NIVEAU2	15,	5,359		22,6732529		14,44337		-7,370312	-7,37031
NIVEAU1	16,		5,235		34,4370748		29,6465	16,4827	13,14496
NIVEAU1	17,	5,235	5,359	34,4370748	22,6732529	33,0395	24,39335	-4,80857	-3,83483
NIVEAU1	18,	5,359		22,6732529		18,91215		-10,51426	-8,38512

Les moments aux noeud sous les charges verticales dans le sens longitudinale :

LES MOMENTS AUX NOEUD DU PORTIQUE LONGITUDINALE B—B

SOUS LA CHARGE P

NIVEAU	NOEUD	qw (kn/m)	qc(kn/m)	M'w(kn.m)	Me'(kn.m)	Mw(kn.m)	Me(kn.m)	Min(kn.m)	Ms(kn.m)
NIVEAU6	1,		2,235		1,5145412		0,264678		0,2646783
NIVEAU6	2,	2,235	2,235	1,5145412	1,5145412	1,5145412	1,514541		0
NIVEAU6	3,	2,235	2,235	1,5145412	1,5145412	1,5145412	1,514541		0
NIVEAU5	4,		3,05		2,0668235		0,590499	0,277864	0,3126351
NIVEAU5	5,	3,05	3,05	2,0668235	2,0668235	2,0668235	2,066824	0	0
NIVEAU5	6,	3,05	3,05	2,0668235	2,0668235	2,0668235	2,066824	0	0
NIVEAU4	7,		3,05		2,0668235		0,614925	0,307463	0,3074626
NIVEAU4	8,	3,05	3,05	2,0668235	2,0668235	2,0668235	2,066824	0	0
NIVEAU4	9,	3,05	3,05	2,0668235	2,0668235	2,0668235	2,066824	0	0
NIVEAU3	10,		3,05		2,0668235		0,614925	0,307463	0,3074626
NIVEAU3	11,	3,05	3,05	2,0668235	2,0668235	2,0668235	2,066824	0	0
NIVEAU3	12,	3,05	3,05	2,0668235	2,0668235	2,0668235	2,066824	0	0
NIVEAU2	13,		3,05		2,0668235		0,614925	0,307463	0,3074626
NIVEAU2	14,	3,05	3,05	2,0668235	2,0668235	2,0668235	2,066824	0	0
NIVEAU2	15,	3,05	3,05	2,0668235	2,0668235	2,0668235	2,066824	0	0
NIVEAU1	16,		3,05		2,0668235		1,102648	0,612637	0,490011
NIVEAU1	17,	3,05	3,05	2,0668235	2,0668235	2,0663955	2,066824	0	0
NIVEAU1	18,	3,05	3,05	2,0668235	2,0668235	2,0663955	2,066824	0	0

LES MOMENTS AUX NOEUD DU PORTIQUE LONGITUDINALE B—B

SOUS LA CHARGE G

NIVEAU	NOEUD	qw (kn/m)	qc(kn/m)	M'w(kn.m)	Me'(kn.m)	Mw(kn.m)	Me(kn.m)	Min(kn.m)	Ms(kn.m)
NIVEAU6	1,		15,675		10,622118		1,856301		1,8563011
NIVEAU6	2,	15,675	15,675	10,622118	10,622118	10,622118	10,62212		0
NIVEAU6	3,	15,675	15,675	10,622118	10,622118	10,622118	10,62212		0
NIVEAU5	4,		12,047		8,1636141		2,332376	1,097518	1,2348575
NIVEAU5	5,	12,047	12,047	8,1636141	8,1636141	8,1636141	8,163614	0	0
NIVEAU5	6,	12,047	12,047	8,1636141	8,1636141	8,1636141	8,163614	0	0
NIVEAU4	7,		12,047		8,1636141		2,428854	1,214427	1,2144268
NIVEAU4	8,	12,047	12,047	8,1636141	8,1636141	8,1636141	8,163614	0	0
NIVEAU4	9,	12,047	12,047	8,1636141	8,1636141	8,1636141	8,163614	0	0
NIVEAU3	10,		12,047		8,1636141		2,428854	1,214427	1,2144268
NIVEAU3	11,	12,047	12,047	8,1636141	8,1636141	8,1636141	8,163614	0	0
NIVEAU3	12,	12,047	12,047	8,1636141	8,1636141	8,1636141	8,163614	0	0
NIVEAU2	13,		12,047		8,1636141		2,428854	1,214427	1,2144268
NIVEAU2	14,	12,047	12,047	8,1636141	8,1636141	8,1636141	8,163614	0	0
NIVEAU2	15,	12,047	12,047	8,1636141	8,1636141	8,1636141	8,163614	0	0
NIVEAU1	16,		12,047		8,1636141		4,355279	2,419816	1,9354631
NIVEAU1	17,	12,047	12,047	8,1636141	8,1636141	8,1619235	8,163614	0	0
NIVEAU1	18,	12,047	12,047	8,1636141	8,1636141	8,1619235	8,163614	0	0

L'efforts normaux sous les charges verticale (permanente) dans les poteaux

EFFORTS NORMAUX DANS LES POTEAUX
SOUS G PORTIQUE LONGITUDINALE B-B

NIVEAU	POT	Tw(kn)	Te(kn)	N(kn)	Ncum(kn)
NIVEAU6	1		19,2331	19,2331	19,2331
NIVEAU6	2	13,3918	16,3125	2,9207	2,9207
NIVEAU6	3	16,3125	16,3125	0	0
NIVEAU5	4		18,10283	18,10283	37,33593
NIVEAU5	5	14,216	16,1625	1,9465	4,8672
NIVEAU5	6	16,1625	16,1625	0	0
NIVEAU4	7		18,072	18,072	55,40793
NIVEAU4	8	14,2525	16,1625	1,91	6,7772
NIVEAU4	9	16,1625	16,1625	0	0
NIVEAU3	10		18,072	18,072	73,47993
NIVEAU3	11	14,2525	16,1625	1,91	8,6872
NIVEAU3	12	16,1625	16,1625	0	0
NIVEAU2	13		18,072	18,072	91,55193
NIVEAU2	14	14,2525	16,1625	1,91	10,5972
NIVEAU2	15	16,1625	16,1625	0	0
NIVEAU1	16		17,429	17,429	108,98093
NIVEAU1	17	14,8958	16,1625	1,2667	11,8639
NIVEAU1	18	16,1625	16,1625	0	0

EFFORTS NORMAUX DANS LES POTEAUX
SOUS G PORTIQUE TRANSVERSALE

NIVEAU	POT	Tw(kn)	Te(kn)	N(kn)	Ncum(kn)
NIVEAU6	1		35,848	35,848	35,848
NIVEAU6	2	31,64	20,32	-11,32	-11,32
NIVEAU6	3	30,303		-30,303	-30,303
NIVEAU5	4		14,276	14,276	50,124
NIVEAU5	5	10,852	7,52	-3,332	-14,652
NIVEAU5	6	13,383		-13,383	-43,686
NIVEAU4	7		14,276	14,276	64,4
NIVEAU4	8	10,852	7,52	-3,332	-17,984
NIVEAU4	9	13,383		-13,383	-57,069
NIVEAU3	10		14,276	14,276	78,676
NIVEAU3	11	10,852	7,52	-3,332	-21,316
NIVEAU3	12	13,383		-13,383	-70,452
NIVEAU2	13		14,276	14,276	92,952
NIVEAU2	14	10,852	7,52	-3,332	-24,648
NIVEAU2	15	13,383		-13,383	-83,835
NIVEAU1	16		13,277	13,277	106,229
NIVEAU1	17	11,86	9,045	-2,815	-27,463
NIVEAU1	18	11,855		-11,855	-95,69

L'effort normaux sous les charges verticales (surcharge) dans les poteaux :

EFFORTS NORMAUX DANS LES POTEAUX
SOUS P PORTIQUE TRANSVERSALE

NIVEAU	POT	Tw(kn)	Te(kn)	N(kn)	Ncum(kn)
NIVEAU6	1		5,664	5,664	5,664
NIVEAU6	2	4,963	3,337	-1,626	-1,626
NIVEAU6	3	4,463		-4,463	-4,463
NIVEAU5	4		2,747	2,747	8,411
NIVEAU5	5	1,573	0,839	-0,734	-2,36
NIVEAU5	6	2,866		-2,866	-7,329
NIVEAU4	7		2,7225	2,7225	11,1335
NIVEAU4	8	1,5975	0,8463	-0,7512	-3,1112
NIVEAU4	9	2,859		-2,859	-10,188
NIVEAU3	10		2,7225	2,7225	13,856
NIVEAU3	11	1,5975	0,8463	-0,7512	-3,8624
NIVEAU3	12	2,859		-2,859	-13,047
NIVEAU2	13		2,7225	2,7225	16,5785
NIVEAU2	14	1,5975	0,8463	-0,7512	-4,6136
NIVEAU2	15	2,859		-2,859	-15,906
NIVEAU1	16		2,402	2,402	18,9805
NIVEAU1	17	1,918	1,3658	-0,5522	-5,1658
NIVEAU1	18	2,339		-2,339	-18,245

EFFORTS NORMAUX DANS LES POTEAUX
SOUS P PORTIQUE LONGITUDINALE B-B

NIVEAU	POT	Tw(kn)	Te(kn)	N(kn)	Ncum(kn)
NIVEAU6	1		3,004	3,004	3,004
NIVEAU6	2	2,171	2,5875	0,4165	0,4165
NIVEAU6	3	2,5875	2,5875	0	0
NIVEAU5	4		4,287	4,287	7,291
NIVEAU5	5	3,303	3,795	0,492	0,9085
NIVEAU5	6	3,795	3,795	0	0
NIVEAU4	7		4,279	4,279	11,57
NIVEAU4	8	3,311	3,795	0,484	1,3925
NIVEAU4	9	3,795	3,795	0	0
NIVEAU3	10		4,279	4,279	15,849
NIVEAU3	11	3,311	3,795	0,484	1,8765
NIVEAU3	12	3,795	3,795	0	0
NIVEAU2	13		4,279	4,279	20,128
NIVEAU2	14	3,311	3,795	0,484	2,3605
NIVEAU2	15	3,795	3,795	0	0
NIVEAU1	16		4,1163	4,1163	24,2443
NIVEAU1	17	3,47366	3,795	0,32134	2,68184
NIVEAU1	18	3,795	3,795	0	0

CHAPITRE 9

LES EFFORTS DANS LES TRUQUEAUX

Efforts dans les trumeaux

I - Sollicitation horizontales :

Introduction :

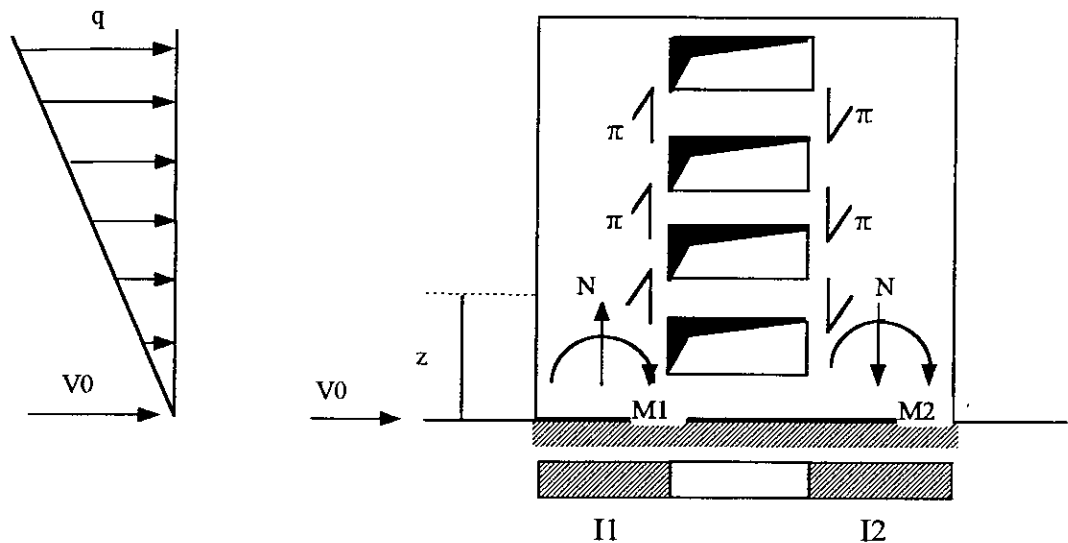
Pour calculer les efforts sollicitant les éléments de refends on applique la méthode imaginée par " MM ALBIGES et GOULET " fournissant des abaques pour le calcul pratique de la structure .

Hypothèses :

- Les efforts transmis par les linteaux peuvent être considérés comme repartie le long de la fibre moyenne de chaque élément de refend
- Les éléments de refends subissant le même déplacement horizontal au niveau de chaque étage .
- La hauteur d'étage est constante .
- Les linteaux ont une inertie faible vis a vis de chacun des refend .

1- refend a une files d'ouverture

a/ - Moments dans les éléments de refends :



Les moments dans chacun des éléments de refend sont donnés par :

Trumeau I :

$$M1 = \frac{I1}{I1 + I2} \cdot V_0 \cdot Z \left[\frac{(1 - \zeta)^2 \rho + \zeta}{3} - \frac{2mc \wedge}{I} \right]$$

$$M2 = \frac{I2}{I1 + I2} \cdot V_0 \cdot Z \left[\frac{(1 - \zeta)^2 \rho + \zeta}{3} - \frac{2mc \wedge}{I} \right]$$

$$\chi(\alpha, \zeta) = \left(1 - \frac{2}{\alpha^2}\right) \left[1 - \zeta - \frac{Sh\alpha(1-\zeta)}{\alpha ch\alpha}\right] + \frac{2}{\alpha^2} \left[1 - \frac{ch\alpha\zeta}{ch\alpha}\right] - \frac{(1-\zeta)^3}{3}$$

b/- Effort tranchant π dans les linteaux :

$$\pi = \frac{V_0 \cdot mh}{I} \chi(\alpha, \zeta)$$

$$\chi(\alpha, \zeta) = \left(1 - \frac{2}{\alpha^2}\right) \left(1 - \frac{ch(1-\zeta)}{ch\alpha}\right) + \frac{2sh\alpha\zeta}{\alpha ch\alpha} - \zeta^2$$

c/ - Effort normal N dans les trumeaux :

$$N = \sum \pi$$

Vérification

On vérifie à la base chaque refend l'équilibre extérieur

$$M_{ext} = M1 + M2 + 2 C \cdot N$$

M_{ext} = Moment d'en semble distribue au refend
 $M1, M2, N$ efforts calculés à la base de refends

Refend d'une file d'ouverture

niveau	ksi	fi	psi	psi*2m/l	pi=v0.h.m.fi/l	(1-ksi) ² .(2+ksi)/3	M1=M2	n=somm(pi)
niveau6	1	0,11	0	0	12,453802	0	0	12,453802
niveau5	0,813	0,337	0,038	0,029052	38,31403844	0,032789266	2,9655038	50,76784044
niveau4	0,625	0,603	0,127	0,097258	68,54663266	0,123046875	20,464955	119,3144731
niveau3	0,438	0,801	0,26	0,198403	91,13076294	0,256675891	46,243415	210,445236
niveau2	0,25	0,931	0,423	0,323109	105,8381863	0,421875	78,376725	316,2834224
niveau1	0,063	0,989	0,585	0,446806	112,4939499	0,603750016	124,54483	428,7773722
niveau0	0	0,993	0,609	0,465365	112,9452792	0,666666667	159,74519	541,7226514

CHAPITRE 10

SUPERPOSITION DES SOLLICITATIONS

Superposition des sollicitations:

LES MOMENTS DANS LES POUTRES
PORTIQUE TRANSVERSAL 2 et 7 7

NIVEAU	TRAVÉE	G		P		E	
		Mw(kn.m)	Me(kn.m)	Mw(kn.m)	Me(kn.m)	Mw(kn.m)	Me(kn.m)
NIVEAU6	1_2	14,854	24,954	2,554	4,238	5,49	6,696
NIVEAU6	2_3	28,184	8,715	3,609	1,412	1,674	6,4
NIVEAU5	4_5	23,539	31,758	8,075	10,892	12,23	16,72
NIVEAU5	5_6	25,879	14,443	8,9	4,946	4,18	14,15
NIVEAU4	7_8	23,539	31,758	8,22	10,892	20,4	25,408
NIVEAU4	8_9	25,879	14,443	8,87	4,946	6,352	23,57
NIVEAU3	10_11	23,539	31,758	8,22	10,892	25,8	33,7616
NIVEAU3	11_12	25,879	14,443	8,87	4,946	8,4404	28,21
NIVEAU2	13_14	23,539	31,758	8,22	10,892	27,73	38,416
NIVEAU2	14_15	25,879	14,443	8,87	4,946	9,604	33,56
NIVEAU1	16_17	29,647	33,039	10,171	11,333	17,58	23,632
NIVEAU1	17_18	24,393	18,912	8,375	6,477	5,908	19,42

1.35G+1.5P			G+P+E		
Mw(kn.m)	Mt(kn.m)	Me(kn.m)	Mw(kn.m)	Mt(kn.m)	Me(kn.m)
23,8839	48,4596	40,0449	22,898	40,369	15,172
43,4619	50,423175	13,88325	33,467	39,7675	9,224
43,89015	38,004525	59,2113	43,844	41,0065	38,504
48,28665	48,11265	26,91705	38,959	43,184	24,042
44,10765	38,004525	59,2113	52,159	49,4355	47,192
48,24165	48,11265	26,91705	41,101	48,98	33,462
44,10765	38,004525	59,2113	57,559	56,3123	55,5456
48,24165	48,11265	26,91705	43,1894	52,3442	38,102
44,10765	38,004525	59,2113	59,489	59,6045	60,2
48,24165	48,11265	26,91705	44,353	55,601	43,452
55,27995	33,01695	61,60215	57,398	43,443	46,298
45,49305	46,099125	35,2467	38,676	45,1915	32,374

G+P-E			0,8*G+E			0,8*G-E		
Mw(kn.m)	Mt(kn.m)	Me(kn.m)	Mw(kn.m)	Mt(kn.m)	Me(kn.m)	Mw(kn.m)	Mt(kn.m)	Me(kn.m)
11,918	28,183	22,496	17,3732	36,3938	26,6592	6,3932	24,2078	13,2672
30,119	31,6935	3,727	24,2212	35,5014	13,372	20,8732	27,4274	0,572
19,384	12,0565	25,93	31,0612	38,5802	42,1264	6,6012	9,6302	8,6864
30,599	24,854	5,239	24,8832	39,2602	25,7044	16,5232	20,9302	-2,5956
11,359	3,6275	17,242	39,2312	47,0092	50,8144	-1,5688	1,2012	-0,0016
28,397	19,058	-4,181	27,0552	45,0562	35,1244	14,3512	15,1342	-12,0156
5,959	-3,2493	8,8884	44,6312	53,886	59,168	-6,9688	-5,6756	-8,3552
26,3086	15,6938	-8,821	29,1436	48,4204	39,7644	12,2628	11,77	-16,6556
4,029	-6,5415	4,234	46,5612	57,1782	63,8224	-8,8988	-8,9678	-13,0096
25,145	12,437	-14,171	30,3072	51,6772	45,1144	11,0992	8,5132	-22,0056
22,238	2,231	20,74	41,2976	41,7556	50,0632	6,1376	0,5436	2,7992
26,86	19,8635	5,969	25,4224	41,566	34,5496	13,6064	16,238	-4,2904

EFFORTS TRANCHANTS DANS LES POUTRES
PORTIQUE TRANSVERSAL 2 2et 7 7

G		P		E		
NIVEAU	TRAVÉE	Tw(kn)	Tc(kn)	Tw(kn)	Tc(kn)	T(kn)
NIVEAU6	1_2	35,848167	31,639833	5,6644333	4,9627667	2,53875
NIVEAU6	2_3	20,318949	30,303051	3,3366667	4,4633333	2,0702564
NIVEAU5	4_5	14,276292	10,851708	2,746875	1,573125	6,03125
NIVEAU5	5_6	7,5177423	13,382358	0,8386539	2,8663462	4,7
NIVEAU4	7_8	14,276292	10,851708	2,746875	1,573125	9,8433
NIVEAU4	8_9	7,5177423	13,382358	0,8386539	2,8663462	7,6723077
NIVEAU3	10_11	14,276292	10,851708	2,746875	1,573125	12,408666
NIVEAU3	11_12	7,5177423	13,382358	0,8386539	2,8663462	9,3975382
NIVEAU2	13_14	14,276292	10,851708	2,746875	1,573125	13,780417
NIVEAU2	14_15	7,5177423	13,382358	0,8386539	2,8663462	11,067692
NIVEAU1	16_17	13,270667	11,573333	2,4020833	1,9179167	8,585833
NIVEAU1	17_18	9,0446654	11,855425	1,3658333	2,3391667	6,494359

1,35*G+1,5P		G+P+E		G+P-E	
Tw(kn)	Tc(kn)	Tw(kn)	Tc(kn)	Tw(kn)	Tc(kn)
56,891675	50,157925	44,05135	39,14135	38,97385	34,06385
32,435581	47,604119	25,725872	36,836641	21,585359	32,696128
23,393306	17,009494	23,054417	18,456083	10,991917	6,3935833
11,406933	22,365702	13,056396	20,948704	3,6563962	11,548704
23,393306	17,009494	26,866467	22,268133	7,1798667	2,5815333
11,406933	22,365702	16,028704	23,921012	0,6840885	8,5763962
23,393306	17,009494	29,431832	24,833499	4,614501	0,0161676
11,406933	22,365702	17,753934	25,646242	-1,041142	6,8511657
23,393306	17,009494	30,803583	26,20525	3,24275	-1,355583
11,406933	22,365702	19,424088	27,316396	-2,711296	5,1810116
21,518525	18,500875	24,258583	22,077083	7,086917	4,9054167
14,259048	19,513573	16,904858	20,68895	3,9161397	7,7002323

0,8*G+E		0,8*G-E	
Tw(kn)	Tc(kn)	Tw(kn)	Tc(kn)
31,217283	27,850617	26,139783	22,773117
18,325415	26,312697	14,184903	22,172185
17,452283	14,712617	5,3897834	2,6501166
10,714194	15,405886	1,3141938	6,0058862
21,264333	18,524667	1,5777334	-1,161933
13,686502	18,378194	-1,658114	3,0335785
23,829699	21,090032	-0,987632	-3,727299
15,411732	20,103424	-3,383344	1,308348
25,20145	22,461783	-2,359383	-5,09905
17,081886	21,773578	-5,053498	-0,361806
19,202366	17,844499	2,0307004	0,6728334
13,730091	15,978699	0,7413733	2,9899807

EFFORTS NORMAUX DANS LES POTEAUX
PORTIQUE TRANSVERSAL 2 2et 7 7

NIVEAU	TRAVÉE	G		P		E	
		N(kn)	Ncum(kn)	N(kn)	Ncum(kn)	N(kn)	Ncum(kn)
NIVEAU6	A	35,848	35,848	5,664	5,664	2,54	2,54
NIVEAU6	B	11,32	11,32	1,626	1,626	0,47	0,47
NIVEAU6	C	30,303	30,303	4,463	4,463	2,07	2,07
NIVEAU5	A	14,276	50,124	2,747	8,411	6,03	8,57
NIVEAU5	B	3,332	14,652	0,734	2,36	1,33	1,8
NIVEAU5	C	13,383	43,686	2,866	7,329	4,7	6,77
NIVEAU4	A	14,276	64,4	2,7225	11,1335	9,54	18,11
NIVEAU4	B	3,332	17,984	0,7512	3,1112	1,87	3,67
NIVEAU4	C	13,383	57,069	2,859	10,188	7,67	14,44
NIVEAU3	A	14,276	78,676	2,7225	13,856	12,41	30,52
NIVEAU3	B	3,332	21,316	0,7512	3,8624	3,01	6,68
NIVEAU3	C	13,383	70,452	2,859	13,047	9,4	23,84
NIVEAU2	A	14,276	92,952	2,7225	16,5785	13,78	44,3
NIVEAU2	B	3,332	24,648	0,7512	4,6136	2,71	9,39
NIVEAU2	C	13,383	83,835	2,859	15,906	11,07	34,91
NIVEAU1	A	13,277	157,879	2,402	18,9805	8,59	52,89
NIVEAU1	B	2,815	79,113	0,5522	5,1658	2,1	11,49
NIVEAU1	C	11,855	147,34	2,339	18,245	6,49	41,4

1.35G+1.5P		G+P+1.2E		G+P-1.2E		0,8*G+E		0,8*G-E	
N(kn)	Ncum(kn)	N(kn)	Ncum(kn)	N(kn)	Ncum(kn)	N(kn)	Ncum(kn)	N(kn)	Ncum(kn)
56,8908	56,8908	44,56	44,56	38,464	38,464	31,2184	31,2184	26,1384	26,1384
17,721	17,721	13,51	13,51	12,382	12,382	9,526	9,526	8,586	8,586
47,60355	47,60355	37,25	37,25	32,282	32,282	26,3124	26,3124	22,1724	22,1724
23,3931	80,2839	24,259	68,819	9,787	48,251	17,4508	48,6692	5,3908	31,5292
5,5992	23,3202	5,662	19,172	2,47	14,852	3,9956	13,5216	1,3356	9,9216
22,36605	69,9696	21,889	59,139	10,609	42,891	15,4064	41,7188	6,0064	28,1788
23,35635	103,64025	28,4465	97,2655	5,5505	53,8015	20,9608	69,63	1,8808	33,41
5,625	28,9452	6,3272	25,4922	1,8392	16,6912	4,5356	18,0572	0,7956	10,7172
22,35555	92,32515	25,446	84,585	7,038	49,929	18,3764	60,0952	3,0364	31,2152
23,35635	126,9966	31,8905	129,156	2,1065	55,908	23,8308	93,4608	-0,9892	32,4208
5,625	34,5702	7,6952	33,1944	0,4712	17,1624	5,6756	23,7328	-0,3444	10,3728
22,35555	114,6807	27,522	112,107	4,962	54,891	20,1064	80,2016	1,3064	32,5216
23,35635	150,35295	33,5345	162,6905	0,4625	56,3705	25,2008	118,6616	-2,3592	30,0616
5,625	40,1952	7,3352	40,5296	0,8312	17,9936	5,3756	29,1084	-0,0444	10,3284
22,35555	137,03625	29,526	141,633	2,958	57,849	21,7764	101,978	-0,3636	32,158
21,52695	241,6074	25,987	240,3275	5,371	113,3915	19,2116	179,1932	2,0316	73,4132
4,62855	114,55125	5,8872	98,0668	0,8472	70,4908	4,352	74,7804	0,152	51,8004
19,51275	226,2765	21,982	215,265	6,406	115,905	15,974	159,272	2,994	76,472

LES MOMENTS DANS LES POTEAUX

PORTIQUE TRANSVERSAL 2 2et 7 7

NIVEAU	TRAVÉE	G		P		E	
		Msup(kn.m)	Minf(kn.m)	Msup(kn.m)	Minf(kn.m)	Msup(kn.m)	Minf(kn.m)
NIVEAU6	A	14,8537	0	2,55429	0	5,48964	2,95596
NIVEAU6	B	3,30374	0	0,62906	0	8,37216	5,58144
NIVEAU6	C	8,71482	0	1,41202	0	6,3648	3,4272
NIVEAU5	A	12,4619	11,0773	4,27524	3,80021	9,27333	7,58727
NIVEAU5	B	3,06376	2,72334	1,0546	0,93743	15,3153	12,5307
NIVEAU5	C	7,64649	6,79688	2,61864	2,32743	10,72071	8,77149
NIVEAU4	A	11,9802	11,9802	4,10998	4,10998	12,8076	10,47897
NIVEAU4	B	2,97808	2,97808	1,02511	1,02511	19,2321	19,2321
NIVEAU4	C	7,37031	7,37031	2,52406	2,52406	14,7925	12,10383
NIVEAU3	A	11,9802	11,9802	4,10998	4,10998	15,3153	12,5307
NIVEAU3	B	2,97808	2,97808	1,02511	1,02511	22,9653	22,9653
NIVEAU3	C	7,37031	7,37031	2,52406	2,52406	16,083	16,083
NIVEAU2	A	11,9802	11,9802	4,10998	4,10998	15,929	15,929
NIVEAU2	B	2,97808	2,97808	1,02511	1,02511	25,0767	25,0767
NIVEAU2	C	7,37031	7,37031	2,52406	2,52406	17,5491	17,5491
NIVEAU1	A	13,145	16,4827	4,50955	5,65461	2,38068	9,52272
NIVEAU1	B	3,83483	4,80857	1,32002	1,6552	4,45842	10,40298
NIVEAU1	C	8,38512	10,5143	2,8716	3,60075	1,86813	10,58607

1.35G+1.5P		G+P+1.2E		G+P-1.2E		0,8*G+E	
Msup(kn.m)	Minf(kn.m)	Msup(kn.m)	Minf(kn.m)	Msup(kn.m)	Minf(kn.m)	Msup(kn.m)	Minf(kn.m)
23,88393	0	23,995558	3,547152	10,820422	-3,547152	17,3726	2,95596
5,403639	0	13,979392	6,697728	-6,113792	-6,697728	11,015152	5,58144
13,883037	0	17,7646	4,11264	2,48908	-4,11264	13,336656	3,4272
23,236425	20,65467	27,865136	23,982234	5,609144	5,772786	19,24285	16,44911
5,717976	5,082654	22,49672	18,69761	-14,26	-11,37607	17,766308	14,709372
14,250722	12,666933	23,129982	19,650098	-2,599722	-1,401478	16,837902	14,208994
22,33824	22,33824	31,4593	28,664944	0,72106	3,515416	22,39176	20,06313
5,558073	5,558073	27,08171	27,08171	-19,07533	-19,07533	21,614564	21,614564
13,736009	13,736009	27,64537	24,418966	-7,85663	-4,630226	20,688748	18,000078
22,33824	22,33824	34,46854	31,12702	-2,28818	1,05334	24,89946	22,11486
5,558073	5,558073	31,56155	31,56155	-23,55517	-23,55517	25,347764	25,347764
13,736009	13,736009	29,19397	29,19397	-9,40523	-9,40523	21,979248	21,979248
22,33824	22,33824	35,20498	35,20498	-3,02462	-3,02462	25,51316	25,51316
5,558073	5,558073	34,09523	34,09523	-26,08885	-26,08885	27,459164	27,459164
13,736009	13,736009	30,95329	30,95329	-11,16455	-11,16455	23,445348	23,445348
24,510075	30,73356	20,511366	33,564574	14,797734	10,710046	12,89668	22,70888
7,1570505	8,9743695	10,504954	18,947346	-0,195254	-6,019806	7,526284	14,249836
15,627312	19,59543	13,498476	26,818334	9,014964	1,411766	8,576226	18,99751

0,8*G-E			
NIVEAU	TRAVÉE	Msup(kn.m)	Minf(kn.m)
NIVEAU6	A	6,39332	-2,95596
NIVEAU6	B	-5,729168	-5,58144
NIVEAU6	C	0,607056	-3,4272
NIVEAU5	A	0,69619	1,27457
NIVEAU5	B	-12,864292	-10,352028
NIVEAU5	C	-4,603518	-3,333986
NIVEAU4	A	-3,22344	-0,89481
NIVEAU4	B	-16,849636	-16,849636
NIVEAU4	C	-8,896252	-6,207582
NIVEAU3	A	-5,73114	-2,94654
NIVEAU3	B	-20,582836	-20,582836
NIVEAU3	C	-10,186752	-10,186752
NIVEAU2	A	-6,34484	-6,34484
NIVEAU2	B	-22,694236	-22,694236
NIVEAU2	C	-11,652852	-11,652852
NIVEAU1	A	8,13532	3,66344
NIVEAU1	B	-1,390556	-6,556124
NIVEAU1	C	4,839966	-2,17463

LES MOMENTS DANS LES POTEAUX
PORTIQUE LONGITUDINAL B-B

NIVEAU	poteaux	G		P		E	
		Msup(kn.m)	Minf(kn.m)	Msup(kn.m)	Minf(kn.m)	Msup(kn.m)	Minf(kn.m)
NIVEAU6	1,	1,8563		0,26468		7,586964	6,2075
NIVEAU6	2,	0		0		8,86941	7,25669
NIVEAU6	3,	0		0		8,86941	7,25669
NIVEAU5	1,	1,23486	1,09752	0,31264	0,27786	13,77	13,77
NIVEAU5	2,	0	0	0	0	16,0956	16,0956
NIVEAU5	3,	0	0	0	0	16,0956	16,0956
NIVEAU4	1,	1,21443	1,21443	0,30746	0,30746	19,079	19,079
NIVEAU4	2,	0	0	0	0	22,2462	22,2462
NIVEAU4	3,	0	0	0	0	22,2462	22,2462
NIVEAU3	1,	1,21443	1,21443	0,30746	0,30746	22,7205	22,7205
NIVEAU3	2,	0	0	0	0	26,5608	26,5608
NIVEAU3	3,	0	0	0	0	26,5608	26,5608
NIVEAU2	1,	1,21443	1,21443	0,30746	0,30746	24,8166	24,8166
NIVEAU2	2,	0	0	0	0	29,00088	29,00088
NIVEAU2	3,	0	0	0	0	29,00088	29,00088
NIVEAU1	1,	1,93546	2,41982	0,49001	0,61264	5,69772	10,58148
NIVEAU1	2,	0	0	0	0	8,92755	10,91145
NIVEAU1	3,	0	0	0	0	8,92755	10,91145

1.35G+1,5P		G+P+1.2E		G+P-1.2E		0,8*G+E	
Msup(kn.m)	Minf(kn.m)	Msup(kn.m)	Minf(kn.m)	Msup(kn.m)	Minf(kn.m)	Msup(kn.m)	Minf(kn.m)
2,903025	0	11,2253368	7,449	-6,9833768	-7,449	9,072004	6,2075
0	0	10,643292	8,708028	-10,643292	-8,708028	8,86941	7,25669
0	0	10,643292	8,708028	-10,643292	-8,708028	8,86941	7,25669
2,136021	1,898442	18,0715	17,89938	-14,9765	-15,14862	14,757888	14,648016
0	0	19,31472	19,31472	-19,31472	-19,31472	16,0956	16,0956
0	0	19,31472	19,31472	-19,31472	-19,31472	16,0956	16,0956
2,1006705	2,1006705	24,41669	24,41669	-21,37291	-21,37291	20,050544	20,050544
0	0	26,69544	26,69544	-26,69544	-26,69544	22,2462	22,2462
0	0	26,69544	26,69544	-26,69544	-26,69544	22,2462	22,2462
2,1006705	2,1006705	28,78649	28,78649	-25,74271	-25,74271	23,692044	23,692044
0	0	31,87296	31,87296	-31,87296	-31,87296	26,5608	26,5608
0	0	31,87296	31,87296	-31,87296	-31,87296	26,5608	26,5608
2,1006705	2,1006705	31,30181	31,30181	-28,25803	-28,25803	25,788144	25,788144
0	0	34,801056	34,801056	-34,801056	-34,801056	29,00088	29,00088
0	0	34,801056	34,801056	-34,801056	-34,801056	29,00088	29,00088
3,347886	4,185717	9,262734	15,730236	-4,411794	-9,665316	7,246088	12,517336
0	0	10,71306	13,09374	-10,71306	-13,09374	8,92755	10,91145
0	0	10,71306	13,09374	-10,71306	-13,09374	8,92755	10,91145

0,8*G-E			
NIVEAU	poteaux	Msup(kn.m)	Minf(kn.m)
NIVEAU6	1,	-6,101924	-6,2075
NIVEAU6	2,	-8,86941	-7,25669
NIVEAU6	3,	-8,86941	-7,25669
NIVEAU5	1,	-12,782112	-12,891984
NIVEAU5	2,	-16,0956	-16,0956
NIVEAU5	3,	-16,0956	-16,0956
NIVEAU4	1,	-18,107456	-18,107456
NIVEAU4	2,	-22,2462	-22,2462
NIVEAU4	3,	-22,2462	-22,2462
NIVEAU3	1,	-21,748956	-21,748956
NIVEAU3	2,	-26,5608	-26,5608
NIVEAU3	3,	-26,5608	-26,5608
NIVEAU2	1,	-23,845056	-23,845056
NIVEAU2	2,	-29,00088	-29,00088
NIVEAU2	3,	-29,00088	-29,00088
NIVEAU1	1,	-4,149352	-8,645624
NIVEAU1	2,	-8,92755	-10,91145
NIVEAU1	3,	-8,92755	-10,91145

EFFORTS NORMAUX DANS LES POTEAUX
PORTIQUE LONGITUDINAL B-B

NIVEAU	TRAVEE	G		P		E	
		N(kn)	Ncum(kn)	N(kn)	Ncum(kn)	N(kn)	Ncum(kn)
NIVEAU6	1,	19,2331	19,2331	3,004	3,004	4,01	4,01
NIVEAU6	2,	2,9207	2,9207	0,4165	0,4165	1,05	1,05
NIVEAU6	3,	0	0	0	0	0	0
NIVEAU5	1,	18,10283	37,33593	4,287	7,291	10,55	14,56
NIVEAU5	2,	1,9465	4,8672	0,492	0,9085	2,76	381
NIVEAU5	3,	0	0	0	0	0	0
NIVEAU4	1,	18,10283	55,40793	4,279	11,57	17,32	31,88
NIVEAU4	2,	1,9465	6,7772	0,484	1,3925	4,54	8,35
NIVEAU4	3,	0	0	0	0	0	0
NIVEAU3	1,	18,10283	73,47993	4,279	15,849	22,05	53,93
NIVEAU3	2,	1,9465	8,6872	0,484	1,8765	5,78	14,13
NIVEAU3	3,	0	0	0	0	0	0
NIVEAU2	1,	18,10283	91,551193	4,279	20,128	25,11	79,04
NIVEAU2	2,	1,9465	10,5972	0,484	2,3605	6,59	20,72
NIVEAU2	3,	0	0	0	0	0	0
NIVEAU1	1,	17,429	160,63	4,1163	24,2443	16,5	95,54
NIVEAU1	2,	1,2667	63,51	0,32134	2,6814	3,85	24,57
NIVEAU1	3,	0	0	0	0	0	0

1.35G+1.5P		G+P+1.2E		G+P-1.2E		0,8*G+E		0,8*G-E	
N(kn)	Ncum(kn)	N(kn)	Ncum(kn)	N(kn)	Ncum(kn)	N(kn)	Ncum(kn)	N(kn)	Ncum(kn)
30,470685	30,470685	27,0491	27,0491	17,4251	17,4251	19,39648	19,39648	11,37648	11,37648
4,567695	4,567695	4,5972	4,5972	2,0772	2,0772	3,38656	3,38656	1,28656	1,28656
0	0	0	0	0	0	0	0	0	0
30,869321	61,340006	35,04983	62,09893	9,72983	27,15493	25,032264	44,428744	3,932264	15,308744
3,365775	7,93347	5,7505	462,9757	-0,8735	-451,4243	4,3172	384,89376	-1,2028	-377,1062
0	0	0	0	0	0	0	0	0	0
30,857321	92,155706	43,16583	105,23393	1,59783	28,72193	31,802264	76,206344	-2,837736	12,446344
3,353775	11,23797	7,8785	18,1897	-3,0175	-1,8503	6,0972	13,77176	-2,9828	-2,92824
0	0	0	0	0	0	0	0	0	0
30,857321	122,97141	48,84183	154,04493	-4,07817	24,61293	36,532264	112,71394	-7,567736	4,853944
3,353775	14,54247	9,3665	27,5197	-4,5055	-6,3923	7,3372	21,07976	-4,2228	-7,18024
0	0	0	0	0	0	0	0	0	0
30,857321	153,78611	52,51383	206,52719	-7,75017	16,831193	39,592264	152,28095	-10,62774	-5,799046
3,353775	17,84697	10,3385	37,8217	-5,4775	-11,9063	8,1472	29,19776	-5,0328	-12,24224
0	0	0	0	0	0	0	0	0	0
29,7036	253,21695	41,3453	299,5223	1,7453	70,2263	30,4432	224,044	-2,5568	32,964
2,192055	89,7606	6,20804	95,6754	-3,03196	36,7074	4,86336	75,378	-2,83664	26,238
0	0	0	0	0	0	0	0	0	0

EFFORTS TRANCHANTS DANS LES POUTRES

PORTIQUE LONGITUDINAL B-B

		G		P		E
NIVEAU	TRAVÉE	Tw(kn)	Te(kn)	Tw(kn)	Te(kn)	T(kn)
NIVEAU6	1_2	19,233167	13,391813	3,0041667	2,1708333	4,00833
NIVEAU6	2_3	16,3125	16,3125	2,5875	2,5875	2,95666
NIVEAU5	4_5	18,102833	14,216167	4,287	3,303	10,5533
NIVEAU5	5_6	16,1625	16,1625	3,795	3,795	7,78666
NIVEAU4	7_8	18,0725	14,2525	4,287	3,303	17,321666
NIVEAU4	8_9	16,1625	16,1625	3,795	3,795	12,7833
NIVEAU3	10_11	18,0725	14,2525	4,287	3,303	22,0483
NIVEAU3	11_12	16,1625	16,1625	3,795	3,795	16,27
NIVEAU2	13_14	18,0725	14,2525	4,287	3,303	25,1083
NIVEAU2	14_15	16,1625	16,1625	3,795	3,795	18,5233
NIVEAU1	16_17	17,429167	14,895833	4,1163333	3,4736667	16,49667
NIVEAU1	17_18	16,1625	16,1625	3,795	3,795	12,66667

1.35G+1.5P		G+P+E		G+P-E	
Tw(kn)	Te(kn)	Tw(kn)	Te(kn)	Tw(kn)	Te(kn)
30,471025	21,335198	26,245663	19,570977	18,229003	11,554317
25,903125	25,903125	21,85666	21,85666	15,94334	15,94334
30,869325	24,146325	32,943133	28,072467	11,836533	6,9658667
27,511875	27,511875	27,74416	27,74416	12,17084	12,17084
30,828375	24,195375	39,681166	34,877166	5,037834	0,233834
27,511875	27,511875	32,7408	32,7408	7,1742	7,1742
30,828375	24,195375	44,4078	39,6038	0,3112	-4,4928
27,511875	27,511875	36,2275	36,2275	3,6875	3,6875
30,828375	24,195375	47,4678	42,6638	-2,7488	-7,5528
27,511875	27,511875	38,4808	38,4808	1,4342	1,4342
29,703875	25,319875	38,04217	34,86617	5,04883	1,8728297
27,511875	27,511875	32,62417	32,62417	7,29083	7,29083

0,8*G+E		0,8*G-E	
Tw(kn)	Te(kn)	Tw(kn)	Te(kn)
19,394863	14,721781	11,378203	6,7051207
16,00666	16,00666	10,09334	10,09334
25,035567	21,926233	3,9289666	0,8196334
20,71666	20,71666	5,14334	5,14334
31,779666	28,723666	-2,863666	-5,919666
25,7133	25,7133	0,1467	0,1467
36,5063	33,4503	-7,5903	-10,6463
29,2	29,2	-3,34	-3,34
39,5663	36,5103	-10,6503	-13,7063
31,4533	31,4533	-5,5933	-5,5933
30,440003	28,413336	-2,553337	-4,580004
25,59667	25,59667	0,26333	0,26333

LES MOMENTS DANS LES POUTRES
PORTIQUE LONGITUDINAL B-B

NIVEAU	TRAVÉE	G		P		E	
		Mw(kn.m)	Me(kn.m)	Mw(kn.m)	Me(kn.m)	Mw(kn.m)	Me(kn.m)
NIVEAU6	1_2	1,86	10,622	0,265	1,515	7,59	4,435
NIVEAU6	2_3	10,622	10,622	1,515	1,515	4,435	4,435
NIVEAU5	4_5	2,33	8,16	0,591	2,067	19,98	11,61
NIVEAU5	5_6	8,16	8,16	2,067	2,067	11,68	11,68
NIVEAU4	7_8	2,43	8,16	0,615	2,067	32,79	19,175
NIVEAU4	8_9	8,16	8,16	2,067	2,067	19,175	19,175
NIVEAU3	10_11	2,43	8,16	0,615	2,067	41,74	24,405
NIVEAU3	11_12	8,16	8,16	2,067	2,067	24,405	24,405
NIVEAU2	13_14	2,43	8,16	0,615	2,067	47,54	27,785
NIVEAU2	14_15	8,16	8,16	2,067	2,067	27,785	27,785
NIVEAU1	16_17	4,36	8,16	1,103	2,067	30,52	18,97
NIVEAU1	17_18	8,16	8,16	2,067	2,067	18,97	18,97

1.35G+1.5P			G+P+E			G+P-E		
Mw(kn.m)	Mt(kn.m)	Me(kn.m)	Mw(kn.m)	Mt(kn.m)	Me(kn.m)	Mw(kn.m)	Mt(kn.m)	Me(kn.m)
2,9085	66,90465	16,6122	9,715	53,9515	7,465	-5,465	41,9265	7,702
16,6122	60,9903	16,6122	16,572	47,993	7,465	7,702	39,123	7,702
4,032	68,24925	14,1165	22,901	64,73	15,744	-17,059	33,14	-1,383
14,1165	64,314	14,1165	21,907	57,7	15,814	-1,453	34,34	-1,453
4,203	68,18175	14,1165	35,835	74,8675	23,309	-29,745	22,9025	-8,948
14,1165	64,314	14,1165	29,402	65,195	23,309	-8,948	26,845	-8,948
4,203	68,18175	14,1165	44,785	81,9575	28,539	-38,695	15,8125	-14,178
14,1165	64,314	14,1165	34,632	70,425	28,539	-14,178	21,615	-14,178
4,203	68,18175	14,1165	50,585	86,5475	31,919	-44,495	11,2225	-17,558
14,1165	64,314	14,1165	38,012	73,805	31,919	-17,558	18,235	-17,558
7,5405	66,879	14,1165	35,983	72,665	23,104	-25,057	23,175	-8,743
14,1165	64,314	14,1165	29,197	64,99	23,104	-8,743	27,05	-8,743

0,8*G+E			0,8*G-E		
Mw(kn.m)	Mt(kn.m)	Me(kn.m)	Mw(kn.m)	Mt(kn.m)	Me(kn.m)
9,078	47,2437	12,9326	-6,102	35,2187	4,0626
12,9326	42,1614	12,9326	4,0626	33,2914	4,0626
21,844	57,823	18,138	-18,116	26,233	-5,082
18,208	51,376	18,208	-5,152	28,016	-5,152
34,734	67,9705	25,703	-30,846	16,0055	-12,647
25,703	58,871	25,703	-12,647	20,521	-12,647
43,684	75,0605	30,933	-39,796	8,9155	-17,877
30,933	64,101	30,933	-17,877	15,291	-17,877
49,484	79,6505	34,313	-45,596	4,3255	-21,257
34,313	67,481	34,313	-21,257	11,911	-21,257
34,008	65,961	25,498	-27,032	16,471	-12,442
25,498	58,666	25,498	-12,442	20,726	-12,442

**combinaison des efforts normaux dans les trumeaux
des voiles longitudinal vc12,vc34**

niveau	G(kn)	P(kn)	E(kn)	.8*G+E	.8*G-E	G+E+P	1.35G+1.5P	M(kn.m)
niveau6	17,0625	2,625	12,45	26,1	1,2	32,1375	26,971875	0
niveau5	48,2385	4,575	50,767	89,3578	-12,1762	103,5805	71,984475	2,966
niveau4	79,4145	6,525	119,3144	182,846	-55,7828	205,2539	116,997075	20,465
niveau3	110,6	8,475	210,445	298,925	-121,965	329,52	162,0225	40,244
niveau2	141,7667	10,425	316,283	429,6964	-202,8696	468,4747	207,0226125	78,377
niveau1	172,5	12,375	428,77	566,77	-290,77	613,645	251,4375	124,545
niveau0	180,15	12,375	541,722	685,842	-397,602	734,247	261,765	159,75

Combinaison des efforts normaux dans les voiles transversale v1cb,v8cb

niveau	G(kn)	P(kn)	E(kn)	.8*G+E	.8*G-E	G+E+P	1.35G+1.5P	M(kn.m)
niveau6	40,425	7,5	0	32,34	32,34	47,925	65,82375	0
niveau5	140,46	17,575	46,84	159,208	65,528	204,875	215,9835	182,662
niveau4	240,495	27,65	140,3	332,696	52,096	408,445	366,14325	547,16
niveau3	340,955	37,725	269,27	542,034	3,494	647,95	516,87675	1050,72
niveau2	440,565	47,8	390,72	743,172	-38,268	879,085	666,46275	1523,83
niveau1	540,61	57,875	592	1024,488	-159,512	1190,485	816,636	2308,787
niveau0	600,825	57,875	648,77	1129,43	-168,11	1307,47	897,92625	

Combinaison des effort normaux dans les voiles transversale v4aa',v5aa'

niveau	G(kn)	P(kn)	E(kn)	.8*G+E	.8*G-E	G+E+P	1.35G+1.5P	M(kn.m)
niveau6	46,875	6,6	0	37,5	37,5	53,475	73,18125	0
niveau5	178,7	22,675	33,47	176,43	109,49	234,845	275,2575	123,8468 1
niveau4	310,525	38,75	100,26	348,68	148,16	449,535	477,33375	370,981
niveau3	442,35	54,825	192,54	546,42	161,34	689,715	679,41	712,408
niveau2	573,7	70,9	302,11	761,07	156,85	946,71	880,845	1117,799
niveau1	705,525	86,975	423,08	987,5	141,34	1215,58	1082,92125	1565,402 7
niveau0	724,395	86,975	463,98	1043,496	115,536	1275,35	1108,39575	

CHAPITRE II

FERRAILLAGE

1 - Ferrailage des poteaux :

Vue que le poteau le plus sollicité est le poteau 282, donc on va calculer le ferrailage de ce poteau à l'ELU et faire la vérification à l'ELS.

1-1 Calcul des armatures à l'ELU

À la base nous avons pris une section (45 . 30) cm², comme le tableau l'indique, l'effort prépondérant est un effort de compression (N=490KN). Le calcul des sections d'armatures par (CBA) nous donne la valeur suivante :

$$A_s = 10,5 \text{ cm}^2$$

* - Condition de non fragilité :

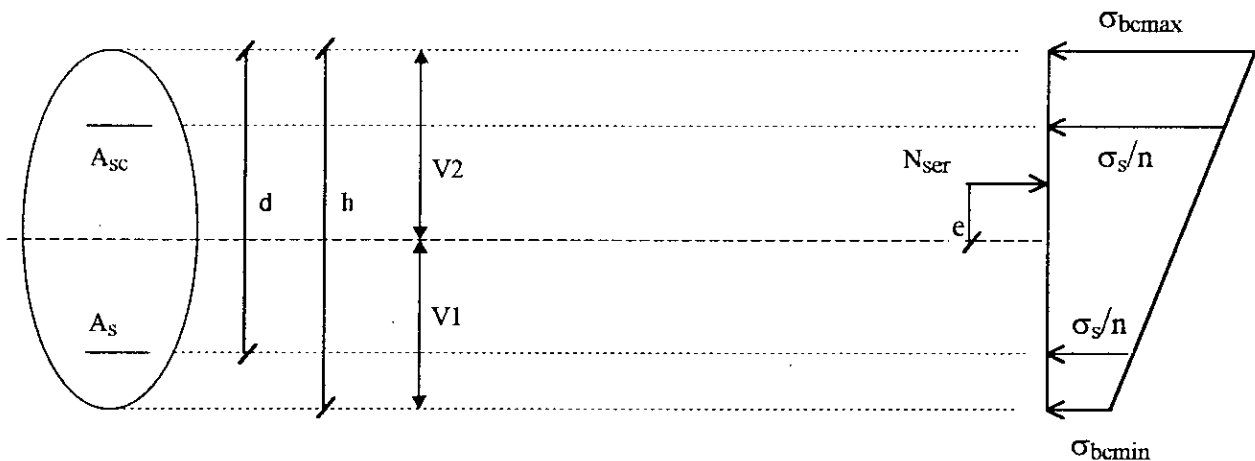
Selon les RPA 88 (art 4.1.2.1)

$$A_{s\text{min}} \geq 0,8\% A_b = 10,8 \text{ cm}^2$$

* - On opte finalement pour $A_s = 10,8 \text{ cm}^2$ soit 4 HA 20

1 - 2 - Vérification des contraintes à l'ELS :

Le diagramme de vérification suivant, est valable pour toutes les formes de section.



On vérifie les contraintes du béton et de l'acier pour une section entièrement comprimée
 $f_{c28} = 25 \text{ Mpa}$

(1) - Cas fissuration est préjudiciable :

$$\bar{\sigma}_s = \min \left[2 / 3 f_e, 110 (\eta f_y)^{1/2} \right] = 201,64 \text{ Mpa} \quad (1) \quad (\text{CBA . Art})$$

(2) - Cas fissuration est très préjudiciable:

$$\bar{\sigma}_s = \min \left[0,5 f_e, 90 (\eta f_y)^{1/2} \right] = 165 \text{ Mpa} \quad (2) \quad (\text{CBA . Art})$$

$f_{tj} = 0,6 + 0,06f_{c28}$ (3) La résistance caractéristique à la traction du béton
à 28 jours est déduite de celle à la compression par la relation (3)

A la base du poteau :

(1) Fissuration préjudiciable :

$$\sigma_{bc} = N_{ser} / S \leq 0,6f_{c28}$$

$$\sigma_{bc} = 490 / 45,30 = 3,63 \text{ Mpa} \leq 15 \text{ Mpa} \quad \text{Verifié}$$

du diagramme des contraintes on a

$$\sigma_s / n = \sigma_{bc} \Rightarrow \sigma_s = n\sigma_{bc}$$

$$\sigma_s = 15(3,63) = 55 \text{ Mpa} \leq \sigma_{s} = 201,64 \text{ Mpa} \quad \text{Verifié}$$

(2) Fissuration très préjudiciable :

$$\sigma_s = 15(3,63) = 55 \text{ Mpa} \leq \sigma_s = 165 \text{ Mpa} \quad \text{Verifié}$$

1 - 3 - Schémas de ferrailage :

Détermination du ferrailage transversal :

Le diamètre des armatures transversales est déterminé à partir de la relation :

$$\phi_t \geq \phi_L / 3 \Rightarrow \phi_t = 8 \text{ mm}$$

En conclusion on opte pour 3 cadres en $\phi 8$

*- Espacement des armatures transversales :

1 - Dans la zone courante $S_c \leq 15 * \phi_{L_{min}} = 21 \Rightarrow S_c = 20 \text{ cm}$

1 - Dans la zone nodale $S_n \leq \text{Min}(10 * \phi_{L_{min}}; 15 \text{ cm}) = 15 \text{ cm}$

$$\Rightarrow S_n = 10 \text{ cm}$$

Remarque :

1 - La zone nodale est constituée par le noeud poutre - poteau et les extrémités des barres qui y concourent . Elle est définie comme suit :

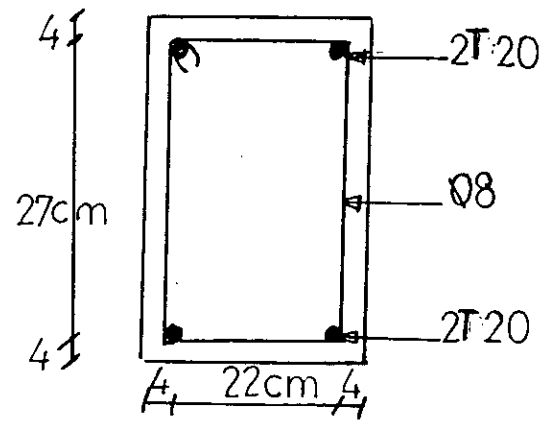
$$\left\{ \begin{array}{l} h = \text{Max}[h_e / 6 ; h_1, b_1 , 60 \text{ cm}] \\ f = 2 * h \end{array} \right\}$$

avec b_1 et h_1 : dimensions de la section droite du poteau

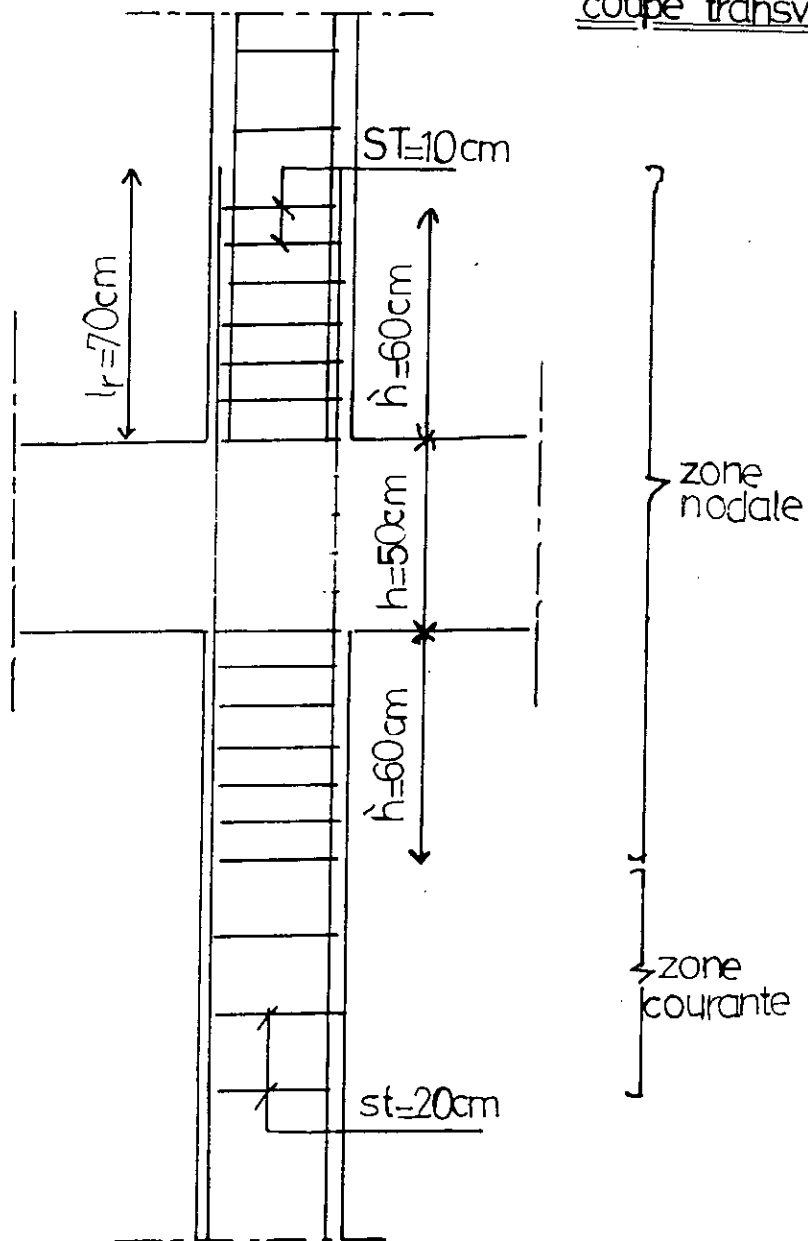
h : hauteur de la section droite de la poutre concourante au poteau .

2 - Les fonctions par recouvrement doivent faites , si possible , a l'extérieur des zones nodales .
La longueur de recouvrements L_r Vaut

$$L_r = 50. \phi_L \quad (\text{art 4.1.2.1 RPA 88})$$



coupe transversale



coupe longitudinale

2 Poutres :

Armatures longitudinales :

On donne le section d'armatures nécessaires des poutres dans les tableaux suivant : le poutre soumise a une flexion simple .

Poutres Longitudinales	Section d'acier (cm ²)				
	Appui 01	Travée 01	Appui 02	Travée 02	Appui 03
Niveaux					
terrasse	0,7	4,3	1,1	4,2	1,1
5 niveau	1,5	4,4	1,5	4,4	1,1
4 niveau	2,3	4,82	2	4,8	1,65
3 niveau	2,9	5,3	2,3	4,5	2
2 niveau	3,3	5,62	2,9	4,8	2,9
1 niveau	2,3	4,5	1,9	4,5	1,67

Poutres transversales

Niveau	Terrasse	5 niveau	4 niveau	3 niveau	2 niveau	1 niveau
Appui 01	1,51	2,82	3,422	3,74	3,87	3,74
Travée 01	3,15	2,62	3,23	3,68	3,87	2,9
Appui 02	2,82	3,83	3,87	3,87	4,13	4
Travée 02	3,3	3,8	3,87	3,87	3,62	3,03
Appui 03	1	1,7	2,324	2,58	2,97	2,32

Condition de non fragilité (art 4.2.2.1 RPA 88)

Le pourcentage total minimum des aciers longitudinaux sur la longueur de la poutre est de 0,5 % en tout section

pour les poutres - longitudinales $A_{smin} = 11,25 \text{ cm}^2$
4HA16 + 2 HA 14
- Transversales $A_{smin} = 7,5 \text{ cm}^2$
4HA16

Remarque :

- 1 - On adopte le même ferrailage pour chaque type de plancher
- 2 - La longueur de recouvrement , $L_r = 5 \phi$
- 3 - Le recouvrement doit être réalise a l'extérieur de la zone nodale .

Détermination du ferrailage transversal :

Selon le RPA 88 (art 4.2.2.2)

$$A_{smin} \geq 0,003 * S_n * b$$

S_n : espacement maximum des armatures d'âme dans la zone nodale

$$S_n \leq \text{Min}(h/4; 12\phi) = 12,5 \text{ cm}$$

$$\text{Donc } S_n \Rightarrow \begin{cases} \text{poutre principale} : 12,5 \text{ cm} \\ \text{poutre transversale} : 12,5 \text{ cm} \end{cases}$$

$$\text{Donc } A_{s\text{min}} = \begin{cases} \text{Poutre principale} & 1,69 \text{ cm}^2 \Rightarrow 2 \phi 8 \\ \text{Poutre transversale} & 1,125 \text{ cm}^2 \Rightarrow 2 \phi 8 \end{cases}$$

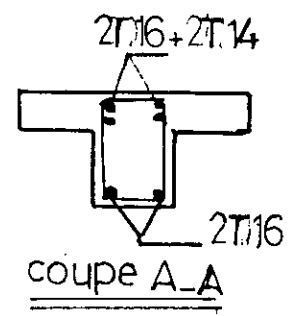
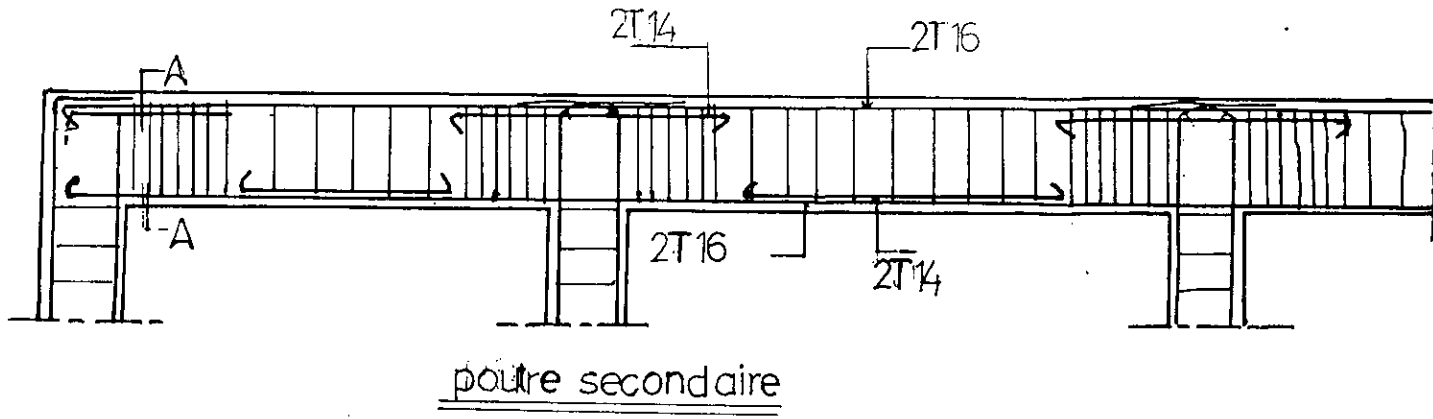
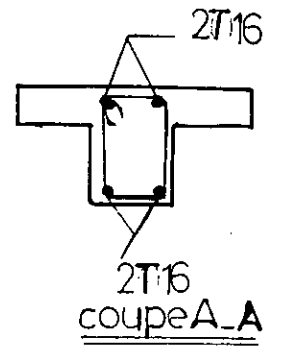
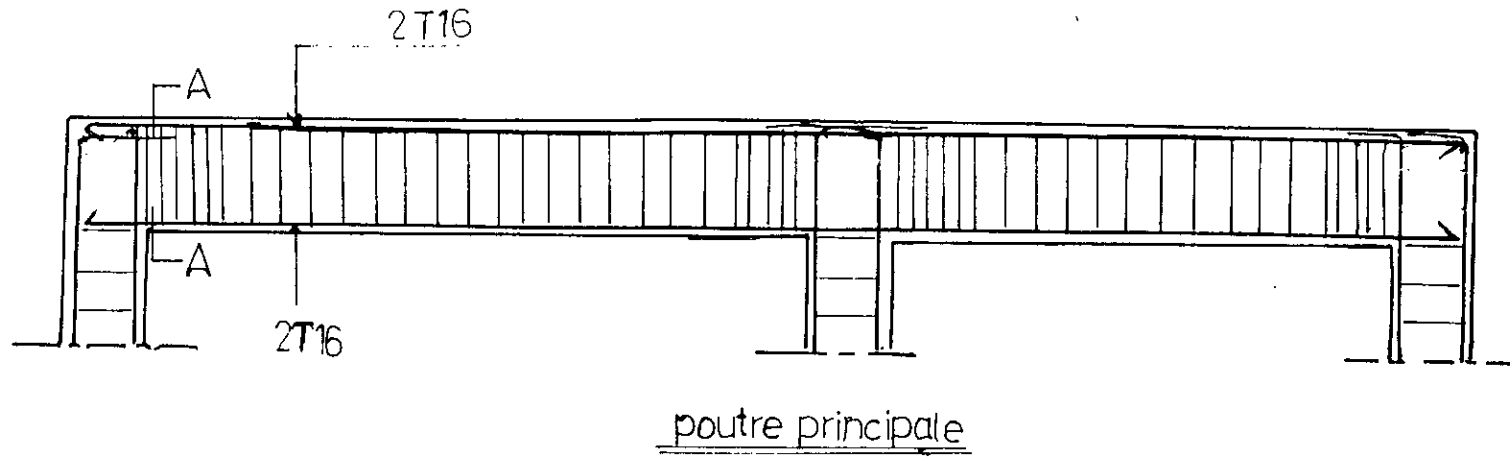
Espacement des armatures d'âme :

1 - Dans la zone nodale $S_n = 10 \text{ cm}$

2 - Dans la zone courante $S_c \leq h/2 = 22,5 \text{ cm} \Rightarrow S_c = 20 \text{ cm}$

Justification vis à vis de l'effort tranchant :

$$T_{u\text{max}} = 0,059 / (bd) = 0,5 \text{ Mpa} < \tau_{u\text{adm}} = 2,5 \text{ Mpa}$$



FERRAILLAGE DES LINTEAUX

3 - Ferrailage des linteaux

Les linteaux sont calculés comme des poutres encastres à leurs deux extrémités ils sont sollicités par un effort tranchant noté π dont la valeur est assez importante (prédominante) cet effort tranchant est transmis aux trumeaux sous forme de forces axiales.

- effort de compression pour le trumeau 1
- effort de traction pour le trumeau 2

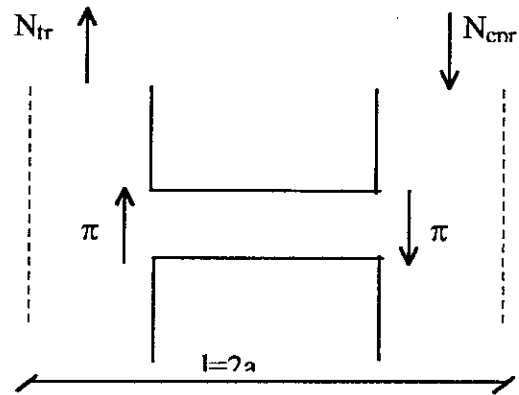
ceci dans le cas d'un voile à une seule file d'ouvertures selon les RPA 88 (art 4.3.2.1 et 4.3.2.2)

La vérification de la résistance des linteaux vis à vis de l'effort tranchant doit être effectuée avec \bar{T} .

Le calcul des armatures longitudinales se fera avec le moment du à l'effort tranchant \bar{T} .

$$T_{\text{bar}} = 1,4 * T$$

avec T effort tranchant de calcul

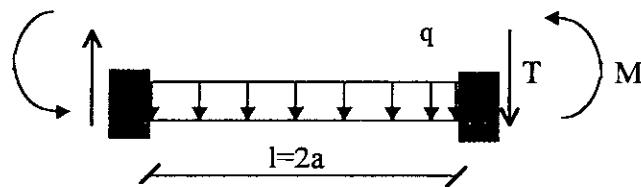


I - Détermination des sollicitation de calcul

Comme le séisme change le sens et comme l'effort prépondérant est l'effort tranchant alors la combinaison de charge la plus défavorable pour le calcul des linteaux est la suivante : les efforts sont maximums au niveau de l'encastrement et ont pour expression :

1 - Efforts dues aux charges permanentes :

$$T_{G_{\max}} = q_G \cdot \frac{l}{2}$$
$$M_{G_{\max}} = q_G \cdot \frac{l^2}{12}$$



2 - Efforts dues aux séisme :

$$T_{E_{\max}} = 1,4 * \pi$$
$$M_{E_{\max}} = 1,4 * \pi * a$$

3 - Efforts dues aux surcharges d'exploitation :

$$T_{q_{\max}} = q * \frac{l}{2}$$
$$M_{q_{\max}} = q * \frac{l^2}{2}$$

La superposition de tous les efforts donne les sollicitations de calcul qui sont :

$$\begin{aligned} - \text{Le moment} & \quad M = M_G + M_q + M_E \\ - \text{L'effort} & \quad T = T_G + T_q + T_E \end{aligned}$$

Exemple de calcul :

Le calcul du ferrailage sera conforme aux RPA 88 (art 4.3.2)

Voile V_{A-A} : (linteau du R.d.C)

$$h = 0,6 \text{ m}$$

$$L = 2*a = 1,3 \text{ m}$$

$$d = 2 \text{ cm}$$

$$b = 20 \text{ cm}$$

Détermination des sollicitation dans le linteau :

$$\begin{array}{lll} T_G = 7,7 \text{ KN} & T_Q = 1,3 \text{ KN} & T_E = 160 \text{ KN} \\ M_G = 1,7 \text{ KN.m} & M_Q = 0,30 \text{ KN} & M_E = 104 \text{ KN.m} \end{array}$$

$$T = T_G + T_Q + T_E = 170 \text{ KN}$$

$$M = 106 \text{ KN.m}$$

Calcul de ferrailage :

Selon l'article (4.3.2.4) les linteaux doivent être conçus de façon à éviter l'effort tranchant et le moment fléchissant dont les sens peuvent s'alterner . Il doivent avoir leurs armatures disposées et ancrées dans les trumeaux (art 4.3.3.1) .

Pour le calcul du ferrailage des linteaux , on doit calculer la contrainte admissible de cisaillement dans le béton .

Elle est donnée par les RPA comme suit :

1 -Justification vis a vis de l'effort tranchant

$$\tau_b = T / (0,8 * b * h_t) = 1,77 \text{ Mpa} < \tau_b = 5 \text{ Mpa} \text{ (Satisfaisant)}$$

2 - Ferrailage du linteau

$$\text{Comme : } \tau_b > 0,06 f_{c28} = 1,5 \text{ Mpa}$$

Alors le ferrailage longitudinal (supérieur et inférieur) , le ferrailage transversal et le ferrailage de peau (en zone courante) sera disposé selon le minimum réglementaire .

Les efforts T et M seront repris par des bielles diagonales (de compression et de traction) suivant l'axe moyens des armatures diagonales A_D disposer obligatoirement .

I - Armatures longitudinales A_L

$$(A_L, A'_L) \geq 0,0015 * b * h_L = 1,8 \text{ cm}^2$$

Donc $A_L = A'_L = 2,3 \text{ cm}^2$ Soit **2HA 14**

II - Armatures transversales :

Comme $\tau_b = 1,77 \text{ Mpa} > 0,025 * f_{c28} = 0,625 \text{ Mpa}$
alors $A_t \geq 0,0025 * b * S$

avec S espacement des armatures transversales :

$$S \leq h_e / 4 = 15 \text{ cm} \Rightarrow S = 15 \text{ cm}$$

Donc $A_t = 1,005 \text{ cm}^2$ soit 2 HA 8 correspondant à cadre en ϕ 8

III - Armatures de peau (en section courante)

$$A_c \geq 0,002 * b * h_L = 2,4 \text{ cm}^2$$

$A_c = 4,52 \text{ cm}^2$ soit 4HA12

IV Armatures diagonales :

$$A_D = T / (2 * f_e * \sin(\alpha))$$

Avec T : effort tranchant nom majoré : T = 124 KN

$$Tg(\alpha) = 0,43 \quad \alpha = 24, \quad \sin(\alpha) = 0,4$$

Donc $A_D = 4,52 \text{ cm}^2$ 4HA 12

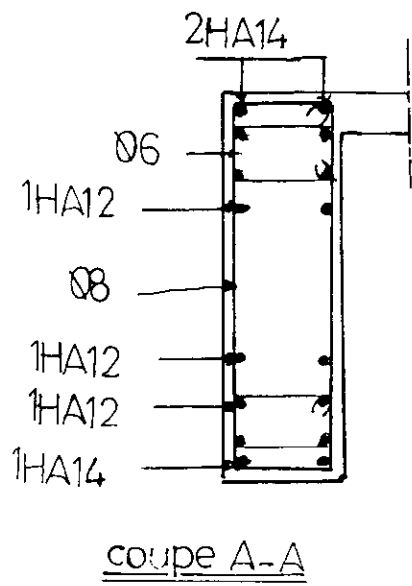
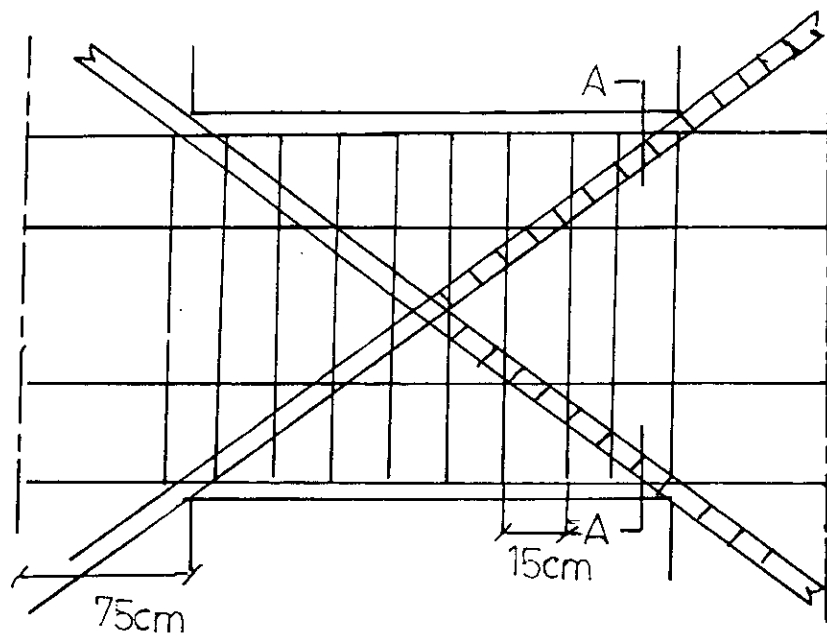
V Longueur d'ancrage des armatures :

$$l_d \geq h_1 / 4 + 50 \cdot \phi = 75 \text{ cm}$$

VI Longueur des armatures diagonales :

$$L = [(h_1 - 2 * d)^2 + Ld^2]^{0,5} + 2 * l_d / \cos \alpha = 260 \text{ cm}$$

VII Schémas de ferrailage :



4 - Ferrailage des voiles

Sous l'action des charges verticales (charges permanentes et surcharges d'exploitations) et des forces horizontales (forces sismique) les trumeaux se trouvent soumis a une flexion composée .

Comme le séisme change de sens en gardant la même intensité et la même direction alors l'état de contrainte se trouve qualitativement modifié (alternance entre compression et traction) par conséquent le ferrailage sera symétrique dans les refends .

Les sections d'armatures seront déterminées selon les règles CBA 93 et la dispositions a prévoir pour ces mêmes armatures seront conformes au RPA 88 (Modifie)

4-1- Prescription des RPA 88 (modifie)

Selon les RPA 88 (art 4.3.2.3) le calcul du ferrailage se fera en considérant des bandes verticales de largeur d :

$$d \leq \min(he / 2 ; 2 * l' / 3)$$

avec he : hauteur du niveau considéré

l' : longueur de la zone comprimée

4-1-1 Armatures verticales :

- Le pourcentage minimal des armatures verticales sur toute la zone tendue et de 0,2% (art 4.3.2.3.1) RPA 88 (modifié)

- Les barres verticales des zones externes (Lp) devraient être ligaturées avec des cadres horizontaux dont l'espacement ne doit pas être supérieur a l'espacement du voile.

- Les barres verticales du dernier niveau doivent être munies de crochets a la partie supérieur . Toutes les autres bornes présentent des jonctions par recouvrement

- A chaque extrémité du voile (au niveau du poteau) l'espacement des barres doit être réduit de moitié sur (1/10) de la longueur du voile . Cet espacement doit être au plus égale a 15 cm

4-1-2- Armatures horizontales :

Le pourcentage minimale d'armatures horizontales des trumeaux doit être tel que :

$$A_{lim} \geq 0,15\%$$

4-1-3- Règles communes: aux aciers verticaux et horizontaux

- l'espacement des bornes horizontales et verticales

$$St \leq \text{Min}(1,5 * a , 30 \text{ cm})$$

Avec a : Epaisseur du trumeau : a [cm]

- Les 2 nappes d'armatures doivent être reliées avec au moins 4 épingle au mètre carré .

- Le diamètres des barres verticales et horizontales des voiles ne devrait pas dépasser (1/10) de l'épaisseur du voile

- Les longueurs de recouvrement seront prises égales à 40ϕ

4-2- Exemple d'étude :

a) - Voile VIAB (à la base)

Comme le RPA le recommande , on doit faire une vérification aux contraintes de cisaillements on remarque que l'effort de cisaillement le plus défavorable est :

$$T = 218,61 \text{ KN} \quad \Rightarrow \quad \bar{T} = 1,4T = 306,054$$

$$\tau_b = 0,64 \text{ Mpa} < \bar{\tau}_b = 5 \text{ Mpa}$$

$$\tau_b < \bar{\tau}_b = 5 \text{ Mpa}$$

4-2-1 Armatures horizontales :

Vue que $\tau_b < \bar{\tau}_b$, le béton peut reprendre les efforts de cisaillements . Donc on prévoie des armatures minimales .

$$0,025 f_{c28} = 0,625 \text{ Mpa}$$

$$\tau_b = 0,64 \text{ Mpa} > 0,025 f_{c28} \Rightarrow A_{\text{lim}} = 0,0025 b.t$$

$$t = \min (1,5 b , 30 \text{ cm }) = 30 \text{ cm}$$

$$A_{\text{lim}} = 1,5 \text{ cm}^2 = 2H10$$

4-2-2- Armatures verticales :

Dans nôtres cas le voile ne présente pas un effort de traction , d'ou on va ferrailer avec un pourcentage minimal et on fait une vérification a la compression

$$A_v \geq \frac{N}{\sigma_e} \quad A_v = 4,2 \text{ cm}^2$$

$$A_{v \text{ min}} = 0,002 b.e = 17,4 \text{ cm}^2$$

$$A_{v \text{ min}} \Rightarrow 5HA10 \quad 4 \text{ epingle}$$

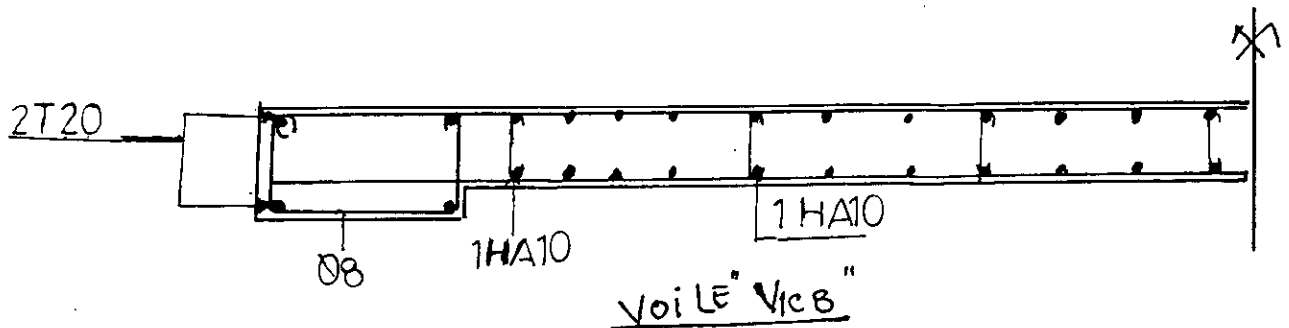
4-2-3 Vérification a la compression :

Effort de compression le plus défavorable est

$$N = \frac{1,30747}{0,2,4,35} < f_{c28} = 25 \text{ Mpa}$$

$$\sigma_{b \text{ max}} = 1,502 \text{ Mpa} < 25 \text{ Mpa} \Rightarrow \text{ la contrainte de compression}$$

4-2-4 Schéma de ferrailage :



4-3 Le voile V 4 ab

Comme le RPA le recommande , on doit faire une vérification aux contraintes de cisaillements , on remarque l'effort de cisaillement le plus défavorable est :

$$T = 148KN \Rightarrow \bar{T} = 1,4T = 207,2KN$$

$$\tau_b = 207,5 * 10^{-3} / 0,20(3,7) * 0,8 = 0431^{Mpa} < \bar{\tau}_b 5Mpa$$

$$\tau_b < \bar{\tau}_b = 5Mpa$$

4-3-1- Armature horizontale :

Vue que $\tau_b < \bar{\tau}_b$ le béton peut reprendre seul tous les efforts de cisaillement , donc on prévoit des armatures minimales

$$0,025 f_{c28} = 0,625 Mpa$$

$$\Rightarrow A_{t_{min}} = 0,0015 bt$$

$$t = \min (1,5 b , 30 \text{ cm}) = 30 \text{ cm}$$

$$A_{t_{min}} = 0,0015.30.20 = 1\text{cm}^2 = 2\phi 8$$

4-3-2 Armature verticales :

$$A_{smin} = 14,8\text{cm}^2 \Rightarrow 4 \text{ cm}^2/\text{ml} = 2 \text{ cm}^2/\text{ml} ; \text{face}$$

$$A_{smin} = 5HA10 \quad 4 \text{ épingle .}$$

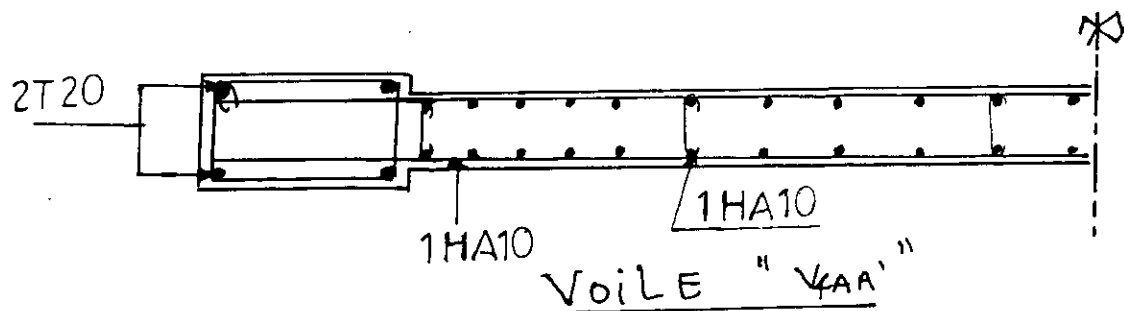
4-3-3 Vérification a la compression

Effort de compression le plus défavorable $N = 1,275 \text{ MN}$

$$\sigma_b \text{ ma} = N/e.l < f_{c28}$$

$\sigma_{b \max} = 1,73 < f_{c28} = 25 \text{ Mpa} \Rightarrow$ La contrainte de compression est vérifiée

4-3-4 Schéma de Ferrailage :



5 -LES Trumeaux

5-1- Calcul du ferrailage

Les trumeaux seront calculés en flexion composées avec efforts tranchants .
Le calcul se fera en bandes verticales de longueur d :

$$d \leq \text{MIN} (h_e/2 , 2l'/3)$$

l' : étant la longueur de la zone comprimée .

On devra disposer les ferrailage suivant :

- Des aciers verticaux
- Des aciers horizontaux

$$N_{\max} = 734,247 \text{ KN}$$

$$N_{\min} = 397,602 \text{ KN}$$

$$M = 159,75 \text{ KN.m}$$

Le trumeau donc soumis a la flexion composés

(1) - armatures longitudinale

$$\sigma_1 = \frac{N}{\Omega} + \frac{M}{I} \nu = -1,88 \text{ Mpa}$$

$$\sigma_2 = \frac{N}{\Omega} + \frac{M}{I} \nu = -5,778 \text{ Mpa}$$

$$d = \min \left[\frac{h}{2} ; \frac{2l'}{3} \right] = 0,5 \text{ m}$$

$d > a \Rightarrow$ ferraillage minimal :

$$\tau_b = \frac{3 T}{2 e.l} \leq \bar{\tau}_b = 0,2f_{C28}$$

$$\tau_b = 0,36\text{Mpa} > \bar{\tau}_b = 5\text{Mpa}$$

5-2- Armatures horizontales

vue que $\tau_b < \bar{\tau}_b$ Le béton peut reprendre de cisaillements donc on prévoie des armatures minimales

$$0,0025 f_{C28} = 0,625 \text{ Mpa}$$

$$\tau_b = 0,36\text{Mpa} < 0,0025f_{C28} \Rightarrow A_{t \min} = 0,0015bt = 1\text{cm}^2$$

$$t = \min(1,5b, 30\text{cm}) = 30 \text{ cm}$$

$$A_{t \min} = 2\phi 8$$

5-3 Armatures verticales

$$A_{V \min} = 0,002be = 4\text{cm}^2$$

$$A_{V \min} = 5\text{HA} 10$$

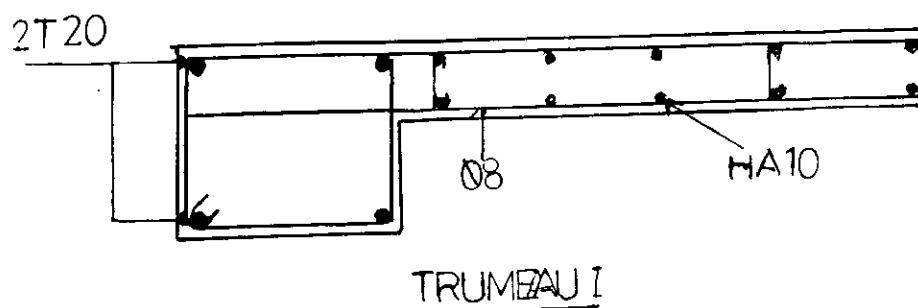
5-4- Vérification a la compression

L'effort de compression le plus défavorables est $N = 734,247 \text{ KN}$

$$\sigma_b = N / e.l < f_{C28} = 25$$

$$\sigma_{b \max} = 3,67\text{Mpa} < 25\text{Mpa} \Rightarrow \text{La contrainte de compression est verifié}$$

5-5- Schéma de ferraillage :



6 Dalle

6-1- Ferrailage d'une dalle:

$$M_x = q(M_1 + vM_2)$$

$$M_y = q(M_2 + vM_1)$$

$$M_1 = 0,475 \text{ KN.m/ml}$$

$$M_2 = 0,185 \text{ KN.m/ml}$$

$$M_x = 20,275 \text{ KN.m}$$

} *ELU*

$$M_y = 6,93 \text{ KN.m}$$

$$M_x = 15 \text{ KN.m}$$

} *ELS*

$$M_y = 5,208 \text{ KN.m}$$

Suivant lx

$$ELU \left\{ \begin{array}{l} Mt = 15,34 \text{ KN.m / ml} \\ Me = 10,16 \text{ KN.m / ml} \end{array} \right.$$

$$ELS \left\{ \begin{array}{l} Mt = 11,33 \text{ KN.m / ml} \\ Me = 7,67 \text{ KN.m / ml} \end{array} \right.$$

En travée

$$A_s = 7 \text{ cm}^2 \Rightarrow 7\phi 12$$

En appuis

$$A_s = 4,56 \text{ cm}^2 \Rightarrow 4\phi 12$$

Suivant ly

$$ELU \left\{ \begin{array}{l} Mt = 5,66 \text{ KN.m} \\ Me = 3,541 \text{ KN.m} \\ Mw = 2,125 \text{ KN.m} \end{array} \right.$$

$$ELU \left\{ \begin{array}{l} Mt = 4,166 \text{ KN.m} \\ Me = 2,604 \text{ KN.m} \\ Mw = 1,562 \text{ KN.m} \end{array} \right.$$

En travée

$$A_s = 2,6 \text{ cm}^2 \Rightarrow 3\phi 12$$

En appuis

$$A_s = 1,6cm^2 \Rightarrow 3\phi 12$$

En appuis

$$A_s = 1,5cm^2 \Rightarrow 3\phi 12$$

6-2 Vérification des contraintes a L'ELS

$$\sigma_{bc} = \frac{M_{sur}}{I} \sigma = 10,62^{Mpa} < 0,6f_{c28} = 15Mpa$$

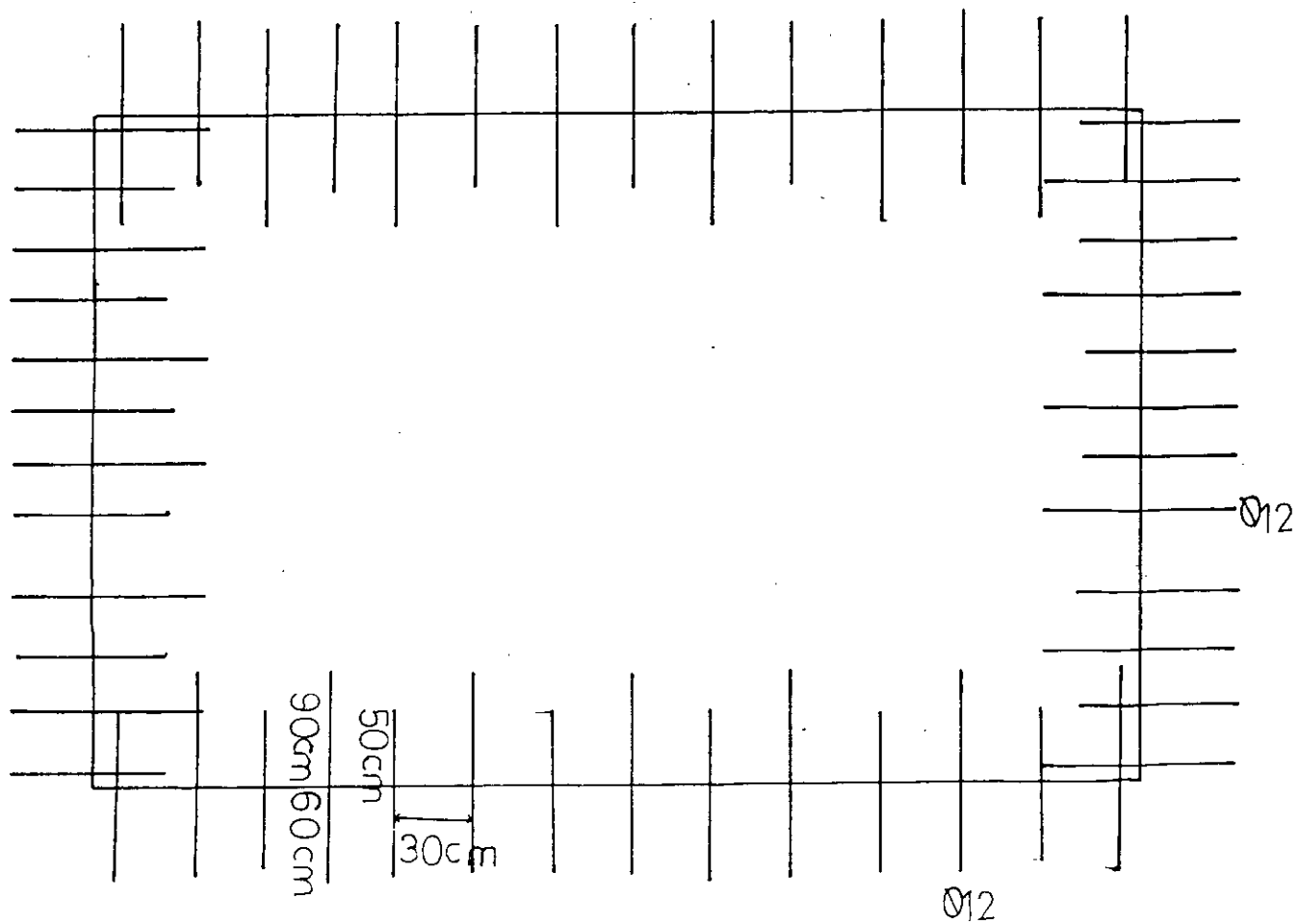
$$\sigma_s = (\sigma_{bc} \cdot n) = 159,32 < 201,64Mpa = \bar{\sigma}_s \dots \dots \dots (1)$$

fissuration prejudiciable

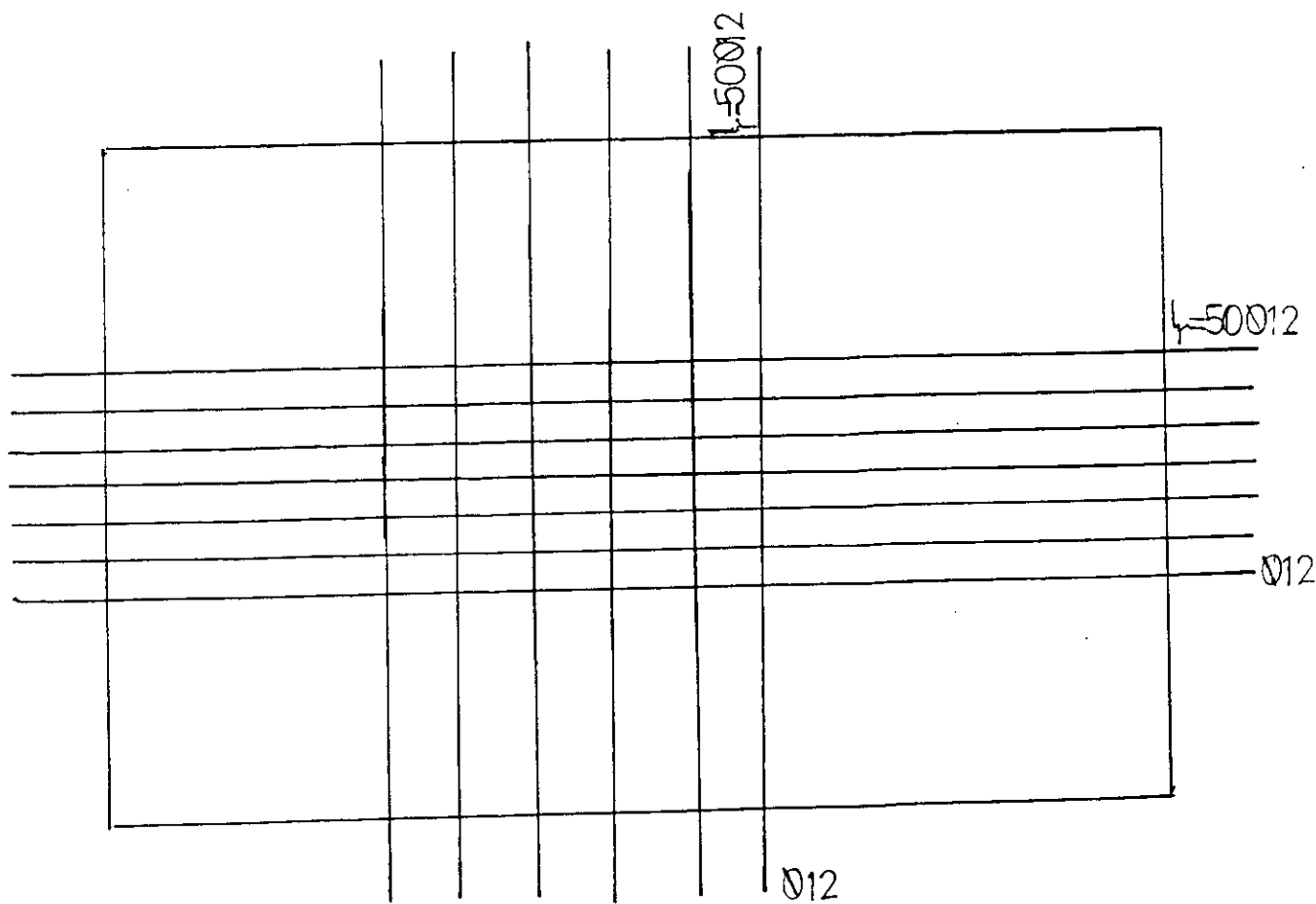
$$\sigma_s = 159,32 < \bar{\sigma}_s = 165Mpa \dots \dots \dots (2)$$

Fissuration tres prejudiciable

6-3- Schémas de ferrailage :



nappe supérieure



nappe inférieure

Quantification des armatures (RPA 88 modifié) et CBA 93

-(1) Dalle pleine :

$$1020 * S_{12} = 1154 \text{ cm}^3 \cdot 10^2$$

-(2) Les poutrelles :

$$5 * 828 * S_{12} = 4683 \text{ cm}^3 \cdot 10^2$$

-(3) Les poteaux

$$1728 * S_{20} = 5429 \text{ cm}^3 \cdot 10^2$$

-(4) Les poutres :

$$330 S_{14} + 860 * S_{16} = 2238 \text{ cm}^3 \cdot 10^2$$

-(5) Les linteaux

$$1728 * S_{12} = 1955 \text{ cm}^3 \cdot 10^2$$

-(6) Les trumeaux :

$$1440 * S_{10} = 1131 \text{ cm}^3 \cdot 10^2$$

-(7) Les voiles :

$$1080 * S_{10} = 849 \text{ cm}^3 \cdot 10^2$$

$$\Sigma = 18288 \text{ cm}^3 \cdot 10^2$$

- Les ferrillages des voiles avant la modification du (RPA 88)

(1) - Le voile V_{1Ab} et Voile V_{4AA}

Les armatures verticales

$$A_{vmin} = 0,5 * b * e = 48 \text{ cm}^2$$

$$A_{vmin} = 10/2 = 5 \text{ HA12 /ml/ face}$$

(2) - Les Trumeaux :

Les armatures verticales :

$$A_{vmin} = 0,5 * b * e = 10 \text{ cm}^2$$

$$A_{vmin} = 5 \text{ HA12 /ml/ faces}$$

- Les quantification des armatures avant la modification du (RPA 88) et BAEL 83

Les voiles :

$$1080 * S_{12} = 122200 \text{ cm}^3$$

Les Trumeaux :

$$1440 * S_{12} = 1629 \text{ cm}^3 \cdot \lambda_0^2$$

$$\Sigma = 19159 \text{ cm}^3 \cdot \lambda_0^2$$

Résultats globale de la quantification :

Règlement appliquée	Volume des armatures de tout la structure (cm ³)	Volume des armatures des voiles et trumeaux (cm ³)
RPA 88 avant modification et BAEL 83	1915900	285100
RPA 88 après modification et CBA 93	1828800	198000
Différence	87100	87100
Pourcentage de la différence	4.54%	30%

CONCLUSION

CONCLUSION GENERALE :

D'après les résultats obtenus par les deux règlements appliqués pour le calcul du ferrailage on voit que le pourcentage de différence entre ces deux règlements est important .

En appliquant le CBA 93 la quantité d'acier augmentera par rapport au règlement BAEL 83 et ceci parce que la contrainte admissible d'acier est plus petite dans le CBA 93 .

En appliquant le RPA 88 modifié le ferrailage dans les voiles diminue énormément par rapport au règlement RPA 88 avant modification .

Finalement en appliquant les règlements RPA 88 modifié et CBA 93 on fait un gain de la quantité d'acier considérable (gain économique).

BIBLIOGRAPHIE

- (1) A.FUENTES, " Calcul pratique des ossatures de bâtiment ", Édition Eyrolles, 1983.
- (2) M.DIVERS, " Calcul des tours en béton armé " Édition Eyrolles, 1977
- (3) RILL, DAOUDI, " Conception, calcul des structures soumises au séisme ".
- (4) D T R B.C 2-48, " RPA 88 "
- (5) D T R 2-2 " Charges et surcharges d'exploitation "
- (6) D T R B.C 2-41, " C.B.A 93 "
- (7) A.COIN, " Ossature des bâtiments", Eyrolles
- (8) A.S ZEFFOUNI, " Projet de fin d'Étude d'un immeuble tour (R + 9) a structure mixte contreventé par voiles " E N P 1993
- (9) M. HADJERSI " Bâtiment d'habitation (R + 4) " E N P
- (10) A.OUSTANI.M.BENSOUYAH " Bâtiment (R + 4) structure auto-stable, structure voiles comparison " E N P 1986.