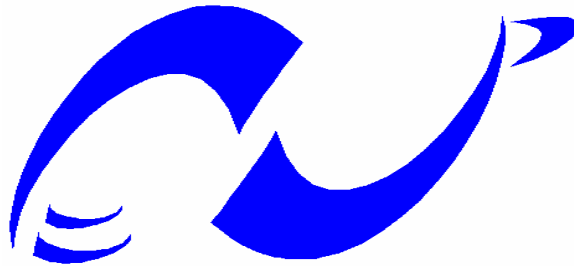


**REPUBLIQUE ALGERIENNE DEMOCRATIQUE ET POPULAIRE**

*Ministère d'Enseignement Supérieur et de la Recherche Scientifique*



المدرسة الوطنية المتعددة التقنيات  
Ecole Nationale Polytechnique

**PROJET FIN D'ETUDE**

Présenté à  
L'Ecole Nationale Polytechnique  
Département métallurgie  
Par

M<sup>elle</sup>. AOUAA KARIMA

THEME:

**DECAPAGE ELECTROCHIMIQUE  
D'UNE POUDRE DE BRONZE**

Les membres du jury :

Mr. M.L. Djeghlal: President  
Mr. K. Abadli: Examineur  
Mr. A. Daimellah: Examineur  
M<sup>me</sup>. N. Kechoud: promotrice  
Mr. A. Kasser: copromoteur

Promotion 2008

## ملخص .

يهدف هذا العمل إلى دراسة معالجة مسحوق البرونز من الصدا الناتج عن طريق الطاحن الميكانيكي. عملية السحق تتم في وسط غرفة من حديد الزهر باستعمال كتلة طاحنة تحتوي على بلورات حديدية من الصلب. أثناء عملية السحق تلوث و تأكسد المسحوق أما محتوم أين يجب تنظيفه و إزالة الصدا قصد تسهيل تماسك المطحون بنياويا. لهذا قمنا باستعمال محلل كهربائي في الزنزانة المصممة لاحتواء المسحوق و المنحل كهربائيا عن طريق حامض الكبريتيك  $H_2SO_4$  وهذا في شروط عملية مختلفة كالتركيز، الزمن و كمية الكهرباء. النتائج المتحصل عليها مرضية و بعضها جيدة.

## كلمات مفتاحية.

تنظيف، مسحوق البرونز.

## Résumé.

L'objectif de ce travail est d'éliminer le film d'oxyde qui entoure les grains d'une poudre de bronze élaborée par broyage mécanique, à partir des copeaux d'usinage. Le décapage, qui peut être chimique ou électrochimique, reste l'opération la plus indiquée dans ce sens.

Afin de débarrasser la poudre de ses oxydes, nous procédons au décapage électrochimique, et ce, dans une cellule d'électrolyse conçue pour contenir poudre et électrolyte. La solution électrolytique étant de l'acide sulfurique,  $H_2SO_4$ , les paramètres d'étude sont le courant, le temps et la concentration de la solution électrolytique.

Des résultats assez satisfaisants sont obtenus, même s'ils restent à parfaire.

## MOLS-CLES

Décapage, poudre de bronze

## Abstract.

The objective of this work is to eliminate the oxide film that surrounds the seeds of a bronze powder developed by mechanical grinding, from chip manufacturing. The stripping, which may be chemical or electrochemical, the operation remains the most appropriate in this regard.

To rid the powder its oxides, we carry out electrochemical etching, and in an electrolytic cell designed to contain powder and electrolyte. The electrolyte solution is sulfuric acid,  $H_2SO_4$ , the parameters of the study are aware, time and the concentration of electrolyte solution.

The results obtained are quite satisfactory, although they remain perfect.

## KEY – WORDS

Scouring, powders of bronze.

## *Remerciements*

*Qu'il me soit permis de remercier et d'exprimer ma profonde gratitude en premier lieu à Dieu le tout puissant de m'avoir créée et donné toute la force nécessaire pour accomplir ce modeste travail.*

*Je tiens à remercier vivement Mme N. Kechoud ma promotrice pour son aide précieuse, ses conseils, ses orientations, sa patience et ses sacrifices pour le bon accomplissement de ce travail.*

*J'exprime aussi toute ma gratitude à Mr M. Kasser mon co-promoteur, pour m'avoir soutenue dans ce travail.*

*Je remercie également Mr K. Abadli pour son aide.*

*Je remercie, par anticipation, Mr le président de mon jury, ainsi que tous les membres du jury pour avoir accepté d'examiner ce travail.*

*Que la famille Fares trouve ici mes sincères remerciements pour leur aide très utile.*

*Je remercie aussi, Selma, Sassa, mon frère Bachir et ma sœur Rachida pour leur aide et leur soutien.*

## *Dédicaces*

*A la mémoire de mon père.*

*A ma mère, qui m'est la plus chère sur cette terre.*

*A mes sœurs et frères : Malika, Lynda, Rachida, Abes, Bachir, Nasser.*

*A tous les membres de la famille FARES.*

*A toutes les familles : AOUAA et RABHI.*

*A tous mes amis.*

*A tous ceux qui comptent pour moi.*

*A tous ceux qui m'ont aidée de loin et de près.*

*..... Je dédie ce modeste travail*

## *Sommaire.*

<b>Introduction générale</b> .....	1
------------------------------------	---

### *Partie A : Etude bibliographique*

<b>I. PROCÉDES D'ELABORATIONS DES POUDRES METALLIQUES</b>	
I.1. Procédés physiques.....	2
I.2. Procédés mécaniques (broyage) .....	4
I.3. Procédés chimiques. ....	5
I.4. Procédés électrolytiques.....	6
<b>II. TECHNIQUE DE CARACTERISATIONS DES POUDRES METALLIQUES</b>	
II.1. Techniques d'échantillonnage des poudres.....	7
II.2. Caractérisation granulométrie des particules de poudres .....	7
II.3. Définition et détermination des diverses propriétés des poudres .....	8
II.4. Caractérisation de la forme des particules .....	10
<b>III. LE COMPACTAGE</b>	
III.1. Densification de poudre .....	11
III.2. Distribution des contraintes et de la densité.....	12
III.3. Relation entre les paramètres de compactage.....	13
III.4. Techniques de compactage.....	14
<b>IV. LE FRITTAGE</b>	
IV.1. Energies du frittage.....	18
IV.2. Les mécanismes de transport de matière.....	19
IV.3. Stades de frittage.....	20
IV.4. Frittage activé par une pression extérieure.....	22
<b>V. LES BRONZES</b>	
V.1. Diagramme d'équilibre du système Cu-Sn .....	23
V.2. Les différents types de bronzes.....	24
V.3. Caractéristiques mécaniques des pièces moulées en bronze et bronze au plomb.....	24
<b>VI. LE DECAPAGE</b>	
VI.1. Types de décapage .....	26
VI.2. Surface industrielle.....	27
VI.3. Notions sur les cellules électrochimiques.....	28

### *Partie B : Etude expérimentale*

<b>I. DESCRIPTIF DES EXPERIENCES</b>	
I.1. Caractéristiques de la poudre de bronze étudiée.....	33
I.1.1. composition chimique.....	33
I.1.2. Caractérisation de la poudre par tamisage.....	34
I.2. Décapage de la poudre.....	34
I.2.1. Déroulement des expériences.....	35

<b>I.2.2.</b> Réactions chimiques et électrochimiques qui ont lieu.....	37
<b>I.3.</b> Micrographie et Diffraction X.....	38
<b>II. RESULTATS ET INERPRETATION</b>	
<b>II.1.</b> Distribution de la taille de poudre.....	39
<b>II.2.</b> Résultats du décapage.....	40
<b>II.2.1.</b> Discussions et interprétations des résultats du décapage.....	43
<b>II.2.2.</b> Les conditions optimales.....	48
<b>II.3.</b> Micrographie et analyse X.....	49
<b>Conclusion générale</b> .....	52
<b>Bibliographie</b> .....	54
<b>Annexe</b> .....	55

# Introduction générale

---

Généralement les poudres élaborées mécaniquement par broyage sont oxydées et contaminées par l'encreinte de broyage et le corps broyant, souvent en fonte ou en acier. Ces oxydes, sous forme de film entourant les particules de poudre, constituent un gêne à la consolidation ultérieure du produit. En particulier au frittage, qui reste géré essentiellement par la diffusion intergranulaire, et pour laquelle la couche d'oxyde constitue une barrière entraînant son ralentissement. Aussi, le décapage des particules de ces poudres, pour éliminer cette couche d'oxyde, s'avère nécessaire.

Notre étude porte justement sur le décapage. En particulier le décapage électrochimique d'une poudre de bronze élaborée par procédé mécanique, et très contaminée à l'état de réception. L'agent décapant choisi étant l'acide sulfurique,  $H_2SO_4$ , un peu pour continuer sur des travaux antérieurs.

Comme paramètres d'études, nous nous sommes axés sur le courant électrique, la concentration de l'électrolyte décapant ( $H_2SO_4$ ) et le temps du décapage, dont nous avons étudié les effets sur la perte de masse de la poudre. Au terme du décapage, nous avons réalisé des micrographies et fait et de la microanalyse X sur la poudre décapée et celle non décapée, afin d'étayer l'effet du décapage.

Le présent mémoire est structuré en deux grandes parties, A et B, qui sont à leur tour divisées en différents paragraphes.

La première partie, A, regroupe notre recherche bibliographique où sont reportées, d'une manière non exhaustive, diverses informations sur la production des poudres, leur caractérisation, ainsi que leur consolidation (compactage + frittage). Nous y parlerons aussi des bronzes et du décapage.

La deuxième partie, B, traite de l'étude expérimentale, où nous passons en revue les procédés expérimentaux utilisés, dans le cadre de ce travail, tant pour la caractérisation de la poudre étudiée que pour son décapage. Suivrons alors les résultats et leurs éventuelles interprétations.

Le mémoire se termine par une conclusion générale et des suggestions, la liste des références bibliographiques utilisées, ainsi qu'un annexe où sont reportés quelques résultats qui ont surtout permis à mieux orienter notre étude.

Partie  
A

Etude bibliographique



## I. Procédés d'élaborations des poudres métalliques.

La production des poudres métalliques constitue le premier stade des processus de la métallurgie des poudres. Les étapes de fabrication des pièces métalliques par la métallurgie des poudres dépendent essentiellement des caractéristiques de la poudre en question, telles que la taille et la forme des particules ainsi que leur distribution de taille.

Les caractéristiques des particules diffèrent selon les procédés de fabrication de la poudre qui peuvent être classés en quatre groupes essentiels :

- Procédés physiques.
- Procédés mécaniques.
- Procédés chimiques.
- Procédés électrolytiques.

### I.1. Procédés physiques.

Les procédés physiques de production des poudres métalliques regroupent toutes les procédures qui entraînent la pulvérisation d'un métal ou d'un alliage à l'état liquide en fines gouttelettes. La solidification rapide des gouttelettes liquides dans l'espace transforme le métal liquide à masse initiale continue en une masse de poudre à particules fines discontinues. Cette façon de produire des poudres est appelée atomisation.

L'atomisation d'un métal liquide et ses variantes constituent actuellement le procédé le plus adapté pour obtenir des quantités importantes de poudres relativement pur, à granulométrie moyenne (particules comprises entre 10 à 500  $\mu\text{m}$ ) et composition précise.

Il existe différents procédés d'atomisation, et ces procédés peuvent être appliqués à la plupart des métaux et alliages de point de fusion inférieur à 1600°C [1].

#### I.1.1. L'atomisation par un fluide.

Atomisation dans laquelle le métal liquide est fracturé par l'impact de jets d'un fluide (gaz, eau) sous haute pression.

La pulvérisation par l'eau, qui refroidit et solidifie très vite la gouttelette de métal liquide, donne des particules de forme irrégulière. Elle est habituellement moins coûteuse que les autres techniques d'atomisation en raison du faible coût du fluide, la faible énergie utilisée pour la pressurisation par rapport aux gaz et la très forte productivité qui peut être obtenue (jusqu'à 30 tonnes/heure).

Dans les procédés d'atomisation par gaz, le métal liquide est fracturé au moyen d'un gaz (air, azote, argon ou hélium) animé d'une grande vitesse. Les poudres obtenues sont en général parfaitement sphériques et lisses avec, dans certains cas, la présence de "satellites" qui sont de petites particules liées à des particules plus grosses.

#### I.1.2. L'atomisation par centrifugation.

En atomisation par centrifugation, le métal fondu est mis en rotation à grande vitesse par le biais d'un disque, d'un bol ou d'une électrode, ce qui provoque l'éjection de gouttelettes, lesquelles se solidifient ensuite sous forme de grains de poudre. Dans les procédés d'atomisation par centrifugation, l'aspect important est la compatibilité entre le métal liquide et le matériau constituant le disque ou le bol tournant. Ces procédés sont présentés ci-dessous:

**a. Atomisation par disque tournant.**

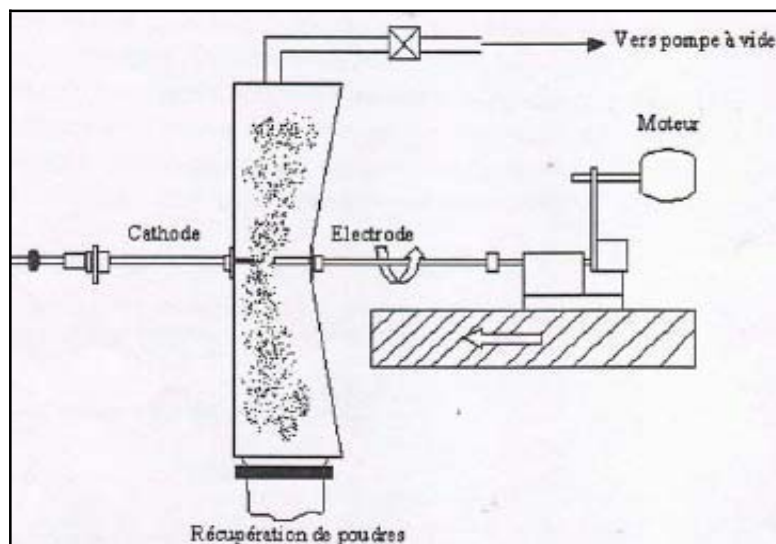
Cette technique est employée en particulier pour la fabrication de poudres de brasage pour l'électronique de type Sn63pb37. Cette application nécessite une poudre parfaitement sphérique et exempte de satellites, avec une distribution de taille très resserrée et une très faible teneur en oxygène (environ 100 ppm). Un disque tournant en acier, car celui-ci n'est pas érodé rapidement, son diamètre est compris entre 40 à 100 mm, tournant à une vitesse de 30 000 à 60 000 tours/min peut produire 50 à 100 Kg/h de poudre.

**b. Atomisation par bol tournant.**

Cette technique est utilisée pour les métaux à plus haut point de fusion (zinc, aluminium, magnésium...). Le bol d'un diamètre de 100 à 200 mm tourne à des vitesses comprises entre 3000 à 10 000 tours/min [2].

**c. Procédé d'électrode tournante.**

Ce procédé permet de s'affranchir du problème du choix du matériau en contact avec le métal liquide puisque ce dernier est mis en rotation avant d'être fondu. L'élément tournant est une électrode consommable du matériau à atomiser. Le matériau sous forme de barreau cylindrique est mis en rotation à grande vitesse (1000 à 2000 tours/min) pendant qu'il est fondu par un arc électrique, un plasma ou un faisceau d'électrons. Le métal fondu est éjecté par la force centrifuge sous la forme de gouttelettes de métal fondu qui se solidifient dans l'enceinte remplie de gaz inerte avant d'atteindre les parois (figure A.1). Les poudres fabriquées par cette technique présentent un haut degré de sphéricité, une bonne qualité de surface et une très bonne coulabilité [1,2].



**Figure A.1.** Pulvérisation à l'électrode tournante [1].

**I.1.3. L'atomisation par ultrasons.**

La technique consiste à verser un métal liquide à travers un appareil produisant un bruit ultrasonique. Le jet de métal liquide au contact d'une plaque vibrante se désintègre en fines particules sous l'action des forces de cisaillement horizontales d'origine ultrasonique.

## **I.2. Procédés mécaniques (broyage)**

Les procédés mécaniques consistent à diviser un solide par un moyen approprié. Le broyage est principalement utilisé pour la fabrication de poudres de matériaux naturellement durs et fragiles. Les métaux fragiles comme le manganèse, chrome ... peuvent être directement réduits en poudre dans les broyeurs usuels à billes ou à marteau. Les métaux ductiles s'agglutinent au contraire en boules qui empêchent toute désagrégation ultérieure dans les broyeurs de ce type; on peut contourner cette difficulté en rendant le métal fragile et cassant, soit par chargement en hydrogène, soit en utilisant des pré-alliages fragiles (Fe-Si, Fe-Cr, Fe-Al...) [2,3].

Une opération de broyage est la conjonction de plusieurs phénomènes (fracturation, déformation et soudage à froid des particules) dont l'importance relative dépend des propriétés physiques et chimiques de la poudre broyée, du milieu dans lequel le broyage est effectué (vide, gaz, liquide) et des conditions de broyage. Pour les matériaux durs et fragiles, le phénomène prépondérant est la fracturation avec peu de déformation des particules et peu d'agglomération par soudage. Pour les matériaux ductiles, les trois phénomènes sont présents simultanément.

Un broyeur peut être décrit simplement comme une enceinte fermée contenant des éléments broyant (généralement des billes d'acier) animés d'un mouvement de rotation ou de vibration. Le mouvement des éléments broyant et de la charge de poudre diffère d'un broyeur à un autre en fonction de la cinématique des billes prise individuelle, des mouvements de masses et de l'importance relative de l'impact, du cisaillement, de l'attrition et de la compression appliqués sur les particules de poudres.

Parmi les procédés de broyage les plus importants on peut citer:

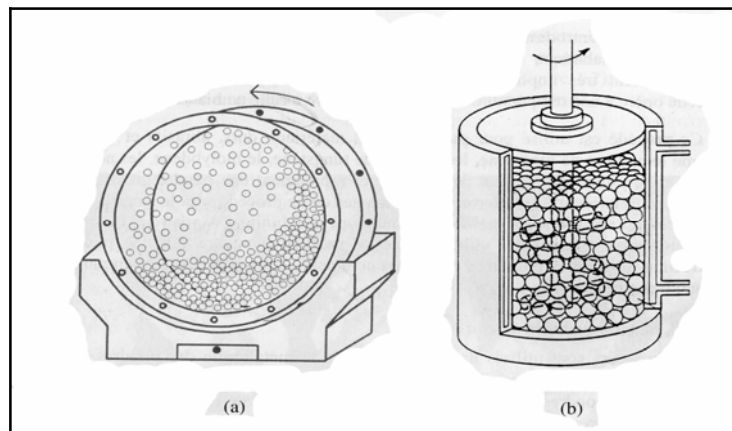
### **a. Procédé cold-stream.**

Dans ce procédé le matériau à pulvériser est entraîné par un jet de gaz et projeté à grande vitesse sur une cible fixe. La poudre obtenue est tamisée et les particules grossières sont réintroduites dans l'enceinte pour subir un nouvel impact sur la cible. Ce procédé est utilisé pour pulvériser des matériaux durs, abrasifs et coûteux comme le carbure de tungstène, les alliages de tungstène, le molybdène, les aciers à outils, le béryllium...etc. Il permet de transformer rapidement une poudre grossière en une poudre inférieure à un micron [2].

### **b. Procédé Macro Mesch.**

Ce procédé est utilisé pour le broyage des copeaux d'usinage d'acier ou de fonte malléable dans des broyeurs à marteaux, ce qui permet d'obtenir des poudres d'aciers assez grossières pouvant servir à la fabrication des pièces de grandes dimensions.

Les machines les plus utilisées sont les broyeurs à tambour tournant (broyeurs à boulets), broyeurs attriteurs, broyeurs vibrants, à marteaux... (figure A.2) [4].



**Figure A.2.** (a) Broyeur à tambour tournant. (b) broyeur attriteur [2].

### I.3. Procédés chimiques.

#### a. Procédé de réduction des oxydes.

Les oxydes métalliques sont en général fragiles et peuvent être facilement réduits en poudres fines par broyage. En réduisant les poudres d'oxydes à une température inférieure au point de fusion du métal correspondant. En utilisant comme agent réducteur soit le coke, soit un gaz réducteur (hydrogène, oxyde de carbone...). La poudre obtenue par cette méthode présente des pores dans les particules.

Citons quelques cas d'importances:

- Le procédé suédois Höganäs fournit la moitié de la poudre de fer consommée dans le monde. Le minerai purifié (magnétite) est réduit vers 1200°C en présence de coke et de chaux, on obtient l'éponge de fer qui, après broyage, purification par tirage magnétique et recuit réducteur, fournit une poudre frittée de taille allant de 10 à 150µm.
- La réduction par l'hydrogène en four continu est exploitée, en particulier, pour la production de poudres de : cuivre, cobalt, tungstène et molybdène, fer ... [2,3].

#### b. Réduction associée à l'hydrométallurgie (précipitation).

La production de la poudre de métal par le procédé d'hydrométallurgie est basée sur la filtration des minerais suivie par la précipitation du métal à partir de solution filtrée, on obtient des composés tels que les carbonates, les sulfates,...etc. La réduction de ces composés s'effectue selon l'une ou l'autre des procédures suivantes [5] :

- Par hydrogène selon la réaction suivante :  $M^{++} + H_2 \longrightarrow M + 2H^+$
- Par une solution ammoniacale :  $M^{++} + 2NH_3 \longrightarrow M + 2NH_3^+$

## **I.4. Procédés électrolytiques.**

L'électrolyse de solution aqueuse de sels avec anode soluble ou insoluble est utilisée pour la production de plusieurs poudres métalliques de très hautes puretés, telles que de fer, de cuivre, de plomb, d'étain...etc. En utilisant de fortes densités de courant, une forte concentration métallique, une faible concentration en ions métalliques et une faible température de l'électrolyte. En ajoutant des colloïdes au bain on obtient directement un dépôt spongieux ou pulvérulent, qui après lavage et séchage, se broie facilement en poudre fine. Les poudres électrolytiques se présentent souvent sous forme de grains à structure dendritique. Leurs densités apparentes sont faibles et leur coulabilité est médiocre. Elles s'agglomèrent facilement par imbrication de leurs rameaux dendritique [4].

## II. Techniques de caractérisations des poudres métalliques.

Les propriétés physiques et chimiques des poudres sont d'une importance prépondérante lors du compactage et du frittage. Donc il est nécessaire d'avoir des données quantitatives sur la poudre que l'on veut utiliser. Dans ce chapitre nous citerons les principales techniques de caractérisation.

### II.1. Techniques d'échantillonnage des poudres.

Pour faire une étude de caractérisation, il faut d'abord s'assurer que l'échantillon prélevé est représentatif de la poudre à caractériser, ce qui nous ramène à définir une méthode d'échantillonnage qui tient compte du phénomène de ségrégation et d'hétérogénéité. Les échantillons prélevés doivent être d'abord mélangés dans un mélangeur ensuite partagés grâce à un répartiteur d'échantillons standard en nombre de petits échantillons uniformes, une fois les petits échantillons mélangés, on obtient un échantillon représentatif de la poudre, qui sera utilisé pour caractériser cette poudre [6].

### II.2. Caractérisation granulométrie des particules de poudres.

Une poudre n'est jamais formée de particules d'égales dimensions. L'analyse granulométrique s'effectue par divers procédés. Lorsque les dimensions des grains sont grandes (40 à 500 microns), on utilise une série de tamis. Pour les grains fins (1 à 40 microns), on peut dénombrer les particules au microscope ou employer des procédés basés sur la formule de stocks (sédimentation). Ces procédés consistent en la détermination de la taille moyenne des particules de poudre [5].

#### a. Technique de tamisage.

Cette méthode est l'une des plus anciennes méthodes d'analyse granulométrique et la plus utilisée pour déterminer rapidement la taille des particules et leurs distributions en tailles. L'opération consiste à placer un échantillon de poudres au dessus d'une série de tamis dont la taille des ouvertures diminue de haut en bas. Les particules dont les dimensions inférieures aux dimensions des ouvertures traversent le tamis lorsqu'il est mis en vibration, alors que les particules plus grosses sont retenues et leur taille est définie comme étant celle de l'ouverture du tamis qui retient ces particules.

L'utilité du tamisage est d'autant plus grande qu'il permet de séparer les particules en catégories d'après leur grosseur, sans tenir compte des autres propriétés (densité, propriétés de surface...) [7,8].

#### b. Technique de microscopie.

L'analyse microscopique consiste à faire déposer les particules de poudres sur une platine de verre, une caméra de télévision balaie la surface recouverte de poudre. La photo est alors analysée afin de déterminer la distribution de taille et la taille des particules, cette technique est appelée analyse d'image. L'image est générée par microscope optique ou par microscope électronique à balayage ou par microscope électronique à transmission. Le choix dépend essentiellement de la grosseur des grains (dans le cas d'une poudre très fine on utilise la microscopie électronique).

L'obtention d'un échantillon dispersé pour l'analyse est un problème majeur des techniques microscopiques, souvent il y a agglomération des particules, ce qui rend difficile la distinction de la taille réelle de la particule ainsi que sa forme.

La distinction entre les particules individuelles et agglomérées est un problème commun à toutes les méthodes d'analyse de la taille des particules [9].

### c. Caractérisation par sédimentation.

Cette méthode permet de déterminer la taille des particules d'après leur vitesse de précipitation au sein d'un fluide. Elle est particulièrement utilisée pour les poudres sphériques, à cause de leur forme et leur surface qui offrent une résistance moindre à la précipitation dans un liquide. C'est une méthode basée sur la loi de Stokes et qui est donnée par l'équation suivante [10]:

$$v = \frac{g(d - d_f)}{18 \cdot \mu} \cdot \chi^2$$

Où:

$v$  est la vitesse de précipitation (sédimentation) des particules dans les fluides ( $\text{ms}^{-1}$ ).

$d$  et  $d_f$  sont respectivement la densité des particules et celle du fluide utilisé ( $\text{gr} \cdot \text{m}^{-3}$ ).

$g$  est l'accélération de la pesanteur ( $\text{ms}^{-2}$ ).

$\mu$  est la viscosité du fluide (poiseuille).

1 poiseuille =  $0,1 \text{ N m}^{-2} \cdot \text{S}^{-1}$

$\chi$  est le diamètre recherché de la particule (m).

## II.3. Définition et détermination des diverses propriétés des poudres.

### a. Propriétés chimiques des poudres.

Les tests chimiques ont pour objectif la caractérisation chimique de la poudre, ses teneurs en oxygène, humidité et impuretés (l'oxygène, le carbone, le fer, le silicium...).

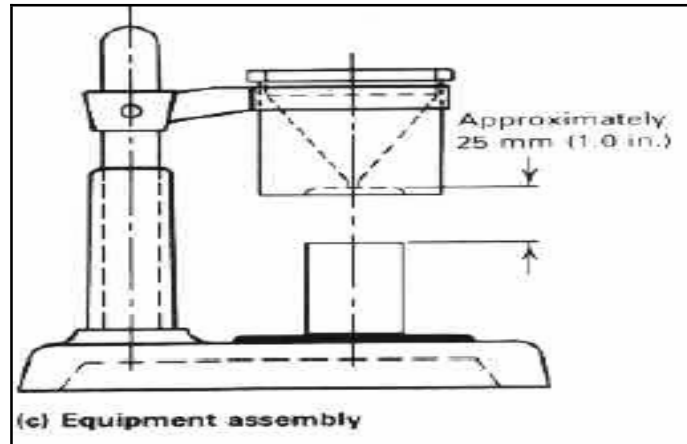
La teneur en oxygène de la poudre est déterminée souvent par le test dit de pertes dans l'hydrogène. Il consiste à chauffer un échantillon de poudre dans un courant d'hydrogène pendant un temps et une température donnée. On mesure alors la quantité d'eau formée par la réaction de l'oxygène contenu dans la poudre et l'hydrogène ambiant. La perte de masse (de la poudre) qui résulte de cette réaction, donne une estimation de la teneur en oxygène dans la poudre.

Pour la détermination des impuretés, on procède à la dissolution de la poudre dans l'acide. Les précipités insolubles constituant les impuretés sont recueillis, filtrés, séchés puis pesés. La pesée de ces précipités nous permet de déterminer leurs pourcentages dans le matériau en question [9].

### b. Coulabilité.

L'écoulement est l'une des propriétés les plus importantes d'une poudre. Elle permet de caractériser la quantité de friction entre les particules d'une poudre. Cette grandeur liée au temps d'écoulement d'une masse donnée de poudre dans un entonnoir déterminé, permet d'évaluer la durée de remplissage de la matrice.

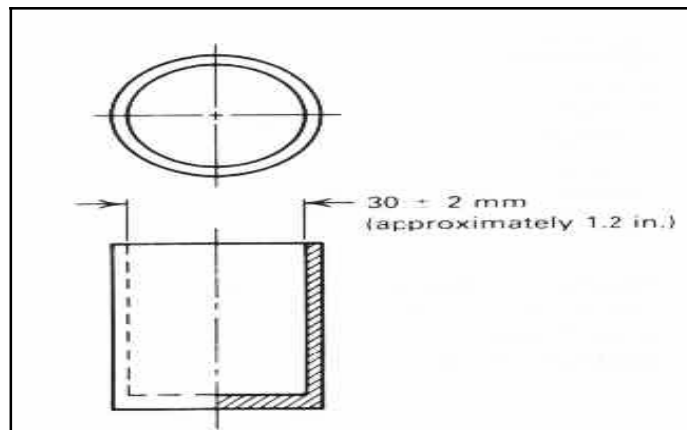
Pour mesurer la coulabilité en utilisant l'appareil de Hall (figure A.3), l'opérateur bouche, de son doigt, le trou de l'entonnoir et y verse 50 g de poudre, puis retire son doigt laissant couler la poudre et déclenche au même temps un chronomètre pour mesurer la durée de l'écoulement. Le temps enregistré donne la vitesse d'écoulement.



**Figure A.3.** Appareil de Hall [10].

### c. Densité apparente.

Pour mesurer la densité apparente, on place sous l'entonnoir de Hall un conteneur cylindrique d'un volume de  $25 \text{ cm}^3$ , une fois celui-ci rempli, on nivelle la poudre à même les bords du cylindre. La masse de la poudre sans le cylindre déversée par le volume est égale à la densité apparente en  $\text{g/cm}^3$  comme illustré à la figure A.4 [9, 10].



**Figure A.4.** Mesure la densité apparente [10].

### d. Caractérisation de la densité tassée.

La densité tassée est une grandeur qui caractérise la friction de la poudre. La technique utilisée pour sa détermination consiste à produire des vibrations (284 cycles/min), dans un cylindre de 25ml qui contient la poudre, pendant 1000 à 3000 cycles. En général, le volume de la poudre décroît rapidement au cours des premiers cycles, ensuite il atteint son minimum asymptotiquement en conduisant à la densité tassée [9].



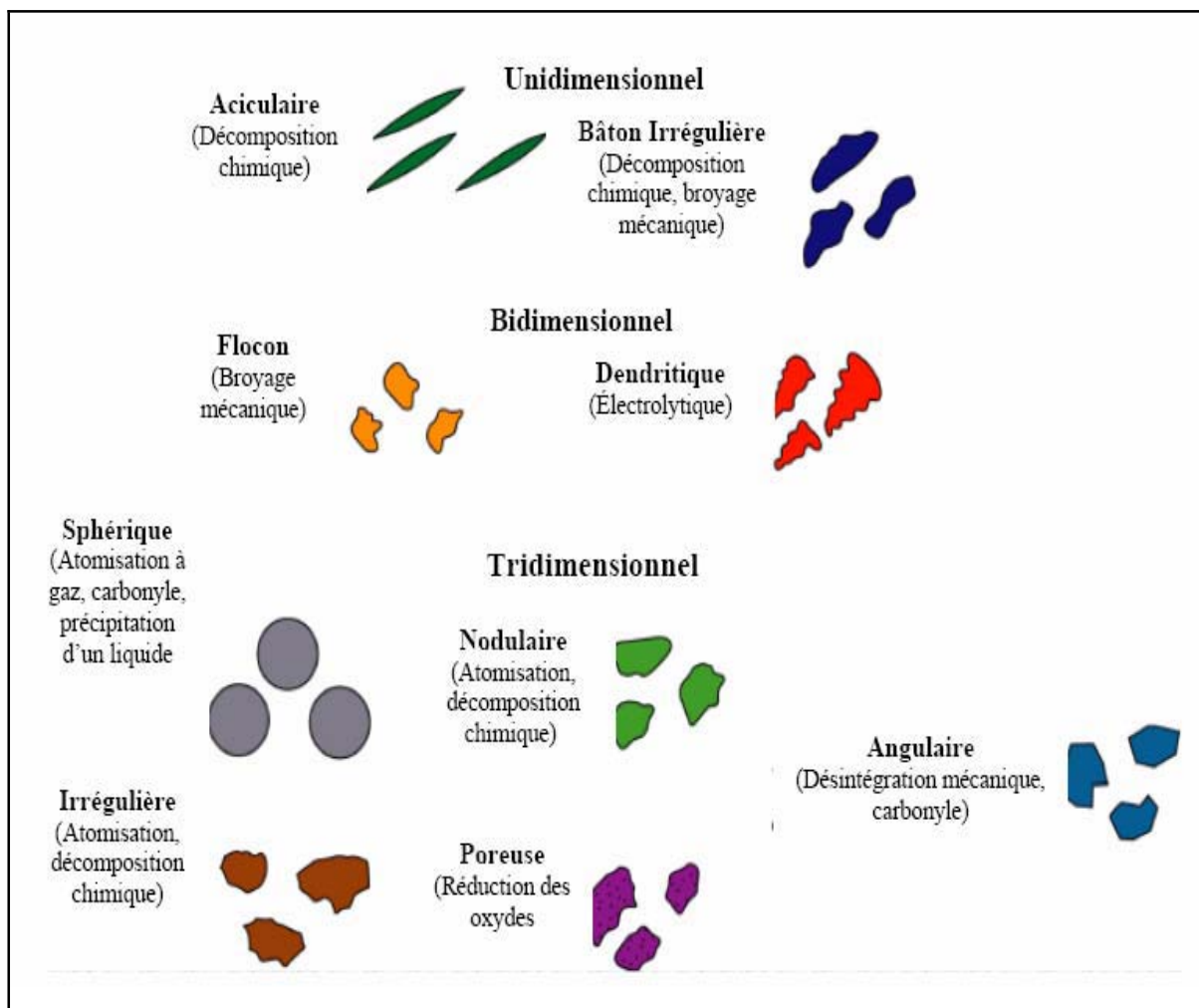
## e. Compressibilité.

Le comportement d'une poudre à la compression dépend de deux facteurs, la variation de la masse volumique en fonction de la pression, et l'aptitude à la mise en forme. L'essai consiste à comprimer une poudre par compactage uniaxial bilatérale dans une matrice, après

l'éjection de la matrice, on détermine la masse volumique des comprimés. On peut ainsi soit déterminer la masse volumique pour une pression donnée, soit tracer une courbe de compressibilité en portant la masse volumique en fonction de la pression de compactage. Cet essai permet également d'estimer l'aptitude à la mise en forme en observant la fragilité des arêtes des comprimés [11].

## II.4. Caractérisation de la forme des particules.

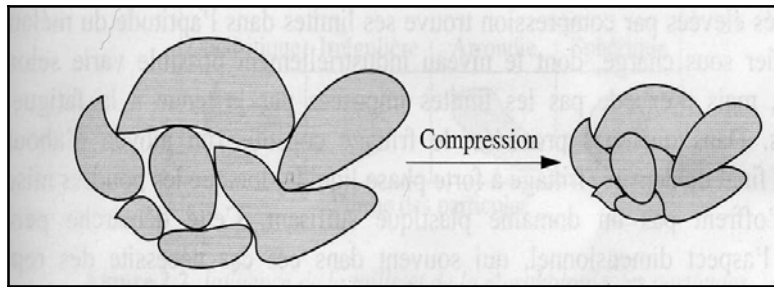
La forme des particules est une caractéristique importante dont il doit être tenu compte pour une utilisation optimale des matériaux en poudre. Les comportements des poudres métalliques, tels que la compressibilité, la vitesse d'écoulement et la densité apparente sont tous influencés par la taille et la forme des particules, cette dernière étant tributaire du procédé de fabrication (figure A.5) [10].



**Figure A.5.** Les différentes variétés de forme des particules de poudre et leur méthode d'obtention [10].

### III. Le compactage.

La phase de compression qui suit la fabrication de poudre et la préparation du mélange vise essentiellement deux objets, la densification par le rapprochement des grains associée à la création de liaisons intergranulaires et l'obtention d'une forme suivant des dimensions précises. Ces objectifs se réalisent par la mise sous pression du mélange qui conserve, après relâchement, des forces de compression, on obtient alors une forme et des liaisons intergranulaires (figure A.6).



**Figure A.6.** Schématisation de la compression d'un ensemble de grains de poudre [2].

#### III.1. Densification de poudre.

Lors de la compression, une poudre se densifie sous l'action de deux phénomènes, le réarrangement des grains et leurs déformations plastiques.

##### a. Réarrangement des grains.

Le réarrangement des grains se traduit par des déplacements solides accompagnés d'éventuelles fracturations ou fragmentation. Il intervient principalement dans les premiers instants de la compression, sous faible contrainte axiale. Cette phase de densification présente pour toutes les poudres, est plus ou moins importante suivant la morphologie des grains, la distribution granulométrique, la nature et la quantité de lubrifiant utilisé. Le réarrangement est facilité par la présence de grains aux formes arrondies. Les grains sphériques possèdent un meilleur potentiel de mobilité que les grains spongieux obtenus par réduction ou encore que les particules anguleuses, comme celles d'un carbure de tungstène, qui sont des plus difficiles à réarranger.

##### b. Déformation des grains.

Lorsque les contraintes appliquées deviennent suffisamment importantes, les grains, dont les déplacements sont progressivement bloqués, subissent des déformations élastiques et plastiques. Les déformations élastiques contribuent peu à la densification, si elles augmentent avec la limite d'élasticité du matériau constitutif et diminuent avec leur module élastique, elles sont pour la plupart restituées au cours de l'éjection des comprimés. Ces déformations associées aux retours élastiques des outils provoquent des contraintes au sein du comprimé. A l'inverse l'aptitude des grains à se déformer plastiquement va permettre leur indentation, entraînant une diminution de la porosité intergranulaire.

Lors de la densification, la déformation des grains permet leur rapprochement, qui entraîne une augmentation du nombre de contacts et de leurs surfaces. Les efforts peuvent alors se répartir progressivement sur des grains de plus en plus écrouis comme dans le cas des poudres de fer [2].

### III.2. Distribution des contraintes et de la densité.

Il faut remarquer qu'il existe une grande différence entre la transmission de la pression dans un liquide et dans une colonne de particules de poudres. Si le liquide est sujet à une pression hydrostatique dans une enceinte fermée, la pression est transmise relativement à toutes les surfaces, quelque soit la forme du récipient. Par contre, lorsqu'on applique une pression sur une colonne de poudre emprisonnée dans une enceinte, celle-ci évolue principalement dans la direction de la compression.

Dans le cas des poudres métalliques, la distribution de la contrainte et de la densité dépend de la forme du comprimé et du mode de compactage. Plusieurs approches théoriques ont été faites pour trouver la relation mathématique entre la pression appliquée et la densité. Pour de basses pressions, Balshin a proposé la relation suivante [11]:

$$\ln P = A.V + B$$

Où :

$P$  est la pression appliquée (MPa),

$V$  est le volume relatif (%),

$A$  et  $B$  sont des constantes avec  $A$  dépendant du module d'élasticité.

La relation la plus utilisée est proposée par Heckel, et est de la forme suivante:

$$P = \frac{1}{K} \left[ B + \ln \frac{1}{1-d} \right]$$

Où :

$d$  est la densité du comprimé

$P$  est la pression appliquée

$K$  et  $B$  sont des constantes, déterminées graphiquement à partir de la courbe:

$$\ln \frac{1}{1-d} = f(P)$$

Des expériences pratiques, menées sur différentes poudres, ont montrés que cette relation est linéaire, sauf aux basses pressions (< 100MPa).

### III.3. Relation entre les paramètres de compactage.

#### a. Densité et pression.

La compression a un effet direct sur le compactage. Selon Heckel, la densité de comprimé augmente avec la pression appliquée, d'après l'équation suivante :

$$\ln \frac{\varepsilon}{\varepsilon_0} = -K.P$$

Où :

$\varepsilon$  est la porosité fractionnelle,

$\varepsilon_0$  est la porosité apparente au début de la compression,

$P$  est la pression appliquée,

$K$  est une constante de proportionnalité.

Mais cette équation ne tient pas compte des mécanismes de compactage tel que, par exemple, le réarrangement des particules. C'est ainsi qu'elle a été modifiée comme suit :

$$\ln \varepsilon = B - K_1.P - K_2.P$$

Où  $K_1$  et  $K_2$  sont des constantes caractéristiques des mécanismes de densification, et  $B$  le facteur relatif aux réarrangements.

### b. Résistance et densité.

Le manque d'uniformité structurale du comprimé favorise la création des pores qui avantagent la formation de fissures et de larges gradients de densité et réduisent dès lors, la résistance du comprimé.

Dans la plupart des cas, la résistance  $R$  de l'aggloméré varie avec la densité  $d$  selon:

$$R = C.R_0.d^m$$

Avec :

$m > 1$ ,

$C$  est une constante,

$R_0$  est la résistance du matériau dense ( $\text{MN.m}^{-2}$ ).

La surface et la qualité du contact des particules déterminent la résistance de l'agglomère. En effet, un grand contact, une rugosité élevée et une taille fine des grains donnent une grande résistance de l'aggloméré.

### c. Résistance et pression de compactage.

Des relations empiriques montrent que pour de faibles pressions, la résistance augmente avec la pression comme l'indique l'équation suivante:

$$R = R_0.P.B$$

Où  $B$  est une constante qui dépend du matériau.

Cependant, à haute pression, la ductilité de l'aggloméré est très faible du fait de l'écrasement, ce qui rend la résistance plus faible [12].

### III.4. Techniques de compactage.

#### III.4.1 Compactage uniaxial.

##### a. Généralités.

Le principe de la compression à froid des poudres métalliques est schématisé par la figure A.7 (cas de fabrication d'un cylindre). L'outillage comprend une matrice, placée dans une table de presse, et deux poinçons.

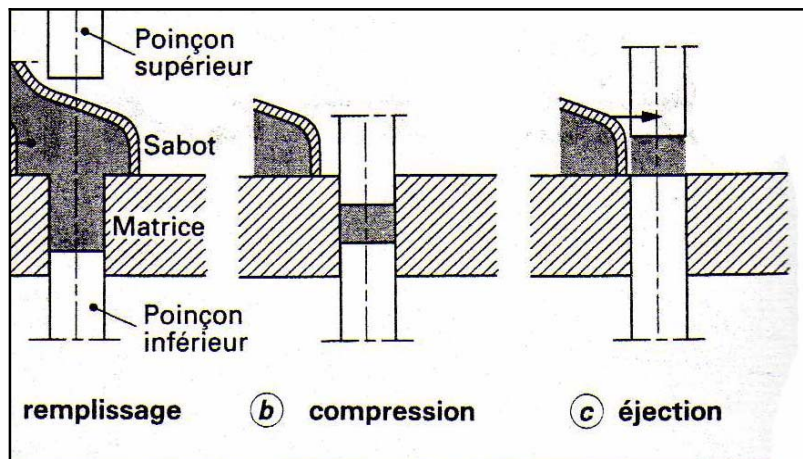


Figure A.7. Cycle de compression d'un cylindre [13].

- Dans la première phase on remplit la matrice de poudre et la position du poinçon inférieur détermine le volume de remplissage.
- Dans la deuxième phase, le poinçon supérieur ferme la matrice puis les deux poinçons convergent l'un vers l'autre sous une pression.
- La troisième phase est l'éjection, dans laquelle le poinçon inférieur monte jusqu'au niveau supérieur de la matrice, ce qui permet de pousser le cylindre sur la table de la presse tandis que le poinçon inférieur redescend à sa position de remplissage [13].

Pendant le compactage aux matrices rigides, une pression verticale ou horizontale est appliquée à la poudre à travers un ensemble de poinçons qui à leurs tours mobilisent une pression latérale perpendiculaire à l'axe de la matrice. Si l'un des poinçons est fixe, l'autre est mobile, ce compactage est appelé: compactage à simple action. Si tous les poinçons sont mobiles, ce compactage est appelé : compactage à double ou multi- action schématisé dans figureA.8.

Dans le procédé de compression à froid en matrice, les formes et dimensions radiales des comprimés sont obtenues directement de l'outil (cotes outils) aux déformées prêt. Les cotes axiales proviennent soit de l'outil (outil épaulé par exemple), soit de la presse (cote machine) [11].

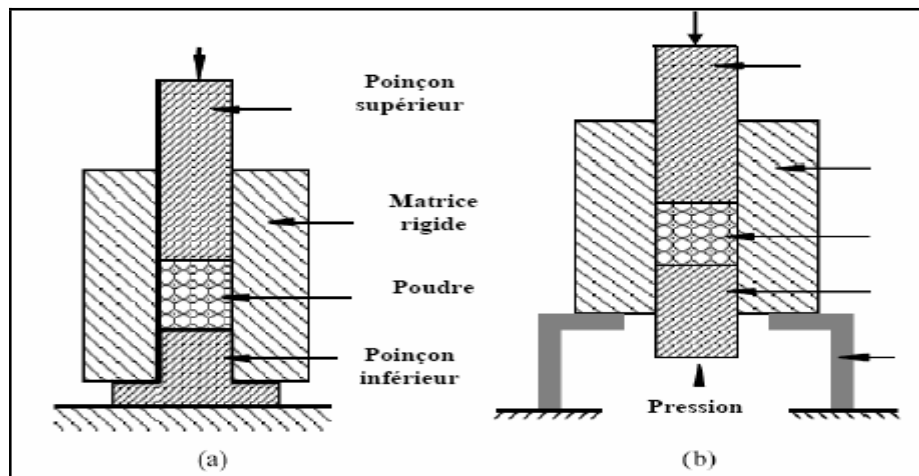


Figure A.8. (a) Compactage à simple action, (b) Compactage à double action [11].

### b. Lubrification.

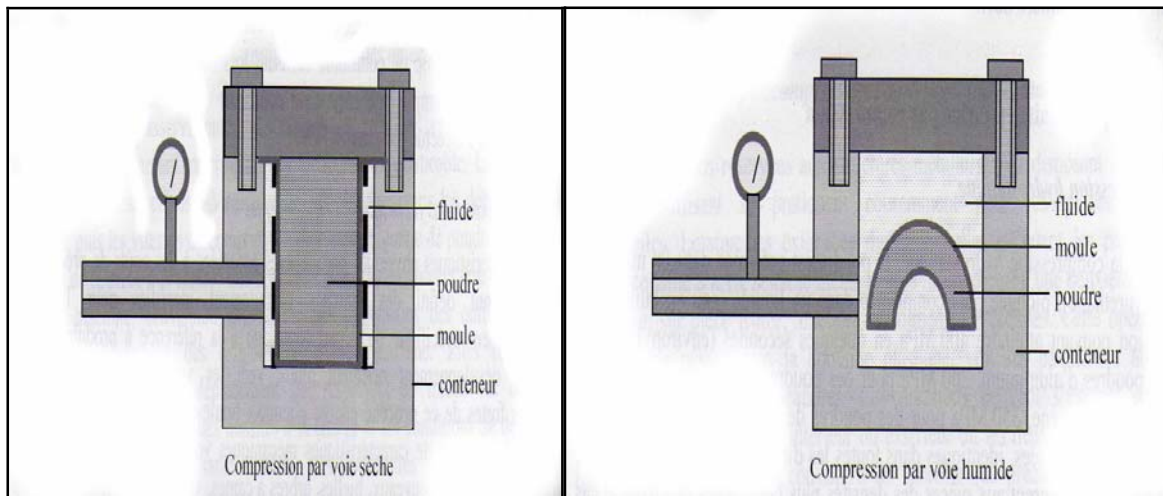
L'adjonction de lubrifiant aux poudres a pour but de limiter les frottements entre la poudre et l'outillage. La lubrification peut être assurée à l'aide de systèmes intégrés directement à l'outillage, mais le plus souvent on préfère l'utilisation d'une poudre prélubrifiée qui assure ce rôle. Lors de la compression l'emploi de tels mélanges facilite la transmission des efforts, réduits les gradients de densité, le risque de fissuration par diminution des résistances passives et facilite l'éjection des pièces.

Le lubrifiant n'a cependant pas qu'un rôle positif dans l'ensemble du procédé. Il présente l'inconvénient de limiter la densification sous forte charge, de laisser des vides lors de son élimination au frittage, de produire, au moment du frittage, les résidus qui polluent les fours et leurs atmosphères [2].

### III.4.2. Compression isostatique à froid (hydrostatique).

Pendant la compression isostatique, la poudre est enfermée dans un moule de latex (polyuréthane) plongée puis comprimée dans un liquide sous une pression pouvant atteindre 400 MPa en quelques secondes. Les contraintes appliquées, identiques dans toutes les directions, assurent aux pièces des densités plus homogènes que dans le cas de la compression en matrice.

Il existe deux principes, la compression par voie sèche (figure A.9(a)) où le moule solidaire de l'enceinte sous pression permet une automatisation du procédé, et la compression par voie humide (figure A.9(b)), procédé approprié aux petites séries de pièces complexes dans lequel le moule est retiré de l'enceinte à chaque cycle.

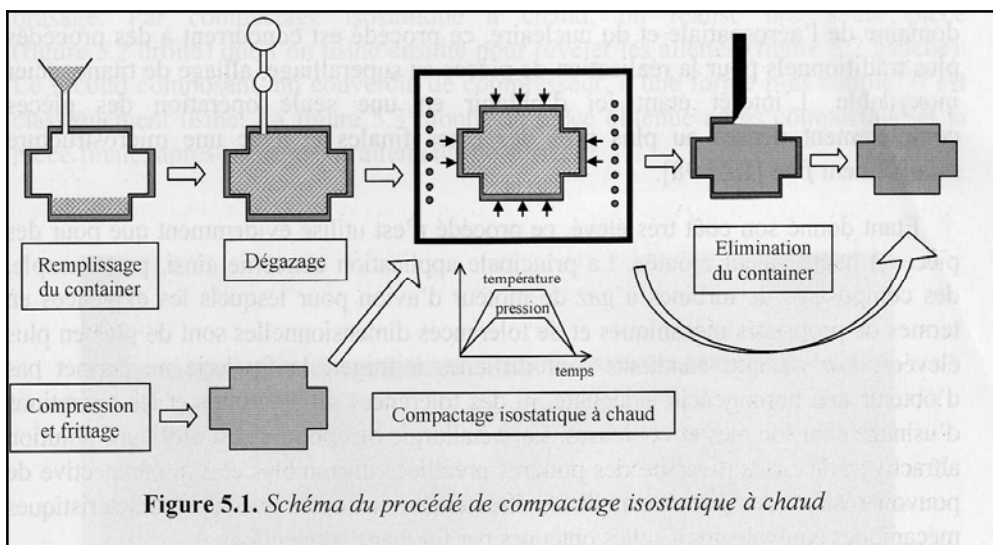


**Figure A.9 (a)** Compression par voie sèche [2].

**Figure A.9 (b)** Compression par voie humide [2].

**III.4.3. Compression isostatique à chaud (ou CIC).**

Contrairement aux procédés mentionnés ci-dessus, Ce procédé met en jeu une source de chaleur et il ne nécessite pas l'étape de frittage. La pression est appliquée par un gaz, généralement l'argon. L'installation comprend donc une enceinte haute pression contenant un four à résistance. Les caractéristiques classiques des installations sont une pression maximale de 200 MPa et une température maximale de 2000°C avec un four en graphite, et 1600°C avec un four en molybdène. La figure A.10 schématise les différentes étapes du processus menant de la poudre à la pièce de forme voulue.



**Figure 5.1.** Schéma du procédé de compactage isostatique à chaud

**Figure A.10.** Schéma du procédé de compactage isostatique à chaud [2].



#### III.4.4. Compression et laminage.

Le laminage des poudres est utilisé pour la fabrication de certaines formes dans la longueur est beaucoup plus grande que les autres dimensions.

Ce procédé est analogue au laminage : une poudre est comprimée entre deux rouleaux en rotation pour former une plaque relativement fine (figure A.11).

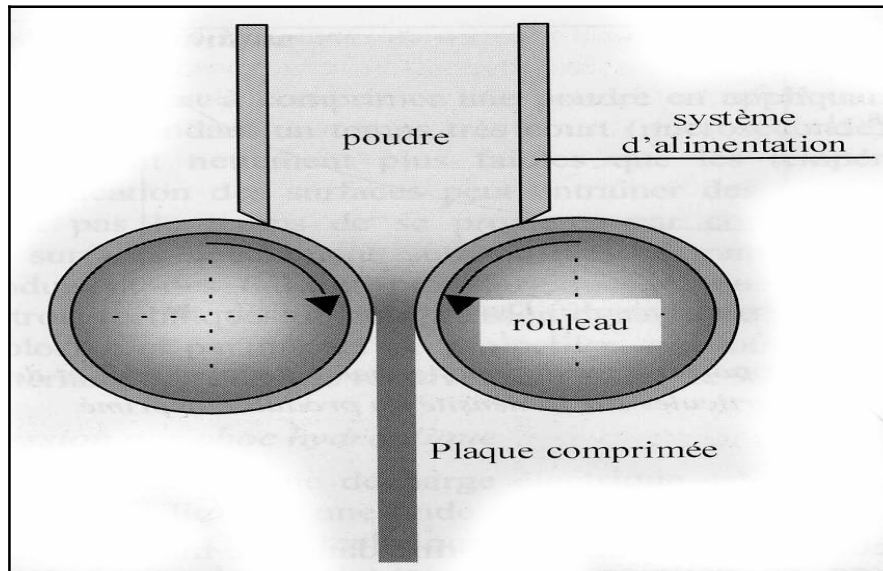


Figure A.11. Principe de fonctionnement du procédé de compression laminage [2].

#### III.4.5. Compression par impact de projectile.

Un projectile guidé par un canon est propulsé par la détonation d'un explosif (soit la détente d'un gaz, soit par champ magnétique) vient percuter la poudre pour la comprimer (figure A.12). Des vitesses d'impact de plus de 2000 m/s sont réalisables par des canons à gaz et plus encore par des canons magnétiques [2].

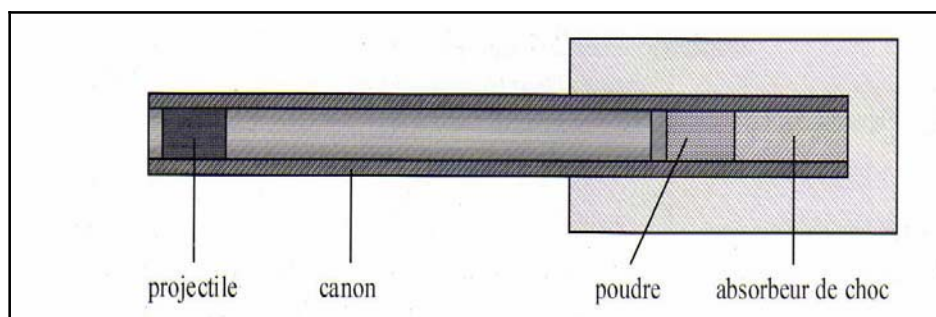


Figure A.12. Principe de fonctionnement d'une installation de compression par projectile [2].



## IV. Le frittage.

Le frittage permet de passer d'une poudre mise en forme à froid à un matériau consolidé. Il consiste à chauffer le produit comprimé à une température inférieure à la température de fusion du constituant principal, telle que les grains de poudre se soudent entre eux par des déplacements d'atomes, à l'état solide, ou par une sorte de brasure lorsqu'il existe une certaine quantité de liquide dans le comprimé au cours de l'opération [2].

Il existe deux types de frittage:

- Le premier est décrit comme le frittage à l'état solide et s'effectue à une température telle qu'il n'y ait fusion d'aucun des constituants du système pendant l'opération de frittage.
- Le second type, connu sous le vocable de frittage en phase liquide, où l'un des constituants, au moins, est en phase liquide et un autre au moins reste en phase solide. Il se produit lorsqu'on est en présence d'un mélange de poudres de métaux, dont l'un est à bas point de fusion. La température de frittage est supérieure à la température de fusion du composant le plus facilement fusible, de telle sorte que ce dernier baigne la phase solide résiduelle pendant tout ou partie de la durée de l'opération [14].

### IV.1. Energies du frittage.

Le développement des liaisons entre les grains d'une poudre peut apparaître grâce aux énergies motrices diverses comme détaillé ci-dessous:

#### a. Energie de surface.

Considérons une poudre ou un comprimé qui a une surface spécifique ( $\sigma$ ). Cette poudre possède une énergie de surface maximale ( $W$ ) et son état est dit instable, cette énergie qui mesure la force motrice du frittage se réduit alors progressivement pendant le frittage, grâce à la réduction de la surface libre associée de la poudre. En effet, la progression du frittage par l'élimination de la porosité, réduit considérablement la surface libre du système (et donc son énergie de surface), et le matériau fritté ainsi obtenu est dit alors dans un état énergétique plus stable. L'équation ci-dessous permet de donner l'énergie de surface ( $W$ ) par gramme de poudre, exprimée en fonction de la tension superficielle ( $\gamma$ ) et la surface spécifique de la poudre ( $\sigma$ ) [7,14]:

$$W = \gamma \cdot \sigma$$

#### b. Energie relative à l'existence de gradients de défauts physiques.

Au point de contact inter-particules, la concentration en lacunes change, soit en excès, soit en défaut (manque) selon le sens de courbure de la surface concave ou convexe. En effet dans les surfaces concaves (pores) nous avons un excès en lacunes. Par contre, dans les surfaces convexes (particules) nous avons un défaut en lacunes.

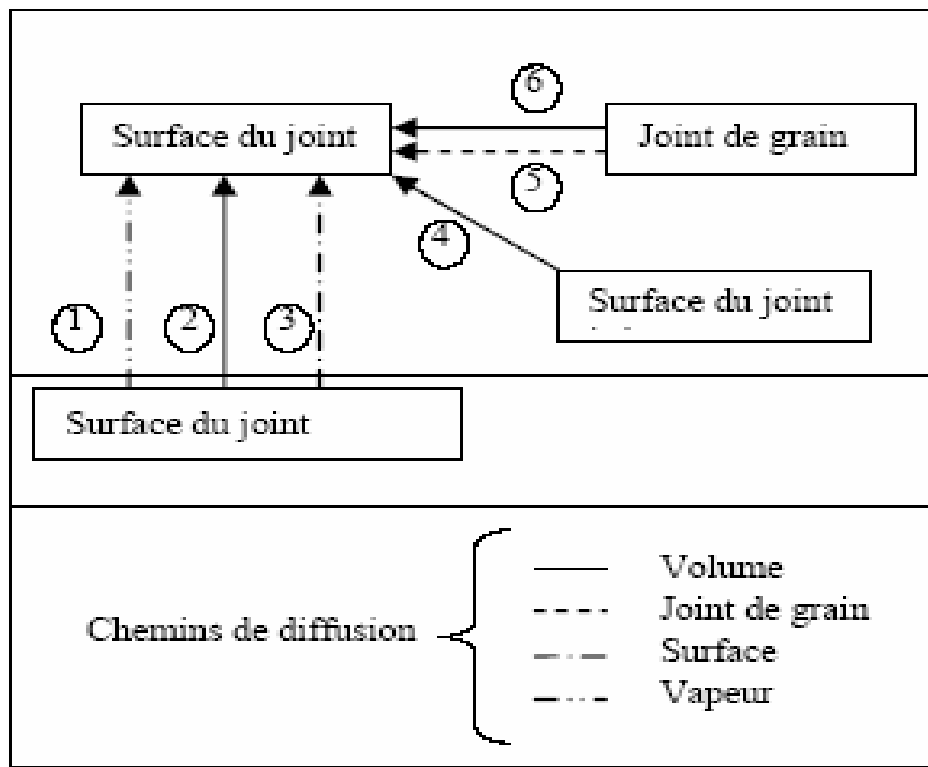
L'établissement d'un gradient de concentration en lacunes entre ces deux surfaces, constitue une énergie motrice qui provoque la diffusion des lacunes depuis les pores (considérés comme des sources à lacunes) vers l'intérieur des particules (considère comme des siphons à lacunes). Ce mouvement de lacunes est suivi par une diffusion inverse d'atomes depuis ces mêmes particules vers les pores qui se remplissent ainsi en matière jusqu'à leur fermeture.

**c. Energie liée à l'existence d'un gradient de contraintes.**

Il est établi que la pression de vapeur au niveau d'une surface concave est inférieure à la pression de vapeur d'équilibre, alors que celle au niveau d'une surface convexe est supérieure. Le gradient de contraintes établies entre la surface concave et la surface convexe est susceptible de créer un transfert de matière, par évaporation – condensation, qui aura tendance à accroître la surface du cou et fermer la porosité [14].

**IV.2. Les mécanismes de transport de matière.**

Sous l'action des gradients de contraintes et de concentration en lacunes, la matière aura tendance à converger vers la surface du cou qui, elle, est source de lacunes. La source de matière peut être soit le joint inter-particules ? soit la surface des particules loin de la surface des ponts, ou alors les mailles cristallines. Les mécanismes de frittage se distinguent par les sources et les chemins de transfert de la matière. Pour une même source de matière, différents chemins pourront être établis (figure A.13):



**Figure A.13.** Différentes sources et chemins de diffusion au cours de frittage [15].

- (1) Processus d'évaporation condensation.
- (2) Diffusion en volume.
- (3) Diffusion superficielle.
- (4) Déformations plastiques du matériau,
- (5) Diffusion aux joints de grains,
- (6) Diffusion de type Nabarron-Herring.

- A partir de la surface des grains, la matière peut diffuser par la voie gazeuse. Ce processus correspond au mécanisme d'évaporation-condensation (chemin1). L'énergie motrice est due au fait qu'il y ait un excès de pression loin de la zone de raccordement et un défaut de pression au voisinage de cette zone. Un transfert de matière s'établira alors par la phase

gazeuse, depuis la surface libre des particules vers la surface externe du cou afin de diminuer l'énergie libre du système.

- La matière peut encore passer, depuis la surface des particules loin des cous, par l'intérieur des grains. Ce processus correspond au mécanisme de diffusion en volume (chemin 2). L'énergie motrice provient du fait qu'il y ait un excès de lacunes au voisinage de la surface des ponts de raccordement et un défaut au voisinage de la surface des particules, loin de ces ponts. La source de matière est la surface externe des particules loin des ponts.

- La matière peut également passer de la couche superficielle du matériau vers la surface latérale du cou. Ce processus correspond au mécanisme de diffusion superficielle (chemin3). L'énergie motrice provient du fait qu'il y ait un excès de lacunes au niveau du pont, alors qu'il y a un défaut au niveau de la surface des particules. Afin de diminuer l'énergie libre du système, un transfert de lacunes excédentaires s'établira depuis le pont de raccordement vers la surface voisine des particules, suivie d'un mouvement inverse d'atomes depuis ces surfaces vers le cou, ici le chemin de diffusion est la surface des particules.

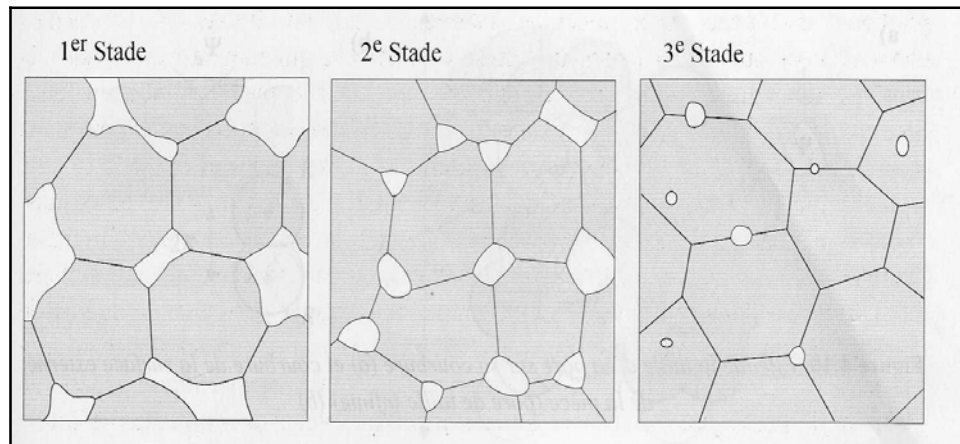
- A partir du centre de joint inter-particules (l'interface établie entre les particules), la matière peut passer à travers ce joint vers la surface externe du pont de raccordement. On parle donc de mécanisme de diffusion inter-granulaire (chemin4). L'énergie motrice est due à l'écart dans la concentration en lacunes des surfaces voisines au pont de raccordement par rapport au joint inter-particules. Par conséquent un flux de lacunes s'établira entre les joints inter-particules et les surfaces externes des ponts, suivit toujours d'un mouvement opposé d'atomes vers les ponts.

- Sous l'effet des mêmes forces motrices responsables du mécanisme de diffusion inter-granulaire, la matière passe depuis l'intérieur du joint inter-particules vers la surface externe du pont, mais cette fois le chemin est le volume des particules. On parle donc de mécanisme de diffusion en volume de type Nabarron-Herring (chemin5).

- Il est possible également que la matière diffuse depuis les dislocations contenues dans les grains vers la surface du pont, mettant en jeu des déformations plastiques du matériau. Le chemin de diffusion est le volume des particules (chemin6) [15].

### **IV.3. Stades de frittage.**

Durant le frittage, on distingue trois stades pour l'évolution microstructurale comme schématisé sur la figure A.14.



**Figure A.14.** Représentation schématique des trois stades de frittage [2].

### 1<sup>er</sup> Stade :

Le premier stade correspond à la formation et à la croissance des ponts. Au fur à mesure que les ponts grossissent, les gradients de courbure à la surface diminuent. La structure des pores est ouverte et ils sont totalement interconnectés. La force motrice durant ce stade est le gradient de concentration en lacune au niveau du cou qui guide le transport de matière.

### 2<sup>e</sup> stade:

Ce stade est caractérisé simultanément par l'arrondissement des pores, la densification et la croissance des grains. La structure des pores devient plus régulière mais reste interconnectée. Initialement les pores sont localisés à l'intersection des joints de grains, avec une géométrie très irrégulière, qui avec le temps se rapproche de la forme cylindrique.

Durant le frittage l'intersection entre les pores et joints de grains peut prendre deux formes:

- Les pores peuvent être entraînés par les joints de grains durant le grossissement du grain.
- Les joints de grains peuvent se séparer des pores, les laissant isolés à l'intérieure du grain.

### 3<sup>e</sup> stade:

Ce dernier est un processus lent où les pores auparavant de forme cylindrique, s'effondrent pour former des pores complètement sphériques, rétrécissent au fur à mesure par transfert de matière depuis les joints de grains et depuis le coeur des grains. La migration des joints de grains peut alors entraîner une croissance de grains et éventuellement une séparation des pores et des joints de grains. La cinétique de densification à ce moment peut être considérée comme étant négligeable, car les derniers pores s'éliminent doucement avec le temps à cause de l'énergie motrice restante très faible [2,12].

#### IV.4. Frittage activé par une pression extérieure.

Le frittage activé est généralement réalisé à une température beaucoup plus basse que celle d'un frittage sans pression appliquée. Les objectifs principaux du frittage sous-pression sont l'obtention d'une haute densité avec une structure fine du produit fritté.

Pendant l'application d'une pression à un matériau chaud, les phénomènes de transport de matière sont accélérés et différents de ceux, des matériaux frittés par le procédé conventionnel du frittage libre. Ainsi, Coble a identifié les étapes suivantes:

- La première étape est celle durant laquelle, la densité change par un réarrangement des particules, jusqu'à une valeur comparable à celle obtenue par un compactage à froid. Pendant cette étape, les études ont montré que des ponts sont formés entre les particules de poudre. Les mécanismes les plus importants qui s'appliquent à cette étape sont : la fracture, le glissement des joints de grains comme résultat direct de la déformation plastique, ainsi que le mouvement et le saut des dislocations d'un plan à un autre, constituent les principaux mécanismes de transport de matière durant cette étape.

- La deuxième étape est celle durant laquelle la densité s'approche de la densité théorique. Un grossissement des grains se déclenche, entraînant la fermeture des derniers pores. Mais, cette étape doit être soigneusement contrôlée, pour éviter un grossissement démesuré des grains, qui serait néfaste aux propriétés du produit fritté [16].

## V. Les bronzes.

Sous la désignation générale de bronzes, les alliages cuivre-étain constituent une famille importante parmi les métaux cuivreux. Bien que cette dénomination soit improprement utilisée pour désigner parfois d'autres alliages cuivreux tels que les cupro-aluminiums, les cupro-bérylliums ou les laitons au manganèse.

L'élaboration des bronzes se fait généralement par fusion en milieu réducteur et avec, en général, une désoxydation du métal avant coulée au moyen du phosphore de cuivre. Les bronzes renferment donc une certaine teneur résiduelle en phosphore (0,03 à 0,3 % masse)

La teneur en étain des alliages industriels est comprise entre 3 et 20 %, mais pratiquement, seuls les bronzes contenant au maximum 9 % d'étain environ font l'objet de la réalisation de demi-produits susceptibles d'être ultérieurement transformés par les procédés de déformation à froid ou à chaud. Il s'agit de bronzes ne comportant en principe qu'une seule phase  $\alpha$  (cupro-étain monophasé). Ces alliages possèdent une bonne capacité de déformation à froid mais celle-ci est variable suivant la teneur en étain [17,18].

### V.1. Diagramme d'équilibre du système Cu-Sn.

La figure A.15 montre le diagramme d'équilibre des phases du système Cu-Sn. La solidification est caractérisée par une réaction péritectique à 800°C, faisant intervenir deux solutions  $\alpha$  et  $\beta$ , ces solutions sont toutes deux cubiques, mais tandis que  $\alpha$  solution riche en cuivre, est à faces centrées,  $\beta$  solution solide de deuxième espèce, est cubique centrée. Immédiatement après solidification, le bronze est monophasé  $\alpha$  et  $\beta$  ou diphasé  $\alpha\beta$ . Lorsque la température baisse, le domaine  $\beta$  rétrécit et, après divers transformations, dont l'une par ordonnancement de la dite phase  $\beta$ , celle-ci est remplacée à 520 °C par un eutectoïde à 27% Sn entre la solution  $\alpha$  et la combinaison  $\text{Cu}_3\text{Sn}_8$  à 32% d'étain, qui constitue la phase  $\delta$ .

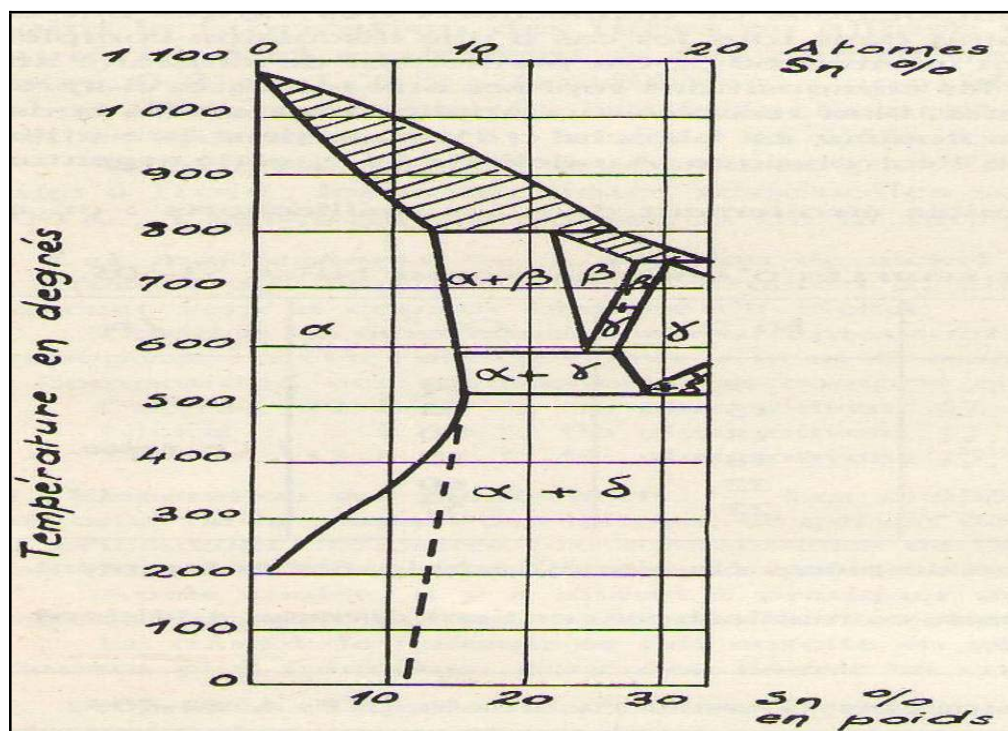


Figure A.15. Diagramme d'équilibre cuivre –étain [17].

## **a. propriétés particulières aux bronzes monophasés $\alpha$ .**

La concentration limite de la solution  $\alpha$  en étain est de 13,2% à la température péritectique et de 16 % à la température eutectoïde.

Les bronzes monophasés  $\alpha$  peuvent acquérir par écrouissage des caractéristiques mécaniques intéressantes. La propriété la plus intéressante des bronzes monophasés  $\alpha$  écrouis est l'absence de toute déformation rémanente sous des charges déjà élevées, même maintenues longtemps.

## **b. propriétés particulières aux bronzes diphasés $\alpha$ -eutectoïde.**

La dureté des bronzes diphasés  $\alpha$ -eutectoïde croît régulièrement avec la teneur en étain, qui elle-même détermine la proportion d'eutectoïde. Dans ces conditions, tous ces alliages présentent à haute température une structure diphasée  $\alpha\beta$ .

## **V.2. Les différents types de bronze.**

### **a. les bronzes au plomb.**

L'addition massive de plomb dans les bronzes se heurte à deux difficultés principales. La première vient de la non miscibilité du cuivre et du plomb à l'état liquide pour les teneurs allant de 36 à 92,5% de plomb. Cette non miscibilité s'accompagne, en raison de la différence de densité, d'une hétérogénéité impossible à éviter. Le plomb étant pratiquement insoluble dans les bronzes à l'état solide, la deuxième difficulté tient à l'intervalle de solidification qui s'étale sur plus de 700°C, depuis le point de fusion jusqu'à celui de plomb (1083 à 327 °C).

Le plomb en proportion faible, facilite la coulée, et notamment combat la porosité des pièces de fonderie. Il facilite également l'usinage.

### **b. les bronzes au zinc.**

Il s'agit de cupro-étain avec addition de 4 à 10 % de zinc. Dans le métal liquide, le zinc agit comme désoxydant et facilite dégazage du bain. L'addition de zinc a pour effet de diminuer la dureté de la solution solide  $\alpha$  et augmenter d'autres parts la coulabilité de cette phase. Il a pour effet, la diminution de la proportion de la phase ( $\delta$ ), ce qui améliore la malléabilité de l'alliage.

## **V.3. Caractéristiques mécaniques des pièces moulées en bronze et bronze au plomb.**

La production actuelle des alliages cuivreux moulés se situe autour de 25 000 tonnes par an, les grands domaines d'utilisation étant la robinetterie (42 %), les travaux publics et sidérurgie (9 %), la construction mécanique (7%), l'automobile (6%) et la construction électrique (6%).

Les principaux alliages cuivreux utilisés en fonderie sont les laitons, les cupro-aluminiums, certains cuivres spéciaux et enfin les bronzes. Pour ces derniers les différents alliages les plus utilisés et leurs caractéristiques mécaniques sont représentées dans le tableau A.1. [17,18, 19].

Désignation (AFNOR A 53-703)	Moulage	Caractéristiques mécaniques		
		$R_m$ (MPa)	$R_{p\ 0,2}$ (MPa)	$A$ (%)
CuPb5Sn5Zn5	S et C CT et CC	200	90	12
		250	100	12
CuSn7Pb6Zn4	S et C CT et CC	220	100	12
		260	120	12
CuSn8	S C CT et CC	250	130	16
		220	130	2
		270	130	10
CuSn12	S C CT et CC	240	130	5
		270	150	3
		270	150	5
CuPb10 Sn10	S CT et CC	180	80	7
		220	140	6
CuPb20Sn5	S C	150	60	5
		180	80	7

**Tableau A.1.** Caractéristiques mécaniques des pièces moulées en bronze et bronze au Plomb [21]. (C = coulée en coquille; CC= coulée continue; CT = coulée centrifuge; S = coulée en sable).



## **VI. Le décapage.**

Le décapage est l'une des opérations de traitements de surface parmi les plus connues. Il s'agit de l'élimination des composés indésirables intimement liés à la surface : oxydes, peintures, vernis, revêtements métalliques...etc.

### **VI.1. Types de décapages.**

De par leur spécificités on distingue quatre types de décapage, le mécanique, le chimique, l'électrochimique et celui par laser[20].

#### **VI.1.1. Décapage mécanique.**

Décapage qui se fait par voie abrasive ; comme le brossage, grattage, sablage, grenailage, microbillage...etc. Il s'effectue soit à sec, soit en phase humide (sablage humide). Dans ce dernier cas, un agent passivant est ajouté à l'eau afin de freiner la réactivité de l'atmosphère environnante avec la surface fraîchement mise à nu.

La sélection d'un abrasif nécessite de connaître la nature du substrat ainsi que ses caractéristiques, la forme et les dimensions de la pièce à décaper (tolérances dimensionnelles) et l'état de surface exigé après traitement. Le traitement de surface ultérieur subi par la pièce et le moyen de projection sont également deux critères déterminants dans le choix du média abrasif [21].

Industriellement, on réalise une projection d'abrasif, comme dans le cas du sablage où la projection du sable se fait avec une lance à la pression de 2 à 5 Kg, ce qui entraîne l'enlèvement de la rouille et des oxydes. La méthode bien que simple reste dangereuse. On peut aussi procéder par grenailage où le sable est remplacé par de petites billes d'aciers [22].

#### **VI.1.2. Décapage chimique.**

Décapage qui se fait sous l'action d'un réactif chimique qui va dissoudre l'oxyde. D'une manière générale, les oxydes métalliques présentent un caractère basique en atmosphère pour certains (cas de l'alumine par exemple), c'est la raison pour laquelle les solutions de décapage sont essentiellement acides et plus particulièrement composées d'acides minéraux, peu onéreux et faciles à retraiter, on utilise des acides: HCl, H<sub>2</sub>SO<sub>4</sub>, HNO<sub>3</sub>... [23]. Le principe est de tremper la pièce à décaper dans des bains successifs, le premier est un bain d'acide afin de supprimer les couches d'oxydes, et ensuite de la tremper dans un bain de stabilisation pour arrêter l'effet de l'acide sur la pièce et la traiter pour la protéger contre la corrosion.

Les bains acides contiennent souvent des adjuvants tensioactifs et des inhibiteurs, dits bloquants, qui évitent l'attaque excessive du substrat lorsque la surface est partiellement et localement décapée [24].

#### **VI.1.3. Décapage électrochimique.**

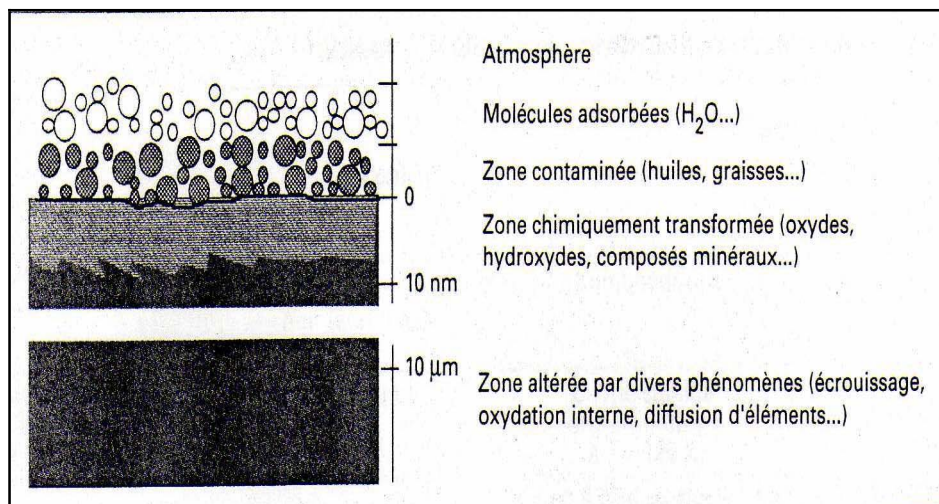
Ce type de décapage est généralement pratiqué sur des aciers inoxydables. Le principe est simple et consiste à imposer au produit à décaper une polarisation anodique et/ou cathodique. En plus de l'effet mécanique favorable du dégagement gazeux, ce procédé permet un meilleur contrôle des conditions de décapage et un gain de productivité [23, 24].

#### VI.1. 4. Décapage par faisceau de forte énergie (décapage laser).

Ce procédé est basé sur une réaction photomécanique induite par l'intégration entre le faisceau lumineux à impulsions très courtes (10 à 30 ns), de forte puissance instantanée et une couche superficielle de pollution (graisses, oxydes, peintures ...). La forte énergie absorbée par la couche superficielle crée un plasma qui, lors de sa détente, engendre une onde de choc. Cela permet ainsi de fragmenter la couche de polluants sous forme de fines particules sans en altérer la surface [21].

#### VI.2. Surface industrielle.

Lors son élaboration et/ou de mise en œuvre, un matériau métallique va subir diverses transformations mécaniques ou thermiques au cours desquelles sa surface va évoluer tant d'un point de vue physico-chimique que microgéométrique, pour cela une surface industrielle est de nature complexe et est constituée de plusieurs strates superposées résultant d'interactions entre le métal et son environnement, comme l'illustre la figure A.16.



**Figure A.16.** Représentation schématique d'une surface métallique industrielle [20].

Plusieurs zones peuvent être distinguées:

- **Zone perturbée**, par divers phénomènes physiques (écrouissage, laminage...) ou chimiques (oxydation interne, décarburation...).

- **Zone transformée**, constituée par un mélange d'oxydes divers, qui forme la calamine. On désigne par les calamines les couches superficielles d'oxydation, ce terme regroupe en réalité des produits d'oxydation très différents, tant au point de vue de la composition que des caractéristiques structurales.

- **Zone contaminée**, caractérisée par la présence de couches organiques ou d'autres composés issus de l'atmosphère ambiante.

L'épaisseur de ces différentes couches est difficile à préciser car elle dépend de la nature du métal mais aussi des modifications subies. La profondeur de la zone perturbée (c'est-à-dire

les deux couches internes) peut atteindre quelques centaines de micromètres alors que la couche externe de pollution n'est estimée qu'à quelques nanomètres.

La contamination organique pourra être éliminée par un dégraissage et la contamination minérale regroupe généralement des oxydes ou des couches superficielles réductrices composées de carbures et/ou nitrure, les oxydes sont généralement éliminés par un décapage [20].

**VI.3. Notions sur les cellules électrochimiques.**

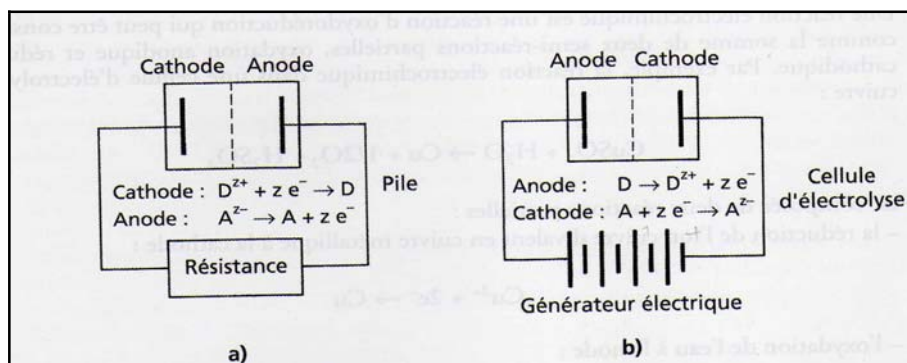
**VI.3.1. Système électrochimique.**

Un système électrochimique est un système physique hétérogène formé de l'association de conducteurs électroniques et de conducteurs ioniques ou mixtes. Un conducteur électrique est un corps au sein duquel des particules chargées sont susceptibles de se déplacer sous l'effet d'un champ électrique. Le conducteur est dit électronique lorsque les particules sont des électrons et ionique lorsque les particules sont des ions. Des ions et des électrons peuvent parfois se déplacer simultanément dans un même conducteur appelé dans ce cas conducteur mixte.

Un système électrochimique "simple" appelé électrode est souvent formé d'un conducteur électronique: métal ou composé métallique conducteur ou semi conducteur, au contact d'un conducteur ionique ou électrolyte : sel dissous dans l'eau ou dans un solvant organique, sel fondu à haute température, oxyde métallique à conduction ionique également à haute température, polymère conducteur ionique...etc. la surface de contact entre les deux conducteurs est appelée interface [27].

**VI.3.2. Chaîne électrochimique.**

Une chaîne ou cellule électrochimique est constituée de l'association d'au moins deux électrodes par l'intermédiaire d'au moins une solution d'électrolyte. Une chaîne peut fonctionner en générateur électrochimique lorsque elle débite un courant dans un circuit résistif extérieur en transformant spontanément de l'énergie chimique en énergie électrique (figure A.17.a) ; ou en récepteur (électrolyseur ou générateur électrochimique en charge) lorsqu' elle est alimentée par un générateur externe qui lui fournit de l'énergie électrique permettant ainsi des transformations non spontanées d'espèces chimiques aux interfaces électrode/solution électrolytique (figure A.17.b) [26].



**Figure A.17.** Représentation schématique de deux cellules électrochimiques: a) une pile; b) une cellule d'électrolyse [26].

**a. Force électromotrice (fem) d'une chaîne électrochimique.**

La force électromotrice (fem) d'une chaîne notée  $U_{I=0}$ , est la différence de potentiel (ddp) aux bornes de la chaîne lorsque celle-ci n'est pas parcourue par un courant. La fem est la différence de tension d'abandon de l'électrode pôle (+) de la chaîne et celle de l'électrode pôle (-) mesurées toutes deux par rapport à la même référence.

$$U_{I=0} = E_{I=0}^{(+)} - E_{I=0}^{(-)} > 0$$

**b. Courant, densité de courant.**

Un courant électrique  $I$  est un déplacement de charges sous l'effet d'un champ électrique ; charges électroniques dans les électrodes et charges portées par les ions dans les solutions d'électrolyse. Aux interfaces électrode/électrolyte, les réactions électrochimiques mettent en jeu des électrons et des ions assurant la continuité entre les deux modes de conduction électrique. On définit la densité de courant  $i$  comme le courant par unité de surface de l'électrode:

$$i = I / S .$$

Le courant  $I$  correspondant à une réaction d'oxydation (production d'électrons à l'interface) est compté positivement, celui correspondant à une réaction de réduction (consommation d'électrons à l'interface) est compté négativement.

**c. Polarités des électrodes.**

Le pôle (+) d'une chaîne électrochimique parcourue par un courant est l'électrode dont la tension relative est plus élevée. Le pôle (-) est l'autre électrode.

Une électrode qui est le siège d'une oxydation (production d'électrons à l'interface électrode/solution) est appelée anode, sa tension sous courant  $E$  est supérieure à la tension d'abandon  $E_{I=0}$  de cette électrode. Une électrode qui est le siège d'une réduction (consommation d'énergie à l'interface) est appelée cathode, sa tension sous courant «  $E$  » est inférieure à la tension d'abandon  $E_{I=0}$  [26].

**VI.3.3. Cellule électrolyse.**

En imposant aux bornes d'une chaîne électrochimique une différence de potentiel "ddp" supérieure à sa force électromotrice (fem) à l'aide d'un générateur électrique extérieur, on peut réaliser des réactions électrochimiques non spontanées à la surface des électrodes de la chaîne qui fonctionne alors en récepteur : il s'agit d'une cellule d'électrolyse (ou électrolyseur) ou d'un accumulateur en charge (figure A.18).

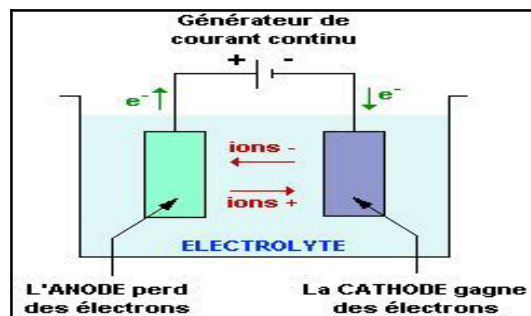


Figure A.18. Cellule électrolyse [27].

**a. électrolyte.**

L'électrolyte est le milieu conducteur, solution ionique dans laquelle baignent les anions et les cations. Les anions migrent vers l'électrode reliée au pôle + (anode) et y subissent une réaction d'oxydation, et les cations migrent vers l'électrode reliée au pôle - (cathode) où ils peuvent subir une réduction.

**b. Polarités, polarisations des électrodes.**

Dans une cellule électrolyse en fonctionnement (figure A.17.b), le pôle (+) est l'anode de la chaîne. Il subit une réaction d'oxydation à l'interface électrode /solution et sa polarisation interfaciale est positive:

$$\Pi^{(+)} = \Pi_a > 0$$

Le pôle (-) est cathode, et subit une réaction de réduction et sa polarisation interfaciale est négative:

$$\Pi^{(-)} = \Pi_c < 0$$

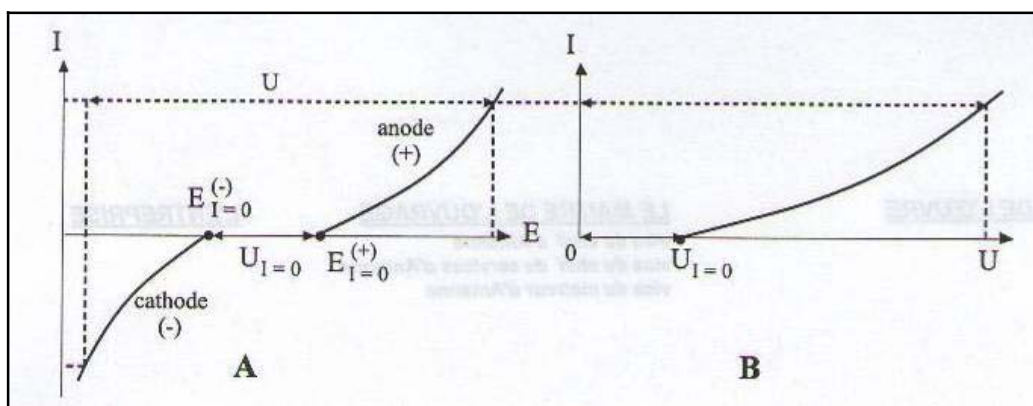
**c. Différence de potentiel (ddp) aux bornes**

La différence de potentiel "ddp" aux bornes d'une électrolyse s'exprime en fonction de la fem de la chaîne, de la différence des polarisations interfaciales des deux électrodes et de la somme des chutes ohmiques dans le (ou les) électrolyte(s).

$$U = E^{(+)} - E^{(-)} = U_{I=0} + \Pi^{(+)} - \Pi^{(-)} + \sum RI = U_{I=0} + \Pi_a - \Pi_c + \sum RI > 0$$

**d. Caractéristiques I, E des électrodes et caractéristique I, U de la chaîne.**

Les différentes caractéristiques stationnaires d'une cellule d'électrolyse sont représentées sur la figure A.19 (A) et A.19 (B) [27].



**Figure A.19.** Caractéristiques stationnaires pour une cellule d'électrolyse ou un accumulateur en charge. (A) courbes (courant, tension) des électrodes ; (B) courbe (courant, différence de potentiel) aux bornes de la cellule d'électrolyse ou du générateur [26, 27].

**VI.3.4. Étude quantitative d'une électrolyse.**

Une approche quantitative nous permet d'avoir une idée sur les quantités d'électricité mise en jeu ainsi que les quantités de matière produites ou consommées au cours d'une électrolyse [26, 27] :

**a. Quantité d'électricité mise en jeu lors d'électrolyse.**

Lorsqu'un courant d'intensité instantanée  $I(t)$  traverse une cellule électrochimique (électrolyseur) pendant un temps  $t$ , la quantité de l'électricité mise en jeu est définie par loi de Faraday comme l'intégrale:

$$Q = \int_0^t I(\tau) d\tau \quad (1)$$

Si l'intensité de courant est constante,  $I(t) = I$ , la quantité d'électricité est :

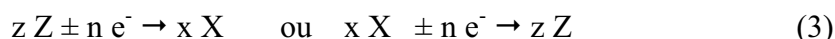
$$Q = I t \quad (2)$$

$I$ , intensité du courant continu en ampère (A) et  $t$  durée en seconde (s).

L'unité de quantité d'électricité est le Coulomb (C) ou A.s. Une autre unité usuelle est l'ampère heure ( $1 \text{ A h} = 3600 \text{ C}$ ).

**b. Quantité de matière produite ou consommée électrochimiquement.**• **Réaction électrochimique unique.**

Considérons une espèce chimique  $X$  produite ou consommée par une réaction électrochimique dont le bilan peut être décrit formellement par:



qui se déroule seulement à la surface de l'une de deux électrodes de la cellule électrolyse. La quantité d'électricité (1) ou (2) correspond à la consommation (pour une réaction de réduction) ou la production (pour une réaction d'oxydation) de  $Q/F$  moles d'électrons à l'interface électrode/solution et, compte tenu de la stoechiométrie de la réaction, à la production ou à la consommation de  $n_X$  moles d'espèce  $X$  :

$$n_X = x Q / (nF)$$

Qui prend la forme qui suit, lorsque l'intensité de courant est constante:

$$n_X = x I t / (nF)$$

$$F = 96485 \text{ C mol}^{-1}$$

• **Réactions électrochimiques simultanées.**

Lorsque deux ou plusieurs réactions se déroulent simultanément à la surface de l'électrode, le courant total traversant l'électrode peut être écrit de manière formelle comme la somme des courants partiels correspondant aux différentes réactions

$$I(t) = I_X(t) + I_Y(t) \dots$$

où  $I_X(t)$  est l'intensité instantanée du courant partiel (utile) pour produire ou consommer l'espèce X. Soit  $Q_X$  la quantité d'électricité correspondante, le nombre de moles  $n_X$  d'espèce X consommée ou produit pendant un temps  $t$  est donné, selon la loi de Faraday, par:

$$n_X = x Q_X / (nF) \quad \text{où} \quad Q_X = \int_0^t I_X(\tau) d\tau$$

Ou, lorsque l'intensité de courant est constante:

$$n_X = x I_X t / (nF)$$

### c. Rendement faradique d'une électrolyse.

Le rendement faradique ou coulombique de consommation ou de production d'une espèce X au cours d'une électrolyse est le rapport de la quantité d'électricité  $Q_X$  qui sert réellement à produire ou à consommer l'espèce X pendant un temps donné sur la quantité totale d'électricité qui traverse la cellule pendant le même temps:

$$r_{fX} = Q_X / Q$$

Le rendement faradique est égal à un si la réaction de formation ou de consommation de l'espèce X se déroule seule à la surface de l'électrode.

### d. Quantité d'électricité nécessaire pour l'électrolyse.

La quantité d'électricité totale  $Q$  nécessaire pour produire ou consommer  $n_X$  moles d'espèce X par électrolyse, s'écrit en supposant  $r_{fX}$  constant:

$$Q = (n_X / x) nF / r_{fX}$$

Partie

B

Etude expérimentale



## I. Descriptif des expériences.

L'objectif de ce travail est d'éliminer le film d'oxyde qui s'est formé autour des grains d'une poudre de bronze élaborée par le procédé mécanique. La poudre en question a été élaborée, dans notre laboratoire, dans le cadre d'un magistère [28]. L'élaboration s'est faite, à partir de copeaux d'usinage, par broyage mécanique, dans une enceinte en fonte, par le biais d'un broyeur à boulets. La poudre obtenue, sans éclat et de couleur noire, est dans un état oxydé, d'une part par l'enceinte elle-même, et d'autre part par l'oxydation qui a pu avoir lieu au cours du broyage. Cette poudre étant destinée à être compactée et ensuite frittée, le serait certainement très mal, vu que la couche d'oxyde entourant chaque grain va gêner la consolidation en générale, et le frittage en particulier, car constituant une barrière à la diffusion.

Nasri Hichem, dans un travail antérieur [29], a réalisé un décapage chimique, de cette poudre, dans deux solutions d'acides différents : l'acide nitrique ( $\text{HNO}_3$ ), puis l'acide sulfurique ( $\text{H}_2\text{SO}_4$ ). Au terme de son étude, il a conclu que ce dernier serait le plus approprié et pour lequel il a noté une perte relative de masse d'environ 3,6%.

Pour notre part, pour poursuivre dans le même ordre d'idée tout en essayant d'améliorer les résultats, nous avons opté pour le décapage électrochimique dans la solution d'acide sulfurique  $\text{H}_2\text{SO}_4$ , selon différents paramètres que nous tentons d'optimiser au mieux, afin d'obtenir une poudre la plus exempte possible d'oxydes.

### I.1. Caractéristiques de la poudre de bronze étudiée.

Une poudre présente généralement diverses caractéristiques, n'étant intéressées que par son décapage, nous présentons essentiellement sa composition chimique, et caractérisons sa distribution de taille, ainsi que la dimension moyenne de ses grains par le biais du tamisage.

#### I.1.1. Composition chimique.

La caractérisation de la poudre, effectuée après broyage, par fluorescence X, dans le cadre d'un magistère [30], présente les différents constituants reportés dans le tableau B.1.

Eléments	Cu	Sn	Zn	Pb	Fe	Al	Mg	Si	P
Teneurs%	74,870	2,870	8,350	6,880	4,140	0,790	0,490	0,137	0,061
Eléments	K	Ca	Ti	Mn	Ni	Sb	S	Cl	C
Teneurs%	0,020	0,257	0,031	0,090	0,264	0,285	0,194		0,009

**Tableau B.1.** Composition chimique de la poudre de bronze étudiée [30].

Au vu de cette composition, nous constatons que l'alliage étudié est un alliage de cuivre à 2,87 % de Sn, qui contient environ 7 % de plomb. Cet alliage est donc un bronze industriel que l'on peut décaper par plusieurs types de solutions. D'après le diagramme d'équilibre des alliages de bronze Cu – Sn, montré en figure A.15, notre alliage est monophasé constitué d'une phase ( $\alpha$ ).

Nous remarquons la présence du fer (Fe), qui s'est certainement déposé au cours du broyage.

La composition chimique de la poudre étudiée nous renseigne, par ailleurs, sur les différents oxydes qui composent éventuellement la couche d'oxyde ; tels que les oxydes de cuivre (CuO, Cu<sub>2</sub>O), l'oxyde de zinc (ZnO), l'oxyde de plomb (PbO<sub>2</sub>), l'oxyde de fer (Fe<sub>2</sub>O<sub>3</sub>), et peut être de l'oxyde d'étain (SnO<sub>2</sub>) qui reste de faible proportion % ( on a 2,870% de Sn).

### I.1.2. Caractérisation de la poudre par tamisage.

Pour connaître la taille des particules de la poudre à décaper et leur distribution, on a eu recours à la procédure du tamisage, et ce au moyen d'une série de tamis.

Nous faisons passer 494 gr de la poudre suscitée dans une série de tamis qui sont disposés dans l'ordre croissant (de 50 jusqu'à 425 $\mu$ m d'ouverture) de bas en haut. Ces tamis sont des récipients de forme cylindrique, ayant pour fond un filtre de maille carrée. On met la quantité de poudre dans le haut de la série, et on dispose la série de tamis sur un vibreur de telle manière qu'elle soit entre un système de deux anneaux, un anneau inférieur qui supporte la série et un anneau supérieur pour la fixer au corps du vibreur.

Les particules se déplacent dans un mouvement aléatoire à grande vitesse, ce qui permet, après un temps de 10 min, d'obtenir la séparation de la quantité de poudre initiale en plusieurs fractions de diamètres moyens distincts. Les particules de diamètre inférieur au côté de la maille carrée du filtre, passent à travers le tamis, par contre, les particules de diamètres supérieur ou égal au côté de la maille carrée restent dans le tamis, et l'ensemble des particules restantes dans le tamis est appelé refus.

Après avoir séparé les différentes gammes de tailles de poudre, on procède à la pesée des refus dans chaque tamis, pour pouvoir établir la courbe de distribution des tailles et calculer la taille moyenne des grains de la poudre. La pesée s'est fait à l'aide d'une balance électronique, d'affichage digital avec une précision de 0,01 gramme.

### I.2. Décapage de la poudre.

Au départ, divers essais de décapage électrochimique au H<sub>2</sub>SO<sub>4</sub> ont été menés sur des échantillons de notre poudre, mais n'ont pas donné de résultats satisfaisants. Déjà visuellement la poudre n'a pas gagné en éclat, ni n'a accusé de pertes notables en masse où le maximum relevé est 4,60% (voir quelques résultats en annexe).

Nous avons alors pensé à faire subir, à cette poudre, un décapage chimique préalable à l'acide chlorhydrique, HCl, souvent utilisé pour éliminer les oxydes de fer. En effet, la dite poudre contient certainement dans sa couche d'oxyde, en plus des oxydes de cuivre inhérents à sa composition chimique, des oxydes de fer de par le procédé de son élaboration, dans une enceinte de fonte à boulets en acier. D'ailleurs on retrouve bien, dans sa composition chimique, 4,140 % de fer, proportion qui n'est certainement là qu'à la suite du broyage.

Le résultat escompté est obtenu, nous sommes arrivés, en effet, à une poudre plus « propre » avec un meilleur éclat, et déjà une perte de masse relative notable.

A la poudre ainsi décapée chimiquement au HCl, nous avons fait subir immédiatement après le décapage électrochimique, cette fois-ci, au H<sub>2</sub>SO<sub>4</sub>, selon différents paramètres d'étude. Lequel décapage, va nettoyer notre poudre de ses oxydes de cuivre, entre autres, parce que pour ce type d'oxydes c'est le H<sub>2</sub>SO<sub>4</sub> qui reste préconisé [31, 32].

### **I.2.1. Déroulement des expériences.**

Avant de commencer les opérations de décapage, on prélève différents échantillons de masse  $m_0 = 5 \pm 0,002 \text{ gr}$  de poudre de bronze, destinés aux décapages selon les différentes conditions choisies.

La pesée de ces échantillons s'effectue au moyen d'une balance électrique (J a 3003N) à affichage digital avec une précision de 0.001 gramme. La balance possède quatre appuis réglables qui permettent de régler le plateau de façon horizontale, ce qui permet d'avoir une pesée précise, par le fait d'une distribution homogène de la charge sur le plateau de la balance.

La pesée soigneusement faite, nous procédons aux deux types de décapage ; d'abord le décapage chimique préliminaire dans la solution HCl, et immédiatement après le décapage électrochimique dans la solution H<sub>2</sub>SO<sub>4</sub>, qui seront chacun suivi d'une pesée minutieuse.

Après chaque opération de décapage, chimique et ensuite électrochimique, la poudre est bien rincée puis séchée dans un four-étuve (Heraus) à 100°C, afin de la bien sécher et d'y éliminer toute trace d'humidité, pour avoir sa masse réelle.

Une fois la poudre séchée, elle est pesée une nouvelle fois, afin d'avoir la perte de masse réelle due au décapage.

#### **a. Décapage chimique préliminaire dans la solution HCl.**

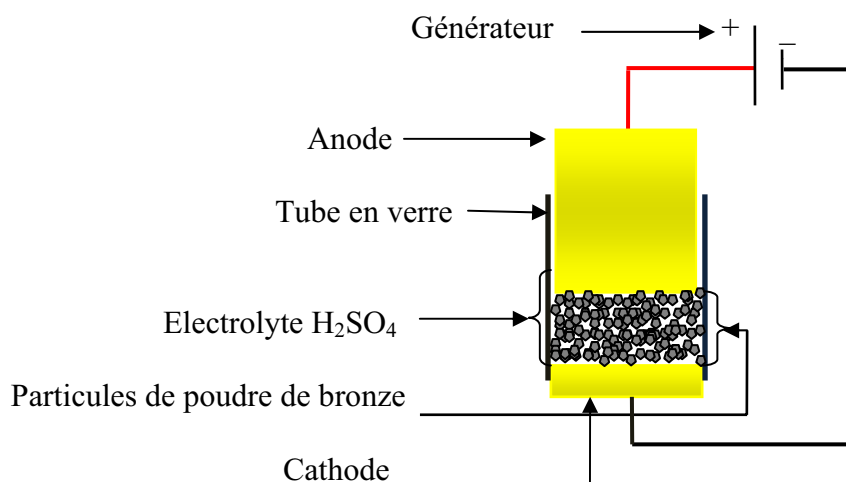
On met la poudre dans la solution d'acide chlorhydrique (HCl) dilué à 18% dans de l'eau distillée (dosage de 82 ml de l'eau distillée et 18 ml de HCl) et on laisse agir pendant un temps  $t = 10$  minutes. La poudre est ensuite filtrée puis rincée avec de l'eau distillée.

La poudre étuvée pendant environ 14 minutes est alors pesée afin d'avoir la perte de masse après ce décapage ; la masse relevée étant  $m$ .

#### **b. Décapage électrochimique dans la solution H<sub>2</sub>SO<sub>4</sub>**

Juste après le décapage au HCl suivi de la pesée, nous procédons au décapage électrochimique du même échantillon de poudre.

Le décapage s'effectue dans une cellule d'électrolyse (figureB.1), conçue spécialement pour contenir poudre et électrolyte. Un tube en verre d'environ 1,5 cm de diamètre est bouché vers le bas (avec en plus un joint assurant l'étanchéité) par un épais disque de bronze jouant le rôle de cathode, et recevant, par le haut, un tube plein, mobile, de même matière jouant le rôle de cathode. L'échantillon à décapier, est versé dans le tube à même la cathode, avec laquelle il est en contact direct, et sur lequel est, par la suite, versé l'électrolyte. L'électrolyte dépasse l'amas de poudre (d'environ 1,5 cm de hauteur) que quelques 2mm, sur l'ensemble duquel vient se reposer le tube-anode.



**Figure B.1.** Croquis de la cellule d'électrolyse utilisée.

Les deux électrodes (l'anode et la cathode) sont des conducteurs électriques en bronze et se polarisent dès que le courant est établi :

- L'anode est l'électrode par laquelle le courant arrive dans le système. Les électrons en sortent donc. Il y a oxydation de réducteur. Elle est reliée au pôle « + » du générateur.
- La cathode est l'électrode par laquelle sort le courant c'est-à-dire par laquelle entrent les électrons. Elle est reliée au pôle « - » du générateur.

Le générateur utilisé (elc. AL.745AX) de courant et de tension variables, allant jusqu'à 3A et 15V respectivement, ainsi que le montage de la manipulation, sont représentés sur la figure B.2.



**Figure B.2.** Montage de la manipulation.

La solution de l'électrolyte utilisée est préparée à partir de l'acide sulfurique ( $H_2SO_4$ ) et de l'alcool éthylique (ou éthanol  $C_2H_6O$ ).

Pour les différentes concentrations de l'électrolyte que nous nous sommes fixées comme étant l'un des paramètres d'étude,  $C = 1, 2, 3, 4 \%$ , nous avons dosé 49,5 ml de l'alcool éthylique, avec respectivement 1, 2, 3, 4 ml d'acide  $H_2SO_4$ .

Les deux autres paramètres d'étude étant le courant et le temps, nous faisons varier le courant de 500 mA jusqu'à 3000 A, par palier de 500, et on laisse agir pendant des temps différents de 10, 20 et 30 mn.

En règle générale, un échantillon est décapé à une concentration donnée, sous un courant donné, pendant un temps donné.

Une fois, l'expérience réalisée, dans les conditions (C%, t et I) fixés, la poudre est filtrée, rincée avec l'alcool, étuvée et enfin dûment pesée, afin d'en évaluer la perte de masse. Et dans ce cas, la masse relevée est  $m'$ .

Pendant le décapage, l'anode est remuée, de temps en temps, au cours de l'opération, afin de faire bouger les grains de la poudre, les amenant à un meilleur contact avec la solution et entre eux, ce qui assurera un meilleur passage du courant. D'ailleurs, au remuement de l'anode, nous constatons, de visu, un dégagement gazeux, dont l'effet mécanique ne peut être que des plus favorables [23, 24].

Nos paramètres d'études de décapage électrochimique seront donc, le courant (I en mA), la concentration (C en %) de la solution décapante au H<sub>2</sub>SO<sub>4</sub> et le temps (t en min) de décapage. L'un des paramètres étant fixé, nous faisons varier les autres selon les valeurs données dans le tableau B.2.

La concentration de la solution d'acide sulfurique H <sub>2</sub> SO <sub>4</sub> (%)	Le courant I (mA)	Le temps de décapage (min)
C = 1, 2, 3 et 4	I = 500, 1000, 1500, 2000, 2500 et 3000	t = 10, 20 et 30

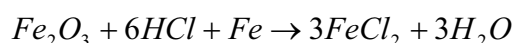
**Tableau B.2.** Tableau récapitulatif des paramètres d'études (C, I et t).

### I.2.2 Réactions chimiques et électrochimiques qui ont lieu.

D'après la composition chimique de la poudre de bronze étudiée (tableau B.1), les différents oxydes que l'on peut retrouver dans la couche entourant les différents grains de cette poudre sont: CuO, Cu<sub>2</sub>O, ZnO, PbO<sub>2</sub>, SnO<sub>2</sub>, Fe<sub>2</sub>O<sub>3</sub>.

#### a. Les réactions chimiques

Nous avons vu précédemment que les oxydes de fer vont s'éliminer par le décapage chimique dans la solution HCl. Et ces oxydes réagissent dans la solution utilisée (HCl) de la manière suivante:



## b. Les réactions électrochimiques

Les autres oxydes vont s'éliminer par le décapage électrochimique dans la solution  $H_2SO_4$ , traversée par le courant électrique dans laquelle baignent les cations et les anions ( $2H^{++}$ ,  $SO_4^{2-}$ ). Diverses réactions chimiques se produisent alors aux électrodes. Les anions ( $SO_4^{2-}$ ) migrent vers l'électrode reliée au pôle « + » (anode) et y subissent une réaction d'oxydation, et les cations ( $2H^{++}$ ) migrent vers l'électrode reliée au pôle « - » (cathode) où ils peuvent subir une réduction. Ces oxydes réagissent dans l'électrolyte utilisé ( $H_2SO_4$ ) de la manière suivante (tableau B.3):

Oxydes	Réactions d'oxydations à l'anode	Réactions de réductions à la cathode
<b><i>CuO</i></b>	$SO_4^{2-} + CuO \rightarrow CuSO_4 + 1/2 O_2 + 2e^-$	$2H^+ + 2e^- \rightarrow H_2$
<b><i>Cu_2O</i></b>	$SO_4^{2-} + Cu_2O \rightarrow Cu_2SO_4 + 1/2 O_2 + 2e^-$	$2H^+ + 2e^- \rightarrow H_2$
<b><i>ZnO</i></b>	$SO_4^{2-} + ZnO \rightarrow ZnSO_4 + 1/2 O_2 + 2e^-$	$2H^+ + 2e^- \rightarrow H_2$
<b><i>PbO_2</i></b>	$SO_4^{2-} + PbO_2 \rightarrow PbSO_4 + O_2 + 2e^-$	$2H^+ + 2e^- \rightarrow H_2$
<b><i>SnO_2</i></b>	$2SO_4^{2-} + SnO_2 \rightarrow Sn(SO_4)_2 + O_2 + 4e^-$	$4H^+ + 4e^- \rightarrow 2H_2$

**Tableau B.3 :** Bilan des réactions chimiques qui ont lieu au cours du décapage électrochimique.

## I.3. Micrographie et analyse X.

L'échantillon de poudre qui a présenté la meilleure perte de masse, suite au double décapage, chimique et électrochimique, est étudié par microscopie électronique à balayage (MEB), où image et analyse X sont réalisées. Nous faisons de même pour un échantillon non décapé, afin de faire une étude comparative et souligner au mieux l'effet du décapage tel que réalisé.

## II. Résultats et interprétations.

Nos résultats sont reportés sous forme de tableau et sont ensuite exploités sous formes de figures. D'abord, sont présentées la distribution de taille de la poudre étudiée, ainsi que la dimension moyenne de ses grains. Suivent alors les pertes de masse relatives de cette poudre suite aux divers décapages que nous lui avons fait subir.

### II.1. Distribution de la taille de la poudre.

La caractérisation des 493,5 gr de la poudre de bronze par tamisage présente les résultats reportés dans le tableau B.4.

Ces résultats nous permettent d'évaluer la taille moyenne des grains de la poudre, et ce par le biais de l'équation qui suit :

$$D_m = O_1 \cdot X_1 + \sum_{i=2}^{i=n} \frac{O_{i-1} + O_i}{2} \cdot X_i + \frac{O_n}{2} \cdot X_{n+1}$$

Où :

$D_m$  est la taille moyenne des particules en  $\mu\text{m}$ .

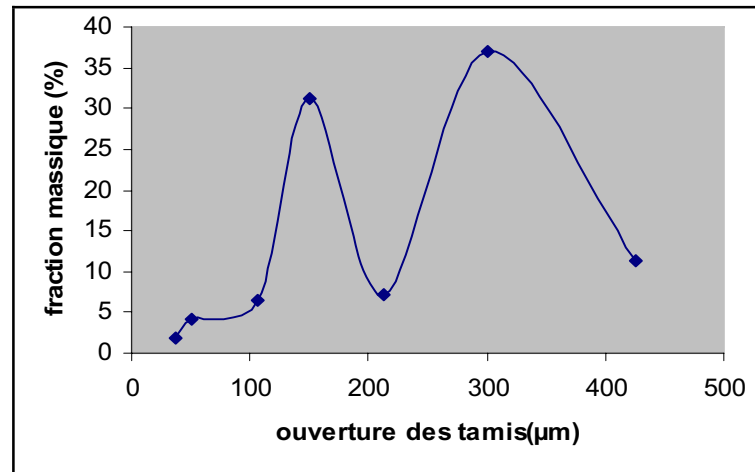
$O_1, O_2, \dots, O_n$ , sont les ouvertures des tamis en  $\mu\text{m}$ .

$X_1, X_2, \dots, X_{n+1}$ , sont les fractions des refus retenus par les tamis.

Ouverture des tamis ( $\mu\text{m}$ )	Masse des refus (gr)	Fraction massique (%)
425	56,2	11,388
300	183,1	37,102
212	35,9	7,275
150	154,5	31,307
106	32,3	6,545
50	20,2	4,093
38	10,1	1,965
assiette	1,2	0,2243

**Tableau B.4.** Répartition granulométrique de la poudre de bronze étudiée.  
( $D_m = 270,89 \mu\text{m}$ )

Les résultats de tamisage sont par ailleurs utilisés pour tracer la distribution de taille des particules laquelle est représentée sur la figure B.3.



**Figure B.3.** Courbe de distribution des tailles dans la poudre de bronze étudiée.

Notre poudre présente des particules d'environ 270 μm de taille moyenne.

On remarquera, par ailleurs, que la distribution de taille ne s'apparente pas, contrairement à ce que l'on s'attendait, à une cloche qui reste caractéristique d'un matériau sous forme d'une poudre, mais plutôt à deux cloches.

Ceci peut s'expliquer par le fait qu'une fraction de la poudre, bien que plus fine qu'une des ouvertures, ici 300 μm, reste retenue dans le tamis. Ce que l'on peut attribuer au fait que les fines particules sous forme d'écaillés s'agglomèrent avec les grosses particules, à cause de leur rugosité, forment des agglomérés de taille plus élevée et ne passent donc pas à travers le dit tamis. Ou alors, c'est tout simplement dû à la défektivité du tamis.

Et que sans cela, on aurait eu, probablement, une cloche, située en moyenne entre les deux, avec un maximum situé quelque part entre 150 et 300 μm

## II.2. Résultats du décapage.

Les résultats du décapage chimique au HCl à 18% pendant 10 mn immédiatement suivi du décapage électrochimique au H<sub>2</sub>SO<sub>4</sub> dans diverses conditions de concentration (C%) de la solution, le temps (t) et le courant (I), sont regroupés dans les tableaux B.5, pour les concentrations 1 et 2 %, et B.6 pour les concentrations 3 et 4 %.

A noter que :

$m_0 = (5 \pm 0,002)$  gr est la masse de l'échantillon initial, avant tout décapage.

$m$  (gr) est la masse de ce même échantillon après décapage chimique dans la solution de HCl à 18 % pendant 10 min

$m'$  (gr) est la masse de ce même échantillon, décapé, préalablement au HCl, puis décapé électrochimiquement dans un solution de H<sub>2</sub>SO<sub>4</sub>.



Décapage chimique dans la solution HCl à 18 % pendant t = 10 mn		Décapage électrochimique dans l'électrolyte de la solution d'acide sulfurique, H <sub>2</sub> SO <sub>4</sub> .				
Masse de poudre après décapage m (gr)	Perte de masse relative après décapage $\frac{m_0 - m}{m_0} \times 100$ (%)	Concentration de l'électrolyte (%)	Temps de décapage (mn)	Courant I (mA)	Masse de poudre après décapage m' (gr)	Perte de masse relative après décapage $\frac{m_0 - m'}{m_0} \times 100$ (%)
4,877	2,46	C = (1%)	10	500	4,845	3,1
				1000	4,831	3,38
				1500	4,82	3,6
				2000	4,82	3,8
				2500	4,81	3,98
				3000	4,793	4,14
			20	500	4,843	3,14
				1000	4,828	3,44
				1500	4,816	3,68
				2000	4,806	3,88
				2500	4,797	4,06
				3000	4,789	4,22
		30	500	4,836	3,28	
			1000	4,82	3,6	
			1500	4,807	3,86	
			2000	4,796	4,04	
			2500	4,786	4,28	
			3000	4,777	4,46	
		C = (2%)	10	500	4,832	3,36
				1000	4,802	3,96
				1500	4,778	4,44
				2000	4,756	4,88
				2500	4,736	5,28
				3000	4,719	5,62
20	500		4,828	3,44		
	1000		4,795	4,1		
	1500		4,768	4,64		
	2000		4,744	5,12		
	2500		4,723	5,54		
	3000		4,706	5,88		
30	500	4,827	3,46			
	1000	4,793	4,14			
	1500	4,764	4,72			
	2000	4,739	5,22			
	2500	4,719	5,62			
	3000	4,7	6			

Figure B.5. Résultats du décapage dans les diverses conditions de travail, C = 1 et 2 %.

Décapage chimique dans la solution HCl à 18 % pendant t = 10 mn		Décapage électrochimique dans l'électrolyte de la solution d'acide sulfurique, H <sub>2</sub> SO <sub>4</sub> .				
Masse de poudre après décapage m (gr)	Perte de masse relative après décapage $\frac{m_0 - m}{m_0} \times 100$ (%)	Concentration de l'électrolyte (%)	Temps de décapage (mn)	Courant I (mA)	Masse de poudre après décapage m' (gr)	Perte de masse relative après décapage $\frac{m_0 - m'}{m_0} \times 100$ (%)
4,877	2,46	C (3%)	10	500	4,818	3,64
				1000	4,788	4,24
				1500	4,763	4,74
				2000	4,740	5,2
				2500	4,72	5,6
				3000	4,703	5,94
			20	500	4,816	3,68
				1000	4,785	4,3
				1500	4,758	4,84
				2000	4,734	5,32
				2500	4,712	5,76
				3000	4,695	6,1
			30	500	4,811	3,78
				1000	4,778	4,44
				1500	4,75	5
		2000		4,725	5,5	
		2500		4,702	5,96	
		3000		4,683	6,34	
		C (4%)	10	500	4,816	3,68
				1000	4,785	4,3
				1500	4,757	4,86
				2000	4,732	5,36
				2500	4,708	5,84
				3000	4,69	6,2
			20	500	4,811	3,78
				1000	4,779	4,42
				1500	4,75	5
2000	4,725			5,5		
2500	4,702			5,96		
3000	4,682			6,36		
30	500	4,81	3,8			
	1000	4,777	4,46			
	1500	4,747	5,06			
	2000	4,721	5,58			
	2500	4,697	6,06			
	3000	4,679	6,42			

Tableau B.6. Résultats du décapage dans les diverses conditions de travail pour C = 3 et 4%.

### II.2.1. Discussions et interprétations des résultats du décapage.

Les résultats des tableaux B.5 et B.6 sont représentés sous forme de courbes, figures B.4, B.5, B.6 et B7 où :

- le point initial (•) sur l'axe des ordonnées, correspondant à  $I = 0$ , représente la perte de masse occasionnée par le décapage chimique au HCl, dans les mêmes conditions pour tous les échantillons. Cette perte de masse est de 2,46%
- les tracés en eux même, représentent la variation de la perte de masse occasionnée par le décapage électrochimique au  $H_2SO_4$ , dans diverses conditions, pour chacun des échantillons.

A noter que dans les figures B.4 et B.5 tous les résultats sont figurés en particuliers par rapport au courant ; alors que dans les figures B.6 et B.7, un courant étant choisi nous soulignons, respectivement, l'effet du temps et de la concentration de l'électrolyte.

Aussi, nous étudions dans ce qui suit d'abord l'effet du courant, puis celui du temps et enfin celui de la concentration de l'électrolyte, sur la perte relative de la masse.

#### a. Effet du courant

Nous portons d'abord la variation de la perte de masse relative ( $\frac{m_0 - m'}{m_0} \times 100$ ) de la poudre au cours du décapage en fonction de l'intensité du courant, et ce pour différents temps de décapage et différentes concentrations de l'électrolyte. Dans la figure B.4 c'est le temps qui est mis en exergue, alors que dans la figure B.5 c'est plutôt la concentration de l'électrolyte au  $H_2SO_4$  qui est mise en exergue.

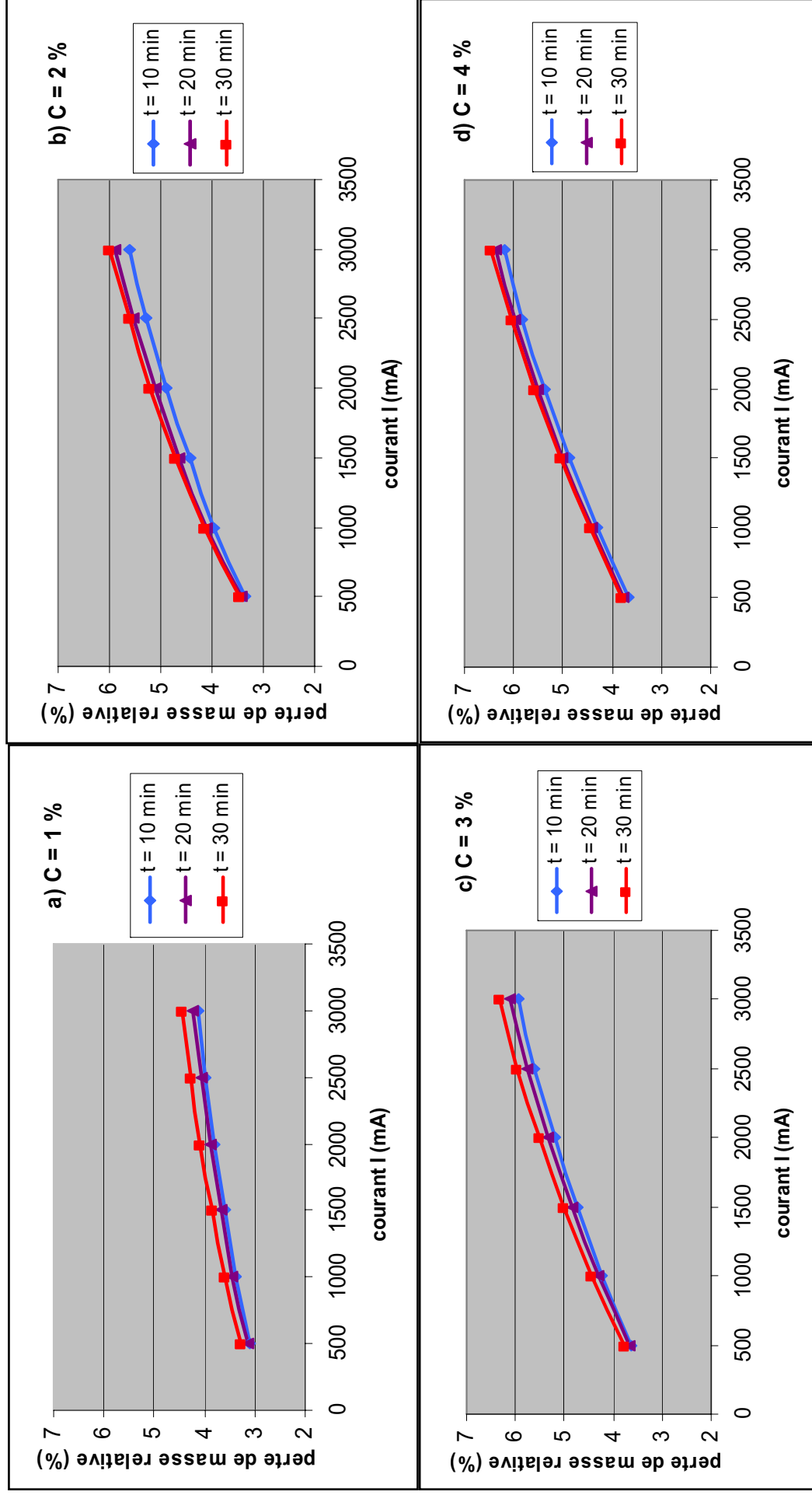
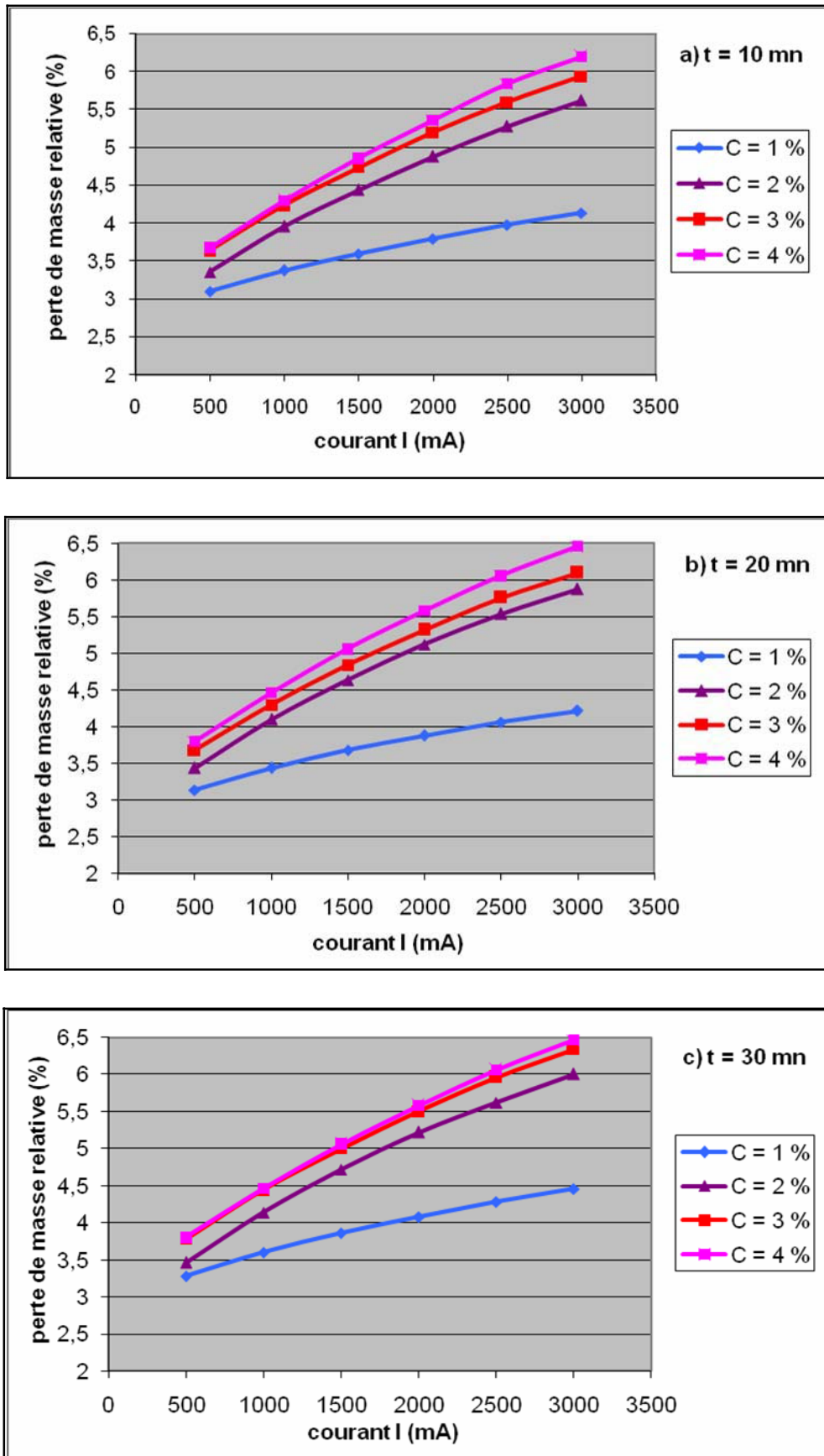


Figure B.4 : Influence du courant sur la perte de masse relative de la poudre de bronze étudiée, le temps de décapage variant. (a) C=1% ; (b) C=2% ; (c) C=3% ; (d) C=4%.



**Figure B.5.** Influence du courant sur la perte de masse relative de la poudre de bronze étudiée, la concentration de l'électrolyte variant. (a) t = 10 mn ; (b) t = 20 mn ; (c) t = 30 mn.

On remarquera que, dans l'ensemble, les courbes des figures B.4 et B.5, croissent progressivement et d'une manière harmonieuse. Dénotant par là une augmentation de la perte de masse relative, à mesure que le courant augmente, et ce, quel que soit le temps du décapage et la concentration de l'électrolyte H<sub>2</sub>SO<sub>4</sub>.

Ainsi La quantité de matière, plus précisément d'oxyde, éliminée augmente avec le courant, ce qui rejoint le fait que la quantité de matière consommée au cours d'une électrolyse est proportionnelle au courant [26, 27].

La perte de masse relative la plus élevée que nous avons notée est de 6,42 %.

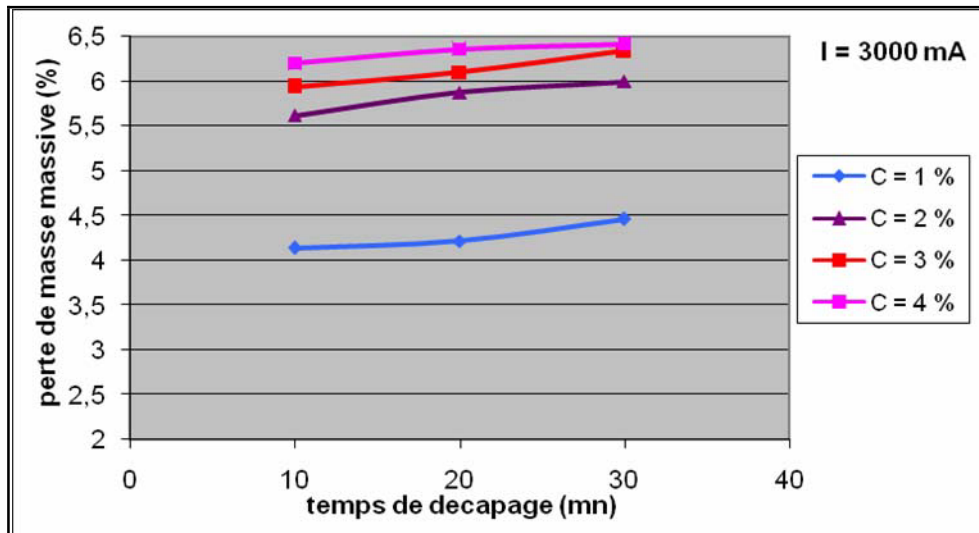
Malheureusement, nous étions limités quant au courant, et nous n'avons pas pu pousser le plus loin possible notre décapage, jusqu'à la limite du processus qui devrait se manifester par l'établissement d'un palier au niveau des courbes. A la valeur maximale du courant atteinte, 3000 mA, nous sommes encore dans la phase ascendante du processus, comme on le constate sur toutes les courbes des deux figures, ce qui veut dire que les oxydes ciblés ne sont totalement éliminés.

### b. Effet du temps

La figure B.6, réalisée à partir du tableau B.7, fait ressortir au mieux l'effet du temps du décapage électrochimique. Nous y reportons la variation de la perte de masse relative ( $\frac{m_0 - m'}{m_0} \times 100$ ) en fonction du temps de décapage, la concentration de l'électrolyte variant, alors que le courant I est fixé à 3000 mA.

	Perte de masse relative ( $\frac{m_0 - m'}{m_0} \times 100$ ) après décapage.			
	C = 1%	C = 2%	C = 3%	C = 4%
T = 10 mn	4,14	5,62	5,94	6,2
T = 20 mn	4,22	5,88	6,1	6,36
T = 30 mn	4,46	6	6,34	6,42

**Tableau B.7.** Influence du temps de décapage sur la perte de masse relative de la poudre de bronze étudiée, à I = 3000 mA, pour différentes concentrations de l'électrolyte.



**Figure B.6.** Influence du temps de décapage sur la perte de masse de la poudre de bronze étudiée, à  $I = 3000$  mA, et  $C$  variant (1, 2, 3 et 4%).

La figure B.6 montre que, pour le courant  $I = 3000$  mA choisi, la perte de masse n'est pas des plus marquée avec l'augmentation du temps et ce quelque soit la concentration de l'électrolyte au  $H_2SO_4$ . On notera quand même la légère croissance pour les 2 et 3% de la concentration. Ceci est, du reste, vrai quelque soit la valeur du courant considérée, comme on peut le constater sur les figures B.4, où l'on constate, en effet, que le temps a un effet minime.

Mise à part la perte initiale observée, il semblerait que le temps n'ait pas un effet marquant sur le décapage tel que réalisé. Au moins dans les conditions de travail adoptées il se pourrait que ce soit surtout le courant, entre autre, qui régirait la perte de masse.

On pourrait, par ailleurs, avancer comme autre explication plausible, le fait que le décapage se faisant sur une poudre, ce n'est pas toutes les surfaces des grains, ni tous les grains, qui sont assurément touchés par le décapage. Il se pourrait, en fait, que seule la partie supérieure de la colonne de poudre, dans le tube, est effectivement décapée au mieux suite au remuement de l'anode que nous effectuons. Lequel remuement ne touche qu'une petite partie de l'ensemble, celle qui est la plus proche de l'anode, où a lieu des frottements qui active le processus, et qu'une fois cette partie décapée, le temps ne semble plus avoir aucun effet.

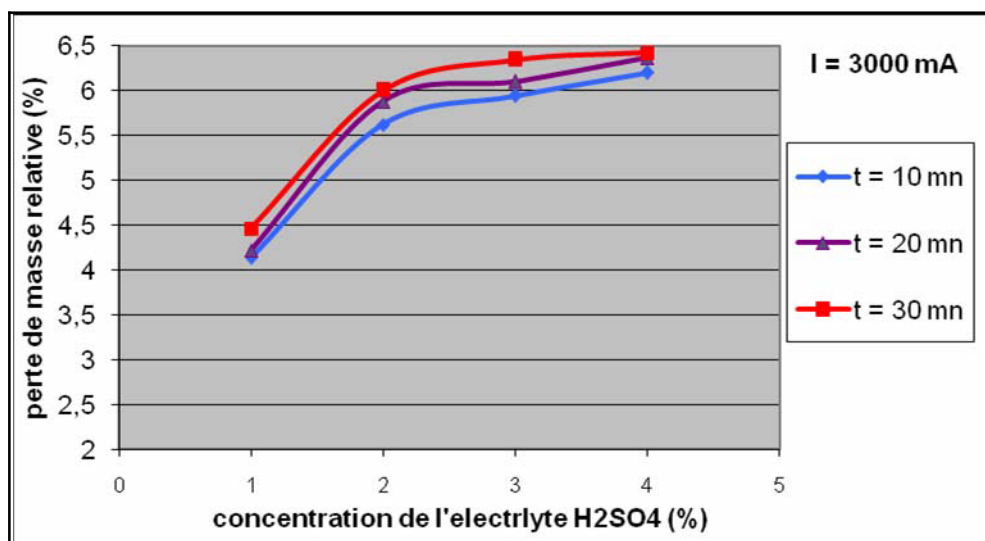
Aussi, nous semble-il, un décapage dynamique serait plus approprié quand il s'agit d'une poudre. En effet, à remuer continuellement les particules de poudre immergées dans l'électrolyte, pourrait augmenter l'efficacité du décapage général de la poudre en assurant le décapage individuel de chacune des particules. Les particules seraient ainsi amenées à un meilleur contact avec l'électrolyte dont la concentration est continuellement rééquilibrée d'une part ; et les unes avec les autres d'autre part, accentuant le frottement entre elles ce qui ne peut être que favorable au décapage.

### c. Effet de la concentration.

La figure B7, réalisée à partir du tableau B.8, fait ressortir, pour sa part, au mieux l'effet de la concentration de l'électrolyte ( $H_2SO_4$ ).

	Perte de masse relative ( $\frac{m_0 - m'}{m_0} \times 100$ ) après décapage		
	t = 10 mn	t = 20 mn	t = 30 mn
C = 1%	4,14	4,22	4,46
C = 2%	5,62	5,88	6
C = 3%	5,94	6,1	6,34
C = 4%	6,2	6,36	6,42

**Tableau B.8.** Influence de la concentration de l'électrolyte de décapage sur la perte de masse relative de la poudre de bronze étudiée, à I = 3000 mA, pour différents temps (10, 20 et 30 mn).



**Figure B.7.** Influence de la concentration de l'électrolyte de décapage sur la perte de masse de la poudre de bronze étudiée, à I = 3000 mA, pour différents temps (10, 20 et 30 mn).

On voit bien, sur la figure B.7, qu'entre 1% et 2% de concentration la perte relative de masse augmente, pour se stabiliser relativement, la concentration augmentant, et ce, quels que soient le temps et le courant (figures B.4, B.5 et B.6).

Ce qui pourrait s'expliquer par le fait que 1% reste une concentration faible faisant que le processus est relativement retardé comparativement aux autres concentrations plus élevées. Mais à partir de 2% les pertes relatives de masse sont plus modérées, et semblent même se valoir, puisqu'un semblant de palier s'installe indiquant par là que le processus a atteint ses limites.

### II.2.2. Les conditions optimales.

Au vu des résultats du décapage chimique au H<sub>2</sub>SO<sub>4</sub> dans divers paramètres de courant, de temps et de concentration de la solution, précédé du décapage chimique dans une solution à 18% de HCl pendant 10 mn, nous pouvons dire que la perte de masse relative la plus élevée enregistrée a été observée pour les conditions regroupées dans le tableau B.9.



Perte relative de masse (%)	Le courant I (mA)	Le temps de décapage (mn)	La concentration de l'électrolyte H <sub>2</sub> SO <sub>4</sub> (%)
6,42	3000	30	4

**Tableau B.9.** Conditions pour le meilleur décapage électrochimique, obtenu, d'une poudre de bronze, préalablement décapée dans une solution 0 18% de HCL pendant 10 mn.

### II.3. Micrographie et analyse X.

Dans cette partie nous présentons les micrographies et les résultats de l'analyse X, d'un échantillon non décapé (figure B.8), et ceux de l'échantillon décapé (figure B.9) d'abord chimiquement au HCl puis électrochimiquement au H<sub>2</sub>SO<sub>4</sub> selon les conditions optimales dégagées dans le tableau B.10 ci-dessus.

La poudre, non décapée et même décapée, observée au MEB (figures B.8.a et B.9.a respectivement), présente bien des grains de dimension moyenne de l'ordre de 300 µm, et de formes irrégulières, aplaties et floconneuses. Formes que l'on rencontre souvent dans les particules des poudres élaborées par broyage.

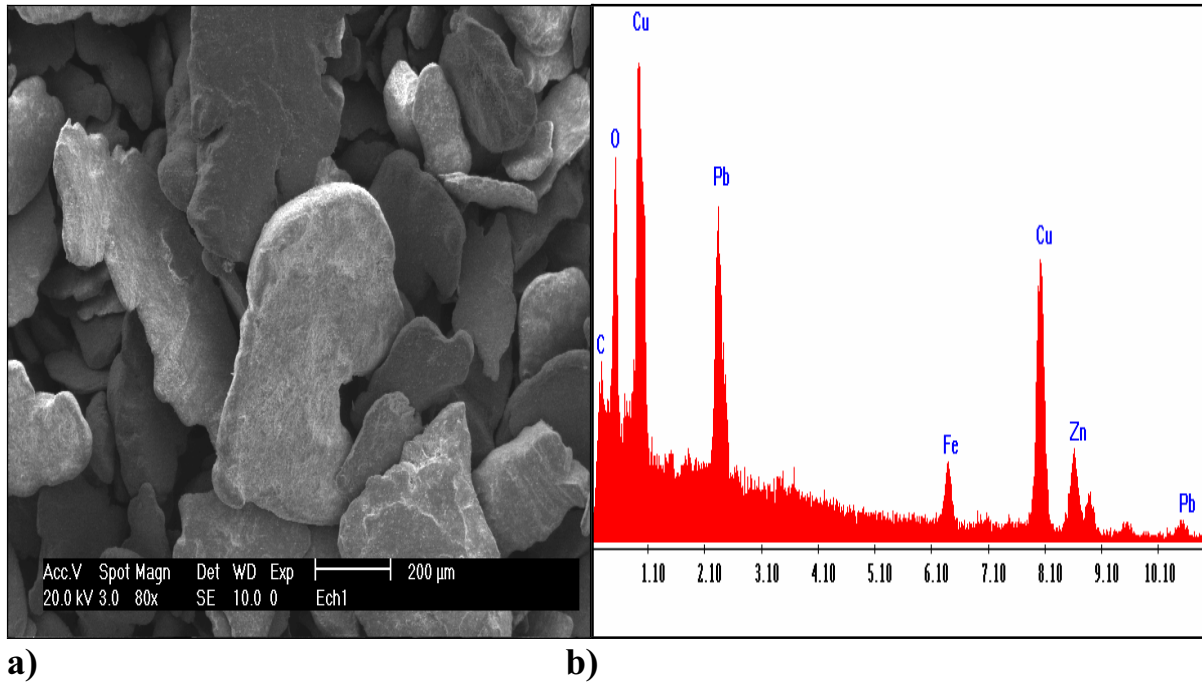
A ce niveau là, on ne peut à priori rien avancer quant à la différence entre ces deux poudres, et leur consolidation suivie d'un polissage nous auraient de très loin mieux informés sur la présence ou pas d'oxyde.

L'émission X de **l'échantillon non décapé** (figure B.8.b, tableau B.10), montre, en plus du Cu (37,00%) qui est à priori l'élément de base, une quantité relativement élevée d'oxygène (22,47%), de même que du Pb (22,47%) et du Zn (13,89%), et enfin du Fe à plus faible teneur (4,17%).

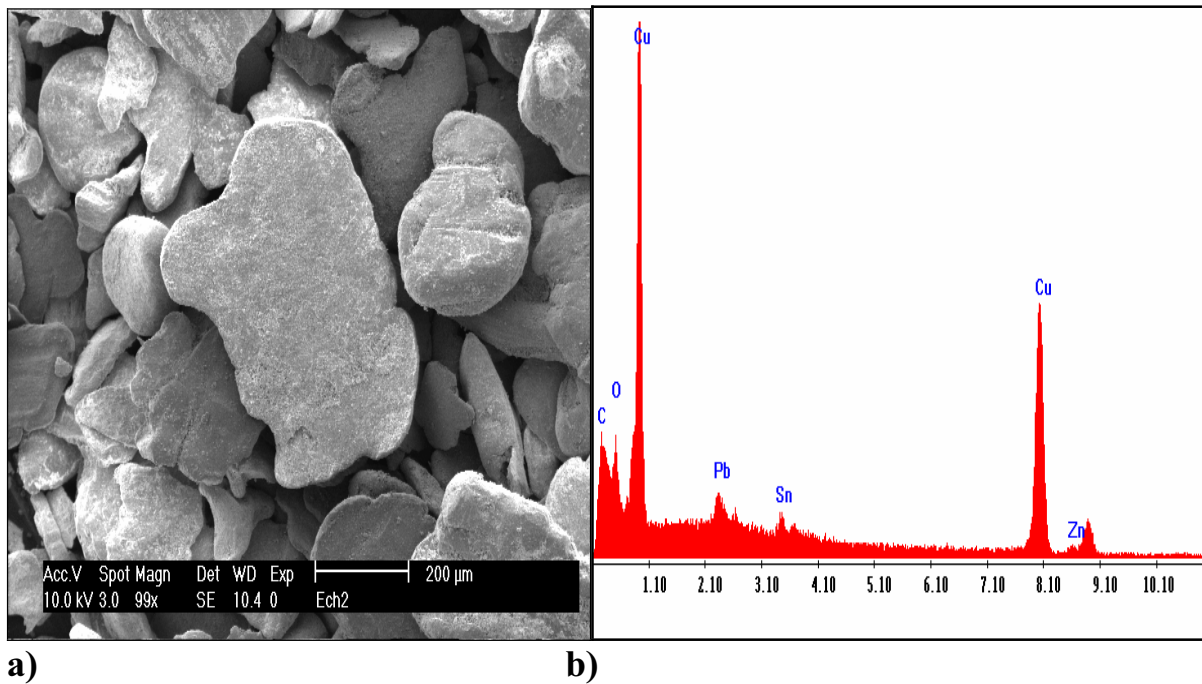
La teneur en oxygène, qui s'avère en plus élevée, est signe de présence d'oxydes, dont en particulier l'oxyde de fer, dans la couche analysée.

L'émission X de **l'échantillon décapé** (figure B.9.b, tableau B.10) et ayant accusé une perte relative de masse de 6,42%, présente une proportion en oxygène nettement diminuée (13,55%), par rapport au cas non décapé. Plus aucune trace du Fe, prouvant que pratiquement tout l'oxyde de Fe s'est dissout. Une teneur de Cu nettement rehaussée (72,47%), et qui reste de loin la plus élevée. De leurs côtés, le Pb et le Zn voient leur proportion diminuer.

Nous noterons par ailleurs que du Sn apparaît, alors qu'il n'existait pas dans le cas non décapé. En effet étant de proportion la plus basse dans la composition chimique la poudre (tableau B.1) il aurait formé très peu d'oxyde. Si bien qu'il est très peu ou pas détecté dans la couche d'oxyde, au niveau de l'échantillon non décapé, mais une fois cette couche éliminée, dans l'échantillon décapé, il est plus notable et ainsi mieux détecté.



**Figure B.8.** Echantillon non décapé. a) Micrographie. b) Analyse X.



**Figure B.9.** Echantillon décapé au HCL (18%, 10 mn) puis au H<sub>2</sub>SO<sub>4</sub> (4%, 3000mA, 30 mn).  
a) Micrographie. b) Analyse X.

Elément (Raie)	% massique	
	a) Echantillon non décapé	b) Echantillon décapé
O (K)	<b>22,47</b>	<b>13,55</b>
Pb (M)	22,47	6,56
Fe (K)	<b>4,17</b>	/
Sn (L)	/	<b>4,03</b>
Cu (K)	<b>37,00</b>	<b>72,47</b>
Zn (K)	13,89	3,39

**Tableau B.10.** Microanalyse X des échantillons a) non décapé ; b) décapé.

Dans l'échantillon décapé, la diminution importante du pic d'oxygène et au contraire l'augmentation du pic de Cu conforte, on ne peut plus, l'effet du décapage. Cependant ce qui persiste, comme oxygène, témoigne du fait que notre décapage n'a pas éliminé complètement la couche d'oxyde, il en reste quand même un petit bout, du moins autres que ceux du Fe. Ce qui, du reste, rejoint nos résultats de perte de masse (Figures B.4 et B.5) où nous n'avons pas atteint le palier d'épuisement qui indiquerait que le décapage est à sa limite, et qu'il n'y aurait plus rien à décapier.

L'émission X émanant d'une profondeur de l'ordre du  $\mu\text{m}$ , les compositions obtenues sont celles des couches superficielles des grains de la poudre, tantôt non décapée, tantôt décapée.

Dans l'échantillon non décapé, c'est la couche d'oxyde qui est effectivement analysée, d'où la proportion relativement faible du Cu, et la teneur élevée de l'oxygène, et la présence du Fe, qui à priori n'a rien à faire dans un bronze, mais qui s'est déposé probablement déposé sous forme d'oxyde au cours de l'élaboration par broyage.

Par contre dans l'échantillon décapé, la couche d'oxyde étant en partie enlevée, elle laisse transparaître en grande partie les grains de bronze et ce sont leurs couches superficielles qui sont alors touchées par l'analyse et émettent les rayonnements X enregistrés, expliquant les proportions, grandissante du Cu, celle réduite de l'oxygène, et la disparition du Fe.

## Conclusion générale

Au cours de ce travail nous avons étudié l'efficacité et l'influence de divers paramètres de décapage électrochimique sur l'élimination de la couche d'oxyde, entourant les grains d'une poudre de bronze élaborée par broyage mécanique. Le travail a été mené dans une cellule d'électrolyse conçue pour contenir l'échantillon en poudre et l'électrolyte.

Nous avons mesuré la perte de masse relative accusée par la poudre de bronze sous l'influence de différents paramètres, déjà le courant assurant l'électrolyse, le temps et la concentration de l'électrolyte ici solution de  $H_2SO_4$ .

Nous notons que le décapage électrochimique au  $H_2SO_4$ , n'a pas donné pas de bons résultats tant qu'il n'a pas été précédé d'un décapage chimique dans une solution de 18% de HCL, pendant 10 mn, auquel nous avons eu recours. Ce qui s'explique par le fait que la couche d'oxyde à décaper contient des oxydes de fer, essentiellement sensibles au HCl.

Quant au décapage électrochimique en lui-même, dont les effets sont quantifiés en termes de perte de masse relative, nous pouvons dégager les différents points suivants :

- Nous avons constaté, de visu, que le dégagement gazeux est plus important quand l'anode est remuée, entraînant avec elle, dans son mouvement, les grains de poudre qui sont alors mieux exposés au décapage.
- Le courant électrique influence d'une façon notable le décapage et donc la perte de masse. Cette poudre est d'autant mieux, ou plus, décapée que le courant est élevé, 3000 mA pour notre cas.
- A partir d'un certain seuil, 2%, la concentration de l'électrolyte ne semble plus avoir d'effet très marquant sur la perte de masse. En effet au dessus de ce seuil, les résultats ne sont pas remarquablement différents, alors que par rapport à la concentration de 1%, on constate une différence notable.  
Il n'en reste pas moins que la perte la plus élevée reste celle que nous avons relevée pour une concentration de 4%.
- Le temps, pour sa part, son effet ne semble pas avoir été mis à profit, puisque nous n'avons pas vraiment souligné de grande amélioration de sa part.

La perte de masse relative la plus élevée enregistrée est de 6,42%, et a été mesurée sous  $I = 3000\text{mA}$ ,  $C(H_2SO_4) = 4\%$  et  $t = 30\text{mn}$ , dont les 2,46% sont dus au décapage chimique au HCl, étayant le fait que le décapage a donné des résultats, ce qui est d'ailleurs bien conforté par la microanalyse X.

Cependant, dans le cas du décapage électrochimique au  $H_2SO_4$  sans décapage préliminaire au HCl, la perte de masse la plus élevée reste de 4,6%, et a été mesurée pour  $I = 3000\text{mA}$ ,  $C(H_2SO_4) = 4\%$  et  $t = 32\text{mn}$ .

Il reste à souligner que, bien qu'il ait eu une nette amélioration par rapport à l'état non décapé et par rapport à celui décapé chimiquement au  $H_2SO_4$  [29], le décapage tel que réalisé n'a pas débarrassé totalement la poudre de ses oxydes. En effet, nous l'avons constaté visuellement au cours du décapage où les différents échantillons de poudre étudiés n'ont pas retrouvé leur bel éclat métallique, ni n'ont vu leur perte de masse se stabiliser signe d'épuisement des oxydes. Ce qui, du reste a été bien prouvé par la microanalyse X, qui montre que bien que la proportion d'oxygène ait nettement diminué par rapport à l'état non décapé, il en persiste encore, signe que des oxydes restent en dépôt sur les grains.

## Conclusion générale

---

Enfin, si ce travail était à poursuivre, pour l'améliorer nous recommandons, entre autres, un décapage électrochimique toujours sulfurique mais avec des courants plus élevés ( $I > 3A$ ), et qui devrait être en plus, si tant est possible, dynamique pour augmenter son efficacité et assurer ainsi un bien meilleur résultat. Sans omettre de procéder, au préalable à un décapage chimique au HCl, peut être même en plus poussé par optimisation des deux facteurs temps et concentration de la solution.

# Bibliographie

- [1] **G. Y. Chin.** *Advances in Powder Technology*. American Society for metals, P 5, (1981).
- [2] **D. Bouvard.** *Métallurgie des poudres*. Lavoisier, (2002).
- [3] **R. Meyer.** *Poudres métalliques*. Techniques de l'ingénieur, Fasc. M862, (2003).
- [4] **M. Senna, H. Kuno.** *Polymorphic Transformation of PbO by Isothermal Wet Ball-Milling*. J. Am. Cerwn.Soc, Vol 54 (No.5), (May 1971).
- [5] **C. Chaussin, G. Helly.** *Elaboration des Métaux*. Ed Dunod, Tome 2, (1974).
- [6] **R. M. Germain.** *Powder Metallurgy Sciences*. P. 300, (1994).
- [7] **T. Allen.** *Etude des structures : granulométrie*. Technique de l'ingénieur, Vol {PII}, P 1044, (1988).
- [8] **T. Alain.** *Particule size measurement*. Vol 1: *Powder sampling and partcule size measurement*, 5<sup>ème</sup> édition, CH-1015 Lausanne, (1998).
- [9] **F. V. Lenel.** *Powder Metallurgy: Principales and Aplications*. Princeton, P. 68-72, (1980).
- [10] **A.J. Neupaver, J.C. Witsberger.** *Sampling of metal powders*. Metals Hand Book. Vol. 7, (1984).
- [11] **M. VU. Balshain.** *Theory of Compactage*. Vestink metalloprom, Vol. 18, P 127-137, (1958).
- [12] **R. W. Germain.** *Powder Métal Science*. P 127, (1984).
- [13] **M. Eudier.** *Fabrication des produits frittés*. Techniques de l'ingénieur, M 864 (2003).
- [14] **G. Cizeron.** *Le frittage sous aspect physico-chimique*. Institut de céramique, (1968-1971-1972-1973).
- [15] **D. Bernache – Assollant.** *Chimie physique du frittage*. Henés, (France 1993).
- [16] **R. M. German.** *Powder Metallurgy Science. Metal Powder Industries Federation*. Princeton, (1983).
- [17] **H. de Luris.** *Métaux et alliages*. Ed. Masson et Cie, P 38 à 44. (1992).
- [18] **P. Ansart.** *Les propriétés du cuivre et des ses alliages*. Ed. Varience, P 36 à 43, (1992).
- [19] **D. Aranaud.** *Propriétés du cuivre et de ses alliages*. Techniques de l'ingénieur, M 430.
- [20] **M. Wery.** *Décapage des métaux*. Techniques de l'ingénieur, M 1455, (2003).
- [21] **M. Wery.** *Décapage mécanique des surfaces métalliques*. Techniques de l'ingénieur, M 1457, (2003).
- [22] [www. Mohmmedia.centre-linux.org/corrosion/preparation](http://www.Mohmmedia.centre-linux.org/corrosion/preparation).
- [23] **M. wery.** *Décapage chimiques des surfaces métallique*. M 1456, (2003).
- [24] **G. Beranger.** *Revêtements et traitement de surface*. Technique de l'ingénieur, M 1426, (2003).
- [25] **F. Miomanadre, S. Sadki, P. Audebert, R. Méallet-Renault.** *Electrochimie*. Ed. dunod, P 5 à 121, (2005).
- [26] **B. Tremillon, G. Durand.** *Electrochimie*. Technique ingénieur, J 1 600, J 1608.
- [27] **J. Besson.** *Précis de thermodynamique et cinétique électrochimiques*. Ellipses, Ed. Marketing, (2003).
- [28] **A. Rezouali.** *Optimisation des variables de broyage mécanique des copeaux de bronze*. Projet fin d'étude, ENP Génie Métallurgie, (2001).
- [29] **H. Nasri.** *Décapage chimique d'une poudre de bronze*. Projet fin d'étude, ENP Génie Métallurgie, (2007).
- [30] **R. H. Ourahmoune.** *Caractérisation et frittage d'une poudre de bronze élaborée par broyage mécanique des copeaux d'usinage*. Magistère, ENP Génie Métallurgie, (2006).
- [31] **S. Audisio, M. Caillet, A. Galerie, H. Mazille.** *Revêtements et traitements de surface*. Presse Polytechniques et Universitaires, Romandes (1999).
- [32] **M. Wery.** *Décapage d'autres métaux ou alliages courants*. Technique d'ingénieur, M 1456, (2003).

## Annexe

---

Les résultats du décapage électrochimique au  $\text{H}_2\text{SO}_4$  dans diverses conditions de concentration (C%) de la solution, le temps (t) et le courant (I), sont regroupés sous forme de tableau, puis sous forme des courbes dans ce qui suit.

Il est à préciser que la masse initiale avant tout décapage est de  $(5 \pm 0,002)$  gr.

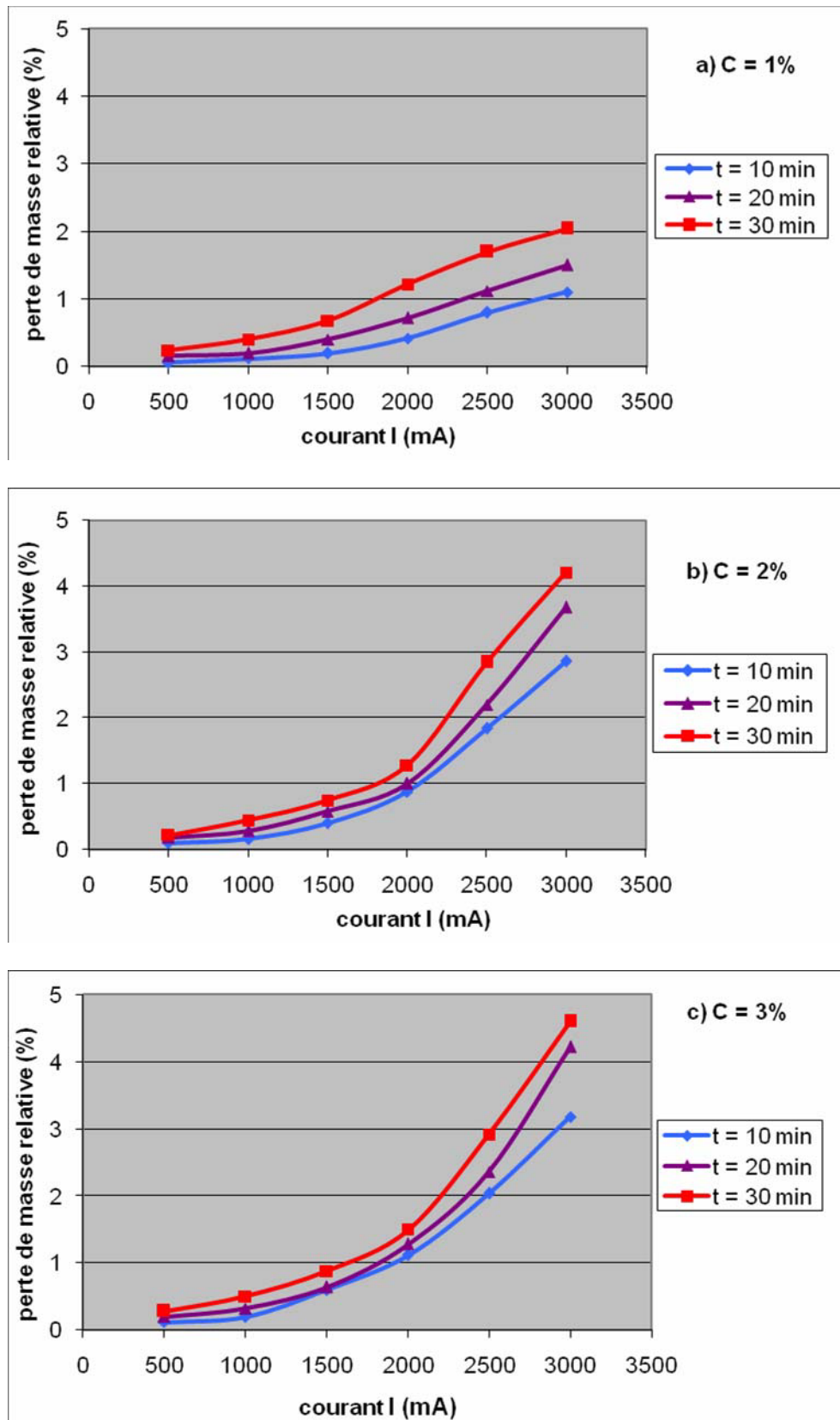
Nous remarquons que la cinétique est plus lente (certainement à cause des oxydes de fer) et que la perte de masse maximale enregistrée est de 4,6% par rapport à ce que nous avons obtenu avec en plus le décapage préliminaire chimique au HCl.

# Annexe

Concentration de l'électrolyte H <sub>2</sub> SO <sub>4</sub> (%)	Temps de décapage (mn)	Courant I (mA)	Perte de masse après décapage <i>m</i> (gr)	Perte de masse relative après décapage (%)
1	10	500	4,997	0,06
		1000	4,994	0,12
		1500	4,99	0,2
		2000	4,979	0,42
		2500	4,96	0,8
		3000	4,945	1,1
	20	500	4,922	0,16
		1000	4,99	0,2
		1500	4,98	0,4
		2000	4,964	0,72
		2500	4,944	1,12
		3000	4,925	1,5
	30	500	4,988	0,24
		1000	4,98	0,4
		1500	4,966	0,68
2000		4,939	1,22	
2500		4,915	1,7	
3000		4,898	2,04	
2	10	500	4,95	0,1
		1000	4,992	0,16
		1500	4,98	0,4
		2000	4,956	0,88
		2500	4,908	1,84
		3000	4,857	2,86
	20	500	4,991	0,18
		1000	4,986	0,28
		1500	4,971	0,58
		2000	4,95	1
		2500	4,89	2,2
		3000	4,816	3,68
	30	500	4,989	0,22
		1000	4,978	0,44
		1500	4,963	0,74
2000		4,936	1,28	
2500		4,858	2,84	
3000		4,79	4,2	
3	10	500	4,994	0,12
		1000	4,99	0,2
		1500	4,97	0,6
		2000	4,944	1,12
		2500	4,898	2,04
		3000	4,841	3,18
	20	500	4,99	0,2
		1000	4,984	0,32
		1500	4,968	0,64
		2000	4,936	1,28
		2500	4,882	2,36
		3000	4,789	4,22
	30	500	4,986	0,28
		1000	4,975	0,5
		1500	4,956	0,88
2000		4,925	1,5	
2500		4,854	2,92	
3000		4,77	4,6	



# Annexe



**Figure B :** Influence du courant sur la perte de masse relative de la poudre de bronze étudiée, la concentration de l'électrolyte variant. (a)  $t = 10$  mn ; (b)  $t = 20$  mn ; (c)  $t = 30$  mn

# Annexe

