

ECOLE NATIONALE POLYTECHNIQUE

DEPARTEMENT: GENIE CIVIL

المدرسة الوطنية المتعددة التقنيات
BIBLIOTHEQUE — المكتبة
Ecole Nationale Polytechnique

PROJET DE FIN D'ETUDES

S U J E T

LA TERRE ARMEE

Proposé par :

sonatro

Etudié par :

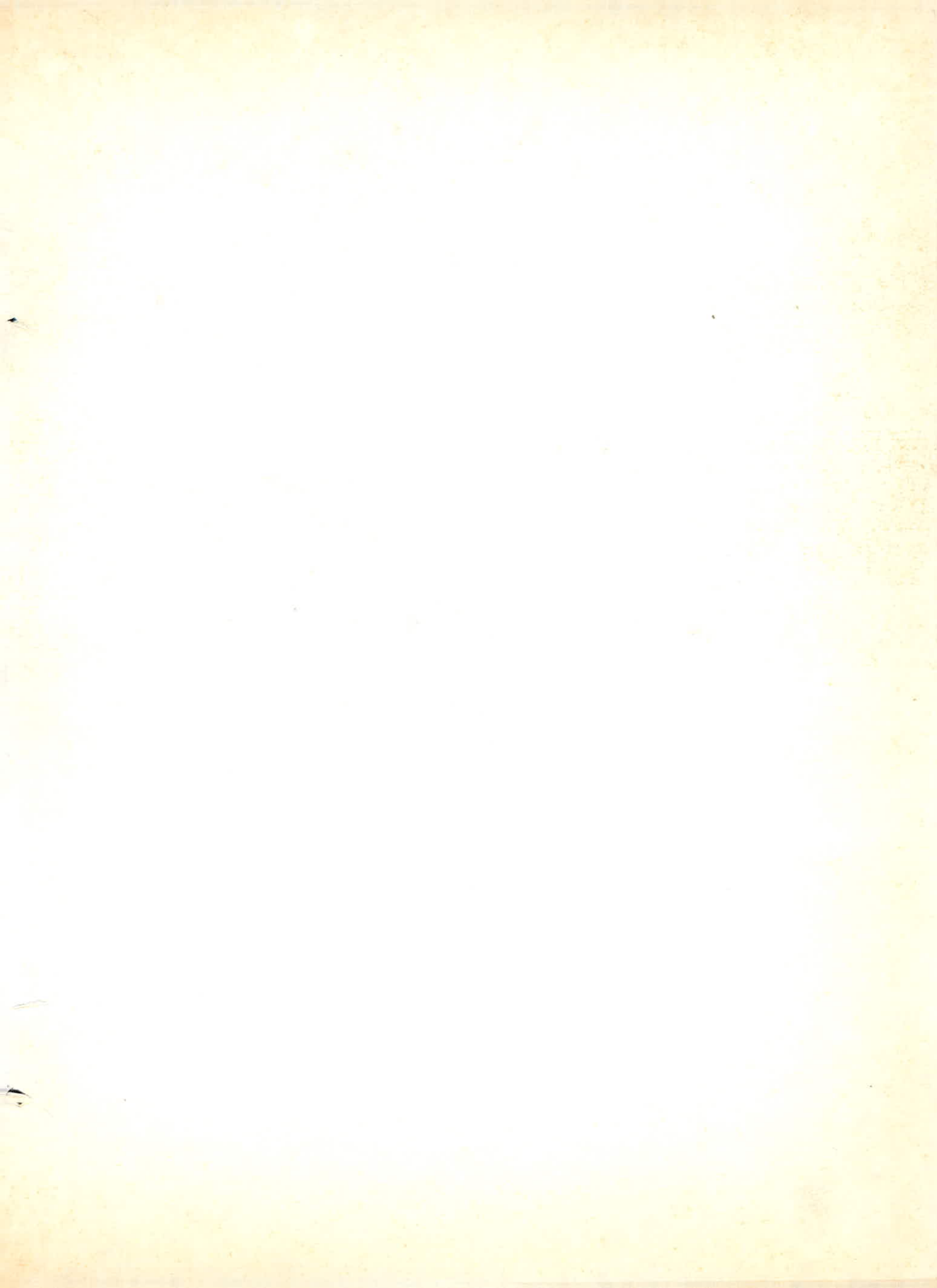
d.mehdid

a.soukeur

Dirigé par :

kirati

PROMOTION : Juin 86



Remerciements

المدرسة الوطنية المتعددة التقنيات
BIBLIOTHEQUE — المكتبة
Ecole Nationale Polytechnique

Toute notre profonde
gratitude à monsieur BALADSY pour
l'intérêt et surtout pour son aide précieuse
tout au long de l'élaboration de ce travail.
Nos sincères remerciements à messieurs les ingénieurs
KENANE, RIACHÉ nos encadreurs au SO.NA.TRO. et
KIRATI notre promoteur, ainsi que M^r ABDELGUERFI et M^r
BARAKA pour leur bonne disponibilité. Nos vifs remercie-
ments à toutes les personnes ayant participé d'une manière ou
d'une autre à la réalisation de ce projet.

Nous exprimons notre reconnaissance au jury
qui nous honnera en jugeant notre travail.

Abdelmalek Djawal.



Je dédie ce modeste Travail

A La mémoire de mon frère aîné
Mon Père et Ma Mère à qui je dois tout.
Mes frères et sœurs avec mention spéciale
Mes aiii(es) et toute Ma famille .

Djamel .

Je dédie ce modeste Travail

A Mes Parents
Ma famille
Tous ceux qui me sont chers .

Abdelmalek .

Et à tous ceux qui aiment que ce travail
leur soit dédié .

SOMMAIRE

I Introduction .

II Principe et Théorie de la Terre armée .

1 Principe

2 Détermination des efforts de Traction

3 Stabilité Générale .

A Stabilité externe

- a Stabilité au grand glissement .
- b Stabilité au glissement sous la base
- c Stabilité au poinçonnement .

B Stabilité interne .

- a Critère d'adhérence
- b Critère de rupture par cassure des armatures .
- c Vérification par la méthode de rupture potentielle .

III Choix des Matériaux .

1 choix du remblai

2 Les armatures .

3 Le parement .

IV Les Différentes phases d'exécution .

V Calcul d'une Culée de Pont en Terre armée .

VI Etude Economique .

BIBLIOGRAPHIE .

CHAP. 1

INTRODUCTION

I INTRODUCTION



La Terre armée a été inventée par monsieur Henri Vidal en 1966 et qui connaît depuis un développement rapide dans le domaine du Génie-Civil, pour la réalisation des murs de soutènements, culées de ponts, murs de quais et ouvrages spéciaux d'aménagements divers.

En tout temps la Terre a été utilisée comme matériau de construction. Par rapport aux autres matériaux, elle présente l'avantage d'être bon marché mais, par contre, ses propriétés mécaniques sont faibles et obligent à confectionner des ouvrages massifs. Aussi, l'une des préoccupations constantes des ingénieurs a-t-elle été d'améliorer les propriétés mécaniques de la terre tout en lui gardant son avantage essentiel : un prix de revient peu élevé.

La Terre Armée est née de l'association d'un matériau naturel pulvérulent, la terre, qui ne supporte que des efforts de compression et de cisaillement et d'armatures capables de travailler en traction. Le transfert des efforts entre ces deux constituants s'effectue par le biais du frottement à leur contact.

Comme en béton armé, la terre armée présente l'avantage de pouvoir améliorer, avec économie, les propriétés mécaniques du matériau de base en l'armant que dans les directions où le

matériau est le plus sollicité.

Comme en béton armé, les armatures assurent l'équilibre des efforts de traction qui agissent à l'intérieur des massifs pour en assurer la stabilité.

Le mot armature sert à définir tous les éléments linéaires susceptibles de supporter des contraintes de traction importantes.

Les armatures doivent présenter avec la terre un coefficient de frottement appréciable et avoir une résistance suffisante à la corrosion.

Les deux composants de la terre armée ont un module de déformation très différent.

Le sol présente des résistances très faibles aux efforts de traction. Dans la terre armée et en raison du frottement interne, le sol transmet aux armatures par adhérence, les efforts qui se développent dans le massif. Les armatures ont ainsi pour rôle de résister à la traction.

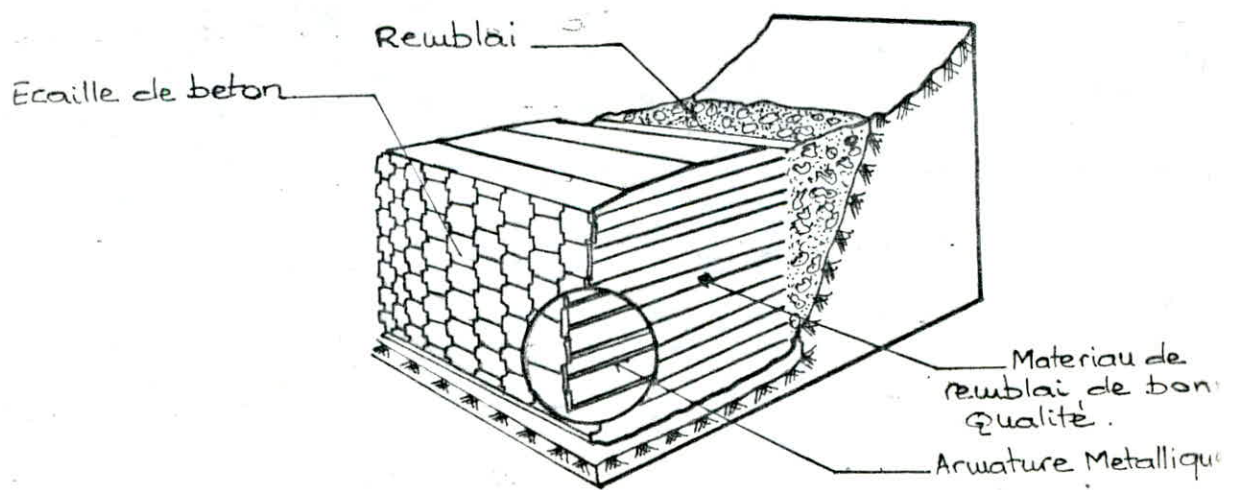
Ainsi, la terre est un ensemble d'éléments ayant des formes ramassées, voisines de celles de la sphère ou du cube, ce sont les grains, tandis que les armatures sont des éléments allongés et linéaires présentant une dimension nettement plus grande que les autres.

La réalisation d'ouvrages en terre armée nécessite de

prévoir aux extrémités libres des ouvrages un parement pour empêcher la terre de s'écouler entre les armatures et pour donner à l'ouvrage la forme voulue.

Le parement joue mécaniquement un rôle beaucoup moins important que les armatures car son action est locale. Il existe deux sortes de parement : le parement en écailles de béton qui est actuellement utilisé pour la presque totalité des ouvrages et le parement métallique. Le parement en écailles de béton offre en particulier de plus grandes qualités architecturales que le parement métallique.

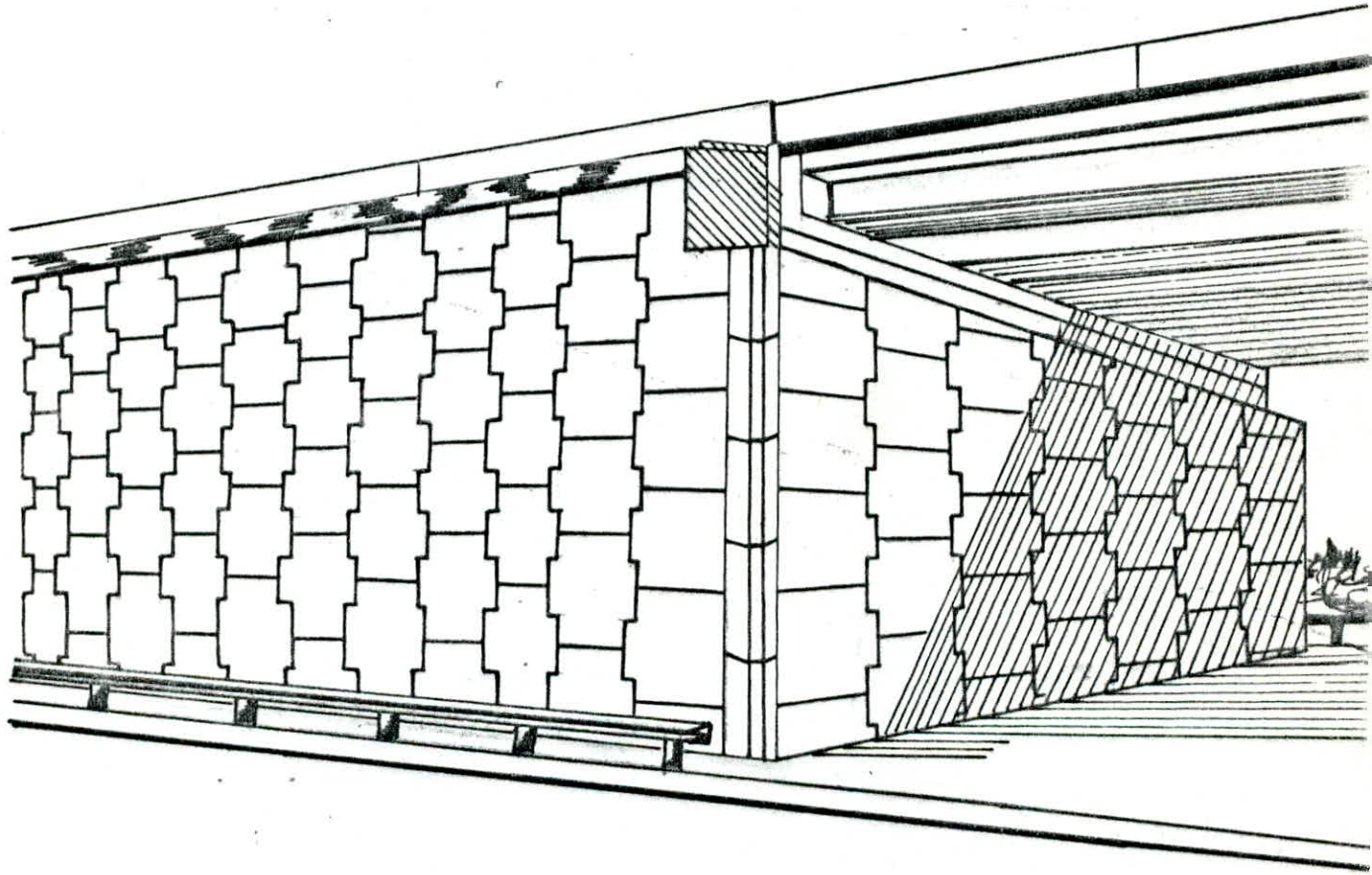
Le massif en terre armée est ainsi constitué de couches de remblais enfermées dans des lits horizontaux et équidistants d'armatures. Il est généralement limité extérieurement par le parement vertical.



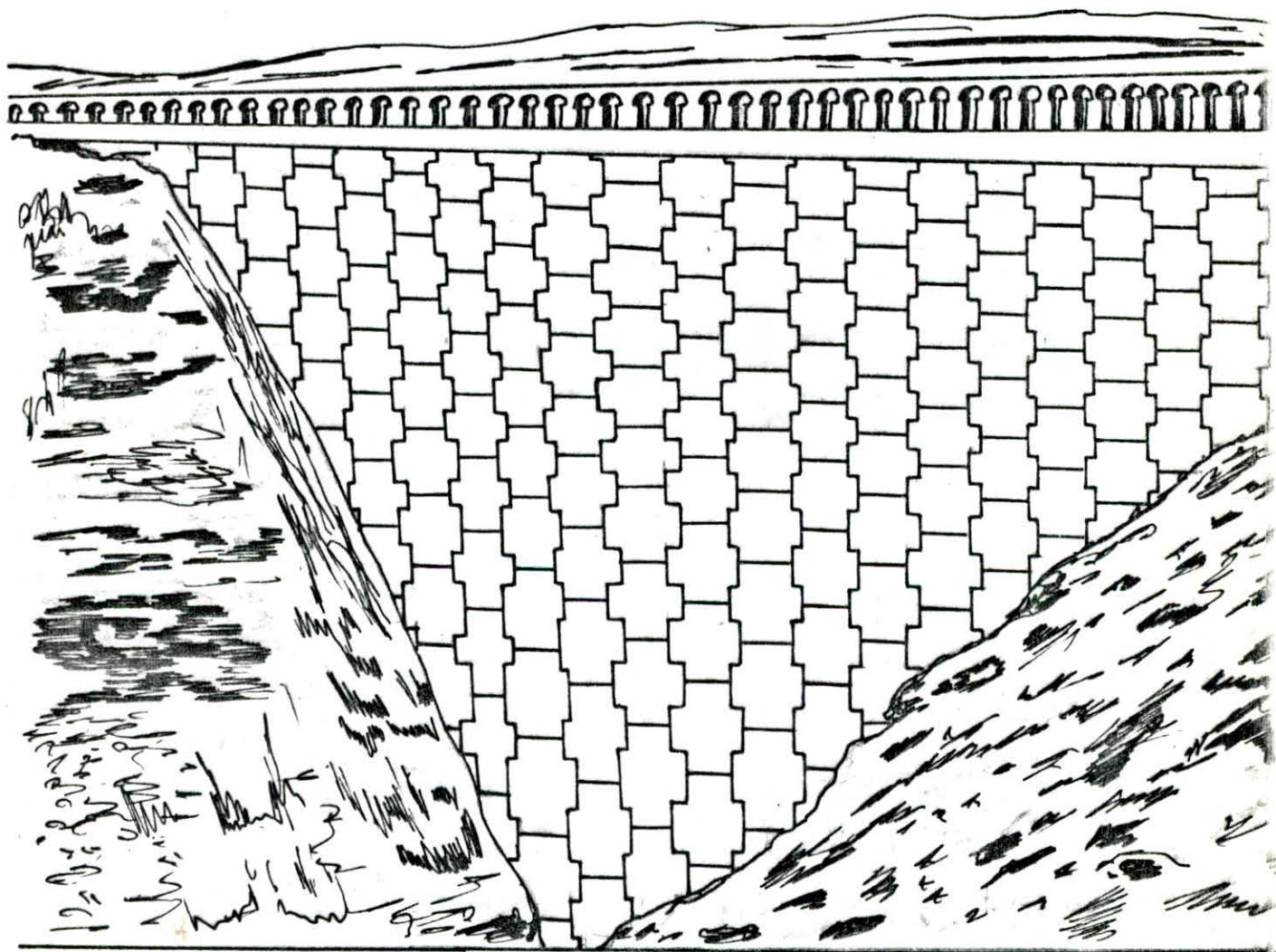
Vue éclatée d'un massif en terre armée.

Quelques ouvrages en "terre armée"

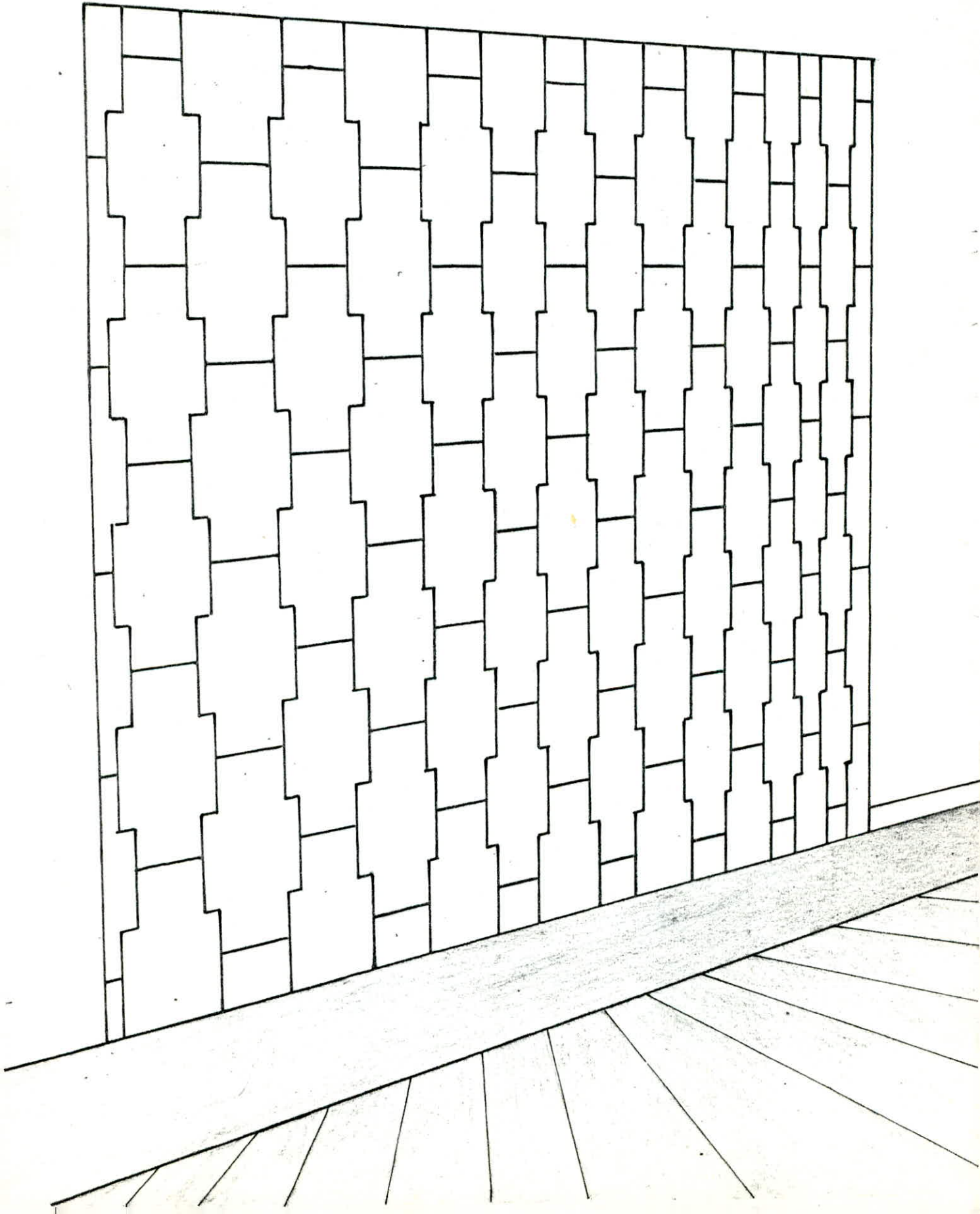
1. culée de Pont



2 - Mur de Soutènement d'une vingtaine de
metres de hauteur, se trouvant en
Arabie Séoudite.



3 - Mur de Soutènement .



CHAP. 2

PRINCIPE ET THEORIE

DE LA

« TERRE ARMEE »

II PRINCÍPE ET THEORIE DE LA TERRE ARMEE

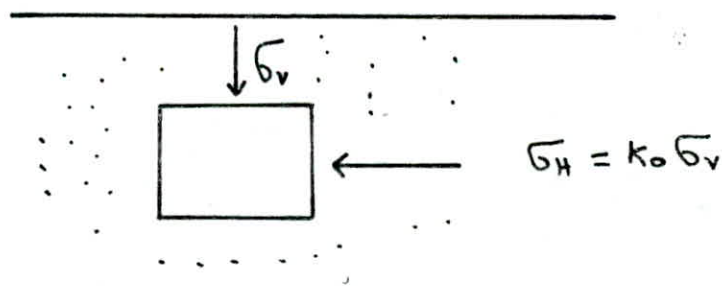
1 Principe

C'est en empêchant les déformations du massif de terre de se produire que les armatures donnent à la terre armée sa résistance aux cisaillements.

On considère un massif de terre, homogène, à isotropie plane horizontale et dont la surface est elle-même horizontale. A la profondeur h , les contraintes principales sont verticale et horizontale, cette dernière dépend de la déformation latérale ϵ_H .

- Cas de la déformation latérale : ϵ_H du massif est nulle :

$$\epsilon_H = 0$$



Les équations d'équilibre, nous montrent que la contrainte verticale σ_v a pour valeur γh et la contrainte horizontale σ_H a pour valeur $K_0 \sigma_v$, donc $\sigma_H = K_0 \sigma_v = K_0 \gamma h$, où K_0 est le coefficient de pression latérale des terres au repos, avec K_0 pris indépendamment des formules suivantes :

$$K_0 = 1 - \sin(\varphi)$$

$$K_0 = (1 + \frac{2}{3} \sin(\varphi)) \left(\frac{1 - \sin(\varphi)}{1 + \sin(\varphi)} \right)$$

où φ est l'angle de frottement interne du matériau.

- Cas où la déformation latérale du massif est non nulle :
Celle déformation provoque le massif à la rupture.
- Par expansion latérale, on obtient la rupture de poussée :

$$\sigma_H = K_a \sigma_v$$

K_a étant le coefficient de poussée pour un milieu pulvérulent;

avec
$$K_a = \tan^2 \left(\frac{\pi}{4} - \frac{\varphi}{2} \right)$$

- Par contraction latérale, on obtient la rupture de butée :

$$\sigma_H = K_p \sigma_v$$

K_p étant le coefficient de butée pour un milieu pulvérulent;

avec
$$K_p = \tan^2 \left(\frac{\pi}{4} + \frac{\varphi}{2} \right)$$

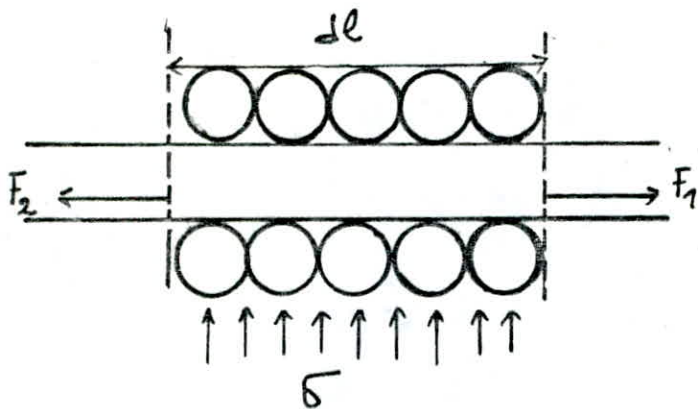
φ étant l'angle de frottement interne.

Le Principe de la terre armée repose sur l'existence d'un frottement entre la terre et les armatures.

Grâce au frottement qui se développe entre le sol et les armatures, ces dernières ne mettent en traction, donnant au matériau terre armée une résistance aux cisaillements proportionnelle à la densité et à la résistance des armatures.

Le frottement se traduit par des contraintes de cisaillement

à la surface des armatures et entraîne ainsi une variation continue des efforts de traction dans ces dernières.

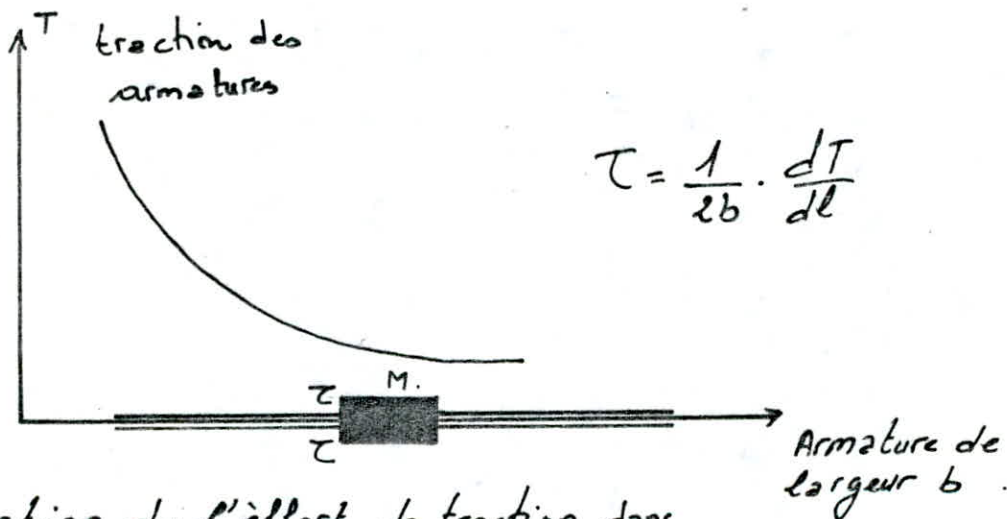


$$dF = F_2 - F_1$$

b : largeur de l'armature

l : abaisse sur l'armature

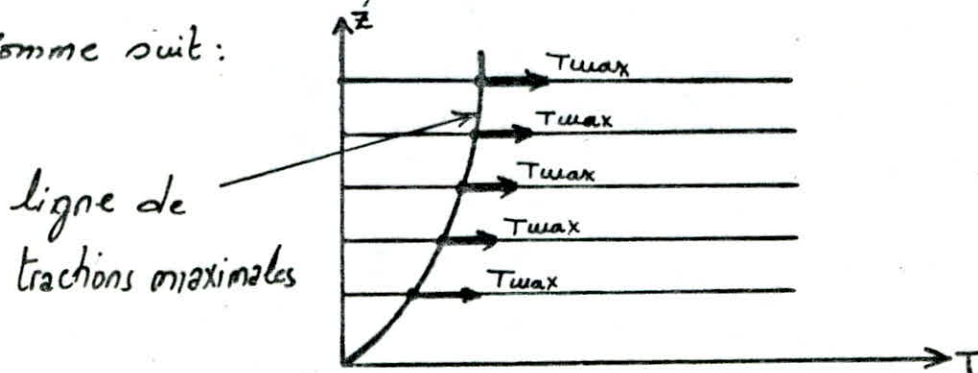
T : traction dans l'armature



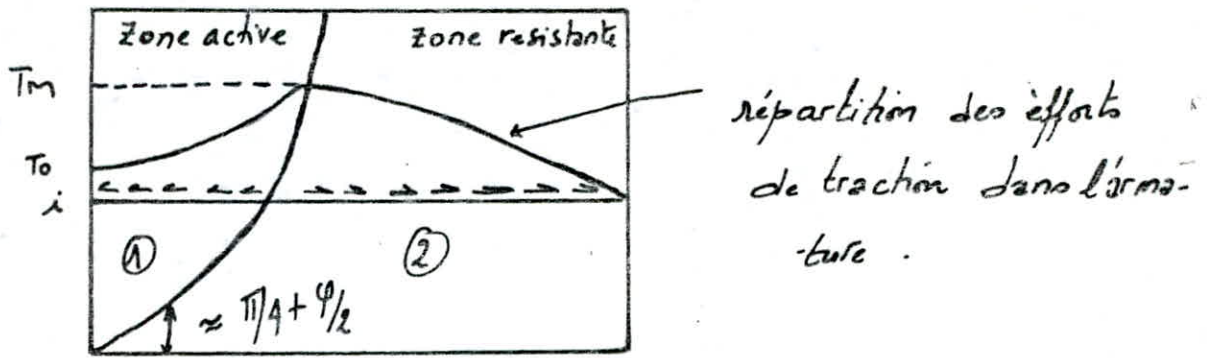
$$\tau = \frac{1}{2b} \cdot \frac{dT}{dz}$$

Variation de l'effort de traction dans l'armature et contrainte de cisaillement entre le sol et l'armature.

La Distribution des forces de traction dans les armatures se répartit comme suit:



ligne de tractions maximales



Distribution des tractions le long des armatures.

L'effet de traction dans une armature varie d'un point à un autre, cela est dû au frottement entre le sol et l'armature.

Le lieu des points de traction maximale est orthogonale à la surface du massif ; ce dernier est séparé en deux zones :

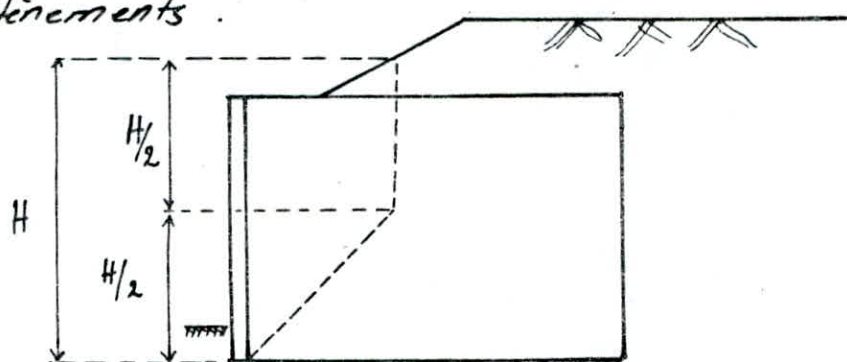
- Une première zone située près du parement, dans laquelle, la contrainte tangentielle étant dirigée vers le parement, la terre a tendance à entraîner les armatures : c'est la zone active.
- Une seconde zone dans laquelle, la contrainte tangentielle étant dirigée vers l'intérieur, le sol a tendance à retenir les armatures : c'est la zone résistante.

La frontière entre ces deux zones active et résistante est essentiellement variable en fonction de la géométrie du massif, du frottement entre le sol et les armatures, des sollicitations exercées sur le massif, des déformations du sol de fondation.

La présence d'armatures dans le remblai a pour effet de modifier l'état des contraintes dans la zone active et d'empêcher notamment sa mise en état plastique généralisée.

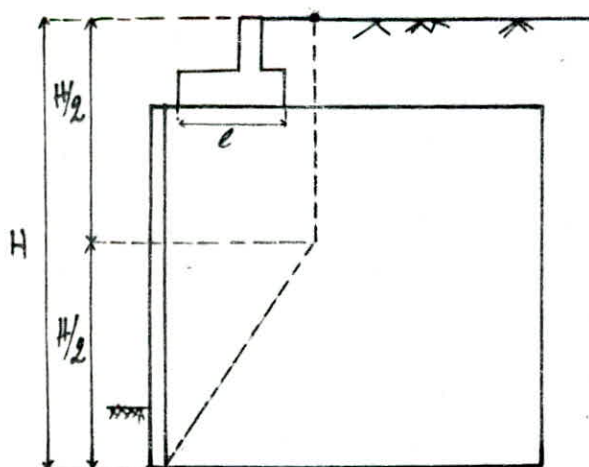
En théorie, on obtient toujours des courbes exprimant le phénomène considéré, mais pour faciliter les calculs, on assimile ces courbes à des droites. Il convient donc de définir la frontière entre les zones active et résistante suivant les indications suivantes:

a) Murs de Soutènements.

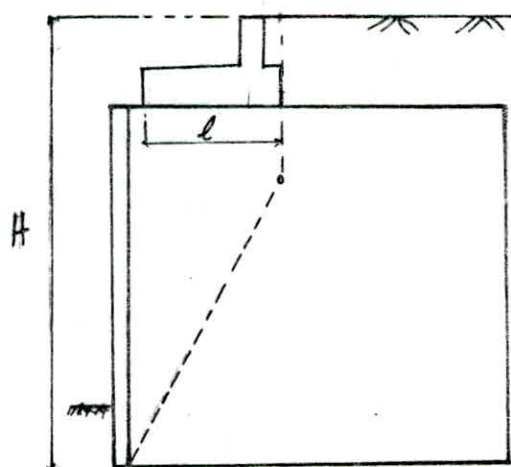


Ligne des tractions maximales dans un mur

b) Culées de Pont.



Cas où $l \leq 0,3H$



Cas où $l > 0,3H$.

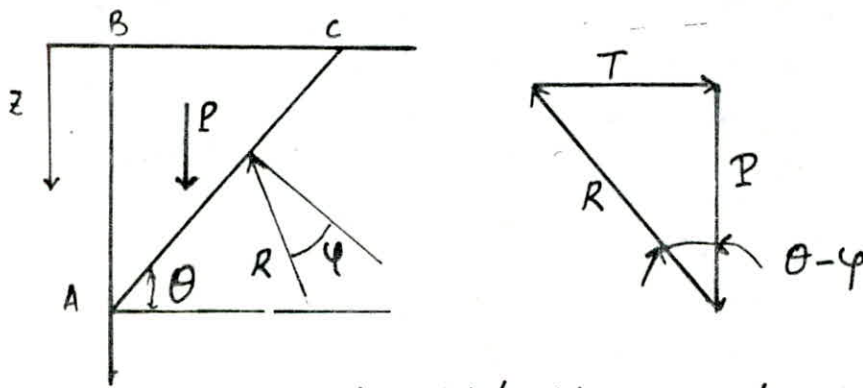
Ligne des tractions maximales dans une Culée.

2 Détermination des effets de traction.

Une autre méthode est à prendre en compte pour la détermination des lignes de traction maximales, cette méthode n'est autre que les coins de rupture.

Le coin de rupture, ou plus spécialement "le coin de Coulomb", reste probablement la manière la plus commode d'aborder les problèmes de soulèvement, et de ce fait l'angle $\pi/4 + \varphi/2$ est un peu à la mécanique des sols ce que $PL^2/8$ est à la résistance des matériaux.

Rupture potentielle:



Stabilité d'un coin derrière l'écran.

Définition des éléments P , T et R .

Il faut supposer que la terre est partout en état de rupture.

Étudions l'équilibre du coin ABC limité par un plan de rupture potentiel faisant un angle θ avec l'horizontale et passant par le pied du mur.

Les forces qui s'exercent sur le prisme ABC en terre armée sont:

P : le poids du prisme, donc $P = \frac{1}{2} \gamma z^2 \cotg \theta$.

R : la réaction de la terre sur le plan AC, cette force est inclinée d'un angle φ sur la normale du plan de rupture.

T : la force de traction totale dans les armatures.

Ces trois forces doivent assurer l'équilibre du coin.

Pour retenir un coin de terre non armée, on voit que l'écran doit opposer une réaction

$$T = P \operatorname{tg}(\theta - \varphi)$$

avec $P = \frac{1}{2} \gamma z^2 \frac{1}{\operatorname{tg} \theta}$, Par conséquent

$$T = \frac{1}{2} \gamma z^2 \frac{\operatorname{tg}(\theta - \varphi)}{\operatorname{tg}(\theta)}$$

l'effort T est maximal lorsque $\frac{dT}{d\theta} = 0$

$$\frac{dT}{d\theta} = \frac{\operatorname{tg}(\theta)}{\cos^2(\theta - \varphi)} - \frac{\operatorname{tg}(\theta - \varphi)}{\cos^2(\theta)} = 0 \quad \text{c'est à dire}$$

$$\operatorname{tg}(\theta) \cos^2(\theta) = \operatorname{tg}(\theta - \varphi) \cdot \cos^2(\theta - \varphi)$$

$$\text{ou encore : } 2 \sin(\theta) \cos(\theta) = 2 \sin(\theta - \varphi) \cdot \cos(\theta - \varphi)$$

Par les formules de transformation, on a :

$$\boxed{\sin(2\theta) = \sin 2(\theta - \varphi)} \quad (1)$$

La résolution nous donne $2\theta = \pi - 2(\theta - \varphi)$

enfin

$$\boxed{\theta = \frac{\pi}{4} + \frac{\varphi}{2}}$$

Considérons maintenant le cas où le coin est stabilisé, non pas par un écran, mais par une première armature située à une profondeur $\gamma/2$; l'effort mobilisable par l'armature n'est fonction que de sa section et celle-ci devra être calculée pour la

valeur de θ égale à $\pi/4 + \varphi/2$.

En tenant compte du fait que la largeur b de l'armature est surabondante.

Supposons maintenant que l'épaisseur de l'armature soit surabondante et que nous essayons à minimiser la largeur b de l'armature, l'effort T_f que peut mobiliser par frottement l'armature, a pour valeur

$$T_f = 2 b \cdot f^* \cdot \sigma_v \cdot L_1$$

où f^* : Coefficient de frottement apparent.

$$\sigma_v = \gamma \cdot z/2 \quad \text{et} \quad L_1 = L - z/2 \tan \theta$$

En remplaçant σ_v et L_1 par leurs valeurs dans l'équation de

T_f on aura

$$T_f = b \cdot f^* \cdot \gamma z \left[L - \frac{1}{2} \frac{z}{\tan \theta} \right]$$

Pour que les deux efforts soient égaux, c'est à dire $T_f = T$ il faut donc que :

$$b \cdot f^* \cdot \gamma z \left[L - \frac{1}{2} \frac{z}{\tan \theta} \right] = \frac{1}{2} \cdot \gamma \cdot z^2 \frac{\tan(\theta - \varphi)}{\tan \theta}$$

c'est à dire

$$b = \frac{1}{f^*} \frac{\tan(\theta - \varphi)}{\left(\frac{2L}{z} \cdot \tan \theta - 1 \right)}$$

cette largeur b est maximale lorsque $\frac{db}{d\theta} = 0$

$$\frac{db}{d\theta} = \frac{\left(\frac{2L}{z} \tan \theta - 1 \right) \cdot \frac{1}{\cos^2(\theta - \varphi)} - \frac{2L}{z} \cdot \tan(\theta - \varphi) \cdot \frac{1}{\cos^2 \theta}}{\left(\frac{2L}{z} \tan \theta - 1 \right)^2} = 0$$

$$T = \frac{1}{2} \gamma z^2 \tan^2\left(\frac{\pi}{4} - \frac{\varphi}{2}\right) = \frac{1}{2} k_a \cdot \gamma \cdot z^2$$

Pour répartir cette force T entre les différents lits d'armatures, il y a lieu de faire une hypothèse supplémentaire quant à la répartition des efforts le long des différents niveaux d'armatures.

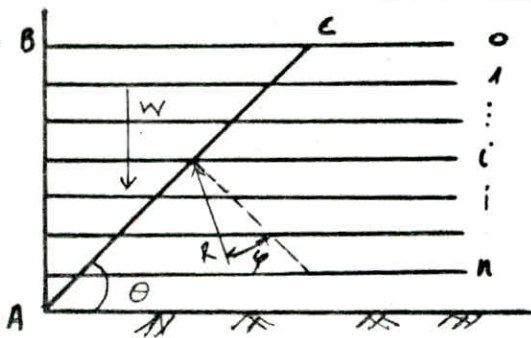
Supposons une répartition triangulaire des efforts, ce qui conduit

à admettre que les armatures situées au pied du mur sont les plus sollicitées. Le $i^{\text{ème}}$ lit d'armatures supporte donc un

effort égal à

$$T_i = 2 \cdot \frac{i}{n(n+1)} \cdot T$$

avec n le nombre total de lits d'armatures.



Si ΔH désigne la distance entre deux niveaux d'armatures et pour $i=n$ alors $T_n = n k_a \cdot \gamma (\Delta H)^2$

on peut aussi appliquer la méthode de Rankine

$$T_i = k_a q_i \cdot \Delta H + \frac{1}{2} k_a \gamma (\Delta H)^2$$

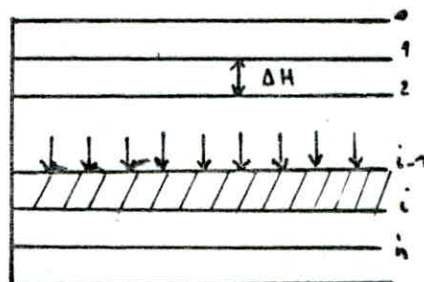
$$\text{avec } q_i = (i-1) \cdot \gamma \cdot \Delta H$$

en remplaçant q_i par sa

valeur, on aura donc

$$T_i = \left(i - \frac{1}{2}\right) \cdot k_a \cdot \gamma (\Delta H)^2$$

on note que ces deux méthodes sont presque identiques.



3- STABILITE GENERALE

Des essais effectués sur des modèles réduits des murs à géométrie rectangulaire, uniformément armés, ont permis de mettre en évidence trois types caractéristiques de rupture.

1) Une rupture dans laquelle la masse armée ne se déforme pas. Il peut s'agir, soit d'un grand glissement englobant le mur, soit d'un poinçonnement du sol de fondation, soit d'un glissement sur la base.

L'étude de ce type de stabilité externe de l'ouvrage fait appel aux méthodes classiques de calcul en mécanique des sols.

2) Une rupture interne par cassure d'armature.

3) Une rupture interne par défaut d'adhérence entraînant le glissement des armatures.

Le dimensionnement d'un ouvrage en terre armée nécessite d'examiner les possibilités de ruptures externe et interne suivant chacun des modes précédents. On abordera ici successivement:

- l'étude de la stabilité externe.

- l'étude de la stabilité interne.

A ETUDE DE LA STABILITE EXTERNE

a Stabilité au grand glissement :

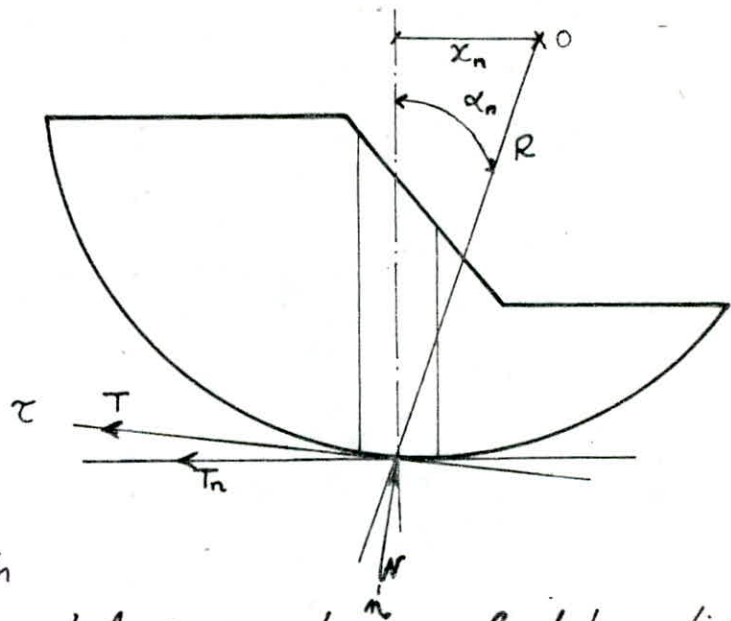
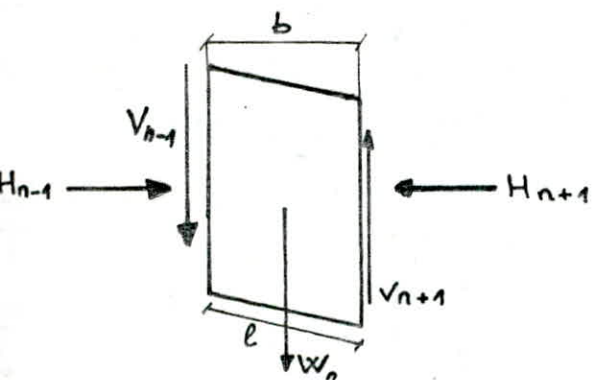
La vérification de la stabilité au grand glissement des ouvrages

de soutènement de fait classiquement en utilisant la méthode des tranches de Bishop et en considérant des cercles de rupture passant en dehors de la masse armée.

Pour le cas de la terre armée, on utilise cette même méthode "Bishop" où chaque tranche est liée à la présence d'une armature au plus hypothèse faite par PHAN.

Méthode des tranches Bishop :

on considère une tranche $abcd$ d'un talus ; les forces agissant sur cette tranche sont :



- La poids désigné par W_n
- N et T étant respectivement les composantes normale et tangentielle de la réaction du sol sur la tranche n :
- U pression interstitielle due à l'écoulement de l'eau.
- H_{n-1} , H_{n+1} , V_{n-1} , V_{n+1} étant respectivement les réactions dans deux tranches adjacentes $n-1$ et $n+1$.
- l longueur de l'arc de la tranche.
- α_n l'angle de la Normale à l'arc avec la verticale.
- T_n : la force de traction mobilisée dans cette armature pour la tranche n .

La résultante générale des forces appliquées à la tranche n est nulle, ce qui nous permet d'écrire, en projection sur la Normale et sur la tangente au cercle, nous obtenons les deux équations suivantes de la statique :

La Projection sur la Normale : α

$$N - (W_n + V_{n-1} - V_{n+1}) \cos \alpha_n + (H_{n-1} - H_{n+1}) \sin \alpha_n - \frac{T_n}{F} \sin \alpha_n = 0 \quad (1)$$

La Projection sur la tangente au Cercle : τ

$$\frac{T}{F} - (W_n + V_{n-1} - V_{n+1}) \sin \alpha_n - (H_{n-1} - H_{n+1}) \cos \alpha_n + \frac{T_n}{F} \cos \alpha_n = 0 \quad (2)$$

on note que $\tau = c' + b' \operatorname{tg} \varphi'$ donc $T = c'l + b'l \operatorname{tg} \varphi'$

$$T = c'l + \left(\frac{N}{l} - U\right) l \operatorname{tg} \varphi' \quad \text{car } b'l = N' = N - Ul$$

Multiplications l'équation (1) par $\cos(\alpha_n)$, nous obtenons :

$$N \cos(\alpha_n) - (W_n + V_{n-1} - V_{n+1}) \cos \alpha_n \cos(\alpha_n) + (H_{n-1} - H_{n+1}) \sin \alpha_n \cos(\alpha_n) - \frac{T_n}{F} \sin \alpha_n \cos(\alpha_n) = 0 \quad (3)$$

de même (2) par $\sin(\alpha_n)$ d'où :

$$\frac{T}{F} \sin(\alpha_n) - (W_n + V_{n-1} - V_{n+1}) \sin \alpha_n \sin(\alpha_n) - (H_{n-1} - H_{n+1}) \cos \alpha_n \sin(\alpha_n) + \frac{T_n}{F} \cos \alpha_n \sin(\alpha_n) = 0 \quad (4)$$

La somme des équations (3) et (4) nous donne :

$$N \cos \alpha_n - (W_n + V_{n-1} - V_{n+1}) (\cos^2 \alpha_n + \sin^2 \alpha_n) + \frac{T}{F} \sin \alpha_n = 0$$

D'où finalement

$$N \cos \alpha_n + \frac{T}{F} \sin \alpha_n - (W_n + V_{n-1} - V_{n+1}) = 0 \quad (5)$$

$$(N' + Ub) \cos \alpha_n + \frac{\sin \alpha_n}{F} (c'l + N' \operatorname{tg} \varphi') = W + V_{n-1} - V_{n+1}$$

Après réduction, on a

$$N' \left(\cos \alpha_n + \operatorname{tg} \varphi' \frac{\sin \alpha_n}{F} \right) = (W + V_{n-1} - V_{n+1}) - Ub - \frac{\sin \alpha_n c'l}{F}$$

d'où

$$N' = \frac{(W_n + V_{n-1} - V_{n+1}) - Ub - \sin \alpha_n c'l / F}{\left(\cos \alpha_n + \operatorname{tg} \varphi' \frac{\sin \alpha_n}{F} \right)}$$

En prenant la somme des moments par rapport au centre du cercle O, de toutes les forces appliquées à la zone de rupture, et ceci pour l'ensemble des tranches; on obtient la troisième équation de la statique:

$$\sum M_{\text{moment}} / O = \sum_n W_n R \sin \alpha_n = \sum W_n x_n \quad \text{moment dû au poids}$$

$$\sum M_{\text{résistant}} / O = \sum_n T_n R + \sum_n T_n \cos \alpha_n R \quad \text{moment dû à la force intergranulaire et à la traction de l'armature.}$$

$$\text{d'où} \quad F = \frac{R \left[\sum_n c'l + N' \operatorname{tg} \varphi' + \sum_n T_n \cos \alpha_n \right]}{R \sum_n W_n \sin \alpha_n}$$

F est le coefficient de sécurité

En injectant l'expression de N' dans cette dernière équation, on a

$$F = \frac{\sum_n \left(c'l + \frac{(W_n + V_{n-1} - V_{n+1}) - Ub - \sin \alpha_n c'l / F}{\cos \alpha_n + \operatorname{tg} \varphi' \sin \alpha_n / F} \operatorname{tg} \varphi' \right) + \sum_n T_n \cos \alpha_n}{\sum_n W_n \sin \alpha_n}$$

Après réduction, on obtient

$$F = \frac{\sum_n [(W_n + V_{n-1} - V_{n+1}) - Ub] \operatorname{tg}(\varphi' + c'b)}{(\operatorname{Cos} \alpha_n + \operatorname{Sin} \alpha_n \operatorname{tg} \varphi' / F) \sum_n W_n \operatorname{Sin} \alpha_n} + \frac{\sum_n T_n \operatorname{Cos} \alpha_n}{\sum_n W_n \operatorname{Sin} \alpha_n}$$

en faisant l'hypothèse de Bishop $\Delta V = V_{n-1} - V_{n+1} = 0$
le coefficient de sécurité sera donc égal à :

$$F = \frac{\sum_n (W_n - Ub) \operatorname{tg} \varphi' + c'b}{(\operatorname{Cos} \alpha_n + \operatorname{tg} \varphi' \frac{\operatorname{Sin} \alpha_n}{F}) \sum_n W_n \operatorname{Sin} \alpha_n} + \frac{\sum_n T_n \operatorname{Cos} \alpha_n}{\sum_n W_n \operatorname{Sin} \alpha_n}$$

donc il s'agit de la méthode simplifiée de Bishop où F pbs par itérations successives.

b. Stabilité au glissement sous la base.

On doit s'assurer que l'effort horizontal R_H auquel est soumis le massif en terre armée est bien inférieur à la résistance de calcul due au frottement du massif sur le sol de fondation \bar{R}

$$\text{avec } \bar{R}_H = \frac{1}{F_1} (f \cdot R_V + C \cdot S)$$

$$R_H < \bar{R}_H$$

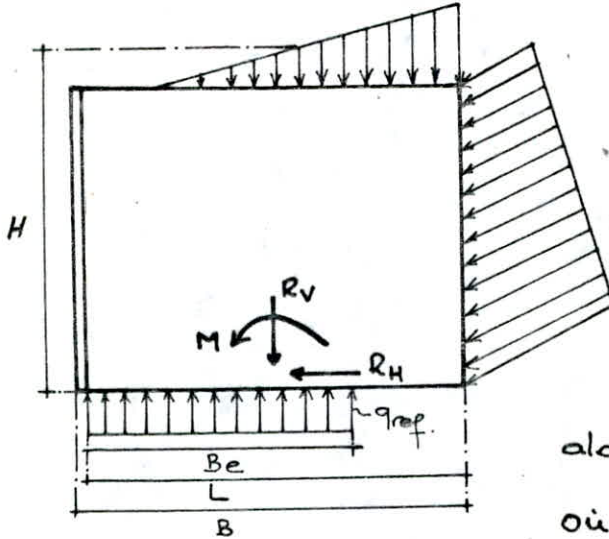
F_1 : coefficient de sécurité pris égal à 1,2. (recommandation)
 f : coefficient de frottement, pris égal à $\operatorname{tg} \varphi$ où φ est l'angle de frottement interne du sol de fondation.

C : cohésion du sol de fondation

S : l'aire de la surface de fondation supposée comprimée par le massif.

C - stabilité au Poinçonnement :

En se basant, sur la méthode de Meyerhof qui semble être la plus pessimiste ou sur la méthode générale pour vérifier ce critère.



Si $L < H$, on applique alors la méthode de Meyerhof qui consiste à supposer une répartition constante, suivant une largeur réduite B_e , de q_{ref} .

$$\text{alors } q_{ref} = \frac{R_v}{B_e}$$

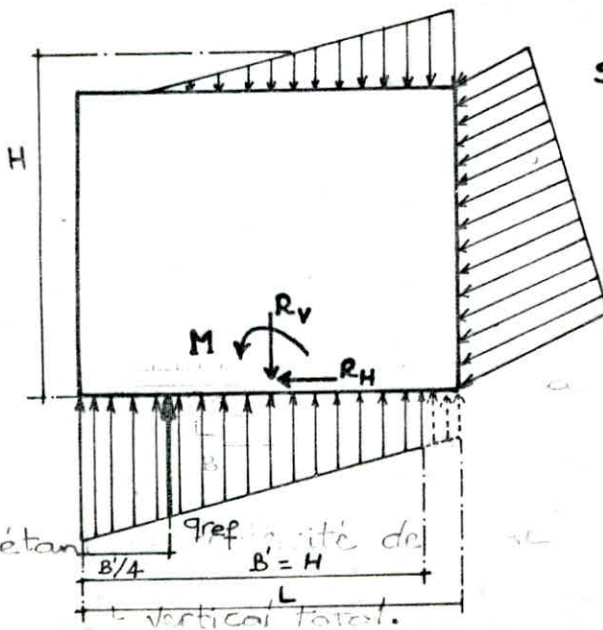
$$\text{où } B_e = B - 2e$$

e : étant l'excentricité de la Resultante $e = \frac{M}{R_v}$

R_v : effort vertical total.

R_H : effort horizontal total.

M : moment de l'effort de poussée par rapport à la base.



Si $L > H$, on applique alors la méthode générale qui consiste à supposer que les contraintes sont réparties linéairement sous le massif suivant une largeur réduite $B' = H$.

$$q_{ref} = \frac{R_v}{L} \left[1 + \frac{6e}{L} \left(1 - \frac{B'}{2L} \right) \right]$$

e : étant l'excentricité de la Resultante de l'effort vertical total.

effort horizontal total.

l'étude théorique de la stabilité d'un sol homogène sous charges centrées conduit au résultat suivant

$$\bar{q} = q_0 + \frac{\Delta q_r}{c}$$

$$\text{où } \Delta q_r = \gamma \frac{B_e}{2} N_\gamma F_2 + q_0 (N_q - 1) + c N_c$$

avec \bar{q} pression admissible sur le sol.

q_0 pression verticale initiale au niveau de la fondation

N_γ terme de Surface

N_q terme de Profondeur

N_c terme de cohésion

c cohésion du sol de fondation.

F_2 coefficient de Sécurité pris égal à 1,5 [Règlement pour la terre]

La vérification vis à vis de ce critère, nous oblige à montrer que la contrainte de référence q_{ref} soumise au sol de fondation reste bien inférieure à la pression admissible sur le sol, \bar{q} .

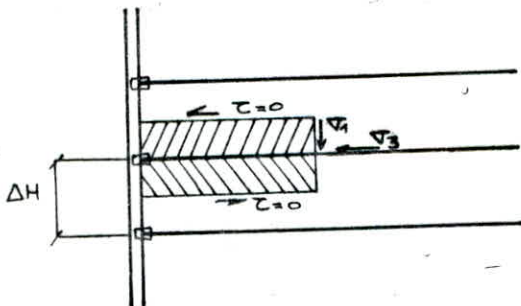
$$q_{ref} < \bar{q}.$$

B] ETUDE DE LA STABILITE INTERNE

La rupture peut se produire soit par défaut d'adhérence, c'est à dire par glissement de l'armature, soit par cassure de l'armature supposée se produire sur la surface de rupture.

a Critere d'adhérence: La rupture par défaut d'adhérence se produit lorsque le coefficient de frottement sol-armature n'est pas suffisant eu égard à la longueur des armatures pour équilibrer l'effort de traction auquel elles sont soumises. On s'assure qu'il n'y a pas glissement des armatures par rapport au sol. Il apparaît alors dans l'ouvrage de grandes déformations qui évoluent progressivement jusqu'à la rupture.

considérons des armatures normales au parement,



contraintes dans le sol
de remblai.

Désignons par ΔH , l'espacement entre deux lits horizontaux d'armatures, qui sont disposées de N unités par mètre linéaire de parement.

Par conséquent, chaque armature fournit un effort total dans une bande de surface $1m \times \Delta H$, l'effort de traction total est de $T_{max} = 1m \cdot \Delta H \cdot \sigma_3$.

$$\text{d'où } \boxed{T_{max} = \frac{\Delta H \cdot \sigma_3}{N}}$$

où σ_3 est une contrainte horizontale qui a pour expression

$$\sigma_3 = K \sigma_1 + \Delta \sigma_3$$

σ_1 : contrainte verticale au pt considéré, elle est déterminée par la méthode de Meyerhof ou bien par la méthode globale

$\Delta \sigma_3$: le supplément de contrainte horizontale causé par des efforts horizontaux.

K : coefficient empirique dépendant de la profondeur.

Pour le dimensionnement des ouvrages, le coefficient K est déterminé de la manière suivante:

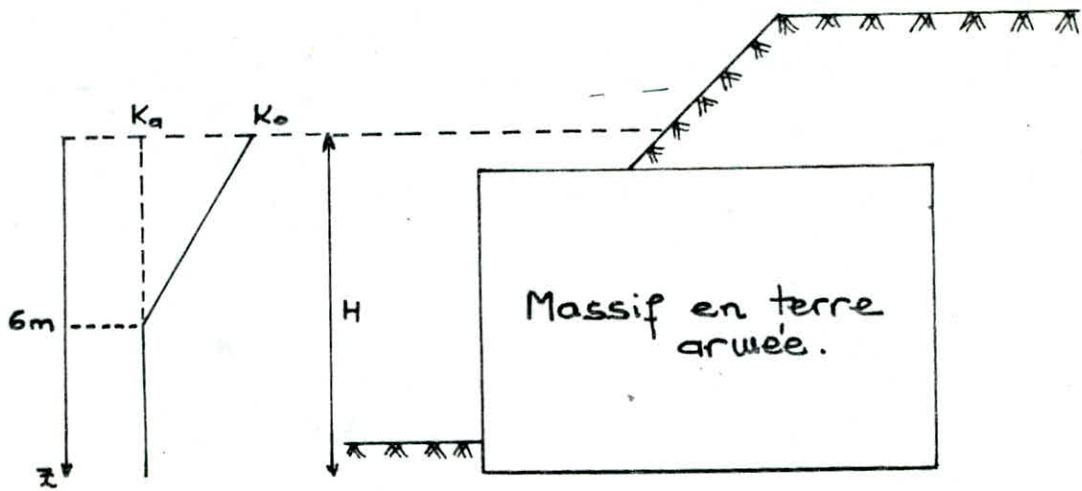
$$\begin{cases} K = K_0 \left(1 - \frac{z}{z_0}\right) + K_a \frac{z}{z_0} & \text{pour } z \leq z_0 = 6m. \\ K = K_a & \text{pour } z > z_0 \end{cases}$$

avec z , la profondeur comptée à partir du niveau de la hauteur mécanique.

K_0 : coefficient de poussée au repos $K_0 = 1 - \sin \varphi$.

K_a : coefficient de poussée active $K_a = \frac{\tan^2\left(\frac{\pi}{4} - \frac{\varphi}{2}\right)}{1}$

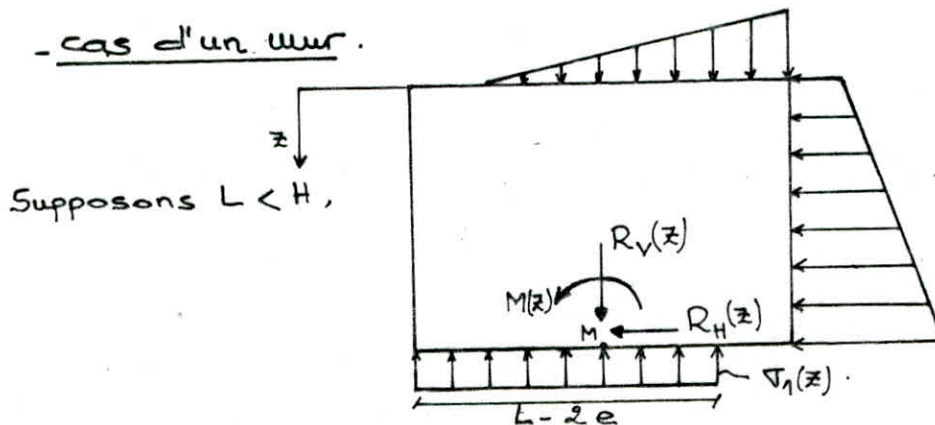
φ étant l'angle de frottement interne.



Valeurs de K en fonction de la Profondeur.

En pratique, les contraintes σ_1 sont calculées à partir des Lois de la statique en faisant une hypothèse de répartition suivant les plans horizontaux et en considérant l'effet de chaque charge verticale grâce au principe de superposition. Le calcul de σ_1 , en un point donné M , a été fait en considérant l'équilibre du volume de massif et du sol se trouvant au dessus du plan horizontal passant par M . De ce fait, on détermine au milieu de la base du massif, les éléments de réduction de tous les efforts appliqués.

- cas d'un mur.



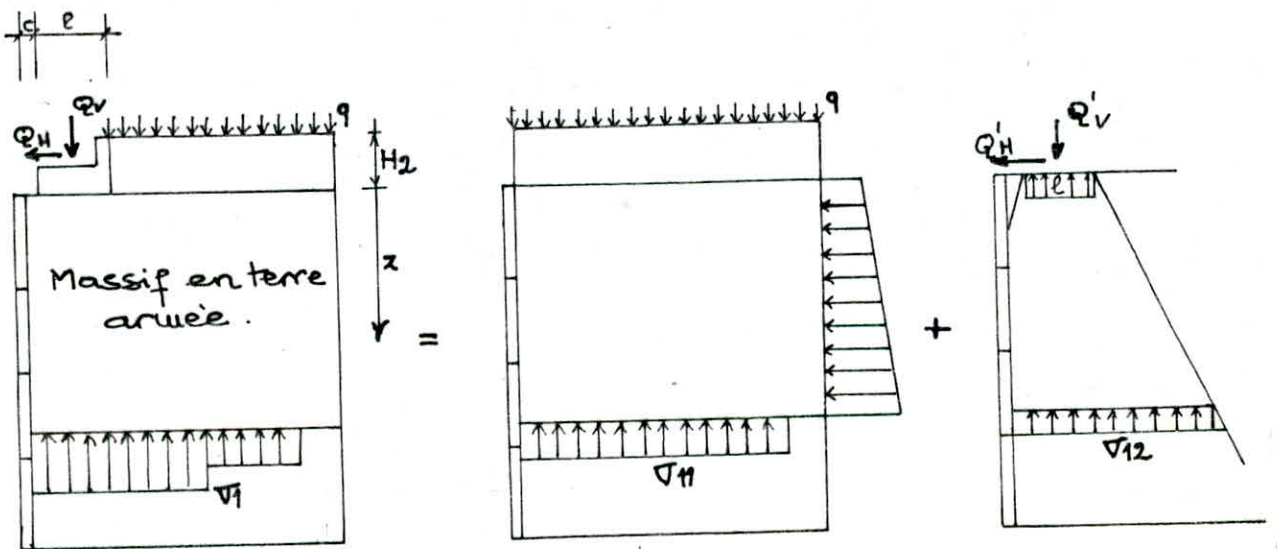
D'après Meyerhof $\sigma_1(z) = \frac{R_v(z)}{L - 2e}$

avec e l'excentricité = $\frac{M(z)}{R_v(z)}$

Enfin $\sigma_1(z) = \frac{R_v(z)}{L - 2 \frac{M(z)}{R_v(z)}}$

Pour une culée :

Le calcul de la contrainte σ_1 dans une culée dépend à la fois de l'effet de la pesanteur et des surcharges verticales. Il se fait comme pour celui d'un mur.



Détermination de la contrainte σ_1 dans une culée.

enfin $\sigma_1(z) = \sigma_{11}(z) + \sigma_{12}(z)$

σ_{11} et σ_{12} sont calculées à partir des Lois de la statique.

Enfin de compte, il suffit de vérifier que l'effort de traction maximum T_{\max} déterminé précédemment dans chaque lit d'armature reste bien inférieur à un effort limite \bar{T}_f .

A partir de la formule $\tau = \frac{1}{2b} \cdot \frac{dT}{dz}$ et en sachant qu'à la limite on $\tau = f \cdot \sigma_v$ alors \bar{T}_f est donné par la formule suivante :

$$\bar{T}_f = \frac{1}{F_3} \int_{L-L_0}^L 2 \cdot b \cdot f^* \cdot \sigma_v(z) \cdot dz$$

avec F : coefficient de sécurité dont la valeur est précisée ci-après

b : largeur de l'armature.

f^* : coefficient de frottement apparent entre le remblai et les armatures à haute adhérence.

L_0 : Longueur d'adhérence.

$\sigma_v(z)$: contrainte verticale au pt considéré.

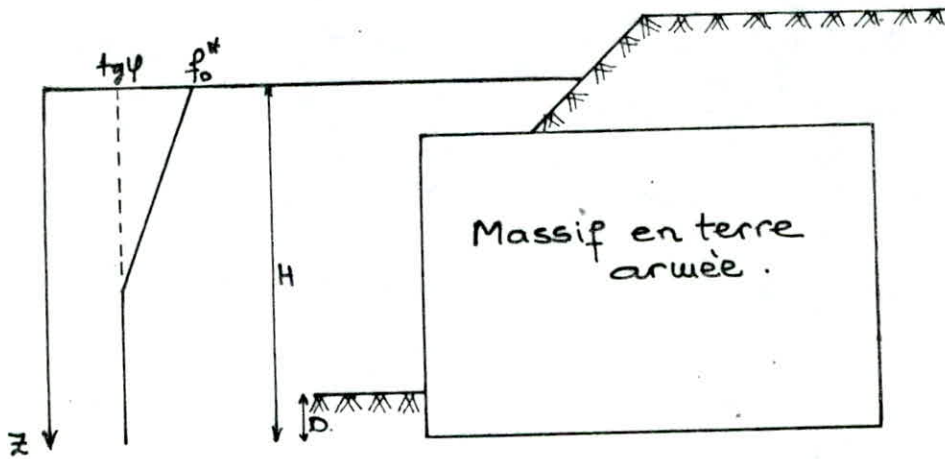
Presque dans tout les cas le coefficient de sécurité F prend les valeurs suivantes :

$$F_3 = \begin{cases} 1,35 & \text{pour les ouvrages ordinaires.} \\ 1,50 & \text{pour les ouvrages à haut niveau de sécurité et aussi pour les ouvrages en site aquatique.} \end{cases}$$

Le coefficient de frottement sol-armature est pris constant tout le long d'une armature et ceci dans le cas de remblais compactés.

Le coefficient de frottement apparent f^* est déterminé en fonction de la profondeur z et cette dernière est mesurée à partir du niveau de la hauteur mécanique :

$$\begin{cases} f^* = f_0^* - (f_0^* - \operatorname{tg} \varphi) \frac{z}{z_0} & \text{pour } z \leq z_0 = 6u. \\ f^* = \operatorname{tg} \varphi & \text{pour } z > z_0 \end{cases}$$



Détermination de f^* en fonction de la profondeur.

le coefficient f_0^* dépend de plusieurs paramètres (angle de frottement interne, granularité, angularité, ...), il est déterminé comme suit :

$$f_0^* = 1,2 + \operatorname{Log}_{10} C_u.$$

avec C_u , le coefficient d'uniformité du remblai, $C_u = \frac{D_{60}}{D_{10}}$

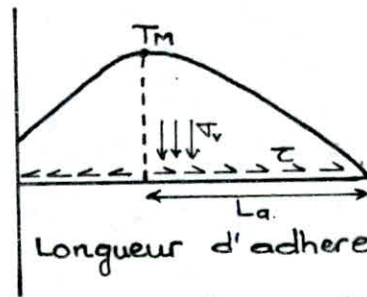
D_{60} et D_{10} sont respectivement les diamètres des grains dont le poids des particules de diamètres inférieurs représentent 60% et 10% du poids total.

Remarque: Si on n'a pas de mesures précises, on prend $f_0^* = 1,5$ comme valeur minimale.

La longueur des lits d'armatures doit être suffisante pour empêcher tout risque de rupture de l'ouvrage par défaut d'adhérence des armatures dans le sol.

Donc, la longueur d'adhérence L_a nécessaire à mobiliser sans

glissement une traction T dans l'armature est donnée par la relation suivante:



T_m : traction maximale dans l'armature.

Longueur d'adhérence L_a .

La longueur d'adhérence L_a , est égale à la longueur partielle de l'armature $L - L_0$, où L_0 représente la largeur de la zone active. Quand $L - 2e < L$ c'est à dire que l'excentricité e est positive, alors le frottement n'est en fait supposé mis en jeu que sur la longueur $(L - 2e) - L_0$, quand $L - 2e \geq L$ c'est à dire e négative alors le frottement est mis en jeu sur la longueur $L - L_0$.

$$L_a = \begin{cases} (L - 2e) - L_0 & \text{si } e > 0 \\ L - L_0 & \text{si } e \leq 0 \end{cases}$$

La largeur de la zone active vaut alors

$$L_0 = \begin{cases} 0,3H & \text{si } z \leq H/2 \\ 0,6(H - z) & \text{si } z > H/2 \end{cases}$$

Enfin, pour chaque armature, on vérifie que $\bar{T}_f \geq T_{max}$.

b. Critère de rupture par cassure des armatures :

La rupture d'un ouvrage par cassure des armatures résulte d'une résistance insuffisante de ces dernières.

cette insuffisance peut être due à un sous dimensionnement ou à un niveau de sollicitation plus élevé que prévu ou encore à un affaiblissement par corrosion de la section résistante des armatures. La vérification de ce critère consiste à s'assurer que les armatures sont aptes à résister aux efforts de traction auxquelles elles sont soumises. Cet effort limite est noté \bar{T}_r et est donné par la formule suivante :

$$\bar{T}_r = \frac{1}{F_4} \cdot R \cdot \frac{e_c}{e_0}$$

avec e_0 : épaisseur nominale.

R : la charge de rupture de l'armature.

e_c : épaisseur de calcul obtenu en retranchant de e_0 l'épaisseur sacrifiée pour la corrosion.

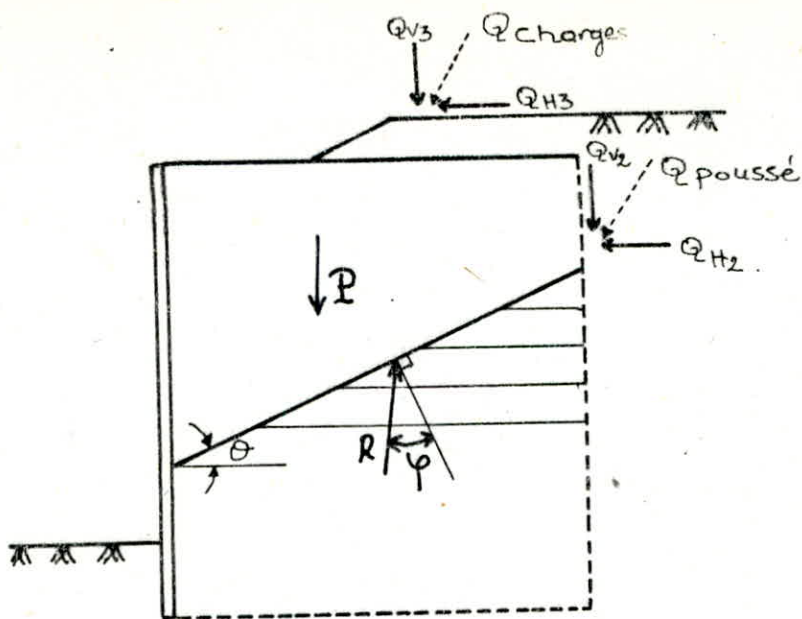
F_4 : coefficient de sécurité = $\begin{cases} 1,5 & \text{ouvrage ordinaire} \\ 1,65 & \text{ouvrage à haut niveau de sécurité.} \end{cases}$

$$e_c = e_0 - e_s$$

C Vérification par la méthode de rupture potentielle dite "méthode de coin" :

Cette méthode consiste à envisager des plans de rupture potentielle. Ces plans forment, en traversant le massif armé, un angle θ avec l'horizontale.

Considérons le massif armé suivant :



ce coin est soumis aux actions issues des efforts suivants :

- effort dû à son poids propre , noté P .
- efforts dus aux charges et aux surcharges , Q_{ch} .
- efforts dus aux poussées des terres $Q_{poussé}$.
- au frottement interne du remblai du massif armé le long du plan incliné.
- La réaction R du remblai sur le coin, cette réaction est inclinée à φ sur la normale au plan.
- à la somme des efforts de traction $\sum T_i$ développés dans les armatures du massif qui traversent le plan.

L'équilibre du coin n'est assuré que si

$$\sum T_i = (Q_{H2} + Q_{H3}) + (P + Q_{V2} + Q_{V3}) \operatorname{tg}(\theta - \varphi)$$

Soit \bar{T}_i l'effort maximal mobilisable pour chaque armature i à la traversée du plan.

En faisant varier l'angle θ pour pouvoir calculer $\sum T_i$ et ce

pour la comparer à l'effort maximal mobilisable, c'est à dire $\Sigma \bar{T}_i$ où $\bar{T}_i = \text{Min}(\bar{T}_r, \bar{T}_f)$ avec \bar{T}_r et \bar{T}_f désignant respectivement l'effort de traction limite et l'effort limite d'adhérence et ont respectivement pour valeur $\frac{1}{F} \cdot R \cdot \frac{e_c}{e_0}$ et $\frac{1}{F} \int_{L-L_0}^L z \cdot b \cdot f^* \cdot \sigma_1(z) \cdot dz$.

Pour la vérification, on doit avoir pour toute valeur de θ , $0 < \theta < \frac{\pi}{2}$

$$\Sigma T_i \leq 0,8 \Sigma \bar{T}_i$$

$$\text{enfin } \frac{\Sigma \bar{T}_i}{\Sigma T_i} = F_s \geq 1,25.$$

Conclusion :

Il nous a été utile, à plus d'un titre, d'aborder ce sujet, cela nous a permis d'étudier de près ce nouveau matériau qui s'intitule "Terre armée", de voir aussi bien ses avantages que ses inconvénients.

Le nombre important d'ouvrages réalisés outre-mer en terre armée (murs de soutènement, murs de quais, culées de ponts ...) démontre l'intérêt de ce nouveau matériau.

Procédé simple, mise en œuvre facile, coût faible : par ces trois qualités la Terre armée a remporté des succès dès sa mise en application.

CHAP. 3

CHOIX DES MATERIAUX

III CHOIX DES MATERIAUX

① Choix du Remblai.

Les matériaux de remblais constituant l'ouvrage de terre armée, peuvent être soit des sols naturels, soit des matériaux d'origine industrielle. La qualité du matériau de remblai utilisable doit donc répondre à des critères bien déterminés. On distingue parmi ceux-ci :

- critères géotechniques.
- critères chimiques et électrochimiques.

Les critères géotechniques comportent à la fois les critères de mise en œuvre et le critère mécanique garantissant le fonctionnement du matériau terre armée et portant sur les paramètres du frottement sol-armatures.

Tandis que les critères chimiques et électrochimiques sont liés à la durée de vie de l'ouvrage et portent principalement sur les paramètres influant sur la corrosion des armatures.

Les paramètres qui influent sur le frottement sol-armature c'est essentiellement la granulométrie, le pourcentage de fins et le diamètre critique qui distingue les matériaux frottant des matériaux purements cohérents.

② Critères géotechniques

Les matériaux de remblai doivent satisfaire aux deux principes cités ci-dessous :

- critère mécanique :

L'angle de frottement interne, pour les armatures à haute adhérence, doit être supérieur ou égal à 25° , cet angle est mesuré sur le matériau saturé dans des conditions de cisaillement rapide. Tandis que pour les armatures lisses, l'angle de frottement interne doit être supérieur ou égal à 22° .

- critère de mise en œuvre :

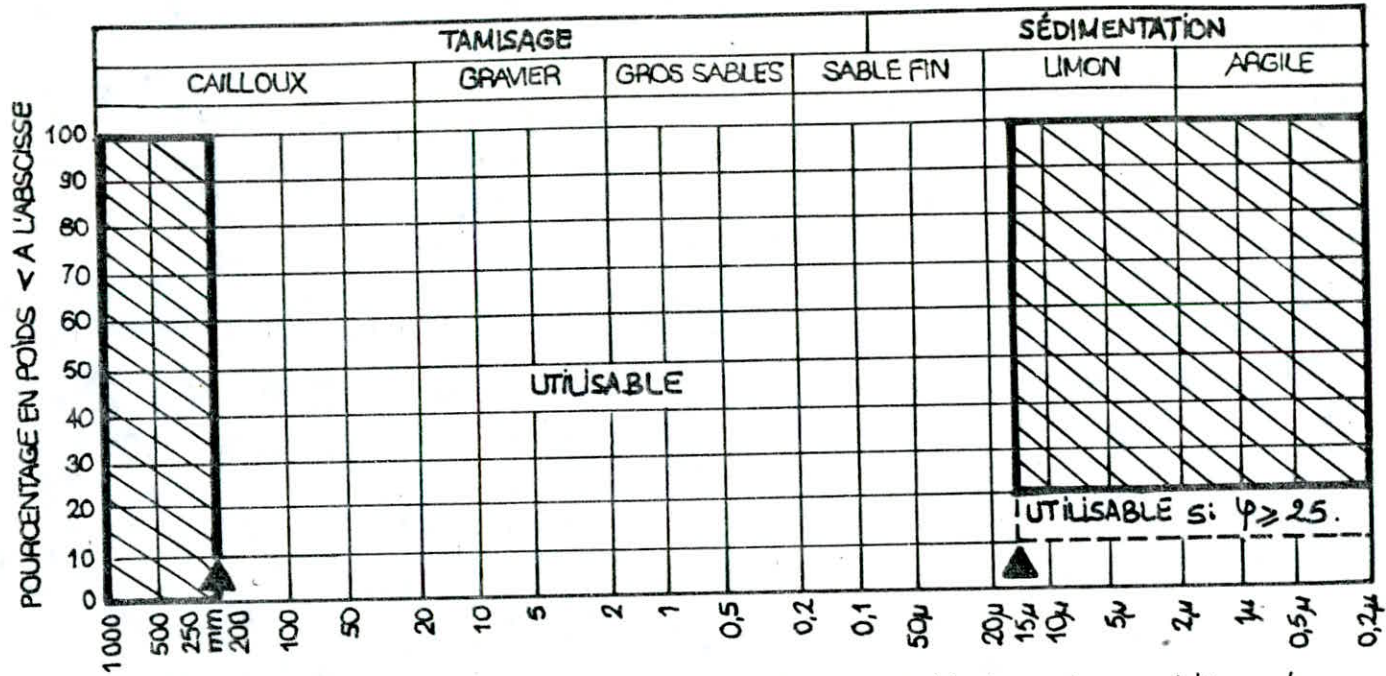
En outre, il convient de limiter la teneur en eau pour certains matériaux qui sont sensibles à l'eau, les matériaux utilisés en terre armée doivent présenter une courbe granulométrique contenue dans la zone non hachurée du graphique.

(b) critères chimiques et électrochimiques.

Pour les ouvrages courants, les remblais doivent répondre aux critères suivants :

1- résistivité :

La résistivité du matériau de remblai est mesurée sur le matériau saturé après une heure de contact sol-eau à 20°C , et cette résistivité doit être supérieure à 1000 ohm-centimètre ($\Omega \cdot \text{cm}$) $\rho > 1000 \Omega \cdot \text{cm}$.



ϕ : Angle de frottement interne du sd mesuré sur le matériau saturé et consolidé dans des conditions de cisaillement rapide.

Limitation de la courbe granulométrique pour la terre armée.

2- l'activité en ions hydrogène ou "PH" :

l'activité en ions hydrogène du sol doit être déterminée dans tous les cas, elle est mesurée dans l'eau extraite du mélange sol-eau. Sa valeur doit être comprise entre 5 et 10
 $5 \leq \text{PH} \leq 10$.

3- La teneur en sels solubles.

cette teneur n'est déterminée en principe que pour les matériaux dont la résistivité est comprise entre 1000 et 5000 $\Omega \cdot \text{cm}$.

La concentration en chlorure $[\text{Cl}^-]$ et la concentration en sulfate $[\text{SO}_4^{--}]$, sont mesurées dans l'eau extraite. Les valeurs de ces concentrations doivent répondre aux conditions suivantes :

- teneur en ions chlorures inférieure à 200 mg/Kg $[\text{Cl}^-] < 200 \text{ mg/Kg}$

- teneur en ions sulfates inférieure à 1000 mg/Kg $[\text{SO}_4^{--}] \leq 1000 \text{ mg/Kg}$

4- la teneur en sulfures totaux :

Si le remblai laisse supposer la présence de sulfures, alors la détection qualitative de ces derniers s'impose. La teneur en sulfures totaux est exprimée en concentration de soufre et cette concentration doit être inférieure à 300 mg/Kg.

$$[\text{S}] < 300 \text{ mg/Kg.}$$

5- les matériaux organiques.

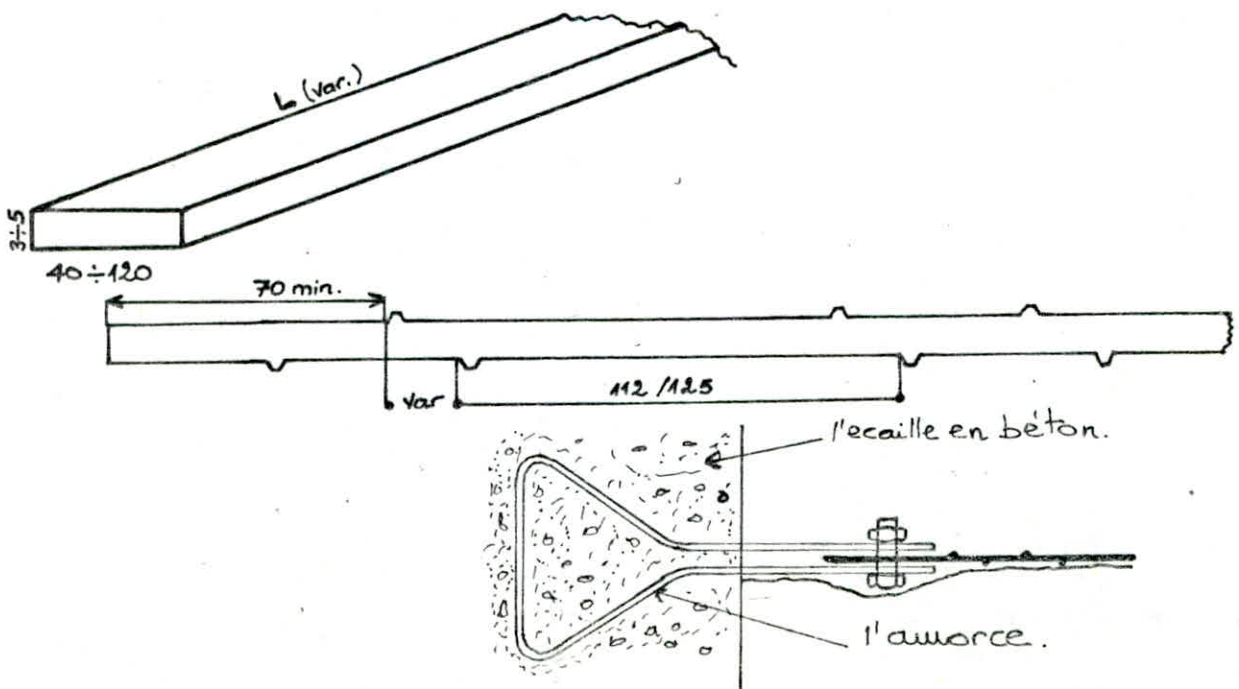
Aucune matière organique n'est acceptée dans le matériau de remblai.

② Les Armatures :

Les armatures en exceptant le matériau de remblai, constituent l'élément essentiel de la terre armée, c'est pour cette raison qu'il faut veiller à ce que les armatures répondent aux critères suivants :

- les armatures doivent être durables, c-a-d que la vitesse de corrosion doit être compatible avec la Durée de vie de l'ouvrage.
- Les armatures doivent être souples pour donner au matériau terre armée sa caractéristique de bonne déformabilité.
- Les armatures doivent aussi supporter des efforts importants de traction et posséder un coefficient de frottement appréciable avec la terre.

Actuellement, on a tendance à choisir les armatures nervurées ou crenelées qui améliorent très nettement le frottement entre le sol et l'armature.



③ Le Parement :

Le parement ne joue mécaniquement qu'un rôle local en empêchant le glissement du sol entre les lits d'armatures, le parement doit répondre aux caractéristiques suivantes :

- Il doit être résistant, car il doit supporter les efforts de poussées au voisinage immédiat de l'extrémité de l'ouvrage.
- Pour garder à la terre armée sa qualité essentielle de souplesse, le parement doit être flexible.
- Enfin, le parement doit être esthétique, car sa conception architecturale joue un rôle important.

Le parement en ecaille de béton est le plus utilisé. L'écaille est cruciforme, généralement de dimension $1m50 \times 1m50$, son épaisseur varie de 18 à 26 cm, correspondant à un poids total de 1t à 1,5t. L'écaille est généralement préfabriquée en usine, elle est constituée en béton non armé. Elle comporte 04 amorces d'armatures, constituées du même métal que les armatures utilisées, ces amorces sont noyées dans le béton. Les goujons verticaux permettent une bonne déformabilité horizontale et assurent la liaison entre les écailles.

Les joints horizontaux compressibles sont mis entre les écailles et donnent une certaine déformabilité verticale.

On utilise quatre (04) types d'écailles en béton pour ce parement. Elles sont désignées par les lettres A, B, N et J.

CHAP. 4

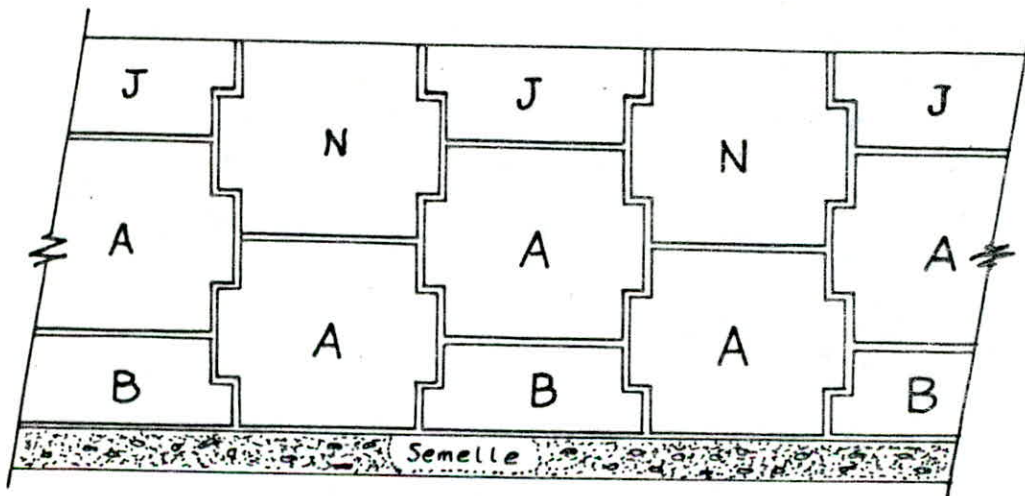
LES DIFFERENTES PHASES D'EXECUTION

Écailles B : ce sont des demi-écailles posées à la base de l'ouvrage. Elles sont posées directement sur la semelle.

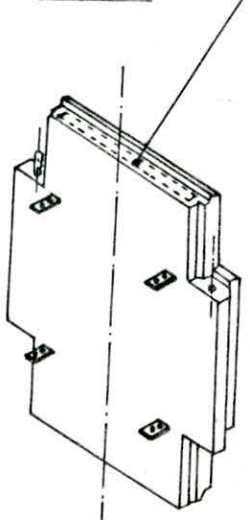
Écailles A : c'est des écailles complètes. À la base elles s'intercalent entre les écailles B et constituent le reste du parement à l'exception de la dernière rangée d'écailles hautes.

Écailles N : ce sont également des écailles entières placées en haut du mur. Leur surface supérieure est plane.

Écailles J : ce sont des demi-écailles placées en haut du mur ou de la culée. Elles ont aussi une surface supérieure plane.



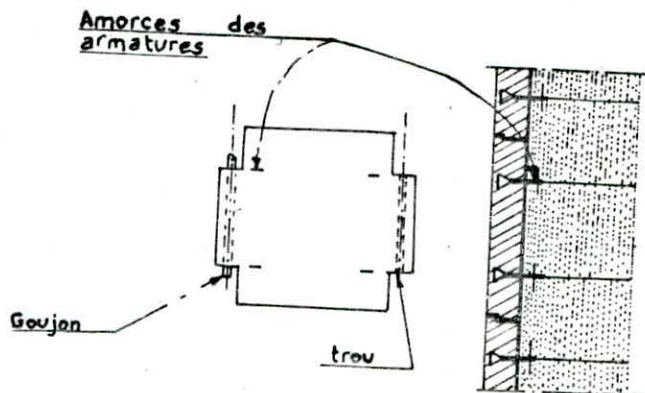
Enplacement des joints horizontaux



Amorces des armatures

Goujon

trou



IV LES DIFFÉRENTES PHASES D'EXECUTION

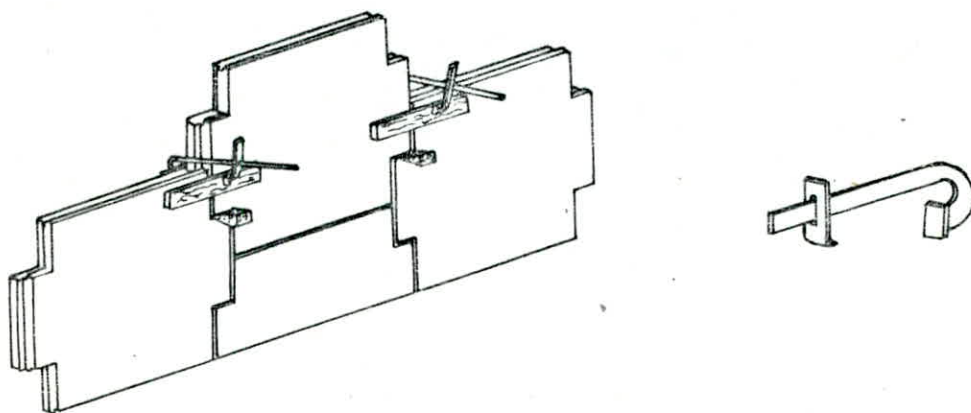
L'organisation de chantier pour la construction d'un ouvrage en terre armée doit être faite de la même manière que pour celle d'un chantier de terrassement. Par conséquent les préparatifs sont donc ceux d'un chantier de terrassement.

Pour le bon déroulement des opérations, il est important de prévoir sur le chantier un stock d'au moins 48 heures pour les parements et une semaine pour les armatures.

La simplicité et la rapidité du montage des ouvrages en terre armée résultent en particulier de la suppression de tout échafaudage et coffrage. La verticalité et l'alignement correct du parement sont assurés par :

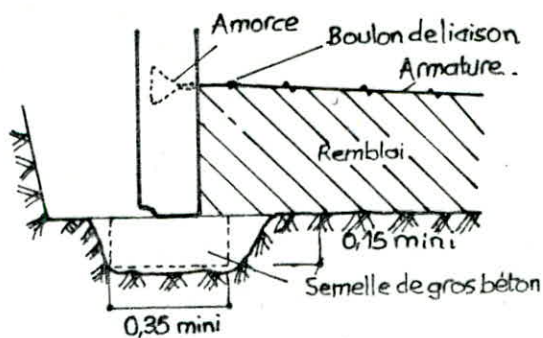
- Des coins en bois posés à l'extérieur du parement et enlevés au fur et à mesure de l'avancement du remblai. Aucun coin en bois n'est mis en place entre les écailles à l'intérieur du parement et on ne doit jamais enfoncer les coins en bois jusqu'à soulever l'écaille, cette dernière doit rester parfaitement posée sur le joint.
- ces coins en bois assurent le blocage du parement pendant sa pose.

- Des serre-joints traditionnels disposés en partie haute des écaïlles .



La première rangée d'écaïlles est mise en place sur un béton de propreté (non armé) bien nivelé, de façon à obtenir un positionnement initial correct .

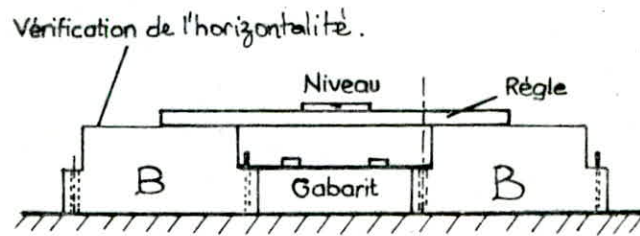
La semelle située sous le parement est une simple semelle de réglage qui permet d'implanter parfaitement les écaïlles du parement extérieur du mur ou de la culée . Cette semelle doit être parfaitement plane . c'est une condition essentielle pour un montage rapide et soigné des écaïlles .



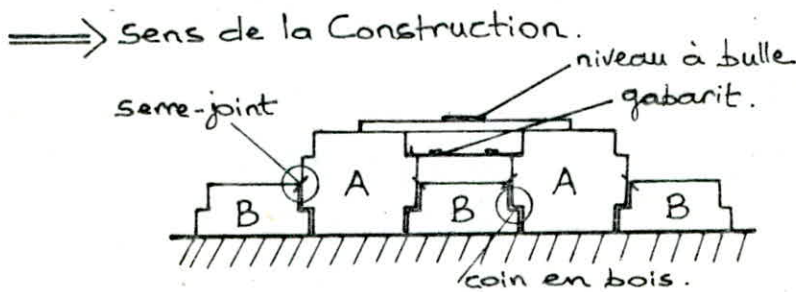
Semelle de réglage .

La pose des écailles ne doit ne doit jamais être en avance par rapport au remblaiement et ceci afin d'éviter une déformation des écailles au cours du montage.

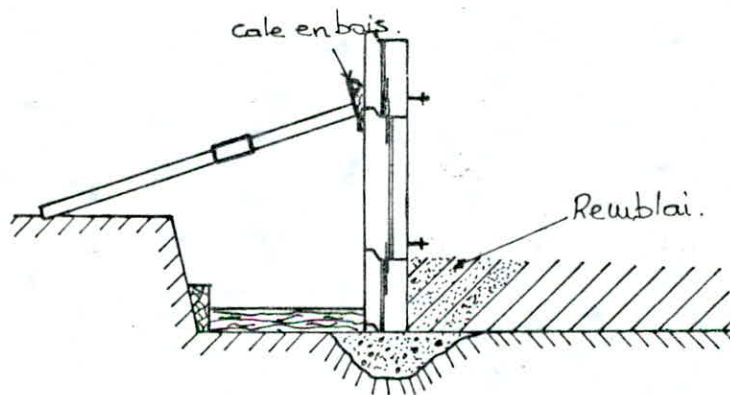
On commence par poser les deux premières demi-écailles inférieures en gardant l'espacement nécessaire au moyen du gabarit de pose et calage à l'aide d'un niveau pour obtenir l'horizontalité de la face supérieure.



Ensuite, on effectue la mise en place de l'écaille entière entre les deux premières demi-écailles et aussi la mise en place du joint vertical en mousse, des serre-joints, et des coins aux épaulements. On place maintenant la demi-écaille suivante en gardant l'espacement nécessaire pour permettre la mise en place d'une écaille entière entre deux demi-écailles.



On répète les mêmes recommandations que précédemment. La stabilité du parement est assurée pour le premier lit par des étais provisoires placés côté extérieur du mur. Etauement et calage en pied des grandes écailles, les demi-écailles sont fixées aux écailles entières adjacentes au moyen de serre-joints. Ces différentes phases sont reproduites jusqu'à la pose de la totalité du premier rang, situé au même niveau. La première rangée d'écailles étant mise en place, on procède maintenant à mettre en œuvre la première couche de remblai jusqu'au niveau des premières armatures.



Mise en place de la première couche de remblai.

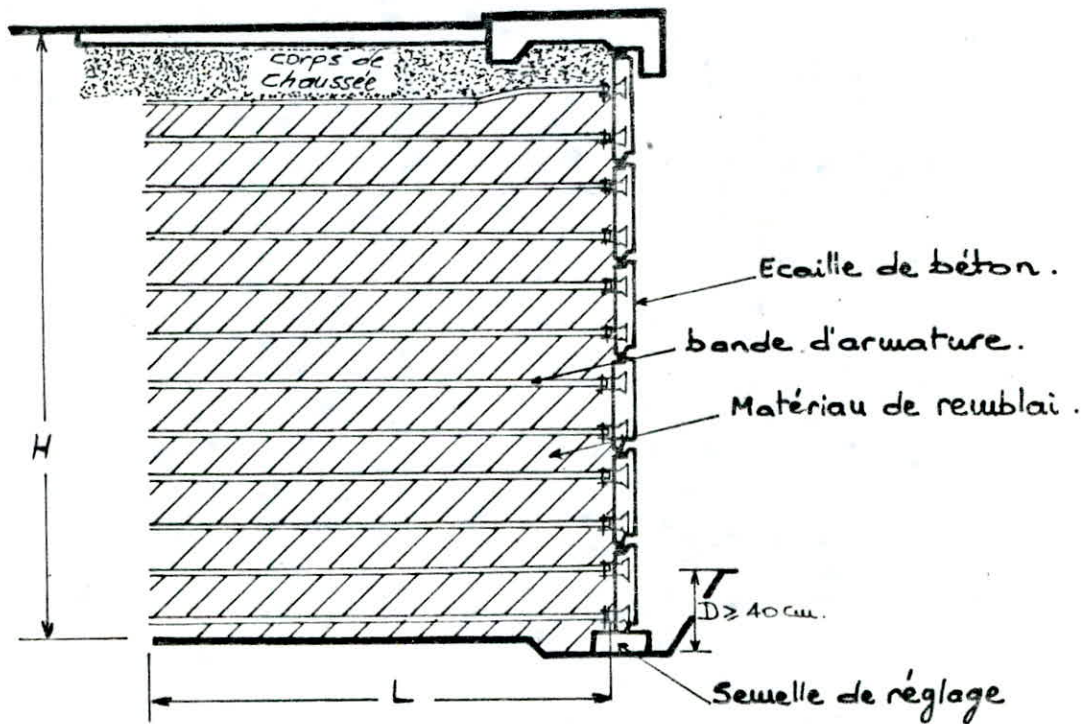
Les remblais sont réalisés avec les engins de terrassement traditionnels, par couches successives. Le remblai est mis en place au fur et à mesure de la pose des écailles par couches de 37,5 cm d'épaisseur correspondant à la distance entre deux lits d'armatures. Il faut empêcher les engins lourds de circuler à moins de 1 m 50 des écailles (ce qui pourrait nuire à leur verticalité.).

Le compactage de la zone située derrière les écailles, 1 m 50 de largeur, s'effectue avec un petit rouleau vibrant. Le compactage du reste du massif, dans la majorité des cas (ouvrages routiers notamment), doit être identique à celui des remblais routiers correspondant. Le compactage se fait parallèlement au parement, on compactant d'abord la zone située au delà des 1 m 50 du parement puis la zone située près du parement. Le remblai est réglé parallèlement au parement, jamais perpendiculairement. Le réglage se fait de la même manière que le compactage.

Ensuite, on effectue la mise en place des armatures perpendiculairement au parement entre les pattes de l'armore et boulonnage écrou en haut. Le serrage sera suffisant pour que les deux pattes de l'armore soient en contact avec l'armature. On aura donc un lit d'armatures, posé directement sur le remblai. Les engins de chantier et plus particulièrement ceux équipés de chenilles, ne doivent pas circuler directement sur les armatures. Par la suite, remblaiement jusqu'au niveau supérieur des demi-écailles, le déchargement du remblai se fait à 1 m 50 minimum du parement.

De la même manière que précédemment, on effectue la pose des écailles en respectant le sens de la construction et en appliquant les différentes phases précédentes, le remblaiement

de la couche jusqu'au niveau des amorces et la mise en place des armatures. Il en est ainsi jusqu'à la fin de l'ouvrage.



CHAP. 5

CALCUL D'UNE CULEE

DE PONT EN

« TERRE ARMEE »

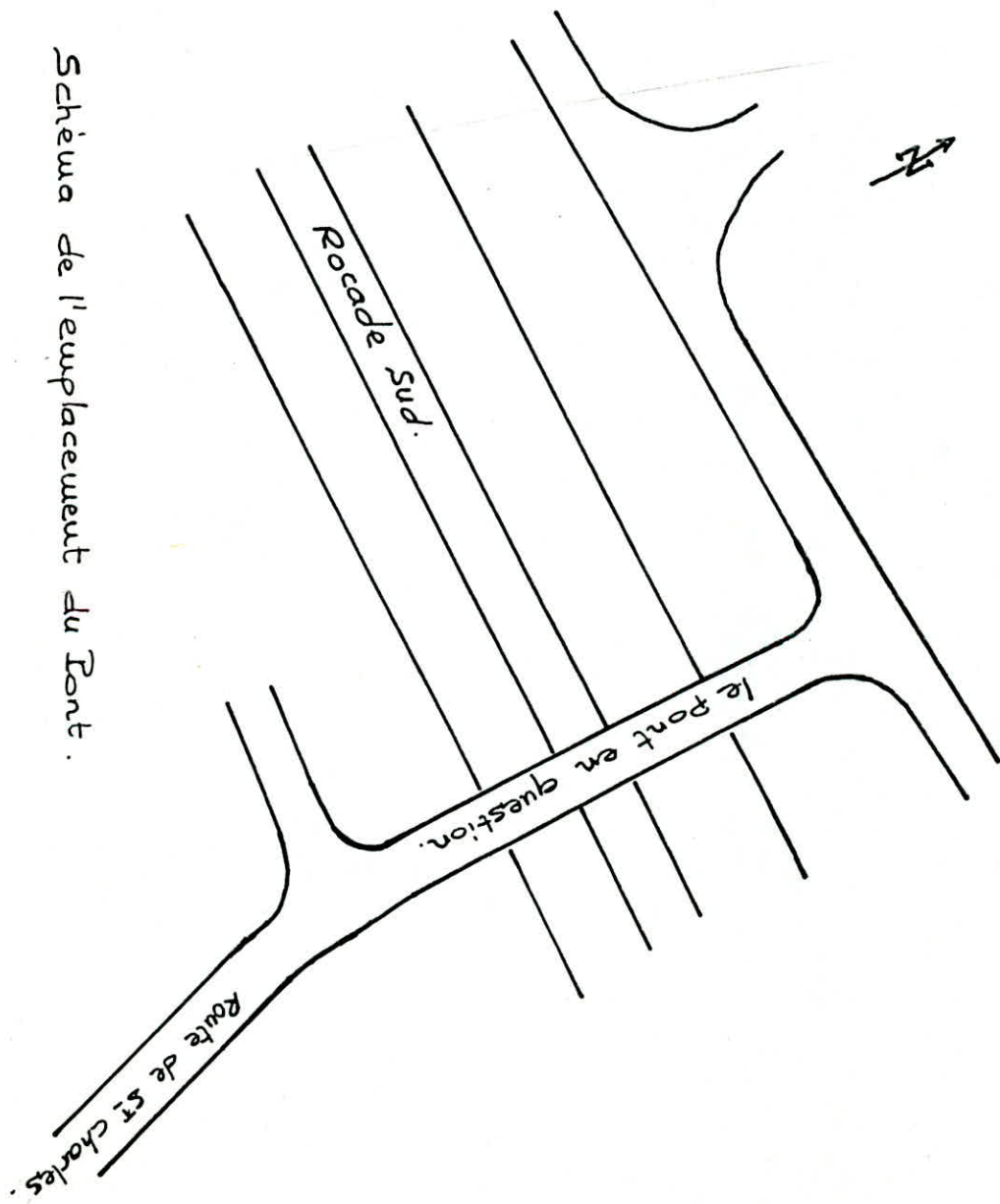
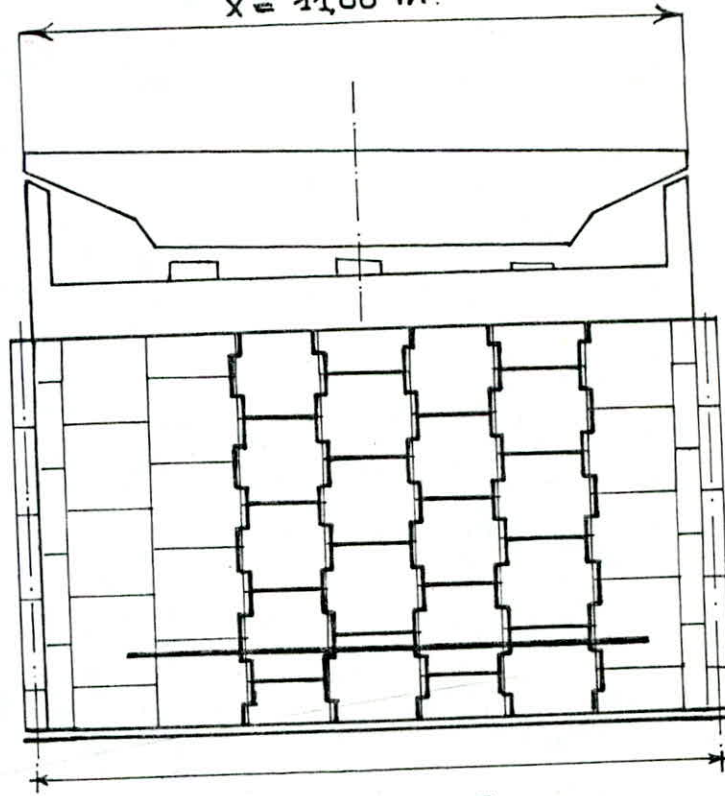


Schéma de l'emplacement du Pont.

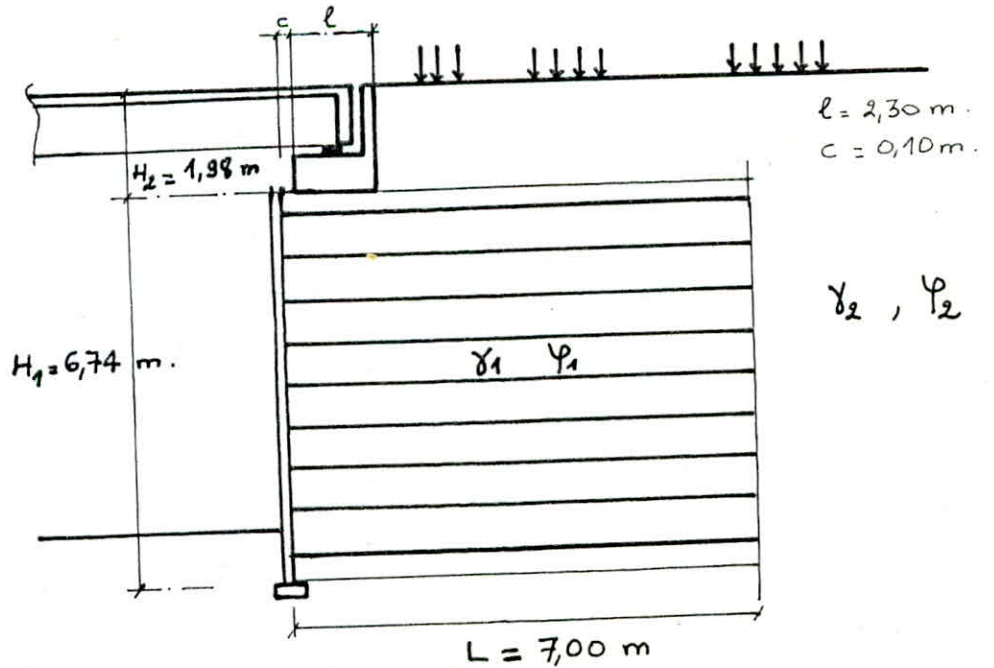
Elevation culée .

$X = 11,00 \text{ m.}$



Armatures $100 \times 5 \text{ mm.}$

Coupe longitudinale.



1 PRESENTATION DU PROJET

Notre cas d'application consiste à dimensionner une Culée en terre armée, ce dimensionnement concerne les culées du pont de la rocade OA4.2. ~~Il s'agit d'un ouvrage~~ la crise économique qui touche presque la totalité des pays du globe terrestre et en particulier notre pays, a forcée le dernier à opter pour une politique d'austerité. Pour appliquer cette politique, spécialement dans notre domaine, il est absolument nécessaire de connaître les nouvelles techniques de réalisations pour pouvoir éventuellement choisir le procédé qui convient le mieux, et ce en optant bien sûr pour la solution optimale.

2 CARACTERISTIQUES DU PROJET

- classification: Il s'agit d'un ouvrage terrestre hors d'eau, permanent et à haut niveau de sécurité.

- Remblais: on distingue deux parties

une première partie concerne le massif armé, qui a les caractéristiques suivantes: densité humide $\gamma_1 = 20 \text{ kN/m}^3$,

angle de frottement interne $\varphi_1 = 36^\circ$, K_0 coefficient au repos égal à $K_0 = 1 - \sin \varphi_1 = 1 - \sin 36^\circ = 0,412$.

Le coefficient de poussée $K_2 = \frac{1}{2} \left(1 + \frac{\varphi_1}{45^\circ} \right) = \frac{1}{2} \left(1 + \frac{36^\circ}{45^\circ} \right) = 0,260$

sa granulométrie est $D_{10} = 0,09$ $D_{60} = 0,6$

donc $C_u = \frac{D_{60}}{D_{10}} = \frac{0,6}{0,09} = 6,66$ où C_u représente le coefficient

d'uniformité, $f_0^* = 1,2 + \log_{10} C_u = 1,2 + 0,82 = 2,02$;

$\log \varphi_1 = 0,727$.

Une seconde partie concerne le remblai derrière et sur le massif :

$$\gamma_2 = 19 \text{ kN/m}^3 \quad \varphi_2 = 30^\circ$$

Poussée du remblai : $k = \tan^2\left(45 - \frac{\varphi_2}{2}\right)$ donc $k = \tan^2(45 - 15) = \frac{1}{3}$

Le coefficient concerne la poussée horizontale.

On note que la hauteur mécanique H est égale à 8,72 m.

Les Armatures : on prend des Aciers galvanisés à haute adhérence de 5 mm d'épaisseur que l'on désigne par e_0 .

Soit $e_s = 1,5 \text{ mm}$ épaisseur sacrificielle à la corrosion, puisqu'il s'agit d'un ouvrage à haut niveau de sécurité, on prend les coefficients F_3 et F_4 respectivement égaux à 1,65 et 1,5.

Pour les armatures 100x5 $\bar{T}_r = \frac{1}{F_4} \cdot R \cdot \frac{e_c}{e_0}$ avec

R charge minimale à la rupture égale à 175 kN.

e_c épaisseur de calcul égale à $e_0 - e_s$ donc $e_c = 5 - 1,5 = 3,5 \text{ mm}$

donc $\bar{T}_r = \frac{1}{F_4} \times R \cdot \frac{e_c}{e_0} = \frac{1}{1,65} \times 175 \times \frac{3,5}{5} = 74,24 \text{ kN}$

$$\bar{T}_r = 74,24 \text{ kN}$$

La longueur des armatures pour le dimensionnement, est prise égale à $0,8H$ donc $L = 7 \text{ m}$.

- Combinaisons d'Actions :

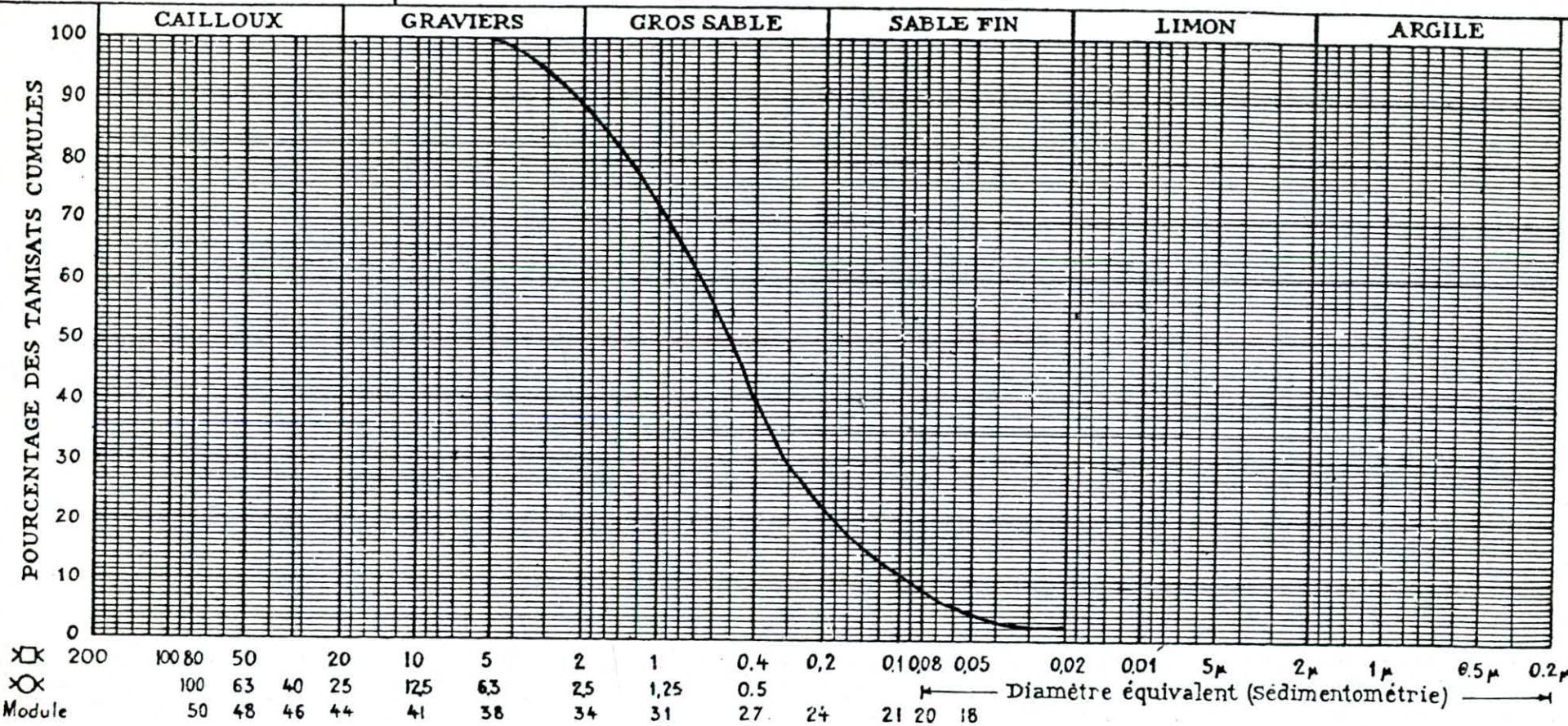
La combinaison la plus défavorable, c'est celle qui cumule les effets défavorables des poids et des poussées ; on note aussi que toutes les charges permanentes ou non, sont pondérées pour cette combinaison par des coefficients de pondération δ_1 et δ_2 .

schéma du sommier :

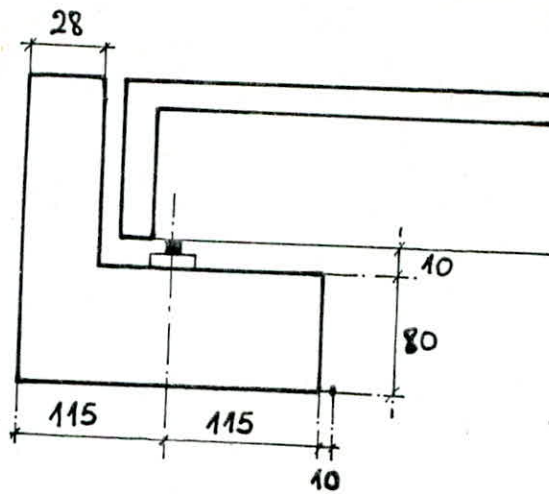


DOSSIER :

S. 6 ET S. 7 - ANALYSE GRANULOMETRIQUE



Ech.	% < 80 μ	S. 8 LIMITES D'ATTERBERG			S. 20 E. S.	D ₆₀ = 0,6 D ₁₀ = 0,09	D ₆₀ / D ₁₀ = C _u = 6,66 > 2	granulométrie variée
		L. L.	I. P.	L. R.				
Ech.	2%	non	mesurée		> 50			
Ech.								
Ech.								



3 CALCUL

Les charges provenant du Sommier d'Appui :

Les réactions d'appui : on distingue les réactions verticales et les réactions horizontales.

a- Les réactions verticales :

- charge permanente : 1640 kN soit $\frac{1640 \text{ kN}}{11 \text{ m}} = 149,10 \text{ kN/ml}$

- charge de circulation (majoration dynamique comprise) :
960 kN soit $\frac{960}{11} = 87,27 \text{ kN/ml}$.

b- Les réactions horizontales :

- Déformations différentielles et Dilatations thermiques : 53 kN soit
 $\frac{53 \text{ kN}}{11 \text{ m}} = 4,82 \text{ kN/ml}$.

- Freinage : 150 kN soit $\frac{150}{11} = 13,64 \text{ kN/ml}$.

Poids propre du Sommier :

on a pris les centres de gravité par rapport à l'arrière du parement.

Sommier : $11,00 \times 2,30 \times 0,8 \times 25 \text{ kN/m}^3 = 506 \text{ kN}$.

Garde grève : $11,00 \times 0,28 \times 1,18 \times 25 \text{ kN/m}^3 = 90,86 \text{ kN}$.

Murettes : $2 \times 0,25 \times 1,18 \times \frac{1,18 + 0,4}{2} \times 25 \text{ kN/m}^3 = 11,65 \text{ kN}$

	Efforts (kN)	bras (m) $z/0$	Moments /0 (kN.m)
Sommier	506	1,25	632,5
Garde égérie	90,86	2,26	205,34
Murettes	11,65	2,89	33,67
	$\Sigma_{eff} = 608,51$	$z = 1,432$	$\Sigma_{mom} = 871,51$

donc $z = \frac{\Sigma_{mom}}{\Sigma_{eff}} = \frac{871,51}{608,51} = 1,432 \text{ m}$

Soit q l'effort par mètre linéaire

donc $q = \frac{608,51 \text{ kN}}{11 \text{ m}} = 55,32 \text{ kN/ml}$.

calcul des efforts :

- charges verticales :

sollicitations	Efforts (kN/ml)	bras de levier (m)	Moments (kN.m/ml)
Poids propre du pont $149,10 \times \delta_1$	201,29	1,25	251,61
Poids propre du Sommier $55,32 \times \delta_1$	74,68	1,432	106,94
charge du pont $87,27 \times \delta_2$	139,64	1,25	174,55
	$Q_{va} = 415,61$ (kN/ml)		$M(Q_{va}) = 533,10$ (kN.m/ml)

Q_{va} et $M(Q_{va})$ sont l'effort et moment, calculés pour une bande de 1

- charges horizontales :

Sollicitations	Efforts (kN/ml)	bras de levier (m)	Moments (kN.m/ml)
Poussée du remblai derrière le sommier $\frac{1}{2} k H_1^2 \gamma_2 \times S_1$	16,74	$H_2/3 =$ 0,66	11,05
Poussée de la charge du Remblai derrière sommier $k H_2 \cdot q \times S_1$	21,10	$H_2/2 =$ 0,99	20,89
Freinage $13,64 \times S_2$	21,82	$H_2/3 + 0,1 =$ 0,76	16,58
Dilatation thermique et Déformation différée $4,82 \times S_1$	6,51	$H_2/3 + 0,1 =$ 0,76	4,95
	$Q_{H1} = 66,17$ (kN/ml)		$M(Q_{H1}) = 53,47$ (kN.m/ml)

Calcul de la surcharge réduite Q'_{v1} :

La surcharge Q'_{v1} est définie par la relation suivante :

$$Q'_{v1} = Q_{v2} - (\gamma_2 H_2 + q)(l+c)$$

et le moment dû à Q'_{v1} sera égal à :

$$M(Q'_{v1}) = M(Q_{v1}) - M(Q_{H1}) - (\gamma_2 H_2 + q) \frac{(l+c)^2}{2}$$

Tandis que la contrainte pour le sommier sera alors égal à

$$q = \frac{Q'_{v1}}{l'} \quad \text{avec} \quad l' = 2 \left(\frac{M(Q'_{v1})}{Q'_{v1}} - c \right)$$

Pour notre cas de Combinaison

$$Q_{V_1} = 415,61 \text{ kN/ml} \quad , \quad M(Q_{H_1}) = 66,17$$

$$s_2 = 19 \text{ kN/m}^2, \quad H_2 = 1,98 \text{ m}$$

$$; \quad l+c = 2,40 \text{ m}, \quad M(Q_{V_1}) = 533,10 \text{ kN.m/ml}$$

d'où

$$Q'_{V_1} = 415,61 - (19 \times 1,98 \times 1,35 + 1,60 \times 20) (2,40)$$
$$= 216,93 \text{ kN/ml}$$

$$\text{et } M(Q'_{V_1}) = 533,10 - 53,47 - (19 \times 1,98 \times 1,35 + 1,60 \times 20) \times \frac{2,40^2}{2}$$

donc

$$M(Q'_{V_1}) = 241,22 \text{ kN.m/ml}$$

$$l' = 2 \left(\frac{M(Q'_{V_1})}{Q'_{V_1}} - c \right) = 2 \left(\frac{241,22}{216,93} - 0,1 \right) = 2,02 \text{ m}$$

$$\text{et la contrainte } q'_1 = \frac{Q'_{V_1}}{l'} = \frac{216,93}{2,02} = 107,39 \text{ kN/m}^2$$

- on considère aussi la Combinaison qui cumule seulement les effets des charges permanentes. Cette Combinaison va nous servir à vérifier que le Sommier d'appui, sous ces seules charges permanentes - ne sollicite pas le massif à plus de 200 kN/m^2 .

Elle sert aussi pour le calcul des tassements.

Les mêmes cheminement de calcul qu'auparavant nous donnent pour ce cas de Combinaison.

$$Q_{V_1} = 275,97 \text{ kN/ml} \quad ; \quad M(Q_{V_1}) = 358,48 \text{ kN.m/ml}$$

$$Q_{H_1} = 16,74 \text{ kN/ml} \quad ; \quad M(Q_{H_1}) = 11,05 \text{ kN.m/ml}$$

$$Q'_{V_1} = 154,08 \text{ kN/ml} \quad ; \quad M(Q'_{V_1}) = 201,16 \text{ kN.m/ml}$$

$$\text{d'où } l' = 2 \left(\frac{201,16}{154,08} - 0,1 \right) = 2,41 \text{ m}$$

$$\text{et } q'_1 = \frac{Q'_{V_1}}{l'} = \frac{154,08}{2,41} = 63,93 \text{ kN/m}^2$$

La pression totale sous le sommier sous charges permanentes est donc:

$$q'_1 + (\delta_1 \times \delta_2 \times H_2) = 63,93 + (1,35 \times 19 \times 1,98) \\ = 114,72 \text{ kN/m}^2$$

cette valeur est inférieure à 200 kN/m^2 , donc la condition est bien vérifiée.

Diffusion de la charge réduite: qui sert pour le calcul de σ_{12}

La surface de diffusion à la profondeur $z - H_2$.

Pour la profondeur perpendiculaire au parement on a:

$$l'_1 = l' + c + \frac{z - H_2}{2} \quad \text{relation valable pour } z \geq 2c = 0,2$$

Pour la largeur parallèle au parement

$$l'_2 = x + \frac{z - H_2}{2} \quad \text{et } \sigma_{12} \text{ est donné par la formule}$$

$$\text{suivante} \quad \sigma_{12} = x \cdot \frac{Q'_{V1}}{l'_1 \times l'_2}$$

Pour notre cas $l' = 2,02$ $c = 0,1$ donc $l'_1 = 2,12 + \frac{z - H_2}{2}$, $Q'_{V1} = 216,93$

$$l'_2 = 11 + \frac{z - H_2}{2} \quad \text{et } \sigma_{12} = 11 \times \frac{216,93}{l'_1 \times l'_2}$$

Pour le calcul de σ_{12} aux différents niveaux: voir tableau suivant:

$H-Z$ m	$Z-H_2$ m	l'_2 m	l'_1 m	σ_{12} KN/m ²
0,00	6,74	14,37	5,49	30,23
0,39	6,35	14,18	5,30	31,77
1,14	5,6	13,80	4,92	35,12
1,89	4,85	13,43	4,55	39,07
2,64	4,10	13,05	4,17	43,81
3,39	3,35	12,68	3,80	49,56
4,14	2,60	12,30	3,42	56,66
4,89	1,85	11,95	3,05	65,63
5,64	1,10	11,55	2,67	77,26
6,39	0,35	11,18	2,30	92,88

Stabilité externe :

Pes efforts provenant du massif :

- Cas de charges verticales :

Sollicitations	Efforts	bras de levier	Moments
Poids propre du massif $L \times H_1 \times \gamma_1 \times \delta_1$	1273,86	$L/2 =$ 3,5	4458,51
charge permanente sur massif $L \times H_2 \times \gamma_2 \times \delta_1$	355,51	3,5	1244,29
Charge de circulation sur le massif $L \times q \times \delta_2$	224	3,5	784
Charge réduite permanente transmise par le Sommier Q'_{V_1}	216,93		241,22
$R_V = 2070,3 \text{ (KN/ml)}$		$M(R_V) = 6728,02 \text{ (KN.m/ml)}$	

- cas de charges horizontales :

Sollicitations	Efforts	bras de levier	Moments
Poussée du Remblai derrière le massif $K(H_2 \times \gamma_2) \cdot H_1 \times \delta_1$	114,10	$\frac{6,74}{2} = 3,37$	384,52

$\frac{1}{2} k \delta_2 H_1^2 \times S_1$	194,2	$\frac{H_1}{3} = 2,25$	436,95
Poussée due à la charge de circulation $k H_1 \times q \times S_2$	71,89	$\frac{H_1}{2} = 3,37$	242,27
charge horizontale transmise par le Sommier Q_{H_1}	66,17	6,74	445,49
$R_H = 446,36 \text{ (KN/ml)}$		$M(R_H) = 1509,73 \text{ (KN}\cdot\text{m/ml)}$	

Etats-limites de poinçonnement :

La longueur L des armatures étant égale à 7m ;
La hauteur mécanique H étant égale à 8,72m .

L'hypothèse de Meyerhof nous permet d'écrire que $q_{ref} = \frac{R_v}{B_c}$
avec $B_c = B - 2e$

$$M = M(R_v) - M(R_H) = 6728,02 - 1509,73 = 5218,29 \text{ KN}^m/\text{ml}$$

$$R_v = 2070,3 \text{ KN/ml} \cdot d'oi$$

$$\frac{M}{R_v} = \frac{5218,29}{2070,3} = \frac{L}{2} - e = 2,52 \text{ m} \quad d'oi \quad e = 0,98 \text{ m}$$

et par voie de conséquence $q_{ref} = \frac{2070,3}{7,00 - 2 \times 0,98} = 410,77 \text{ KN/m}^2$

Cette valeur doit être inférieure à la valeur de \bar{q} , avec \bar{q} égal à

$$\bar{q} = q_0 + \frac{1/2 \gamma_{sc} \cdot N_s + q_0 (N_q - 1) + C N_c}{F_2}$$

avec $q_0 = 24 \text{ kN/m}^2$ $F_2 = 1,5$ pour la terre armée

pour $\varphi = 30^\circ$ m 2

$$\left\{ \begin{array}{l} N_s = 18,1 \\ N_c = 30,14 \\ N_q = 18,4 \end{array} \right. ; \gamma_s = 19 \text{ kN/m}^3$$

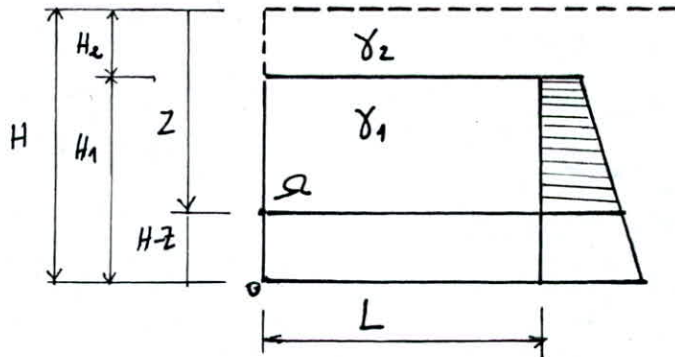
d'où

$$\bar{q} = 882,4 \text{ kN/m}^2$$

$q_{ref} < \bar{q}$ la condition est bien remplie

Stabilité interne :

- Calcul de la contrainte σ_M dans le massif (sans le pont) au niveau z



La Somme des efforts verticaux (sans le pont) :

on a

$$Q_v = (R_v - Q'_v) - (H-z)L\gamma_1$$

et le moment de Q_v est : $M(Q_v) = M(R_v) - M(Q'_v) - (H-z)\frac{L^2}{2}\gamma_1$

Tandis que la somme des efforts horizontaux sera :

$$Q_H = (R_H - Q_{H1}) - k(\gamma_2 H_1 + \gamma_2 H_2 + q)(H-z) + \frac{1}{2}k\gamma_2(H-z)^2$$

et le moment de Q_H sera égal

$$M(Q_H) = (M(R_H) - M(Q_{H1})) - (R_H - Q_{H1})(H-z) + k(\gamma_2 H_1 + \gamma_2 H_2 + q) \times \frac{(H-z)^2}{2} - \frac{1}{6}k\gamma_2(H-z)^3$$

Les termes γ_1 , γ_2 et q sont pondérés.

Soit M le moment, des efforts, calculé par rapport à Ω ,

Ce moment $M = M(Q_v) - M(Q_H)$; et en appliquant la

formule de Meyerhof, la contrainte verticale σ_M sera appliquée

sur la largeur : $L - 2e = 2 \frac{M(Q_v) - M(Q_H)}{Q_v}$

et égale à : $\sigma_M = \frac{Q_v}{L - 2e}$

La largeur de la zone active L_0 sera prise égale à :

on distingue deux cas :

$$\begin{cases} L_0 = 0,3 H & : \text{ dans le cas où } z \leq \frac{H}{2} \\ L_0 = 0,6 (H-z) & : \text{ dans le cas où } z > \frac{H}{2} \end{cases}$$

tandis que la longueur d'adhérence sera égale à

$$L_2 = (L-2e) - L_0$$

Pour notre cas $\begin{cases} L_0 = 0,3 \times 8,72 = 2,62 \text{ m} & \text{ pour } z \leq 4,36 \text{ m} \\ L_0 = 0,6 (H-z) & \text{ pour } z > 4,36 \text{ m} \end{cases}$

et $L_2 = (L-2e) - L_0$

on représente les différents valeurs de $\bar{\sigma}_{11}$ en fonction de z par le tableau suivant :

-vant : on rappelle les différents valeurs pour notre cas de combinaison :

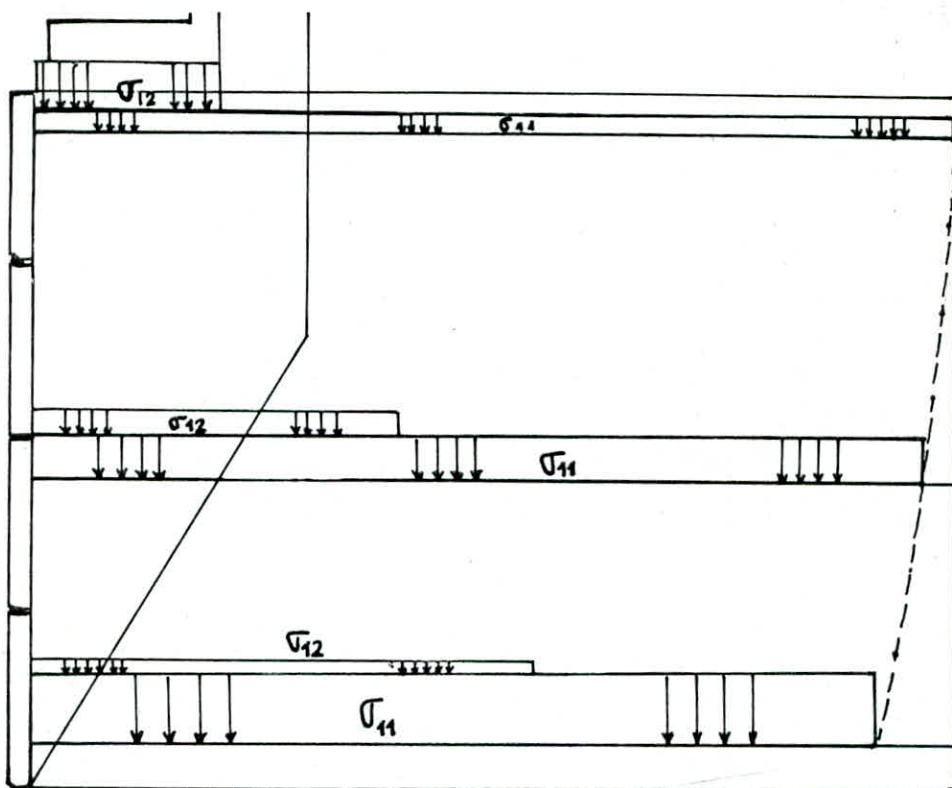
$$R_V - Q'_V = 1853,37 \text{ kN/ml} \quad M(R_V) - M(Q'_V) = 6486,80 \text{ kN}\cdot\text{m/ml}$$

$$R_H - Q_H = 380,19 \text{ kN/ml} \quad M(R_H) - M(Q_H) = 1456,26 \text{ kN}\cdot\text{m/ml}$$

$$\gamma_1 = 1,35 \times 20 = 27 \text{ kN/m}^3, \quad \gamma_2 = 1,35 \times 19 = 25,65 \text{ kN/m}^3; \quad q = 1,6 \times 20 = 32 \text{ kN/m}^2$$

H-z	z	Q _V	M(Q _V)	M(Q _H)	M = M(Q _V) - M(Q _H)	L-2e	$\bar{\sigma}_{11} = \frac{Q_V}{L-2e}$	L ₀	L ₂
0,39	8,33	1779,66	6228,82	1314,38	4914,44	5,52	322,40	0,23	5,29
1,14	7,58	1637,91	5732,69	1076,11	4656,58	5,69	287,86	0,68	5,01
1,89	6,83	1496,16	5236,57	880,29	4356,28	5,82	257,07	1,13	4,69
2,64	6,08	1354,41	4740,44	723,31	4017,13	5,93	228,40	1,58	4,35
3,39	5,33	1212,66	4244,32	601,58	3642,74	6,01	201,77	2,03	3,98
4,14	4,58	1070,91	3748,19	511,48	3236,71	6,04	177,30	2,48	3,56
4,89	3,83	929,16	3252,07	449,40	2802,67	6,03	154,09	2,62	3,41
5,64	3,08	787,41	2755,94	411,74	2344,20	5,96	132,34	2,62	3,33
6,39	2,33	645,66	2259,82	394,89	1864,93	5,78	111,71	2,62	3,16

On va illustrer sur un schéma, la répartition des contraintes à différents niveaux d'armatures, pour un cas de combinaison :



Vérification des armatures :

On désigne par N le nombre d'armatures par mètre linéaire au niveau Z du lit d'armatures ; par n le nombre d'armatures par mètre carré de parement, n sera égal au rapport N par ΔH , où ΔH étant l'espacement des lits donc

$$n = N / \Delta H \quad \text{si } \Delta H = 0,75 \quad n = N / 0,75$$

- Résistance mécanique des armatures :

Le calcul de σ_3 se fait à partir de l'expression suivante

$$\sigma_3 = k (\sigma_{11} + \sigma_{12}) \quad \text{avec } k \text{ égal à :}$$

$$\begin{cases} k = k_0 - (k_0 - k_2) \frac{z}{l} & \text{pour } z \leq 6m \\ k = k_2 & \text{pour } z > 6m \end{cases} \quad \text{donc}$$

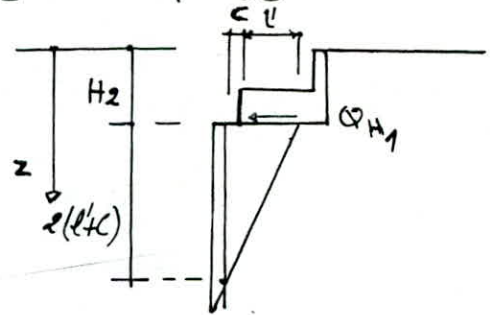
$$\begin{cases} K = 0,412 - 0,025Z & \text{pour } Z \leq 6 \text{ m.} \\ K = 0,26 & \text{pour } Z > 6 \text{ m} \end{cases}$$

$\Delta\sigma_3$ qui représente la diffusion de l'effort horizontal Q_{H1} transmis par le sommier ; $\Delta\sigma_3$ est donnée par l'expression suivante

$$\Delta\sigma_3 = \frac{Q_{H1}}{(l'+c)} \left[1 - \frac{Z-H_2}{2(l'+c)} \right]$$

Tandis que l'expression de T_{max} sera égale à

$$\begin{aligned} T_{max} &= \frac{\sigma_3 + \Delta\sigma_3}{m} \\ &= \frac{2,25 (\sigma_3 + \Delta\sigma_3)}{3N} \end{aligned}$$



on doit avoir, pour la vérification, $T_{max} < \bar{T}_r$
avec $\bar{T}_r = 74,24 \text{ kN}$, déjà calculé. Cette valeur de \bar{T}_r correspond à la section 10×5 .

Vérification des Armatures :

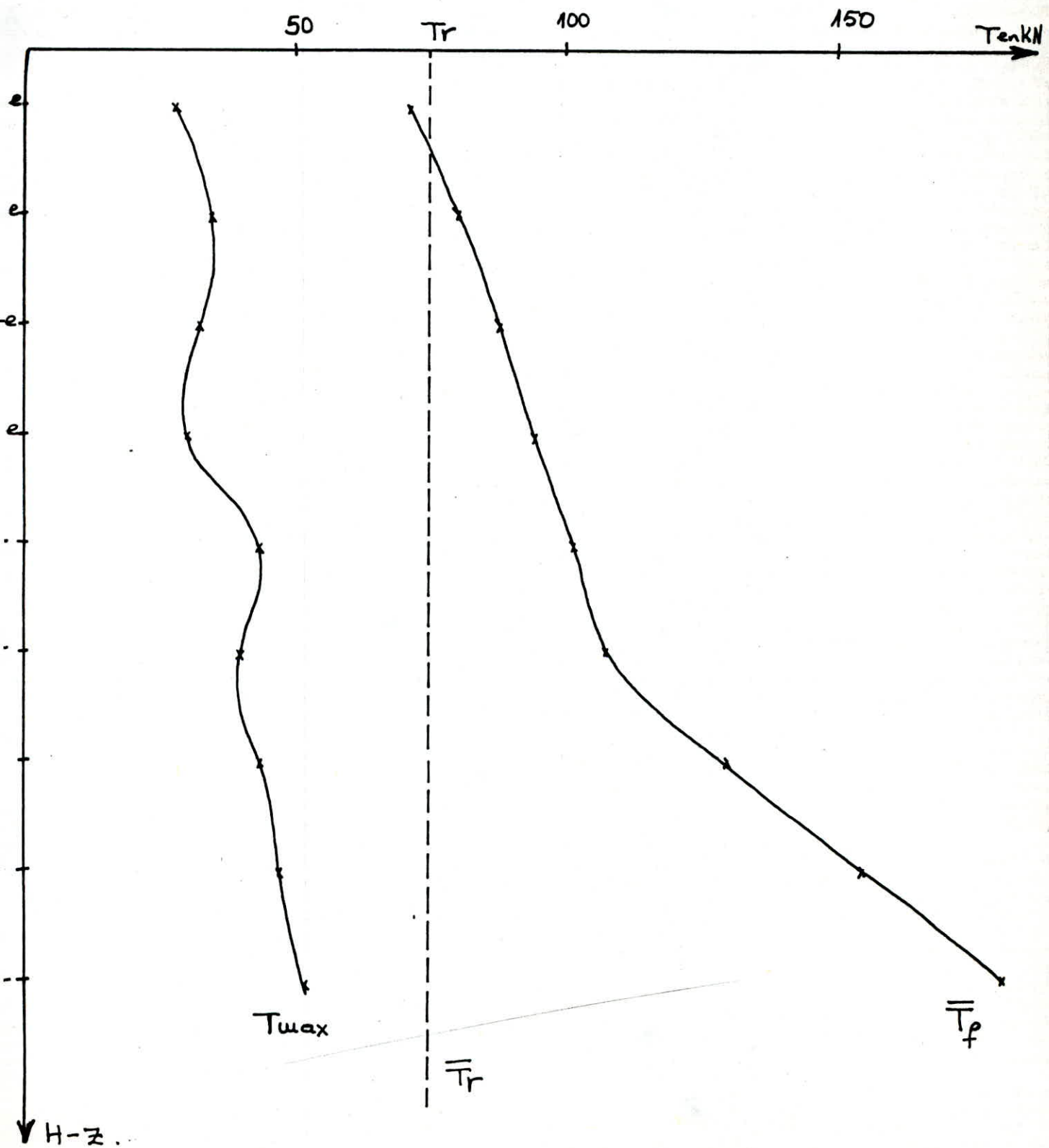
- Critère de résistance mécanique :

Pour la vérification à la résistance mécanique, les valeurs de T_{max} sont indiquées sur le tableau suivant ; afin de comparer ces valeurs à la valeur \bar{T}_r .

Z	H-Z	σ_{11}	σ_{12}	$\sigma_{11} + \sigma_{12}$	κ	σ_3	$\Delta\sigma_3$	$\sigma_3 + \Delta\sigma_3$	3N.b.e	T_{max}
8,33	0,39	322,40	31,77	354,17	0,26	92,08	0	92,08	4.100x5	51,80
7,58	1,14	287,86	35,12	322,98	0,26	83,97	0	83,97	4.100x5	47,23
6,83	1,89	257,07	39,07	296,14	0,26	77,00	0	77,00	4.100x5	43,31
6,09	2,64	228,40	43,81	272,21	0,26	70,77	1,03	71,80	4.100x5	40,39
5,33	3,39	201,77	49,56	251,33	0,279	70,12	6,55	76,67	4x100x5	43,13
4,58	4,14	177,30	56,66	233,96	0,298	69,72	12,07	81,79	6x100x5	30,67
3,83	4,89	154,09	65,63	219,72	0,316	69,43	17,59	87,02	6x100x5	32,63
3,08	5,64	132,34	77,26	209,60	0,335	70,22	23,11	93,33	6x100x5	35,00
2,33	6,39	111,71	92,88	204,59	0,354	72,42	28,64	101,06	8x100x5	28,42
m	m	kN/m ²	kN/m ²	kN/m ²		kN/m ²	kN/m ²	kN/m ²	x mm _{mm}	kN

H-Z	Z	σ_{11}	L_2	l'_1	$l'_1 - l_0$	σ_{12}	f^*	$f^* \int \sigma_{11} dl$	3N.b.c	\bar{T}_F	T_{max}
0,39	8,33	322,40	5,29	5,30	5,07	31,77	0,727	1357,00	4x100x5	180,93	51,80
1,14	7,58	287,86	5,01	4,92	4,24	35,12	0,727	1156,72	4x100x5	154,23	47,23
1,89	6,83	257,07	4,69	4,55	3,42	39,07	0,727	973,65	4x100x5	129,82	43,31
2,64	6,08	228,40	4,35	4,17	2,59	43,81	0,727	804,79	4x100x5	107,31	40,39
3,39	5,33	201,77	3,98	3,80	1,50	49,56	0,869	762,45	4x100x5	101,66	43,13
4,14	4,58	177,30	3,56	3,42	0,94	56,66	1,031	705,67	6x100x5	94,09	30,67
4,89	3,83	154,09	3,41	3,05	0,43	65,63	1,193	660,53	6x100x5	88,07	32,63
5,64	3,08	132,34	3,33	2,67	0,05	77,26	1,355	602,37	6x100x5	80,32	35,00
6,39	2,33	111,71	3,16	2,30	—	92,88	1,517	535,51	8x100x5	71,40	28,42
m	m	kN/m ²	m	m	m	kN/m ²		kN/m	maxim	kN	kN

Représentation graphique des efforts T_{max} , \bar{T}_r et \bar{T}_f .



$$\text{Donc } \bar{T}_f = \frac{1}{F_3} \times 2b \times f^* \left[\sigma_{11} \left(L - ze - \frac{z-z'}{\operatorname{tg}\theta} \right) + \sigma_{12} \left(l'_1 - \frac{z-z'}{\operatorname{tg}\theta} \right) \right]$$

Pour tout cas, on doit vérifier que

$$\frac{\sum \bar{T}_i}{\sum T_i} \geq 1,25$$

Pour cette application, on va considérer trois cas qui sont respectivement - (pour les résultats voir tableaux) -

1^{er} cas : un coin passant par le pied du parement et l'arrière du sommier donc $Z=H=8,72\text{m}$ et d'angle

$$\operatorname{tg}\theta = \frac{6,74}{2,40} \quad \text{donc } \theta = 70,40^\circ, \quad P = \frac{1}{2} \gamma_s \frac{(Z-H_2)^2}{\operatorname{tg}\theta} = 218,38 \text{ kN/ml}$$

$$Q_{V_1} = 415,61 \text{ kN/ml}, \quad Q_{H_1} = 66,17 \text{ kN/ml}, \quad \varphi = 36^\circ$$

2^{ème} cas : un coin passant par le milieu du parement et l'arrière du sommier

$$\text{donc } Z = H_2 + \frac{H_1}{2} = 1,98 + \frac{6,74}{2} = 5,35\text{m}$$

$$\text{et } \operatorname{tg}\theta = \frac{6,74/2}{2,40} \quad \text{donc } \theta = 54,54^\circ, \quad P = 109,19 \text{ kN/ml}$$

$$Q_{V_1} = 415,61 \text{ kN/ml}, \quad Q_{H_1} = 66,17 \text{ kN/ml}, \quad \varphi = 36^\circ$$

3^{ème} cas : un coin passant par le pied du parement et faisant un angle de 63° avec l'horizontale. donc $Z=H=8,72\text{m}$

$$P = \frac{1}{2} \gamma_s \frac{(Z-H_2)^2}{\operatorname{tg}\theta} + \gamma_s H_2 \left(\frac{(Z-H_2)}{\operatorname{tg}\theta} - (l+c) \right)$$

$$= 312,48 + 52,52 = 365,00 \text{ kN/ml}$$

$$\text{et } Q_{V_1} = 415,61 \text{ kN/ml}, \quad Q_{H_1} = 66,17 \text{ kN/ml} \quad \text{et } \varphi = 36^\circ$$

H-Z	3N.b.e	L-ze	$L-ze - \frac{z-z}{190}$	σ_{11}	l'_1	$l'_1 - \frac{z-z}{190}$	σ_{12}	f^*	\bar{T}_f	\bar{T}_r	$n_i \bar{T}_i$
0,39	4x100x5	5,52	5,38	322,40	5,30	5,16	31,77	0,727	184,02	74,24	98,99
1,14	4x100x5	5,69	5,28	287,86	4,92	4,51	35,12	0,727	162,68	74,24	98,99
1,89	4x100x5	5,82	5,15	257,07	4,55	3,88	39,07	0,727	143,03	"	"
2,64	4x100x5	5,93	4,99	228,40	4,17	3,23	43,81	0,727	124,21	"	"
3,39	4x100x5	6,01	4,80	201,77	3,80	2,59	49,56	0,869	127,09	"	"
4,14	6x100x5	6,04	4,57	177,30	3,42	1,95	56,66	1,031	126,57	"	148,48
4,89	6x100x5	6,03	4,29	154,09	3,05	1,31	65,63	1,193	118,83	"	"
5,64	6x100x5	5,95	3,94	132,34	2,67	0,66	77,26	1,355	103,42	"	"
6,39	8x100x5	5,78	3,50	111,71	2,30	0,02	92,88	1,517	83,71	"	197,97
$\Sigma \bar{T}_i = 1138,36 \text{ km/m}$											1138,36

Air Cond : La Rank du Gin à Z=H=872m ; l'angle $\theta = 70,40^\circ$
 $Q_{H1} = 415,61 \text{ km/m}$; $Q_{H2} = 66,17$; $\theta = 36^\circ$
 $P = 218,38 \text{ km/m}$; $Q_{T1} = Q_{H1} + (P + Q_{H2}) \tan(\theta - \phi) = 500,28 \text{ km/m}$

H-z	3N6C	L-2c	L-2c - $\frac{z-z'}{190}$	b_{11}	l'_1	$l'_1 - \frac{z-z'}{190}$	b_{12}	f^*	\bar{T}_f	\bar{T}_r	$\bar{n}_i \bar{t}_i$
0,39	4x100x5										
1,14	4x100x5										
1,89	4x100x5										
2,64	4x100x5										
3,39	4x100x5	6,01	6,00	201,77	3,80	3,79	49,56	0,869	162,03	74,24	98,99
4,14	6x100x5	6,04	5,49	177,30	3,42	2,87	56,66	1,031	156,16	"	148,48
4,89	6x100x5	6,03	4,95	154,09	3,05	1,97	65,63	1,193	141,89	"	148,48
5,64	6x100x5	5,95	4,33	132,34	2,67	1,05	77,26	1,355	118,18	"	148,48
6,39	8x100x5	5,78	3,63	111,71	2,30	0,15	92,88	1,517	84,84	"	197,97

$\Sigma n_i \bar{t}_i = 742,40 \text{ kN/ml}$ 742,40

2^{ème} cas : La poutre du cas n° 1 est $Z = H_2 + H_3 = 5,35$ + d'angle $\theta = 54^\circ 54'$
 $Q_{u1} = 415,61 \text{ kN/ml}$ $P = 109,19 \text{ kN/ml}$; $\gamma = 36^\circ$
 $Q_{H1} = 66,17$ " $\Sigma T_i = Q_{H1} + (P + Q_{u1}) \cos(\theta - \gamma) = 212,18 \text{ kN/ml}$

H-Z	3N.b.c	L-ze	$L-ze-\frac{z-z'}{\tan\theta}$	b_{11}	l'_1	$l'_1-\frac{z-z'}{\tan\theta}$	b_{12}	f^*	\bar{T}_f	\bar{T}_c	$m_i \bar{T}_i$
0,39	4x100x5	5,52	5,32	322,40	5,30	5,10	31,17	0,727	181,67	74,24	98,99
1,14	4x100x5	5,69	5,11	287,86	4,92	4,34	35,12	0,727	157,36	"	"
1,89	4x100x5	5,82	4,86	257,07	4,55	3,59	39,07	0,727	134,70	"	"
2,64	4x100x5	5,93	4,58	228,40	4,17	2,82	43,81	0,727	113,37	"	"
3,39	4x100x5	6,01	4,28	201,77	3,80	2,07	49,56	0,869	111,95	"	"
4,14	6x100x5	6,04	3,93	177,30	3,42	1,31	56,66	1,031	105,99	"	148,48
4,89	6x100x5	6,03	3,54	154,09	3,05	0,56	65,63	1,193	92,61	"	"
5,64	6x100x5	5,95	3,08	132,34	2,67	—	77,26	1,355	54,35	"	108,70
6,39	8x100x5	5,78	2,52	111,71	2,30	—	92,88	1,517	37,53	"	100,08
$\sum m_i \bar{T}_i = 1000,69 \text{ kN/ml}$											1000,69

3ème cas : La poutre du coin à Z=H=8,72m et d'angle $\theta=63^\circ$; $\varphi=36^\circ$
 $Q_{u1} = 415,61 \text{ kN/ml}$ $P = 312,48 + 52,52 = 365,00 \text{ kN/ml}$
 $Q_{t1} = 66,17$ " , $\Sigma T_i = Q_{u1} + (P + Q_{u1}) \tan(\theta - \varphi) = 463,92 \text{ kN/ml}$

Le calcul des Coefficient F_s pour les trois Cas considérés, nous donne :

Pour le 1^{er} Cas :
$$F_s = \frac{\sum m_i \bar{T}_i}{\sum T_i} = \frac{1138,36}{500,28} = 2,28 > 1,25$$

donc Condition vérifiée .

Pour le 2^{em} Cas :
$$F_s = \frac{\sum m_i \bar{T}_i}{\sum T_i} = \frac{742,40}{242,18} = 3,07 > 1,25$$

Condition vérifiée

Pour le 3^{em} Cas :

$$F_s = \frac{\sum m_i \bar{T}_i}{\sum T_i} = \frac{1000,69}{463,93} = 2,16 > 1,25$$

Condition aussi vérifiée

Conclusion : les trois Cas vérifient la Condition imposée .

CHAP. 6

ETUDE ECONOMIQUE

VI ETUDE ECONOMIQUE

1. Introduction

Nous avons jugé nécessaire et utile d'adjoindre à notre projet, une petite étude comparative du point de vue économique entre le procédé "Terre Armée" et la culée massive traditionnelle.

La comparaison des Prix est faite suivant des estimations de soumissions réelles établies par des entreprises Algériennes.

2. Les grandes étapes du Procédé.

A. La Préfabrication des écailles :

L'aire de préfabrication doit être située de préférence à proximité d'une installation de Production de béton.

a. Le matériel: Pour la rentabilité de l'investissement, il est préférable d'avoir au moins 20 moules et avoir un plan de charge à partir de 5 ponts ou des surfaces importantes de murs de soutènements à réaliser :

20 moules (Pour écailles).

1 grue

1 vibreur à béton.

b. La main d'œuvre : comme toujours on a un chef d'équipe ensuite un conducteur de grue et six manoeuvres.

c. Les matériaux nécessaires pour une écaille :

Béton : les écailles sont exécutées à partir d'un béton produit dans une centrale, Sa quantité pour une seule écaille est de $0,495 \text{ m}^3$. le ciment utilisé sera dosé au minimum à 350 Kg/m^3 .

La résistance de ce béton en compression doit être au moins égale à 210 bars après 28 jours.

Aciers: les aciers utilisés sont à haute adhérence et en Fe E 40A ϕ 10. Il existe d'autres éléments qui sont inclus dans les écailles, les amorces et les goujons (les deux sont en acier galvanisé).

d- La Production: avec les moules, on a une production journalière de 20 à 40 écailles, cela veut dire de 40 à 80 m² de parement par jour.

B- La Mise en œuvre:

Mis à part les ouvrages de grandes portées où les opérations peuvent être dissociées, la construction des massifs en Terre Armée se caractérise par l'alternance de la mise en place des éléments préfabriqués et du remblai.

a- La main d'œuvre: l'équipe de montage (hors remblai et compactage) a pour tâche:

- le déchargement et stockage des éléments.
- la mise en place et le réglage des écailles.
- la mise en place et le boulonnage des armatures.

Une telle équipe se compose d'un chef d'équipe, 4 hommes dont au moins un wagon et d'un grutier. Le rendement moyen d'une équipe de montage peut être estimé de la façon suivante, dans le cas des petits ouvrages d'accès difficiles (c'est le cas pour une culée), à 15 écailles par jour soit 30 m² de parement. Ce rendement tient compte du temps nécessaire pour le déchargement, le stockage, la mise en œuvre.

et le réglage de tous les éléments préfabriqués (armatures, écaïles, boulons et joints). Ce rendement ne tient pas compte de la mise en œuvre du remblai.

b- le matériel : le matériel indiqué ci-dessous est celui dont il est nécessaire de disposer, dans engins de terrassements :

une grue légère et un petit rouleau vibrant.

C. Transport des Fournitures :

ce poste concerne le transport des fournitures depuis le port d'arrivée jusqu'au chantier. les fournitures se composent de moules, des armatures ainsi que les élingues de déchargement et ceux de mise en place des écaïles.

3. Devis estimatif

	Designation	Valeurs en D.A.
A. Fournitures	(Moules, armatures, ...)(1)	295354
B. Préfabrication	matériel	6881
	main d'œuvre.	16351
	Béton	52650
	Aders Fe E40 A $\phi 10$	13093
		88975.
C. Mise en œuvre	main d'œuvre	17887
	matériel.	4759
		22646
D. Transport	Port - chantier	1163
	Aire de Prépa - Site d'ouvrage	7495
		8658
		415633.
	Somme globale Global en vente avec K = 1,55 (2)	644231.

(1) tous ces éléments sont importés.

(2) K étant un coefficient de pondération qui tient compte des Bénéfices, taxes, ...

4 - Comparaison avec les culées massives.

cette comparaison n'est faite qu'avec les quantités et prix des bétons pour les culées massives d'un même type d'ouvrage (y compris les aciers pour B.A et coffrages) le prix étant pris égal à 2400 DA / m³.

	Quantité	Valeur en D.A	Écart	
			sur la quantité	sur la valeur
culées massives traditionnelles.	370 m ³ .	888 000,00	268,7 m ³	243 769,00
culées en Terre armée.	101,3 m ³ .	644 231,00		

5 - Conclusion:

Comme la mise en place des éléments préfabriqués, ecailles et armatures, est très simple, le prix de l'ouvrage correspond en première approximation au prix des matériaux et au prix de la fabrication des éléments préfabriqués

Dans notre cas ces deux prix représentent 92,5% du prix global.

Au vu des résultats des écarts, le procédé "Terre Armée", est de loin la meilleure solution par rapport à la culée massive. De plus, sur le plan esthétique, ce procédé présente un avantage certain sur l'environnement.

BIBLIOGRAPHIE

- 1- cours pratiques de M.D.S. T.2 G. Sanglerat et J. COSTET. Ed. Dunod.
- 2- Problemes pratiques de M.D.S. T.2 G. Sanglerat et J. COSTET. Ed. Dunod.
- 3- Fondations et ouvrages en Terre G. Philipponnat Ed. Eyrolles.
- 4- Bulletin de liaison des laboratoires des Ponts et chaussées.
- 5- Annales I.T.B.T.P.
- 6- cours de M.D.S II de ME Baraka.
- 7- colloque international sur le renforcement des Sols :
terre armée et autres techniques. 3 Tomes. L.C.P.C. 1979.
- 8- Les ouvrages en terre armée Recommandations et règles de l'art. SETRA.
- 9- Fondations spéciales. Marcel Forni Ed. Eyrolles 1981.
- 10- Les Soutènements en Terre armée. J. Bacot. INSA. de LYON.
- 11- Cours de Mécanique des Sols. Tome 3. les ouvrages de Soutènements.

