

**REPUBLIQUE ALGERIENNE DEMOCRATIQUE ET POPULAIRE**

**Ministère de l'Enseignement Supérieur et de la Recherche Scientifique**

Ecole Nationale Polytechnique



**Département d'Automatique**

**Laboratoire de Commande des Processus**

**Thèse de doctorat en**

**Automatique**

**Modélisation et Commande d'un système de production  
d'électricité Photovoltaïque-Eolien.**

**par**

**BELFEDHAL ABDELKADER SEIFEDDINE**

**Magister en Génie Electrique de l'ENP d'Alger**

Soutenue publiquement le 02/ 07/ 2019 devant le jury composé de :

|              |                           |                       |
|--------------|---------------------------|-----------------------|
| M.O.MAHMOUDI | Professeur à l'ENP        | Président             |
| E.M. BERKOUK | Professeur à l'ENP        | Directeur de thèse    |
| Y.MESSLEM    | Professeur à l'UIK Tiaret | Co-Directeur de thèse |
| L.NEZLI      | Professeur à l'ENP        | Examineur             |
| T.ALLAOUI    | Professeur à l'UIK Tiaret | Examineur             |
| L.TABACHE    | MCA à l'EMP               | Examineur             |
| A.TALHA      | Professeur à l'USHB       | Examineur             |



**REPUBLIQUE ALGERIENNE DEMOCRATIQUE ET POPULAIRE**

**Ministère de l'Enseignement Supérieur et de la Recherche Scientifique**

Ecole Nationale Polytechnique



**Département d'Automatique**

**Laboratoire de Commande des Processus**

**Thèse de doctorat en**

**Automatique**

**Modélisation et Commande d'un système de production  
d'électricité Photovoltaïque-Eolien.**

**par**

**BELFEDHAL ABDELKADER SEIFEDDINE**

**Magister en Génie Electrique de l'ENP d'Alger**

Soutenue publiquement le 02/ 07/ 2019 devant le jury composé de :

|              |                           |                       |
|--------------|---------------------------|-----------------------|
| M.O.MAHMOUDI | Professeur à l'ENP        | Président             |
| E.M. BERKOUK | Professeur à l'ENP        | Directeur de thèse    |
| Y.MESSLEM    | Professeur à l'UIK Tiaret | Co-Directeur de thèse |
| L.NEZLI      | Professeur à l'ENP        | Examineur             |
| T.ALLAOUI    | Professeur à l'UIK Tiaret | Examineur             |
| L.TABACHE    | MCA à l'EMP               | Examineur             |
| A.TALHA      | Professeur à l'USHB       | Examineur             |

## ملخص:

يتمثل الهدف الرئيسي من هذا العمل في النمذجة والتحكم وإدارة الطاقة لنظام الطاقة المتجددة الهجين المرتبط ببعض بواسطة رابط تيار مستمر والمتصل بالشبكة من خلال محول متعدد المستويات ذو نقطة محايدة متراوحة. يتكون الهيكل المقترح من مولدات الرياح والكهروضوئية كمصادر رئيسية. يعتبر البطارية، المكثفة الفائقة الطاقة، ووحدة تخزين حركية المصادر الثانوية. يتم امتصاص فائض الطاقة المنتجة من طرف نظام الطاقة المتجددة الهجين بواسطة نظام التخزين الهجين بينما يغطي العجز عندما تكون الطاقة المنتجة غير كافية للطلب. لتحسين أداء النظام، ندخل خوارزمية إشرافية لإدارة تدفق الطاقة بين نظام الطاقة المتجدد الهجين و الطاقة المطلوبة والشبكة والتحكم في محولات الطاقة المصاحبة المختلفة. كما تقوم وحدة التحكم الإشرافية بتعيين وحدات التحكم المحلية (جميع المحولات) للمكونات المختلفة في أوضاع التشغيل المختلفة لضمان التشغيل الأمثل لها وفقًا لحالة شحن نظام التخزين والظروف الجوية و الطاقة المطلوبة من المستهلك. نتائج المحاكاة التي أجريت باستخدام ماتلاب/سيمليك تظهر كفاءة الهيكل المقترح ومدى فاعلية الخوارزمية الإشرافية.

## الكلمات الرئيسية

نظام الطاقة المتجددة الهجين، البطارية، المكثفة الفائقة الطاقة، وحدة تخزين حركية، حالة شحن نظام التخزين، التحكم الإشعاعي، وحدة تخزين حركية، نظام مراقبة الطاقة.

## Abstract:

The principal aim of this work is the modeling, the control and the energy management of a DC-linked hybrid renewable energy system (HRES) connected to the grid through a three level neutral point clamped converter. The proposed structure consists of wind PV generators as main sources. The battery banc, super-capacitor banc and flywheel energy storage system are the secondary sources. The energy excess from renewable sources is absorbed by the hybrid storage device while it covers the deficit when the energy produced is insufficient for the demand. For the amelioration of the system performances, a supervisory algorithm is involved in the of the power flow management between the hybrid renewable system, the load demand and the grid and to control the different associated power converters.

The supervisory controller also sets the local controllers (all converters) for the different components at the different modes of operation in order to ensure their optimum operation according to the global state of charge of the storage system, the weather conditions and the load demand.

The simulation results carried out using MATLAB/Simulink show the efficiency of the proposed structure and the viability of the management algorithm.

## Keywords:

Hybrid Renewable Energy System, Battery, Super-capacitor, Flywheel, Global State of Charge, Supervisory Controller.

## Résumé:

L'objectif principal de ce travail est la modélisation, la commande et la supervision d'énergie d'un système hybride de puissance à base d'énergie renouvelable de structure couplage avec bus continu relié au réseau par l'intermédiaire d'un convertisseur multi-niveaux de topologie NPC. La structure proposée comprend un générateur photovoltaïque et un générateur éolien qui sont considérés comme sources principales dans le système de puissance hybride. Les batteries, les super-condensateurs et le volant d'inertie sont considérés comme des sources secondaires. L'énergie excédentaire provenant des sources d'énergie renouvelable est postérieurement stockée dans le système hybride de stockage, quant à ce dernier est chargé de fournir de l'énergie électrique quand les sources d'énergie renouvelable ne produisent pas assez d'énergie pour satisfaire à la demande. Pour améliorer les performances du système, un algorithme de supervision est instauré dans le but de gérer le flux de puissance entre le système hybride de puissance, la charge (la demande) et le réseau ainsi pour commander les convertisseurs associés à chaque composant du système hybride de puissance. Le superviseur exerce un contrôle centralisé et agit sur le système en lui imposant un mode de fonctionnement selon l'état de charge global du système de stockage, des conditions météorologiques et la puissance demandée du consommateur (la charge).

Les résultats de simulation réalisés sous l'environnement MATLAB/Simulink montrent l'efficacité de la structure proposée et la fiabilité de l'algorithme de gestion mise en œuvre.

## Mots clés:

Système hybride à base d'énergies renouvelables, batterie, super-condensateur, système inertiel de stockage d'énergie, état de charge global, superviseur.

## Remerciements

Avant tout, je remercie Allah de m'avoir gardé en vie et en bonne santé jusqu'à ce jour et de m'avoir permis de réussir cette thèse.

Le travail présenté dans ce mémoire a été effectué aux :

- Laboratoire de Commande des Processus (LCP) à l'Ecole Nationale Polytechnique d'Alger, sous la direction du monsieur El Madjid BERKOUK (Professeur à l'ENP).
- Laboratoire de Génie Electrique et Plasma (LGEP) à l'Université Ibn Khaldoun de Tiaret, sous la direction du monsieur Messlem Youcef (Professeur à l'UIK de Tiaret).

Je tiens particulièrement à remercier le Professeur El Madjid Berkouk directeur de thèse en acceptant de diriger ces travaux de recherche, m'a fait profiter de ses connaissances et ses conseils précieux dont les idées, les critiques, mais aussi les encouragements, m'ont été d'une aide précieuse.

Mes vifs remerciements sont adressés à monsieur Messlem Youcef pour sa rigueur scientifique et ses qualités humaines. Ses conseils et ses critiques ont grandement contribué à la réalisation de ce travail. Je suis également profondément reconnaissant envers lui pour sa direction, sa disponibilité surtout.

J'adresse mes sincères remerciements à Monsieur Mohammed Oulhadj Mahmoudi, Professeur à L'ENP d'Alger, pour l'honneur qui nous a fait en acceptant d'être président du jury.

Pour avoir accepté d'examiner et de rapporter ce travail, il m'est agréable de pouvoir exprimer ma reconnaissance envers,

Monsieur Allaoui Tayeb, Professeur à l'Université Ibn Khaldoun de Tiaret, Directeur du Laboratoire des Systèmes de Production et Induction Electromagnétiques (L.S.P.I.E),

Monsieur Lazhari Nezli, Professeur à L'ENP d'Alger,

Monsieur Laid Tabache, Maitre de conférences à L'Ecole militaire Polytechniques (EMP) d'Alger,

Monsieur Abdelaziz TALHA, Professeur à L'USHB d'Alger,

Je voudrais témoigner ma plus vive sympathie à tous mes collègues de thèse et à tous les membres du LGEP et LCP, pour l'aide et les conseils qu'ils m'ont fourni durant la réalisation de cette thèse. Enfin, je remercie tous ceux qui ont contribué de près ou de loin à la concrétisation de ce travail.

Je remercie mes parents qui m'ont soutenu tout au long de ma vie et pour tout ce qu'ils ont fait afin que je puisse devenir ce que je suis. Qu'ils trouvent dans ce manuscrit toute ma reconnaissance et le signe que je suis enfin arrivé au bout.

Un grand merci à ma femme, pour sa patience, son soutien et ses encouragements tout au long de ces années de thèse. Ma reconnaissance envers elle est inexprimable.

Je remercie tous les membres de ma grande famille (frères et sœur, beaux-parents, beaux-frères et belles sœurs) pour le soutien et les encouragements ainsi à leurs familles respectives aussi.

*A mes enfants : BABI, Manol et Mahnani.....*

## Liste des notations

$v$  : Vitesse du vent

$C_{aer}$  : Couple aérodynamique de l'éolienne

$\beta$  : Angle d'orientation des pales

$R$  : Rayon de la pale

$\Omega_{turbine}$  : Vitesse angulaire de la turbine

$C_g$  : Couple résistant (issu du multiplicateur)

$\Omega_{mec}$  : Vitesse mécanique de la génératrice

$C_{em}$  : Couple électromagnétique

$\Omega_{ref}$  : Vitesse mécanique de référence

$T_b$  : Force de poussée appliquée à la pale

$\dot{\beta} b$  : Vitesse d'orientation de la pale

$J_{pale}$  : Inertie de la pale

$db$  : Coefficient de frottement de la pale par rapport à l'air

$Kb$  : Élasticité de l'arbre

$f_{pale}$  : Coefficient de frottement de l'arbre par rapport au multiplicateur

$Jh$  : Inertie de l'arbre

$Dh$  : Coefficient de frottement de l'arbre par rapport au multiplicateur

$G$  : Gain du multiplicateur

$dg$  : Coefficient de frottement de la génératrice

$C_g$  : Couple entraînant la génératrice

$P_v$  : Puissance de l'éolienne

$\rho$  : Masse volumique de l'air à température ambiante

$S$  : Surface circulaire balayée par la turbine

$\lambda$  : Ratio de vitesse

$J_{tur}$  : Inertie de la turbine

$C_{mec}$  : Couple mécanique total appliqué au rotor de l'éolienne

$C_{vis}$  : Couple des frottements visqueux

$P_{ele}$  : Puissance électrique générée par l'éolienne

$f$  : Coefficient des frottements visqueux

$J$  : Inertie totale sur l'arbre

$P_{nom}$  : Puissance nominale de l'éolienne

MPPT: Maximum Power Point tracking

$P_{mec}$  : Puissance mécanique fournie par l'arbre

$C_{em\_ref}$  : Couple électromagnétique de référence

$\Omega_{tur-ref}$  : Vitesse angulaire de référence de la turbine

$\Omega_{ref}$  : Vitesse mécanique de référence de la génératrice

$C_p$  : Coefficient de puissance de la turbine

$C_{pmax}$  : Coefficient de puissance correspondant à l'extraction maximale de puissance

$PI_{\Omega}$  : Régulateur pour l'asservissement de la vitesse mécanique

$C_{aer-est}$  : Couple aérodynamique estimé

$\Omega_{tur-est}$  : Vitesse mécanique estimée de la turbine

MADA : Machine asynchrone à double alimentation

MAS : Machine asynchrone

$P_s$  : Puissance active statorique

$P_r$  : Puissance active rotorique

IGBT: Insulated Gate Bipolar Transistor

MLI : Modulation de largeur d'impulsions

$I_{m-mac}$  Courant fourni par la machine et modulé par le convertisseur côté rotor

$I_{m-res}$  : Courant modulé par le convertisseur côté réseau

$I_c$  : Courant capacitif à injecter dans le condensateur

$U$  : La tension du bus continu

$C_1$  : Capacité du premier condensateur du bus continu

$C_2$  : Capacité du deuxième condensateur du bus continu

$R_t$  : Résistance du filtre de connexion au réseau

$L_t$  : Inductance du filtre de connexion au réseau

$\theta$  : Angle entre le repère statorique et le repère rotorique

$V_{sabc}$  : Tensions des phases a, b et c du stator

$V_{rabc}$  : Tensions des phases a, b et c du rotor

$I_{sabc}$  : Courants des enroulements a, b et c du stator



$I_{rabc}$  : Courants des enroulements A, B et C du rotor  
 $\psi_{sabc}$  : Flux totaux des enroulements a, b et c du stator  
 $\psi_{rabc}$  : Flux totaux des enroulements A, B et C du rotor  
 $V_s$  : Vecteur tension statorique triphasée  
 $V_r$  : Vecteur tension rotorique triphasée  
 $\psi_s$  : Vecteur flux statorique triphasé  
 $\psi_r$  : Vecteur flux rotorique triphasé  
 $I_s$  : Vecteur courant statorique triphasé  
 $I_r$  : Vecteur courant rotorique triphasé  
 $l_s$  : Inductance propre des enroulements statoriques de la MAS  
 $l_r$  : Inductance propre des enroulements rotoriques de la MAS  
 $m_s$  : Inductance mutuelle des enroulements statoriques de la MAS  
 $m_r$  : Inductance mutuelle des enroulements rotoriques de la MAS  
 $M_{sr}$  : La matrice des inductances mutuelles entre les phases statoriques et rotoriques de la MAS  
 $V_{ds}$  : Composante directe de la tension au stator dans le repère de Park  
 $V_{dr}$  : Composante directe de la tension au rotor dans le repère de Park  
 $I_{ds}$  : Composante directe du courant au stator dans le repère de Park  
 $I_{dr}$  : Composante directe du courant au rotor dans le repère de Park  
 $\psi_{ds}$  : Composante directe du flux au stator dans le repère de Park  
 $\psi_{dr}$  : Composante directe du flux au rotor dans le repère de Park  
 $V_{qs}$  : Composante en quadrature de la tension au stator dans le repère de Park  
 $V_{qr}$  : Composante en quadrature de la tension au rotor dans le repère de Park  
 $I_{qs}$  : Composante en quadrature du courant au stator dans le repère de Park  
 $I_{qr}$  : Composante en quadrature du courant au rotor dans le repère de Park  
 $\psi_{qs}$  : Composante en quadrature du flux au stator dans le repère de Park  
 $\psi_{qr}$  : Composante en quadrature du flux au rotor dans le repère de Park  
 $g$  : Glissement du rotor par rapport au stator  
 $\omega_s$  : Pulsation des grandeurs électriques statoriques

$\omega_r$  : Pulsation des grandeurs électriques rotoriques

$\theta_s$  : Angle électrique relatif aux grandeurs électriques statoriques

$\theta_r$  : Angle électrique relatif aux grandeurs électriques rotoriques

$p$  : Nombre de paires de pôles

$V_{mi}$  avec  $i \in \{1, 2, 3\}$  : Tensions simples modulées par le convertisseur coté réseau

$V_{bd}$  : Composante directe de la tension aux bornes de l'inductance du filtre dans le repère de Park

$V_{bq}$  : Composante quadratique de la tension aux bornes de l'inductance du filtre dans le repère de Park

$i_{id}$  : Composante directe du courant circulant dans le filtre dans le repère de Park

$i_{iq}$  : Composante quadratique du courant circulant dans le filtre dans le repère de Park

$I_{std}$  : Composante directe du courant total envoyé au réseau

$I_{stq}$  : Composante quadratique du courant total envoyé au réseau

$V_{md}$  : Composante directe de la tension modulée coté réseau dans le repère de Park.

$V_{mq}$  : Composante en quadrature de la tension modulée coté réseau dans le repère de Park.

$V_{rmd}$  : Composante directe de la tension modulée coté rotor dans le repère de Park.

$V_{rmq}$  : Composante en quadrature de la tension modulée coté rotor dans le repère de Park.

$V_{imd-ref}$  : Composante directe de la tension de réglage du convertisseur coté réseau

$V_{imq-ref}$  : Composante en quadrature de la tension de réglage du convertisseur coté réseau

$V_{rd-ref}$  : Composante directe de la tension de référence issue de la commande vectorielle de la MADA.

$V_{rq-ref}$  : Composante en quadrature de la tension de référence issue de la commande vectorielle de la MADA.

$v_{sd}$  : Composante directe de la tension du réseau

$v_{sq}$  : Composante en quadrature de la tension du réseau

$P_t$  : Puissance active envoyée par le filtre au réseau

$Q_t$  : Puissance réactive envoyée par le filtre au réseau

$P_{ref}$  : Puissance active de référence

$Q_{ref}$  : Puissance réactive de référence  
 $S$  : L'opérateur de Laplace  
 $W_v$  : L'énergie stockée dans le volant  
 $J_v$  : Moment d'inertie du volant  
 $\Omega_v$  : Vitesse angulaire de rotation du volant  
 $P_v$  : La puissance stockée par le volant  
 $L_{s-MAS}$  : Inductance propre cyclique statorique de la MAS  
 $L_{s-MAS}$  : Inductance propre cyclique statorique de la MAS  
 $L_{r-MAS}$  : Inductance propre cyclique rotorique de la MAS  
 $M$  : Inductance cyclique mutuelle entre le stator et le rotor de la MAS  
 $\sigma$  : Coefficient de dispersion  
 $R_{s-MAS}$  : Résistance d'une phase statorique de la MAS  
 $R_{r-MAS}$  : Résistance d'une phase rotorique de la MAS  
 $\varphi_{rd}$  : Composante directe du flux rotorique totalisé  
 $\varphi_{rq}$  : Composante quadratique du flux rotorique totalisé  
 $i_{sd}$  : Composante directe du courant statorique  
 $i_{sq}$  : Composante quadratique du courant statorique  
 $v_{sd}$  : Composante directe de la tension statorique  
 $v_{sq}$  : Composante quadratique de la tension statorique  
 $f_v$  : Le coefficient du frottement visqueux pour la MAS  
 $\Omega_{vn}$  : La vitesse nominale de la MAS  
 $\varphi_m$  : Le flux rotorique nominal de la MAS  
 $\varphi_{sn}$  : Le flux statorique nominal de la MAS  
 $v_s$  : La valeur efficace de la tension simple statorique  
 $\omega$  : La pulsation du réseau  
 $i_{sd}$  : La composante directe du courant statorique de la MAS.  
 $i_{sq}$  : La composante quadratique du courant statorique de la MAS.

$v_{sd-ref}$  : La composante directe de la tension de référence issue de la commande vectorielle de la MAS.

$v_{sq-ref}$  : La composante quadratique de la tension de référence issue de la commande vectorielle de la MAS.

$I_{pv}$  : le courant produit par panneau photovoltaïque

$V_{pv}$  : la tension aux bornes du panneau photovoltaïque

$P_{pv}$  : la puissance produite par panneau photovoltaïque

$N_s$  : nombre de cellules montées en série et

$N_p$  : nombre cellules en parallèle.

$I_{cc}$  : le courant de court-circuit

$I_{mpp}$  : le courant de point de puissance max

$V_{co}$  : la tension du circuit ouvert

$V_{mpp}$  : la tension de point de puissance max

$R_s$  : Résistance série

$R_{sh}$  : Résistance parallèle et elle a une petite valeur ;

$\alpha$  : Facteur de saturation thermique

$G_{nom}$  : l'irradiation nominale de la cellule photovoltaïque

$T$  : la température de la cellule solaire

$n$  : le facteur de qualité de la diode

$V_g$  : est la tension de la bande interdite «Band gap»

$P_{mpp}$  : la puissance max que peut produire le panneau photovoltaïque

$D$  : le rapport cyclique des convertisseurs DC-DC

$V_{bat}$  : la tension de batterie

$I_{bat}$  : le courant de batterie

$SOC_b$  : Etat de charge de la batterie.

$Q_n$  : Capacité nominale de batterie.

$n_s$  : Nombre de cellules de 2V de la batterie en séries.

$k_b$  : Rendement charge décharge de la batterie.

$D_b$  : Taux de la décharge interne de la batterie.

$I_{Sc}$  : le courant en entrée du super-condensateur

$V_{Sc}$  : la tension en sortie du super-condensateur

$SOC_{Sc}$  : Etat de charge du super-condensateur

$SOC_{SISE}$  : Etat de charge du SISE

- $P_{bat-ref}$  : La puissance de référence appliquée aux batteries
- $P_{Sc-ref}$  : La puissance de référence appliquée aux super-condensateurs
- $P_{SISE-ref}$ : La puissance de référence appliquée au SISE
- LP1M : Mode de la charge de priorité 1 (charge principale)
- LP2M : Mode de la charge de priorité 2
- LP3M : Mode de la charge de priorité 3
- $P_{éol-lim}$  : La puissance limite de référence appliquée à l'éolienne
- $P_{pv-lim}$  : La puissance limite de référence appliquée au générateur PV

# Table des matières

|                             |    |
|-----------------------------|----|
| Liste des notations         |    |
| Liste des figures           |    |
| Liste tableaux              |    |
| Introduction générale ..... | 22 |

## Chapitre 1: Généralités sur les systèmes d'énergie hybrides

|  |    |
|--|----|
| 1.1 Introduction .....   | 25 |
| 1.2 Description des différentes sources d'énergie renouvelables .....  | 25 |
| 1.2.1 L'énergie éolienne .....   | 26 |
| 1.2.1.1 Choix de la turbine éolienne.....                              | 26 |
| 1.2.1.2 Choix de la génératrice éolienne .....                         | 29 |
| 1.2.2 L'énergie photovoltaïque .....                                   | 30 |
| 1.3 Description des différents dispositifs de stockage d'énergie ..... | 33 |
| 1.3.1 Stockage par batteries .....                                     | 34 |
| 1.3.2 Stockage par super-condensateurs .....                           | 35 |
| 1.3.3 Stockage par volant d'inertie .....                              | 36 |
| 1.4 Choix de l'architecture du système d'énergie hybride étudié.....   | 38 |
| 1.4.1 Le système d'énergie hybride.....                                | 38 |
| 1.4.2 Couplage avec bus alternatif AC .....                            | 38 |
| 1.4.3 Couplage avec bus mixte AC/DC.....                               | 39 |
| 1.4.4 Couplage avec bus continu DC.....                                | 40 |
| 1.5 Conclusion.....  | 41 |
| Références .....   | 42 |

## Chapitre 2 : Le générateur Eolien

|  |    |
|--|----|
| 2.1 Introduction .....                     | 46 |
| 2.2 Modélisation du système mécanique..... | 47 |
| 2.2.1 Hypothèses simplificatrices .....    | 47 |
| 2.2.2 Modélisation de la turbine .....     | 48 |

|         |  |    |
|---------|--|----|
| 2.2.2.1 | Modèle du multiplicateur .....                                       | 50 |
| 2.2.2.2 | Equation dynamique de l'arbre .....                                  | 50 |
| 2.3     | Modes de fonctionnement de la turbine éolienne .....                 | 51 |
| 2.3.1   | Mode MPPT .....  | 52 |
| 2.3.1.1 | Maximisation de la puissance avec asservissement de la vitesse ..... | 53 |
| 2.3.1.2 | Maximisation de la puissance sans asservissement de la vitesse.....  | 54 |
| 2.3.1.3 | Algorithme de suivi de la puissance maximale .....                   | 56 |
| 2.3.2   | Mode pitch contrôle .....  | 58 |
| 2.3.3   | Mode puissance limitée.....  | 59 |
| 2.4     | Modélisation de la MADA et sa commande.....                          | 59 |
| 2.4.1   | Equations électriques .....  | 60 |
| 2.4.2   | Equations magnétiques.....   | 61 |
| 2.4.3   | Equation mécanique.....  | 62 |
| 2.5     | Stratégie de commande de la MADA .....                               | 64 |
| 2.5.1   | Commande directe .....   | 66 |
| 2.5.1.1 | Commande directe sans boucle de courant .....                        | 67 |
| 2.5.1.2 | Commande directe avec boucle de courant.....                         | 67 |
| 2.5.2   | Commande indirecte .....   | 68 |
| 2.5.3   | Type du régulateur .....   | 68 |
| 2.6     | Modélisation du convertisseur côté rotor .....                       | 68 |
| 2.7     | Contrôle du convertisseur .....                                      | 70 |
| 2.8     | Résultats et interprétations.....                                    | 71 |
| 2.9     | Conclusion.....  | 75 |
|         | Références .....   | 76 |

## **Chapitre 3 : Le générateur Photovoltaïque**

|       |                                     |    |
|-------|-------------------------------------|----|
| 3.1   | Introduction .....                  | 79 |
| 3.2   | Modélisation du générateur PV ..... | 80 |
| 3.2.1 | Caractéristiques électriques .....  | 83 |

|  |     |
|--|-----|
| 3.2.2 Association des cellules photovoltaïques .....                             | 84  |
| 3.2.3 Influence de la température T .....  | 86  |
| 3.2.4 Influence de l'irradiation solaire G .....                                 | 86  |
| 3.3 L'étage d'adaptation d'impédance .....                                       | 87  |
| 3.3.1 Principe .....   | 87  |
| 3.3.2 Hacheur survolteur (boost) .....   | 88  |
| 3.3.2.1 Calcul des éléments du hacheur .....                                     | 89  |
| 3.3.2.2 La charge .....  | 90  |
| 3.3.3 La commande MPPT .....   | 91  |
| 3.3.3.1 Principe .....   | 91  |
| 3.3.3.2 Les différents algorithmes MPPT .....                                    | 91  |
| 3.3.3.3 Méthode de perturbation et d'observation (P&O) .....                     | 92  |
| 3.3.3.4 Méthode d'incrément de la conductance (IC) .....                         | 93  |
| 3.3.3.5 La méthode utilisant seulement la mesure de courant photovoltaïque ..... | 95  |
| 3.3.4 Résultats et interprétations .....   | 96  |
| 3.3.5 Mode puissance limitée .....   | 100 |
| 3.4 Résultats et interprétations .....   | 101 |
| 3.5 Conclusion .....   | 103 |
| Références .....   | 104 |

## **Chapitre 4 : Supervision d'énergie du système d'énergie hybride**

|   |     |
|---|-----|
| 4.1 Introduction .....  | 108 |
| 4.2 Principe du stockage hybride dans les systèmes électriques .....    | 108 |
| 4.3 Modèle de la batterie Plomb-acide .....                             | 109 |
| 4.4 Modèle du super-condensateur .....                                  | 111 |
| 4.5 Modélisation du hacheur buck-boost réversible en courant .....      | 112 |
| 4.6 Modélisation du SISE (Système Inertiel de Stockage d'Énergie) ..... | 114 |
| 4.6.1 Le volant d'inertie .....   | 115 |
| 4.6.2 La machine asynchrone .....                                       | 116 |



|         |   |     |
|---------|---|-----|
| 4.6.2.1 | Equations électriques dans le repère (d,q).....   | 116 |
| 4.6.2.2 | Equation mécanique de la MAS .....                | 118 |
| 4.6.2.3 | Contrôle vectoriel de la machine asynchrone. .... | 118 |
| 4.6.3   | Le convertisseur DC-AC. ....                      | 121 |
| 4.7     | Configuration et contrôle du système global ..... | 122 |
| 4.7.1   | Côté générateur éolien.....                       | 122 |
| 4.7.2   | Côté générateur photovoltaïque .....              | 123 |
| 4.7.3   | Côté système de stockage .....                    | 123 |
| 4.7.4   | Côté liaison au réseau .....                      | 125 |
| 4.7.4.1 | Le bus continu .....                              | 125 |
| 4.7.4.2 | Le filtre RL intermédiaire .....                  | 126 |
| 4.7.4.3 | Contrôle de la tension du bus continu .....       | 127 |
| 4.7.4.4 | Contrôle des courants du filtre .....             | 127 |
| 4.7.4.5 | La boucle PLL (Phase Locked Loop) .....           | 128 |
| 4.7.5   | Côté charge. ....                                 | 130 |
| 4.8     | Le système de supervision.....                    | 130 |
| 4.8.1   | Modes de fonctionnement du système hybride .....  | 131 |
| 4.8.2   | L'algorithme de gestion du système global .....   | 133 |
| 4.9     | Résultats de simulation .....                     | 133 |
| 4.10    | Conclusion .....                                  | 138 |
|         | Références .....                                  | 140 |
|         | Conclusion générale.....                          | 144 |
|         | Annexe A  |     |
|         | Annexe B  |     |
|         | Annexe C  |     |
|         | Annexe D  |     |

## Liste des figures

### CHAPITRE 1

|  |    |
|--|----|
| <b>Fig1.1</b> Différentes conceptions d'éoliennes .....  | 27 |
| <b>Fig1.2</b> Distribution de Weibull selon $k$ et selon $c$ .....   | 28 |
| <b>Fig1.3</b> Courbe typique de la puissance extraite par une éolienne en fonction de la vitesse du vent ..... | 28 |
| <b>Fig1.4</b> Coefficient de puissance pour différents types de turbine.....                                   | 29 |
| <b>Fig1.5</b> Cellule, module et panneau photovoltaïque .....  | 31 |
| <b>Fig1.6</b> Production d'électricité par une cellule photovoltaïque .....                                    | 32 |
| <b>Fig1.7</b> Caractéristique I(V) et P(V) d'une cellule photovoltaïque .....                                  | 32 |
| <b>Fig1.8</b> Une cellule typique d'une batterie électrochimique .....   | 34 |
| <b>Fig1.9</b> Schéma de principe du super-condensateur .....   | 35 |
| <b>Fig1.10</b> Configuration AC .....  | 39 |
| <b>Fig1.11</b> Configuration mixte AC/DC.....  | 39 |
| <b>Fig1.12</b> Configuration DC .....  | 40 |

### CHAPITRE 2

|   |    |
|---|----|
| <b>Fig.2.1</b> Structure du générateur éolien .....   | 46 |
| <b>Fig 2.2</b> Système mécanique de l'éolienne .....  | 48 |
| <b>Fig 2.3</b> Modèle mécanique simplifié de la turbine .....   | 48 |
| <b>Fig 2.4.</b> Schéma de la turbine éolienne.....  | 48 |
| <b>Fig 2.5</b> Coefficient aérodynamique en fonction du ratio de vitesse de la turbine ( $\lambda$ ) .....      | 49 |
| <b>Fig 2.6</b> Schéma bloc du modèle de la turbine .....  | 51 |
| <b>Fig 2.7</b> Caractéristique puissance vitesse typique d'une éolienne .....                                   | 52 |
| <b>Fig 2. 8</b> Diagramme de conversion de puissance.....   | 52 |
| <b>Fig 2.9</b> Schéma bloc de la maximisation de la puissance extraite avec asservissement de la vitesse .....  | 54 |
| <b>Fig 2.10</b> Schéma bloc de la maximisation de la puissance extraite sans asservissement de la vitesse ..... | 56 |
| <b>Fig 2.11</b> Ajustement du point de fonctionnement la turbine pour le suivi de puissance maximale.....       | 57 |
| <b>Fig 2.12</b> Organigramme représentant l'algorithme de la MPPT appliqué (P&O).....                           | 57 |
| <b>Fig 2.13</b> Représentation des enroulements de la MADA.....   | 61 |
| <b>Fig.2.14</b> Commande en puissance sans boucle de courant.....   | 67 |

|  |    |
|--|----|
| <b>Fig 2.15</b> Commande en puissance avec boucle de courant .....   | 67 |
| <b>Fig 2.16</b> Commande en puissance indirecte .....  | 68 |
| <b>Fig 2.17</b> Le convertisseur coté rotor de la MADA .....   | 69 |
| <b>Fig 2.18</b> Principe de la MLI .....   | 70 |
| <b>Fig.2.19</b> Asservissement du système éolien Turbine-MADA .....  | 71 |
| <b>Fig.2.20</b> Le profil du vent appliqué.....  | 71 |
| <b>Fig.2.21</b> a) Coefficient de puissance ; b) Angle pitch.....  | 72 |
| <b>Fig.2.22</b> a) Couple mécanique de la turbine ; b) Vitesse de rotation de la turbine.....                            | 73 |
| <b>Fig.2.23</b> a) Puissance active statorique de la MADA; b) Puissance réactive statorique de la MADA.....              | 73 |
| <b>Fig.2.24</b> a) Courant rotorique quadratique de la MADA; b) Courant rotorique direct de la MADA.....                 | 73 |
| <b>Fig.2.25</b> a) Couple électromagnétique de la MADA; b) Vitesse de rotation de la MADA .....                          | 74 |
| <b>Fig.2.26</b> a) Tension et courant statoriques de la MADA; b) Zoom de tension et courant statoriques de la MADA ..... | 74 |
| <b>Fig.2.27</b> a) Puissance active rotorique de la MADA; b) Flux statorique de la MADA .....                            | 74 |

### CHAPITRE 3

|   |    |
|---|----|
| <b>Fig 3.1</b> Structure du système photovoltaïque étudié .....   | 80 |
| <b>Fig 3.2</b> Circuit équivalent d'une cellule photovoltaïque .....  | 81 |
| <b>Fig 3.3</b> Caractéristiques I(V) d'une cellule photovoltaïque .....   | 83 |
| <b>Fig 3.4</b> a) Cellule PV ; b) Module PV ; c) Panneau PV.....  | 85 |
| <b>Fig 3.5</b> Caractéristiques I(V) d'une association mixte de cellules photovoltaïques .....                          | 86 |
| <b>Fig 3.6</b> Caractéristiques I(V), P(V) effet de température.....  | 86 |
| <b>Fig 3.7</b> Caractéristiques I(V), P(V) effet d'irradiation solaire.....   | 87 |
| <b>Fig 3.8</b> Hacheur boost .....  | 87 |
| <b>Fig 3.9</b> Hacheur boost en fonctionnement continu .....  | 88 |
| <b>Fig 3.10</b> Caractéristique $P_{pv}$ ( $V_{pv}$ ) d'un panneau photovoltaïque .....                                 | 92 |
| <b>Fig 3.11</b> L'organigramme de l'algorithme MPPT de type P&O .....   | 93 |
| <b>Fig 3.12</b> L'organigramme de l'algorithme MPPT de type IC .....  | 94 |
| <b>Fig 3.13</b> L'organigramme de l'algorithme MPPT avec mesure de courant PV seulement.....                            | 96 |
| <b>Fig 3.14</b> L'irradiation solaire .....   | 97 |
| <b>Fig 3.15</b> Courant $I_{pv}$ obtenu par :a) MPPT P&O ;b) MPPT IC ; c) MPPT avec mesure de courant PV seulement..... | 98 |

|   |     |
|---|-----|
| <b>Fig 3.16</b> Tension $V_{pv}$ obtenu par :a) MPPT P&O ;b) MPPT IC ; c) MPPT avec mesure de courant PV seulement.....                 | 98  |
| <b>Fig 3.17</b> Puissance $P_{pv}$ obtenu par :a) MPPT P&O ;b) MPPT IC ; c) MPPT avec mesure de courant PV seulement.....               | 99  |
| <b>Fig 3.18</b> Oscillation du courant $I_{pv}$ obtenu par :a) MPPT P&O ;b) MPPT IC ; c) MPPT avec mesure de courant PV seulement ..... | 99  |
| <b>Fig 3.19</b> Oscillation de tension $V_{pv}$ obtenu par :a) MPPT P&O ;b) MPPT IC ; c) MPPT avec mesure de courant PV seulement ..... | 99  |
| <b>Fig 3.20</b> Rendement MPPT : a) MPPT P&O ;b) MPPT IC ; c) MPPT avec mesure de courant PV seulement .....                            | 100 |
| <b>Fig 3.21</b> Courbe de fonctionnement MPPT IC.....   | 100 |
| <b>Fig 3.22</b> Mode puissance limitée .....  | 101 |
| <b>Fig 3.23</b> Profile d'irradiation solaire .....   | 101 |
| <b>Fig 3.24 a)</b> Puissance de sortie $P_{pv}$ ; b) Courant sortie $I_{pv}$ ; c) Tension sortie $V_{pv}$ .....                         | 102 |

## CHAPITRE 4

|   |     |
|---|-----|
| <b>Fig4.1</b> Caractéristiques de différents composants de stockage en vue d'une hybridation.....     | 109 |
| <b>Fig4.2:</b> Modèle électrique simple de la batterie.....   | 109 |
| <b>Fig 4.3 :</b> Evolution de la tension de la batterie dans le temps.....                            | 110 |
| <b>Fig4.4.</b> Modelé électrique équivalent du super-condensateur .....                               | 111 |
| <b>Fig4.5.</b> Hacheur abaisseur-survolteur associé au Batterie/Super-condensateur .....              | 112 |
| <b>Fig4.6.</b> Système de commande de la Batterie .....   | 113 |
| <b>Fig4.7.</b> Système de commande du super-condensateur.....   | 113 |
| <b>Fig4.8.</b> Structure du système de stockage inertiel (SISE) .....                                 | 114 |
| <b>Fig4.9.</b> Conversion et transfert d'énergie dans un SISE pour un cycle charge/décharge .....     | 114 |
| <b>Fig4.10</b> Allures de puissance et du couple en fonction de la vitesse de rotation d'une MAS..... | 116 |
| <b>Fig4.11</b> Structure de la commande du système de stockage inertie.....                           | 121 |
| <b>Fig4.12</b> Configuration du système hybride proposé .....   | 123 |
| <b>Fig4.13</b> Structure proposée du système et contrôle du convertisseur coté réseau.....            | 124 |
| <b>Fig4.14</b> Supervision du système de stockage .....   | 124 |
| <b>Fig4.15</b> Dispositif de commande du convertisseur coté réseau.....                               | 125 |
| <b>Fig4.16</b> Schéma de principe de la PLL de Park.....  | 129 |
| <b>Fig4.17</b> Système de supervision du système hybride.....   | 131 |
| <b>Fig4.18</b> Transition entre différents modes de fonctionnement du système hybride .....           | 132 |

|  |     |
|--|-----|
| <b>Fig4.19</b> Algorithme proposé de gestion du système hybride .....  | 133 |
| <b>Fig4.20</b> a) Vitesse de vent; b) Irradiation Photovoltaïque.....  | 134 |
| <b>Fig4.21.</b> a) Tension du bus continu DC; b) Tension aux bornes de chaque condensateur du convertisseur NPC.....                   | 134 |
| <b>Fig4.22.</b> a) Etat de charge global, b) Puissance PV; c) Puissance éolienne, d) Puissance de charge, e) Puissance de réseau ..... | 135 |
| <b>Fig4.23.</b> a) Puissance de batterie ; b) Courant de batterie .....  | 136 |
| <b>Fig4.24.</b> a) Puissance de Sc ; b) Courant de Sc .....  | 136 |
| <b>Fig4.25.</b> a) Puissance de SISE ; b) Vitesse de rotation du SISE .....  | 136 |
| <b>Fig4.26.</b> a) Puissances issues de l'onduleur NPC ; b) Tension de sortie de l'onduleur NPC .....                                  | 136 |

### ANNEXES

|  |     |
|--|-----|
| <b>Fig C. 1</b> Structure d'un onduleur à trois niveaux de structure NPC .....                     | 150 |
| <b>Fig C.2</b> Présentation vectorielle de la tension de sortie de l'onduleur à trois niveaux..... | 151 |
| <b>Fig D.1</b> Schéma de régulation avec un PI .....   | 152 |
| <b>Fig D.2</b> La liaison au réseau .....  | 154 |
| <b>Fig D.3</b> Diagramme vectoriel de la liaison au réseau .....                                   | 155 |

## Liste des tableaux

|  |     |
|--|-----|
| <b>Tableau 1.1</b> : Avantages et inconvénients des différentes génératrices éoliennes .....   | 30  |
| <b>Tableau 1.2</b> : Quelques technologies de super-condensateurs dans le marché mondial ..... | 36  |
| <b>Tableau A</b> : Paramètres des composants du système hybride .....                          | 147 |
| <b>Tableau B</b> : Description des entrées et des sorties du système de supervision.....       | 149 |

# **INTRODUCTION GENERALE**

## Introduction générale

Les sources d'énergie renouvelables ont fait l'objet, au cours des dernières années [1], d'une attention accrue en tant que solution pour affronter les problèmes causés par l'épuisement des énergies fossiles, pour atténuer les effets des changements climatiques et pour répondre à la croissance globale des besoins énergétiques [2], [3] et [4].

L'utilisation de sources d'énergie renouvelables telles que l'énergie éolienne et l'énergie solaire a été largement étudiée par la communauté scientifique et demeure un secteur permanent d'investissement et de développement pour le milieu industriel. Les générateurs photovoltaïque et éolien sont pratiquement complémentaires ce qui rend un tel système hybride plus fiable [1].

Afin d'accroître leur fiabilité et de promouvoir un meilleur équilibre entre l'offre et la demande, ces sources nécessitent des systèmes de stockage conçus sur mesure pour s'adapter à leurs spécificités géographiques et surtout, pour gérer leur opération de nature intermittente [8]. Par conséquent, l'intégration de ces systèmes de stockage est un sujet important dans la conception des systèmes hybrides à sources d'énergie renouvelable (SHER).

Un SHER est un système électrique comprenant plus d'une source d'énergie et dont au moins l'une d'entre elles est de type renouvelable (éolienne, solaire, hydroélectrique, marémotrice, géothermique, etc.). Selon la façon dont ils sont interconnectés au réseau, deux types de SHER sont identifiés dans la littérature [17], [47] et [48]: les SHER autonomes et les SHER distribués. Généralement, les SHER distribués n'ont pas besoin de stockage puisque le déficit et l'excédent entre la production intermittente et la demande d'énergie sont compensés par le réseau électrique conventionnel. Par contre, les dispositifs de stockage revêtent, dans les SHER autonomes, une importance déterminante pour stocker l'énergie excédentaire et la réinjecter ultérieurement afin de répondre à la demande dans l'éventualité où un déficit d'énergie serait imposé. Le stockage est aussi nécessaire si la puissance à échanger avec le réseau doit être limitée.

Au cours des dernières décennies, plusieurs modèles de SHER ont été conçus en utilisant des dispositifs de stockage à court et à long terme, comme les accumulateurs électrochimiques [30] (batteries), les volants d'inertie [36], les super-condensateurs [33], les systèmes de stockage magnétique, les centrales hydrauliques à réserve pompée, les systèmes à air comprimé et le stockage sous forme d'hydrogène.

L'hybridation du stockage à court et à long terme est une solution viable et intéressante pour les SHER autonomes. En effet, autres que les avantages économiques, il permet d'avoir une continuité de service et une meilleure qualité d'énergie fournie.

Afin d'augmenter l'efficacité énergétique globale des SHER, l'instauration d'un système de gestion d'énergie est nécessaire pour gérer et optimiser les flux de puissance électrique ou d'énergie au cœur de tels systèmes.

Dans ce contexte, nous proposons un système d'énergie hybride composé d'un générateur photovoltaïque, d'une éolienne, d'un banc de batteries, d'un banc de super condensateurs, un volant d'inertie et un algorithme de contrôle associé pour la gestion d'énergie du système global, faisant suite à des travaux déjà réalisés au niveau du laboratoire de commande des processus à l'ENP. Un convertisseur multi-niveaux 3 LNPC a été choisi pour commander en



même temps les trois systèmes de stockage, en raison de faibles pertes de puissance, de distorsions harmoniques réduites, ainsi dans le but de monter en puissance injectée en comparaison avec d'autres topologies existantes. En outre, le système proposé sera dimensionné de telle sorte que la stratégie de contrôle soit adaptable aussi bien aux systèmes connectés au réseau qu'au mode isolé.

Cette problématique sera traitée dans ce manuscrit à travers quatre chapitres. Le premier présentera des généralités sur les systèmes de production hybrides (et des commandes associées) ainsi que leurs architectures dans la littérature. Cela permettra de détailler les composants à mettre en œuvre et les stratégies usuellement suivies. Les avantages et limites de chacun seront détaillés afin de justifier le choix fixé pour l'étude.

Dans le chapitre deux, la modélisation de la partie mécanique et électrique de la chaîne éolienne sera détaillée. Un algorithme d'optimisation du fonctionnement du générateur éolien sera proposé en intégrant les différents modes de fonctionnement (MPPT, contrôle par orientation de l'angle pitch, et mode puissance limitée). En outre, des simulations réalisées sous Simulink seront présentées pour la chaîne éolienne complète.

Le troisième chapitre sera consacré à la modélisation de la chaîne photovoltaïque avec tous ses composants. Une description détaillée de la commande sera donnée. Les algorithmes de maximisation de la puissance produite MPPT seront définis, en particulier la méthode de perturbation et d'observation (P&O), la méthode d'incrémentation de la conductance (IC) et la méthode utilisant la mesure de courant seulement. Ainsi, nous proposons une solution pour limiter la puissance produite afin d'optimiser le fonctionnement du générateur photovoltaïque. En fin, la commande proposée sera testée sous Simulink. Les résultats seront présentés et analysés.

Le dernier chapitre de ce manuscrit résume l'ensemble des méthodes proposées et présente le schéma global de gestion de l'énergie. On y présente une vérification et validation du fonctionnement de l'ensemble du système.

Suite à l'analyse de différentes technologies de stockage, on peut conclure qu'il n'y a pas de système de stockage capable de satisfaire les conditions d'énergie et de puissance en même temps. Par conséquent, nous intégrons d'abord, un système de stockage hybride (à long et à court terme) volant d'inertie–batteries–super condensateurs pour satisfaire les conditions mentionnées. Ensuite, nous allons concevoir un algorithme de gestion pour l'ensemble de l'installation hybride proposée, qui a pour objectif de superviser les flux d'énergie entre sources-stockages-charges-réseau dont la priorité est de satisfaire la charge tout en maintenant une harmonisation entre les différents composants du système global et cela durant tous les modes de fonctionnement.

Afin de tester les performances de ce système multi-sources multi-stockages, une simulation numérique sous l'environnement MATLAB/Simulink sera accomplie. Chose qui nous permettra d'analyser le comportement dynamique et statique du système global face aux variations des conditions météorologiques (l'ensoleillement, température ou la vitesse du vent), et face à des impacts délestages semblables à ceux causés par la consommation électrique d'une habitation (variation de charge), et nous vérifierons que les différents modules n'interfèrent pas entre eux.

Finalement, les conclusions et perspectives des travaux de recherche et les références bibliographiques sont respectivement présentées vers la fin de ce travail.

**CHAPITRE - 01 –**  
**GENERALITES SUR LES SYSTEMES**  
**D'ENERGIE HYBRIDES**

## Chapitre 1

### Généralités sur les systèmes d'énergie hybrides

#### 1.1 Introduction

Face aux besoins énergétiques croissants, l'Agence Internationale de l'Energie préconise le développement de sources d'énergies plus propres dites énergies renouvelable [1]. Ces sources d'énergie renouvelables s'imposent progressivement, en tant que solution pour affronter les problèmes causés par l'épuisement des énergies fossiles et pour atténuer les effets des changements climatiques [2] [3] [4], ce qui les rend l'une des alternatives les plus sûres à long terme aux sources traditionnelles, notamment pour la production d'électricité [5],[6]. Ces alternatives peuvent être les sources photovoltaïques ou éoliennes qui sont largement étudiées et beaucoup développées [7] au cours des dernières années. Cependant, leur inconvénient majeur est la forte dépendance des conditions météorologiques souvent variables. Afin d'accroître leur fiabilité et d'assurer un meilleur équilibre entre l'offre et la demande, elles sont alors souvent associées à des systèmes de stockage, qui permettent de stocker l'excédent énergie ou de compenser le manque momentané de puissance lors des pics de consommation [8]. L'hybridation des sources constitue une solution attractive qui nous permet d'en profiter des avantages de chacune afin d'avoir une puissance la plus régulière possible [1]. Ainsi l'hybridation des types de stockage, afin de limiter le vieillissement des batteries. Cette thèse porte donc sur un système de production d'électricité multi-sources multi-stockage dont nous proposons de l'utiliser pour concevoir un algorithme de gestion d'énergie pour un système de puissance hybride composé d'un générateur photovoltaïque, d'un générateur éolien, d'un banc de batteries, d'un banc de super-condensateurs, et d'un volant d'inertie avec une architecture bien définie. Nous présentons dans ce premier chapitre une description des sources utilisables, des différents dispositifs de stockage en vue de l'hybridation et les solutions à mettre en œuvre, afin de remplir les objectifs de maximisation de la production ainsi l'état de l'art des architectures adoptées pour les systèmes hybrides.

#### 1.2 Description des différentes sources d'énergie renouvelables

Parmi les énergies renouvelables, trois grandes familles émergent : l'énergie d'origine mécanique (éolien, la houle), l'énergie solaire (le photovoltaïque) ou l'énergie sous forme de chaleur (solaire thermique, géothermie ...). Plusieurs types d'énergie en dérivent [9]:

Le thermo solaire dont le principe consiste à transformer de l'énergie des photons solaires pour chauffer les capteurs thermiques, ce qui donne des températures pouvant arriver jusqu'à 80°C.

La géothermie qui consiste à extraire de l'énergie contenue dans le sol, dont la température varie de 3°C par 100m jusqu'à 180°.

La biomasse qui provient de toute matière vivante d'origine végétale ou animale (bois, biocarburant et le biogaz).

Le Photovoltaïque qui est obtenu directement à partir du rayonnement du soleil, à partir des panneaux composés des cellules photovoltaïques à base de silicium.

L'hydraulique où la source primaire est l'eau, est devenue une source d'énergie potentielle propre et stockable.

L'éolienne : le vent connaît depuis environ 30 ans une grande importance comme source d'énergie. Depuis une dizaine d'année, cette énergie connaît une croissance de 30% par an.

### **1.2.1 L'énergie éolienne :**

La première source possible est l'énergie du vent. Renouvelable non dégradée, géographiquement diffusée, et surtout en corrélation saisonnière (l'énergie électrique est largement plus demandée en hiver et c'est souvent à cette période que la moyenne des vitesses des vents est la plus élevée). De plus, c'est une énergie propre, non polluante et ne présente aucun risque écologique. Elle est toutefois aléatoire dans le temps et son captage reste assez complexe, nécessitant des mâts et des pales de grandes dimensions (jusqu'à 60 m pour des éoliennes de plusieurs mégawatts) dans des zones géographiquement dégagées pour éviter les phénomènes de turbulences [10], [11].

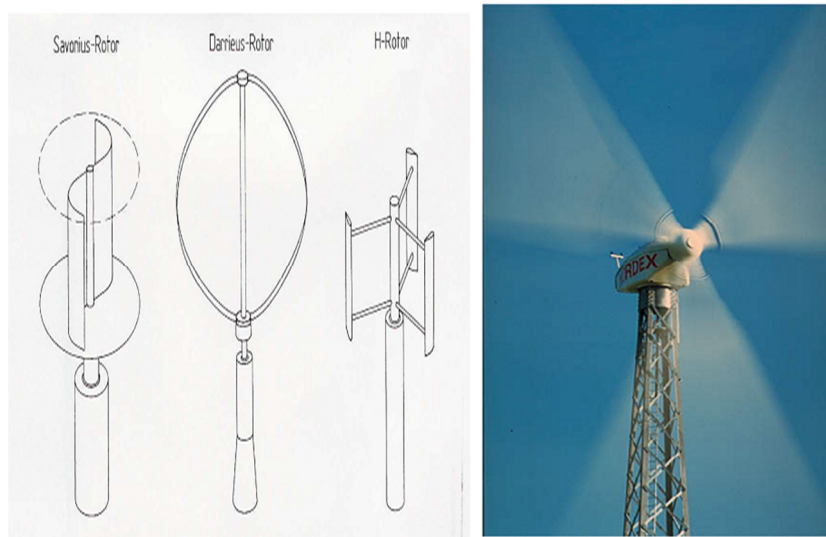
Parmi toutes les énergies renouvelables, hors l'énergie hydraulique, c'est l'énergie qui est devenue la principale source avec une exploitation mondiale de 200 TWh en 2008 [1]. Fin 2009, la puissance éolienne mondiale a connu une augmentation de 31 % dont 160 GW été installée.

La conversion en électricité est faite grâce aux éoliennes (aérogénérateurs) qui peuvent être classées selon plusieurs critères assez détaillés dans littérature[10] [12] [13] il nous suffit donc de les citer :

- Selon leur puissance nominale on distingue :
  - Eoliennes de petite puissance : inférieure à 40 kW
  - Eoliennes de moyenne puissance : de 40 à quelques centaines de kW.
  - Eoliennes de forte puissance : supérieure à 1 MW.
- Selon le type de fonctionnement (vitesse fixe ou variable),
- Selon leur conception (à axe horizontal ou vertical),
- Selon le mode de connexion (connectée au réseau ou isolée)

#### **1.2.1.1 Choix de la turbine éolienne**

Pour qu'on puisse faire un choix d'une éolienne, il est nécessaire de faire une étude de faisabilité de celle-ci. On considère principalement de la gamme de vitesses de vent, la puissance à générer et les dimensions désirées.



**Fig1.1** Différentes conceptions d'éoliennes

La conception d'une telle turbine éolienne est fortement basée sur une évaluation assez large de la vitesse du vent dans le temps. Sur une période d'année on peut estimer si une telle zone est venteuse ou pas. Ensuite, c'est l'évaluation mensuelle montrant les variations saisonnières de vitesses de vent et caractérisée par une distribution de probabilité dite Weibull [14] qui permet de choisir un site d'installation. En dernier, une évaluation à court terme (d'ordre de secondes) permet de connaître les turbulences à gérer par le système, puis, en se basant sur des modèles stochastiques on peut concevoir la turbine éolienne qui convient et le dimensionnement de l'éolienne à faire en conséquence est judicieux.

La gamme de puissance à absorber varie fortement en fonction de la gamme de vitesse de vent, c'est pour cette raison, que l'estimation de la vitesse de vent est très importante. Celle-ci est donnée en fonction de deux paramètres  $c$  et  $k$  comme suit :

$$v = c \left( 1 + \frac{2}{k} \right)^{\frac{1}{k}} \quad (1.1)$$

Avec :  $c$  coefficient représentant la vitesse de vent moyenne de la zone et  $k$  coefficient représentant l'état de la gamme de vitesse du vent étroite ou étalée. La figure 1.2 montre un exemple de variation de la puissance (distribution) pour une variation de ces deux paramètres. En résumé, pour trouver un compromis entre le surdimensionnement de l'éolienne et la récupération des fortes vitesses de vent, une régulation mécanique doit être effectuée dans l'objectif de protéger l'éolienne par fortes vitesses de vent et de délimiter la puissance fournie. La turbine éolienne est dimensionnée pour développer une puissance nominale  $P_n$  à une vitesse nominale  $v_n$ .

La progression de la puissance en fonction de la vitesse du vent se stabilise à une valeur maximale  $P_n$  au-delà d'une certaine vitesse. Lorsque la vitesse du vent devient trop importante, la turbine éolienne doit modifier ses paramètres afin d'éviter la destruction mécanique, de sorte que sa vitesse de rotation reste pratiquement constante.

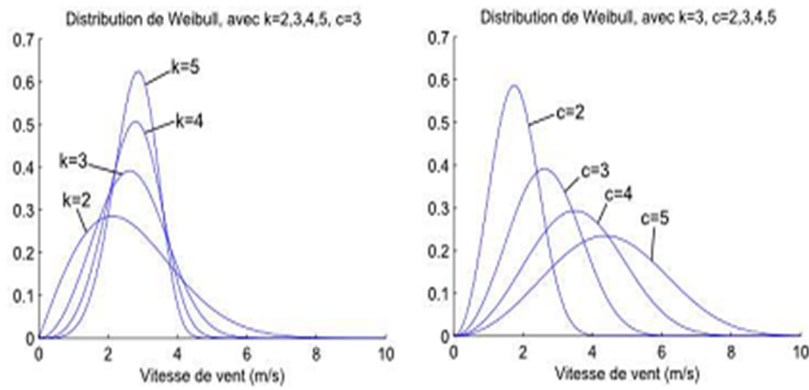


Fig1.2 Distribution de Weibull selon k et selon c [1]

La figure 1.3 résume le principe expliqué ci-avant où on peut distinguer quatre zones de fonctionnement de la turbine éolienne en fonction de la vitesse du vent :

- La zone I : la turbine est à l'arrêt à cause de l'insuffisance de la vitesse du vent qui est inférieur à  $v_d$ , où  $v_d$  est la vitesse de démarrage généralement 3 ou 4 m/s. au-delà de cette valeur la turbine commence à produire de la puissance.
- La zone II, où la puissance éolienne progresse en fonction du cube de la vitesse du vent  $v$ ,
- La zone III, où la vitesse de rotation est maintenue constante et où la puissance P fournie reste égale à la puissance nominale.
- La zone IV, pour laquelle, la turbine est complètement arrêtée par mesure de sécurité. Généralement pour 25m/s.

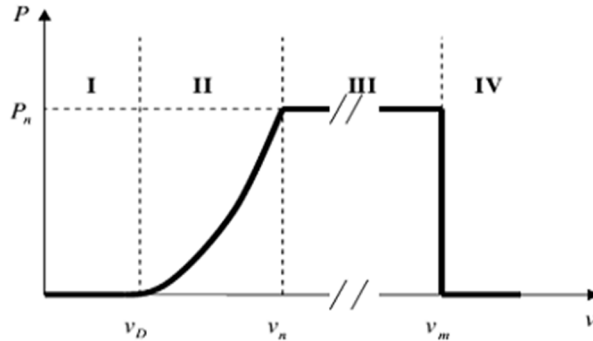


Fig1.3 Courbe typique de la puissance extraite par une éolienne en fonction de la vitesse du vent [12]

Un autre paramètre important qu'il faille prendre en compte caractérisant la turbine éolienne, c'est le coefficient de puissance puisque la puissance absorbée réellement dépend de ce dernier par la relation suivante :

$$P_{aer} = C_p \cdot P_v = C_p(\lambda, \beta) \cdot \frac{\rho \cdot S \cdot v^3}{2} \tag{1.2}$$

Ce coefficient est caractérisé par les propriétés de la turbine éolienne et il peut prendre plusieurs valeurs selon le type de turbine utilisée (voir figure1.4). La valeur théorique de ce coefficient est la limite de Betz qui vaut 0.59.

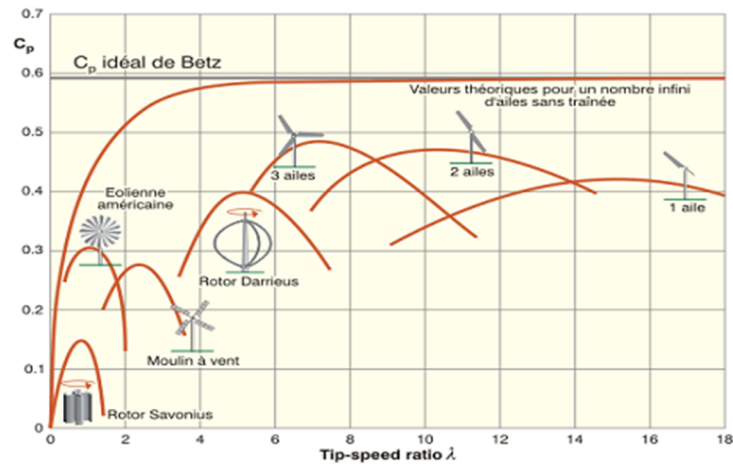


Fig1.4 Coefficient de puissance pour différents types de turbine [15]

D'après la figure 1.4, il est avantageux d'utiliser une turbine de conception tripale car elle offre un coefficient de puissance important et couvre une large gamme de vitesse de vent, elle s'avère compatible pour notre cas d'étude.

### 1.2.1.2 Choix de la génératrice éolienne

Le choix de la génératrice associée doit être fixé en fonction des caractéristiques de la turbine. Avant de faire, on présente brièvement différentes technologies possibles.

85% des machines asynchrones à cage utilisées dans des applications éoliennes sont à vitesse fixe. Elles sont caractérisées par leur simplicité de construction, leur robustesse et leur coût compétitif. Cependant, elles nécessitent d'être magnétisées lors de leur production d'énergie, ainsi l'énergie induite dans le rotor est irrécupérable. Mais l'inconvénient majeur pour cette application c'est leur rendement réduit dans la plus part du temps de fonctionnement. L'utilisation des convertisseurs électroniques de puissance permettent le fonctionnement à vitesse variable, mais ils sont dimensionnés pour la totalité de la puissance échangée entre la machine et le réseau. Ils représentent donc un coût important, des pertes non négligeables (jusqu'à 3% de la puissance nominale de la machine) et entraînent des perturbations qui nuisent au rendement et à la qualité de l'énergie délivrée. De plus, les enroulements statoriques de la machine sont alors soumis à des variations de tension importantes qui peuvent réduire leur durée de vie [15], ce n'est donc pas une solution idéale.

Les éoliennes basées sur une génératrice synchrone représentent une alternative significative aux génératrices asynchrones à rotor bobiné nécessitant des bagues et des balais ainsi des multiplicateurs surtout dans les projets off-shore qui induisent un coût élevé de maintenance. Elles sont développées utilisant des machines à aimants à grand nombre de paires de pôles couplées directement à la turbine éliminant à la fois le système de bagues-balais et le multiplicateur pièce mécanique complexe entraînant des pertes et des pannes fréquentes. Leurs inconvénients se résument du fait que l'augmentation du nombre de pôles implique une machine de très grand diamètre représentant un barrage important pour l'écoulement du vent ce qui limite leur application pour des éoliennes de petites puissances (inférieur à 40kW). Ainsi le coût de l'interface électronique est important du fait qu'elle est dimensionnée pour la

puissance nominale de la génératrice. Ces machines sont utilisées dans le domaine éolien par les constructeurs suivant : Lietner (1.35MW), Innowind (1.2MW), et canwind (3MW) [16]. Enfin, la machine asynchrone à double alimentation pilotée au rotor par un convertisseur électronique. C'est une des configurations en forte croissance dans le marché des turbines éoliennes. La double alimentation fait référence à la tension du stator prélevée au réseau et à la tension du rotor fournie par le convertisseur. Ce système permet un fonctionnement à vitesse variable sur une plage spécifique de fonctionnement. Le convertisseur compense la différence des fréquences mécanique et électrique par l'injection d'un courant à fréquence variable au rotor [17]. L'énergie disponible au niveau du rotor ne représente que 20 à 30% de l'énergie totale, ce qui réduit les pertes dans les convertisseurs de puissance ainsi leur cout. Ceux-ci nous motive d'utiliser cette machine dans notre cas d'étude. Elle fera l'objet d'une étude détaillée dans le chapitre suivant. Nous résumons les avantages et les inconvénients de chaque type dans le tableau 1.1.

| Type d'éolienne          | Avantages   | Inconvénients   |
|--------------------------|---|---|
| MAS<br>Vitesse Fixe      | <ul style="list-style-type: none"> <li>. Machine robuste</li> <li>. Faible coût</li> <li>. Pas d'électronique de puissance</li> </ul>   | <ul style="list-style-type: none"> <li>. Puissance extraite non optimisée</li> <li>. Maintenance boîte de vitesse</li> <li>. Pas de contrôle de l'énergie réactive</li> <li>. Magnétisation de la machine imposée par le réseau</li> </ul>              |
| MADA<br>Vitesse Variable | <ul style="list-style-type: none"> <li>. Fonctionnement à vitesse variable</li> <li>. Puissance extraite optimisée</li> <li>. Electronique de puissance dimensionnée à 30% de la puissance nominale</li> <li>. Machine standard</li> <li>. Connexion de la machine plus facile à gérer</li> <li>. Une magnétisation de la machine gérée en cas de défaut sur le réseau</li> </ul> | <ul style="list-style-type: none"> <li>. Maintenance boîte de vitesse</li> <li>. Prix de l'électronique de puissance.</li> <li>. Contrôle – commande complexe</li> <li>. Contact glissant bagues - balais</li> </ul>                                    |
| MSAP<br>Vitesse Variable | <ul style="list-style-type: none"> <li>. Fonctionnement à vitesse variable sur toute la gamme de vitesse de vent</li> <li>. Puissance extraite optimisée pour les vents faibles.</li> <li>. Connexion de la machine facile à gérer</li> <li>. Possibilité d'absence de boîte de vitesse</li> </ul>  | <ul style="list-style-type: none"> <li>Prix de l'électronique de puissance</li> <li>. Machine spécifique</li> <li>. Grand diamètre de machine</li> <li>. Electronique de puissance dimensionnée pour la puissance nominale de la génératrice</li> </ul> |

Tableau 1.1 Avantages et inconvénients des différentes génératrices éoliennes [19].

### 1.2.2 L'énergie photovoltaïque

L'énergie solaire est la seconde énergie disponible sur la surface du sol terrestre. Propre et capable d'être régénérée naturellement et indéfiniment. Elle peut ainsi être utilisée



directement sous forme thermique et/ou convertie en énergie électrique par effet photovoltaïque. Cette dernière a connu une évolution remarquable ces dernières années grâce aux recherches effectuées dans ce domaine pour rendre viable les sources photovoltaïques. La puissance photovoltaïque mondiale installée fin 2009 est de 22.9 GW soit une évolution de 47% par rapport à l'année 2008 [18].

La puissance qui en résulte lorsque des rayons traversent une épaisseur d'atmosphère donnée est connue par l'irradiation solaire. C'est la puissance fournie par unité de surface. Le comportement du rayonnement émis par le soleil est assez complexe d'interaction entre diffusion et réflexion par l'atmosphère et ses constituants, il en résulte qu'une portion qui parvient à la surface terrestre pour être absorbée. La puissance transportée par ce rayonnement solaire est caractérisée par le nombre d'air masse qui tient en compte l'épaisseur de l'atmosphère et de l'inclinaison du soleil [19]. Nous arrivons à définir des conditions réunies sous formes de spectres qui servent à qualifier les cellules photovoltaïques [20]. Par exemple, pour des conditions 25°C, 1000W/m<sup>2</sup> à une inclinaison du soleil de 45°, on est sur le spectre AM1.5. Ce sont les conditions normales pour lesquelles on peut tester les performances des cellules photovoltaïques. Celles-ci conçues à partir de jonctions P-N sont les éléments de base constituant les modules photovoltaïques. Un panneau photovoltaïque est formé de plusieurs modules, bien qu'un champ photovoltaïque contienne un ensemble de panneaux photovoltaïques.

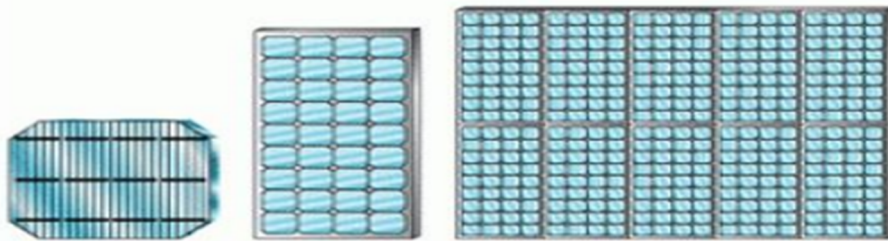


Fig1.5 Cellule, module et panneau photovoltaïque [22]

La production d'électricité par une cellule photovoltaïque se fait par l'effet photovoltaïque qui consiste en une conversion d'énergie lumineuse en énergie électrique. Quand les photons sont absorbés, une excitation lumineuse crée, aux alentours de la jonction P-N, des paires électron-trou qui se déplacent sous l'influence du champ électrique de la jonction produisant un courant électrique de nature continu et en conséquent, une différence de potentiel (de 0.6 à 0.8 Volt) aux bornes de la cellule apparaît, communément nommée tension de circuit ouvert ( $V_{oc}$ ) fortement dépendante de la température [21] permet à la cellule de fonctionner comme un générateur électrique quand les deux faces de la cellule sont électriquement reliées à une charge. Lorsque les bornes de la cellule sont court-circuitées, le courant résultant va être maximal. C'est le courant de court-circuit  $I_{sc}$  fortement dépendant de l'irradiation solaire. Sur la caractéristique non-linéaire  $I(V)$  d'une cellule photovoltaïque illustrée à la figure 1.7, on montre les points  $V_{oc}$  et  $I_{sc}$ . Un autre point est présent dans l'allure, il s'agit du point de puissance maximale MPP caractérisant la puissance maximale que peut fournir une cellule photovoltaïque.

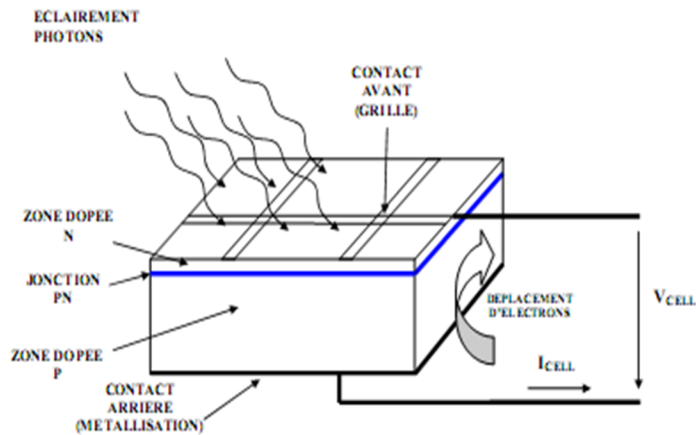


Fig1.6 Production d'électricité par une cellule photovoltaïque [22]

C'est à travers ces deux caractéristiques électriques qu'on peut décrire le comportement des panneaux photovoltaïques [22]. Comme on a déjà vu, l'irradiation solaire et la température ont une influence directe sur le courant et la tension du panneau solaire, c'est pour cette raison que l'évaluation du point de fonctionnement optimal est incertaine hors les conditions normales ( $1000W/m^2$ ,  $25^{\circ}c$ ). pour surmonter à ce problème, il est recommander d'utiliser un étage d'adaptation entre le générateur photovoltaïque et la charge pour lui faire fonctionner à sa puissance optimale quelles que soient la charge et les conditions d'irradiation et de température. C'est le principe de la commande MPPT (Maximum Power Point Tracker) [23]. Plus de détaille pour la commande des générateurs photovoltaïques sera présenté au suivant chapitre.

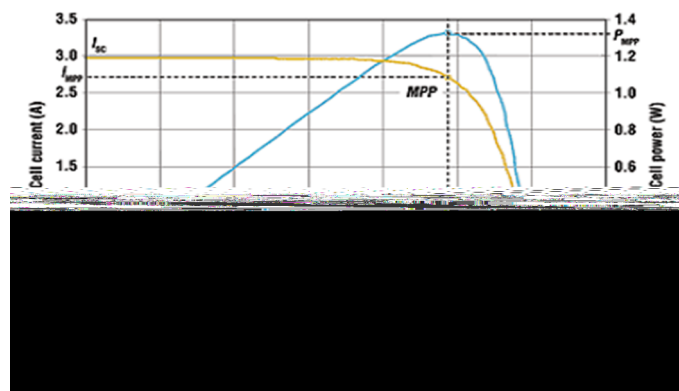


Fig1.7 Caractéristique I(V) et P(V) d'une cellule photovoltaïque [20]

Pour qu'on puisse faire un choix d'un panneau photovoltaïque, il est nécessaire de faire une étude de faisabilité de celle-ci. Faisant référence aux documents [24]–[27], on trouve trois technologies de base pour construire les cellules photovoltaïques.

Les cellules amorphes sont construites à base du silicium non cristallisé. Elles sont caractérisées par un faible courant produit et ainsi leur rendement à cause de la valeur augmentée de l'énergie de gap, ce qui limite leurs usages. Pour des applications nécessitant une production à grand échelle telle que l'alimentation d'un bâtiment, cette technologie est à exclure.

Pour les cellules monocristallines et poly cristallines, le courant produit est amélioré en valeur et en qualité à une différence de cout et de rendement. Ce sont ces deux technologies qui sont utilisées à grand échelle de puissance.

Il est nécessaire de définir la puissance crête qui peut être souhaitée pour les panneaux photovoltaïques. C'est une puissance maximale particulière qui dépend de la demande journalière en énergie  $E_j$ , l'ensoleillement journalier du pire mois  $Ens_{jpm}$ , et le ratio de l'irradiance solaire  $n_i$ . Elle est donnée par la relation suivante [27] :

$$P_c = \frac{E_j}{0.7 Ens_{jpm} n_i} \quad (1.3)$$

Une fois que la puissance crête est définie, on peut fixer le nombre de panneaux photovoltaïques qu'il faut installer pour couvrir cette puissance.

### 1.3 Description des différents dispositifs de stockage d'énergie

L'inconvénient majeur caractérisant les sources d'énergie renouvelables est qu'elles sont intermittentes, ce qui va déséquilibrer la balance entre la production et la demande. Il est donc nécessaire d'intégrer des unités de stockage qui servent en une réserve d'énergie capable de compenser l'excédent ou le déficit d'énergie des unités de production. La différence (entre la production et la demande), si elle existe, est renvoyée au réseau qui sert en source de secours uniquement pour notre configuration. Un bon dimensionnement et une bonne gestion des unités de stockage améliorent énormément l'autonomie du système global. L'énergie excédentaire peut être stockée sous forme électrique (par inductances supraconductrices, super-condensateur), sous forme chimique (par batterie électrochimique), sous forme inertielle dans un volant d'inertie, ou sous forme d'eau, d'hydrogène, d'air comprimée.

La classification des dispositifs de stockage peut se faire selon le moyen de stocker l'énergie directement ou indirectement ou selon leurs constantes de temps où on distingue les stockages à long et/ou à court terme.

Le choix d'un tel dispositif de stockage repose sur leurs caractéristiques qui sont principalement :

**La capacité de stockage.** C'est la première caractéristique qu'il faut tenir en compte lors du dimensionnement des systèmes de stockage. Elle est exprimée en Wh et elle définit l'énergie totale que peut stocker le dispositif de stockage.

**Le rendement.** C'est le rapport entre l'énergie déstockée et l'énergie stockée. Il est influencé par l'ensemble de pertes de charge/décharge.

**La puissance crête.** Elle est fortement liée à la constante de temps de l'élément de stockage. On peut trouver une puissance crête de charge et une autre de décharge.

**Le nombre de cycles de charge/décharge** qui donne une visibilité sur la durée de vie des systèmes de stockage utilisés. Il dépend de l'état de charge de ces derniers

On peut citer autres caractéristiques telles que : le cout et la sureté du dispositif.

Nous allons voir les différents dispositifs de stockage qui peuvent entrer dans la composition d'un système de petite puissance.

### 1.3.1 Stockage par batteries

L'énergie se stocke dans une batterie sous forme électrochimique. Une batterie est composée de deux électrodes qui servent en anode (positive) et cathode (négative) immergés chacune dans un électrolyte (solution ionisée non réactive), lieu d'une réaction réversible d'oxydoréduction permettant la circulation des ions, et donc la création d'un courant [29], [30] selon le principe d'une pile électrochimique (voir figure 1.8). Une paroi plane séparant les deux électrodes, permet le passage d'ions et empêche les deux électrodes de se toucher. La différence de potentiel entre elles est de 2 V. Pour la phase de charge de la batterie, la cathode perte des électrons sous l'effet d'oxydation de ses molécules. Ceux-ci sont envoyés dans le circuit électrique, créant le courant de charge. Arrivant à l'anode, une réduction de ses molécules se produit. Les ions résultants de cette réaction d'oxydoréduction (cathode- anode) se retrouvent dans les solutions ioniques respectives des électrodes de telle façon à les neutraliser électroniquement. Le processus de décharge s'effectue par une oxydoréduction inverse où les électrons sont envoyés de l'anode vers la cathode.

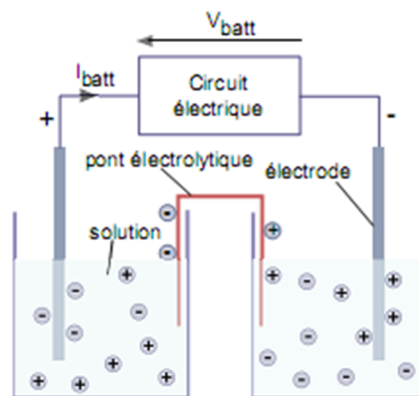


Fig1.8 Une cellule typique d'une batterie électrochimique [1]

Selon la nature des électrodes, les industriels utilisent actuellement trois technologies de batteries. On distingue [30], [31] :

Les batteries au plomb : Utilisées couramment dans des installations ne pouvant subir des coupures d'alimentation électrique (mieux adapté aux installations photovoltaïques ou hybrides des sites isolées); c'est la technologie la plus ancienne et la plus répandue malgré la présence du matériau toxique, le plomb. La cathode est à base d'oxyde de plomb  $PbO_2$ , tandis que l'anode est en plomb  $Pb$  avec un électrolyte d'acide sulfurique. La tension en plein charge est de 2.1V. Leurs charge et décharge profonde sont caractérisées par une hausse ou une baisse brusque du niveau de tension, c'est pour cette raison qu'une gestion doit tenir compte de ce phénomène indésirable qui influence la durée de vie des batteries. Cette technologie est très bien maîtrisée ainsi son faible coût par rapport aux autres types la rend une solution plus attractive.

Les batteries au nickel-cadmium : La cathode est à base oxyhydroxyde de nickel, tandis que l'anode est en cadmium avec un électrolyte alcalin. La tension nominale est de 1.25 V. Largement utilisées dans les véhicules électriques et hybrides. Leurs inconvénients résident principalement dans l'utilisation de Cadmium, qui est un métal lourd et polluant ainsi elles possèdent une énergie spécifique faible, entre 45 et 85 Wh/kg.

Les batteries au lithium : Utilisées surtout dans le domaine d'applications électroniques portables. C'est la plus récente technologie par rapport aux autres avec une énergie et puissance massiques très élevées de 150 Wh/kg et 300 W/kg respectivement et de tension nominale arrivant à 3,7 V, ce qui les rend mieux adaptées aux applications d'électronique embarquée. Bien qu'elles soient caractérisées par un nombre de cyclabilité dépassant 1000 ainsi l'absence des matériaux polluant, cependant, leur coût relativement important et la présence des risques de sécurité (explosion) sont les inconvénients majeurs de ce type de batteries.

La capacité de stockage des batteries  $E_c$  dépend de la demande d'énergie moyenne journalière  $E_j$ , du rendement  $\eta$  et de la tension des batteries  $V_{bat}$ . Elle est donnée par la formule suivante [28]:

$$E_c = \frac{E_j j}{\eta V_{bat}} \tag{1.4}$$

Où : j représente le nombre de jours d'autonomie.

La modélisation et la commande des batteries mise en œuvre seront données en détail dans le dernier chapitre de ce travail.

### 1.3.2 Stockage par super-condensateurs

L'énergie se stocke dans un super-condensateur sous forme électrique. Un super-condensateur est composé d'un électrolyte séparant deux électrodes conçues dans un matériau poreux, comme le charbon actif, afin d'en démultiplier la surface spécifique. Celles-ci sont connectées à un collecteur d'électrons qui permet le passage de ceux-ci dans le circuit électrique de l'une à l'autre suivant la phase de charge ou de décharge. Le principe de base des super-condensateurs repose sur les propriétés capacitives de l'interface entre conducteur électronique solide et conducteur ionique liquide [33]. Quand la tension électrostatique est

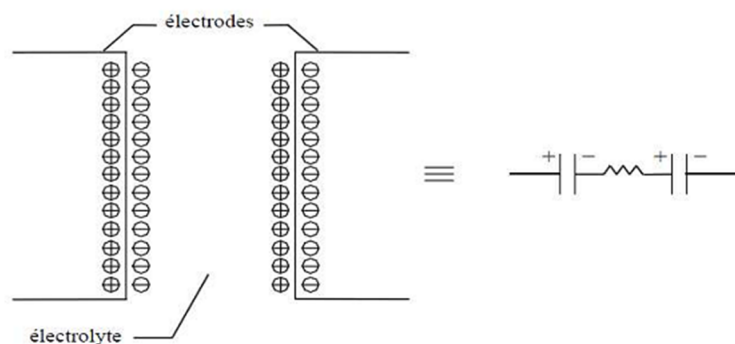


Fig1.9 Schéma de principe du super-condensateur [33]

appliquée, elle permet aux ions de l'électrolyte de se retrouver au voisinage des surfaces des électrodes. En outre, une zone de charge d'espace appelée couche double électrique se crée aux interfaces. On peut représenter un super-condensateur par deux condensateurs (charges stockées) reliés entre eux par une résistance (l'électrolyte) comme le montre la figure 1.9.

Les super-condensateurs sont caractérisés principalement par leur grande énergie spécifique et capacité volumique, leur grande durée de vie, en conséquence l'absence de la maintenance en les comparant aux batteries par exemple. Une autre caractéristique importante, c'est la faible tenue en tension (ordre de quelques volts), c'est pour cette raison qu'il faut mettre en série un grand nombre de cellules pour avoir une tension de stockage élevée [32], [33].

L'énergie maximale que peut emmagasiner un super-condensateur est donnée en fonction selon la capacité et la tension nominale comme suit :

$$E_{sc\max} = \frac{1}{2} C_{sc} v_{nom}^2 \quad (1.5)$$

Le tableau suivant résume quelques caractéristiques des technologies présentes sur le marché.

| Constructeur         | Energie spécifique (Wh.kg <sup>-1</sup> ) | Puissance spécifique (kW.kg <sup>-1</sup> ) | Tension par cellule élémentaire (V) |
|----------------------|---|---|-------------------------------------|
| Maxwell (USA)        | 3 à 4                                     | 5 à 9                                       | 2,3 (3 max.)                        |
| Polystor (USA)       | 0,7                                       | > 10  | 2,75 max.                           |
| Redox (USA)          | 6   | 3   | 3 max.                              |
| Panasonic (Japon)    | 3   | 3,5   | 2,3 (3 max.)                        |
| Asahi Glass (Japon)  | 3 à 5                                     | 1,5   | 2,5 (3 max.)                        |
| Kanebo / JSB (Japon) | 6 à 7                                     | 2   | 2,5                                 |
| Saft (France)        | 6,8                                       | 7,2   | 3 max.                              |
| Cap XX (Australie)   | 6   | 2   | 2,7 (3 max.)                        |
| Montena (Suisse)     | 3   | 3   | 2,3                                 |
| Superfarad (Suède)   | 4   |   | 3 max.                              |

Tableau 1.2 Quelques technologies de super-condensateurs dans le marché mondial [20].

### 1.3.3 Stockage par volant d'inertie

L'énergie se stocke sous forme cinétique par un ensemble masse tournante-machine électrique. La machine à courant alternatif fonctionne en moteur en faisant tourner la masse lors de la phase de stockage, il en résulte une accélération de vitesse du volant. Pour restituer

de l'énergie, la machine fonctionne en générateur et produit un courant électrique de type alternatif et le volant se freine, il en résulte une décélération de vitesse de ce dernier.

L'intégration des systèmes inertiels de stockage d'énergie SISE dans des systèmes de production à base d'énergies renouvelables telle que l'éolienne et le photovoltaïque a été largement étudiée. Leur première application dans ce domaine a été pour alimenter des sites isolés où ils présentèrent de bonnes performances lors d'un déficit brusque de puissance produite [34]–[36]. Dans [37], un algorithme de supervision a été implanté pour un système hybride éolien-PV-SISE dont le but est de satisfaire la charge en mettant le système global à l'abri du black-out. Différentes structures des systèmes éolien-SISE ont été présentées dans la littérature à savoir le type de machine utilisé ainsi que la technique de commande adoptée. Dans [40], une description d'un SISE à base machine à induction a été faite dont la stratégie FOC (field oriented control) a été appliquée au convertisseur DC-AC associé. La méthode NDTC (new direct torque control) a été proposée dans la référence [39] pour prouver le comportement dynamique des SISEs. Dans [40], la puissance active du SISE est contrôlée par un superviseur flou qui sert à lisser la puissance active produite par l'éolienne. Un générateur éolien à base MADA associé à un SISE à base machine asynchrone est étudié en détail en [41]–[44] où le contrôle du SISE en puissance et en vitesse est proposé. Ainsi la possibilité de compenser la puissance réactive est prouvée pour faire fonctionner le système pour différents facteurs de puissance. L'amélioration de la qualité de la puissance débitée par une éolienne connectée au réseau en micro-grid est étudiée en [46].

La taille du volant d'inertie est conçue en fonction de l'inertie, de l'énergie et de la puissance maximales souhaitées du volant.

L'énergie stockée dans un volant d'inertie ainsi que l'énergie spécifique sont données respectivement par les formules suivantes :

$$W_v = \frac{1}{2} J_v \Omega_v^2 \quad (1.6)$$

$$E_{sv} = \frac{W_v}{m_v} \quad (1.7)$$

Avec :  $m_v$ , représente la masse du volant.

Les volants d'inertie sont principalement caractérisés par une bonne puissance spécifique, un bon rendement de fonctionnement. Cependant, ils présentent des dangers lors du fonctionnement à grande vitesse. C'est une solution viable pour notre cas d'étude car ils s'adaptent bien avec les systèmes de production de type éoliens [45].

## 1.4 Choix de l'architecture du système d'énergie hybride étudié

### 1.4.1 Le système d'énergie hybride

Nous avons vu au cours de cette section deux sources d'énergie et trois unités de stockage aux caractéristiques très diverses, mais aussi complémentaires. Nous allons définir l'architecture de notre système d'étude en faisant un choix parmi cette sélection. La production de panneaux photovoltaïques est dépendante de l'irradiation solaire sur le site, ainsi celle d'une éolienne est tributaire de la vitesse du vent. L'étude de ces deux paramètres climatiques à l'échelle d'une année [1] nous permet de conclure qu'ils sont presque toujours découplés. La baisse de luminosité pendant la nuit est compensée en journée. A l'inverse, le vent peut toujours assurer un minimum de production la nuit. Il est intéressant donc d'associer les deux sources pour que les deux productions puissent être assez complémentaires. Ce qui tend à lisser la production globale.

De même pour les unités de stockage, le principe d'hybridation assure efficacement les deux fonctions : l'autonomie quand la production est insuffisante et l'équilibre énergétique en stockant ou restituant l'excédent ou le déficit d'énergie à chaque instant. Pour assurer l'autonomie énergétique, c'est l'unité de stockage possédant une énergie spécifique importante qui va intervenir. La batterie et le volant d'inertie sont les solutions.

De par leur grande puissance spécifique, les super-condensateurs seraient aptes à absorber tous les pics de puissance sans dommage, assurant ainsi efficacement la fonction d'équilibrage énergétique du système. La solution est donc d'associer les trois technologies pour profiter des avantages de chacune.

Dans le cadre de notre étude, nous avons associé le générateur éolien et le générateur photovoltaïque (sources principales) et les unités de stockage au sein d'un même système afin d'en optimiser la production et la gestion de l'énergie.

Pour faire relier les différents composants du système hybride multi-sources multi-stockage, il existe essentiellement trois façons de faire, il s'agit des configurations ou architectures possibles de ces systèmes :

### 1.4.2 Couplage avec bus alternatif AC

Pour cette configuration, chaque composant est connecté au bus AC via son propre convertisseur (DC-AC, AC-AC pour les sources primaires et AC-DC bidirectionnel pour le stockage).

Le flux de puissance est toujours en alternatif, ce qui nécessite une régulation de la tension et de la fréquence, une synchronisation des courants injectés pour des raisons de stabilité du réseau, ainsi une maintenance coûteuse doit être mise en œuvre (voir figure 1.10). Cette architecture est à exclure pour les systèmes hybrides de petites puissances.



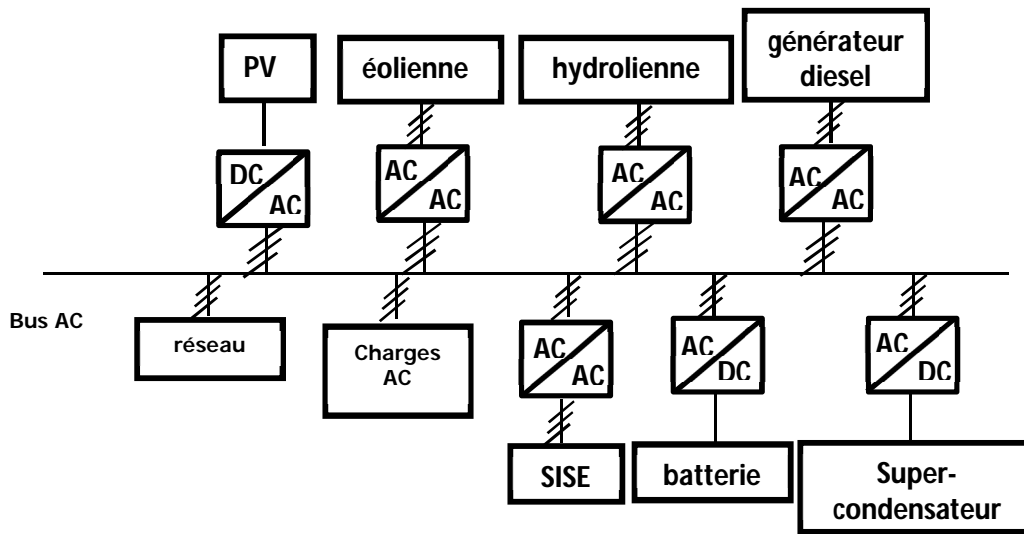


Fig1.10 Configuration AC.

### 1.4.3 Couplage avec bus mixte AC/DC

La figure 1.11 présente un exemple pour cette configuration dont il y a des sources fonctionnant en alternatif, et y on a d'autres qui fonctionnent en continu. Cette configuration peut être une solution pour les systèmes à petite puissance. Cependant, la gestion des flux de puissance est un peu complexe surtout pour la commande des convertisseurs AC-AC.

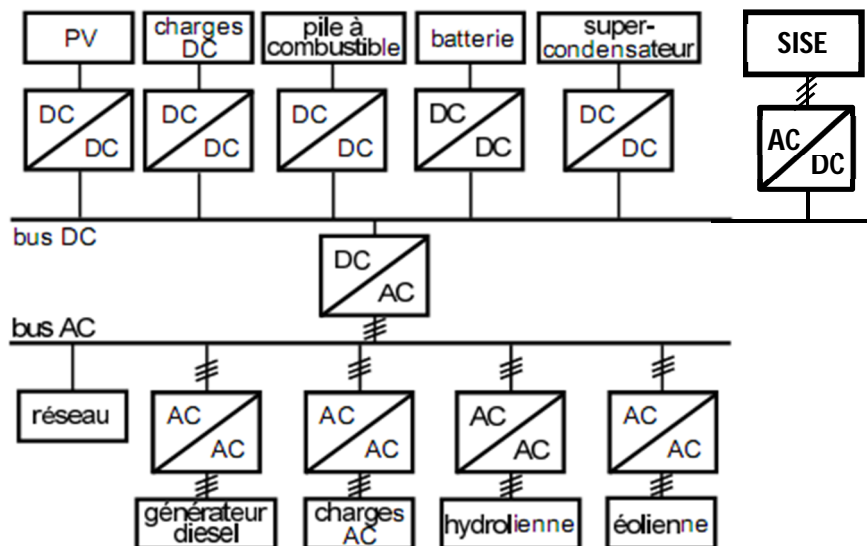


Fig1.11 Configuration mixte AC/DC.

### 1.4.4 Couplage avec bus continu DC

Les unités de production et de stockage sont tous connectés au bus continu via leurs convertisseurs appropriés (AC-DC et DC-DC pour les sources, DC-DC et AC-DC tous bidirectionnels pour les stockages). Cette architecture illustrée par la figure 1.12 est un peu soulagée par rapport aux deux autres premières. Les problèmes de régulation de l'amplitude de la tension, de la fréquence et de synchronisation des courants ne se posent plus. Il y'a lieu d'imposer la tension du bus continu par un seul convertisseur et les autres se référant à cette valeur. Ce couplage permet aussi d'alimenter des charges alternative, ainsi le système peut être connecté au réseau via un onduleur [47], [48]. Bien que cette structure soit mieux adaptée pour les systèmes de petite puissance, cependant, la régulation de la tension du bus continu est un peu délicate pour les systèmes de moyenne et de forte puissance [17].

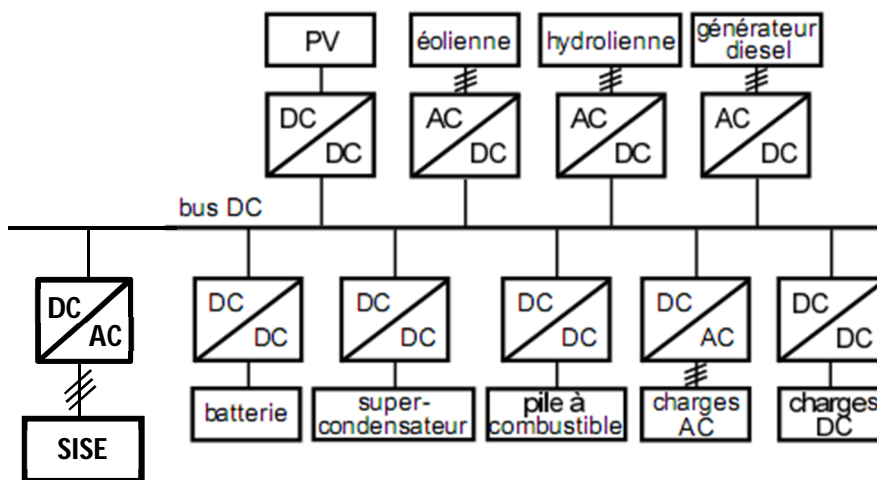


Fig1.12 Configuration DC.

Dans le cadre de notre étude, nous tiendrons cette configuration puisqu'elle nous permet de surmonter aux problèmes de régulation de fréquence et de tension alternative.

Après avoir fixé le choix de structure adoptée par notre étude, il est nécessaire d'introduire un système de gestion d'énergie afin d'atteindre l'objectif d'autonomie énergétique en optimisant le fonctionnement du système de puissance hybride.

Un algorithme de supervision pourraient être développé, chargé d'optimiser les flux d'énergie, de favoriser une source ou une autre selon leur fiabilité, et de surveiller l'état de charge dans les éléments de stockage, en tenant compte les données météorologiques. Il intègre le flux de puissance électrique prévu des sources d'énergie renouvelable (éolien/PV) ainsi que la consommation de la charge. Cette gestion répond à la problématique de la thèse en ce sens qu'il garantit une alimentation adéquate de la charge tout en conservant l'équilibre entre les différents composants du système hybride ainsi réduisant le nombre de cycles de charge/décharge des éléments de stockage dans le but d'augmenter leur durée de vie.

### 1.5 Conclusion

Dans ce chapitre, on a présenté une brève description des sources des énergies renouvelables dans un système hybride de puissance où on est intéressé plus particulièrement à l'énergie éolienne, et l'énergie photovoltaïque qu'elles occupent actuellement le plus grand secteur dans le monde. L'hybridation de ces sources permet la maximisation de la production et en profiter des avantages de chacune en les faisant fonctionner d'une façon complémentaire. Ceci est utilisé pour production d'électricité par un système multi-sources multi-stockage composé d'un générateur photovoltaïque, d'un générateur éolien, d'un banc de batteries, d'un banc de super-condensateurs, et d'un volant d'inertie. Pour connecter ces différents composants entre eux, différentes structures de configuration ont été présentées brièvement dont on a adopté celle du couplage avec un bus continu. Cette structure est beaucoup avantageuse pour les systèmes hybrides de petite puissance ce qui notre cas d'étude puisqu'elle n'exige pas de régulation de l'amplitude de la tension, ni de la fréquence. L'hybridation des dispositifs de stockage permet de découpler les fonctions énergie-puissance et de prolonger la durée de vie de ces dispositifs de stockage pour prévenir son vieillissement.

La modélisation mathématique et la commande des composants du système d'énergie hybride feront l'objet des chapitres suivants.

**Références**

- [1] L. Croci, « Gestion de l'énergie dans un système multi-sources photovoltaïque et éolien avec stockage hybride batteries/supercondensateurs », thèse de doctorat, université de Poitiers, 2014.
- [2] H. Ahmed, B. Multon, et Y. Thiaux, « Systèmes électriques pour énergies renouvelables. », 2011.
- [3] N. Mousseau, « L'avenir du Québec passe par l'indépendance énergétique ». 2009.
- [4] V. Quaschnig, « Understanding Renewable Energy Systems », Edition Earthscan, Grande Bretagne, 2005.
- [5] B. Multon, « Production d'énergie électrique par sources renouvelables », Techniques de l'Ingénieur, traité Génie électrique D 4 005.
- [6] S. Jebaraj, S. Iniyar, « A review of energy models », Renewable and Sustainable Energy Reviews, vol.10, no. 4, pp. 281-311, 2006.
- [7] S. S. Deshmukh et R. F. Boehm, « "Review of modeling details related to renewably powered hydrogen systems », Renewable and Sustainable Energy Reviews, vol. 12, no. 9, pp. 2301-2330, 2008.
- [8] C. BELFEDEL, « Commande d'une machine asynchrone à double alimentation en vue de son application dans le domaine de l'énergie éolienne - Etude et Expérimentation - », these de doctorat, Université des Sciences et de la Technologie d'Oran Mohamed BOUDIAF, 2007.
- [9] F. Poitiers, « Etude et Commande de Génératrice Asynchrones pour l'Utilisation de l'Energie Eolienne-Machine Asynchrone à Cage Autonome-Machine Asynchrone à Double Alimentation Reliée au Réseau », these de doctorat, Ecole Polytechnique de l'Université de Nantes, 2003.
- [10] J. Martin, «Energies éoliennes, Techniques de l'Ingénieur, traité de Génie énergétique, » p. B 8 585 21.
- [11] O. Gergaud, « Modélisation énergétique et optimisation économique d'un système de production éolien et photovoltaïque couplé au réseau et associé à un accumulateur », Thèse de doctorat, l'école normale supérieure de cachan, 2002.
- [12] K. Idjdarene, « Contribution à l'Etude et la Commande de Génératrices Asynchrones à Cage Dédiées à des Centrales Electriques Eoliennes Autonomes », thèse de doctorat, Ecole centrale de Lille, france, 2010.
- [13] I. Munteanu, A. I. Bratcu, N. A. E. Cutululisans, « Optimal control of wind energy systems towards a global approach », Springer, Verlag London, 2008.
- [14] D. Schreiber, « State of art of variable speed wind turbines », présenté à 11th International symposium on power electronics –Epe, Novi Sad, 2001.
- [15] H. Vihrala, « control of variable wind turbines », thèse de doctorat, Tampere university of technology, 2002.
- [16] L. Miguel, « Contribution à l'Optimisation d'un Système de Conversion Eolien pour une Unité de Production Isolée, thèse de doctorat », Thèse de doctorat, Ecole Doctorale Sciences et Technologies de l'Information des Télécommunications et des Systèmes, université Pari sud 11, 2005.
- [17] « www.bp.com/statistical review, Rapport technique British Petroleum, juin 2010. »
- [18] Alain Ricaud, « Photopiles solaires », Edition Presses polytechniques et universitaires romandes.
- [19] A. T. SINGO, « Système d'alimentation photovoltaïque avec stockage hybride pour l'habitat énergétiquement autonome », thèse de doctorat, Université Henri Poincaré, Nancy-I, 2010.

- 
- [20] C. CABAL, « Optimisation énergétique de l'étage d'adaptation électronique dédié à la conversion photovoltaïque. », thèse de doctorat, Université Toulouse III PAUL SABATIER, 2008.
- [21] S. S. Williamson, S. C. Rimmalapudi, A. Emadi, « Electrical modeling of renewable energy sources and energy storage devices », *Electrical Modeling of Renewable Energy Sources* 4 , no.2, pp117–126, 2004.
- [22] D. Lu, « Conception et contrôle d'un générateur PV actif à stockage intégré Application à l'agrégation de producteurs-consommateurs dans le cadre d'un micro réseau intelligent urbain », thèse de doctorat, Ecole centrale de Lille, 2010.
- [23] « Conversion photovoltaïque: de la cellule aux systèmes », in *Techniques de l'ingénieur*, 2008.
- [24] S. Archambeau, « Organic photovoltaic cells based on organic discotic materials », *IEE International Symposium on*, Vol. 2, pp. 1393-1396, May 2004.
- [25] M. A. Green, « Recent developments and future prospects for third generation and other advanced cells », *IEEE Photovoltaic Energy Conversion*, Vol. 1, pp. 15-19, May 2006.
- [26] L. M. Fraas, V. Sundaram, P. Gruenbaum, M. Kuryla, D. Pietila, et A. Thompson, « Tandem gallium concentrator solar cells : 1922 review », présenté à *Eleventh European Photovoltaic Solar Energy Conference*, pp. 135-141, 1992.
- [27] A. Labouret et M. Viloz, « Énergie solaire photovoltaïque ». 2006.
- [28] T. Scimone, « Energy Storage in Electric Power Generation Plant from Renewable Sources », Thèse de doctorat, Université Degli Studi di Catania, Italie, 2010.
- [29] H. G. Arantzamendi, « Etude de structures d'intégration des systèmes de génération décentralisée: application aux micro-réseaux », thèse de doctorat, INP de Grenoble, 2006.
- [30] F. Ferrari, « Bref comparatif des technologies de batteries ».
- [31] M. Urbain, « Modélisation électrique et énergétique des accumulateurs lithium-ion. estimation en ligne du SoC et du SoH », thèse de doctorat, Institut National Polytechnique de Lorraine, 2009.
- [32] F. Belhachemi, « Modélisation et caractérisation des supercondensateurs à couche double électrique utilisés en électronique de puissance », thèse de doctorat, Institut National Polytechnique de Lorraine, 2001.
- [33] P. F. Ribeiro, B. K. Johnson, M. L. Crow, « Energy Storage Systems for advanced Power Application », *Proceedings of The IEEE*, Vol. 89, n° 12, 2001.
- [34] N. Hamsic, A. Schmelter, A. Mohd, E. Ortjohann, E. Schultze, et A. Tuckey, « Increasing renewable energy penetration in isolated grids using a flywheel energy storage system », *international conference on power engineering, energy and electrical drives Powereng*; p.195–200, 2007.
- [35] G. Boukettaya, L. Krichen, « A dynamic power management strategy of a grid connected hybrid generation system using wind, photovoltaic and flywheel energy storage system in residential applications », *Energy*; 71:148–59, 2014.
- [36] D. J. Lee, L. Wang, « Small signal stability analysis of an autonomous hybrid renewable energy power generation /energy storage system partI: time domain simulations. », *Energy Convers, IEEE Trans* ; 23:311–20, 2008.
- [37] P. K. Ray, S. R. Mohanty, N. Kishor, « Proportional integral controller based small signal analysis of hybrid distributed generation systems. », *Energy Convers Manag*; 52:1943–54, 2011.
- [38] K. Ghedamsi, D. Aouzellag, E. M. Berkouk, « Control of wind generator associated to a flywheel energy storage system. », *Renew Energy*; 33: 2145–56, 2008.
- [39] G. Cimuca, S. Breban, M. Radulescu, C. Saudemont, et B. Robyns, « Design and control strategies of an induction machine based fywheel energy storage system

- associated to a variable speed wind generator. », *Energy Convers IEEE Trans*; 25:526–34, 2010.
- [40] G. Suvir, P. Mercado, « Active power control of a flywheel energy storage system for wind energy applications », *IET Renew Power Gener*; 6:9–16, 2012.
- [41] A. S. Belfedhal, « Modélisation et commande d'une chaîne éolienne avec intégration du stockage inertiel », *Mémoire de Magister, Ecole Polytechnique d'alger ENP*, 2010.
- [42] A. S. Belfedhal, E.M.Berkouk, « Modeling and Control of Wind Power Conversion System with a Flywheel Energy Storage System », *IJRER*, Vol.1, No3, pp.152-161, 2011.
- [43] A. S. Belfedhal, E.M.Berkouk, « Modeling and control of wind power conversion system with a flywheel energy storage system and compensation of reactive power », *International Journal of Renewable Energy Research*, Vol. 2, No. 3, pp. 528–534, 2012.
- [44] S. Nemsî, A. S. Belfedhal, L.Barazan, « Role of Flywheel Energy Storage System in Microgrid », *Journal of Engineering Research and Technology*, Vol 3, No 3, 2016.
- [45] M. H. Nehrir, « A Review of Hybrid Renewable Alternative Energy Systems for Electric Power Generation: Configurations, Control, and Application », *Sustainable Energy, IEEE Transactions*, vol. 2, no. 4, pp. 392-403, 2011.
- [46] P. Bajpa, V. Dash, « Hybrid renewable energy systems for power generation in stand-alone applications: A review », *Renewable and Sustainable Energy Reviews*, vol.16, no.5, pp. 2926-2939, 2012.
- [47] S. A. Belfedhal, E.M. Berkouk, Y. Messlem, « supervisory control of grid connected hybrid renewable energy system », *Mediterranean journal of measurement and control*, vol 13, n.3, pp:812-823, 2017.
- [48] S. A. Belfedhal, E.M. Berkouk, Y. Messlem, « Analysis of grid connected hybrid renewable energy system », *Journal of Renewable and Sustainable Energy*, doi.org/ 10.1063/ Janv 2019.

**CHAPITRE - 02 -**  
**LE GENERATEUR EOLIEN**

## Chapitre 2

### Le générateur éolien

#### 2.1 Introduction

Une éolienne convertit l'énergie cinétique du vent en énergie électrique. Ce système peut être décomposé en trois parties : mécanique, électrique et électronique représentées par la figure 2.1.

Dans ce chapitre, nous allons examiner et modéliser tous les éléments constituant le générateur éolien qui interviennent dans la conversion de l'énergie dont la turbine étudiée ici est à vitesse variable et couplée à une machine asynchrone à double alimentation (MADA) de puissance de 10kW connecté au réseau électrique via le stator. Le rotor est alimenté par deux convertisseurs de puissance commandés en MLI montés en cascade via un bus continu. Ce dernier permet d'établir plusieurs configurations possibles. Notamment on s'intéresse au fonctionnement à vitesse variable dans le but de mettre le ratio de vitesse à son point optimal et donc extraire le maximum de puissance générée dont différentes techniques seront présentées et comparées. Afin de développer un algorithme d'optimisation du générateur éolien, d'autres modes de fonctionnement feront partie de notre étude pour qu'on puisse l'intégrer vers la fin de ce travail dans un système d'énergie hybride.

D'une façon globale on va essayer de présenter la configuration, la modélisation et les différentes stratégies de commande du générateur éolien, et à la fin clôturer le travail par l'asservissement de la chaîne éolienne complète. Des résultats de simulation obtenus à l'aide de MATLAB Simulink seront présentés, analysés et commentés.

Les paramètres de chacun des éléments du système se trouvent à l'annexe A.

La source primaire d'origine est la vitesse du vent perçue par la partie mécanique composée par la turbine associée à un multiplicateur. Cette vitesse de vent applique une force sur les pales qui sera transmise sous forme d'un couple au rotor de la génératrice électrique par le biais de la turbine et le multiplicateur. L'inertie de la turbine est reportée au niveau de l'arbre de la génératrice. La sortie du système mécanique ( $\Omega_{mec}$ ) est la vitesse de la génératrice électrique.

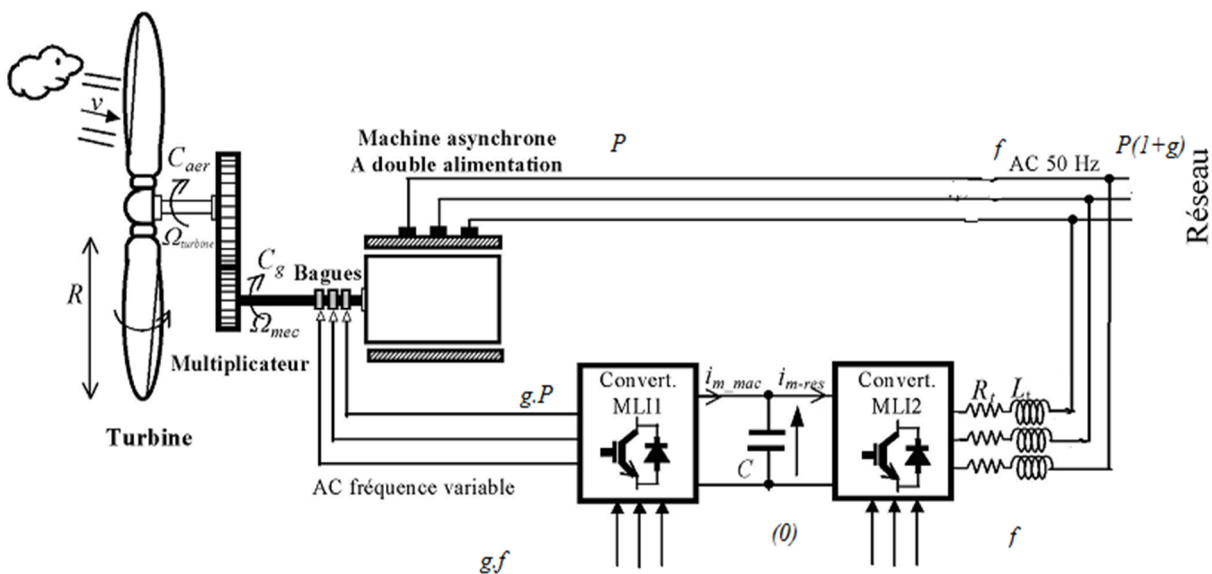


Fig.2.1 Structure du générateur éolien



2.2 Modélisation du système mécanique

2.2.1 Hypothèses simplificatrices :

La turbine qui sera étudiée comprend trois pales orientables et de longueur  $R$ . Elles sont fixées sur un arbre d'entraînement tournant à une vitesse  $\Omega_{turbine}$  qui est relié à un multiplicateur de gain  $G$ . Ce multiplicateur entraîne une génératrice électrique (figure 2.2)

Les trois pales sont considérées de conception identique et possèdent donc:

- la même inertie  $J_{pale}$ .
- la même élasticité  $Kb$ .
- le même coefficient de frottement par rapport à l'air  $db$ .

Ces pales sont orientables et présentent toutes un même coefficient de frottement par rapport au support  $f_{pale}$ .

Les vitesses d'orientation de chaque pale sont notées  $\dot{\beta}_{b_1}, \dot{\beta}_{b_2}, \dot{\beta}_{b_3}$ . Chaque pale reçoit une force  $Tb_1, Tb_2$  et  $Tb_3$  qui dépend de la vitesse du vent qui lui est appliquée [1].

L'arbre d'entraînement des pales est caractérisé par:

- son inertie  $J_h$ .
- son élasticité  $Kh$ .
- son coefficient de frottement par rapport au multiplicateur  $Dh$ .

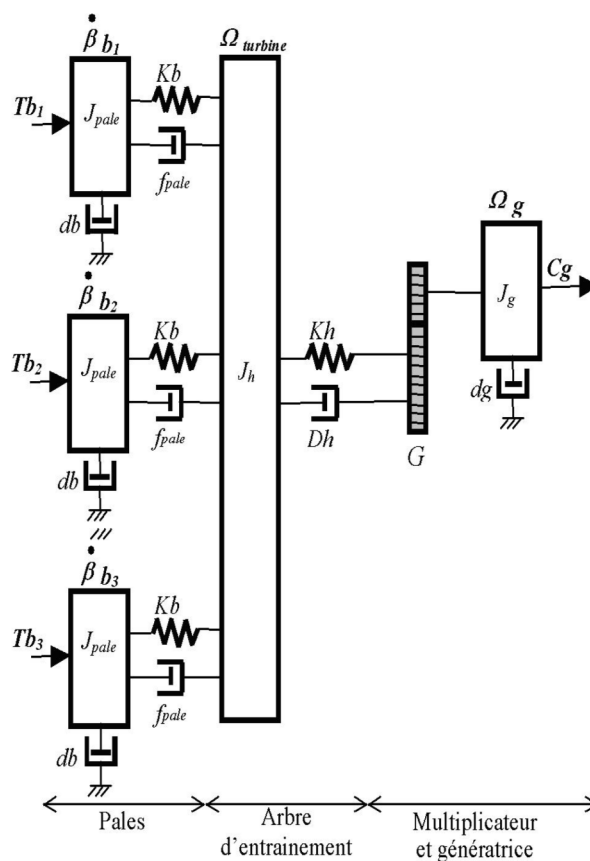


Fig 2.2 Système mécanique de l'éolienne

Le rotor de la génératrice possède:

- une inertie  $Jg$ .
- un coefficient de frottement  $dg$ .

Ce rotor transmet un couple entraînant ( $C_g$ ) à la génératrice électrique et tourne à une vitesse notée  $\Omega_{mec}$ .

Si l'on considère une répartition uniforme de la vitesse du vent sur toutes les pales et donc une égalité de toutes les forces de poussée ( $T_{b1}=T_{b2}=T_{b3}$ ) alors on peut considérer l'ensemble des trois pales comme un seul et même système mécanique caractérisé par la somme de toutes les caractéristiques mécaniques [2]. De part la conception aérodynamique des pales, leur coefficient de frottement par rapport à l'air ( $db$ ) est très faible et peut être ignoré. De même, la vitesse de la turbine étant très faible, les pertes par frottement sont négligeables par rapport aux pertes par frottement du côté de la génératrice. On obtient alors un modèle mécanique comportant deux masses (figure 2.2)

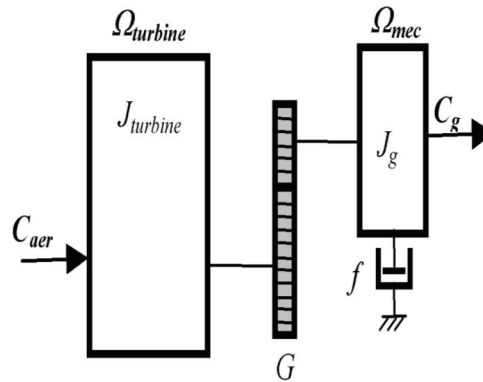


Fig 2.3 Modèle mécanique simplifié de la turbine [1]

### 2.2.2 Modélisation de la turbine

La puissance du vent ou puissance éolienne est définie dans plusieurs références[2]–[5] comme suit :

$$P_v = \frac{\rho \cdot S \cdot v^3}{2} \tag{2.1}$$

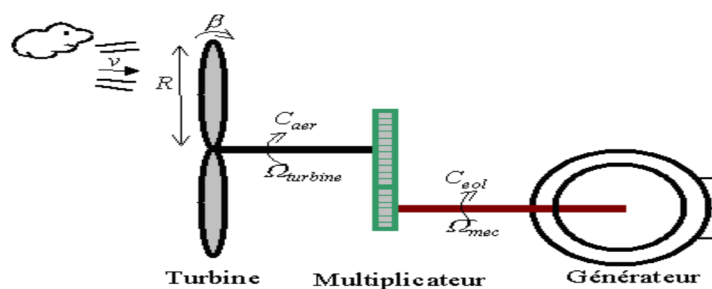


Fig 2.4. Schéma de la turbine éolienne.

Où:

- $\rho$  est la densité de l'air ( $1.22 \text{ Kg/m}^3$ ) à la pression atmosphérique (à  $15^0 \text{ C}$ ). [1], [2]
- $S$  est la surface circulaire balayée par la turbine, le rayon du cercle est déterminé par la longueur de la pale.
- $v$  est la vitesse du vent.

La puissance aérodynamique apparaissant au niveau du rotor de la turbine s'écrit alors [6], [7] :

$$P_{aer} = C_p \cdot P_v = C_p(\lambda, \beta) \cdot \frac{\rho \cdot S \cdot v^3}{2} \quad (2.2)$$

Le coefficient de puissance  $C_p$  représente le rendement aérodynamique de la turbine éolienne. Il dépend de la caractéristique de la turbine. La figure (2.5) représente la variation de ce coefficient en fonction du ratio de vitesse  $\lambda$  et de l'angle de l'orientation des pales  $\beta$ .

Le ratio de vitesse est défini comme le rapport entre la vitesse linéaire des pales et la vitesse du vent [3], [6], [7] :

$$\lambda = \frac{\Omega_{turbine} \cdot R}{v} \quad (2.3)$$

Où:  $\Omega_{turbine}$  est la vitesse de la turbine.

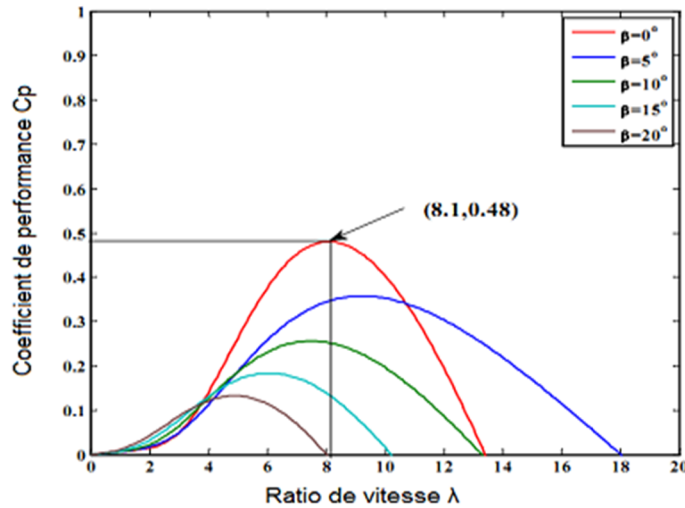


Fig 2.5 Coefficient aérodynamique en fonction du ratio de vitesse de la turbine ( $\lambda$ ) [8].

La modélisation donnée sous forme polynomiale pour ce type de turbine, est donnée par l'équation suivante [8] :

$$C_p(\lambda, \beta) = c_1 \cdot \left( \frac{c_2}{\lambda_i} - c_3 \beta - c_4 \right) e^{\frac{c_5}{\lambda_i}} + c_6 \lambda \quad (2.4)$$

Où :

$$\frac{1}{\lambda_i} = \frac{1}{\lambda + 0.08} - \frac{0.0038}{\beta^3 + 1} \quad (2.5)$$

Les coefficients de l'équation (2.4) sont donnés à l'annexe A.

D'après la figure (2.5), La valeur optimale du coefficient de puissance ( $C_{Pmax}=0.48$ ) correspond à un angle d'orientation des pales de  $0^\circ$  et à un ratio de vitesse de 8.1 qui est défini comme étant la valeur nominale.

Connaissant la vitesse de la turbine [9], [10], le couple aérodynamique est donc directement déterminé par :

$$C_{aer} = \frac{P_{aer}}{\Omega_{turbine}} = C_p \cdot \frac{\rho \cdot S \cdot v^3}{2} \cdot \frac{1}{\Omega_{turbine}} \quad (2.6)$$

### 2.2.2.1 Modèle du multiplicateur

Le multiplicateur adapte la vitesse (lente) de la turbine à la vitesse de la génératrice (figure 2.3).

Ce multiplicateur est modélisé mathématiquement par les équations suivantes [11], [12] :

$$C_g = \frac{C_{aer}}{G} \quad (2.7)$$

$$\Omega_{turbine} = \frac{\Omega_{mec}}{G} \quad (2.8)$$

### 2.2.2.2 Equation dynamique de l'arbre

La masse de la turbine éolienne est reportée sur l'arbre de la turbine sous la forme d'une inertie  $J_{tur}$  et comprend la masse des pales et la masse du rotor de la turbine. Le modèle mécanique proposé considère l'inertie totale  $J$  constituée de l'inertie de la turbine reportée sur le rotor de la génératrice et de l'inertie de la génératrice [13]–[15].

$$J = \frac{J_{tur}}{G^2} + J_g \quad (2.9)$$

Il est à noter que l'inertie du rotor de la génératrice est très faible par rapport à l'inertie de la turbine reportée par cet axe. L'équation fondamentale de la dynamique permet de déterminer l'évolution de la vitesse mécanique à partir du couple mécanique total ( $C_{mec}$ ) appliqué au rotor:

$$J \frac{d\Omega_{mec}}{dt} = C_{mec} \quad (2.10)$$

Où  $J$  est l'inertie totale qui apparaît sur le rotor de la génératrice. Ce couple mécanique prend en compte, le couple électromagnétique  $C_{em}$  produit par la génératrice, le couple des frottements visqueux  $C_{vis}$ , et le couple issu du multiplicateur  $C_g$  [11], [12]

$$C_{mec} = C_g - C_{em} - C_{vis} \quad (2.11)$$

Le couple résistant dû aux frottements est modélisé par un coefficient de frottements visqueux  $f$  :

$$C_{vis} = f \cdot \Omega_{mec} \quad (2.12)$$

Le schéma de la figure (2.6) illustre les grandeurs qui interviennent au niveau de la turbine. Cette dernière génère le couple aérodynamique (équation 2.6) qui est appliquée au multiplicateur.

Les entrées de la turbine sont la vitesse du vent, l'angle d'orientation des pales, et la vitesse de rotation de la turbine. Le modèle du multiplicateur transforme la vitesse mécanique et le couple aérodynamique respectivement en vitesse de la turbine et en couple du multiplicateur

(équations 2.7 et 2.8). Le modèle de l'arbre décrit la dynamique de la vitesse mécanique. Il a donc deux entrées : le couple du multiplicateur, le couple électromagnétique fourni par la génératrice.

La vitesse de la turbine peut être contrôlée par action sur deux entrées : l'angle de la pale et le couple électromagnétique de la génératrice. La vitesse du vent est considérée comme perturbation [16].

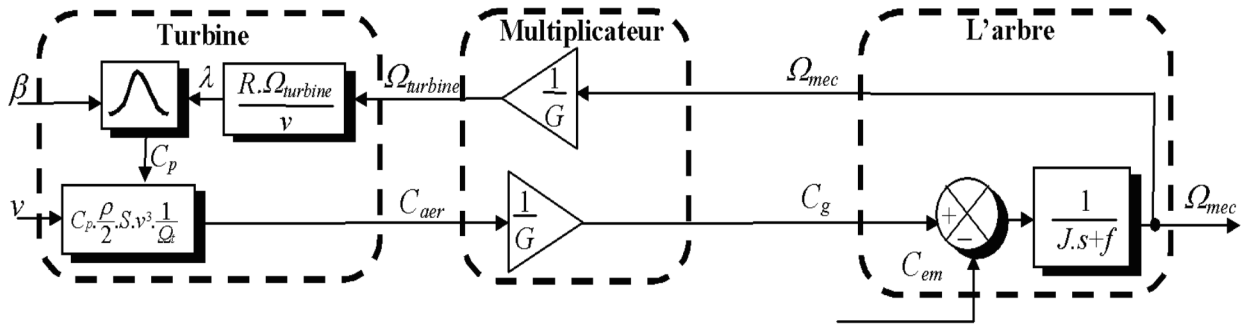


Fig 2.6 Schéma bloc du modèle de la turbine

### 2.3 Modes de fonctionnement de la turbine éolienne

D'après la caractéristique Puissance-vitesse d'une éolienne (Fig 2.7), quatre zones principales de fonctionnement peuvent être distinguées [17], [18] :

–Zone 1 : C'est la zone de démarrage de la machine, la puissance électrique est assez faible et la vitesse mécanique atteint presque 70% du synchronisme.

–Zone 2 : Lorsque la vitesse de la génératrice atteint une valeur seuil, un algorithme de commande appelé MPPT permettant l'extraction de la puissance maximale du vent est appliqué. Pour extraire le maximum de la puissance, l'angle de la pale est maintenu constant à sa valeur minimale, c'est à dire  $\beta=0^0$ . Ce processus continue jusqu'à atteindre une certaine valeur de la vitesse mécanique. C'est la vitesse nominale.

–Zone 3 : Au-delà, l'éolienne fonctionne à vitesse constante. Dans cette zone, la puissance de la génératrice atteint des valeurs plus importantes, jusqu'à 90% de la puissance nominale  $P_{nom}$ .

–Zone 4 : Arrivée à la puissance nominale  $P_{nom}$ , une limitation de la puissance générée est effectuée à l'aide d'un système d'orientation des pales : pitch control.

Par mesure de sécurité, si la vitesse du vent devient trop importante et risque d'endommager l'éolienne, l'angle de calage des pales se fixe à  $90^0$ . C'est la mise en drapeau qui met fin au fonctionnement de l'éolienne jusqu'à ce que la vitesse du vent devienne moins importante. Dans le cadre de cette thèse, nous prenons en compte tous les modes de fonctionnement (les quatre zones) que peut avoir le générateur éolien pour atteindre l'objectif de l'intégrer après dans un système multi-sources multi-stockage et par conséquent, augmenter le taux de pénétration de ce système de production. Ces modes de fonctionnement dépendent fortement de la vitesse du vent disponible et de la puissance demandée de l'éolienne [19]–[21].

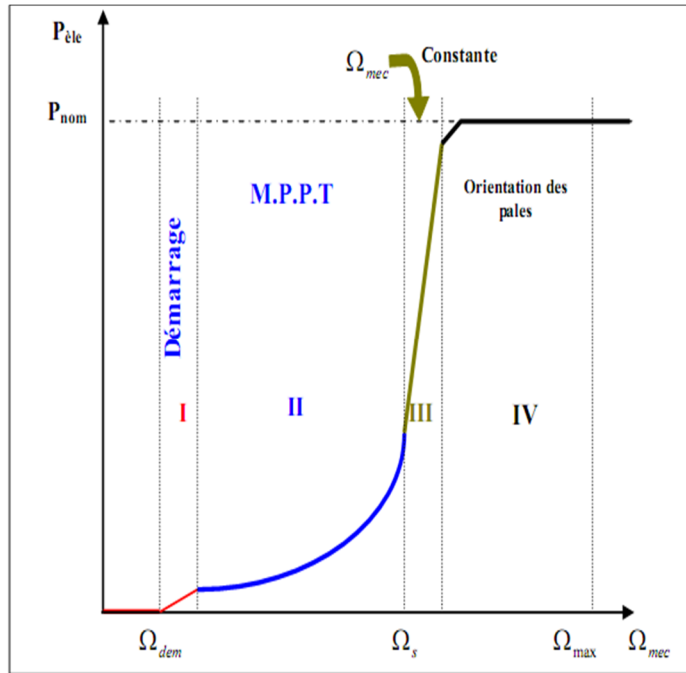


Fig 2.7 Caractéristique puissance vitesse typique d’une éolienne [29]

2.3.1 Mode MPPT

L'équation (2.2) quantifie la puissance capturée par la turbine éolienne. Cette puissance peut être essentiellement maximisée en ajustant le coefficient  $C_p$ . Ce coefficient étant dépendant de la vitesse de la génératrice (ou encore du ratio de vitesse  $\lambda$ ), l'utilisation d'une éolienne à vitesse variable permet de maximiser cette puissance [4]. Il est donc nécessaire de concevoir des stratégies de commande permettant de maximiser la puissance électrique générée (donc le couple) en ajustant la vitesse de rotation de la turbine à sa valeur de référence quel que soit la vitesse du vent considérée comme grandeur perturbatrice. En régime permanent, la puissance aérodynamique  $P_{aer}$  diminuée des pertes (représentées par les frottements visqueux) est convertie directement en puissance électrique (figure 2.8).

$$P_{ele} = P_{aer} - pertes \tag{2.13}$$

La puissance mécanique stockée dans l'inertie totale  $J$  et apparaissant sur l'arbre de la génératrice ( $P_{mec}$ ) est exprimée comme étant le produit entre le couple mécanique ( $C_{mec}$ ) et la vitesse mécanique ( $\Omega_{mec}$ ) :

$$P_{mec} = C_{mec} \cdot \Omega_{mec} \tag{2.14}$$

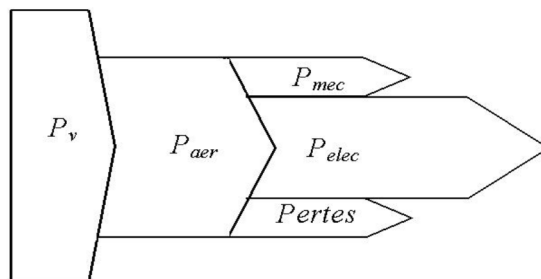


Fig 2. 8 Diagramme de conversion de puissance

Nous présenterons différentes stratégies pour contrôler le couple électromagnétique (et indirectement la puissance électromagnétique convertie) afin de régler la vitesse mécanique de manière à maximiser la puissance électrique générée. Ce principe est connu sous la terminologie Maximum Power Point Tracking (MPPT) et correspond à la zone 2 de la caractéristique de fonctionnement de l'éolienne. On trouve deux stratégies de commande qui sont maintenant expliquées [1].

-Le contrôle par asservissement de la vitesse mécanique [22].

-Le contrôle sans asservissement de la vitesse mécanique [11]

### 2.3.1.1 Maximisation de la puissance avec asservissement de la vitesse

Pour cette étude, on supposera que la machine électrique et son variateur sont idéaux et donc, que quelle que soit la puissance générée, le couple électromagnétique développé est à tout instant égal à sa valeur de référence.

$$C_{em} = C_{em\_ref} \quad (2.15)$$

Les techniques d'extraction du maximum de puissance consistent à déterminer la vitesse de la turbine qui permet d'obtenir le maximum de puissance générée. Plusieurs dispositifs de commande peuvent être envisagés.

Comme expliqué auparavant, la vitesse est influencée par l'application de trois couples : un couple éolien, un couple électromagnétique et un couple résistant.

En regroupant l'action de ces trois couples, la vitesse mécanique n'est plus régie que par l'action de deux couples, le couple issu du multiplicateur  $C_g$  et le couple électromagnétique  $C_{em}$  [23]:

$$\frac{d\Omega_{mec}}{dt} = \frac{1}{J} (C_g - f \cdot \Omega_{mec} - C_{em}) \quad (2.16)$$

Le modèle de la turbine se simplifie. La structure de commande obtenue consiste à régler le couple apparaissant sur l'arbre de la turbine de manière à fixer sa vitesse à une référence. On peut écrire :

$$C_{em-ref} = PI_{\Omega} (\Omega_{ref} - \Omega_{mec}) \quad (2.17)$$

Où:

– $PI_{\Omega}$  est le régulateur de vitesse.

– $\Omega_{ref}$  est la vitesse mécanique de référence.

La vitesse de référence dépend de la vitesse de la turbine à fixer ( $\Omega_{tur-ref}$ ) pour maximiser la puissance extraite. En prenant en compte le gain du multiplicateur, on a:

$$\Omega_{ref} = G \cdot \Omega_{tur-ref} \quad (2.18)$$

La référence de la vitesse de la turbine correspondant à la valeur optimale du ratio de vitesse,  $\lambda_{Cpmax}$  (à  $\beta$  constant égal à  $0^0$ ). Elle est obtenue à partir de l'inversion de l'équation (2.3)

$$\Omega_{tur-ref} = \frac{\lambda_{Cpmax} \cdot v}{R} \quad (2.19)$$

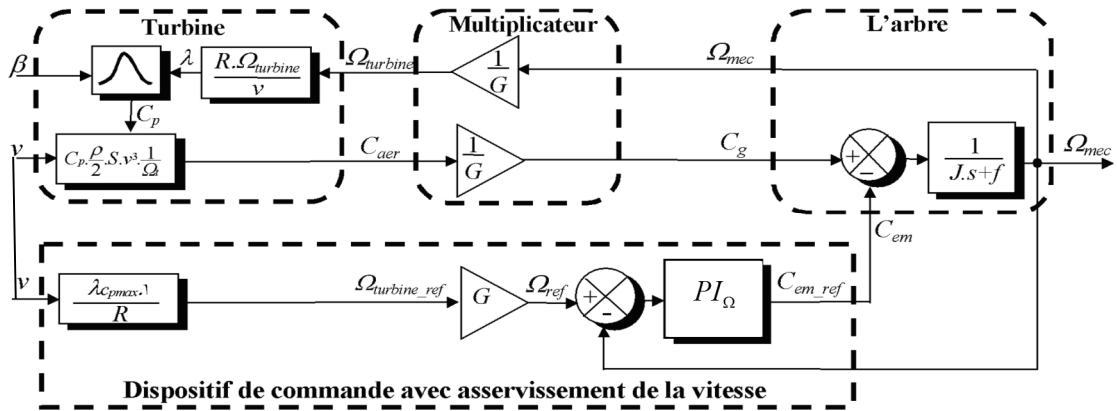


Fig 2.9 Schéma bloc de la maximisation de la puissance extraite avec asservissement de la vitesse

L'action du correcteur de vitesse doit accomplir deux taches [22] :

- Il doit asservir la vitesse mécanique à sa valeur de référence.
- Il doit atténuer l'action du couple éolien qui constitue une entrée perturbatrice.

La représentation simplifiée sous forme de schéma bloc se présente à la figure 2.9.

Le correcteur utilisé pour l'asservissement de la vitesse est de type Proportionnel Intégral est détaillé à l'annexe.

### 2.3.1.2 Maximisation de la puissance sans asservissement de la vitesse

En pratique, une mesure précise de la vitesse du vent est difficile à réaliser. Ceci pour deux raisons : L'anémomètre est situé derrière le rotor de la turbine, ce qui falsifie la lecture de la vitesse du vent.

Ensuite, le diamètre de la surface balayée par les pales étant importante, une variation sensible du vent apparaît selon la hauteur où se trouve l'anémomètre. L'utilisation d'un seul anémomètre conduit donc à n'utiliser qu'une mesure locale de la vitesse du vent qui n'est donc pas suffisamment représentative de sa valeur moyenne apparaissant sur l'ensemble des pales.

Une mesure erronée de la vitesse conduit donc forcément à une dégradation de la puissance captée selon la technique d'extraction précédente. C'est pourquoi la plupart des turbines éoliennes sont contrôlées sans asservissement de la vitesse [11].

Cette seconde structure de commande repose sur l'hypothèse que la vitesse du vent varie très peu en régime permanent. Dans ce cas, à partir de l'équation dynamique de la turbine, on obtient l'équation statique décrivant le régime permanent de la turbine:

$$J \frac{d\Omega_{mec}}{dt} = C_{mec} = 0 = C_g - C_{em} - C_{vis} \quad (2.20)$$



Ceci revient à considérer le couple mécanique  $C_{mec}$  développé comme étant nul. Donc, en négligeant l'effet du couple des frottements visqueux ( $C_{vis} \approx 0$ ) on obtient:

$$C_g = C_{em} \quad (2.21)$$

Le couple électromagnétique de réglage est déterminé à partir d'une estimation du couple éolien:

$$C_{em-ref} = \frac{C_{aer-est}}{G} \quad (2.22)$$

Le couple éolien peut être déterminé à partir de la connaissance d'une estimation de la vitesse du vent et de la mesure de la vitesse mécanique en utilisant l'équation (2.5)

$$C_{aer-est} = C_p \cdot \rho \frac{S}{2} \cdot \frac{1}{\Omega_{tur-est}} v^3 \quad (2.23)$$

Une estimation de la vitesse de la turbine  $\Omega_{tur-est}$  est calculée à partir de la mesure de la vitesse mécanique :

$$\Omega_{tur-est} = \frac{\Omega_{mec}}{G} \quad (2.24)$$

La mesure de la vitesse du vent apparaissant au niveau de la turbine étant difficile, une estimation de sa valeur peut être obtenue à partir de l'équation (2.3)

$$v_{est} = \frac{\Omega_{tur-est} \cdot R}{\lambda} \quad (2.25)$$

En regroupant ces quatre équations (2.23), (2.24) et (2.25) on obtient une relation globale de contrôle:

$$C_{em-ref} = \frac{C_p}{\lambda^3} \cdot \frac{\rho \cdot \pi \cdot R^5}{2} \cdot \frac{\Omega^2}{G^3} \quad (2.26)$$

Pour extraire le maximum de la puissance générée, il faut fixer le ratio de vitesse à la valeur  $\lambda_{Cpmax}$  qui correspond au maximum du coefficient de puissance  $C_{pmax}$  (figure 2.10).

Le couple électromagnétique de référence doit alors être réglé à la valeur suivante:

$$C_{em-ref} = \frac{C_p}{\lambda_{Cpmax}^3} \cdot \frac{\rho \cdot \pi \cdot R^5}{2} \cdot \frac{\Omega^2}{G^3} \quad (2.27)$$

L'expression du couple de référence devient alors proportionnelle au carré de la vitesse de la génératrice.

La représentation sous forme de schéma-bloc est montrée à la figure 2.10

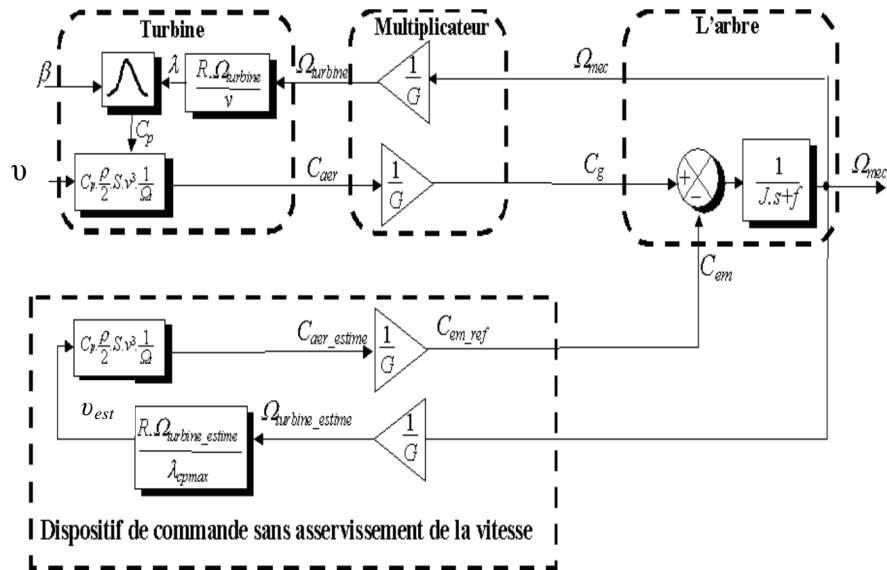


Fig 2.10 Schéma bloc de la maximisation de la puissance extraite sans asservissement de la vitesse

### 2.3.1.3 Algorithme de suivi de la puissance maximale

La figure (2.11) illustre la puissance de sortie d'une éolienne par rapport à la vitesse du rotor tandis que la vitesse du vent est passé de  $v_1$  à  $v_3$  tel que  $v_3 > v_2 > v_1$  ; [4], [24]

Comme on peut le voir sur la figure, si la vitesse du vent est  $v_1$ , la puissance maximale que pourrait être capturée correspond à la vitesse du rotor  $\Omega_1$  le point de fonctionnement du système est le point A.

Si la vitesse du vent change à  $v_2$  gardant la même vitesse de rotation  $\Omega_1$ , le point de fonctionnement du système est le point B qui ne correspond pas à la puissance maximale. Alors la vitesse de rotation doit être augmenté, passant de  $\Omega_1$  à  $\Omega_2$  qui aboutit au point de fonctionnement C.

La puissance disponible fournie par la turbine dépend et varie selon la vitesse du vent. La puissance de sortie de l'éolienne ne peut pas dépasser la puissance de vent disponible, mais elle peut être réduite par l'angle de calage des pales.

Les pertes associées peuvent être évitées par l'utilisation de point de puissance maximale (MPPT), qui assure toujours un transfert d'énergie au maximum des éoliennes au réseau [1], [22].

La méthode de " Perturbation et d'observation" est une stratégie d'extraction de puissance plus souple car elle peut être appliquée aux différents systèmes de conversion éolienne et de plus elle est plus facile à mettre en œuvre. Cette technique comprend plusieurs étapes, qui sont:

1. Choisir la vitesse de référence initiale du rotor et mesurer la puissance de sortie du générateur éolien qui correspond;
2. Augmenter ou diminuer la vitesse du rotor d'un pas de référence et mesurer les puissances de sortie de nouveau;
3. Calculer les écarts de puissance et de vitesse et les grandeurs  $\text{Sign}(\Delta P)$  et  $\text{Sign}(\Delta \Omega)$ ;
4. Calculer la vitesse de rotation de référence comme suit :

$$\Omega_{ref}(n) = \Omega_{ref}(n-1) \cdot \text{Sign}(\Delta P) \cdot \text{Sign}(\Delta \Omega) \cdot \Omega_{step};$$

5. Répéter les trois étapes jusqu'au point de fonctionnement optimal.

La figure (2.11) est utilisée pour rendre cet algorithme plus clair. Supposons que la vitesse du vent est  $v_1$  et le point de fonctionnement de l'éolienne est le point A, représentée par  $(\Omega_A, P_A)$  dans la courbe caractéristique  $P=f(\Omega)$ . Aussi, nous supposons que la vitesse de la turbine est augmentée par  $\Omega_{step}$ , qui donne le point  $\Omega_B$  la nouvelle vitesse. Le nouveau point de fonctionnement sera  $(\Omega_B, P_B)$  Ce qui donne:

$$\left\{ \begin{array}{l} \Delta P = P_B - P_A > 0 \Rightarrow \text{sign}(\Delta P) = 1 \\ \Delta \Omega = \Omega_B - \Omega_A > 0 \Rightarrow \text{sign}(\Delta \Omega) = 1 \end{array} \right\} \Rightarrow \Omega_{ref} = \Omega_B + \Omega_{step} \quad (2.28)$$

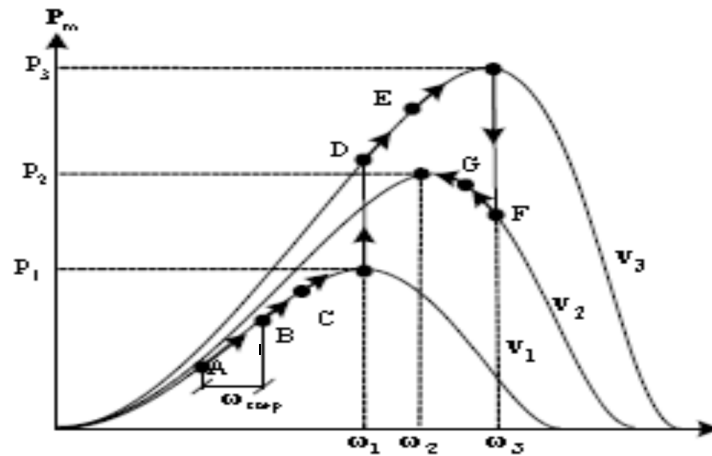


Fig 2.11 Ajustement du point de fonctionnement la turbine pour le suivi de puissance maximale

Après la première itération, le point de fonctionnement devient  $(\Omega_C, P_C)$ . L'itératif se poursuivra jusqu'à ce que le point de fonctionnement du système se trouve au  $(\Omega_1, P_1)$ , correspondant à la puissance maximale pour la vitesse du vent de  $v_1$ . Si la vitesse du vent varie à  $v_3$ , le point sera recherché à partir de  $(\Omega_D, P_D)$  qui entraîne à :

$$\left\{ \begin{array}{l} \Delta P = P_D - P_1 > 0 \Rightarrow \text{sign}(\Delta P) = 1 \\ \Delta \Omega = \Omega_D - \Omega_1 = 0 \Rightarrow \text{sign}(\Delta \Omega) = 1 \end{array} \right\} \Rightarrow \Omega_{ref} = \Omega_1 + \Omega_{step} \quad (2.29)$$

Le prochain point sera  $(\Omega_E, P_E)$  et de même ce processus se poursuivra de la même manière comme il est expliqué, jusqu'à ce que le point de fonctionnement définitif soit trouvé à  $(\Omega_3, P_3)$ , correspondant à la puissance maximale capturée pour la vitesse du vent  $v_3$ . Maintenant, si la vitesse du vent varie à  $v_2$ , le point de fonctionnement se déplacera à  $(\Omega_F, P_F)$ , qui se traduit par:

$$\left\{ \begin{array}{l} \Delta P = P_F - P_3 < 0 \Rightarrow \text{sign}(\Delta P) = -1 \\ \Delta \Omega = \Omega_F - \Omega_3 = 0 \Rightarrow \text{sign}(\Delta \Omega) = 1 \end{array} \right\} \Rightarrow \Omega_{ref} = \Omega_3 - \Omega_{step} \quad (2.30)$$

Dans ce cas, la vitesse de la turbine devrait diminuer et le point d'exploitation devrait s'établir  $(\Omega_G, P_G)$ :

$$\left\{ \begin{array}{l} \Delta P = P_G - P_F > 0 \Rightarrow \text{sign}(\Delta P) = 1 \\ \Delta \Omega = \Omega_G - \Omega_F < 0 \Rightarrow \text{sign}(\Delta \Omega) = -1 \end{array} \right\} \Rightarrow \Omega_{ref} = \Omega_3 - \Omega_{step} \quad (2.31)$$

Le principe de l’algorithme P&O peut être résumé par l’organigramme démontré à la figure (2.12).

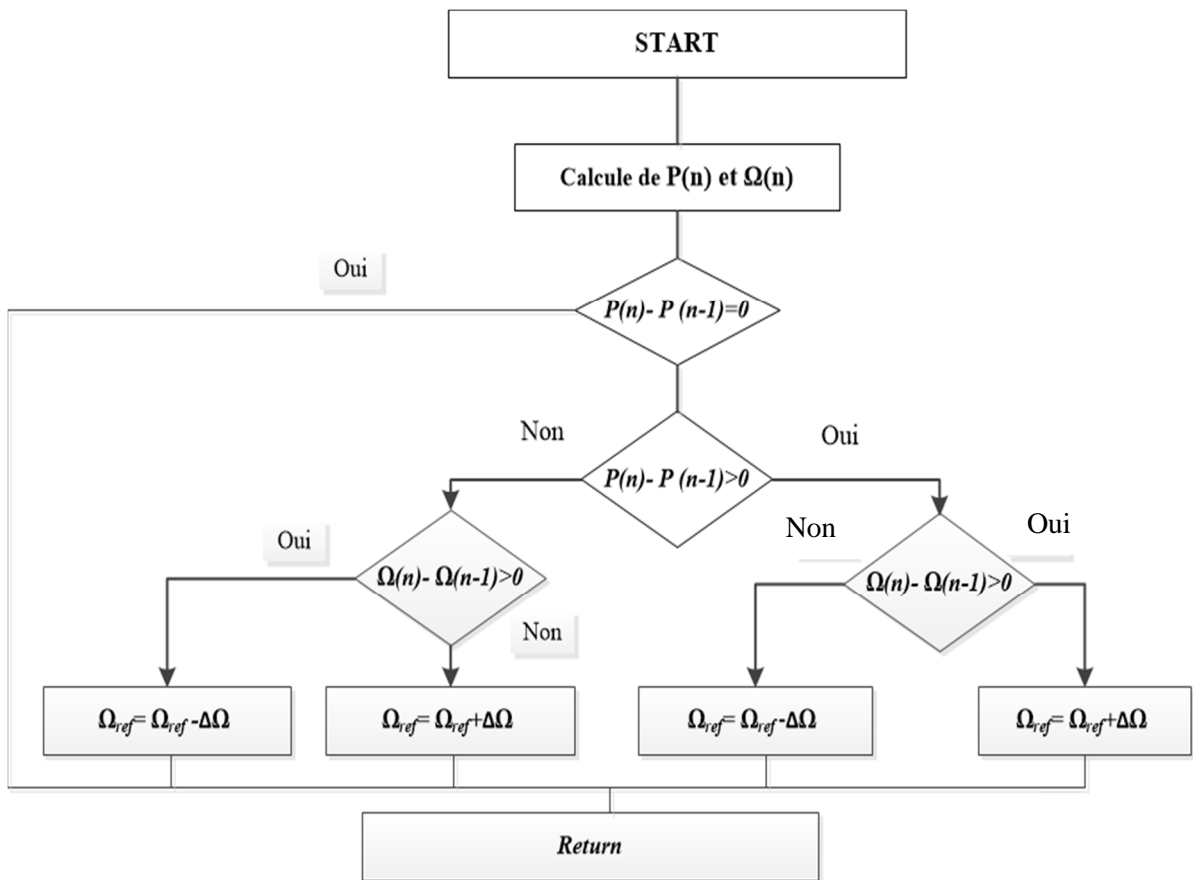


Fig 2.12 Organigramme représentant l’algorithme de la MPPT appliqué (P&O).

Dans ce cas, la vitesse de référence diminue et décale le point de fonctionnement vers  $(\Omega_G, P_G)$ . Ce processus se poursuivra jusqu’à ce qu’au point  $(\Omega_2, P_2)$ , c’est le point souhaité le vent de vitesse  $v_2$ .

### 2.3.2 Mode pitch contrôle

Ce mode apparaît pour une vitesse de vent assez élevée provoquant une accélération importante de la vitesse rotorique difficile à contrôler par le couple électromagnétique car cela surcharge le générateur et les convertisseurs associés. Ce problème peut être surmonté par action (réduction) sur le coefficient de puissance  $C_p$  de la turbine. Puisque ce dernier est fonction de l’angle d’orientation des pales  $\beta$  (angle pitch), il peut être manipulé par le changement du paramètre  $\beta$ . Pour ce faire, il faut penser à maintenir la vitesse de rotation de la turbine à sa valeur nominale. Par conséquent, la puissance de la turbine sera maintenue à la puissance nominale. De ce fait, le ratio de vitesse et le coefficient de puissance correspondants se calculent comme suit :

$$\begin{cases} \lambda_{-rat} = \frac{\Omega_{turb\_nom} \cdot R}{v_{wind}} \\ C_{p\_rat} = \frac{P_{m\_rated}}{0.5 \cdot A \cdot v_{wind}^3} \end{cases} \quad (2.32)$$

Il est facile maintenant de calculer la valeur de l'angle d'orientation des pales  $\beta$  en résolvant l'équation :

$$C_p(\lambda_{rat}, \beta) = C_{p-rat} \quad (2.33)$$

### 2.3.3 Mode puissance limitée

Ce mode est survenu dans certains cas où la puissance débitée par un générateur éolien ne doit pas dépasser une limite de puissance imposée par le réseau ou par le stockage. Face à une situation pareille, on procède comme suit :

Tant que la vitesse du vent ne dépasse pas la valeur nominale, on maintient  $\beta=0$ , et on calcule le coefficient  $C_{plim}$  (équation 2.35) correspondant à la puissance demandée  $P$ . Le ratio de vitesse est déterminé en résolvant l'équation :

$$C_p(\lambda_{lim}, 0) = C_{p-lim} \quad (2.34)$$

La vitesse de la turbine est par la suite calculée selon la puissance demandée  $P$  par l'équation :

$$\begin{cases} \Omega_{turb} = \frac{\lambda_{lim} \cdot v_{wind}}{R} \\ C_{p-lim} = \frac{P}{0.5 \cdot A \cdot v_{wind}^3} \end{cases} \quad (2.35)$$

Si la vitesse du vent est supérieure à la valeur nominale, alors la vitesse de la turbine est maintenue à sa valeur nominale. Le ratio de vitesse et le coefficient de puissance correspondants se calculent comme suit :

$$\begin{cases} \lambda_{lim} = \frac{\Omega_{turb-nom} \cdot R}{v_{wind}} \\ C_{p-lim} = \frac{P}{0.5 \cdot A \cdot v_{wind}^3} \end{cases} \quad (2.36)$$

Et l'angle pitch  $\beta$  est déterminé en résolvant l'équation :

$$C_p(\lambda_{lim}, \beta) = C_{p-lim} \quad (2.37)$$

## 2.4 Modélisation de la MADA et sa commande

La machine asynchrone à double alimentation est aussi couramment appelée machine généralisée car sa structure permet de considérer son comportement physique de façon analogue à une machine synchrone à la différence près que le rotor n'est plus une roue polaire alimentée en courant continu ou des aimants permanents mais il est constitué d'un bobinage triphasé alimenté en alternatif. Ce fonctionnement peut être éventuellement résumé par le terme de "machine synchrone à excitation alternative" [25], [26]. La figure 2.13 représente l'enroulement de la MADA.

La théorie de la machine asynchrone à double alimentation est basée sur la transformation de Park qui rapporte les équations statoriques et rotoriques triphasé à deux axes perpendiculaires (biphasés) appelés l'axe direct (d) et axe en quadrature (q).

Pour des raisons de simplifications [27], nous concéderons les hypothèses simplificatrices suivantes :

- La machine sera supposée idéale, c'est à dire que les ampères-tours seront supposés distribués sinusoïdalement le long de l'entrefer de la machine et que les harmoniques d'espace seront négligés ;
- Les résistances des enroulements ne varient pas avec la température et on néglige l'effet de peau ;
- Les pertes dans le fer (par hystérésis et courant de Foucault) seront négligées ;
- La saturation du circuit magnétique sera négligée ;
- Les grandeurs homopolaires seront considérées comme nulles.

La figure (2.13.a) représente l'enroulement triphasé de la MADA.

Les phases respectives du stator et du rotor sont décalées d'un angle  $\theta$ , où :

$$\theta = \theta_0 + \int_0^t \omega . dt \quad (2.38)$$

Avec :

$$\omega = P . \Omega_{mec} \quad (2.39)$$

Et  $\omega$  est la vitesse de rotation angulaire électrique du rotor et  $\Omega_{mec}$  est la vitesse de rotation angulaire mécanique, et p est le nombre de paires de pôles.

### 2.4.1 Equations électriques

$$[V_s] = [R_s] . [I_s] + \frac{d}{dt} [\psi_s] \quad (2.40)$$

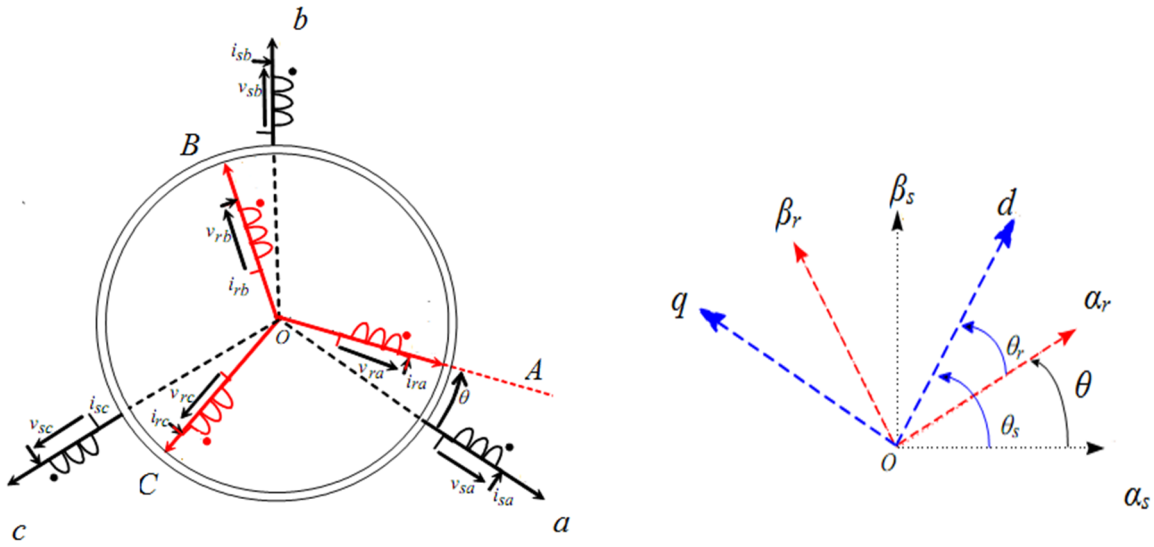
$$[V_r] = [R_r] . [I_r] + \frac{d}{dt} [\psi_r] \quad (2.41)$$

Avec:

$$[V_s] = \begin{bmatrix} V_{sa} \\ V_{sb} \\ V_{sc} \end{bmatrix} \quad (2.42)$$

$$[V_r] = \begin{bmatrix} V_{ra} \\ V_{rb} \\ V_{rc} \end{bmatrix} \quad (2.43)$$

$$[I_s] = \begin{bmatrix} I_{sa} \\ I_{sb} \\ I_{sc} \end{bmatrix} \quad (2.44)$$



a) Enroulements de la MADA dans le repère naturel

b) Représentation dans le repère diphasé

Fig 2.13 Représentation des enroulements de la MADA

$$[I_r] = \begin{bmatrix} I_{ra} \\ I_{rb} \\ I_{rc} \end{bmatrix} \tag{2.45}$$

$$[R_s] = \begin{bmatrix} R_s & 0 & 0 \\ 0 & R_s & 0 \\ 0 & 0 & R_s \end{bmatrix} \tag{2.46}$$

$$[R_r] = \begin{bmatrix} R_r & 0 & 0 \\ 0 & R_r & 0 \\ 0 & 0 & R_r \end{bmatrix} \tag{2.47}$$

Où :  $R_s$  et  $R_r$  sont respectivement les résistances statoriques et rotoriques.

### 2.4.2 Equations magnétiques

Les flux statoriques et rotoriques s'écrivent comme suit :

$$[\psi_s] = [L_s] \cdot [I_s] + [M_{sr}] \cdot [I_r] \tag{2.48}$$

$$[\psi_r] = [L_r] \cdot [I_r] + [M_{rs}] \cdot [I_s] \tag{2.49}$$

Avec :

$$[L_s] = \begin{bmatrix} l_s & m_s & m_s \\ m_s & l_s & m_s \\ m_s & m_s & l_s \end{bmatrix} \tag{2.50}$$

$$[L_r] = \begin{bmatrix} l_r & m_r & m_r \\ m_r & l_r & m_r \\ m_r & m_r & l_r \end{bmatrix} \quad (2.51)$$

Où :

- $M_{sr}$  représente la matrice des inductances mutuelles entre les phases statoriques et rotoriques.

- $l_s, l_r$  sont respectivement les inductances propres statoriques et rotoriques.

- $m_s, m_r$  sont respectivement les inductances mutuelles statoriques et rotoriques.

La matrice des inductances mutuelles (ou matrice de couplage rotor- stator) est donnée par :

$$[M_{sr}] = M_{sr} \cdot \begin{bmatrix} \cos(\theta) & \cos\left(\theta + \frac{2\pi}{3}\right) & \cos\left(\theta - \frac{2\pi}{3}\right) \\ \cos\left(\theta - \frac{2\pi}{3}\right) & \cos(\theta) & \cos\left(\theta + \frac{2\pi}{3}\right) \\ \cos\left(\theta + \frac{2\pi}{3}\right) & \cos\left(\theta - \frac{2\pi}{3}\right) & \cos(\theta) \end{bmatrix} \quad (2.52)$$

La matrice des inductances  $[M_{sr}]$  dépend de l'angle  $\theta$  ce qui rend le système régissant la MADA un système non linéaire.

En fin on trouve le système d'équations suivant :

$$[V_s] = [R_s] \cdot [I_s] + \left( \frac{d}{dt} [L_s] \cdot [I_s] \right) + \left( \frac{d}{dt} [M_{sr}] \cdot [I_r] \right) \quad (2.53)$$

$$[V_r] = [R_r] \cdot [I_r] + \left( \frac{d}{dt} [L_r] \cdot [I_r] \right) + \left( \frac{d}{dt} [M_{rs}] \cdot [I_s] \right) \quad (2.54)$$

Où :  $[M_{sr}] = [M_{rs}]^T$  ;

### 2.4.3 Equation mécanique

Le couple électromagnétique est donné par :

$$C_{em} = P \cdot [I_s]^T \left( \frac{d}{d\theta} [M_{sr}] \right) \cdot [I_r] \quad (2.55)$$

Avec :  $P$  est le nombre de paire de pôles.

L'équation dynamique est donnée par :

$$J \frac{d\Omega_{mec}}{dt} = C_{em} - C_r - f \cdot \Omega_{mec} \quad (2.56)$$

Avec :

$J$  : l'inertie de la machine.

$C_r$  : le couple résistant.

$f$  : le coefficient de frottement visqueux.



Le système représentant la machine dans le repère naturel est non linéaire ce qui rend la résolution analytique très difficile. On adopte donc une transformation permettant le passage du triphasé en biphasé équivalent comme le montre la figure (Fig 2.13.b). La transformation de Park est un outil mathématique qui permet la simplification des équations des machines électriques triphasées définies par la matrice de rotation donnée sous la forme suivante :

$$[P(\theta)] = \sqrt{\frac{2}{3}} \begin{bmatrix} \cos(\theta) & \cos\left(\theta - \frac{2\pi}{3}\right) & \cos\left(\theta + \frac{2\pi}{3}\right) \\ -\sin(\theta) & -\sin\left(\theta - \frac{2\pi}{3}\right) & -\sin\left(\theta + \frac{2\pi}{3}\right) \\ \frac{1}{\sqrt{2}} & \frac{1}{\sqrt{2}} & \frac{1}{\sqrt{2}} \end{bmatrix} \quad (2.57)$$

Si l'on applique la transformation de Park aux tensions, flux, et courants de la MADA on obtient les équations suivantes :

$$\begin{cases} V_{ds} = R_s I_{dr} + \frac{d}{dt} \psi_{ds} - \omega_s \psi_{qs} \\ V_{qs} = R_s I_{qs} + \frac{d}{dt} \psi_{qs} + \omega_s \psi_{ds} \end{cases} \quad (2.58)$$

$$\begin{cases} V_{dr} = R_r I_{dr} + \frac{d}{dt} \psi_{dr} - (\omega_s - \omega_r) \psi_{qr} \\ V_{qr} = R_r I_{qr} + \frac{d}{dt} \psi_{qr} + (\omega_s - \omega_r) \psi_{dr} \end{cases} \quad (2.59)$$

Avec :

$\omega_s = \frac{d\theta_s}{dt}$  : vitesse du repère statorique par rapport au référentiel d,q (imposée par le réseau 50Hz)

$\omega_r = \frac{d\theta_r}{dt}$  : vitesse du repère rotorique par rapport au référentiel d,q (influencée par le convertisseur côté rotor)

$$\omega = \frac{d\theta}{dt} = P \cdot \Omega_{mec}$$

$$\begin{cases} \psi_{ds} = L_s I_{ds} + M_{sr} I_{dr} \\ \psi_{qs} = L_s I_{qs} + M_{sr} I_{qr} \end{cases} \quad (2.60)$$

$$\begin{cases} \psi_{dr} = L_r I_{dr} + M_{sr} I_{ds} \\ \psi_{qr} = L_r I_{qr} + M_{sr} I_{qs} \end{cases} \quad (2.61)$$

Le couple électromagnétique peut s'exprimer sous la nouvelle forme suivante :

$$C_{em} = P(\psi_{ds} I_{qs} - \psi_{qs} I_{ds}) \quad (2.62)$$

Nous allons considérer tout au long de cette thèse que l'axe d du repère de Park est lié au champ tournant, donc les seules équations (ci-dessous) qui seront utilisées. Le modèle mathématique de la machine asynchrone à double alimentation s'écrit dans le repère de Park lié au champ tournant comme suit :

$$\begin{cases} V_{ds} = R_s I_{ds} + \frac{d}{dt} \psi_{ds} - \omega_s \psi_{qs} \\ V_{qs} = R_s I_{qs} + \frac{d}{dt} \psi_{qs} + \omega_s \psi_{ds} \\ V_{dr} = R_r I_{dr} + \frac{d}{dt} \psi_{dr} - (\omega_s - \omega_r) \psi_{qr} \\ V_{qr} = R_r I_{qr} + \frac{d}{dt} \psi_{qr} + (\omega_s - \omega_r) \psi_{dr} \\ J \frac{d\Omega_{mec}}{dt} = P (\psi_{ds} I_{qs} - \psi_{qs} I_{ds}) - C_r - f \cdot \Omega_{mec} \end{cases} \quad (2.63)$$

## 2.5 Stratégie de commande de la MADA

Les principes fondamentaux de la commande vectorielle de la GADA sont présentés dans [28], [29]. Les différentes stratégies de commande de la MADA reposent sur deux approches à savoir :

a- Une approche basée sur un contrôle du flux en boucle fermée, cette approche est nécessaire lorsque le réseau est instable (tension et flux variables).

b- Une approche basée sur un contrôle du flux en boucle ouverte, cette approche est utilisée quand le réseau est stable (tension et fréquence constantes) et ce qui est le cas étudié dans le cadre de cette thèse; et pour pouvoir contrôler la production d'électricité de l'éolienne on va développer une commande indépendante des puissances active et réactive de la MADA qui sont exprimées par les équations suivantes:

$$\begin{cases} P_s = V_{ds} I_{ds} + V_{qs} I_{qs} \\ Q_s = V_{qs} I_{ds} - V_{ds} I_{qs} \\ P_r = V_{dr} I_{dr} + V_{qr} I_{qr} \\ Q_r = V_{qr} I_{dr} - V_{dr} I_{qr} \end{cases} \quad (2.64)$$

Nous utilisons la modélisation diphasée de la MADA, l'orientation du repère de Park est faite de manière à annuler la composante quadratique du flux statorique dans l'intérêt de simplifier les équations, ce qui nous permet d'écrire :

$$\{\psi_{ds} = \psi_s \quad \text{et} \quad \psi_{qs} = 0\} \quad (2.65)$$

On peut négliger la résistance statorique et dans l'approche que le réseau est stable [25], on peut supposer que le flux statorique est constant. On exprime les tensions et les flux statoriques par :

$$\begin{cases} V_{ds} = 0 \\ V_{qs} = \omega_s \psi_s = V_s \end{cases} \quad (2.66)$$

La combinaison de (2.65) et (2.66) constitue une simplification importante pour concevoir la commande.

$$\begin{cases} \psi_{ds} = \psi_s = L_s I_{ds} + M_{sr} I_{dr} \\ \psi_{qs} = 0 = L_s I_{qs} + M_{sr} I_{qr} \end{cases} \quad (2.67)$$

A partir (2.65), (2.60) et (2.61) on peut exprimer les courants statoriques en fonction des courants rotoriques :

$$\begin{cases} I_{ds} = \frac{1}{L_s} \psi_s - \frac{M_{sr}}{L_s} I_{dr} \\ I_{qs} = -\frac{M_{sr}}{L_s} I_{qr} \end{cases} \quad (2.68)$$

En remplaçant les courants  $I_{ds}$  et  $I_{qs}$  par leurs valeurs dans le système (2.64), on obtient les puissances statoriques en fonction des courants rotoriques :

$$\begin{cases} P_s = -V_s \frac{M_{sr}}{L_s} I_{qr} \\ Q_s = V_s \frac{\psi_s}{L_s} - V_s \frac{M_{sr}}{L_s} I_{dr} \end{cases} \quad (2.69)$$

En supposant que l'inductance  $M_{sr}$  constante, il se voit bien que la puissance active statorique est directement proportionnelle au courant  $I_{qr}$  ; de plus la puissance réactive est proportionnelle au courant  $I_{dr}$  avec un terme de couplage ( $V_s \frac{\psi_s}{L_s}$ ) imposé par le réseau.

Le couple électromagnétique de l'équation (2.62) se simplifie à :

$$C_{em} = p \psi_{ds} I_{qs} \quad (2.70)$$

Ainsi :

$$C_{em} = -p \frac{M}{L_s} \psi_s I_{qr} \quad (2.71)$$

Le système (2.61) représentant les flux rotoriques devient :

$$\begin{cases} \psi_{dr} = \left( L_r - \frac{M_{sr}^2}{L_s} \right) I_{dr} + \frac{M_{sr} \cdot V_s}{\omega_s \cdot L_s} \\ \psi_{qr} = \left( L_r - \frac{M_{sr}^2}{L_s} \right) I_{qr} \end{cases} \quad (2.72)$$

Remplaçant ce système dans les tensions rotoriques du (2.59), on obtient alors :

$$\begin{cases} V_{dr} = R_r I_{dr} + \left( L_r - \frac{M_{sr}^2}{L_s} \right) \frac{d}{dt} I_{dr} - g \omega_s \left( L_r - \frac{M_{sr}^2}{L_s} \right) I_{qr} \\ V_{qr} = R_r I_{qr} + \left( L_r - \frac{M_{sr}^2}{L_s} \right) \frac{d}{dt} I_{qr} + g \omega_s \left( L_r - \frac{M_{sr}^2}{L_s} \right) I_{dr} + g \frac{M_{sr} V_s}{L_s} \end{cases} \quad (2.73)$$

Cette relation est importante car elle nous permet de contrôler la machine correctement.

En régime statique les termes en  $\frac{d}{dt}$  vont disparaître et le système (2.73) devient :

$$\begin{cases} V_{dr} = R_r I_{dr} - g \omega_s \left( L_r - \frac{M_{sr}^2}{L_s} \right) I_{qr} \\ V_{qr} = R_r I_{qr} + g \omega_s \left( L_r - \frac{M_{sr}^2}{L_s} \right) I_{dr} + g \frac{M_{sr} V_s}{L_s} \end{cases} \quad (2.74)$$

Où :  $g$  correspond au glissement de la MADA.

A partir des équations que nous venons de mettre en place nous avons un processus dont les grandeurs de commande sont les tensions rotoriques délivrées par l'onduleur et les grandeurs commandées sont les puissances statoriques active et réactive.

Il est possible maintenant de commander séparément les deux axes (d) et (q) avec leurs propres régulateurs [30], [31].

Pour effectuer la commande de la machine on peut comparer deux solutions et cela repose sur la mise en place des régulateurs :

La première appelée méthode directe, à son tour on trouve la commande avec ou sans boucles de courants.

La deuxième dite indirecte où le système comporte une boucle permettant de contrôler les courants rotoriques.

### 2.5.1 Commande directe

La commande directe consiste à agir directement sur les puissances de la machines dont on part de ces dernières en fonction des tensions rotoriques directement comme on peut incorporer une boucle permettant de contrôler les courants rotoriques donc partir des puissances en fonction des courants rotoriques et des courants en fonction des tensions rotoriques.

#### 2.5.1.1 Commande directe sans boucle de courant

Le schéma explicatif de cette méthode est illustré à la figure 2.14.

Nous supposons toujours que la MADA est raccordée à un réseau stable et puissant ce qui rend le terme de couplage imposé par ce dernier constant. Nous mettons une boucle de régulation sur chaque puissance à chacune son propre régulateur.

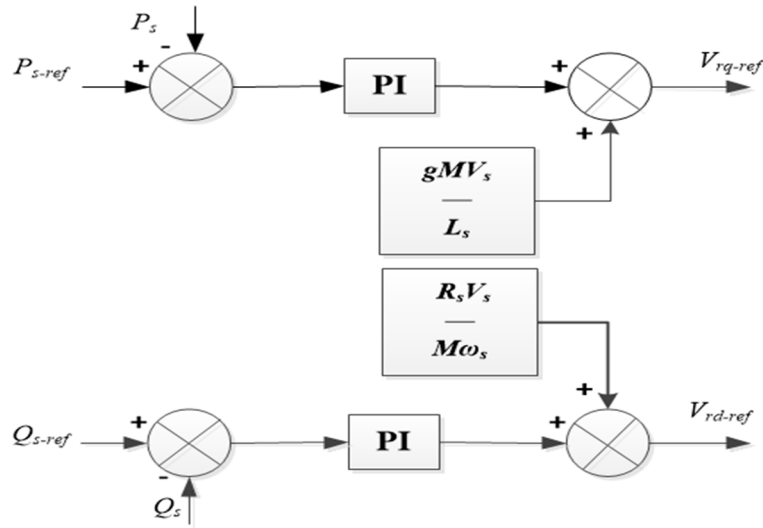


Fig.2.14 Commande en puissance sans boucle de courant

**2.5.1.2 Commande directe avec boucle de courant**

A la différence de la commande précédente nous allons ajouter une boucle de régulation au niveau des courants rotoriques, on a donc deux régulateurs sur chaque axe du repère de Park. Nous aboutissons au schéma illustré à la figure (2.15).

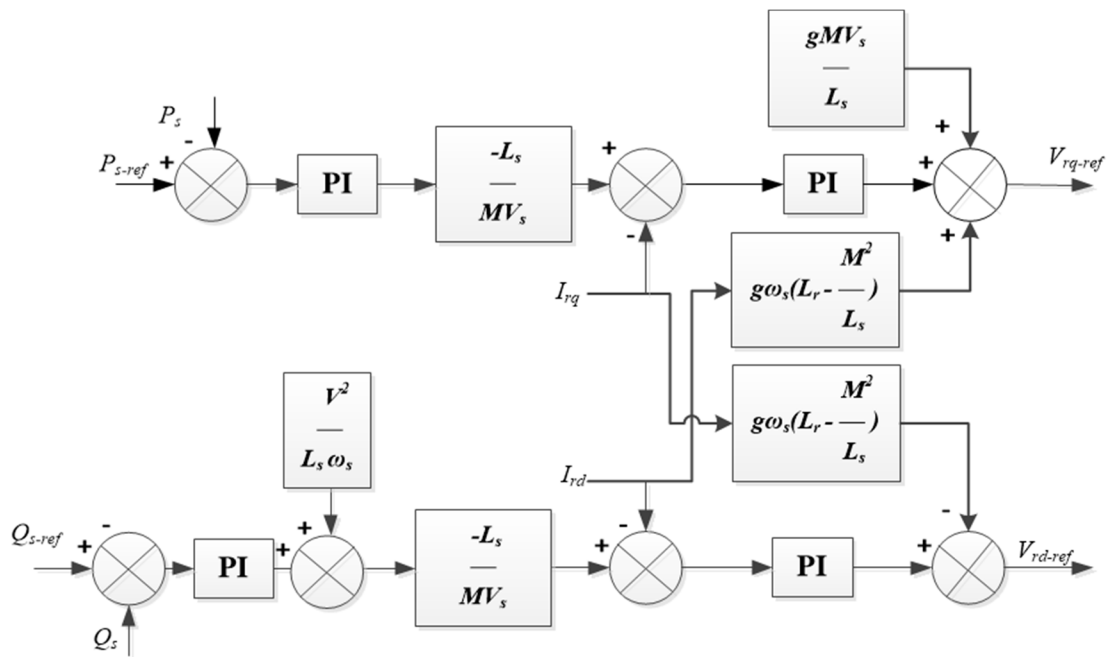


Fig 2.15 Commande en puissance avec boucle de courant

**2.5.2 Commande indirecte**

Cette méthode consiste à réguler que les courants rotoriques dont les consignes résultent directement des puissances de références imposées à la machine comme le montre la figure (2.16).

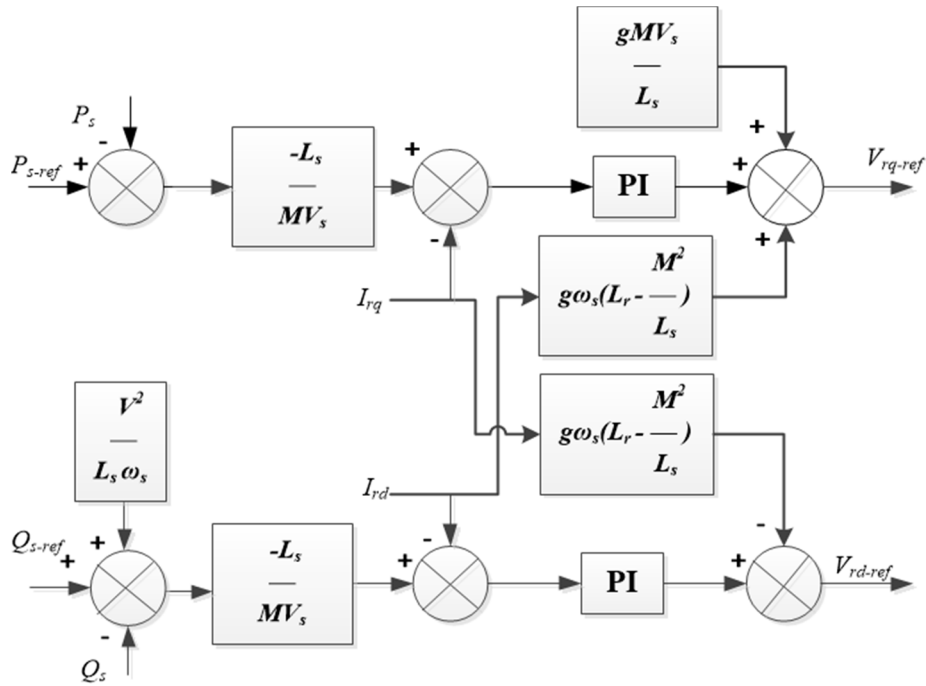


Fig 2.16 Commande en puissance indirecte

### 2.5.3 Type du régulateur

Dans plusieurs structures de commande comme par exemple utilisée dans [11], [13], [32] des régulateurs PI ont été utilisés pour commander la MADA. On adopte à l'utiliser pour sa simplicité, sa rapidité et sa facilité à mettre en œuvre notamment que ses performances sont suffisamment acceptables. Le calcul des gains du régulateur est présenté à l'annexe D dont les grandeurs commandées sont les puissances actives et réactives et les courants rotoriques.

### 2.6 Modélisation du convertisseur côté rotor

Pour la structure de commande, il faut intégrer un onduleur de tension au niveau des bobines du rotor où les signaux de commande résultent de l'application de la commande vectorielle de la MADA afin de régler simultanément la fréquence et la tension.

Le convertisseur coté rotor adopté est un onduleur de tension à deux niveaux (voir figure 2.17), qui permet d'alimenter le rotor en tensions alternatives à partie d'une tension continue. Ainsi la bidirectionnalité de la puissance entre le rotor et le réseau est possible à travers un niveau de tension du bus continu supérieur à la valeur crête de la tension ondulée.

La tension alternative fournie par le convertisseur dépend des états de conduction de ses cellules de commutation. Selon qu'elles soient passantes ou bloquées, ces cellules permettent des connexions temporaires entre la source continue et la charge de l'onduleur; la valeur de la tension en sortie de l'onduleur est alors fonction du rapport entre les intervalles d'ouverture et de fermeture de ces interrupteurs.

Dans le domaine des entraînements électriques, les différentes lois de commande de la machine électrique alimentée par l'onduleur de tension nécessitent généralement l'utilisation d'une modulation en largeur d'impulsions (MLI). En effet, ce modulateur génère les ordres de commande des interrupteurs de l'onduleur de tension de manière à obtenir à la sortie du convertisseur une tension moyenne (sur une période d'échantillonnage) égale à la tension de référence imposée par le bloc de commande du système.

La figure (2.17) montre le schéma électrique simplifié d'un onduleur de tension classique à 2-niveaux alimentant le rotor de la machine asynchrone à double alimentation supposée équilibrée, connectée en étoile et sans retour de neutre.

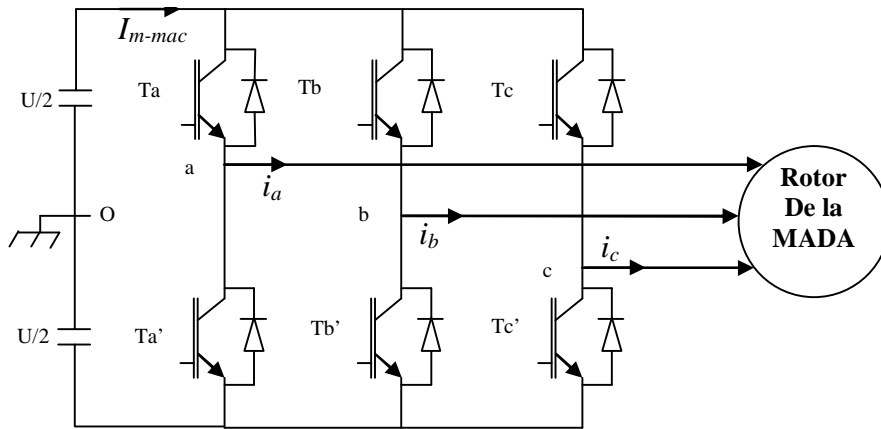


Fig 2.17 Le convertisseur coté rotor de la MADA

On définit les fonctions logiques de connexion par ( $i=1,2,3$ )

$$F_k = \begin{cases} 0 & \text{si } T_k \text{ est fermé et } T'_k \text{ est ouvert} \\ 1 & \text{si } T_k \text{ est ouvert et } T'_k \text{ est fermé} \end{cases}$$

La phase  $k$  ( $k=a, b, c$ ) de l'onduleur peut délivrer instantanément une tension de sortie,  $V_{k0}$ , possédant deux niveaux distincts 0 ou  $U$  :

$$V_{k0} = F_k U$$

Les tensions phase point neutre fictif de la charge peuvent s'écrire, en triphasé, sous la forme du système d'équations (2.75).

$$\begin{aligned} V_{an} &= \frac{U}{3}(2.F_a - F_b - F_c) \\ V_{bn} &= \frac{U}{3}(2.F_b - F_a - F_c) \\ V_{cn} &= \frac{U}{3}(2.F_c - F_b - F_a) \end{aligned} \tag{2.75}$$

Le courant  $I_{m-mac}$  à l'entrée de l'onduleur sera donné par la relation suivante :

$$I_{m-mac} = F_a i_a + F_b i_b + F_c i_c \tag{2.76}$$

## 2.7 Contrôle du convertisseur

L'onduleur de tension avec onde porteuse est utilisé pour la commande vectorielle de machine asynchrone à double alimentations. Le convertisseur est commandé en tension. Cette stratégie dont le principe est basée sur la variation de l'amplitude de la référence, et la fixation de celle de la porteuse, qui est représentée par un signal triangulaire.

Le bloc de commande du convertisseur reçoit les tensions de référence pour les trois phases. Ces tensions sont comparées avec le signal triangulaire (porteuse) et, en fonction du signal d'erreur, on commande les semi-conducteurs (interrupteurs) de l'onduleur.

Deux paramètres caractérisent cette technique :

- L'indice de modulation « m » qui représente le rapport entre la fréquence de la porteuse «  $f_p$  » à la fréquence de la référence « f » désirée.
- Le coefficient de réglage en tension qui représente le rapport entre l'amplitude de l'onde de référence à la valeur de crête de l'onde porteuse.

L'algorithme de commande de cette stratégie est très simple, il est résumer comme suit :

- si  $V_{ref} > V_p$  – le transistor du haut du bras de pont conduit,
- si  $V_{ref} < V_p$  – le transistor du bas du bras de pont conduit,

où

$V_{ref}$  représente une des trois tensions de référence et  $V_p$  représente le signal triangulaire ou l'onde porteuse.

Ce type de commande est appelé commande par modulation de largeur d'impulsion ou commande MLI (PWM en anglais). Dans la Fig. 2.18, il est montré le principe de la commande MLI et l'enveloppes de la tension de sortie de l'onduleur. L'avantage de la commande MLI est la fréquence de commutation constante fixée par l'onde porteuse.

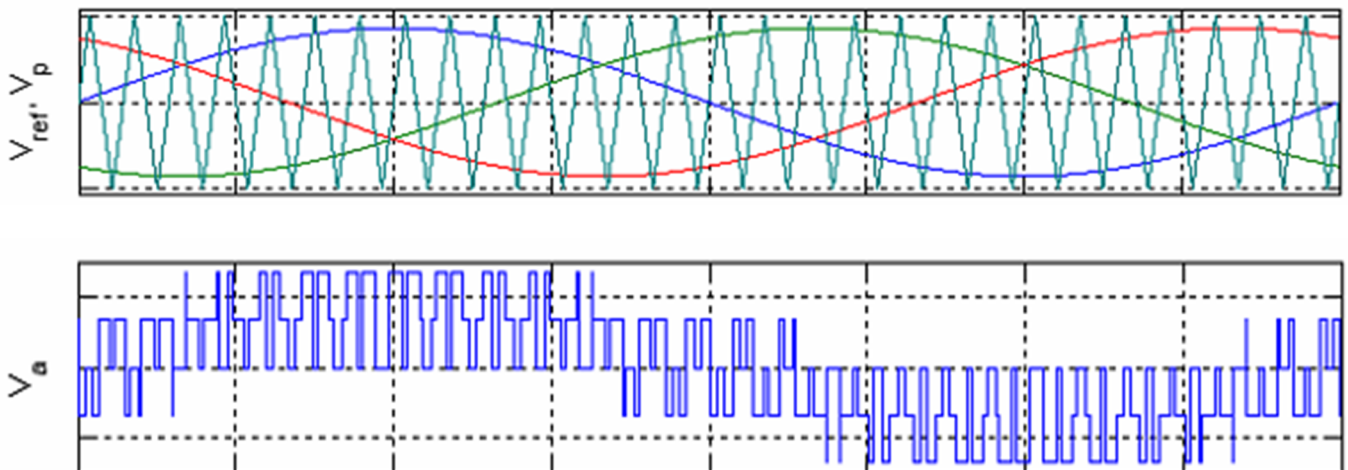


Fig 2.18 Principe de la MLI [33]

La structure du système de conversion éolien (turbine-MADA) à asservir est montrée sur la figure (2.19).

La liaison au réseau et son contrôle sera étudiée dans le chapitre 4.



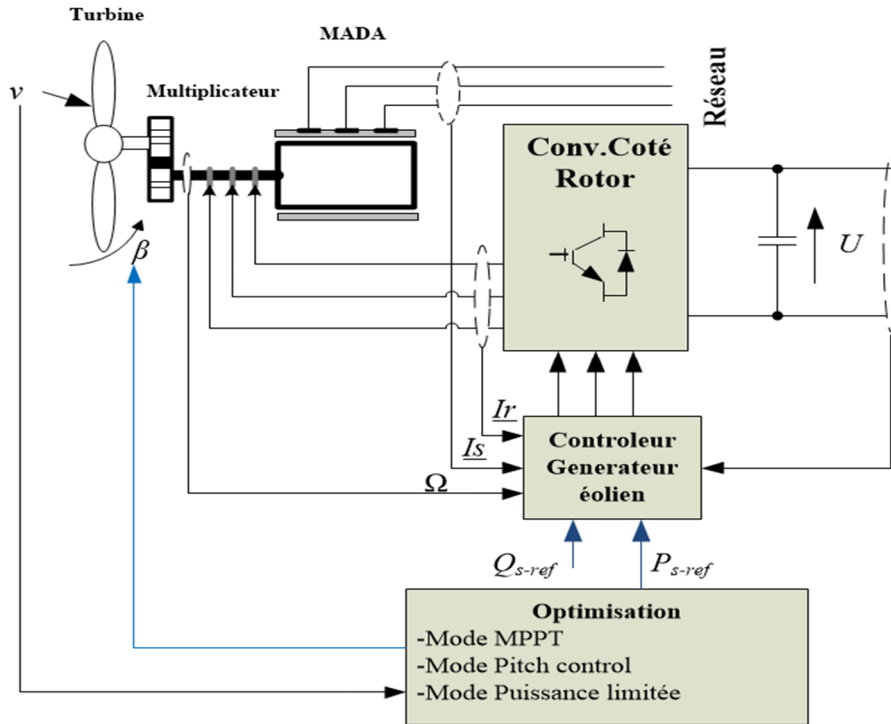


Fig.2.19 Asservissement du système éolien Turbine-MADA

## 2.8 Résultats et interprétations

Le modèle du système représenté par la figure 2.19, est établi et implanté sous MATLAB/Simulink afin de simuler le comportement de la chaîne turbine-MADA et tester l'efficacité de l'algorithme d'optimisation de son fonctionnement. Selon la vitesse du vent et la puissance active demandée du générateur éolien que soit la puissance nominale ou une puissance limitée, l'algorithme va imposer le mode de fonctionnement à la turbine en imposant une consigne de vitesse de rotation pour la MADA.

Le couple mécanique de la turbine est transmis à cette dernière via l'arbre mécanique (voir figures 2.21.a et 2.24.a). La référence de puissance réactive est fixée à une valeur nulle pour faire fonctionner la MADA à facteur unitaire. La tension du bus continu est supposée fixe à 600V.

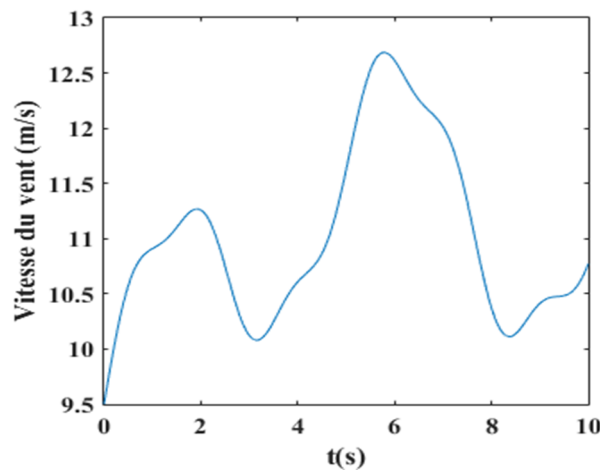


Fig.2.20 Le profil du vent appliqué

Le profil du vent appliqué pour cette simulation est donné par la figure 2.20. Ce dernier a été choisi de façon à obtenir les différents modes de fonctionnement. Les résultats de simulation sont résumés de la figure 2.21 à la figure 2.27. La puissance active générée par l'aérogénérateur varie autour de sa valeur de référence (le signe négatif signifie une puissance générée), et la puissance réactive varie autour de sa valeur de référence imposée nulle comme le montrent les figures 2.23.a et 2.23.b ce qui vérifie les lois de commande adoptés. Le mode puissance limitée est appliqué entre 5 et 7 seconds dont on impose une limite de 6kW dont 5kW est produite par le stator de la MADA et la puissance rotorique est bien limitée à 1kW (voir figures 2.23.a et 2.27.a). A vitesse du vent dépassant 10.5 m/s, l'algorithme tend à maintenir une référence de puissance ne dépassant pas la puissance nominale de 10kW ou la puissance limite de (entre 5s et 7s). Cette puissance va être appliquée à la MADA comme illustré à la figure 2.23.a où on peut voir une bonne poursuite de puissance offerte par la commande vectorielle de la MADA. De ce fait, une augmentation de l'angle pitch est apparue (entre 12° et 15°) affectée par une dégradation du coefficient de puissance comme le montre la figure 2.21) face à cette crête de puissance.

Pour des vents produisant une puissance inférieure à la puissance nominale (ou à la puissance limite), l'algorithme d'optimisation met le système dans le mode MPPT où le coefficient de puissance garde sa valeur 0.48 et l'angle pitch se maintient à 0° (voir figures 2.21 et 2.22).

Les courants rotoriques direct et quadratique qui sont les images de la puissance réactive et active statoriques, respectivement sont bien maintenus dans leurs références ce qui constitue un moyen de protection de la MADA. La figure 2.26 montre que la tension est imposée par le réseau et l'amplitude du courant statorique injecté au réseau est imposé par la commande ; on a montré que la tension du réseau et le courant de ce dernier sont en opposition de phase pour tous les modes de fonctionnement ceci justifie que l'écoulement de puissance est toujours de l'aérogénérateur vers le réseau (voir figure 2.26.b) et qu'on fonctionne en facteur unitaire (puissance réactive nulle).

Les composantes du flux statorique de la MADA sur l'axe direct et quadratique sont illustrées sur la figure.2.27.b. La composante en quadrature est nulle, cela justifie que la commande à flux statorique orienté. Les résultats présentés auparavant ont montré une transition souple entre les différents modes de fonctionnement du système éolien chose qui nous motive d'élargir l'étude dans le but de monter en puissance injectée et penser, donc, à associer un système de stockage ou l'intégrer dans système multi-sources qui constitue un objectif à atteindre dans cette thèse.

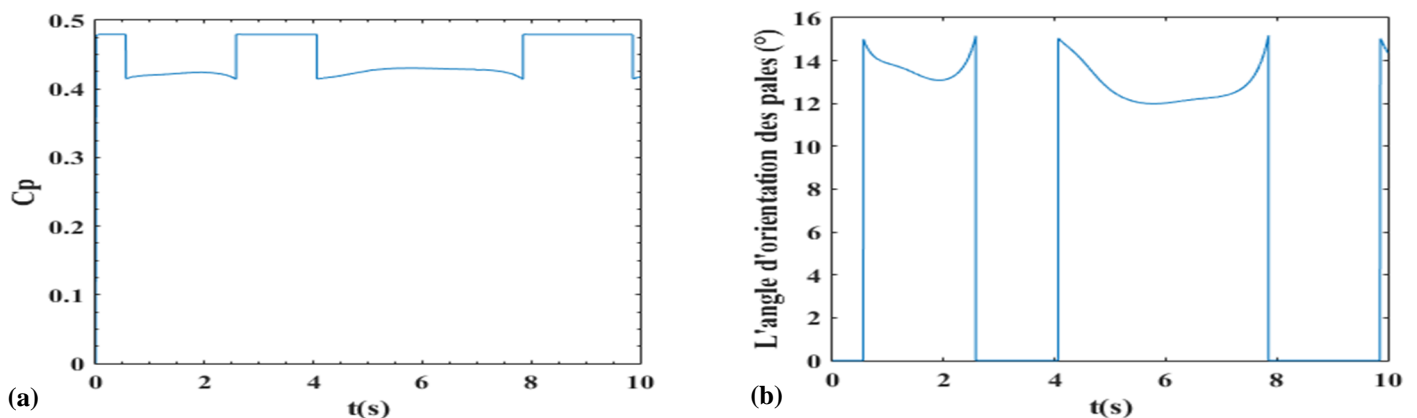


Fig.2.21 a) Coefficient de puissance ; b) Angle pitch

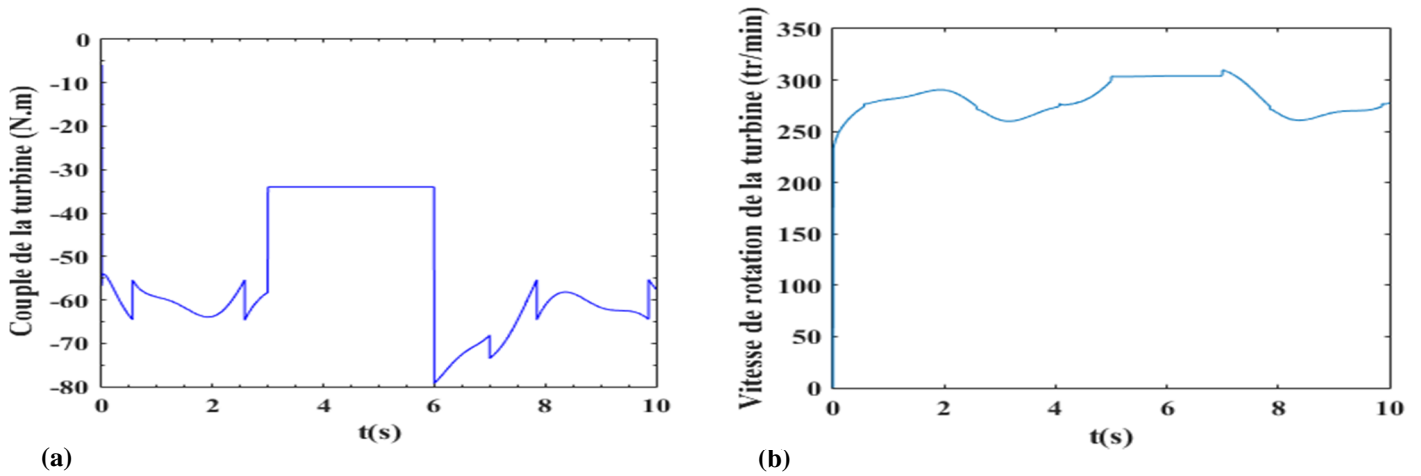


Fig.2.22 a) Couple mécanique de la turbine ; b) Vitesse de rotation de la turbine

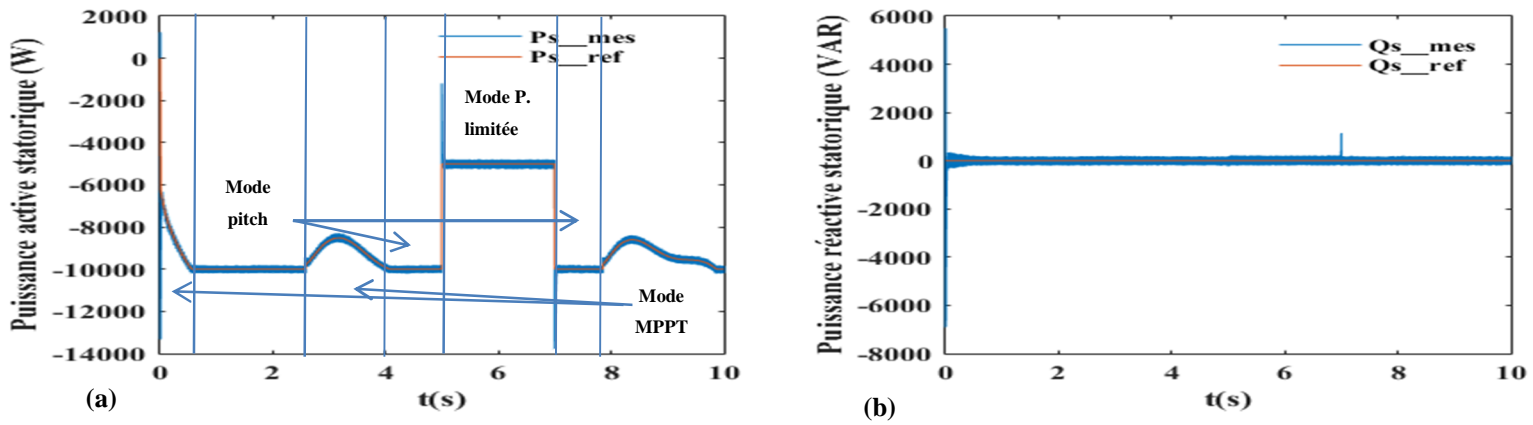


Fig.2.23 a) Puissance active statorique de la MADA; b) Puissance réactive statorique de la MADA

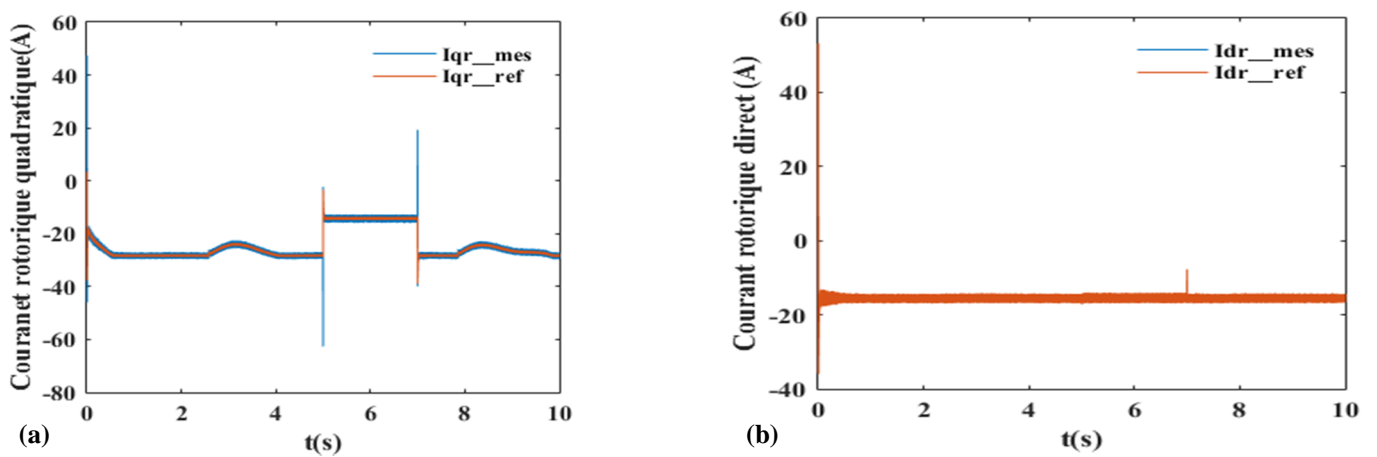


Fig.2.24 a) Courant rotorique quadratique de la MADA; b) Courant rotorique direct de la MADA

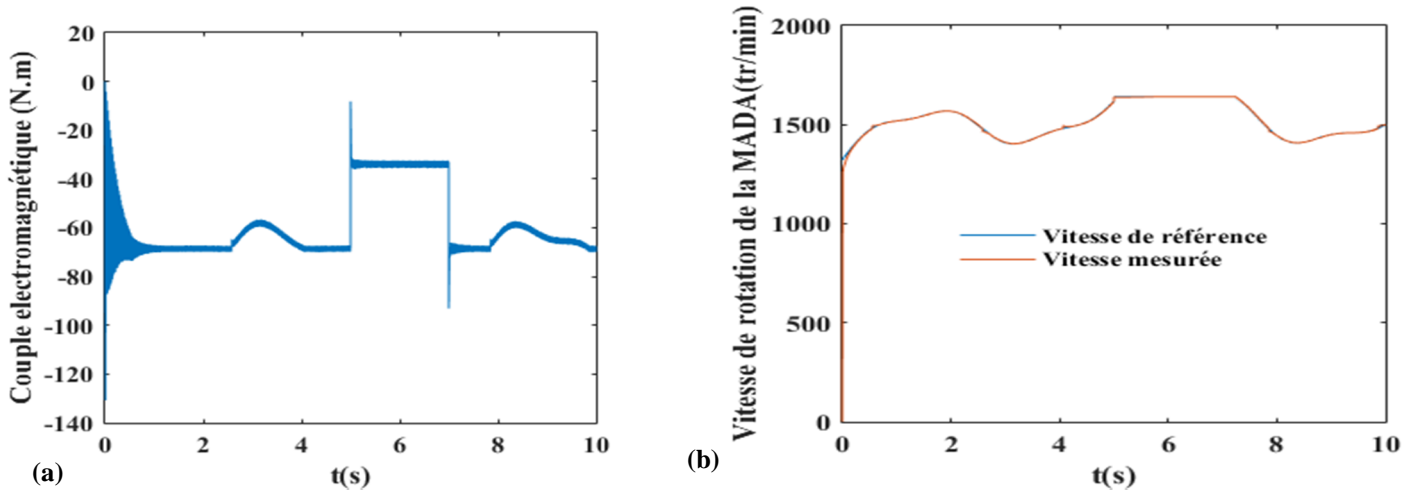


Fig.2.25 a) Couple électromagnétique de la MADA; b) Vitesse de rotation de la MADA

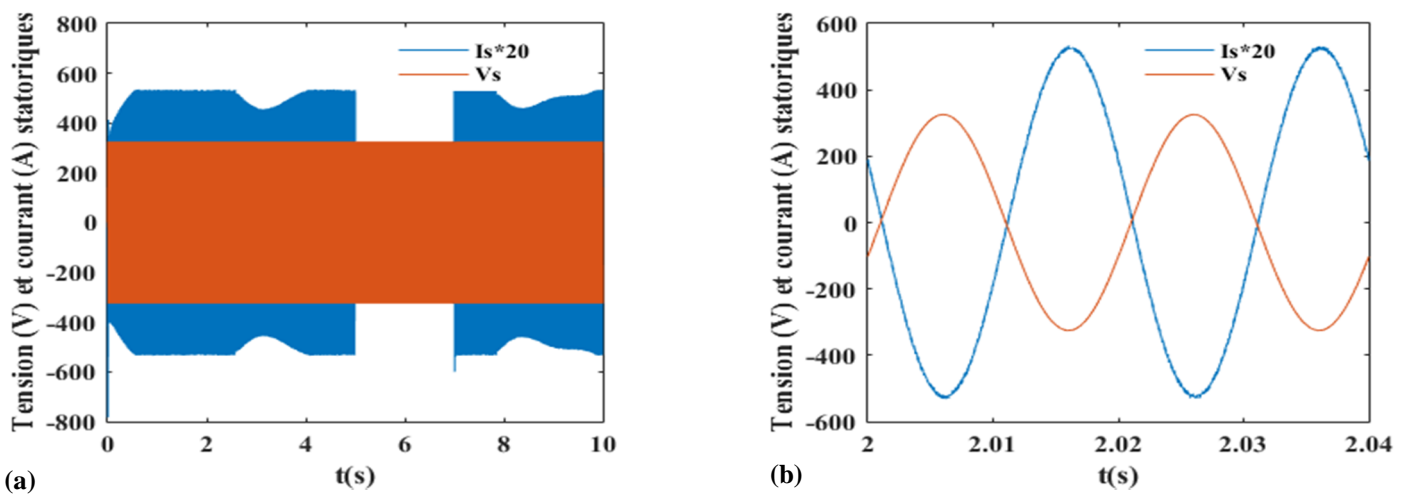


Fig.2.26 a) Tension et courant statoriques de la MADA; b) Zoom de tension et courant statoriques de la MADA

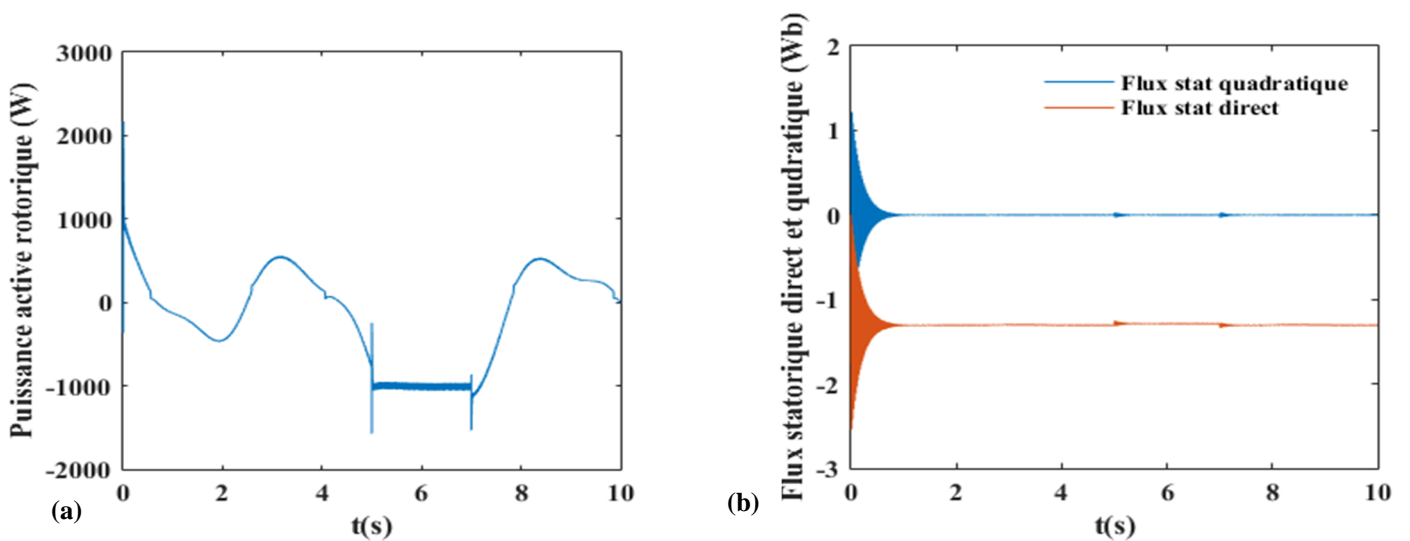


Fig.2.27 a) Puissance active rotorique de la MADA; b) Flux statorique de la MADA

## 2.9 Conclusion

Dans la première partie de ce présent chapitre, le système de production éolien a été présenté en détail et modélisé. Ensuite, la deuxième est dédiée à l'analyse du comportement de l'aérogénérateur basé sur une turbine et une machine asynchrone double alimentée et pilotée par le rotor via un convertisseur classique DC/AC. En effet, l'efficacité de l'algorithme d'optimisation introduit est clairement montrée:

- Il offre la possibilité du fonctionnement dans les trois modes (MPPT, Pitch et puissance limitée tout en préservant une transition souple et flexible. Pour des vitesses de vent importantes (supérieur à la vitesse nominale), l'algorithme impose une référence de vitesse de rotation pour l'aérogénérateur par action sur le coefficient de puissance en orientant les pales par un angle de valeur appropriée et c'est le mode pitch. Si l'aérogénérateur est connecté à un réseau exigeant une limite de puissance à ne pas dépasser, l'algorithme fait transiter le système vers le mode puissance limitée. En revanche, tant que la vitesse du vent ne dépasse pas la valeur nominale, le système se met tranquillement en mode MPPT.

En termes de résultats du comportement dynamique obtenus, nous pouvons confirmer les bonnes performances de la stratégie d'asservissement utilisée pour le système éolien (turbine-MADA) connecté au réseau.

Nous n'oublions pas le caractère aléatoire du vent qui limite le taux de pénétration dans le réseau électrique. Pour remédier à cet inconvénient, nous pensons à l'utiliser dans des systèmes de génération multi sources dans le but d'absorber les fluctuations de la puissance générée. Un tel système hybride bien dimensionné peut permettre d'imposer une référence de puissance assez importante à injecter au réseau.

**Références**

- [1] S. Elaimani, « Modélisation de différentes technologies d'éoliennes intégrées dans un réseau de moyenne tension », Thèse de doctorat, l'Ecole Centrale de Lille, France, 2004.
- [2] F. Poitiers, « Etude et Commande de Génératrice Asynchrones pour l'Utilisation de l'Energie Eolienne-Machine Asynchrone à Cage Autonome-Machine Asynchrone à Double Alimentation Reliée au Réseau », these de doctorat, Ecole Polytechnique de l'Université de Nantes, 2003.
- [3] L. Ralf, J. Simon, A. Knop, W. Friedrich, « Analysis of Three Phase Grid Failure and Doubly Fed Induction Generator Ride-through using Crowbars ».
- [4] H. E. M. LOPEZ, « Maximum Power Tracking Control Scheme for Wind Generator Systems », Master of Science in Electrical Engineering, Texas A&M University, 2007.
- [5] F. Akel, « Etude et Réalisation d'un Emulateur de Turbine Eolienne », Mémoire de Magister, Ecole militaire polytechniques EMP, 2009.
- [6] H. Camblong, « Minimisation de l'Impact des Perturbations d'Origine Eolienne dans la Génération d'Electricité par des Aérogénérateurs à vitesse variable », Thèse de Doctorat d'Etat en Automatique, Ecole Nationale Supérieure d'Arts et Métiers, 2003.
- [7] H. Li, M. Steurer, K. L. Shi, S. Woodruff, et D. Zhang, « Development of a Unified Design, Test, and Research Platform for Wind Energy Systems Based on Hardware-in-the-Loop Real-Time Simulation », IEEE transactions on industrial electronics, vol.53, n°4, August, 2006.
- [8] N. S. Chouhan, « Doubly fed induction generator with integrated energy storage system for smoothening of output power », mémoire de Master, Université de Missouri, 2010.
- [9] T. Senjyu, « Sensor-less maximum power point tracking control for wind generation system with squirrel cage induction generator », Renewable Energy 34 994–999, 2009.
- [10] A. Mirecki, « Etude Comparative de chaînes de Conversion d'Energie Dédiées à une Eolienne de Petite Puissance. », Thèse de Doctorat en Génie électrique, Institut Nationale Polytechnique de Toulouse, 2005.
- [11] F. Merrahi, « Alimentation et Commande d'une Machine Asynchrone à Double Alimentation: Application à l'Energie Eolienne, » Mémoire de Magister, ENP d'Alger, 2007.
- [12] L. Leclercq, « Apport du stockage inertiel associé à des éoliennes dans un réseau électrique en vue d'assurer des services systèmes », Thèse de doctorat, Ecole doctorale sciences pour l'ingénieur, Université des Sciences et Technologie de Lille, 2004.
- [13] A. Boyette, « Contrôle-Commande d'un Générateur Asynchrone à Double Alimentation avec Système de Stockage pour la Production Eolienne », Thèse de doctorat, Université Henri Poincaré, Nancy I, 2006.
- [14] K. Ghedamsi, « Contribution à la modélisation et la commande d'un convertisseur direct de fréquence Application à la conduite de la machine asynchrone, » thèse de doctorat en électrotechnique, ENP Alger, 2008.
- [15] T. Zhou, « Commande et Supervision énergétique d'un Générateur Hybride Actif Eolien incluant du Stockage sous forme d'Hydrogène et des Super-Condensateurs pour l'Intégration dans le Système Electrique d'un Micro Réseau », Thèse de doctorat en Génie électrique, Ecole Centrale de Lille, 2009.
- [16] T. Ghenam, « Supervision d'une ferme éolienne pour son intégration dans la gestion d'un réseau électrique, Apports des convertisseurs multi niveaux au réglage des éoliennes à base de machine asynchrone à double alimentation », thèse de Doctorat cotutelle EMP d'Alger et ECL Lille, 2011.
- [17] B. Multon, X. Roboam, B. Dakyo, « Aérogénérateurs électriques », Techniques de l'Ingénieur, traité Génie électrique D 3 960.

- [18] V. Quaschnig, « Understanding Renewable Energy Systems », Edition Earthscan. Grande Bretagne, 2005.
- [19] B. Pokharel, « Modeling, control and analysis of a doubly fed induction generator based wind turbine system with voltage regulation », Thèse de Master, Université Technique de Tennessee, 2011.
- [20] M. Nasser, « Supervision de sources de production d'électricité hybrides éolien/hydraulique dans les réseaux d'énergie interconnectés ou isolée », Doctorat, CNAM, Paris, 2011.
- [21] L. Stoyanov, « Etude de différentes structures de systèmes hybrides à sources d'énergie renouvelables », Doctorat en Energétique, Université Technique de Sofia, 2011.
- [22] K. Ghedamsi, D. Aouzellag, E. M. Berkouk, « Control of wind generator associated to a flywheel energy storage system. », *Renew Energy*; 33: 2145–56, 2008.
- [23] F. Poitiers, T. Bouaouiche, M. Machmoum, « Advanced control of a doubly-fed induction generator for wind energy conversion », *Electric Power Systems Research* 79 1085–1096, 2009.
- [24] G. Esmaili, « Application of Advanced Power Electronics in Renewable Energy Sources and Hybrid Generating Systems, Degree Doctor of Philosophy thesis, Ohio State University, 2006. »
- [25] C. BELFEDEL, « Commande d'une machine asynchrone à double alimentation en vue de son application dans le domaine de l'énergie éolienne - Etude et Expérimentation - », these de doctorat, Université des Sciences et de la Technologie d'Oran Mohamed BOUDIAF, 2007.
- [26] H. Godfroid, A. Mirzaian, D. Ramuz, « Machine Synchrone pour Procédés exigeants », *Revue Internationale de Génie Electrique*, Volume 1, n° 1, pp. 9-35, 1998.
- [27] R. Datta, V. T. Ranganathan, « A Simple Position-Sensorless Algorithm for Rotor-Side Field-Oriented Control of Wound-Rotor Induction Machine », *IEEE Transactions on Industrial Electronics*, Vol. 48, No. 4, August 2001.
- [28] B. Boukhezzer, L. Lupu, H. Siguerdidjane, M. Hand, « Multivariable control Strategy for Variable Speed, Variable Pitch Wind Turbine », *Renewable Energy* 32, 1273-1287, 2007.
- [29] R. Pena, J.C. Clare, G.M. Asher, « Doubly fed induction Generator Using Back-to-Back PWM Converters and its Application to Variable-Speed Wind-Energy Generation », *IEEE Proc. Electric. Power Appl.*, Vol. 143, No. 3, May 1996.
- [30] T. Ghennam, E.M. Berkouk, B. Francois, « Modeling and Control of a Doubly Fed Induction Generator (DFIG) Based Wind Conversion System », *IEEE transaction*, 2009.
- [31] S. El. KHOJET, « Commande Vectorielle d'une Machine Asynchrone Doublement Alimentée (MADA) Optimisation des pertes dans les convertisseurs Reconfiguration de la commande pour un fonctionnement sécurisé », thèse de doctorat en génie électrique, Ecole doctorale GEET de l'institut national polytechnique de Toulouse, 2006.
- [32] T. Petru, « Modeling of Wind Turbines for Power System Studies », These de Doctorat, Chalmers University of Technology, Göteborg, Sweden 2003.
- [33] A. Davigny, « Participation aux services système de fermes d'éoliennes à vitesse variable intégrant du stockage inertiel d'énergie », Thèse de doctorat, Université des Sciences et Technologies de Lille, 2004.

**CHAPITRE - 03 –**  
**LE GENERATEUR PHOTOVOLTAÏQUE**



## Chapitre 3

### Le générateur photovoltaïque

#### 3.1 Introduction

L'utilisation de la conversion photovoltaïque comme source d'énergie a pris corps progressivement parmi d'autres pour des échelles de puissances de plus en plus importantes. Actuellement plusieurs centrales photovoltaïques dont les puissances atteignent des centaines de kW, et même quelques MW sont installées dans plusieurs pays [1].

Dans ce chapitre, des méthodes de commande et d'optimisation, sont appliquées à une autre source décentralisée particulière : le générateur photovoltaïque. La modélisation et la commande d'une structure de système photovoltaïque seront analysées. La structure choisie comporte deux convertisseurs de puissance l'un réalisant une conversion DC-DC permettant d'extraire le maximum de puissance des panneaux photovoltaïques ainsi un mode dite puissance limitée est autorisé et un onduleur triphasé permettant le raccordement au réseau électrique (figure 3.1). Cette structure est beaucoup plus utilisée dans les systèmes multi-sources d'après plusieurs récentes recherches dans le domaine des énergies renouvelables [2], [3] chose qui constitue l'un des objectifs à atteindre par notre étude.

Dans un premier temps, nous présentons brièvement l'architecture de notre système photovoltaïque. Ensuite, nous présentons son modèle mathématique complet. Différents algorithmes MPPT sont détaillés. En outre du mode MPPT, une méthode de limitation de puissance est proposée. Finalement, les performances dynamiques du comportement du système complet seront testées, et discutées sous différentes contraintes.

Les méthodes MPPT connaissent une grande variété dans la littérature à savoir la mise en œuvre, qu'on va citer dans la section suivante. Particulièrement, L'approche (hill climbing), qui est largement utilisée grâce aux avantages offerts, elle comprend principalement l'algorithme de perturbation et d'observation (P&O), l'incrémentation de la conductance (I.C) et celle utilisant la mesure de courant seulement. Le contrôle du générateur PV se fait par action directe sur le convertisseur dc/dc en lui fournissant le rapport cyclique [4], [5]. Le contrôle direct du rapport cyclique peut être facilement mis en œuvre sans avoir besoin d'un contrôleur PI, ce qui nous motive de l'adopter pour notre étude.

Comme cette étude fait partie d'un système d'énergie renouvelable multi-sources connecté au réseau, la recherche fournira un mode de puissance limitée. Les raisons du besoin d'un tel mode de fonctionnement seront discutées en détail ci-après. Les objectifs de l'étude dans ce chapitre sont :

- Développer un algorithme MPPT directe qui est plus adapté aux systèmes PV-éolien hybrides.
- Traiter l'écoulement de puissance en développant un mode de puissance limitée.
- Analyser le comportement dynamique du système.

Le système photovoltaïque représenté à la figure 3.1 comporte des panneaux photovoltaïques connectés en série et en parallèle fournissent un courant dépendant de l'éclairement et de la tension à leurs bornes, un hacheur élévateur (boost) permettant d'extraire le maximum de puissance des panneaux PV, un bus continu et un onduleur de tension permettant le transit de puissance vers le réseau/charges. L'avantage de cette structure est que d'autre sources ou systèmes de stockage peuvent être facilement connectées au bus continu pour obtenir un système autonome. Ainsi, le courant d'entrée est relativement lisse, c'est pour cela que la capacité peut être faible.

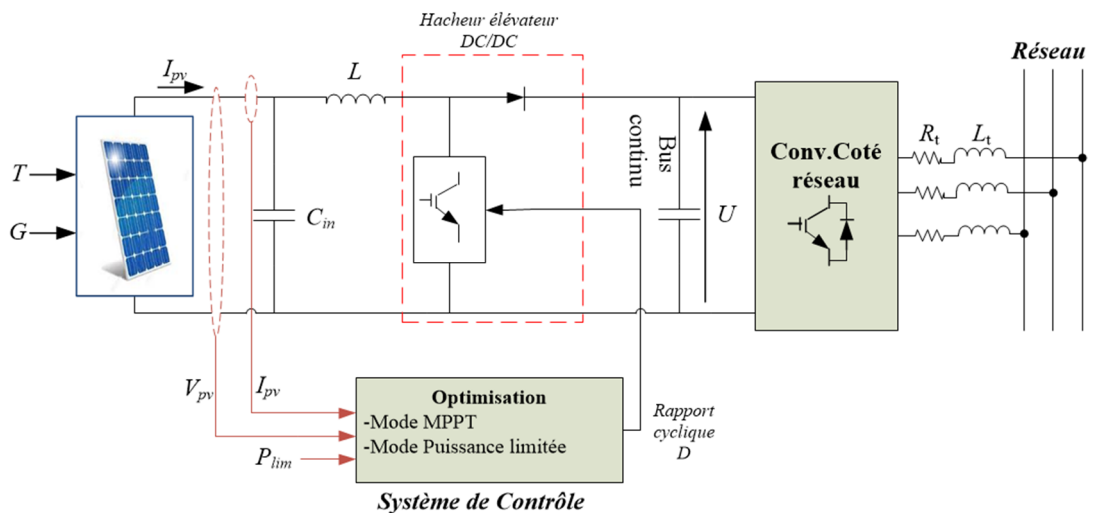


Fig 3.1 Structure du système photovoltaïque étudié

La modélisation de la structure proposée sera décomposée suivant les fonctions de chaque partie. La connexion au réseau sera modélisée et commentée dans le dernier chapitre de ce travail.

### 3.2 Modélisation du générateur PV

Un générateur photovoltaïque ou module est constitué d'un ensemble de cellules photovoltaïques élémentaires connectés en série et en parallèle. Un groupe de panneaux PV est constitué de  $N_s$  cellules montées en série et  $N_p$  cellules en parallèle.

Dans la littérature, plusieurs modèles représentatifs des cellules photovoltaïques sont adoptés tel que :

- Le modèle idéalisé: c'est le modèle le plus simplifié, la valeur de la résistance shunt étant généralement très grande, elle est donc souvent supposée négligée, la résistance série étant petite elle est supposé nulle [6], [7]
- Le modèle à une diode : une résistance série doit être insérée pour tenir compte des chutes de tension dans les zone P et N, ainsi qu'une résistance parallèle pour le courant de fuite [8]
- Le modèle à deux diodes : une diode supplémentaire mise en parallèle avec la diode du modèle précédent, permettant de reproduire des effets chimiques de recombinaison des électrons. [9]

La différence entre ces modèles se réside surtout dans la procédure de calcul, la précision et le nombre de paramètres intervenants dans le calcul de cette caractéristique.

Dans notre étude, on va utiliser celui à une diode dite modèle à cinq paramètres ( $I_{cc}$ ,  $I_{mpp}$ ,  $V_{co}$ ,  $V_{mpp}$ ,  $R_s$ ) qui tient compte de la variation du courant et de la tension du panneau photovoltaïque en fonction des conditions climatiques. Son circuit équivalent est représenté par la figure 3.2 [10], [11]. Ce circuit est constitué d'une source de courant photoélectrique  $I$ , d'une diode, d'une résistance  $R_{sh}$  exprimant le courant de fuite en parallèle et d'une résistance  $R_s$  en série décrivant une résistance interne au passage du courant.

D'après le schéma électrique de la figure 3.2, le courant d'une cellule photovoltaïque sous éclairement s'écrit [12], [13]:

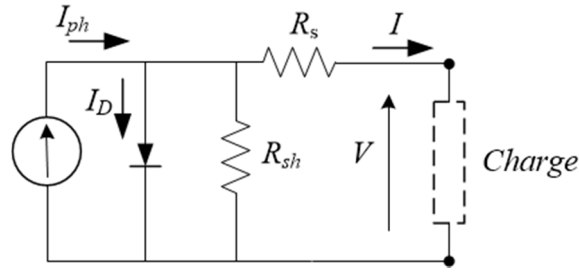


Fig 3.2 Circuit équivalent d'une cellule photovoltaïque

$$I = I_{ph} - I_D - \frac{V + I.R_s}{R_{sh}} \quad (3.1)$$

Le courant de diode est donné par :

$$I_D = I_0 \left[ \exp\left(\frac{V + I.R_s}{\alpha}\right) - 1 \right] \quad (3.2)$$

En remplaçant l'équation (3.2) (qui est une formule expliquée par la thermodynamique statistique [2] dans (3.1), le courant de sortie s'écrit :

$$I = I_{ph} - I_0 \left[ \exp\left(\frac{V + I.R_s}{\alpha}\right) - 1 \right] - \frac{V + I.R_s}{R_{sh}} \quad (3.3)$$

La résistance shunt  $R_{sh}$  est inversement proportionnelle au courant de fuite, l'efficacité du PV est insensible à une variation de la résistance shunt [14]. D'autre part, une faible variation de la résistance série  $R_s$  va affecter de manière significative la puissance de sortie du PV. Alors, le modèle se simplifie et l'équation (3.3) ci-dessus peut être réécrite comme suit:

$$I = I_{ph} - I_0 \left[ \exp\left(\frac{V + I.R_s}{\alpha}\right) - 1 \right] \quad (3.4)$$

Avec :

$I_{ph}$  (A): Courant photovoltaïque et dépend de l'irradiation solaire;

$I_0$  (A): Courant de saturation inverse de la diode ;

$I$  (A): Courant de sortie de la cellule photovoltaïque, c'est le courant de charge ;

$V$  (V): Tension aux bornes de la cellule photovoltaïque ;

$R_s$  ( $\Omega$ ): Résistance série et elle a une petite valeur ;

$R_{sh}$  ( $\Omega$ ): Résistance parallèle et elle a une petite valeur ;

$\alpha$  (V): Facteur de saturation thermique et dépend de la température de jonction.

Le courant  $I_{ph}$  dépend énormément de l'irradiation solaire et de la température de la cellule et peut être donné par [15] :

$$I_{ph} = I_{ph(T1)} (1 + -K_0(T - T1)) \quad (3.5)$$

Avec :

$$I_{ph(T1)} = GI_{cc(T1)} / G_{nom} \quad (3.6)$$

$$K_0 = \frac{I_{cc(T2)} - I_{cc(T1)}}{I_{cc(T1)}(T2 - T1)} \quad (3.7)$$

Où :

$G$  est l'irradiation en  $W/m^2$ ;

$G_{nom}$  est l'irradiation nominale de la cellule photovoltaïque en  $W/m^2$ ;

$I_{cc}(T1)$  est le courant de court-circuit à la première température de référence (A) ;

$I_{cc}(T2)$  est le courant de court-circuit à la deuxième température de référence (A) ;

$T1$  et  $T2$  des températures de référence (K) ;

$T$  est la température de la cellule solaire (K).

Le courant de saturation de la diode est donné par :

$$I_0 = I_{0(T1)} \left( \frac{T}{T1} \right)^{\frac{3}{n}} \left[ \exp \left( \frac{-V_g}{\alpha} \left( \frac{1}{T} - \frac{1}{T1} \right) \right) \right] \quad (3.8)$$

Avec :

$$I_{0(T1)} = I_{cc(T1)} \left[ \exp \left( \frac{-V_{ocT1}}{\alpha} + 1 \right) \right] \quad (3.9)$$

D'où :

$n$  est le facteur de qualité de la diode (sans unité) ;

$V_g$  est la tension de la bande interdite «Band gap» en V;

$V_{ocT1}$  est la tension en circuit ouvert à la température  $T1$  de la cellule PV.

En fin, la résistance série  $R_s$  peut être déterminée comme suit [16]:

$$R_s = \frac{-dV}{dI_{Voc}} - \frac{1}{X_V} \quad (3.10)$$

Avec:

$$X_V = I_{0(T1)} \frac{1}{\alpha} \left[ \exp \left( \frac{V_{oc(T1)}}{\alpha} \right) \right] \quad (3.11)$$

Le terme  $\frac{dV}{dI_{Voc}}$  représente la dérivée de la tension par rapport au courant lorsqu'on atteint la tension en circuit ouvert.

Toutes les constantes apparaissant dans les équations ci-dessus sont données par les constructeurs. Les paramètres du panneau PV sont donnés dans l'annexe A.

### 3.2.1 Caractéristiques électriques

Une cellule photovoltaïque, comme son nom l'indique, vu son principe de conversion d'énergie reçue par éclairage solaire en énergie électrique par l'effet photovoltaïque. On peut assimiler une cellule photovoltaïque à une photodiode (jonction PN classique à base de Silicium) du fait de l'apparition d'un courant lorsqu'elle est soumise à un éclairage. Ce courant est proportionnel à cet éclairage [17]. C'est cette particularité qui est employée dans les générateurs photovoltaïques et qui nous a guidé à représenter les caractéristiques électriques comme il est illustré à la figure 3.3.

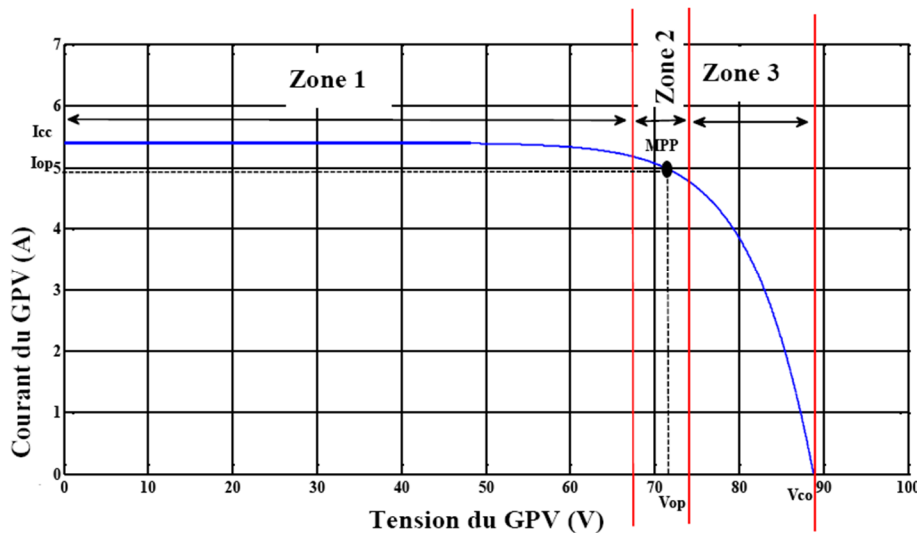


Fig 3.3 Caractéristiques I(V) d'une cellule photovoltaïque

A partir de la figure 3.3, on peut déterminer les paramètres les plus usuels et qui sont :

- Courant de court-circuit ( $I_{cc}$ ) : C'est le courant pour lequel la tension aux bornes de la cellule PV est nulle. Dans le cas où  $R_s$  est nulle et  $R_{sh}$  est infinie, ce courant sera confondu avec le photo-courant  $I_{ph}$ . Si non, ce courant est obtenu en annulant la tension  $V$  dans l'équation 3.3, on obtient :

$$I_{cc} = I_{ph} - I_0 \left[ \exp\left(\frac{I_{cc} \cdot R_s}{\alpha}\right) - 1 \right] - \frac{I_{cc} \cdot R_s}{R_{sh}} \quad (3.12)$$

Pour la plupart des photopiles (dont la résistance série est faible), on peut négliger le terme

$I_0 \left[ \exp\left(\frac{I_{cc} \cdot R_s}{\alpha}\right) - 1 \right]$  devant  $I_{ph}$  [18]. L'expression approchée du courant de court-circuit est alors :

$$I_{cc} = \frac{I_{ph}}{1 + \frac{R_s}{R_{sh}}} \quad (3.13)$$

- Tension de circuit ouvert ( $V_{co}$ ) : C'est la tension pour laquelle le courant débité par le générateur PV est nul (la tension maximale d'une photopile ou d'un générateur PV). Son expression est déduite en annulant le courant  $I$  dans l'équation 3.3 :

$$0 = I_{ph} - I_0 \left[ \exp\left(\frac{V_{co}}{\alpha}\right) - 1 \right] - \frac{V_{co}}{R_{sh}} \quad (3.14)$$

- Puissance optimale et facteur de forme : La puissance utile maximale  $P_{MPP} = V_{op} I_{op}$ , s'obtient en optimisant le produit courant tension, soit :

$$\frac{I_{op}}{V_{op}} = - \left( \frac{dI}{dV} \right)_{MPP} \quad (3.15)$$

Le facteur de forme FF, dit aussi facteur de courbe ou facteur de remplissage, il est donné par:

$$FF = \frac{I_{op} V_{op}}{I_{cc} V_{co}} \quad (3.16)$$

Ce facteur montre la déviation de la courbe  $I(V)$  par rapport au rectangle de longueur  $V_{co}$  et largeur  $I_{cc}$  qui correspond à la photopile idéale.

On peut résumer le fonctionnement du générateur PV en se basant toujours sur la caractéristique  $I(V)$  par trois zones de fonctionnement comme suit :

La zone (1): situant à gauche où le courant reste quasiment constant quelle que soit la tension, le module photovoltaïque fonctionne comme un générateur de courant.

La zone (2): situant à droite, caractérisée par une variation de courant correspondant à une tension presque constante, le module photovoltaïque fonctionne comme un générateur de tension.

La zone (3): zone intermédiaire entre les deux précédentes correspondant au coude de la caractéristique, engendrant le point optimal du fonctionnement du générateur (caractérisé par une puissance maximale).

### 3.2.2 Association des cellules photovoltaïques

En vue de monter en tension et en courant (en puissance), on réalise des panneaux photovoltaïques par association série et/ou parallèle de plusieurs modules. Un module est une association série de plusieurs cellules (Fig.3.4). Dans un panneau PV (Fig.3.4.c) , on insère une diode anti-retour en série pour la protection contre les courants inverses, et une autre en parallèle, appelée diode by-pass, destinée à limiter la tension inverse aux bornes d'un module en cas de déséquilibre (dû à un ombrage partiel par exemple) d'un module PV[19]. Une étude détaillée sur le couplage et la protection par diodes des générateurs PV, est présentée dans [20].

#### a. Association en série

Pour une association en série de  $N_s$  cellules PV identiques, ces dernières sont traversées par le même courant et la caractéristique résultante est obtenue par addition des tensions à courant donné.

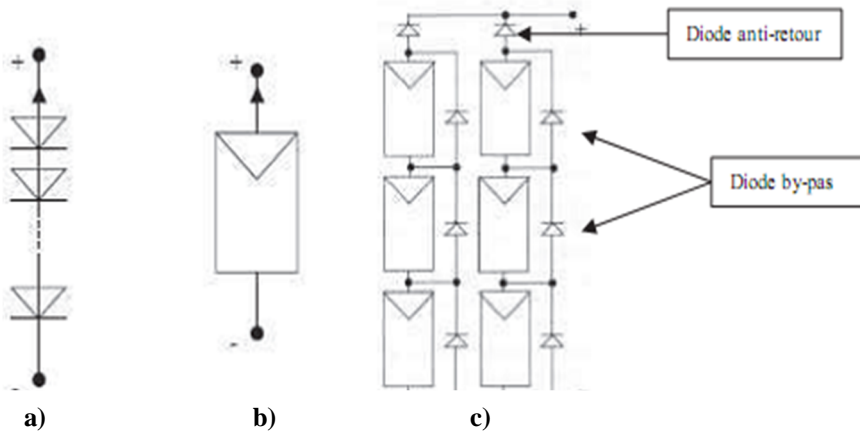


Fig 3.4 a) Cellule PV ; b) Module PV ; c) Panneau PV

On aura donc :

$$\left. \begin{aligned} I_{Scc} &= I_{cc} \\ V_{Soc} &= N_s V_{oc} \end{aligned} \right\} \quad (3.17)$$

*b. Association en parallèle*

Les propriétés du groupement en parallèle des cellules sont obtenues en appliquant la règle de dualité par rapport au groupement en série. Pour l'association de  $N_p$  cellules en parallèle, ces dernières sont soumises à la même tension et la caractéristique résultante est obtenue par addition des courants à tension donnée. On écrit :

$$\left. \begin{aligned} V_{Poc} &= V_{oc} \\ I_{Pcc} &= N_p I_{cc} \end{aligned} \right\} \quad (3.18)$$

L'équation relative à une association mixte formée par la mise en série de  $N_s$  cellules et de  $N_p$  en parallèle est la suivante [1], [21]:

$$I = N_p I_{ph} - N_p I_0 \left[ \exp \left( \frac{N_s V + \frac{N_s}{N_p} I R_s}{\alpha} \right) - 1 \right] - \frac{N_s V + \frac{N_s}{N_p} I R_s}{\frac{N_s}{N_p} R_{sh}} \quad (3.19)$$

Par déduction, la puissance extractible est donnée par :

$$P_{pv} = N_s N_p I V \quad (3.20)$$

La caractéristique électrique d'une association mixte est analogue à celle d'une cellule élémentaire, elle est donnée par la figure 3.5.

Pour valider modèle adopté par notre étude, dont les paramètres sont cités dans l'annexe, nous l'avons simulé en couplage direct à une charge capacitive afin de déterminer les caractéristiques  $I(V)$  et  $P(V)$  pour différentes températures à irradiation constant et à différents niveaux d'irradiations à température constante. Ces essais montrés ci-dessous, ont pour objectif de montrer l'influence des conditions météorologiques (température et irradiation solaire) sur le fonctionnement du générateur PV.

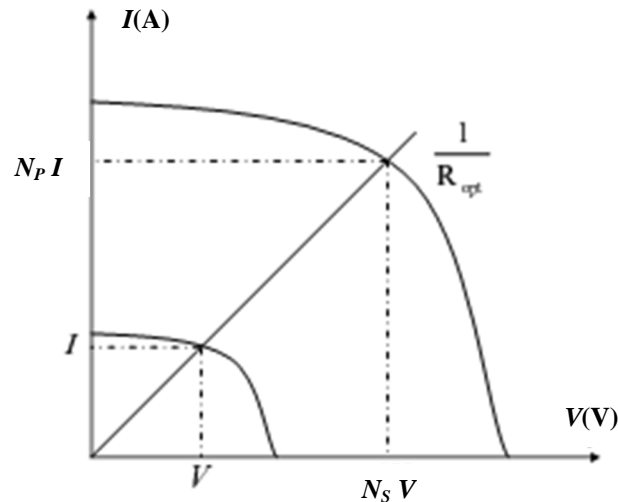


Fig 3.5 Caractéristiques I(V) d'une association mixte de cellules photovoltaïques [18]

### 3.2.3 Influence de la température T

La température standard, internationalement acceptée, pour mesurer la réponse des panneaux photovoltaïques est de 25°C.

La figure 3.6 présente des courbes courant-tension pour différentes températures de fonctionnement de la cellule PV.

On remarque que la température a une faible influence sur le courant de court-circuit. Par contre, la tension en circuit ouvert est fortement influencée par une variation de température. Elle baisse assez fortement lorsque la température augmente, par conséquent la puissance extractible diminue. C'est pour ça qu'on doit prendre en considération de ce paramètre important lors du dimensionnement d'une installation PV.

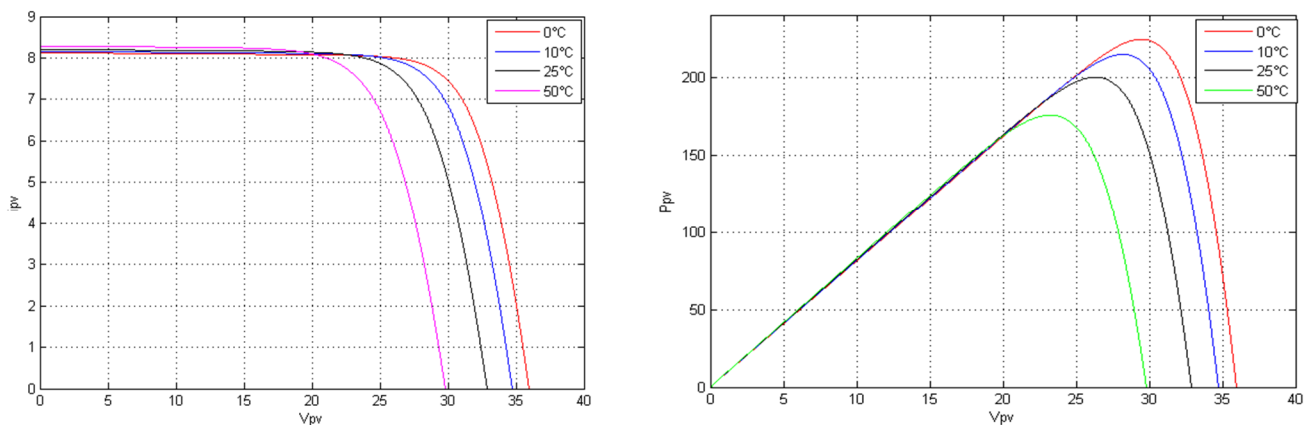


Fig 3.6 Caractéristiques I(V), P(V) effet de température

D'après [1] et [22] l'augmentation de la température d'un degré se traduit par une diminution de la puissance maximale du panneau, de l'ordre de 0.35% à 0.5% par degré.

### 3.2.4 Influence de l'irradiation solaire G

La figure 3.7 présente un exemple des courbes pour différents niveaux d'irradiation solaire.



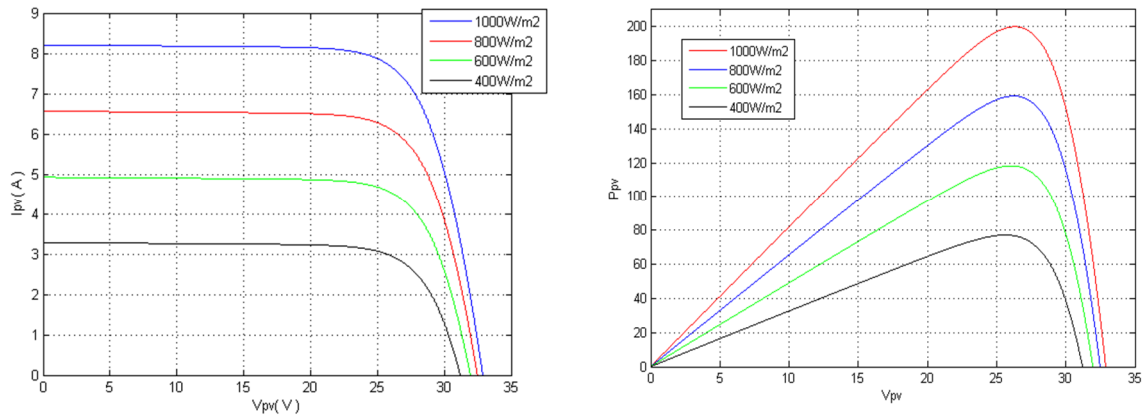


Fig 3.7 Caractéristiques I(V), P(V) effet d'irradiation solaire

On remarque que la valeur du courant de court-circuit dépend proportionnellement à l'irradiation solaire (et par conséquent la puissance extractible) comme déjà vu dans l'équation (3.6). Par contre, la tension en circuit ouvert varie peu dans les mêmes proportions, elle reste quasiment identique même à faible irradiation.

### 3.3 L'étage d'adaptation d'impédance

#### 3.3.1 Principe

Pour une structure directe d'un générateur PV, il existe souvent un fort écart important entre le potentiel du générateur PV et celle réellement transférée à la charge la charge. Afin de surmonter ce problème et transférer le maximum de puissance disponible aux bornes du générateur PV à la charge, on utilise un étage d'adaptation entre ces deux derniers comme décrit à la figure 3.1. Cette interface qui ce n'est qu'un convertisseur DC-DC, assure à travers une action de commande (réglage du rapport cyclique), le transfert du maximum de puissance  $P_{MAX}$  disponible fournie [23]. Cette commande adéquate qui a pour objectif le maintien du fonctionnement à la puissance optimale quelles que soient les variations ; c'est la poursuite du point de puissance maximale ou maximum power point tracking communément appelée (MPPT) [24].

$$P_{max} = V_{opt} I_{opt} \tag{3.21}$$

Le choix de ce convertisseur survolteur (boost) ou abaisseur (buck) est effectué en fonction de la caractéristique de la charge DC à alimenter [24]. Pour notre cas d'étude, on désire augmenter la tension fournie par le générateur PV à un niveau bien déterminé (la tension du bus continu) dans le but d'intégrer notre système dans un système multi-sources, ce qui nous oblige de choisir comme convertisseur DC-DC un hacheur boost (figure 3.8). Ce dernier fonctionne comme un générateur de courant ( $I \approx cte$ ) [25].

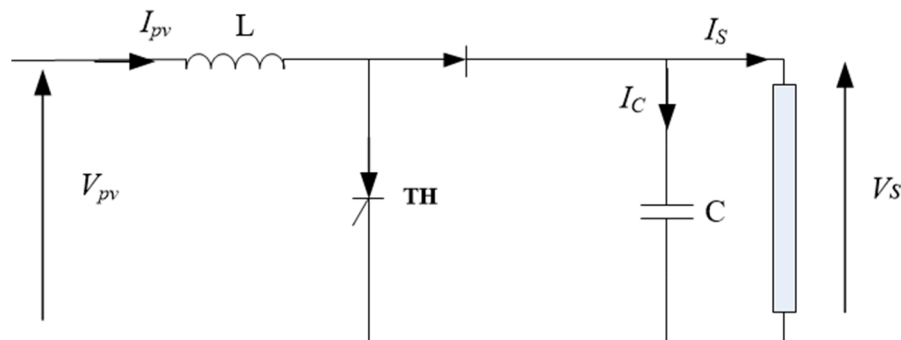


Fig 3.8 Hacheur boost

3.3.2 Hacheur survolteur boost

Également appelé hacheur parallèle, il délivre une tension plus élevée que celle appliquée à son entrée. Ainsi, il permet d’adapter la tension du générateur photovoltaïque à la tension du bus continu par la variation du rapport cyclique [26], [27]. Le problème d’ondulation du courant d’entrée du hacheur et de la tension de sortie est surmonté en insérant une inductance L et un condensateur C respectivement comme illustré à la figure 3.8.

Selon l’énergie emmagasinée dans l’inductance L, le convertisseur peut travailler selon deux modes de fonctionnement qui sont:

- Le mode continu : l’énergie emmagasinée dans l’inductance L est transférée partiellement et donc le courant dans celle-ci ne s’annule pas ; le fonctionnement de ce convertisseur peut être divisé en deux phases selon l’état du thyristor TH. Dans la première phase le thyristor TH est passant, la tension aux bornes de l’inductance vaut  $V_L = V_{pv}$ , la source PV fournit l’énergie à la l’inductance et le courant traversant l’inductance augmente linéairement ; dans la deuxième phase la diode devient passante. La tension aux bornes de l’inductance vaut  $V_{pv} = V_L + V_{dc}$ , le condensateur C reçoit l’énergie de la source PV et de l’inductance L [28]. Soit  $D$  le rapport cyclique de commande du thyristor. Ce dernier devient passant pendant une durée  $T_{on} = DT$  au cours d’une période de commutation T. Avec :  $T = T_{on} + T_{off}$ .

La tension moyenne aux bornes de la charge et le courant moyen fourni à la charge sont donnés par le modèle suivant :

$$\begin{cases} V_s = \frac{1}{1-D} V_{pv} \\ I_s = (1-D) I_{pv} \end{cases} \quad (3.22)$$

Les formes d’onde de la tension aux bornes de la charge et du courant dans l’inductance, et respectivement, de la diode ont l’allure illustrée par la figure 3.9 [28]

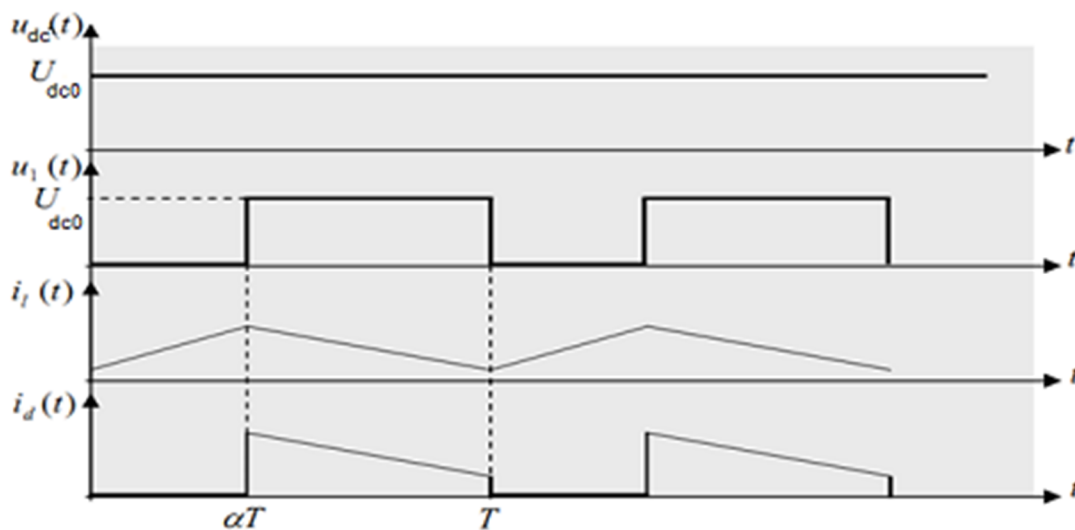


Fig 3.9 Hacheur boost en fonctionnement continu [28]

- Le mode discontinu : l'énergie emmagasinée dans l'inductance  $L$  est transférée totalement et donc le courant dans celle-ci s'annule.

Nous avons considéré que l'inductance  $L$  est suffisante pour que le fonctionnement soit continu et que la tension du bus continu soit constante.

### 3.3.2.1 Calcul des éléments du hacheur

Quand l'interrupteur est fermé pendant la durée  $DT$  le courant dans l'inductance croît linéairement. La tension aux bornes de TH est nulle. Pendant le temps  $t \in [DT, T]$  l'interrupteur s'ouvre et l'énergie emmagasinée dans l'inductance commande la circulation du courant dans la diode de roue libre. On a alors  $V_{TH} = V_{dc}$ .

$D$ , le rapport cyclique, est défini comme la fraction de la période de découpage où l'interrupteur est passant. Le rapport cyclique est défini comme le temps  $T_{on}$  pendant lequel l'interrupteur est fermé divisé par la période de fonctionnement du montage  $T$ , soit :

$$D = \frac{T_{on}}{T} \quad (3.23)$$

- De  $0 < t < DT$  : TH est fermé et la diode est bloquée. On a :

$$V_{pv} = \frac{Ldi_{pv}}{dt} \quad (3.24)$$

D'où

$$I_{pv}(t) = I_m + \frac{V_{pv}t}{L} \quad (3.25)$$

A l'instant  $t = DT$ , le courant dans l'inductance atteint la valeur crête :

$$I_M = I_m + \frac{V_{pv}}{L}DT \quad (3.26)$$

- De  $DT < t < T$

à  $t = DT$  : TH est ouvert et la diode conduit, on a :

$$V_{pv} = \frac{Ldi_{pv}}{dt} + V_{DC} \quad (3.27)$$

$$I_{pv}(t) = I_M - \frac{V_{DC} - V_{pv}}{L}(t - DT) \quad (3.28)$$

A l'instant  $t = T$  : le courant dans l'inductance atteint sa valeur minimale

$$I_m = I_M - \frac{V_{DC} - V_{pv}}{L}(1 - D)T \quad (3.29)$$

Soit  $\Delta I_{pv}$  l'ondulation du courant dans l'inductance :

$$\Delta I_{pv} = I_M - I_m \quad (3.30)$$

De (3.26) :

$$\Delta I_{pv} = \frac{V_{DC}}{fL} D(1-D) \quad (3.31)$$

De (3.29) :

$$\Delta I_{pv} = \frac{V_{DC} - V_{pv}}{L} (1-D)T \quad (3.32)$$

En combinant les deux équations précédentes (3.31 et 3.32), on trouve :

$$V_{DC} = \frac{V_{pv}}{(1-D)} \quad (3.33)$$

À pertes négligeables dans le hacheur boost, on a :

$$V_{DC} I_C = V_{pv} I_{pv} \quad (3.34)$$

$$\text{Et } I_C = I_{pv} (1-D) \quad (3.35)$$

A partir de 3.34 on peut écrire :

$$1-D = \frac{V_{pv}}{V_{DC}} \quad (3.36)$$

$$\text{Et } D = 1 - \frac{V_{pv}}{V_{DC}} \quad (3.37)$$

En remplaçant les équations (3.36) et (3.37) dans l'équation (3.31), on trouve:

$$L = \frac{(V_{DC} - V_{pv})V_{pv}}{f \Delta I_{pv} V_{DC}} \quad (3.38)$$

La valeur de la capacité connectée à la sortie du générateur PV est donnée par:

$$C = \frac{DV_{pv}}{4f^2 \Delta V_{pv} L} \quad (3.39)$$

Avec :  $\Delta I_{pv}$  et  $\Delta V_{dc}$  sont l'ondulation du courant et de tension respectivement ;

$f$ : la fréquence de commutation du hacheur.

### 3.3.2.2 La charge

Dans ce chapitre nous considérons une charge résistive dont le comportement sera exposé par des résultats de simulation.

### 3.3.3 La commande MPPT

#### 3.3.3.1 Principe

Le principe de la commande en MPPT repose sur l'ajustement de la droite de charge face aux changements des conditions météorologiques afin de faire coïncider le point de fonctionnement à la puissance maximale. Toute variation de la charge, de l'irradiation solaire ou de la température mobilise ce point, il faut donc continuellement compenser le déplacement de ce point pour maintenir la puissance au point optimal ce qui rend la chaîne de conversion de l'énergie PV apte à fonctionner à la puissance maximale quelles que soient ces variations. Pour ce faire, une méthode de recherche du point optimal est utilisée afin de fournir au convertisseur DC-DC le rapport cyclique ; c'est la poursuite du point de puissance maximale.

#### 3.3.3.2 Les différents algorithmes MPPT

Dans la littérature, il existe plusieurs méthodes MPPT dont on peut les classer en deux catégories : les méthodes indirectes et celles directes. Nous présenterons le principe de base de certaines pour ensuite nous développerons la commande MPPT utilisée dans notre étude.

##### 3.3.3.3.1 Les méthodes indirectes (pseudo-recherches)

Ces méthodes reposent sur des données empiriques pour définir des courbes typiques du générateur PV. Ces dernières ne tiennent pas compte de toutes les conditions météorologiques ce qui les rend non suffisamment précises pour l'obtention du point optimal. De ce fait, il nous suffit juste de les citer à titre d'informations comme suit :

- La méthode d'ajustement de courbe (curve-fitting method) [29],
- La méthode de la table d'observation (look-up table) [30],
- La méthode de tension de circuit ouvert du générateur PV (open-circuit voltage photovoltaic generator method) [31],
- La méthode du générateur PV en court-circuit (short-circuit photovoltaic generator method) [32].

##### 3.3.3.2.2 Les méthodes directes (ou vraie recherche)

Ces méthodes [33] se basent principalement sur les mesures directes de tension et/ou du courant pour maintenir le fonctionnement au point optimal quelle que soit la variation des conditions météorologiques. Ces méthodes sont aussi subdivisées en deux sous-groupes : les méthodes de modulation et celles d'échantillonnage.

###### 3.3.3.2.2.a Les méthodes par modulation

Egalement appelées méthodes par oscillations forcées [34], elles consistent à amplifier légèrement l'ondulation de la tension du générateur PV dont l'amplitude et la phase dépendent de la position relative du point de fonctionnement par rapport au point de puissance maximale. De ce fait, la tension de fonctionnement s'ajuste lentement sur le point optimal. L'inconvénient, c'est la grande complexité de son exécution aussi bien qu'elle est lente.

### 3.3.3.2.2.b Les méthodes d'échantillonnage

Elles consistent en la détermination de l'évolution temporelle ( $\Delta t$ ) de la puissance du générateur PV  $P_{pv}(t)$ . Pour chaque deux échantillon prélevé, le contrôleur prend une décision en fonction de la position du point de fonctionnement. Cette opération se répète continuellement jusqu'à l'atteinte du point de puissance maximum. Il existe plusieurs méthodes MPPT pour ce type telles que :

- La méthode de différentiation [35]
- La méthode de rétroaction de tension (ou de courant) [36]
- La méthode de « Perturbation et Observation » (P&O) [37], [38]
- La méthode par incrémentation de conductance (Conductance Incrémental C.I)
- La méthode des capacités parasites [39]
- La méthode avec la tension optimale comme référence [40]
- La méthode utilisant seulement la mesure de courant photovoltaïque [41], [42]
- la méthode à pas auto-adaptatif [3.51].
- Les méthodes avancées (logique floue, réseaux de neurones).

### 3.3.3.3 Méthode de perturbation et d'observation (P&O)

La méthode P&O est aujourd'hui largement utilisée de par sa simplicité, sa facilité d'implémentation et le nombre réduit des capteurs utilisés [43], [44] [45]. C'est une méthode itérative permettant d'obtenir le point optimal : on mesure les caractéristiques du panneau PV puis on induit une petite perturbation sur la tension (ou le courant) afin d'analyser la variation de puissance qui en résulte. On peut déduire que si une incrémentation positive de la tension engendre un accroissement de la puissance, cela signifie qu'on s'approche du PPM (voir la figure 3.10).

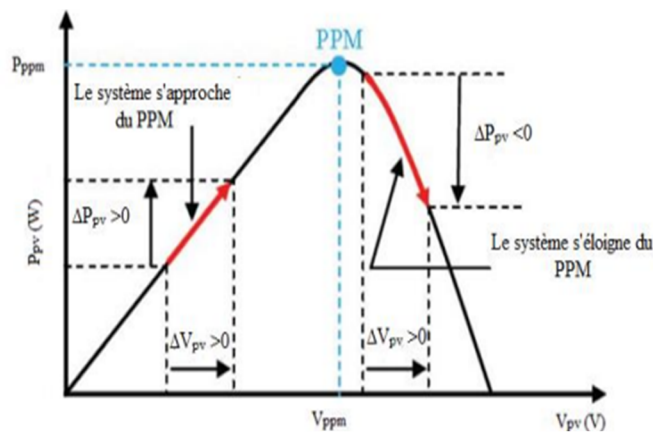


Fig 3.10 Caractéristique  $P_{pv}(V_{pv})$  d'un panneau photovoltaïque [45]

Ainsi, d'autres perturbations dans la même direction vont déplacer le point de fonctionnement vers le PPM. Si au contraire, le point de fonctionnement est déplacé loin du PPM, et la direction de la perturbation doit être inversée pour reprendre la convergence vers le PPM. Un raisonnement similaire peut être effectué lorsque la tension décroît.

La figure (3.11) montre l'organigramme de l'algorithme associé à une commande MPPT de type P&O. La mesure du courant et de la tension des panneaux PV permet de déterminer la puissance du PV à chaque instant dont l'évolution de cette dernière est analysée après chaque perturbation de tension jusqu'au point optimal PPM.

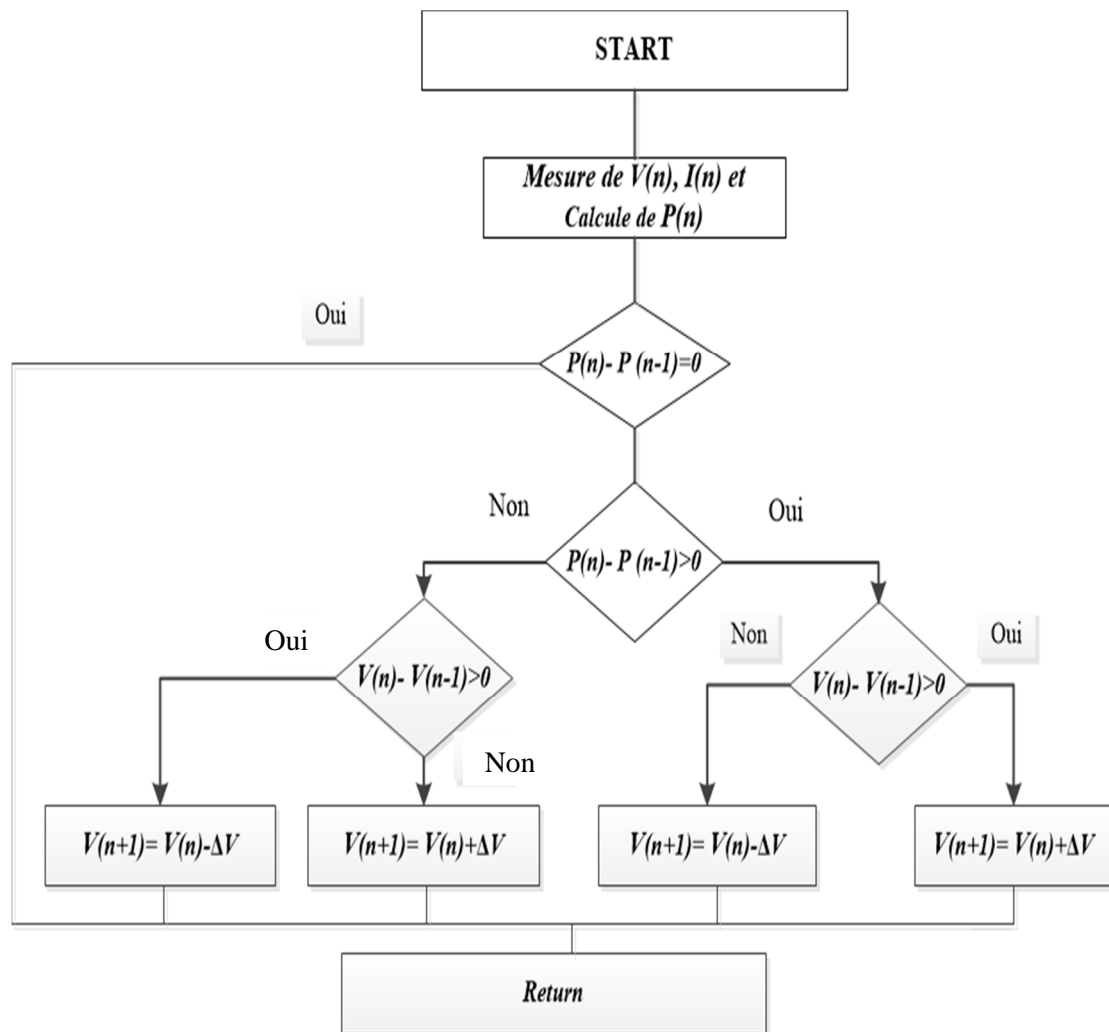


Fig 3.11 L'organigramme de l'algorithme MPPT de type P&O

Malgré l'utilisation large de la méthode P&O, elle présente quelques problèmes liés aux oscillations autour du MPP qu'elle engendre en régime établi du fait de la répétition périodique de la procédure de recherche du MPP, une oscillation donc en permanence apparaît autour du MPP [46]. Ces oscillations peuvent être minimisées en réduisant la valeur de la variable de perturbation.

Cependant, une faible valeur d'incrément ralentit la recherche du MPP, il faut donc trouver un compromis entre précision et rapidité, ce qui rend cette commande difficile à optimiser [47].

### 3.3.3.4 Méthode d'incrément de la conductance (IC)

Cette méthode a été proposée par Hussein et al. [48] comme une alternative à la méthode P&O en résolvant le problème de la divergence de cette dernière, lors des variations rapides de l'irradiation solaire [49]. Son principe est basé sur l'annulation de la dérivée de la puissance par rapport à la tension comme le montre la figure 3.10.

Pour le point PMM on a :

$$\frac{dP_{pv}}{dV_{pv}} = I_{pv} + V_{pv} \frac{dI_{pv}}{dV_{pv}} = 0 \tag{3.40}$$

$$\frac{dI_{pv}}{dV_{pv}} = -\frac{I_{pv}}{V_{pv}} \tag{3.41}$$

Le terme de gauche de l'équation (3.41) représente la variation de la conductance tandis que le terme de droite représente au signe près la conductance. Ainsi, il est possible de connaître la position relative du point de fonctionnement comme suit :

A gauche du PPM, on aura :

$$I_{pv} + V_{pv} \frac{dI_{pv}}{dV_{pv}} > 0 \tag{3.42}$$

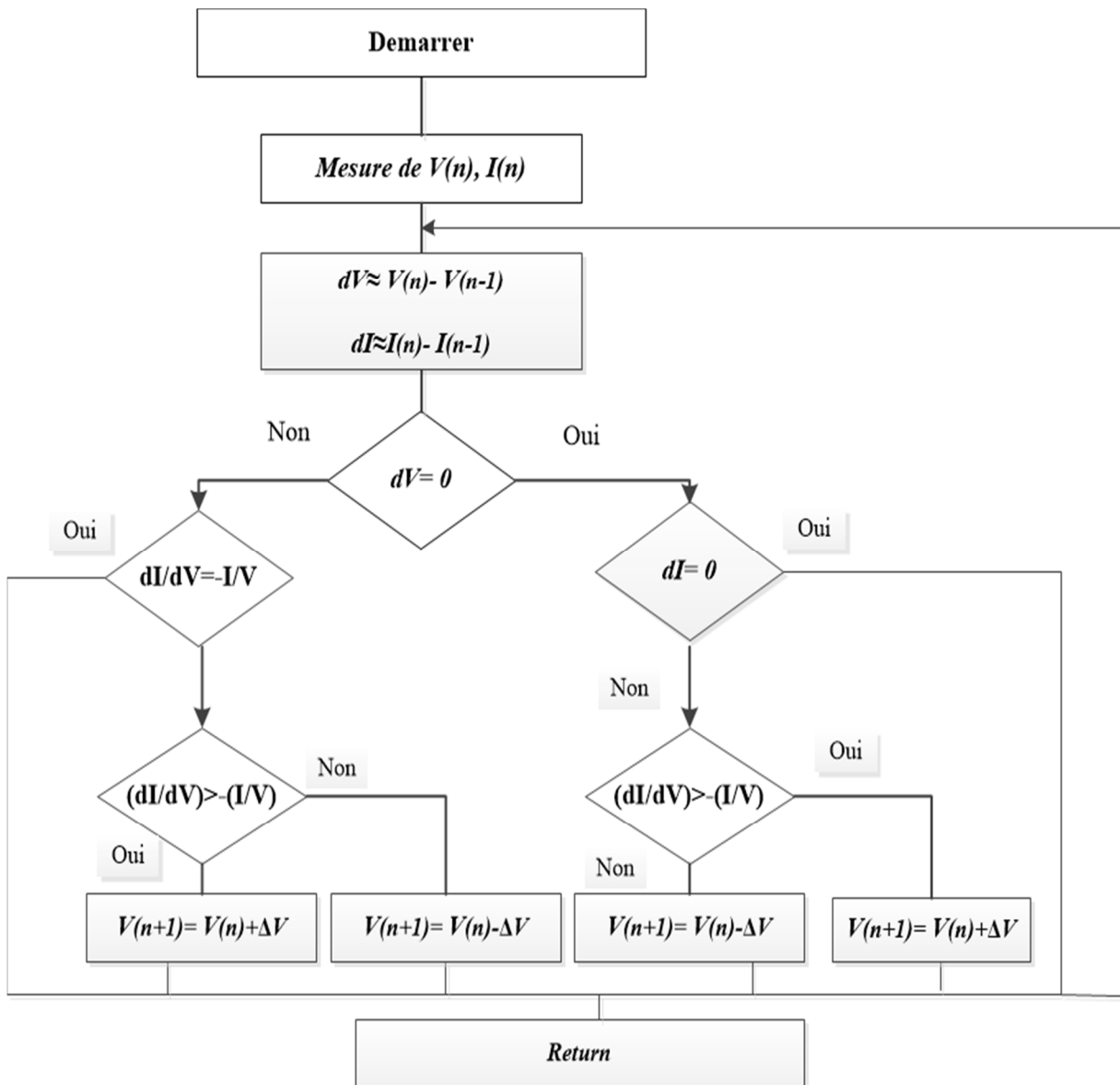


Fig 3.12 L'organigramme de l'algorithme MPPT de type IC



$$\frac{dI_{pv}}{dV_{pv}} > -\frac{I_{pv}}{V_{pv}} \quad (3.43)$$

A droite du PPM, on a :

$$I_{pv} + V_{pv} \frac{dI_{pv}}{dV_{pv}} < 0 \quad (3.44)$$

$$\frac{dI_{pv}}{dV_{pv}} < -\frac{I_{pv}}{V_{pv}} \quad (3.45)$$

L'organigramme dans la figure 3.12 explique le fonctionnement de l'algorithme. Quand l'algorithme atteint le PPM, il contourne l'ajustement de la tension de sortie donc, on évite les oscillations autour du PPM.

L'avantage principal de cet algorithme est qu'il est bien adapté au changement des conditions climatiques. En effet, si l'algorithme est au PPM, la variation de tension est nulle ( $dV_{pv}=0$ ) et si l'irradiation n'est pas changée la variation de courant qui est nulle ( $dI_{pv}=0$ ). Dans ce cas-là, il ne prend aucune action. Cependant, l'apparition d'une variation de courant (changement d'irradiation) permet d'ajuster la valeur de la tension de référence du PV pour atteindre de nouveau le MPP. C'est une propriété intéressante par rapport à la méthode P&O car en régime établi, il n'y a pas d'oscillations autour du MPP. Ainsi, cette méthode ne présente pas de risques de divergence par rapport au MPP.

### 3.3.3.5 La méthode utilisant seulement la mesure de courant photovoltaïque

Cette méthode est inspirée d'une démarche pour commander un hacheur abaisseur [41], et nous l'avons établie pour la commande du hacheur boost. Par principe, seulement la mesure de courant est prélevée pour générer le rapport cyclique adéquat. Il s'agit de déterminer les relations qui lient la puissance au rapport cyclique. Puisque la puissance est l'image du courant, il suffira de maximiser ce dernier pour maximiser la puissance. On procède à l'analyse des équations comme suit :

A partir de l'équation (3.22), on écrit :

$$V_{pv} = (1-D)V_s \quad (3.46)$$

La puissance de sortie du générateur PV est donnée par :

$$P_{pv} = V_{pv} I_{pv} \quad (3.47)$$

En combinant (3.46) et (3.47), on écrit :

$$P_{pv} = V_s (1-D) I_{pv} \quad (3.48)$$

Notant :

$$P_{pv}^* = (1-D) I_{pv} \quad (3.49)$$

La puissance  $P_{pv}^*$  représente l'image de la puissance d'entrée  $P_{pv}$  du convertisseur. D'après l'équation (3.49), pour maximiser la puissance, il suffit d'imposer le rapport cyclique qui maximise le courant  $I_{pv}$ .

Gardant l'hypothèse que la tension du bus continu est supposée maintenue constante.

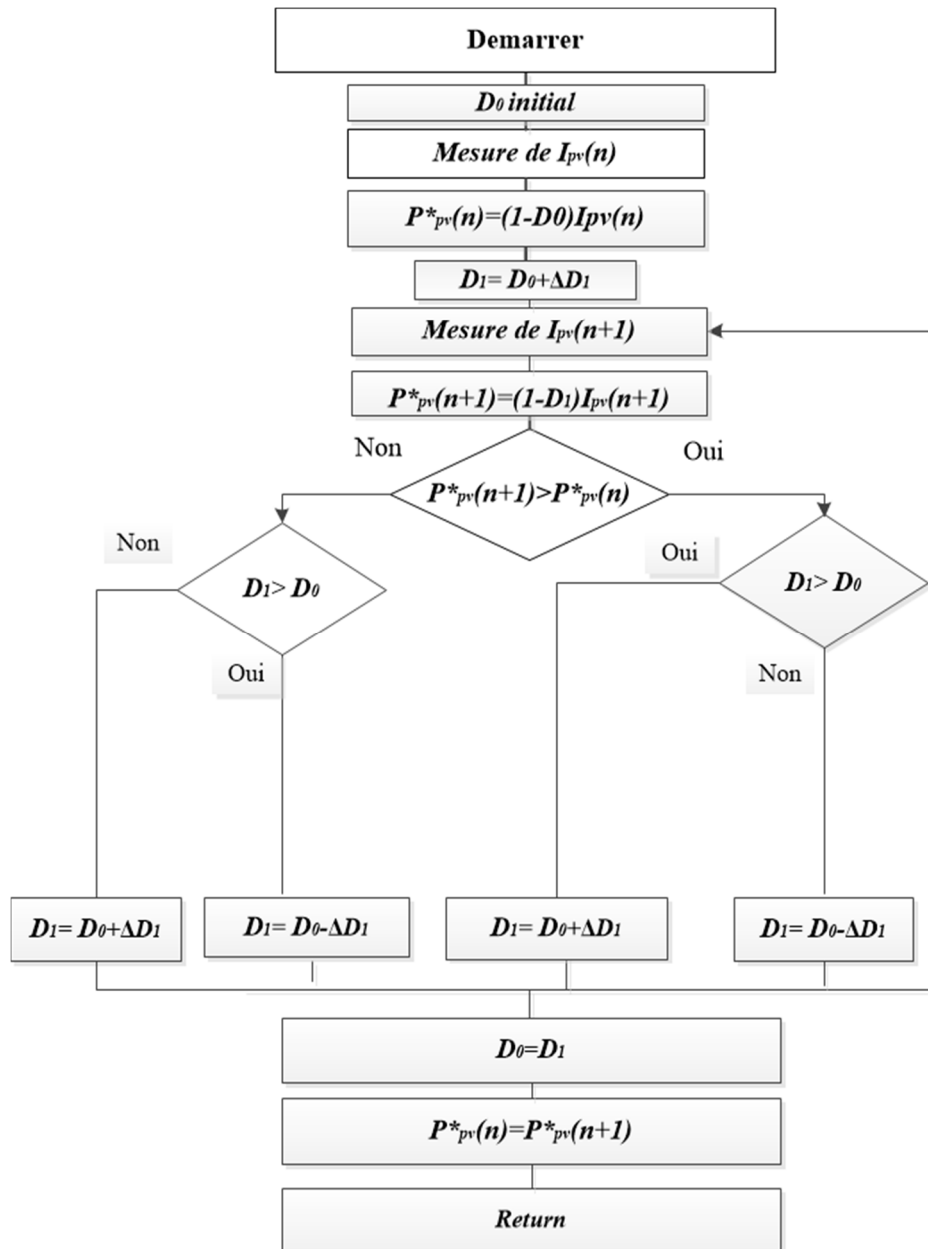


Fig 3.13 L'organigramme de l'algorithme MPPT avec mesure de courant PV seulement

La figure 3.13 montre l'organigramme de l'algorithme utilisé. Initialement, le processus commence par un rapport cyclique initial  $D_0$  pour mesurer le courant  $I_{pv}(n)$  puis calculer la puissance  $P_{pv}^*(n)$ . On incrémente le rapport cyclique de  $+\Delta D_1$  et on mesure de nouveau le courant  $I_{pv}(n+1)$  et la puissance  $P_{pv}^*(n+1)$  est recalculée.

Suite à ces deux échantillons de courant et de puissance, le contrôleur prend la décision d'incrémenter ou de décrémenter le rapport cyclique selon la position du point de fonctionnement. Ce processus se répète continuellement jusqu'à l'atteinte du point de puissance maximum.

### 3.3.4 Résultats et interprétations

Le panneau utilisé est le KC200GT avec une puissance maximale de 200.143 W, dont les paramètres techniques dans les conditions nominales sont donnés dans l'Annexe A. Les simulations ont été faites à l'aide du logiciel MATLAB/SIMULINK. Nous supposons que la

température ambiante est constante et égale à 25°C pour toutes les simulations et que la tension du bus continu reste constante.

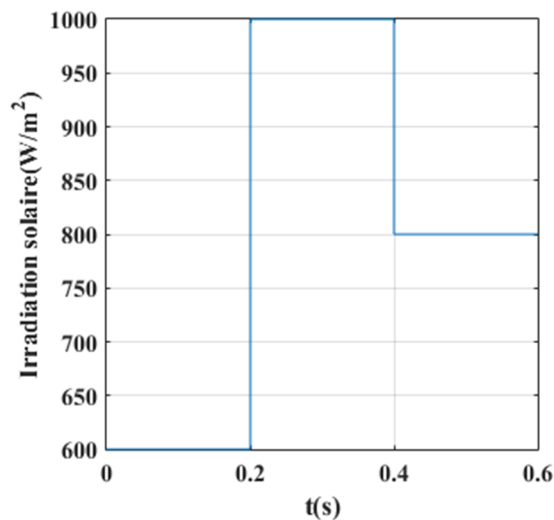


Fig 3.14 L'irradiation solaire

Le convertisseur survolteur fonctionne à une fréquence de 10 KHz, la période sera alors  $T=100\mu s$ .

L'ondulation du courant de source est tolérée à 10% tandis que l'ordre de grandeur des variations de tension tolérées est de 1%. Nous choisissons une inductance de  $175\mu H$  qui supporte un courant maximal de 7.5 A et un condensateur de  $2200\mu F$ .

Une charge résistive de  $10\Omega$  a été utilisée.

Afin de montrer l'efficacité des algorithmes MPPT nous avons effectué une série de tests avec une variation significative de l'irradiation solaire sur une courte période comme le montre la figure 3.14. Les résultats de simulation sont résumés dans l'ensemble des figures 3.15 à 3.21

Des comparaisons entre les différentes MPPT sont effectuées surtout en termes de capacité à suivre le point de puissance maximum (figure 3.17), la dynamique, la robustesse et le rendement (figure 3.20) dans des conditions climatiques perturbées ce qui nous permet d'éprouver l'algorithme adopté. L'étude des pertes de puissance n'est pas considérée dans cette étude c'est-à-dire que le convertisseur est considéré parfait. Nous imposons un profil d'irradiation variant entre 600, 1000 et  $800W/m^2$  respectivement afin de faire varier la puissance fournie par le panneau. Cette puissance est comparée à la puissance maximale théorique (de  $200.143W$ ).

La figure 3.17.a montre bien que l'algorithme P&O permet d'avoir une bonne poursuite de puissance tout au long du fonctionnement avec une dynamique acceptable affectée par des oscillations perceptibles autour du point de puissance maximale. L'ondulation de courant produit est de l'ordre de 0.008% pour l'irradiation de  $1000W/m^2$  (voir figure 3.18.a). Dans la figure 3.16, La tension de sortie du PV vaut une moyenne de 25V avec une ondulation de l'ordre de 0.02% comme le montre la figure 3.19.a. Par contre, le courant PV (voir figure 3.15.a) varie de manière importante avec l'irradiation solaire (passage de 4.5 à 7.5A). Donc, nous pouvons constater que l'algorithme P&O est mieux adapté pour un fonctionnement où l'irradiation solaire est importante.

Au regard de la figure 3.17.b, la puissance  $P_{pv}$  suit bien la référence imposée avec un temps de convergence mieux et une faible oscillation autour du point de puissance. Comme le montre la figure 3.18.b, la tension de sortie du panneau  $V_{pv}$  varie peu avec le changement brusque de l'irradiation au instants 0.2 et 0.3s dont l'ondulation est améliorée, de même pour celle du courant (voir figures 3.18.b et 3.19.b). Ainsi, nous atteignons un rendement de 99,6%, soit légèrement supérieur à l'algorithme P&O (voir figures 3.20.b).

Les courbes des figures 3.15.c et 3.17.c montrent un fonctionnement au maximum de la puissance du panneau PV avec oscillations trop faibles et un temps de convergence très court (0.034 sec.) et une bonne stabilité de la tension de sortie du panneau (figure 3.16.c) malgré la variation brusque de l'irradiation solaire. Nous obtenons un rendement de 99,4%, soit légèrement inférieur à l'algorithme IC (voir figures 3.20.c). L'ondulation du courant  $I_{pv}$  et de la tension  $V_{pv}$  sont assez réduites, elles sont de l'ordre 0.0008 et 0.002% respectivement (voir figures 3.18.c et 3.19.c).

La figure 3.21 présente la courbe de puissance obtenue par MPPT pour différentes irradiances où on peut voir que la puissance extraite suit parfaitement sa valeur optimale. L'efficacité de l'algorithme mis au point est mise en évidence. Il fonctionne avec succès même dans les cas de changements rapides des conditions atmosphériques.

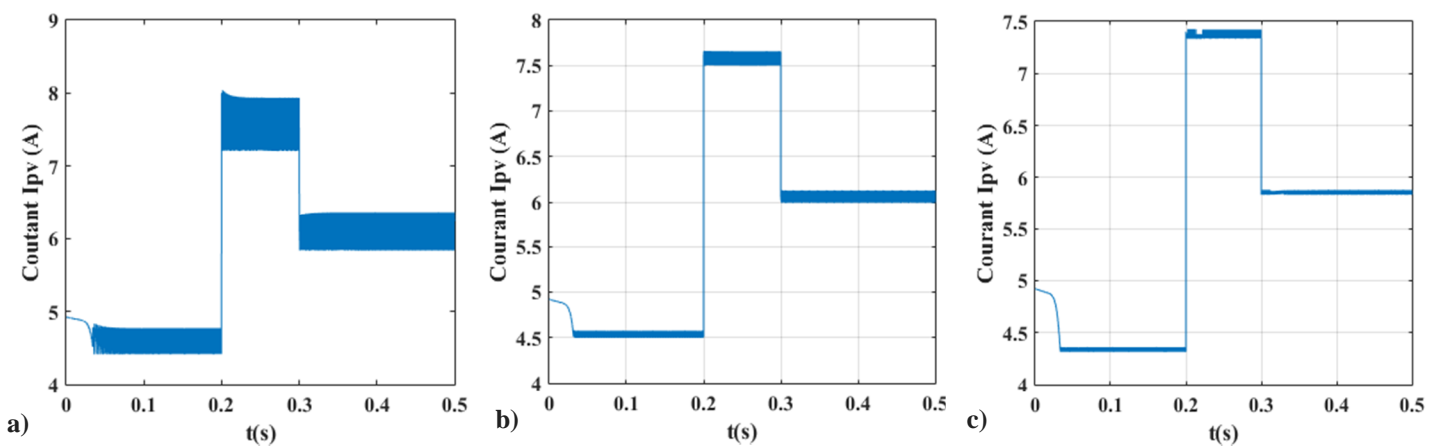


Fig 3.15 Courant  $I_{pv}$  obtenu par :a) MPPT P&O ;b) MPPT IC ; c) MPPT avec mesure de courant PV seulement

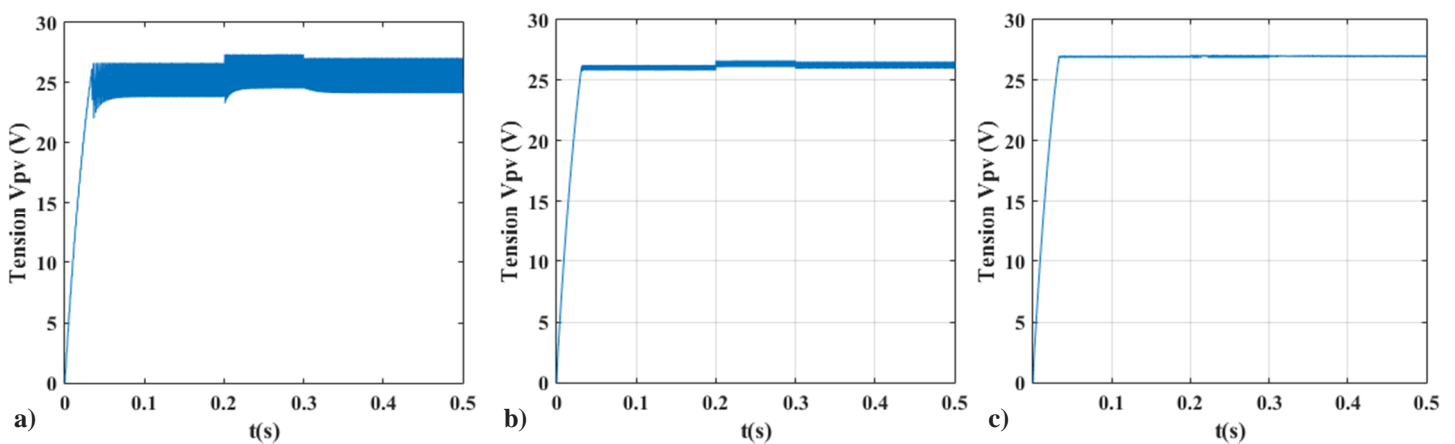


Fig 3.16 Tension  $V_{pv}$  obtenu par :a) MPPT P&O ;b) MPPT IC ; c) MPPT avec mesure de courant PV seulement

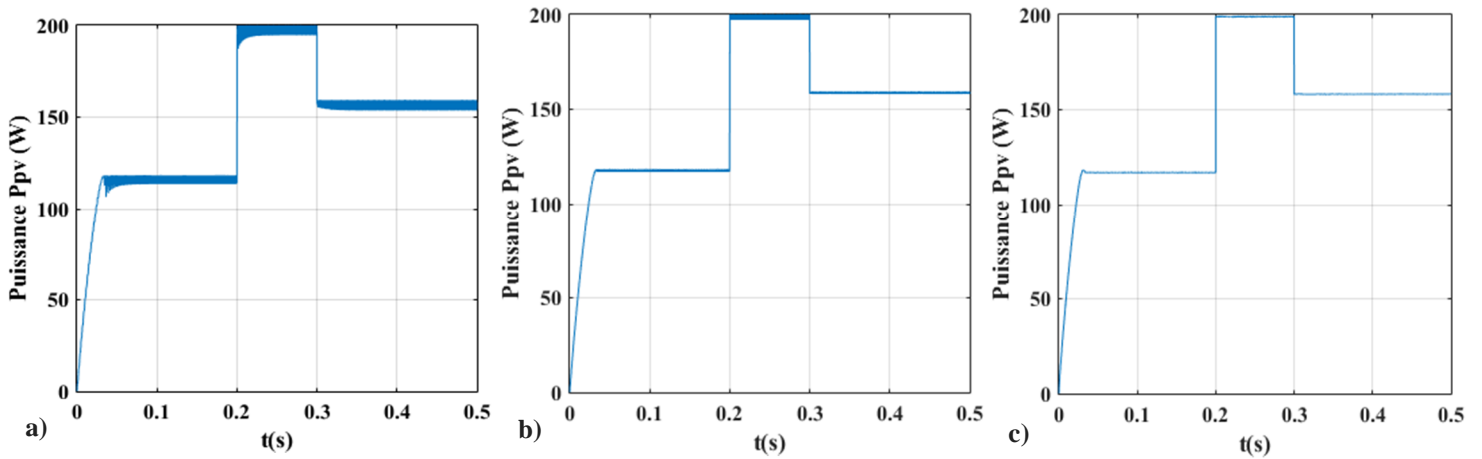


Fig 3.17 Puissance  $P_{pv}$  obtenu par : a) MPPT P&O ; b) MPPT IC ; c) MPPT avec mesure de courant PV seulement

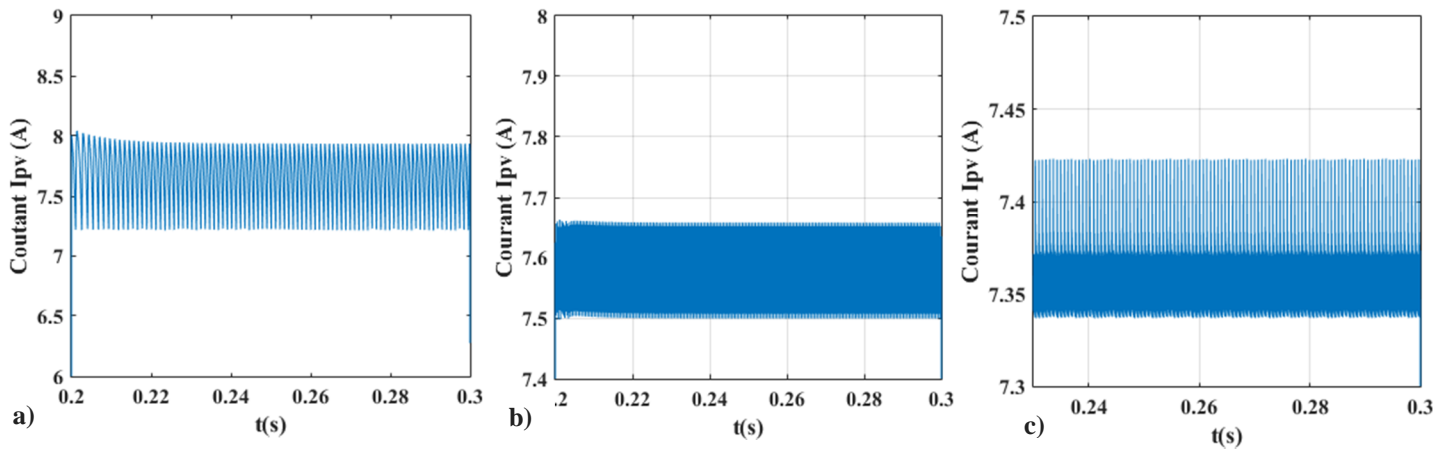


Fig 3.18 Oscillation du courant  $I_{pv}$  obtenu par : a) MPPT P&O ; b) MPPT IC ; c) MPPT avec mesure de courant PV seulement

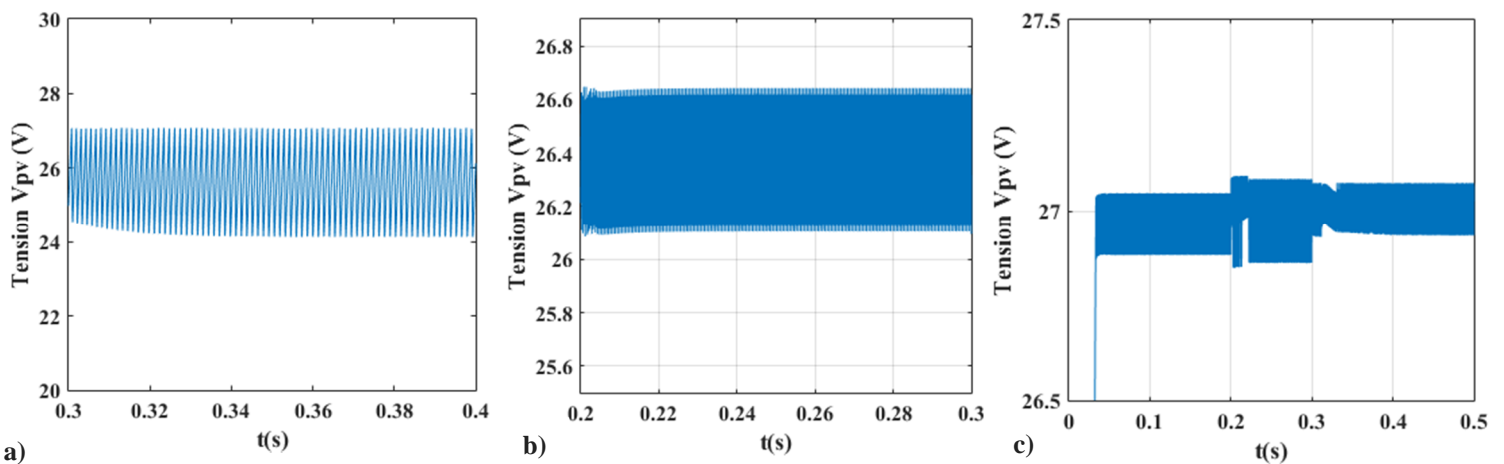


Fig 3.19 Oscillation de tension  $V_{pv}$  obtenu par : a) MPPT P&O ; b) MPPT IC ; c) MPPT avec mesure de courant PV seulement

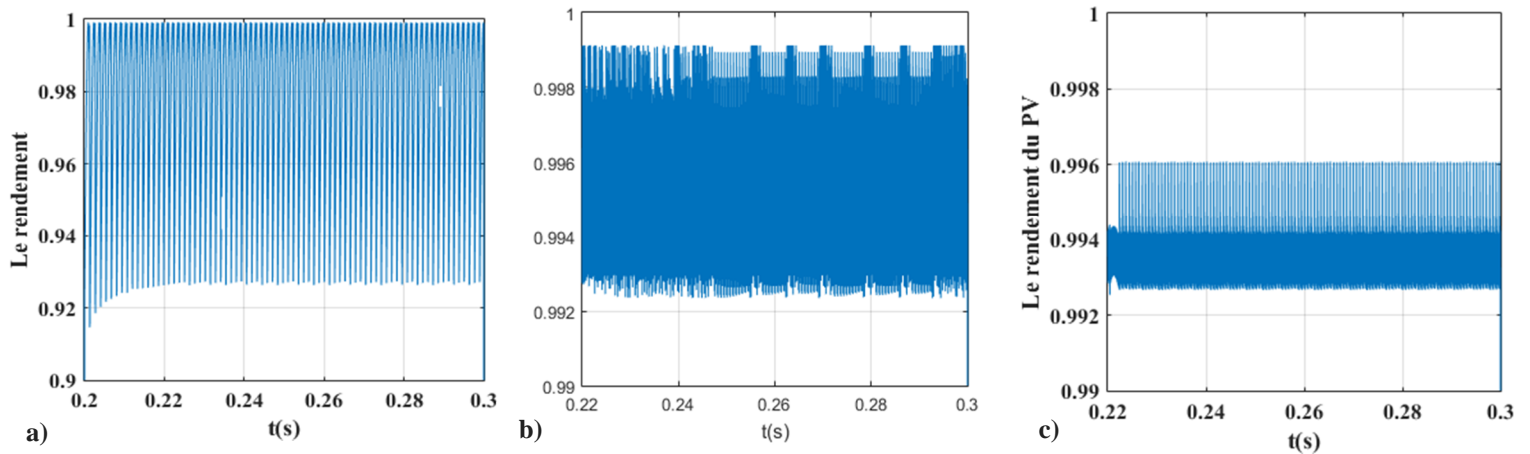


Fig 3.20 Rendement MPPT : a) MPPT P&O ; b) MPPT IC ; c) MPPT avec mesure de courant PV seulement

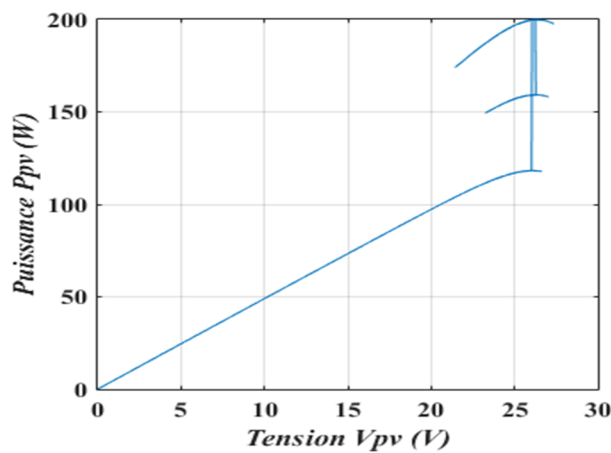


Fig 3.21 Courbe de fonctionnement MPPT IC

Les principaux résultats sont regroupés dans le tableau suivant :

|                              | Dynamique de convergence | Ondulation de courant | Ondulation de tension | Rendement de la méthode |
|------------------------------|--------------------------|-----------------------|-----------------------|-------------------------|
| P&O                          | acceptable               | 0.008%                | 0.02%                 | 96.4%                   |
| IC                           | bonne                    | 0.0015%               | 0.005%                | 99.6%                   |
| Mesure de $I_{pv}$ seulement | bonne                    | 0.0008%               | 0.002%                | 99.5%                   |

Il apparaît à la suite de ces simulations que la MPPT IC semble la plus appropriée à notre étude. Elle sera utilisée dans la suite de notre travail.

### 3.3.5 Mode puissance limitée

Notre système de conversion photovoltaïque est conçu pour être intégré dans un système hybride connecté à un réseau électrique. La gestion des flux d'énergie ainsi l'imposition des modes de fonctionnement des unités de production à base énergie renouvelable (PV/éolien) est assurée par un module de supervision qui fait l'objectif du dernier chapitre de ce travail. Le système de supervision peut avoir besoin de réduire la puissance de sortie du générateur PV pour certains cas particuliers qu'on peut les résumer comme suit :

1- A effet d'irradiation solaire plus élevée ou de température plus basse (près de  $0^{\circ}\text{C}$ ), le générateur PV, peut produire des puissances qui dépassent la valeur nominale admissible des convertisseurs de puissance [50] malgré que ces derniers soient légèrement surdimensionnés. En hiver, ces deux conditions peuvent arriver pour quelques secondes, minutes et même heures. Par conséquent, la puissance doit être réduite autour des valeurs nominales pour être supportée.

2- Dans certains cas, le réseau électrique demande une limitée de puissance, ce qui nécessite une réduction de la puissance produite quand on dépasse cette limite.

3- En mode isolé, la puissance demandée par la charge peut être inférieure à la puissance produite par le générateur PV, le mode puissance limitée constitue une meilleure solution.

Le mode de puissance limitée proposé est représenté sur la figure (3.22) où une boucle de régulation du courant photovoltaïque  $I_{pv}$  à base de régulateur PI est utilisée pour réduire la puissance de sortie du générateur  $P_{pv}$ . L'algorithme de gestion (le superviseur) choisira ce mode de fonctionnement en imposant la puissance  $P_{pv-lim}$  si l'un des trois cas expliqués auparavant apparaisse. Si ce n'est pas le cas, le générateur PV continue à fonctionner en mode MPPT.

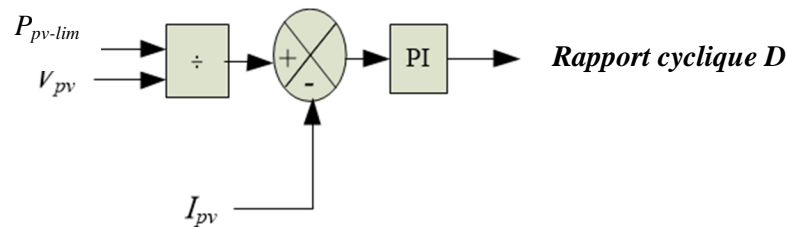


Fig 3.22 Mode puissance limitée

### 3.4 Résultats et interprétations

Le système sous étude représenté par la figure 3.1 est modélisé et simulé sous MATLAB/Simulink afin d'analyser son comportement dynamique pour les deux modes de fonctionnement.

Le générateur PV est composé de  $4 \times 10$  modules assemblés en série et en parallèle de puissance crête de 8kW. La température ambiante est supposée constante à  $25^{\circ}\text{C}$ . Ainsi la tension du bus continu est égale à 600V.

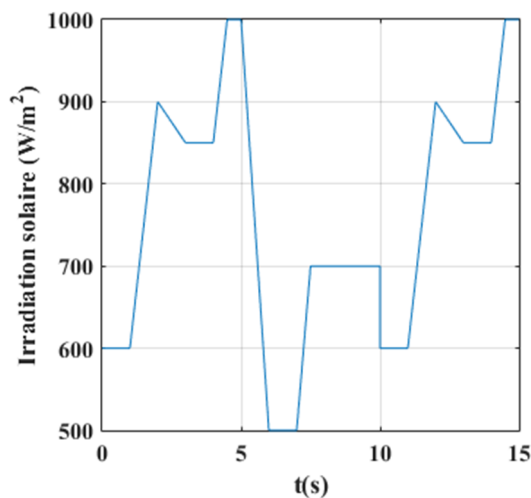


Fig 3.23 Profile d'irradiation solaire

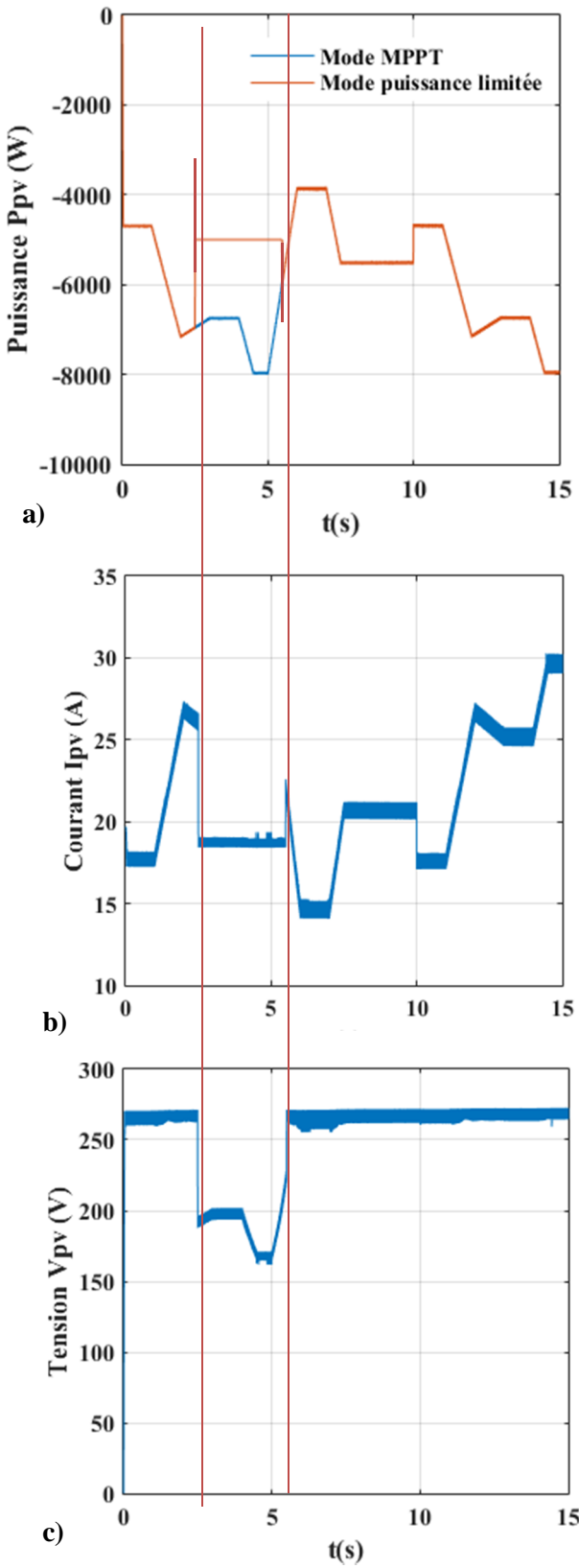


Fig 3.24 a) Puissance de sortie  $P_{pv}$  ; b) Courant sortie  $I_{pv}$  ; c) Tension sortie  $V_{pv}$



L'efficacité des algorithmes mises en œuvre y compris le mode puissance limitée est vérifiée par une simulation dynamique dont le profil d'irradiation varie aléatoirement entre 500 et 1000 W/m<sup>2</sup> pour une durée de simulation de 15 secondes comme le montre la figure 3.23.

Une limite de puissance de 5kW est imposée entre 2.5 et 5.5 secondes.

Quand le mode puissance limitée apparaisse, la puissance  $P_{pv}$  est bien maintenue à sa référence constante de 5kW imposée, malgré l'évolution de l'irradiation solaire (voir figures 3.23 et 3.24.a). En dehors de cette période, le générateur PV continue de fonctionner en mode MPPT tranquillement où on peut voir la forte corrélation entre la puissance produite par le générateur PV (ainsi le courant produit) et l'irradiation solaire qui démontre les bonnes performances de la méthode MPPT mis en œuvre (MPPT IC).

La transition entre les deux modes de fonctionnement (du MPPT au mode puissance limitée et vice-versa) est souple et flexible en présence d'un retard relativement acceptable causé par la boucle de régulation du courant  $I_{pv}$  (voir figures 3.24.a et 3.24.b).

Durant le mode MPPT, la tension aux bornes du générateur PV oscille peu autour de la valeur nominale qui démontre la stabilité du système comme le montre la figure 3.24.c. De même pour le courant  $I_{pv}$  pendant le mode puissance limitée, il varie légèrement car il est bien asservi durant cette période comme il est illustré par la figure 3.24.a).

### 3.5 Conclusion

Dans la première partie de ce présent chapitre, le système de production photovoltaïque a été présenté en détail et modélisé. Ensuite, la deuxième est dédiée à l'étude du mode de fonctionnement en MPPT dont trois algorithmes de poursuite du point optimal ont été détaillés et comparés et qui sont la méthode perturbation et d'observation (P&O), la méthode d'incrément de la conductance (IC) et la méthode utilisant la mesure de courant seulement. Ensuite, le mode puissance limitée est proposé afin balayer toute contrainte possible.

En effet, l'efficacité de l'algorithme d'optimisation introduit est clairement montrée:

- Il offre la possibilité du fonctionnement dans les deux modes (MPPT et puissance limitée) tout en préservant une transition souple et flexible. Pour des ensoleillements importants ou des températures assez faibles, l'algorithme impose une référence de puissance pour le générateur PV en contrôlant son courant de sortie, ainsi, si le générateur PV est connecté à un réseau exigeant une limite de puissance à ne pas dépasser, alors, l'algorithme fait transiter le système vers le mode puissance limitée. En revanche, le système se met tranquillement en mode MPPT.

En termes de résultats obtenus, nous pouvons confirmer les bonnes performances de la stratégie d'asservissement utilisée pour le système photovoltaïque.

Pour surmonter à l'inconvénient d'intermittence des sources d'énergies renouvelables, nous pensons à utiliser notre système photovoltaïque dans un système multi sources.

## Références

- [1] A. Laugier et J. A. Roger, « Les photopiles solaires: du matériau au dispositif du dispositif aux applications ». Technique et documentation, 1981.
- [2] E. Amicarelli, « Control and management strategies of smart grids with high penetration of renewable energy ». Thèse de doctorat. Université de Grenoble, Alpes, 2017.
- [3] M. H. Cano, « Système de gestion de l'énergie basé sur l'incertitude pour un système hybride à sources d'énergie renouvelable autonome avec production d'hydrogène », Thèse de doctorat, Université du Québec à Trois-Rivières, 2017.
- [4] T. Esram et P. Chapman, « Comparison of photovoltaic array maximum power point tracking techniques », IEEE Transactions On Energy Conversion, vol. 22, n°2, pp. 439-449, 2007.
- [5] H. Karshenas et H. Saghafi, « Performance investigation of LCL filters in grid connected converters », IEEE/PES Transmission and distribution Conference and Exposition Latin America, Caracas, Venezuela, vol. 1-3, pp. 565-570, 2006.
- [6] E. Matagne, R. Chenni, and R.E. Bachtiri, « A photovoltaic cell model based on nominal data only ». International Conference on Power Engineering, Energy and Electrical Drives, POWERENG, pp. 562-565, 2007.
- [7] A. N. Celik, N. Acikgoz, « Modelling and experimental verification of the operating current of monocrystalline photovoltaic modules using four and five parameter models ». Applied Energy, 84(1), pp. 1-15, 2007.
- [8] M. G. Villalva, J. R. Gazoli, et E. Ruppert, « Modeling and circuit based simulation of photovoltaic arrays ». Brazilian journal of Power electronics, vol. 14 n°1, pp. 35-45. 2009 .
- [9] H.S. Rauschenbach. « Solar cell array design hand book ». Van Nostrand Reinhold, 1980.
- [10] A. Bouharchouche, E. Berkouk, and T. Ghennam, « Control and energy management of a grid connected hybrid energy system pv-wind with battery energy storage for residential applications », Ecological Vehicles and Renewable Energies, Monaco, France, pp. 1-11, 2013.
- [11] D. Thakur, « Power management strategies for a wind energy source in an isolated microgrid and grid connected system », These de doctorat, University of Western Ontario, May 2015.
- [12] S. Krichen, A. Daniel, N.A. Gounden, « A novel hybrid isolated generating system based on PV fed inverter assisted wind driven induction generators », IEEE Trans. Energy Conversion, Vol. 19, No. 2, pp. 416-422, , 2004.
- [13] M. R. Patel, « Wind and Solar Power Systems », Boca Raton: CRC Press, Florida, USA, ISBN: 0-8493-1605-7, 1999 .
- [14] M. Bouzguenda, T. Salmi, a. Gastli, a. Masmoudi, « Evaluating solar photovoltaic system performance using MATLAB », First Int. Conf. Renew. Energies Veho Technol, pp. 55-59, Mar. 2012.
- [15] G. Walker, « Evaluating MPPT converter topologies using a MATLAB PY model », these de doctorat, University of Queensland, Australia.
- [16] A. Oi, « Design and simulation of photovoltaic water pumping system », Faculty of California Polytechnic State University, San Luis Obispo, 2005.
- [17] L. Protin, S. Astier, « Convertisseur photovoltaïque », Techniques de l'ingénieur, Ref. D3360.
- [18] Y. Pankow, « Etude de l'intégration de la production décentralisée dans un réseau Basse Tension. Application au générateur photovoltaïque », thèse de doctorat, Ecole Nationale Supérieure d'Arts et Metiers Centre Nationale de Recherche Technologique de Lille, 2004.

- [19] O. Gergaud, « Modélisation énergétique et optimisation économique d'un système de production éolien et photovoltaïque couplé au réseau et associé à un accumulateur », thèse de doctorat, l'école normale supérieure de cachan, 2002.
- [20] A. Mami. « Etude d'un bilan-mètre portable pour le test in-situ d'installations photovoltaïques », thèse de doctorat d'Aix-Marseille 3, 1992.
- [21] S.M. Alghuwainem. « A closed-form solution for the maximum-power operation point of a solar cell array », Solar Energy Materials and solar cells, 1997.
- [22] F. Lasnier, T. G. Ang, « Photovoltaïque Engineering handbook », IOP Publishing Ltd, 1980.
- [23] A. B. Learreta, « Réalisation de commandes MPPT numériques », Rapport de stage Projet fin d'études, Universitat Rovira Virgili, 2006.
- [24] A. M. Tankari, « Optimisation du transfert d'énergie par PPPM dans l'optique d'un couplage éolien - solaire: modélisation et réalisation expérimentale d'un panneau solaire », Rapport de stage Master Recherche SEE, Université du Havre, 2006.
- [25] K. Sobaihi, « Étude et réalisation d'un hacheur de tracking du point de puissance maximale à cote réaction de tension » Mémoire de magister ENP d'Alger 2007.
- [26] I. Vichiu, « Modélisation et analyse de l'intégration des énergies renouvelable dans un réseau autonome », thèse de doctorat, Université du Havre, 2005.
- [27] T. Scimone, « Energy Storage in Electric Power Generation Plant from Renewable Sources », thèse de doctorat, Université Degli Studi di Catania, Italie, 2010.
- [28] J. Lachaize, « Etude des stratégies et des structures de commande pour le pilotage des systèmes énergétiques à Pile à Combustible (PAC) destinés à la traction », these de doctorat , INP de Toulouse , 2004.
- [29] M. A. Hamdi, « A new model for the current-voltage output characteristics of photovoltaic modules », J. Power Sources, 1994.
- [30] H.E. Ibrahim, « Microcomputer controlled buck regulator for maximum power point tracker for DC pumping system operates from photovoltaic system », Fuzzy Systems Conference Proceedings, pp. 406-411, 1999.
- [31] P. Chetty, « Maximum power transfer system for a solar cell array », US4, pp. 604-567, 1986.
- [32] S.M. Alghuwainem, « Matching of a dc motor to a photovoltaic generator using a step-up converter with a current locked loop », IEEE Trans. Energy Conversion 9, pp. 192-198, 1994.
- [33] J.H. David, « Power conditioning system », US3, pp. 384-806, 1968.
- [34] K.K. Tse, H.S.H. Chung, S.Y.R. Hui, M.T. Ho, « A novel maximum power point tracking technique for PV panels », IEEE Power Electronics Specialists Conference, Vol. 4, pp. 1970-1975, 2001.
- [35] L.T.W. Bavaro, « Power regulation utilizing only battery current monitoring », US4, pp.794-272, 1988.
- [36] H.D. Maheshappa, J. Nagaraju, M.V. Murthy, « An improved maximum power point tracker using a step-up converter with current locked loop », Renew. Energy 13, pp. 195-201, 1998.
- [37] Ch. Hua, J. Lin, Ch. Shen, « Implementation of a DSP-controlled PV system with peak power tracking », IEEE Trans. Ind. Electron. 45, pp. 99-107, 1998.
- [38] Z. Salameh, D. Taylor, « Step-up maximum power point tracker for photovoltaic arrays », Solar Energy 44, pp. 57-61, 1990.
- [39] A. Branbrilla, M. Gambarara, A. Garutti, F. Ronchi, « New approach to photovoltaic arrays maximum power point tracking », 30th IEEE Power Electronics Conference, pp.632-637, 1999.

- [40] Z. Saleme, B. Borowy, « Methodology for sizing the combination of a battery bank and PV array in a Wind/PV Hybrid System », IEEE Transactions on Energy Conversion, Vol. 11, No. 2, 1996.
- [41] V. Salas, E. Olias, A. Lazaro, A. Barrado, « New algorithm using only one variable measurement applied to a maximum power point tracker », Solar Energy Mater. Solar Cells 1–4, pp. 675–684, 2005.
- [42] V. Salas, E. Olias, A. Lazaro, A. Barrado, « Evaluation of a new maximum power point tracker (MPPT) applied to the photovoltaic stand-alone systems », Solar Energy Mater. Solar Cells 87, pp. 807–815, 2005.
- [43] N. Femia, G. Petrone, G. Spagnuolo and M. Vitelli , « Optimization of Perturb and Observe Maximum Power Point Tracking Method », IEEE Transactions On Power Electronics, Vol.20, No. 4, pp. 16-19, Mar. 2004.
- [44] K. Noppadol, W. Theerayod, S. Phaophak , « FPGA Implementation of MPPT using variable step-size P&O algorithm for PV applications », Communication and Information Technologies, IEEE International Symposium On, pp. 212-215, Sept. 2006 .
- [46] C. Cabal, « Optimisation énergétique de l'étage d'adaptation électronique dédié à la conversion photovoltaïque. », thèse de doctorat, Université Toulouse III Paul Sabatier, 2008.
- [47] A. T. Singo, « Système d'alimentation photovoltaïque avec stockage hybride pour l'habitat énergétiquement autonome », thèse de doctorat, Université Henri Poincaré, Nancy-I, 2010.
- [48] K.H. Hussein, I. Muta, T. Hoshino, M. Osakada, « Maximum photovoltaic power tracking: an algorithm for rapidly changing atmospheric conditions », IEE Proc. Generation Transmission Distrib. 142 (1), pp. 59–64, 1995.
- [49] K. Himour, « Optimisation des systèmes photovoltaïques par l'insertion des onduleurs multiniveaux » thèse de doctorat, Université de Béjaïa, 2015.
- [50] F. Giraud, Z. Salameh, « Steady-state performance of a grid-connected rooftop hybrid wind–photovoltaic power system with battery storage », IEEE Transactions On Energy Conversion, vol. 16, no. 1, pp. 1-7, 2001.

**CHAPITRE - 04 –**  
**SUPERVISION DU SYSTEME**  
**D'ENERGIE HYBRIDE**

## Chapitre 4

### Supervision du système d'énergie hybride

#### 4.1 Introduction

L'un des principaux inconvénients de l'énergie renouvelable est son caractère aléatoire.

Pour une utilisation permanente, il est donc nécessaire de stocker une partie de l'énergie produite. Pour ce faire il existe plusieurs méthodes de stockage : sous forme d'eau, d'hydrogène, dans un volant d'inertie, dans une batterie électrochimique ou un super-condensateur [1]

Suite aux arguments apportés pour le choix d'architectures des systèmes hybrides, nous décidons de centrer notre étude sur un système multi-sources multi stockage composé d'un générateur photovoltaïque, d'un générateur éolien, de batteries, de super condensateurs, et d'un volant d'inertie entièrement commandable. Les super condensateurs avec leur densité de puissance importante permettent de réagir aux phases transitoires (lors d'un fort appel de puissance), et les batteries interviennent pour les phases à moyens termes [2]. Les volants d'inertie en fonction de leur conception [3]–[5] peuvent permettre de réaliser des systèmes plus lents (une grande constante de temps de l'ordre de l'heure) [6].

En premier lieu, une modélisation des différentes unités de stockage sera proposée en vue de les intégrer dans le système global multi-sources [7]. Il nous faudra ensuite développer un algorithme de gestion d'énergie, qui permet de réaliser des objectifs bien définis, et d'assurer une harmonisation entre les différents composants du système hybride mises en jeu [8], en décrivant le plus fidèlement possible, le comportement de ce dernier en fonction des conditions météorologiques ( l'ensoleillement , la température ambiante et la vitesse du vent), l'état de charge des éléments de stockage et le profil de consommation de l'habitation à alimenter (la charge).

#### 4.2 Principe du stockage hybride dans les systèmes électriques

La notion de stockage hybride a pris de l'ampleur avec l'arrivée des voitures électriques dans le secteur de l'automobile [9]. En effet, les variations brutales d'énergie (puissances crêtes importantes par rapport à la puissance moyenne) conduisent à des pertes accrues et à des surdimensionnements coûteux des systèmes de conversion et au final à un mauvais bilan énergétique. Un dispositif de stockage est nécessaire pour une meilleure gestion de l'énergie et surtout face aux effets néfastes des pics de consommation ou de production.

Différentes études [10] décrivent la pertinence de la combinaison de plusieurs sources d'énergie pour faire une source de stockage hybride efficace. Le choix des composants de stockage devra se faire suivant un cahier des charges précis. L'investissement et les frais d'exploitation définissent la technologie d'un système de stockage. Pour faire face aux crêtes de puissance, le dispositif de stockage doit avoir une dynamique rapide, une puissance spécifique élevée et tolérer des décharges profondes. La figure 4.1 représente les caractéristiques de différents composants de stockage en vue d'une hybridation. En analysant les avantages de plusieurs systèmes hybrides étudiés dans la littérature, les batteries-super condensateurs sont mieux adaptables aux systèmes PV [9] [11], tandis que, le stockage inertiel est beaucoup plus intégré avec les générateurs éoliens[5], [12]–[14]. Du fait que l'augmentation de la capacité de stockage permet de réguler au mieux la puissance transitée

[15], nous proposons la combinaison batteries-super condensateurs-volant d'inertie pour satisfaire en même temps aux besoins d'énergie et de puissance.

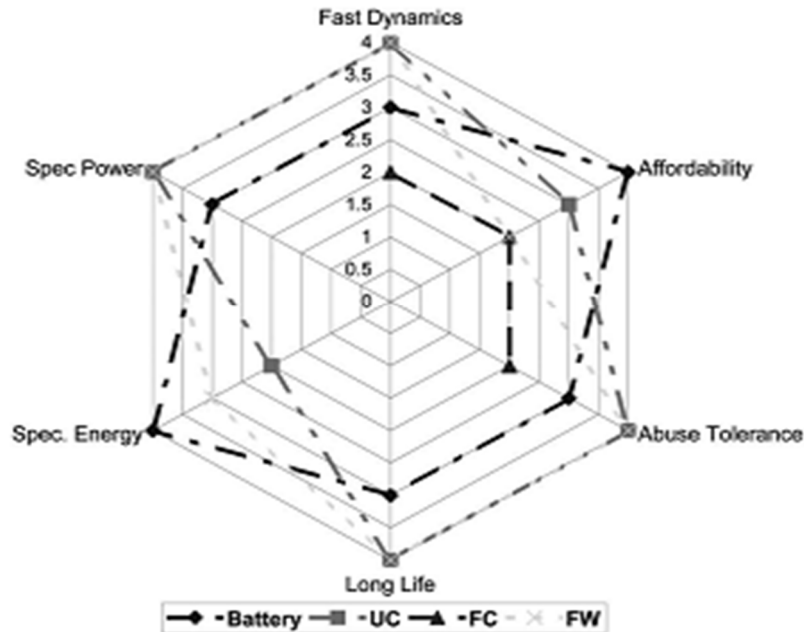


Fig4.1 Caractéristiques de différents composants de stockage en vue d'une hybridation [9]

### 4.3 Modèle de la batterie Plomb-acide

Pour des raisons de coût et de disponibilité industrielle, la technologie plomb-acide assez ancienne est malgré tout la plus utilisée dans le monde [16], [17], ainsi, elles sont pratiquement recyclées à 100 % près, ce qui participe aux avantages de ce type d'accumulateur malgré la présence d'un matériau toxique, le plomb. Bien que les batteries lithium-ion, lithium métal-polymère, nickel-hydrure métallique apparaissent actuellement comme des systèmes prometteurs faisant l'objet de beaucoup de recherches [18].

Dans la littérature, il existe plusieurs modèles de batterie au plomb [9] tels que le modèle CIEMAT (Research Center for Energy, Environment and Technology, Espagne) et e modèle électrique simple (modèle R-C) [19], [20].

D'après [21], le modèle CIEMAT présente des limites lors des simulations avec des pas de temps très petits (de l'ordre de  $10^{-6}$  s pour permettre de tenir compte de la fréquence de commutation des convertisseurs). Donc, par rapport à notre étude, ce modèle ne sera pas privilégié. Le schéma électrique du modèle adopté pour notre étude est présenté dans la figure 4.2 [2], [21], [22] dont il représente la partie linéaire des courbes de charge et de décharge (entre les points M-N de la figure 4.3).

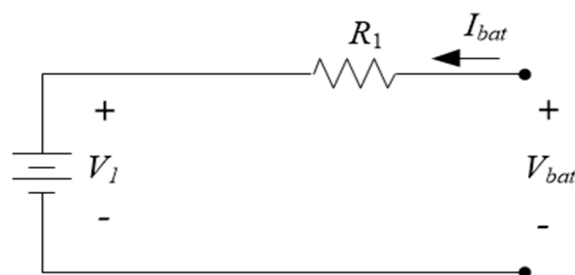


Fig4.2: Modèle électrique simple de la batterie.

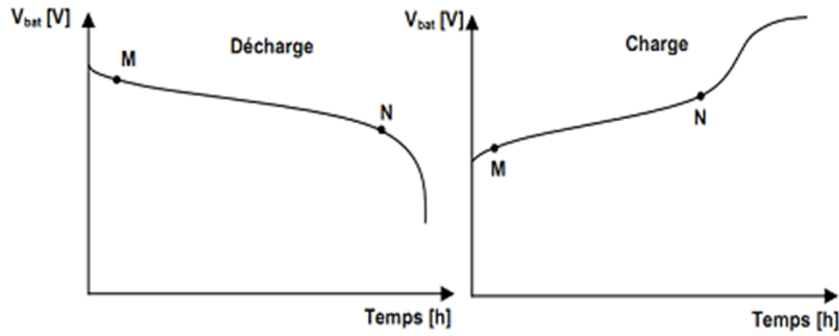


Figure 4.3 : Evolution de la tension de la batterie dans le temps.

Le model R-C comprend une source de tension en série avec une résistance (résistance interne  $R_I$ ).  $V_1$  modélisant la tension à vide et  $I_{bat}$  le courant de la batterie. La tension en charge est déduite directement de la tension à vide et de la chute de tension due à la résistance interne série. Nous avons donc :

$$V_{bat} = V_1 - R_I I_{bat} \quad (4.1)$$

$V_1$  et  $R_I$  dépendent fortement du mode opératoire charge et décharge de la batterie et sont données en fonction de l'état de charge  $SOC_b$  de cette dernière comme suit [22]:

Mode charge :

$$V_1 = V_{ch} = [2 + 0.148 \cdot SOC_b(t)] \cdot n_s \quad (4.2)$$

$$R_I = R_{ch} = \left[ 0.758 + \frac{0.1309}{1.06 - SOC_b(t)} \right] \cdot \frac{n_s}{Q_n} \quad (4.3)$$

Mode décharge :

$$V_1 = V_{dch} = [1.926 + 0.124 \cdot SOC_b(t)] \cdot n_s \quad (4.4)$$

$$R_I = R_{dch} = \left[ 0.19 + \frac{0.1307}{-0.14 + SOC_b(t)} \right] \cdot \frac{n_s}{Q_n} \quad (4.5)$$

Avec :

$SOC_b(t)$  : Etat de charge actuelle.

$Q_n$  : Capacité nominale de batterie en [Wh].

$n_s$  : Nombre de cellules de 2V de la batterie en séries.

L'état de charge instantané est donné par :

$$SOC_b(t) = SOC_b(t-1) + \int_{t-1}^t k_b \left( \frac{V_{I_{bat}}}{Q_n} \right) - D \cdot SOC_b(t) \frac{dt}{3600} \quad (4.6)$$

Avec :



$k_b$  : Rendement charge décharge de la batterie.

$D$  : Taux de la décharge interne de la batterie en  $[h^{-1}]$ .

#### 4.4 Modèle du super-condensateur

Une grande partie des travaux sur la modélisation des super-condensateurs est basée sur le modèle de type circuit électrique qui décrit le comportement des super-condensateurs avec un certain degré de complexité [23]–[25], parmi eux, on trouve le modèle à double branches développé dans [26], [27] et le modèle simple branche [28], [29] (ou modèle R-C), ce dernier (figure 4.4), bien que simplifié, s'avère être suffisant dans notre étude.

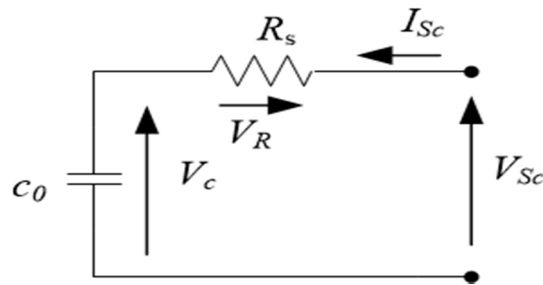


Fig4.4. Modelé électrique équivalent du super-condensateur

Les super-condensateurs sont représentés par une source électrique ayant le courant en entrée  $I_{sc}$  et la tension en sortie  $V_{sc}$ . Nous avons établi un système d'équations présenté ci-après :

$$\frac{dv_c}{dt} = \frac{1}{c_0} i_{sc}(t) \quad (4.7)$$

$$v_R(t) = R_s \cdot i_{sc}(t) \quad (4.8)$$

$$v_{sc}(t) = v_c(t) + v_R(t) \quad (4.9)$$

L'état de charge des super-condensateurs est exprimé par le quotient d'énergies et donné par :

$$SOC_{sc} = \frac{E_{sc}}{E_{scmax}} \quad (4.10)$$

Par ailleurs, c'est une fonction proportionnelle à la tension du super-condensateur, il est donné par la formule suivante :

$$SOC_{sc} = \frac{v_{sc}}{v_{scmax}} \quad (4.11)$$

Que ce soit pour la batterie ou le super-condensateur, ils sont en mode charge quand le courant d'entrée est positif ( $I_{bat}$ ,  $I_{sc}$ ) tandis que quand ils se déchargent, ce courant est négatif ce qui justifie l'utilisation des convertisseurs DC-DC bidirectionnels (**buck-boost**) de sorte qu'ils travaillent comme hacheur élévateur de tension dans le cas de la décharge, et pour le mode chargement il devient hacheur abaisseur de tension. Ces convertisseurs sont contrôlés pour assurer le courant de stockage requis.

Dans la suite, nous supposons le convertisseur DC-DC bidirectionnel dédié aux batteries et aux super-condensateurs comme parfait. Les échanges d'énergie entre ces éléments de stockage et le bus continu se feront suivant un bilan de puissance.

4.5 Modélisation du hacheur buck-boost réversible en courant

Pour ce type de convertisseur (voir figure 4.5), deux modes de fonctionnement sont distingués pour chaque période d'échantillonnage  $T_{MLI}$ . Le modèle en valeur moyenne consiste à déterminer la moyenne sur cette période des lois des mailles qui caractérisent chaque étape.

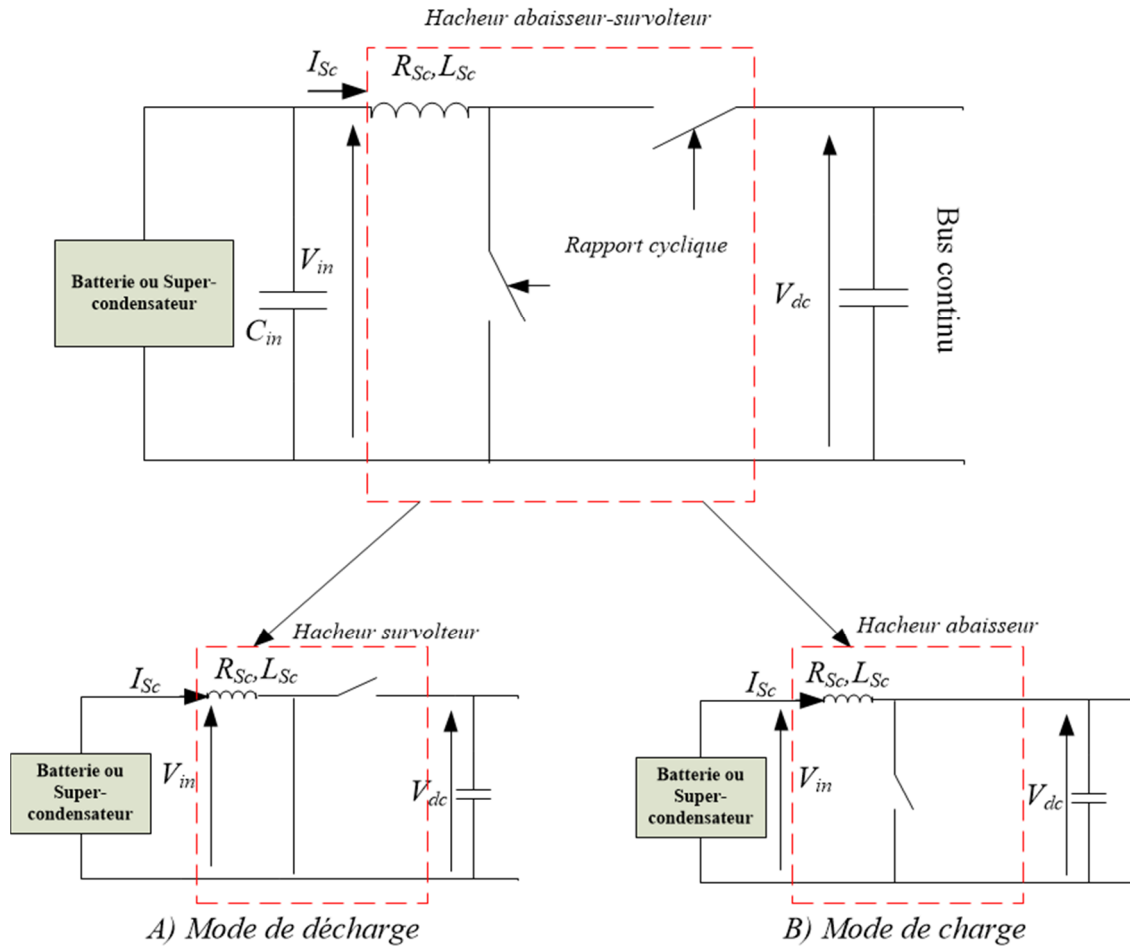


Fig4.5. Hacheur abaisseur-survolteur associé au Batterie/Super-condensateur.

En mode A, ( $t \in [0 \text{ DT}_{MLI}]$ ), on peut écrire :

$$V_{in} = L_{Sc} \frac{dI_{Sc}}{dt} + R_{Sc} I_{Sc} \tag{4.12}$$

Tandis que 'au mode B ( $t \in [DT_{MLI} \text{ T}_{MLI}]$ ) nous pouvons écrire :

$$V_{in} = L_{Sc} \frac{dI_{Sc}}{dt} + R_{Sc} I_{Sc} + V_{dc} \tag{4.13}$$

Avec :

D : Rapport cyclique du hacheur.

La valeur moyenne de ces deux dernières équations sur une période d'échantillonnage  $T_{MLI}$ , nous donne le modèle moyen donné par :

$$L_{Sc} \frac{dI_{Sc}}{dt} = V_{in} - R_{Sc} I_{Sc} - (1-D)V_{dc} \quad (4.14)$$

En inversant l'équation précédente, on déduit que pour contrôler le hacheur Buck-Boost, il faut introduire une boucle de régulation des courants de stockage ( $I_{bat}$  ou  $I_{Sc}$ ) qui sert à maintenir ces courants à leurs références et assurer le contrôle de transfert d'énergie entre les dispositifs de stockage (batterie/super-condensateur) et le bus continu. Le système de commande de la batterie est donné par la figure 4.6 où nous proposons un régulateur PI qui a démontré des bonnes performances pour le contrôle en courant [30]. Les paramètres du régulateur seront donnés dans l'annexe D.

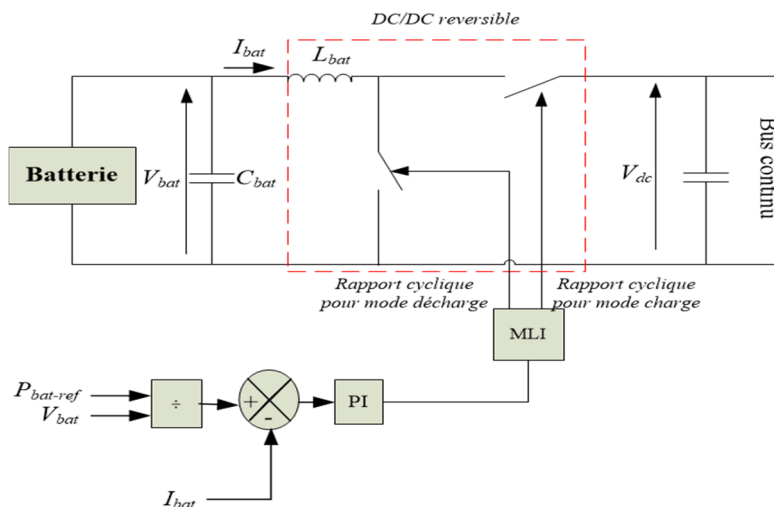


Fig4.6. Système de commande de la Batterie.

Le contrôle du convertisseur DC-DC associé aux super-condensateurs suit le même principe (voir figure 4.7). Les courants de référence  $I_{bat-ref}$  ou  $I_{Sc-ref}$  sont calculés à partir des puissances de référence  $P_{bat-ref}$  et  $P_{Sc-ref}$  imposées par le système de supervision global proposé qu'on va le détailler par la suite.

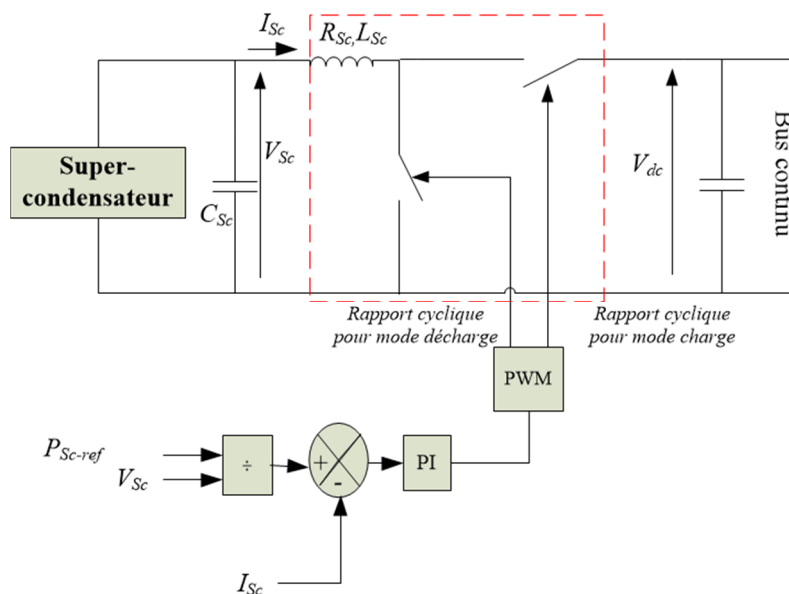


Fig4.7. Système de commande du super-condensateur.

#### 4.6 Modélisation du SISE (Système Inertiel de Stockage d'Énergie)

Pour ce type de dispositif de stockage, l'énergie stockée est de type cinétique. L'ensemble convertisseur, machine électrique et volant d'inertie est appelé système de stockage inertiel (figure 4.8). La machine asynchrone est choisie en fonction de ces avantages en termes de simplicité et de robustesse des parties tournantes [12], [31]. Le régime de fonctionnement de la MAS et le sens de transfert de l'énergie sont imposés par le convertisseur DC-AC bidirectionnel.

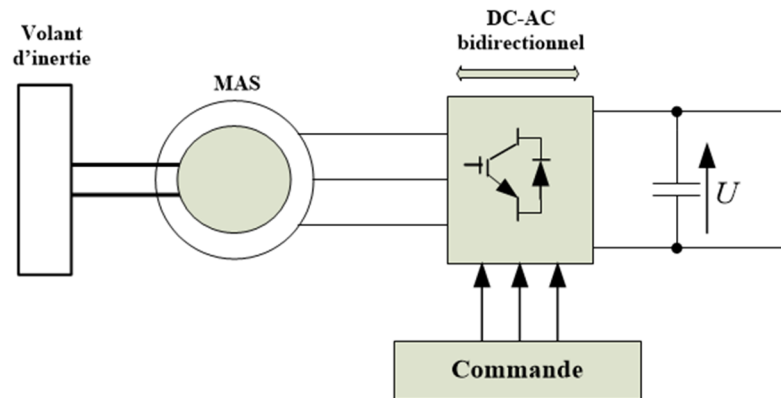


Fig4.8. Structure du système de stockage inertiel (SISE).

D'après la figure (4.9), un cycle de charge/décharge se fait par une transformation d'énergie réversible suivant le chemin convertisseur électronique de puissance-machine électrique-volant d'inertie, ensuite suivant le sens inverse. La phase de stockage est caractérisée par la conversion de l'énergie électrique issue du convertisseur DC-AC en énergie mécanique par l'intermédiaire de la machine asynchrone fonctionnant en moteur, cette énergie va être stockée dans le volant d'inertie, tandis que lors de la phase de déstockage, la machine asynchrone fonctionne en générateur et la restitution de l'énergie mécanique de la masse tournante sous forme électrique.

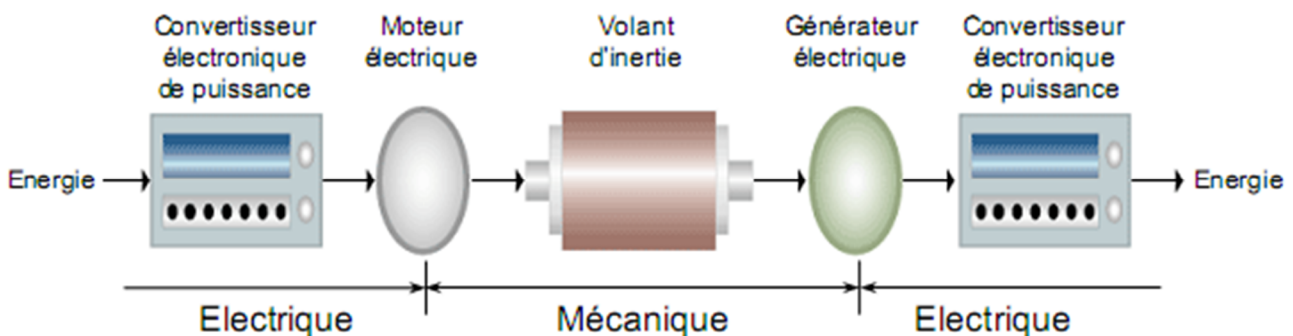


Figure 4.9. Conversion et transfert d'énergie dans un SISE pour un cycle charge/décharge [5].

Le modèle du système inertiel de stockage d'énergie peut être décomposé en trois parties:

Le volant d'inertie, la machine asynchrone et le convertisseur de puissance.

#### 4.6.1 Le volant d'inertie

L'énergie cinétique emmagasinée par le volant [32] se détermine comme suit:

$$W_v = \frac{1}{2} \cdot J_v \Omega_v^2 \quad (4.15)$$

Avec :

$W_v$  : L'énergie stockée(J)

$J_v$  : Moment d'inertie du volant exprimé en (kg.m<sup>2</sup>).

$\Omega_v$  : vitesse angulaire de rotation du volant (rad/s).

Le moment d'inertie du volant est un paramètre essentiel car il caractérise la capacité de stockage (ou restitution), pour cela on le détermine en fonction de la puissance stockée durant un temps voulu.

La puissance de stockage est exprimée en fonction de l'énergie par :

$$P_v = \frac{dW_v}{dt} \quad (4.16)$$

$P_v$  : La puissance stockée par le volant égale à la puissance nominale de la machine asynchrone couplée à ce volant (W).

Comme on peut exprimer la variation d'énergie stockée durant un temps par :

$$\frac{dW_v}{dt} = \frac{1}{2} \cdot J_v \frac{d\Omega_v^2}{dt} \quad (4.17)$$

De (4.16) et (4.17) on peut écrire:

$$P_v = \frac{1}{2} \cdot J_v \frac{d\Omega_v^2}{dt} \quad (4.18)$$

Supposant qu'on a des petites variations l'équation (4.18) devient :

$$P_v = \frac{1}{2} \cdot J_v \frac{\Delta\Omega_v^2}{\Delta t} \quad (4.19)$$

$\Delta\Omega_v$  : Petite variation de vitesse de rotation du volant autour d'un point de fonctionnement exprimée en (rad/s).

$\Delta t$  : Petite variation de temps (s).

De (4.19) l'inertie vaut :

$$J_v = \frac{2 \cdot P_v \cdot \Delta t}{\Delta \Omega_v^2} \quad (4.20)$$

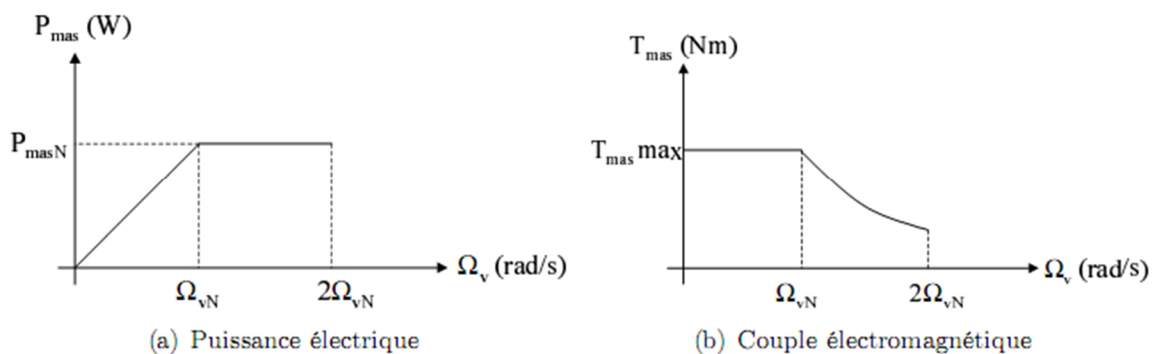
$$\text{Où :} \quad \Delta \Omega_v^2 = \Omega_{v \max}^2 - \Omega_{v \min}^2 \quad (4.21)$$

Remplaçant (4.21) dans (4.20) l'inertie vaut :

$$J_v = \frac{2 \cdot P_v \cdot \Delta t}{\Omega_{v \max}^2 - \Omega_{v \min}^2} \quad (4.22)$$

L'équation (4.15) met en évidence l'intérêt de fonctionner à très haute vitesse, car l'énergie est proportionnelle au carré de la vitesse.

En analysant l'allure de puissance et du couple en fonction de la vitesse de rotation d'une machine asynchrone (couplée au volant) on peut déterminer la zone de fonctionnement utile qui nous convient. D'après la figure 4.10 on constate que le couple produit par la machine nous donne une puissance proportionnelle à la vitesse de rotation si cette dernière est comprise entre zéro et la vitesse nominale ; en arrivant à des vitesses supérieures à la vitesse nominale, la puissance devient proportionnelle au carré de la vitesse (elle est maximale) à la différence du couple qui tend à diminuer de manière à garder le produit (vitesse, couple) constant. Donc, si l'on souhaite disposer de la puissance nominale de la machine, il est indispensable de l'utiliser au-delà de sa vitesse nominale. On suppose que l'on puisse monter jusqu'au double de la vitesse nominale, ce qui nous laisse considérer la vitesse nominale comme étant la limite basse du stockage inertiel et le double de celle-ci comme étant la limite haute. Le stockage inertiel avec machine asynchrone sera donc utilisé dans la plage de vitesse comprise entre la vitesse nominale et le double de celle-ci afin de disposer de la puissance nominale quel que soit la vitesse.



**Fig4.10** Allures de puissance et du couple en fonction de la vitesse de rotation d'une MAS [30].

## 4.6.2 La machine asynchrone

### 4.6.2.1 Equations électriques dans le repère (d,q)

On utilise le modèle de la machine asynchrone à cage dans le repère de Park [31], [33], [34] pour les mêmes raisons que pour la MADA et les convertisseurs étudiés aux chapitres précédents.

Le modèle de la MAS sous forme d'équations d'état dans un référentiel lié au champ tournant peut s'écrire comme suit :

$$\frac{d}{dt} \begin{pmatrix} \varphi_{rd} \\ \varphi_{rq} \\ i_{sd} \\ i_{sq} \end{pmatrix} = \begin{pmatrix} \frac{R_{r-MAS}}{L_{r-MAS}} & (\omega_s - p\Omega_v) \frac{M.R_{r-MAS}}{L_{r-MAS}} & 0 & 0 \\ -(\omega_s - p\Omega_v) \frac{R_{r-MAS}}{L_{r-MAS}} & 0 & \frac{M.R_{r-MAS}}{L_{r-MAS}} & 0 \\ \frac{M.R_{r-MAS}}{\sigma L_{s-MAS} L_{r-MAS}^2} & \frac{M.p\Omega_v}{\sigma L_{s-MAS} L_{r-MAS}} & -\frac{R_{sr}}{\sigma L_{s-MAS}} & \omega_s \\ \frac{M.p\Omega_v}{\sigma L_{s-MAS} L_{r-MAS}} & \frac{M.R_{r-MAS}}{\sigma L_{s-MAS} L_{r-MAS}^2} & -\omega_s & -\frac{R_{sr}}{\sigma L_{s-MAS}} \end{pmatrix} \begin{pmatrix} \varphi_{rd} \\ \varphi_{rq} \\ i_{sd} \\ i_{sq} \end{pmatrix} + \begin{pmatrix} 0 & 0 \\ 0 & 0 \\ \frac{1}{\sigma L_{s-MAS}} & 0 \\ 0 & \frac{1}{\sigma L_{s-MAS}} \end{pmatrix} \begin{pmatrix} v_{sd} \\ v_{sq} \end{pmatrix} \quad (4.23)$$

Avec :

$L_{s-MAS}$  : inductance propre cyclique statorique (H).

$L_{r-MAS}$  : inductance propre cyclique rotorique (H).

$M$  : inductance cyclique mutuelle entre le stator et le rotor (H).

$\sigma$  : Coefficient de dispersion égale à :  $1 - \frac{M^2}{L_s L_r}$

$R_{s-MAS}$  : résistance d'une phase statorique ( $\Omega$ ).

$R_{r-MAS}$  : résistance d'une phase rotorique ( $\Omega$ ).

Le terme  $R_{sr} = R_{s-MAS} + \frac{M^2}{L_{r-MAS}^2} R_{r-MAS}$

$\varphi_{rd}$  : composante directe du flux rotorique totalisé (Web).

$\varphi_{rq}$  : composante quadratique du flux rotorique totalisé (Web).

$i_{sd}$  : composante directe du courant statorique (A).

$i_{sq}$  : composante quadratique du courant statorique (A).

$v_{sd}$  : composante directe de la tension statorique (V).

$v_{sq}$  : composante quadratique de la tension statorique (V).

$p$  : le nombre de paires de pôles de la MAS.

$\omega_s$  : pulsation du champ dans le repère statorique (rad/s).

$\Omega_v$  : vitesse mécanique de l'arbre (rad/s).

L'avantage d'utiliser ce référentiel, est d'avoir des grandeurs constantes en régime permanent.

Il est alors plus aisé d'en faire la régulation [34].

Le couple électromagnétique de la machine est obtenu par :

$$T_{em-MAS} = \frac{p.M}{L_{r-MAS}} (\varphi_{rd} \cdot i_{sq} - \varphi_{rq} \cdot i_{sd}) \quad (4.24)$$

#### 4.6.2.2 Equation mécanique de la MAS

L'équation mécanique est donnée par :

$$J_v \frac{d\Omega_v}{dt} = T_{em-MAS} - f_v \cdot \Omega_v \quad (4.25)$$

Avec :

$f_v$  : Le coefficient du frottement visqueux  $\text{kg.m}^2/\text{s}$ .

On ne tient pas compte au couple de frottement sec.

#### 4.6.2.3 Contrôle vectoriel de la machine asynchrone

Pour déterminer la commande (tensions de référence à appliquer au convertisseur) de la machine asynchrone, on opte le contrôle vectoriel à flux rotorique orienté parce que les équations sont plus simples par rapport au contrôle à flux statorique ou à flux d'entrefer orienté. La position du référentiel est obtenue afin d'annuler la composante quadratique du flux rotorique donc faire coïncider le vecteur flux rotorique avec l'axe 'd' du repère de Park.

$$\text{On pose :} \quad \begin{cases} \varphi_{rd} = \varphi_r \\ \varphi_{rq} = 0 \end{cases} \quad (4.26)$$

$$\text{Ainsi :} \quad \begin{cases} \omega_r = 0 \\ \omega_s = \omega \end{cases} \quad (4.27)$$

Le système d'équations (4.23) devient :

$$\frac{d}{dt} \begin{pmatrix} \varphi_{rd} \\ i_{sd} \\ i_{sq} \end{pmatrix} = \begin{pmatrix} -\frac{R_{r-MAS}}{L_{r-MAS}} & \frac{M.R_{r-MAS}}{L_{r-MAS}} & 0 \\ \frac{M.R_{r-MAS}}{\sigma L_{s-MAS} L_{r-MAS}^2} & -\frac{R_{sr}}{\sigma L_{s-MAS}} & \omega \\ -\frac{M.p\Omega_v}{\sigma L_{s-MAS} L_{r-MAS}} & -\omega & -\frac{R_{sr}}{\sigma L_{s-MAS}} \end{pmatrix} \begin{pmatrix} \varphi_{rd} \\ i_{sd} \\ i_{sq} \end{pmatrix} + \begin{pmatrix} 0 & 0 \\ \frac{1}{\sigma L_{s-MAS}} & 0 \\ 0 & \frac{1}{\sigma L_{s-MAS}} \end{pmatrix} \begin{pmatrix} v_{sd} \\ v_{sq} \end{pmatrix} \quad (4.28)$$

Et le couple électromagnétique devient :

$$T_{em-MAS} = \frac{p.M}{L_{r-MAS}} \varphi_{rd} \cdot i_{sq} \quad (4.29)$$

Posant les deux tensions  $E_d$  et  $E_q$  telles que :



$$E_d = v_{sd} + \frac{M \cdot R_{r-MAS}}{L_{r-MAS}^2} \varphi_{rd} + \sigma L_{s-MAS} \omega i_{sq} \quad (4.30)$$

$$E_q = v_{sq} - \frac{M \cdot p \Omega_v}{L_{r-MAS}} \varphi_{rd} - \sigma L_{s-MAS} \omega i_{sd} \quad (4.31)$$

D'après (4.28), (4.30), (4.31) on obtient :

$$\frac{di_{sd}}{dt} = \frac{1}{\sigma L_s} (E_d - R_{sr} i_{sd}) \quad (4.32)$$

$$\frac{di_{sq}}{dt} = \frac{1}{\sigma L_s} (E_q - R_{sr} i_{sq}) \quad (4.33)$$

$$\frac{d\varphi_{rd}}{dt} = -\frac{R_{r-MAS}}{L_{r-MAS}} \varphi_{rd} + \frac{M \cdot R_{r-MAS}}{L_{r-MAS}} i_{sd} \quad (4.34)$$

En inversant les équations (4.32) et (4.33), nous obtenons les tensions de référence  $E_{d-ref}$  et  $E_{q-ref}$  comme suite :

$$E_{d-ref} = PI_i (i_{sd-ref} - i_{sd}) \quad (4.35)$$

$$E_{q-ref} = PI_i (i_{sq-ref} - i_{sq}) \quad (4.36)$$

Avec :  $PI_i$  est le correcteur des courants statoriques direct et quadratique de la MAS.

Les tensions  $E_{d-ref}$  et  $E_{q-ref}$  sont les tensions de référence non compensées parce qu'elles contiennent les termes de couplage entre les axes « d » et « q ».

La mesure du flux est difficile mais on peut l'estimer en mesurant le courant direct par la fonction de transfert suivante :

$$\varphi_{rd-est}(s) = \frac{M}{1 + \frac{L_{r-MAS}}{R_{r-MAS}} s} \cdot i_{sd-mes} \quad (4.37)$$

Le flux de référence est déterminé à partir de la loi de dé fluxage de la MAS qui nous donne un flux nominale pour des vitesses de rotation inférieurs à la vitesse de vitesse de base de la machine, et pour obtenir des vitesses supérieurs le flux est réduit conformément à la non

$$\text{linéarité suivante [31], [33] : } \varphi_{r-ref}(\Omega_v) = \begin{cases} \varphi_{rn} & \text{si } |\Omega_v| \leq \Omega_{vn} \\ \varphi_{rn} \cdot \frac{\Omega_{vn}}{|\Omega_v|} & \text{si } |\Omega_v| > \Omega_{vn} \end{cases} \quad (4.38)$$

Avec :  $\Omega_{vn}$  la vitesse nominale de la MAS (rad/s).

$$\varphi_{rn} = \frac{L_{r-MAS}}{M} \cdot \varphi_{sn} \quad (4.39)$$

$\varphi_m$  est le flux rotorique nominal (Web).

$\varphi_{sn}$  est le flux statorique nominal (Web).

$$\text{Où : } \quad \varphi_{sn} = \sqrt{3} \frac{v_s}{\omega_b} \quad (4.40)$$

Avec :  $v_s$  la valeur efficace de la tension simple statorique (V).

$\omega_b$  la pulsation du réseau égale à 314.16 rad/s.

A partir de (4.34) on écrit :

$$i_{sd-ref} = PI_\varphi (\varphi_{r-ref} - \varphi_{r-est}) \quad (4.41)$$

Avec :  $PI_\varphi$  est le correcteur de boucle de flux.

On souhaite contrôler la puissance de la machine asynchrone couplée au volant d'inertie, pour cela à partir d'une puissance de référence qu'on veut stocker (ou restituer) notée  $P_{v-ref}$  et une mesure de la vitesse de rotation du volant, le couple électromagnétique de référence de la MAS peut être calculé par :

$$T_{em-MAS-ref} = \frac{P_{v-ref}}{\Omega_v} \quad (4.42)$$

Le courant d'axe 'd' est régulé suivant une régulation du flux et le courant d'axe 'q' est régulé suivant la référence du couple électromagnétique.

On peut déterminer les références pour cette commande comme suite :

On obtient la référence du courant quadratique à partir du couple électromagnétique de référence comme suite :

$$i_{sq-ref} = \frac{T_{em-MAS-ref} \cdot L_{r-MAS}}{p \cdot M \cdot \varphi_{rd-ref}} \quad (4.43)$$

On estime la pulsation statorique par la relation suivante :

$$\omega = p\Omega_v + \frac{M \cdot R_{r-MAS}}{L_{r-MAS}} \cdot \frac{i_{sq-ref}}{\varphi_{rd-ref}} \quad (4.44)$$

Il reste maintenant à déterminer les tensions de référence  $v_{sd-ref}$  et  $v_{sq-ref}$  à partir desquelles on détermine les signaux de commande appliqués au convertisseur.

A partir des équations (4.30) et (4.31) on écrit :

$$v_{sd-ref} = E_{d-ref} - \frac{M \cdot R_{r-MAS}}{L_{r-MAS}^2} \varphi_{r-ref} - \sigma L_{s-MAS} \omega i_{sq-ref} \quad (4.45)$$

$$v_{sq-ref} = E_{q-ref} + \frac{M \cdot p \Omega_v}{L_{r-MAS}} \varphi_{r-ref} + \sigma L_{s-MAS} \omega i_{sd-ref} \quad (4.46)$$

### 4.6.3 Le convertisseur DC-AC

Pour la structure de commande du SISE, on intègre un convertisseur statique au niveau du stator de la MAS où les signaux de commande résultent de l'application de la commande vectorielle de la MAS.

L'onduleur de tension avec onde porteuse est adopté. Le convertisseur est commandé en tension. Le principe de stratégie est identique à celui utilisé pour la commande vectorielle de la MADA dans le deuxième chapitre.

Le bloc de commande du convertisseur reçoit les tensions de référence pour les trois phases. Ces tensions sont par le bloc MLI pour fixer les signaux de commande des interrupteurs de l'onduleur.

La structure et le principe de la commande du système de stockage inertiel est résumé par la figure 4.11.

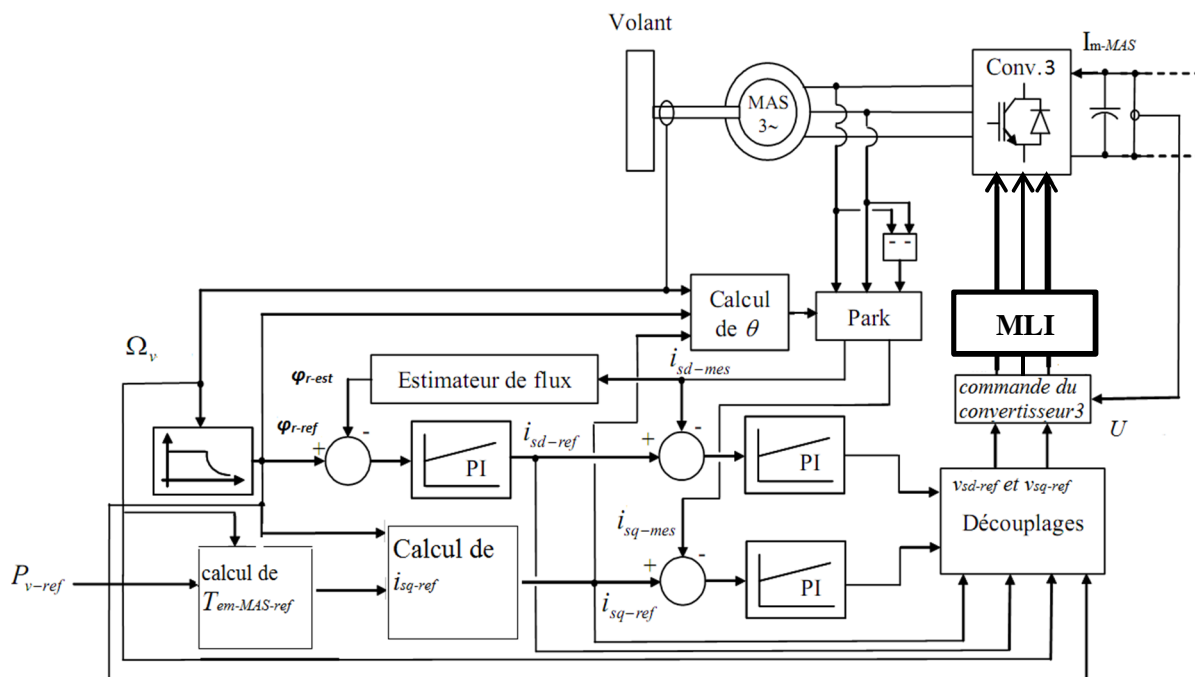


Fig4.11 Structure de la commande du système de stockage inertiel

La puissance de stockage de référence  $P_{v-ref}$  appliquée au SISE est imposée par le système de supervision global. Par convention, si cette puissance est positive ça veut dire qu'on est dans le mode chargement (stockage), et si elle est négative, on est dans le mode décharge (déstockage).

L'état de charge du système inertielle de stockage d'énergie est donné par :

$$SOC_{SISE} = \frac{W_v}{W_{vmax}} \quad (4.47)$$

Avec :  $W_v$  et  $W_{vmax}$  : L'énergie stockée et l'énergie maximale stockée du volant d'inertie(J).

#### 4.7 Configuration et contrôle du système global

Le système global multi-sources multi-stockage proposé est représenté dans la figure (4.12). Il combine deux unités de production photovoltaïques et éolienne avec trois dispositifs de stockage batteries-super condensateurs-system inertielle de stockage dont l'ensemble est connecté au bus continu par l'intermédiaire des convertisseurs statiques. Le convertisseur coté réseau proposé est connecté au réseau électrique par le biais d'un filtre RL et il est de type trois niveaux afin d'atteindre l'objectif d'améliorer la qualité du courant injecté au réseau. De plus, il permet d'augmenter la tension du bus continu et donc de transiter plus de puissance en utilisant un système hybride et plusieurs connexions possibles sur le bus DC. Le module de supervision est essentiel pour gérer la puissance entre les différentes composantes du système hybride global. En outre, il supervise pour chaque composant indépendamment en agissant sur leurs contrôleurs locaux pour les différents modes de fonctionnement. Pour cela, le module de supervision contient à la fois des signaux continus et discrets.

Les symboles associés sont indiqués dans l'annexe B.

La configuration du système et le contrôle de tous les composants du système concernés seront décrits dans les sous-sections suivantes:

##### 4.7.1 Côté générateur éolien

La puissance développée par le générateur éolien est contrôlée par les grandeurs rotoriques par le biais du convertisseur AC/DC. La machine asynchrone à double alimentation est commandée en puissances. Ces références sont imposées par le système de supervision suivant la vitesse du vent, la puissance demandée (réseau/charge) et l'état de charge du stockage. Pour optimiser la gestion d'énergie dans le système éolien, ce dernier est commandé pour trois modes de fonctionnement : MPPT pour des faibles et moyennes vitesses de vent, commande par angle pitch pour des vents assez élevés. Le fonctionnement en mode puissance limitée est appliqué quand la puissance produite par le système hybride dépasse une limite de puissance imposée par le réseau et les dispositifs de stockage sont complètement chargés. La modélisation, et la de commande du générateur éolien sont détaillées précédemment ainsi des résultats de et de simulation ont été discutés dans le deuxième chapitre.

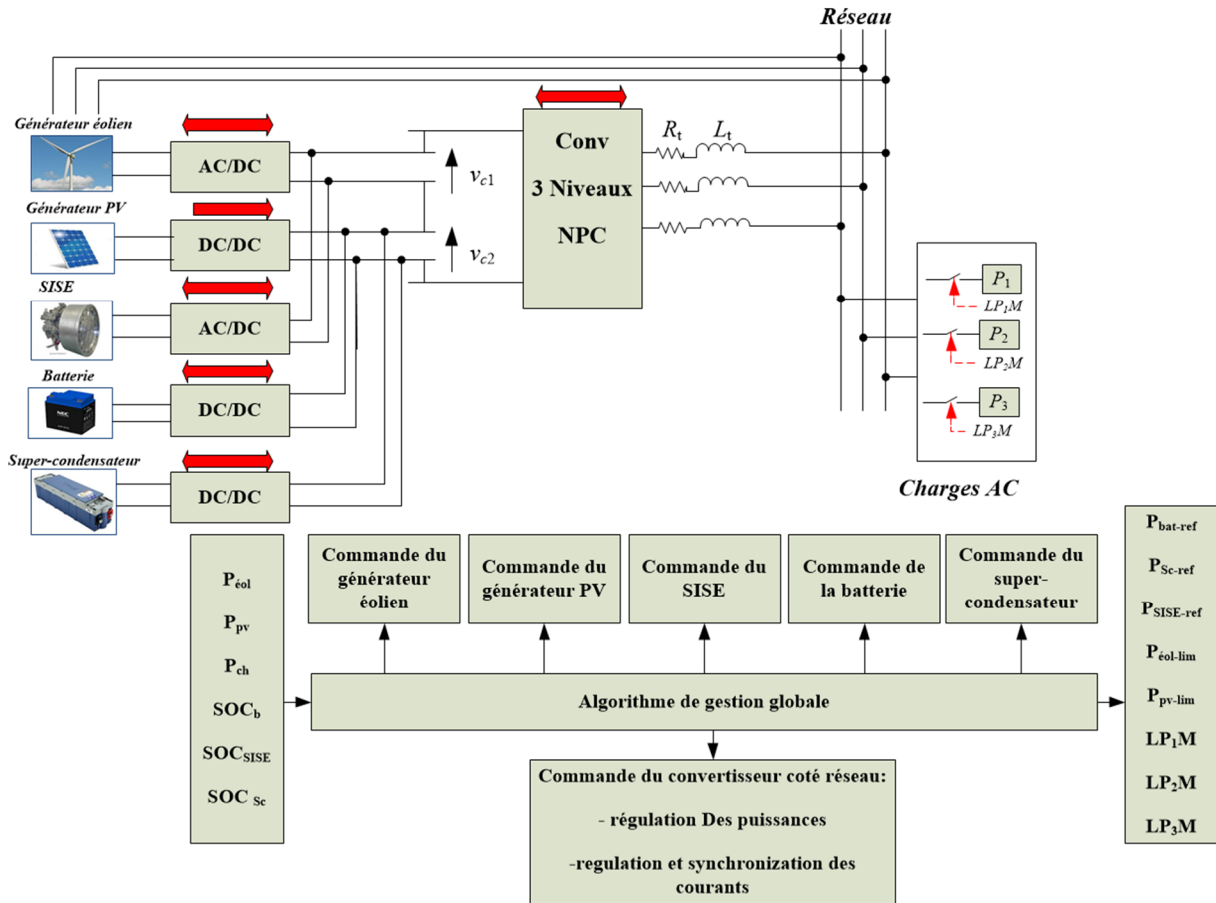


Fig4.12 Configuration du système hybride proposé

### 4.7.2 Côté générateur photovoltaïque

La puissance produite par le générateur photovoltaïque est contrôlée par le hacheur boost DC/DC. L'algorithme de gestion fait fonctionner le générateur photovoltaïque en deux modes suivant la température ambiante, l'ensoleillement, la puissance demandée (réseau/charge) et l'état de charge du stockage. Le mode MPPT en utilisant l'algorithme expliqué auparavant dans les conditions normales, tandis que le mode puissance limitée est appliqué pour le même scénario décrit pour celle du générateur éolien. Pour ce cas particulier, le superviseur intervient de façon à équilibrer la distribution de cette puissance limitée entre les deux unités de production éolienne/photovoltaïque.

### 4.7.3 Côté système de stockage

Partant du principe d'hybridation du stockage décrit dans 4.2, nous sommes motivés d'utiliser une unité de stockage hybride avec une structure bien définie pour satisfaire en même temps aux besoins d'énergie et de puissance. Dans cette section, nous allons étudier la connexion d'une unité de production associée à une unité de stockage d'énergie aux bornes de chaque condensateur du convertisseur coté réseau à trois niveaux (Fig. 4.13) de telle façon que le générateur PV est associé au stockage batterie/ super-condensateur tandis que le générateur éolien soit associé au stockage inertiel.

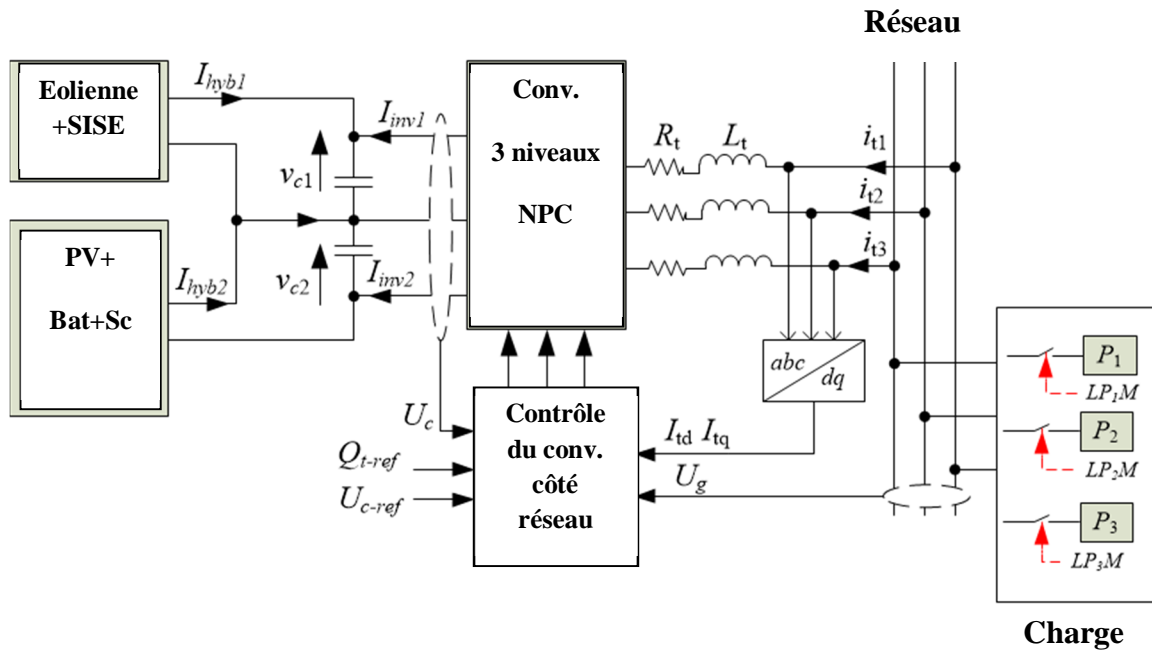


Fig4.13 Structure proposée du système et contrôle du convertisseur coté réseau

La batterie permet le stockage à moyen terme et le super-condensateur agit dans les phases transitoires de la puissance de stockage demandée, pour ce faire, un filtre pass-bas est introduit pour séparer les deux phases d'intervention des stockages. L'utilisation du stockage inertiel sera utilisé afin d'absorber de l'énergie lors des pics de puissance et restituer de l'énergie lorsque la puissance générée diminue.

Pour chaque dispositif de stockage, le convertisseur associé est contrôlé pour assurer la puissance de stockage requise imposée par le système de supervision (voir figure 4.12). Cette puissance de stockage de référence peut être positive caractérisant le mode charge, comme elle peut être négative favorisant le mode décharge. Pour déconnecter le système de stockage, le superviseur impose une référence de puissance nulle.

Pour assurer le bon fonctionnement des éléments de stockage, le système de supervision doit prendre en compte la durée de vie de ces éléments qui dépende fortement des cycles de charge/décharge. En effet, ces éléments de stockage doivent fonctionner dans des zones hors saturation en fixant des niveaux MIN et MAX de leurs états de charge (SOC), Pour cela, cet état de charge SOC doit être compris entre 25% en décharge et 90% en charge. Au-delà de cette zone, le superviseur déconnecte immédiatement l'élément de stockage concerné (voir figure 4.14).

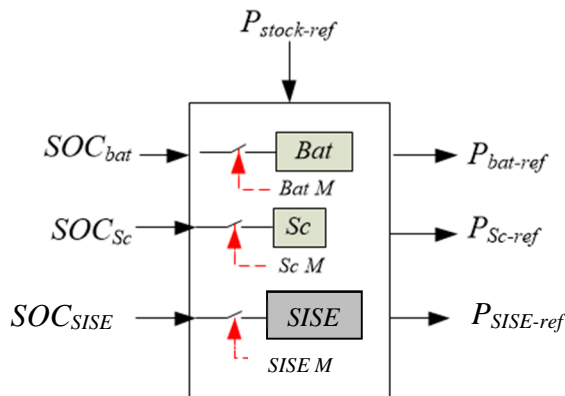


Fig4.14 Supervision du système de stockage

4.7.4 Côté liaison au réseau

Nous considérons l'utilisation d'un convertisseur NPC à trois niveaux pour réaliser la connexion au réseau du système hybride (Fig. 4.12) via un filtre RL qui a pour objectif d'éliminer les fréquences harmoniques issues du fonctionnement en commutation du convertisseur. La structure proposée du système global donnée par la figure 4.13, offre l'avantage d'assurer l'équilibrage du bus continu sans faisant appel à l'algorithme des vecteurs redondants dans la commande du convertisseur à trois niveaux. L'utilisation du convertisseur électronique à source de tension pour réaliser la connexion au réseau permet le réglage des courants envoyés vers le réseau ainsi l'échanger de la puissance active et réactive avec le réseau et donc leurs phases et leurs amplitudes [35], [36]. La commande de ce convertisseur (Figure 4.15) est conçue pour atteindre deux objectifs principaux : Le réglage de la tension du bus continu et le contrôle de la puissance réactive, ainsi il injecte des courants sinusoïdaux synchrones avec celles du réseau.

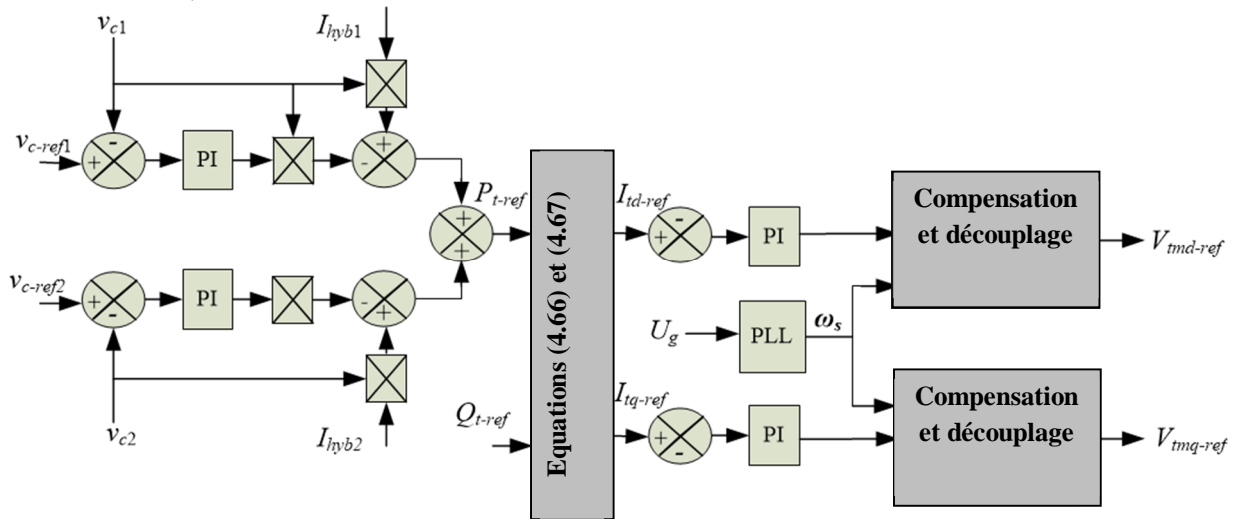


Fig4.15 Dispositif de commande du convertisseur coté réseau

Le modèle du convertisseur coté réseau NPC à trois niveaux est donné dans l'annexe C.

La structure du dispositif de commande du convertisseur présentée par la figure 4.15 contient trois fonctions de régulation successives, la régulation de la tension du bus continu (boucle externe), la régulation des puissances et des courants transités (boucle interne). Afin de concevoir le dispositif de commande, il est nécessaire de développer le modèle de la liaison au réseau comme suite :

4.7.4.1 Le bus continu

La tension aux bornes de chaque condensateur du convertisseur NPC coté réseau est donnée par :

$$C \frac{dv_{c1}}{dt} = I_{hyb1} - I_{inv1} \tag{4.48}$$

$$C \frac{dv_{c2}}{dt} = I_{hyb2} - I_{inv2} \tag{4.49}$$

$$U_c = v_{c1} + v_{c2} \tag{4.50}$$

Avec :

$v_{c1}, v_{c2}$  : tension aux bornes de chaque condensateur du convertisseur.

$I_{hyb1}, I_{hyb2}$  : courants issus des deux sous-systèmes hybrides (éolien/SISE), (PV/Bat/Sc) respectivement.

$I_{inv1}, I_{inv2}$  : courants modulés par le convertisseur.

#### 4.7.4.2 Le filtre RL intermédiaire

En appliquant la loi des mailles on trouve :

$$\begin{bmatrix} V_{m1} \\ V_{m2} \\ V_{m3} \end{bmatrix} = R_t \begin{bmatrix} i_{t1} \\ i_{t2} \\ i_{t3} \end{bmatrix} + L_t \frac{d}{dt} \begin{bmatrix} i_{t1} \\ i_{t2} \\ i_{t3} \end{bmatrix} + \begin{bmatrix} v_{s1} \\ v_{s2} \\ v_{s3} \end{bmatrix} \quad (4.51)$$

Avec :  $V_{m1}, V_{m2}, V_{m3}$  : les tensions simples modulées par le convertisseur coté réseau dans le repère triphasé.

$i_{t1}, i_{t2}, i_{t3}$  : les courants à travers le filtre.

$R_t, L_t$  : la résistance et l'inductance du filtre.

$v_{s1}, v_{s2}, v_{s3}$  : les tensions simples du réseau.

En appliquant la transformation de Park au système (4.51) on trouve le système biphasé suivant :

$$V_{md} = R_t i_{td} + L_t \frac{di_{td}}{dt} - L_t \omega_s i_{tq} + v_{sd} \quad (4.52)$$

$$V_{mq} = R_t i_{tq} + L_t \frac{di_{tq}}{dt} + L_t \omega_s i_{td} + v_{sq} \quad (4.53)$$

Avec :

$V_{md}, V_{mq}$  : les tensions modulées par le convertisseur dans le repère de Park

$v_{sd}, v_{sq}$  : les tension du réseau dans le repère de Park.

$i_{td}, i_{tq}$  : les composante directe et quadratique des courants de filtre.

Les tensions aux bornes des bobines  $V_{bd}, V_{bq}$  sont exprimées par :

$$V_{bd} = R_t i_{td} + L_t \frac{di_{td}}{dt} \quad (4.54)$$

$$V_{bq} = R_t i_{tq} + L_t \frac{di_{tq}}{dt} \quad (4.55)$$

Et d'autre part d'après (4.52) et (4.53) ces deux valent :



$$V_{bd} = V_{md} - v_{sd} + L_t \omega_s i_{tq} \quad (4.56)$$

$$V_{bq} = V_{mq} - v_{sq} - L_t \omega_s i_{td} \quad (4.57)$$

Nous pouvons représenter le filtre par une fonction de transfert pour chaque axe de Park dont l'entrée est la tension aux bornes des bobines et la sortie le courant à travers le filtre et on peut écrire [37] :

$$G(s) = \frac{i_{td}(s)}{V_{bd}(s)} = \frac{i_{tq}(s)}{V_{bq}(s)} = \frac{1}{R_t + s.L_t} \quad (4.58)$$

Maintenant que nous avons modélisé chaque module de la liaison au réseau, nous pouvons conclure le modèle de commande de ce dernier en inversant les relations précédentes comme suit :

#### 4.7.4.3 Contrôle de la tension du bus continu

Le réglage de la tension continue se présente dans ce système par la boucle externe permettant d'imposer le courant à injecter dans chaque condensateur qui est noté par  $I_{c\_ref1}$ ,  $I_{c\_ref2}$  respectivement et de fixer la puissance à transiter au réseau via le filtre [32], [38], [39]. Pour qu'il y soit transit de puissance il faut que la tension du bus continu soit supérieure à la valeur maximale de la tension composée coté réseau [40].

Inversant les équations (4.48) et (4.49) on peut écrire :

$$I_{c\_ref1} = PI_U (v_{cref1} - v_{c1}) \quad (4.59)$$

$$I_{c\_ref2} = PI_U (v_{cref2} - v_{c2}) \quad (4.60)$$

Avec :  $PI_U$  est le régulateur de tension continu aux bornes de chaque condensateur

Le régulateur utilisé pour le réglage de la tension continue est un proportionnel intégral dont le temps de réponse est supérieur à celui de la boucle interne (chargée du réglage des courants).

#### 4.7.4.4 Contrôle des courants de filtre

Le but de ce réglage est d'éliminer l'écart entre les courants transités au réseau et leurs références ; ces dernières sont obtenues en imposant des puissances de référence, pour cela on doit faire un bilan des puissances transitées.

En négligeant les pertes au niveau du condensateur, du convertisseur et du filtre ( $R_t$ ,  $L_t$ ) on peut écrire :

$$P_{t-ref1} = v_c \cdot I_{hyb1} - v_{c1} \cdot I_{c-ref1} \quad (4.61)$$

$$P_{t-ref2} = v_{c2} \cdot I_{hyb2} - v_{c2} \cdot I_{c-ref2} \quad (4.62)$$

$$P_{t-ref} = P_{t-ref1} + P_{t-ref2} \quad (4.63)$$

Et d'autre part on a:

$$P_t = v_{sd} i_{td} + v_{sq} i_{tq} \quad (4.64)$$

$$Q_t = v_{sq} i_{td} - v_{sd} i_{tq} \quad (4.65)$$

Pour qu'on transite ces puissances de référence les courants de références peuvent être tirés en combinant les équations (4.64) et (4.65) comme suite:

$$i_{td-ref} = \frac{P_{t-ref} v_{sd} + Q_{t-ref} v_{sq}}{v_{sd}^2 + v_{sq}^2} \quad (4.66)$$

$$i_{tq-ref} = \frac{P_{t-ref} v_{sq} - Q_{t-ref} v_{sd}}{v_{sd}^2 + v_{sq}^2} \quad (4.67)$$

A partir des équations (4.54) et (4.55), on trouve les courants de filtre :

$$\frac{di_{td}}{dt} = \frac{1}{L_t} (V_{bd} - R_t i_{td}) \quad (4.68)$$

$$\frac{di_{tq}}{dt} = \frac{1}{L_t} (V_{bq} - R_t i_{tq}) \quad (4.69)$$

En inversant les équations (4.68) et (4.69) on trouve les tensions de référence  $V_{bd-ref}$  et  $V_{bq-ref}$  (tensions non compensées) par :

$$V_{bd-ref} = PI_i (i_{td-ref} - i_{td}) \quad (4.70)$$

$$V_{bq-ref} = PI_i (i_{tq-ref} - i_{tq}) \quad (4.71)$$

Avec :  $PI_i$  est le régulateur des courants transités via le filtre RL dont il est calculé en annexe. Connaissant ces deux tensions maintenant il est possible de déterminer les tensions de référence  $V_{md-ref}$  et  $V_{mq-ref}$  à partir desquelles on détermine les signaux de commande à appliquer au convertisseur.

D'après (4.56) et (4.57) on écrit :

$$V_{md-ref} = V_{bd-ref} + v_{sd} - L_t \omega_s i_{td} \quad (4.72)$$

$$V_{mq-ref} = V_{bq-ref} + v_{sq} + L_t \omega_s i_{tq} \quad (4.73)$$

#### 4.7.4.5 La boucle PLL (Phase locked loop)

Les techniques de boucle à verrouillage de phase et de synchronisation sont l'un des problèmes les plus importants pour l'interface connexion au réseau des systèmes de production d'énergie distribuée. Plusieurs recherches ont été fournies dans la littérature, telle que [43] qui présente une revue complète de la boucle à verrouillage de phase récemment

développée et méthodes de synchronisation dont un guide de comparaison et de sélection de seize techniques pour des applications spécifiques est fourni. Dans[41] une modélisation de différentes PLL triphasée a été réalisée. Ces PLL sont conçues autour d'un modèle des tensions réseaux distinguant la PLL dans le domaine de Park, la PLL SVF (space vector filter) et la SVF étendue. Une sélection de ces dernières a été effectuée face à différents défauts réseaux. Il apparaît que la PLL dans le domaine de Park ou SF-PLL (Synchronous Frame) semble appropriée à notre étude malgré ses limitations surtout face au creux de tension ainsi la pollution harmonique chose qui est en dehors de la portée de ce travail.

Le principe cette méthode est de considérer les équations du réseau triphasé dans un repère de Park dont l'orientation ce fait selon l'axe direct ou quadratique de Park [42]. La boucle à verrouillage de phase consiste à asservir l'angle de phase arbitraire à l'angle de référence comme le montre la figure 4.16.

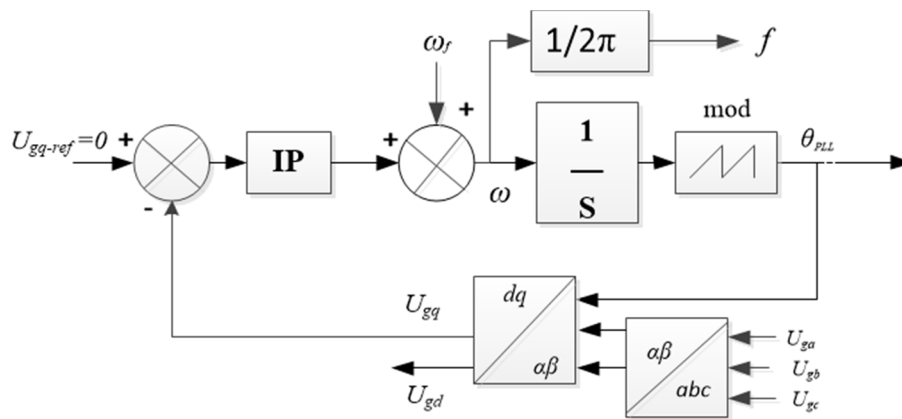


Fig4.16 Schéma de principe de la PLL de Park

La transformation de Concordia est d'abord appliquée sur les tensions simples du réseau  $U_{ga}$ ;  $U_{gb}$ ;  $U_{gc}$ . Les tensions ainsi obtenues sont ensuite exprimées dans le repère de Park par une rotation  $R(\theta_{PLL})$ . L'angle de rotation  $\theta_{PLL}$  estimé est issu de l'intégration de la pulsation estimée  $\omega$  du réseau. La pulsation du repère tournant doit être identique à la pulsation des tensions du réseau. La structure de cette estimation est obtenue par l'utilisation d'un contrôle en boucle fermée de la composante  $U_{gq-ref}$ .

Le correcteur utilisé est de type Intégral Proportionnel (IP). Ce dernier a été choisi parce qu'il ne présente pas de zéro dans la fonction de transfert en boucle fermée et permet d'avoir un système du second ordre à stabilité absolue. La fonction de transfert en boucle fermée s'écrit alors :

$$F_{BF}(s) = \frac{1}{\frac{1}{K_i K_p} s^2 + \frac{1}{K_i} s + 1} \quad (4.74)$$

L'identification de cette fonction de transfert avec celle d'un système de second ordre à un second ordre :  $\frac{1}{\omega_n^2} s^2 + \frac{2\zeta}{\omega_n} s + 1$ , on a :

$$K_i = \frac{\omega_n}{2\zeta} \quad \text{et} \quad K_p = 2\zeta\omega_n$$

La dynamique choisie pour cette boucle est déterminée à partir d'un temps de réponse souhaité de 5ms. Un amortissement unitaire est utilisé ( $\zeta = 1$ ) afin d'éviter tout dépassement ce qui nous donne selon les abaques  $\omega_n t_r = 5$  avec  $t_r$  le temps de réponse souhaité.

#### 4.7.5 Coté charge

Ces dernières années, la gestion de la charge dans les systèmes hybrides constituait un sujet essentiel pour des raisons de stabilité et de sécurité des réseaux de distribution, ce qui nous a motivé de chercher à minimiser la dépendance de ces systèmes hybrides vis à vis le réseau et par conséquence, favoriser l'utilisation des énergies renouvelables.

Dans cette étude, la gestion de la charge est effectuée pour satisfaire au maximum la charge (indépendamment du réseau) en injectant le maximum de puissance (puissance totale captée par la charge) et réduire les déconnexions des générateurs PV et éolien ce qui augmentera la fiabilité du système global.

Pour cela, le système de supervision peut commuter les charges par ordre de priorité qu'on les a attribué à savoir le scénario de fonctionnement.

Les détails de la gestion de charge sont discutés par la suite dans la section suivante.

### 4.8 Le système de supervision

Le module de supervision représente la partie la plus importante du système global proposé puisqu'il supervise les modes de fonctionnement tout en gardant une transition lissée entre ces derniers, d'autre part, il gère l'échange de puissance entre les différents composants du système multi-sources multi-stockage et le réseau/charge. En outre, le superviseur assure le fonctionnement optimal des différents composants du système hybride par action sur leurs convertisseurs associés (les contrôleurs locaux) comme le montre la figure 4.17.

L'algorithme proposé est conçu de telle sorte à garder un équilibre entre le système hybride et la charge/réseau pour tout échange de puissance ou scénario possible, dans le but d'augmenter l'efficacité énergétique du système hybride, sa fiabilité ainsi son taux de pénétration. La supervision du système global peut se résumer comme suit :

- 1- Initialement, le système de stockage est chargé.
- 2- Selon l'état de charge global du système de stockage, le profil de la charge, la puissance produite PV/éolienne, le superviseur dirige le système global vers un mode de fonctionnement bien déterminé. On propose six modes de fonctionnement [44].
- 3- Une flexibilité entre les différents modes de fonctionnement doit être assurée.
- 4- Le système global proposé peut fonctionner en mode isolé ainsi en mode connecté.
- 5- Le contrôleur sera capable de superviser une source d'énergie renouvelable seule ou des systèmes multi-sources.
- 6- Si le système multi-stockage est complètement chargé (SOC atteint son Max), il sera déconnecté et le surplus d'énergie produite par le système multi-sources est injecté

vers le réseau. Ce surplus doit être limité d'une façon équilibrée entre les unités de production en cas où le réseau impose une limite.

7- Dans le cas de déficit de production et le système de stockage en état de décharge, les charges seront déconnectées selon l'ordre de priorité. Si le système de stockage continue à se décharger jusqu'au minimum, ce dernier sera déconnecté afin d'éviter une décharge profonde et seule la charge principale (avec haute priorité) sera soutenue par le réseau.

Après avoir un aperçu sur les directives générales du système de supervision, il est nécessaire maintenant de définir les différents modes de fonctionnement du système hybride.

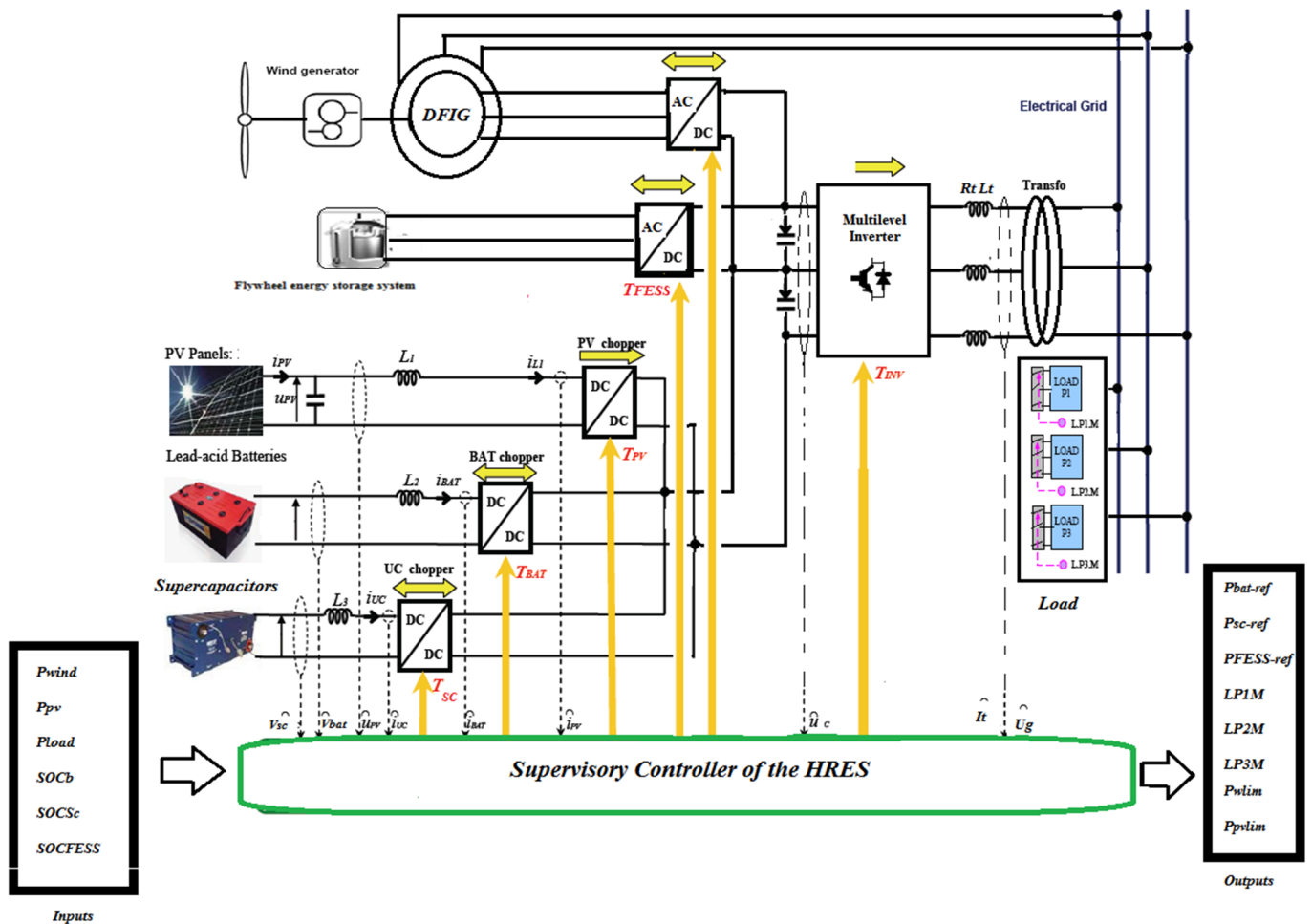


Fig4.17 Système de supervision du système hybride

#### 4.8.1 Modes de fonctionnement du système hybride

Les modes de fonctionnement du système hybride décrivent tous les scénarios que peut avoir le système hybride [45]. Ces modes sont déterminés en fonction de l'état de charge du stockage (SOC), de la puissance fournie par les unités de production PV/éolienne et du profil de la puissance de charge. Ils sont décrits comme suit :

##### A. Mode de fonctionnement normale (Normal Operation Mode) G1

Ce mode apparaît, quand l'état de charge du système de stockage global ( $SOC_G$ ) est entre 50% et 90%, dans ce cas les unités de production PV/éolien produisent de l'énergie électrique suivant les conditions climatiques en se fonctionnant en mode MPPT. Le système

hybride satisfait la demande et toutes les charges sont connectées. S'il y a un surplus, il sera envoyé vers le réseau.

**B. Mode puissances limitées (Limitation Power Mode) G2**

Ce mode est appliqué quand le système multi-stockage est complètement chargé (SOC=90%) et le surplus d'énergie existant dépasse une limite imposée par le réseau. Il est nécessaire de limiter la puissance produite en balance entre le générateur éolien et le générateur PV.

**C. Mode faible état de charge (Low Charge Mode) G3**

Ce mode est survenu quand, l'état de charge global est compris entre 35% et 50%. Pour éviter une décharge rapide et conserver l'équilibre du système hybride, l'algorithme de supervision déconnecte la charge attribuée à la plus faible priorité (charge P3).

**D. Mode très faible état de charge (Very Low Charge Mode) G4**

Si le SOC<sub>G</sub> décroît au-dessous de 35% (mais demeure supérieure à 25%), le système multi-stockage peut encore se décharger. Autre que la charge P3, le système de supervision commute en fermeture la charge de la seconde priorité (charge P2).

**E. Mode sollicitation du réseau électrique (Request of the Grid Mode) G5**

Si le SOC<sub>G</sub> diminue au-dessous de 25%, ça veut dire que la puissance produite par le système hybride ne satisfait pas la charge prioritaire P1. Dans ce cas, l'algorithme déconnecte le système de stockage ainsi les charges P2 et P3. La charge principale P1 est soutenue par le réseau uniquement pour ce cas particulier.

**F. Mode état de charge maximale (Full Charge Mode) G6**

Quand le SOC<sub>G</sub> dépasse la valeur de 90%, le chargement du système de stockage n'est pas autorisé. En effet, il sera déconnecté et (s'il y a lieu) le surplus est envoyé vers le réseau électrique.

La transition souple que doit assurer l'algorithme de supervision est illustré par la figure 4.18.

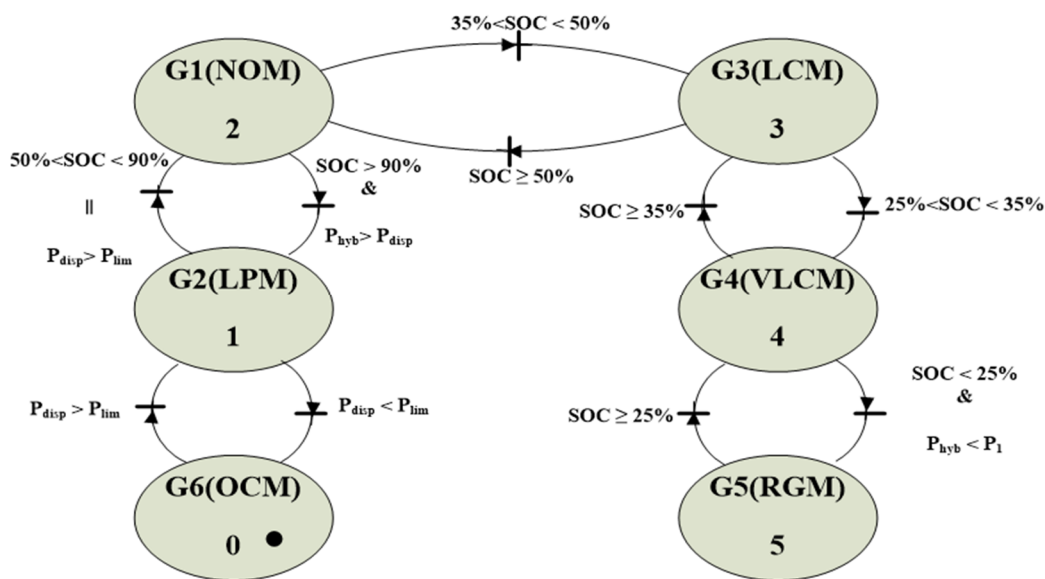


Fig4.18 Transition entre différents modes de fonctionnement du système hybride

### 4.8.2 L'algorithme de gestion du système global

L'algorithme simplifié proposé est montré dans la Figure (4.19), tandis que les entrées et les sorties de l'algorithme sont montrées dans la Figure (4.17) et dans le Tableau (4.1) de l'annexe. Lorsque le système lance la supervision, le contrôleur teste en premier lieu la production par rapport à la demande. S'il y a satisfaction de la charge, le mode stockage est autorisé tant qu'il n'atteint pas son maximum et le système se met en mode G1 (NOM). Les autres modes sont dérivés en fonction du SOC du système de stockage, comme indiqué dans l'algorithme. Si la puissance générée à n'importe quel moment dépasse les conditions nominales, le système passe en mode puissance limitée (G2). Le système de stockage garde toujours un SOC minimal de 25% pour n'importe quel mode de fonctionnement afin d'éviter les décharges profondes ce qui donne un souple passage au cycle charge suivant.

La structure de l'algorithme proposé le rend capable de garder sa fonctionnalité pour d'autres configurations possibles qu'on va voir vers la fin de ce travail.

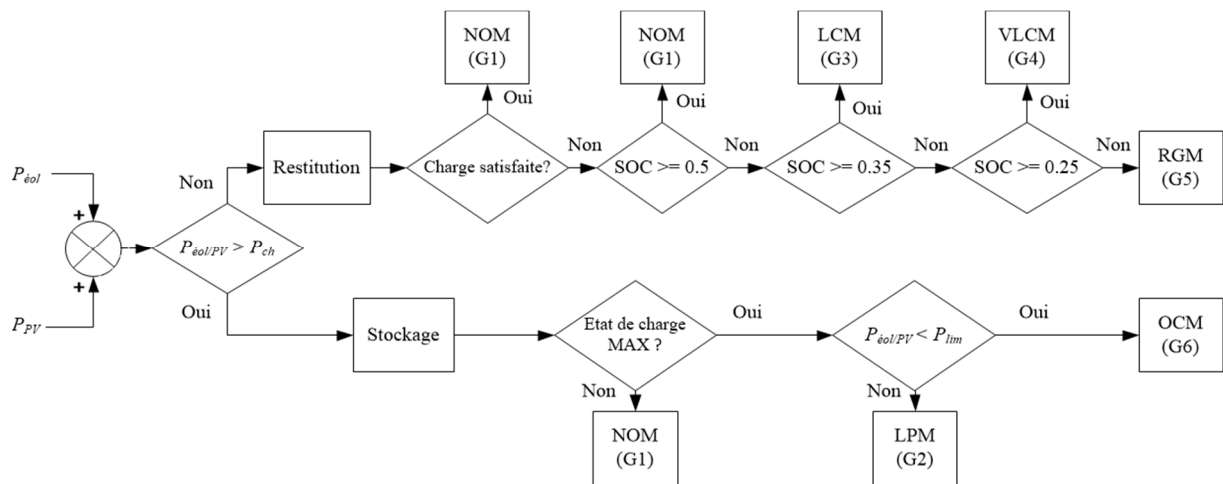


Fig4.19 Algorithme proposé de gestion du système hybride

### 4.9 Résultats de simulation

Le système présenté à la figure (4.12) a été modélisé et simulé sous l'environnement MATLAB/SIMULINK en fonction des entrées météorologiques : irradiation, température et vitesse de vent afin de refléter au maximum la réalité en testant l'efficacité de l'algorithme de gestion proposé pendant les différents modes de fonctionnement. L'unité de production hybride comprend un générateur éolien / PV de 10 kW et 8 kW (4x10) respectivement dont les paramètres du système global sont donnés dans l'annexe.

Le profil de charge qui constitue la demande est affectée à un ordre de priorité comme suit :

1- Une charge principale (P1) avec la priorité la plus élevée; on considère qu'elle varie entre 5 et 10 kW.

2- Une charge P2 avec la deuxième priorité supposée constante de 5 kW.

3- Une charge P3 avec la plus basse priorité ainsi supposée constante de 2,5 kW.

Les Figures 4.20.a et 4.20.b montrent respectivement le profil du vent et l'irradiation photovoltaïque où la vitesse du vent a une valeur moyenne de 10 m/s, cependant, le niveau d'éclairement varie entre 300 et 1000 W / m<sup>2</sup>. La température ambiante est supposée de 25° C.

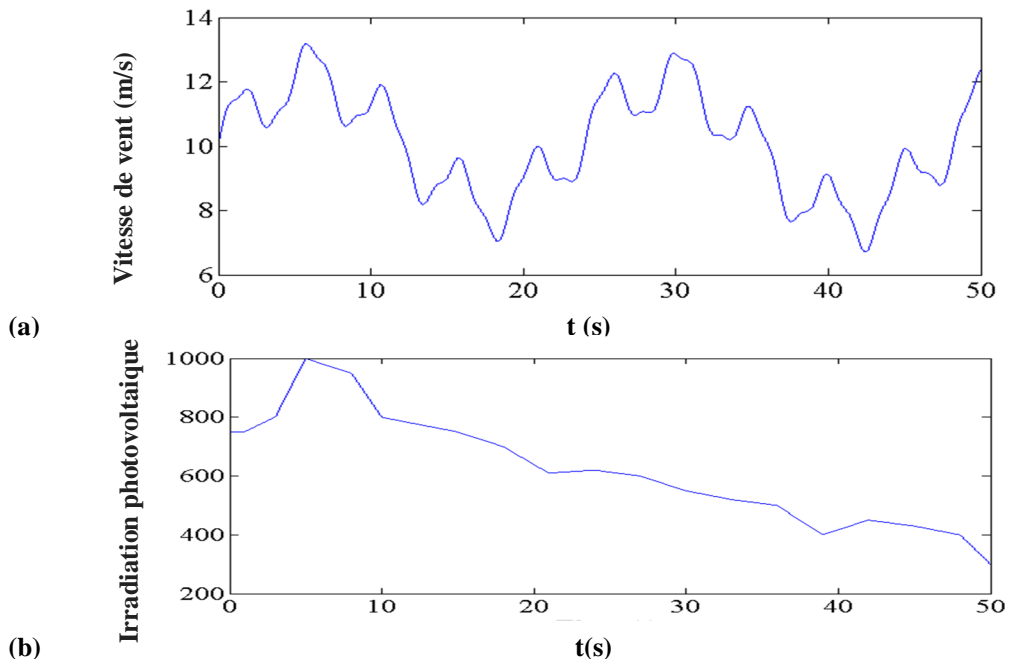


Fig4.20 a) Vitesse de vent; b) Irradiation Photovoltaïque

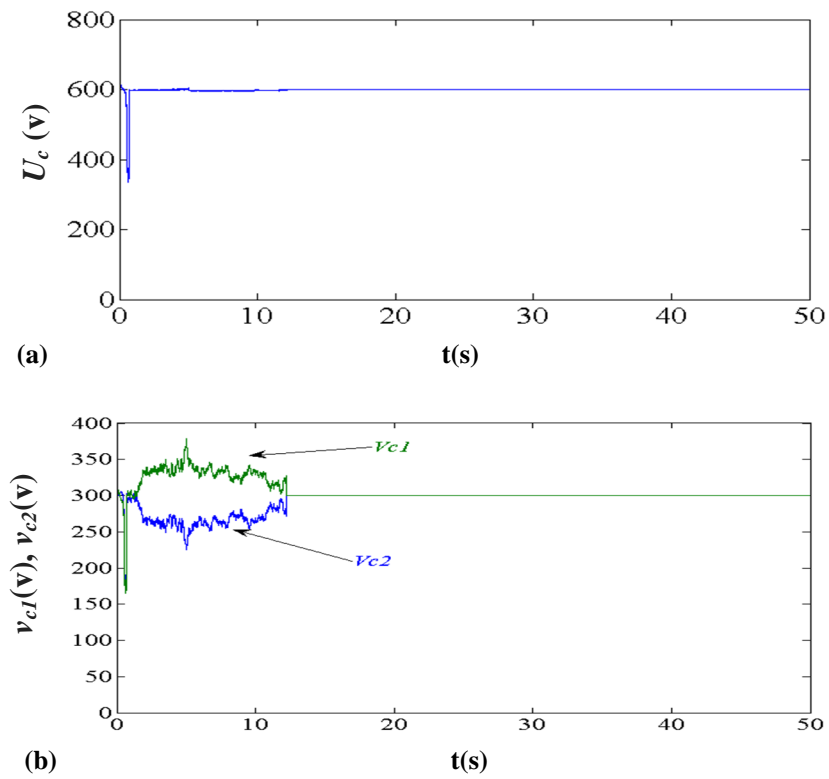


Fig4.21. a) Tension du bus continu DC; b) Tension aux bornes de chaque condensateur du convertisseur NPC



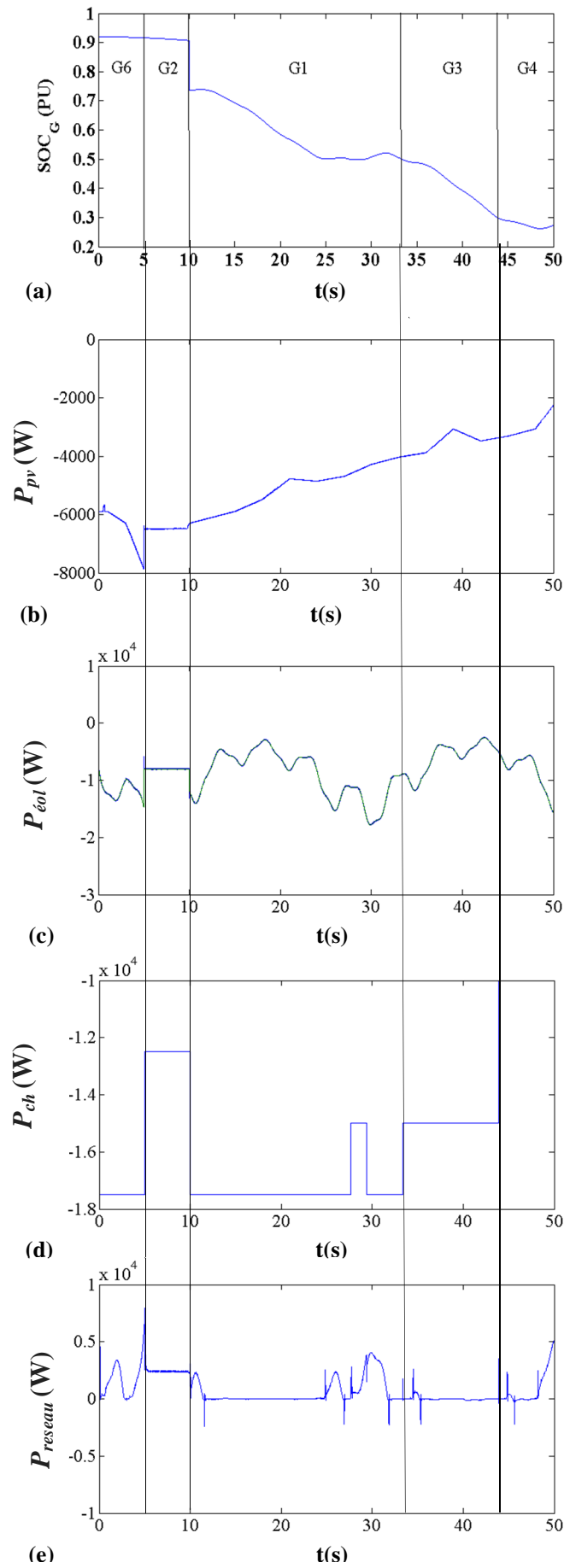


Fig4.22. a) Etat de charge global, b) Puissance PV; c) Puissance éolienne, d) Puissance de charge, e) Puissance de réseau

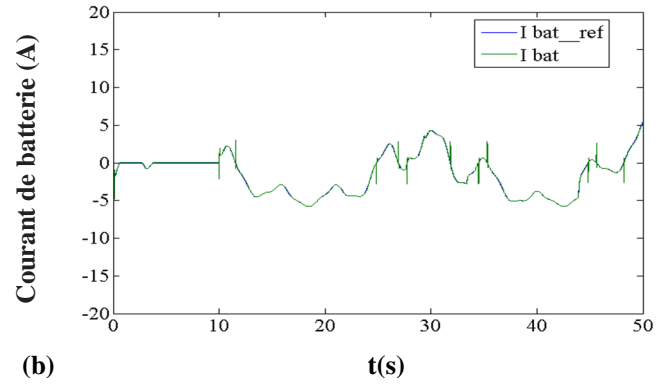
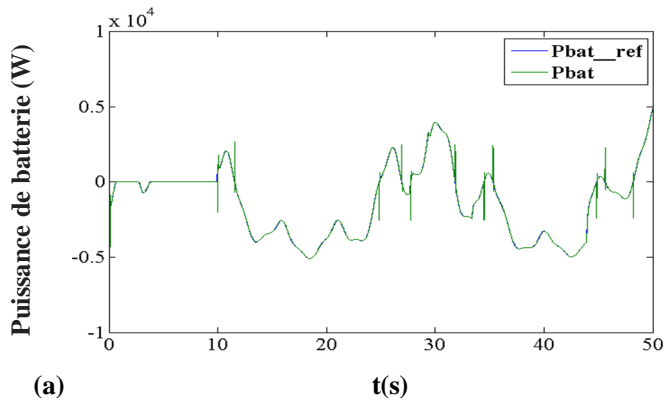


Figure 4.23. a) Puissance de batterie ; b) Courant de batterie

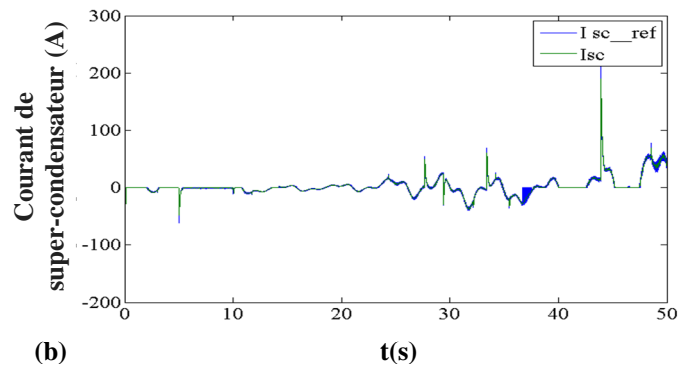
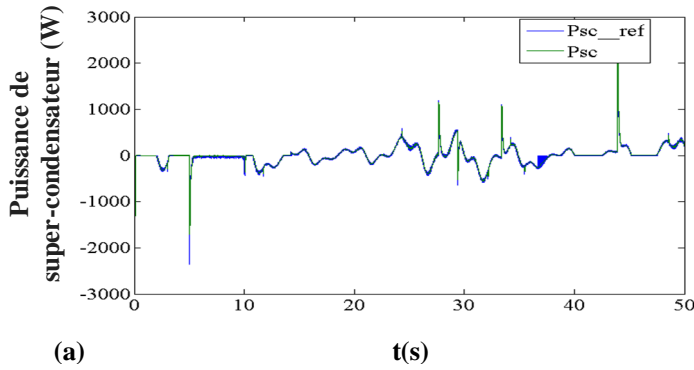


Figure 4.24. a) Puissance de Sc ; b) Courant de Sc

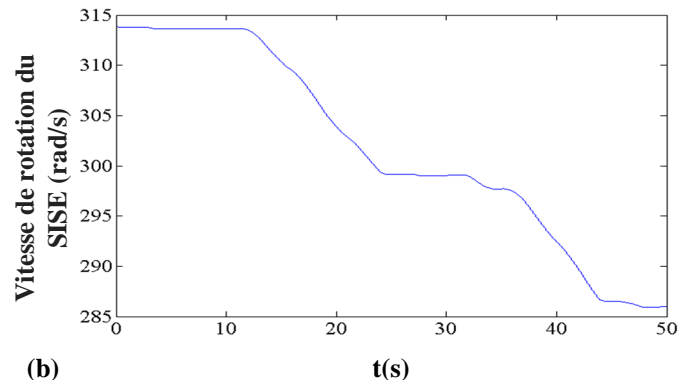
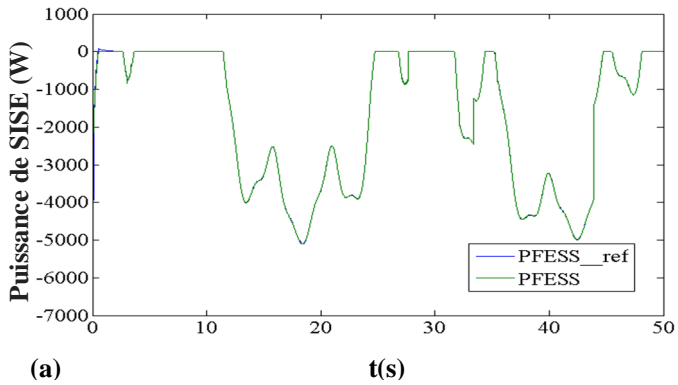


Figure 4.25. a) Puissance de SISE ; b) Vitesse de rotation du SISE

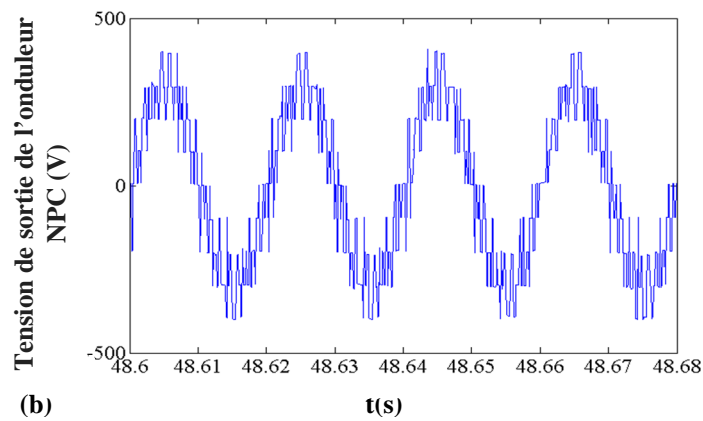
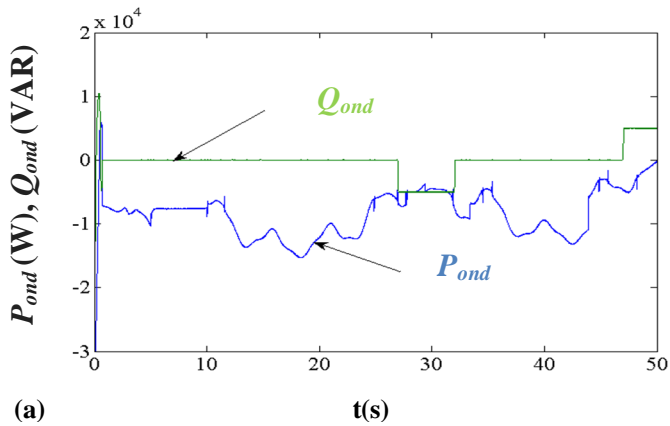


Figure 4.26. a) Puissances issues de l'onduleur NPC ; b) Tension de sortie de l'onduleur NPC

Les résultats de simulation du système global en adoptant la structure proposée sont résumés de la figure 4.21 à la figure 4.26.

Comme on peut le voir sur la figure 4.21.a, avec tout échange de puissance entre le système hybride et la charge/réseau, la tension de bus continu  $U_c$  est très bien maintenue (sans utilisation des vecteurs redondants) à sa valeur de référence spécifiée (600 V) et ça s'explique par le fait que chaque unité de stockage, en évitant la saturation grâce au superviseur, contrôle chaque tension aux bornes des condensateurs du convertisseur NPC (le volant d'inertie d'une part et la batterie avec le super-condensateur d'autre part), ce qui constitue un avantage important offert par la structure proposée. De ce fait, les tensions d'entrée du convertisseur NPC sont pratiquement égales par paire (300V) comme illustré par la figure 4.21.b.

Selon ( $SOC_G$ ) l'état de charge du système multi- stockage donné par la figure 4.22.a, l'échange de puissance se résume par l'ensemble de figures 4.22.b-e ainsi les figures 4.23.a, 4.24.a et 4.25.a que représentent respectivement : la puissance PV, la puissance éolienne, la puissance de charge, la puissance envoyée au réseau, la puissance de batterie, la puissance du super-condensateur et la puissance du volant d'inertie. Il est bien clair la forte corrélation entre le profil du vent et la puissance éolienne, ainsi entre l'irradiation solaire et la puissance PV. Dans cette simulation, nous supposons que la charge demande une puissance variant entre 10 et 17,5 kW pour les différents modes de fonctionnement.

Les résultats peuvent être analysés par discussions comme suit:

De 0 à 5 s:

Comme le total de puissance provenant de l'unité de production éolienne/photovoltaïque est supérieur à la demande (Fig 4.22.b-d) et le  $SOC_G$  se mesure à 92%, le superviseur n'autorise pas le stockage évitant la saturation. De ce fait, il déconnecte tout élément de stockage (Fig 4.23.a, 4.25.a et 4.26.a) en fixant des références de puissance nulles pour le contrôle de ces derniers ( $P_{bat}=0$ ,  $P_{Sc}=0$  et  $P_{FESS}=0$ ). Le surplus est envoyé au réseau (Fig 4.22.e) et le système se met en mode G6

De 5 à 10 s:

Pendant ce temps, le réseau exige une limite de puissance de 1 kW. Le  $SOC_G$  vaut 92%, les dispositifs de stockage sont encore déconnectés du fait que les générateur PV et éolien produisent une totalité de puissance satisfaisant la totalité des charges. En conséquence, le superviseur distribue le surplus d'énergie en équilibre entre les deux générateurs PV et éolien pour ne pas dépasser la limite imposée par le réseau et fait transiter le système vers le mode G2 comme représenté sur les figures 4.22.b-e.

De 10 à 33:

La puissance produite par le système multi-source est inférieure à la demande, de ce fait, les éléments de stockage sont tous en état de décharge (les puissances ont des valeurs négatives) afin de compenser ce manque de puissance indépendamment du réseau (Fig.4.22.e), ce qui justifie la diminution du  $SOC_G$  qui est comprise entre 50 et 90%. En effet, il y a une transition vers le mode de fonctionnement normal (G1).

De 33s à 44 s:

Le  $SOC_G$  est compris entre 30 et 50%. La puissance totale fournie par le système multi-sources multi-stockage ne satisfait pas la puissance de charge totale. Le mode décharge des stockages est autorisé comme le montrent les figures 4.23, 4.24 et 4.25. Le superviseur réagit

en déconnectant la charge P3 de plus faible priorité (voir Fig.4.22.d) afin de conserver l'équilibre du système global et le système passe en mode G3.

De 44 à 50 s

Pendant cette période, la  $SOC_G$  diminue au-dessous de 30%, nous sommes en mode (G4). L'algorithme de gestion déconnecte la charge P2 (de la deuxième priorité) en outre de P3 comme illustré à la figure 4.22.d. Les dispositifs de stockage qui sont en mode restitution en combinaison avec la puissance hybride (éolienne/PV) tendent à satisfaire la charge principale (P1) indépendamment du réseau.

Nous notons que le mode (G5) n'est pas montré parce que le système multi-sources multi-stockage satisfait au moins la charge principale P1 pendant tout le temps de simulation.

La puissance réactive dans la sortie de l'onduleur NPC suit bien sa référence qui change de valeur de 0kVAR, 5kVAR et -5kVAR ce qui prouve la possibilité de faire fonctionner l'ensemble en mode compensation de puissance réactive (Fig.4.26.a). La tension multi-niveaux est correcte (Fig.4.26.b).

Les résultats obtenus avec la structure proposée sont très satisfaisants. Ils nous ont permis de valider l'étude théorique présentée. D'une part, les performances de réglage dans l'ensemble de constituants du système hybride, notamment l'auto-équilibrage de la tension du bus continu sans l'utilisation des vecteurs redondants. D'autre part, nous avons amélioré la qualité du courant injecté au réseau grâce à l'utilisation de l'onduleur multi-niveaux. De plus, ce dernier permet d'augmenter la tension du bus continu et donc de transiter plus de puissance en utilisant plusieurs générateurs et plusieurs connexions possibles sur le bus DC. Le fonctionnement en mode compensateur de la puissance réactive est ainsi prouvé malgré que sa nécessité une étude assez profonde.

De plus, la transition entre les différents modes était plus souple.

#### 4.10 Conclusion

Nous avons étudié en détail l'ensemble des modes de fonctionnement possible pour l'échange d'énergie entre un système multi-sources multi-stockage et le réseau électrique. Suite aux limites physiques imposées par la tension supportée par les semi-conducteurs, la puissance qui peut être transitée par un convertisseur deux niveaux est limitée. Cependant, l'utilisation de la topologie multi-niveaux nous a permis d'augmenter la tension du bus continu et donc d'augmenter la puissance à transiter.

Les énergies renouvelables ont un caractère aléatoire qui limite leur taux de pénétration dans le réseau électrique. Pour remédier à cet inconvénient, on peut utiliser des systèmes de génération multi-sources ou un système multi-stockage. L'utilisation du stockage améliore le réglage du bus continu et permet d'absorber les fluctuations de la puissance hybride éolienne/PV.

Le superviseur en fonction de la puissance à générer et de la vitesse du volant d'inertie a permis de faire fonctionner le stockage sans saturation et de lisser la puissance envoyée au réseau.

La supervision du système global a été assistée par l'état de charge global du système de stockage. Les résultats de la simulation avec MATLAB / Simulink ont montré l'efficacité de la structure proposée qui offrait des avantages importants:

- Le système proposé peut fonctionner correctement en îlotage et / ou en mode connecté au réseau.

- L'augmentation de l'énergie stockée en utilisant différents dispositifs de stockage avec trois échelles de temps (court terme avec Super-condensateurs, moyen terme avec batterie et long terme avec volants d'inertie).
- L'augmentation de la puissance injectée au le réseau grâce à l'utilisation des onduleurs multi-niveaux.
- L'équilibrage de la tension du bus continu est satisfaisant.

**Références**

- [1] B. Multon et H. Ben Ahmed, « Le stockage stationnaire d'énergie électrique : pourquoi et comment ? », Revue 3E.I, n°48, pp. 18-29, mars 2007.
- [2] D. Lu, « Conception et contrôle d'un générateur PV actif à stockage intégré Application à l'agrégation de producteurs-consommateurs dans le cadre d'un micro réseau intelligent urbain », thèse de doctorat, Ecole centrale de Lille, 2010.
- [3] G. Cimuca, « Système inertiel de stockage d'énergie associé à des générateurs éoliens », thèse de doctorat, université de Lille, 2004.
- [4] G. Cimuca, S. Breban, M. Radulescu, C. Saudemont, B. Robyns, « Design and control strategies of an induction machine based flywheel energy storage system associated to a variable speed wind generator. », *Energy Convers IEEE Trans*, 25:526–34, 2010.
- [5] G. Cimuca, M. Radulescu, C. Saudemont, et B. Robyns, « Performance Analysis of an Induction Machine-Based Flywheel Energy Storage System Associated to a Variable-Speed Wind Generator », 9th International Conference on Optimization of Electric and Electronic Equipment, Brasov, Roumanie, 2004.
- [6] R. Kotz et M. Carlen, « Principles and applications of electrochemical capacitors », *Electrochimica Acta* 45, pp. 2483–2498, 2000.
- [7] L. Croci, « Gestion de l'énergie dans un système multi-sources photovoltaïque et éolien avec stockage hybride batteries/supercondensateurs », thèse de doctorat, université de Poitiers, France, 2014.
- [8] A. Bouharchouche, E. Berkouk, and T. Ghennam, « Control and energy management of a grid connected hybrid energy system pv-wind with battery energy storage for residential applications », *Ecological Vehicles and Renewable Energies*, Monaco, France, pp. 1–11, 2013.
- [9] A. T. Singo, « Système d'alimentation photovoltaïque avec stockage hybride pour l'habitat énergétiquement autonome », thèse de doctorat, Université Henri Poincaré, Nancy-I, 2010.
- [10] S. Lukic, J. Cao, R. Bansal, F. Rodriguez, E. Emadi, « Energy storage systems for automotive applications », *IEEE Transactions on Industrial Electronics*, vol 55, n°6, pp. 2258-2267, 2008.
- [11] A. Payman, « Contribution à la Gestion de l'Energie dans les Systèmes Hybrides Multi-sources Multi-charges », thèse de doctorat, Ecole polytechniques de Lorraine, 2009.
- [12] A. S. Belfedhal, « Modélisation et commande d'une chaîne éolienne avec intégration du stockage inertiel », Mémoire de Magister, Ecole Polytechnique d'Alger ENP, 2010.
- [13] A. S. Belfedhal, « Modeling and control of wind power conversion system with a flywheel energy storage system and compensation of reactive power », *International Journal of Renewable Energy Research*, Vol. 2, No. 3, pp. 528–534, 2012.
- [14] A. S. Belfedhal, « Modeling and Control of Wind Power Conversion System with a Flywheel Energy Storage System », *IJRER*, Vol.1, No3, pp.152-161, 2011.
- [15] O. Bouhali, « contribution des convertisseurs multi niveaux au raccordement de la production d'origine éolienne sur un réseau électrique », thèse de doctorat en génie électrique, Ecole Nationale Polytechnique et Ecole Centrale de Lille, 2007.
- [16] J. F. Reynaud, « Recherches d'optimums d'énergies pour charge/décharge d'une batterie à technologie avancée dédiée à des applications photovoltaïques », thèse de Doctorat de l'Université de Toulouse, 2011.
- [17] A. Chih et C. Hua, « Charge and Discharge Characteristics of Lead-Acid Battery and LiFePO4 Battery », *International Power Electronics Conference*, 2010.
- [18] B. Scrosati et J. Garche, « Lithium batteries: Status, prospects and future », *Journal of Power Sources*, pp. 2419–2430, 2010.

- 
- [19] P. Mercier, R. Cherkaoui, A. Oudalov, « Optimizing a battery energy storage system for frequency control application in an isolated power system », IEEE transactions On Power Systems, Vol. 24, No. 3, pp. 1469 - 1477, 2009.
- [20] G. Stavrakakis, G. Kariniotakis, « A general simulation algorithm for the accurate assessment of isolated diesel-wind turbines systems interaction », IEEE Transactions On Energy Conversion, vol. 10, no. 3, pp. 577-590, 1995.
- [21] O. Gergaud, « Modélisation énergétique et optimisation économique d'un système de production éolien et photovoltaïque couplé au réseau et associé à un accumulateur », thèse de doctorat, l'école normale supérieure de cachan, 2002.
- [22] M. Makhoulouf, F. Messai, H. Benalla, « Modeling and Simulation of Grid-connected Hybrid Photovoltaic/Battery Distributed Generation System », Canadian Journal on Electrical and Electronics Engineering Vol. 3, No. 1, January 2012.
- [23] F. Belhachemi, « Modélisation et caractérisation des supercondensateurs à couche double électrique utilisés en électronique de puissance », thèse de doctorat, Institut National Polytechnique de Lorraine, 2001.
- [24] M. Y. Ayad, « Mise en œuvre des supercondensateurs dans les sources hybrides continues », thèse de doctorat, Institut National Polytechnique de Lorraine, 2004.
- [25] N. Rizoug, « Modélisation électrique et énergétique des super-condensateurs et méthodes de caractérisation: Application au cyclage d'un module de super-condensateurs basse tension en grande puissance », thèse de doctorat de l'Université de Lille, France, 2006.
- [26] L. Zubieta, R. Bonert, « Characterization of double-layer capacitors (DLCs) for power electronics application », IEEE-IAS'98, pp. 1149 – 1154, 1998.
- [27] R. Bonert, L. Zubieta, « Measurements techniques for the evaluation of double-layer power capacitors », IEEE-IAS'97, vol. 2, pp. 1097 – 1100, 1997.
- [28] P. Li, B. Francois, Ph. Degobert, B. Robyns, « Multi-level representation for control design of a super capacitor storage system for a microgrid connected application », ICREPQ'08, Santander, 2008.
- [29] N. Benyahia, « Optimisation des Systèmes Multi machines Multi convertisseurs », thèse de doctorat, Université de Béjaia, 2013.
- [30] P. Damien, « Dimensionnement et gestion d'énergie de systèmes d'entrainements électriques hybrides », thèse de Doctorat, Université de Belfort-Montbéliard, 2010.
- [31] A. Davigny, « Participation aux services système de fermes d'éoliennes à vitesse variable intégrant du stockage inertiel d'énergie », thèse de doctorat, Université des Sciences et Technologies de Lille, 2004.
- [32] L. Jerbi, L. Krichen, A. Ouali, « A fuzzy logic supervisor for active and reactive power control of a variable speed wind energy conversion system associated to a flywheel storage system », Electric Power Systems Research 79, 919–925, 2009.
- [33] L. Leclercq, « Apport du stockage inertiel associé à des éoliennes dans un réseau électrique en vue d'assurer des services systèmes », thèse de doctorat, Ecole doctorale sciences pour l'ingénieur, Université des Sciences et Technologie de Lille, 2004.
- [34] L. Baghli, « Contribution à la commande de la machine asynchrone, utilisation de la logique floue, des réseaux de neurones, et des algorithmes génétiques », thèse de doctorat en génie électrique, université Henri Poincaré, Nancy-I, 1999.
- [35] S. Elaimani, « Modélisation de différentes technologies d'éoliennes intégrées dans un réseau de moyenne tension », thèse de doctorat, l'Ecole Centrale de Lille, france, 2004.
- [36] R. C. Portillo, « Modeling Strategy for Back-to-Back Three-Level Converters Applied to High-Power Wind Turbines », IEEE Transactions on Industrial Electronics, Vol. 53, No. 5, pp. 1483-1491, 2006.

- 
- [37] F. Akel, « Etude et Réalisation d'un Emulateur de Turbine Eolienne », Mémoire de Magister, Ecole militaire polytechniques EMP, 2009.
- [38] T.Ghennam, E.M.Berkouk, B.Francois, « Modeling and Control of a Doubly Fed Induction Generator (DFIG) Based Wind Conversion System », IEEE transaction, 2009.
- [39] Y.Tang, L.Xu, « A Flexible Active and Reactive Power Control Strategy for a Variable Speed Constant Frequency Generating System », IEEE transactions on power electronics, vol. 10, n°4, 1995.
- [40] F. Merrahi, « Alimentation et Commande d'une Machine Asynchrone à Double Alimentation: Application à l'Energie Eolienne », Mémoire de Magister, ENP d'Alger, 2007.
- [41] Y. Pankow, « Etude de l'intégration de la production décentralisée dans un réseau Basse Tension. Application au générateur photovoltaïque », thèse de Doctorat, Ecole Nationale Supérieure d'Arts et Métiers Centre Nationale de Recherche Technologique de Lille, 2004.
- [42] M. Machmoum, N. Bruyant, and M.A.E. Alali S. Saadate. « Stratégies de dépollution active des réseaux électriques: Partie i: Commande généralisée et analyse de performances d'un compensateur actif parallèle ». Revue Internationale de Génie Electrique (RIGE), Vol 4(3-4) : pp 293316, 2001.
- [43] X.Q. GUO, W.Y. WU, H.R. GU, « Phase locked loop and synchronization methods for grid-interfaced converters: a review », Electrical Review, R. 87 NR 4, pp:182-187, 2011.
- [44] S. A. Belfedhal, E.M. Berkouk, Y. Messlem, « supervisory control of grid connected hybrid renewable energy system », Mediterranean journal of measurement and control, vol 13, n.3, pp:812-823, 2017.
- [45] S. A. Belfedhal, E.M. Berkouk, Y. Messlem, « Analysis of grid connected hybrid renewable energy system », Journal of Renewable and Sustainable Energy, doi.org/ 10.1063/ Janv 2019.



# **CONCLUSION GENERALE**

## Conclusion générale

L'utilisation des sources d'énergie renouvelable et plus particulièrement l'énergie photovoltaïque et éolienne a connu un essor jouant un rôle important d'être alternatives des énergies fossiles pour répondre à la croissance globale des besoins énergétiques. Leurs exploitation pour produire de l'énergie électrique est remarquable pouvant aller du domestique à des applications à grandes échelles.

L'hybridation de ces deux sources d'énergie accroît énormément leur fiabilité puisqu'elle offre une complémentarité entre eux en profitant des avantages de chacune. Cependant, leur nature intermittente reste l'inconvénient majeur qui freine leur taux de pénétration en provoquant un déséquilibre énergétique entre la production et la demande. Pour surmonter à ce problème, ces sources nécessitent des systèmes de stockage conçus sur mesure pour s'adapter à leurs spécificités géographiques.

L'hybridation du stockage (à court et à long terme) est une solution viable et intéressante pour les systèmes hybrides autonomes. En effet, autres que les avantages économiques, elle permet d'avoir une continuité de service et une meilleure qualité d'énergie fournie tout en prolongeant la durée de vie des éléments de stockage.

Le principal objectif de cette thèse était de proposer une stratégie de contrôle pour une structure particulière d'un système hybride de puissance constituée d'une unité de production hybride PV/éolienne comme source principale et d'une unité de stockage composée d'un banc de batteries, d'un banc de super-condensateurs, et d'un volant d'inertie comme source auxiliaire reliées à un bus continu commun, par un convertisseur multi-niveaux de puissance à source de tension. En outre, La modélisation, la commande et la supervision du système proposé étaient conçus de telle sorte qu'il soit adaptable aux modes connecté ou isolé.

Dans le premier chapitre on a rappelé des généralités sur les sources d'énergie renouvelables utilisables pour la production de l'électricité et plus particulièrement l'énergie éolienne et l'énergie photovoltaïque. Des généralités aussi sur les systèmes de stockage ont été exposées. Ce qui nous a permis par la suite de fixer le choix de chaque composant du système hybride de puissance proposé dans cette étude.

Les modèles mathématiques des composants constituant le système hybride de puissance étudié ont été présentés en détail. On a commencé avec le modèle du générateur éolien dans le chapitre deux, allant de sa partie mécanique : turbine-amplificateur de vitesse-arbre de transmission à machine électrique, en continuant avec le modèle du convertisseur électronique de puissance. Dans une perspective d'intégrer le générateur éolien dans un système hybride de puissance dont plusieurs scénarios peuvent parvenir, on a proposé un algorithme d'optimisation pour lui faire fonctionner en trois modes de fonctionnement : en MPPT, à puissance limitée et en mode pitch control. Les résultats de simulation ont permis de montrer l'efficacité de l'algorithme de contrôle utilisé pour l'optimisation du fonctionnement du générateur éolien.

Ensuite, le troisième chapitre été consacré à la modélisation de la chaîne photovoltaïque avec tous ses composants allant de la cellule photovoltaïque, le filtre intermédiaire en continuant avec le convertisseur de puissance associé. La commande du convertisseur été conçu pour optimiser le fonctionnement du générateur photovoltaïque en lui faire fonctionner convenablement en deux modes de fonctionnement : en MPPT et à puissance limitée selon la situation survenue. Pour le fonctionnement à puissance maximale, des algorithmes MPPT ont été élaborés, en particulier la méthode de perturbation et d'observation (P&O), la méthode d'incrémentation de la conductance (IC) et la méthode utilisant la mesure de courant seulement. Une étude comparative entre celles-ci a clairement démontré l'efficacité de l'algorithme MPPT adopté. De conception très simple, la méthode IC ou celle utilisant la mesure de courant seulement permettent de restituer presque intégralement (99%) de la puissance maximale des panneaux photovoltaïques. Ainsi le point de puissance maximale est atteint rapidement ce qui permet de faire face aux variations rapides de l'irradiation solaire. Nous avons aussi proposé une solution pour limiter la puissance produite qui constitue parfois une exigence de gestion d'énergie.

Enfin, dans le dernier chapitre, nous avons intégré dans un premier temps, un système de stockage hybride (à long et à court terme) batteries/super-condensateurs/volant d'inertie. En outre la modélisation et la commande du convertisseur coté réseau ont été détaillées dont on a utilisé un convertisseur multi niveaux. Ensuite, nous avons conçu un algorithme de gestion pour l'ensemble de l'installation hybride dont on a proposé six modes de fonctionnement selon les conditions météorologiques, l'état de charge du stockage hybride et le profil de la demande (charge). Ce superviseur nous a montré qu'un stockage hybride, associé à des sources d'énergie renouvelable de nature aléatoire, permet de gérer le flux de puissance et donc d'ajuster ces énergies toute en maintenant une harmonisation entre les différents composants du système global.

En conclusion, les travaux effectués dans cette étude ont permis de montrer les avantages de la structure du système proposé.

L'utilisation des unités de stockage a donné plus de degrés de liberté au système tel que l'équilibrage du bus continu, avoir une réserve d'énergie assez large et a permis d'assurer l'équilibre énergétique du système lorsque les productions électriques sont différentes. Tandis que l'utilisation du convertisseur multi-niveaux a permis de transiter plus de puissance. En plus, nous avons pu connecter des générateurs éolien et photovoltaïque soumis à des conditions météorologiques différentes sur le bus continu grâce aux stockages sans déséquilibrer le bus continu.

Vers la fin de ce travail, on peut proposer comme perspectives :

- La validation expérimentale des résultats trouvés en simulation pour le système proposé.
- Améliorer les techniques de commande pour les différents constituants du système hybride telle que mode glissant, logique flou
- Développer un superviseur d'énergie reposant sur des méthodes d'intelligence artificielle.
- Autre que la topologie NPC, d'autres topologies peuvent être utilisées telle que les onduleurs à diode flottante ou à cellules imbriquées.
- Enfin, étudier la robustesse du système étudié faces aux défauts du réseau.

# **ANNEXES**

## Annexes

### ANNEXES

#### A : Paramètres des composants du système hybride

| Noms  | Symbole                    | Valeurs   |
|---|----------------------------|---|
| <i>Parameters de Simulation</i>   |                            |   |
| <i>Fréquence de découpage des convertisseurs</i>                                    | $f_s$                      | <b>10 kHz</b>                                     |
| <i>Pas d'échantillonnage</i>  | $T_s$                      | <b>10 <math>\mu</math>s</b>                       |
| <i>Générateur éolien</i>  |                            |   |
| <i>Puissance nominale</i>   | $P_n$                      | <b>10 kW</b>                                      |
| <i>Rayon des pales</i>  | $R$                        | <b>3 m</b>  |
| <i>Nombre de pales</i>  | $N$                        | <b>3</b>  |
| <i>Vitesse de vent Min/Max</i>  | $v_{min}/ v_{max}$         | <b>3/20 m/s</b>                                   |
| <i>Vitesse de vent nominale</i>   | $v_n$                      | <b>10 m/s</b>                                     |
| <i>Rapport de multiplication</i>  | $G$                        | <b>5.4</b>  |
| <i>Angle Pitch Min/Max</i>  | $\beta_{min}/ \beta_{max}$ | <b>0°/15°</b>                                     |
| <i>Densité de l'air</i>   | $\rho$                     | <b>1.025 kg/m<sup>3</sup></b>                     |
| <i>Les coefficients de l'équation non linéaire <math>C_p(\lambda, \beta)</math></i> | $c_1$                      | <b>0.5176</b>                                     |
|   | $c_2$                      | <b>116</b>  |
|   | $c_3$                      | <b>0.4</b>  |
|   | $c_4$                      | <b>5</b>  |
|   | $c_5$                      | <b>21</b>   |
|   | $c_6$                      | <b>0.0068</b>                                     |
| <i>Résistance statorique</i>  | $R_s$                      | <b>0.62 <math>\Omega</math></b>                   |
| <i>Résistance rotorique</i>   | $R_r$                      | <b>0.45 <math>\Omega</math></b>                   |
| <i>Inductance cyclique statorique</i>   | $L_s$                      | <b>0.084 H</b>                                    |
| <i>Inductance cyclique rotorique</i>  | $L_r$                      | <b>0.081 H</b>                                    |
| <i>Inductance cyclique mutuelle</i>   | $L_m$                      | <b>0.069 H</b>                                    |
| <i>Vitesse nominale de la MADA</i>  | $\eta$                     | <b>1450 rpm</b>                                   |
| <i>Nombre de paires de pôles</i>  | $P$                        | <b>2</b>  |
| <i>Moment d'inertie</i>   | $J$                        | <b>0.3125.10<sup>-3</sup> kg.m<sup>2</sup></b>    |
| <i>Coefficient de frottement visqueux</i>   | $f_r$                      | <b>0.001 N.m.s / rd.</b>                          |
| <i>Générateur PV</i>  |                            |   |
| <i>Courant photovoltaïque optimal en PPM</i>  | $I_{mp}$                   | <b>7.61 A</b>                                     |
| <i>Tension photovoltaïque optimal en PPM</i>  | $V_{mp}$                   | <b>26.3 V</b>                                     |
| <i>Puissance maximale</i>   | $P_{mp}$                   | <b>200.143 W</b>                                  |
| <i>Courant de court-circuit</i>   | $I_{sc}$                   | <b>8.21 A</b>                                     |
| <i>Tension de circuit-ouvert</i>  | $V_{oc}$                   | <b>32.9 V</b>                                     |
| <i>Courant saturation</i>   | $I_{0,n}$                  | <b>9.825 <math>\cdot</math> 10<sup>-8</sup> A</b> |
| <i>Résistance shunt de la cellule photovoltaïque</i>                                | $R_{sh}$                   | <b>415.405 <math>\Omega</math></b>                |
| <i>Résistance série de la cellule photovoltaïque</i>                                | $R_s$                      | <b>0.221 <math>\Omega</math></b>                  |
| <i>Nombre de cellules photovoltaïques en série</i>                                  | $N_s$                      | <b>10</b>   |
| <i>Nombre de panneaux photovoltaïques en parallèle</i>                              | $N_p$                      | <b>4</b>  |
| <i>Banc des Batteries</i>   |                            |   |
| <i>Capacité énergétique maximale</i>  | $Q_n$                      | <b>13200 Wh</b>                                   |
| <i>Taux de décharge</i>   | $D$                        | <b>10<sup>-5</sup> h<sup>-1</sup></b>             |

## Annexes

|   |              |  |
|---|--------------|--|
| <i>Nombre de cellule 2V en série</i>                                      | $N_s$        | <b>12 x 5</b>                          |
| <i>Rendement charge / décharge</i>  | $k_b$        | <b>0.8</b>                             |
| <b>Module des super-condensateurs</b>                                     |              |  |
| <i>Capacité de pack super-condensateurs</i>                               | $C_{sc}$     | <b>33 F</b>                            |
| <i>Nombre de pack en série</i>  | $N_s$        | <b>7</b>                               |
| <i>Tension maximale</i>   | $V_{max}$    | <b>38 V</b>                            |
| <b>MAS utilisée pour le Système inertiel de stockage d'énergie (SISE)</b> |              |  |
| <i>Puissance nominale</i>   | $P$          | <b>7.5 kW</b>                          |
| <i>Résistance statorique</i>  | $R_{s-MAS}$  | <b>0.455 <math>\Omega</math></b>       |
| <i>Résistance rotorique</i>   | $R_{r-MAS}$  | <b>0.62 <math>\Omega</math></b>        |
| <i>Inductance statorique</i>  | $L_{s-MAS}$  | <b>0.084 H</b>                         |
| <i>Inductance rotorique</i>   | $L_{r-MAS}$  | <b>0.081 H</b>                         |
| <i>Inductance mutuelle</i>  | $M$          | <b>0.078 H</b>                         |
| <i>Vitesse nominale de la MAS</i>   | $\eta$       | <b>1450 rpm</b>                        |
| <i>Nombre de pair de pôles</i>  | $P$          | <b>2</b>                               |
| <i>L'inertie (MAS+volant)</i>   | $J$          | <b>10 kg.m<sup>2</sup></b>             |
| <i>Coefficient de viscosité</i>   | $f$          | <b>6.73*10<sup>-3</sup> N.m.s / rd</b> |
| <b>Bus continu DC</b>   |              |  |
| <i>Tension bus DC</i>   | $V_{c1-ref}$ | <b>300 V</b>                           |
| <i>Capacité du bus</i>  | $C_1, C_2$   | <b>2 mF</b>                            |

## B : Description des entrées et des sorties du système de supervision

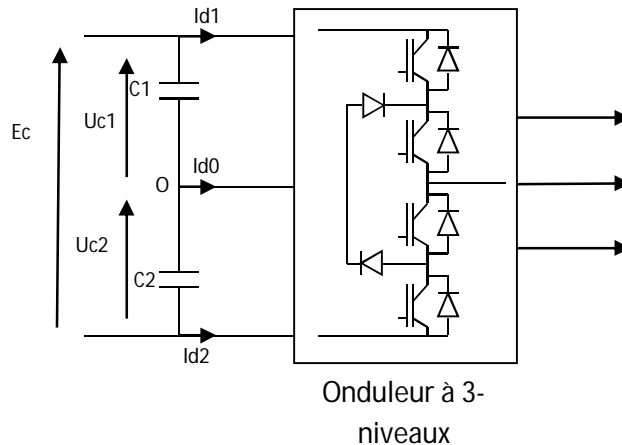
|                | <b>Symbole</b> | <b>Description</b>  |
|----------------|----------------|---|
| <b>Entrées</b> | $P_{éol}$      | La puissance produite par l'éolienne                        |
|                | $P_{pv}$       | La puissance produite par le générateur PV                  |
|                | $P_{ch}$       | La puissance demandée par la charge                         |
|                | $SOC_b$        | L'état de charge des batteries                              |
|                | $SOC_{Sc}$     | L'état de charge des super-condensateurs                    |
|                | $SOC_{SISE}$   | L'état de charge du volant d'inertie                        |
| <b>Sorties</b> | $P_{bat-ref}$  | La puissance de référence appliquée aux batteries           |
|                | $P_{Sc-ref}$   | La puissance de référence appliquée aux super-condensateurs |
|                | $P_{SISE-ref}$ | La puissance de référence appliquée au SISE                 |
|                | $LP1M$         | Mode de la charge de priorité 1 (charge principale)         |
|                | $LP2M$         | Mode de la charge de priorité 2                             |
|                | $LP3M$         | Mode de la charge de priorité 3                             |
|                | $P_{éol-lim}$  | La puissance limite de référence appliquée à l'éolienne     |
|                | $P_{pv-lim}$   | La puissance limite de référence appliquée au générateur PV |

## C : L'ONDULEUR A TROIS NIVEAUX NPC

Le convertisseur NPC à trois niveaux (coté réseau) utilisé possède deux condensateurs connectés en série dans le bus continu et donc trois points de branchement. Ceci permet plusieurs connexions possibles d'un ou deux générateurs éoliens du stockage inertiel. Dans cette section, nous allons étudier en détail chaque configuration possible.

L'onduleur à 3-niveaux de tension de structure NPC figure (C.1) permet, par combinaison des 4 interrupteurs constituant chacun de ses trois bras, d'imposer à chaque phase trois niveaux de tension ( $-E_c/2, 0, E_c/2$ ). L'un de ces niveaux correspond au niveau de tension du point milieu de l'onduleur, c'est-à-dire le niveau de tension d'un des deux condensateurs constituant le bus de tension continue d'entrée de l'onduleur. Ainsi, pour assurer le bon fonctionnement de l'onduleur, il faut maintenir les tensions de ces deux condensateurs égales et valant la moitié de la tension continue d'entrée.

$$\begin{aligned} U_{c1} + U_{c2} &= E_c \\ U_{c1} &= U_{c2} \end{aligned} \tag{A.1}$$



**Fig C. 1:** Structure d'un onduleur à trois niveaux de structure NPC

Par combinaison des 4 interrupteurs de même bras, on peut imposer à la phase trois niveaux de tension différents. Les combinaisons des états des trois bras de l'onduleur nous permettant de donner 19 vecteurs différents au vecteur tension (figure C.2).

On répartit ces 19 vecteurs en 4 groupes selon leurs modules. On distingue alors :

- le groupe ZVV, Le vecteur tension nul V0.
- le groupe SVV, Les vecteurs tensions petits (Demi tension) (V1, V4, V7, V10, V13, V16)
- le groupe MVV, Les vecteurs tensions moyens (Tension intermédiaire) (V3, V6, V9, V12, V15, V18)
- le groupe LVV, Les vecteurs tensions grands (Pleine tension) (V2, V5, V8, V11, V14, V17)

Le vecteur nul a trois états de commutation, les petits vecteurs ont deux états, les moyens et les grands vecteurs ont seulement un seul état de commutation.



## Annexes

### ❖ Le groupe des vecteurs « tension nulle ZVV »

Il sont obtenus pour trois combinaisons différentes des états des trois bras : (0,0,0), (1,1,1) et (2,2,2), et qu'on a nommé respectivement  $V_0, V_0'$  et  $V_0''$ . Ils n'ont pas d'influence sur la tension du point milieu de l'onduleur.

### ❖ Le groupe des vecteurs « demi tension SVV »

Chacun des vecteurs de ce groupe peut être obtenu à partir de deux combinaisons différentes des états. On peut décomposer ce groupe en deux autres sous-groupes :

- Le premier est constitué des vecteurs obtenus pour des combinaisons où 1 ou 2 états valent 2, le ou les états restant valant 1. Ce sont les vecteurs nommés  $V_1, V_4, V_7, V_{10}, V_{13}$  et  $V_{16}$ .
- L'autre est constitué des vecteurs obtenus pour des combinaisons où 1 ou 2 états valent 0, le ou les états restant valant 1. Ce sont les vecteurs nommés  $V_1', V_4', V_7', V_{10}', V_{13}'$  et  $V_{16}'$ .

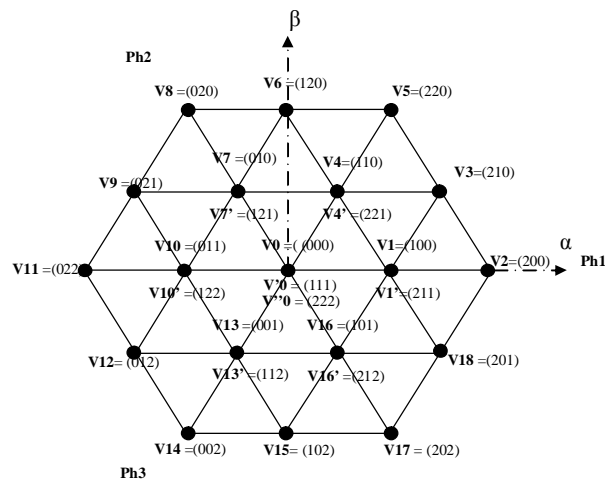
Ces vecteurs constituent l'hexagone interne « demi tension ». L'application d'un vecteur de l'un ou l'autre sous-groupe a un effet contraire sur l'évolution de la tension du point milieu. En effet, l'application d'un vecteur du premier sous-groupe (respectivement du deuxième) va entraîner une décharge du condensateur d'entrée  $C_1$  (respectivement du condensateur  $C_2$ ).

### ❖ Le groupe des vecteurs « pleine tension LVV »

Ce sont les vecteurs obtenus pour des combinaisons où 1 ou 2 états valent 2, les états restant valant 0. Ils sont nommés  $V_2, V_5, V_8, V_{11}, V_{14}$  et  $V_{17}$ . Chacun est obtenu par une combinaison unique des états. Ces vecteurs constituent l'hexagone extérieur « pleine tension ». Leur application n'a aucun effet sur la tension du point milieu car le courant circulant dans  $C_1$  et dans  $C_2$  est le même.

### ❖ Le groupe des vecteurs « tension intermédiaire MVV »

Ce sont les vecteurs obtenus pour des combinaisons où un état vaut 2, un autre 1 et le dernier 0. Ils sont nommés  $V_3, V_6, V_9, V_{12}, V_{15}$  et  $V_{18}$ . Chacun est obtenu par une combinaison unique des états. Ces vecteurs vont avoir un effet sur la tension point milieu. Par contre on ne peut pas savoir s'il va être de l'augmenter ou de la diminuer. En effet, si on utilise un vecteur tension intermédiaire, on va solliciter les deux condensateurs d'entrée  $C_1$  et  $C_2$ , mais les courants qui les traverseront ne seront pas égaux. Il y aura un déséquilibre de la tension point milieu et ce déséquilibre dépend des courants de phase mis en jeu pendant ce fonctionnement.



**Fig C. 2:** Présentation vectorielle de la tension de sortie de l'onduleur à trois niveaux

### D : Calcul des régulateurs utilisés

Pour la régulation de notre système global contenant onze boucles de régulation dont on s'intéresse au contrôle de :

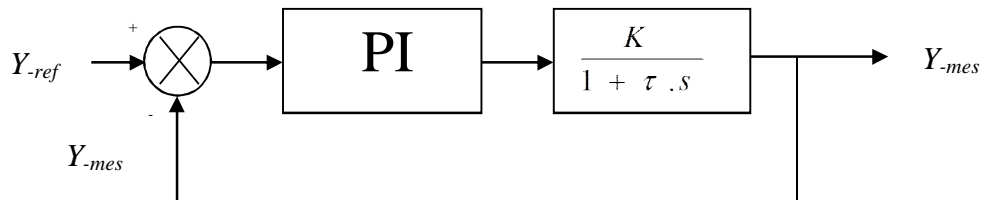
La vitesse de la turbine ;

Puissances  $P_s$  et  $Q_s$  ainsi les courants rotoriques  $I_{dr}$  et  $I_{qr}$  de la MADA ;

La tension du bus continue  $U$  ainsi les courants transitant le filtre en ce qui concerne la liaison au réseau ;

Le flux  $\varphi_{rd}$  ainsi les courant statoriques  $i_{sd}$  et  $i_{sq}$  de la MAS ;

Les régulateurs utilisés sont de type Proportionnel-intégrale (PI) pour sa simplicité et sa facilité à mettre en œuvre (fig.D.1).



**Fig D.1** Schéma de régulation avec un PI

La fonction de transfert du régulateur PI est donnée par :

$$C(s) = K_p + \frac{K_i}{s}$$

Avec :

$K_p$  : Gain proportionnel du correcteur

$K_i$  : Gain intégral du correcteur

Considérant le système à corriger de fonction de transfert  $F(s)$  tel que :

$$F(s) = \frac{K}{1 + \tau.s}$$

La fonction de transfert du système en boucle ouverte s'écrit :

$$F_{bo}(s) = \frac{K(K_p + \frac{K_i}{s})}{1 + \tau.s} = \frac{K(K_p s + K_i)}{s(1 + \tau.s)} = K.K_i \cdot \frac{1 + \frac{K_p}{K_i} s}{s(1 + \tau.s)}$$

## Annexes

---

Compensant la constante du temps du processus  $\tau$  avec la constante du temps du correcteur  $\frac{K_p}{K_i}$  nous obtenons la fonction de transfert en boucle fermée comme suit :

$$F_{bf}(s) = \frac{1}{1 + \frac{1}{K_i \cdot K} \cdot s}$$

Le temps de réponse du système à 5% près de la consigne est de trois fois la constante du temps.

On écrit :

$$t_r = 3 \cdot \frac{1}{K_i \cdot K}$$

Remplaçant  $K_i$  par sa valeur on trouve :

$$t_r = 3 \cdot \frac{\tau}{K_p \cdot K}$$

En fin les gains du correcteur sont trouvés par :

$$K_p = 3 \frac{\tau}{t_r \cdot K} \quad \text{et} \quad K_i = \frac{3}{t_r \cdot K}$$

Il est à noter que les gains des correcteurs pour les boucles de puissances et des courants rotoriques de la MADA, des courants de filtre, du flux rotorique de la MAS ainsi les courants statoriques de la MAS sont calculés de la même manière.

Comme on a vu au CH3 en ce qui concerne la maximisation de puissance avec asservissement de vitesse de la turbine le régulateur doit atténuer le couple de l'éolienne qui constitue une entrée de perturbation. Sa fonction de transfert est :

$$C_{\Omega}(s) = K_{p\Omega} + \frac{K_{i\Omega}}{s}$$

Avec :

$K_{p\Omega}$  : Gain proportionnel du correcteur

$K_{i\Omega}$  : Gain intégral du correcteur

Le processus a pour fonction de transfert :

$$F_{\Omega}(s) = \frac{1}{J \cdot s + f}$$

## Annexes

La fonction de transfert en boucle ouverte du système à corriger est :

$$F_{bo}(s) = \frac{K_{p\Omega} \cdot s + K_{i\Omega}}{J \cdot s^2 + f \cdot s}$$

La fonction de transfert en boucle fermée est :

$$F_{bf}(s) = \frac{K_{p\Omega} \cdot s + K_{i\Omega}}{\frac{J}{K_{i\Omega}} \cdot s^2 + \left(\frac{f + K_{p\Omega}}{K_{i\Omega}}\right) \cdot s + 1}$$

En identifiant à un second ordre :  $\frac{1}{\omega_n^2} \cdot s^2 + \frac{2\zeta}{\omega_n} \cdot s + 1$ , on a :

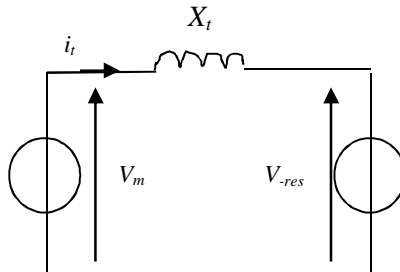
$$K_{i\Omega} = \omega_n^2 \cdot J \quad \text{et} \quad K_{p\Omega} = \frac{2\zeta K_{i\Omega}}{\omega_n} - f$$

Imposant un tau d'amortissement unitaire et un temps de repense égal à 0.1s ( $t_r \approx 3 \cdot \frac{1}{\omega_n \zeta}$ )

Le régulateur de la tension du bus continu est calculé de la même manière avec un temps de réponse en boucle fermée de 0.1s

### Calcul de la tension du bus continu

Pour calculer la tension continue, on utilise le schéma équivalent d'une phase de la liaison au réseau dont on suppose le convertisseur coté réseau et le réseau comme deux sources de tension (fig D.2)



**Fig D.2** La liaison au réseau

Avec :

$V_m$  la valeur efficace de la tension simple modulée par le convertisseur coté réseau

$V_{-res}$  la valeur efficace de la tension simple du réseau

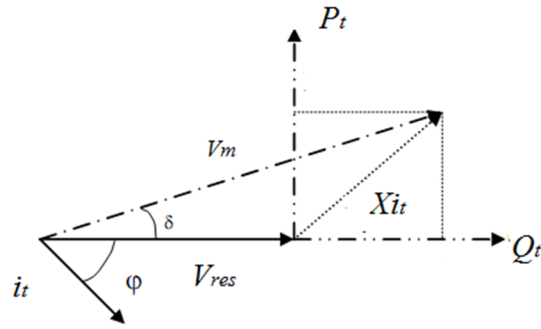
$X_t$  l'impédance du filtre

Les puissances active et réactive transitées au réseau via le filtre s'écrivent comme suit :

$$P_t = 3 \cdot V_{res} \cdot i_t \cdot \cos \varphi$$

$$Q_t = 3 \cdot V_{res} \cdot i_t \cdot \sin \varphi$$

Le diagramme vectoriel correspondant est montré par la fig D.3 où on peut faire les projections du vecteur  $X_t i_t$  sur l'axe porté par  $V_{-res}$  et l'axe perpendiculaire.



**Fig D.3** Diagramme vectoriel de la liaison au réseau

On remplace la quantité  $i_t$  par sa valeur dans les deux équations de puissance on trouve :

$$P_t = \frac{3.V_{res}.V_m.\sin \delta}{X_t}$$

$$Q_t = \frac{3.V_{res}(V_{res} - V_m.\cos \delta)}{X_t}$$

On définit le tau de modulation par :

$$r = \frac{V_m.\sqrt{2}}{U/2}$$

Le paramètre  $\alpha$  (sans dimension) est introduit pour le dimensionnement de la tension du bus continu :

$$U = 2.\sqrt{2}.\alpha.V_{res}$$

On déduit la tension simple modulée :

$$V_m = r.\alpha.V_{res}$$

Remplaçons  $V_m$  dans les équations des puissances, on trouve :

$$P_t = \frac{3.V_{res}^2.\sin \delta.r.\alpha}{X_t}$$

$$Q_t = \frac{3.V_{res}^2(1 - r.\alpha \cos \delta)}{X_t}$$

Pour le fonctionnement à facteur unitaire il faut que :  $r.\alpha \cos \delta = 1$

$$\text{Donc : } P_t = \frac{3.V_{res}^2.\sqrt{r^2.\alpha^2 - 1}}{X_t}$$

Et pour transférer le maximum de puissance au réseau il faut que :  $r = 1$

## *Annexes*

---

$$\text{Donc : } P_t = \frac{3.V_{res}^2 \cdot \sqrt{\alpha^2 - 1}}{X_t}$$

Le paramètre  $\alpha$  peut être calculé maintenant et on trouve la tension du bus continu (égale à 566.11) qu'on va fixer comme référence à 600V.