

République Algérienne Démocratique et Populaire
MINISTÈRE DE L'ENSEIGNEMENT SUPÉRIEUR ET DE LA RECHERCHE
SCIENTIFIQUE

ÉCOLE NATIONALE POLYTECHNIQUE



المدرسة الوطنية المتعددة التقنيات
Ecole Nationale Polytechnique

DÉPARTEMENT DE METALLURGIE

Mémoire de Master

En vue de l'obtention de

Diplôme de master en génie des matériaux

**Modélisation et simulation de l'acier
AISI 304 sur son comportement en
fatigue**

Proposé et encadré par :

Pr. HELLAL F.

Réalisé par :

BENBOUZA Chamseddine

Promotion 2014

ملخص

هذا العمل هو دراسة المحاكاة الرقمية من التعب تطبيقها على 304 الفولاذ الأوستنيتي أجريت هذه المحاكاة باستخدام برنامج سولييدوروكس، أولاً من خلال دراسة إحصائية رائدة لدراسة ديناميكية تسمح لنا بحساب عدد دورات لرسم منحنى ولر.

الكلمات الرئيسية: الفولاذ الأوستنيتي المقاوم للصدأ، 304، التعب، وطبيعتها، محاكاة، عدد الدور، .

Résumé

Ce travail consiste à une étude de simulation numérique de la fatigue appliqué à un acier austénitique 304. Cette simulation s'est faite à l'aide du logiciel SolidWorks, d'abord par une étude statique aboutissant à une étude dynamique qui nous permet de calculer le nombre de cycle afin de dessiner la courbe de Wöhler.

Mots clés : acier inoxydable austénitique, AISI 304, fatigue, simulation, nombre de cycle.

Abstract

This work is a study of numerical simulation of fatigue applied to a 304 austenitic steel. This simulation was done using the SolidWorks software, first by a static study leading to a dynamic study that allows us to calculate the number of cycles to draw the curve of Wöhler.

Keywords: austenitic stainless steel, AISI 304, fatigue, simulation, cycle number.

Remerciements

Tout d'abord nous remercions Allah le tout puissant de nous avoir donné le courage et la patience de mener à bien notre projet de fin d'études.

A Monsieur le Professeur F .HELLAL, Mon promoteur

Je vous exprime toute ma reconnaissance pour votre aide, vos
Nombreux conseils, et votre bonne humeur. Soyez assurés de tout mon
Respect et de ma profonde gratitude.

J'exprime ma très sincère reconnaissance à Monsieur, le docteur H.SEDJAL et
daimellah, pour avoir accepté d'être rapporteurs de ce projet et de participer au jury.

Je remercie Monsieur M.CHITROUB, de m'avoir fait l'honneur de présider notre jury
de mémoire.

Je souhaiterais également remercier tous mes enseignants du département de métallurgie de
l'ENP.

BENBOUZIA

Dédicace

*Je dédie ce modeste travail A la flamme qui éclaire ma vie
et me guidé vers le droit chemin,*

À Ma très chère mère, Hafida.

*A mon très cher père, Mohamed, pour son soutien sans
limite*

Sa patience et ses sacrifices.

*A mes frères : Hakim et sa femme et sa petite fille Nadine,
Rachid, Adel et Djalel.*

A ma sœur: Soumia.

A toute ma famille.

*A tous mes amis et mes collègues : koussaïla, Djalel, Doudou,
Riad, Salim, Fateh, hamza et Youssef.*

*A tous ceux qui sont présents dans le cœur et absents dans
les lignes.*

Benbouza

Liste des figures

Figure II.1 : principaux types d'aciers inoxydables austénitiques au chrome-nickel (molybdène) dérivés de la nuance de base AISI 304 (DIN : X5CrNi18-10)	4
Figure III.1 : chargement d'une éprouvette de fatigue à contrainte imposée	6
Figure III.2 : courbe de Wöhler.....	7
Figure III.3: amorçage et propagation des fissures de fatigue dans un acier inoxydable austénitique	8
Figure V.1 : Processus d'analyse utilisant un modèle numérique	11
Figure V.2 : Erreur de discrétisation géométrique	12
Figure VI.1 : Organigramme d'un logiciel éléments finis	19
Figure IX.1 : géométrie de l'éprouvette.....	23
Figure IX.2: déplacement.....	23
Figure IX.3 : Configuration de chargement.	24
Figure IX.4 : configuration de matériau	25
Figure IX.5 : Configuration de l'éprouvette.....	25
Figure IX.6 : analyse statistique	26
Figure IX.7 : analyse de fatigue.	27
Figure X.1 : Limite d'élasticité 206 contraint (Von Mises) a)150MPa, b) 200MPa, c) 300MPa	28
Figure X.2 : Limite d'élasticité 260 contraint (Von Mises) a)150MPa, b) 200MPa, c) 300MPa.....	29
Figure X.3 : Limite d'élasticité 292 contraint (Von Mises) a)150MPa, b) 200MPa, c) 300MPa.....	30
Figure X.4 : Limite d'élasticité 206 contraint (Von Mises) a)150MPa, b) 200MPa, c) 300MPa.....	30
Figure X.5 : Limite d'élasticité 260 contraint (Von Mises) a)150MPa, b) 200MPa, c) 300MPa.....	31
Figure X.6 : Limite d'élasticité 292 contraint (Von Mises) a)150MPa, b) 200MPa, c) 300MPa.....	32
Figure X.7 : Limite d'élasticité 206 contraint (Von Mises) a)150MPa, b) 200MPa, c) 300MPa	32
Figure X.8 : Limite d'élasticité 260 contraint (Von Mises) a)150MPa, b) 200MPa, c) 300MPa	33
Figure X.9 : Limite d'élasticité 292 contraint (Von Mises) a)150MPa, b) 200MPa, c) 300MPa austénitique.....	34
Figure X.10 : courbe de la contrainte Max en fonction de chargement.....	34
Figure X.11 : Nombre de cycles à la rupture a)150MPa, b)300 MPa	35
Figure X.12 : Nombre de cycles à la rupture a)150 MPa , b)300 MPa	35
Figure X.13 : Nombre de cycles à la rupture a)150 MPa , b)300 MPa	36
Figure X.14 : Nombre de cycles à la rupture a)150 MPa , b)300 MPa.....	36

Figure X.15 : Nombre de cycles à la rupture a)150 MPa , b)300 MPa	37
Figure X.16 : Nombre de cycles à la rupture a)150 MPa , b)300 MPa	37
Figure X.17 : Nombre de cycles à la rupture a)150 MPa , b)300 MPa.....	38
Figure X.18 : Nombre de cycles à la rupture a)150 MPa , b)300 MPa	38
Figure X.19 : Nombre de cycles à la rupture a)150 MPa , b)300 MPa.....	39
Figure X.20: graphe représente la contrainte Max en fonction de Nombres de cycle	39
Figure X.21: graphe représente ent la contrainte Max en fonction de Nombres de cycle.....	40
Figure X.22: graphe représente la contrainte Max en fonction de Nombres de cycle	40

Liste des tableaux

Tableau I.1 : composition chimique de quelques aciers inoxydables austénitiques.	3
Tableau IV.1 : la composition chimique de l'acier 304	21
Tableau IV.2 : les propriétés mécaniques de l'acier 304	21

Table des matières

Introduction

Introduction	1
--------------------	---

Étude bibliographique

I. Généralités sur les aciers inoxydables austénitiques	3
II. Etude des aciers inoxydables austénitiques AISI 304.....	4
II.1. Les applications des aciers AISI 304	5
III. La fatigue.....	5
III.1. Définition de la fatigue	6
III.2. Mécanismes de ruine par fatigue	7
IV. Bref historique sur la méthode des éléments finies.....	8
IV.1 La mécanique des milieux discrets	9
IV.2 La mécanique des milieux continus	9
V. Méthodes d'approximation en physique	10
V.1. Processus d'analyse.....	10
V.2. Démarche éléments finis	11
V2 .1. Formulation du problème physique à étudier	12
V.2.2. Discrétisation géométrique	12
V.2.3 Fonctions d'interpolation pour un élément	13
V .2.4- Construction des matrices élémentaires.....	14
V .2.5 Assemblage.....	15
V .2.6 Introduction des conditions aux limites.....	16
V.3 Utilisation d'un logiciel éléments finis.....	16
V.3.1 Déroulement d'une étude.....	16
V.3.2 Analyse du problème.....	16
V.3.3 Choix du modèle.....	17
V.3.4 Choix du type d'éléments.....	17
V.3. 5 Choix du maillage.....	17
V.3.6 Hypothèses de comportement.....	17

V.3.7 Création et vérification des données.....	17
V.3.8 Exécution du calcul.....	18
V.3.9 Exploitation des résultats.....	18
VI. Organigramme d'un logiciel éléments finis.....	19
VII. Conclusion.....	20

Techniques expérimentales

Introduction	21
VIII. Matériau et techniques expérimentales	21
VIII.1. Le matériau utilisé	21
IX. Essais de fatigue en flexion plane et simulation	21
IX.1 Simulation sous SolidWorks.....	22
IX.2 but de la simulation	22
IX.3 Présentation de SolidWorks simulation	22
IX.3.1. dimensionnement de l'éprouvette	23
IX.4 Analyse l'une statique.....	23
IX.4.1 Condition aux limites	23
IX.4.2 Données du matériau	24
IX.5 Simulation	25
IX.6 Analyse de fatigue.....	26

Résultats et interprétations

Introduction	28
X Résultat des expériences.....	28
X.1 Résultat d'analyse statistique.....	28
X.1.1 Eprouvette 1 épaisseur $H = 2 \text{ mm}$	28
X.1.2 Eprouvette 1 épaisseur $H = 4 \text{ mm}$	31
X.1.3 Eprouvette 1 épaisseur $H = 6 \text{ mm}$	32
X.1.4 Graphe de contrainte Max en fonction de chargement.....	34
X.2 Résultat d'analyse de fatigue.....	35
X.2.1 Limite d'élasticité 206 (N/mm ²).....	35

X.2.2 Limite d'élasticité 260 (N/mm ²)	36
X.2.3 Limite d'élasticité 292 (N/mm ²)	38
XI. Graphes et interprétation	39

Conclusion générale

Conclusion générale	41
---------------------------	----

Références bibliographiques

Références bibliographiques	42
-----------------------------------	----

Introduction

Introduction:

Les besoins des industries de pointe et les progrès effectués dans le domaine des ordinateurs, ont conduit les techniques de calcul des structures à un développement considérable. Ainsi la méthode des éléments finis est l'un des outils les plus efficaces et les plus généraux pour l'analyse des structures dans de nombreux secteurs de l'industrie : aérospatial, automobile, nucléaire, génie civil, construction navale...etc.

Par ailleurs la méthode des éléments finis est une technique à caractères pluridisciplinaires qui met en œuvre des connaissances relevant de plusieurs disciplines de base telles que la mécanique des structures, l'analyse numérique et l'informatique appliquée.

C'est une méthode basée sur une décomposition du domaine dans lequel on désire effectuer la simulation en sous-domaine de forme géométrique simple appelés « éléments finis », pour lequel on procède à des approximations nodales des champs de déplacements, ou de contraintes qui prennent en général la forme de fonctions polynomiales. L'ensemble de ces éléments constitue ce que l'on appelle le maillage du domaine. Ces éléments sont liés par un nombre fini de continuités exprimées en certains points communs à plusieurs éléments appelés 'nœuds'.

Ce sont les méthodes classiques du calcul des structures, méthodes des déplacements, et méthodes des forces, qui sont à la base de la M.E.F. Selon que l'on approxime le champ des contraintes ou le champ des déplacements on crée le modèle contrainte ou le modèle déplacement. Le modèle déplacement semble plus commode à mettre en œuvre car il s'adapte généralement mieux aux problèmes de calcul des structures et sera adopté dans ce qui suit. Dans la méthode des déplacements, la formulation du problème est faite en fonction des déplacements aux nœuds qui sont les inconnues cinématiques.

La structure est préalablement discrétisée en éléments finis. Le calcul est conduit suivant deux niveaux de formulation élémentaire au niveau de l'élément fini et globale au niveau de la structure complète.

La MEF est une méthode de résolution des problèmes physiques régis par des équations aux dérivées partielles. Elle consiste à subdiviser le domaine de l'équation et à décrire la solution à l'intérieur de chaque région par une combinaison linéaire de fonctions connues.

Première partie
Étude
bibliographique

I. Généralités sur les aciers inoxydables austénitiques

Les aciers inoxydables austénitiques possèdent une bonne résistance à la corrosion, ainsi que de bonnes propriétés mécaniques depuis la température de l'azote liquide jusqu'à 650°C environ. Ils ont une forte capacité d'érouissage et sont ductiles. Par ailleurs, ils sont soudables par tous les procédés conventionnels. Ils constituent donc des matériaux de structure particulièrement intéressants et sont très largement employés dans le transport, l'industrie chimique et l'industrie de l'énergie.

Les aciers inoxydables austénitiques ont deux caractéristiques métallurgiques principales :

- Ils contiennent suffisamment de chrome pour leur conférer un caractère inoxydable.
- Ils contiennent suffisamment d'éléments gammagènes, comme le nickel, pour leur conférer leur structure cubique à faces centrées. Ils s'agissent de solutions solides obtenues par hypertrempe depuis une température de l'ordre de 1100°C.

Le Tableau suivant récapitule les compositions chimiques de différentes nuances d'aciers inoxydables austénitiques. La nuance 316 se différencie de la nuance 304 par l'ajout de 2.5% de molybdène .Cet ajout permet d'augmenter les caractéristiques mécaniques ainsi que la résistance à la corrosion. Les nuances 321 et 347 sont stabilisées par des éléments carburigènes. Le sous type L signifie « low carbon » et indique que l'acier contient moins de 0.03% de carbone. Le sous type L(N) signifie de plus que la teneur en azote est contrôlée et donc supérieure à celle des aciers bas carbone simples. Par opposition aux aciers bas carbonés, on notera parfois H « high carbon » un acier qui possède une teneur en carbone supérieure à 0.03% [1].

Tableau I.1 : composition chimique de quelques aciers inoxydables austénitiques [1].

	C	N	Cr	Ni	Mo	Mn	Si	Cu	Ti	Nb	S	P
	max	max	min-max	min-max	min-max	max	max	max	min-max	min-max	max	max
304	0.080		17-20	9-12		2	1	1			0.030	0.040
304 L	0.030		17-20	9-12		2	1	1			0.030	0.040
304 L(N)	0.035	0.080	18.5-20	9-10		2	1	1			0.030	0.040
316	0.080		16-19	10-14	2.25-2.75	2	1	1			0.030	0.040
316L	0.030		16-19	10-14	2.25-2.75	2	1	1			0.030	0.040
316L(N)	0.035	0.080	17-18.2	11.5-12.5	2.25-2.75	2	1	1			0.030	0.040
347	0.080		17-20	9-13		2	1	1		8%C-1.00	0.030	0.040
321	0.100		17-20	9-13		2	1	1	5%C-0.75		0.030	0.040

II. Etude des aciers inoxydables austénitiques AISI 304

L'acier inox AISI 304 (DIN 1.4301 - X 5 Cr-Ni 18 10) est le nuance des aciers austénitiques, sa résistance chimique est très élevée, sa ductilité est comparable à celle du cuivre ou du laiton, il est amagnétique, et aussi ses caractéristiques mécaniques sont élevées. Les teneurs en éléments d'addition tournent autour de 18 % de chrome et 10 % de nickel. La teneur en carbone est très basse et la stabilité améliorée par des éléments tels que le titane ou le niobium. Il est très mauvais conducteur de la chaleur. Le pliage à la presse ou à la molette ne présente pas de difficulté particulière. L'emboutissage nécessite des machines deux fois plus puissantes que celles qui servent pour l'acier doux. Le meilleur moyen pour souder les aciers inoxydables, est le soudage avec métal d'apport austénitique. Tous les procédés traditionnels sont utilisables, soudage à l'arc à l'électrode enrobée, le soudage à l'arc submergé, les procédés sous atmosphère inerte comme le TIG et le MIG, le soudage plasma. Le flux d'argon ou d'hélium autour de l'arc électrique empêche l'oxydation du bain de fusion ainsi que pendant le transfert du métal d'apport [2].

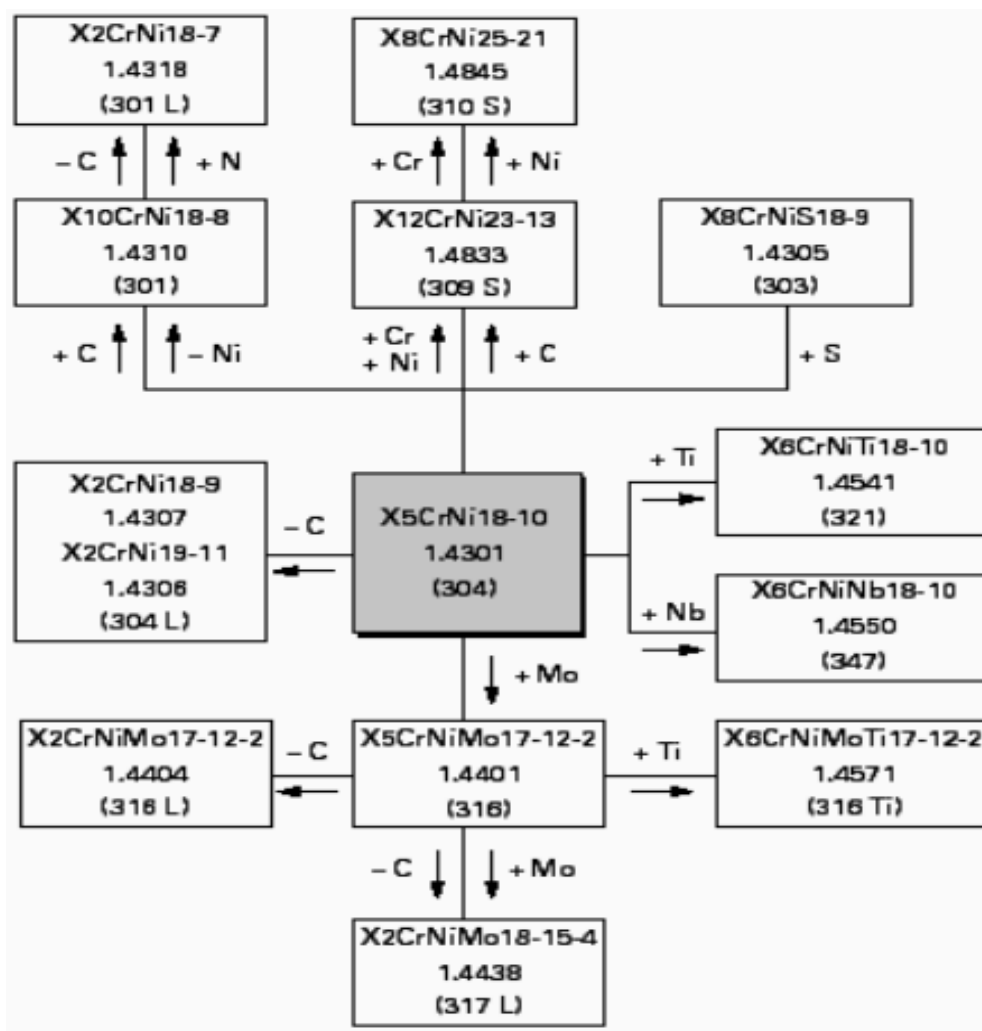


Figure II.1 : principaux types d'aciers inoxydables austénitiques au chrome-nickel (molybdène) dérivés de la nuance de base AISI 304 (DIN : X5CrNi18-10) [2].

II.1. Les applications des aciers AISI 304

L'application des aciers 304 est très vaste, on cite par exemple :

- récipients pour les produits laitiers
- Appareils domestiques
- Eviers
- Cadres métalliques pour le bâtiment
- Plateaux de service et coutellerie
- Cuisine domestique et équipement collectivité
- Equipements laitiers
- Structures soudées
- Tubes décoratifs
- Systèmes d'échappement

III. La fatigue

Parmi les défaillances d'origine mécanique, on considère que plus de 90% des défaillances sont dues à un phénomène redoutable : la rupture par fatigue. Celle-ci se produit sans prévenir, sans dissipation notable d'énergie et peut causer des dégâts considérables, en particulier sur des pièces tournantes. La fatigue est l'exposition à un chargement cyclique non monotone, qui comporte des phases de chargement et de déchargement (voire de chargement en sens inverse). La fatigue peut être due à plusieurs causes : une vibration normale ou anormale, des contraintes d'origine thermique (gradients de température variables dans les temps, incompatibilité de dilatation thermique...) en plus des chargements en service qui peuvent être très sévères (amortisseurs par exemple).

Une simplification supplémentaire sera adoptée en considérant que le type de chargement (traction, flexion, torsion...) et les directions principales de ce chargement sont constantes durant l'essai de fatigue.

On considère donc un chargement du type de celui présenté sur la Figure III.1. On note σ_{\min} la contrainte minimale et σ_{\max} la contrainte maximale du cycle. La contrainte alternée σ_a , et la contrainte moyenne σ_m , ainsi que le rapport de charge R , sont donnés par les formules suivantes :

$$\sigma_a = (\sigma_{\max} - \sigma_{\min})/2, \quad \sigma_m = (\sigma_{\max} + \sigma_{\min})/2, \quad \text{et } R = \sigma_{\max}/\sigma_{\min}$$

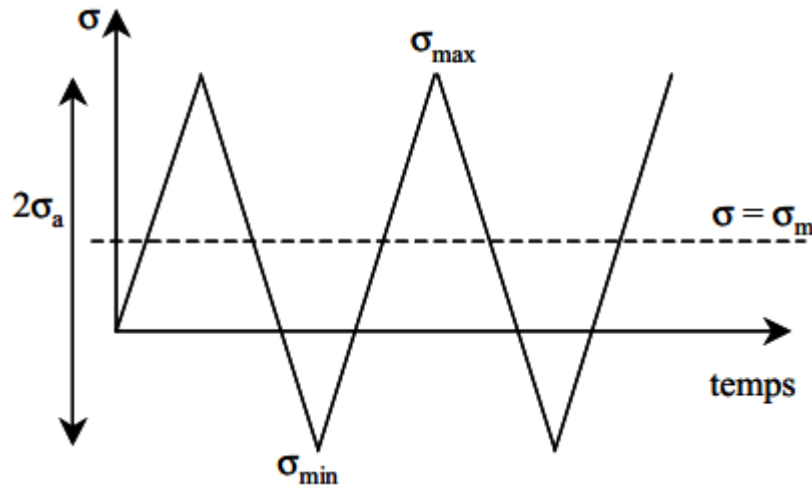


Figure III.1 : chargement d'une éprouvette de fatigue à contrainte imposée

III.1. Définition de la fatigue

La fatigue est définie comme étant la dégradation ou la rupture d'un matériau provoquée par chargement cyclique. Même si les contraintes appliquées sont inférieures à la limite d'élasticité, une sollicitation cyclique peut également provoquer l'apparition et la propagation des fissures à la surface des pièces grâce au glissement des plans cristallins. La fissure se propage ensuite dans un plan perpendiculaire à la contrainte principale majeure, en avançant d'un incrément à chaque cycle, jusqu'à la rupture finale brutale (figure III.3). Le tracé du nombre de cycles à la rupture N_R en fonction de la contrainte maximale appliquée lors de chaque cycle (courbe de Wöhler) permet de définir la limite d'endurance σ_D , niveau de contrainte en dessous duquel le matériau étudié ne s'endommage pas par fatigue. Cette limite est très sensible à la nature des cycles de sollicitation et à l'environnement, en général largement inférieure à la limite d'élasticité R_e , voire proche de 0 pour certains matériaux. Pour les niveaux de contrainte élevée et jusqu'à $N_R=10^4$ à 10^5 cycles, dans la région de fatigue oligocyclique, chaque cycle produit une déformation plastique $\Delta\varepsilon_p$ qui s'accumule selon la loi de Manson-Coffin:

$$\Delta\varepsilon_p \cdot N_R^n = \text{Constante, avec } n \approx 0,5$$

Au-delà, N_R est plutôt donné par la loi de Basquin en fonction de l'amplitude de contrainte $\Delta\sigma$ [3]:

$$\Delta\sigma \cdot N_R^a = \text{Constante, avec } 0,12 \geq a \geq 0,07$$

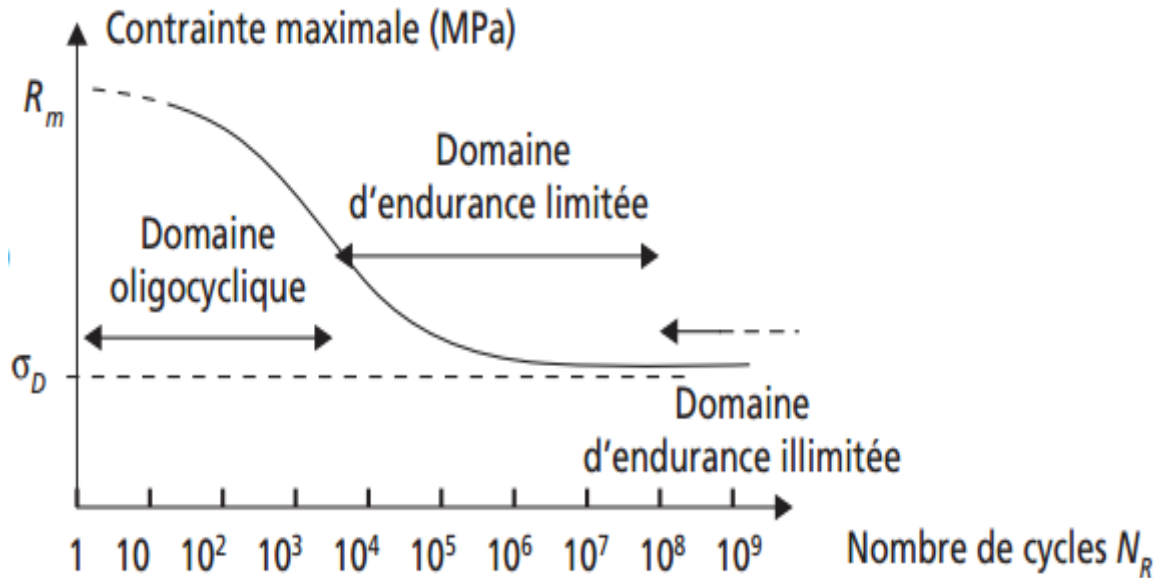


Figure III.2 : courbe de Wöhler [3]

III.2. Mécanismes de ruine par fatigue

On distingue généralement quatre étapes dans le processus de ruine par fatigue sur une éprouvette initialement non fissurée.

La première étape est l'amorçage de la fissure : Il a presque toujours lieu en surface dans les matériaux métalliques comme les aciers inoxydables ou éventuellement à une discontinuité proche de la surface (gros précipité, gros oxyde, interface entre deux couches de duretés différentes...), qui conduit localement à une forte concentration des contraintes. Le chargement mécanique ne déclenche pas la ruine immédiate de l'éprouvette mais certains grains vont se déformer de manière intense, soit parce qu'ils sont très bien orientés pour glisser et relativement peu confinés car proches de la surface, soit du fait d'une irrégularité géométrique (rayure), soit d'une manière assistée par la corrosion. Les structures de déformation (« en échelle » avec des parois de dislocations et des canaux vides de dislocation sur les métaux de structure cubique à faces centrées, en bandes dénudées de précipités pour les alliages à précipités cisillables...) forment des bandes de glissement persistantes, dans lesquelles la déformation se localise peu à peu. Le cumul de déformation cyclique donne naissance à de petites extrusions de ces bandes ou, à l'inverse, de minuscules entailles (intrusions), toutes les deux servant d'amorces de fissures de fatigue.

La deuxième étape, dite « stade I », est la propagation d'une ou plusieurs petites fissures : généralement dans les bandes de glissement persistantes ou tout au moins selon les plans de glissement de la structure cristalline. Les microfissures se propagent très lentement (de l'ordre du nm/cycle) et sont souvent arrêtées par les joints de grains qu'elles ne peuvent pas franchir facilement si le grain adjacent n'est pas favorablement orienté.

La troisième étape, dite « stade II », est la propagation d'une fissure plus longue : qui cette fois suit le plan orthogonal à la plus grande contrainte principale (positive). La fissure est beaucoup plus facile à détecter que dans l'étape précédente, elle risque en revanche de conduire rapidement à la rupture. La vitesse de propagation lors du stade II est de l'ordre du $\mu\text{m}/\text{cycle}$. La fissure se propage par une succession d'éroulements (par déformation plastique) et de pincements (lors des déchargements). Des stries, caractéristiques de la rupture par fatigue, sont souvent visibles sur les surfaces de rupture. Une strie représente généralement un cycle de fatigue.

La dernière étape est la rupture finale : lorsque la section portante, qui se réduit à mesure que la fissure progresse, ne peut plus supporter le chargement appliqué, la pièce rompt, généralement de manière ductile.

La surface de rupture comporte donc une zone d'amorçage (sur une piqûre de corrosion, un gros précipité, une entaille sévère, etc...), une zone de propagation par fatigue et une zone de rupture ductile finale.

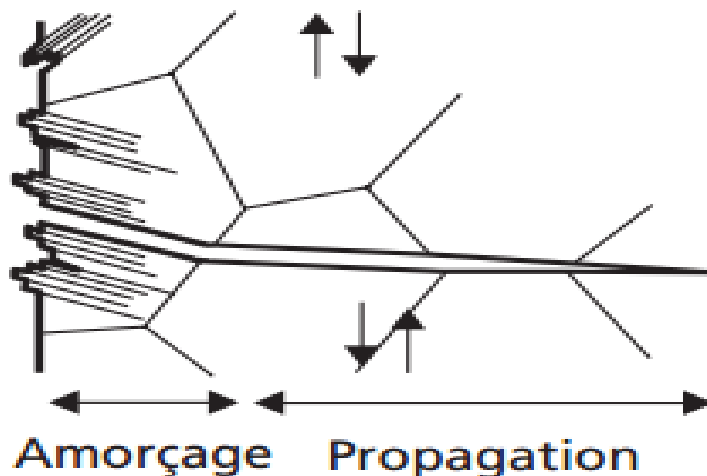


Figure III.3 : amorçage et propagation des fissures de fatigue dans un acier inoxydable austénitique [4]

IV. Bref historique sur la méthode des éléments finies

L'idée fondamentale derrière la méthode des éléments finis remonte loin en arrière. Les grecs par exemple avaient reconnu que l'on peut approcher la solution d'un problème complexe en le divisant en problèmes plus simples. On peut par exemple approcher le périmètre d'un cercle en calculant le périmètre d'un polygone à n côtés, pourvu que n soit suffisamment grand. Il suffit alors de connaître la longueur d'un segment de droite, problème beaucoup plus simple que celui de la longueur d'un arc de cercle.

L'application à la solution des équations aux dérivées partielles est évidemment plus récente et est intimement liée au développement de l'informatique. Courant a introduit le concept de formulation variationnelle, qui est à la base de toute méthode d'éléments finis. Pour

la méthode de Ritz, on part d'un problème pose dans un espace de dimension infinie.

On approche ensuite la solution du problème initial en cherchant une solution dans une suite croissante de sous-espaces de dimension finie. Ces problèmes approches sont en général beaucoup plus faciles à résoudre. On peut de plus espérer que la solution du problème en dimension infinie peut être obtenue par un passage à la limite. Le choix des fonctions de base constituant ces espaces de dimension finie est délicat et initialement on les construisait globalement sur le domaine. C'est Courant qui eut l'idée d'introduire des fonctions à support local qui simplifient grandement leur construction.

La maturation de la méthode des éléments finis a été plus lente que son éclosion en milieu industriel. Elle tire son origine des limitations du « calcul résistance des corps solides », ces limitations qui ont orientées les évolutions de l'analyse mécanique sur deux voies parallèles :

IV.1 La mécanique des milieux discrets

Elle consiste à formuler l'équilibre des efforts ainsi que les relations de continuité des déplacements pour un ensemble de composants déformables connectés entre eux. Ainsi, on sait déjà au début du XIX^{ème} siècle, avec l'ingénieur Claude-Louis Navier, calculer des systèmes complexes constitués de barres souples : les systèmes hyperstatiques.

Cette approche, en conduisant à résoudre des systèmes matriciels a donné naissance à des outils de plus en plus élaborés, sous l'impulsion de la construction métallique au début du XX^{ème} siècle, puis aéronautique après la seconde guerre mondiale. De nouveaux composants ont été introduits, mais ces nouveaux outils restaient par nature dédiés aux structure étudiées et la taille des systèmes restait limitée par les moyens de calcul matriciel.

IV.2. La mécanique des milieux continus

Elle consiste à formuler l'énergie du système à partir de sa raideur de son déplacement et des efforts appliqués, puis à retenir comme solution du problème d'équilibre de déplacement assurant une énergie minimale. Cette vision unifiée de la mécanique, instruite à

La fin de XVII^{ème} siècle. Enfin, le calcul approché des mathématiciens, très florissante au XIX^{ème} siècle par Boris Grigovitch Galerkin.

En 1956 les deux voies discrète et continue, se recourent explicitement sur le concept général d'élément fini tel qu'on le connaît aujourd'hui, lorsque deux chercheurs de l'aéronautique, Turner et Clough entreprennent de décomposer un domaine surfacique continu de forme quelconque, en petits domaines triangulaires à déplacement linéaire, ces éléments étant assemblés à leurs sommets (les nœuds) pour constituer le système algébrique à résoudre. Cette idée met en œuvre pour la première fois ensemble, les approches discrètes et continues de la MEF, sous forme d'une certaine approximation de la solution cherchée sur une certaine décomposition de l'espace.

Au début des années 60, le développement des gros ordinateurs, en levant la limitation du nombre de nœuds, a ouvert un champ d'application virtuelle illimité à la MEF. D'une part des éléments de haute précision) et leur traitement se systématisait au sien des bibliothèques dans des codes de plus en plus généralistes. D'autre part, la discrétisation et la résolution des problèmes non linéaires et non stationnaires se développait, dans des domaines débordant largement la mécanique des structures, la thermique, la mécanique des fluides, et aussi l'électromagnétisme.

A la fin des années 60, la pratique de la MEF débordait des grands centres de recherche appliquée pour essaimer vers la plupart des universités et vers certains Bureaux d'études. Avec l'amélioration des matériels informatique et des langages de programmation au cours des années 80, ces outils se sont rationalisés en interne (ateliers logiciels, programmation vectorielle, puis parallèle), ils sont devenus plus ambitieux et performants (pour traiter de très gros problèmes), en se fédérant entre eux ou en s'interfaçant pour traiter des problèmes couplés. De gros investissements ont alors été engagés pour développer des outils généraux pour le pré et post traitement graphique « apparition des terminaux couleur à la CAO » en même temps, une autre génération de codes de calcul est apparue, avec les premiers ordinateurs personnels.

Les années 90 ont marqué à la fois une relative saturation des progrès, méthodologiques dans la MEF, qui a atteint sa maturité, un regroupement des grands éditeurs de logiciels scientifiques.

La méthode des éléments finis est maintenant reconnue comme l'une des principales méthodes. Elle consiste à formuler l'équilibre des efforts ainsi que les relations de continuité des déplacements pour un ensemble de composants déformables connectés entre eux. Ainsi, on sait déjà au début du XIX^{ème} siècle, avec l'ingénieur Claude-Louis Navier, calculer des systèmes complexes constitués de barres souples : les systèmes hyperstatiques. Cette approche, en conduisant à résoudre des systèmes matriciels a donné naissance à des outils de plus en plus élaborés, sous l'impulsion de la construction métallique au début du XX^{ème} siècle, puis aéronautique après la seconde guerre mondiale. De nouveaux composants ont été introduits, mais ces nouveaux outils restaient par nature dédiés aux structures étudiées et la taille des systèmes restait limitée par les moyens de calcul matriciel. Conjoncture

V Méthodes d'approximation en physique

Généralités :

V.1 Processus d'analyse

De façon générale, les différentes étapes d'analyse d'un problème physique s'organisent suivant le processus schématisé par la figure V.1. Nous partons d'un problème physique. Le cadre précis de l'étude est défini par les hypothèses simplificatrices qui permettent de déterminer le modèle mathématique approprié. La difficulté pour l'ingénieur est de savoir choisir parmi les lois de la physique, celles dont les équations traduiront avec la

précision voulue la réalité du problème physique. Un bon choix doit donner une réponse acceptable pour des efforts de mise en œuvre non prohibitifs.

En résumé, les questions essentielles auxquelles l'ingénieur devra répondre s'il veut effectuer une analyse par un modèle numérique dans de bonnes conditions, sont les suivantes :

- Quel modèle mathématique utiliser.
- Quel modèle numérique faut-il lui associer.
- Quelle est l'erreur d'approximation commise.
- Quelle est l'erreur numérique commise.
- peut-on améliorer le modèle numérique.
- faut-il changer le modèle mathématique etc.

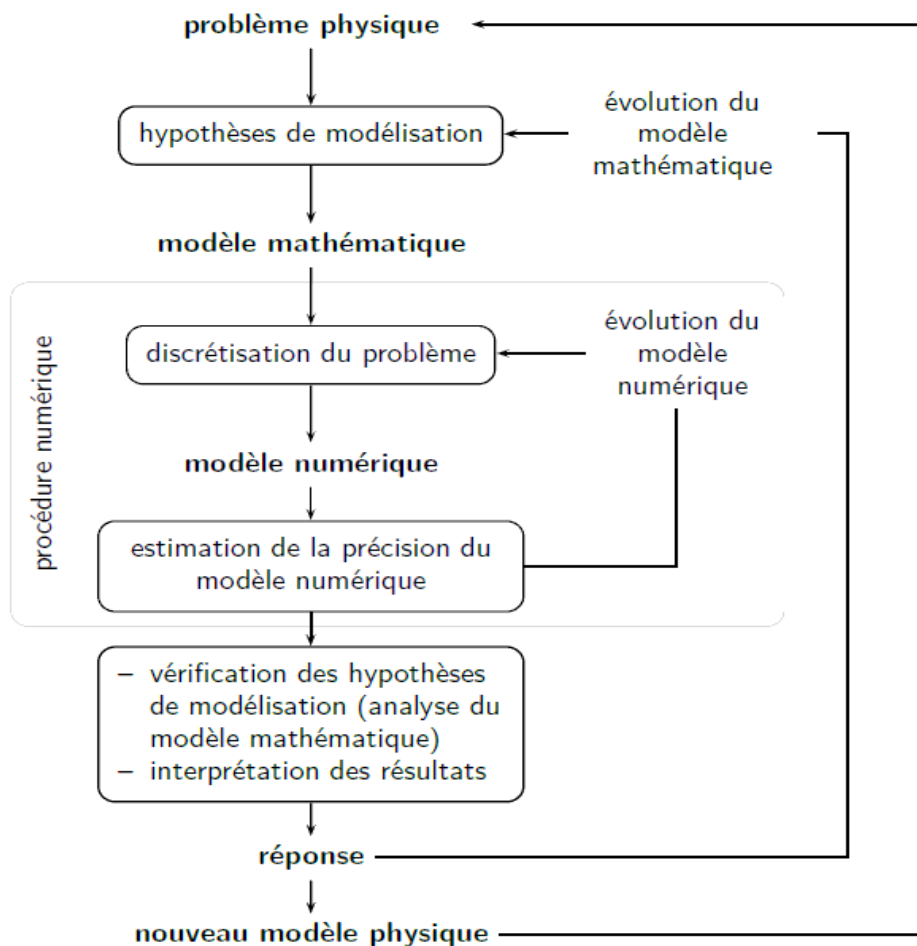


Figure V .1 - Processus d'analyse utilisant un modèle numérique

V .2 Démarche éléments finis

Les principales étapes de construction d'un modèle éléments finis, qui sont détaillées par la suite, sont les suivantes :

- Formulation du problème physique à étudier
- Discrétisation de la structure en éléments finis
- Fonctions d'interpolation pour un élément
- Construction des matrices élémentaires
- Assemblage des matrices de rigidité et de masse des éléments
- Introduction des conditions aux limites

V.2.1 Formulation du problème physique à étudier

V.2.2 Discrétisation géométrique

Cette opération consiste à procéder à un découpage du domaine continu en sous domaines:

$$D = \sum_{e=1}^{n_e} D_e \quad \text{tel que} \quad \lim_{e \rightarrow 0} \left(\bigcup_e D_e \right) = D \quad (2.1)$$

Il faut donc pouvoir représenter au mieux la géométrie souvent complexe du domaine étudié par des éléments de forme géométrique simple. Il ne doit y avoir ni recouvrement ni trou entre deux éléments ayant une frontière commune.

Lorsque la frontière du domaine est complexe, une erreur de discrétisation géométrique est Inévitable. Cette erreur doit être estimée, et éventuellement réduite en modifiant la forme ou en diminuant la taille des éléments concernés comme proposé sur la figure V.2. Sur chaque élément nous allons chercher à définir une approximation de la fonction solution.

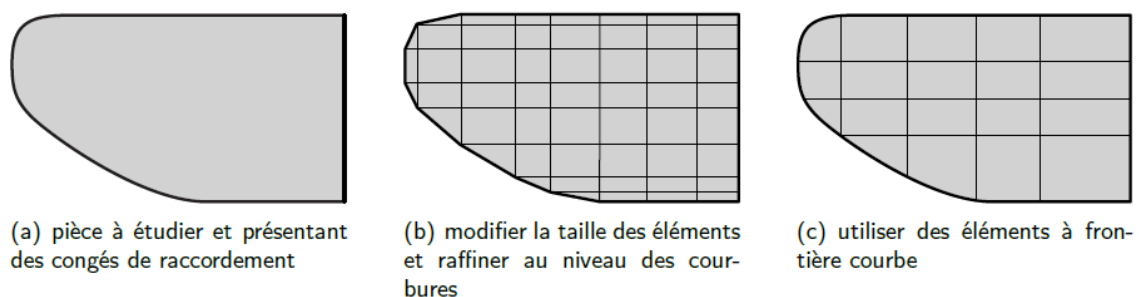


Figure V.2 : Erreur de discrétisation géométrique

V .2.3 Fonctions d'interpolation pour un élément

Approximation nodale

La méthode des éléments finis est basée sur la construction systématique d'une approximation u^* du champ des variables u par sous domaine. Cette approximation est construite sur les valeurs approchées du champ aux nœuds de l'élément considéré, on parle de représentation nodale de l'approximation ou plus simplement d'approximation nodale.

Définition de l'approximation nodale :

L'approximation par éléments finis est une approximation nodale par sous domaines ne faisant intervenir que les variables nodales du domaine élémentaire D_e :

$$\forall M \in D_e, u^*(M) = \mathbf{N}(M)\mathbf{u}_n \quad (2.2)$$

Où $u^*(M)$ représente la valeur de la fonction approchée en tout point M de l'élément et \mathbf{N} , la matrice ligne des fonctions d'interpolation de l'élément \mathbf{u}_n variables nodales relatives aux nœuds d'interpolation de l'élément.

Dans le cas général le champ à approcher est un champ vectoriel. Nous utilisons alors la notation matricielle suivante $u^*(M) = \mathbf{N}(M)\mathbf{u}_n$. Les nœuds M_i sont des points de l'élément pour lesquels on choisit d'identifier l'approximation u^* à la valeur du champ de variables u . Nous en déduisons que :

$$\forall M_i, u^*(M_i) = u_i \quad (2.3)$$

Soit pour l'approximation nodale :

$$\forall M_i, N_j(M_i) = \delta_{ij} \quad (2.4)$$

Construction d'une approximation nodale linéaire

L'interpolation nodale est construite à partir d'une approximation générale :

$$\forall M, u^*(M) = \Phi(M)\mathbf{a} \quad (2.5)$$

Φ est une base de fonctions connues indépendantes, en général une base polynomiale et \mathbf{a} , le vecteur des paramètres de l'approximation aussi dits paramètres généralisés, qui n'ont pas de signification physique.

Bases polynomiales complètes

- **une dimension :**

- Linéaire $(1, x)$: deux variables
- Quadratique $(1, x, x^2)$: trois variables

- **deux dimensions :**

- Linéaire (1, x, y) : trois variables
- Quadratique (1, x, y, x², xy, y²) : six variables

- **trois dimensions :**

- Linéaire (1, x, y, z) : quatre variables
- Quadratique (1, x, y, z, x², xy, y², xz, z², yz) : dix variables

Bases polynomiales incomplètes

- **deux dimensions :** « bi - linéaire » (1, x, y, xy) : quatre variables

- **trois dimensions :** « tri - linéaire » (1, x, y, z, xy, xz, yz, xyz) : huit variables

Quantités élémentaires

Afin de présenter la démarche générale utilisée pour construire les formes matricielles et vectorielles sur chaque élément, nous utiliserons comme point de départ la forme intégrale du Principe des Travaux Virtuels associée à un problème de mécanique des structures. Cette forme intégrale est de même type que celles pouvant être déduites des méthodes variationnelles et la généralisation à des problèmes de physique est donc simple.

V.2.4- Construction des matrices élémentaires

Matrices masse et raideur

Soit la forme intégrale du PTV :

$$\forall \delta \vec{u}, \int_D \rho \ddot{\vec{u}} \cdot \delta \vec{u} dV = - \int_D \bar{\sigma} : \bar{\epsilon} dV + \int_D \vec{f} \cdot \delta \vec{u} dV + \int_{\partial D} \vec{T} \cdot \delta \vec{u} dS \quad (2.6)$$

Sur chaque élément nous utilisons l'approximation nodale pour exprimer le champ des déplacements \vec{u} et le champ des déplacements virtuels $\delta \vec{u}$. Ainsi le produit scalaire s'écrit maintenant :

$$\ddot{\vec{u}}(M) \cdot \delta \vec{u}(M) = \delta \mathbf{u}_n^T \mathbf{N}(M)^T \mathbf{N}(M) \ddot{\mathbf{u}}_n \quad (2.7)$$

D'où le premier terme :

$$\int_{D_e} \rho \ddot{\vec{u}} \cdot \delta \vec{u} dV = \delta \mathbf{u}_n^T \mathbf{M}_e \ddot{\mathbf{u}}_n \quad (2.8)$$

Avec $\mathbf{M}_e = \int_{D_e} \mathbf{N}(M)^T \rho \mathbf{N}(M) dV$, matrice masse élémentaire. Pour exprimer le second terme les deux tenseurs sont représentés par des vecteurs nous permettant de remplacer le produit doublement contracté par un simple produit scalaire. Ces notations ont été introduites dans la sous-section :

$$\begin{aligned} \bar{\bar{\varepsilon}} &\rightarrow \boldsymbol{\varepsilon} = \begin{bmatrix} \varepsilon_{xx} & \varepsilon_{yy} & \varepsilon_{zz} & 2\varepsilon_{xy} & 2\varepsilon_{xz} & 2\varepsilon_{yz} \end{bmatrix}^T \\ \bar{\bar{\sigma}} &\rightarrow \boldsymbol{\sigma} = \begin{bmatrix} \sigma_{xx} & \sigma_{yy} & \sigma_{zz} & \sigma_{xy} & \sigma_{xz} & \sigma_{yz} \end{bmatrix}^T \end{aligned} \quad (2.9)$$

De plus le vecteur des déformations s'exprime en fonction du champ des déplacements. Ces Relations géométriques font apparaître des opérateurs différentiels appliqués à $\sim u$, que nous notons sous forme matricielle :

$$\boldsymbol{\varepsilon}(M) = \mathbf{L}\mathbf{N}(M)\mathbf{u}_n = \mathbf{B}(M)\mathbf{u}_n \quad (2.10)$$

Où \mathbf{B} est la matrice d'opérateurs différentiels appliqués aux fonctions d'interpolation. Les lois De comportement permettent d'exprimer le vecteur des contraintes en fonction du vecteur des déformations, soit :

$$\boldsymbol{\sigma}(M) = \mathbf{D}(M)\boldsymbol{\varepsilon}(M) = \mathbf{D}(M)\mathbf{B}(M)\mathbf{u}_n \quad (2.11)$$

d'où le second terme, écrit dans la base de discrétisation :

$$\int_{D_e} \bar{\bar{\sigma}} : \bar{\bar{\varepsilon}} dV = \delta \mathbf{u}_n^T \mathbf{K}_e \mathbf{u}_n \quad (2.12)$$

Avec $\mathbf{K}_e = \int_{D_e} \mathbf{B}(M)^T \mathbf{D}(M) \mathbf{B}(M) dV$ matrice raideur élémentaire. Il nous reste à exprimer le travail virtuel des efforts. En pratique, on considère d'une part les efforts donnés et d'autre part les efforts inconnus qui sont les efforts nécessaires pour assurer les liaisons cinématiques. Sur chaque élément, nous utilisons l'approximation du champ de déplacement pour exprimer le travail virtuel de ces efforts.

V .2.5 Assemblage

Les règles d'assemblage sont définies par la relation :

$$\mathbf{D} \simeq \sum_{e=1}^{n_e} \mathbf{D}_e \quad (2.12)$$

Matrices

L'assemblage des matrices élémentaires masse \mathbf{M}_e et raideur \mathbf{K}_e s'effectue selon les mêmes règles. Ces règles sont définies par sommation des termes correspondant au travail virtuel calculé pour chaque élément :

$$\sum_{e=1}^{n_e} \delta \mathbf{u}_n^T \mathbf{M}_e \ddot{\mathbf{u}}_n = \delta \mathbf{U}^T \mathbf{M} \ddot{\mathbf{U}} \quad \text{et} \quad \sum_{e=1}^{n_e} \delta \mathbf{u}_n^T \mathbf{K}_e \mathbf{u}_n = \delta \mathbf{U}^T \mathbf{K} \mathbf{U} \quad (2.13)$$

Cette opération traduit simplement que la forme quadratique associée à l'ensemble du domaine est la somme des formes quadratiques des sous-domaines. Elle consiste à « ranger » dans une matrice globale, les termes des matrices élémentaires. La forme de cette matrice dépend bien évidemment de l'ordre dans lequel sont définies les variables globales de \mathbf{U} .

V.2.6 Introduction des conditions aux limites

Après constitution des matrices globales de la structure et avant de passer à la résolution du problème aux dérivées partielles, on se doit d'introduire les conditions aux limites sous peine de rendre le problème insoluble.

Les conditions aux limites nous informent sur l'état de certains points de la structure, comme par exemple le chargement, l'encastrement, les appuis ...etc. Il est possible de déterminer les valeurs propres ainsi que les vecteurs propres.

V.3 Utilisation d'un logiciel éléments finis

Un programme général de type industriel doit être capable de résoudre des problèmes variés de grandes tailles (de mille à quelques centaines de milliers de variables). Ces programmes complexes nécessitent un travail d'approche non négligeable avant d'espérer pouvoir traiter un problème réel de façon correcte. Citons à titre d'exemple quelques noms de logiciels : NASTRAN, ANSYS, ADINA, ABAQUS, CASTEM 2000, CESAR, SAMCEF, SolidWorks etc. Les possibilités offertes par de tels programmes sont nombreuses :

- analyse linéaire ou non d'un système physique continu ;
- analyse statique ou dynamique ;
- prise en compte de lois de comportement complexes ;
- prise en compte de phénomènes divers (élasticité, thermiques, électromagnétiques, de plasticité, d'écoulement. . .) pouvant être couplés ;
- Problèmes d'optimisation, etc.

L'utilisation de tels programmes nécessite une formation de base minimale.

V.3.1 Déroulement d'une étude

Pour réaliser une étude par éléments finis, il faut que les objectifs de l'étude soient bien définis. Le cadre de l'étude, c'est-à-dire le temps et les moyens disponibles, doit être compatible avec les objectifs et la précision cherchée. Supposons toutes ces conditions remplies, l'étude proprement dite est organisée de façon logique selon les étapes suivantes :

V.3.2 Analyse du problème

Cette analyse doit fixer les paramètres du calcul et conduire à la réalisation d'un maillage.

Cette phase basée sur l'expérience personnelle acquise dépend de nombreuses considérations. La difficulté essentielle est de trouver un bon compromis entre les paramètres propres au problème et ceux relatifs à l'environnement de travail. L'analyse du problème nous conduit à préciser un certain nombre d'hypothèses, et à effectuer des choix qui conditionnent les résultats.

V.3.3 Choix du modèle

En calcul des structures, les plus classiques sont de type : poutre, élasticité plane, axisymétrique, coques mince ou épaisse, tridimensionnel. . . À ces modèles mathématiques correspondent des familles d'éléments finis.

V.3.4 Choix du type d'éléments

Il est fonction de la précision voulue, de la nature du problème, mais aussi du temps disponible.

On choisira les éléments les mieux adaptés dans les familles disponibles.

V.3.5 Choix du maillage

Il dépend essentiellement de la géométrie, des sollicitations extérieures, des conditions aux limites à imposer, mais aussi des informations recherchées : locales ou globales. Sans oublier bien entendu le type d'outils dont on dispose pour réaliser ce maillage.

V.3.6 Hypothèses de comportement

Quel modèle retenir pour représenter le comportement du matériau. Le calcul est-il linéaire ? Doit-on modéliser l'amortissement ? Si le matériau est hétérogène ou composite, peut-on utiliser une méthode d'homogénéisation ? Peut-on traduire l'incompressibilité du milieu ?

Lors d'une étude, on peut être amené à utiliser des éléments finis nouveaux. Il est indispensable de vérifier leur comportement sur des problèmes élémentaires si possible proches de l'étude menée.

V.3.7 Création et vérification des données

Cette étape dépend du logiciel utilisé. La syntaxe utilisée pour définir le jeu de données est définie dans le mode d'emploi du bloc fonctionnel correspondant. En sortie, un fichier est créé, qui contient toutes les informations nécessaires à l'exécution des calculs. Les vérifications relatives au jeu de données se font généralement graphiquement, grâce à un module informatique appelée-processeur.

Différents contrôles peuvent être utilisés pour valider le jeu de données :

- Vérification de la géométrie de la pièce et du maillage ;
- Vérification de la prise en compte des sollicitations et des conditions cinématiques (liaisons) imposées à la structure ;
- Vérification des propriétés mécaniques utilisées. Pour des problèmes spécifiques, d'autres contrôles seront envisagés. L'objectif d'éviter de faire tourner un calcul inutilement. Ceci

d'autant plus que la recherche d'une solution acceptable pour un problème donné est rarement le résultat d'un seul calcul.

V.3.8 Exécution du calcul

Cette tâche coûteuse en temps nous donne un fichier de résultat permettant de vérifier que les différentes phases de calculs se sont correctement déroulées :

- Interprétation des données, vérification des paramètres manquants ;
- Construction des matrices, espace utile pour les gros problèmes ;
- Singularité de la matrice raideur, problème de conditions aux limites ou de définition des Éléments ;
- Convergence, nombre d'itérations, etc.

Ce fichier peut contenir aussi les résultats du calcul (déplacements, contraintes. . .) ce qui lui confère dans ce cas un volume généralement très important.

V.3.9 Exploitation des résultats

Elle a souvent pour objectif de valider ou de vérifier le dimensionnement d'une structure. Les résultats obtenus et les conclusions relatives aux phénomènes à étudier devront être présentés de façon synthétique : tableaux, courbes, visualisation. Cela justifie largement l'utilisation d'un post-processeur, qui propose des outils pour sélectionner les informations que l'on veut étudier.

Il faut savoir ce que cache l'information qui vous est proposée graphiquement, sachant que celle-ci est construite à partir de résultats discrets :

- Valeur moyenne sur un élément
- Valeurs aux nœuds
- les courbes d'iso-contraintes, etc .

Différentes vérifications doivent être effectuées pour valider les résultats. Elles poussent, dans la plupart des cas, à remettre en cause le modèle pour en créer un nouveau, dont on espère qu'il améliorera la solution précédente.

La comparaison des résultats des différents modèles permet d'améliorer puis de valider un modèle *final*. Une fois la fiabilité du modèle assurée, on peut conclure sur l'adéquation entre la structure et le cahier des charges. La synthèse de ces calculs préliminaires est indispensable car elle vous permet de justifier et de définir les limites du (des) modèle(s) retenu(s).

VII. Conclusion

Une étape primordiale dans la conception et l'optimisation des structures complexes est l'établissement d'un modèle numérique de base, affiné successivement par des essais expérimentaux pour être finalement validé. Cette phase de modélisation essentielle pour une compréhension future du comportement du système sous différentes sollicitations, suppose le recours à un outil d'analyse numérique performant et maîtrisable, s'appuyant généralement sur la méthode des éléments finis.

Deuxième partie

**Techniques
expérimentales**

Introduction

Dans ce chapitre, nous exposerons la technique expérimentale et de caractérisation utilisées dans ce travail. Nous aborderons le principe de fonctionnement et le mode opératoire de chaque appareillage ainsi que les paramètres d'expérience.

VIII. Matériau et techniques expérimentales

VIII.1. Le matériau utilisé

Le matériau, utilisé dans cette étude, est l'acier austénitique **AISI 304 (DIN 1.4301 - X 5 CrNi 18 10)**. Il a été fourni par la société **ORFEE (ex BCR)** de **BORDJ MENAIEL**, sous forme de deux différentes tôles avec son certificat d'analyse qui comporte les différentes informations sur l'acier en question.

Tableau VIII.1 : la composition chimique de l'acier 304

Composition chimique (% massique)							
C	Mn	Si	P	S	Cr	Ni	N
0,043	1,420	0,410	0,028	0,001	18,030	8,040	0,055

Tableau VIII.2 : les propriétés mécaniques de l'acier 304

Propriétés mécaniques				
$R_{p0,2\%}$ (N/mm ²)	$R_{p1\%}$ (N/mm ²)	R_m (N/mm ²)	A (%)	HRB
206,0	325,0	638,0	57	85
260,0				
292,0				

Pour la limite d'élasticité nous avons choisie trois limites d'élasticités.

IX. Essais de fatigue en flexion plane et simulation

L'essai de fatigue est un essai normalisé qui consiste à appliquer à une éprouvette de forme plane un nombre de cycles identiques de charge ou déformation imposées. Dans ce chapitre, le but est de trouver, pour un déplacement imposé, le nombre de cycles à rupture de l'éprouvette testée.

Dans l'étude de fatigue on a choisi une éprouvette de l'acier ASIA 304 avec des différente module d'élasticité ((206, 260,292) N/mm²) et on a utilisé logiciel SolidWorks pour faire la simulation.

IX.1 Simulation sous SolidWorks

Toutes les structures présentent des variations plus ou moins brutales de géométrie qui génèrent des concentrations de contraintes. Le champ des contraintes/déformations au voisinage de ces discontinuités conditionne la durée de vie en fatigue de toute la structure.

Ce travail a pour objectifs d'améliorer la compréhension des mécanismes qui régissent le phénomène de fatigue dans les structures d'éprouvette, et de développer une simulation de prévision par SolidWorks.

IX.2 but de la simulation

L'objectif de cette expérience est de simuler le chargement en fatigue en flexion plane sur des éprouvettes en acier ASIA 304 sont entaillées et avec des limites d'élasticités d'épaisseur différente dans le but d'étudier leur effet sur la durée de vie en fatigue.

IX.3 Présentation de SolidWorks simulation

SolidWorks Simulation est un logiciel de calcul par éléments finis intégré à SolidWorks. Il utilise les fichiers pièces et assemblages auxquels il intègre des études dans chacune desquelles sont définis les matériaux, les chargements, les conditions aux limites ainsi que les paramètres de maillage et d'analyse.

La mise en œuvre d'un problème d'analyse par la méthode des éléments finis sous

SolidWorks simulation nécessite la réalisation des tâches suivantes :

- Modélisation géométrique de la pièce,
- Définition des propriétés mécaniques et physiques du matériau,
- Mise en place des conditions frontière,
- Application du chargement,
- Création d'un maillage,
- Exécution de la solution,
- Analyse des résultats.

Cependant pour simuler un essai de fatigue, il faut procéder à deux types d'analyse l'une statique et l'autre de fatigue pour chaque valeur de chargement et pour chaque type d'éprouvettes.

IX.3.1 Dimensionnement de l'éprouvette

Nous avons fait les calculs sur des éprouvettes plane ont été dessinées à l'aide de logiciel SolidWorks de $(75 * 10 \text{ mm}^2)$ et d'épaisseur (2,4 et 6 mm) comme indique dans la figure suivant :

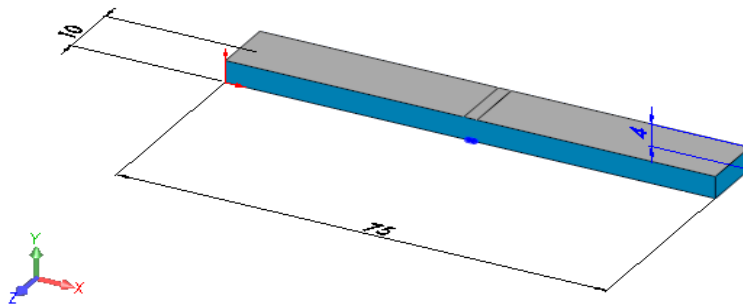


Figure IX.1 : géométrie de l'éprouvette

IX.4 Analyse statique

L'étude statique est faite en travaillant sur une éprouvette de même caractéristique soumise à une charge au centre de l'éprouvette.

IX.4.1 Condition aux limites

Définition des conditions à la limite

- Déplacement :

L'éprouvette est fixé comme illustré la figure suivant :

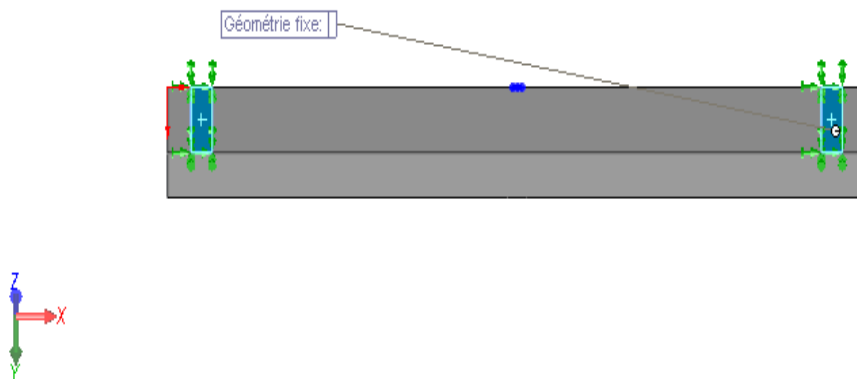


Figure IX.2 : déplacement

- Chargement

Pour modéliser le chargement, on a considéré la surface sur laquelle la force est active et on a appliqué une pression équivalente, nous avons utilisée des différent prissions pour chaque éprouvette ((150 ,160,170,190,200,220,240,260,280,300) MPa).

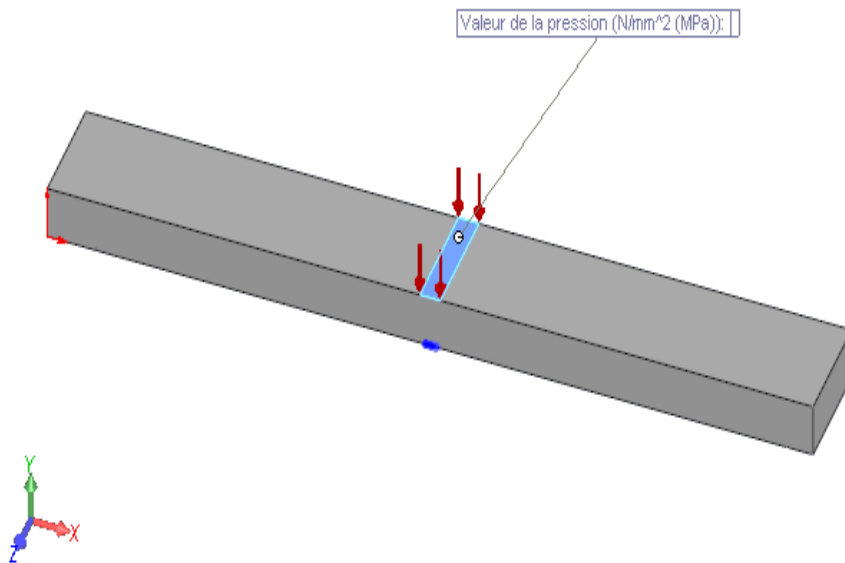


Figure IX.3 : Configuration de chargement

IX.4.2 Données du matériau

Identification du matériau la limite d'élasticité, Coefficient de Poisson, Module de cisaillement Coefficient de dilatation thermique, Conductivité thermique, Chaleur spécifique

- Module d'élasticité : (206, 260, 292) N/mm².
- Épaisseur de éprouvette : (2, 4, 6) mm. .
- la pression applique : (150, 160, 170, 190, 200, 220, 240, 260, 280, 300) MPa

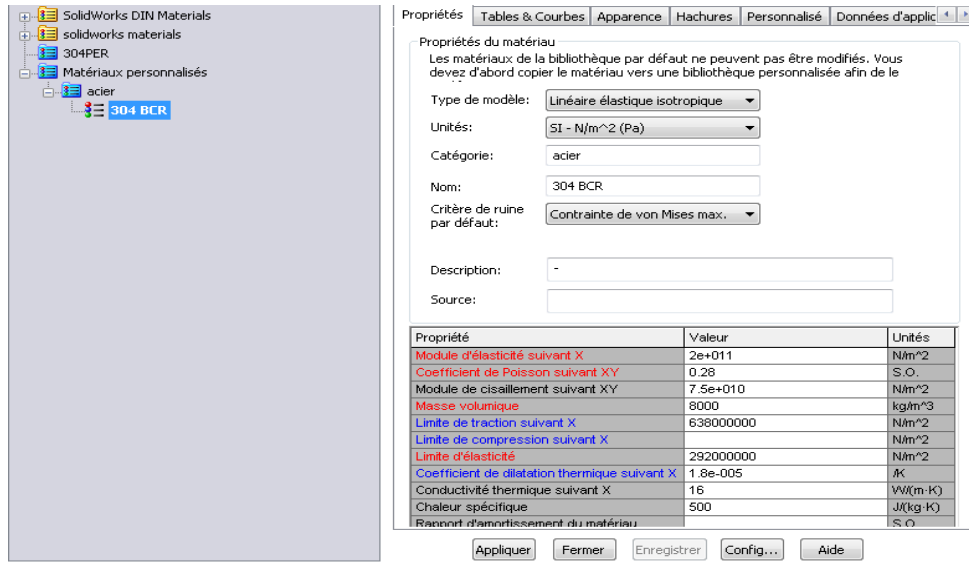


Figure IX.4 : configuration de matériau

IX.5 Simulation

Après avoir activé le complément SolidWorks simulation, à une analyse statique. Pour cela on définit, les conditions frontières (déplacements imposés, le chargement imposé et le maillage). La figure suivante illustre la configuration choisie.

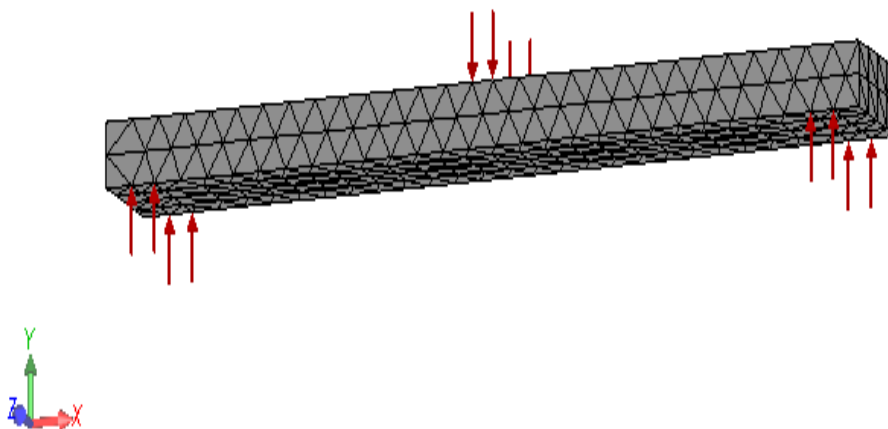


Figure IX.5 : Configuration de l'éprouvette

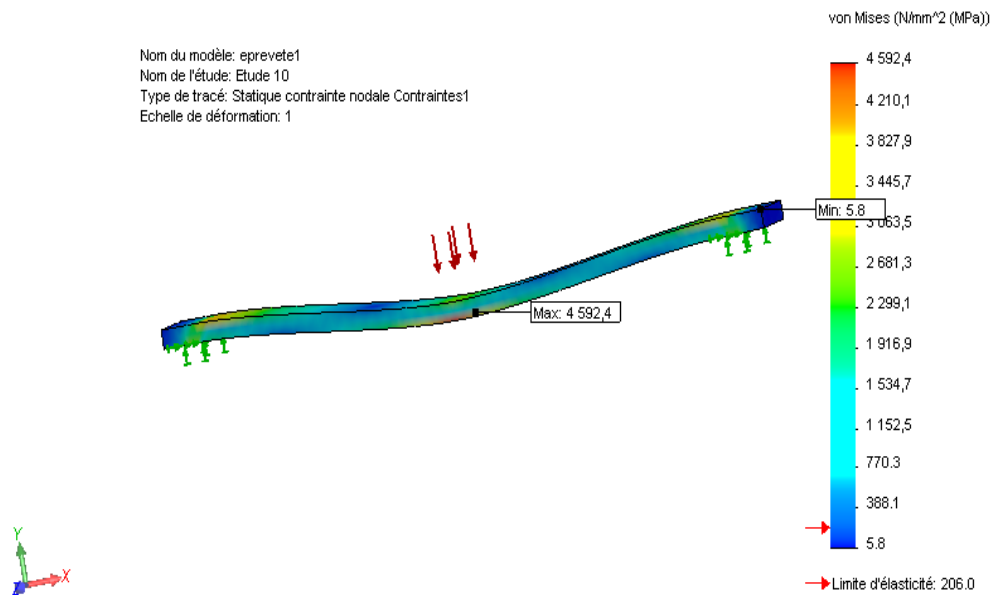


Figure IX.6 : analyse statistique

IX.6 Analyse de fatigue :

Pour faire une analyse en fatigue, il faut :

- Créer une étude de fatigue et définir ses conditions.
- Définir le type d'événements.
- Définir le chargement.
- Afficher les résultats.
- Exécuter l'étude de fatigue.

A partir de l'analyse statique, nous avons défini l'analyse de fatigue en précisant le type de chargement tel que $R = -1$. Notons qu'on procédera de la même manière pour chaque éprouvette.

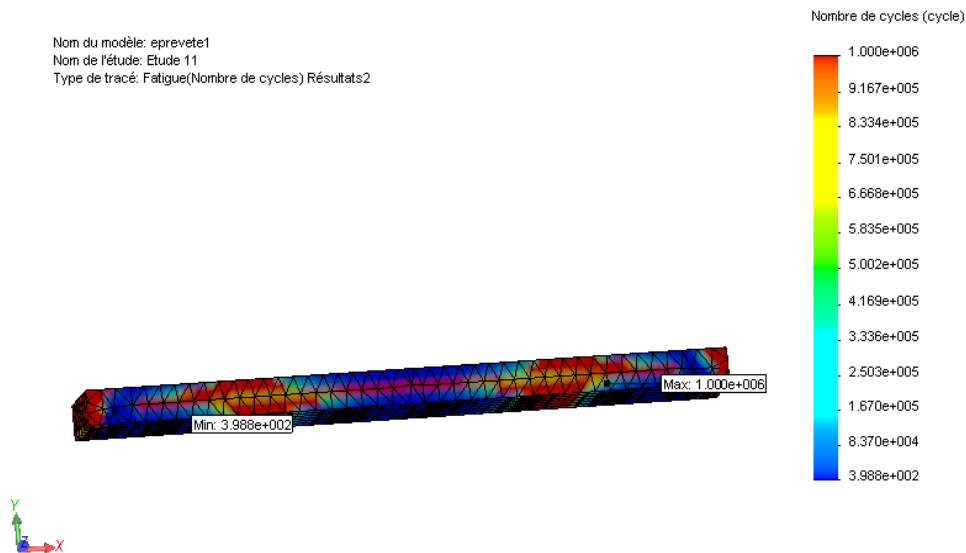


Figure IX.7 : analyse de fatigue

Nous avons fait pour chaque éprouvette une analyse dynamique pour voir la durée de vie est le nombre de cycle.

Dans le logiciel le nombre de cycle maximal automatiquement est de 1 million cycle est on peut régler.

Troisième partie

**Résultats et
interprétations**

Introduction

Dans ce chapitre, nous présentons les résultats des expériences menés au cours de ce travail et leurs interprétations.

X Résultat des expériences

Nous avons présentée les résultats d'analyse statique et les résultats de l'analyse de fatigue.

X.1 Résultat d'analyse statique

Nous avons étudié la réponse à la sollicitation statique (contrainte de Von Mises) pour chaque éprouvette en faisant varier alors l'épaisseur et la limite d'élasticité pour chaque étude.

X.1.1 Eprouvette 1 épaisseur $H = 2 \text{ mm}$

1) Limite d'élasticité 206 (N/mm^2)

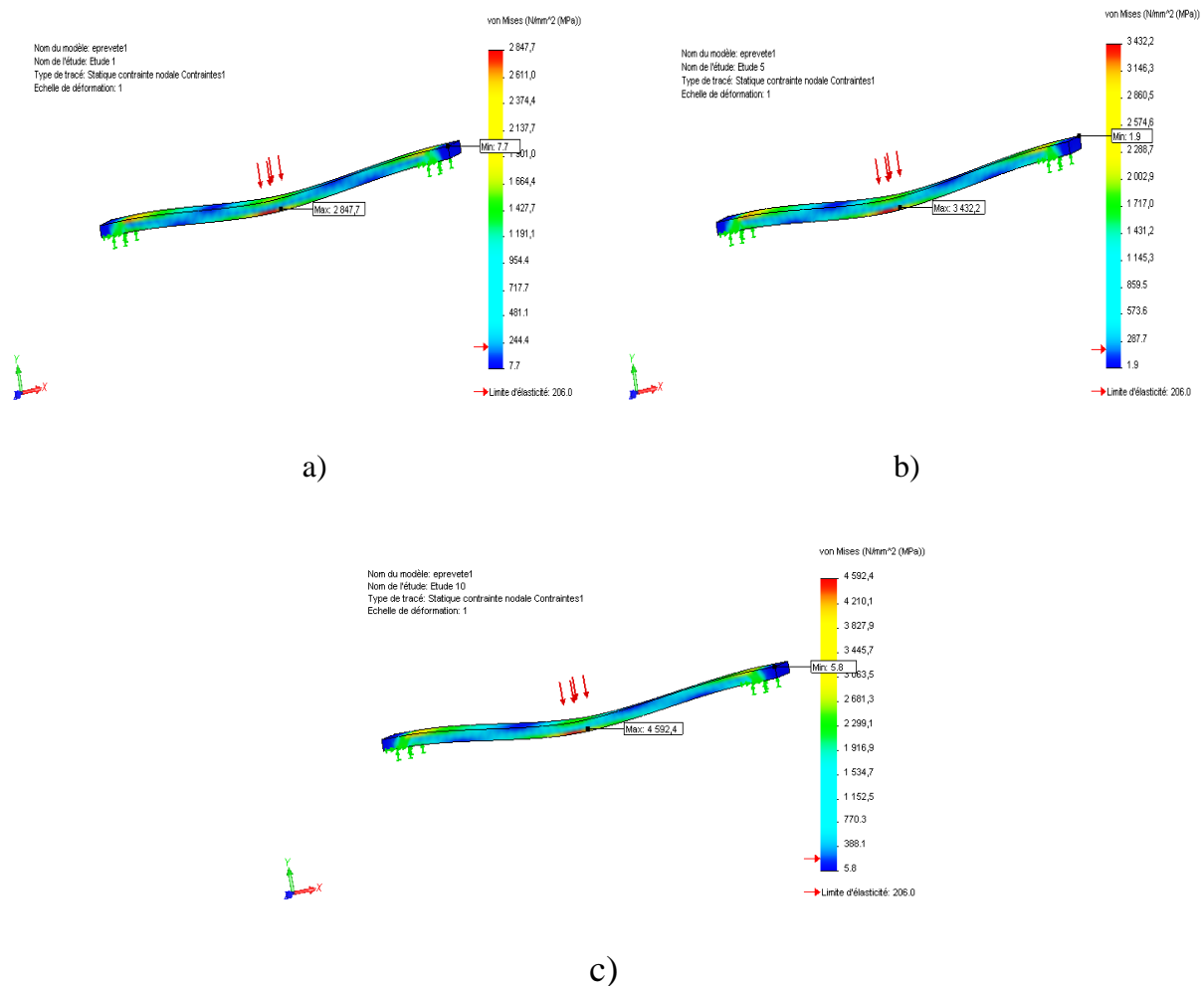


Figure X.1 : Limite d'élasticité 206 contraint (Von Mises) a)150MPa, b) 200MPa, c) 300MPa

2) Limite d'élasticité 260 (N/mm²)

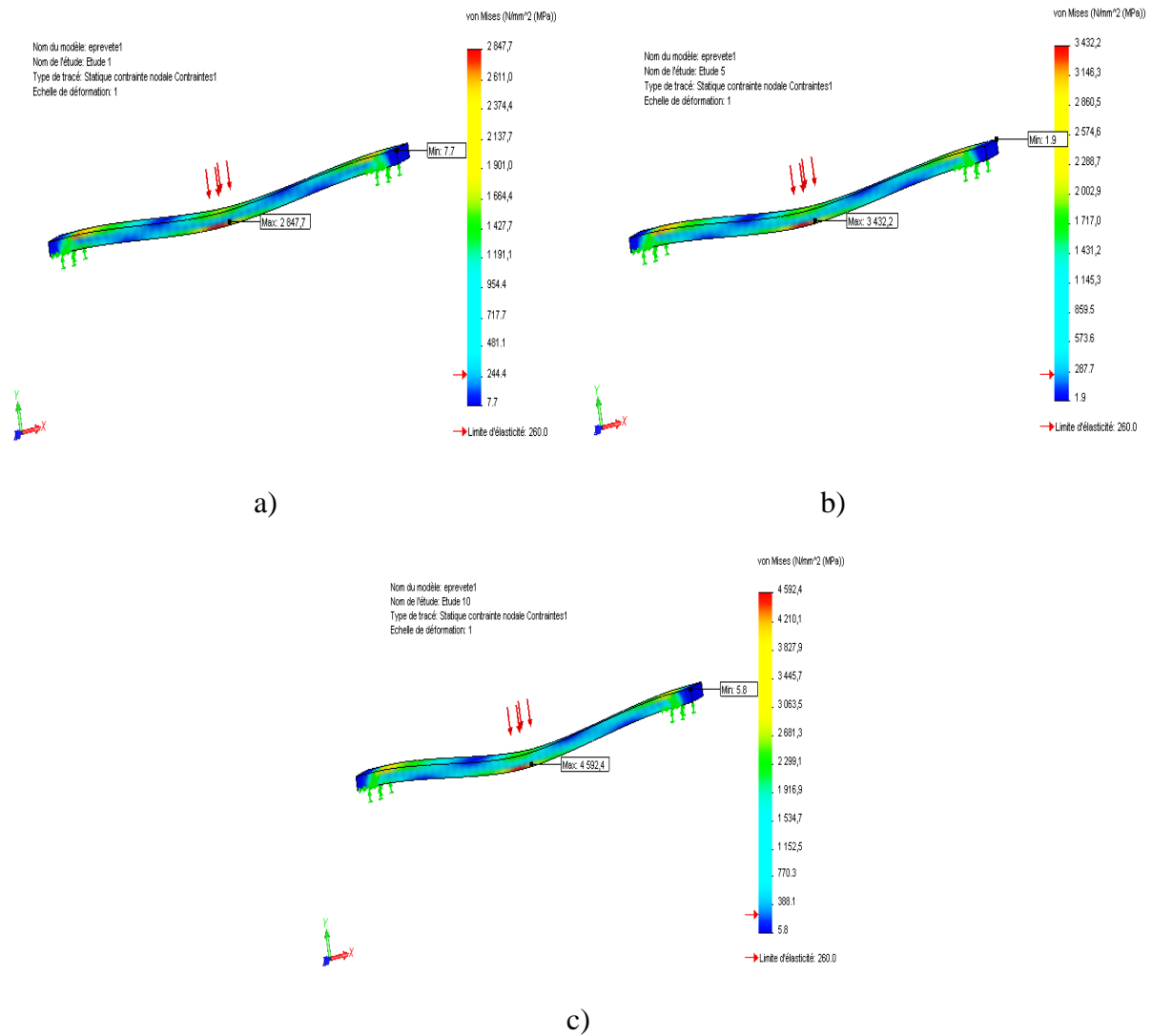
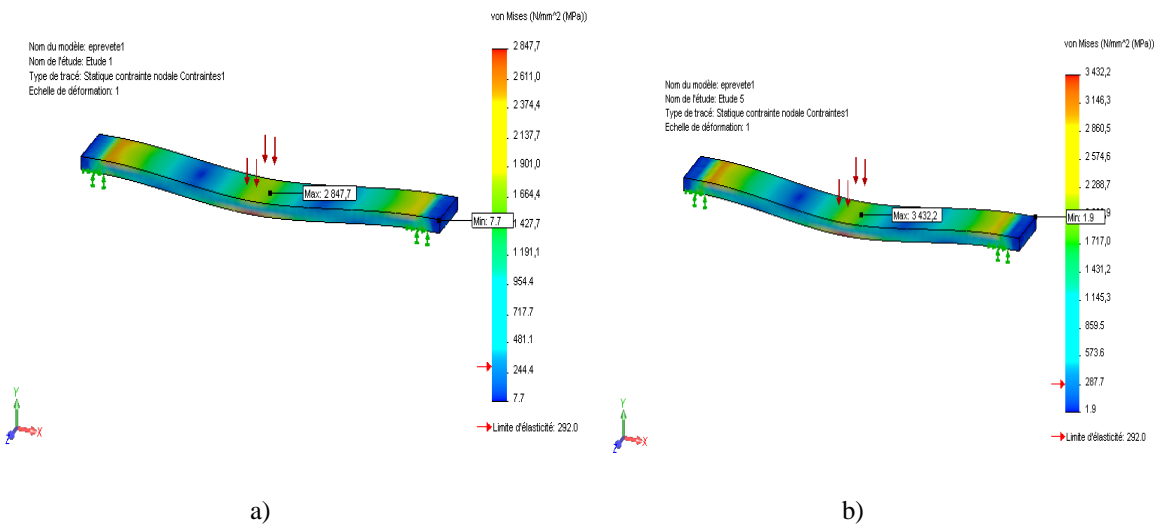
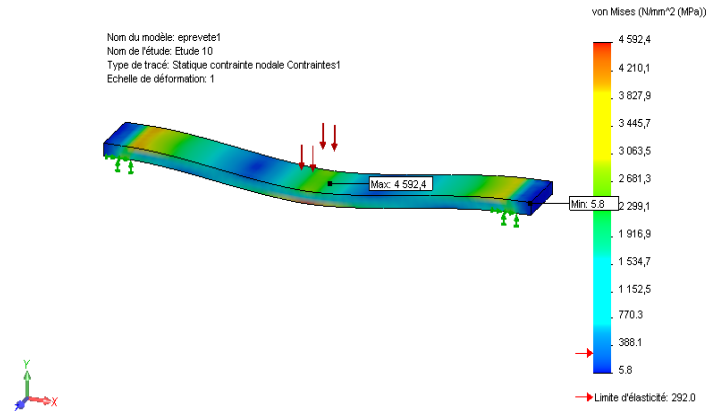


Figure X.2 : Limite d'élasticité 260 contraint (Von Mises) a)150MPa, b) 200MPa, c) 300MPa

3) Limite d'élasticité 292 (N/mm²)



Résultats et interprétations

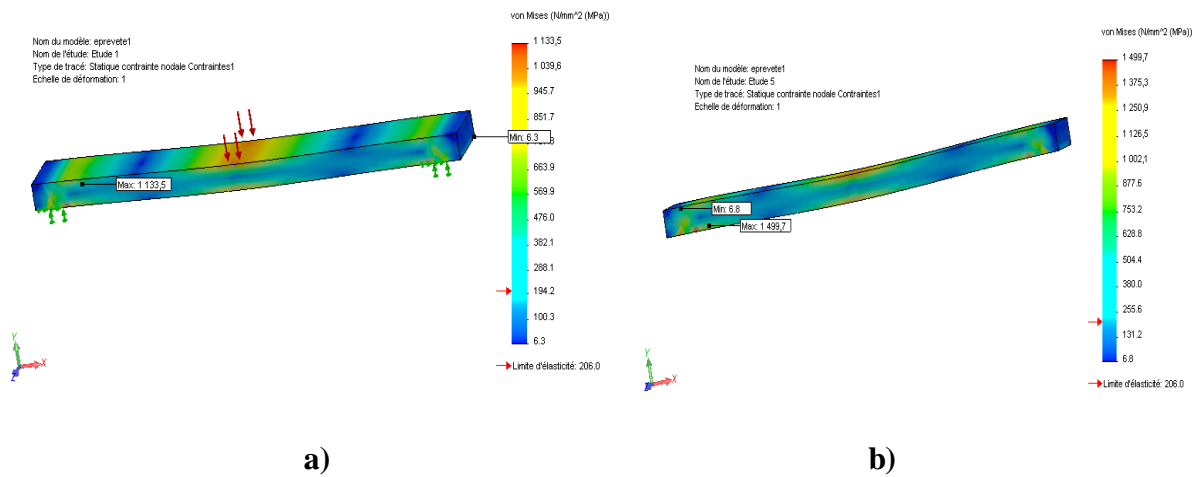


c)

Figure X.3 : Limite d'élasticité 292 contraint (Von Mises) a) 150MPa, b) 200MPa, c) 300MPa

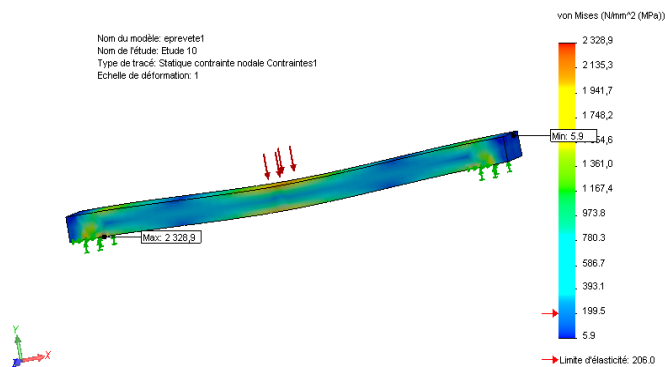
X.1.2 Eprouvette 1 épaisseur H = 4 mm

1) Limite d'élasticité 206 (N/mm²)



a)

b)



c)

Figure X.4 : Limite d'élasticité 206 contraint (Von Mises) a) 150MPa, b) 200MPa, c) 300MPa

2) Limite d'élasticité 260 (N/mm²)

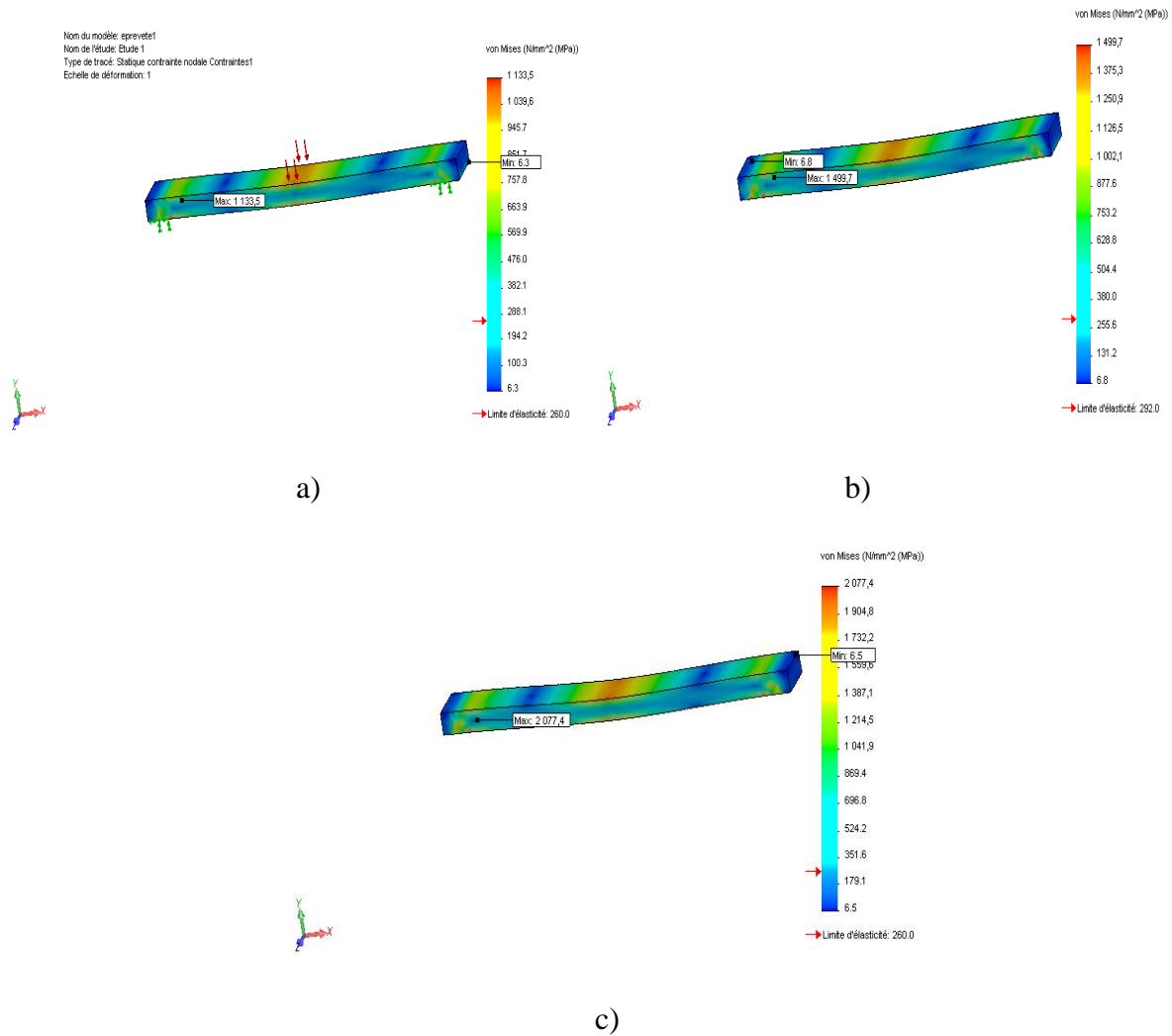
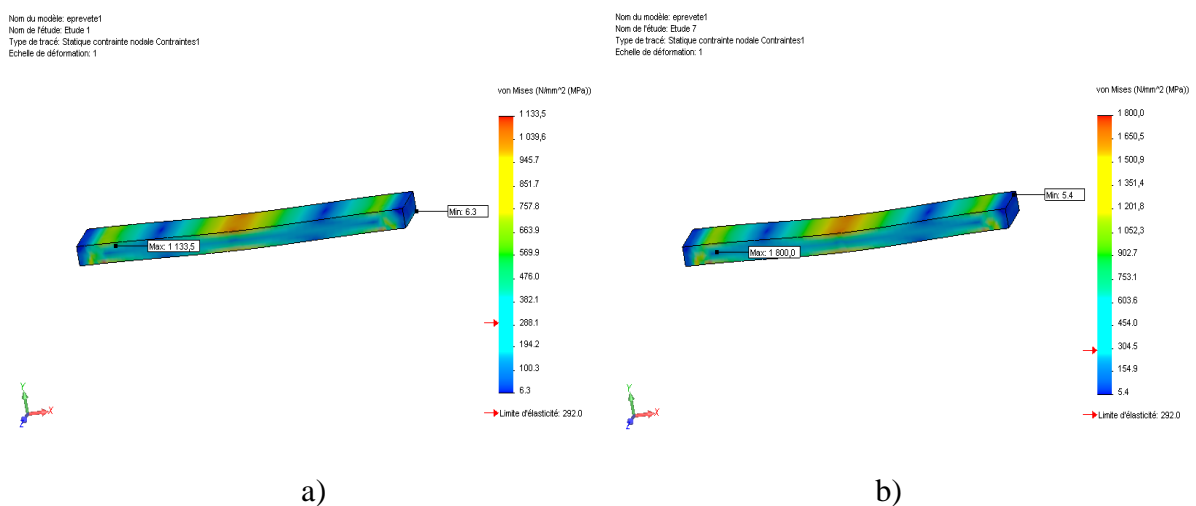
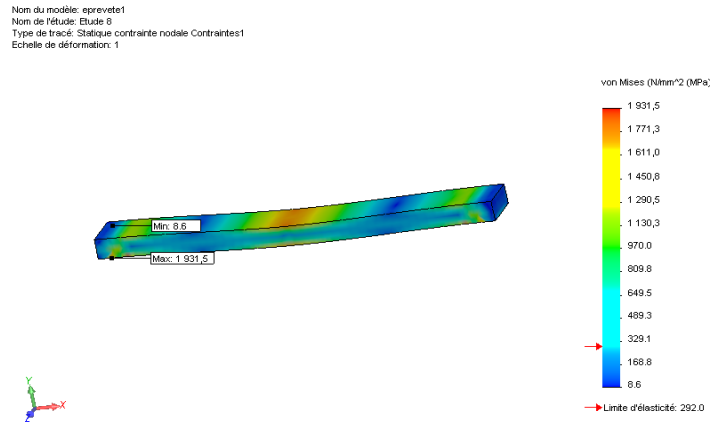


Figure X.5 : Limite d'élasticité 260 contraint (Von Mises) a) 150MPa, b) 200MPa, c) 300MPa

3) Limite d'élasticité 292 (N/mm²)



Résultats et interprétations

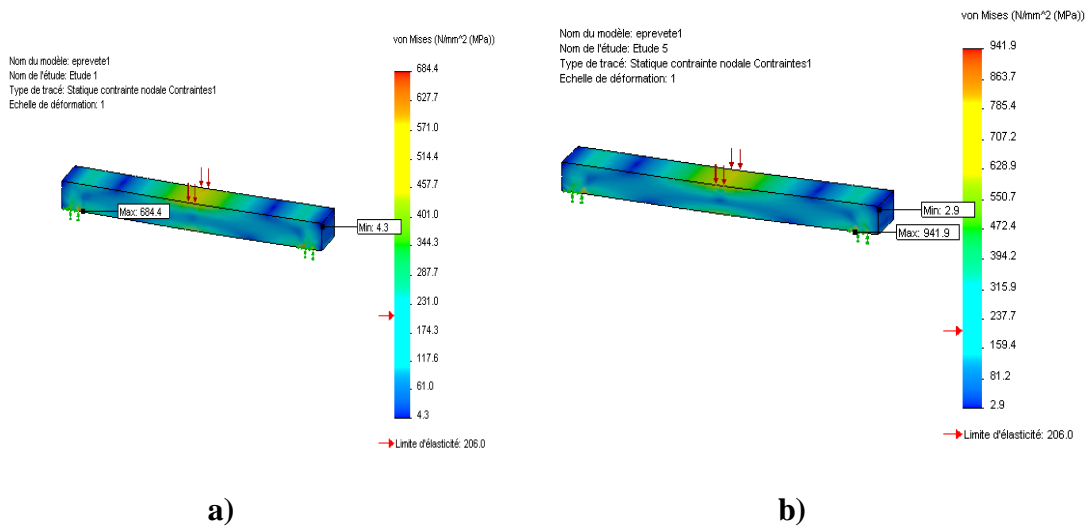


c)

Figure X.6 : Limite d'élasticité 292 constraint (Von Mises) a) 150MPa, b) 200MPa, c) 300MPa

X.1.3 Eprouvette 1 épaisseur H = 6 mm

1) Limite d'élasticité 206 (N/mm²)



c)

Figure X.7 : Limite d'élasticité 206 constraint (Von Mises) a) 150MPa, b) 200MPa, c) 300MPa

2) Limite d'élasticité 260 (N/mm²)

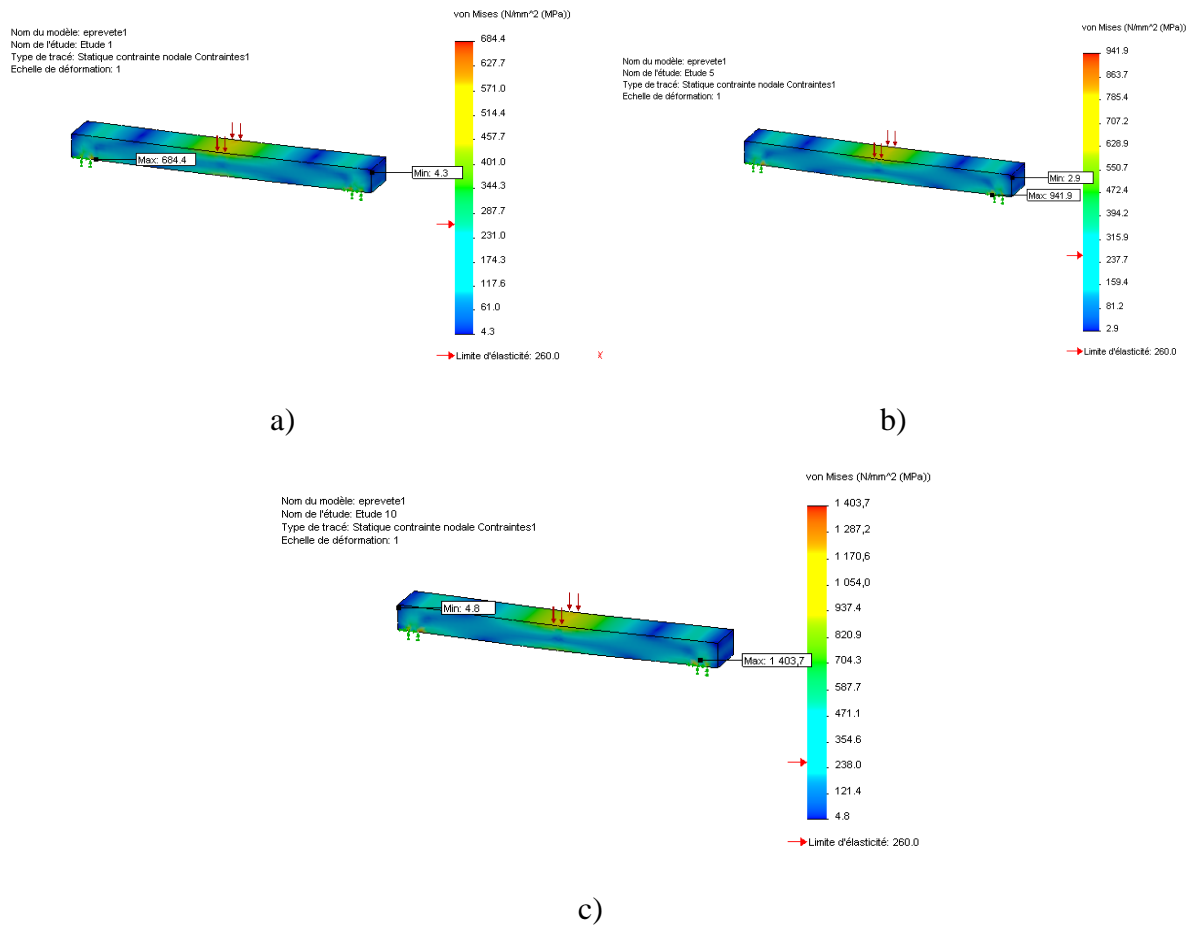
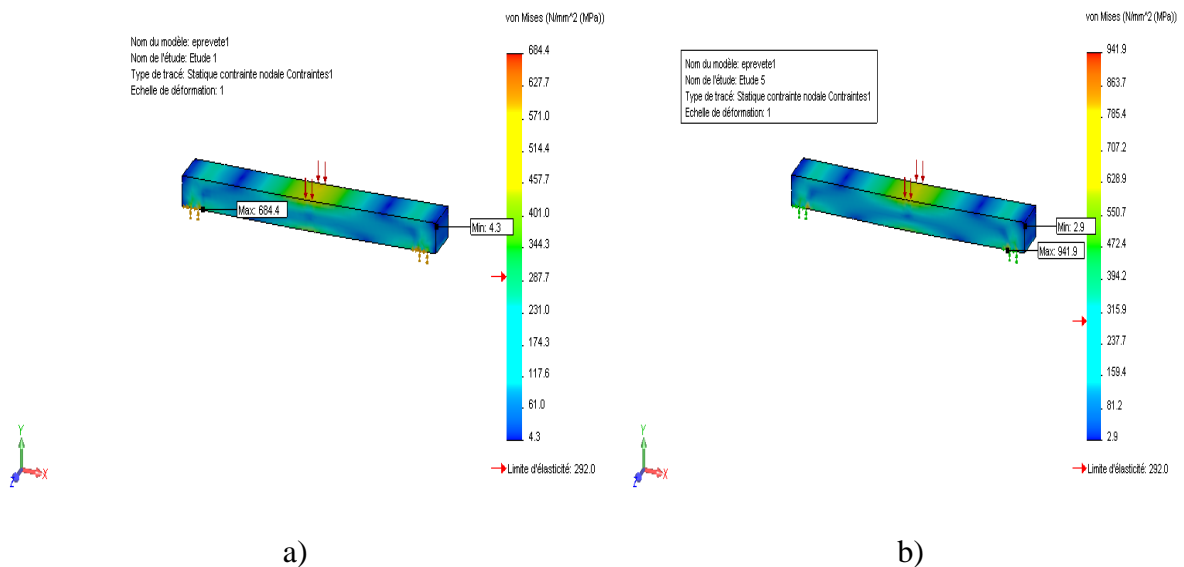
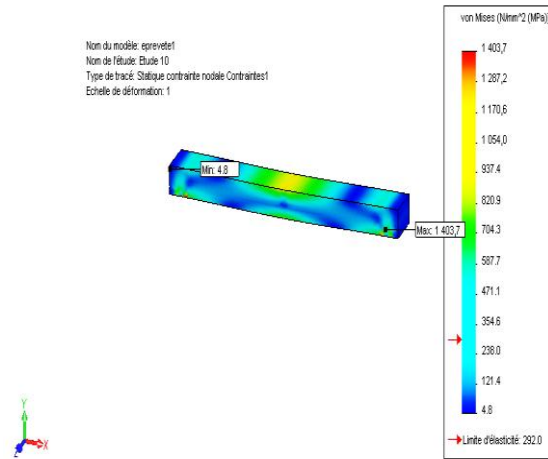


Figure X.8 : Limite d'élasticité 260 contraint (Von Mises) a)150MPa, b) 200MPa, c) 300MPa

3) Limite d'élasticité 292 (N/mm²)





c)

Figure X.9 : Limite d'élasticité 292 contrant (Von Mises) a)150MPa, b) 200MPa, c) 300MPa

La couleur rouge indique la valeur Max de la contrainte.

La couleur bleu indique la valeur Min de la contrainte.

X.1.4 Graphe de contrainte Max en fonction de chargement

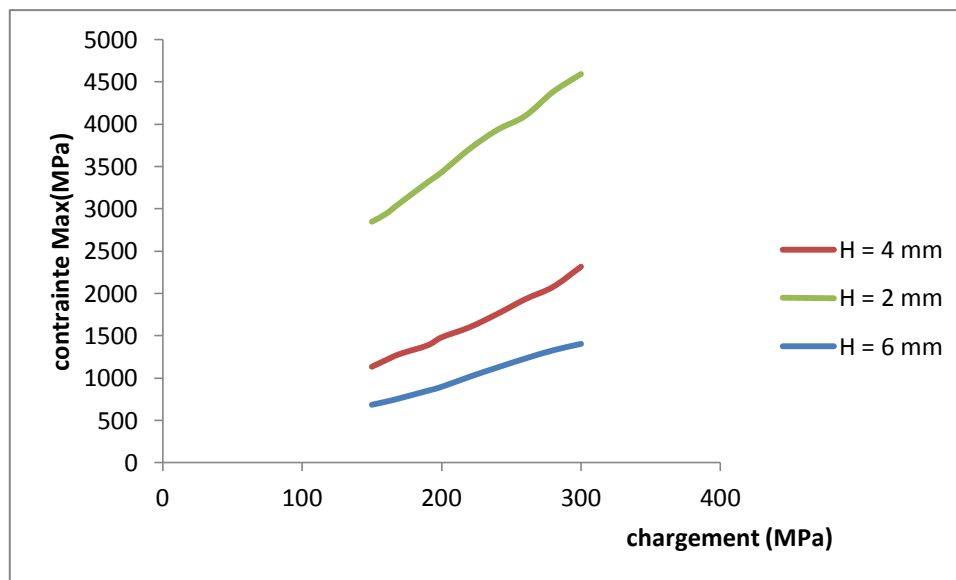


Figure X.10 : courbe de la contrainte Max en fonction de chargement.

- Nous avons fait l'étude statique pour avoir les contrant Max et Min et aussi les déplacements et déformation lorsqu'on applique les différentes pressions on remarque que si la limite d'élasticité et grand la valeur de contrainte Max est diminuée par contre si l'épaisseur de l'éprouvette est petit la contrant Max est grand.

Résultats et interprétations

- la figure (X.10) représente la contrainte Max en fonction de chargement où la limite d'élasticité 292 (N/mm²). On remarque bien que si la charge augmente la contrainte Max augmente par contre si en augmente l'épaisseur de l'éprouvette la contrainte Max diminue. Et ceci est expliqué par une plus grande déformation dans l'éprouvette H = 2 mm par rapport à l'éprouvette H = 4 mm et H = 6mm.

X.2 Résultat d'analyse de fatigue

On se base dans l'analyse dynamique sur la contrainte appliquée au centre de l'éprouvette dans l'analyse statique pour dessiner les graphes de Wöhler.

X.2.1 Limite d'élasticité 206 (N/mm²)

- Eprouvette 1 épaisseur H = 2 mm

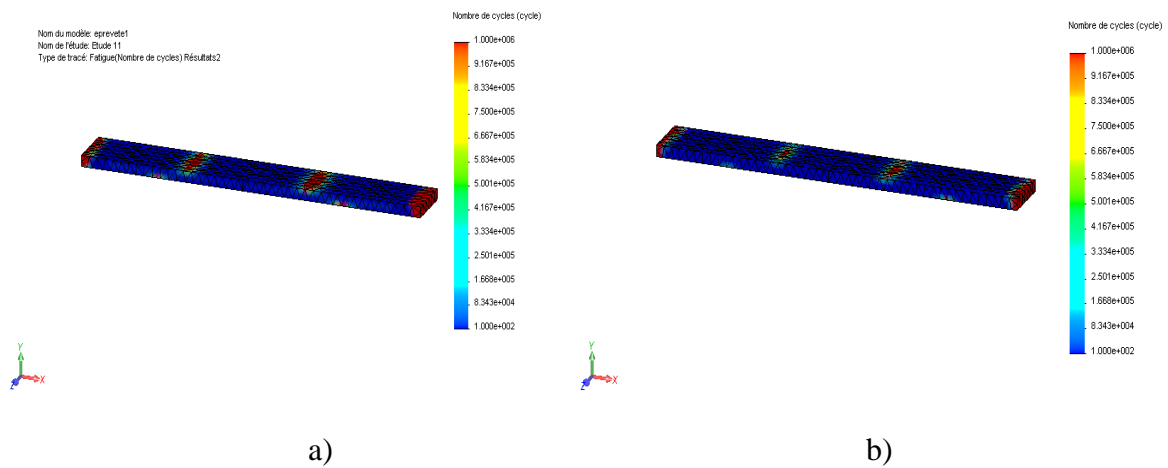


Figure X.11 : Nombre de cycles à la rupture a)150MPa, b)300 MPa

- Eprouvette 1 épaisseur H = 4 mm

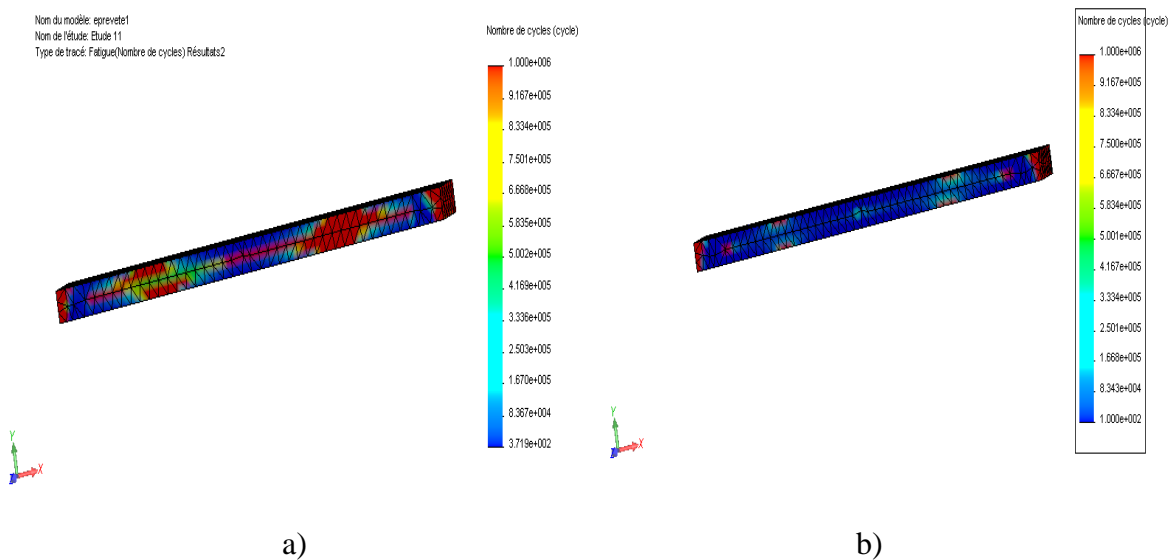


Figure X.12 : Nombre de cycles à la rupture a)150 MPa , b)300 MPa

- Eprouvette 1 épaisseur H = 6 mm

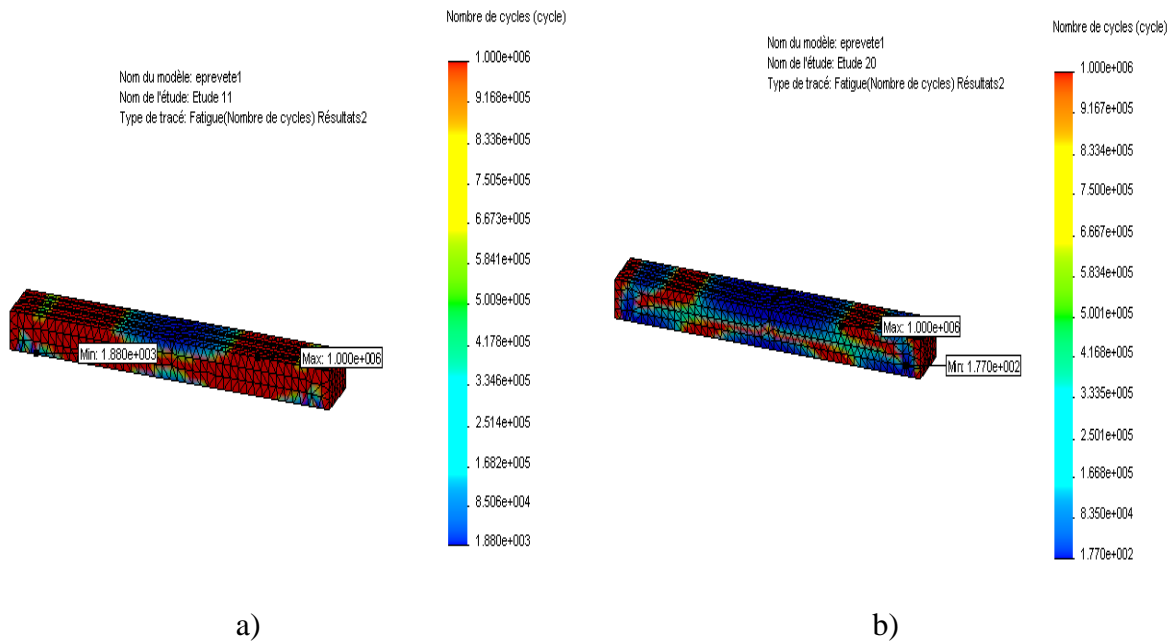


Figure X.13 : Nombre de cycles à la rupture a)150 MPa , b)300 MPa

X.2.2 Limite d'élasticité 260 (N/mm²)

- Eprouvette 1 épaisseur H = 2 mm

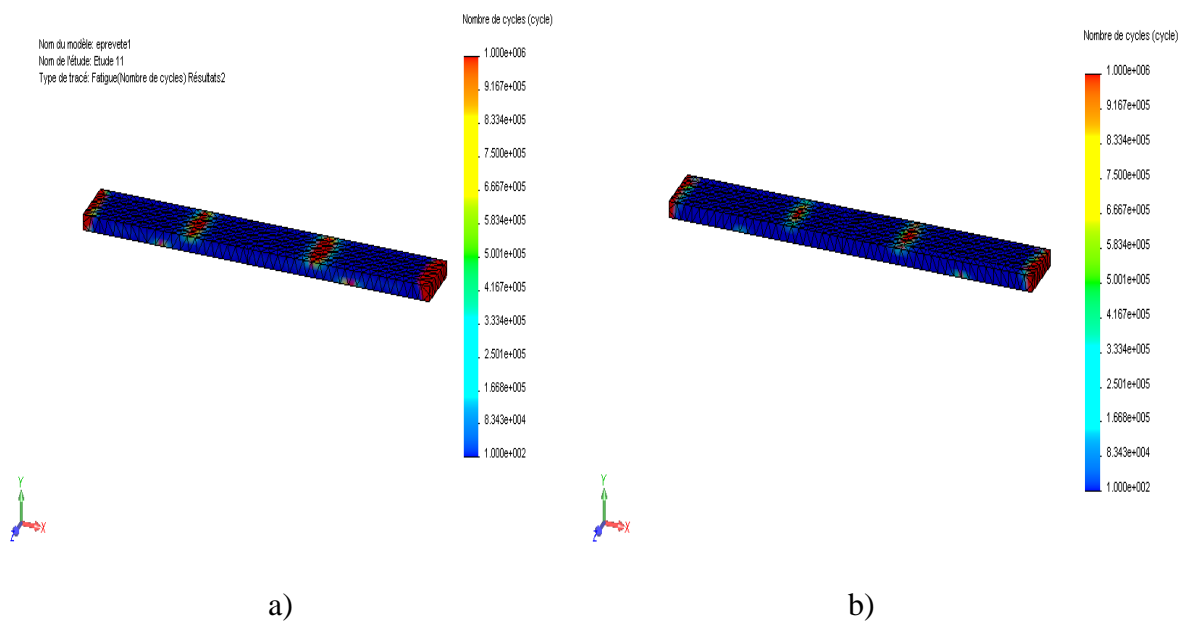


Figure X.14 : Nombre de cycles à la rupture a)150 MPa , b)300 MPa

- Epreuve 1 épaisseur H = 4 mm

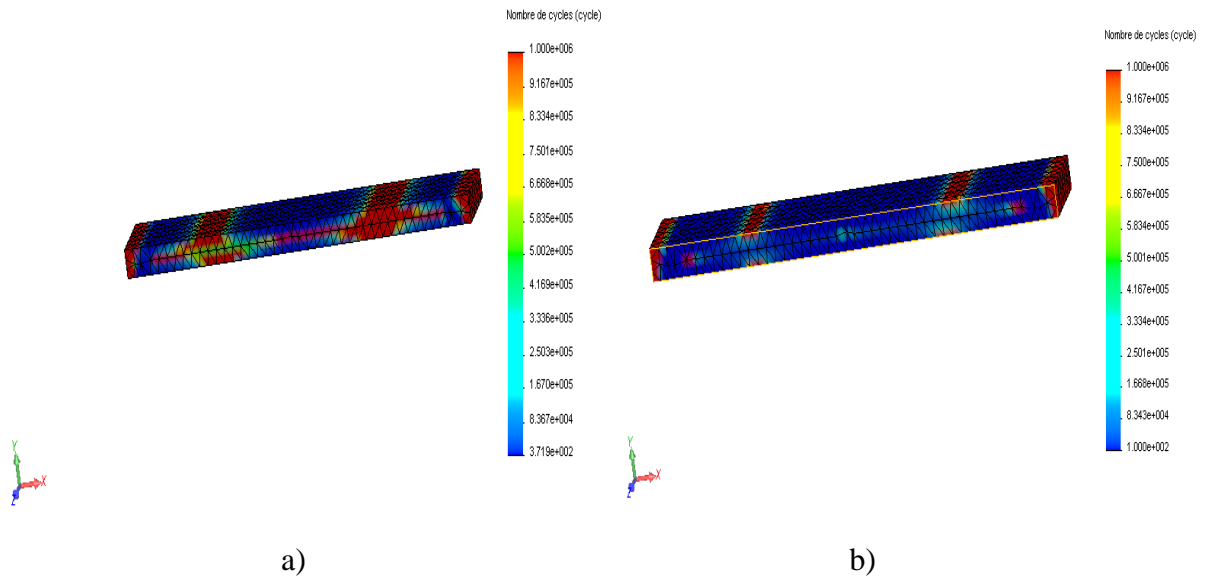


Figure X.15 : Nombre de cycles à la rupture a)150 MPa , b)300 MPa

- Epreuve 1 épaisseur H = 6 mm

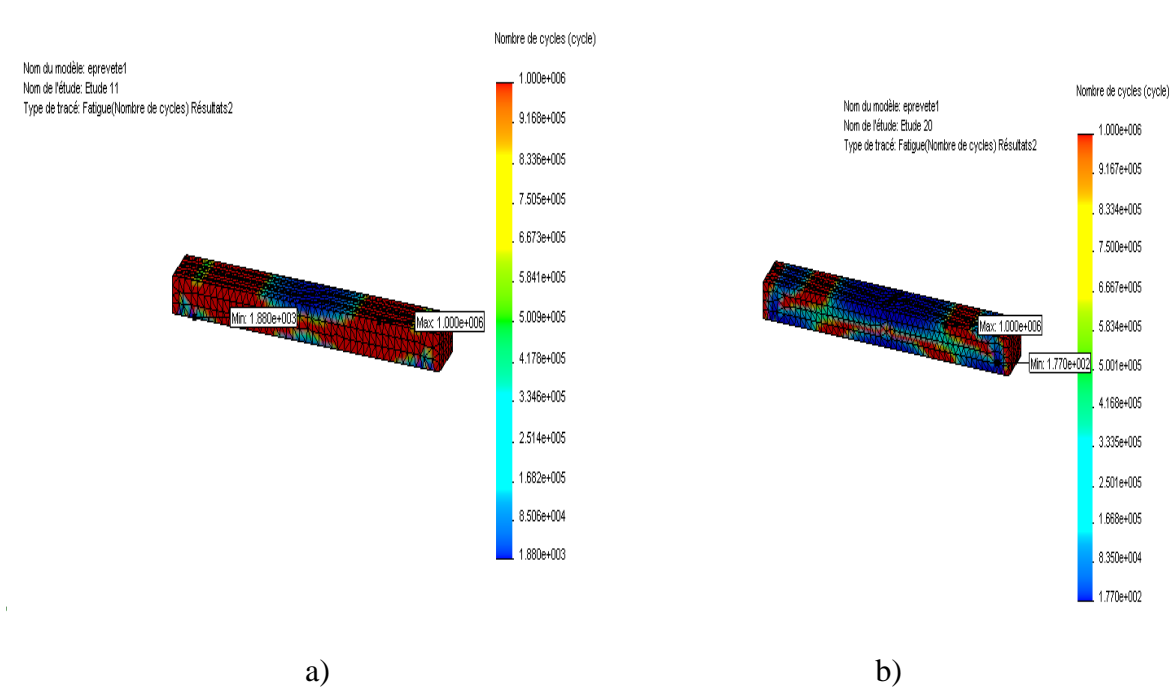


Figure X.16 : Nombre de cycles à la rupture a)150 MPa , b)300 MPa

X.2.3 Limite d'élasticité 292 (N/mm²)

- Epreuve 1 épaisseur H = 2 mm

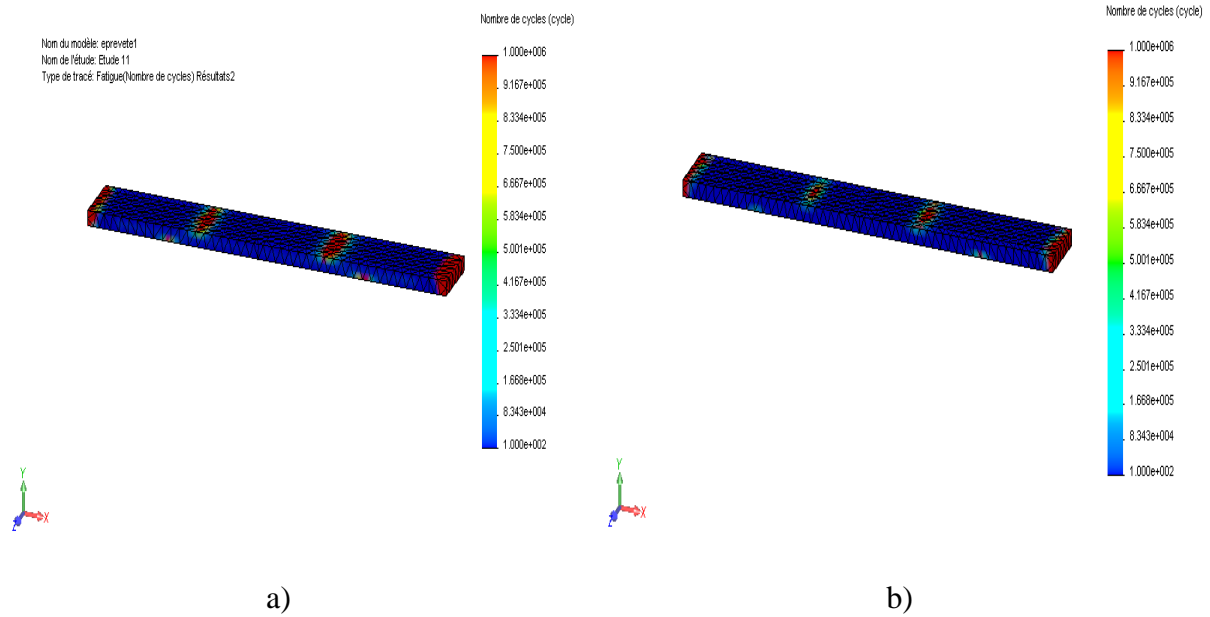


Figure X.17: Nombre de cycles à la rupture a)150 MPa , b)300 MPa

- Epreuve 1 épaisseur H = 4 mm

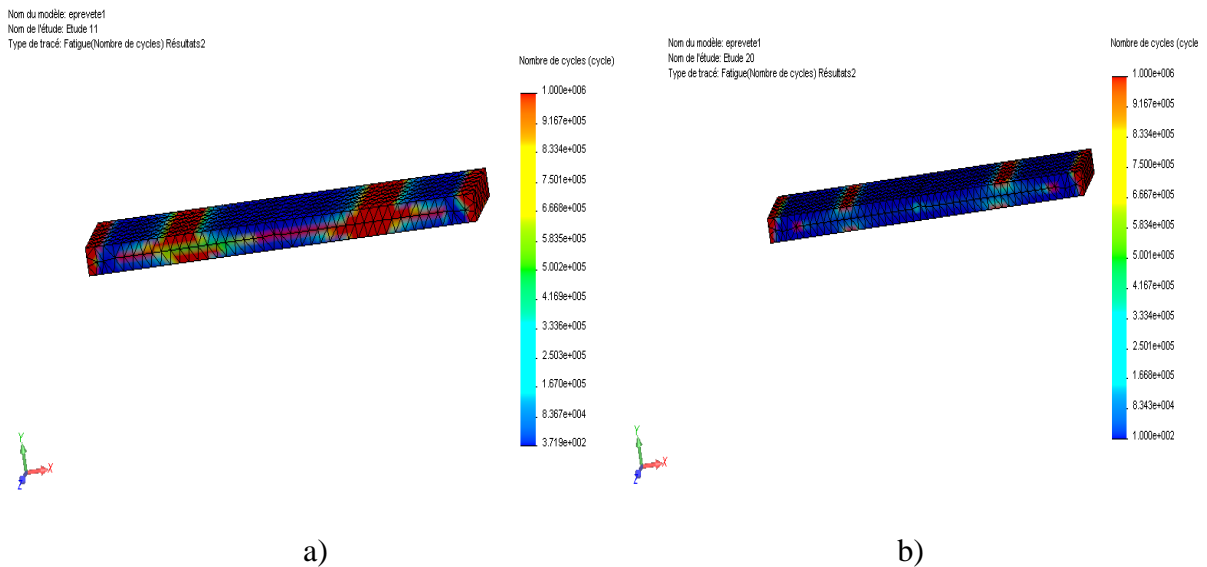


Figure X.18 : Nombre de cycles à la rupture a)150 MPa , b)300 MPa

- Eprouvette 1 épaisseur H = 6 mm

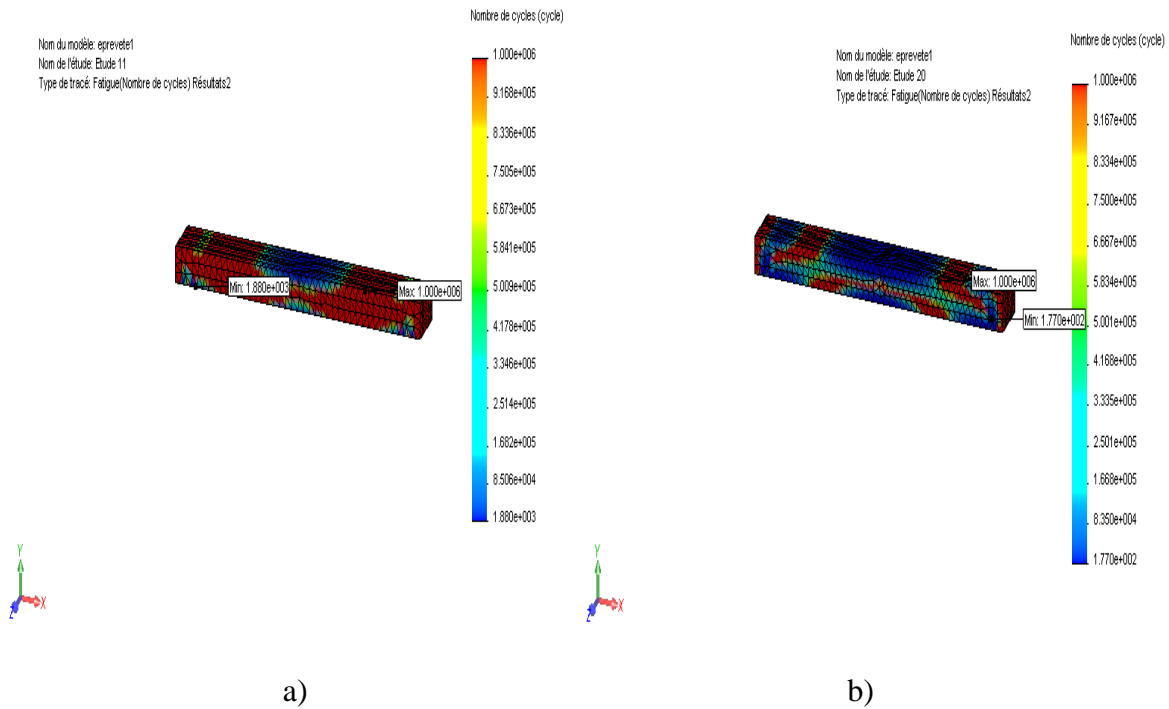


Figure X.19 : Nombre de cycles à la rupture a) 150 MPa , b) 300 MPa

XI. Graphes et interprétations

1) Limite d'élasticité 206 (N/mm²)

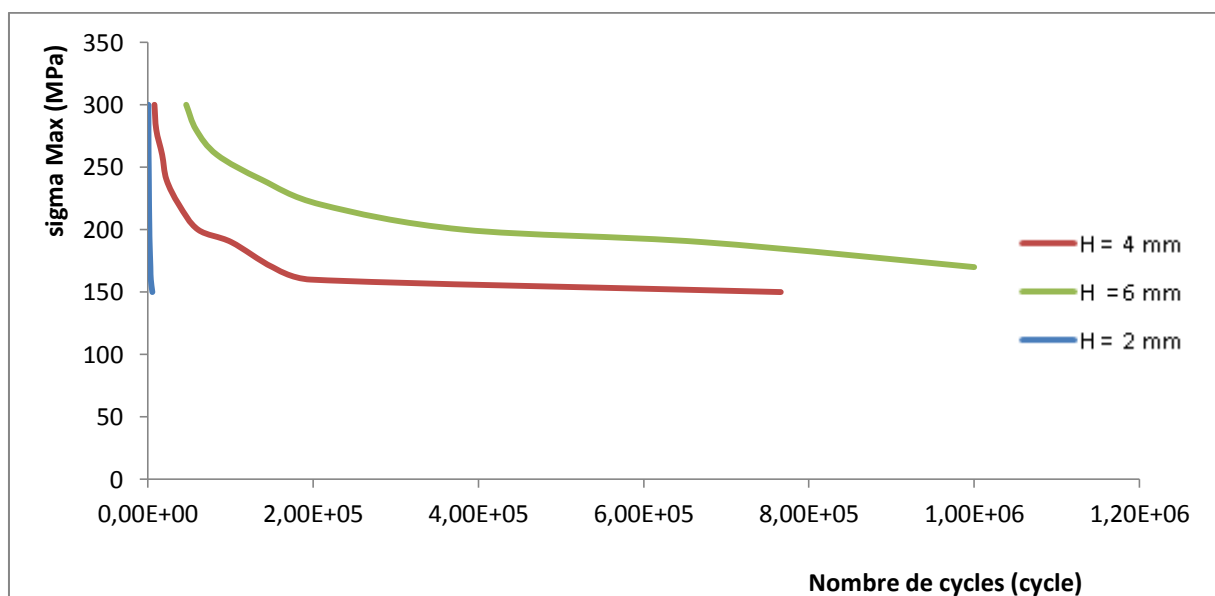


Figure X.20 : graphe représente la contrainte Max en fonction de Nombres de cycle

1) Limite d'élasticité 260 (N/mm²)

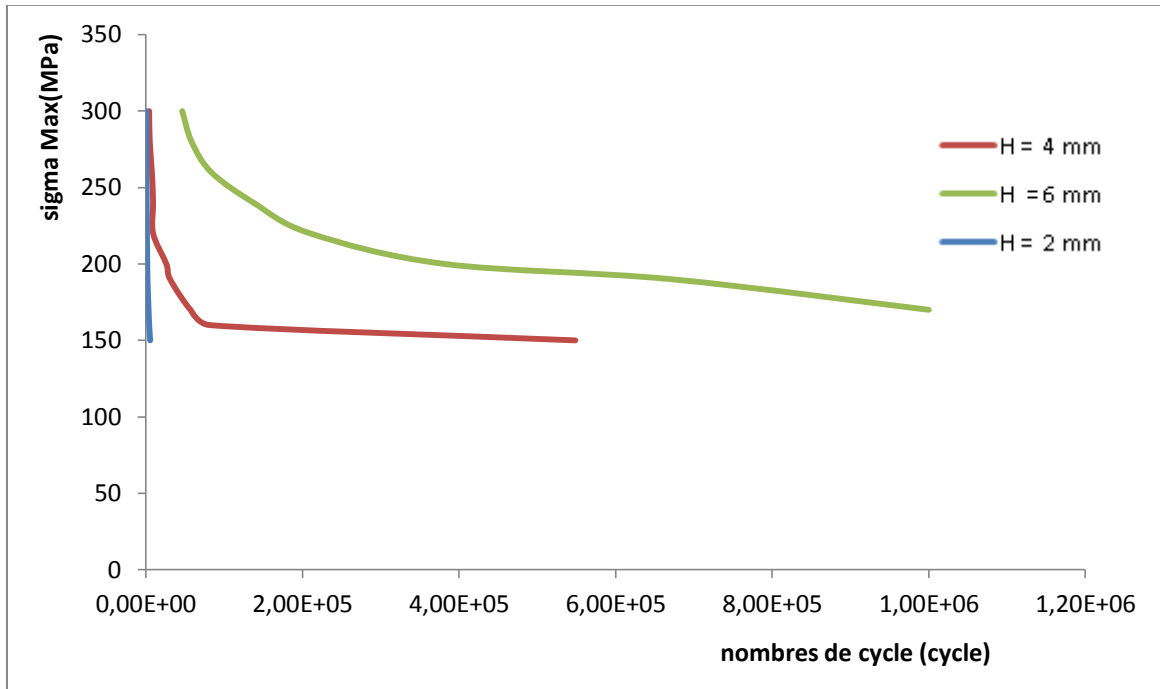


Figure X.21 : graphe représente la contrainte Max en fonction de Nombres de cycle

1) Limite d'élasticité 292 (N/mm²)

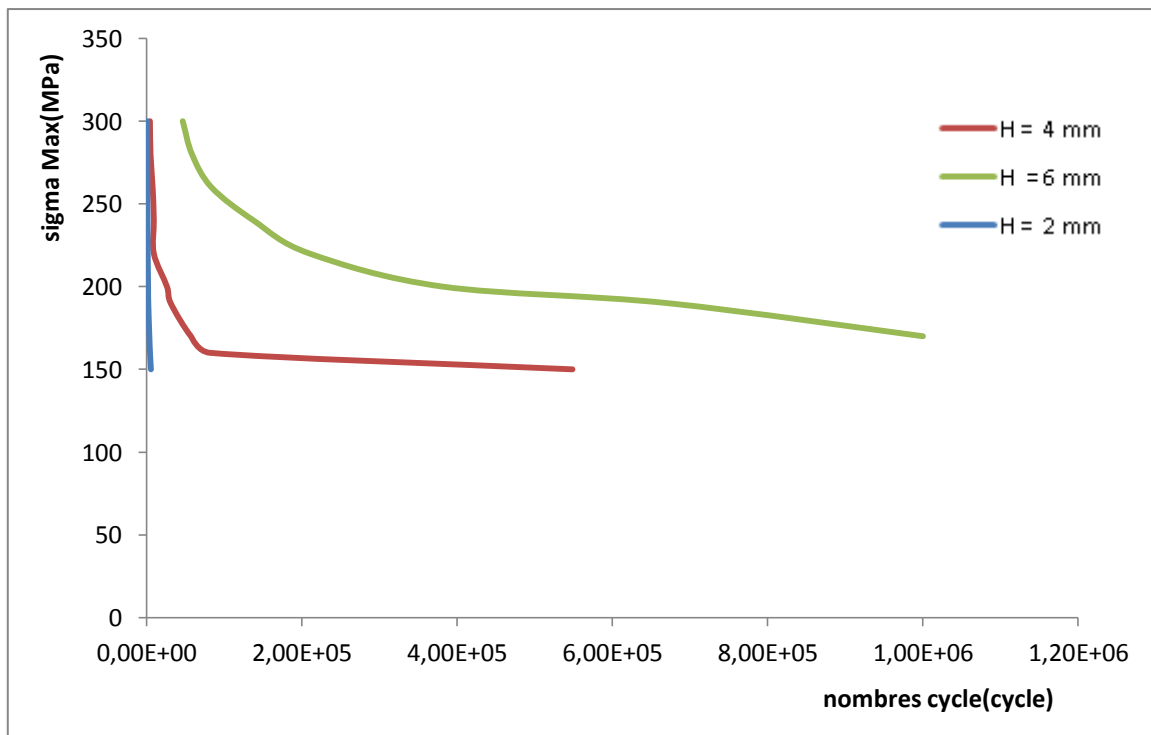


Figure X.22 : graphe représente la contrainte Max en fonction de Nombres de cycle

Résultats et interprétations

- les trois graphes de Wöhler, courbe d'endurance on remarque que pour le graphe $H = 2$ mm le nombre de cycle est inférieure a 10^4 est ça à cause des contraintes imposées sont élevées et le plus souvent accompagnées d'une déformation plastique à l'échelle macroscopique. Dans ce cas, la rupture survient après un faible nombre de cycles. Et pour l'éprouvette ou l'épaisseur $H = 4$ mm et $H = 6$ mm on remarque que le nombre de cycle augmente quand la contrainte diminue.

- pour la limite d'élasticité de l'éprouvette si la limite d'élasticité est grande la durée de vie augmente légèrement et ça s'explique par une consolidation (durcissement cyclique) où les niveaux de contrainte augmente.

Conclusion générale

Conclusion générale

Bien qu'il existe différents types de logiciels de simulation numérique notre choix s'est porté sur SolidWorks.

Cette étude nous a permis de comparer le résultat expérimentaux et ceux obtenus par la simulation sur des éprouvettes plane par fatigue en flexion plane.

Cette dernière nous a permis d'étudier l'influence de l'épaisseur et la limite d'élasticité sur la durée de vie en fatigue pour un niveau de contrainte fixé donné.

Pour étudier la fatigue, on utilise souvent la méthode suivante : on soumet des éprouvette à des efforts simples de flexion, à divers niveaux d'amplitude de contrainte σ , et on mesure le nombre N de cycles requis pour entrainer la rupture de l'éprouvette, étant donnée le caractère statistique de la réaction du matériau soumis à la fatigue, on répète plusieurs fois l'essai, à différentes amplitudes de contraintes puis on trace, en échelle logarithmique, une courbe connue sous le nom de Wöhler, courbe d'endurance S-N (stress-Number of cycles).

Nous recommandons d'accomplir l'étude de l'acier AISI 304 que nous avons effectuée par les travaux suivants:

- Faire des études sur même éprouvettes avec entaille afin de dessiner la courbe de Wöhler.

Références bibliographiques

Références bibliographiques

[1]: **Q. AUZOUX** «**Fissuration en relaxation des aciers inoxydables austénitiques, influence de l'écrouissage sur l'endommagement intergranulaire**». Thèse de Doctorat. L'Ecole Nationale Supérieure des Mines de Paris (2004).

[2]: **O. MOHAMED** «**Effet du ph du milieu sur la corrosion de l'acier inoxydable 304 L**». Mémoire de magistère. Université hadj Lakhdar BATNA (2013).

[3]: **M. DUPEUX** «**Aide-mémoire science des matériaux** ». (Pages 125-126). Dunod, Paris, (2004).

[4]:**J. P. BAILON, J. M. DORLOT** «**Des matériaux**» (pages 303). Presses internationales polytechnique. Montréal (2001).